

工程指示 / 要求簡箋 ENGINEER INSTRUCTIONS(E.I.)

工程指示編號:	EI- 5036A	修改版本:	A
	HK- 2159		
工程編號:	J 853	工程名稱:	大窩坪 (延坪道)
收件人:	生統	發件人:	Edwin Ho
工程項目:	T1, T2及T7 FD門生產 高層大貨 (修訂A: 加工圖及派窗表更新)	日期:	05/12/2022

<input type="checkbox"/> 原合約工程包	<input type="checkbox"/> 原合約工程加 / 減賬 QT-	<input type="checkbox"/> 新工程報價 QT-
---------------------------------	--	------------------------------------

信件批核號碼/圖紙參考編號:	批核模具圖紙編號:
客戶指示附件:	管理內部批簽署:

<input type="checkbox"/> 初步鋁料 B.M.	<input type="checkbox"/> 加工拆圖, 然後生產	<input type="checkbox"/> 尺寸表
<input type="checkbox"/> 正式鋁料 B.M.	<input type="checkbox"/> 技術上資料/指示	<input type="checkbox"/> 報價
<input type="checkbox"/> 配件 B.M.	<input type="checkbox"/> 樣辦或貨品說明書	<input type="checkbox"/> 分判合約
<input type="checkbox"/> 其他:		

內容: 煩請根據附件資料, 更新加工圖紙及生產T1 T2及T7 FD門, 特此通知。

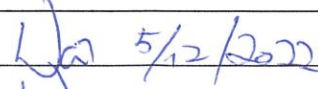

完成上列要求日期: 02/01/2023

國內

<input type="checkbox"/> 生產技術總監	<input type="checkbox"/> 連附件	<input type="checkbox"/> 技術部	<input type="checkbox"/> 連附件	<input type="checkbox"/> 生產部	<input type="checkbox"/> 連附件
<input type="checkbox"/> 採購部	<input type="checkbox"/> 連附件	<input checked="" type="checkbox"/> 生產統籌部	<input checked="" type="checkbox"/> 連附件	<input type="checkbox"/> 報關組	<input type="checkbox"/> 連附件
<input type="checkbox"/> 質檢部	<input type="checkbox"/> 連附件	<input type="checkbox"/> 會計部	<input type="checkbox"/> 連附件	<input type="checkbox"/> 機械設計部	<input type="checkbox"/> 連附件
<input checked="" type="checkbox"/> 香港辦	<input checked="" type="checkbox"/> 連附件	<input type="checkbox"/> 其他:			

香港

<input type="checkbox"/> 行政部	<input type="checkbox"/> 連附件	<input type="checkbox"/> 會計部	<input type="checkbox"/> 連附件	<input type="checkbox"/> 統籌部	<input type="checkbox"/> 連附件	<input type="checkbox"/> 工程部	<input type="checkbox"/> 連附件
<input type="checkbox"/> 採購部	<input type="checkbox"/> 連附件	<input type="checkbox"/> QS部	<input type="checkbox"/> 連附件	<input checked="" type="checkbox"/> 地盤管理	<input checked="" type="checkbox"/> 連附件	<input type="checkbox"/> 維修部	<input type="checkbox"/> 連附件

*發件人簽署: Edwin Ho	*組別成員批核簽署: 
傳遞編號:	項目經理簽署: 

圖則登記表 DRAWING REGISTER									
工程名稱 Project Title:		FD門 (T1/T2/T7, 17F~23F)		接收日期 Receiving Date (適用於客戶圖則)					
工程編號 Project No:		J-853		年					
分發予 Distributed To				月					
				日					
				發出日期 Issued Date					
				年	22				
				月	12				
				日	02				
圖則編號 Drg. No.	圖則名稱 Drawing Title	修訂編號 Revision No.							
	圖則登記表	1	-						
W19/T1	鋁窗組裝圖	2	-						
W114R/T1	鋁窗組裝圖	3	-						
W101L/T2	鋁窗組裝圖	4	-						
W171L/T2	鋁窗組裝圖	5	-						
W101R/T2	鋁窗組裝圖	6	-						
W171R/T2	鋁窗組裝圖	7	-						
W102L/T2	鋁窗組裝圖	8	-						
W172L/T2	鋁窗組裝圖	9	-						
W101R/T7	鋁窗組裝圖	10	-						
W171R/T7	鋁窗組裝圖	11	-						
W104L/T7	鋁窗組裝圖	12	-						
W174L/T7	鋁窗組裝圖	13	-						
ASS-FD-L01	窗玉放樣圖	14	-						
ASS-FD-R01	窗玉放樣圖	15	-						
ASS-FD-L03	窗玉放樣圖	16	-						
ASS-FD-L04	窗玉放樣圖	17	-						
ASS-FD-R04	窗玉放樣圖	18	-						
86267-L1	鋁料折料圖	19	-						
86267-L2	鋁料折料圖	20	-						
86267-L4	鋁料折料圖	21	-						
86267-R1	鋁料折料圖	22	-						
86267-R2	鋁料折料圖	23	-						
86267-R3	鋁料折料圖	24	-						
86269-A	鋁料折料圖	25	-						
86269-B	鋁料折料圖	26	-						
86947-A	鋁料折料圖	27	-						
86947-B	鋁料折料圖	28	-						
JM90903-A	鋁料折料圖	29	-						
JM90903-B	鋁料折料圖	30	-						
JM90903-C	鋁料折料圖	31	-						
JM90903-D	鋁料折料圖	32	-						
JM40223-A	鋁料折料圖	33	-						
JM40223-C	鋁料折料圖	34	-						
86268-L1	鋁料折料圖	35	-						
86268-R1	鋁料折料圖	36	-						
86268-L2	鋁料折料圖	37	-						
86268-R2	鋁料折料圖	38	-						
86268-WL	鋁料折料圖	39	-						
86268-WR	鋁料折料圖	40	-						
86268-WW	鋁料折料圖	41	-						
85964-A	鋁料折料圖	42	-						

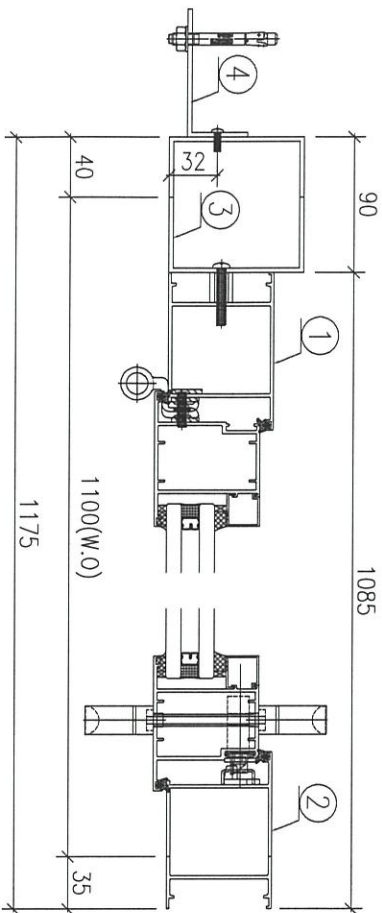
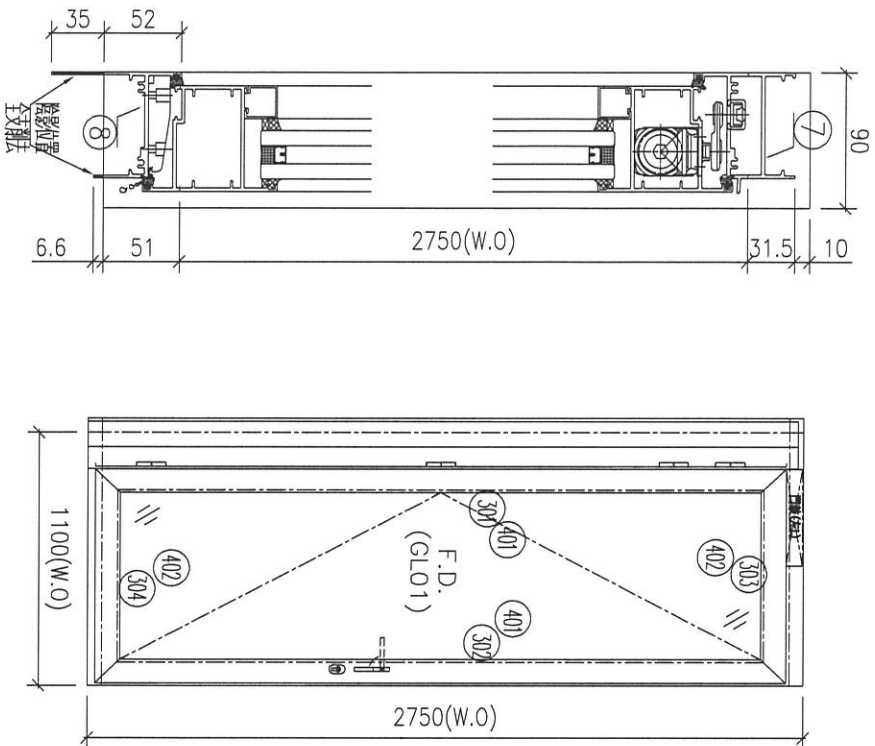
J-853 (錦上路) 工程后裝窗項目之派窗表-

	鋁窗 編號	座號	窗型 信息	單位	拍號	闊度 (mm)	高度 (mm)	單幅面積 (M <sup>2</sup> )											
									17F	18F	19F	20F	21F	22F	23F	25F	26F	RF	
1	W19/T1	T1	左開FD門	A		1200	2850	3.42	1	1	1	1	1	1				0	
修改	W111L/T1	T1	左開FD門	A	連在 一起	973	2500	2.43							待圖紙確認	1		0	
修改	W111R/T1	T1	右開FD門	B	連在 一起	973	2500	2.43							暫緩生產	1		0	
新增	W114R/T1	T1	右開FD門	A		900	2550	2.30						1				0	
新增	W115R/T1	T1	右開FD門	A		900	2550	2.30						1				0	
	W113L/T1	T1	左開FD門	B		900	2250	2.03							待圖紙確認	1		0	
	W113R/T1	T1	右開FD門	B		900	2250	2.03							待圖紙確認	1		0	
新改	W206/T2	T2	右左開FD門	A	#2	877.5	2503	2.20							待圖紙確認	1		0	
	W111L/T2	T2	左開FD門	A		900	2400	2.16							待圖紙確認		1	0	
1	W101L/T2	T2	左開FD門/ 右企鐵通	C		950	2550	2.42	1	1	1	1	1	1				0	
1	W151L/T2	T2	左開FD門/ 右企鐵通	C		950	2700	2.57							待圖紙確認	1	1	0	
	W171L/T2	T2	左開FD門/ 右企鐵通	C		950	2800	2.66						1				0	
1	W101R/T2	T2	右開FD門/ 左企鐵通	B		950	2550	2.42	1	1	1	1	1	1				0	
1	W151R/T2	T2	右開FD門/ 左企鐵通	B		950	2700	2.57							待圖紙確認	1	1	0	
	W171R/T2	T2	右開FD門/ 左企鐵通	B		950	2800	2.66						1				0	
1	W152R/T2	T2	右開FD門/ 左企鐵通	A		1000	2700	2.70							待圖紙確認		1	0	
1	W102L/T2	T2	左開FD門/ 右企鐵通	D/A		1000	2550	2.55	1	1	1	C	1	1				0	
	W172L/T2	T2	左開FD門/ 右企鐵通	D/A		1000	2800	2.80						1				0	
	W113R/T2	T2	右開FD門	A		900	2250	2.03							待圖紙確認		1	0	
1	W101R/T7	T7	右開FD門/ 左企鐵通	A		950	2550	2.42	1	1	1	1	1	1				0	
1	W151R/T7	T7	右開FD門/ 左企鐵通	A		950	2700	2.57							待圖紙確認	1	1	0	
	W171R/T7	T7	右開FD門/ 左企鐵通	A		950	2800	2.66						1				0	
1	W104L/T7	T7	左開FD門/ 右企鐵通	B		950	2550	2.42	1	1	1	1	1	1		1		0	
	W174L/T7	T7	左開FD門/ 右企鐵通	B		950	2800	2.66						1				0	
新增	W113L/T7	T7	左開FD門/ 右企鐵通	B		950	2250	2.14							待圖紙確認		1	0	
修改	W79/T7	T7	左左開FD中梗右 上生下梗/夾通	B		3000	2500	7.50							待圖紙確認		1	0	
修改	W78/T7	T7	左左開FD右梗/ 夾通	B		1275	2700	3.44							待圖紙確認		1	0	

序号	圖号	數量	位置
1	W19/T1	14	T1-A, F~22F
合計:		14	

- 1、頂橫安裝門門鼓;
- 2、底橫安裝窗折;
- 3、邊企及鉛通頂留10mm;
- 4、水線碼在邊企頂底;
- 5、底橫開兩個去水孔;
- 6、門框邊企及鉛通頂部用膠封口(平頂部);

優先生產 7F~22F, 共6幅



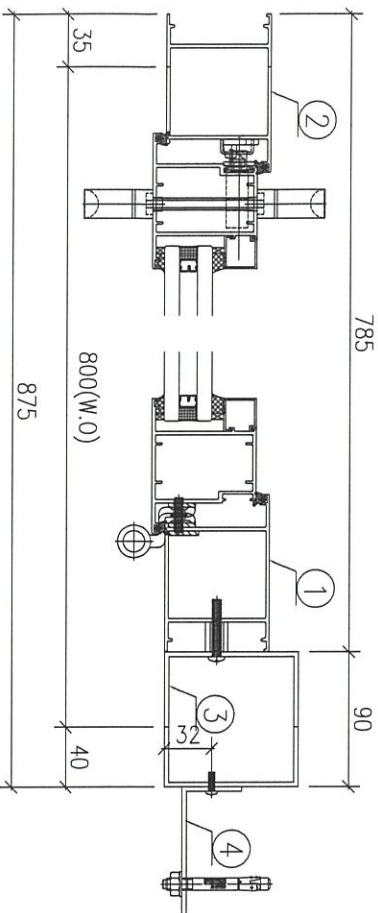
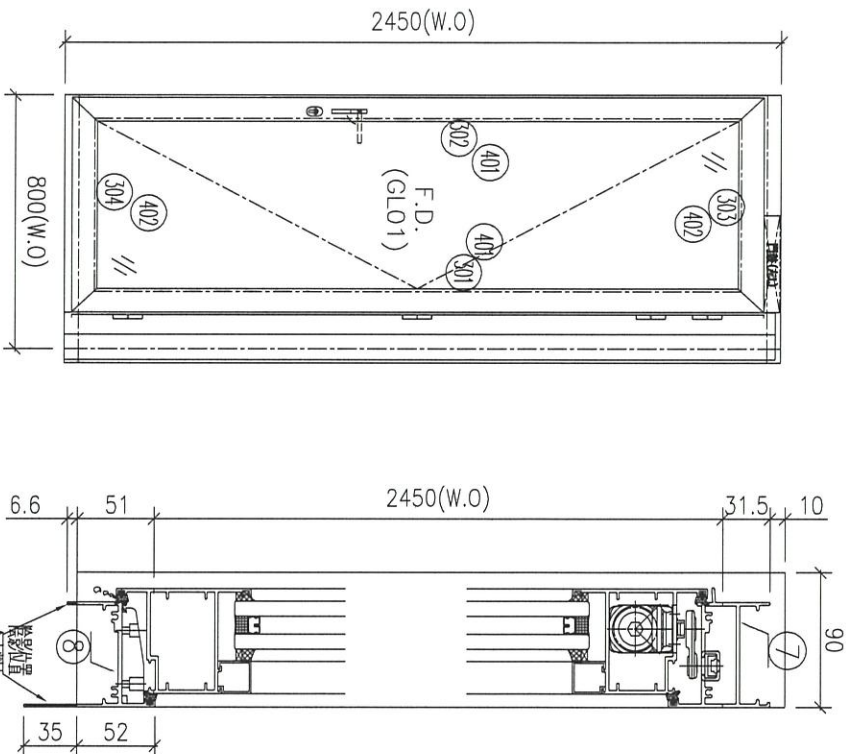
序號	材料編號	材料名稱	加工圖號	長度 L (MM)	單位	幅數	6 小計
1	X86267	門框左企	86267-L1-07	2842.5	支	1	6
2	X86267	門框右企	86267-R3-01	2842.5	支	1	6
3	JMFG0097	90*90*3門框企通	JM90903-C-01	2842.5	支	1	6
4	JMFG0031	85*40*3鋁角	JM85403-A	30	支	11	66
5							
6							
7	X86269	門框頂橫	86269-A-07	929	支	1	6
8	X85947	門框底橫	85947-A-07	919	支	1	6

如下為門玉料

301	X86268	門玉左企	86268-L1-07	2764	支	1	6
302	X86268	門玉右企	86268-R1-07	2764	支	1	6
303	X86268	門玉頂橫	86268-W1-07	926	支	1	6
304	X86268	門玉底橫	86268-WW-07	926	支	1	6
401	X85957	企玻璃線	直口開料	2623	支	2	12
402	X85957	橫玻璃線	直口開料	745.5	支	2	12
501	X85964	多點鎖拉巴	85964-A-01	693.5	支	1	6
502	X85964	多點鎖拉巴	85964-AA-07	1569	支	1	6

序號	圖號	數量	位置
1	W114R/TT1	1	TT-A, 23F
2	W115R/TT1	1	TT-A, 23F
合計:		2	

- 1、頂橫安裝D門鼓;
- 2、底橫安裝窗估;
- 3、邊企及鉛通頂留10mm;
- 4、水線碼在邊企頂底;
- 5、底橫開兩個去水孔;
- 6、門框邊企及鉛通頂部用膠封口(平頂部);



序號	材料編號	材料名稱	加工圖號	長度 L (MM)	單位	幅數	小計
1	X86267	門框左企	86267-L4-01	2542.5	支	1	2
2	X86267	門框右企	86267-R2-07	2542.5	支	1	2
3	JMFG0097	90*90*3門框企通	JM90903-D-01	2542.5	支	1	2
4	JMFG0031	85*40*3鋁角	JM85403-A	30	支	10	20
5							
6							
7	X86269	門框頂橫	86269-B-07	629	支	1	2
8	X85947	門框底橫	85947-B-07	619	支	1	2

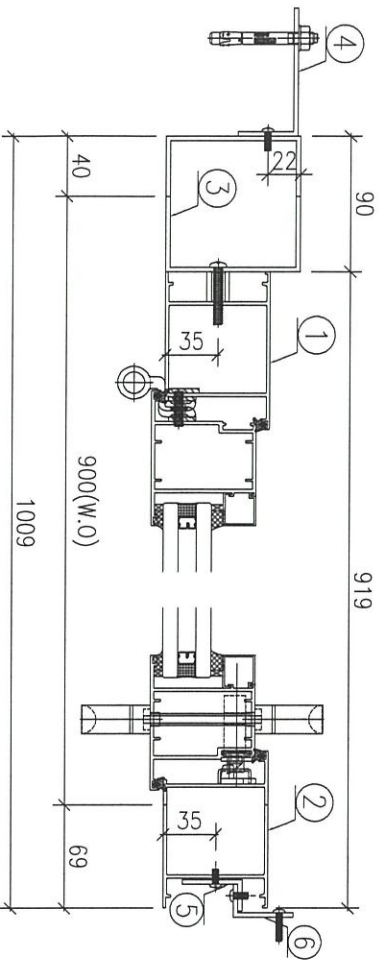
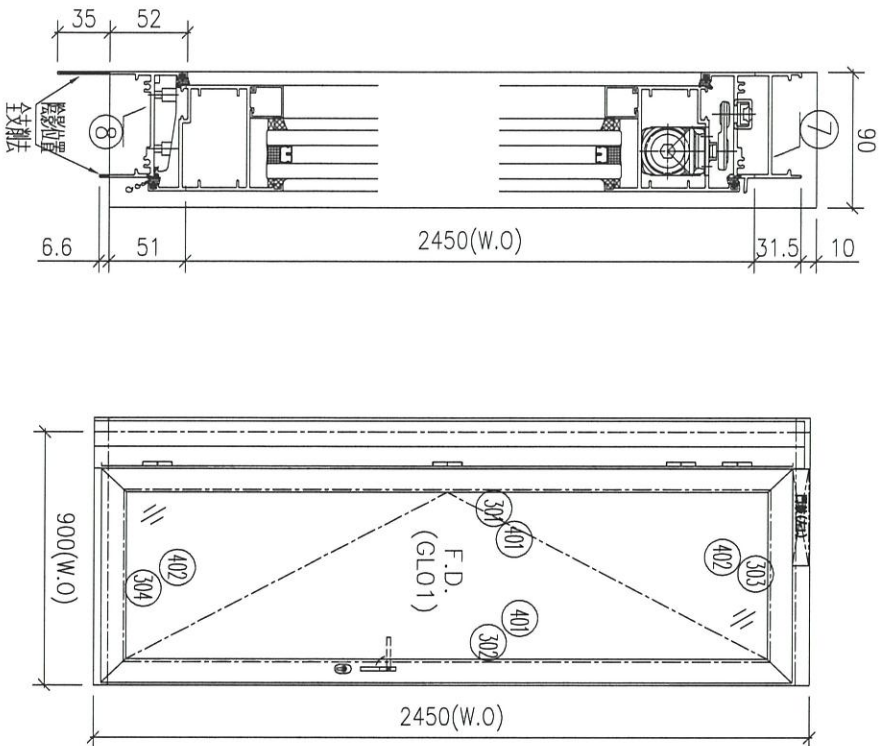
如下為門玉料

301	X86268	門玉左企	86268-L2-07	2464	支	1	2
302	X86268	門玉右企	86268-R2-07	2464	支	1	2
303	X86268	門玉頂橫	86268-WR-07	626	支	1	2
304	X86268	門玉底橫	86268-WH-07	626	支	1	2
401	X85957	企玻璃線	直口開料	2323	支	2	4
402	X85957	橫玻璃線	直口開料	445.5	支	2	4
501	X85964	多點鎖拉巴	85964-A-01	693.5	支	1	2
502	X85964	多點鎖拉巴	85964-AB-07	1569	支	1	2

序號	圖號	數量	位置
1	W101L/T2	14	T2-C, 6F~15F, 17F~22F
2			
合計:			14

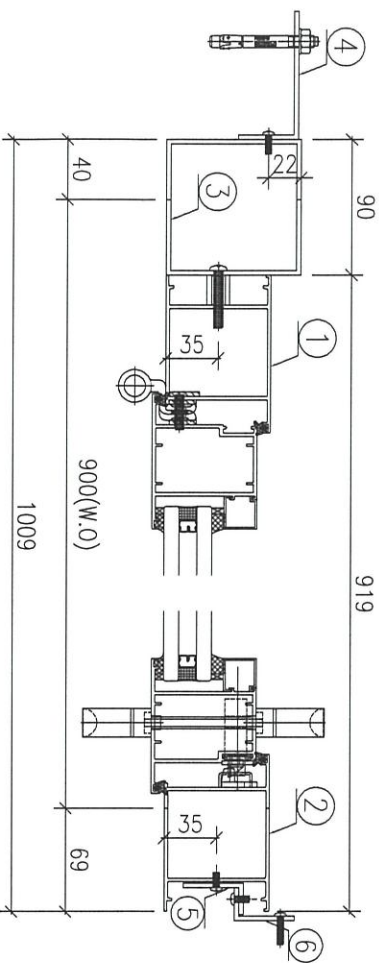
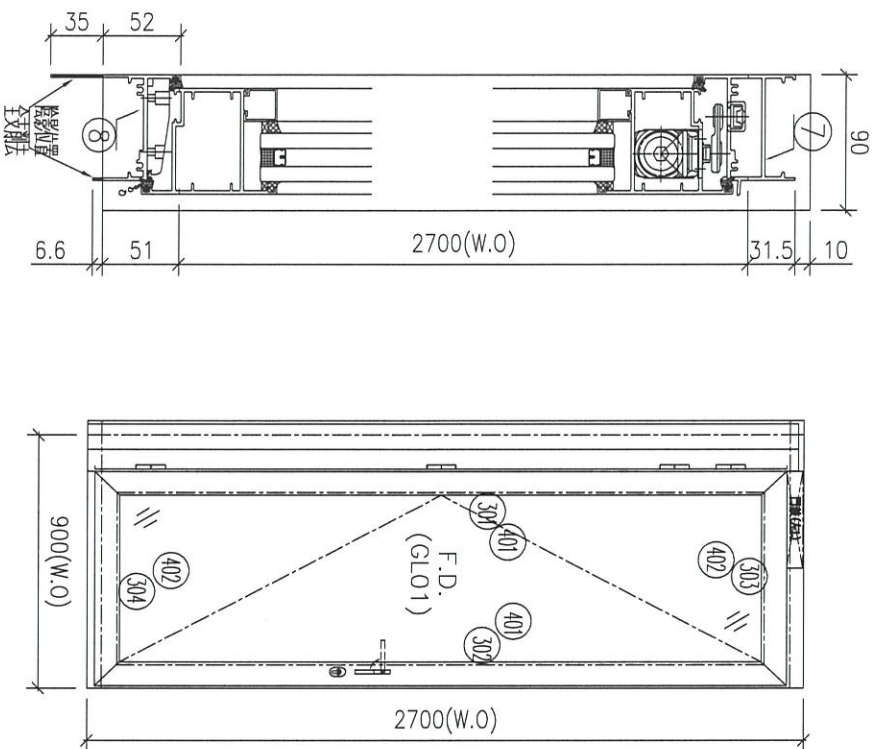
- 1、頂橫安裝切門鼓;
- 2、底橫安裝窗掛;
- 3、邊企及鉛通頂留10mm;
- 4、水線碼在邊企頂底;
- 5、底橫開兩個去水孔;
- 6、門框邊企及鉛通頂部用膠封口(平頂部);

生窗 7F~22F, 共6層



如下為門玉料

序號	材料編號	材料名稱	加工圖號	長度 L(MM)	單位	幅數	6
1	X86267	門框左企	86267-L1-01	2542.5	支	1	6
2	X86267	門框右企	86267-R1-01	2542.5	支	1	6
3	JMFG0097	90*90*3門框企通	JM90903-A-01	2542.5	支	1	6
4	JMFG0031	85*40*3鉛角	JM85403-A	30	支	9	54
5	JMA0525	40*22*3門框企角	JM40223-A-01	2542.5	支	1	6
6	JMA0525	40*22*3門框企角	JM40223-C-01	2542.5	支	1	6
7	X86269	門框頂橫	86269-A-01	763	支	1	6
8	X85947	門框底橫	85947-A-01	753	支	1	6
如下為門玉料							
301	X86268	門玉左企	86268-L1-01	2464	支	1	6
302	X86268	門玉右企	86268-R1-01	2464	支	1	6
303	X86268	門玉頂橫	86268-WL-01	760	支	1	6
304	X86268	門玉底橫	86268-WW-01	760	支	1	6
401	X85957	企玻璃線	直口開料	2323	支	2	12
402	X85957	橫玻璃線	直口開料	579.5	支	2	12
501	X85964	多點鎖拉巴	85964-A-01	693.5	支	1	6
502	X85964	多點鎖拉巴	85964-AA-01	1268.5	支	1	6
601							



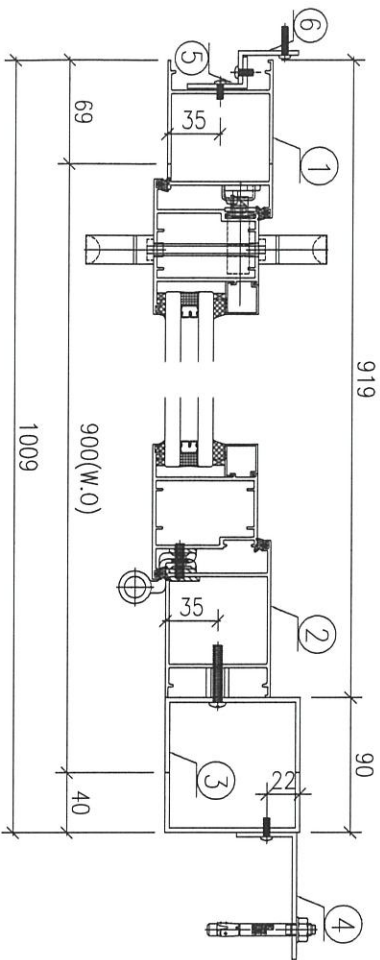
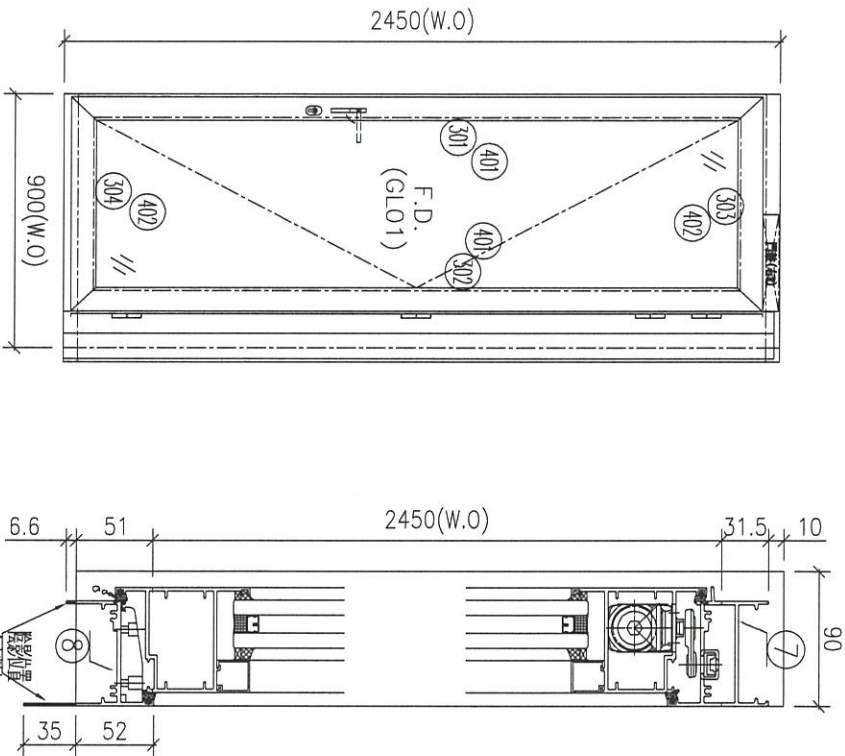
- 1、頂橫安裝扣門鼓;
- 2、底橫安裝窗扣;
- 3、邊企及鉛通頂留10mm;
- 4、水線碼在邊企頂底;
- 5、底橫開兩個去水孔;
- 6、門框邊企及鉛通頂部用膠封口(平頂部) ;

序号	圖号	数量	位置
1	W171L/T2	1	T2-C, 23F
2			
合計:			1

如下為門玉料

字號	材料編號	材料名稱	加工圖號	長度 L (MM)	單位	幅數	小計
1	X86267	門框左企	86267-L1-02	2792.5	支	1	1
2	X86267	門框右企	86267-R1-02	2792.5	支	1	1
3	JMFG0097	90*90*3門框企通	JM90903-A-02	2792.5	支	1	1
4	JMFG0031	85*40*3鋁角	JM85403-A	30	支	11	11
5	JMA0525	40*22*3門框企角	JM40223-A-02	2792.5	支	1	1
6	JMA0525	40*22*3門框企角	JM40223-C-02	2792.5	支	1	1
7	X86269	門框頂橫	86269-A-02	763	支	1	1
8	X85947	門框底橫	85947-A-02	753	支	1	1
如下為門玉料							
301	X86268	門玉左企	86268-L1-02	2714	支	1	1
302	X86268	門玉右企	86268-R1-02	2714	支	1	1
303	X86268	門玉頂橫	86268-WL-02	760	支	1	1
304	X86268	門玉底橫	86268-WW-02	760	支	1	1
401	X85957	企玻璃線	直口開料	2573	支	2	2
402	X85957	橫玻璃線	直口開料	579.5	支	2	2
501	X85964	多點鎖拉巴	85964-A-01	693.5	支	1	1
502	X85964	多點鎖拉巴	85964-AA-02	1518.5	支	1	1
601							

序號	圖號	數量	位置
1	W101R/T2	14	T2-B, 6F~15F&17F~22F
2			
3			
合計:		14	



窗 7F~25F, 共 6 幅

- 1、頂橫安裝F1門啟;
- 2、底橫安裝窗扣;
- 3、邊企及鉛通頂留10mm;
- 4、水線碼在邊企頂底;
- 5、底橫開兩個去水孔;
- 6、門框邊企及鉛通頂部用膠封口(平頂部);

序號	材料編號	材料名稱	加工圖號	長度 L (MM)	單位	幅數	6 小計
1	X86267	門框左企	86267-L2-01	2542.5	支	1	6
2	X86267	門框右企	86267-R2-01	2542.5	支	1	6
3	JMFG0097	90*90*3門框企通	JM90903-B-01	2542.5	支	1	6
4	JMFG0031	85*40*3鉛角	JM85403-A	30	支	9	54
5	JMA0525	40*22*3門框企角	JM40223-B-01	2542.5	支	1	6
6	JMA0525	40*22*3門框企角	JM40223-D-01	2542.5	支	1	6
7	X86269	門框頂橫	86269-B-01	763	支	1	6
8	X85947	門框底橫	85947-B-01	753	支	1	6

如下為門玉料

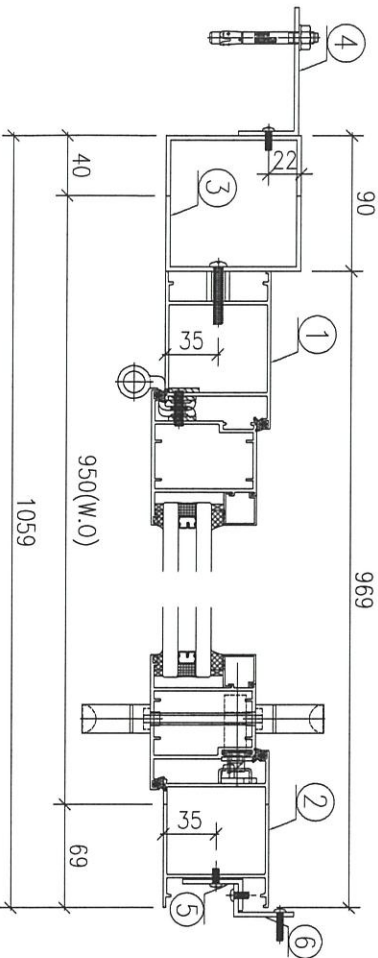
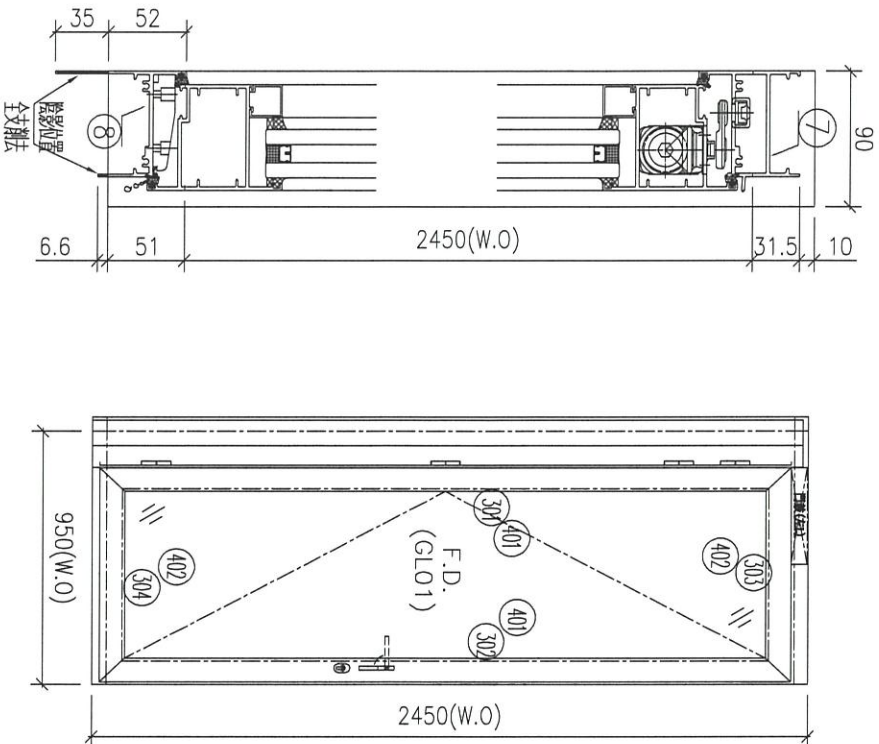
301	X86268	門玉左企	86268-L2-01	2464	支	1	6
302	X86268	門玉右企	86268-R2-01	2464	支	1	6
303	X86268	門玉頂橫	86268-WR-01	760	支	1	6
304	X86268	門玉底橫	86268-WH-01	760	支	1	6
401	X85957	企玻璃線	直口開料	2323	支	2	12
402	X85957	橫玻璃線	直口開料	579.5	支	2	12
501	X85964	多點鎖拉巴	85964-A-01	693.5	支	1	6
502	X85964	多點鎖拉巴	85964-AB-01	1268.5	支	1	6
601							



序号	圖号	数量	位置
1	W102L/T2	14	T2-A, 6F~15F, 17F~22F
2			
合計:		14	

- 1、頂橫安裝門鼓;
- 2、底橫安裝窗拑;
- 3、邊企及鉛通頂留10mm;
- 4、水線碼在邊企頂底;
- 5、底橫開兩個去水孔;
- 6、門框邊企及鉛通頂部用膠封口(平頂部);

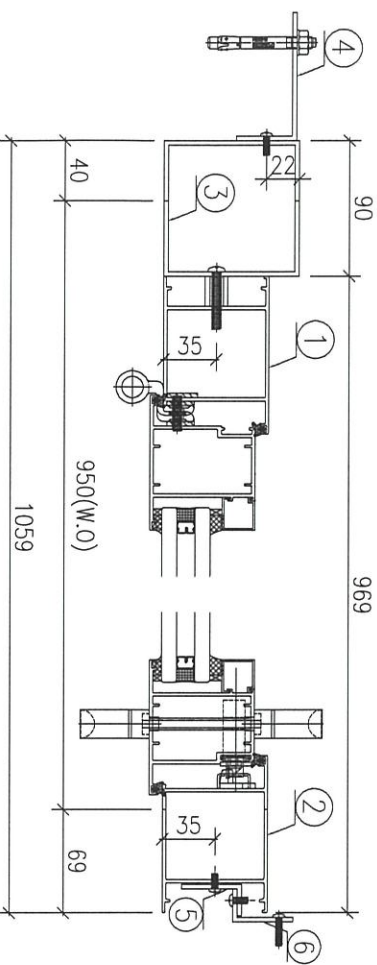
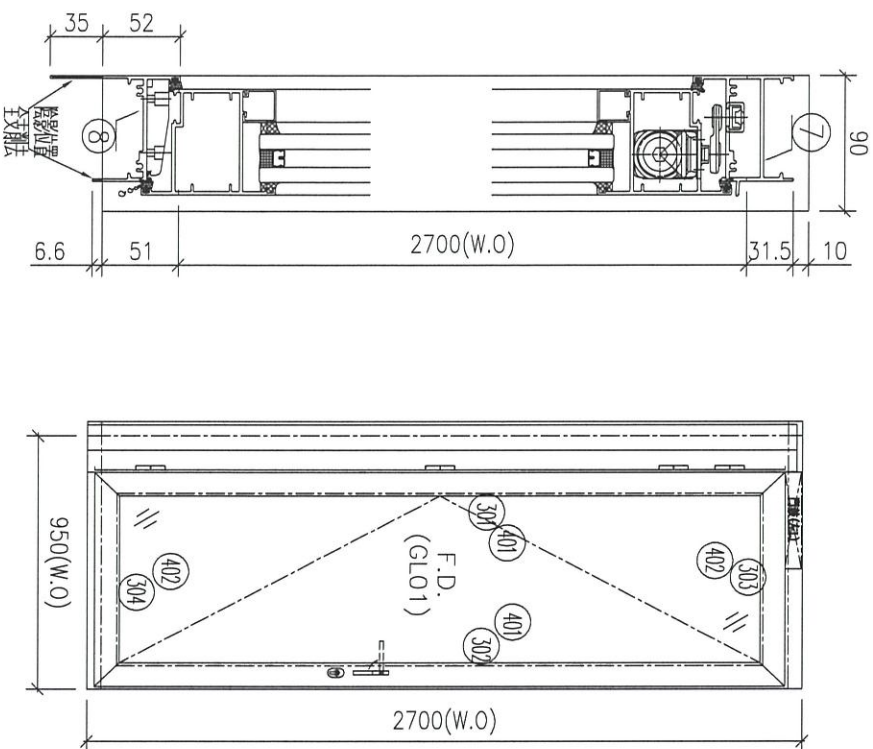
生窗 7F~23F, 共6層



序號	材料編號	材料名稱	加工圖號	長度 L(MM)	單位	幅數	6 小計
1	X86267	門框左企	86267-L1-03	2542.5	支	1	6
2	X86267	門框右企	86267-R1-03	2542.5	支	1	6
3	JMFG0097	90*90*3門框企通	JM90903-A-03	2542.5	支	1	6
4	JMFG0031	85*40*3鉛角	JM85403-A	30	支	9	54
5	JMA0525	40*22*3門框企角	JM40223-A-03	2542.5	支	1	6
6	JMA0525	40*22*3門框企角	JM40223-C-03	2542.5	支	1	6
7	X86269	門框頂橫	86269-A-03	813	支	1	6
8	X85947	門框底橫	85947-A-03	803	支	1	6
如下為門玉料							
301	X86268	門玉左企	86268-L1-03	2464	支	1	6
302	X86268	門玉右企	86268-R1-03	2464	支	1	6
303	X86268	門玉頂橫	86268-W1-03	810	支	1	6
304	X86268	門玉底橫	86268-WW-03	810	支	1	6
401	X85057	企玻璃線	直口開料	2323	支	2	12
402	X85957	橫玻璃線	直口開料	629.5	支	2	12
501	X85964	多點鎖拉巴	85964-A-01	693.5	支	1	6
502	X85964	多點鎖拉巴	85964-AA-03	1268.5	支	1	6
601							

序号	圖号	数量	位置
1	W172L/T2	1	T2-A, 23F
2			
合計:			1

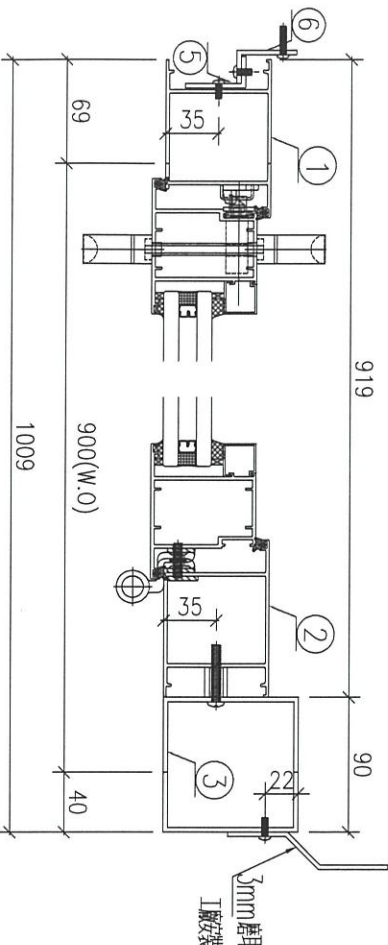
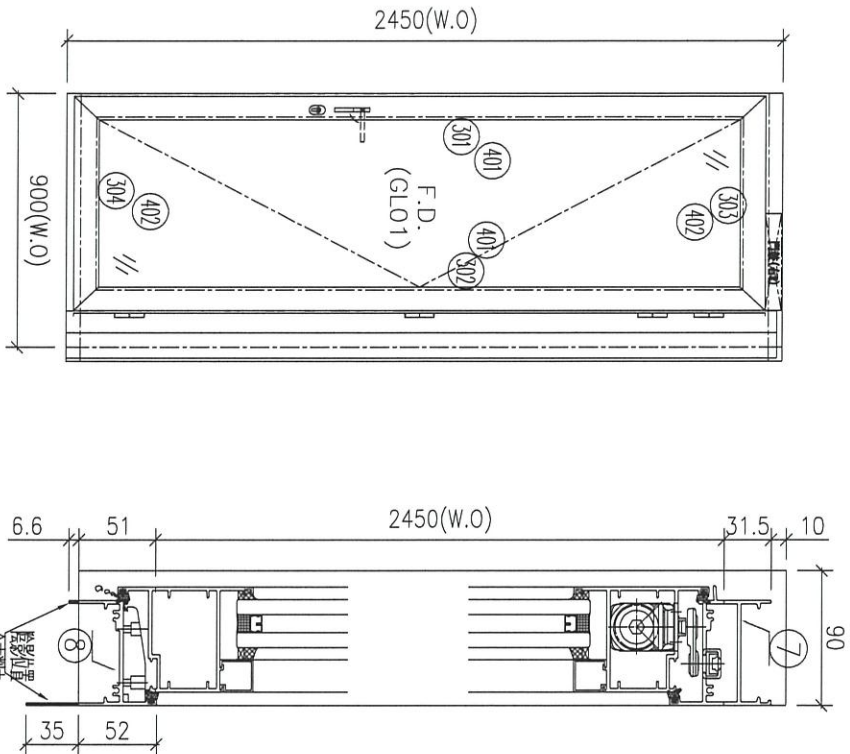
- 1、頂橫安裝扣門墊;
- 2、底橫安裝窗拑;
- 3、邊企及鉛通頂留10mm;
- 4、水線碼在邊企頂底;
- 5、底橫開兩個去水孔;
- 6、門框邊企及鉛通頂部用膠封口(平頂部);



如下為門玉料

序號	材料編號	材料名稱	加工圖號	長度 L (MM)	單位	幅數	小計
1	X86267	門框左企	86267-L1-04	2792.5	支	1	1
2	X86267	門框右企	86267-R1-04	2792.5	支	1	1
3	JMFG0097	90*90*3門框企通	JM90903-A-04	2792.5	支	1	1
4	JMFG0031	85*40*3企通鉛角	JM85403-A	30	支	10	10
5	JMA0525	40*22*3門框企角	JM40223-A-04	2792.5	支	1	1
6	JMA0525	40*22*3門框企角	JM40223-C-04	2792.5	支	1	1
7	X86269	門框頂橫	86269-A-04	813	支	1	1
8	X85947	門框底橫	85947-A-04	803	支	1	1
如下為門玉料							
301	X86268	門玉左企	86268-L1-04	2714	支	1	1
302	X86268	門玉右企	86268-R1-04	2714	支	1	1
303	X86268	門玉頂橫	86268-WL-04	810	支	1	1
304	X86268	門玉底橫	86268-WW-04	810	支	1	1
401	X85957	企玻璃線	直口開料	2573	支	2	2
402	X85957	橫玻璃線	直口開料	629.5	支	2	2
501	X85964	多點鎖拉巴	85964-A-01	693.5	支	1	1
502	X85964	多點鎖拉巴	85964-AA-04	1518.5	支	1	1
601							

序號	圖號	數量	位置
1	W101R/T7	13	T7-A, 7F~15F&17F~22F
2			
3			
合計:		13	



- 1、頂橫安裝FD門鼓;
- 2、底橫安裝窗扣;
- 3、邊企及鉛通頂留10mm;
- 4、水線碼在邊企頂底;
- 5、底橫開兩個去水孔;
- 6、門框邊企及鉛通頂部用膠封口(平頂部);

生產 7F~22F, 共 6 層

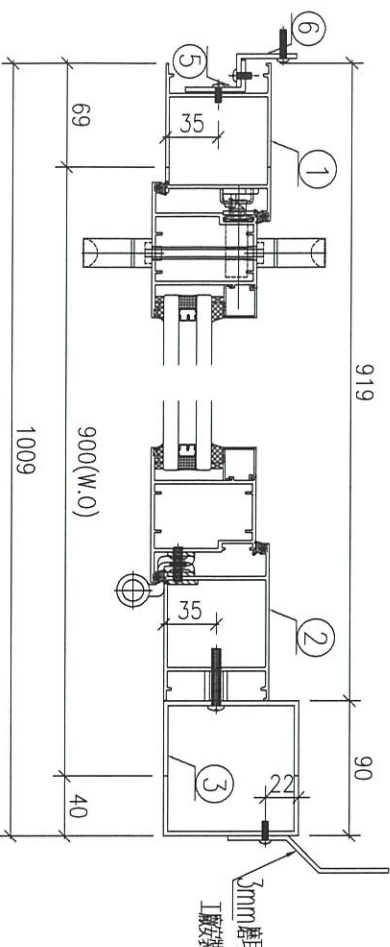
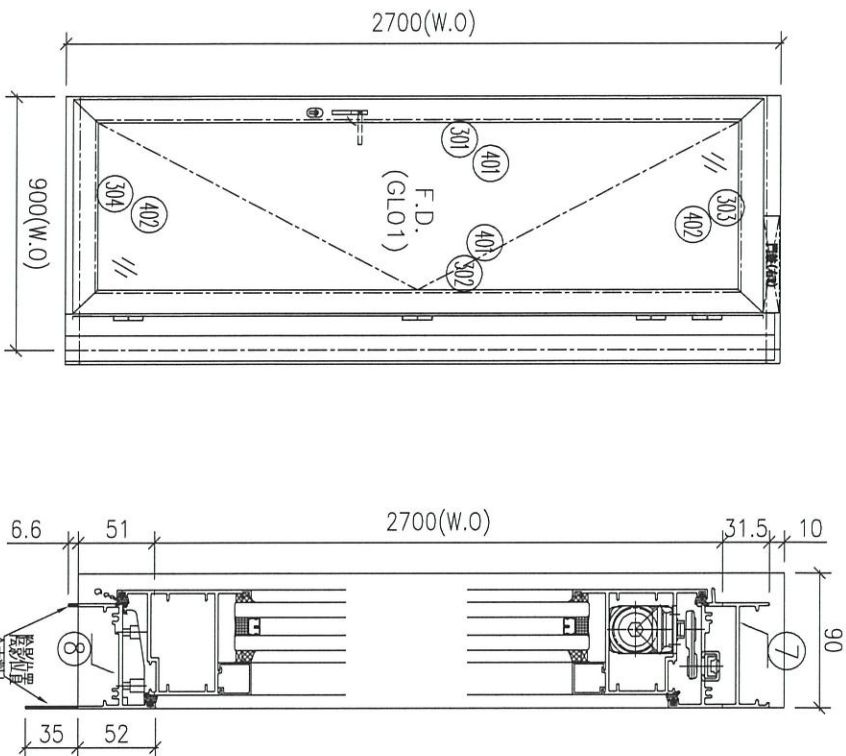
序號	材料編號	材料名稱	加工圖號	長度 L(MM)	單位	幅數	小計
1	X86267	門框左企	86267-12-05	2542.5	支	1	6
2	X86267	門框右企	86267-R2-05	2542.5	支	1	6
3	JMFG0097	90*90*3門框企通	JM90903-B-05	2542.5	支	1	6
4							
5	JMA0525	40*22*3門框企角	JM40223-B-05	2542.5	支	1	6
6	JMA0525	40*22*3門框企角	JM40223-D-05	2542.5	支	1	6
7	X86269	門框頂橫	86269-B-05	763	支	1	6
8	X85947	門框底橫	85947-B-05	753	支	1	6

如下為門玉料

301	X86268	門玉左企	86268-12-05	2464	支	1	6
302	X86268	門玉右企	86268-R2-05	2464	支	1	6
303	X86268	門玉頂橫	86268-WR-05	760	支	1	6
304	X86268	門玉底橫	86268-WH-05	760	支	1	6
401	X85957	企玻璃線	直口開料	2323	支	2	12
402	X85957	橫玻璃線	直口開料	579.5	支	2	12
501	X85964	多點鎖拉巴	85964-A-01	693.5	支	1	6
502	X85964	多點鎖拉巴	85964-AB-05	1268.5	支	1	6
601							

序号	圖號	數量	位置
1	W171R/T7	1	T7-A, 23F
2			
3			
合計:		1	

- 1、頂橫安裝FD門鼓;
- 2、底橫安裝窗估;
- 3、邊企及鉛通頂留10mm;
- 4、水線碼在邊企頂底;
- 5、底橫開兩個去水孔;
- 6、門框邊企及鉛通頂部用膠封口(平頂部);



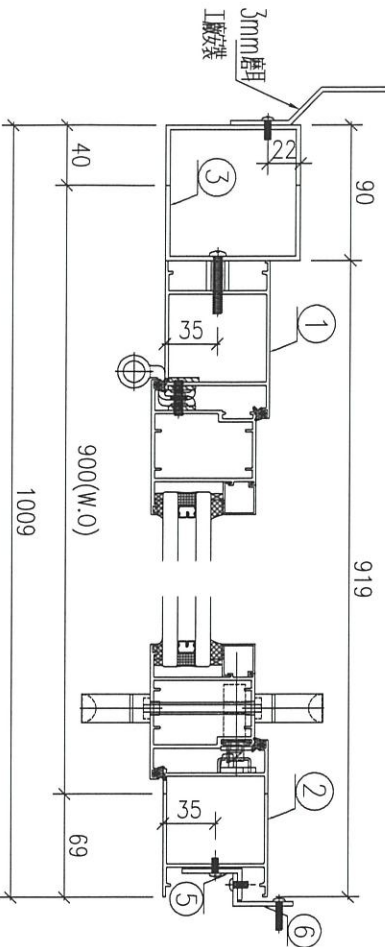
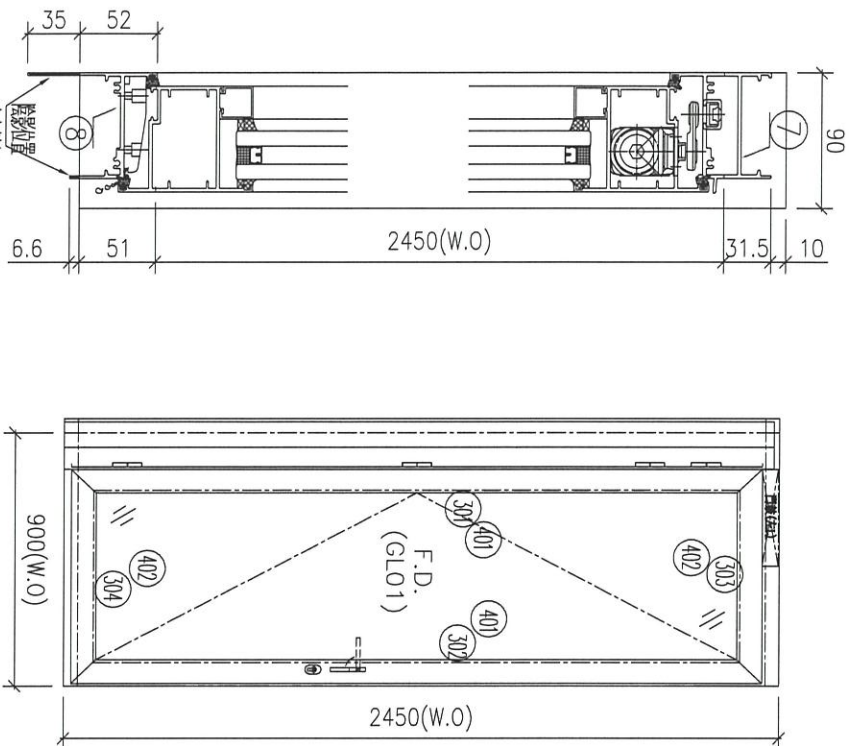
如下為門玉料

字號	材料編號	材料名稱	加工圖號	長度 L (MM)	單位	幅數	小計
1	X86267	門框左企	86267-12-06	2792.5	支	1	1
2	X86267	門框右企	86267-R2-06	2792.5	支	1	1
3	JMFC0097	90*90*3門框企通	JM90903-B-06	2792.5	支	1	1
4							
5	JMA0525	40*22*3門框企角	JM40223-B-06	2792.5	支	1	1
6	JMA0525	40*22*3門框企角	JM40223-D-06	2792.5	支	1	1
7	X86269	門框頂橫	86269-B-06	763	支	1	1
8	X85947	門框底橫	85947-B-06	753	支	1	1
如下為門玉料							
301	X86268	門玉左企	86268-L2-06	2714	支	1	1
302	X86268	門玉右企	86268-R2-06	2714	支	1	1
303	X86268	門玉頂橫	86268-WR-06	760	支	1	1
304	X86268	門玉底橫	86268-WH-06	760	支	1	1
401	X85957	企玻璃線	直口開料	2573	支	2	2
402	X85957	橫玻璃線	直口開料	579.5	支	2	2
501	X85964	多點鎖拉巴	85964-A-01	693.5	支	1	1
502	X85964	多點鎖拉巴	85964-AB-06	1518.5	支	1	1
601							

序号	圖号	数量	位置
1	W104L/T7	14	T7-B, 7F~15F, 17F~25F
2			
合計:			14

- 1、頂橫安裝FD門鼓;
- 2、底橫安裝窗扣;
- 3、邊企及鉛通頂留10mm;
- 4、水線碼在邊企頂底;
- 5、底橫開兩個去水孔;
- 6、門框邊企及鉛通頂部用膠封口(平頂部) ;

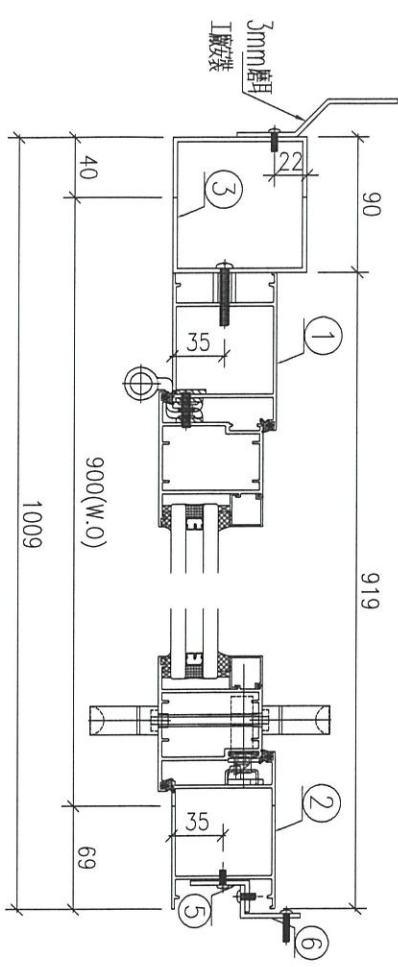
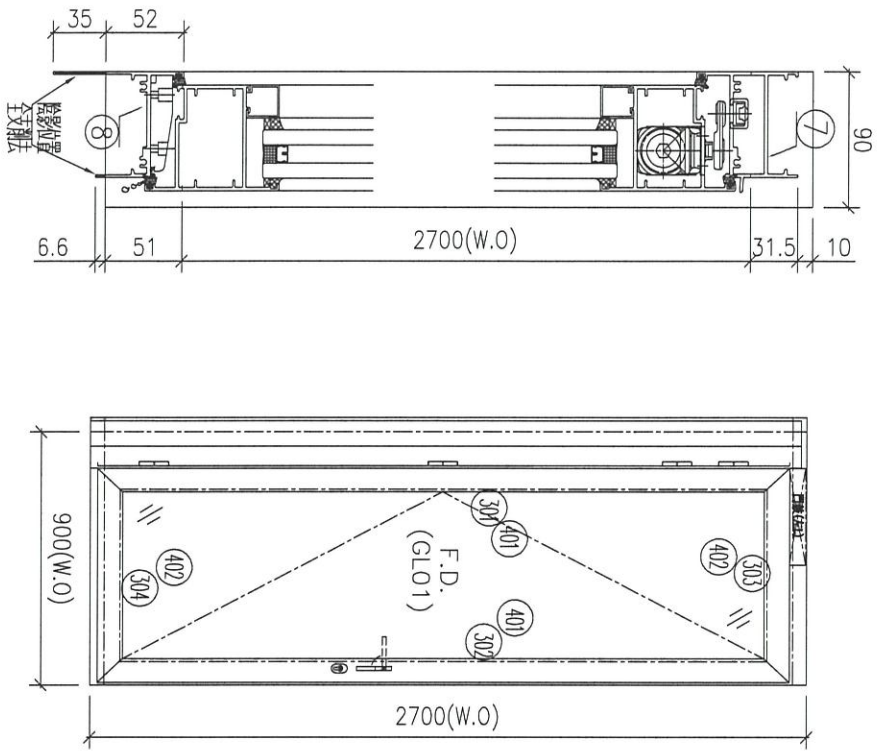
生窗7F~25F, 共7幅



序號	材料編號	材料名稱	加工圖號	長度 L(MM)	單位	幅數	7 小計
1	X86267	門框左企	86267-L1-05	2542.5	支	1	7
2	X86267	門框右企	86267-R1-05	2542.5	支	1	7
3	JMFG0097	90*90*3門框企通	JM90903-A-05	2542.5	支	1	7
4							
5	JMA0525	40*22*3門框企角	JM40223-A-05	2542.5	支	1	7
6	JMA0525	40*22*3門框企角	JM40223-C-05	2542.5	支	1	7
7	X86269	門框頂橫	86269-A-05	763	支	1	7
8	X85947	門框底橫	85947-A-05	753	支	1	7
如下為門玉料							
301	X86268	門玉左企	86268-L1-05	2464	支	1	7
302	X86268	門玉右企	86268-R1-05	2464	支	1	7
303	X86268	門玉頂橫	86268-WL-05	760	支	1	7
304	X86268	門玉底橫	86268-W-05	760	支	1	7
401	X85957	企玻璃線	直口開料	2323	支	2	14
402	X85957	橫玻璃線	直口開料	579.5	支	2	14
501	X85964	多點鎖拉巴	85964-A-01	693.5	支	1	7
502	X85964	多點鎖拉巴	85964-AA-05	1268.5	支	1	7
601							

序号	圖号	数量	位置
1	W174L/T7	1	T7-B, 23F
2			
合計:			1

- 1、頂橫安裝門門鼓;
- 2、底橫安裝窗摺;
- 3、邊企及鉛通頂留10mm;
- 4、水線碼在邊企頂底;
- 5、底橫開兩個去水孔;
- 6、門框邊企及鉛通頂部用膠封口(平頂部);



如下為門玉料

序號	材料編號	材料名稱	加工圖號	長度 L (MM)	單位	幅數	
						單樞	小計
1	X86267	門框左企	86267-L1-06	2792.5	支	1	1
2	X86267	門框右企	86267-R1-06	2792.5	支	1	1
3	JMFC0097	90*90*3門框企通	JM90903-A-06	2792.5	支	1	1
4							
5	JMA0525	40*22*3門框企角	JM40223-A-06	2792.5	支	1	1
6	JMA0525	40*22*3門框企角	JM40223-C-06	2792.5	支	1	1
7	X86269	門框頂橫	86269-A-06	763	支	1	1
8	X85947	門框底橫	85947-A-06	753	支	1	1
如下為門玉料							
301	X86268	門玉左企	86268-L1-06	2714	支	1	1
302	X86268	門玉右企	86268-R1-06	2714	支	1	1
303	X86268	門玉頂橫	86268-W1-06	760	支	1	1
304	X86268	門玉底橫	86268-WW-06	760	支	1	1
401	X85957	企玻璃線	直口開料	2573	支	2	2
402	X85957	橫玻璃線	直口開料	579.5	支	2	2
501	X85964	多點鎖拉巴	85964-A-01	693.5	支	1	1
502	X85964	多點鎖拉巴	85964-AA-06	1518.5	支	1	1
601							



美特鋁質 有限公司  
MIDI Aluminium Fabricator Ltd.

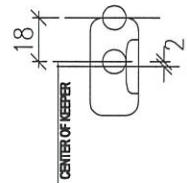
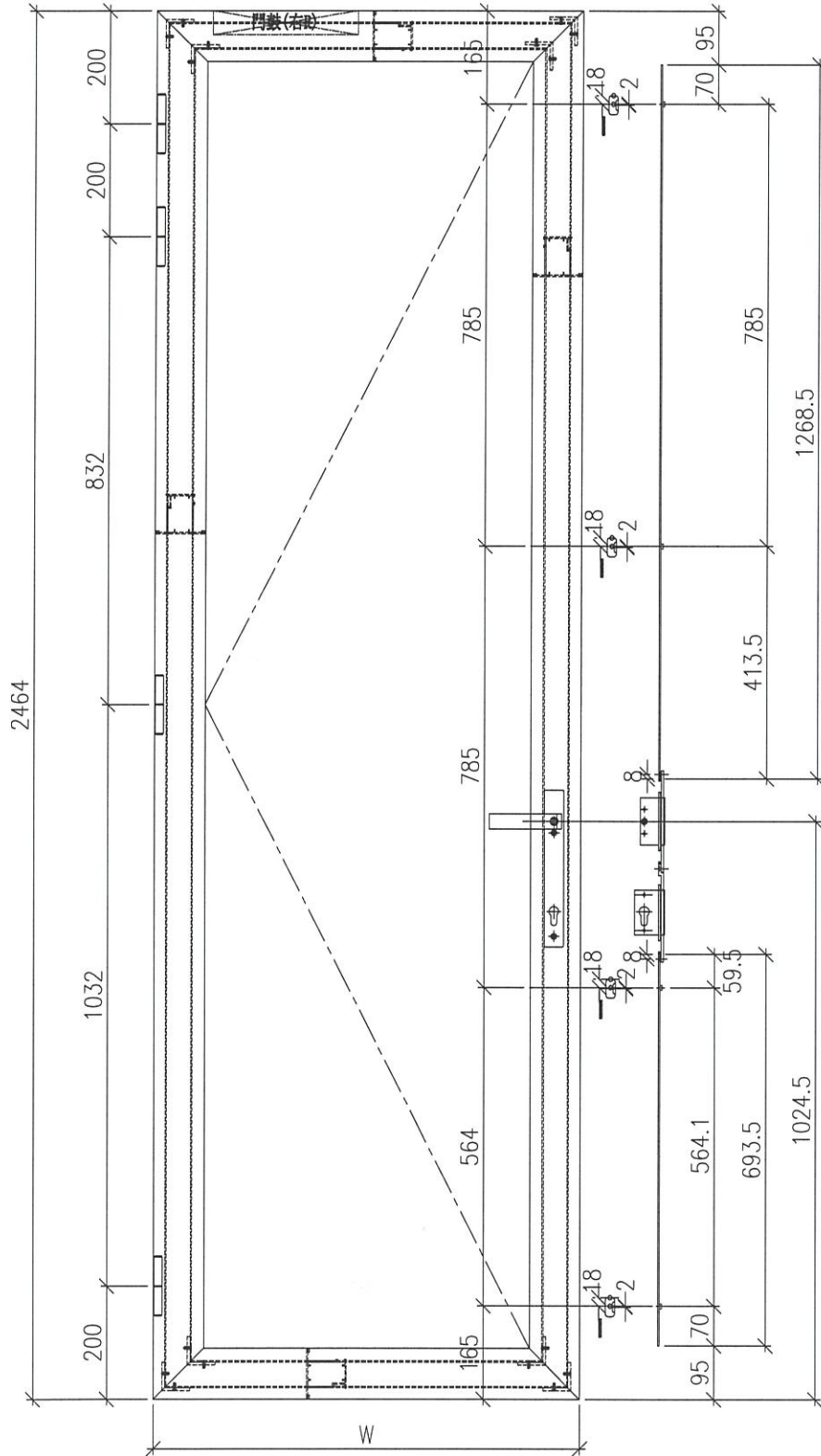
工程號

J853

地盤

延平道

序号	图号	数量	W	備註
1	W101L/T2	6	760	
2	W102L/T2	6	810	
3	W104L/T7	7	760	
4				
合計:		19		



放大4倍看

名稱	FD門玉鎖點及拉巴放樣圖	制圖	wsh	2022. 07. 08	修改	-	-	
材料	-	復核	-	-	日期	-	-	
顏色	古銅色/JMQ213457	批準			圖號	ASS-FD-L01		



美特鋁質 有限公司  
MIDI Aluminium Fabricator Ltd.

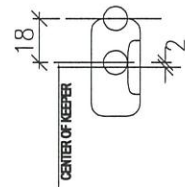
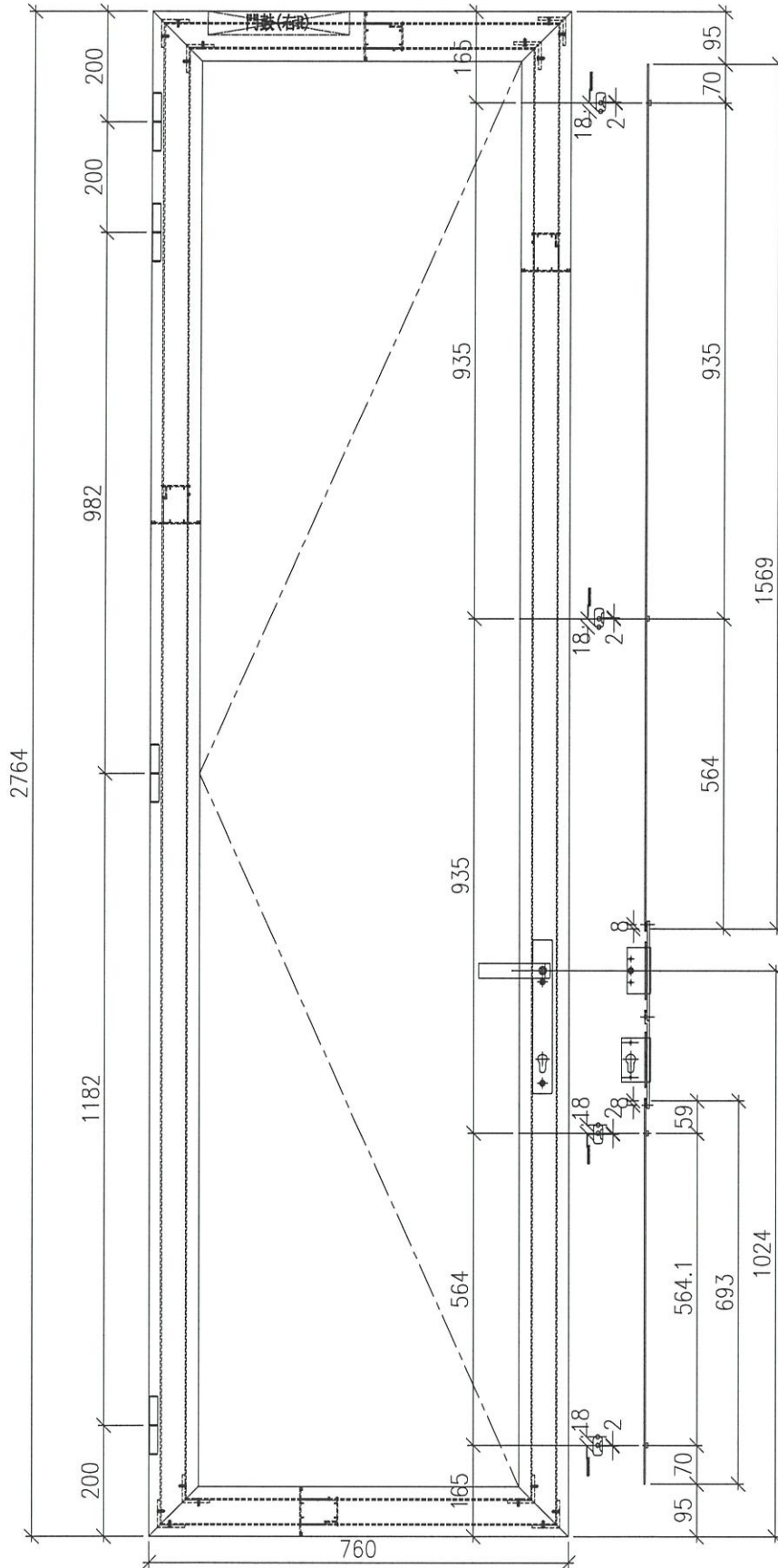
工程號

J853

地盤

延平道

序号	图号	数量	備註
1	W19/T1	6	
2			
3			
4			
合計:		6	



放大4倍看

名稱	FD門玉鎖點及拉巴放樣圖	制圖	wsh	2022. 07. 08	修改	-	-	
材料	-	復核	-	-	日期	-	-	
顏色	古銅色/JMQ213457	批準			圖號	ASS-FD-L03		



美特鋁質 有限公司  
MIDI Aluminium Fabricator Ltd.

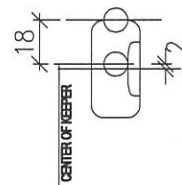
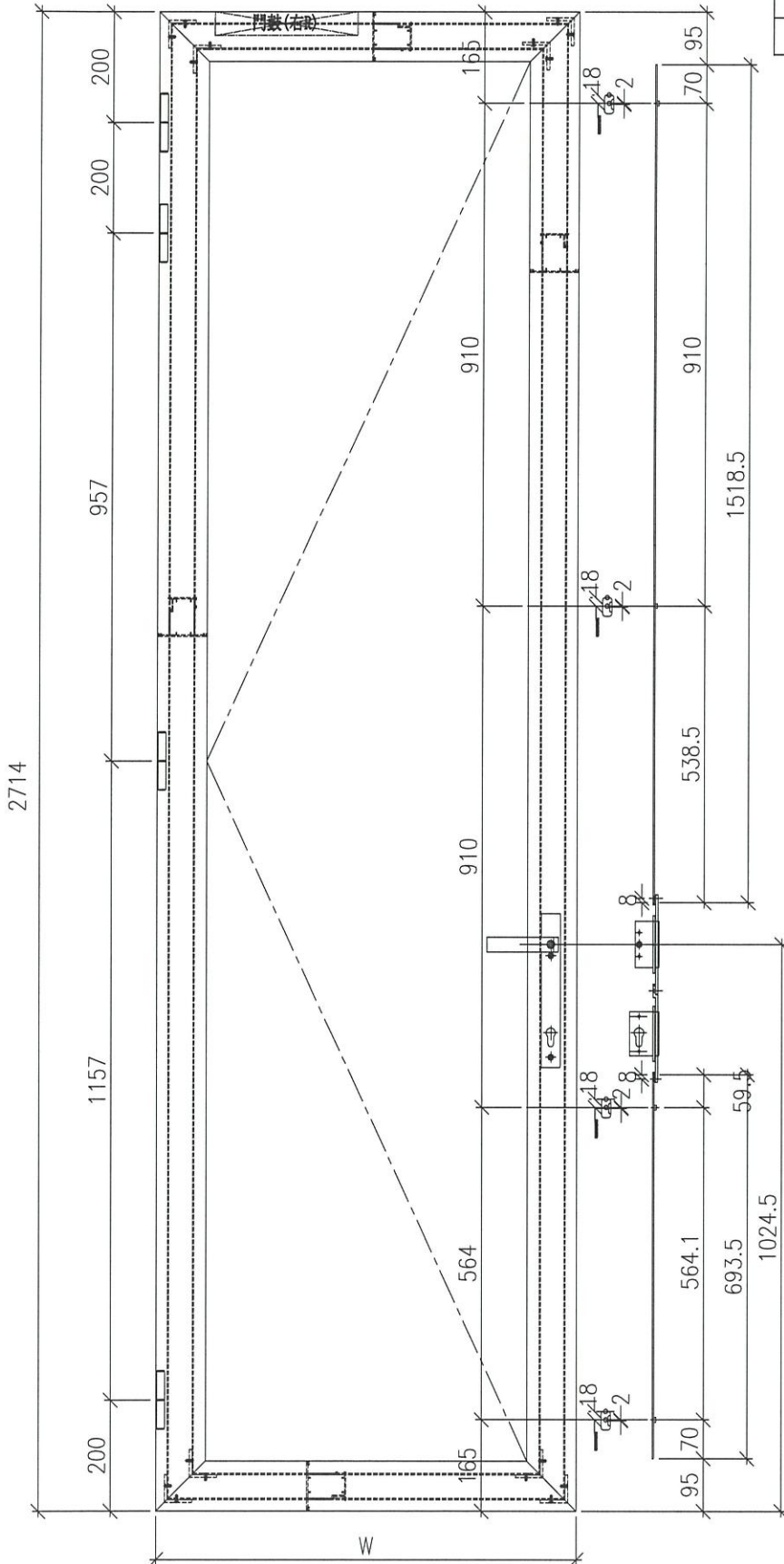
工程號

J853

地盤

延平道

序号	图号	数量	W	備註
1	W171L/T2	1	760	
2	W172L/T2	1	810	
3	W174L/T7	1	760	
4				
合計:		3		



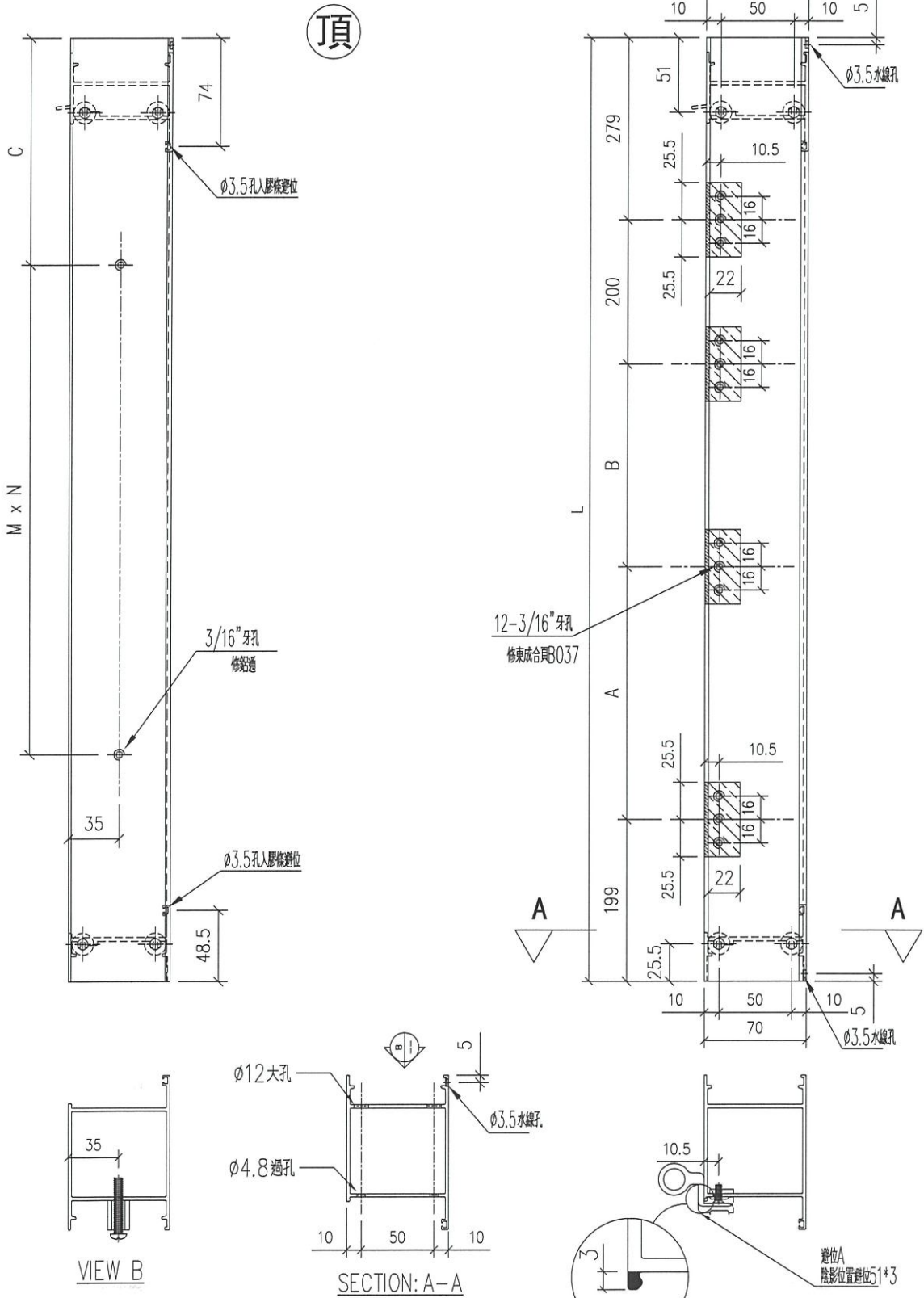
放大4倍看

名稱	FD門玉鎖點及拉巴放樣圖	制圖	wsh	2022.07.08	修改	-	-	
材料	-	復核	-	-	日期	-	-	
顏色	古銅色/JMQ213457	批準			圖號	ASS-FD-L04		





序號	物料編號	數量	L	A	B	C	M	N	位置
1	86267-L1-01	6	2542.5	1032	832	116.25	330	7	W101L/T2
2	86267-L1-02	1	2792.5	1157	957	76.25	330	8	W171L/T2
3	86267-L1-03	6	2542.5	1032	832	116.25	330	7	W102L/T2
4	86267-L1-04	1	2792.5	1157	957	76.25	330	8	W172L/T2
5	86267-L1-05	7	2542.5	1032	832	116.25	330	7	W104L/T7
6	86267-L1-06	1	2792.5	1157	957	76.25	330	8	W174L/T7
7	86267-L1-07	6	2842.5	1182	982	101.25	330	8	W19/T1
合計:		28							



頂

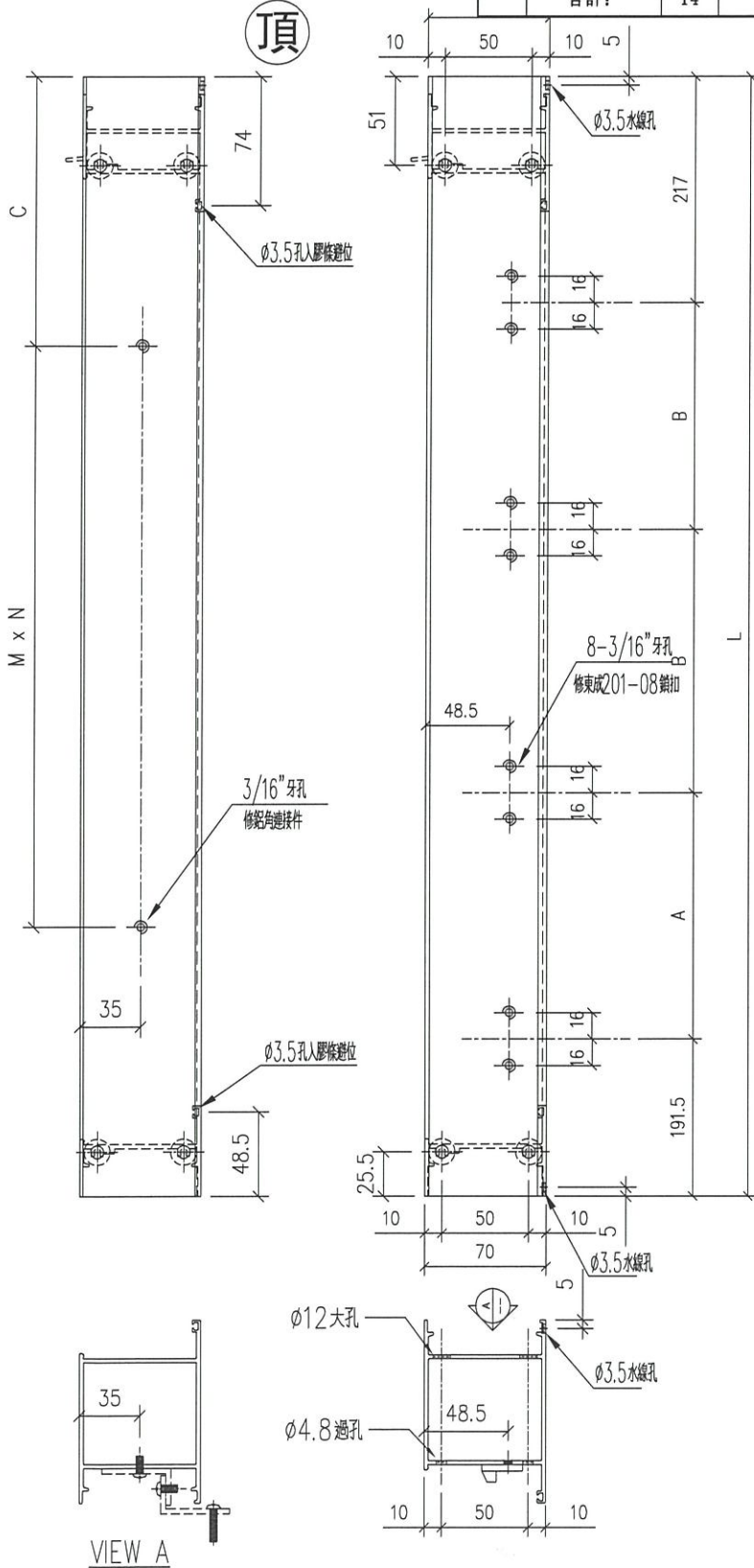
VIEW B

SECTION: A-A

名稱	門框邊企	制圖	wsh	2022.12.28	修改	-		
材料	X86267	復核	-	-	日期	-		
顏色	JMQ213457 (古銅)	批准			圖號	86267-L1		

序號	物料編號	數量	L	A	B	C	M	N	位置
1	86267-L2-01	6	2542.5	564	785	116.25	330	7	W101R/T2
2	86267-L2-02	1	2792.5	564	910	76.25	330	8	W171R/T2
3									
4									
5	86267-L2-05	6	2542.5	564	785	116.25	330	7	W101R/T7
6	86267-L2-06	1	2792.5	564	910	76.25	330	8	W171R/T7
合計:		14							

工程號 J853 地盤 延平道



名稱	門框邊企	制圖	wsh	2022.10.28	修改	-		
材料	X86267	復核	-	-	日期	-		
顏色	JMQ213457 (古銅)	批准			圖號	86267-L2		

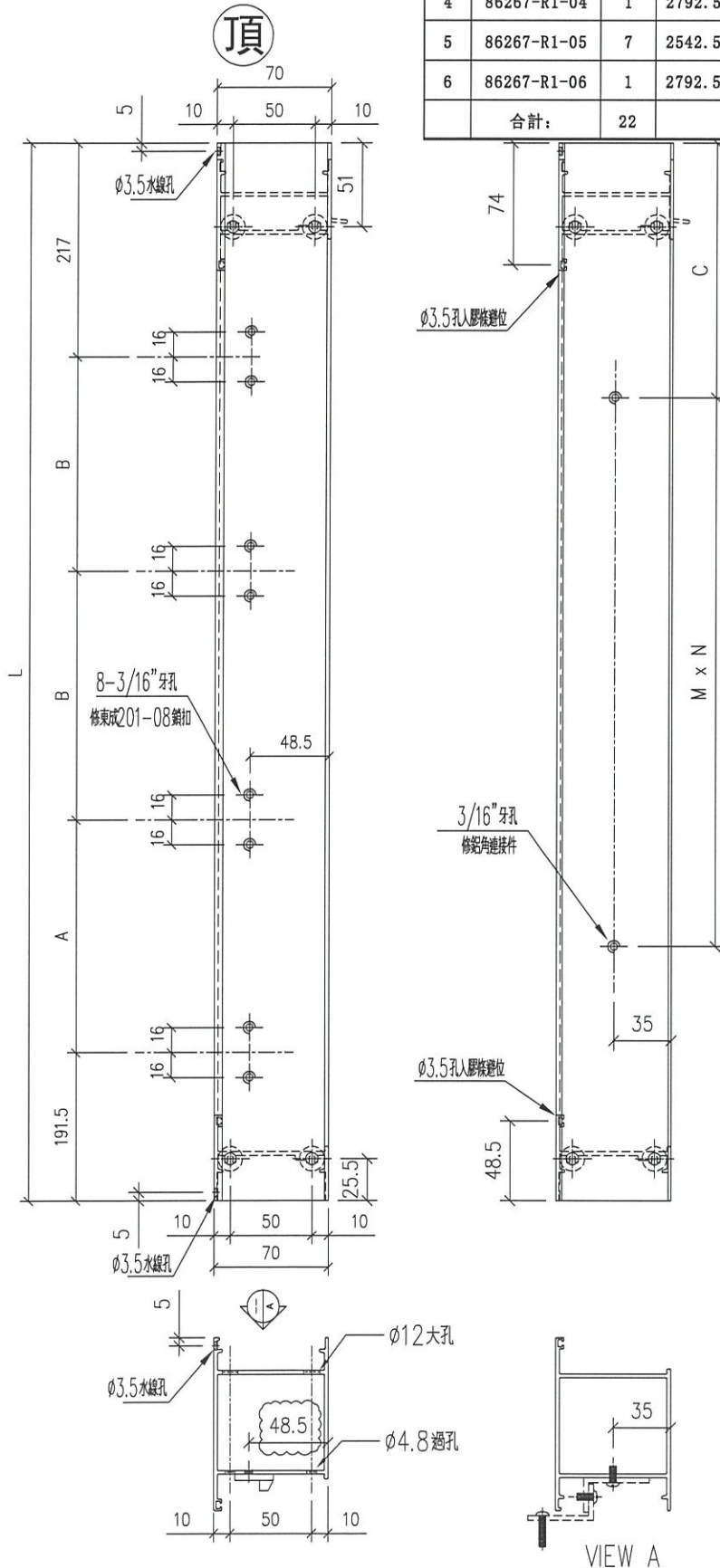




美特鋁質有限公司  
MIDI Aluminium Fabricator

序號	物料編號	數量	L	A	B	C	M	N	位置
1	86267-R1-01	6	2542.5	564	785	116.25	330	7	W101L/T2
2	86267-R1-02	1	2792.5	564	910	76.25	330	8	W171L/T2
3	86267-R1-03	6	2542.5	564	785	116.25	330	7	W102L/T2
4	86267-R1-04	1	2792.5	564	910	76.25	330	8	W172L/T2
5	86267-R1-05	7	2542.5	564	785	116.25	330	7	W104L/T7
6	86267-R1-06	1	2792.5	564	910	76.25	330	8	W174L/T7
合計:		22							

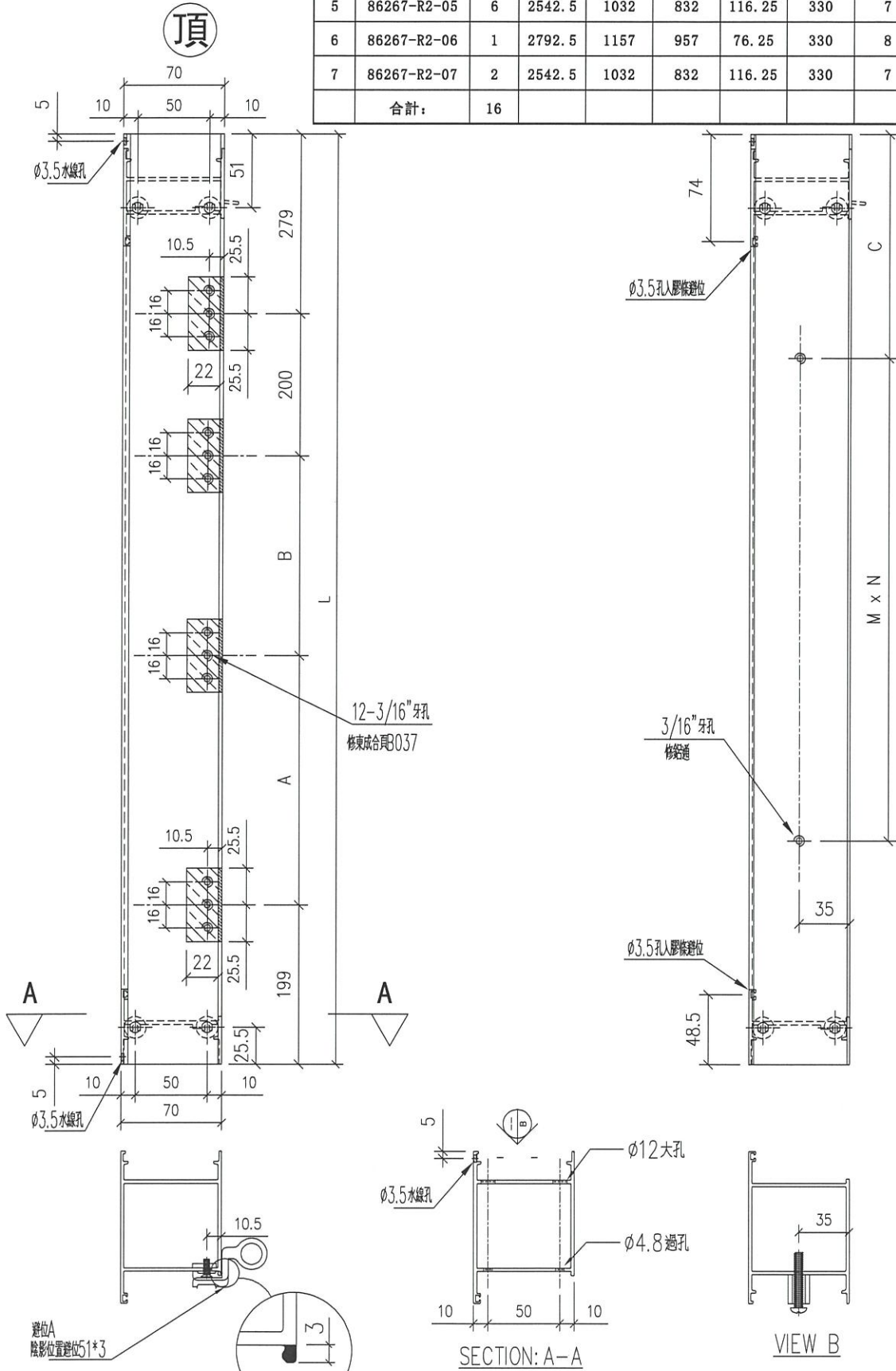
工程號 J853 地盤 延平道



名稱	門框邊企	制圖	wsh	2022.10.28	修改	-		
材料	X86267	復核	-	-	日期	-		
顏色	JMQ213457 (古銅)	批准			圖號	86267-R1		

序號	物料編號	數量	L	A	B	C	M	N	位置
1	86267-R2-01	6	2542.5	1032	832	116.25	330	7	W101R/T2
2	86267-R2-02	1	2792.5	1157	957	76.25	330	8	W171R/T2
3									
4									
5	86267-R2-05	6	2542.5	1032	832	116.25	330	7	W101R/T7
6	86267-R2-06	1	2792.5	1157	957	76.25	330	8	W171R/T7
7	86267-R2-07	2	2542.5	1032	832	116.25	330	7	W114R/T1
合計:		16							

工程號 J853 地盤 延平道

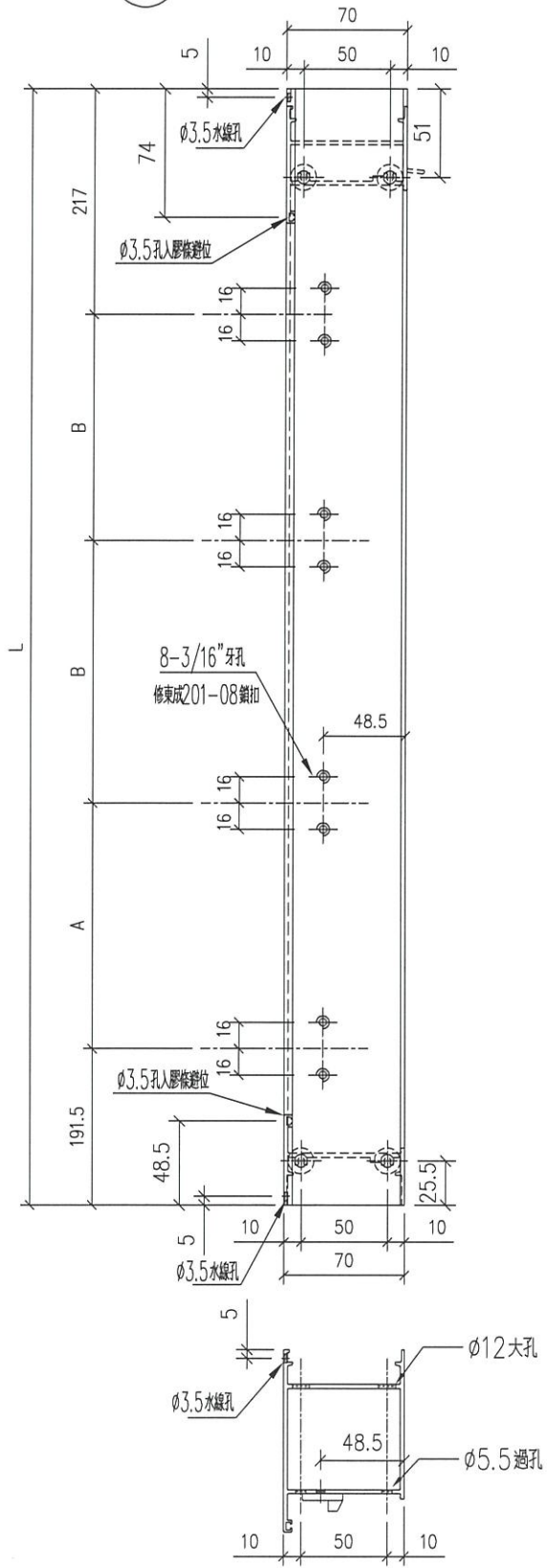


名稱	門框邊企	制圖	wsh	2022.10.28	修改	-		
材料	X86267	復核	-	-	日期	-		
顏色	JMQ213457 (古銅)	批准			圖號	86267-R2		

序號	物料編號	數量	L	A	B	C	M	N	位置
1	86267-R3-01	6	2842.5	564	935				W19/T1
2									
3									
合計:		6							

工程號 J853 地盤 延平道

頂

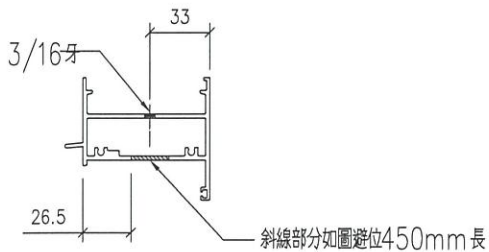
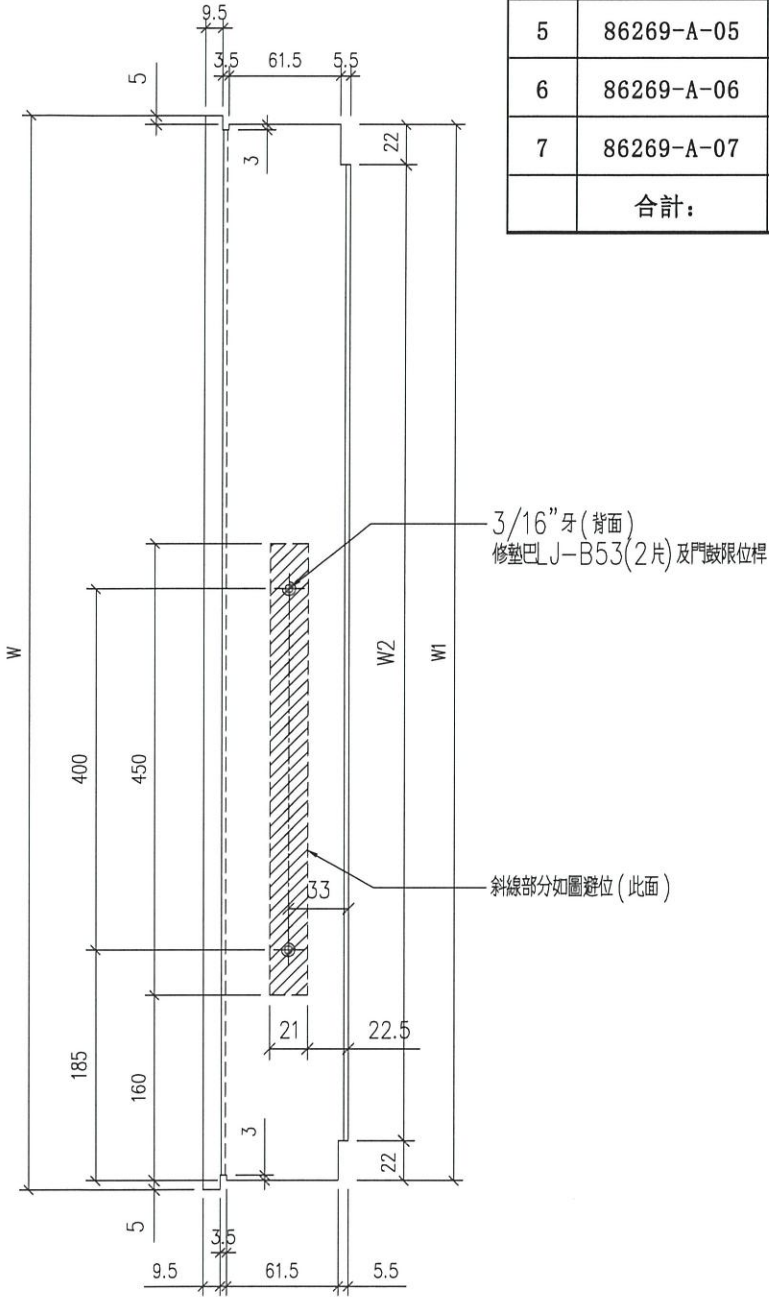


名稱	門框邊企	制圖	wsh	2022.10.28	修改	-		
材料	X86267	復核	-	-	日期	-		
顏色	JMQ213457 (古銅)	批准			圖號	86267-R3		

序號	物料編號	數量	W	W1	W2	位置
1	86269-A-01	6	763	753	709	W101L/T2
2	86269-A-02	1	763	753	709	W171L/T2
3	86269-A-03	6	813	803	759	W102L/T2
4	86269-A-04	1	813	803	759	W172L/T2
5	86269-A-05	7	763	753	709	W104L/T7
6	86269-A-06	1	763	753	709	W174L/T7
7	86269-A-07	6	929	919	875	W19/T1
合計:		28				

工程號 J853 地盤 延平道

右

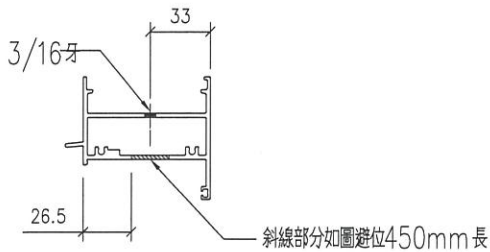
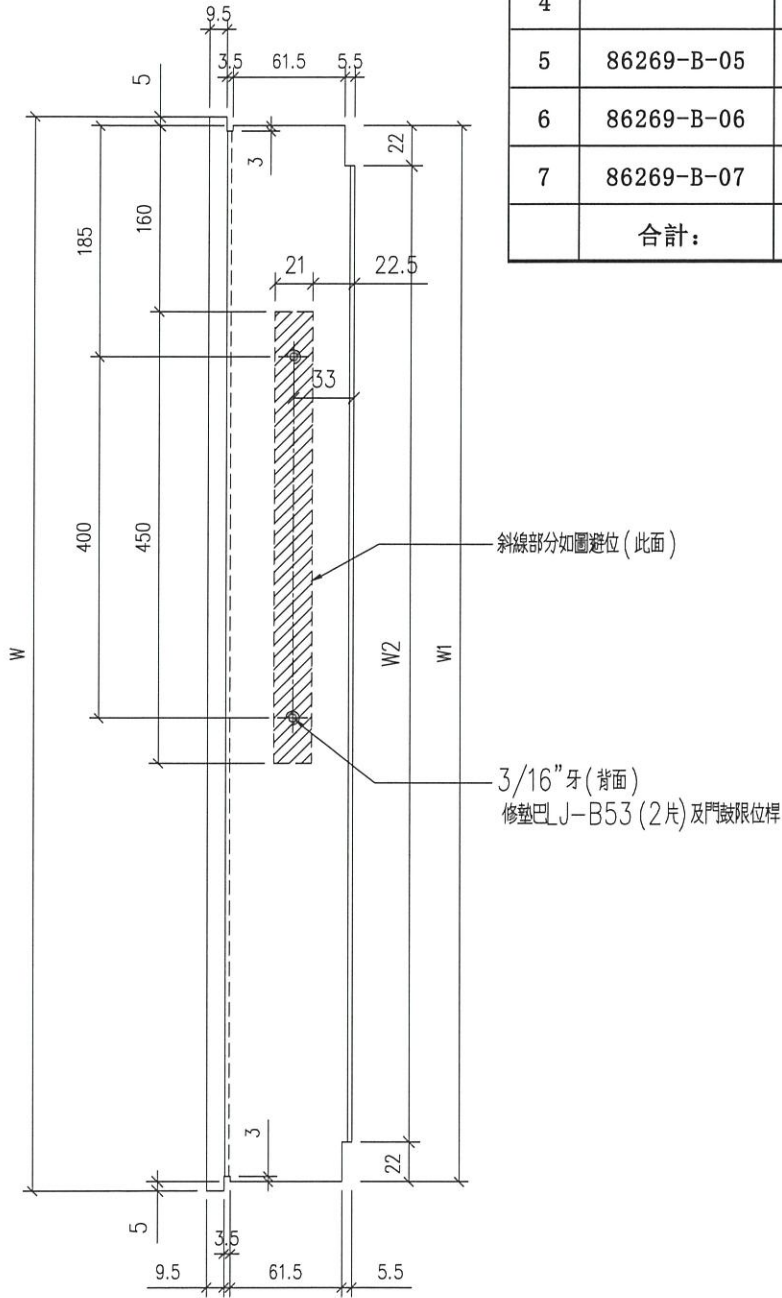


注意：此門框頂橫需與門玉頂橫一起配套加工及安裝閉門器

名稱	門框頂橫	制圖	wsh	2022.10.28	修改	-	
材料	X86269	復核	-	-	日期	-	
顏色	JMQ213457 (古銅)	批准			圖號	86269-A	

序號	物料編號	數量	W	W1	W2	位置
1	86269-B-01	6	763	753	709	W101R/T2
2	86269-B-02	1	763	753	709	W171R/T2
3						
4						
5	86269-B-05	6	763	753	709	W101R/T7
6	86269-B-06	1	763	753	709	W171R/T7
7	86269-B-07	2	629	619	575	W114R/T1
合計:		16				

右

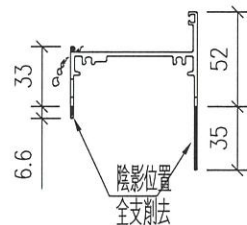
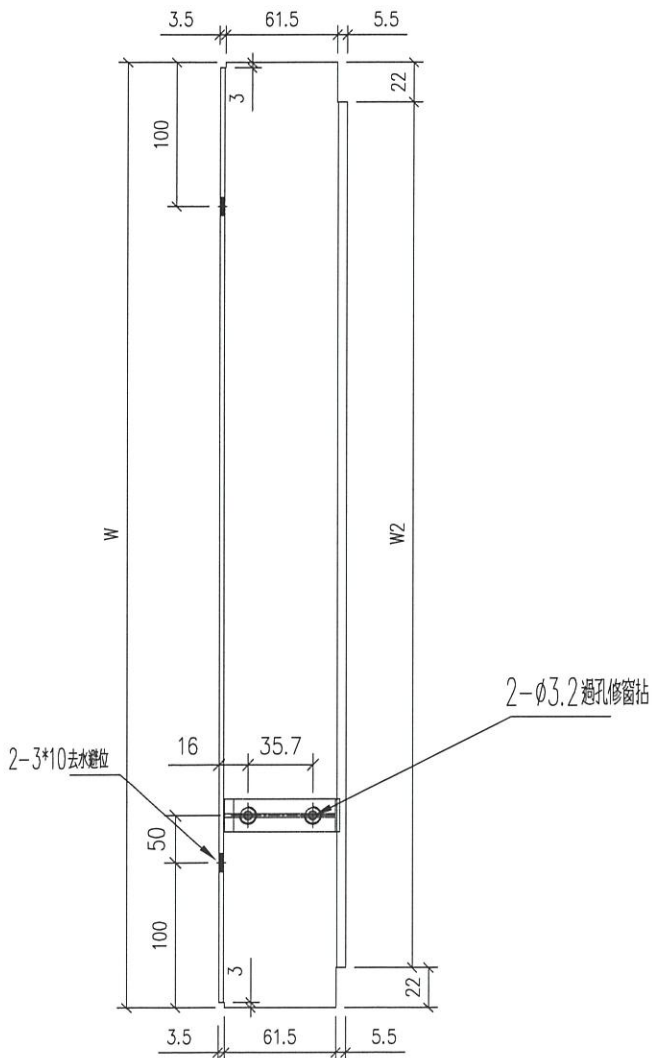
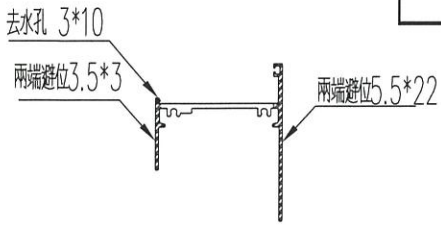


注意：此門框頂橫需與門玉頂橫一起配套加工及安裝閉門器

名稱	門框頂橫	制圖	wsh	2022.10.28	修改	-	-	
材料	X86269	復核	-	-	日期	-	-	
顏色	JMQ213457 (古銅)	批准			圖號	86269-B		

序號	物料編號	數量	W	W1	W2	位置
1	85847-A-01	6	753		709	W101L/T2
2	85847-A-02	1	753		709	W171L/T2
3	85847-A-03	6	803		759	W102L/T2
4	85847-A-04	1	803		759	W172L/T2
5	85847-A-05	7	753		709	W104L/T7
6	85847-A-06	1	753		709	W174L/T7
7	85847-A-07	6	919		875	W19/T1
合計:		28				

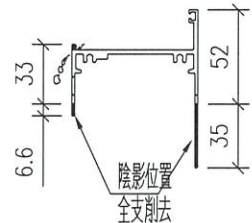
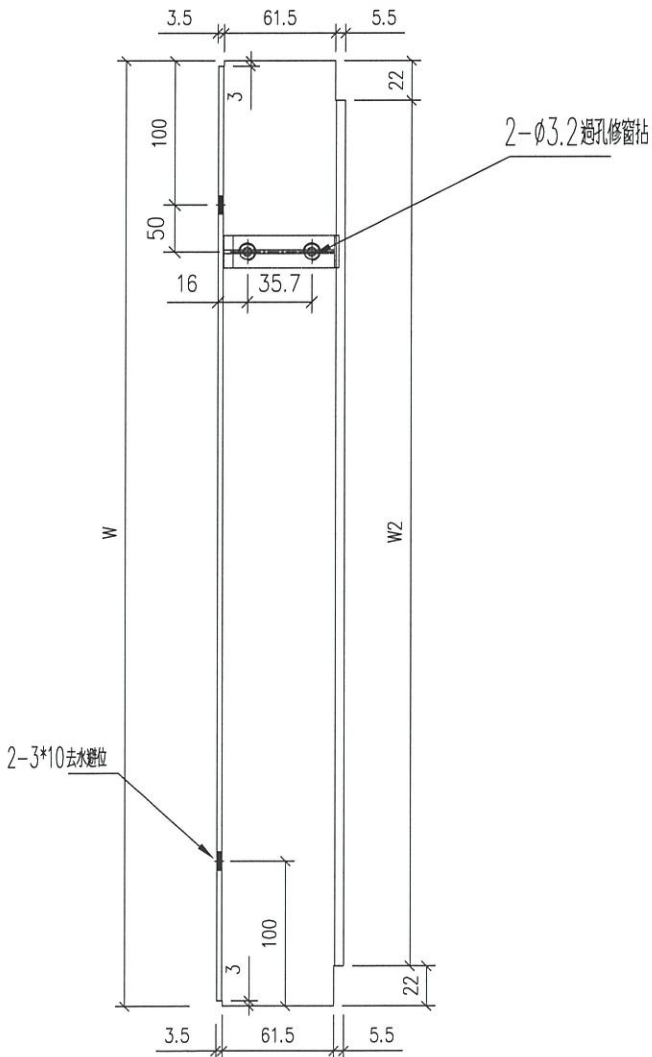
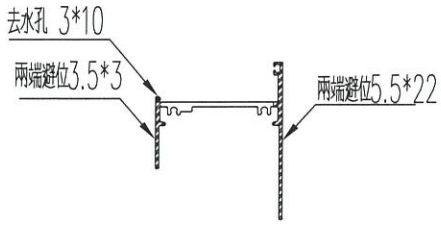
工程號 J853 地盤 延平道



名稱	門框底橫	制圖	wsh	2022.10.28	修改	-	
材料	X85947	復核	-	-	日期	-	
顏色	JMQ213457 (古銅)	批准			圖號	85947-A	

序號	物料編號	數量	W	W1	W2	位置
1	85947-B-01	6	753		709	W101R/T2
2	85947-B-02	1	753		709	W171R/T2
3						
4						
5	85947-B-05	6	753		709	W101R/T7
6	85947-B-06	1	753		709	W171R/T7
7	85947-B-07	2	619		575	W114R/T1
合計:		16				

工程號 J853 地盤 延平道



名稱	門框底橫	制圖	wsh	2022.10.28	修改	-		
材料	X85947	復核	-	-	日期	-		
顏色	JMQ213457 (古銅)	批准			圖號	85947-B		

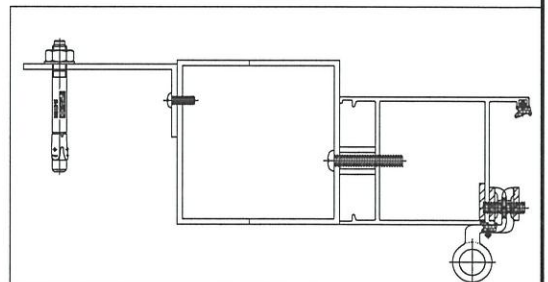
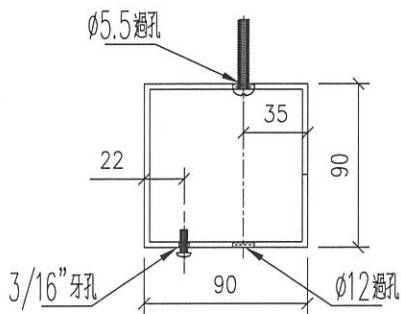
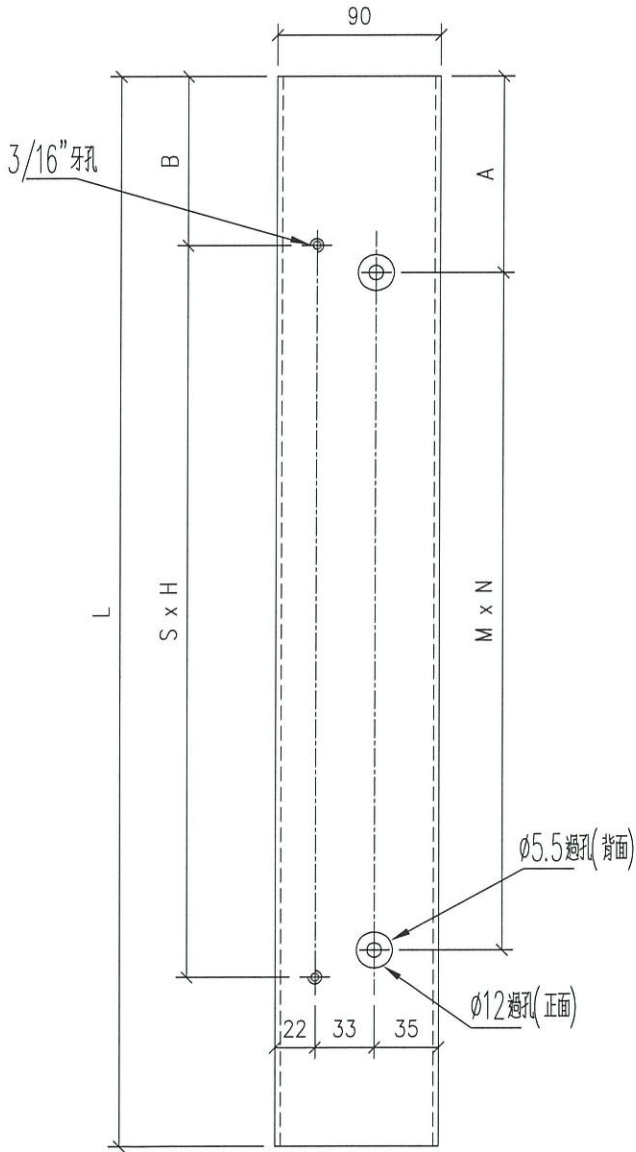


美特鋁質 有限公司  
MIDI Aluminium Fa

序號	物料編號	數量	L	A	M	N	B	S	H	位置
1	JM90903-A-01	6	2542.5	116.25	330	7	71.25	300	8	W101L/T2
2	JM90903-A-02	1	2792.5	76.25	330	8	46.25	300	9	W171L/T2
3	JM90903-A-03	6	2542.5	116.25	330	7	71.25	300	8	W102L/T2
4	JM90903-A-04	1	2792.5	76.25	330	8	46.25	300	9	W172L/T2
5	JM90903-A-05	7	2542.5	116.25	330	7	71.25	300	8	W104L/T7
6	JM90903-A-06	1	2792.5	76.25	330	8	46.25 <td 300	9	W174L/T7	
合計:		22								

工程號 J853 地盤 延平

頂

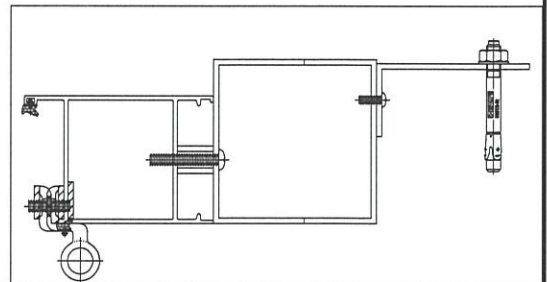
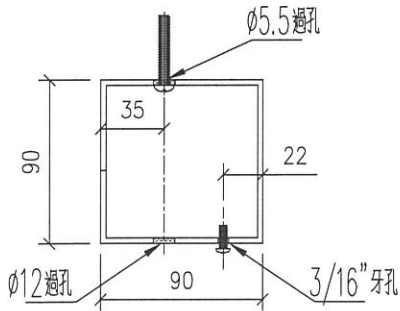
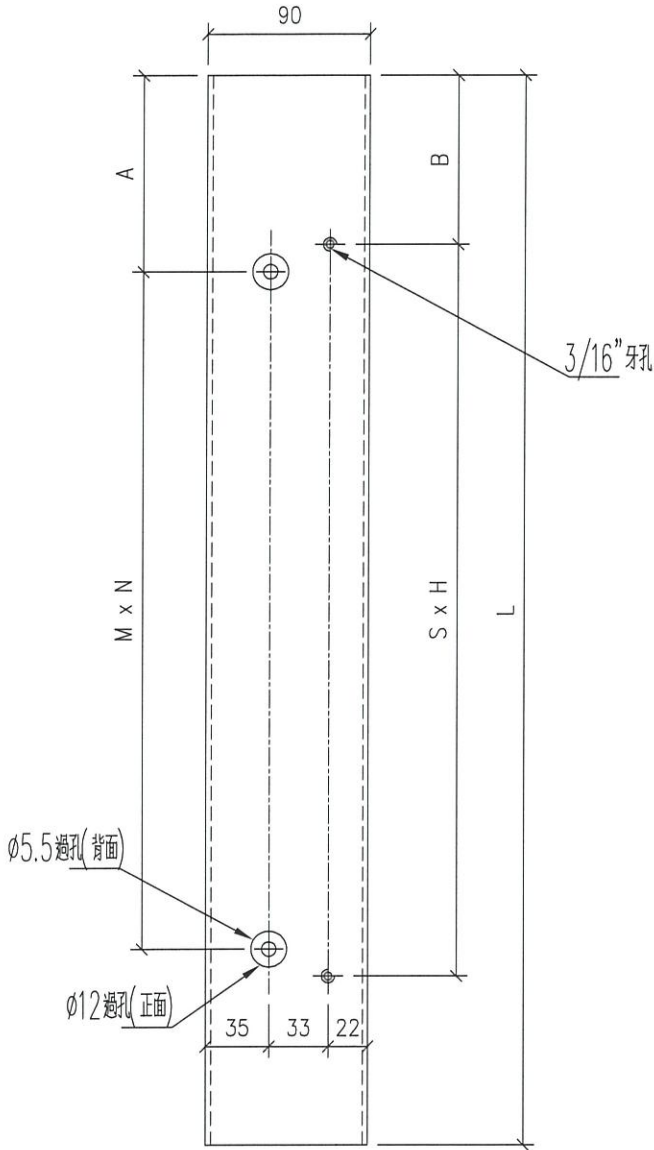


名稱	門框鋁通	制圖	wsh	2022.10.28	修改	-	-	
材料	JMFG0097(90*90*3鋁通)	復核	-	-	日期	-	-	
顏色	JMQ213457 (古銅)	批准			圖號	JM90903-A		



序號	物料編號	數量	L	A	M	N	B	S	H	位置
1	JM90903-B-01	6	2542.5	116.25	330	7	71.25	300	8	W101R/T2
2	JM90903-B-02	1	2792.5	76.25	330	8	46.25	300	9	W171R/T2
3										
4										
5	JM90903-B-05	6	2542.5	116.25	330	7	71.25	300	8	W101R/T7
6	JM90903-B-06	1	2692.5	121.25	350	7	41.25	290	9	W171R/T7
合計:		14								

工程號 J853 地盤



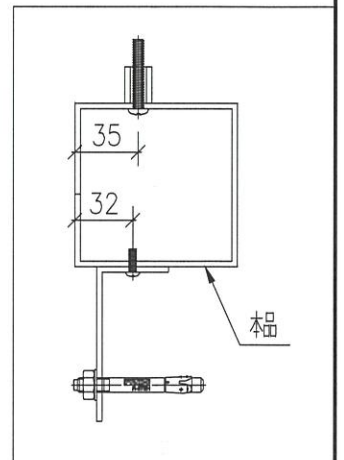
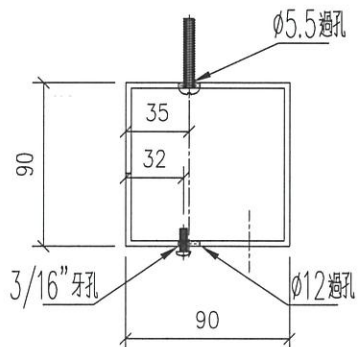
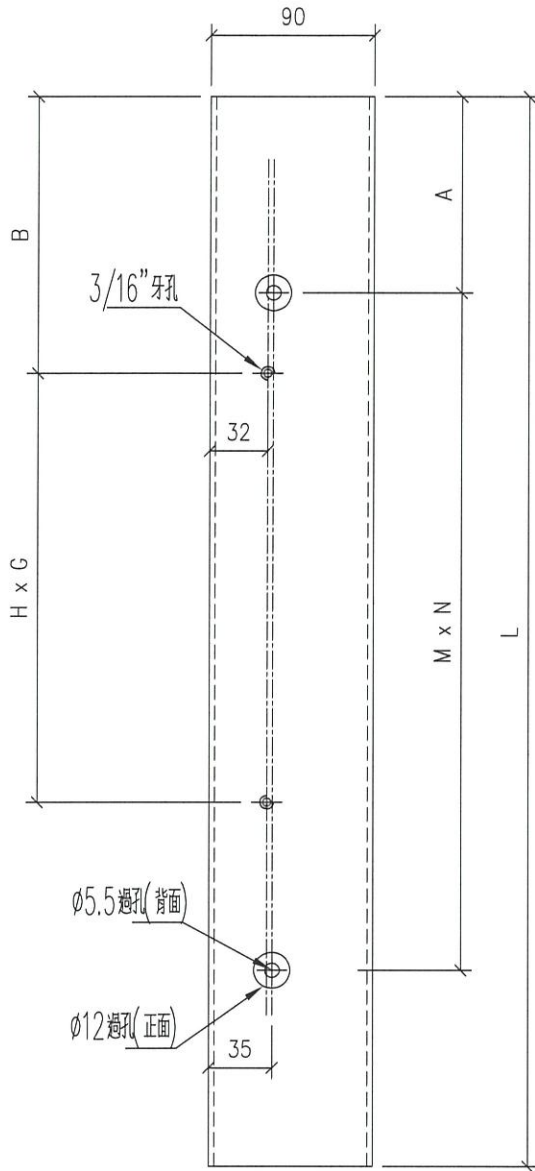
名稱	門框鋁通	制圖	wsh	2022.10.28	修改	-		
材料	JMFG0097(90*90*3鋁通)	復核	-	-	日期	-		
顏色	JMQ213457 (古銅)	批准			圖號	JM90903-B		



序號	物料編號	數量	L	A	M	N	B	H	G	位置
1	JM90903-C-01	6	2842.5	101.3	330	8	70	300	9	W19/T1
合計:		6								

工程號	J853	地盤
-----	------	----

頂

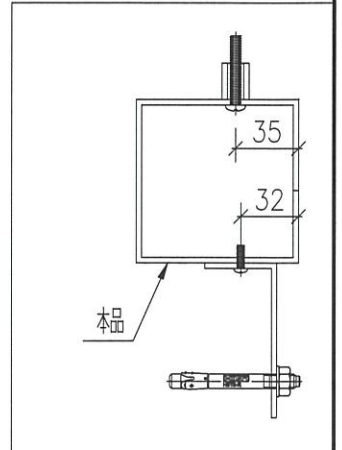
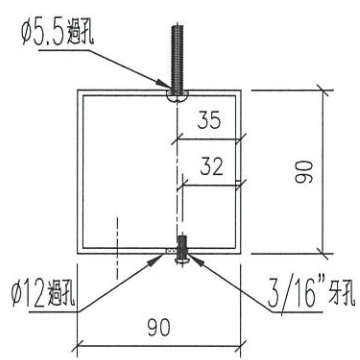
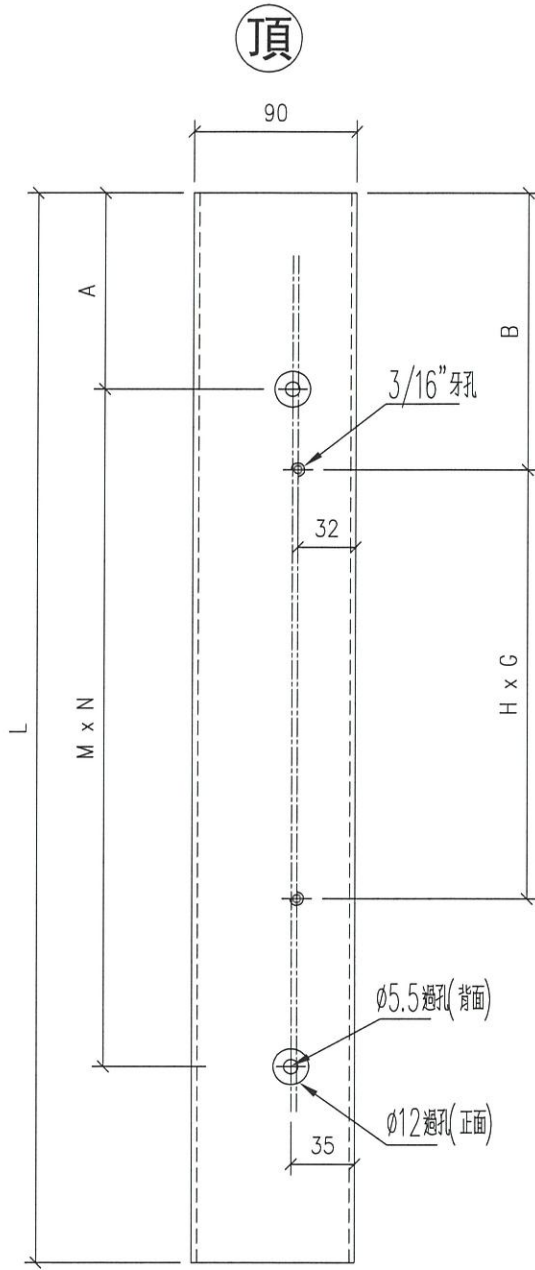


名稱	門框鋁通	制圖	wsh	2022.10.28	修改	-		
材料	JMFG0097(90*90*3鋁通)	復核	-	-	日期	-		
顏色	JMQ213457 (古銅)	批准			圖號	JM90903-C		



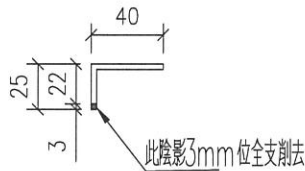
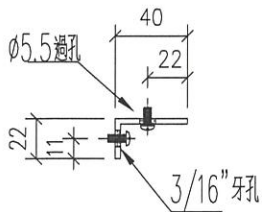
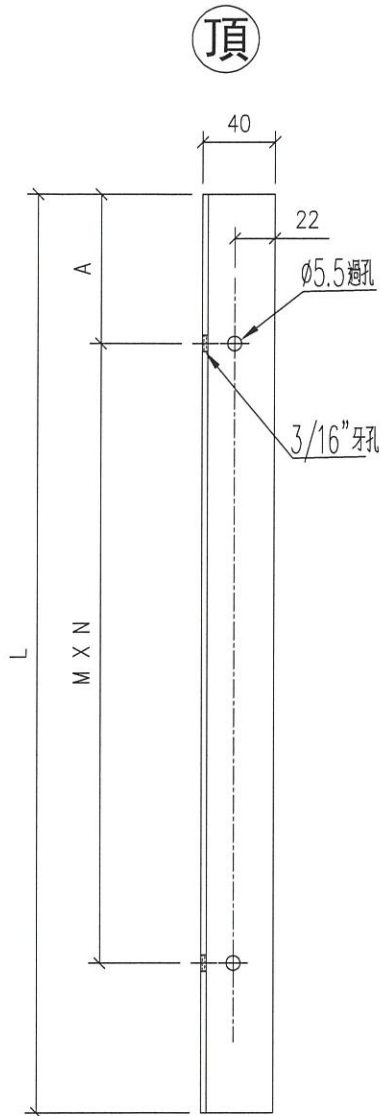
序號	物料編號	數量	L	A	M	N	B	H	G	位置
1	JM90903-D-01	2	2542.5	116.3	330	7	71.25	300	8	W114R/T1
合計:		2								

工程號	J853	地盤
-----	------	----

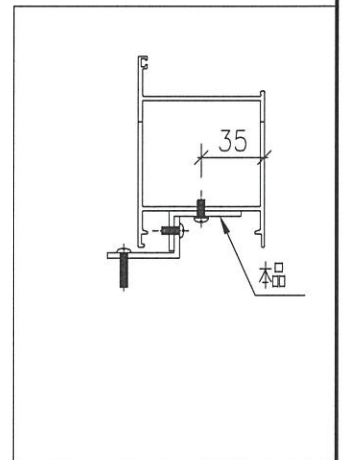


名稱	門框鋁通	制圖	wsh	2022.10.28	修改	-		
材料	JMFG0097(90*90*3鋁通)	復核	-	-	日期	-		
顏色	JMQ213457 (古銅)	批准			圖號	JM90903-D		

序號	物料編號	數量	L	A	M	N	位置
1	JM40223-A-01	6	2542.5	116.25	330	7	W101L/T2
2	JM40223-A-02	1	2792.5	76.25	330	8	W171L/T2
3	JM40223-A-03	6	2542.5	116.25	330	7	W102L/T2
4	JM40223-A-04	1	2792.5	76.25	330	8	W172L/T2
5	JM40223-A-05	7	2542.5	116.25	330	7	W104L/T7
6	JM40223-A-06	1	2792.5	76.25	330	8	W174L/T7
7	JM40223-B-01	6	2542.5	116.25	330	7	W101R/T2
8	JM40223-B-02	1	2792.5	76.25	330	8	W171R/T2
9							
10							
11	JM40223-B-05	6	2542.5	116.25	330	7	W101R/T7
12	JM40223-B-06	1	2792.5	76.25	330	8	W171R/T7
合計:		36					



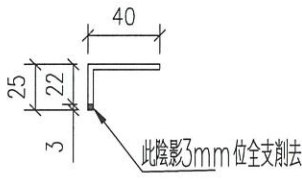
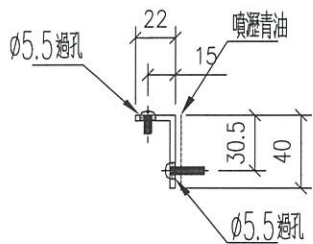
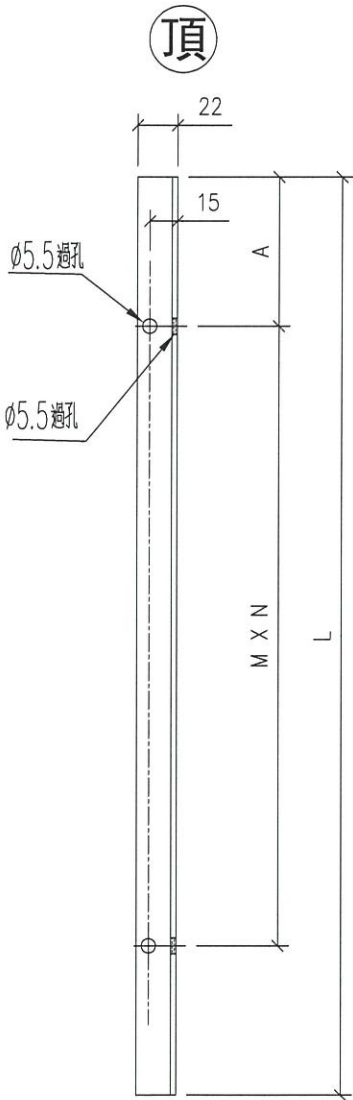
注意：此鋁角用40\*25\*3  
鋁角削成



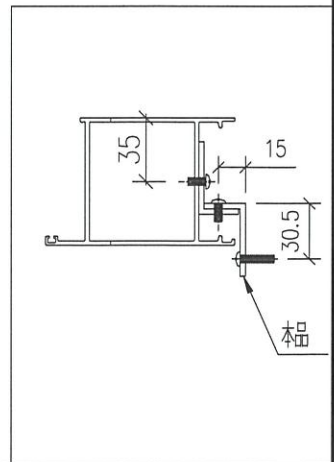
名稱	門框鋁角	制圖	wsh	2022.10.28	修改	-	
材料	JMA0525(削成40*22*3鋁角)	復核	-	-	日期	-	
顏色	MILL	批准			圖號	JM40223-A	

序號	物料編號	數量	L	A	M	N	位置
1	JM40223-C-01	6	2542.5	116.25	330	7	W101L/T2
2	JM40223-C-02	1	2792.5	76.25	330	8	W171L/T2
3	JM40223-C-03	6	2542.5	116.25	330	7	W102L/T2
4	JM40223-C-04	1	2792.5	76.25	330	8	W172L/T2
5	JM40223-C-05	7	2542.5	116.25	330	7	W104L/T7
6	JM40223-C-06	1	2792.5	76.25	330 <td 8	W174L/T7	
7	JM40223-D-01	6	2542.5	116.25	330	7	W101R/T2
8	JM40223-D-02	1	2792.5	76.25	330	8	W171R/T2
9							
10							
11	JM40223-D-05	6	2542.5	116.25	330	7	W101R/T7
12	JM40223-D-06	1	2792.5	76.25	330	8	W171R/T7
合計:		36					

工程號 J853 地盤 延平道



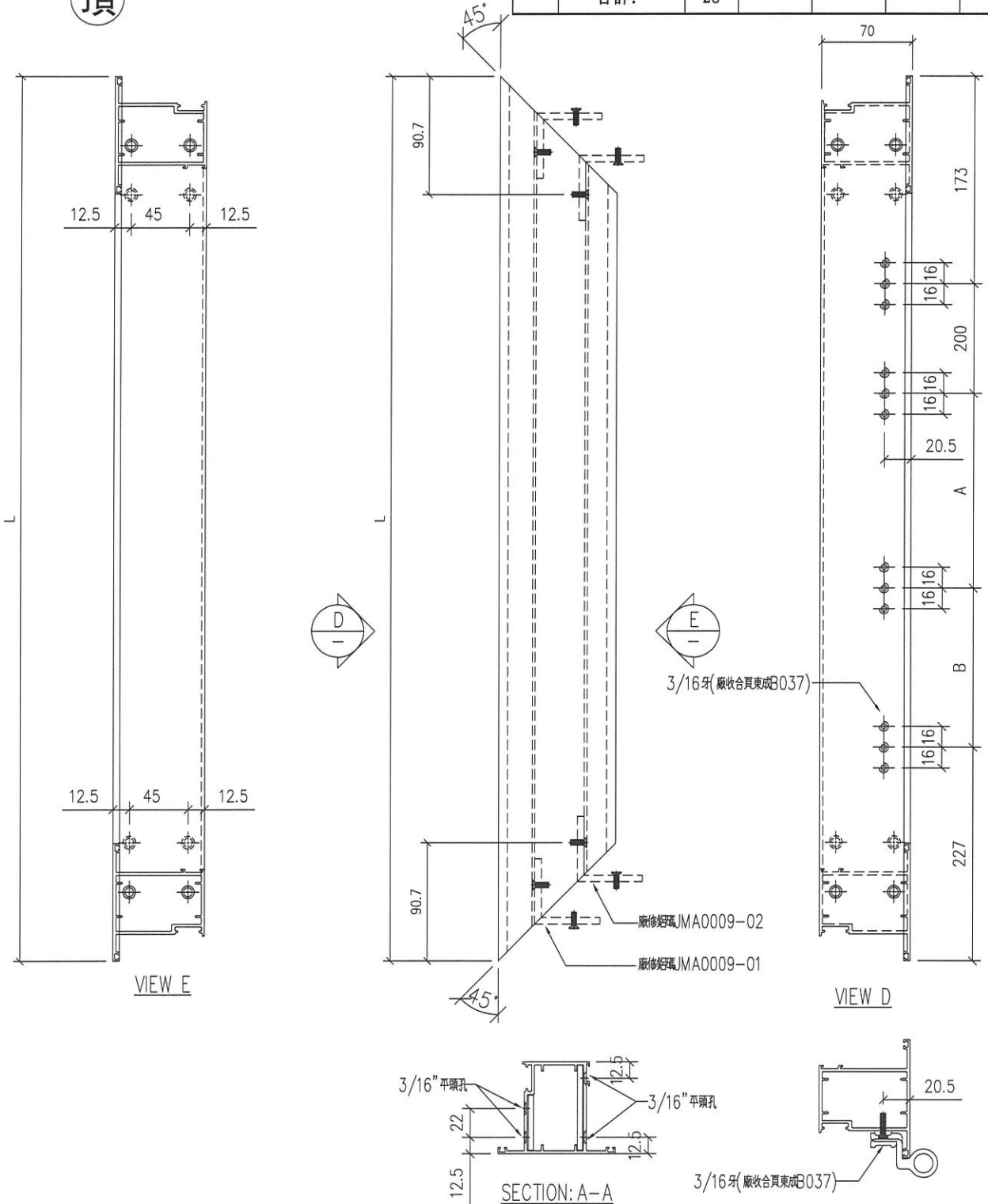
注意：此鋁角用40\*25\*3  
鋁角削成



名稱	門框鋁角	制圖	wsh	2022.10.28	修改	-	
材料	JMA0525(削成40*22*3鋁角)	復核	-	-	日期	-	
顏色	MILL	批准			圖號	JM40223-C	

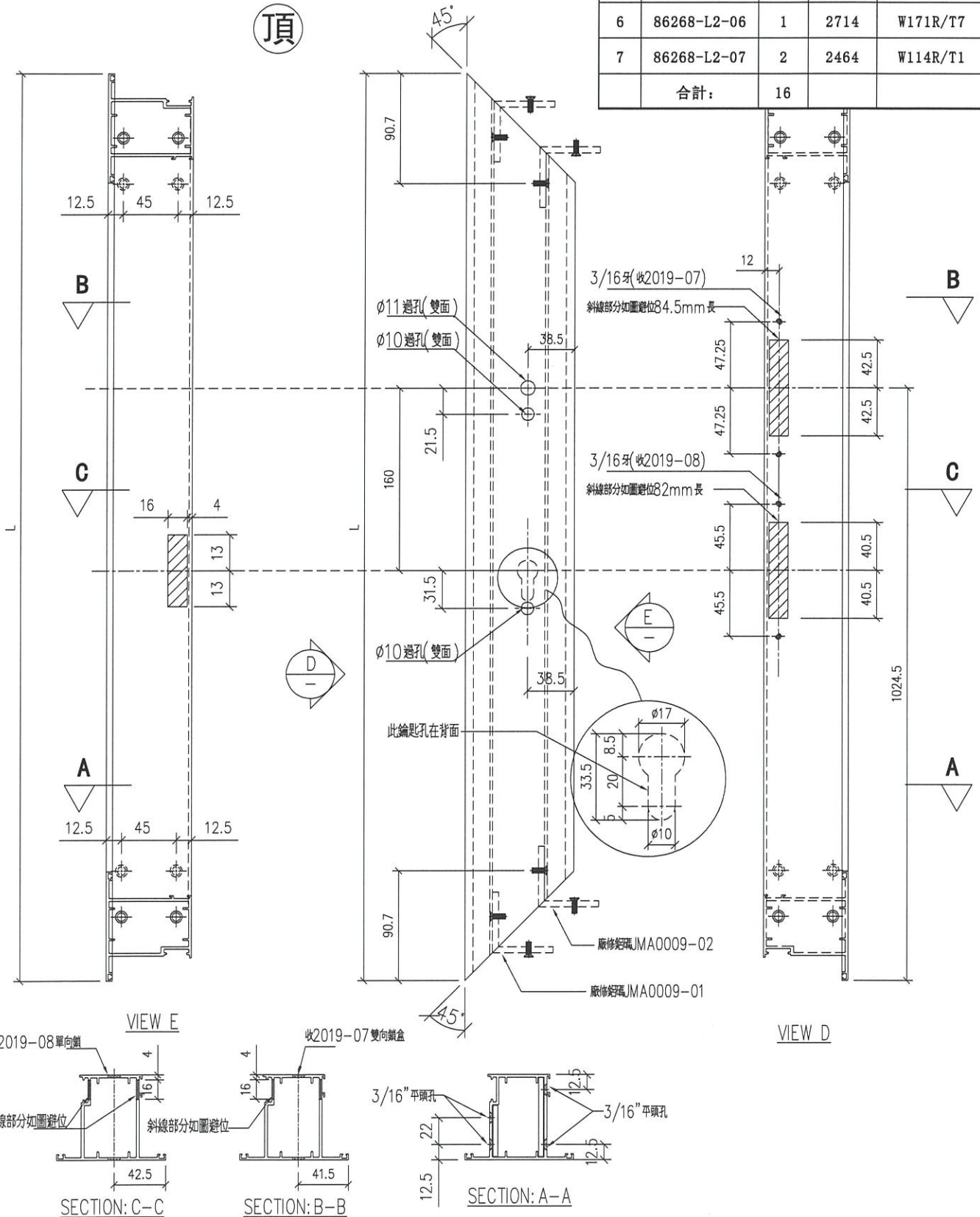
序號	物料編號	數量	L	A	B	位置
1	86268-L1-01	6	2464	832	1032	W101L/T2
2	86268-L1-02	1	2714	957	1157	W171L/T2
3	86268-L1-03	6	2464	832	1032	W102L/T2
4	86268-L1-04	1	2714	957	1157	W172L/T2
5	86268-L1-05	7	2464	832	1032	W104L/T7
6	86268-L1-06	1	2714	957	1157	W174L/T7
7	86268-L1-07	6	2764	982	1182	W19/T1
合計:		28				

頂



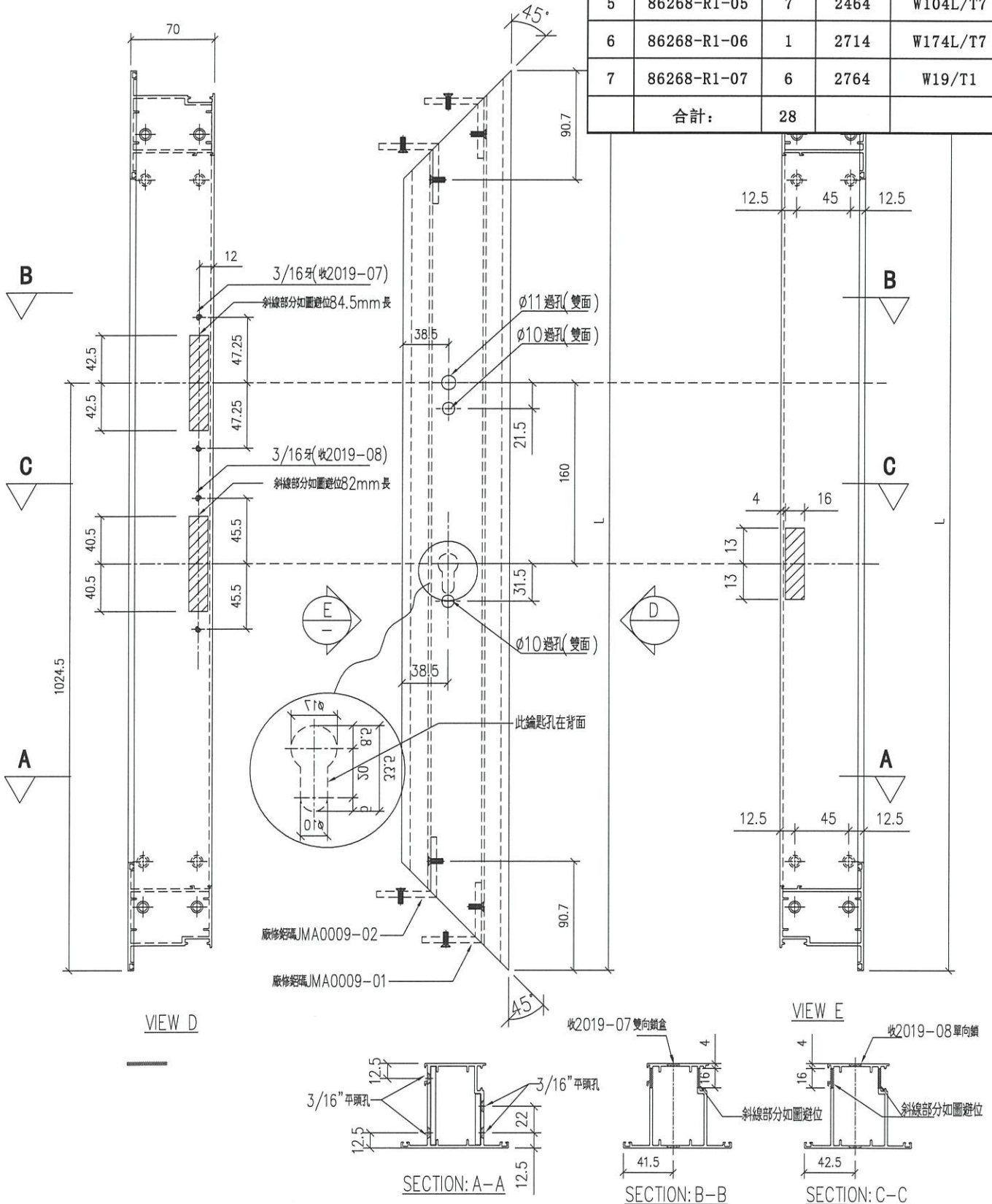
名稱	FD門五金	制圖	wsh	2022.10.28	修改	-	
材料	X86268	復核	-	-	日期	-	
顏色	JMQ213457 (古銅)	批准			圖號	86268-L1	

序號	物料編號	數量	L	位置
1	86268-L2-01	6	2464	W101R/T2
2	86268-L2-02	1	2714	W171R/T2
3				
4				
5	86268-L2-05	6	2464	W101R/T7
6	86268-L2-06	1	2714	W171R/T7
7	86268-L2-07	2	2464	W114R/T1
合計:		16		



名稱	FD門五金	制圖	wsh	2022.10.28	修改	-	-
材料	X86268	復核	-	-	日期	-	-
顏色	JMQ213457(古銅)	批准			圖號	86268-L2	

序號	物料編號	數量	L	位置
1	86268-R1-01	6	2464	W101L/T2
2	86268-R1-02	1	2714	W171L/T2
3	86268-R1-03	6	2464	W102L/T2
4	86268-R1-04	1	2714	W172L/T2
5	86268-R1-05	7	2464	W104L/T7
6	86268-R1-06	1	2714	W174L/T7
7	86268-R1-07	6	2764	W19/T1
合計:		28		



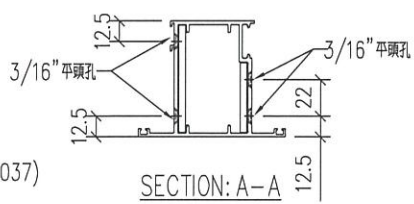
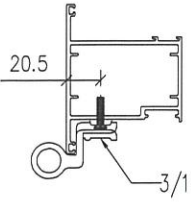
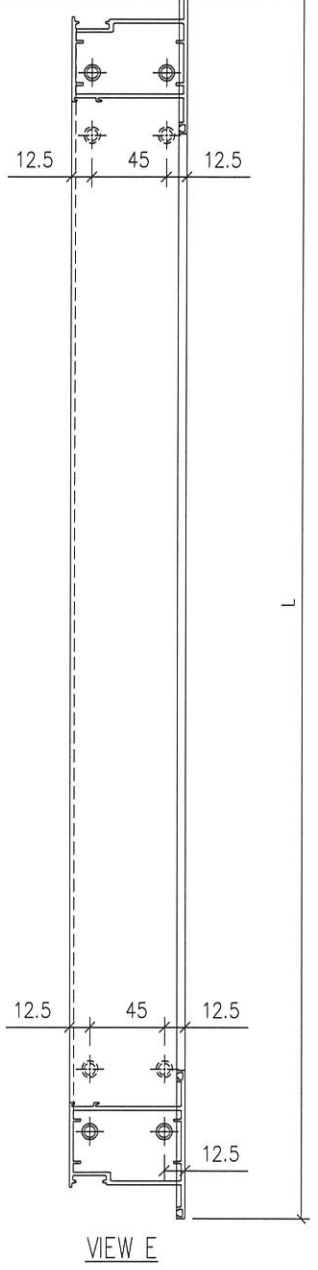
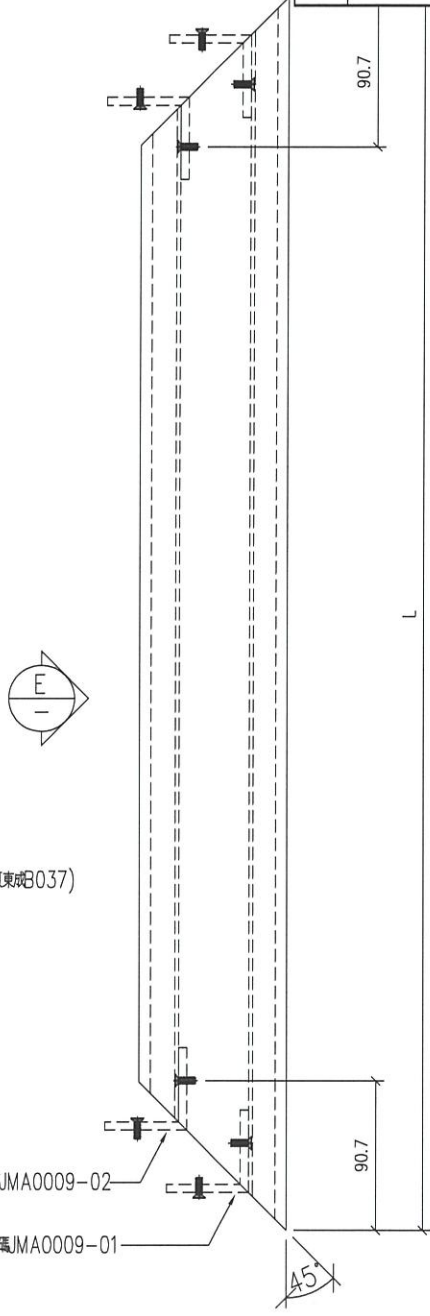
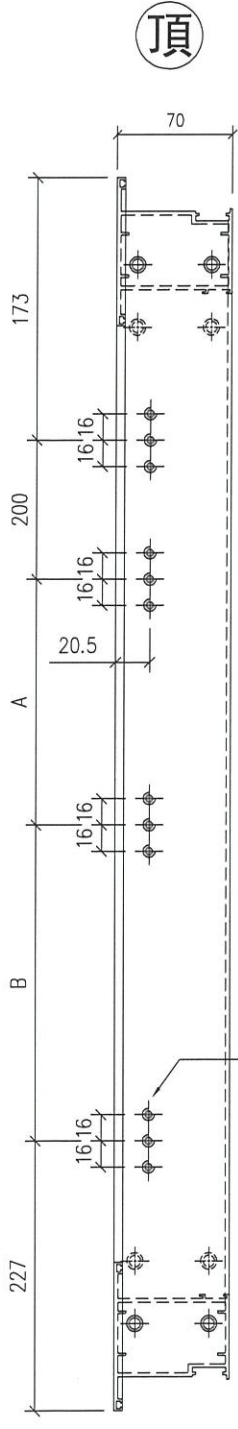
名稱	FD門玉企	制圖	wsh	2022.10.28	修改	-	-
材料	X86268	復核	-	-	日期	-	-
顏色	JMQ213457 (古銅)	批准			圖號	86268-R1	



美特鋁質 有限公司  
MIDI Aluminium Fabricator Ltd.

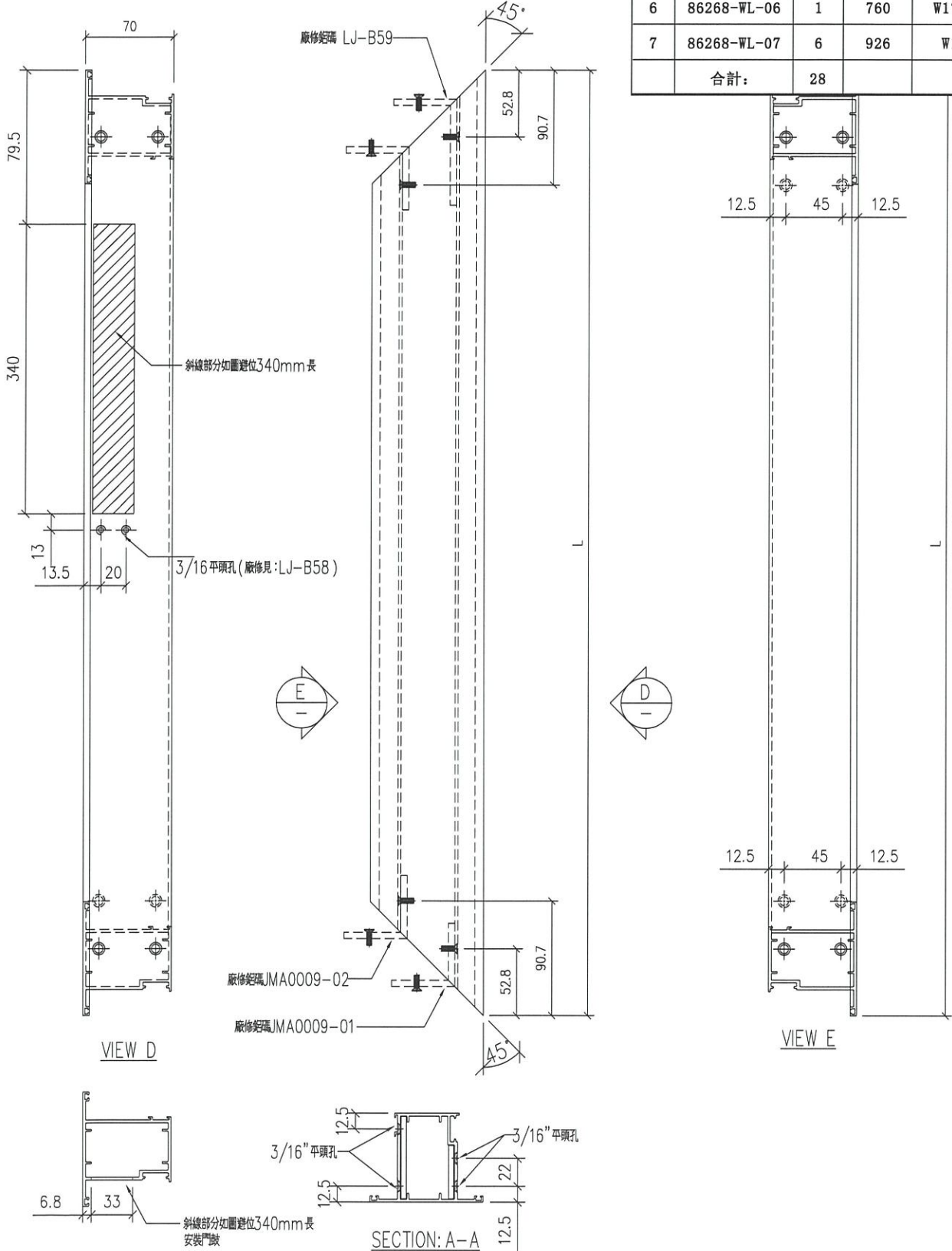
工程號	J853	地盤	延平道
-----	------	----	-----

序號	物料編號	數量	L	A	B	位置
1	86268-R2-01	6	2464	832	1032	W101R/T2
2	86268-R2-02	1	2714	957	1157	W171R/T2
3						
4						
5	86268-R2-05	6	2464	832	1032	W101R/T7
6	86268-R2-06	1	2714	957	1157	W171R/T7
7	86268-R2-07	2	2464	832	1032	W114R/T1
合計:		16				



名稱	FD門五金	制圖	wsh	2022.10.28	修改	-	
材料	X86268	復核	-	-	日期	-	
顏色	JMQ213457 (古銅)	批准			圖號	86268-R2	

序號	物料編號	數量	L	位置
1	86268-WL-01	6	760	W101L/T2
2	86268-WL-02	1	760	W171L/T2
3	86268-WL-03	6	810	W102L/T2
4	86268-WL-04	1	810	W172L/T2
5	86268-WL-05	7	760	W104L/T7
6	86268-WL-06	1	760	W174L/T7
7	86268-WL-07	6	926	W19/T1
合計:		28		



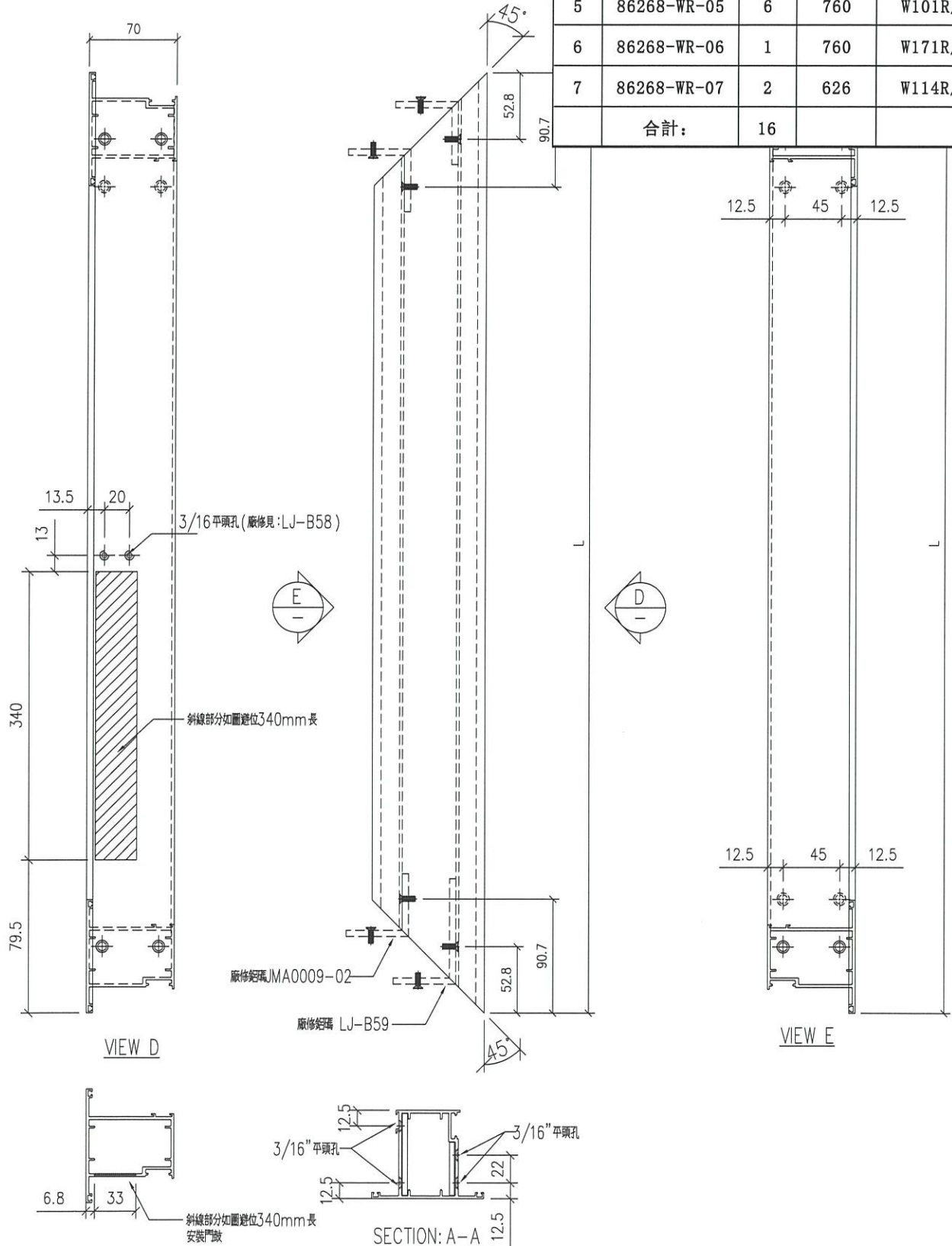
名稱	FD門玉頂橫	制圖	wsh	2022.10.28	修改	-	
材料	X86268	復核	-	-	日期	-	
顏色	JMQ213457 (古銅)	批准			圖號	86268-WL	



美特鋁質 有限公司  
MIDI Aluminium Fabricator Ltd.

工程號 J853 地盤 延平道

序號	物料編號	數量	L	位置
1	86268-WR-01	6	760	W101R/T2
2	86268-WR-02	1	760	W171R/T2
3				
4				
5	86268-WR-05	6	760	W101R/T7
6	86268-WR-06	1	760	W171R/T7
7	86268-WR-07	2	626	W114R/T1
合計:		16		



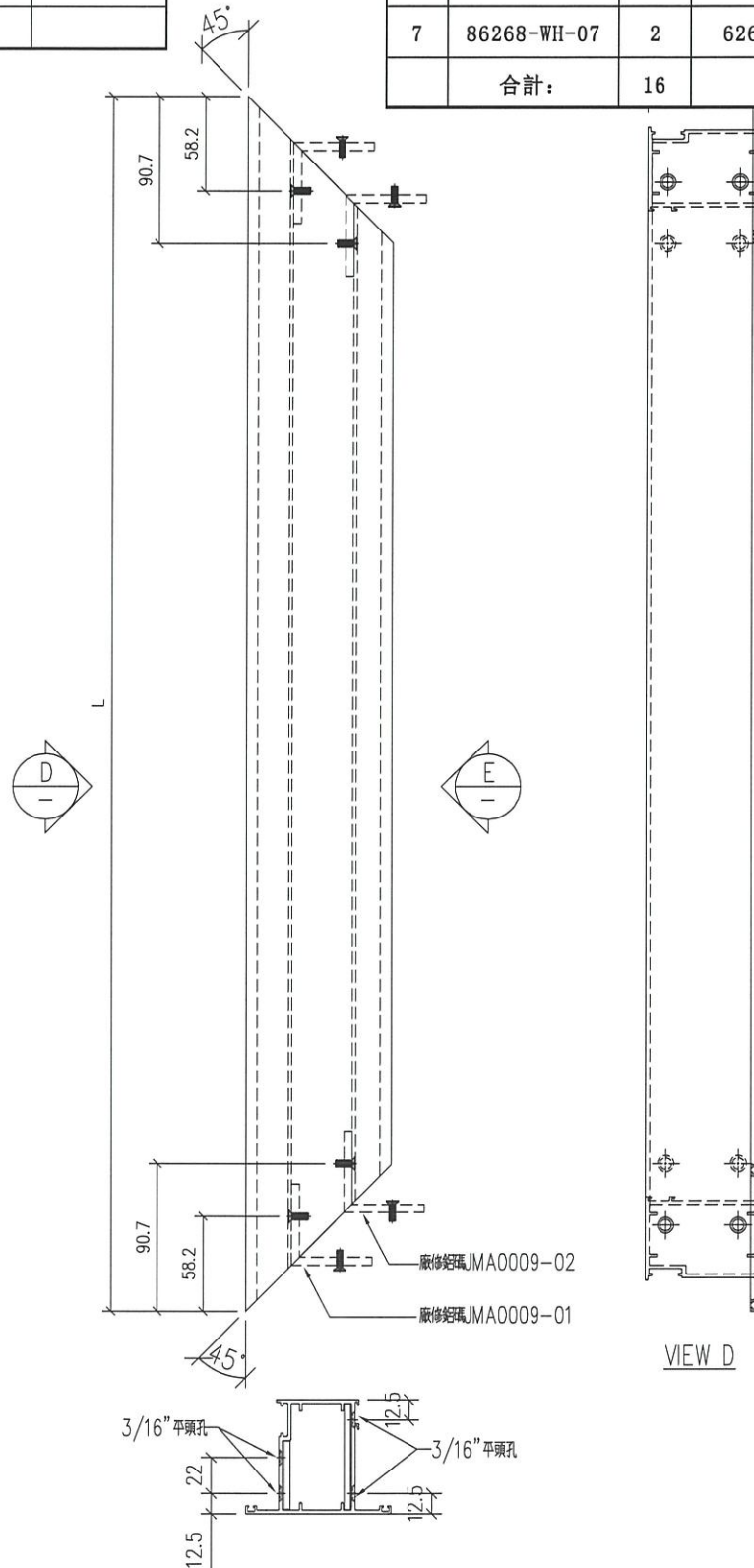
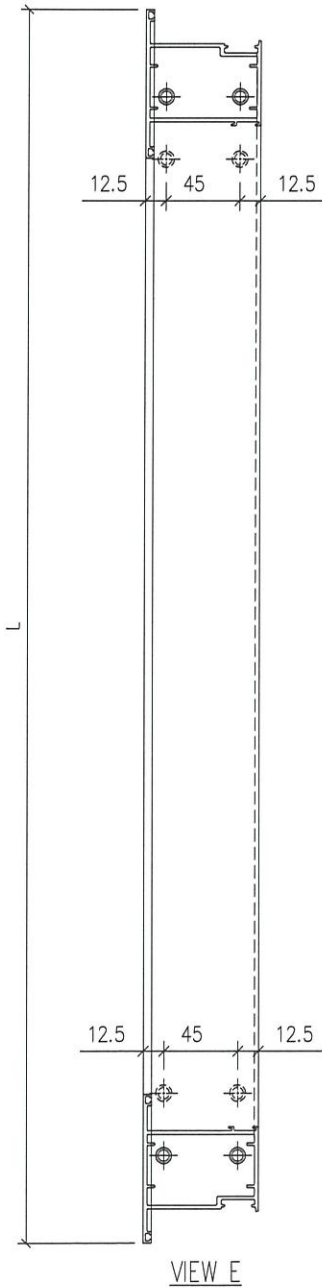
名稱	FD門玉頂橫	制圖	wsh	2022.10.28	修改	A		
材料	X86268	復核	-	-	日期	2022.12.01		
顏色	JMQ213457 (古銅)	批准			圖號	86268-WR		



工程號

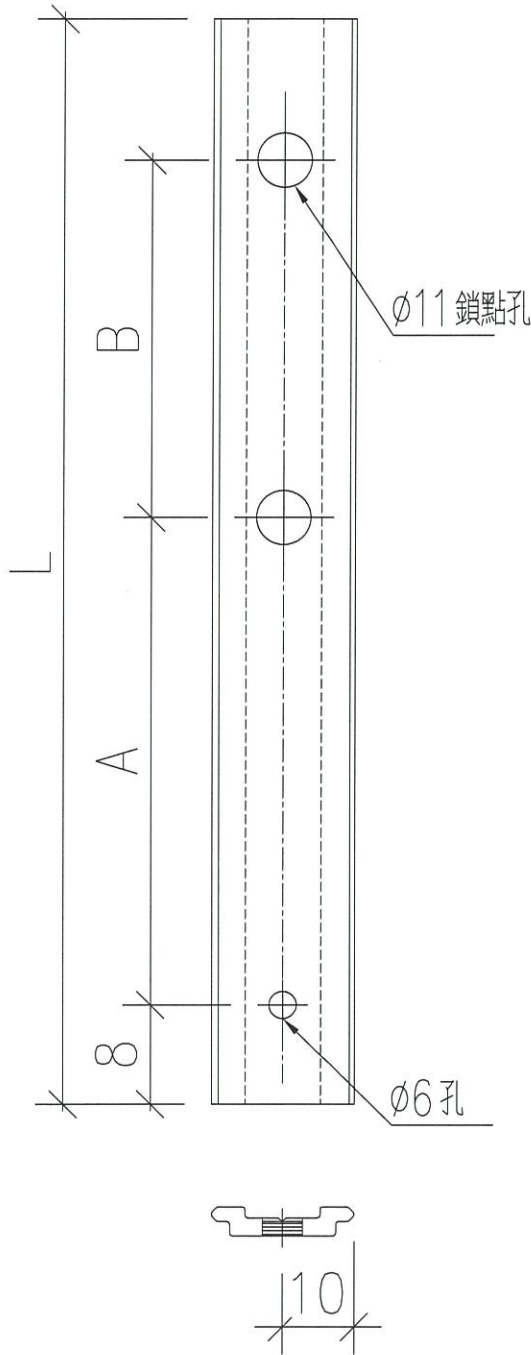
序號	物料編號	數量	L	位置
1	86268-WW-01	6	760	W101L/T2
2	86268-WW-02	1	760	W171L/T2
3	86268-WW-03	6	810	W102L/T2
4	86268-WW-04	1	810	W172L/T2
5	86268-WW-05	7	760	W104L/T7
6	86268-WW-06	1	760	W174L/T7
7	86268-WW-07	6	926	W19/T1
合計:		28		

序號	物料編號	數量	L	位置
1	86268-WH-01	6	760	W101R/T2
2	86268-WH-02	1	760	W171R/T2
3				
4				
5	86268-WH-05	6	760	W101R/T7
6	86268-WH-06	1	760	W171R/T7
7	86268-WH-07	2	626	W114R/T1
合計:		16		



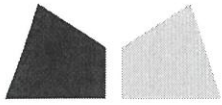
名稱	FD門玉底橫	制圖	wsh	2022.10.28	修改	A		
材料	X86268	復核	-	-	日期	2022.12.01		
顏色	JMQ213457 (古銅)	批准			圖號	86268-WW		

工程號 J853 地盤 延平道



序號	物料編號	位置	數量	L	A	B
1	85964-A-01	各FD門	44	693.5	51.5	564
2	85964-AA-01	W101L/T2	6	1268.5	405.5	785
3	85964-AA-02	W171L/T2	1	1518.5	530.5	910
4	85964-AA-03	W102L/T2	6	1268.5	405.5	785
5	85964-AA-04	W172L/T2	1	1518.5	530.5	910
6	85964-AA-05	W104L/T7	7	1268.5	405.5	785
7	85964-AA-06	W174L/T7	1	1518.5	530.5	910
8	85964-AA-07	W19/T1	6	1569	556	935
9	85964-AB-01	W101R/T2	6	1268.5	405.5	785
10	85964-AB-02	W171R/T2	1	1518.5	530.5	910
11						
12						
13	85964-AB-05	W101R/T7	6	1268.5	405.5	785
14	85964-AB-06	W171R/T7	1	1518.5	530.5	910
15	85964-AB-07	W114R/T1	2	1268.5	405.5	785
		合計	88			

名稱	多點鎖拉巴	制圖	wsh	2022.10.28	修改	-		
材料	X85964	復核	-	-	日期	-		
顏色	JMQ213457 (古銅)	批准			圖號	85964-A		



### 鋁材開料總表

工程號碼:T1T2T7(17-23F)-FD 工程名稱:J853

序號	鋁料編號	名稱	表面處理		開料長度	實用長料總數量		浪費率(%)
			顏色	層厚		支數	長度	
1	JMA0525				5800	36	208800	10.06
2	JMFG0097				5800	22	127600	8.87
3	X85947				5800	7	40600	14.23
4	X85957				5800	50	290000	7.85
5	X85964				5800	17	98600	7.34
6	X86267				5800	44	255200	8.87
7	X86268				5800	52	301600	1.98
8	X86269				5800	7	40600	13.14

送至：\_\_\_\_\_

由：\_\_\_\_\_

日期：\_\_\_\_\_

簡短說明：\_\_\_\_\_

共9頁 第1頁

打印日期：2022/12/2 打印時間：17:27

工程號碼:T1T2T7(17-23F)-FD, 工程名稱:J853

開料長度:5800, 總長料支數:7, 總開料支數:44

鋸片厚度(mm):6, 料頭尾總切除(mm):50, 浪費率(%):13.14

鋁材開料清單 X86269

窗號	編號(用料狀況)	實用長度(長料開數)	需要 支數	開料 支數	長料 支數	餘料 支數	編號(剩餘長度)
W19/T1	1	929.0	6	6	1	0	1@(140)x1
W172L/T2	(餘料)2	813.0	7	1	0	1	2@(17)x1
W102L/T2	2	813.0		6	1	0	2@(836)x1
W101R/T7, W102R/T2, W104L/T7, W171L/T2, W171R/T2, W171R/T7	(餘料)3-6, 6, 6	763.0	29	9	0	6	3-5@(367)x3 6@(1905)x1 6@(1136)x1 6@(367)x1
W101L/T2, W101R/T7, W102R/T2, W104L/T7, W174L/T7	3-7	763.0		20	5	0	3@(1136)x1 4@(1905)x1 5-6@(2674)x2 7@(4981)x1
W114R/T1	(餘料)7	629.0	2	2	0	1	7@(3711)x1

鋁材開料清單 X86268

窗號	編號(用料狀況)	實用長度(長料開數)	需要支數	開料支數	長料支數	餘料支數	編號(剩餘長度)
W19/T1	1-6	2764.0	12	12	6	0	1-6@(210)x6
W171L/T2, W171R/T2, W171R/T7, W172L/T2, W174L/T7	(餘料)7-11	2714.0	10	5	0	5	7-11@(310)x5
W171L/T2, W171R/T2, W171R/T7, W172L/T2, W174L/T7	7-11	2714.0		5	5	0	7-11@(3030)x5
W104L/T7	(餘料)39	2464.0	66	1	0	1	39@(810)x1
W101L/T2, W101R/T7, W102L/T2, W102R/T2, W104L/T7, W114R/T1	12-44	2464.0		65	33	0	12-38@(810)x27 39@(3280)x1 40-44@(810)x5
W19/T1	45-46	926.0	12	12	2	0	45-46@(158)x2
W102L/T2, W172L/T2	(餘料)47-48, 48	810.0	14	3	0	3	47@(38)x1 48@(854)x1 48@(38)x1
W102L/T2	47-48	810.0		11	2	0	47@(854)x1 48@(1670)x1
W101L/T2, W101R/T7, W102R/T2, W104L/T7, W171L/T2, W171R/T2, W171R/T7, W174L/T7	(餘料)12-44, 49-51, 51, 51, 51-52, 52, 52	760.0	58	48	0	42	12-44@(44)x33 49-50@(388)x2 51@(2686)x1 51@(1920)x1 51@(1154)x1 51@(388)x1 52@(4218)x1 52@(3452)x1 52@(2686)x1
W102R/T2, W104L/T7, W171R/T7	49-52	760.0		10	4	0	49-51@(3452)x3 52@(4984)x1
W114R/T1	(餘料)52, 52	626.0	4	4	0	2	52@(1422)x1 52@(158)x1

工程號碼:T1T2T7(17-23F)-FD, 工程名稱:J853

開料長度:5800, 總長料支數:44, 總開料支數:88

鋸片厚度(mm):6, 料頭尾總切除(mm):50, 浪費率(%):8.87

鋁材開料清單 X86267

窗號	編號(用料狀況)	實用長度(長料開數)	需要支數	開料支數	長料支數	餘料支數	編號(剩餘長度)
W19/T1	1-6	2842.5	12	12	6	0	1-6@(53)x6
W171L/T2, W171R/T2, W171R/T7, W172L/T2, W174L/T7	(餘料)7-11	2792.5	10	5	0	5	7-11@(153)x5
W171L/T2, W171R/T2, W171R/T7, W172L/T2, W174L/T7	7-11	2792.5		5	5	0	7-11@(2951.5)x5
W104L/T7	(餘料)39	2542.5	66	1	0	1	39@(653)x1
W101L/T2, W101R/T7, W102L/T2, W102R/T2, W104L/T7, W114R/T1	12-44	2542.5		65	33	0	12-38@(653)x27 39@(3201.5)x1 40-44@(653)x5

工程號碼:T1T2T7(17-23F)-FD, 工程名稱:J853

開料長度:5800, 總長料支數:17, 總開料支數:88

鋸片厚度(mm):6, 料頭尾總切除(mm):50, 浪費率(%):7.34

鋁材開料清單 X85964

窗號	編號(用料狀況)	實用長度(長料開數)	需要支數	開料支數	長料支數	餘料支數	編號(剩餘長度)
W19/T1	(餘料)1	1569.0	8	1	0	1	1@(1025)x1
W114R/T1, W19/T1	1-3	1569.0		7	3	0	1@(2600)x1 2@(1025)x1 3@(2600)x1
W171L/T2, W171R/T7, W172L/T2	(餘料)3-4, 4	1518.5	5	3	0	3	3@(1075.5)x1 4@(2701)x1 4@(1176.5)x1
W171R/T2, W174L/T7	4-5	1518.5		2	2	0	4-5@(4225.5)x2
W101L/T2, W101R/T7, W102L/T2, W102R/T2, W104L/T7	(餘料)5-6, 8-9, 11	1268.5	31	11	0	5	5@(402)x1 6@(652)x1 8-9@(652)x2 11@(652)x1
W101L/T2, W101R/T7, W102L/T2, W102R/T2, W104L/T7	6-12	1268.5		20	7	0	6@(1926.5)x1 7@(652)x1 8@(4475.5)x1 9@(1926.5)x1 10@(652)x1 11@(4475.5)x1 12@(652)x1
W101L/T2, W101R/T7, W102R/T2, W104L/T7, W114R/T1, W171L/T2, W171R/T2, W171R/T7, W174L/T7, W19/T1	(餘料)1-4, 13-16, 16, 16, 16-17, 17	693.5	44	28	0	13	1-2@(325.5)x2 3@(376)x1 4@(477)x1 13-15@(154)x3 16@(2252.5)x1 16@(1553)x1 16@(853.5)x1 16@(154)x1 17@(4351)x1 17@(154)x1
W101L/T2, W102L/T2, W102R/T2, W104L/T7, W172L/T2	13-17	693.5		16	5	0	13@(4351)x1 14@(1553)x1 15@(2952)x1 16@(3651.5)x1 17@(5050.5)x1

工程號碼:T1T2T7(17-23F)-FD, 工程名稱:J853

開料長度:5800, 總長料支數:50, 總開料支數:176

鋸片厚度(mm):6, 料頭尾總切除(mm):50, 浪費率(%):7.85

鋁材開料清單 X85957

窗號	編號(用料狀況)	實用長度(長料開數)	需要支數	開料支數	長料支數	餘料支數	編號(剩餘長度)
W19/T1	1-6	2623.0	12	12	6	0	1-6@(492)x6
W171L/T2, W171R/T2, W171R/T7, W172L/T2, W174L/T7	7-11	2573.0	10	10	5	0	7-11@(592)x5
W101L/T2, W101R/T7, W102L/T2, W102R/T2, W104L/T7, W114R/T1	12-44	2323.0	66	66	33	0	12-44@(1092)x33
W19/T1	(餘料)12-23	745.5	12	12	0	12	12-23@(340.5)x12
W102L/T2, W172L/T2	(餘料)24-37	629.5	14	14	0	14	24-37@(456.5)x14
W101L/T2, W102R/T2, W104L/T7, W171L/T2, W171R/T2, W171R/T7, W174L/T7	(餘料)7-11, 38-44, 46- 47, 49, 49, 49, 49	579.5	58	28	0	18	7-11@(6.5)x5 38-44@(506.5)x7 46-47@(480.5)x2 49@(3408)x1 49@(2237)x1 49@(1066)x1 49@(480.5)x1
W101R/T7, W102R/T2, W104L/T7, W174L/T7	45-50	579.5		30	6	0	45@(480.5)x1 46@(3993.5)x1 47@(2237)x1 48@(480.5)x1 49@(4579)x1 50@(5164.5)x1
W114R/T1	(餘料)1-4	445.5	4	4	0	4	1-4@(40.5)x4

工程號碼:T1T2T7(17-23F)-FD, 工程名稱:J853

開料長度:5800, 總長料支數:7, 總開料支數:44

鋸片厚度(mm):6, 料頭尾總切除(mm):50, 浪費率(%):14.23

鋁材開料清單 X85947

窗號	編號(用料狀況)	實用長度(長料開數)	需要 支數	開料 支數	長料 支數	餘料 支數	編號(剩餘長度)
W19/T1	1	919.0	6	6	1	0	1@(200)x1
W172L/T2	(餘料)2	803.0	7	1	0	1	2@(87)x1
W102L/T2	2	803.0		6	1	0	2@(896)x1
W101R/T7, W102R/T2, W104L/T7, W171L/T2, W171R/T2, W171R/T7	(餘料)3-6, 6, 6	753.0	29	9	0	6	3-5@(437)x3 6@(1955)x1 6@(1196)x1 6@(437)x1
W101L/T2, W101R/T7, W102R/T2, W104L/T7, W174L/T7	3-7	753.0		20	5	0	3@(1196)x1 4@(1955)x1 5-6@(2714)x2 7@(4991)x1
W114R/T1	(餘料)7	619.0	2	2	0	1	7@(3741)x1

工程號碼:T1T2T7(17-23F)-FD, 工程名稱:J853

開料長度:5800, 總長料支數:22, 總開料支數:44

鋸片厚度(mm):6, 料頭尾總切除(mm):50, 浪費率(%):8.87

鋁材開料清單 JMFG0097

窗號	編號(用料狀況)	實用長度(長料開數)	需要 支數	開料 支數	長料 支數	餘料 支數	編號(剩餘長度)
W19/T1	1-3	2842.5	6	6	3	0	1-3@(53)x3
W171R/T2, W172L/T2	(餘料)4-5	2792.5	5	2	0	2	4-5@(153)x2
W171L/T2, W171R/T7, W174L/T7	4-6	2792.5		3	3	0	4-6@(2951.5)x3
W101L/T2, W101R/T7, W102L/T2, W102R/T2, W104L/T7	(餘料)6, 9, 12, 15, 18	2542.5	33	5	0	5	6@(403)x1 9@(653)x1 12@(653)x1 15@(653)x1 18@(653)x1
W101L/T2, W101R/T7, W102L/T2, W102R/T2, W104L/T7, W114R/T1	7-22	2542.5		28	16	0	7-8@(653)x2 9@(3201.5)x1 10-11@(653)x2 12@(3201.5)x1 13-14@(653)x2 15@(3201.5)x1 16-17@(653)x2 18@(3201.5)x1 19-22@(653)x4

工程號碼:T1T2T7(17-23F)-FD, 工程名稱:J853

開料長度:5800, 總長料支數:36, 總開料支數:72

鋸片厚度(mm):6, 料頭尾總切除(mm):50, 浪費率(%):10.06

鋁材開料清單 JMA0525

窗號	編號(用料狀況)	實用長度(長料開數)	需要支數	開料支數	長料支數	餘料支數	編號(剩餘長度)
W171L/T2, W171R/T2, W171R/T7, W172L/T2, W174L/T7	(餘料)1-5	2792.5	10	5	0	5	1-5@(153)x5
W171L/T2, W171R/T2, W171R/T7, W172L/T2, W174L/T7	1-5	2792.5		5	5	0	1-5@(2951.5)x5
W104L/T7	(餘料)33	2542.5	62	1	0	1	33@(653)x1
W101L/T2, W101R/T7, W102L/T2, W102R/T2, W104L/T7	6-36	2542.5		61	31	0	6-32@(653)x27 33@(3201.5)x1 34-36@(653)x3