

美特鋁質有限公司

MIDI ALUMINIUM FABRICATOR LTD.



工程指示 / 要求簡箋 ENGINEER INSTRUCTIONS(E.I.)

工程指示編號:	EI- 5029A	修改版本:	A
	HK- 1526		
工程編號:	J 853	工程名稱:	大窩坪 (延坪道)
收件人:	生統	發件人:	Lai Sik Hung
工程項目:	T2 T3 後裝窗邊碰幕牆位置 收口鋁板及防水片生產 (修訂A:部份需鉻化)	日期:	05/09/2022

<input type="checkbox"/> 原合約工程包	<input type="checkbox"/> 原合約工程加 / 減賬 QT-	<input type="checkbox"/> 新工程報價 QT-
---------------------------------	--	------------------------------------

信件批核號碼/圖紙參考編號:	批核模具圖紙編號:
客戶指示附件:	管理內部批簽署:

<input type="checkbox"/> 初步鋁料 B.M.	<input type="checkbox"/> 加工拆圖, 然後生產	<input type="checkbox"/> 尺寸表
<input type="checkbox"/> 正式鋁料 B.M.	<input type="checkbox"/> 技術上資料 / 指示	<input type="checkbox"/> 報價
<input type="checkbox"/> 配件 B.M.	<input type="checkbox"/> 樣辦或貨品說明書	<input type="checkbox"/> 分判合約
<input type="checkbox"/> 其他:		

內容: 修訂A: 部份需鉻化
T2 T3 後裝窗邊碰幕牆位置 收口鋁板及防水片生產 17樓以上待另行通知才生產
完成上列要求日期: 19/09/2022

國內

<input type="checkbox"/> 生產技術總監	<input type="checkbox"/> 連附件	<input checked="" type="checkbox"/> 技術部	<input checked="" type="checkbox"/> 連附件	<input type="checkbox"/> 生產部	<input type="checkbox"/> 連附件
<input type="checkbox"/> 採購部	<input type="checkbox"/> 連附件	<input checked="" type="checkbox"/> 生產統籌部	<input checked="" type="checkbox"/> 連附件	<input type="checkbox"/> 報關組	<input type="checkbox"/> 連附件
<input type="checkbox"/> 質檢部	<input type="checkbox"/> 連附件	<input type="checkbox"/> 會計部	<input type="checkbox"/> 連附件	<input type="checkbox"/> 機械設計部	<input type="checkbox"/> 連附件
<input checked="" type="checkbox"/> 香港辦	<input checked="" type="checkbox"/> 連附件	<input type="checkbox"/> 其他:			

<input type="checkbox"/> 行政部	<input type="checkbox"/> 連附件	<input type="checkbox"/> 會計部	<input type="checkbox"/> 連附件	<input type="checkbox"/> 統籌部	<input type="checkbox"/> 連附件	<input type="checkbox"/> 工程部	<input type="checkbox"/> 連附件
<input type="checkbox"/> 採購部	<input type="checkbox"/> 連附件	<input type="checkbox"/> QS部	<input type="checkbox"/> 連附件	<input type="checkbox"/> 地盤管理	<input type="checkbox"/> 連附件	<input type="checkbox"/> 維修部	<input type="checkbox"/> 連附件

*發件人簽署:		*組別成員批核簽署:	
傳遞編號:		項目經理簽署:	

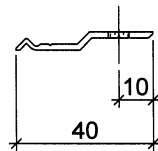
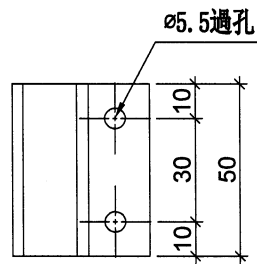


美特鋁質 有限公司
MIDI Aluminium Fabricator Ltd.

序号	物料編號	數量	位置
01	Z-A01	1200	見收口鋁板AP80-XX

工程號 J-853 地盤 錦上路/延平道

工廠用



名稱	Z字碼	制圖	LHR	2022.07.21	修改	A	
材料	X85971	復核	-	-	日期	2022.09.02	
顏色	鉻化	批準			圖號	Z-A01	



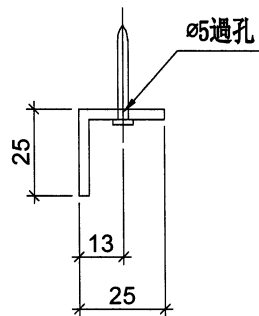
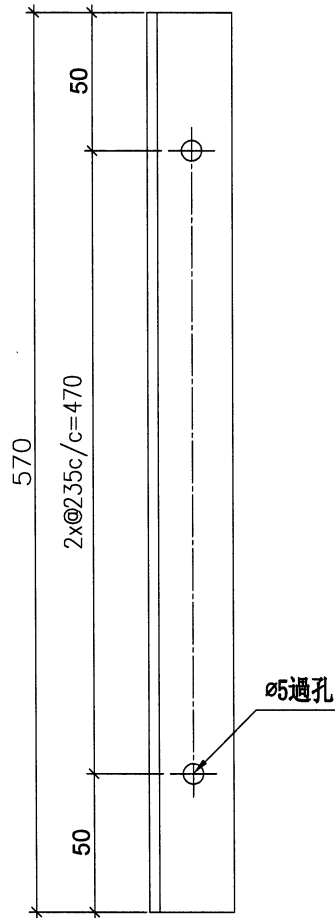
美特鋁質 有限公司
MIDI Aluminium Fabricator Ltd.

工程號 J-853 地盤 錦上路/延平道

序号	物料編號	數量	位置
01	AL-A01	126	T2, 3-AP100-09鋁板上墻

地盤用

注：此鋁角需與T2-AP100-09, T3-AP100-09, 相對應的樓層及數量捆綁在一起出地盤。



用鋁板折做

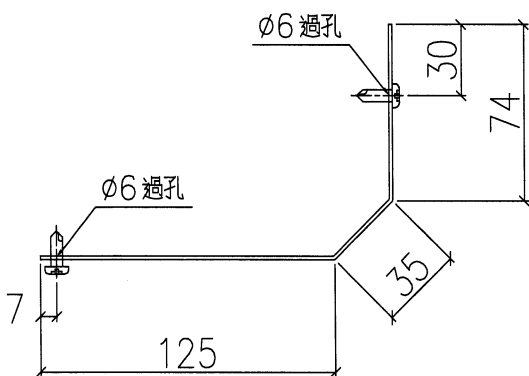
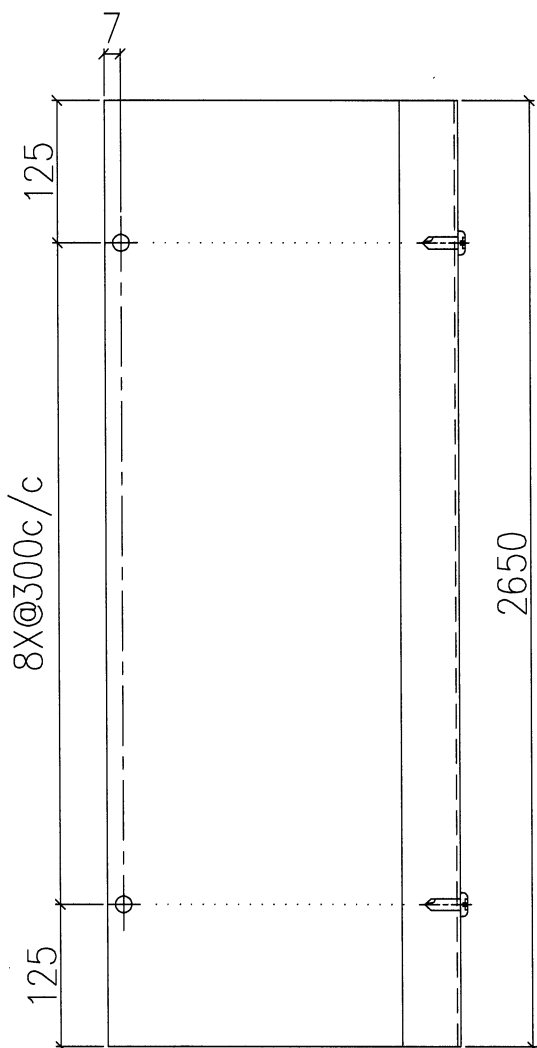
名稱	鋁角加工圖	制圖	LHR	2022.07.21	修改	-	
材料	25X25X3mm厚鋁角(用廢料)	復核	-	-	日期	-	
顏色	鍍化	批準			圖號	Z-A02	



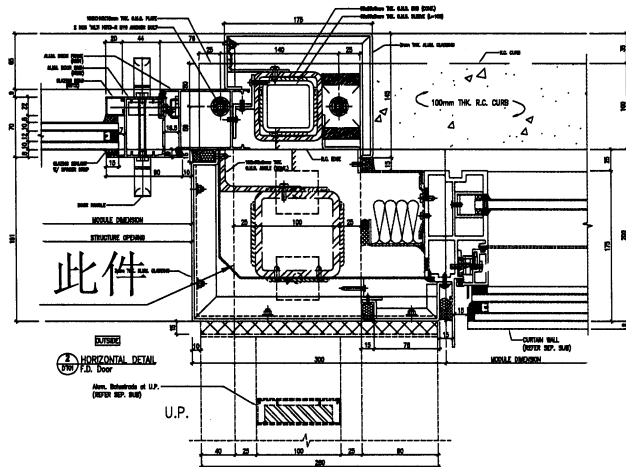
美特鋁質 有限公司
MIDI Aluminium Fabricator Ltd.

工程號 J-853 地盤 錦上路/延平道

序號	物料編號	數量	樓層
01	T2-FS-01	50	T2座 6~22/F
02	T3-FS-01	50	T3座 6~22/F



地盤安裝



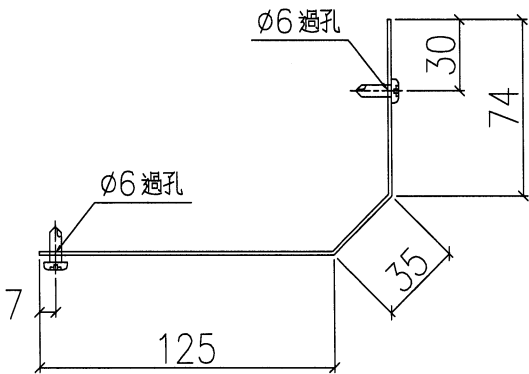
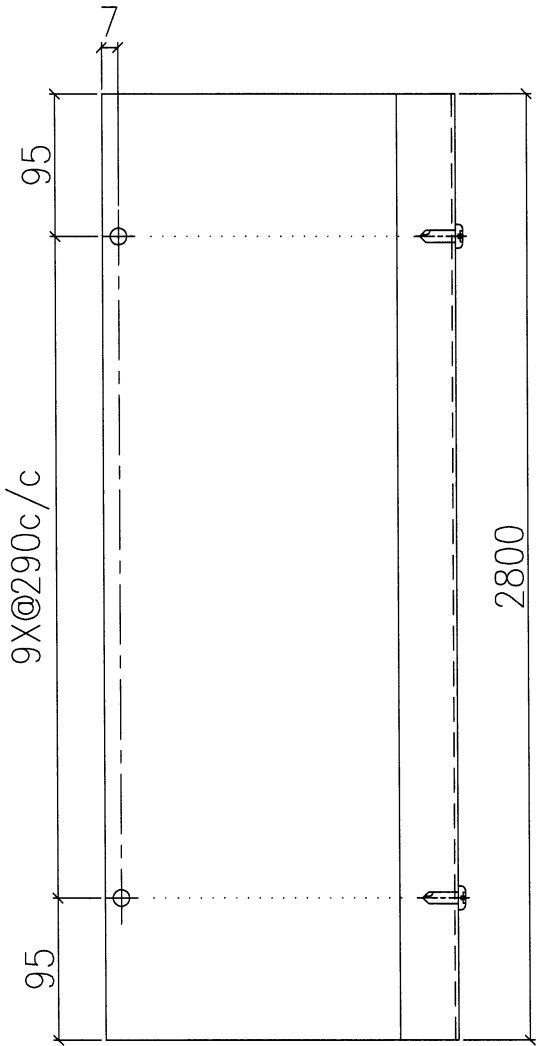
名稱	防水片拆圖	制圖	LHR	2022.07.21	修改			
材料	1.5mm 鋁板	復核	-	-	日期			
顏色	鉻化	批准			圖號	J853-IW-AP2-16		



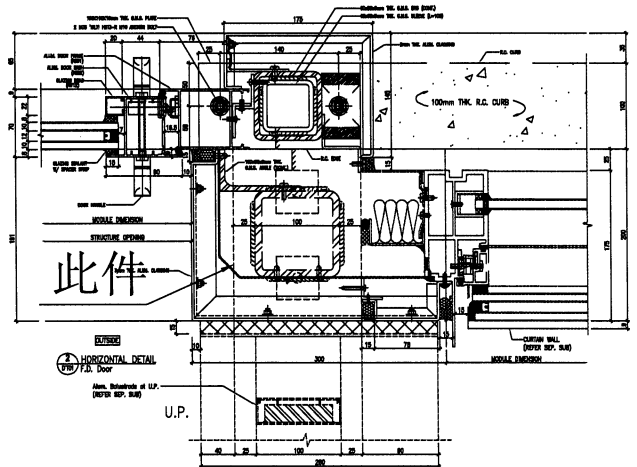
美特鋁質 有限公司
MIDI Aluminium Fabricator Ltd.

工程號 J-853 地盤 錦上路/延平道

序號	物料編號	數量	樓層
01	T2-FS-02	13	T2座 5,16,25,26/F
02	T3-FS-02	13	T3座 5,16,25,26/F



地盤安裝



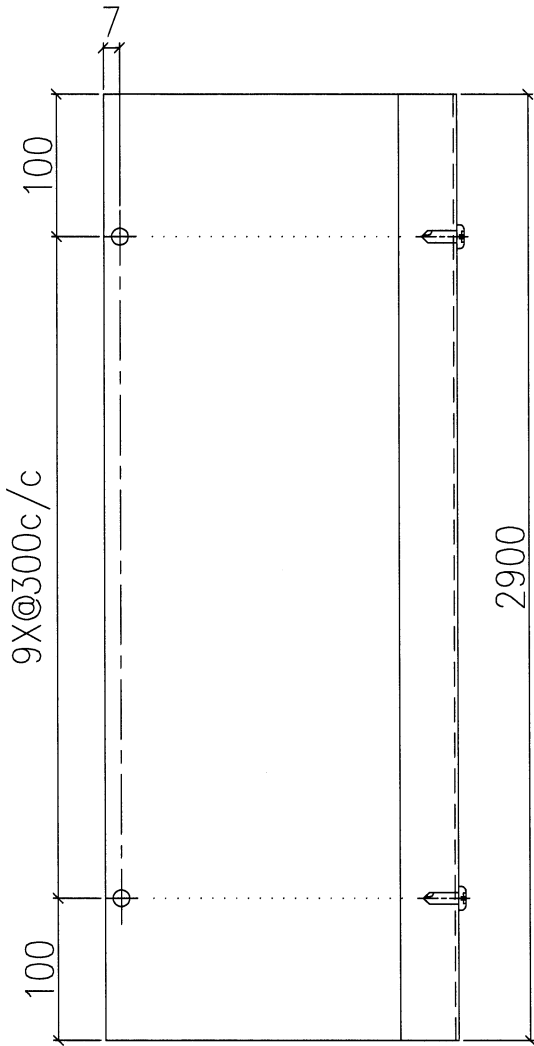
名稱	防水片拆圖	制圖	LHR	2022.07.21	修改			
材料	1.5mm 鋁板	復核	-	-	日期			
顏色	鍍化	批准			圖號	J853-IW-AP2-17		



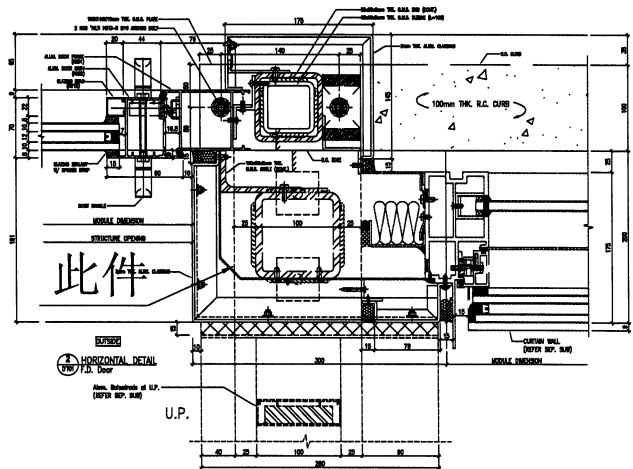
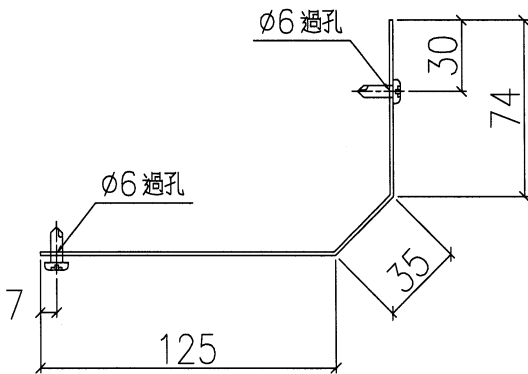
美特鋁質 有限公司
MIDI Aluminium Fabricator Ltd.

工程號 J-853 地盤 錦上路/延平道

序號	物料編號	數量	樓層
01	T2-FS-03	3	T2座 23/F
02	T3-FS-03	3	T3座 23/F



地盤安裝



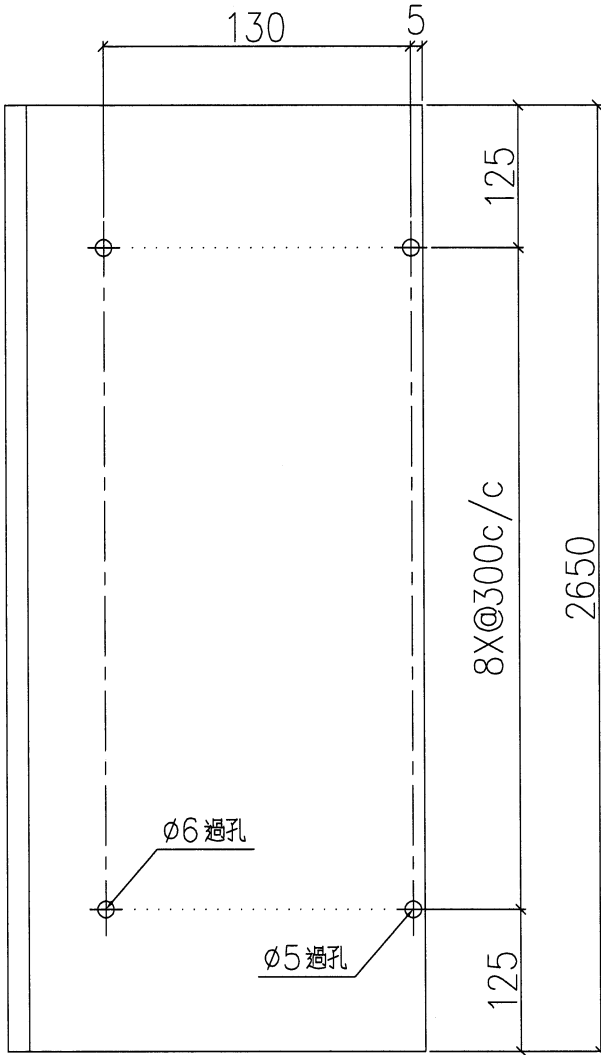
名稱	防水片拆圖	制圖	LHR	2022.07.21	修改		
材料	1.5mm 鋁板	復核	-	-	日期		
顏色	鍍化	批准			圖號	J853-IW-AP2-18	



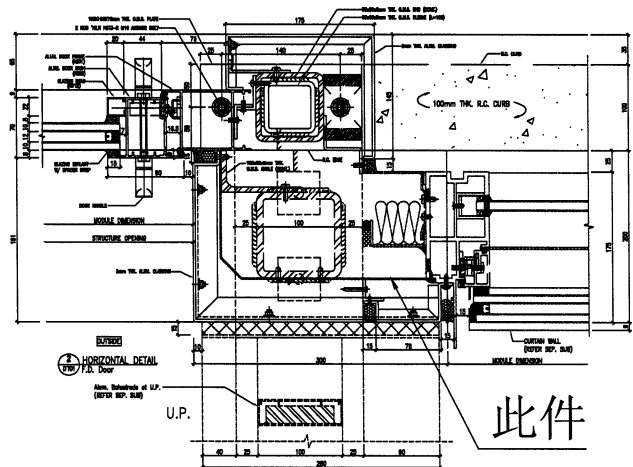
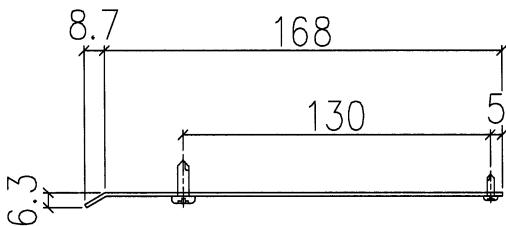
美特鋁質有限公司
MIDI Aluminium Fabricator Ltd.

工程號 J-853 地盤 錦上路/延平道

序號	物料編號	數量	樓層
01	T2-FS-04	50	T2座 6~22/F
02	T3-FS-04	50	T3座 6~22/F



地盤安裝



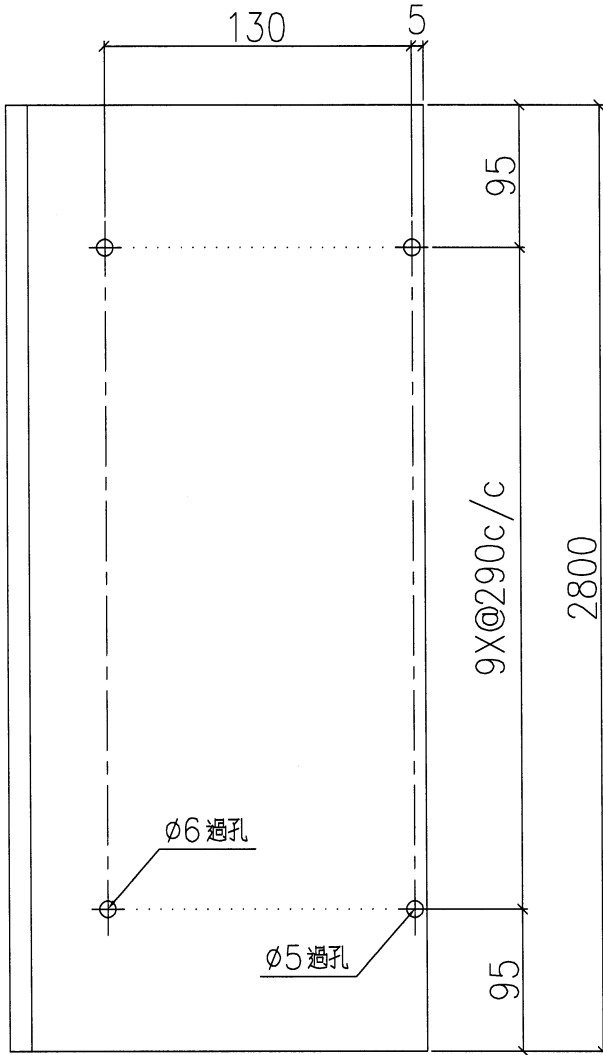
名稱	防水片拆圖	制圖	LHR	2022.07.21	修改		
材料	1.5mm 鋁板	復核	-	-	日期		
顏色	鉻化	批准			圖號	J853-IW-AP2-19	



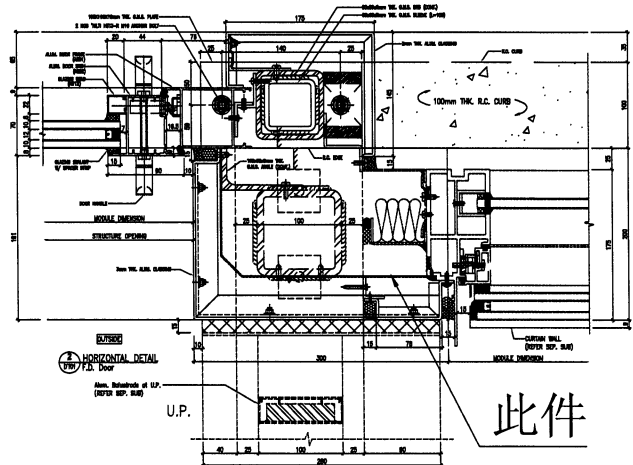
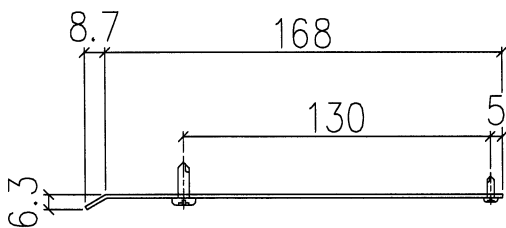
美特鋁質 有限公司
MIDI Aluminium Fabricator Ltd.

工程號 J-853 地盤 錦上路/延平道

序號	物料編號	數量	樓層
01	T2-FS-05	13	T2座 5,16,25,26/F
02	T3-FS-05	13	T3座 5,16,25,26/F



地盤安裝



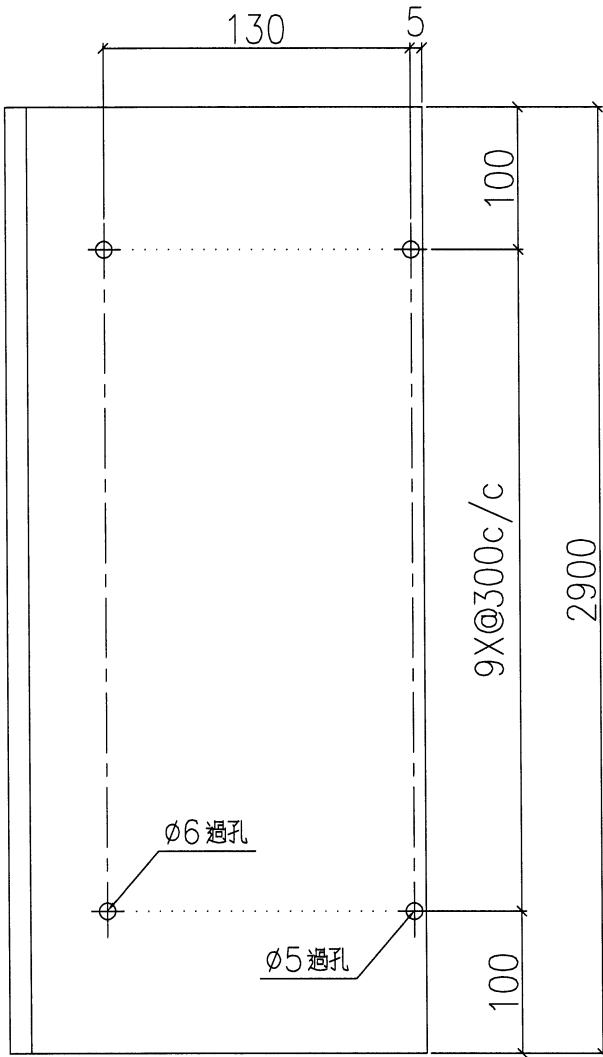
名稱	防水片拆圖	制圖	LHR	2022.07.21	修改		
材料	1.5mm 鋁板	復核	-	-	日期		
顏色	鉻化	批准			圖號	J853-IW-AP2-20	



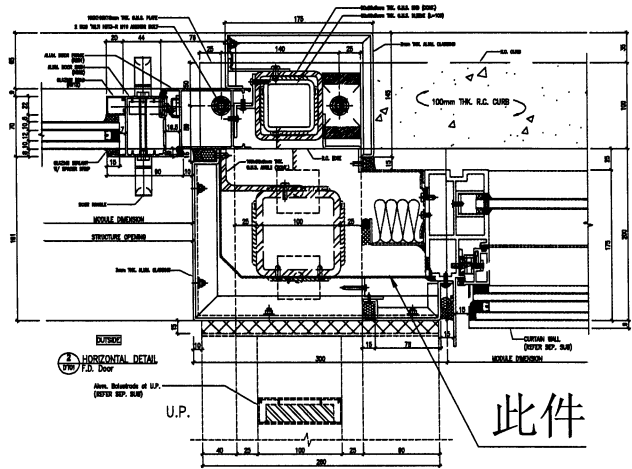
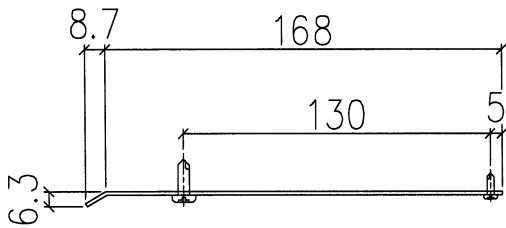
美特鋁質 有限公司
MIDI Aluminium Fabricator Ltd.

工程號 J-853 地盤 錦上路/延平道

序號	物料編號	數量	樓層
01	T2-FS-06	3	T2座 23/F
02	T3-FS-06	3	T3座 23/F



地盤安裝



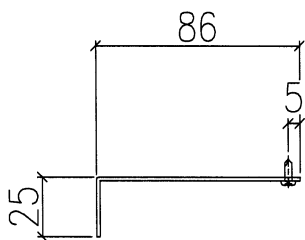
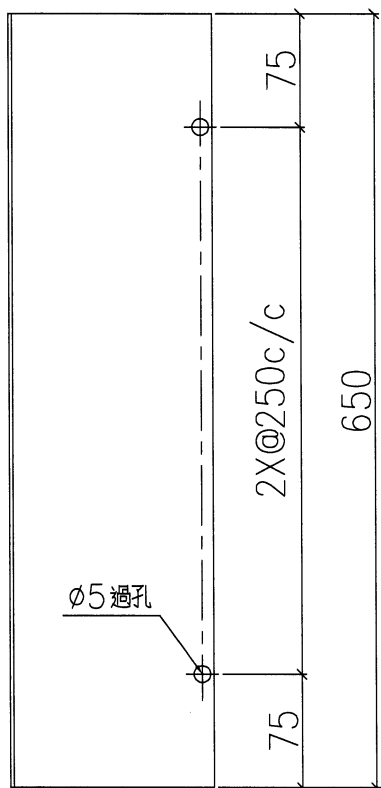
名稱	防水片拆圖	制圖	LHR	2022.07.21	修改		
材料	1.5mm 鋁板	復核	-	-	日期		
顏色	鉻化	批准			圖號	J853-IW-AP2-21	



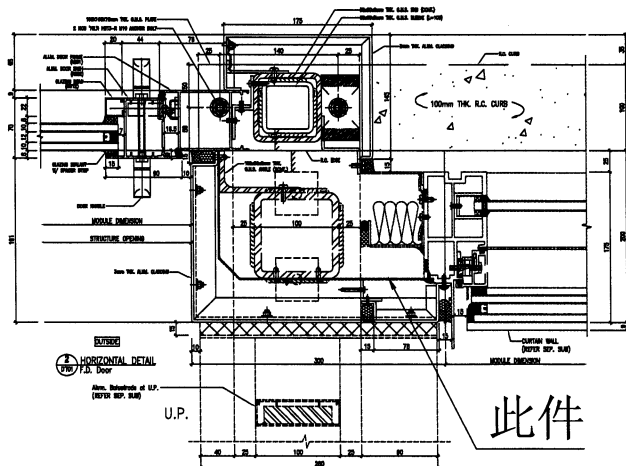
美特鋁質 有限公司
MIDI Aluminium Fabricator Ltd.

工程號 J-853 地盤 錦上路/延平道

序號	物料編號	數量	樓層
01	T2-FS-07	63	T2座 6~26/F
02	T3-FS-07	63	T3座 6~26/F



地盤安裝



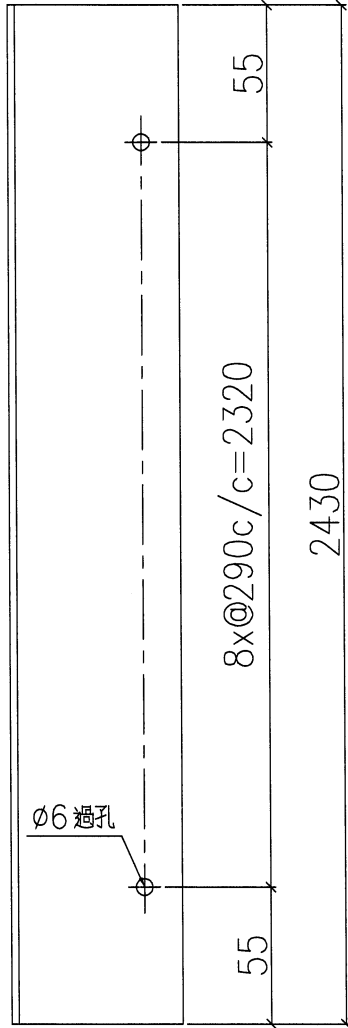
名稱	防水片拆圖	制圖	LHR	2022.07.21	修改			
材料	1.5mm 鋁板	復核	-	-	日期			
顏色	鍍化	批准			圖號	J853-IW-AP2-22		



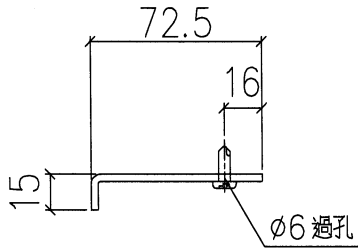
美特鋁質 有限公司
MIDI Aluminium Fabricator Ltd.

工程號 J-853 地盤 錦上路/延平道

序號	物料編號	數量	樓層
01	T2-AFC-01	50	T2座 6~15/F, 17~22/F
02	T3-AFC-01	50	T3座 6~15/F, 17~22/F

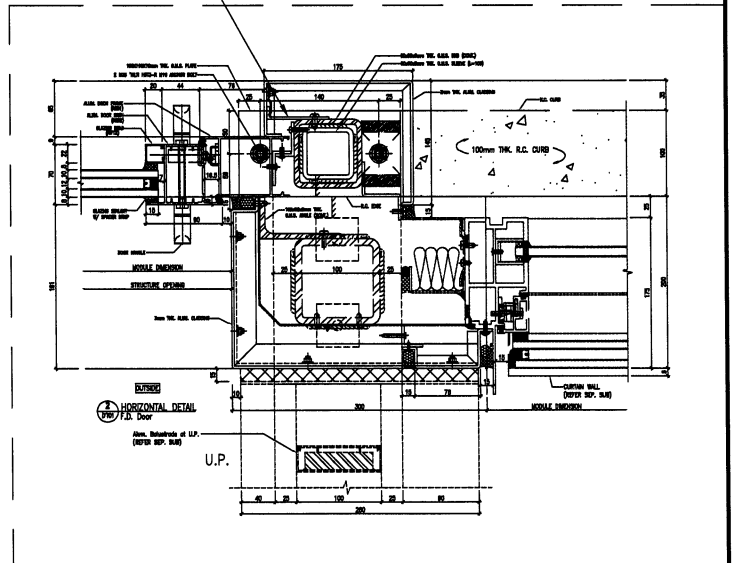


注：此件需與T2-AP80-01/04, T3-AP80-01/04, 分別相對應的樓層及數量捆綁在一起出地盤。



此件

地盤安裝



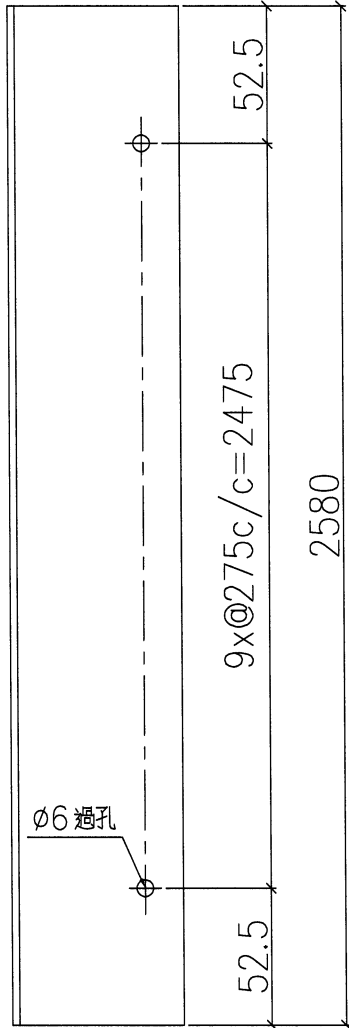
名稱	鋁板加工圖	制圖	LHR	2022.07.21	修改		
材料	3mm厚鋁板 (3003H14)	復核	-	-	日期		
顏色	鍍化	批准			圖號	J853-IW-AP2-23	



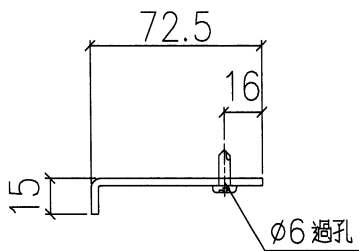
美特鋁質 有限公司
MIDI Aluminium Fabricator Ltd.

工程號 J-853 地盤 錦上路/延平道

序號	物料編號	數量	樓層
01	T2-AFC-02	13	T2座 5,16,25,26/F
02	T3-AFC-02	13	T3座 5,16,25,26/F

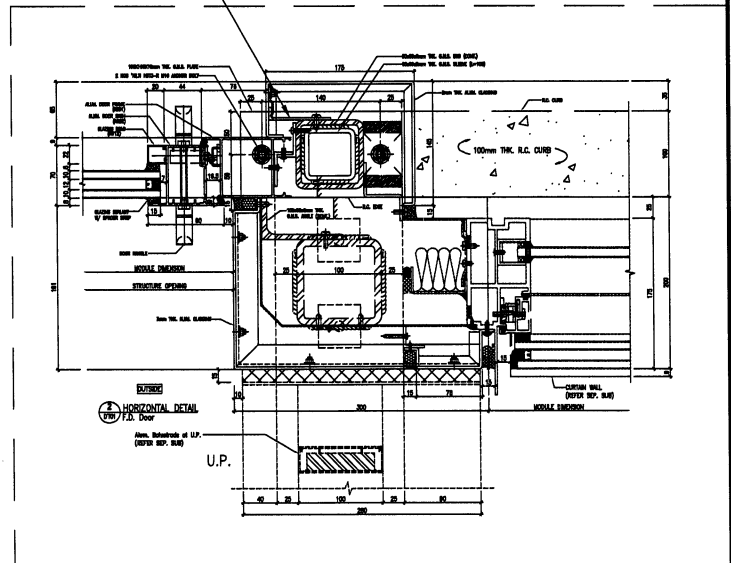


注：此件需與T2-AP80-02/05, T3-AP80-02/05, 分別相對應的樓層及數量捆綁一起出地盤。



此件

地盤安裝



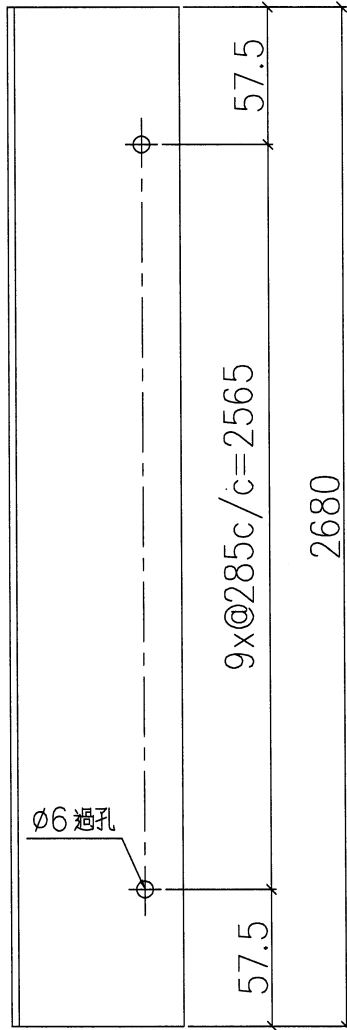
名稱	鋁板加工圖	制圖	LHR	2022.07.21	修改		
材料	3mm厚鋁板 (3003H14)	復核	-	-	日期		
顏色	鉻化	批准			圖號	J853-IW-AP2-24	



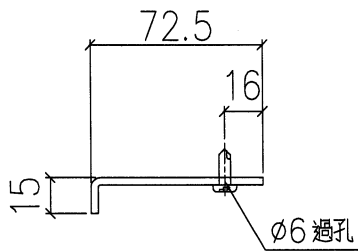
美特鋁質 有限公司
MIDI Aluminium Fabricator Ltd.

工程號 J-853 地盤 錦上路/延平道

序號	物料編號	數量	樓層
01	T2-AFC-03	3	T2座 23/F
02	T3-AFC-03	3	T3座 23/F

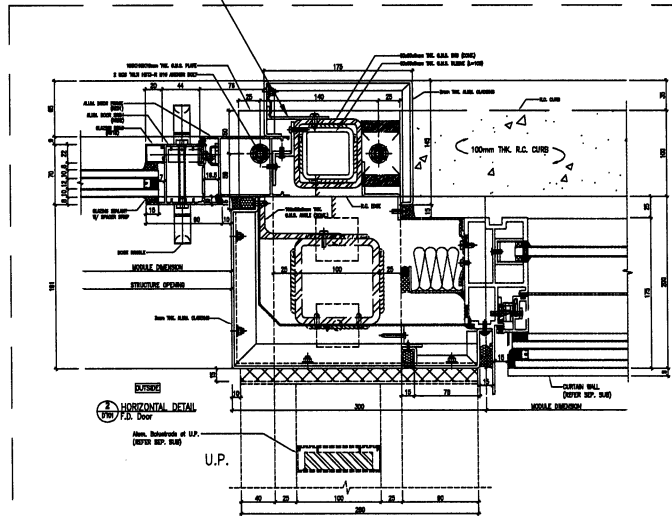


注：此件需與T2-AP80-03/06, T3-AP80-03/06, 分別相對應的樓層及數量捆綁于一起出地盤。



此件

地盤安裝



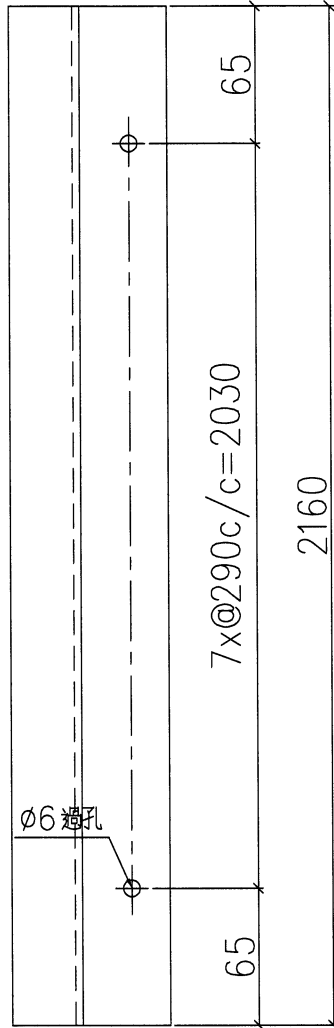
名稱	鋁板加工圖	制圖	LHR	2022.07.21	修改		
材料	3mm厚鋁板 (3003H14)	復核	-	-	日期		
顏色	鉻化	批准			圖號	J853-IW-AP2-25	



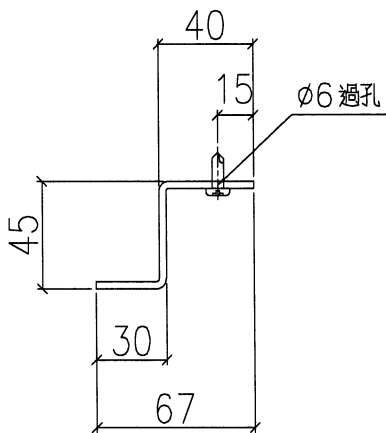
美特鋁質 有限公司
MIDI Aluminium Fabricator Ltd.

工程號 J-853 地盤 錦上路/延平道

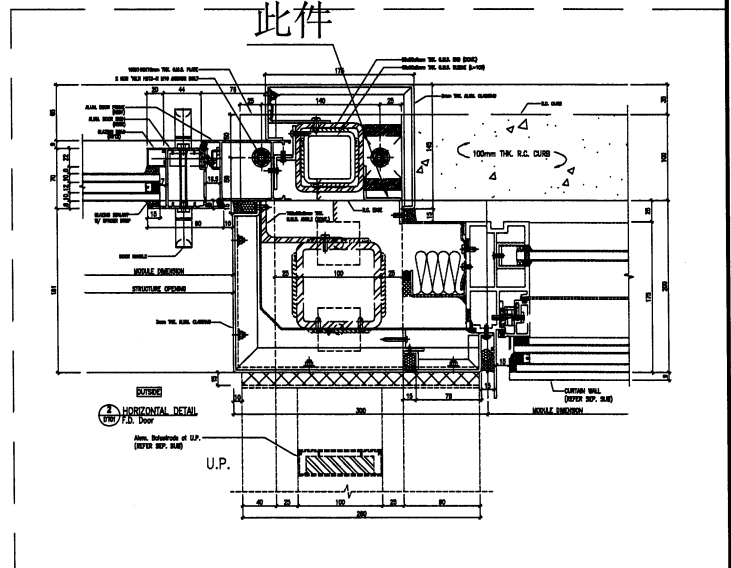
序號	物料編號	數量	樓層
01	T2-AFC-04	50	T2座 6~15/F,17~22/F
02	T3-AFC-04	50	T3座 6~15/F,17~22/F



注：此件需與T2-AP80-01/04, T3-AP80-01/04, 分別相對應的樓層及數量捆綁于一起出地盤。



地盤安裝



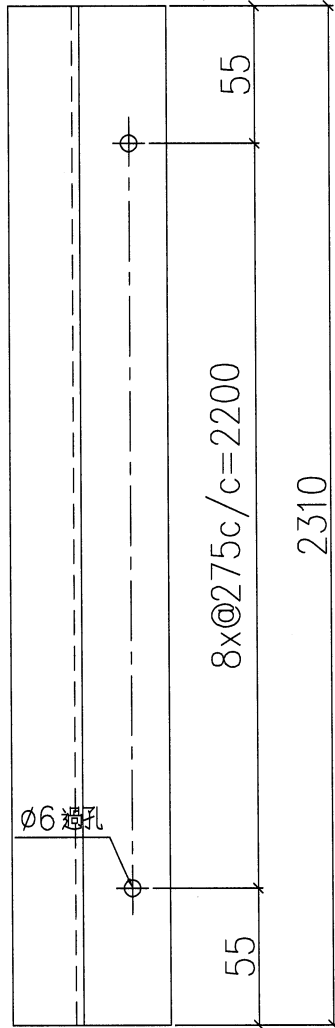
名稱	鋁板加工圖	制圖	LHR	2022.07.21	修改		
材料	3mm厚鋁板 (3003H14)	復核	-	-	日期		
顏色	鉻化	批准			圖號	J853-IW-AP2-26	



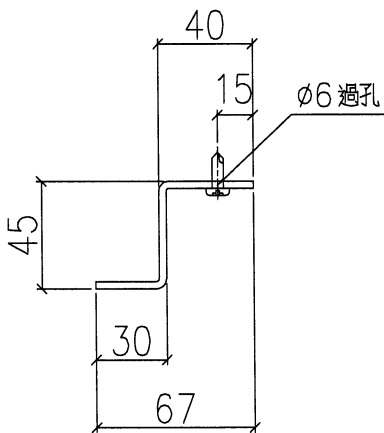
美特鋁質 有限公司
MIDI Aluminium Fabricator Ltd.

工程號 J-853 地盤 錦上路/延平道

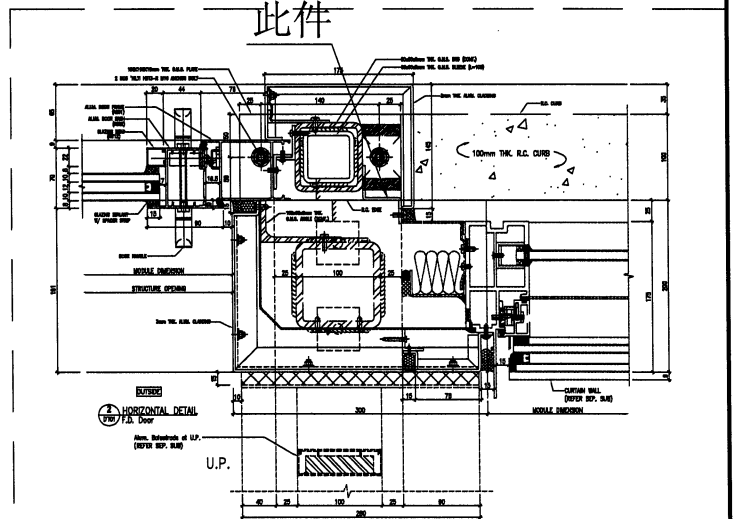
序號	物料編號	數量	樓層
01	T2-AFC-05	13	T2座 5,16,25,26/F
02	T3-AFC-05	13	T3座 5,16,25,26/F



注：此件需與T2-AP80-02/05, T3-AP80-02/05, 分別相對應的樓層及數量捆綁在一起出地盤。



地盤安裝



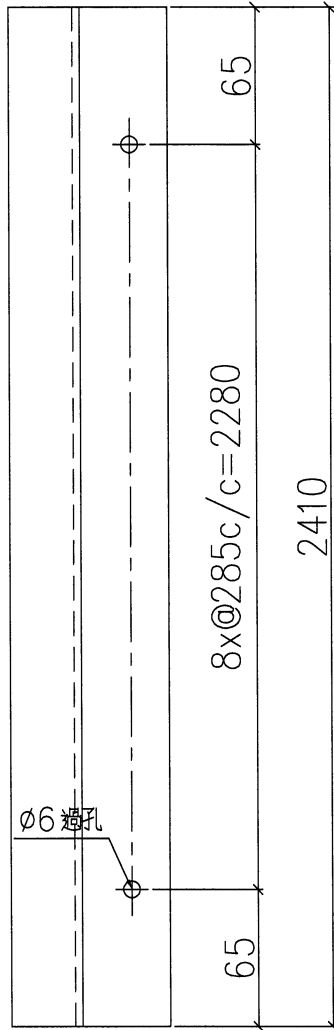
名稱	鋁板加工圖	制圖	LHR	2022.07.21	修改		
材料	3mm厚鋁板 (3003H14)	復核	-	-	日期		
顏色	鉻化	批准			圖號	J853-IW-AP2-27	



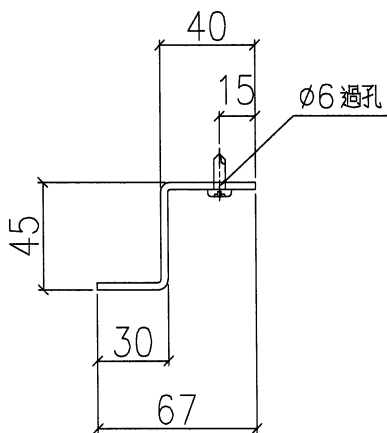
美特鋁質 有限公司
MIDI Aluminium Fabricator Ltd.

工程號 J-853 地盤 錦上路/延平道

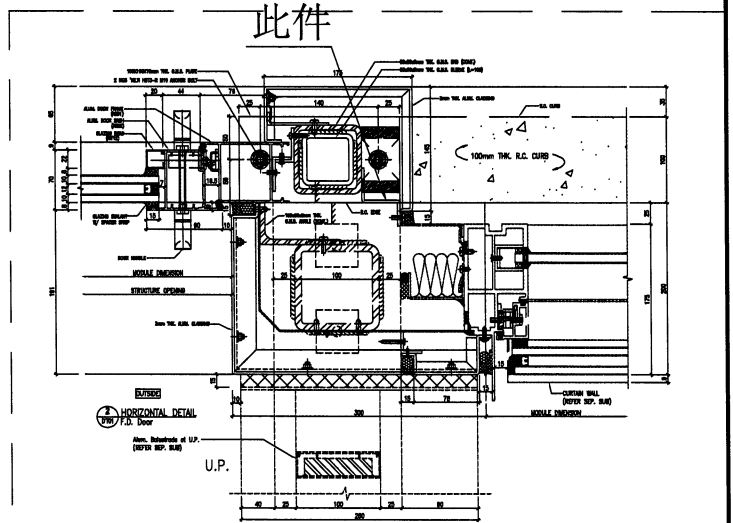
序號	物料編號	數量	樓層
01	T2-AFC-06	3	T2座 23/F
02	T3-AFC-06	3	T3座 23/F



注：此件需與T2-AP80-03/06, T3-AP80-03/06, 分別相對應的樓層及數量捆綁在一起出地盤。



地盤安裝



名稱	鋁板加工圖	制圖	LHR	2022.07.21	修改		
材料	3mm厚鋁板 (3003H14)	復核	-	-	日期		
顏色	鉻化	批准			圖號	J853-IW-AP2-28	