

工程指示 / 要求簡箋 ENGINEER INSTRUCTIONS(E.I.)

工程指示編號:	EI- 5027	修改版本:	-
工程編號:	J 853	工程名稱:	大窩坪 (延坪道)
收件人:	Maggie Lor	發件人:	Lai Sik Hung
工程項目:	T2 T3 後裝窗邊碰幕牆位置 鐵件生產	日期:	25/08/2022

<input type="checkbox"/> 原合約工程包	<input type="checkbox"/> 原合約工程加 / 減賬 QT-	<input type="checkbox"/> 新工程報價 QT-
---------------------------------	--	------------------------------------

信件批核號碼/圖紙參考編號:	批核模具圖紙編號:
客戶指示附件:	管理內部批簽署:

<input type="checkbox"/> 初步鋁料 B.M.	<input type="checkbox"/> 加工拆圖, 然後生產	<input type="checkbox"/> 尺寸表
<input type="checkbox"/> 正式鋁料 B.M.	<input type="checkbox"/> 技術上資料/指示	<input type="checkbox"/> 報價
<input type="checkbox"/> 配件 B.M.	<input type="checkbox"/> 樣辦或貨品說明書	<input type="checkbox"/> 分判合約
<input type="checkbox"/> 其他:		

內容: 請先行生產16F以下的鐵件(詳細資料見BM表及派位圖)  
需驗焊 100%目視 10%磁粉,  
驗焊報告名稱: Superstructure - Curtain Wall  
送地盤時需分座包裝

組裝圖(J853-IW-ASS2-01及J853-IW-ASS2-02),指示銀同廠收角鐵時需要用到M5x15盤頭機絲, 數量需要1,800粒(此數量包括未出單的T1座),請安排訂貨並速遞到銀同廠

完成上列要求日期: 08/09/2022

國內

<input type="checkbox"/> 生產技術總監	<input type="checkbox"/> 連附件	<input type="checkbox"/> 技術部	<input type="checkbox"/> 連附件	<input type="checkbox"/> 生產部	<input type="checkbox"/> 連附件
<input type="checkbox"/> 採購部	<input type="checkbox"/> 連附件	<input type="checkbox"/> 生產統籌部	<input type="checkbox"/> 連附件	<input type="checkbox"/> 報關組	<input type="checkbox"/> 連附件
<input type="checkbox"/> 質檢部	<input type="checkbox"/> 連附件	<input type="checkbox"/> 會計部	<input type="checkbox"/> 連附件	<input type="checkbox"/> 機械設計部	<input type="checkbox"/> 連附件
<input type="checkbox"/> 香港辦	<input type="checkbox"/> 連附件	<input type="checkbox"/> 其他:			

<input type="checkbox"/> 行政部	<input type="checkbox"/> 連附件	<input type="checkbox"/> 會計部	<input type="checkbox"/> 連附件	<input type="checkbox"/> 統籌部	<input type="checkbox"/> 連附件	<input type="checkbox"/> 工程部	<input type="checkbox"/> 連附件
<input checked="" type="checkbox"/> 採購部	<input checked="" type="checkbox"/> 連附件	<input type="checkbox"/> QS部	<input type="checkbox"/> 連附件	<input type="checkbox"/> 地盤管理	<input type="checkbox"/> 連附件	<input type="checkbox"/> 維修部	<input type="checkbox"/> 連附件

*發件人簽署:		*組別成員批核簽署:	
傳遞編號:		項目經理簽署:	

圖則登記表 DRAWING REGISTER												
工程名稱 Project Title:		接收日期 Receiving Date (適用於客戶圖則)										
后裝窗 (T2, T3) 地盤用鐵件		年										
工程編號 Project No:		發出日期 Issued Date										
J-853		年	22									
分發予 Distributed To		月	07									
		日	25									
圖則編號 Drg. No.		圖則名稱 Drawing Title		修訂編號 Revision No.								
		圖則登記表		1	-							
		鐵料BM表		2	-							
J853-IW-MS1-01	100*100*8mm鐵通加工圖		3	-								
J853-IW-MS1-02	100*100*8mm鐵通加工圖		4	-								
J853-IW-MS1-03	80*80*6mm鐵通加工圖		5	-								
J853-IW-MS1-04	80*80*6mm鐵通加工圖		6	-								
J853-IW-MS1-05	80*80*6mm鐵通加工圖		7	-								
J853-IW-MS1-09	10mm鐵巴加工圖		8	-								
J853-IW-MS1-10	10mm鐵巴加工圖		9	-								
J853-IW-MS1-11	100*65*6mm鐵角加工圖		10	-								
J853-IW-ASS2-01	鐵件組裝圖		11	-								
J853-IW-ASS2-02	鐵件組裝圖		12									
J853-IW-ASS2-03	鐵件組裝圖		13	-								
J853-IW-ASS2-04	鐵件組裝圖		14	-								
J853-SD-IW-LP021	位置圖		15	-								
J853-SD-IW-LP022	位置圖		16	-								
J853-SD-IW-LP023	位置圖		17	-								
J853-SD-IW-LP024	位置圖		18	-								
J853-SD-IW-LP025	位置圖		19	-								
J853-SD-IW-LP031	位置圖		20	-								
J853-SD-IW-LP032	位置圖		21	-								
J853-SD-IW-LP033	位置圖		22	-								
J853-SD-IW-LP034	位置圖		23	-								
J853-SD-IW-LP035	位置圖		24	-								

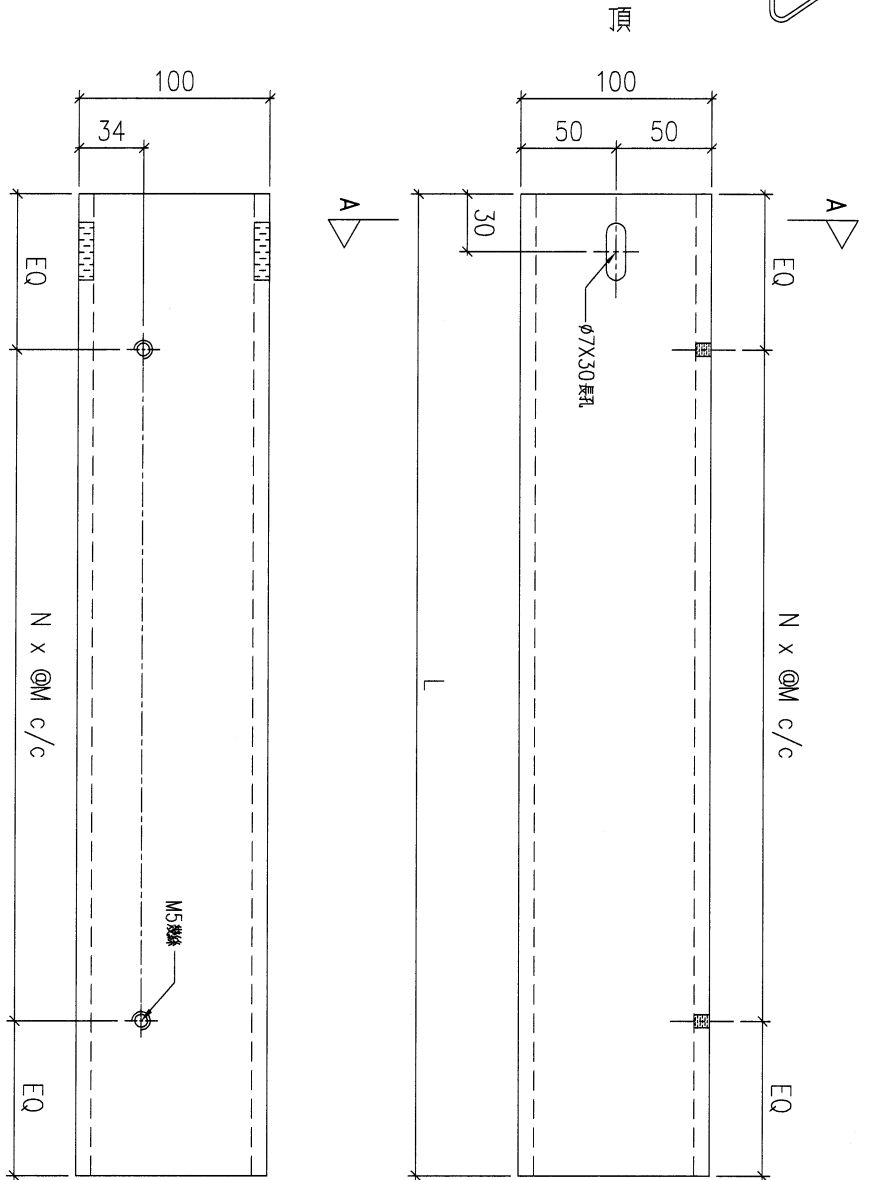
美特鋁質有限公司 MIDI Aluminium Fabricator Ltd.		工程號:	J853	計算:	LHR	日期:	2022.07.25	送呈:				
		地盤名稱:	錦上路/延平道	核對:		日期:		副本:				
BM編號:		項目類別:	T2,T3座后裝窗地盤用鐵件			修改:		總重量(kg):	15104.0			
序號	修改標示	配件圖號	物料編號	配件名稱	顏色	實用	後備	總數	單位 件	單件重量 KG	總重量	
1		J853-IW-ASS2-01	T2-GMS100-01	100*100*8通+100*65*6角組裝件	熱浸鋅	22	0	22	件	75.31	1656.72	16F以下先放行 16件
2			T2-GMS100-02	100*100*8通+100*65*6角組裝件	熱浸鋅	7	0	7	件	79.66	557.64	4件
3			T2-GMS100-03	100*100*8通+100*65*6角組裝件	熱浸鋅	1	0	1	件	82.57	82.57	
4			T3-GMS100-01	100*100*8通+100*65*6角組裝件	熱浸鋅	22	0	22	件	75.31	1656.72	16件
5			T3-GMS100-02	100*100*8通+100*65*6角組裝件	熱浸鋅	7	0	7	件	79.66	557.64	4件
6			T3-GMS100-03	100*100*8通+100*65*6角組裝件	熱浸鋅	1	0	1	件	82.57	82.57	
7		J853-IW-ASS2-02	T2-GMS100-04	100*100*8通+100*65*6角組裝件	熱浸鋅	28	0	28	件	75.31	2108.55	16件
8			T2-GMS100-05	100*100*8通+100*65*6角組裝件	熱浸鋅	6	0	6	件	79.66	477.98	4件
9			T2-GMS100-06	100*100*8通+100*65*6角組裝件	熱浸鋅	2	0	2	件	82.57	165.14	
10			T3-GMS100-04	100*100*8通+100*65*6角組裝件	熱浸鋅	28	0	28	件	75.31	2108.55	16件
11			T3-GMS100-05	100*100*8通+100*65*6角組裝件	熱浸鋅	6	0	6	件	79.66	477.98	4件
12			T3-GMS100-06	100*100*8通+100*65*6角組裝件	熱浸鋅	2	0	2	件	82.57	165.14	
13		J853-IW-ASS2-03	T2-GMS80-01	80*80*8通+100*10巴組裝件	熱浸鋅	22	0	22	件	37.39	822.58	16件
14			T2-GMS80-02	80*80*8通+100*10巴組裝件	熱浸鋅	7	0	7	件	39.37	275.59	4件
15			T2-GMS80-03	80*80*8通+100*10巴組裝件	熱浸鋅	1	0	1	件	40.69	40.69	
16			T3-GMS80-01	80*80*8通+100*10巴組裝件	熱浸鋅	22	0	22	件	37.39	822.58	16件
17			T3-GMS80-02	80*80*8通+100*10巴組裝件	熱浸鋅	7	0	7	件	39.37	275.59	4件
18			T3-GMS80-03	80*80*8通+100*10巴組裝件	熱浸鋅	1	0	1	件	40.69	40.69	
19		J853-IW-ASS2-04	T1-GMS80-04	80*80*8通+100*10巴組裝件	熱浸鋅	28	0	28	件	37.39	1046.92	16件
20			T1-GMS80-05	80*80*8通+100*10巴組裝件	熱浸鋅	6	0	6	件	39.37	236.22	4件
21			T1-GMS80-06	80*80*8通+100*10巴組裝件	熱浸鋅	2	0	2	件	40.69	81.38	
22			T2-GMS80-04	80*80*8通+100*10巴組裝件	熱浸鋅	28	0	28	件	37.39	1046.92	16件
23			T2-GMS80-05	80*80*8通+100*10巴組裝件	熱浸鋅	6	0	6	件	39.37	236.22	4件
24			T2-GMS80-06	80*80*8通+100*10巴組裝件	熱浸鋅	2	0	2	件	40.69	81.38	
						總計		264	件		15103.96	Total=160件

16F以下先放行生產, 詳細請看派位圖,  
17F以上待另行通知才生產



工程號 J853 地盤 錦上路/延平道

組裝用



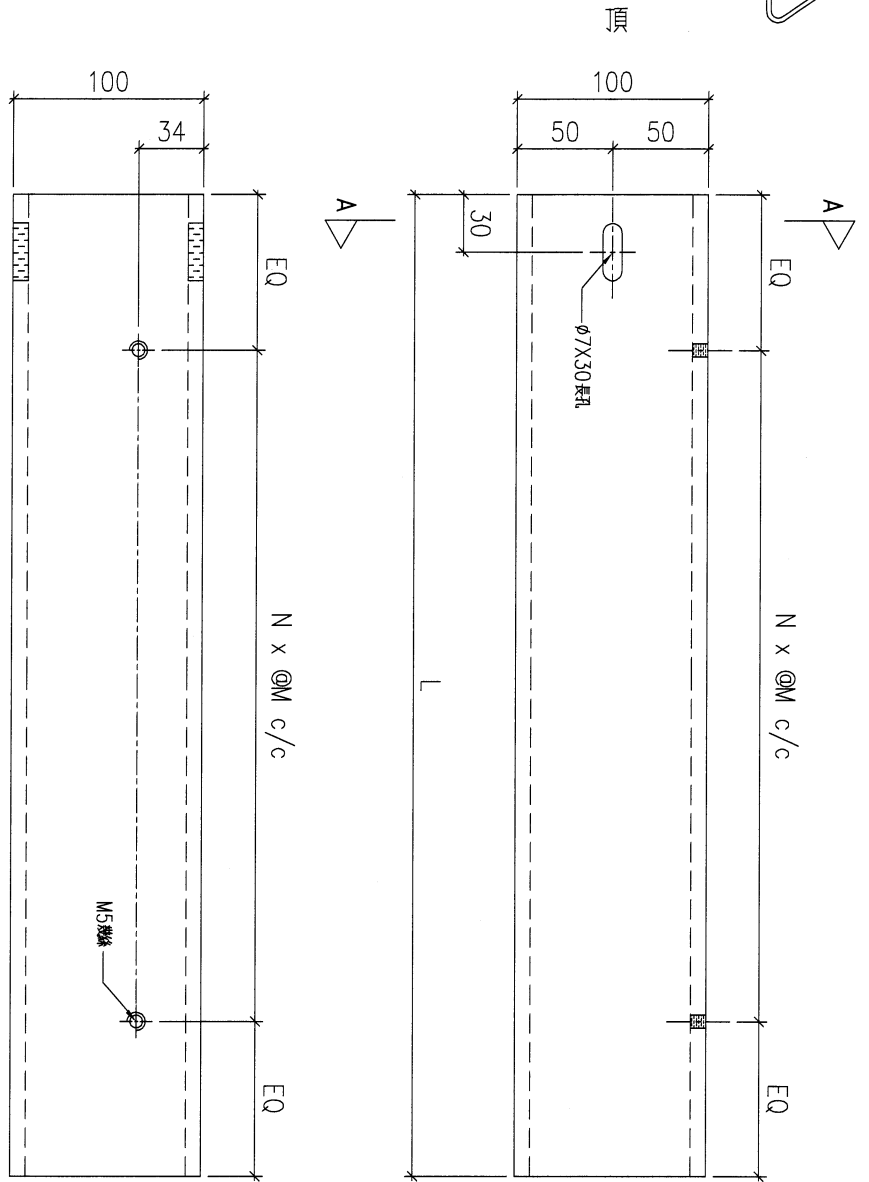
序號	物料編號	數量	L:	EQ:	M:	N:	使用位置	樓層
01	GMS100-01	44	2560	80	300	8	見組裝圖	T2,3, 6~15/F, 17~22/F
02	GMS100-02	14	2710	95	280	9	見組裝圖	T2,3, 5,16,25,26/F
03	GMS100-03	2	2810	55	300	9	見組裝圖	T2,3, 23/F

名稱	鐵通加工圖	制圖	LHR	2022.07.21	修改		
材料	100x100x8mm厚鋁通 (S275)	復核	-	-	日期		
顏色	熱浸鋅	批准			圖號	J853-IW-MS2-01	



工程號 J853 地盤 錦上路/延平道

組裝用



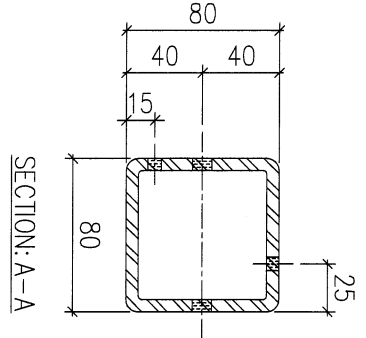
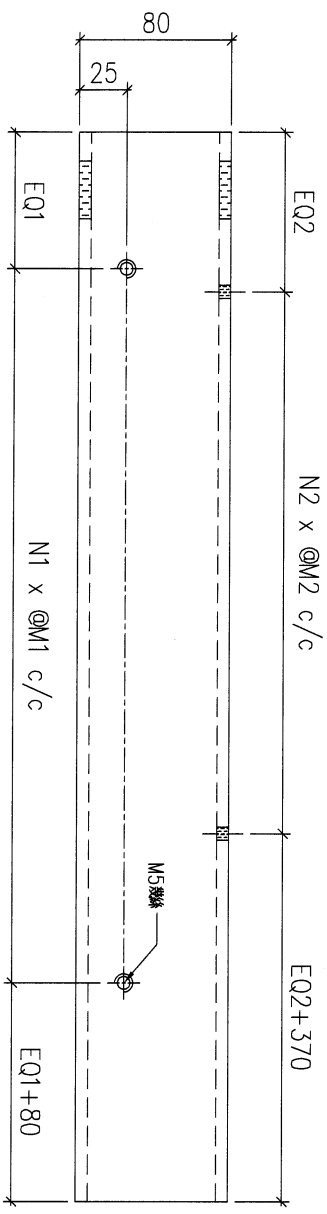
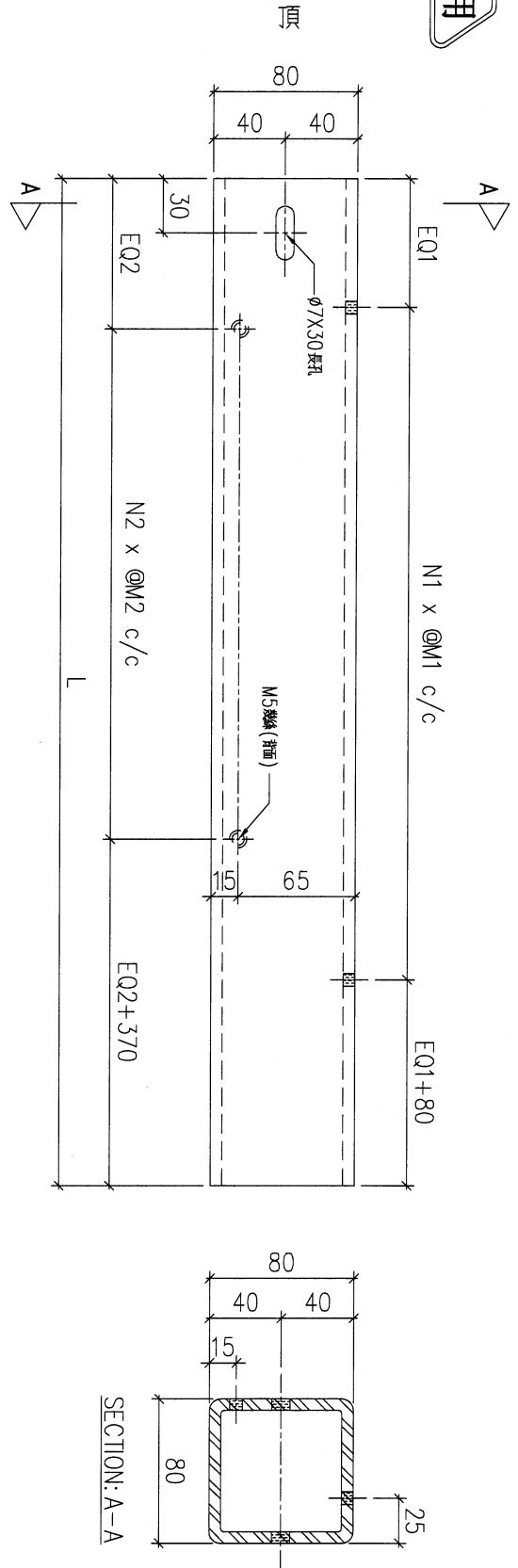
序號	物料編號	數量	L:	EQ:	M:	N:	使用位置	樓層
01	GMS100-01R	56	2560	80	300	8	見組裝圖	T2,3, 6~15/F, 17~22/F
02	GMS100-02R	12	2710	95	280	9	見組裝圖	T2,3, 5,16,25,26/F
03	GMS100-03R	4	2810	55	300	9	見組裝圖	T2,3, 23/F

名稱	鐵通加工圖	制圖	LHR	2022.07.21	修改		
材料	100x100x8mm厚鋁通 (S275)	復核	-	-	日期		
顏色	熱浸鋅	批准			圖號	J853-IW-MS2-02	



組裝用

工程號	J853	地盤	錦上路/延平道
-----	------	----	---------



序號	物料編號	數量	L:	EQ1:	EQ2:	M1:	M2:	N1:	N2:	使用位置	樓層
01	GMS80-01	44	2535	67.5	67.5	290	290	8	7	見組裝圖	T2,3, 6~15/F, 17~22/F
02	GMS80-02	14	2685	65	57.5	275	275	9	8	見組裝圖	T2,3, 5,16,25,26/F
03	GMS80-03	2	2785	70	67.5	285	285	9	8	見組裝圖	T2,3, 23/F

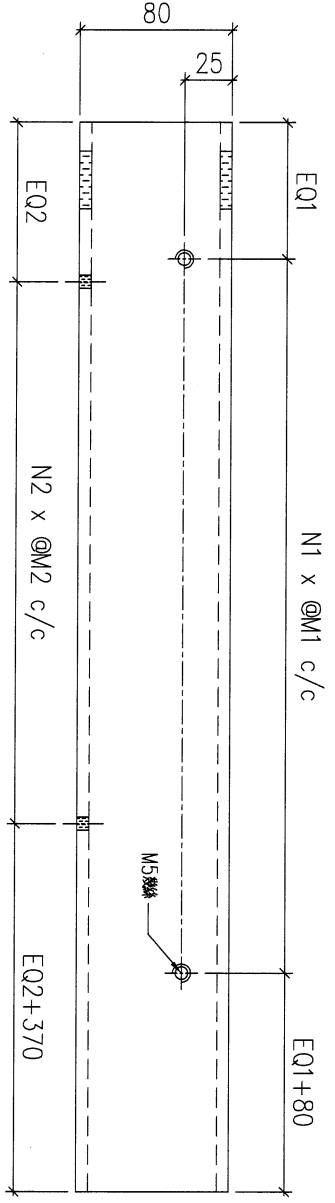
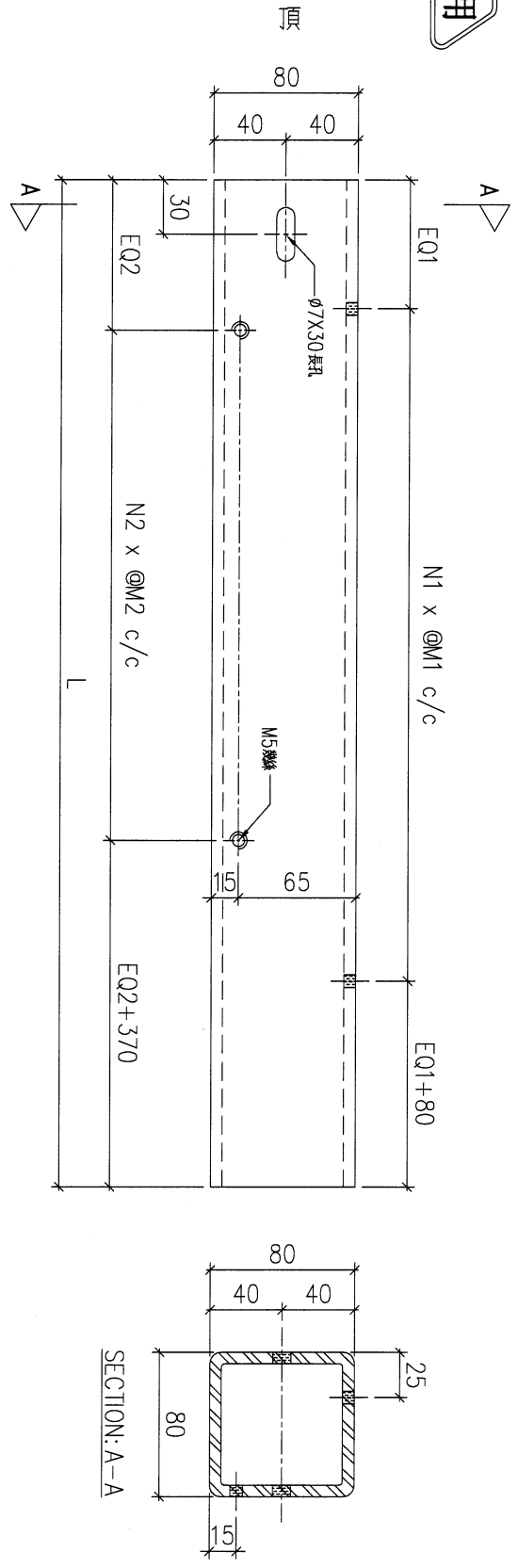
名稱	鐵通加工圖	制圖	LHR	2022.07.21	修改		
材料	80x80x6mm厚鐵通 (S275)	復核	-	-	日期		
顏色	熱浸鋅	批准			圖號	J853-IW-MS2-03	



美特鋁質 有限公司  
MIDI Aluminium Fabricator Ltd.

組裝用

工程號	J853	地盤	錦上路/延平道
-----	------	----	---------



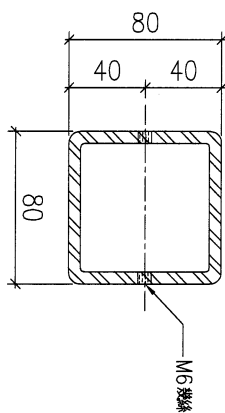
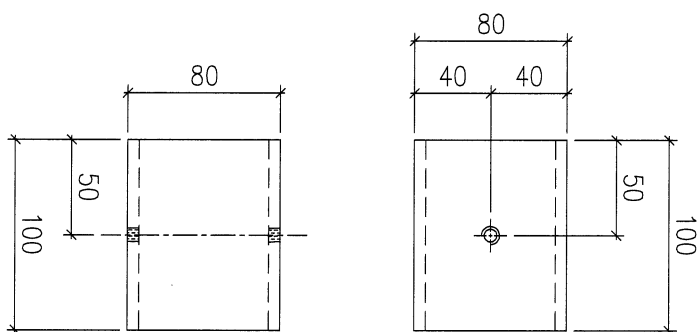
序號	物料編號	數量	L:	EQ1:	EQ2:	M1:	M2:	N1:	N2:	使用位置	樓層
01	GMS80-01R	56	2535	67.5	67.5	290	290	8	7	見組裝圖	T2,3, 6~15/F, 17~22/F
02	GMS80-02R	12	2685	65	57.5	275	275	9	8	見組裝圖	T2,3, 5,16,25,26/F
03	GMS80-03R	4	2785	70	67.5	285	285	9	8	見組裝圖	T2,3, 23/F

名稱	鐵通加工圖	制圖	LHR	2022.07.21	修改		
材料	80x80x6mm厚鋼通 (S275)	復核	-	-	日期		
顏色	熱浸鋅	批准			圖號	J853-IW-MS2-04	



工程號	J853	地盤	錦上路/延平道
-----	------	----	---------

組裝用



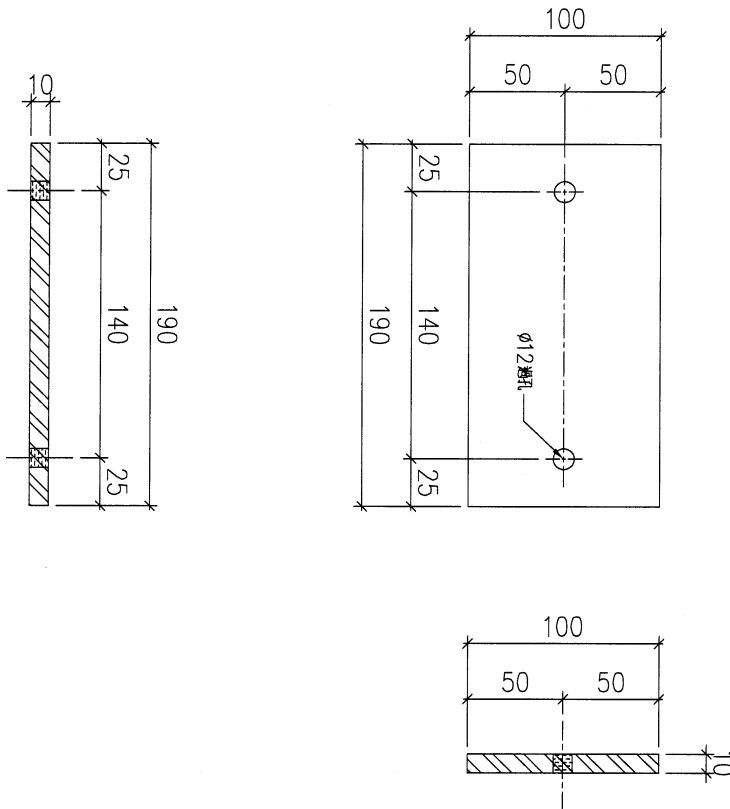
序號	物料編號	數量	使用位置	樓層
01	GMS80-07	132	見組裝圖	5~26/F

名稱	鐵碼加工圖	制圖	LHR	2022.07.21	修改		
材料	80x80x6mm厚鋼通 (S275)	復核	-	-	日期		
顏色	熱浸鋅	批准			圖號	J853-IW-MS2-05	



組裝用

工程號	J853	地盤	錦上路/延平道
-----	------	----	---------



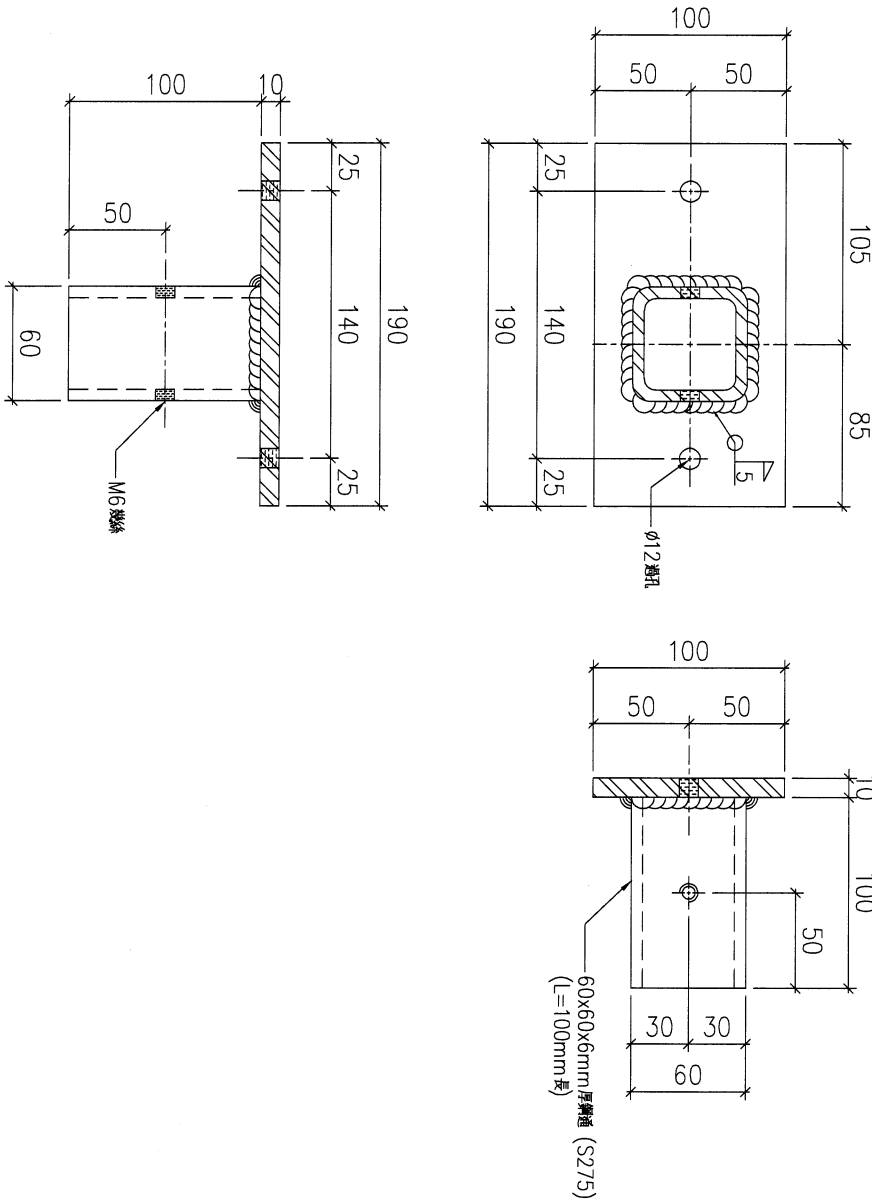
序號	物料編號	數量	使用位置	樓層
01	GMS10-01	132	見組裝圖	5~26/F

名稱	鐵碼加工圖	制圖	LHR	2022.07.21	修改		
材料	10mm厚鋼板 (S275)	復核	-	-	日期		
顏色	熱浸鋅	批准			圖號	J853-IW-MS2-06	



組裝用

工程號	J853	地盤	錦上路/延平道
-----	------	----	---------



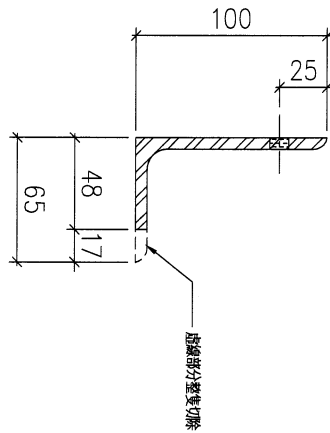
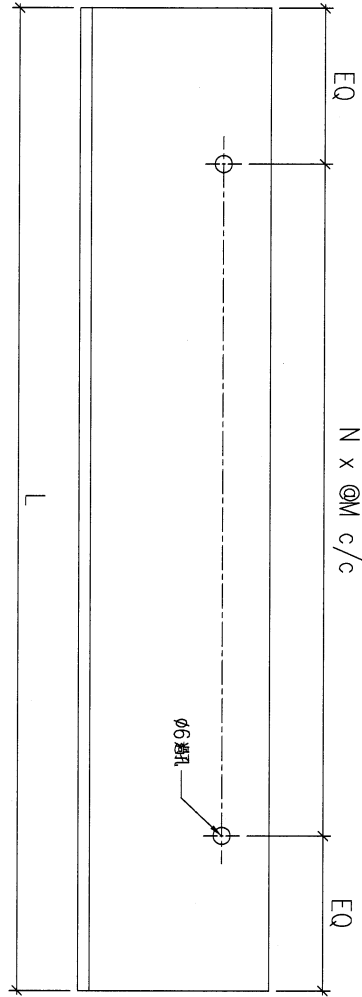
序號	物料編號	數量	使用位置	樓層
01	GMS10-02	132	見組裝圖	5~26/F

名稱	鐵碼加工圖	制圖	LHR	2022.07.21	修改		
材料	10mm厚鋼板 (S275)	復核	-	-	日期		
顏色	熱浸鋅	批准			圖號	J853-IW-MS2-07	



組裝用

工程號	J853	地盤	錦上路/延平道
-----	------	----	---------

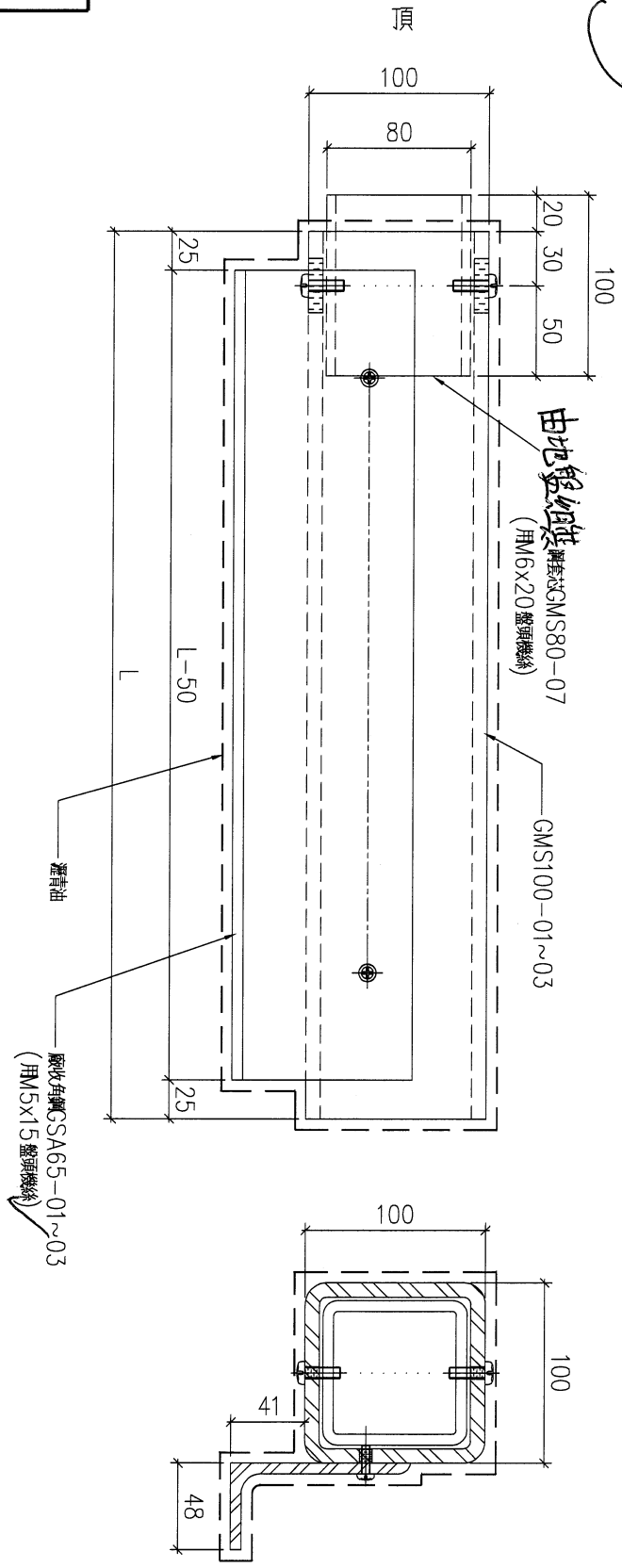
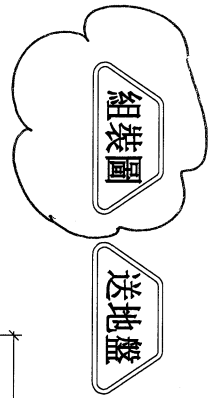


序號	物料編號	數量	L:	EQ:	M:	N:	使用位置	樓層
01	GSA65-01	100	2510	55	300	8	見組裝圖	T2,3, 6~15/F, 17~22/F
02	GSA65-02	26	2660	70	280	9	見組裝圖	T2,3, 5,16,25,26/F
03	GSA65-03	6	2760	30	300	9	見組裝圖	T2,3, 23/F

名稱	鐵碼加工圖	制圖	LHR	2022.07.21	修改		
材料	100x65x6mm厚角鋼 (S275)	復核	-	-	日期		
顏色	熱浸鋅	批准			圖號	J853-IW-MS2-08	



工程號 J-853 地盤 錦上路/延平道

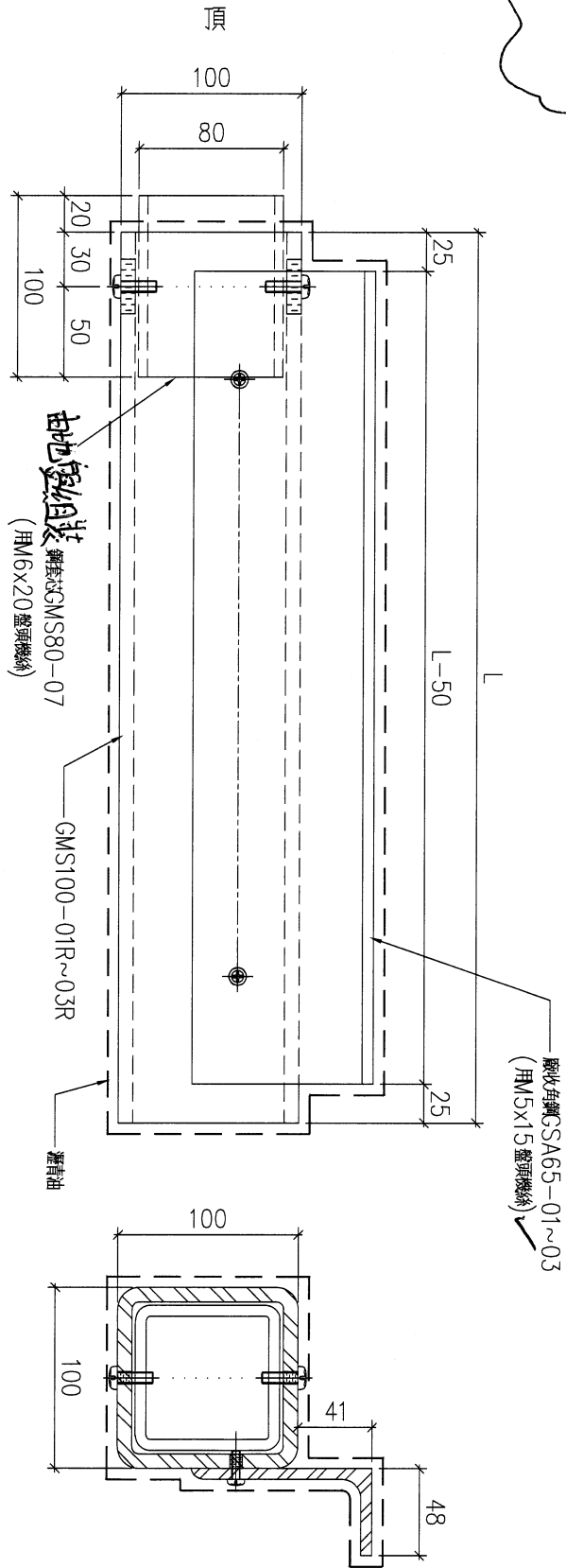
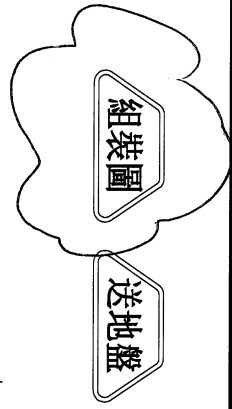


序號	物料編號	L:	數量	使用位置	樓層
01	T2-GMS100-01	2560	22	見派位圖	T2座 6~15/F, 17~22/F
02	T2-GMS100-02	2710	7	見派位圖	T2座 5,16,25,26/F
03	T2-GMS100-03	2810	1	見派位圖	T2座 23/F
04	T3-GMS100-01	2560	22	見派位圖	T3座 6~15/F, 17~22/F
05	T3-GMS100-02	2710	7	見派位圖	T3座 5,16,25,26/F
06	T3-GMS100-03	2810	1	見派位圖	T3座 23/F
			60		

名稱	鋼件組裝圖	制圖	LHR	2022.07.21	修改		
材料	-	復核	-	-	日期		
顏色	熱浸鋅	批准			圖號	J853-IW-ASS2-01	



工程號 J-853 地盤 錦上路/延平道



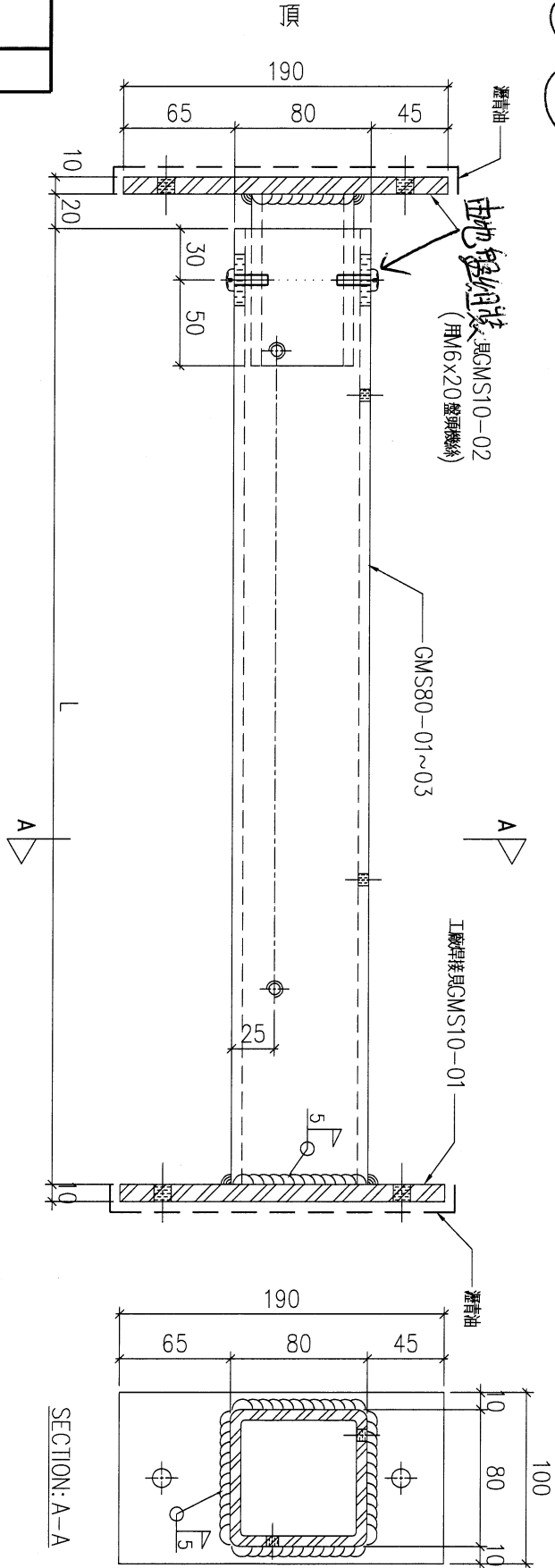
序號	物料編號	L:	數量	使用位置	樓層
01	T2-GMS100-04	2560	28	見派位圖	T2座 6~15/F, 17~22/F
02	T2-GMS100-05	2710	6	見派位圖	T2座 5, 16, 25, 26/F
03	T2-GMS100-06	2810	2	見派位圖	T2座 23/F
04	T3-GMS100-04	2560	28	見派位圖	T3座 6~15/F, 17~22/F
05	T3-GMS100-05	2710	6	見派位圖	T3座 5, 16, 25, 26/F
06	T3-GMS100-06	2810	2	見派位圖	T3座 23/F
			72		

名稱	鋼件組裝圖	制圖	LHR	2022.07.21	修改		
材料	-	復核	-	-	日期		
顏色	熱浸鋅	批准			圖號	J853-IW-ASS2-02	



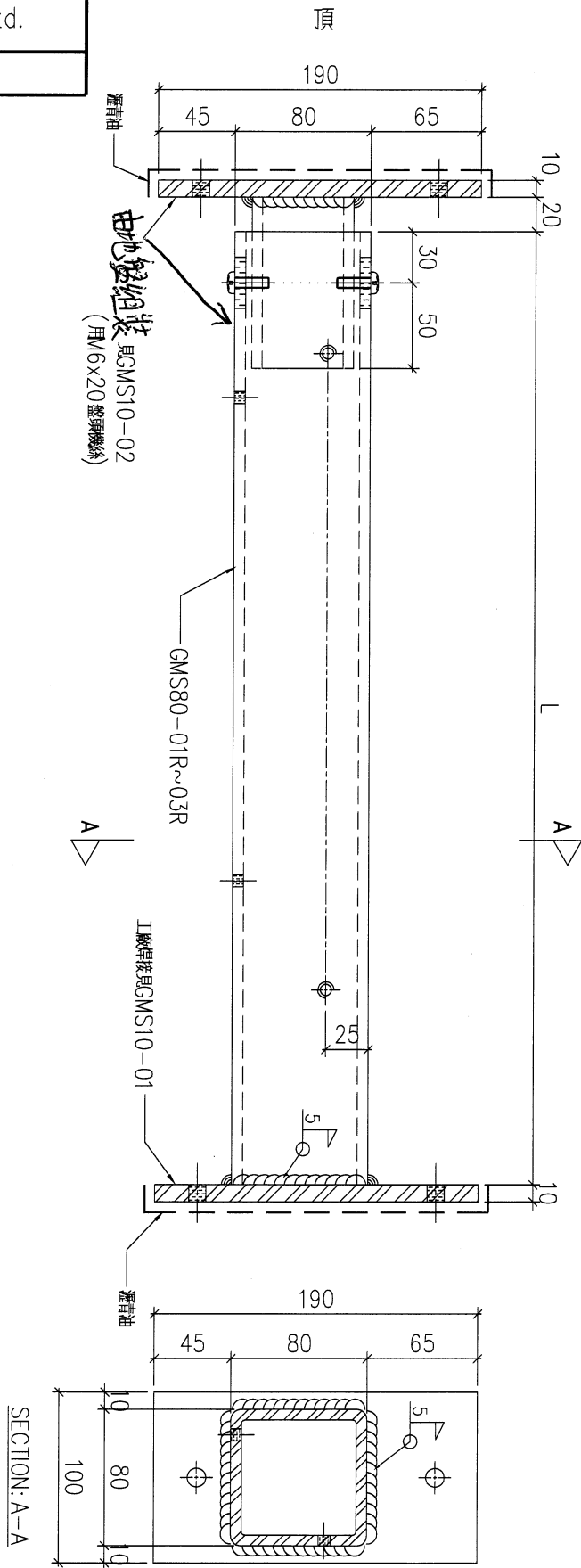
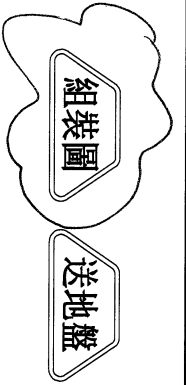
美特鋁質 有限公司  
MIDI Aluminium Fabricator Ltd.

工程號 J-853 地盤 錦上路/延平道



序號	物料編號	L:	數量	使用位置	樓層
01	T2-GMS80-01	2535	22	見派位圖	T2座 6~15/F, 17~22/F
02	T2-GMS80-02	2685	7	見派位圖	T2座 5,16,25,26/F
03	T2-GMS80-03	2785	1	見派位圖	T2座 23/F
04	T3-GMS80-01	2535	22	見派位圖	T3座 6~15/F, 17~22/F
05	T3-GMS80-02	2685	7	見派位圖	T3座 5,16,25,26/F
06	T3-GMS80-03	2785	1	見派位圖	T3座 23/F
				60	

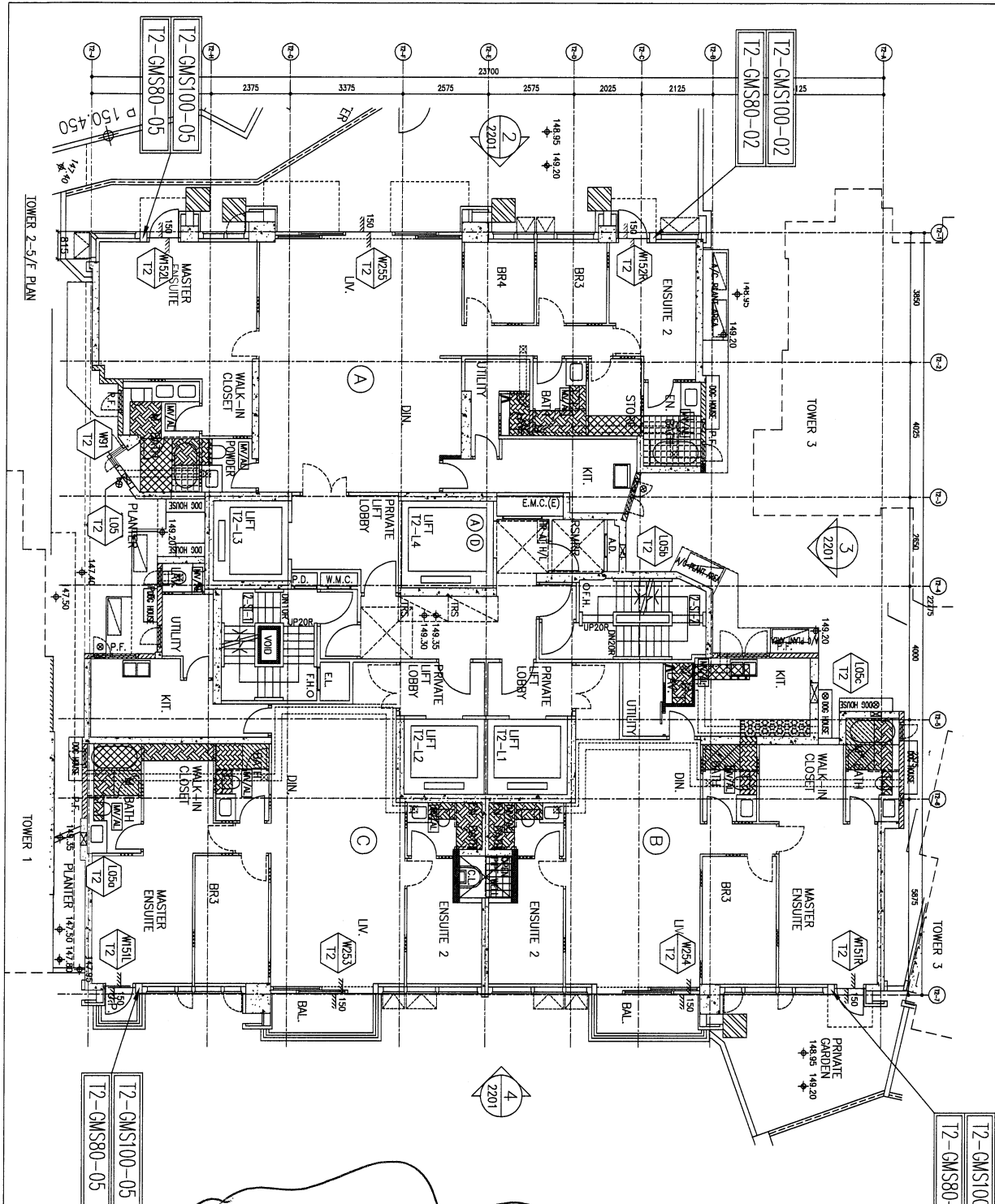
名稱	鋼件組裝圖	制圖	LHR	2022.07.21	修改		
材料	-	復核	-	-	日期		
顏色	熱浸鋅	批准			圖號	J853-IW-ASS2-03	



序號	物料編號	L:	數量	使用位置	樓層
01	T2-GMS80-04	2535	28	見派位圖	T2座 6~15/F, 17~22/F
02	T2-GMS80-05	2685	6	見派位圖	T2座 5, 16, 25, 26/F
03	T2-GMS80-06	2785	2	見派位圖	T2座 23/F
04	T3-GMS80-04	2535	28	見派位圖	T3座 6~15/F, 17~22/F
05	T3-GMS80-05	2685	6	見派位圖	T3座 5, 16, 25, 26/F
06	T3-GMS80-06	2785	2	見派位圖	T3座 23/F
			72		

名稱	鋼件組裝圖	制圖	LHR	2022.07.21	修改		
材料	-	復核	-	-	日期		
顏色	熱浸鋅	批准			圖號	J853-IW-ASS2-04	

T2後裝窗-企鐵通派位圖



16F以下先放行

B.D. REF :

CLIENT : SHIMAO GROUP HOLDINGS LIMITED  
 ARCHITECT : WONG TUNG & PARTNERS LIMITED  
 MAIN CONTRACTOR : 協興建築有限公司  
 HPP HING CONSTRUCTION CO LTD  
 STRUCTURAL ENGINEER : C M WONG & ASSOCIATES LTD  
 FACADE CONSULTANT : MENHARDT

NOTE :  
 1. ALL DIMENSIONS ARE IN mm.  
 2. ALL ELEVATIONS ARE VIEWED FROM OUTSIDE.  
 3. ALL DIMENSIONS TO BE VERIFIED ON SITE BEFORE FABRICATION.  
 LEGEND :  
 (X) DETAIL MARK NO.  
 (W) WATER SHEET NO.  
 1. FF.L. --- FINISHED FLOOR LEVEL  
 2. S.F.L. --- STRUCTURAL FLOOR LEVEL  
 3. (R) --- REVERSED DETAIL

NO.	DATE	REVISION	REVISION SUBJECT TO ARCHITECT/ENGINEER	DATE
1	15/07/2022	REVISION SUBJECT TO ARCHITECT/ENGINEER		
2	09/09/2022	REVISION SUBJECT TO ARCHITECT/ENGINEER		
3	20/12/2021	REVISION SUBJECT TO ARCHITECT/ENGINEER		
4	20/09/2020	REVISION SUBJECT TO ARCHITECT/ENGINEER		

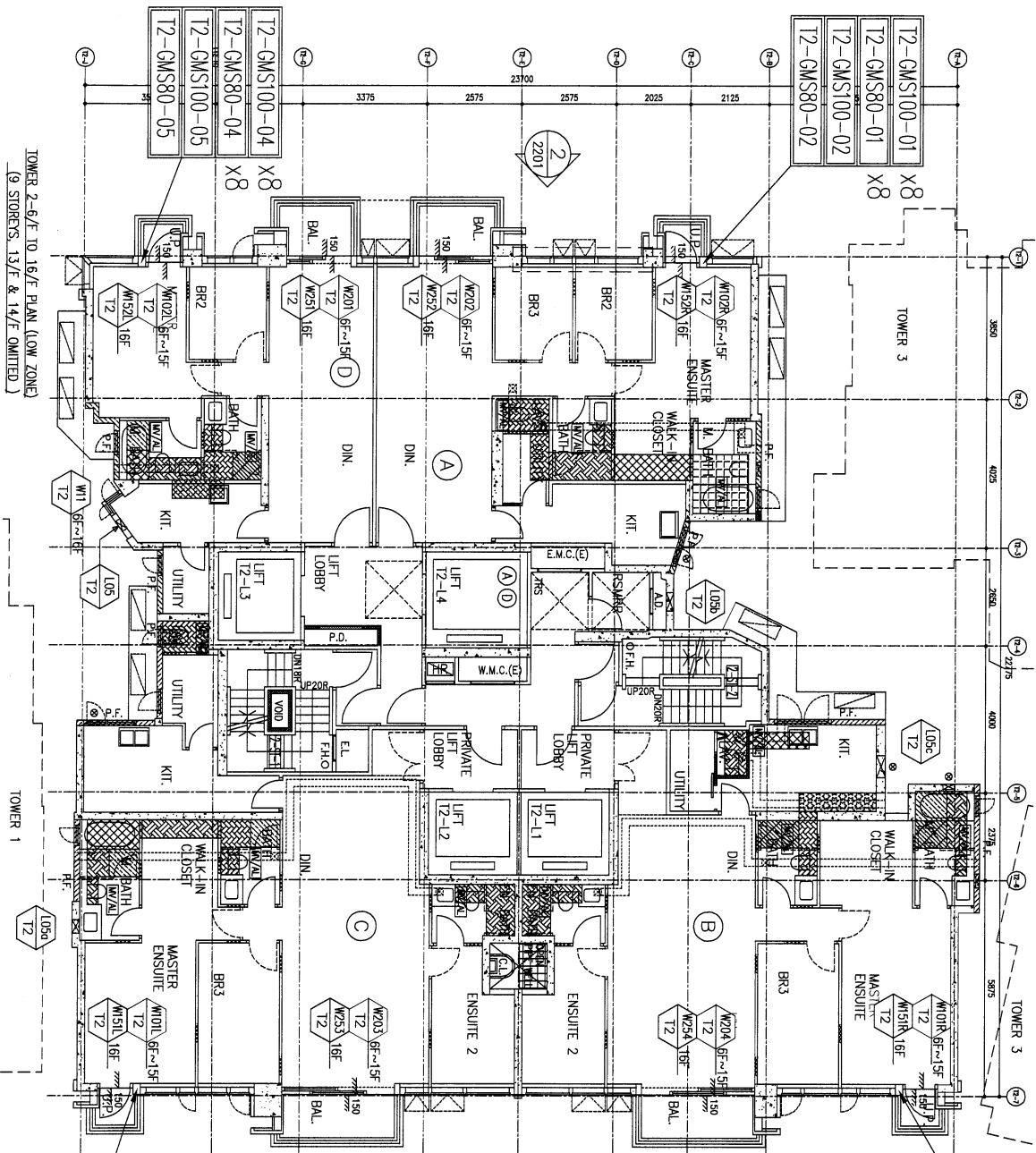
JOB NO. : J-853  
 PROJECT : PROPOSED RESIDENTIAL DEVELOPMENT AT K.K.L.L. 65442 TIN HING ROAD KOWLOON

TITLE : 5/F LAYOUT PLAN FOR CURTAIN WALL AT TOWER 2  
 DATE : 19-MAR-21 SCALE : 1:50 (A1)  
 DRAWN BY : LHR CHECKED BY :  
 協興建築有限公司  
 MINDI  
 Unit 6-8, Sunny Industrial Centre, 17/F  
 610 Chee Kwoi Ling Road, Kowloon  
 Tel: 23498211-4 Fax: (852) 27271656  
 DMC NO. : 0553-SD-IW-1P021 REV. : 0

T2後裝窗-企鐵通派位圖

B.O. REF :

- T2-GMS100-01 X8
- T2-GMS80-01 X8
- T2-GMS100-02
- T2-GMS80-02



16F以下先放行

- T2-GMS100-04 X8
- T2-GMS80-04 X8
- T2-GMS100-05
- T2-GMS80-05

TOWER 2-6/F TO 16/F PLAN (LOW ZONE)  
(9 STORES, 13/F & 14/F OMITTED)

CLIENT : SHIMAO GROUP HOLDINGS LIMITED

ARCHITECT : YONG TUNG & PARTNERS LIMITED



MAIN CONTRACTOR : 協興建築有限公司  
HIP HING CONSTRUCTION CO LTD

STRUCTURAL ENGINEER :

CMA C M WONG & ASSOCIATES LTD  
建築師樓工務有限公司

FAÇADE CONSULTANT :



NOTE :  
1. ALL DIMENSIONS ARE IN mm.  
2. ALL ELEVATIONS ARE VIEWED FROM OUTSIDE.  
3. ALL DIMENSIONS TO BE VERIFIED ON SITE BEFORE FABRICATION.

LEGEND :

- (X1) DETAIL MARK NO.
- (X2) REFER SHEET NO.
- 1. F.F.L. - FINISHED FLOOR LEVEL.
- 2. S.F.L. - STRUCTURAL FLOOR LEVEL.
- 3. (R) - REVERSED DETAIL.

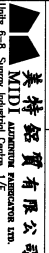
NO.	DATE	REVISION	REVISION SUBJECT TO REVISION/COMMENT
0	15/07/2022	REVISION SUBJECT TO REVISION/COMMENT	DATE
1	04/08/2022	REVISION SUBJECT TO REVISION/COMMENT	DATE
2	30/12/2021	REVISION SUBJECT TO REVISION/COMMENT	DATE
3	26/09/2020	REVISION SUBJECT TO REVISION/COMMENT	DATE

JOB NO. : J-8533

PROJECT : PROPOSED RESIDENTIAL DEVELOPMENT AT N.K.I.L. 6542 YIN PING ROAD KOWLOON

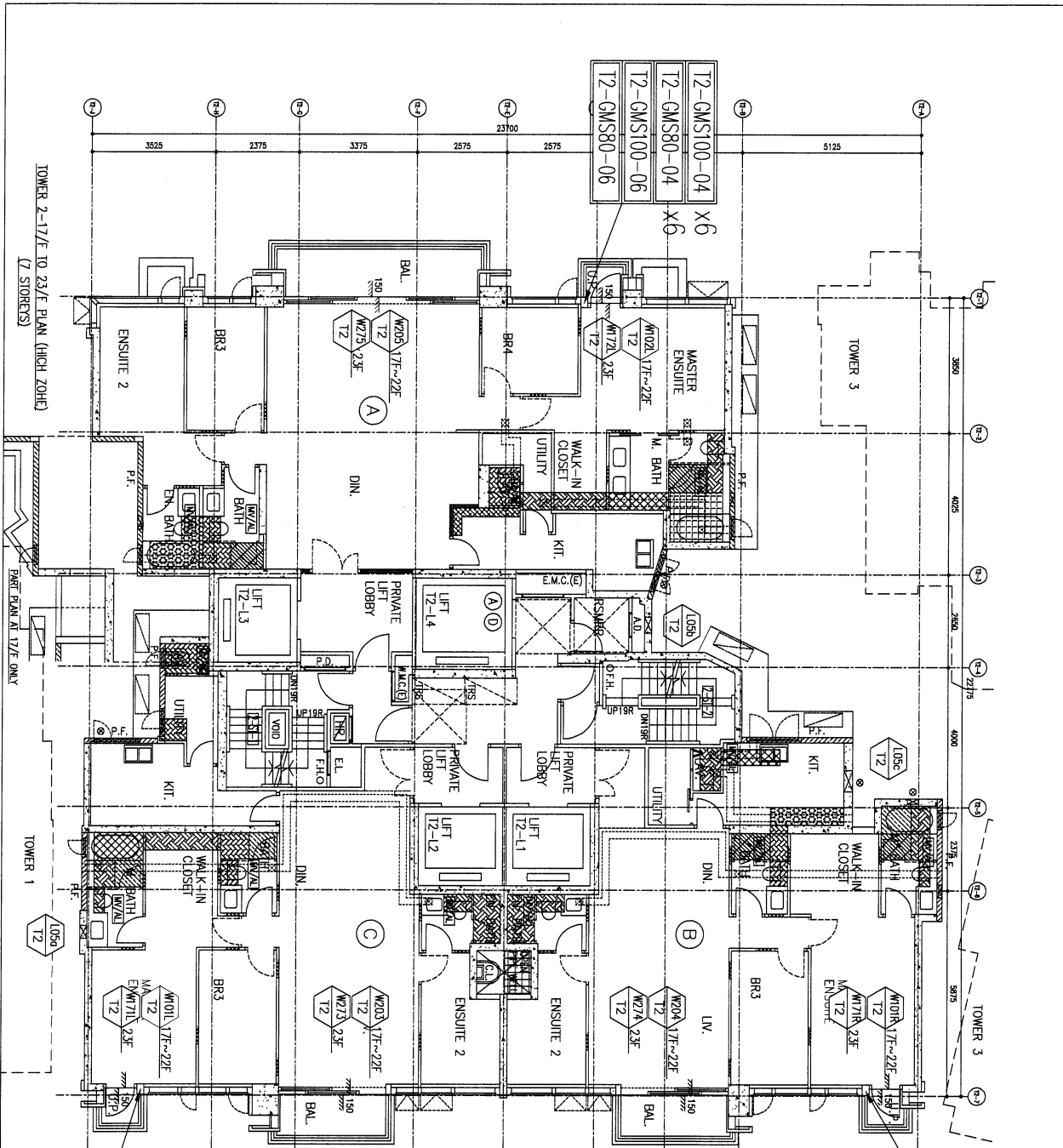
TITLE : 6/F TO 16/F LAYOUT PLAN FOR CURTAIN WALL AT TOWER 2

DATE : 19-MAR-21 SCALE : 1:50 (A1)  
DRAWN BY : LHR CHECKED BY :



YIP TIN TIN ENGINEERING & ARCHITECTURE LTD.  
Unit 5-4, Summit Industrial Building, 17  
610 Che Kwoi Road, Kowloon  
Tel: 23489211-4 Fax: (852) 27277956  
PNG NO. : 8553-SD-W-17022 REV. : D

T2後裝窗-企鐵通派位圖



- T2-GMS100-01 X6
- T2-GMS80-01 X6
- T2-GMS100-03
- T2-GMS80-03

- T2-GMS100-04 X6
- T2-GMS80-04 X6
- T2-GMS100-06
- T2-GMS80-06

17F以上待另行通知  
Hold

BD. REF :

CLIENT :  
**SHIMAO GROUP HOLDINGS LIMITED**

ARCHITECT :  
**WTF**  
WONG TUNG & PARTNERS LIMITED  
ARCHITECTS & PLANNERS

MAIN CONTRACTOR :  
**HP HING CONSTRUCTION CO. LTD**  
和興建築有限公司

STRUCTURAL ENGINEER :  
**C M WONG & ASSOCIATES LTD**  
黃志輝建築工程師有限公司

FAÇADE CONSULTANT :  
**MENYARDT**

NOTE:  
1. ALL DIMENSIONS ARE IN MM.  
2. ALL DIMENSIONS ARE TAKEN FROM OUTSIDE.  
3. BEFORE FABRICATION.  
LEGEND:  
① - DETAIL MARK NO.  
② - REFER SHEET NO.  
1. FEEL - FINISHED FLOOR LEVEL.  
2. SEL - STRUCTURAL FLOOR LEVEL.  
3. Ⓣ - REVERSED DETAIL.

NO.	DATE	REVISION	BY
D	15/07/2022	REVISION SUBJECT TO RELOCATION	LAN
C	08/07/2022	REVISION SUBJECT TO RELOCATION	LAN
B	30/07/2021	REVISION SUBJECT TO RELOCATION	LAN
A	26/06/2021	REVISION SUBJECT TO RELOCATION	LAN

JOB NO. : J-853  
PROJECT :  
PROPOSED RESIDENTIAL DEVELOPMENT AT N.K.I.L. 6542 YIN PING ROAD KOWLOON  
TITLE :  
17/F TO 23/F LAYOUT PLAN FOR CURTAIN WALL AT TOWER 2  
DATE : 19-MAR-21 SCALE : 1:50 (A1)  
DRAWN BY : LHT CHECKED BY :  
**美特經貿有限公司**  
M.T.D. LTD.  
180 Cheung Kwan Street, Tseung Koon, 1/F  
Tel: 23489211-4 Fax: (852) 27275556  
DWG. NO. : 1853-SP-1H-LP023 REV. : 0

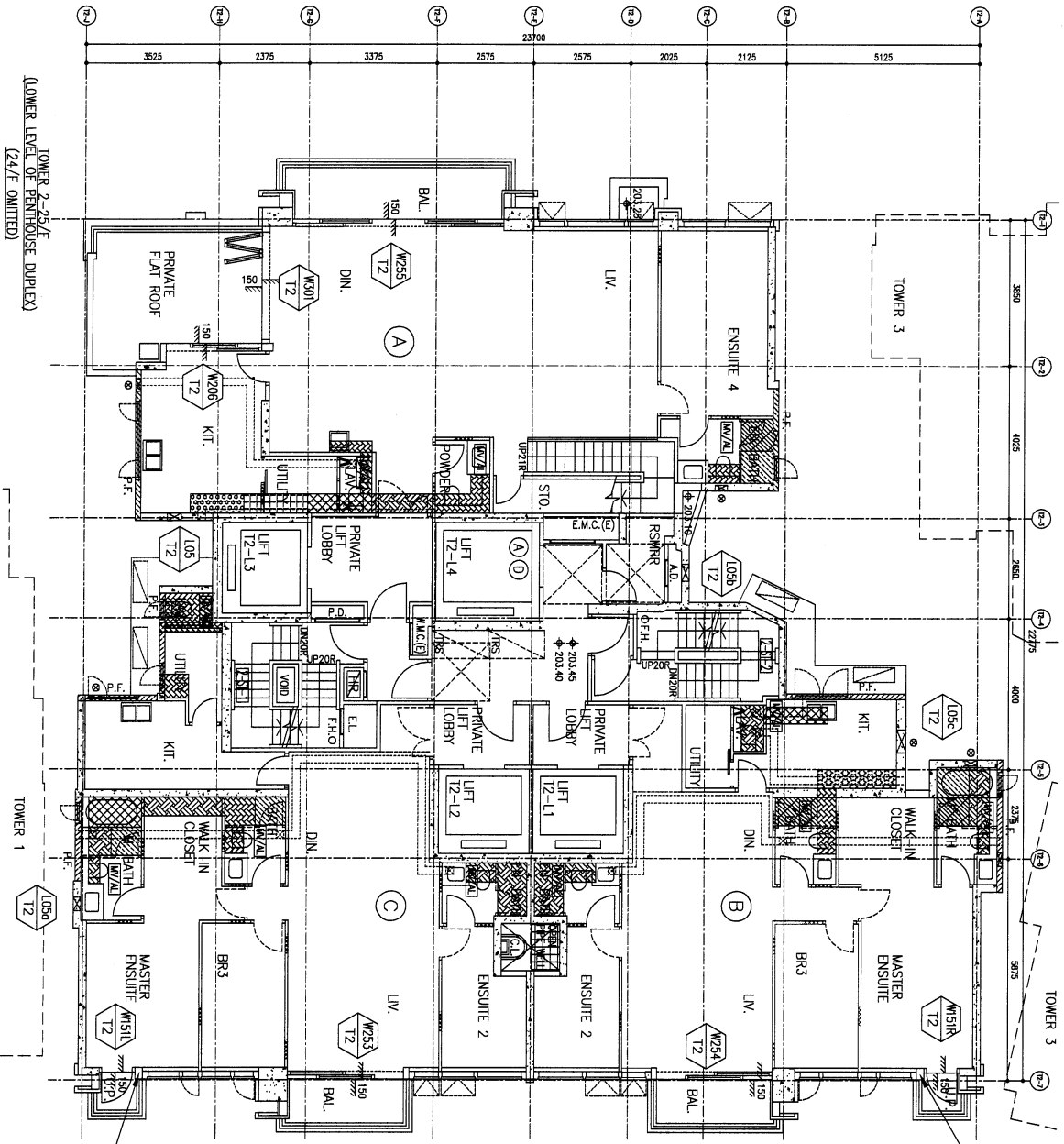
T2後裝窗-企鐵通派位圖

B.O. REF. :

CLIENT : SHIMAO GROUP HOLDINGS LIMITED  
 ARCHITECT : YONG TUNG & PARTNERS ARCHITECTS & PLANNERS  
 WTP  
 MAIN CONTRACTOR : 協興建築有限公司  
 HHP HING CONSTRUCTION CO LTD  
 STRUCTURAL ENGINEER : C.M. WONG & ASSOCIATES LTD  
 FOCUS CONSULTANT : MENHARDT

NOTE :  
 1. ALL DIMENSIONS ARE IN mm.  
 2. ALL ELEVATIONS ARE VIEWED FROM OUTSIDE.  
 3. ALL DIMENSIONS TO BE VERIFIED ON SITE BEFORE FABRICATION.  
 LEGEND :  
 (X1) DETAIL MARK NO.  
 (X2) REFER SHEET NO.  
 1. F.F.L. -- FINISHED FLOOR LEVEL.  
 2. S.F.L. -- STRUCTURAL FLOOR LEVEL.  
 3. (R) -- REVERSED DETAIL.

17F以上待另行通知  
 Hold



T2-GMS100-05  
 T2-GMS80-05

T2-GMS100-02  
 T2-GMS80-02

JOB NO. : J-8533  
 PROJECT : PROPOSED RESIDENTIAL DEVELOPMENT AT N.K.I.L. 6542 YIN PING ROAD KOWLOON  
 TITLE : 25/F LAYOUT PLAN FOR CURTAIN WALL AT TOWER 2  
 DATE : 19-MAR-21 SCALE : 1:50 (A1)  
 DRAWN BY : 黃特 銘 賢 有限公司  
 CHECKED BY :  
 DATE : 19-MAR-21  
 DWG NO. : J853-SD-W-17024 REV. : 0

T2後裝窗-企鐵通派位圖

B.O. REF: \_\_\_\_\_

CLIENT: SHIMAO GROUP HOLDINGS LIMITED

ARCHITECT: WOONG TUNG & PARTNERS LIMITED



MAIN CONTRACTOR: 協興建築有限公司  
HIP HING CONSTRUCTION CO LTD

STRUCTURAL ENGINEER:

CMA C M WONG & ASSOCIATES LTD  
黃志輝建築工程師有限公司

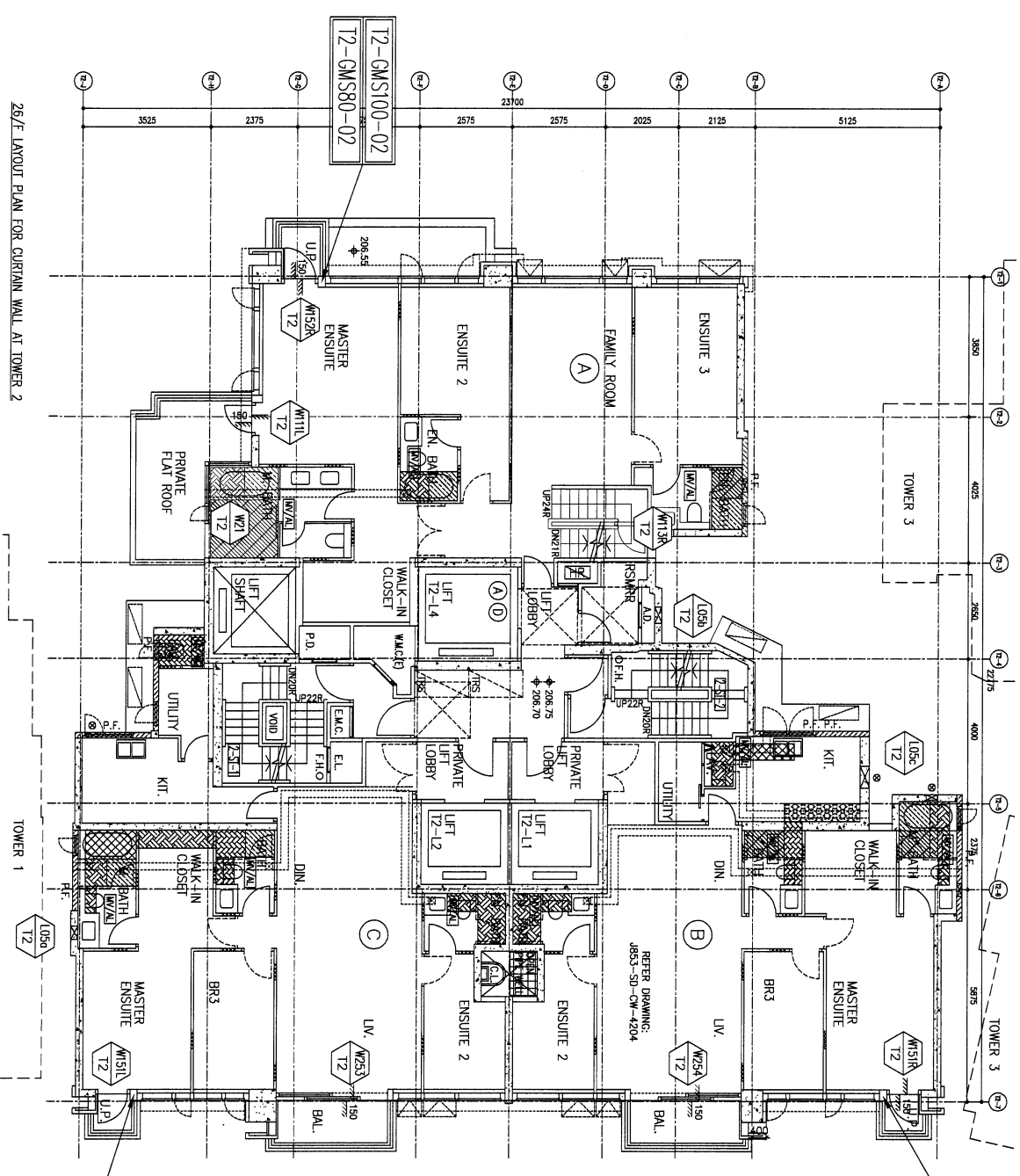
FAÇADE CONSULTANT:



NOTE:  
1. ALL DIMENSIONS ARE IN mm.  
2. ALL ELEVATIONS ARE VIEWED FROM OUTSIDE.  
3. ALL DIMENSIONS TO BE VERIFIED ON SITE BEFORE FABRICATION.

LEGEND:  
 (X1) DETAIL MARK NO.  
 (X2) REFER SHEET NO.  
 1. F.F.L. -- FINISHED FLOOR LEVEL  
 2. S.F.L. -- STRUCTURAL FLOOR LEVEL  
 3. (R) -- REVERSED DETAIL

17F以上特另行通知  
Hold



26/F LAYOUT PLAN FOR CURTAIN WALL AT TOWER 2

JOB NO.: J-8533  
PROJECT: PROPOSED RESIDENTIAL DEVELOPMENT AT N.K.I.L. 6542 YIN PING ROAD KOWLOON

TITLE: 26/F LAYOUT PLAN FOR CURTAIN WALL AT TOWER 2

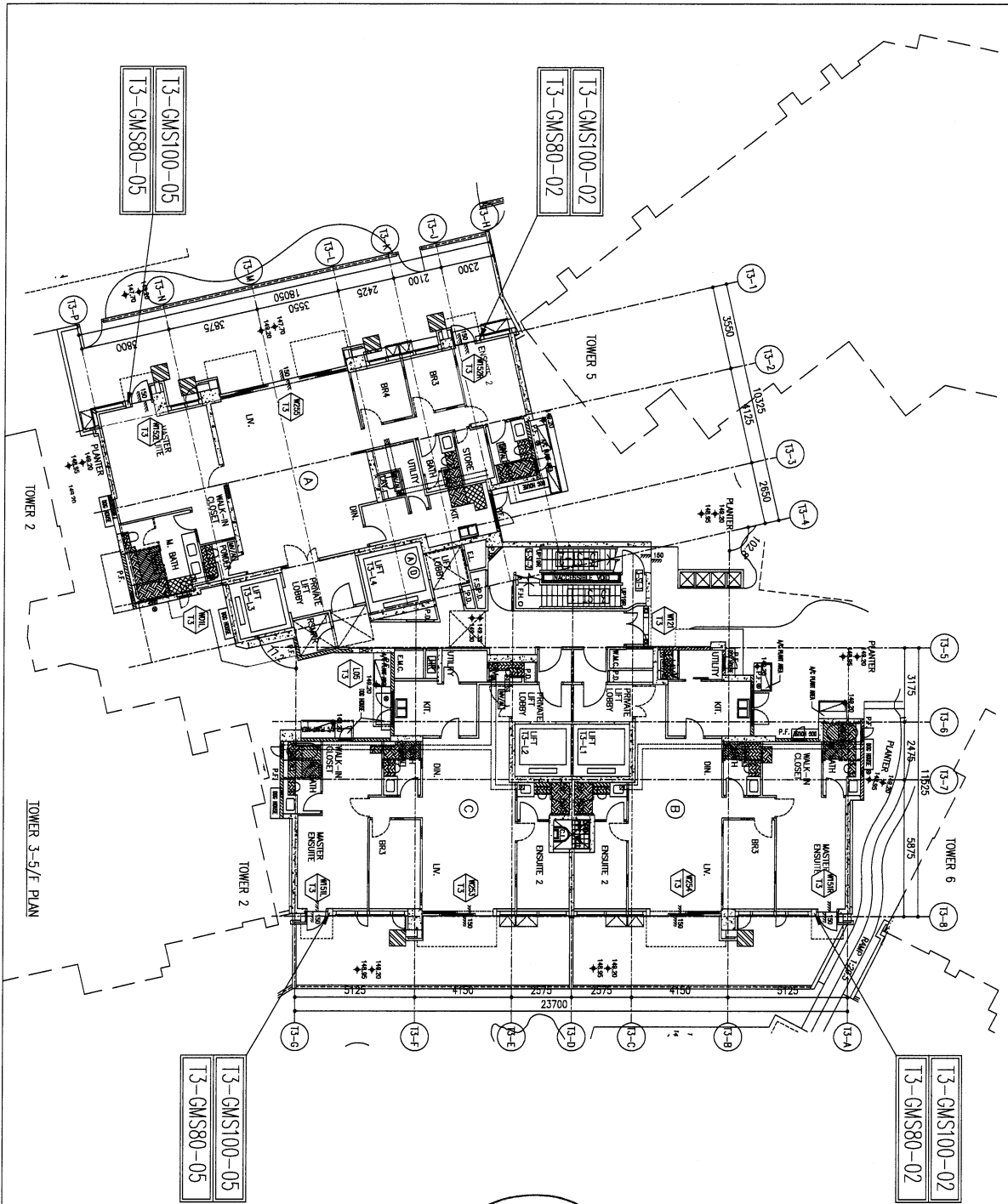
DATE: 19-MAR-21 SCALE: 1:50 (A1)

DRAWN BY: 蔣特銘  
CHECKED BY: 蔣特銘

INCORPORATING PARTICIPATION LTD.  
610 Chee Kwo Ling Road, Kowloon  
Tel: (852) 27777856

INC. NO.: J853-SD-W-17025 REV.: 0

T3後裝窗-企鐵通派位圖



16F 以下先放行

B.O. REF :

CLIENT : SHIMAO GROUP HOLDINGS LIMITED

ARCHITECT : WONG TUNG & PARTNERS LIMITED

MAIN CONTRACTOR : 德興建築有限公司 HEP HING CONSTRUCTION CO LTD

STRUCTURAL ENGINEER : C M WONG & ASSOCIATES LTD 黃志雄建築工程師有限公司

FAÇADE CONSULTANT : MENHARDT

NOTE :  
 1. ALL DIMENSIONS ARE IN mm.  
 2. ALL ELEVATIONS ARE VIEWED FROM OUTSIDE.  
 3. ALL DIMENSIONS TO BE VERIFIED ON SITE BEFORE FABRICATION.

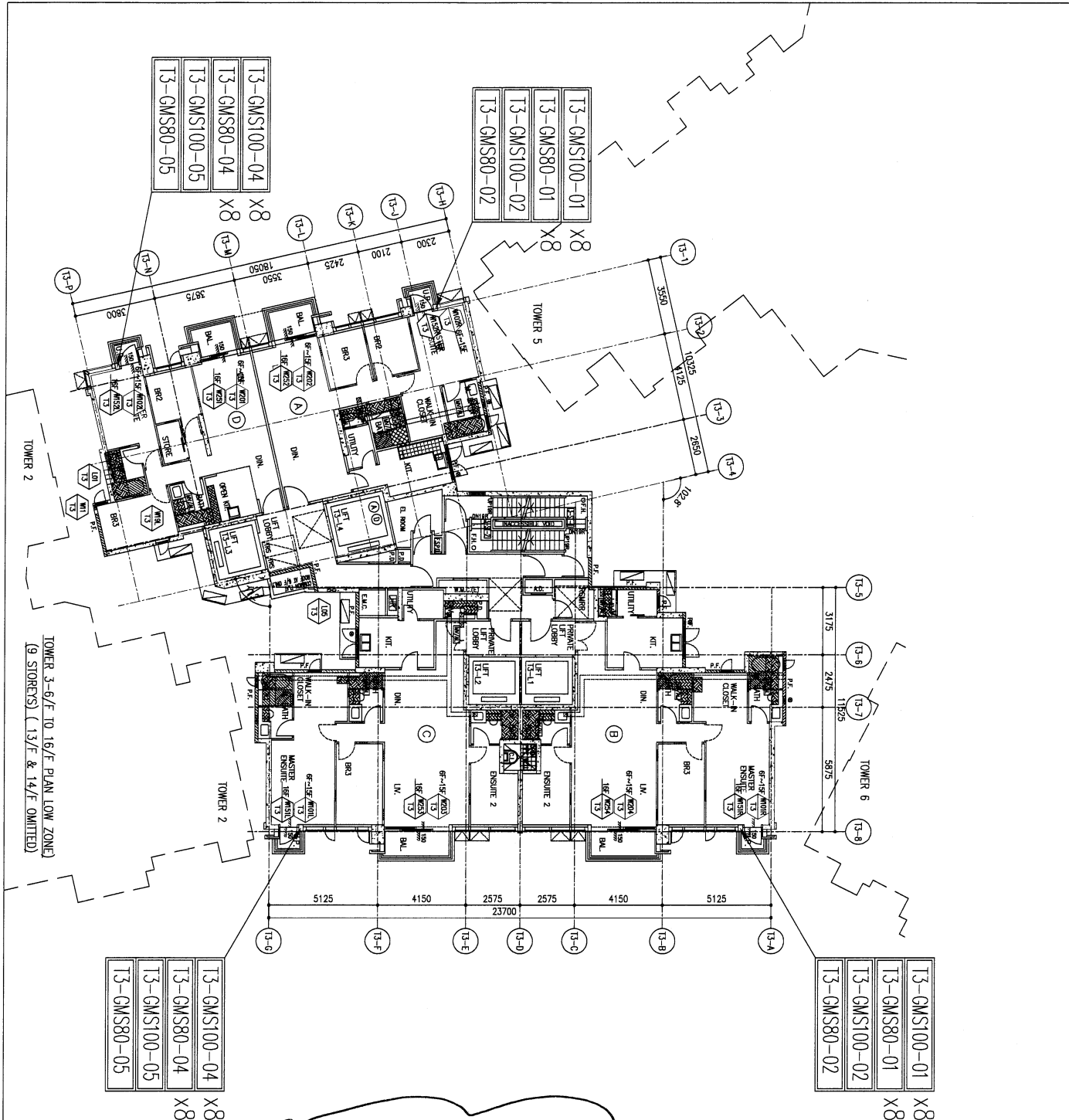
LEGEND :  
 (X) DETAIL MARK NO.  
 (R) REFER SHEET NO.  
 1. F.F.L. -- FINISHED FLOOR LEVEL.  
 2. S.F.L. -- STRUCTURAL FLOOR LEVEL.  
 3. (R) -- REVERSED DETAIL.

REV	DATE	REVISION SUBJECT TO REWORK/AMENDMENT	BY
A	20/09/2020	REVISION SUBJECT TO REWORK/AMENDMENT	BY
B	20/12/2020	REVISION SUBJECT TO REWORK/AMENDMENT	BY

JOB NO. : J-8533  
 PROJECT : PROPOSED RESIDENTIAL DEVELOPMENT AT N.K.I.L. 6542 YIN PING ROAD KOWLOON  
 TITLE : 5/F LAYOUT PLAN FOR CURTAIN WALL AT TOWER 3  
 DATE : 24-MAR-21 SCALE : 1:75 (A1)  
 DRAWN BY : LHR CHECKED BY :

美特經貿有限公司  
 MTD INTERNATIONAL PROJECTS LTD.  
 Units C-4, Summit Industrial Building, 117  
 610 Che Kwo Ling Road, Kowloon  
 Tel: 23489211-4 Fax: (852) 2727856  
 DNG NO. : 1853-SD-1W-1P031 REV. : B

# T3後裝窗-企鐵通派位圖



16F 以下先放行

T3-GMS100-01 X8  
T3-GMS80-01 X8  
T3-GMS100-02  
T3-GMS80-02

T3-GMS100-04 X8  
T3-GMS80-04 X8  
T3-GMS100-05  
T3-GMS80-05

TOWER 3-6/F TO 16/F PLAN LOW ZONE  
(9 STOREYS) (13/F & 14/F OMITTED)

B.D. REF :

CLIENT :

SHIMAO GROUP HOLDINGS LIMITED

ARCHITECT :

WORKING TIME & PARTNERS LIMITED  
**WTF**

MAIN CONTRACTOR :

協興建築有限公司  
HIP HING CONSTRUCTION CO LTD

STRUCTURAL ENGINEER :

**CMA** C M WONG & ASSOCIATES LTD  
黃志輝建築工程師有限公司

FAÇADE CONSULTANT :

**MENHARDT**

NOTE :

1. ALL DIMENSIONS ARE IN mm.
  2. ALL ELEVATIONS ARE VIEWED FROM OUTSIDE.
  3. ALL DIMENSIONS TO BE VERIFIED ON SITE BEFORE FABRICATION.
- LEGEND :
- (X) DETAIL MARK NO.
  - (W) CENTER SHEET NO.
  - 1. F.F.L. -- FINISHED FLOOR LEVEL.
  - 2. S.F.L. -- STRUCTURAL FLOOR LEVEL.
  - 3. (R) -- REVERSED DETAIL.

NO.	DATE	REVISION SUBJECT TO AMENDMENT	BY
A	20/07/2001	REVISION SUBJECT TO AMENDMENT	BY
B	30/12/2001	REVISION SUBJECT TO AMENDMENT	BY

JOB NO. : J-8533

PROJECT : PROPOSED RESIDENTIAL DEVELOPMENT AT N.K.I.L. 6542 YIN PING ROAD KOWLOON

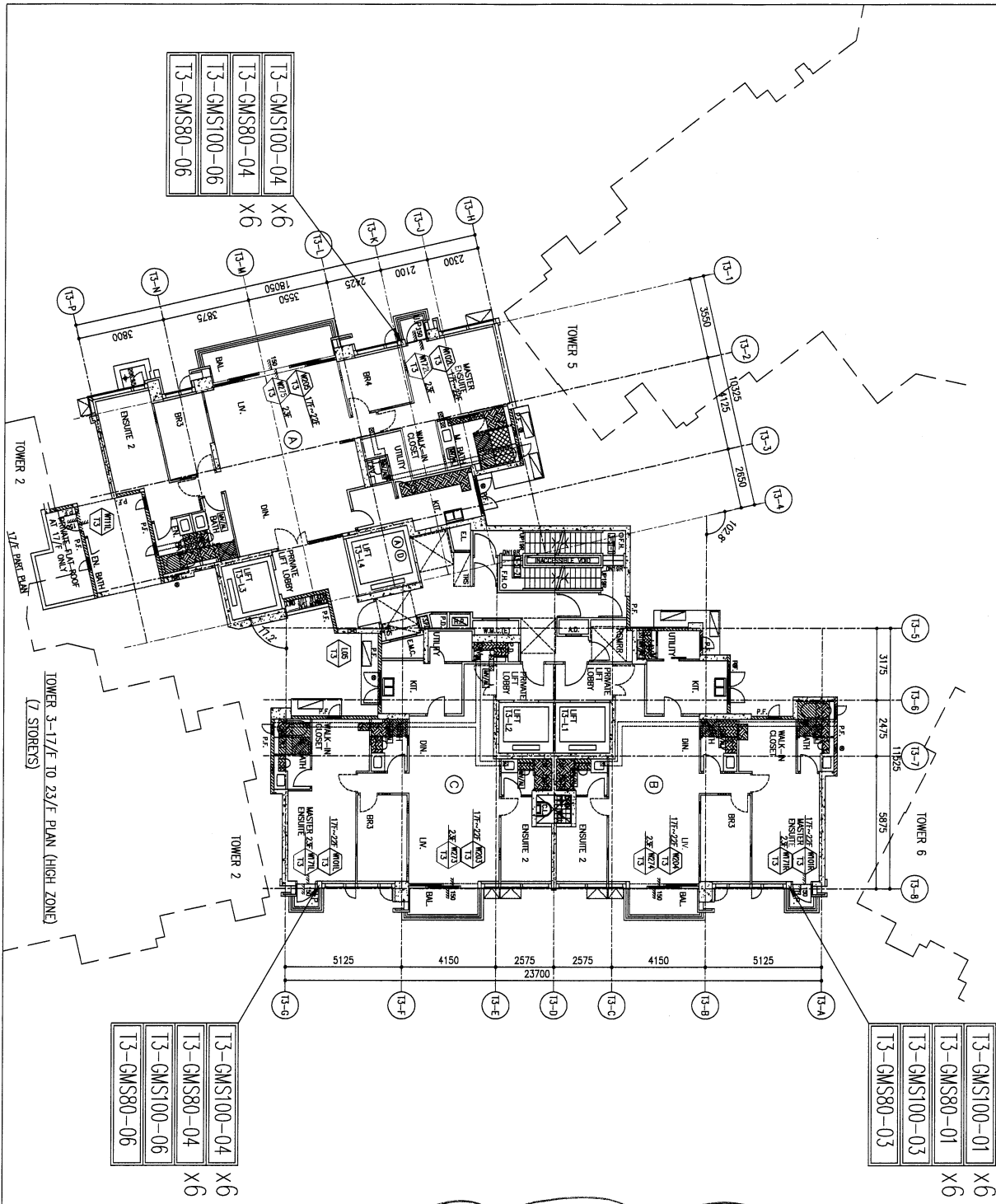
TIME : 6/F TO 16/F LAYOUT PLAN FOR CURTAIN WALL AT TOWER 3

DATE : 24-MAR-21 SCALE : 1:75 (A1)

DRAWN BY : LHR CHECKED BY :

**美特鋁業有限公司**  
MIDI Aluminium  
Units 6-9, Sunny Industrial Centre, 1/F  
610 Cha Kwo Ling Road, Kowloon  
Tel: 23489211-4 Fax: (852) 27271656  
DWG NO. : 853-SD-W-1P032 REV. : B

T3後裝窗-企鐵通派位圖



17F 以上待另行通知  
Hold

B.D. REF :

CLIENT :  
**SHIMAO GROUP HOLDINGS LIMITED**

ARCHITECT :  
**WONG TUNG & PARTNERS LIMITED**

MAIN CONTRACTOR :  
**德興建築有限公司**  
**HIP HING CONSTRUCTION CO LTD**

STRUCTURAL ENGINEER :  
**C M WONG & ASSOCIATES LTD**  
**黃志輝建築工程師有限公司**

FRAME CONSULTANT :  
**MENHARDT**

NOTE :  
1. ALL DIMENSIONS ARE IN mm.  
2. ALL DIMENSIONS ARE VERIFIED FROM OUTSIDE.  
3. ALL DIMENSIONS TO BE VERIFIED ON SITE BEFORE FABRICATION.

LEGEND :  

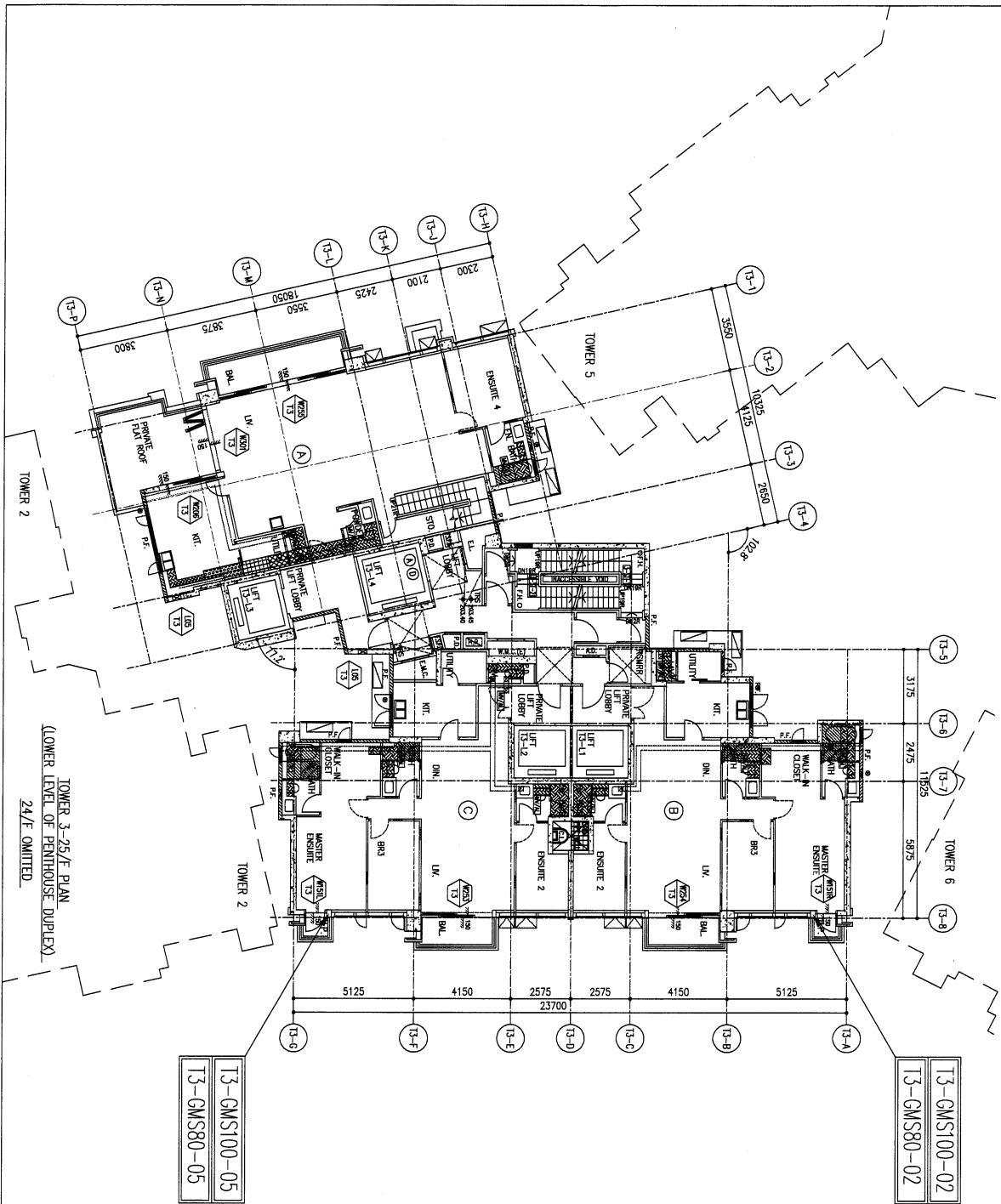
 1. F.F.L. -- FINISHED FLOOR LEVEL.  
 2. S.F.L. -- STRUCTURAL FLOOR LEVEL.  
 3. (R) -- REVERSED DETAIL.

NO.	DATE	REVISION SUBJECT TO REVISION/REVISION SUBJECT TO REVISION/REVISION	BY
A	28/07/2021	REVISION SUBJECT TO REVISION/REVISION	BY
B	28/07/2021	REVISION SUBJECT TO REVISION/REVISION	BY

JOB NO. : J-8553  
 PROJECT : PROPOSED RESIDENTIAL DEVELOPMENT AT N.K.I.L. 6542 YIN PING ROAD KOWLOON  
 TITLE : 17/F TO 23/F LAYOUT PLAN FOR CURTAIN WALL AT TOWER 3

DATE : 24-MAR-21 SCALE : 1:75 (A1)  
 DRAWN BY : LHR CHECKED BY :  
  
**美特堅有限公司**  
 Mei Tin Construction & Engineering Co., Ltd.  
 1411 Wing Lok Street, Kowloon  
 610 Che Kwo Ling Road, Kowloon  
 Tel: 23489211-4 Fax: (852) 2727868  
 DMC NO. : 1953-SP-1W-1PQ33 BRX : B

T3後裝窗-企鐵通派位圖



17F以上待另行通知  
Hold

B.O. REF. :

CLIENT :

SHIMAO GROUP HOLDINGS LIMITED

ARCHITECT :

WORKING PARTNERS ARCHITECTS & PLANNERS WPA

MAIN CONTRACTOR :

怡興建築有限公司 HEP HING CONSTRUCTION CO LTD

STRUCTURAL ENGINEER :

C M WONG & ASSOCIATES LTD 黃志煇建築工程師有限公司

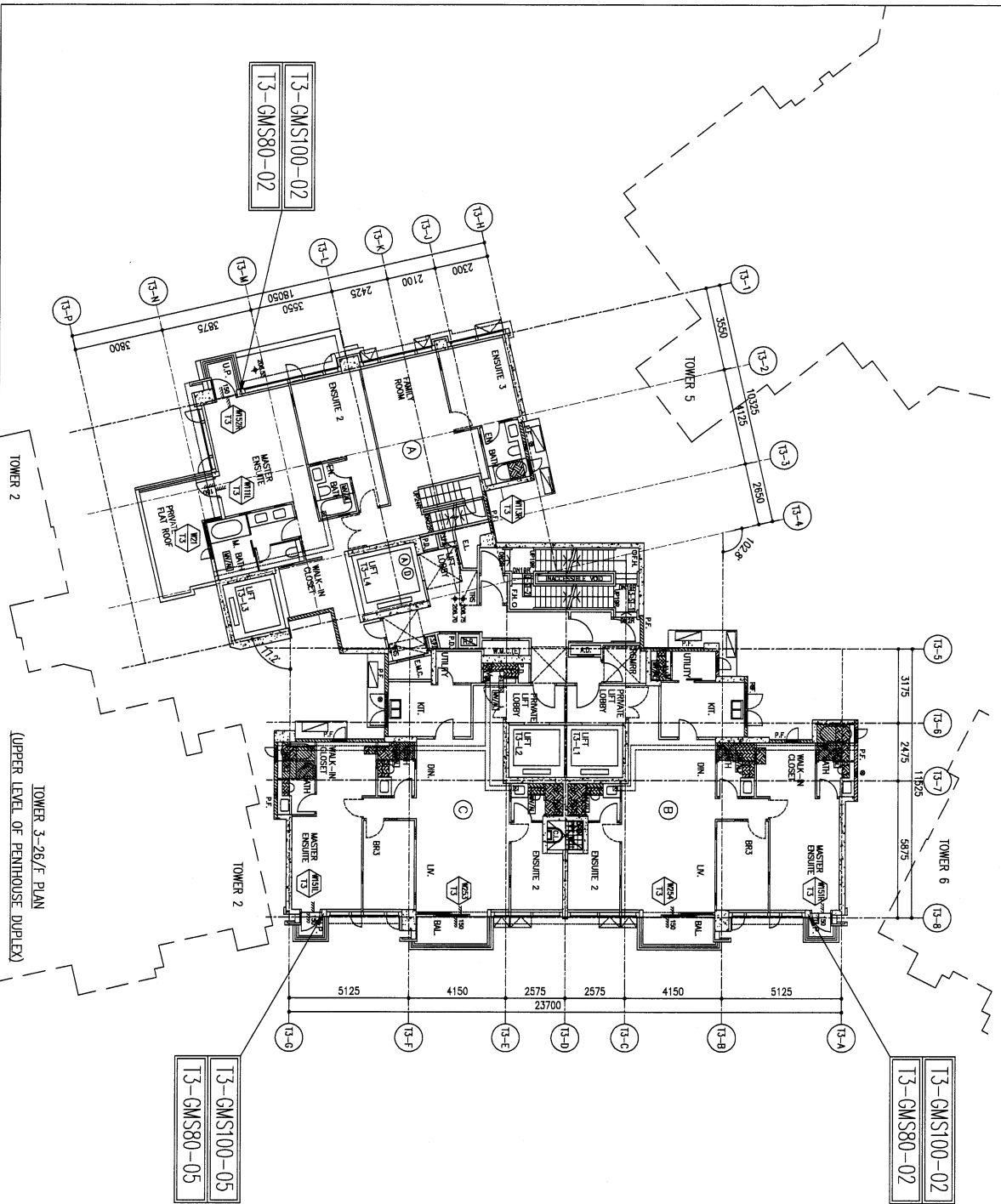
FAÇADE CONSULTANT :

MEYHARDT

- NOTE :
1. ALL DIMENSIONS ARE IN mm.
  2. ALL ELEVATIONS ARE VIEWED FROM OUTSIDE.
  3. ALL DIMENSIONS TO BE REFERRED ON SITE BEFORE FABRICATION.
- LEGEND :
- ⊗ DETAIL MARK NO.
  - ⊙ REFER SHEET NO.
  - 1. F.F.L. -- FINISHED FLOOR LEVEL.
  - 2. S.F.L. -- STRUCTURAL FLOOR LEVEL.
  - 3. ⊖ -- REVERSED DETAIL.

NO.	DATE	REVISION	BY
JOB NO. :	J-8533		
PROJECT :	PROPOSED RESIDENTIAL DEVELOPMENT AT N.K.I.L. 8542 YIN PING ROAD KOWLOON		
TITLE :	25/F LAYOUT PLAN FOR CURTAIN WALL AT TOWER 3		
DATE :	22-APR-21	SCALE :	1:75 (A1)
DRAWN BY :	LHR	CHECKED BY :	
<p>美特銘實有限公司 MEI TIN CONSTRUCTION CO., LTD. 870 Che Kwoi Road, Kowloon Tel: 24889111-4 Fax: (852) 27277856 MTC NO.: J853-SD-W-LP034</p>			

T3後裝窗-企鐵通派位圖



17F以上待另行通知  
Hold

B.O. REF :

CLIENT :  
**SHIMAO GROUP HOLDINGS LIMITED**

ARCHITECT :  
**WONG TUNG & PARTNERS LIMITED**



MAIN CONTRACTOR :  
**德興建築有限公司  
HP HING CONSTRUCTION CO LTD**

STRUCTURAL ENGINEER :  
**CMA C M WONG & ASSOCIATES LTD  
香港測量師工程師有限公司**

FRAME CONSULTANT :  
**MENYARD**

NOTE :  
1. ALL DIMENSIONS ARE IN mm.  
2. ALL DIMENSIONS ARE VERIED FROM OUTSIDE.  
3. ALL DIMENSIONS TO BE VERIED ON SITE BEFORE FABRICATION.

LEGEND :  
① DETAIL MARK NO.  
② REFER SHEET NO.  
1. F.F.L. -- FINISHED FLOOR LEVEL.  
2. S.F.L. -- STRUCTURAL FLOOR LEVEL.  
3. Ⓜ -- REVERSED DETAIL.

NO.	DATE	REVISION	BY
01			

JOB NO. : J-953  
PROJECT : PROPOSED RESIDENTIAL DEVELOPMENT AT N.K.L.L. 6542 YIN PING ROAD KOWLOON

DATE : 22-APR-21 SCALE : 1:75 (A1)  
DRAWN BY : LHR CHECKED BY :

UNITA 6-8, Sunny Industrial Centre, 610 Chee Koo Road, Kowloon  
Tel: 23489211-4 Fax: (852) 2727868  
DWC NO. : J853-SD-1W-1PQ35 REV. : -



WTP Engineering & Architecture Limited  
Unit 6-8, Sunny Industrial Centre,  
610 Chee Koo Road, Kowloon  
Tel: 23489211-4 Fax: (852) 2727868

TITLE :  
26/F LAYOUT PLAN  
FOR CURTAIN WALL  
AT TOWER 3

TOWER 3-26/F PLAN  
(UPPER LEVEL OF PENTHOUSE DUPLEX)

T3-GMS100-02  
T3-GMS80-02

T3-GMS100-02  
T3-GMS80-02

T3-GMS100-05  
T3-GMS80-05