



工程指示 / 要求簡箋 ENGINEER INSTRUCTIONS(E.I.)

工程指示編號:	EI- 5015C	修改版本:	C
	HK- 2014		
工程編號:	J 853	工程名稱:	大窩坪 (延坪道)
收件人:	生統	發件人:	Lai Sik Hung
工程項目:	T2 幕牆單元件生產 (大貨) (修訂C: 依據EI5257修改加工圖)	日期:	16/11/2022

<input type="checkbox"/> 原合約工程包	<input type="checkbox"/> 原合約工程加 / 減賬 QT-	<input type="checkbox"/> 新工程報價 QT-
---------------------------------	--	------------------------------------

信件批核號碼/圖紙參考編號:	批核模具圖紙編號:
客戶指示附件:	管理內部批簽署:

<input type="checkbox"/> 初步鋁料 B.M.	<input type="checkbox"/> 加工拆圖, 然後生產	<input type="checkbox"/> 尺寸表
<input type="checkbox"/> 正式鋁料 B.M.	<input type="checkbox"/> 技術上資料/指示	<input type="checkbox"/> 報價
<input type="checkbox"/> 配件 B.M.	<input type="checkbox"/> 樣辦或貨品說明書	<input type="checkbox"/> 分判合約
<input type="checkbox"/> 其他:		

內容: 修訂C: 依據EI5257修改加工圖  T2 幕牆單元件生產 (大貨)
完成上列要求日期: 22/11/2022

國內

<input type="checkbox"/> 生產技術總監	<input type="checkbox"/> 連附件	<input checked="" type="checkbox"/> 技術部	<input checked="" type="checkbox"/> 連附件	<input type="checkbox"/> 生產部	<input type="checkbox"/> 連附件
<input type="checkbox"/> 採購部	<input type="checkbox"/> 連附件	<input checked="" type="checkbox"/> 生產統籌部	<input checked="" type="checkbox"/> 連附件	<input type="checkbox"/> 報關組	<input type="checkbox"/> 連附件
<input type="checkbox"/> 質檢部	<input type="checkbox"/> 連附件	<input type="checkbox"/> 會計部	<input type="checkbox"/> 連附件	<input type="checkbox"/> 機械設計部	<input type="checkbox"/> 連附件
<input checked="" type="checkbox"/> 香港辦	<input checked="" type="checkbox"/> 連附件	<input type="checkbox"/> 其他:			

<input type="checkbox"/> 行政部	<input type="checkbox"/> 連附件	<input type="checkbox"/> 會計部	<input type="checkbox"/> 連附件	<input type="checkbox"/> 統籌部	<input type="checkbox"/> 連附件	<input type="checkbox"/> 工程部	<input type="checkbox"/> 連附件
<input type="checkbox"/> 採購部	<input type="checkbox"/> 連附件	<input type="checkbox"/> QS部	<input type="checkbox"/> 連附件	<input type="checkbox"/> 地盤管理	<input type="checkbox"/> 連附件	<input type="checkbox"/> 維修部	<input type="checkbox"/> 連附件

*發件人簽署:		*組別成員批核簽署:		16/11/2022
傳遞編號:		項目經理簽署:		

**圖則登記表**  
DRAWING REGISTER

<b>圖則登記表</b> DRAWING REGISTER		接收日期 Receiving Date (適用於客戶圖則)									
工程名稱 Project Title:	延坪道住宅	年									
	幕牆(大貨T2座)主企主橫&散料拆圖	月									
工程編號 Project No:	J-853	日									
分發予 Distributed To		發出日期 Issued Date									
		年	22	22							
		月	8	11							
		日	17	02							
圖則編號 Drg. No.	圖則名稱 Drawing Title	修訂編號 Revision No.									
J853-SD-CW-4201	位置圖	1	-	-							
J853-SD-CW-4202	位置圖	2	-	-							
J853-SD-CW-4203	位置圖	3	-	-							
J853-SD-CW-4204	位置圖	4	-	-							
J853-SD-CW-4204A	位置圖	5	-	-							
J853-SD-CW-4205	位置圖	6	-	-							
CW-201	單元件組裝圖	7	-	-							
CW-201(1)	單元件組裝圖數據表	8	-	-							
CW-201a	單元件組裝圖	9	-	-							
CW-201a(1)	單元件組裝圖數據表	10	-	-							
CW-201b	單元件組裝圖	11	-	-							
CW-201b(1)	單元件組裝圖數據表	12	-	-							
CW-202	單元件組裝圖	13	-	-							
CW-202(1)	單元件組裝圖數據表	14	-	-							
CW-202a	單元件組裝圖	15	-	-							
CW-202a(1)	單元件組裝圖數據表	16	-	-							
CW-203	單元件組裝圖	17	-	-							
CW-203(1)	單元件組裝圖數據表	18	-	-							
CW-203a	單元件組裝圖	19	-	-							
CW-203a(1)	單元件組裝圖數據表	20	-	-							
CW-203T	單元件組裝圖	21	-	-							
CW-203T(1)	單元件組裝圖數據表	22	-	-							
CW-204	單元件組裝圖	23	-	-							
CW-204(1)	單元件組裝圖數據表	24	-	-							
CW-204a	單元件組裝圖	25	-	-							
CW-204a(1)	單元件組裝圖數據表	26	-	-							
CW-204c	單元件組裝圖	27	-	-							
CW-204c(1)	單元件組裝圖數據表	28	-	-							

**圖則登記表**  
**DRAWING REGISTER**

工程名稱 Project Title:		接收日期 Receiving Date (適用於客戶圖則)							
延坪道住宅		年							
幕牆(大貨T2座)主企主橫&散料拆圖		月							
工程編號 Project No: J-853		日							
分發予 Distributed To		發出日期 Issued Date							
		年	22	22					
		月	8	11					
		日	17	02					
圖則編號 Drg. No.	圖則名稱 Drawing Title	修訂編號 Revision No.							
CW-205a	單元件組裝圖	29	-	-					
CW-205a(1)	單元件組裝圖數據表	30	-	-					
CW-206	單元件組裝圖	31	-	-					
CW-206(1)	單元件組裝圖數據表	32	-	-					
CW-206b	單元件組裝圖	33	-	-					
CW-206b(1)	單元件組裝圖數據表	34	-	-					
CW-206d	單元件組裝圖	35	-	-					
CW-206d(1)	單元件組裝圖數據表	36	-	-					
CW-207z	單元件組裝圖	37	-	-					
CW-207z(1)	單元件組裝圖數據表	38	-	-					
CW-207aZ	單元件組裝圖	39	-	-					
CW-207aZ(1)	單元件組裝圖數據表	40	-	-					
CW-207cZ	單元件組裝圖	41	-	-					
CW-207cZ(1)	單元件組裝圖數據表	42	-	-					
CW-208Z	單元件組裝圖	43	-	-					
CW-208Z(1)	單元件組裝圖數據表	44	-	-					
CW-208dZ	單元件組裝圖	45	-	-					
CW-208dZ(1)	單元件組裝圖數據表	46	-	-					
CW-209	單元件組裝圖	47	-	-					
CW-209(1)	單元件組裝圖數據表	48	-	-					
CW-209a	單元件組裝圖	49	-	-					
CW-209a(1)	單元件組裝圖數據表	50	-	-					
CW-209b	單元件組裝圖	51	-	-					
CW-209b(1)	單元件組裝圖數據表	52	-	-					
CW-209c	單元件組裝圖	53	-	-					
CW-209c(1)	單元件組裝圖數據表	54	-	-					
CW-209d	單元件組裝圖	55	-	-					
CW-209d(1)	單元件組裝圖數據表	56	-	-					

**圖則登記表**  
DRAWING REGISTER

工程名稱 Project Title:		接收日期 Receiving Date (適用於客戶圖則)							
延坪道住宅		年							
幕牆(大貨T2座)主企主橫&散料拆圖		月							
工程編號 Project No: J-853		日							
分發予 Distributed To		發出日期 Issued Date							
		年	22	22					
		月	8	11					
		日	17	02					
圖則編號 Drg. No.	圖則名稱 Drawing Title	修訂編號 Revision No.							
CW-210	單元件組裝圖	57	-	-					
CW-210(1)	單元件組裝圖數據表	58	-	-					
CW-210a	單元件組裝圖	59	-	-					
CW-210a(1)	單元件組裝圖數據表	60	-	-					
CW-210b	單元件組裝圖	61	-	-					
CW-210b(1)	單元件組裝圖數據表	62	-	-					
CW-211	單元件組裝圖	63	-	-					
CW-211(1)	單元件組裝圖數據表	64	-	-					
CW-211a	單元件組裝圖	65	-	-					
CW-211a(1)	單元件組裝圖數據表	66	-	-					
CW-211b	單元件組裝圖	67	-	-					
CW-211b(1)	單元件組裝圖數據表	68	-	-					
CW-211c	單元件組裝圖	69	-	-					
CW-211c(1)	單元件組裝圖數據表	70	-	-					
CW-211d	單元件組裝圖	71	-	-					
CW-211d(1)	單元件組裝圖數據表	72	-	-					
CW-212	單元件組裝圖	73	-	-					
CW-212(1)	單元件組裝圖數據表	74	-	-					
CW-212a	單元件組裝圖	75	-	-					
CW-212a(1)	單元件組裝圖數據表	76	-	-					
CW-212b	單元件組裝圖	77	-	-					
CW-212b(1)	單元件組裝圖數據表	78	-	-					
CW-212c	單元件組裝圖	79	-	-					
CW-212c(1)	單元件組裝圖數據表	80	-	-					
CW-212d	單元件組裝圖	81	-	-					
CW-212d(1)	單元件組裝圖數據表	82	-	-					
CW-213	單元件組裝圖	83	-	-					
CW-213(1)	單元件組裝圖數據表	84	-	-					

**圖則登記表**  
DRAWING REGISTER

工程名稱 Project Title:		接收日期 Receiving Date (適用於客戶圖則)							
延坪道住宅		年							
幕牆(大貨T2座)主企主橫&散料拆圖		月							
工程編號 Project No: J-853		日							
分發予 Distributed To		發出日期 Issued Date							
		年	22	22					
		月	8	11					
		日	17	02					
圖則編號 Drg. No.	圖則名稱 Drawing Title	修訂編號 Revision No.							
CW-213a	單元件組裝圖	85	-	-					
CW-213a(1)	單元件組裝圖數據表	86	-	-					
CW-213b	單元件組裝圖	87	-	-					
CW-213b(1)	單元件組裝圖數據表	88	-	-					
CW-214	單元件組裝圖	89	-	-					
CW-214(1)	單元件組裝圖數據表	90	-	-					
CW-214a	單元件組裝圖	91	-	-					
CW-214a(1)	單元件組裝圖數據表	92	-	-					
CW-214b	單元件組裝圖	93	-	-					
CW-214b(1)	單元件組裝圖數據表	94	-	-					
CW-214c	單元件組裝圖	95	-	-					
CW-214c(1)	單元件組裝圖數據表	96	-	-					
CW-214d	單元件組裝圖	97	-	-					
CW-214d(1)	單元件組裝圖數據表	98	-	-					
CW-PTBB50	單元件組裝圖	99	-	-					
CW-PTBB50(1)	單元件組節點圖	100	-	-					
CW-PTBB50(2)	單元件組裝圖數據表	101	-	-					
CW-PTBB50aL	單元件組裝圖	102	-	-					
CW-PTBB50aL(1)	單元件組節點圖	103	-	-					
CW-PTBB50aL(2)	單元件組裝圖數據表	104	-	-					
CW-PTBB50aB	單元件組裝圖	105	-	-					
CW-PTBB50aB(1)	單元件組節點圖	106	-	-					
CW-PTBB50aB(2)	單元件組裝圖數據表	107	-	-					
CW-PTBG18a	單元件組裝圖	108	-	-					
CW-PTBG18a(1)	單元件組節點圖	109	-	-					
CW-PTBG18a(2)	單元件組裝圖數據表	110	-	-					
CW-PTBG16	單元件組裝圖	111	-	-					
CW-PTBG16(1)	單元件組節點圖	112	-	-					

**圖則登記表**  
**DRAWING REGISTER**

工程名稱 Project Title:		接收日期 Receiving Date (適用於客戶圖則)							
延坪道住宅		年							
幕牆(大貨T2座)主企主橫&散料拆圖		月							
工程編號 Project No: J-853		日							
分發予 Distributed To		發出日期 Issued Date							
		年	22	22					
		月	8	11					
		日	17	02					
圖則編號 Drg. No.	圖則名稱 Drawing Title	修訂編號 Revision No.							
CW-PTBG16(2)	單元件組裝圖數據表	113	-	-					
CW-PTBG16a	單元件組裝圖	114	-	-					
CW-PTBG16a(1)	單元件組節點圖	115	-	-					
CW-PTBG16a(2)	單元件組裝圖數據表	116	-	-					
CW-PTBG16b	單元件組裝圖	117	-	-					
CW-PTBG16b(1)	單元件組節點圖	118	-	-					
CW-PTBG16b(2)	單元件組裝圖數據表	119	-	-					
CW-PTBG30	單元件組裝圖	120	-	-					
CW-PTBG30(1)	單元件組節點圖	121	-	-					
CW-PTBG30(2)	單元件組裝圖數據表	122	-	-					
CW-PTBG30T	單元件組裝圖	123	-	-					
CW-PTBG30T(1)	單元件組節點圖	124	-	-					
CW-PTBG30T(2)	單元件組裝圖數據表	125	-	-					
CW-PTBG30Q	單元件組裝圖	126	-	-					
CW-PTBG30Q(1)	單元件組節點圖	127	-	-					
CW-PTBG50	單元件組裝圖	128	-	-					
CW-PTBG50(1)	單元件組節點圖	129	-	-					
CW-PTBG50(2)	單元件組裝圖數據表	130	-	-					
CW-PTBG50a	單元件組裝圖	131	-	-					
CW-PTBG50a(1)	單元件組節點圖	132	-	-					
CW-PTBG50a(2)	單元件組裝圖數據表	133	-	-					
CW-PTBG50b	單元件組裝圖	134	-	-					
CW-PTBG50b(1)	單元件組節點圖	135	-	-					
CW-PTBG50b(2)	單元件組裝圖數據表	136	-	-					
CW-PLBG06	單元件組裝圖	137	-	-					
CW-PLBG06(1)	單元件組節點圖	138	-	-					
CW-PLBG06(2)	單元件組裝圖數據表	139	-	-					
CW-PLBG06a	單元件組裝圖	140	-	-					

**圖則登記表**  
DRAWING REGISTER

工程名稱 Project Title:		接收日期 Receiving Date (適用於客戶圖則)							
延坪道住宅		年							
幕牆(大貨T2座)主企主橫&散料拆圖		月							
工程編號 Project No: J-853		日							
分發予 Distributed To		發出日期 Issued Date							
		年	22	22					
		月	8	11					
		日	17	02					
圖則編號 Drg. No.	圖則名稱 Drawing Title	修訂編號 Revision No.							
CW-PLBG06a(1)	單元件組節點圖	141	-	-					
CW-PLBG06a(2)	單元件組裝圖數據表	142	-	-					
CW-PLBG06aL	單元件組裝圖	143	-	-					
CW-PLBG06aL(1)	單元件組節點圖	144	-	-					
CW-PLBG06aL(2)	單元件組裝圖數據表	145	-	-					
CW-PLBG09	單元件組裝圖	146	-	-					
CW-PLBG09(1)	單元件組節點圖	147	-	-					
CW-PLBG09(2)	單元件組裝圖數據表	148	-	-					
CW-PLBG09b	單元件組裝圖	149	-	-					
CW-PLBG09b(1)	單元件組節點圖	150	-	-					
CW-PLBG09b(2)	單元件組裝圖數據表	151	-	-					
CW-PLBG09d	單元件組裝圖	152	-	-					
CW-PLBG09d(1)	單元件組節點圖	153	-	-					
CW-PLBG09d(2)	單元件組裝圖數據表	154	-	-					
CW-PLBG06Y	單元件組裝圖	155	-	-					
CW-PLBG06Y(1)	單元件組節點圖	156	-	-					
CW-PLBG06Y(2)	單元件組裝圖數據表	157	-	-					
CW-PLBG06dY	單元件組裝圖	158	-	-					
CW-PLBG06dY(1)	單元件組節點圖	159	-	-					
CW-PLBG06dY(2)	單元件組裝圖數據表	160	-	-					
CW-PLBG06X	單元件組裝圖	161	-	-					
CW-PLBG06X(1)	單元件組節點圖	162	-	-					
CW-PLBG06X(2)	單元件組裝圖數據表	163	-	-					
CW-PLBG06aX	單元件組裝圖	164	-	-					
CW-PLBG06aX(1)	單元件組節點圖	165	-	-					
CW-PLBG06aX(2)	單元件組裝圖數據表	166	-	-					
CW-PLBG06aXL	單元件組裝圖	167	-	-					
CW-PLBG06aXL(1)	單元件組節點圖	168	-	-					

**圖則登記表**  
DRAWING REGISTER

工程名稱 Project Title:		接收日期 Receiving Date (適用於客戶圖則)							
延坪道住宅		年							
幕牆(大貨T2座)主企主橫&散料拆圖		月							
工程編號 Project No: J-853		日							
分發予 Distributed To		發出日期 Issued Date							
		年	22	22					
		月	8	11					
		日	17	02					
圖則編號 Drg. No.	圖則名稱 Drawing Title	修訂編號 Revision No.							
CW-PLBG06aXL(2)	單元件組裝圖數據表	169	-	-					
CW-PLBG06bX	單元件組裝圖	170	-	-					
CW-PLBG06bX(1)	單元件組節點圖	171	-	-					
CW-PLBG06bX(2)	單元件組裝圖數據表	172	-	-					
CW-PLBG06cX	單元件組裝圖	173	-	-					
CW-PLBG06cX(1)	單元件組節點圖	174	-	-					
CW-PLBG06cX(2)	單元件組裝圖數據表	175	-	-					
CW-PLBG06dX	單元件組裝圖	176	-	-					
CW-PLBG06dX(1)	單元件組節點圖	177	-	-					
CW-PLBG06dX(2)	單元件組裝圖數據表	178	-	-					
CW-PTMG09	單元件組裝圖	179	-	-					
CW-PTMG09(1)	單元件組節點圖	180	-	-					
CW-PTMG09(2)	單元件組裝圖數據表	181	-	-					
CW-PTMG09a	單元件組裝圖	182	-	A					
CW-PTMG09a(1)	單元件組節點圖	183	-	A					
CW-PTMG09a(2)	單元件組裝圖數據表	184	-	A					
CW-PTMG09aL	單元件組裝圖	185	-	-					
CW-PTMG09aL(1)	單元件組節點圖	186	-	-					
CW-PTMG09aL(2)	單元件組裝圖數據表	187	-	-					
CW-PTMG06	單元件組裝圖	188	-	-					
CW-PTMG06(1)	單元件組節點圖	189	-	-					
CW-PTMG06(2)	單元件組裝圖數據表	190	-	-					
CW-PTMG06a	單元件組裝圖	191	-	-					
CW-PTMG06a(1)	單元件組節點圖	192	-	-					
CW-PTMG06a(2)	單元件組裝圖數據表	193	-	-					
CW-PTMG06aL	單元件組裝圖	194	-	-					
CW-PTMG06aL(1)	單元件組節點圖	195	-	-					
CW-PTMG06aL(2)	單元件組裝圖數據表	196	-	-					

**圖則登記表**  
**DRAWING REGISTER**

工程名稱 Project Title:		接收日期 Receiving Date (適用於客戶圖則)							
延坪道住宅		年							
幕牆(大貨T2座)主企主橫&散料拆圖		月							
工程編號 Project No: J-853		日							
分發予 Distributed To		發出日期 Issued Date							
		年	22	22					
		月	8	11					
		日	17	02					
圖則編號 Drg. No.	圖則名稱 Drawing Title	修訂編號 Revision No.							
CW-PTMG30	單元件組裝圖	197	-	-					
CW-PTMG30(1)	單元件組節點圖	198	-	-					
CW-PTMG30(2)	單元件組裝圖數據表	199	-	-					
CW-PTMG30a	單元件組裝圖	200	-	-					
CW-PTMG30a(1)	單元件組節點圖	201	-	-					
CW-PTMG30a(2)	單元件組裝圖數據表	202	-	-					
CW-PTMG30b	單元件組裝圖	203	-	-					
CW-PTMG30b(1)	單元件組節點圖	204	-	-					
CW-PTMG30b(2)	單元件組裝圖數據表	205	-	-					
CW-PTMG30X	單元件組裝圖	206	-	-					
CW-PTMG30X(1)	單元件組節點圖	207	-	-					
CW-PTMG30X(2)	單元件組裝圖數據表	208	-	-					
CW-PTMG30aX	單元件組裝圖	209	-	-					
CW-PTMG30aX(1)	單元件組節點圖	210	-	-					
CW-PTMG30aX(2)	單元件組裝圖數據表	211	-	-					
CW-PTMG30bX	單元件組裝圖	212	-	-					
CW-PTMG30bX(1)	單元件組節點圖	213	-	-					
CW-PTMG30bX(2)	單元件組裝圖數據表	214	-	-					
CW-PLMG05	單元件組裝圖	215	-	-					
CW-PLMG05(1)	單元件組節點圖	216	-	-					
CW-PLMG05(2)	單元件組裝圖數據表	217	-	-					
CW-PLMG05a	單元件組裝圖	218	-	-					
CW-PLMG05a(1)	單元件組節點圖	219	-	-					
CW-PLMG05a(2)	單元件組裝圖數據表	220	-	-					
CW-PLMG05aL	單元件組裝圖	221		-					
CW-PLMG05aL(1)	單元件組節點圖	222		-					
CW-PLMG05aL(2)	單元件組裝圖數據表	223		-					
CW-PLMG05b	單元件組裝圖	224	-	-					

**圖則登記表**  
DRAWING REGISTER

工程名稱 Project Title:		延坪道住宅		接收日期 Receiving Date (適用於客戶圖則)																	
工程編號 Project No:		J-853 <td>年</td> <td></td> <td></td> <td></td> <td></td> <td></td> <td></td> <td></td> <td></td> <td></td> <td></td> <td></td> <td></td> <td></td> <td></td> <td></td> <td></td>		年																	
		幕牆(大貨T2座)主企主橫&散料拆圖		月																	
				日																	
分發予 Distributed To				發出日期 Issued Date																	
				年	22	22															
				月	8	11															
				日	17	02															
圖則編號 Drg. No.	圖則名稱 Drawing Title			修訂編號 Revision No.																	
CW-PLMG05b(1)	單元件組節點圖		225	-	-																
CW-PLMG05b(2)	單元件組裝圖數據表		226	-	-																
CW-PRMG05	單元件組裝圖		227	-	-																
CW-PRMG05(1)	單元件組節點圖		228	-	-																
CW-PRMG05(2)	單元件組裝圖數據表		229	-	-																
CW-PRMG05a	單元件組裝圖		230	-	-																
CW-PRMG05a(1)	單元件組節點圖		231	-	-																
CW-PRMG05a(2)	單元件組裝圖數據表		232	-	-																
CW-PRMG05b	單元件組裝圖		233	-	-																
CW-PRMG05b(1)	單元件組節點圖		234	-	-																
CW-PRMG05b(2)	單元件組裝圖數據表		235	-	-																
CW-PTMB01	單元件組裝圖		236	-	-																
CW-PTMB01(1)	單元件組節點圖		237	-	-																
CW-PTMB01(2)	單元件組裝圖數據表		238	-	-																
CW-PTMB01T	單元件組裝圖		239	-	-																
CW-PTMB01T(1)	單元件組節點圖		240	-	-																
CW-PTMB01T(2)	單元件組裝圖數據表		241	-	-																
CW-PTMB01Q	單元件組裝圖		242	-	-																
CW-PTMB01Q(1)	單元件組節點圖		243	-	-																
CW-PTMB16	單元件組裝圖		244	-	-																
CW-PTMB16(1)	單元件組節點圖		245	-	-																
CW-PTMB16(2)	單元件組裝圖數據表		246	-	-																
CW-PTMB16a	單元件組裝圖		247	-	-																
CW-PTMB16a(1)	單元件組節點圖		248	-	-																
CW-PTMB16a(2)	單元件組裝圖數據表		249	-	-																
CW-PTMB16b	單元件組裝圖		250	-	-																
CW-PTMB16b(1)	單元件組節點圖		251	-	-																
CW-PTMB16b(2)	單元件組裝圖數據表		252	-	-																

**圖則登記表**  
**DRAWING REGISTER**

工程名稱 Project Title:		延坪道住宅		接收日期 Receiving Date (適用於客戶圖則)																	
工程編號 Project No:		J-853		年																	
		幕牆(大貨T2座)主企主橫&散料拆圖		月																	
				日																	
分發予 Distributed To				發出日期 Issued Date																	
				年	22	22															
				月	8	11															
				日	17	02															
圖則編號 Drg. No.	圖則名稱 Drawing Title			修訂編號 Revision No.																	
CW-PTMB18a	單元件組裝圖		253	-	-																
CW-PTMB18a(1)	單元件組節點圖		254	-	-																
CW-PTMB18a(2)	單元件組裝圖數據表		255	-	-																
CW-PRMB06	單元件組裝圖		256	-	-																
CW-PRMB06(1)	單元件組節點圖		257	-	-																
CW-PRMB06(2)	單元件組裝圖數據表		258	-	-																
CW-PRMB06a	單元件組裝圖		259	-	-																
CW-PRMB06a(1)	單元件組節點圖		260	-	-																
CW-PRMB06a(2)	單元件組裝圖數據表		261	-	-																
CW-PRMB06b	單元件組裝圖		262	-	-																
CW-PRMB06b(1)	單元件組節點圖		263	-	-																
CW-PRMB06b(2)	單元件組裝圖數據表		264	-	-																
CW-PRMB06c	單元件組裝圖		265	-	-																
CW-PRMB06c(1)	單元件組節點圖		266	-	-																
CW-PRMB06c(2)	單元件組裝圖數據表		267	-	-																
CW-PRMB06d	單元件組裝圖		268	-	-																
CW-PRMB06d(1)	單元件組節點圖		269	-	-																
CW-PRMB06d(2)	單元件組裝圖數據表		270	-	-																
CW-PTMB22Z	單元件組裝圖		271	-	-																
CW-PTMB22Z(1)	單元件組節點圖		272	-	-																
CW-PTMB22Z(2)	單元件組裝圖數據表		273	-	-																
CW-PTMB22aZ	單元件組裝圖		274	-	-																
CW-PTMB22aZ(1)	單元件組節點圖		275	-	-																
CW-PTMB22aZ(2)	單元件組裝圖數據表		276	-	-																
CW-PTMB22aZL	單元件組裝圖		277	-	-																
CW-PTMB22aZL(1)	單元件組節點圖		278	-	-																
CW-PTMB22aZL(2)	單元件組裝圖數據表		279	-	-																
X85975-01L	梗邊企加工圖		280	-	-																

**圖則登記表**  
DRAWING REGISTER

工程名稱 Project Title:		延坪道住宅		接收日期 Receiving Date (適用於客戶圖則)											
工程編號 Project No:		J-853		年											
分發予 Distributed To				月											
				日											
				年	22	22									
				月	8	11									
				日	17	02									
圖則編號 Drg. No.	圖則名稱 Drawing Title	修訂編號 Revision No.													
X85975-01aL	梗邊企加工圖	281	-	-											
X85975-01bL	梗邊企加工圖	282	-	-											
X85975-301aL	梗邊企加工圖	283	-	-											
X85975-16L	梗邊企加工圖	284	-	-											
X85975-01R	梗邊企加工圖	285	-	-											
X85975-01aR	梗邊企加工圖	286	-	-											
X85975-01bR	梗邊企加工圖	287	-	-											
X85975-01Q	梗邊企加工圖	288	-	-											
X85975-01QR	梗邊企加工圖	289	-	-											
X85971-01	梗公企加工圖	290	-	-											
X85971-01a	梗公企加工圖	291	-	-											
X85971-01b	梗公企加工圖	292	-	-											
X85971-16	梗公企加工圖	293	-	-											
X85971-02	梗公企加工圖	294	-	-											
X85971-02a	梗公企加工圖	295	-	-											
X85971-02b	梗公企加工圖	296	-	-											
X85971-01Q	梗公企加工圖	297	-	-											
X85972-01	梗母企加工圖	298	-	-											
X85972-01a	梗母企加工圖	299	-	-											
X85972-01b	梗母企加工圖	300	-	-											
X85972-02	梗母企加工圖	301	-	-											
X85972-02a	梗母企加工圖	302	-	-											
X85972-02b	梗母企加工圖	303	-	-											
X85972-01Q	梗母企加工圖	304	-	-											
X85977-01R	轉角梗公企加工圖	305	-	-											
X85977-01aR	轉角梗公企加工圖	306	-	-											
X85976-01aL	生邊企加工圖	307	-	-											
X85976-01F	生邊企加工圖	308	-	-											

**圖則登記表**  
DRAWING REGISTER

工程名稱 Project Title:		接收日期 Receiving Date (適用於客戶圖則)							
延坪道住宅		年							
幕牆(大貨T2座)主企主橫&散料拆圖		月							
工程編號 Project No: J-853		日							
分發予 Distributed To		發出日期 Issued Date							
		年	22	22					
		月	8	11					
		日	17	02					
圖則編號 Drg. No.	圖則名稱 Drawing Title	修訂編號 Revision No.							
X85976-01aF	生邊企加工圖	309	-	-					
X85976-01bF	生邊企加工圖	310	-	-					
X85976-04L	生邊企加工圖	311	-	-					
X85976-04aL	生邊企加工圖	312	-	-					
X85976-04cL	生邊企加工圖	313	-	-					
X85976-04bL	生邊企加工圖	314	-	-					
X85976-02L	生邊企加工圖	315	-	-					
X85976-02aL	生邊企加工圖	316	-	-					
X85976-02cL	生邊企加工圖	317	-	-					
X85976-02bL	生邊企加工圖	318	-	-					
X85976-16	生邊企加工圖	319	-	-					
X85976-08b	生邊企加工圖	320	-	-					
X85976-01aYR	生邊企加工圖	321	-	-					
X85976-01R	生邊企加工圖	322	-	-					
X85976-01aR	生邊企加工圖	323	-	-					
X85976-01cR	生邊企加工圖	324	-	-					
X85976-01FR	生邊企加工圖	325	-	-					
X85976-01aFR	生邊企加工圖	326	-	-					
X85976-01bFR	生邊企加工圖	327	-	-					
X85976-02R	生邊企加工圖	328	-	-					
X85976-02aR	生邊企加工圖	329	-	-					
X85976-02bR	生邊企加工圖	330	-	-					
X85976-16R	生邊企加工圖	331	-	-					
X85973-01	生公企加工圖	332	-	-					
X85973-01a	生公企加工圖	333	-	-					
X85973-01c	生公企加工圖	334	-	-					
X85973-01b	生公企加工圖	335	-	-					
X85973-01Z	生公企加工圖	336	-	-					

**圖則登記表**  
DRAWING REGISTER

工程名稱 Project Title:		接收日期 Receiving Date (適用於客戶圖則)							
延坪道住宅		年							
幕牆(大貨T2座)主企主橫&散料拆圖		月							
工程編號 Project No: J-853		日							
分發予 Distributed To		發出日期 Issued Date							
		年	22	22					
		月	8	11					
		日	17	02					
圖則編號 Drg. No.	圖則名稱 Drawing Title	修訂編號 Revision No.							
X85973-01aZ	生公企加工圖	337	-	-					
X85973-01cZ	生公企加工圖	338	-	-					
X85973-01bZ	生公企加工圖	339	-	-					
X85973-03	生公企加工圖	340	-	-					
X85973-03a	生公企加工圖	341	-	-					
X85973-03c	生公企加工圖	342	-	-					
X85973-03b	生公企加工圖	343	-	-					
X85973-03Y	生公企加工圖	344	-	-					
X85973-03aY	生公企加工圖	345	-	-					
X85973-03bY	生公企加工圖	346	-	-					
X85973-16	生公企加工圖	347	-	-					
X85974-01	生母企加工圖	348	-	-					
X85974-01a	生母企加工圖	349	-	A					
X85974-01c	生母企加工圖	350	-	-					
X85974-01b	生母企加工圖	351	-	-					
X85974-01Z	生母企加工圖	352	-	-					
X85974-01aZ	生母企加工圖	353	-	-					
X85974-01cZ	生母企加工圖	354	-	-					
X85974-01bZ	生母企加工圖	355	-	-					
X85974-03	生母企加工圖	356	-	-					
X85974-03a	生母企加工圖	357	-	-					
X85974-03b	生母企加工圖	358	-	-					
X85974-05	生母企加工圖	359	-	-					
X85974-05a	生母企加工圖	360	-	-					
X85974-05c	生母企加工圖	361	-	-					
X85974-05b	生母企加工圖	362	-	-					
X85974-16	生母企加工圖	363	-	-					
X85978-01	轉角生母企	364	-	-					

**圖則登記表**  
**DRAWING REGISTER**

工程名稱 Project Title:		延坪道住宅	年 月 日	接收日期 Receiving Date (適用於客戶圖則)										
幕牆(大貨T2座)主企主橫&散料拆圖														
工程編號 Project No:		J-853												
分發予 Distributed To			年 月 日	發出日期 Issued Date										
				22	22									
				8	11									
			17	02										
圖則編號 Drg. No.	圖則名稱 Drawing Title		修訂編號 Revision No.											
X85978-01a	轉角生母企	365	-	-										
X85978-01c	轉角生母企	366	-	-										
X85982-01R-201	頂橫料加工圖	367	-	-										
X85982-01L-203	頂橫料加工圖	368	-	-										
X85982-01-205	頂橫料加工圖	369	-	-										
X85982-01L-207Z	轉角頂橫料加工圖	370	-	-										
X85982-01-208Z	轉角頂橫料加工圖	371	-	-										
X85982-03-50	頂橫料加工圖	372	-	-										
X85982-03L-01	頂橫料加工圖	373	-	-										
X85982-03R-06	頂橫料加工圖	374	-	-										
X85982-03W-05	頂橫料加工圖	375	-	A										
X85982-03Z-22	頂橫料(轉角)加工圖	376	-	-										
X85983-01-201	雙梗中橫料加工圖	377	-	-										
X85983-01L-209	雙梗中橫料加工圖	378	-	-										
X85983-01R-204	雙梗中橫料加工圖	379	-	-										
X85983-01-203T	雙梗中橫料加工圖	380	-	-										
X85983-01-207Z	轉角雙梗中橫料加工圖	381	-	-										
X85983-01-207cZ	轉角雙梗中橫料加工圖	382	-	-										
X85983-01-01Q	轉角雙梗中橫料加工圖	383	-	-										
X85984-03-01	上梗下生中橫加工圖	384	-	-										
X85984-03-01(1)	上梗下生中橫數據表	385	-	-										
X85984-03-01T	上梗下生中橫加工圖	386	-	-										
X85984-03-30T	上梗下生中橫加工圖	387	-	-										
X85984-03L-05	上梗下生中橫加工圖	388	-	-										
X85984-03L-06dL	上梗下生中橫加工圖	389	-	-										
X85984-03R-05	上梗下生中橫加工圖	390	-	-										
X85984-03R-06dR	上梗下生中橫加工圖	391	-	-										
X85985-03Z-22	上梗下生中橫(轉角)加工圖	392	-	-										

**圖則登記表**  
DRAWING REGISTER

工程名稱 Project Title:		接收日期 Receiving Date (適用於客戶圖則)							
延坪道住宅		年							
幕牆(大貨T2座)主企主橫&散料拆圖		月							
工程編號 Project No: J-853		日							
分發予 Distributed To		發出日期 Issued Date							
		年	22	22					
		月	8	11					
		日	17	02					
圖則編號 Drg. No.	圖則名稱 Drawing Title	修訂編號 Revision No.							
X85985-03-01	上生下梗中橫加工圖	393	-	-					
X85985-03-01(1)	上生下梗中橫數據表	394	-	-					
X85985-03L-05	上生下梗中橫加工圖	395	-	-					
X85985-03R-05	上生下梗中橫加工圖	396	-	-					
X85985-03Z-22	上生下梗中橫(轉角)加工圖	397	-	-					
X85981-01-201	底橫料加工圖	398	-	-					
X85981-01-207Z	轉角底橫料加工圖	399	-	-					
X85981-03-01	底橫料加工圖	400	-	-					
X85981-03(1)	底橫料數據表	401	-	-					
X85981-03Z-22	底橫料(轉角)加工圖	402	-	-					
UN-BM2	單玻骨加工圖	403	-	-					
UN-BM2(1)	單玻骨數據表	404	-	-					
UN-BM2R	單玻骨加工圖	405	-	-					
UN-BM2R(1)	單玻骨數據表	406	-	-					
UN-DM2	單玻骨加工圖	407	-	-					
UN-DM2R	雙玻骨加工圖	408	-	-					
X85991-01L	單玻線加工圖	409	-	-					
X85991-01R	單玻線加工圖	410	-	-					
UN-BM01ZL	轉角生玻骨(單玻)	411	-	-					
UN-DM01ZL	轉角生玻骨(雙玻)	412	-	-					
X85980-01	轉角生企裝飾線	413	-	-					
X85980-01a	轉角生企裝飾線	414	-	-					
X85979-02ZR	轉角梗企裝飾線加工圖	415	-	-					
X85979-02aZR	轉角梗企裝飾線加工圖	416	-	-					
X85989-01	扣蓋加工圖	417	-	-					
X85988-03	扣蓋加工圖	418	-	-					
X85989-01R-207D	轉角吊船扣蓋加工圖	419	-	-					
X85989-01L-06D	左吊船扣蓋加工圖	420	-	-					

**圖則登記表**  
DRAWING REGISTER

工程名稱 Project Title:		延坪道住宅		接收日期 Receiving Date (適用於客戶圖則)											
工程編號 Project No:		J-853		年											
		幕牆(大貨T2座)主企主橫&散料拆圖		月											
				日											
分發予 Distributed To				發出日期 Issued Date											
				年		22		22							
				月		8		11							
				日		17		02							
圖則編號 Drg. No.	圖則名稱 Drawing Title		修訂編號 Revision No.												
X85989-01R-06D	右吊船扣蓋加工圖	421	-	-											
TB-01	中間用套芯	422	-	-											
TB-01ZL	轉角用套心	423	-	-											
TB-01ZR	轉角用套心	424	-	-											
LB-01	轉角用套心連接碼	425	-	-											
KM-GM01	掛碼	426	-	-											
KM-GM02	掛碼	427	-	-											
KM-GM03	轉角掛碼	428	-	-											
KM-GM04	轉角掛碼	429	-	-											
LUC-01	欄河槽加工圖	430	-	-											
UN-AG01	欄河玻璃鋁角加工圖	431	-	-											
LUC-02ZL	欄河槽(轉角)加工圖	432	-	-											
UN-AG02ZL	欄河槽鋁角(轉角)加工圖	433	-	-											
SS-03	24"扇撐加力巴(T窗邊企用)	434	-	-											
SS-03(1)	24"扇撐加力巴數據表	435	-	-											
CW-AG01Z	轉角裝飾線封口巴(頂用)	436	-	-											
CW-AG01RZ	轉角裝飾線封口巴(底用)	437	-	-											
UN-AG02Z	20*15*3mm鋁角(轉有收背板)	438	-	-											
UN-AG02ZR	20*15*3mm鋁角(轉有收背板)	439	-	-											
SS-04	擋水巴	440	-	-											
SS-05	擋水巴	441	-	-											
AG-05Z	擋水鋁角(頂橫用)	442	-	-											
UN-Z01	Z字碼	443	-	-											
UN-Z01(1)	Z字碼數據表	444	-	-											
UN-Z02	Z字碼	445	-	-											
UN-Z02(1)	Z字碼數據表	446	-	-											
UN-Z04	Z字碼	447	-	A											
UN-GK-01	轉角掛扣加工圖	448	-	-											

**圖則登記表**  
DRAWING REGISTER

工程名稱 Project Title:		延坪道住宅		接收日期 Receiving Date (適用於客戶圖則)																
工程編號 Project No:		J-853		年																
		幕牆(大貨T2座)主企主橫&散料拆圖		月																
				日																
分發予 Distributed To				發出日期 Issued Date																
				年	22	22														
				月	8	11														
				日	17	02														
圖則編號 Drg. No.	圖則名稱 Drawing Title			修訂編號 Revision No.																
UN-GK-02	轉角掛扣加工圖		449	-	-															
UN-LM01	扇撐加力鋁角		450	-	-															
UN-LM02	扇撐加力鋁角		451	-	-															
UN-LM03	扇撐加力鋁角		452	-	-															
UN-LM01R	扇撐加力鋁角		453	-	-															
UN-LM02R	扇撐加力鋁角		454	-	-															
UN-LM03R	扇撐加力鋁角		455	-	-															
UN-DB-101	鎖扣T004墊巴安裝示意圖		456	-	-															
SYT-01	SH橫料扇撐鋁角安裝示意圖		457	-	-															
J853-JO01	J853-單元件膠條組裝圖(1)		458	-	-															
J853-JO02	J853-單元件膠條組裝圖(2)		459	-	-															
X85974-01aS	生母企加工圖		460	-	新增															
X85982-03W-09S	頂橫料加工圖		461	-	新增															
UN-AG02ZS	30*30*3mm鋁角/19*2mm鋁巴		462	-	新增															
SS-05S	擋水巴		463	-	新增															



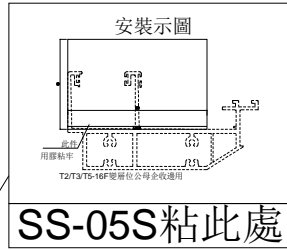
美特鋁質 有限公司  
MIDI Aluminium Fabricator Ltd.

圖號	層數	數量	總數	樓層	使用位置
CW-PTMG09a	1	1	1	16F	J853-SD-CW-4202

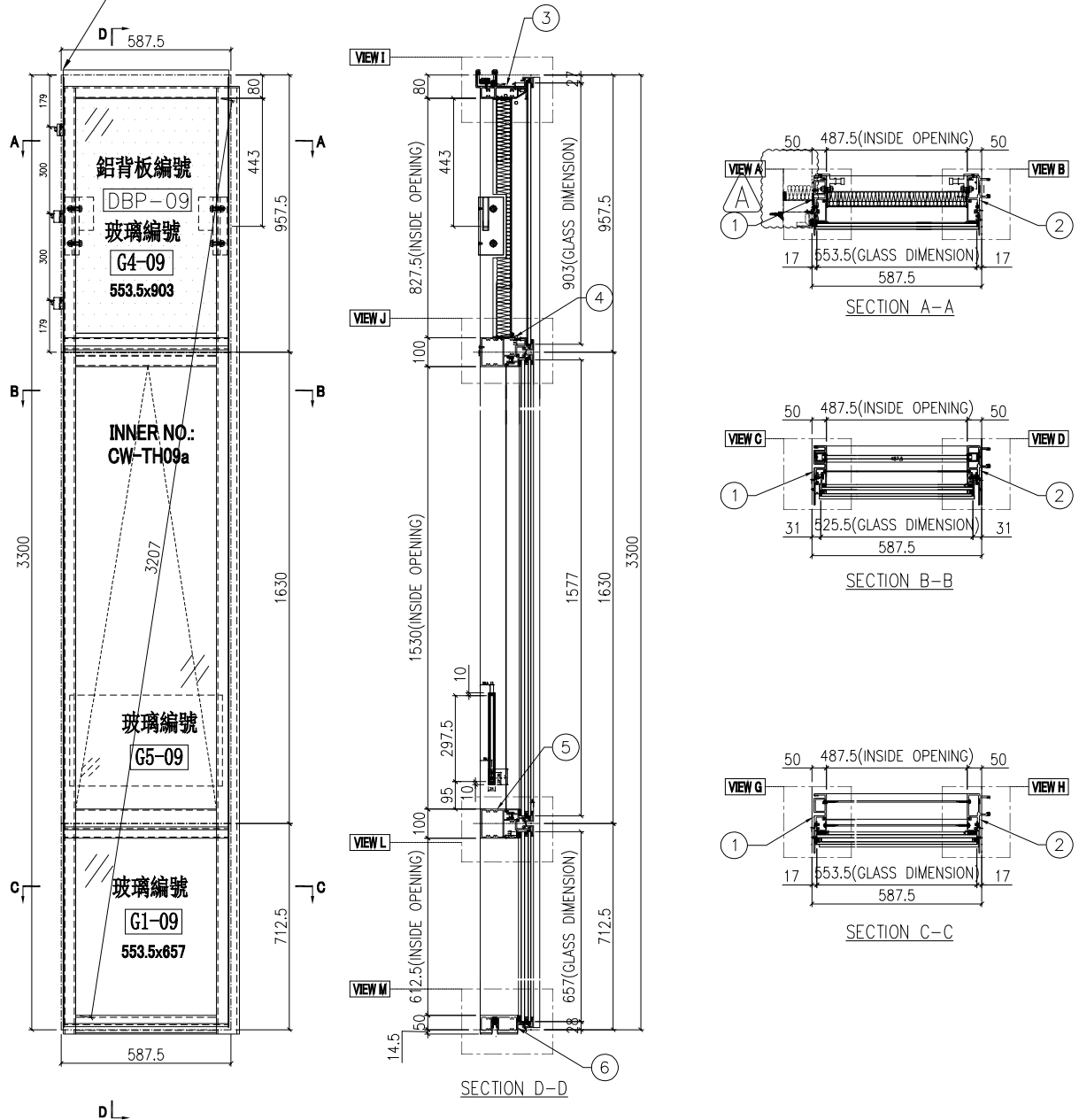
數據表見: CW-PTMG09a(2)

節點圖見: CW-PTMG09a(1)

工程號 J853 地盤 延坪道住宅



依據EI-5257修改(新增鋁角/Z字碼/擋水巴/頂橫)



名稱	單元組裝圖	制圖	付吉寧	2022.07.19	修改	A	
材料		復核	謝永林	2022.08.17	日期	22.11.02	
顏色	JMQ213457(三塗)	批准	胡哥		圖號	CW-PTMG09a	

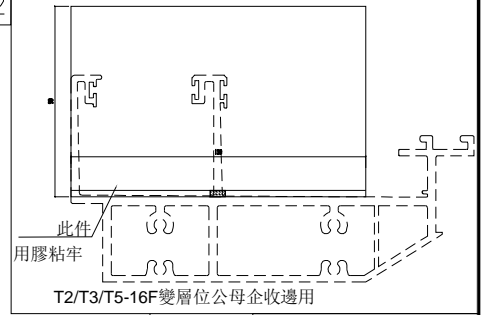


美特鋁質 有限公司  
MIDI Aluminium Fabricator Ltd.

使用位置

J853-SD-CW-4202

安裝示圖



編號:SS-05S

工程號 J853 地盤 延坪道住宅

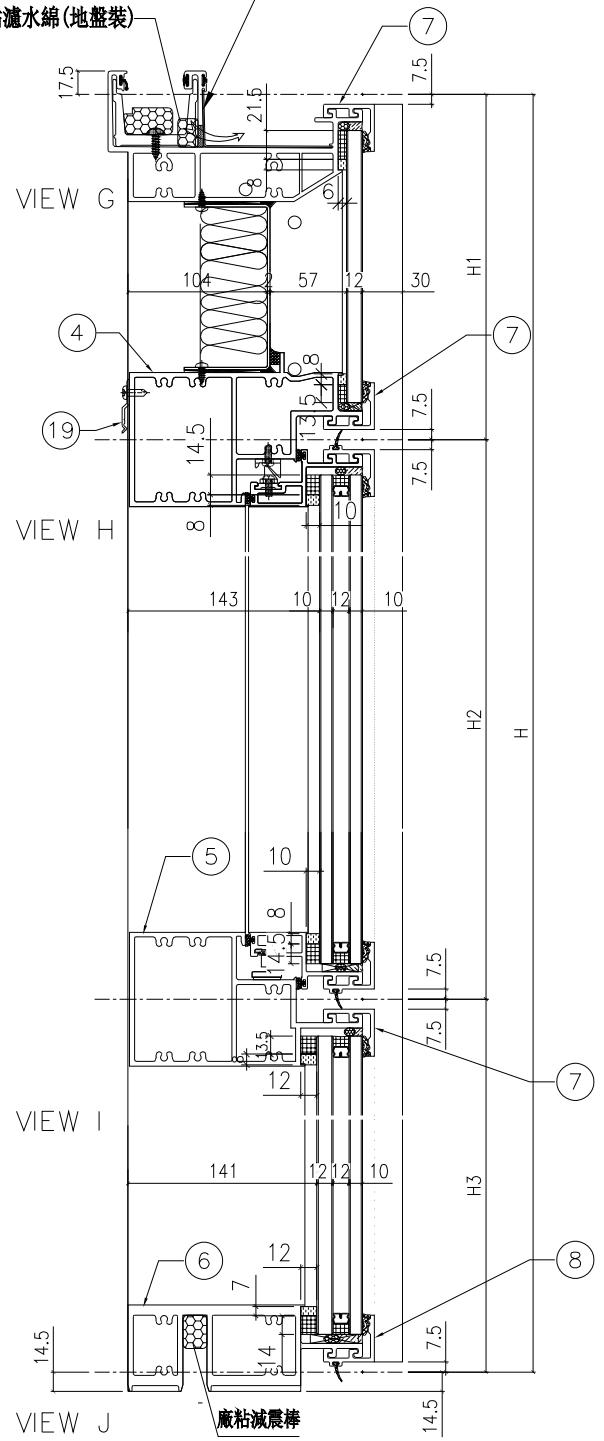
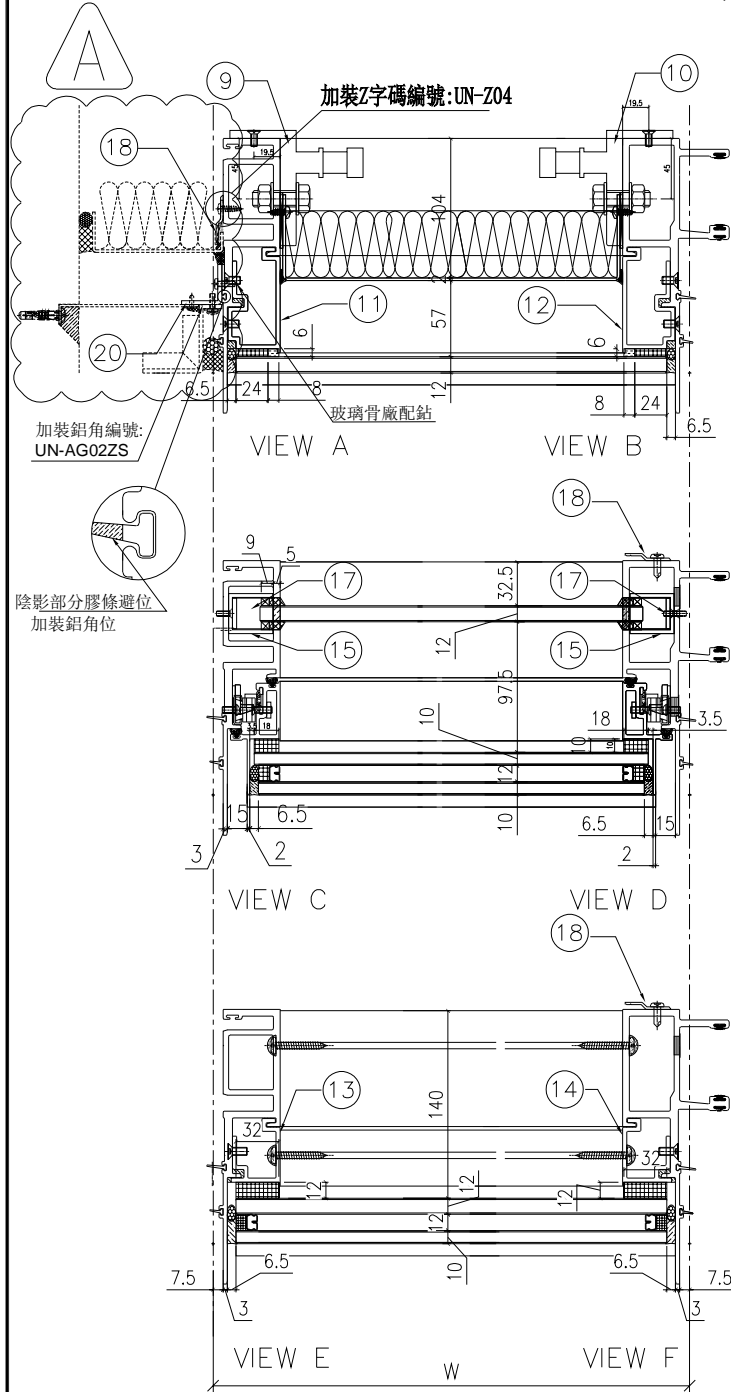
數據表見: CW-PTMG09a(2)

大樣圖見: CW-PTMG09a



依據EI-5257修改(新增鋁角/Z字碼/擋水巴/頂橫)

去水孔粘濾水綿(地盤裝)



名稱	單元組裝圖	制圖	付吉寧	2022.07.19	修改	A		
材料		復核	謝永林	2022.08.17	日期	22.11.02		
顏色	JMQ213457(三塗)	批准	胡哥		圖號	CW-PTMG09a(1)		



美特鋁質 有限公司  
MIDI Aluminium Fabricator Ltd.

使用位置

J853-SD-CW-4202

節點圖見: CW-PTMG09a(1)

大樣圖見: CW-PTMG09a

工程號 J853 地盤 延坪道住宅

分格W	分格H	分格H1	分格H2	分格H3		
587.5	3300	957.5	1630	712.5		
序號	名稱	加工圖號	數量	長度	備註	模號
1	生母企	X85974-01aS	1	3307		X85974
2	生公企	X85973-01aZ	1	3307		X85973
3	頂橫	X85982-03W-09S	1	605		X85982
4	上梗下生中橫	X85984-03-09	1	564.5		X85984
5	上生下梗中橫	X85985-03-09	1	564.5		X85985
6	底橫	X85981-03-09	1	564.5		X85981
7	扣蓋(頂)	X85989-03-09	3	565.5		X85989
8	扣蓋(底)	X85988-03-09	1	565.5		X85988
9	掛碼	KM-GM01	1	200		X85998
10	掛碼	KM-GM02	1	200		X85998
11	單玻骨	UN-BM2	1	862.5		X85987
12	單玻骨	UN-BM2R	1	862.5		X85987
13	雙玻骨	UN-DM2	1	611.5		X85990
14	雙玻骨	UN-DM2R	1	611.5		X85990
15	玻璃攔河槽	LUC-01	2	317.5		JMFG0828
17	攔河槽鋁角	UN-AG01	2	23		JM1030
18	Z字碼	UN-Z04	11	50		
19	Z字碼	UN-Z01	2	50		
20	鋁角	UN-AG02ZS	1	848.5		
21	擋水巴	SS-05S	1	139		



依據EI-5257修改(新增鋁角/Z字碼/擋水巴/頂橫)

配件清單名稱	顏色	數量	備註	配件清單名稱	顏色	數量	備註
#10x5/8"圓頭鋼牙	A4-70	14	修背板用(300mmC/C)	3/16x1/2"平頭機絲	A4-70	24	修夾巴,3粒/支
#14x1-1/2"圓頭鋼牙	A4-70	40	修橫料	M5x12mm平頭機絲	A4-70	8	修攔河槽及鋁角
M6x12mm平頭機絲	A4-70	12	修企料單玻璃骨	2021-AA 24"東城產扇撐	304不鏽鋼	2	TH生窗用
M6x12mm平頭機絲	A4-70	6	修企料雙玻璃骨	2031-G(帶鑰匙)10"限位撐	304不鏽鋼	2	TH窗用(2只/窗)
M5x12mm平頭機絲	A4-70	4	固定掛碼到企料上	東城202-18轉角器	鋅合金	2	TH窗用(2只/窗)
M12x40mm六角螺栓	A4-70	4	企料鋁碼用(配1螺母,1平介,1彈介)	853-CZ1窗占	黑色	2	TH窗1只/玉
M5x12mm圓頭鋼絲	A4-70	0	修套心	853-CZ2窗占	黑色	2	TH窗1只/玉
3/16x5/8"圓頭機絲	A4-70	8	修扇撐於玉上(5粒/只)	俊華J076A(大)/J077A(小)扣碼	不鏽鋼	2	TH窗用(2組/窗)
3/16"x1/4"平頭機絲	A4-70	0	修加力巴	駿華T004鎖扣(夾巴)	鋅合金	8	TH6個/窗
3/16x3/8"圓頭機絲	A4-70	10	修扇撐於框上	東成鎖點202-06(12.5mm高)	304不鏽鋼	6	TH4個/窗(企料用)
3/16x3/8"圓頭機絲	A4-70	8	修限位撐	俊華J047鎖點(14.5mm高)	304不鏽鋼	2	TH2個/窗(橫料用)
3/16x1/2"圓頭機絲	A4-70	8	用於收扣碼	2026-010A(無蓋)	JMQ213457(三塗)	1	TH窗用(1只/窗)
3/16x1/2"圓頭機絲	A4-70	4	窗占用	#10x5/8"圓頭鋼牙	A4-70	4	修Z字碼
3/16x3/8"平頭機絲	A4-70	16	組裝窗玉用	3/16x5/16"圓頭機絲	A4-70	16	修Z字碼

名稱	數據表	制圖	付吉寧	2022.07.19	修改	A	
材料		復核	謝永林	2022.08.17	日期	22.11.02	
顏色	JMQ213457(三塗)	批准	胡哥		圖號	CW-PTMG09a(2)	



美特鋁質有限公司  
MIDI Aluminium Fabricator Ltd.

請用A3打印

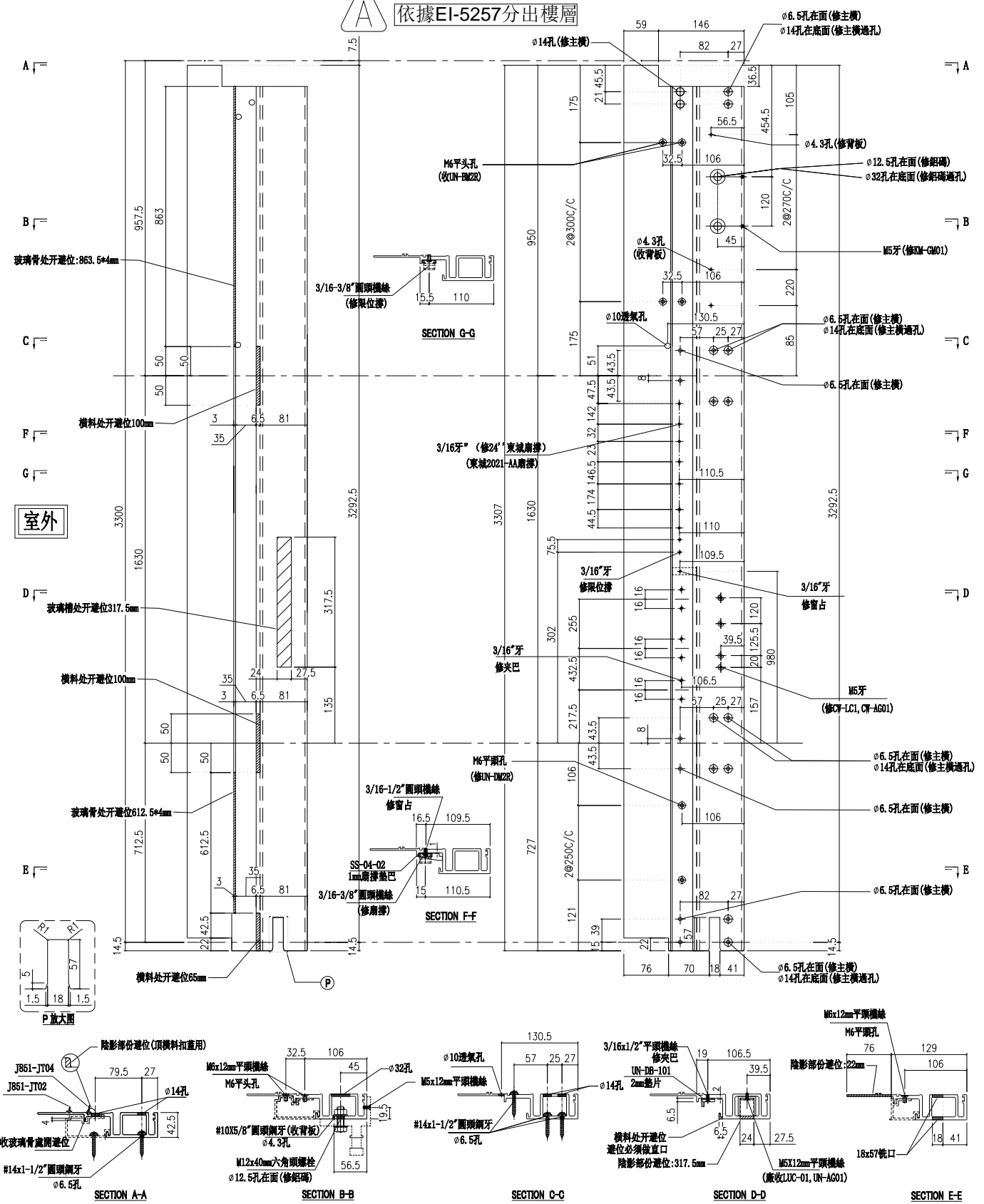


層數	數量	總數	位置	樓層
1	1	1	CW-PTMG09a	16F
1	1	1	CW-PTMB18a	25F
3	1	3	CW-PTMG30aX	5F,16F,25F
合計:		5		

工程號 J853 地盤 延坪道住宅



依據EI-5257分出樓層

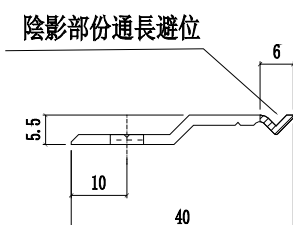
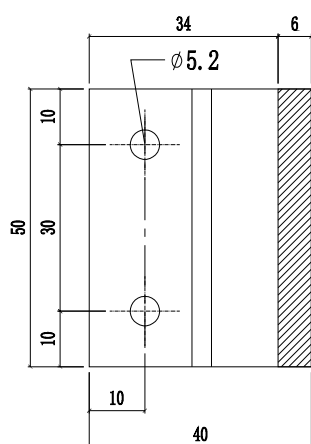


名稱	生母企	制圖	付吉寧	2022.07.19	修改	A
材料	X85974	復核	謝永林	2022.08.17	日期	22.11.02
顏色	JMQ213457(三塗)	批准	胡哥		圖號	X85974-01a



工程號 J853 地盤 延坪道住宅

樓層	數量	總數	位置	樓層
13	9	117	CW-210	6F-15F, 17-21F
2	8	16	CW-210a	5F, 25F
1	8	8	CW-210b	23F
1	8	8	CW-210c	16F
1	9	9	CW-210d	22F
13	9	117	CW-213	6F-15F, 17-21F
2	8	16	CW-213a	5F, 25F
1	8	8	CW-213b	23F
1	8	8	CW-213c	16F
1	9	9	CW-213d	22F
合計:		316		



層數	用量	總數	位置	樓層
8	9	72	CW-PTMB01	6F-15F
1	8	8	CW-PTMB01T	16F
14	9	126	CW-PRMG05	6F-15F,17-21F
3	8	24	CW-PRMG05a	5F,16F,25F
1	8	8	CW-PRMG05b	23F
14	9	126	CW-PLMG05	6F-15F,17-21F
3	8	24	CW-PLMG05a	5F,16F,25F
1	8	8	CW-PLMG05b	23F
8	9	72	CW-PTMG06	6F-15F
2	8	16	CW-PTMG06a	5F,16F
8	9	72	CW-PTMG09	6F-15F
2	8	16	CW-PTMG09a	5F,16F
14	9	126	CW-PTBG16	6F-15F,17-21F
3	8	24	CW-PTBG16a	5F,16F,25F
1	8	8	CW-PTBG16b	23F
14	9	126	CW-PTMB16	6F-15F,17-21F
3	8	24	CW-PTMB16a	5F,16F,25F
1	8	8	CW-PTMB16b	23F
8	9	72	CW-PTBG30	6F-15F
1	8	8	CW-PTBG30T	16F
14	9	126	CW-PTMG30	6F-15F,17-21F
3	8	24	CW-PTMG30a	5F,16F,25F
1	8	8	CW-PTMG30b	23F
14	9	126	CW-PTMG30X	6F-15F,17-21F
3	8	24	CW-PTMG30aX	5F,16F,25F
1	8	8	CW-PTMG30bX	23F
1	3	3	CW-PTMG09a	16F
合計:		1287		

A 依據EI-5257新增Z字碼

名稱	Z字碼(公母企用)	制圖	付吉寧	2022. 07. 19	修改	A	
材料	-	復核	謝永林	2022. 08. 17	日期	22.11.02	
顏色	鉻化	批准	胡哥		圖號	UN-Z04	



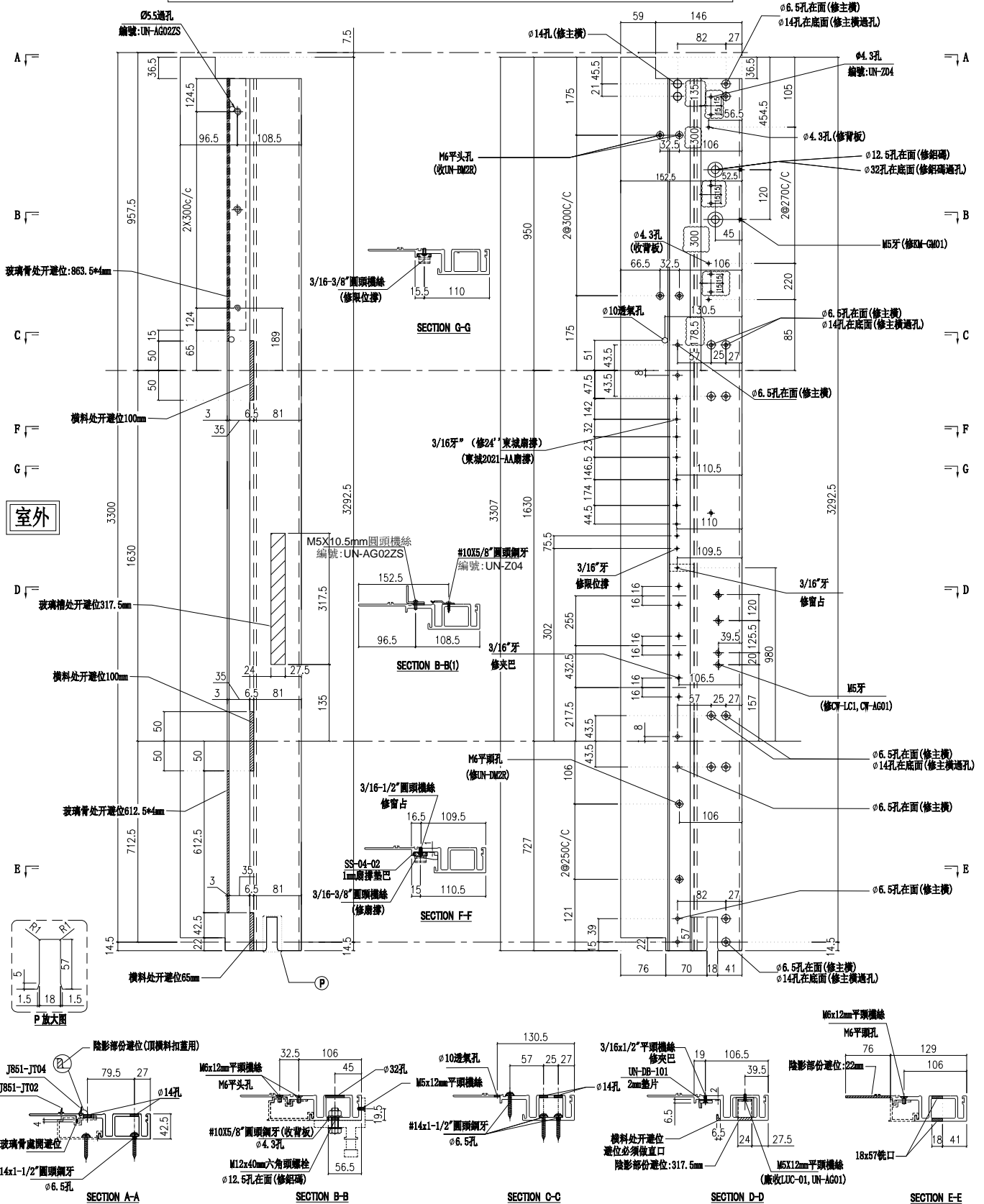
美特鋁質有限公司  
MIDI Aluminium Fabricator Ltd.

請用A3打印

層數	數量	總數	位置	樓層
1	1	1	CW-PTMG09a	16F
合計:		1		

工程號 J853 地盤 延坪道住宅

依據EI-5257用X85974-01a修改(新增鋁角/Z字碼)



名稱	生母企	制圖	黃瓊玉	2022. 11. 02	修改	新增
材料	X85974	復核	謝永林	2022. 11. 03	日期	22.11.02
顏色	JMQ213457(三塗)	批准	胡哥		圖號	X85974-01aS



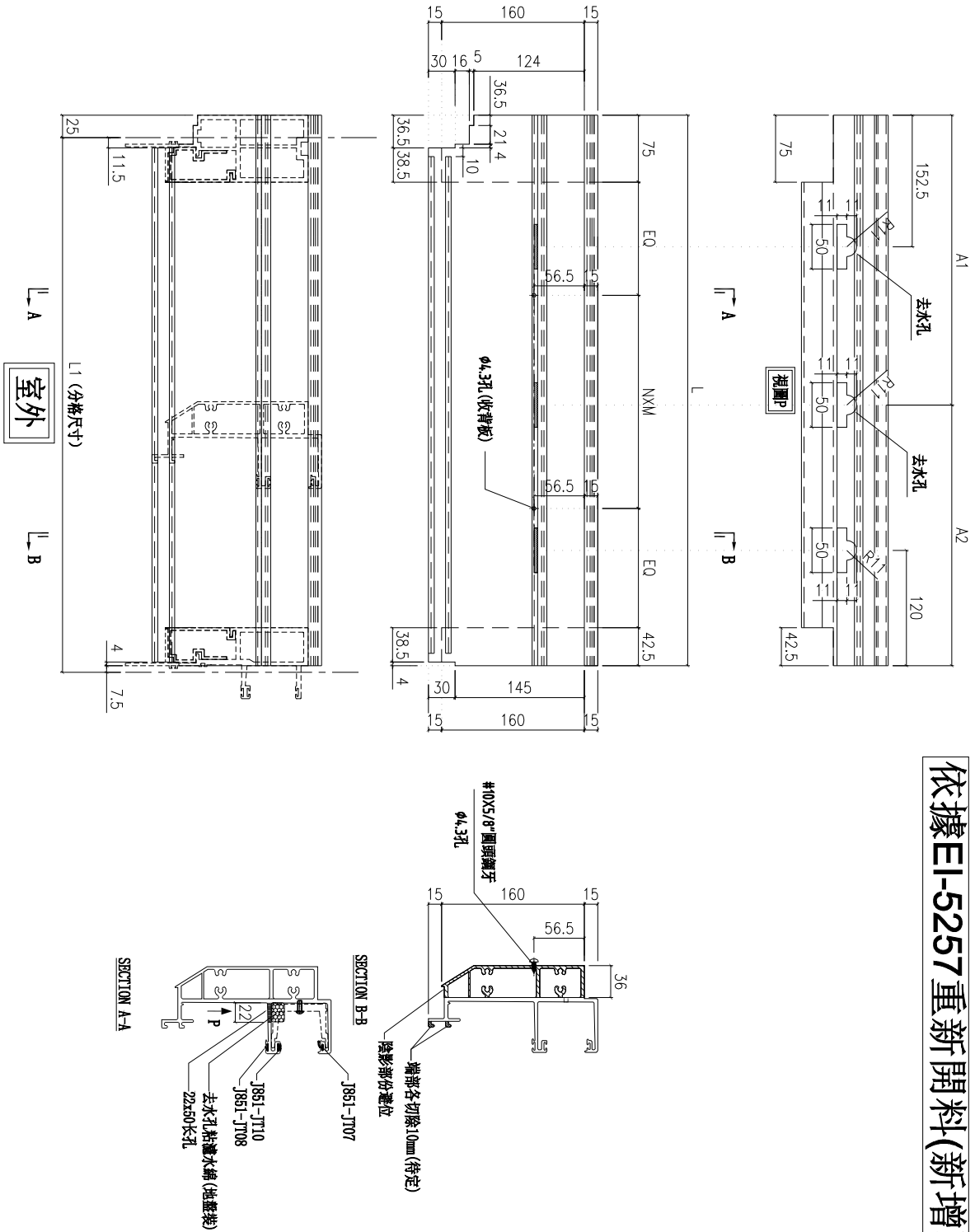
美特鋁質 有限公司  
MIDI Aluminium Fabricator Ltd.

工程號

J853

地盤

延坪道住宅



依據EI-5257重新開料(新增頂橫)

圖號	層數	數量	總數	L	L1	A1	A2	N	X	M	EQ	使用位置	樓層
X85982-03W-09S	1	1	1	605	587.5	318.75	286.25	1	X	300	93.75	CW-PTMG09a	16F
總計:			1										

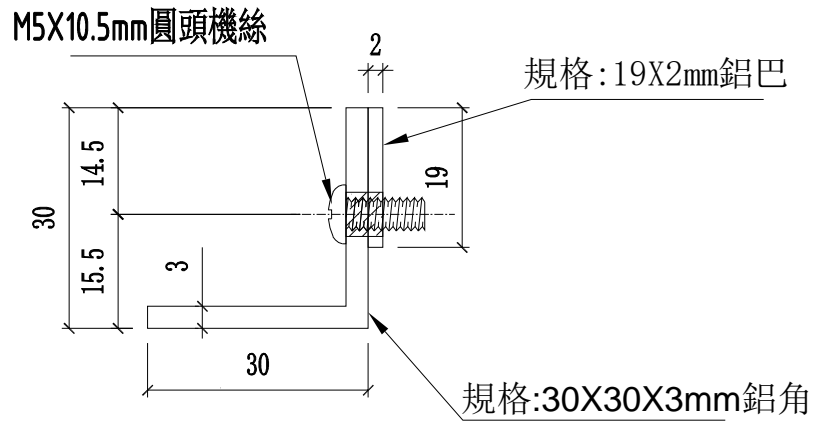
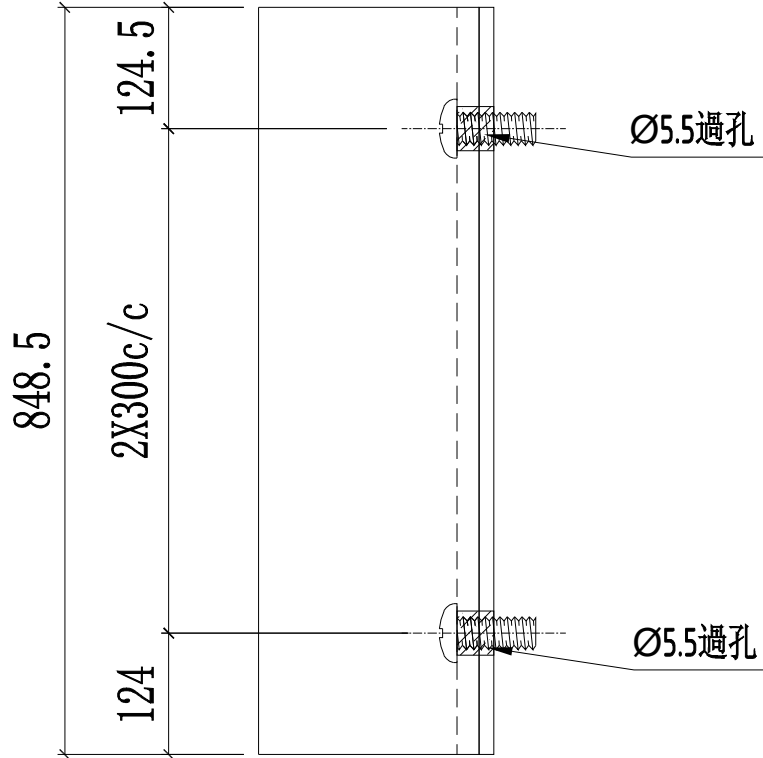
名稱	頂橫料	制圖	黃瓊玉	2022. 11. 02	修改	新增	
材料	X85982	復核	謝永林	2022. 11. 03	日期	22.11.02	
顏色	JMQ213457(三塗)	批准	胡哥		圖號	X85982-03W-09S	



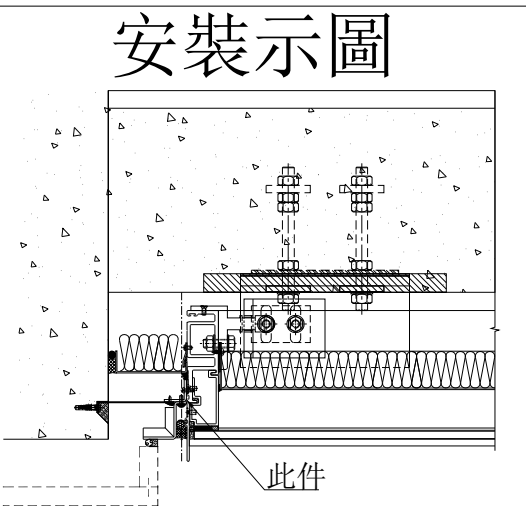
美特鋁質 有限公司  
MIDI Aluminium Fabricator Ltd.

層數	數量	總數	位置	樓層
1	1	1	CW-PTMG09a	16F
合計:		1		

工程號	J853	地盤	延坪道住宅
-----	------	----	-------



### 安裝示圖



依據EI-5257新增鋁角

名稱	新增鋁角加工圖	制圖	黃瓊玉	2022. 11. 02	修改	新增	
材料	30*30*3mm鋁角/19X2mm鋁巴	復核	謝永林	2022. 11. 03	日期	22.11.02	
顏色	鉻化	批准	胡哥		圖號	UN-AG02ZS	



美特鋁質 有限公司

MIDI Aluminium Fabricator Ltd.

工程號

J853

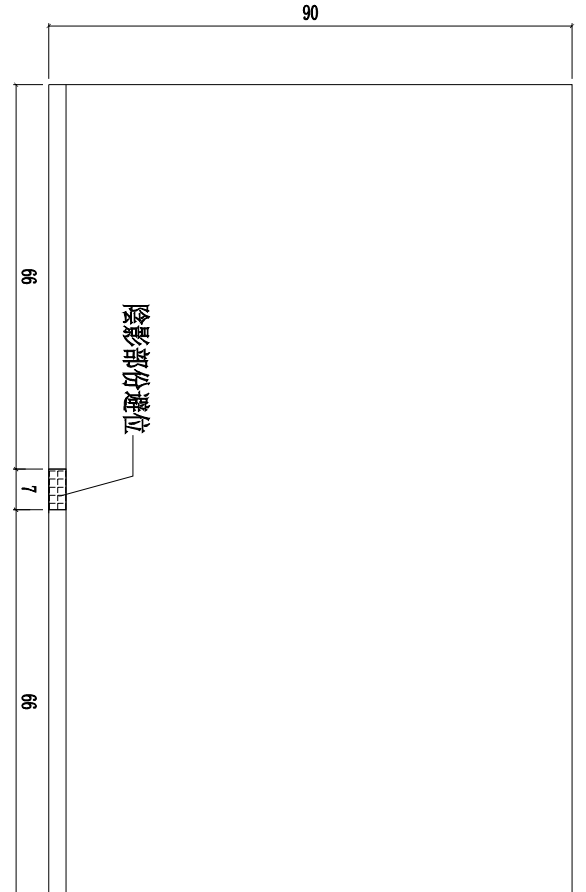
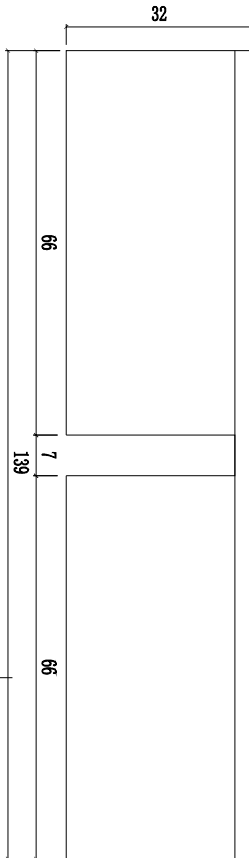
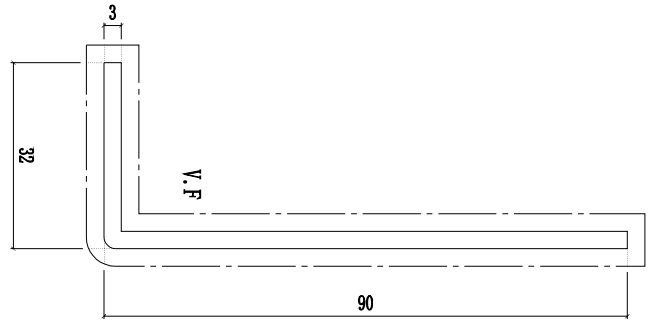
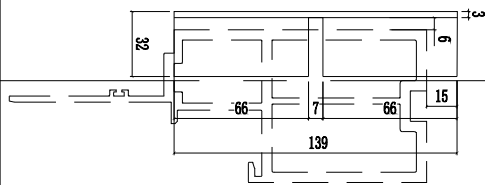
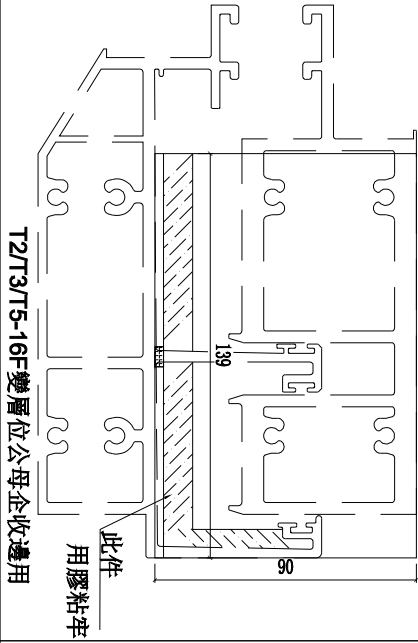
地盤

延坪道住宅

從側邊看

安裝示圖

頂部看



單元編號 座數

SS-05S T2

層數	數量	總數	使用位置	樓層
1	1	1	CW-PTMG09a	16/F
合計:		1		

依據EI-5257新增擋水巴

名稱	頂橫檔水角	制圖	黃瓊玉	2022. 11. 02	修改	新增
材料	3mm鋁板	復核	謝永林	2022. 11. 03	日期	22.11.02
顏色	EC-DG-D334232-ZD1	批准	胡哥		圖號	SS-05S