

工程指示 / 要求簡箋 ENGINEER INSTRUCTIONS (E.I.)

工程指示編號:	EI- 5015B	修改版本:	B
	HK- 1627		
工程編號:	J 853	工程名稱:	大窩坪 (延坪道)
收件人:	生統	發件人:	Lai Sik Hung
工程項目:	T2 幕牆單元件生產 (大貨)(修訂B: 因拉巴及鎖點位置錯誤,修改 加工圖)	日期:	21/09/2022

<input type="checkbox"/> 原合約工程包	<input type="checkbox"/> 原合約工程加 / 減脹 QT-	<input type="checkbox"/> 新工程報價 QT-
---------------------------------	--	------------------------------------

信件批核號碼/圖紙參考編號:	批核模具圖紙編號:
客戶指示附件:	管理內部批簽署:

<input type="checkbox"/> 初步鋁料 B.M.	<input type="checkbox"/> 加工拆圖, 然後生產	<input type="checkbox"/> 尺寸表
<input type="checkbox"/> 正式鋁料 B.M.	<input type="checkbox"/> 技術上資料 / 指示	<input type="checkbox"/> 報價
<input type="checkbox"/> 配件 B.M.	<input type="checkbox"/> 樣辦或貨品說明書	<input type="checkbox"/> 分判合約
<input type="checkbox"/> 其他:		

內容: 修訂B: 因拉巴及鎖點位置錯誤, 修改加工圖

T2 幕牆單元件生產

完成上列要求日期: 05/10/2022

國內

<input type="checkbox"/> 生產技術總監	<input type="checkbox"/> 連附件	<input checked="" type="checkbox"/> 技術部	<input checked="" type="checkbox"/> 連附件	<input type="checkbox"/> 生產部	<input type="checkbox"/> 連附件
<input type="checkbox"/> 採購部	<input type="checkbox"/> 連附件	<input checked="" type="checkbox"/> 生產統籌部	<input checked="" type="checkbox"/> 連附件	<input type="checkbox"/> 報關組	<input type="checkbox"/> 連附件
<input type="checkbox"/> 質檢部	<input type="checkbox"/> 連附件	<input type="checkbox"/> 會計部	<input type="checkbox"/> 連附件	<input type="checkbox"/> 機械設計部	<input type="checkbox"/> 連附件
<input checked="" type="checkbox"/> 香港辦	<input checked="" type="checkbox"/> 連附件	<input type="checkbox"/> 其他:			

<input type="checkbox"/> 行政部	<input type="checkbox"/> 連附件	<input type="checkbox"/> 會計部	<input type="checkbox"/> 連附件	<input type="checkbox"/> 統籌部	<input type="checkbox"/> 連附件	<input type="checkbox"/> 工程部	<input type="checkbox"/> 連附件
<input type="checkbox"/> 採購部	<input type="checkbox"/> 連附件	<input type="checkbox"/> QS部	<input type="checkbox"/> 連附件	<input type="checkbox"/> 地盤管理	<input type="checkbox"/> 連附件	<input type="checkbox"/> 維修部	<input type="checkbox"/> 連附件

*發件人簽署:		*組別成員批核簽署:	
傳遞編號:		項目經理簽署:	

圖則登記表
DRAWING REGISTER

工程名稱 Project Title:	延坪道住宅 (T2座)大貨幕牆窗玉及配件
工程編號 Project No:	J-853

分發予 Distributed To

接收日期 Receiving Date (適用於客戶圖則)

年									
月									
日									

發出日期 Issued Date

年	22	22							
月	08	09							
日	17	14							

圖則編號 Drg. No.	圖則名稱 Drawing Title
J853-SD-CW-4201	位置圖
J853-SD-CW-4202	位置圖
J853-SD-CW-4203	位置圖
J853-SD-CW-4204	位置圖
J853-SD-CW-4204A	位置圖
J853-SD-CW-4205	位置圖
CW-TH22Z	生窗玉組裝圖
CW-TH22aZ	生窗玉組裝圖
CW-TH01	生窗玉組裝圖
CW-TH01a	生窗玉組裝圖
CW-TH06	生窗玉組裝圖
CW-TH06a	生窗玉組裝圖
CW-TH09	生窗玉組裝圖
CW-TH09a	生窗玉組裝圖
CW-TH16	生窗玉組裝圖
CW-TH16a	生窗玉組裝圖
CW-TH16b	生窗玉組裝圖
CW-TH18a	生窗玉組裝圖
CW-TH50	生窗玉組裝圖
CW-TH50a	生窗玉組裝圖
CW-TH50b	生窗玉組裝圖
CW-TH30	生窗玉組裝圖
CW-TH30a	生窗玉組裝圖
CW-TH30b	生窗玉組裝圖
CW-SH05L	生窗玉組裝圖
CW-SH05aL	生窗玉組裝圖
CW-SH05bL	生窗玉組裝圖
CW-SH06L	生窗玉組裝圖

修訂編號
Revision No.

1	-	-							
2	-	-							
3	-	-							
4	-	-							
5	-	-							
6	-	-							
7	-	-							
8	-	-							
9	-	-							
10	-	-							
11	-	-							
12	-	-							
13	-	-							
14	-	-							
15	-	-							
16	-	-							
17	-	-							
18	-	-							
19	-	-							
20	-	-							
21	-	-							
22	-	-							
23	-	-							
24	-	-							
25	-	-							
26	-	-							
27	-	-							
28	-	-							

圖則登記表
DRAWING REGISTER

工程名稱 Project Title:	延坪道住宅 (T2座)大貨幕牆窗玉及配件
工程編號 Project No:	J-853

分發予 Distributed To

接收日期 Receiving Date (適用於客戶圖則)

年									
月									
日									

發出日期 Issued Date

年	22	22							
月	08	09							
日	17	14							

圖則編號 Drg. No.	圖則名稱 Drawing Title
CW-SH06aL	生窗玉組裝圖
CW-SH06bL	生窗玉組裝圖
CW-SH09L	生窗玉組裝圖
CW-SH09bL	生窗玉組裝圖
CW-SH05R	生窗玉組裝圖
CW-SH05aR	生窗玉組裝圖
CW-SH05bR	生窗玉組裝圖
CW-SH06R	生窗玉組裝圖
CW-SH06aR	生窗玉組裝圖
CW-SH06bR	生窗玉組裝圖
X86169-02T-01T	窗玉橫料
X86169-02T-22T	窗玉橫料
X86169-02L-05T	窗玉橫料
X86169-02R-05T	窗玉橫料
X86169-02T-01D	窗玉橫料
X86169-02T-22D	窗玉橫料
X86169-02L-05D	窗玉橫料
X86169-02R-05D	窗玉橫料
X86167-02T-22	窗玉企料
X86167-02T-02L	窗玉企料
X86167-02T-02R	窗玉企料
X86167-02L-01	窗玉企料
X86167-02L-01R	窗玉企料
X86167-02R-01	窗玉企料
X86167-02R-01R	窗玉企料
X85988-02-01T	玻璃扣蓋(帶膠條位)
X85988-02-22T	玻璃扣蓋(帶膠條位)
X85988-02-05	玻璃扣蓋(帶膠條位)

修訂編號 Revision No.									
29	-	-							
30	-	-							
31	-	-							
32	-	-							
33	-	-							
34	-	-							
35	-	-							
36	-	-							
37	-	-							
38	-	-							
39	-	-							
40	-	-							
41	-	-							
42	-	-							
43	-	-							
44	-	-							
45	-	-							
46	-	-							
47	-	-							
48	-	-							
49	-	-							
50	-	-							
51	-	-							
52	-	-							
53	-	-							
54	-	-							
55	-	-							
56	-	-							

圖則登記表
DRAWING REGISTER

工程名稱 Project Title:	延坪道住宅 (T2座)大貨幕牆窗玉及配件
工程編號 Project No:	J-853

分發予 Distributed To

接收日期 Receiving Date (適用於客戶圖則)

年									
月									
日									

發出日期 Issued Date

年	22	22							
月	08	09							
日	17	14							

圖則編號 Drg. No.	圖則名稱 Drawing Title
UN-LB05L	TH窗玉拉巴
UN-LB05R	TH窗玉拉巴
UN-LB05aL	TH窗玉拉巴
UN-LB05aR	TH窗玉拉巴
UN-LB05-01	TH窗玉拉巴
UN-LB05-06	TH窗玉拉巴
UN-LB05-22	TH窗玉拉巴
UN-LB05-50	TH窗玉拉巴
LBW-03a	24"扇撐墊巴
LBW-04a	24"扇撐墊巴
UN-LB08L	SH窗玉拉巴
UN-LB08R	SH窗玉拉巴
LBW-09	16"扇撐墊巴
LBW-09a	16"扇撐墊巴
LBW-09R	16"扇撐墊巴
LBW-09aR	16"扇撐墊巴
LBW-01	TH窗扣碼墊巴
LBW-01a	SH窗扣碼墊巴
LBW-02	TH窗佔墊巴
LBW-02a	SH窗佔墊巴
SS-04-02	扇撐墊巴(24"用)
UN-DB-01	限位撐墊巴
SS-02	16"扇撐加力巴
SS-03	24"扇撐加力巴
CW-LB07	幕牆飛機碼
CW-AG07	SH窗玉角碼用鋁角
CW-AG07a	TH窗玉角碼用鋁角

修訂編號 Revision No.	
57	- A
58	- A
59	- A
60	- A
61	- -
62	- -
63	- -
64	- -
65	- -
66	- -
67	- -
68	- -
69	- -
70	- -
71	- -
72	- -
73	- -
74	- -
75	- -
76	- -
77	- -
78	- -
79	- -
80	- -
81	- -
82	- -
83	- -

圖則登記表
DRAWING REGISTER

工程名稱 Project Title:	延坪道住宅 (T2座)大貨幕牆窗玉及配件
工程編號 Project No:	J-853

分發予 Distributed To

接收日期 Receiving Date (適用於客戶圖則)

年									
月									
日									

發出日期 Issued Date

年	22	22							
月	08	09							
日	17	14							

圖則編號 Drg. No.	圖則名稱 Drawing Title
J853-T22Z	多點鎖放樣圖
J853-T22aZ	多點鎖放樣圖
J853-T01	多點鎖放樣圖
J853-T01a	多點鎖放樣圖
J853-T06b	多點鎖放樣圖
J853-SL05	多點鎖放樣圖
J853-SL05a	多點鎖放樣圖
J853-SL05b	多點鎖放樣圖
J853-SR05	多點鎖放樣圖
J853-SR05a	多點鎖放樣圖
J853-SR05b	多點鎖放樣圖

修訂編號
Revision No.

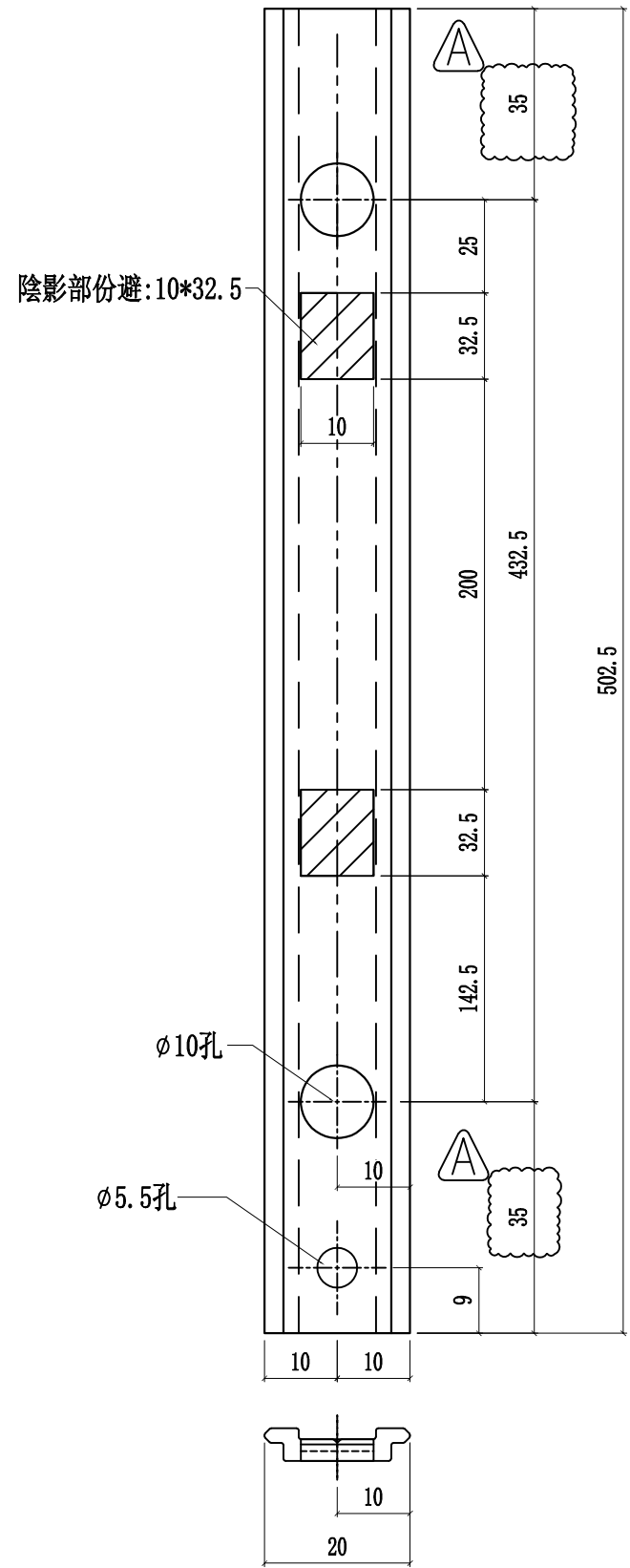
84	-	A							
85	-	A							
86	-	A							
87	-	A							
88	-	A							
89	-	-							
90	-	-							
91	-	-							
92	-	-							
93	-	-							
94	-	-							



美特鋁質有限公司
MIDI Aluminium Fabricator Ltd.

工程號 J853 地盤 延坪道住宅

層數	數量	總數	使用位置	樓層
8	1	8	CW-TH01	6F-15F
8	1	8	CW-TH06	6F-15F
8	1	8	CW-TH09	6F-15F
14	2	28	CW-TH16	6F-15F,17F-22F
14	1	14	CW-TH22Z	6F-15F,17F-22F
14	1	14	CW-TH50	6F-15F,17F-22F
8	1	8	CW-TH30	6F-15F
14	2	28	CW-TH30	6F-15F,17F-22F
合計:		116		



以工厂实际安装测试, 修改锁点孔位

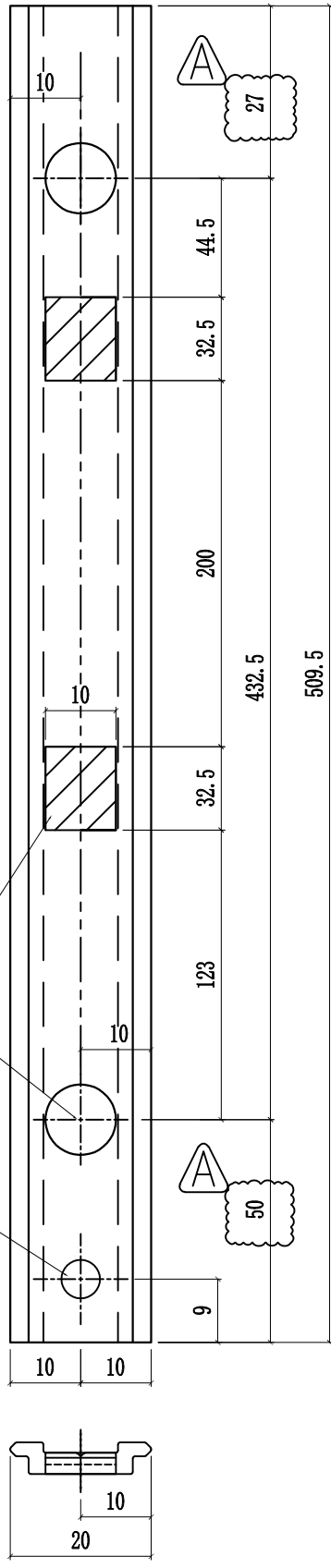
名稱	T窗玉拉巴	制圖	方強	2022.06.25	修改	A		
材料	X85964	復核	謝永林	2022.08.17	日期	2022.09.14		
顏色	JMQ213457(三塗)	批準	胡哥		圖號	UN-LB05L		



美特鋁質有限公司
MIDI Aluminium Fabricator Ltd.

工程號 J853 地盤 延坪道住宅

層數	數量	總數	使用位置	樓層
8	1	8	CW-TH01	6F-15F
8	1	8	CW-TH06	6F-15F
8	1	8	CW-TH09	6F-15F
14	2	28	CW-TH16	6F-15F,17F-22F
14	1	14	CW-TH22Z	6F-15F,17F-22F
14	1	14	CW-TH50	6F-15F,17F-22F
8	1	8	CW-TH30	6F-15F
14	2	28	CW-TH30	6F-15F,17F-22F
合計:		116		



以工厂实际安装测试，修改锁点孔位

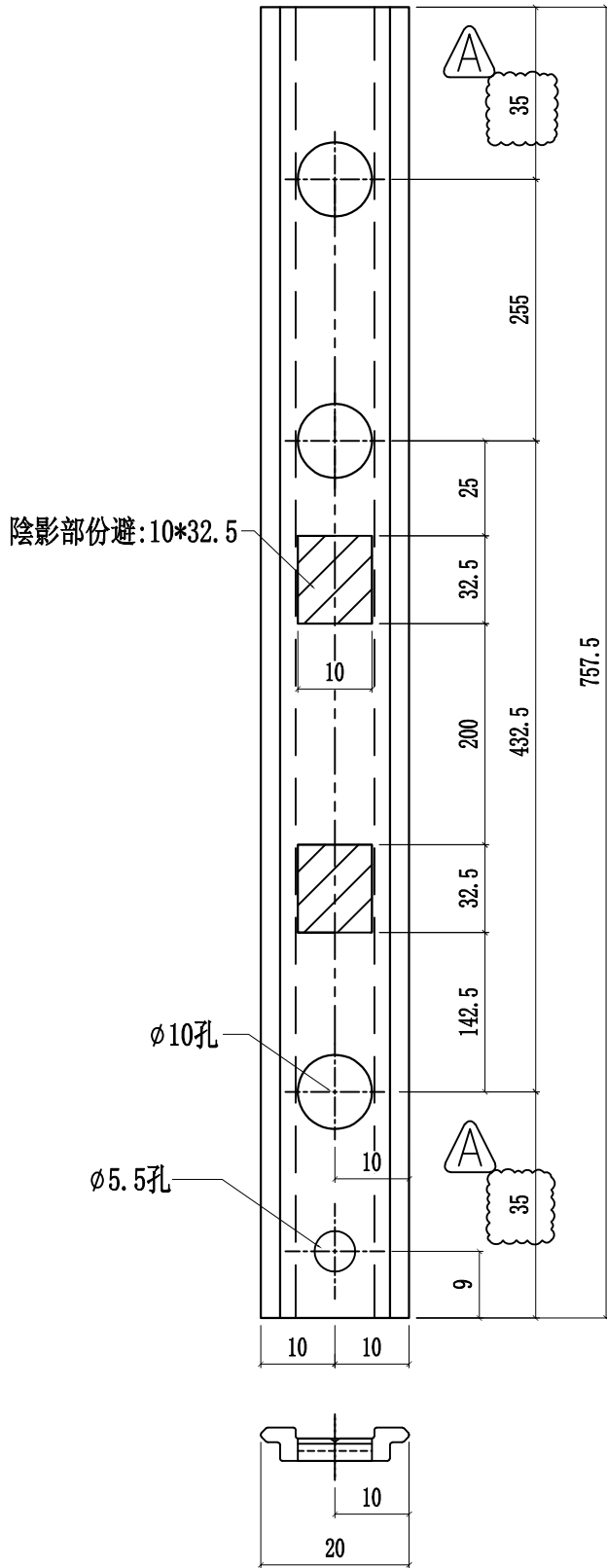
名稱	窗玉拉巴	制圖	方強	2022.06.25	修改	A		
材料	X85964	復核	謝永林	2022.08.17	日期	2022.09.14		
顏色	JMQ213457(三塗)	批準	胡哥		圖號	UN-LB05R		



美特鋁質有限公司
MIDI Aluminium Fabricator Ltd.

工程號	J853	地盤	延坪道住宅
-----	------	----	-------

層數	數量	總數	使用位置	樓層
1	1	1	CW-TH01a	16F
2	1	2	CW-TH06a	5F,16F
2	1	2	CW-TH09a	5F,16F
3	2	6	CW-TH16a	5F,16F,25F
1	2	2	CW-TH16b	23F
1	2	2	CW-TH18a	25F
2	1	2	CW-TH22aZ	5F,16F
3	1	3	CW-TH50a	5F,16F,25F
1	1	1	CW-TH50b	23F
1	1	1	CW-TH30a	16F
3	2	6	CW-TH30a	5F,16F,25F
1	2	2	CW-TH30b	23F
合計:		30		



以工厂实际安装测试，修改锁点孔位

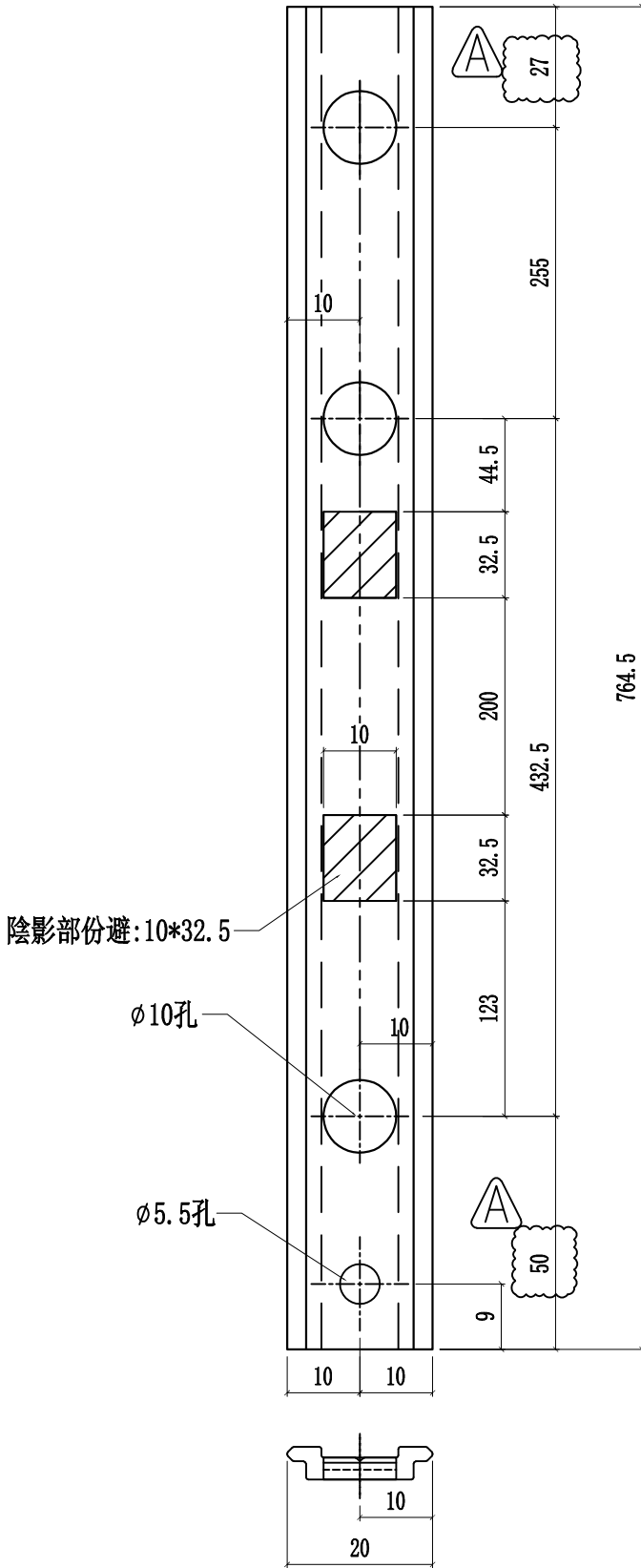
名稱	T窗玉拉巴	制圖	方強	2022.06.25	修改	A		
材料	X85964	復核	謝永林	2022.08.17	日期	2022.09.14		
顏色	JMQ213457(三塗)	批準	胡哥		圖號	UN-LB05aL		



美特鋁質 有限公司
MIDI Aluminium Fabricator Ltd.

工程號 J853 地盤 延坪道住宅

層數	數量	總數	使用位置	樓層
1	1	1	CW-TH01a	16F
2	1	2	CW-TH06a	5F,16F
2	1	2	CW-TH09a	5F,16F
3	2	6	CW-TH16a	5F,16F,25F
1	2	2	CW-TH16b	23F
1	2	2	CW-TH18a	25F
2	1	2	CW-TH22aZ	5F,16F
3	1	3	CW-TH50a	5F,16F,25F
1	1	1	CW-TH50b	23F
1	1	1	CW-TH30a	16F
3	2	6	CW-TH30a	5F,16F,25F
1	2	2	CW-TH30b	23F
合計:		30		



以工厂实际安装测试，修改锁点孔位

名稱	窗玉拉巴	制圖	方強	2022.06.25	修改	A		
材料	X85964	復核	謝永林	2022.08.17	日期	2022.09.14		
顏色	JMQ213457(三塗)	批準	胡哥		圖號	UN-LB05aR		

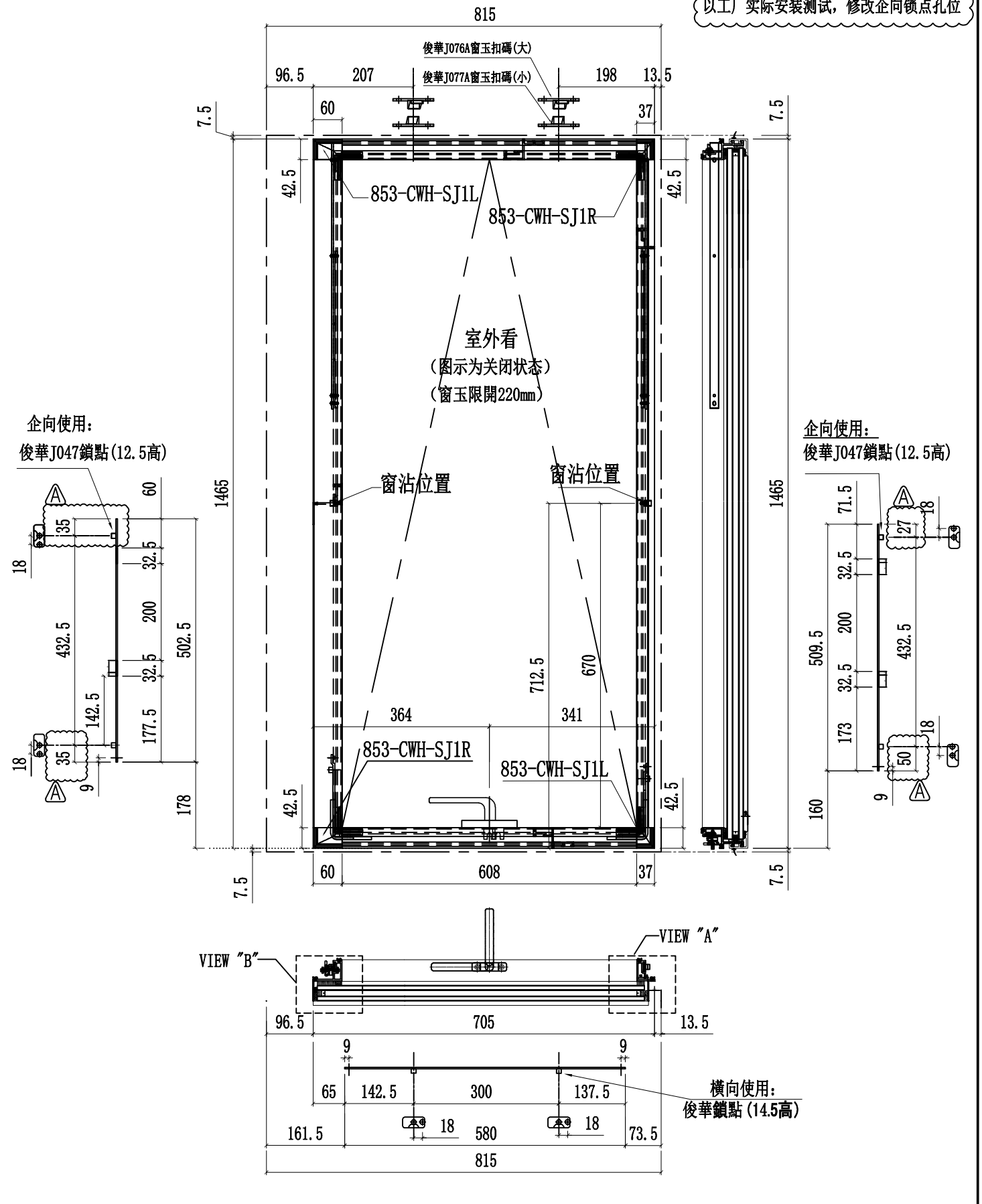


美特鋁質有限公司
MIDI Aluminium Fabricator Ltd.

圖號	層數	數量	總數	使用位置	樓層
853-T22Z	14	1	14	CW-TH22Z	6F-15F,17F-22F

工程號	J853	地盤	延坪道住宅
-----	------	----	-------

以工厂实际安装测试, 修改企向锁点孔位



名稱	多點鎖放樣圖	制圖	方強	2022.06.25	修改	A		
材料	-	復核	謝永林	2022.08.17	日期	2022.09.14		
顏色	JMQ213457(三塗)	批准	胡哥		圖號	J853-T22Z		

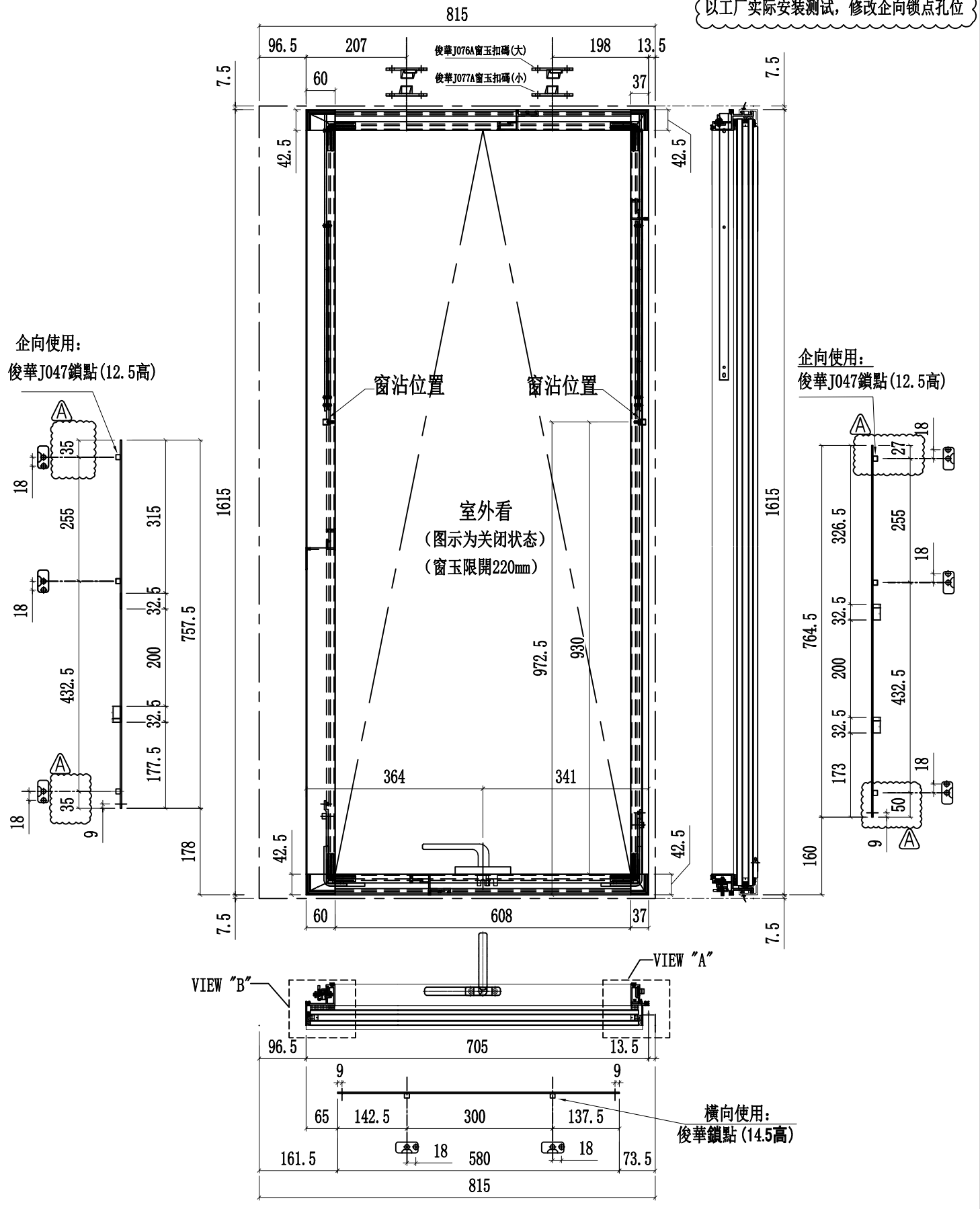


美特鋁質 有限公司
MIDI Aluminium Fabricator Ltd.

圖號	層數	數量	總數	使用位置	樓層
853-T22aZ	2	1	2	CW-TH22aZ	5F,16F

工程號	J853	地盤	延坪道住宅
-----	------	----	-------

以工厂实际安装测试，修改企向锁点孔位



名稱	多點鎖放樣圖	制圖	方強	2022.06.25	修改	A		
材料	-	復核	謝永林	2022.08.17	日期	2022.09.14		
顏色	JMQ213457(三塗)	批准	胡哥		圖號	J853-T22aZ		

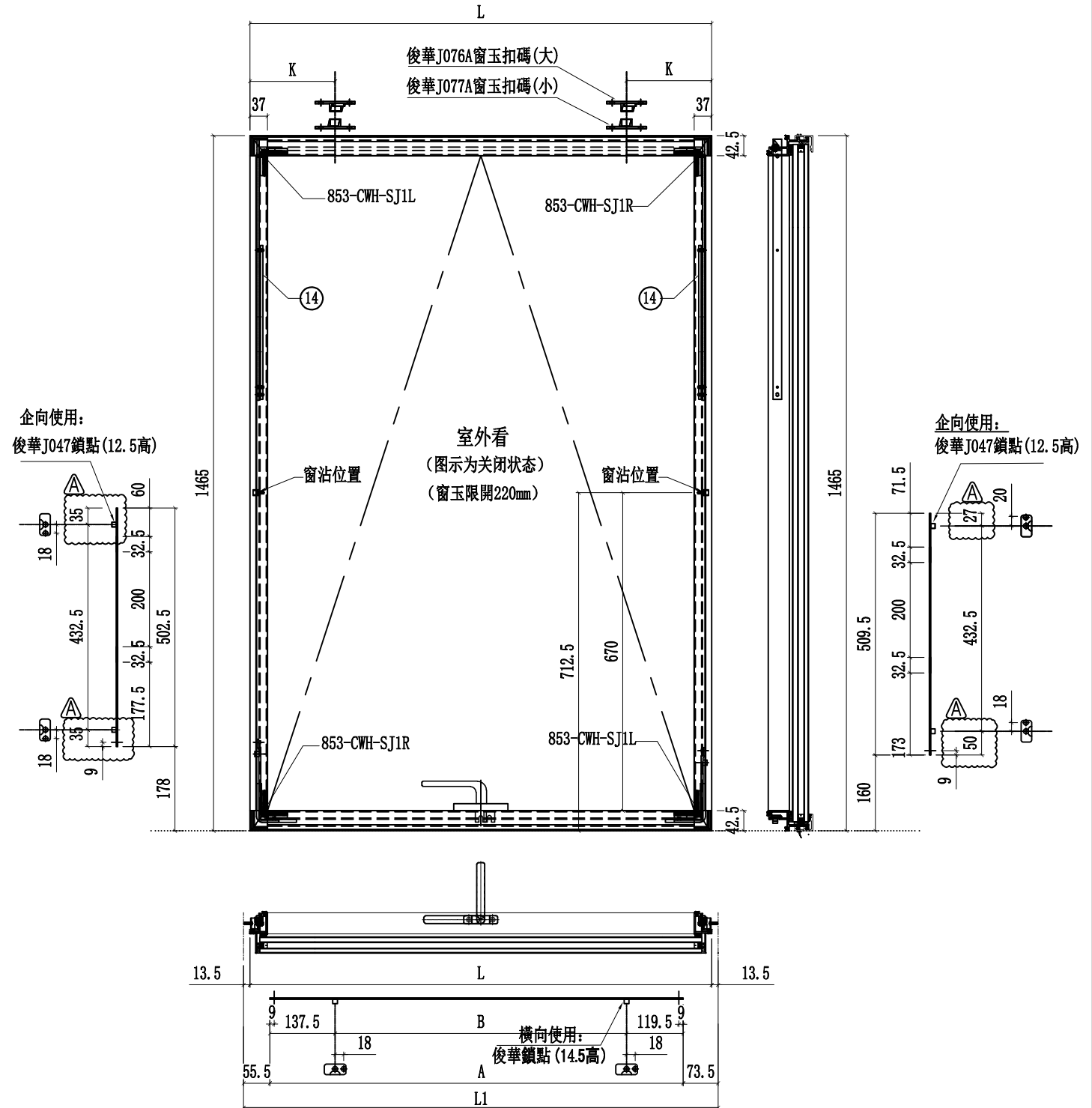


美特鋁質有限公司
MIDI Aluminium Fabricator Ltd.

工程號 J853 地盤 延坪道住宅

圖號	樓層	數量	總數	L	L1	A	B	K	使用位置	樓層	
J853-T01	8	1	8	373	400	271		98	CW-TH01	6F-15F	
J853-T06	8	1	8	573	600	471	214	179.5	CW-TH06	6F-15F	
J853-T09	8	1	8	560.5	587.5	458.5	201.5	179.5	CW-TH09	6F-15F	
J853-T16	14	1	14	690.5	717.5	588.5	331.5	179.5	CW-TH16	6F-15F, 17F-22F	
	14	1	14	788	815	686	429	179.5		6F-15F, 17F-22F	
J853-T50	8	1	8	1173	1200	1071	814	249.5	CW-TH50	6F-15F	
	6	1	6	1173	1200	1071	814	249.5		17F-22F	
J853-T30	8	1	8	923	950	821	564	179.5	CW-TH30	6F-15F	
	14	1	14	923	950	821	564	179.5		11F-15F, 17F-22F	
	14	1	14	923	950	821	564	179.5		11F-15F, 17F-22F	
合計:			102								

以工厂实际安装测试, 修改企向锁点孔位



名稱	多點鎖放樣圖	制圖	方強	2022.06.25	修改	A		
材料	-	復核	謝永林	2022.08.17	日期	2022.09.14		
顏色	JMQ213457(三塗)	批准	胡哥		圖號	J853-T01		

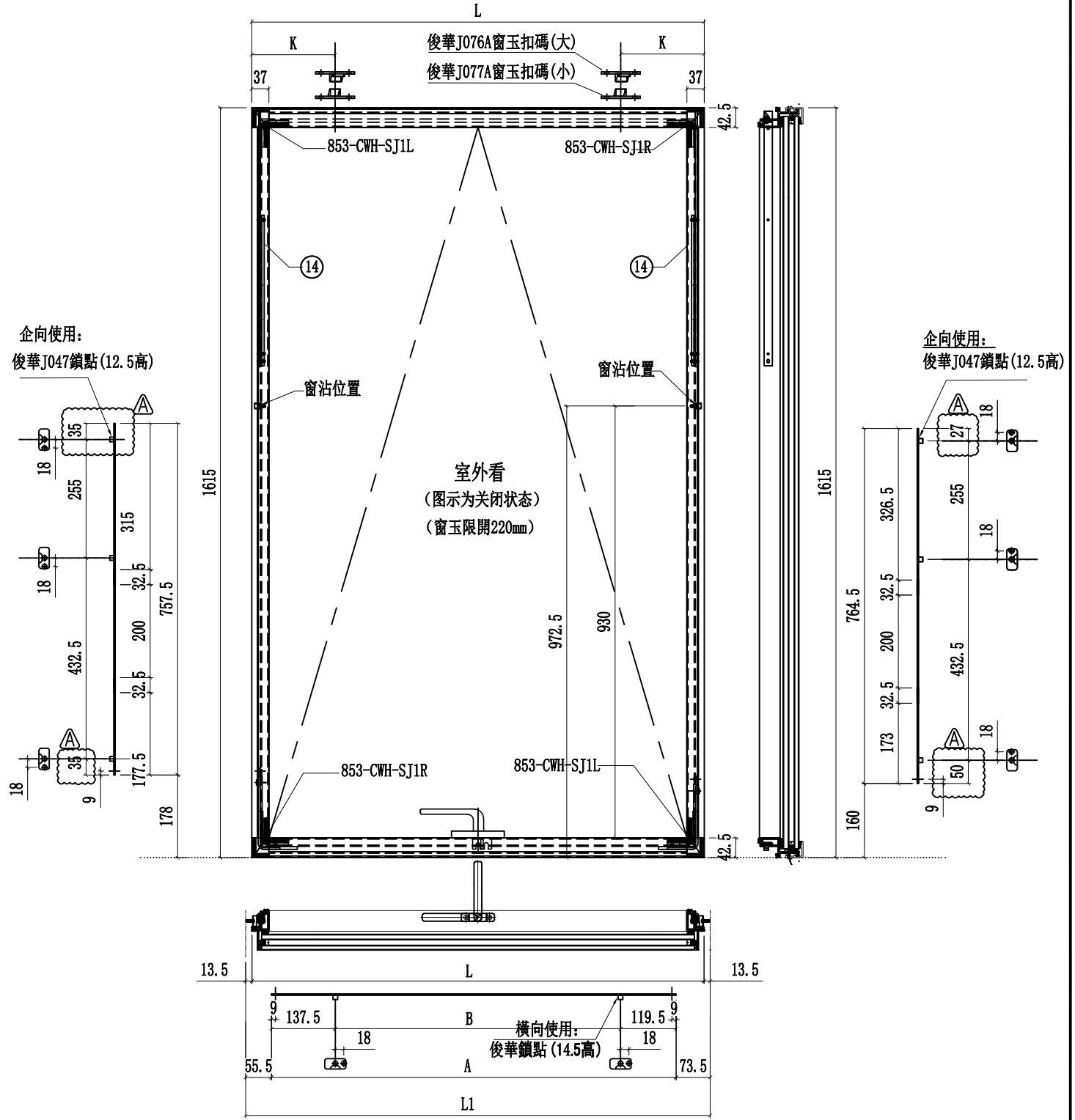


美特鋁質有限公司
MIDI Aluminium Fabricator Ltd.

工程號 J853-T37a 地盤 延坪道住宅

以工厂实际安装测试，修改企向锁点孔位

圖號	樓層	數量	總數	L	L1	A	B	K	使用位置	樓層
J853-T01a	1	1	1	373	400	271		98	CW-TH01a	16F
J853-T06a	2	1	2	573	600	471	214	179.5	CW-TH06a	5F, 16F
J853-T09a	2	1	2	560.5	587.5	458.5	201.5	179.5	CW-TH09a	5F, 16F
J853-T16a	3	1	3	690.5	717.5	588.5	331.5	179.5	CW-TH16a	5F, 16F, 25F
	3	1	3	690.5	717.5	588.5	331.5	179.5		5F, 16F, 25F
J853-T18a	1	1	1	723	750	621	364	179.5	CW-TH18a	25F
	1	1	1	723	750	621	364	179.5		25F
J853-T50a	2	1	2	1173	1200	1071	814	249	CW-TH50a	5F, 16F
	1	1	1	1173	1200	1071	814	249		25F
J853-T30a	1	1	1	923	950	821	564	179.5	CW-TH30a	16F
	3	1	3	923	950	821	564	179.5		5F, 16F, 25F
	3	1	3	923	950	821	564	179.5		5F, 16F, 25F
合計:				23						



名稱	多點鎖放樣圖	制圖	方強	2022.06.25	修改	A		
材料	-	復核	謝永林	2022.08.17	日期	2022.09.14		
顏色	JMQ213457(三塗)	批准	胡哥		圖號	J853-T01a		

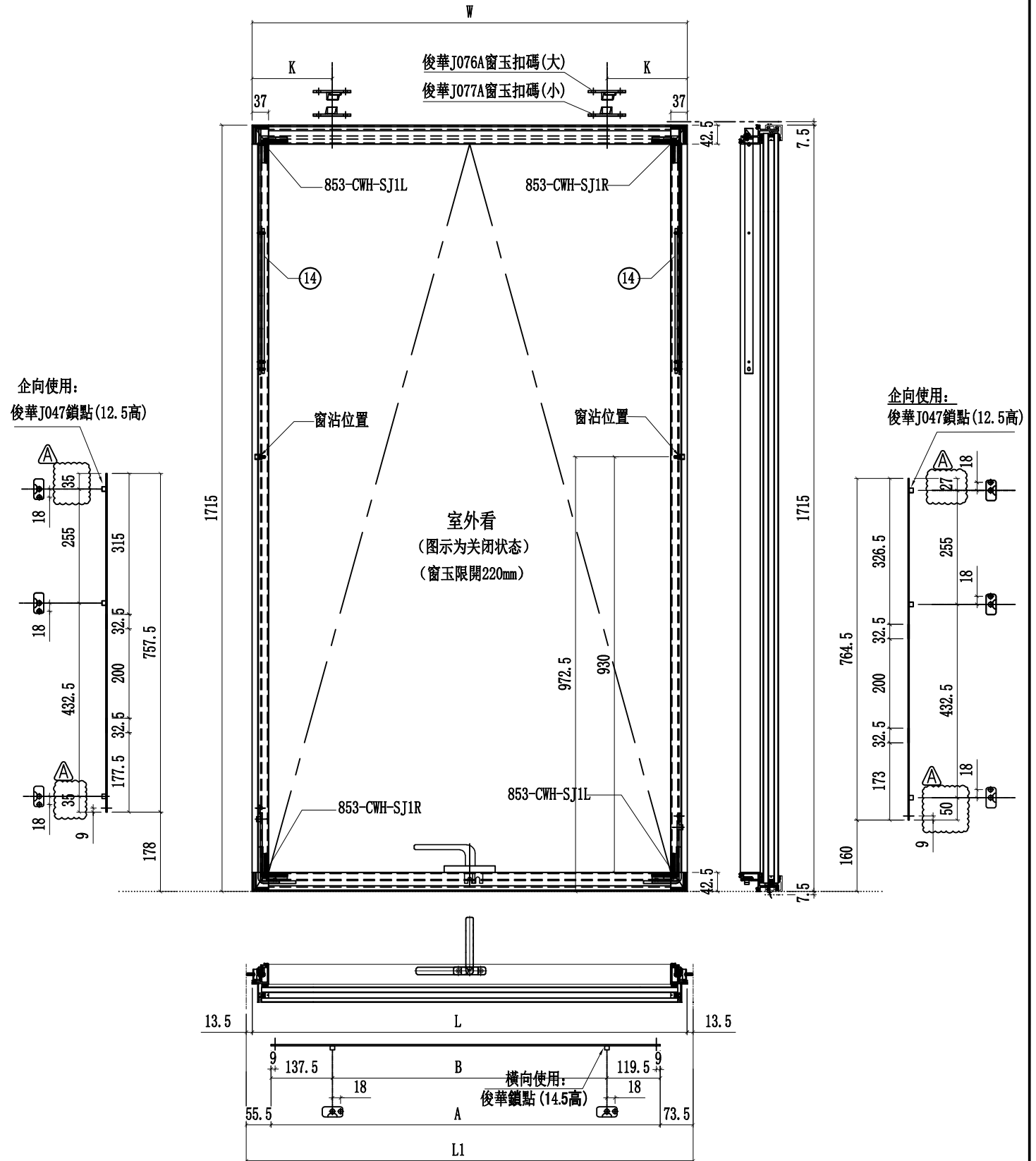


美特鋁質有限公司
MIDI Aluminium Fabricator Ltd.

圖號	樓層	數量	總數	L	L1	A	B	K	使用位置	樓層
J853-T06b	1	1	1	573	600	471	214	179.5	CW-TH06b	23F
	1	1	1	573	600	471	214	179.5		23F
J853-T50b	1	1	1	1173	1200	1071	814	249.5	CW-TH50b	23F
J853-T30b	1	1	1	923	950	821	674	179.5	CW-TH30b	23F
	1	1	1	923	950	821	674	179.5		23F
			合計:	5						

工程號 J853 地盤 延坪道住宅

以工厂实际安装测试, 修改企向锁点孔位



名稱	多點鎖放樣圖	制圖	方強	2022.06.25	修改	A		
材料	-	復核	謝永林	2022.08.17	日期	2022.09.14		
顏色	JMQ213457(三塗)	批准	胡哥		圖號	J853-T06b		