

工程指示 / 要求簡箋 ENGINEER INSTRUCTIONS(E.I.)

工程指示編號:	EI-5012	修改版本:	-
	HK-1380		
工程編號:	J 853	工程名稱:	大窩坪 (延坪道)
收件人:	生統	發件人:	Lai Sik Hung
工程項目:	T5 幕牆單元背板生產 補訂 (因部份背板已生產並無法修改,所以需要重新生產)	日期:	19/08/2022

<input type="checkbox"/> 原合約工程包	<input type="checkbox"/> 原合約工程加 / 減賬 QT-	<input type="checkbox"/> 新工程報價 QT-
---------------------------------	--	------------------------------------

信件批核號碼/圖紙參考編號:	批核模具圖紙編號:
客戶指示附件:	管理內部批簽署:

<input type="checkbox"/> 初步鋁料 B.M.	<input type="checkbox"/> 加工拆圖, 然後生產	<input type="checkbox"/> 尺寸表
<input type="checkbox"/> 正式鋁料 B.M.	<input type="checkbox"/> 技術上資料 / 指示	<input type="checkbox"/> 報價
<input type="checkbox"/> 配件 B.M.	<input type="checkbox"/> 樣辦或貨品說明書	<input type="checkbox"/> 分判合約
<input type="checkbox"/> 其他:		

內容: T5 幕牆單元背板生產 補訂  
(因部份背板已生產並無法修改,所以需要重新生產)  
據胡新指示補訂背板

完成上列要求日期: 26/08/2022

國內

<input type="checkbox"/> 生產技術總監	<input type="checkbox"/> 連附件	<input checked="" type="checkbox"/> 技術部	<input checked="" type="checkbox"/> 連附件	<input type="checkbox"/> 生產部	<input type="checkbox"/> 連附件
<input type="checkbox"/> 採購部	<input type="checkbox"/> 連附件	<input checked="" type="checkbox"/> 生產統籌部	<input checked="" type="checkbox"/> 連附件	<input type="checkbox"/> 報關組	<input type="checkbox"/> 連附件
<input type="checkbox"/> 質檢部	<input type="checkbox"/> 連附件	<input type="checkbox"/> 會計部	<input type="checkbox"/> 連附件	<input type="checkbox"/> 機械設計部	<input type="checkbox"/> 連附件
<input checked="" type="checkbox"/> 香港辦	<input checked="" type="checkbox"/> 連附件	<input type="checkbox"/> 其他:			

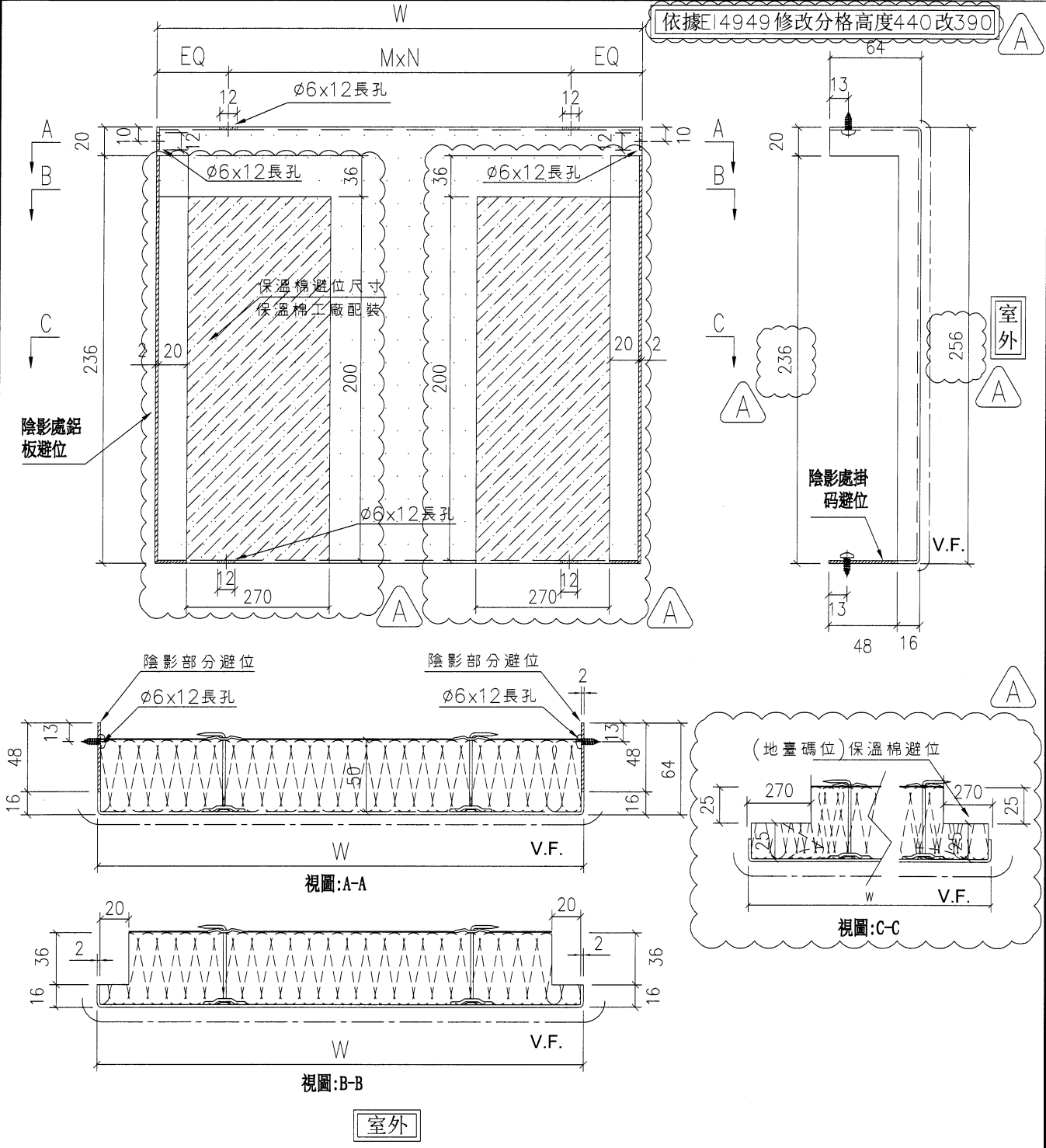
<input type="checkbox"/> 行政部	<input type="checkbox"/> 連附件	<input type="checkbox"/> 會計部	<input type="checkbox"/> 連附件	<input type="checkbox"/> 統籌部	<input type="checkbox"/> 連附件	<input type="checkbox"/> 工程部	<input type="checkbox"/> 連附件
<input type="checkbox"/> 採購部	<input type="checkbox"/> 連附件	<input type="checkbox"/> QS部	<input type="checkbox"/> 連附件	<input type="checkbox"/> 地盤管理	<input type="checkbox"/> 連附件	<input type="checkbox"/> 維修部	<input type="checkbox"/> 連附件

*發件人簽署:		*組別成員批核簽署:	
傳遞編號:		項目經理簽署:	





序號	物料編號	W	數量	EQ	M	X	N	位置	單位	分格尺寸	樓層	樓層數	每層數量	備註	
1	DBP-6c	496.0	2	98.0	300	x	1	T5 CW-4507	B	600	23/F	1	2		
2	DBP-6c	496.0	1	98.0	300	x	1	T5 CW-4502	A	600	23/F	1	1		
3	DBP-37c	933.5	1	91.8	250	x	3	T5 CW-4501	A	1037.5	23/F	1	1		
4	DBP-501c	1096.0	1	98.0	300	x	3	T5 CW-4501	A	1200	23/F	1	1		
5	DBP-507c	1308.5	1	54.3	300	x	4	T5 CW-4502	A	1412.5	23/F	1	1		
6	DBP-524c	858.5	1	129.3	300	x	2	T5 CW-4507	B	962.5	23/F	1	1		
7	DBP-525c	1733.5	1	116.8	300	x	5	T5 CW-4507	B	1837.5	23/F	1	1		
總數:			8												



名稱	背板拆圖	制圖	付吉寧	2022.03.23	修改	A	
材料	2mm鋁板	復核	謝永林	2022.03.25	日期	2022.08.09	
顏色	UCT542049SC-3(淺灰)	批准	Daniel		圖號	DBP-06c	



美特鋁質有限公司  
MIDI Aluminium Fabricator Ltd.

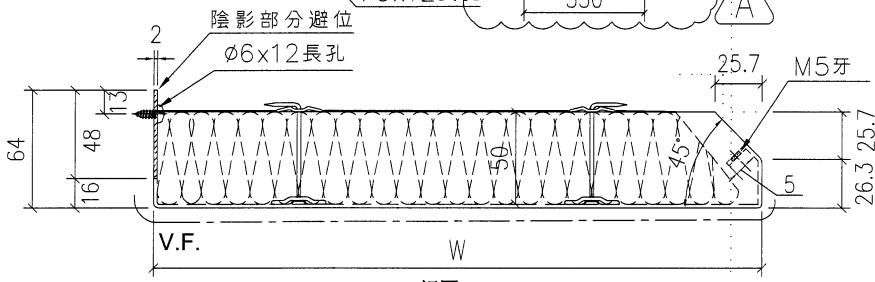
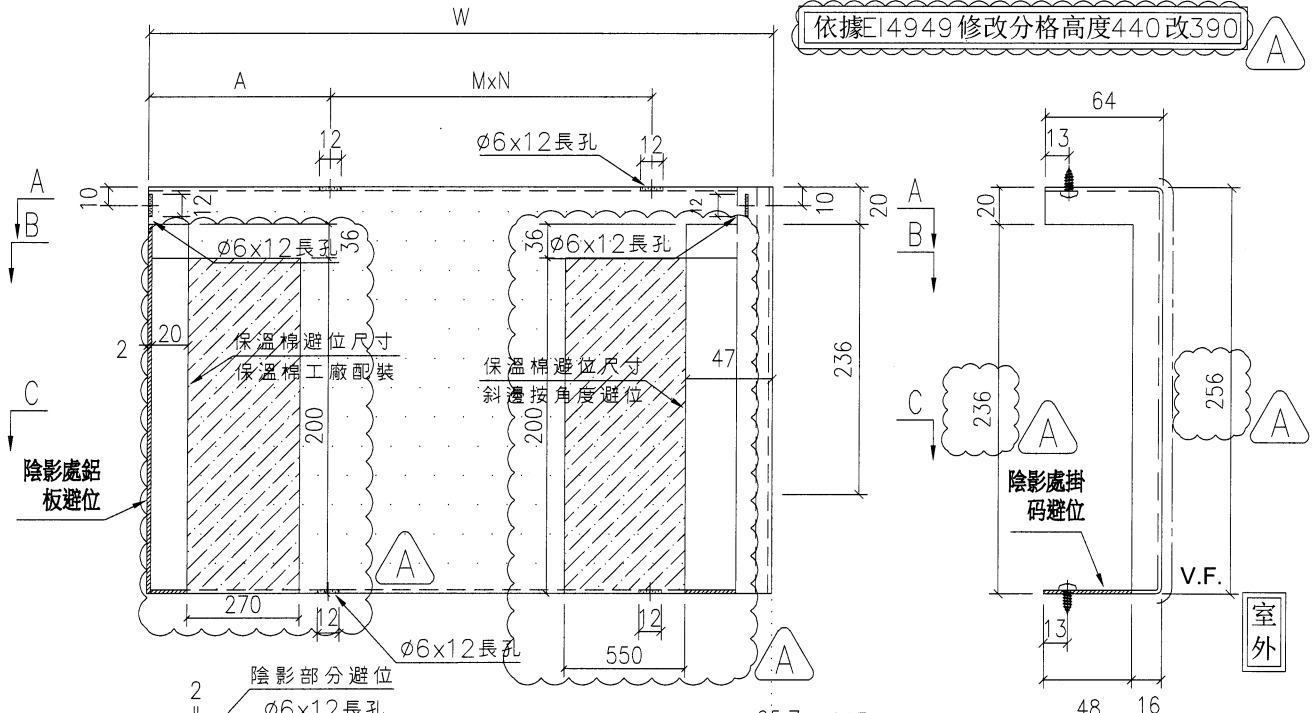
依據E14933避地臺碼位



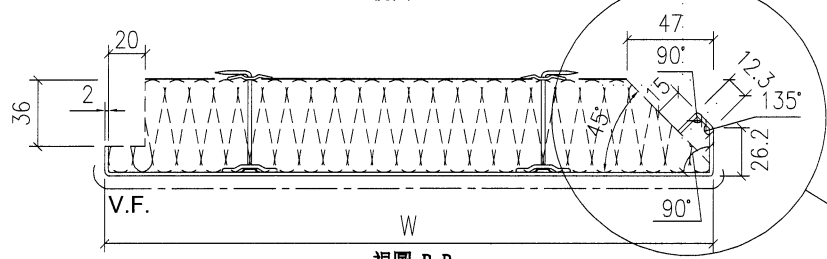
工程號 J-853 地盤 延坪道住宅

序號	物料編號	W	數量	A	M	X	N	位置	單位	分格尺寸	樓層	樓層數	每層數量	備註
1	DBP-36c	807.0	1	103.5	300	x	2	T5 CW-4506	B	1025	23/F	1	1	

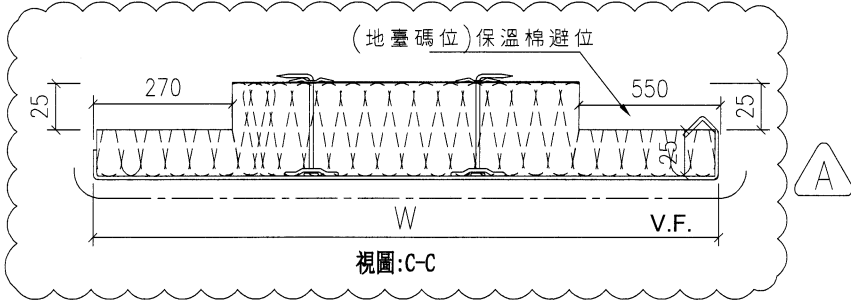
依據E14949修改分格高度440改390



視圖:A-A

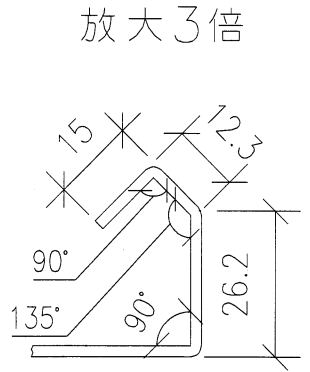


視圖:B-B



視圖:C-C

室外



名稱	轉角生窗背板拆圖	制圖	付吉寧	2022.03.23	修改	A	
材料	2mm鋁板	復核	謝永林	2022.03.25	日期	2022.08.09	
顏色	UCT542049SC-3(淺灰)	批准	Daniel		圖號	DBP-36c	