

工程指示 / 要求簡箋 ENGINEER INSTRUCTIONS(E.I.)

工程指示編號:	EI- 4991C	修改版本:	C
	HK- 2128		
工程編號:	J 853	工程名稱:	大窩坪 (延坪道)
收件人:	生統	發件人:	Edwin Ho
工程項目:	T3及T6 後裝窗及FD門生產 高層大貨 (修訂C: 加工圖及派窗表更新)	日期:	30/11/2022

<input type="checkbox"/> 原合約工程包	<input type="checkbox"/> 原合約工程加 / 減賬 QT-	<input type="checkbox"/> 新工程報價 QT-
---------------------------------	------------------------------------------	------------------------------------

信件批核號碼/圖紙參考編號:	批核模具圖紙編號:
客戶指示附件:	管理內部批簽署:

<input type="checkbox"/> 初步鋁料 B.M.	<input type="checkbox"/> 加工拆圖, 然後生產	<input type="checkbox"/> 尺寸表
<input type="checkbox"/> 正式鋁料 B.M.	<input type="checkbox"/> 技術上資料/指示	<input type="checkbox"/> 報價
<input type="checkbox"/> 配件 B.M.	<input type="checkbox"/> 樣辦或貨品說明書	<input type="checkbox"/> 分判合約
<input type="checkbox"/> 其他:		

內容: 煩請根據附件資料, 更新加工圖紙及生產T3 T6後裝窗及FD門, 特此通知。

完成上列要求日期: 14/12/2022

國內

<input type="checkbox"/> 生產技術總監	<input type="checkbox"/> 連附件	<input type="checkbox"/> 技術部	<input type="checkbox"/> 連附件	<input type="checkbox"/> 生產部	<input type="checkbox"/> 連附件
<input type="checkbox"/> 採購部	<input type="checkbox"/> 連附件	<input checked="" type="checkbox"/> 生產統籌部	<input checked="" type="checkbox"/> 連附件	<input type="checkbox"/> 報關組	<input type="checkbox"/> 連附件
<input type="checkbox"/> 質檢部	<input type="checkbox"/> 連附件	<input type="checkbox"/> 會計部	<input type="checkbox"/> 連附件	<input type="checkbox"/> 機械設計部	<input type="checkbox"/> 連附件
<input checked="" type="checkbox"/> 香港辦	<input checked="" type="checkbox"/> 連附件	<input type="checkbox"/> 其他:			

香港

<input type="checkbox"/> 行政部	<input type="checkbox"/> 連附件	<input type="checkbox"/> 會計部	<input type="checkbox"/> 連附件	<input type="checkbox"/> 統籌部	<input type="checkbox"/> 連附件	<input type="checkbox"/> 工程部	<input type="checkbox"/> 連附件
<input type="checkbox"/> 採購部	<input type="checkbox"/> 連附件	<input type="checkbox"/> QS部	<input type="checkbox"/> 連附件	<input checked="" type="checkbox"/> 地盤管理	<input checked="" type="checkbox"/> 連附件	<input type="checkbox"/> 維修部	<input type="checkbox"/> 連附件

*發件人簽署: Edwin Ho	*組別成員批核簽署:
傳遞編號:	項目經理簽署:

J-853 (錦上路) 工程后裝窗項目之派窗表-

	鋁窗 編號	座號	窗型 信息	單位	拍號	闊度 (mm)	高度 (mm)	單幅面積 (M ²)											
									17F	18F	19F	20F	21F	22F	23F	25F	26F	RF	
修改尺寸	W21/T3	T3	轉角窗/上百頁 下左梗轉右梗左 生	A		2550	2625	6.69								暫緩生產		1	
	W101L/T3	T3	左開FD門/ 右企鐵通	C		950	2550	2.42	1	1	1	1	1	1					
	W151L/T3	T3	左開FD門/ 右企鐵通	C		950	2700	2.57								暫緩生產	1	1	
	W171L/T3	T3	左開FD門/ 右企鐵通	C		950	2800	2.66							1				
	W101R/T3	T3	右開FD門/ 左企鐵通	B		950	2700	2.57	1	1	1	1	1	1					
	W151R/T3	T3	右開FD門/ 左企鐵通	B		950	2700	2.57								暫緩生產	1	1	
	W171R/T3	T3	右開FD門/ 左企鐵通	B		950	2800	2.66							1				
	W102L/T3	T3	左開FD門/ 右企鐵通	A/D		1000	2550	2.55	1	1	1	1	1	1					
	W172L/T3	T3	左開FD門/ 右企鐵通	A		1000	2800	2.80							1				
	W152R/T3	T3	右開FD門/ 左企鐵通	A		1000	2700	2.70								暫緩生產		1	
	W113R/T3	T3	右開FD門	A		900	2250	2.03								暫緩生產		1	
	W111L/T3	T3	左開FD門	A		900	2400	2.16								暫緩生產		1	
新增	W206/T3	T3	左上百頁下SHL	A	#1	625	1540	0.96								待圖紙確認	1		
新增	W206/T3	T3	中左開FD門	A	#2	900	2505	2.25								待圖紙確認	1		
新增	W206/T3	T3	左上百頁下SHR	A	#3	715	1540	1.10								待圖紙確認	1		
減少數量 及改樓層	L01/T3	T3	百頁	D	0	600	290	0.17								暫緩生產	2		
	L05/T3	T3	百頁	A	0	450	290	0.13	1	1	1	1	1	1	1	1	1	1	
新增	W05R/T3	T3	上百頁 下SHR	A		655	1665	1.09								暫緩生產		1	
新增	L01B/T3	T3	百頁	A	0	575	290	0.17								暫緩生產		1	
新增	W55AR/T3	T3	上百頁 下SHR	A		655	1790	1.17								暫緩生產	1		
新增	L01A/T3	T3	百頁	A	0	605	290	0.18								暫緩生產	1		
新增	W20/T3	T3	上百頁 下左SHL中梗右 SHR	A		2665	1645	4.38								暫緩生產	1		
新增	W172AL/T3	T3	左開FD門/ 右企鐵通	A		1000	2550	2.55	1	待圖紙確認									
新增	W04L/T3	T3	上百頁 下SHL	D	0	525	1825	0.96	1	待圖紙確認									

J-853 (錦上路) 工程后裝窗項目之派窗表-

鋁窗 編號	座號	窗型 信息	單位	拍號	闊度 (mm)	高度 (mm)	單幅面積 (M ²)												
								17F	18F	19F	20F	21F	22F	23F	25F	26F	RF		
W101R/T6	T6	右開FD門/ 左企鐵通	A		950	2550	2.42	1	1	1	1	1							
W101R/T6	T6	右開FD門/ 左企鐵通	B		950	2550	2.42	1	1	1	1	1							
W151R/T6	T6	右開FD門/ 左企鐵通	A		950	2700	2.57						暫緩生產		1	1			
W151R/T6	T6	右開FD門/ 左企鐵通	B		950	2700	2.57						暫緩生產		1	1			
W171R/T6	T6	右開FD門/ 左企鐵通	A		950	2800	2.66							1					
W171R/T6	T6	右開FD門/ 左企鐵通	B		950	2800	2.66							1					
W102R/T6	T6	右開FD門/ 左企鐵通	D		1000	2550	2.55	1	1	1	1	1							
W152R/T6	T6	右開FD門/ 左企鐵通	D		1000	2700	2.70						暫緩生產		1	1			
W172R/T6	T6	右開FD門/ 左企鐵通	D		1000	2800	2.80							1					
W102L/T6	T6	左開FD門/ 右企鐵通	C		1000	2550	2.55	1	1	1	1	1							
W152L/T6	T6	左開FD門/ 右企鐵通	C		1000	2700	2.70						暫緩生產		1	1			
W172L/T6	T6	左開FD門/ 右企鐵通	C		1000	2800	2.80							1					
W20/T6	T6	轉角窗/上百頁 下左梗轉右生左 生	B	0	2233.5	1540	3.44	1	1	1	1	1				1			
W70/T6	T6	轉角窗/上百頁 下左梗轉右生左 生	B	0	2233.5	1690	3.77							1	1				
L02/T6	T6	百頁	C	0	1000	290	0.29	1	1	1	1	1	1	1	1	1			
W57L/T6	T6	SHL	D		650	1540	1.00							1	1				
W07L/T6	T6	SHL	D		650	1390	0.90	1	1	1	1	1				1			

新增

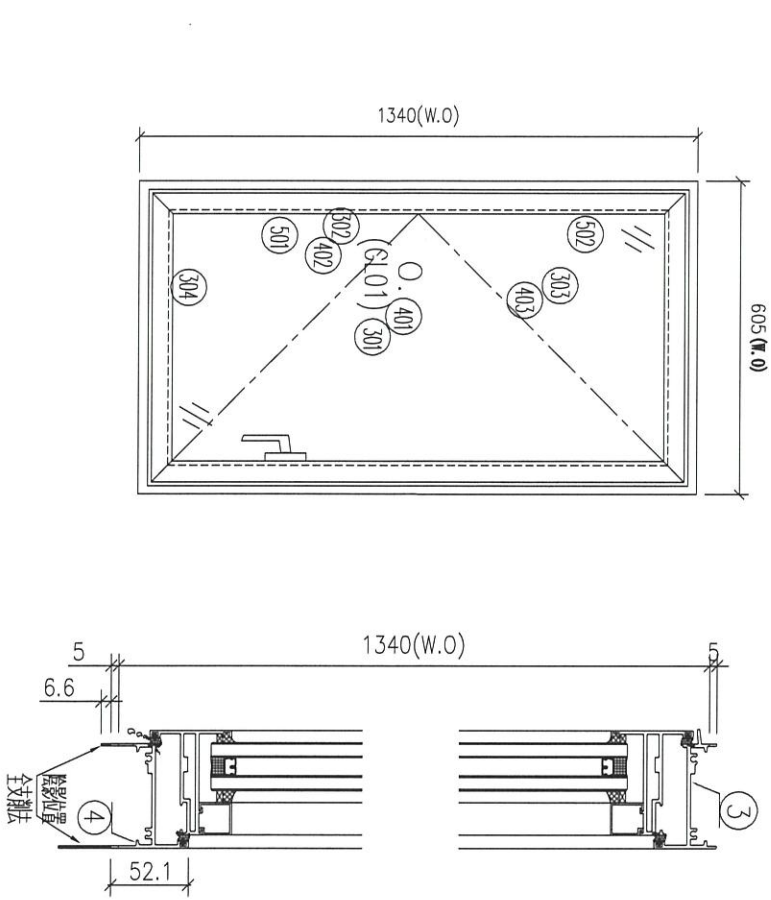
新增

- 1、邊企頂底各留10mm;
- 2、生窗底橫開兩個去水孔;
- 3、水線孔在邊企頂底;

序号	圖号	数量	位置
1	W07L/T6	12	T6-D, 10F~22F, 26F
合計:		12	

新增

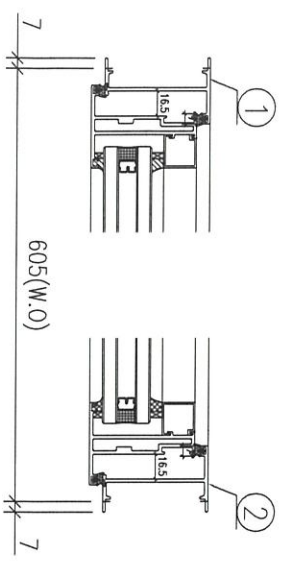
優先生產: 17F以上, 共7幅



序號	材料編號	材料名稱	加工圖號	長度 L(MM)	單位	幅數	
						單樞	小計
1	X85951	框邊左企	85951-L8-01	1370	支	1	7
2	X85951	框邊右企	85951-R8-01	1370	支	1	7
3	X85949	生框頂橫	85949-C-01	585	支	1	7
4	X85947	生框底橫	85947-L-01	575	支	1	7
5							
6							
7							

如下為生玉料

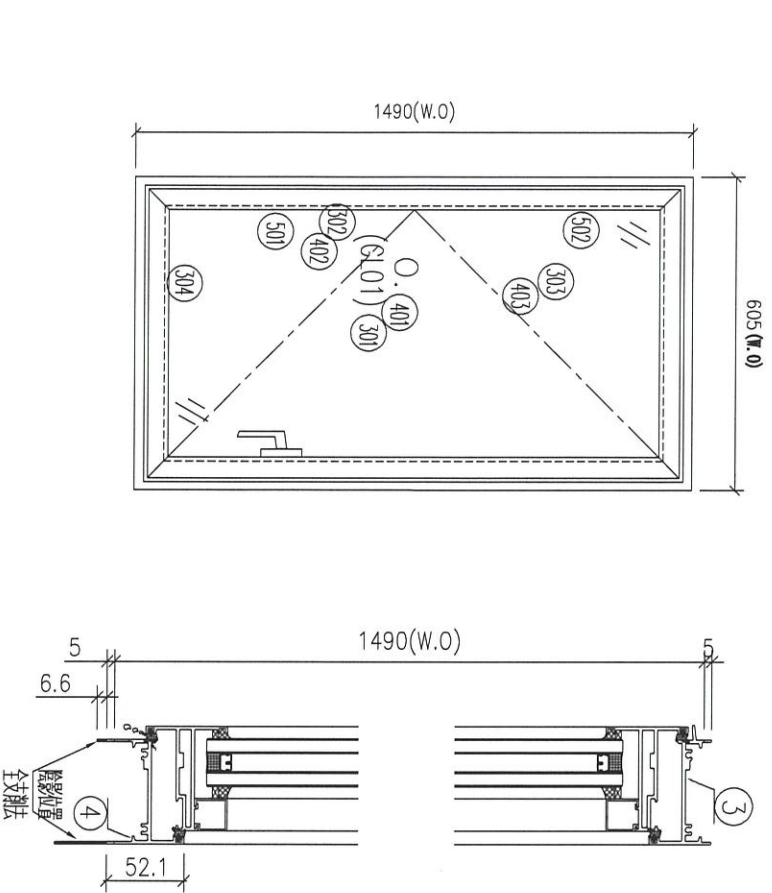
301	X85952	生窗玉企	85952-III-10	1308	支	1	7
302	X85952	生窗玉企	85952-III-09	1308	支	1	7
303	X85952	生窗玉頂	85952-AL-09	583	支	1	7
304	X85952	生窗玉底	85952-BL-09	583	支	1	7
401	X85957	企玻璃線	直口開料	1237	支	1	7
402	X85957	企玻璃線	85957-L-09	1237	支	1	7
403	X85957	橫玻璃線	直口開料	473	支	2	14
501	X85964	多點鎖拉巴	85964-B-02	246	支	1	7
502	X85964	多點鎖拉巴	85964-AC-10	839	支	1	7



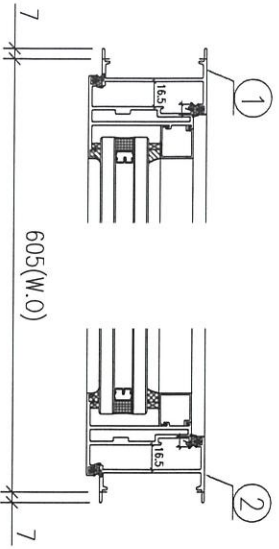
- 1、邊企頂底各留10mm;
- 2、生窗底橫開兩個去水孔;
- 3、水線孔在邊企頂底;

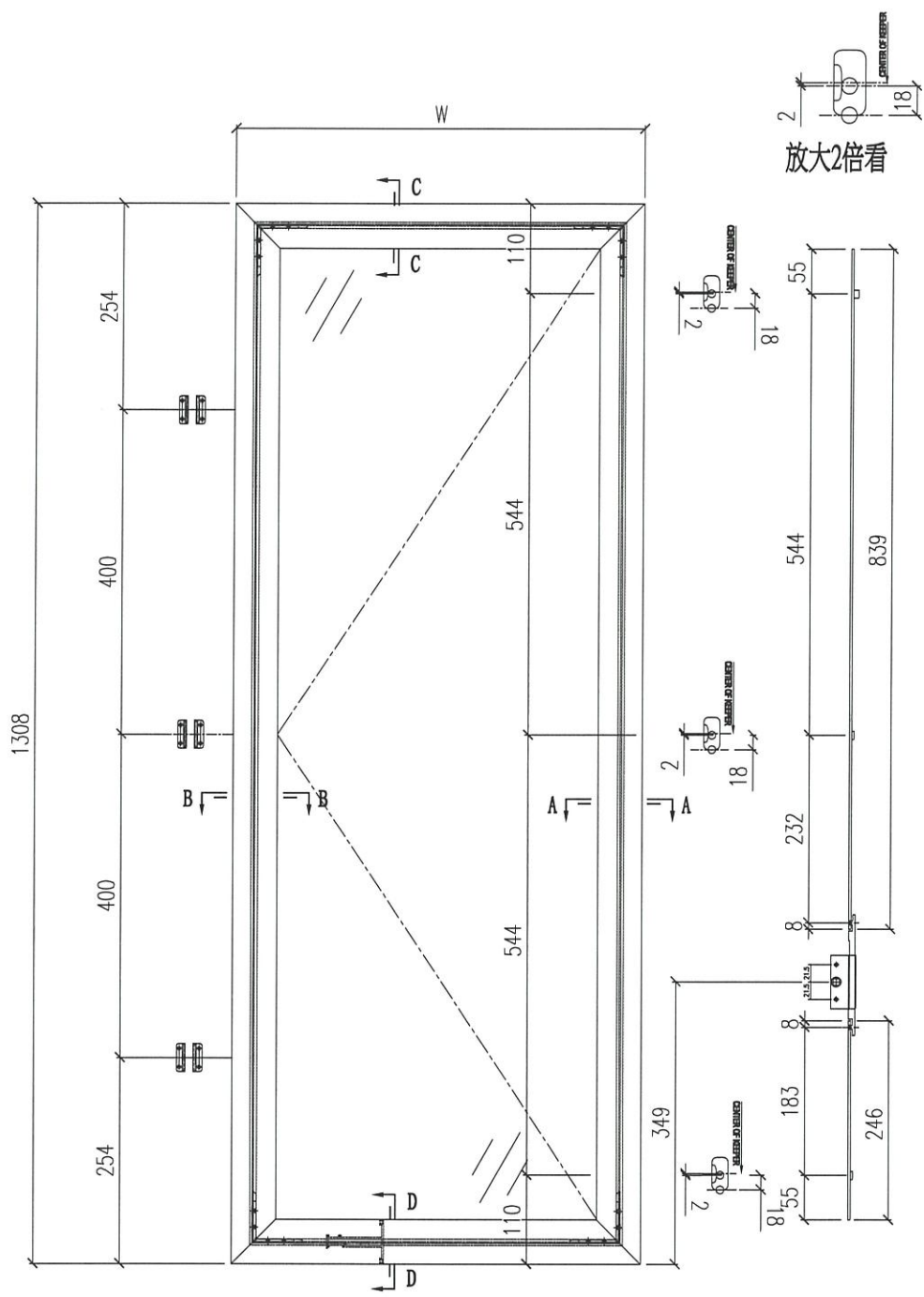
序号	圖号	数量	位置
1	W57L/T6	2	T6-D, 23F, 25F
合計:		2	

新增



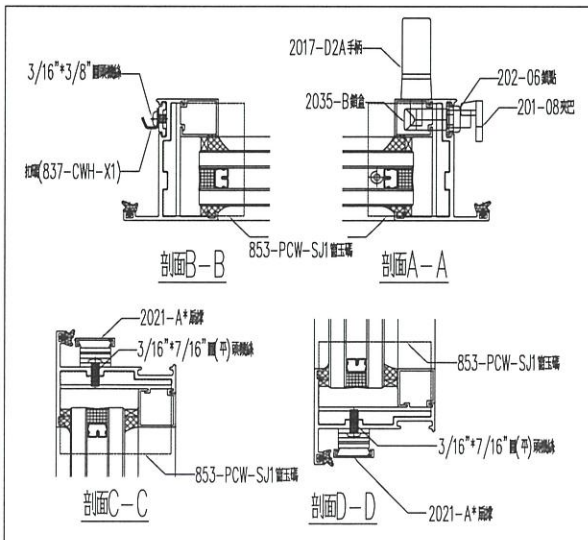
序號	材料編號	材料名稱	加工圖號	長度 L(MM)	單位	幅數	
						單樞	小計
1	X85951	框邊左企	85951-L9-01	1520	支	1	2
2	X85951	框邊右企	85951-R9-01	1520	支	1	2
3	X85949	生框頂橫	85949-C-02	585	支	1	2
4	X85947	生框底橫	85947-L-02	575	支	1	2
5							
6							
7							
如下為生玉料							
301	X85952	生窗玉企	85952-III-11	1458	支	1	2
302	X85952	生窗玉企	85952-III-10	1458	支	1	2
303	X85952	生窗玉頂	85952-AL-10	583	支	1	2
304	X85952	生窗玉底	85952-BL-10	583	支	1	2
401	X85957	企玻璃線	直口開料	1387	支	1	2
402	X85957	企玻璃線	85957-L-10	1387	支	1	2
403	X85957	橫玻璃線	直口開料	473	支	2	4
501	X85964	多點鎖拉巴	85964-B-02	246	支	1	2
502	X85964	多點鎖拉巴	85964-AC-11	989	支	1	2

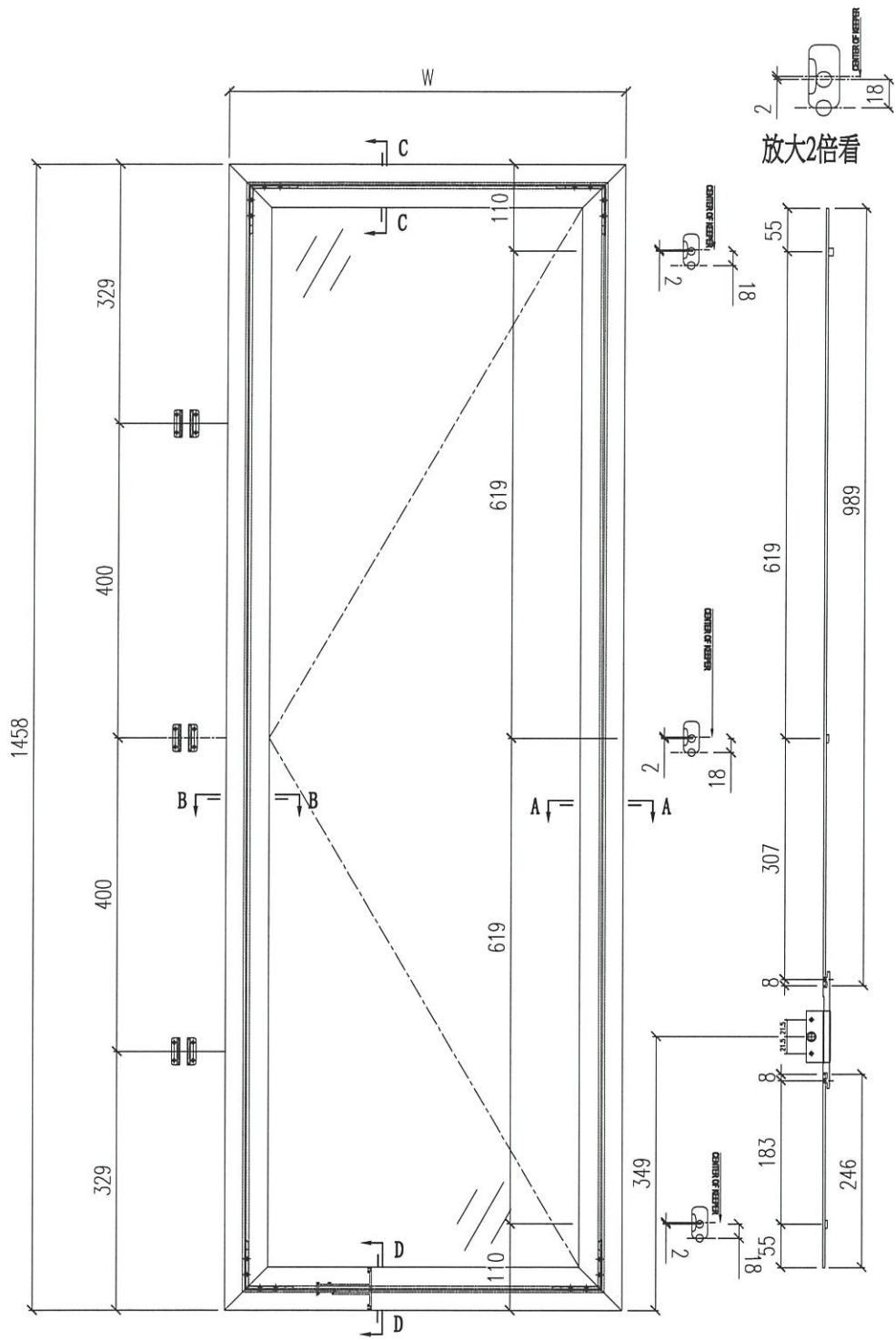




新增

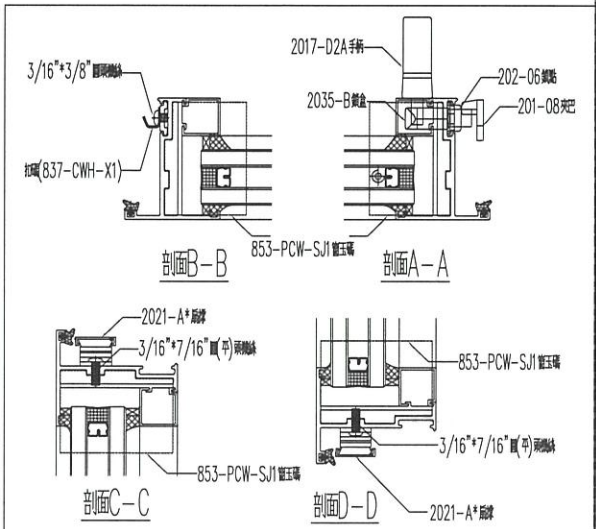
序號	應用窗號	應用數量	W (mm)	扇撐長度
1				
2	W07L/T3	7	583	14"
3				
4				
5				
6				





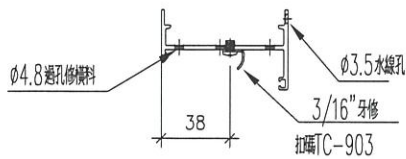
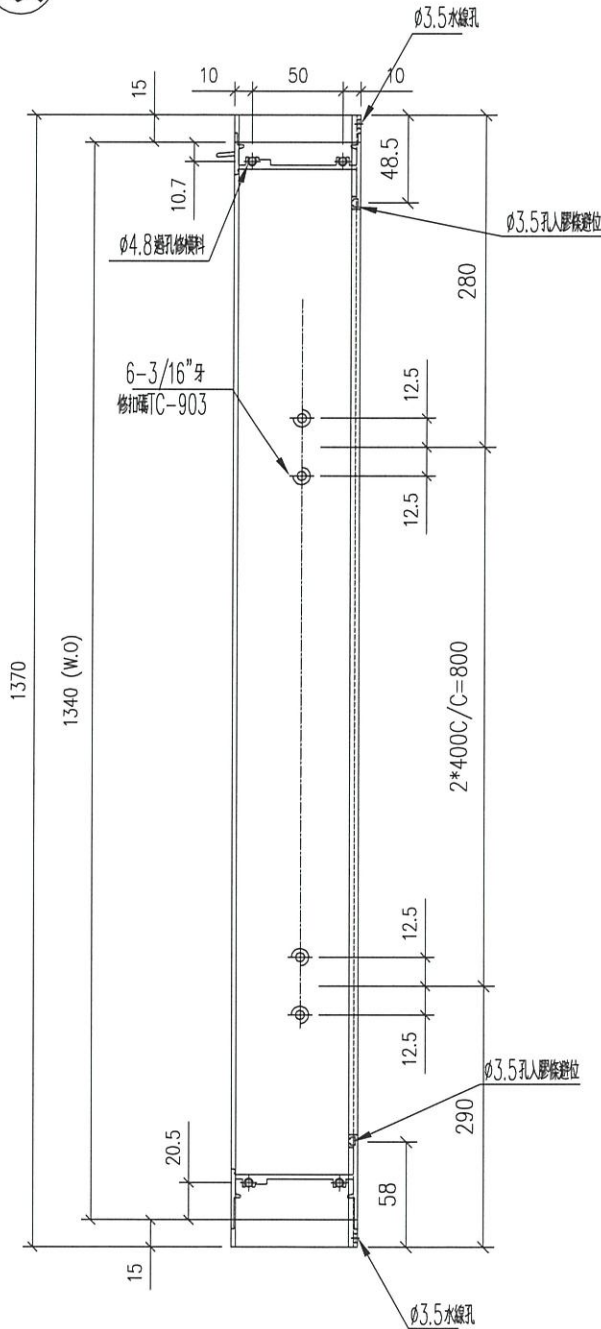
新增

序號	應用窗號	應用數量	W (mm)	扇撐長度
1				
2	W57L/T3	2	583	14"
3				
4				
5				
6				



序號	物料編號	數量	位置
1	85951-L8-01	7	W07L/T6
合計:		7	

頂

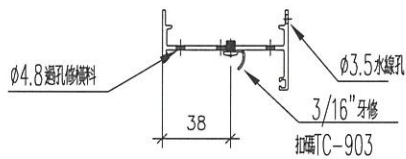
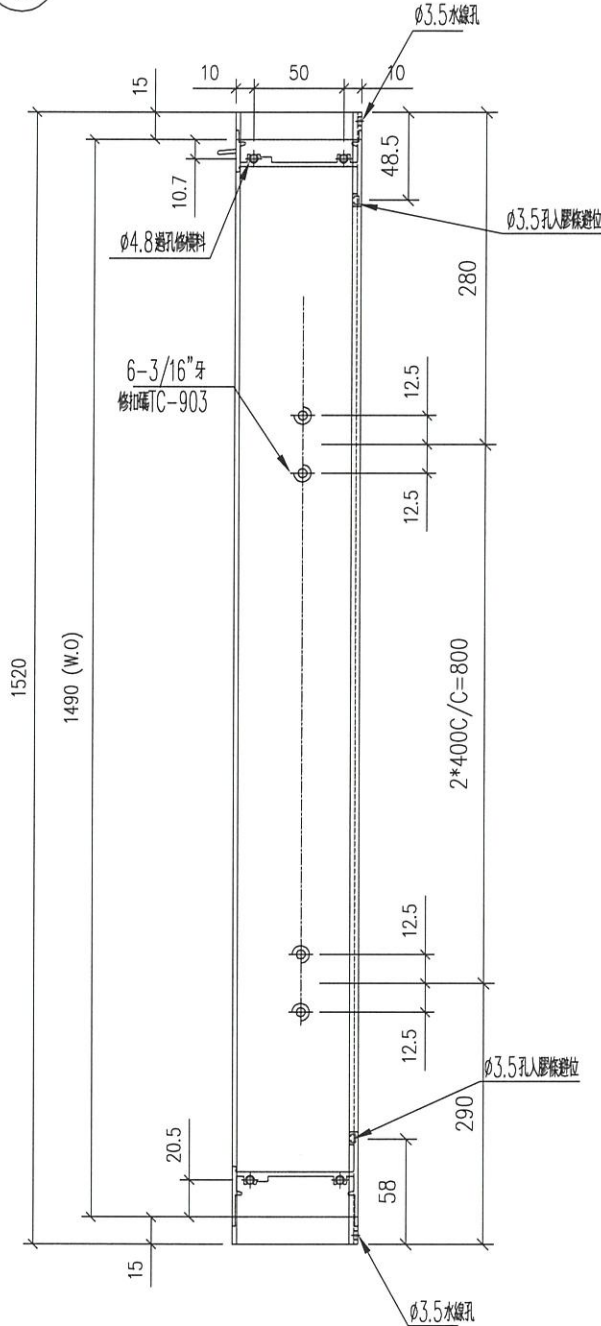


新增

名稱	框邊左企	制圖	wsh	2022.11.13	修改	-		
材料	X85951	復核	-	-	日期	-		
顏色	JMQ213457 (古銅)	批准			圖號	85951-L8		

序號	物料編號	數量	位置
1	85951-L9-01	2	W57L/T6
合計:		2	

頂

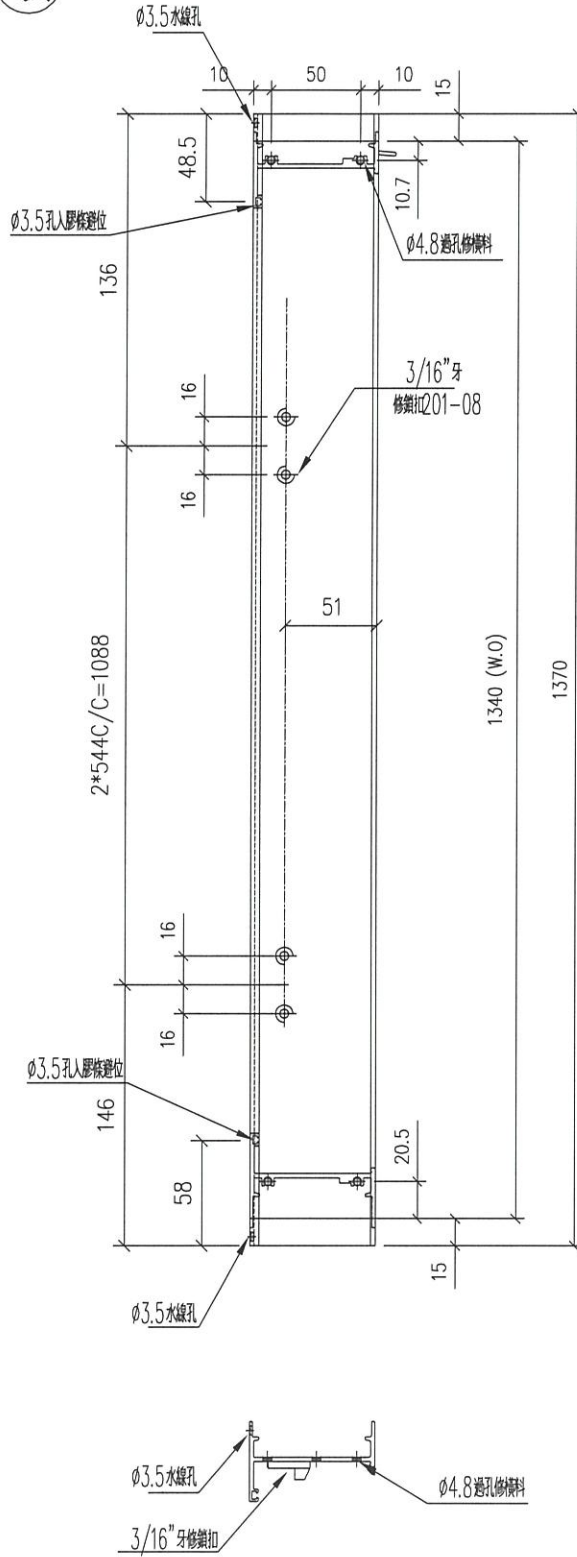


新增

名稱	框邊左企	制圖	wsh	2022.11.13	修改	-		
材料	X85951	復核	-	-	日期	-		
顏色	JMQ213457 (古銅)	批准			圖號	85951-L9		

序號	物料編號	數量	位置
1	85951-R8-01	7	W07L/T6
合計:		7	

頂

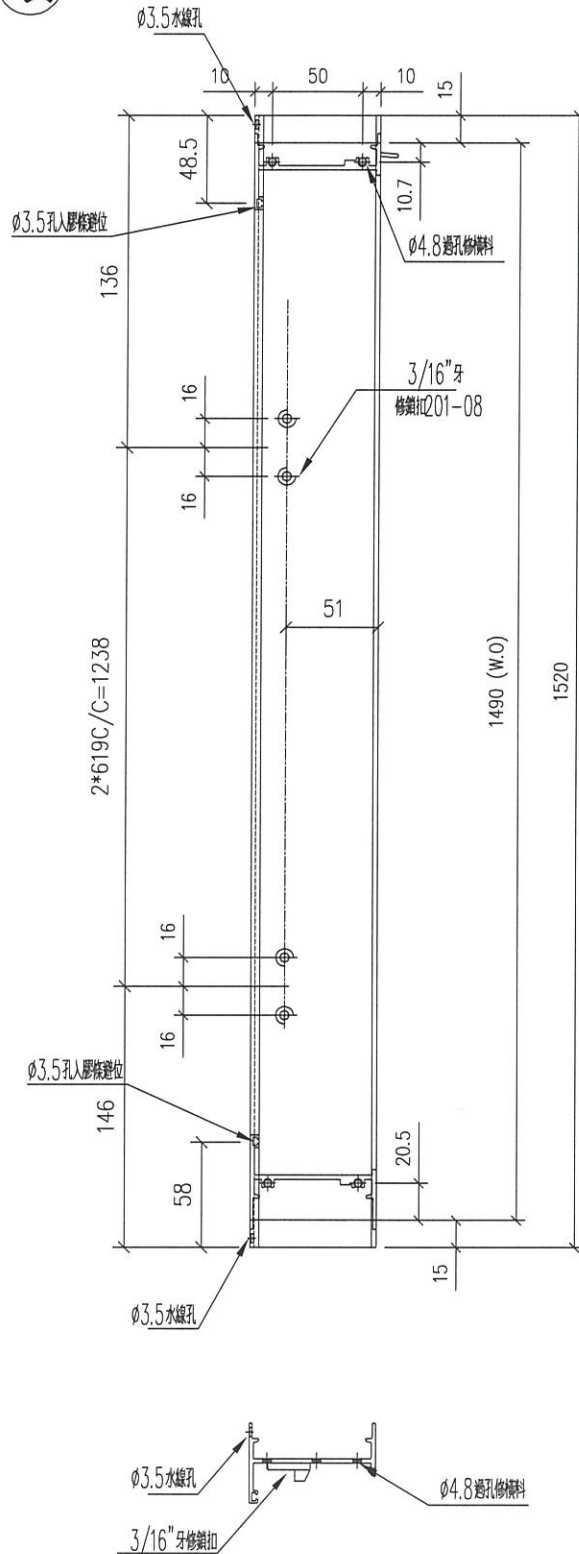


新增

名稱	框邊左企	制圖	wsh	2022.11.13	修改	-		
材料	X85951	復核	-	-	日期	-		
顏色	JMQ213457 (古銅)	批准			圖號	85951-R8		

序號	物料編號	數量	位置
1	85951-R9-01	2	W57L/T6
合計:		2	

頂



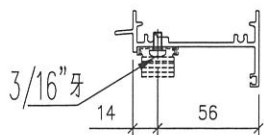
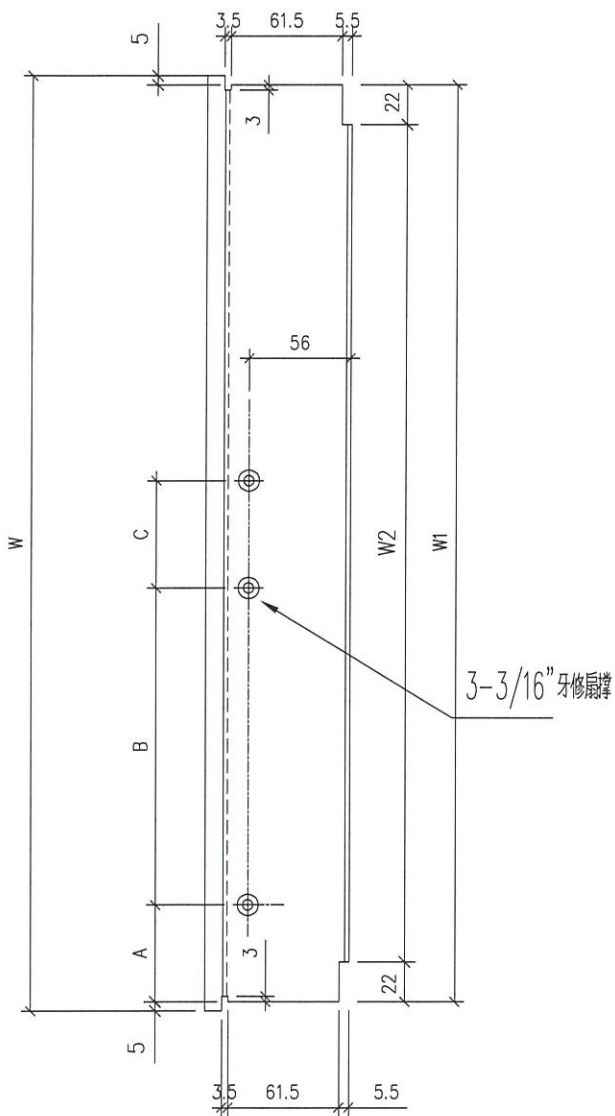
新增

名稱	框邊左企	制圖	wsh	2022.11.13	修改	-		
材料	X85951	復核	-	-	日期	-		
顏色	JMQ213457 (古銅)	批准			圖號	85951-R9		

工程號 J853 地盤 延平道

序號	物料編號	位置	數量	W	W1	W2	扇撐長度	A	B	C
1	85946-C-01	W07L/T6	7	585	575	531	14"	31.5	239.5	70.5
2	85946-C-01	W57L/T6	2	585	575	531	14"	31.5	239.5	70.5
		合計	9							

右



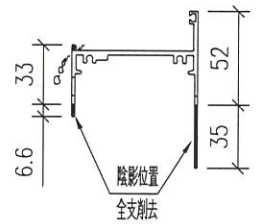
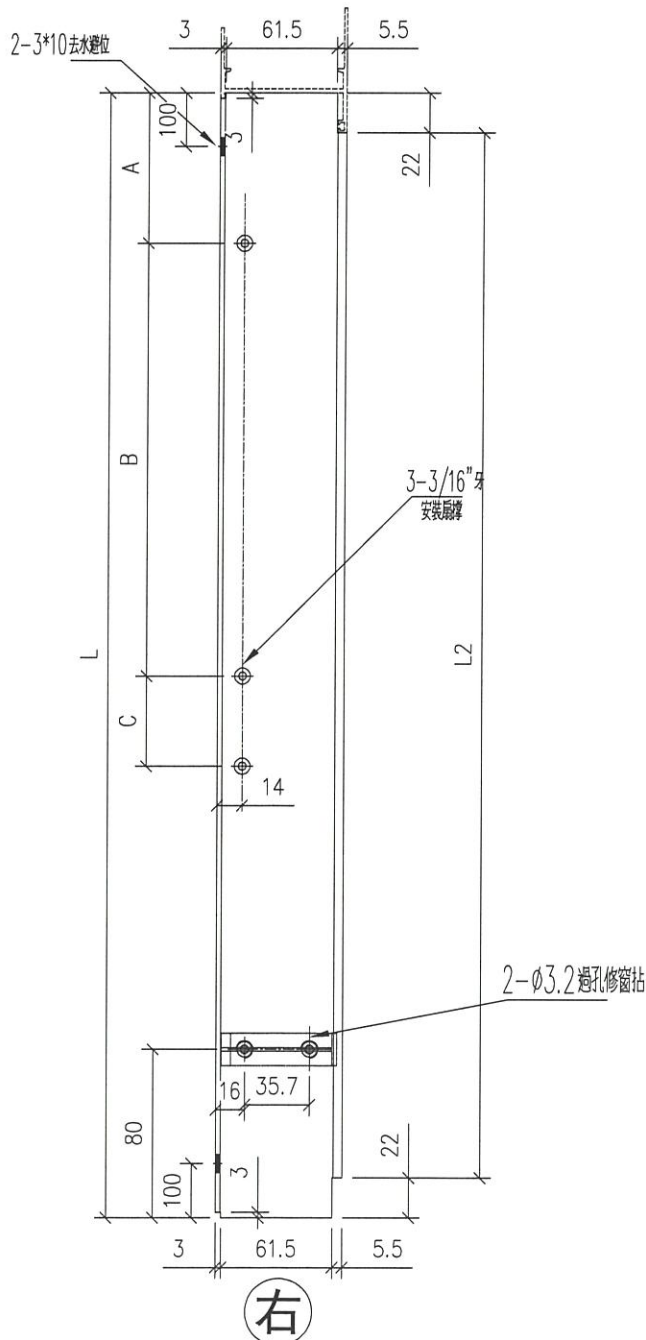
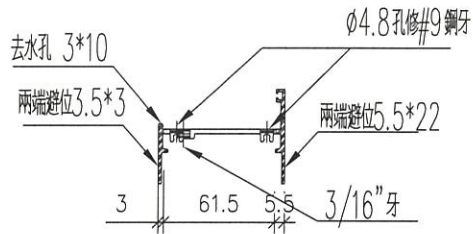
新增圖

名稱	生頂橫	制圖	wsh	2022.11.13	修改	-		
材料	X85949	復核	-	-	日期	-		
顏色	JMQ213457 (古銅)	批准			圖號	85949-C		

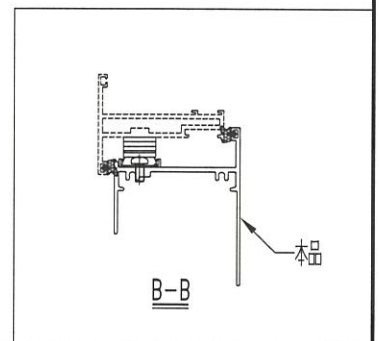


序號	物料編號	位置	數量	L	L2	扇撐長度	A	B	C
2	85947-L-01	W07L/T6	7	575	531	14"	31.5	239.5	70.5
3	85947-L-02	W57L/T6	2	575	531	14"	31.5	239.5	70.5
		合計	9						

工程號 J853 地盤



新增圖

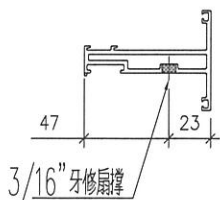
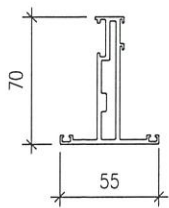
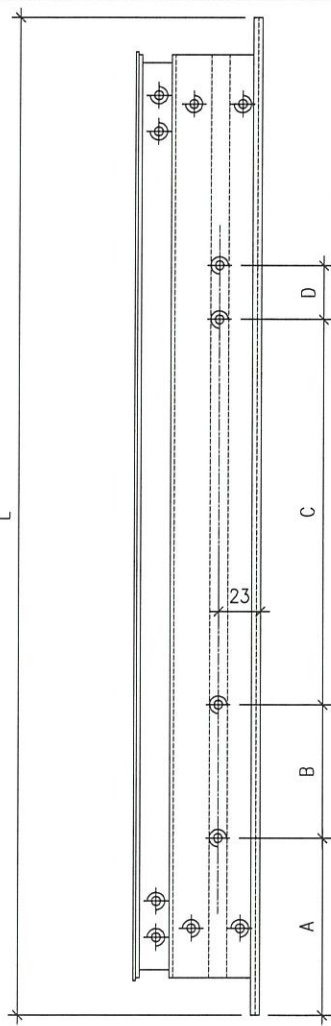
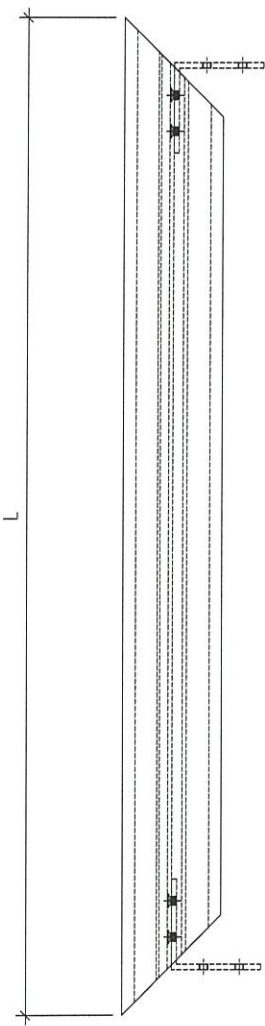


名稱	底橫	制圖	wsh	2022.11.13	修改	-		
材料	X85947-鋁料	復核	-	-	日期	-		
顏色	JMQ213457 (古銅)	批准			圖號	85947-L		



序號	物料編號	位置	數量	L	扇撐長度	A	B	C	D
1	85952-AL-01	W01L/T3	1	483	12"	43	49.5	98	14
2	85952-AL-02	W206/T3	1	561.5	14"	43	61	131	14
3	85952-AL-03	W19L/T3	9	583	14"	43	61	131	14
4	85952-AL-04	W11/T3	9	542	14"	43	61	131	14
5	85952-AL-05	W20/T6	15	463.5	12"	43	49.5	98	14
6	85952-AL-06	W70/T6	3	463.5	12"	43	49.5	98	14
7	85952-AL-07	W22/T6	1	545.5	14"	43	61	131	14
8	85952-AL-08	W72/T6	1	545.5	14"	43	61	131	14
9	85952-AL-09	W07L/T6	7	583	14"	43	61	131	14
10	85952-AL-10	W57L/T6	2	583	14"	43	61	131	14
合計			49						

右

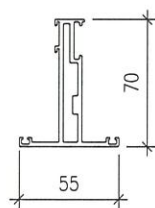
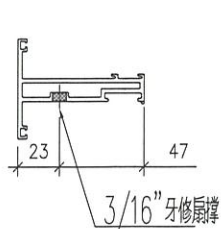
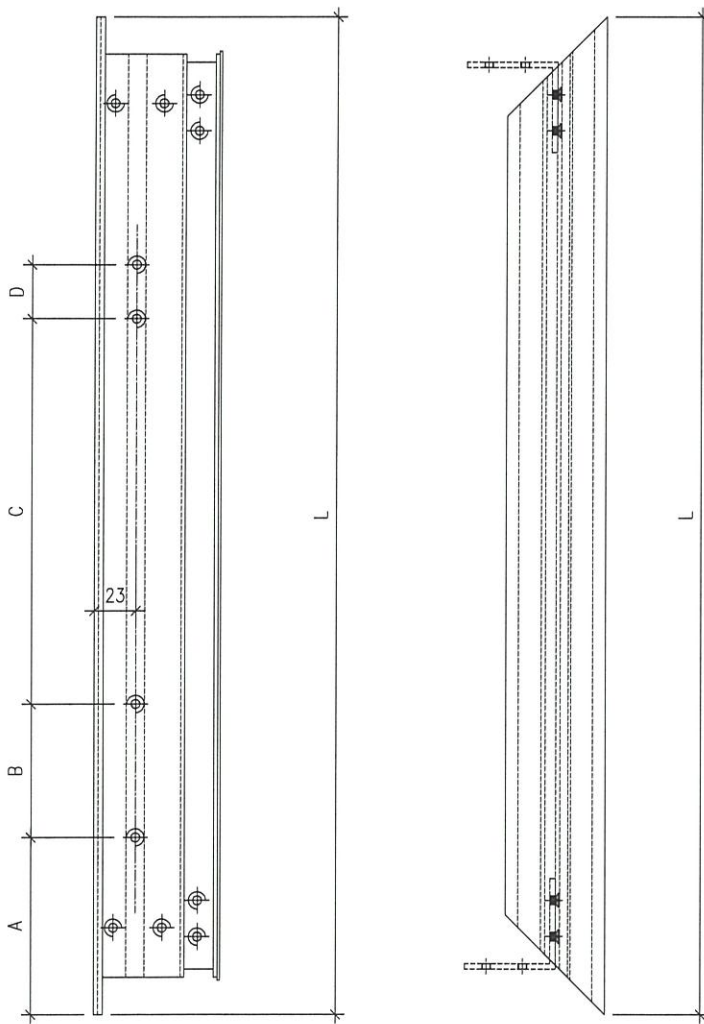


窗玉鋁碼安裝孔由工廠配站

名稱	窗玉頂橫(左開)	制圖	wsh	2022.07.08	修改	A	B
材料	X85952	復核	-	-	日期	2022.09.09	2022.11.29
顏色	JMQ213457(古銅)	批准			圖號	85952-AL	

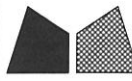
美特鋁質 MIDI Aluminium F		序號	物料編號	位置	數量	L	扇撐長度	A	B	C	D		
工程號	J853	地盤	延	1	85952-BL-01	W01L/T3	1	483	12"	43	49.5	98	14
				2	85952-BL-02	W206/T3	1	561.5	14"	43	61	131	14
				3	85952-BL-03	W19L/T3	9	583	14"	43	61	131	14
				4	85952-BL-04	W11/T3	9	542	14"	43	61	131	14
				5	85952-BL-05	W20/T6	15	463.5	12"	43	49.5	98	14
				6	85952-BL-06	W70/T6	3	463.5	12"	43	49.5	98	14
				7	85952-BL-07	W22/T6	1	545.5	14"	43	61	131	14
				8	85952-BL-08	W72/T6	1	545.5	14"	43	61	131	14
				9	85952-AL-09	W07L/T3	7	583	14"	43	61	131	14
				10	85952-AL-10	W57L/T3	2	583	14"	43	61	131	14
						合計	49						

右



加工說明：去水孔孔徑及孔距可依常規做法
窗玉鋁碼安裝孔由工廠配鑽

名稱	窗玉底橫(左開)	制圖	wsh	2022.07.08	修改	A	B	
材料	X85952	復核	-	-	日期	2022.09.09	2022.11.29	
顏色	JMQ213457(古銅)	批准			圖號	85952-BL		

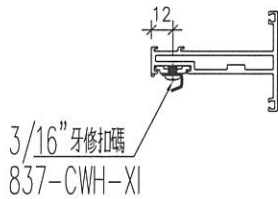
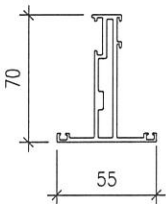
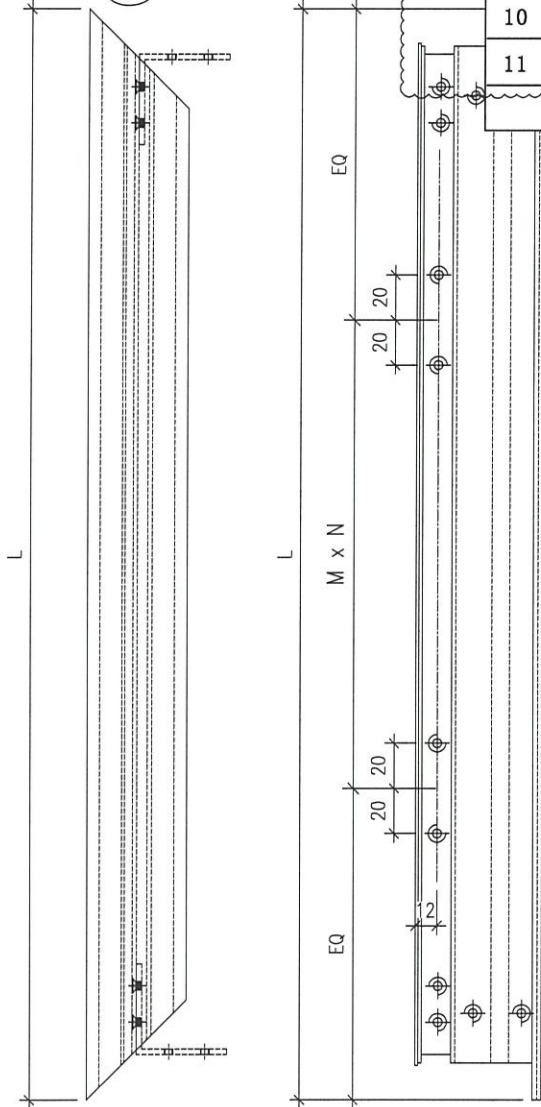


美特鋁質 有限公司
MIDI Aluminium Fabricator

序號	物料編號	位置	數量	L	M	N	EQ
1	85952-HL-01	W01L/T3	1	1185.5	400	2	192.75
2	85952-HL-02	W206/T3	2	1160.5	400	2	180.25
3	85952-HL-03	W19L/T3	9	1185.5	400	2	192.75
4	85952-HL-04	W11/T3	9	1184	400	2	192
5	85952-HL-05	W20/T6	30	1185.5	400	2	192.75
6	85952-HL-06	W70/T6	6	1335.5	400	2	267.75
7	85952-HL-07	W22/T6	1	1185.5	400	2	192.75
8	85952-HL-08	W72/T6	1	1335.5	400	2	267.75
9	85952-HL-09	W21/T3	1	1183	400	2	191.5
10	85952-HL-10	W07L/T6	7	1308	400	2	254
11	85952-HL-11	W57L/T6	2	1458	400	2	329
合計			60				

工程號 J853 地盤 延平道

頂



窗玉鋁碼安裝孔由工廠配站

名稱	窗玉企	制圖	wsh	2022.07.08	修改	A	B
材料	X85952	復核	-	-	日期	2022.09.09	2022.11.29
顏色	JMQ213457 (古銅)	批准			圖號	85952-HL	

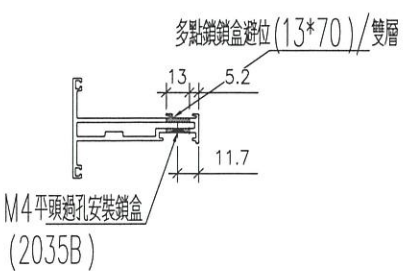
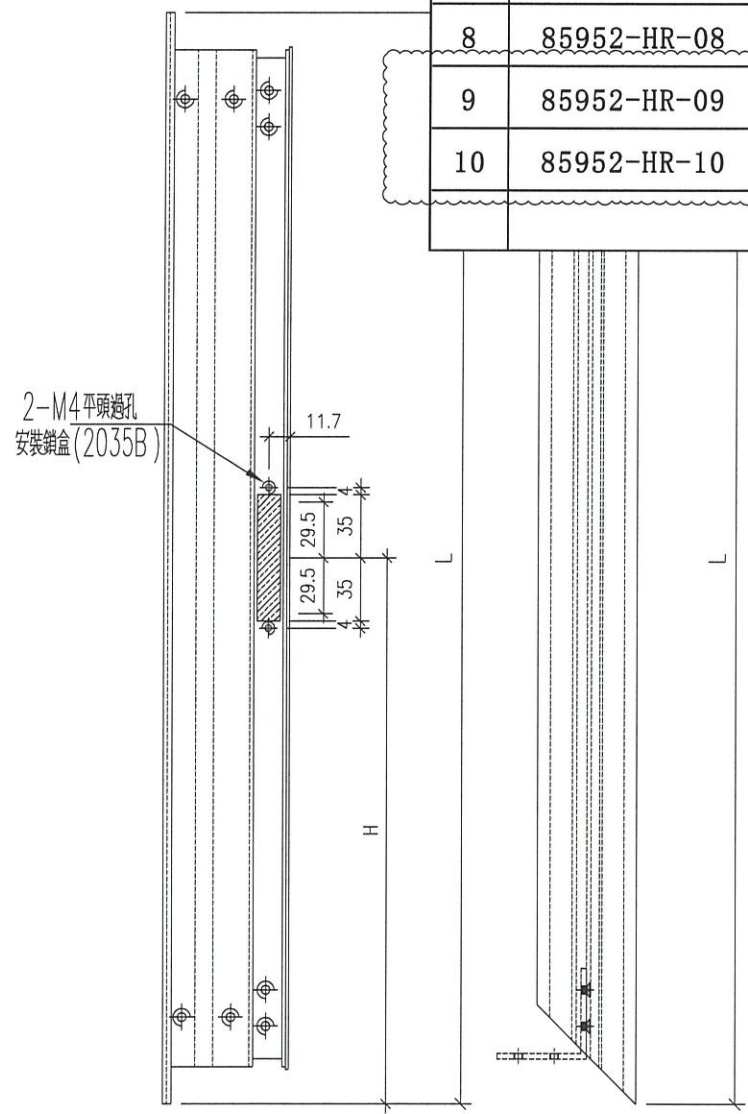


美特鋁質 有限公司
MIDI Aluminium Fabrication

工程號 J853 地盤 延平道

序號	物料編號	位置	數量	L	H
1	85952-HR-01	W01L/T3	1	1185.5	349
2	85952-HR-02	W206/T3	1	1160.5	349
3	85952-HR-03	W19L/T3	9	1185.5	349
4	85952-HR-04	W11/T3	9	1184	349
5	85952-HR-05	W20/T6	15	1185.5	349
6	85952-HR-06	W70/T6	3	1335.5	349
7	85952-HR-07	W22/T6	1	1185.5	349
8	85952-HR-08	W72/T6	1	1335.5	349
9	85952-HR-09	W07L/T6	7	1308	349
10	85952-HR-10	W57L/T6	2	1458	349
合計			40		

頂

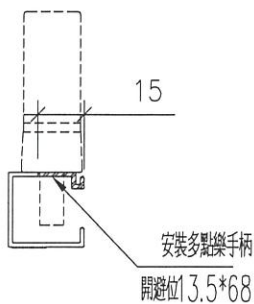
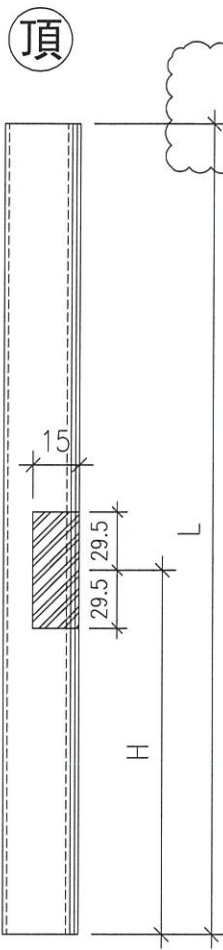


窗玉鋁碼安裝孔由工廠配站

名稱	窗玉企	制圖	wsh	2022.07.08	修改	A	B
材料	X85952	復核	-	-	日期	2022.09.09	2022.11.29
顏色	JMQ213457(古銅)	批准			圖號	85952-HR	



序號	物料編號	位置	數量	L	H
1	85957-L-01	W01L/T3	1	1114.5	313.5
2	85957-L-02	W206/T3	1	1089.5	313.5
3	85957-L-03	W19L/T3	9	1114.5	313.5
4	85957-L-04	W11/T3	9	1113	313.5
5	85957-L-05	W20/T6	15	1114.5	313.5
6	85957-L-06	W70/T6	3	1264.5	313.5
7	85957-L-07	W22/T6	1	1114.5	313.5
8	85957-L-08	W72/T6	1	1264.5	313.5
9	85957-L-09	W07L/T6	7	1237	313.5
10	85957-L-10	W57L/T6	2	1387	313.5
合計			40		

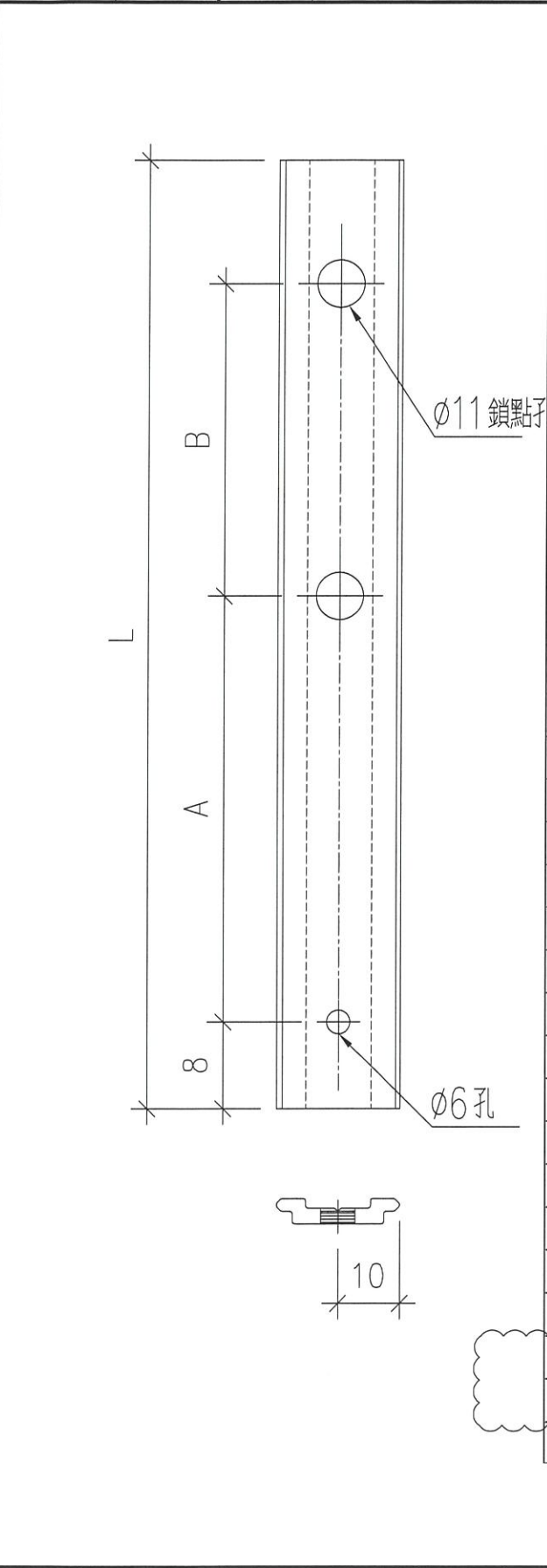


名稱	玻璃線	制圖	wsh	2022.07.08	修改	A		
材料	X85957	復核	-	-	日期	2022.11.29		
顏色	JMQ213457 (古銅)	批准			圖號	85957-L		




美特鋁質 有限公司
MIDI Aluminium Fabricator Ltd.

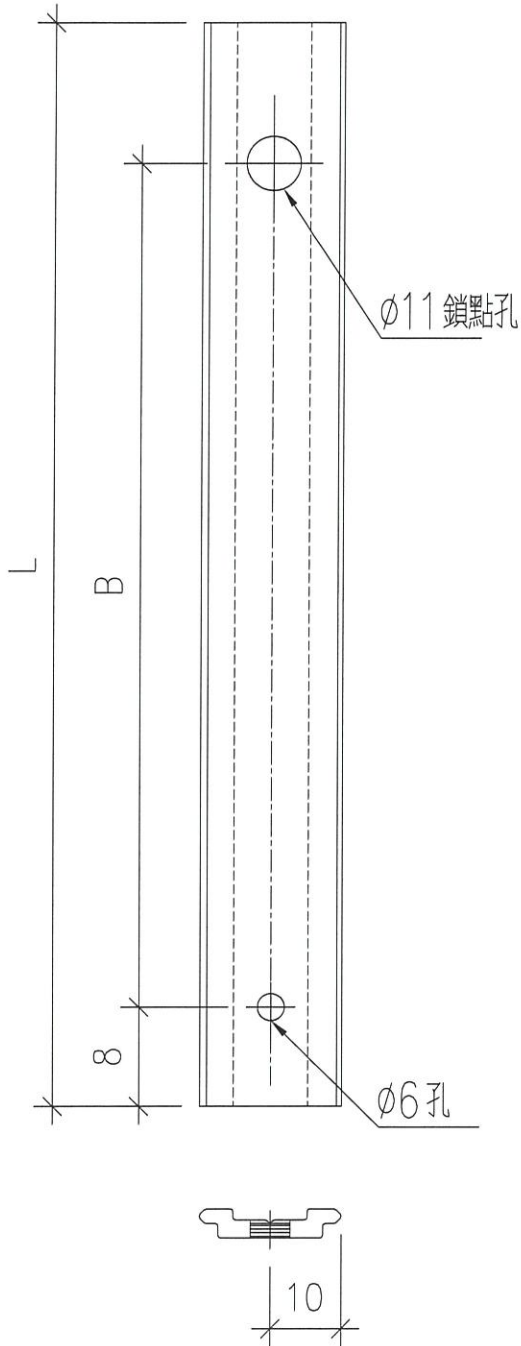
工程號 J853 地盤 延平道



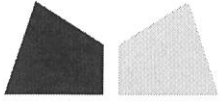
序號	物料編號	位置	數量	L	A	B
1	85964-A-01	各FD門	133	693.5	51.5	564
2	85964-AA-01	W101L/T3	14	1268.5	405.5	785
3	85964-AA-02	W151L/T3	4	1418.5	480.5	860
4	85964-AA-03	W171L/T3	1	1518.5	530.5	910
5	85964-AA-04	W102L/T3	14	1268.5	405.5	785
6	85964-AA-05	W152L/T3	2	1418.5	480.5	860
7	85964-AA-06	W172L/T3	1	1518.5	530.5	910
8	85964-AA-07	W102L/T6	10	1268.5	405.5	785
9	85964-AA-08	W152L/T6	3	1418.5	480.5	860
10	85964-AA-09	W172L/T6	1	1518.5	530.5	910
11	85964-AA-10	W111L/T3	1	1118.5	330.5	710
12	85964-AA-11	W206/T3	1	1368.5	455.5	835
13	85964-AB-01	W101R/T3	14	1268.5	405.5	785
14	85964-AB-02	W151R/T3	4	1418.5	480.5	860
15	85964-AB-03	W171R/T3	1	1518.5	530.5	910
16	85964-AB-04	W102R/T3	8	1268.5	405.5	785
17	85964-AB-05	W152R/T3	3	1418.5	480.5	860
18	85964-AB-06	W101R/T6	26	1268.5	405.5	785
19	85964-AB-07	W151R/T6	8	1418.5	480.5	860
20	85964-AB-08	W171R/T6	2	1518.5	530.5	910
21	85964-AB-09	W102R/T6	10	1268.5	405.5	785
22	85964-AB-10	W152R/T6	3	1418.5	480.5	860
23	85964-AB-11	W172R/T6	1	1518.5	530.5	910
24	85964-AB-12	W113R/T3	1	968.5	255.5	635
25	85964-AC-01	W01L/T3	1	717	171	483
26	85964-AC-02	W19L/T3	9	717	171	483
27	85964-AC-03	W20/T6	30	717	171	483
28	85964-AC-04	W22/T6	1	717	171	483
29	85964-AC-05	W70/T6	6	867	246	558
30	85964-AC-06	W72/T6	1	867	246	558
31	85964-AC-07	W206/T3	2	692	158.5	470.5
32	85964-AC-08	W11/T3	9	715.5	170	482.5
33	85964-AC-09	W21/T3	1	714.5	169.5	482
34	85964-AC-10	W07L/T6	7	839	232	544
35	85964-AC-11	W57L/T6	2	989	307	619
合計			326			

名稱	多點鎖拉巴	制圖	wsh	2022.07.08	修改	A	
材料	X85964	復核	-	-	日期	2022.11.29	
顏色	JMQ213457 (古銅)	批准			圖號	85964-A	

 美特鋁質 MIDI Aluminium Fabrication		有限公司 工程號 J853 地盤 延平	序號	物料編號	位置	數量	L	B
			1	85964-B-01	各窗號	60	246	183
			2	85964-B-02	W07L&W57L/T6	10	246	183
					合計	70		



名稱	多點鎖拉巴	制圖	wsh	2022.07.08	修改	A		
材料	X85964	復核	-	-	日期	2022.11.29		
顏色	JMQ213457 (古銅)	批准			圖號	85964-B		



鋁材開料總表

工程號碼: J858/T3T6-16F~23F 工程名稱:

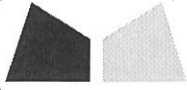
序號	鋁料編號	名稱	表面處理		開料長度	實用長料總數量		浪費率(%)
			顏色	層厚		支數	長度	
13	X100x100x3通				5800	3	17400	18.41
14	JMA0525				5800	49	284200	9.92
15	JMFG0097				5800	25	145000	11.70
16	X84545				5800	7	40600	5.03
17	X85947				5800	13	75400	3.03
18	X85948				5800	6	34800	18.41
19	X85949				5800	7	40600	13.63
20	X85951				5800	12	69600	7.86
21	X85952				5800	18	104400	7.37
22	X85953				5800	3	17400	36.13
23	X85954				5800	4	23200	24.00
24	X85956				5800	7	40600	5.03
25	X85957				5800	74	429200	2.72
26	X85958				5800	16	92800	6.81
27	X85959				5800	6	34800	17.15
28	X85964				5800	23	133400	4.14
29	X86267				5800	49	284200	9.92
30	X86268				5800	57	330600	1.47
31	X86269				5800	7	40600	3.81

送至: _____

由: _____

日期: _____

簡短說明: _____



工程號碼: J858/T3T6-16F~23F, 工程名稱:
開料長度: 5800, 總長料支數: 7, 總開料支數: 49
鋸片厚度 (mm): 4, 料頭尾總切除 (mm): 60, 浪費率 (%): 3.81

鋁材開料清單 X86269

W102L/T6, W102R/T6, W172L/T3, W172L/T6, W172R/T6	(餘料) 1-3, 3, 3	813.0	21	6	0	5	1-2@ (21) x2 3@ (1655) x1 3@ (838) x1 3@ (21) x1
W102L/T3, W102L/T6, W102R/T6	1-3	813.0		15	3	0	1@ (838) x1 2@ (1655) x1 3@ (2472) x1
W101R/T3, W101R/T6, W171L/T3, W171R/T3, W171R/T6	(餘料) 4-5, 7, 7, 7	763.0	28	7	0	5	4-5@ (371) x2 7@ (2672) x1 7@ (1905) x1 7@ (371) x1
W101L/T3, W101R/T3, W101R/T6	4-7	763.0		21	4	0	4@ (1138) x1 5@ (1905) x1 6@ (371) x1 7@ (3439) x1

工程號碼: J858/T3T6-16F~23F, 工程名稱:
開料長度: 5800, 總長料支數: 57, 總開料支數: 196
鋸片厚度 (mm): 4, 料頭尾總切除 (mm): 60, 浪費率 (%): 1.47

鋁材開料清單 X86268

W171L/T3, W171R/T3, W172L/T3, W172L/T6, W172R/T6	(餘料) 1-2, 5-7	2714.0	14	5	0	5	1-2@ (304) x2 5-7@ (304) x3
W171L/T3, W171R/T3, W171R/T6, W172L/T3, W172L/T6, W172R/T6	1-7	2714.0		9	7	0	1-2@ (3022) x2 3-4@ (304) x2 5-7@ (3022) x3
W101L/T3, W101R/T3, W101R/T6, W102L/T3, W102L/T6, W102R/T6	8-49	2464.0	84	84	42	0	8-49@ (804) x42
W102L/T3, W102L/T6, W102R/T6, W172L/T3, W172L/T6, W172R/T6	(餘料) 50-55, 55, 55, 55, 55, 55	810.0	42	21	0	11	50-54@ (42) x5 55@ (4112) x1 55@ (3298) x1 55@ (2484) x1 55@ (1670) x1 55@ (856) x1 55@ (42) x1
W102L/T3, W102L/T6, W102R/T6	50-55	810.0		21	6	0	50@ (856) x1 51@ (1670) x1 52@ (2484) x1 53@ (3298) x1 54@ (4112) x1 55@ (4926) x1
W101L/T3, W101R/T3, W101R/T6, W171L/T3, W171R/T3, W171R/T6	(餘料) 8-49, 56-57, 57, 57, 57	760.0	56	49	0	47	8-49@ (40) x42 56@ (392) x1 57@ (4212) x1 57@ (3448) x1 57@ (1920) x1 57@ (392) x1
W101R/T6, W171L/T3	56-57	760.0		7	2	0	56@ (1156) x1 57@ (4976) x1

工程號碼: J858/T3T6-16F~23F, 工程名稱:
開料長度: 5800, 總長料支數: 49, 總開料支數: 98
鋸片厚度 (mm): 4, 料頭尾總切除 (mm): 60, 浪費率 (%): 9.92

鋁材開料清單 X86267

W171L/T3, W171R/T3, W172L/T3, W172L/T6, W172R/T6, W171L/T3, W171R/T3, W171R/T6, W172L/T3, W172L/T6, W172R/T6	(餘料) 1-2, 5-7, 1-7	2792.5	14	14	7	5	1-2@ (147) x2 5-7@ (147) x3 1-2@ (2943.5) x2 3-4@ (147) x2 5-7@ (2943.5) x3
W101L/T3, W101R/T3, W101R/T6, W102L/T3, W102L/T6, W102R/T6	8-49	2542.5	84	84	42	0	8-49@ (647) x42

工程號碼: J858/T3T6-16F~23F, 工程名稱:
開料長度: 5800, 總長料支數: 23, 總開料支數: 152
鋸片厚度 (mm): 4, 料頭尾總切除 (mm): 60, 浪費率 (%): 4.14

鋁材開料清單 X85964

W171R/T3, W171R/T6, W172L/T3, W172L/T6	(餘料) 1, 1-2, 2	1518.5	7	4	0	4	1@ (2695) x1 1@ (1172.5) x1 2@ (2695) x1 2@ (1172.5) x1
W171L/T3, W171R/T6, W172R/T6	1-3	1518.5		3	3	0	1-3@ (4217.5) x3
W101L/T3, W101R/T3, W101R/T6, W102L/T3, W102L/T6, W102R/T6	(餘料) 3-4, 6, 9-10, 12	1268.5	42	14	0	6	3@ (400) x1 4@ (650) x1 6@ (650) x1 9-10@ (650) x2 12@ (650) x1
W101L/T3, W101R/T3, W101R/T6, W102L/T3, W102L/T6, W102R/T6	4-13	1268.5		28	10	0	4@ (1922.5) x1 5@ (650) x1 6@ (4467.5) x1 7-8@ (650) x2 9@ (4467.5) x1 10@ (1922.5) x1 11@ (650) x1 12@ (4467.5) x1 13@ (1922.5) x1
W57L/T6	(餘料) 1-2	989.0	2	2	0	2	1-2@ (179.5) x2
W70/T6	(餘料) 13	867.0	4	2	0	1	13@ (180.5) x1
W70/T6	14	867.0		2	1	0	14@ (3998) x1
W07L/T6	(餘料) 14	839.0	7	4	0	1	14@ (626) x1
W07L/T6	15	839.0		3	1	0	15@ (3211) x1
W20/T6	(餘料) 15	717.0	14	4	0	1	15@ (327) x1
W20/T6	16-17	717.0		10	2	0	16@ (693) x1 17@ (3577) x1
W101L/T3, W101R/T3, W101R/T6, W102L/T3, W102L/T6, W102R/T6, W171L/T3, W171R/T3, W171R/T6, W172L/T3, W172L/T6, W172R/T6	(餘料) 17-18, 18, 20-21, 21-22, 22, 22-23, 23, 23	693.5	49	30	0	12	17@ (89.5) x1 18@ (857.5) x1 18@ (160) x1 20@ (160) x1 21@ (857.5) x1 21@ (160) x1 22@ (1555) x1 22@ (857.5) x1 22@ (160) x1 23@ (4345) x1 23@ (3647.5) x1 23@ (2950) x1
W101L/T3, W101R/T6, W102L/T3, W102R/T6, W171R/T6	18-23	693.5		19	6	0	18@ (5042.5) x1 19@ (160) x1 20@ (3647.5) x1 21@ (5042.5) x1 22@ (2252.5) x1 23@ (5042.5) x1
W07L/T6, W20/T6, W57L/T6, W70/T6	(餘料) 3-12, 14-16, 16, 23	246.0	27	27	0	15	3-12@ (150) x10 14@ (126) x1 15@ (77) x1 16@ (443) x1 16@ (193) x1 23@ (2200) x1

工程號碼: J858/T3T6-16F~23F, 工程名稱:

開料長度: 5800, 總長料支數: 6, 總開料支數: 36

鋸片厚度 (mm): 4, 料頭尾總切除 (mm): 60, 浪費率 (%): 17.15

鋁材開料清單 X85959

W20/T6	(餘料) 1	954.5	9	2	0	1	1@ (538) x1
W20/T6, W70/T6	2-3	954.5		7	2	0	2@ (947.5) x1 3@ (3823) x1
W20/T6, W70/T6	(餘料) 2-4	921.0	9	7	0	3	2@ (22.5) x1 3@ (123) x1 4@ (2040) x1
W20/T6	4	921.0		2	1	0	4@ (3890) x1
L02/T6	(餘料) 4	911.0	9	2	0	1	4@ (210) x1
L02/T6	5-6	911.0		7	2	0	5@ (250) x1 6@ (4825) x1
L05/T3	1	361.0	9	9	1	0	1@ (2455) x1

工程號碼: J858/T3T6-16F~23F, 工程名稱:

開料長度: 5800, 總長料支數: 16, 總開料支數: 108

鋸片厚度 (mm): 4, 料頭尾總切除 (mm): 60, 浪費率 (%): 6.81

鋁材開料清單 X85958

W20/T6	(餘料) 2	955.5	27	1	0	1	2@ (388.5) x1
W20/T6, W70/T6	3-8	955.5		26	6	0	3-7@ (942.5) x5 8@ (4780.5) x1
W20/T6, W70/T6	(餘料) 3-8, 10	922.0	27	11	0	7	3-7@ (16.5) x5 8@ (150.5) x1 10@ (184) x1
W20/T6, W70/T6	9-11	922.0		16	3	0	9@ (184) x1 10-11@ (1110) x2
L02/T6	(餘料) 11	912.0	27	1	0	1	11@ (194) x1
L02/T6	12-16	912.0		26	5	0	12-15@ (244) x4 16@ (3908) x1
L05/T3	1-2	362.0	27	27	2	0	1@ (250) x1 2@ (1348) x1

工程號碼: J858/T3T6-16F~23F, 工程名稱:
開料長度: 5800, 總長料支數: 74, 總開料支數: 340
鋸片厚度 (mm): 4, 料頭尾總切除 (mm): 60, 浪費率 (%): 2.72

鋁材開料清單 X85957

W171L/T3, W171R/T3, W171R/T6, W172L/T3, W172L/T6, W172R/T6	1-7	2573.0	14	14	7	0	1-7@ (586) x7
W101L/T3, W101R/T3, W101R/T6, W102L/T3, W102L/T6, W102R/T6	8-49	2323.0	84	84	42	0	8-49@ (1086) x42
W57L/T6	(餘料) 50	1387.0	4	2	0	1	50@ (176) x1
W57L/T6	50	1387.0		2	1	0	50@ (2958) x1
W70/T6	(餘料) 52	1264.5	8	2	0	1	52@ (666) x1
W70/T6	51-52	1264.5		6	2	0	51@ (666) x1 52@ (3203) x1
W07L/T6	(餘料) 54	1237.0	14	1	0	1	54@ (776) x1
W07L/T6	53-56	1237.0		13	4	0	53@ (776) x1 54@ (2017) x1 55@ (776) x1 56@ (3258) x1
W70/T6	(餘料) 56	1225.5	4	2	0	1	56@ (799) x1
W70/T6	57	1225.5		2	1	0	57@ (3281) x1
W20/T6	(餘料) 57, 60-61	1114.5	28	6	0	3	57@ (1044) x1 60-61@ (147.5) x2
W20/T6	58-63	1114.5		22	6	0	58-59@ (147.5) x2 60@ (3503) x1 61@ (1266) x1 62@ (147.5) x1 63@ (4621.5) x1
W20/T6	(餘料) 8-21	1075.5	14	14	0	14	8-21@ (6.5) x14
W20/T6, W70/T6	(餘料) 22-39	906.0	18	18	0	18	22-39@ (176) x18
W102L/T3, W102L/T6, W172L/T3, W172L/T6, W172R/T6	(餘料) 40-49, 51-57, 63, 65, 65, 65	629.5	42	30	0	21	40-49@ (452.5) x10 51-52@ (32.5) x2 53-55@ (142.5) x3 56@ (165.5) x1 57@ (410.5) x1 63@ (187) x1 65@ (2572.5) x1 65@ (1305.5) x1 65@ (38.5) x1
W102R/T6	64-65	629.5		12	2	0	64@ (38.5) x1 65@ (3839.5) x1
W101L/T3, W101R/T3, W101R/T6, W171L/T3, W171R/T3	(餘料) 1-7, 66-67, 70, 70	579.5	56	16	0	11	1-7@ (2.5) x7 66-67@ (488.5) x2 70@ (1655.5) x1 70@ (488.5) x1
W101L/T3, W101R/T3, W101R/T6, W171R/T6	66-71	579.5		40	6	0	66@ (2822.5) x1 67@ (1072) x1 68-69@ (488.5) x2 70@ (2822.5) x1 71@ (3406) x1
W07L/T6, W57L/T6	(餘料) 66-72	473.0	18	16	0	7	66-70@ (11.5) x5 71@ (67) x1 72@ (2878) x1
W07L/T6	72	473.0		2	1	0	72@ (4786) x1
W20/T6, W70/T6	(餘料) 40-49, 57, 72, 72	353.5	18	18	0	13	40-49@ (95) x10 57@ (53) x1 72@ (1805.5) x1 72@ (375.5) x1
W20/T6, W70/T6	(餘料) 72-73	353.0	18	4	0	2	72@ (18.5) x1 73@ (28) x1
W20/T6, W70/T6	73-74	353.0		14	2	0	73@ (1099) x1 74@ (5383) x1



工程號碼: J858/T3T6-16F~23F, 工程名稱:
開料長度: 5800, 總長料支數: 7, 總開料支數: 36
鋸片厚度 (mm): 4, 料頭尾總切除 (mm): 60, 浪費率 (%): 5.03

鋁材開料清單 X85956

W70/T6	1	1321.5	4	4	1	0	1@ (438) x1
W20/T6	2-5	1171.5	14	14	4	0	2-4@ (1038) x3 5@ (3389) x1
W20/T6, W70/T6	(餘料) 2-5, 7	906.0	18	10	0	5	2-4@ (128) x3 5@ (659) x1 7@ (280) x1
W20/T6	6-7	906.0		8	2	0	6@ (280) x1 7@ (3920) x1

工程號碼: J858/T3T6-16F~23F, 工程名稱:
開料長度: 5800, 總長料支數: 4, 總開料支數: 18
鋸片厚度 (mm): 4, 料頭尾總切除 (mm): 60, 浪費率 (%): 24

鋁材開料清單 X85954

W70/T6	(餘料)2	979.0	9	2	0	1	2@ (1808) x1
W20/T6	1-2	979.0		7	2	0	1@ (825) x1 2@ (3774) x1
W20/T6	(餘料)2	945.5	9	1	0	1	2@ (858.5) x1
W20/T6, W70/T6	3-4	945.5		8	2	0	3@ (43) x1 4@ (3841) x1

工程號碼: J858/T3T6-16F~23F, 工程名稱:

開料長度: 5800, 總長料支數: 3, 總開料支數: 9

鋸片厚度 (mm): 4, 料頭尾總切除 (mm): 60, 浪費率 (%): 36.13

鋁材開料清單 X85953

W70/T6	1	1327.5	2	2	1	0	1@ (3077) x1
W20/T6	(餘料) 1	1177.5	7	2	0	1	1@ (714) x1
W20/T6	2-3	1177.5		5	2	0	2@ (1014) x1 3@ (4558.5) x1

工程號碼: J858/T3T6-16F~23F, 工程名稱:

開料長度: 5800, 總長料支數: 18, 總開料支數: 108

鋸片厚度 (mm): 4, 料頭尾總切除 (mm): 60, 浪費率 (%): 7.37

鋁材開料清單 X85952

W57L/T6	(餘料) 1	1458.0	4	1	0	1	1@ (1354) x1
W57L/T6	1-2	1458.0		3	2	0	1@ (2816) x1 2@ (4278) x1
W70/T6	(餘料) 1-3	1335.5	8	6	0	3	1@ (14.5) x1 2@ (259.5) x1 3@ (382) x1
W70/T6	3	1335.5		2	1	0	3@ (3061) x1
W07L/T6	(餘料) 5	1308.0	14	1	0	1	5@ (492) x1
W07L/T6	4-7	1308.0		13	4	0	4@ (492) x1 5@ (1804) x1 6@ (492) x1 7@ (3116) x1
W20/T6	(餘料) 7, 12	1185.5	28	3	0	2	7@ (737) x1 12@ (982) x1
W20/T6	8-14	1185.5		25	7	0	8-11@ (982) x4 12@ (2171.5) x1 13@ (982) x1 14@ (3361) x1
W07L/T6, W57L/T6	(餘料) 7-15, 15	583.0	18	16	0	10	7@ (150) x1 8-13@ (395) x6 14@ (426) x1 15@ (3392) x1 15@ (2218) x1
W07L/T6	15	583.0		2	1	0	15@ (4566) x1
W20/T6, W70/T6	(餘料) 4-6, 15-16, 16	463.5	18	11	0	6	4-6@ (24.5) x3 15@ (348) x1 16@ (1532.5) x1 16@ (597.5) x1
W20/T6	16	463.5		7	1	0	16@ (2467.5) x1
W20/T6, W70/T6	(餘料) 16-18, 18	463.0	18	11	0	4	16@ (130.5) x1 17@ (136) x1 18@ (4339) x1 18@ (3405) x1
W20/T6	17-18	463.0		7	2	0	17@ (2938) x1 18@ (5273) x1

工程號碼: J858/T3T6-16F~23F, 工程名稱:
開料長度: 5800, 總長料支數: 12, 總開料支數: 72
鋸片厚度 (mm): 4, 料頭尾總切除 (mm): 60, 浪費率 (%): 7.86

鋁材開料清單 X85951

W70/T6	(餘料) 1	1670.0	4	1	0	1	1@(718) x1
W70/T6	1-2	1670.0		3	2	0	1@(2392) x1 2@(4066) x1
W20/T6, W57L/T6	(餘料) 2, 4, 7	1520.0	18	4	0	3	2@(1018) x1 4@(1168) x1 7@(1168) x1
W20/T6, W57L/T6	3-8	1520.0		14	6	0	3@(1168) x1 4@(2692) x1 5-6@(1168) x2 7@(2692) x1 8@(4216) x1
W07L/T6	(餘料) 8	1370.0	14	3	0	1	8@(94) x1
W07L/T6	9-11	1370.0		11	3	0	9-10@(244) x2 11@(1618) x1
L02/T6, L05/T3	(餘料) 1-6, 6-7, 11, 11	275.0	36	30	0	10	1@(160) x1 2@(181) x1 3-5@(52) x3 6@(889) x1 6-7@(52) x2 11@(1060) x1 11@(223) x1
L05/T3	12	275.0		6	1	0	12@(4066) x1

工程號碼: J858/T3T6-16F~23F, 工程名稱:
開料長度: 5800, 總長料支數: 7, 總開料支數: 45
鋸片厚度 (mm): 4, 料頭尾總切除 (mm): 60, 浪費率 (%): 13.63

鋁材開料清單 X85949

W20/T6	(餘料) 1	979.0	9	2	0	1	1@ (273) x1
W20/T6, W70/T6	2-3	979.0		7	2	0	2@ (825) x1 3@ (3774) x1
W20/T6, W70/T6	(餘料) 3-4	945.5	9	5	0	2	3@ (925.5) x1 4@ (43) x1
W20/T6	4	945.5		4	1	0	4@ (1942) x1
L02/T6	5-6	935.0	9	9	2	0	5@ (106) x1 6@ (2923) x1
W07L/T6, W57L/T6	(餘料) 2-3, 6-7	585.0	9	8	0	4	2@ (236) x1 3@ (336.5) x1 6@ (567) x1 7@ (3973) x1
W07L/T6	7	585.0		1	1	0	7@ (5151) x1
L05/T3	1	385.0	9	9	1	0	1@ (2239) x1

工程號碼: J858/T3T6-16F~23F, 工程名稱:
開料長度: 5800, 總長料支數: 6, 總開料支數: 18
鋸片厚度 (mm): 4, 料頭尾總切除 (mm): 60, 浪費率 (%): 18.41

鋁材開料清單 X85948

W70/T6	(餘料) 1	1670.0	4	1	0	1	1@(718) x1
W70/T6	1-2	1670.0		3	2	0	1@(2392) x1 2@(4066) x1
W20/T6	(餘料) 2, 4	1520.0	14	3	0	2	2@(1018) x1 4@(1168) x1
W20/T6	3-6	1520.0		11	4	0	3@(1168) x1 4@(2692) x1 5-6@(1168) x2

工程號碼: J858/T3T6-16F~23F, 工程名稱:
開料長度: 5800, 總長料支數: 13, 總開料支數: 94
鋸片厚度 (mm): 4, 料頭尾總切除 (mm): 60, 浪費率 (%): 3.03

鋁材開料清單 X85947

W70/T6	(餘料) 2	969.0	9	2	0	1	2@ (1848) x1
W20/T6	1-2	969.0		7	2	0	1@ (875) x1 2@ (3794) x1
W20/T6	(餘料) 2	935.5	9	1	0	1	2@ (908.5) x1
W20/T6, W70/T6	3-4	935.5		8	2	0	3@ (103) x1 4@ (3861) x1
L02/T6	(餘料) 4	925.0	9	4	0	1	4@ (145) x1
L02/T6	5	925.0		5	1	0	5@ (1095) x1
W102L/T3, W102L/T6, W102R/T6, W172L/T3, W172L/T6, W172R/T6	(餘料) 1-2, 5-8, 8, 8	803.0	21	15	0	8	1@ (68) x1 2@ (101.5) x1 5@ (288) x1 6-7@ (91) x2 8@ (4126) x1 8@ (3319) x1 8@ (2512) x1
W102L/T3, W102L/T6, W102R/T6	6-8	803.0		6	3	0	6@ (3319) x1 7@ (4126) x1 8@ (4933) x1
W101L/T3, W101R/T3, W101R/T6, W171R/T3, W171R/T6	(餘料) 8-10, 12, 12	753.0	28	15	0	5	8@ (241) x1 9-10@ (441) x2 12@ (4226) x1 12@ (2712) x1
W101L/T3, W101R/T3, W101R/T6, W171L/T3	9-12	753.0		13	4	0	9@ (3469) x1 10@ (4226) x1 11@ (441) x1 12@ (4983) x1
W07L/T6, W57L/T6	(餘料) 12-13	575.0	9	6	0	2	12@ (396) x1 13@ (2845) x1
W07L/T6	13	575.0		3	1	0	13@ (4003) x1
L05/T3	(餘料) 9-13	375.0	9	9	0	5	9-11@ (62) x3 12@ (17) x1 13@ (950) x1

工程號碼: J858/T3T6-16F~23F, 工程名稱:
開料長度: 5800, 總長料支數: 7, 總開料支數: 36
鋸片厚度 (mm): 4, 料頭尾總切除 (mm): 60, 浪費率 (%): 5.03

鋁材開料清單 X84545

W70/T6	1	1321.5	4	4	1	0	1@ (438) x1
W20/T6	2-5	1171.5	14	14	4	0	2-4@ (1038) x3 5@ (3389) x1
W20/T6, W70/T6	(餘料) 2-5, 7	906.0	18	10	0	5	2-4@ (128) x3 5@ (659) x1 7@ (280) x1
W20/T6	6-7	906.0		8	2	0	6@ (280) x1 7@ (3920) x1

工程號碼: J858/T3T6-16F~23F, 工程名稱:
開料長度: 5800, 總長料支數: 25, 總開料支數: 49
鋸片厚度 (mm): 4, 料頭尾總切除 (mm): 60, 浪費率 (%): 11.7

鋁材開料清單 JMFG0097

W171R/T3, W172L/T6	(餘料) 1, 3	2792.5	7	2	0	2	1@ (147) x1 3@ (147) x1
W171L/T3, W171R/T6, W172L/T3, W172R/T6	1-4	2792.5		5	4	0	1@ (2943.5) x1 2@ (147) x1 3-4@ (2943.5) x2
W101L/T3, W101R/T3, W101R/T6, W102L/T3, W102L/T6, W102R/T6	(餘料) 4, 7, 10, 16, 19, 22	2542.5	42	6	0	6	4@ (397) x1 7@ (647) x1 10@ (647) x1 16@ (647) x1 19@ (647) x1 22@ (647) x1
W101L/T3, W101R/T3, W101R/T6, W102L/T3, W102L/T6, W102R/T6	5-25	2542.5		36	21	0	5-6@ (647) x2 7@ (3193.5) x1 8-9@ (647) x2 10@ (3193.5) x1 11-15@ (647) x5 16@ (3193.5) x1 17-18@ (647) x2 19@ (3193.5) x1 20-21@ (647) x2 22@ (3193.5) x1 23-24@ (647) x2 25@ (3193.5) x1

工程號碼: J858/T3T6-16F~23F, 工程名稱:
開料長度: 5800, 總長料支數: 49, 總開料支數: 98
鋸片厚度 (mm): 4, 料頭尾總切除 (mm): 60, 浪費率 (%): 9.92

鋁材開料清單 JMA0525

W171L/T3, W171R/T3, W172L/T3, W172L/T6, W172R/T6, W171L/T3, W171R/T3, W171R/T6, W172L/T3, W172L/T6, W172R/T6	(餘料) 1-2, 5-7, 1-7	2792.5	14	14	7	5	1-2@ (147) x2 5-7@ (147) x3 1-2@ (2943.5) x2 3-4@ (147) x2 5-7@ (2943.5) x3
W101L/T3, W101R/T3, W101R/T6, W102L/T3, W102L/T6, W102R/T6	8-49	2542.5	84	84	42	0	8-49@ (647) x42

工程號碼: J858/T3
開料長度: 5800, 總長料
鋸片厚度 (mm): 4, 料頭尾總切除 (mm)

鋁材開料清單 100x100x3通

W70/T6	1	1670.0	2	2	1	0
W20/T6	(餘料) 1	1520.0	7	1	0	1
W20/T6	2-3	1520.0		6	2	0

工程號碼: J858/T3T6-16F~23F, 工
開料長度: 5800, 總長料支數: 3, 總開料
鋸片厚度 (mm): 4, 料頭尾總切除 (mm): 60, 浪費率 (%)

鋁材開料清單 100x100x3通

W70/T6	1	1670.0	2	2	1	0	1@(2392) x1
W20/T6	(餘料) 1	1520.0	7	1	0	1	1@(868) x1
W20/T6	2-3	1520.0		6	2	0	2-3@(1168) x2