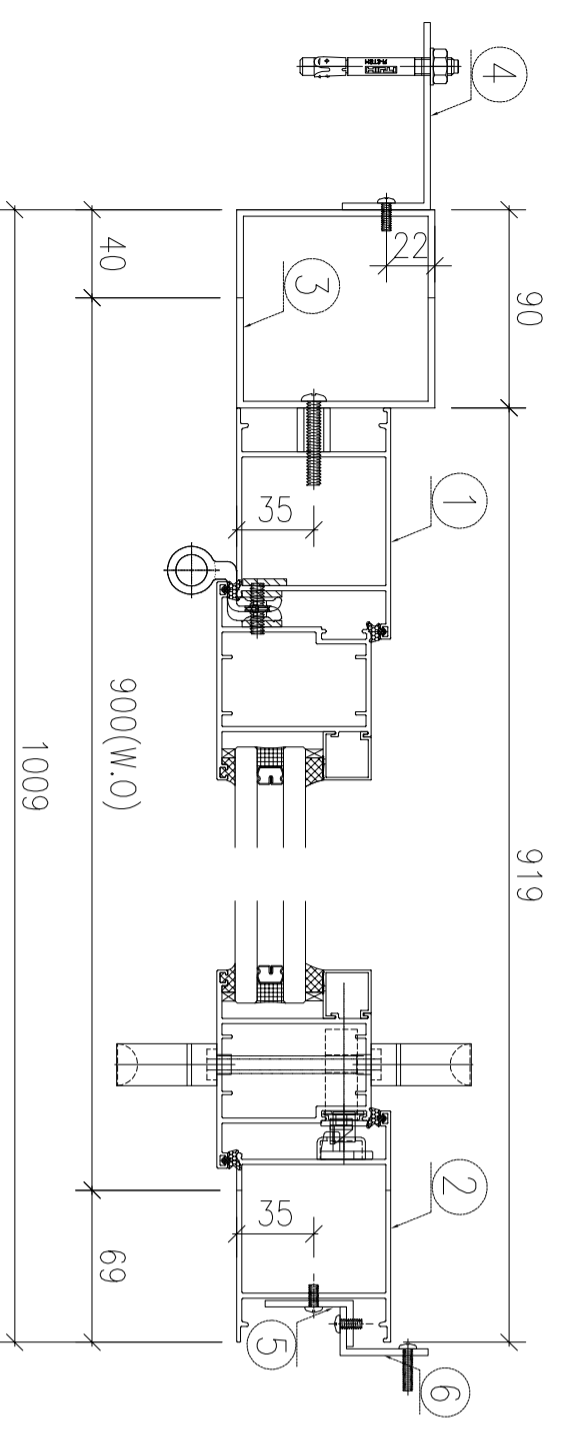
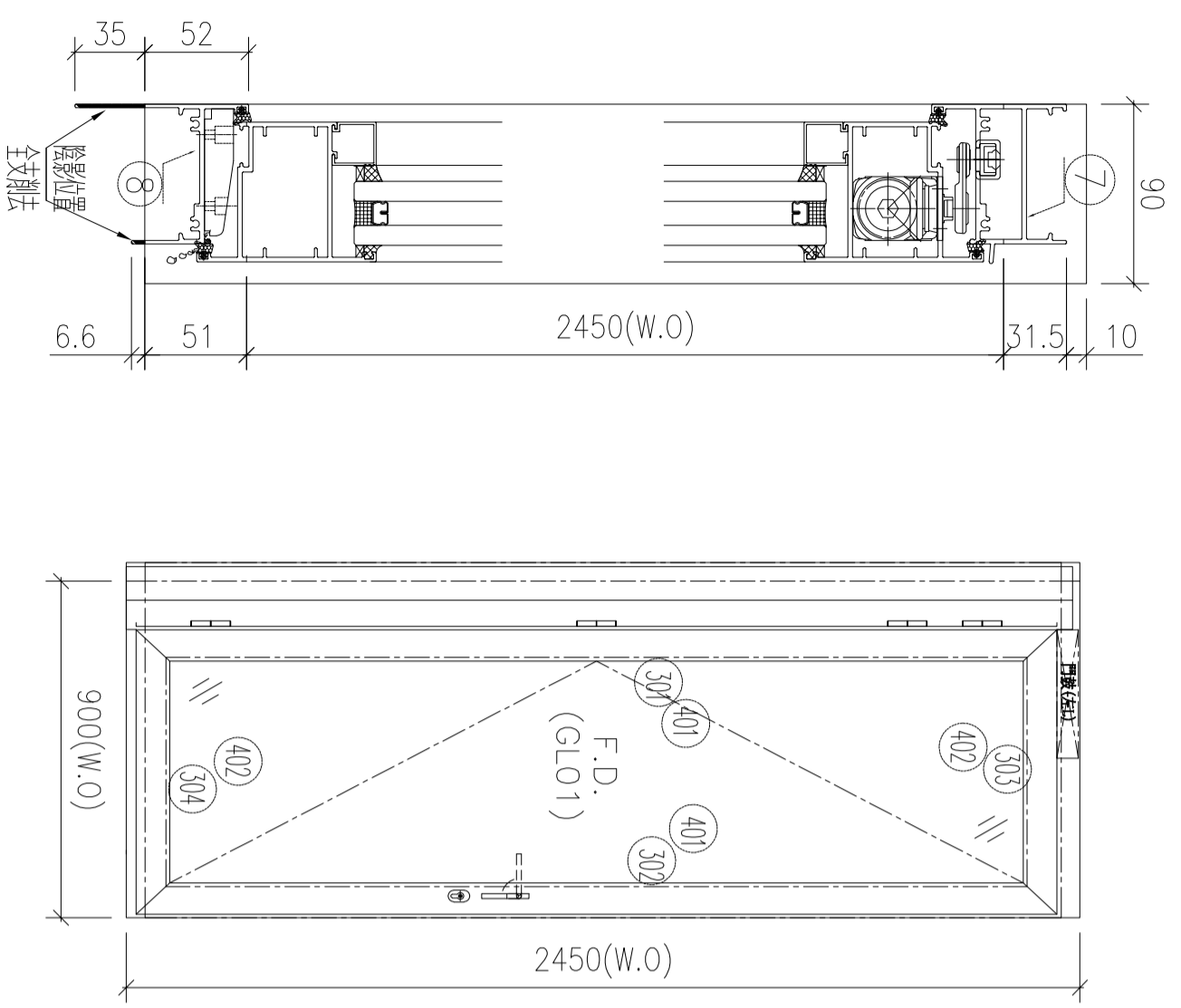


| | | | | | | | | | | | |
|-------|---------|-------|----------|-----|--------|-------|---------------|-------|------------|-----|---|
| 工程編號: | J-853 | 圖紙名稱: | FD門組裝圖 | 材料: | 詳見本圖表內 | 表面處理: | 古銅色/JMQ213457 | 修改版次: | A | B | C |
| 工程名稱: | 錦上路/延平道 | 圖號: | W101L/T3 | 數量: | 14 | 製圖: | WSH | 日期: | 2022.06.30 | 審核: | - |
| | | | | | | | | 日期: | 202.10.20 | | |

| 序号 | 圖号 | 數量 | 位置 |
|-----|----------|----|-----------------------|
| 1 | W101L/T3 | 14 | T3-C, 6F~15F, 17F~22F |
| 2 | | | |
| 合計: | | 14 | |

- 1、頂橫安裝FD門鼓;
- 2、底橫安裝窗拈;
- 3、邊企及鋁通頂留10mm;
- 4、水線碼在邊企頂底;
- 5、底橫開兩個去水孔;
- 6、門框邊企及鋁通頂部用膠封口(平頂部);

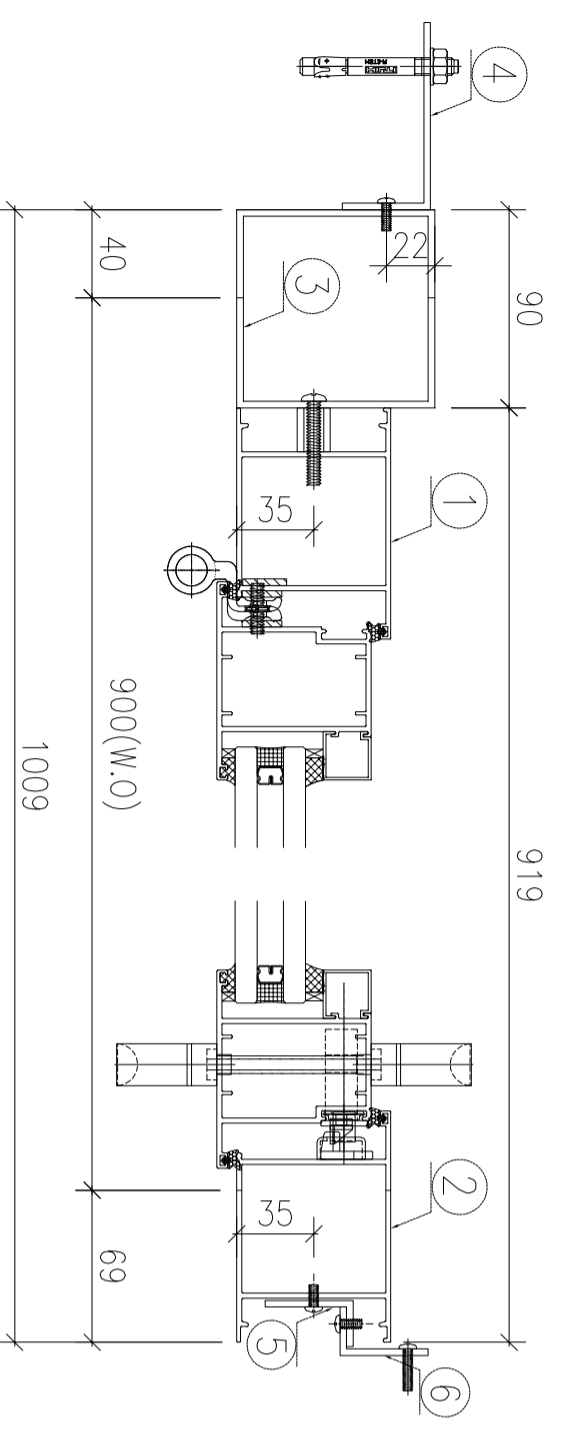
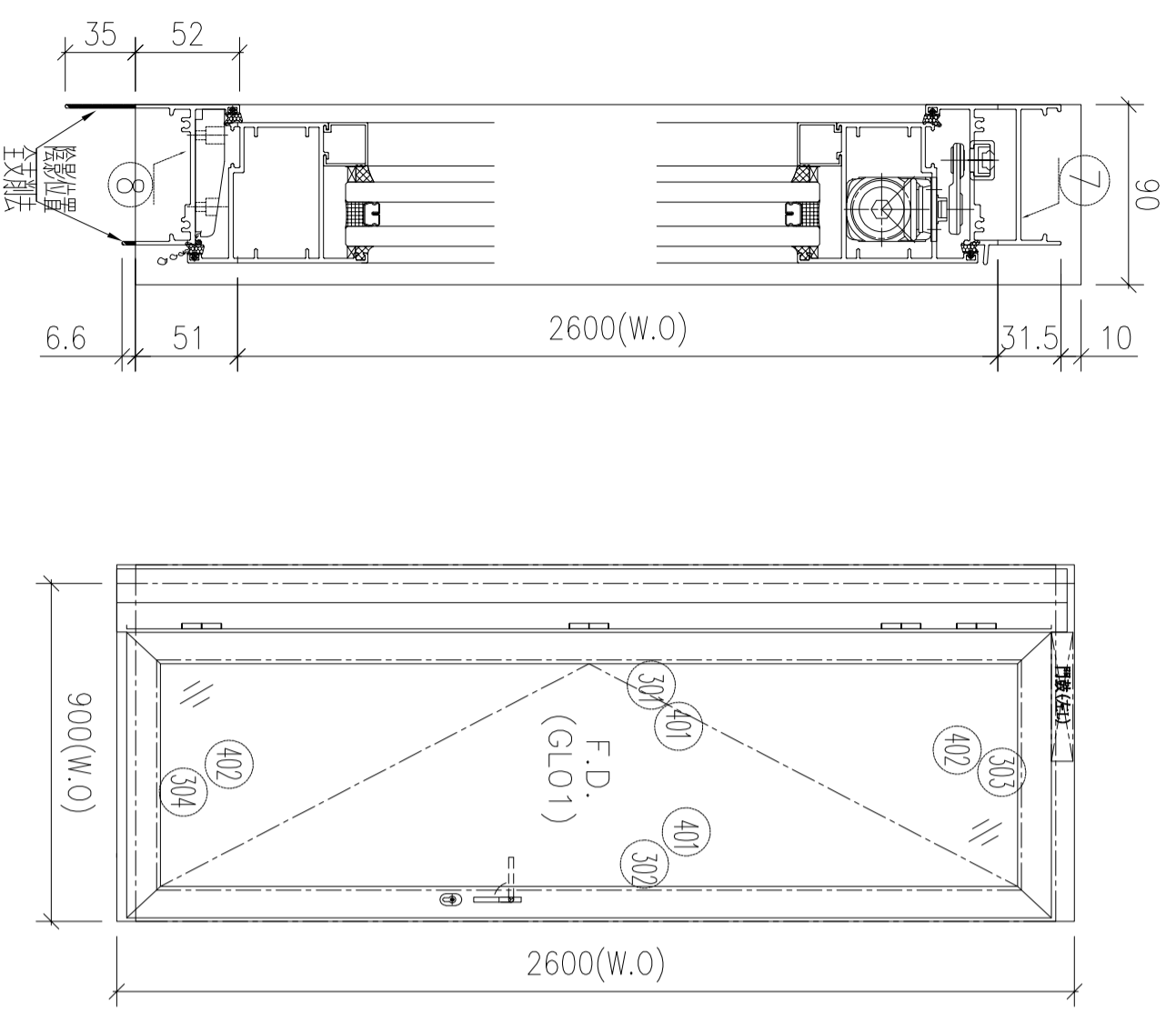


| 序號 | 材料編號 | 材料名稱 | 加工圖號 | 長度 L (MM) | 單位 | 幅數 | |
|----|----------|-------------|--------------|--------------|----|----|-----|
| | | | | | | 單樞 | 小計 |
| 1 | X86267 | 門框左企 | 86267-L1-01 | 2542.5 | 支 | 1 | 14 |
| 2 | X86267 | 門框右企 | 86267-R1-01 | 2542.5 | 支 | 1 | 14 |
| 3 | JMFG0097 | 90*90*3門框企通 | JM90903-A-01 | 2542.5 | 支 | 1 | 14 |
| 4 | JMFG0031 | 85*40*3企通鋁角 | JM85403-A | 30 | 支 | 9 | 126 |
| 5 | JMA0525 | 40*22*3門框企角 | JM20223-A-01 | 2542.5 | 支 | 1 | 14 |
| 6 | JMA0525 | 40*22*3門框企角 | JM20223-C-01 | 2542.5 | 支 | 1 | 14 |
| 7 | X86269 | 門框頂橫 | 86269-A-01 | 763 | 支 | 1 | 14 |
| 8 | X85947 | 門框底橫 | 85947-A-01 | 753 | 支 | 1 | 14 |

如下為門玉料

| | | | | | | | |
|-----|--------|-------|-------------|--------|---|---|----|
| 301 | X86268 | 門玉左企 | 86268-L1-01 | 2464 | 支 | 1 | 14 |
| 302 | X86268 | 門玉右企 | 86268-R1-01 | 2464 | 支 | 1 | 14 |
| 303 | X86268 | 門玉頂橫 | 86268-WL-01 | 760 | 支 | 1 | 14 |
| 304 | X86268 | 門玉底橫 | 86268-WW-01 | 760 | 支 | 1 | 14 |
| 401 | X85957 | 企玻璃線 | 直口開料 | 2323 | 支 | 2 | 28 |
| 402 | X85957 | 橫玻璃線 | 直口開料 | 579.5 | 支 | 2 | 28 |
| 501 | X85964 | 多點鎖拉巴 | 85964-A-01 | 693.5 | 支 | 1 | 14 |
| 502 | X85964 | 多點鎖拉巴 | 85964-AA-01 | 1268.5 | 支 | 1 | 14 |
| 601 | | | | | | | |

| | | | | | | | | | | | |
|-------|---------|-------|----------|-----|--------|-------|---------------|-------|------------|-----|---|
| 工程編號: | J-853 | 圖紙名稱: | FD門組裝圖 | 材料: | 詳見本圖表內 | 表面處理: | 古銅色/JMQ213457 | 修改版次: | A | B | C |
| 工程名稱: | 錦上路/延平道 | 圖號: | W151L/T3 | 數量: | 4 | 製圖: | WSH | 日期: | 2022.06.30 | 審核: | - |
| | | | | | | | | 日期: | 2022.10.20 | | |



| 序号 | 图号 | 数量 | 位置 |
|-----|----------|----|-------------------------|
| 1 | W151L/T3 | 4 | T3-C, 5F, 16F, 25F, 26F |
| 2 | | | |
| 合计: | | 4 | |

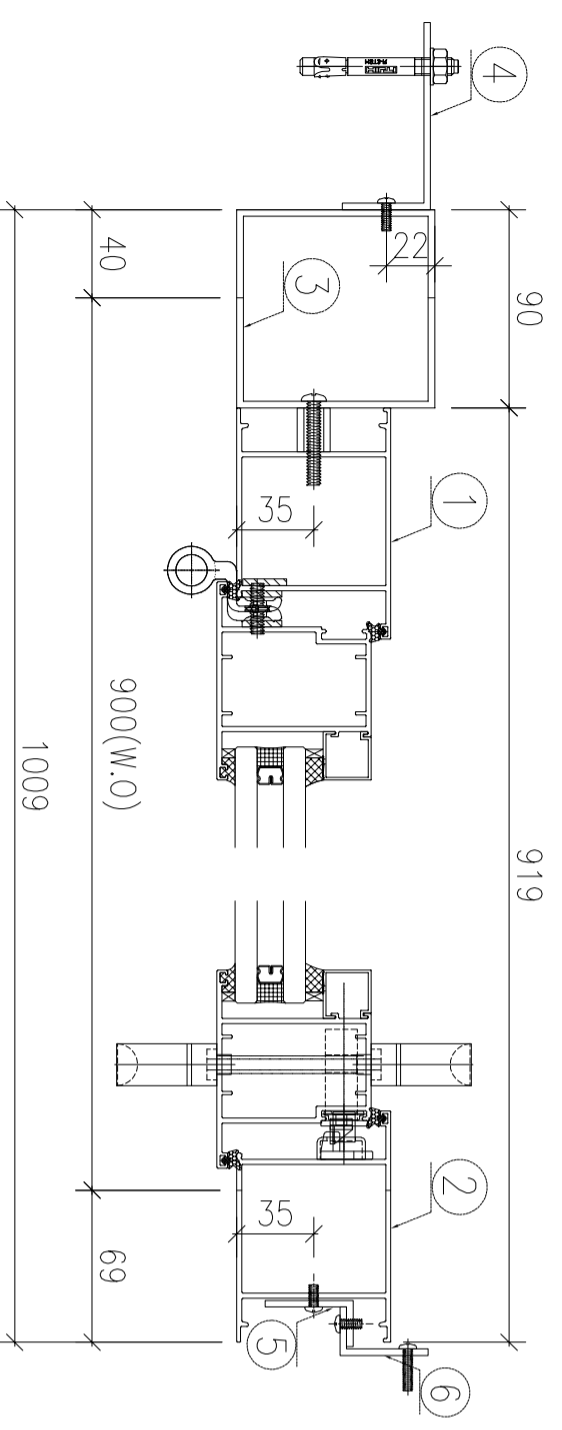
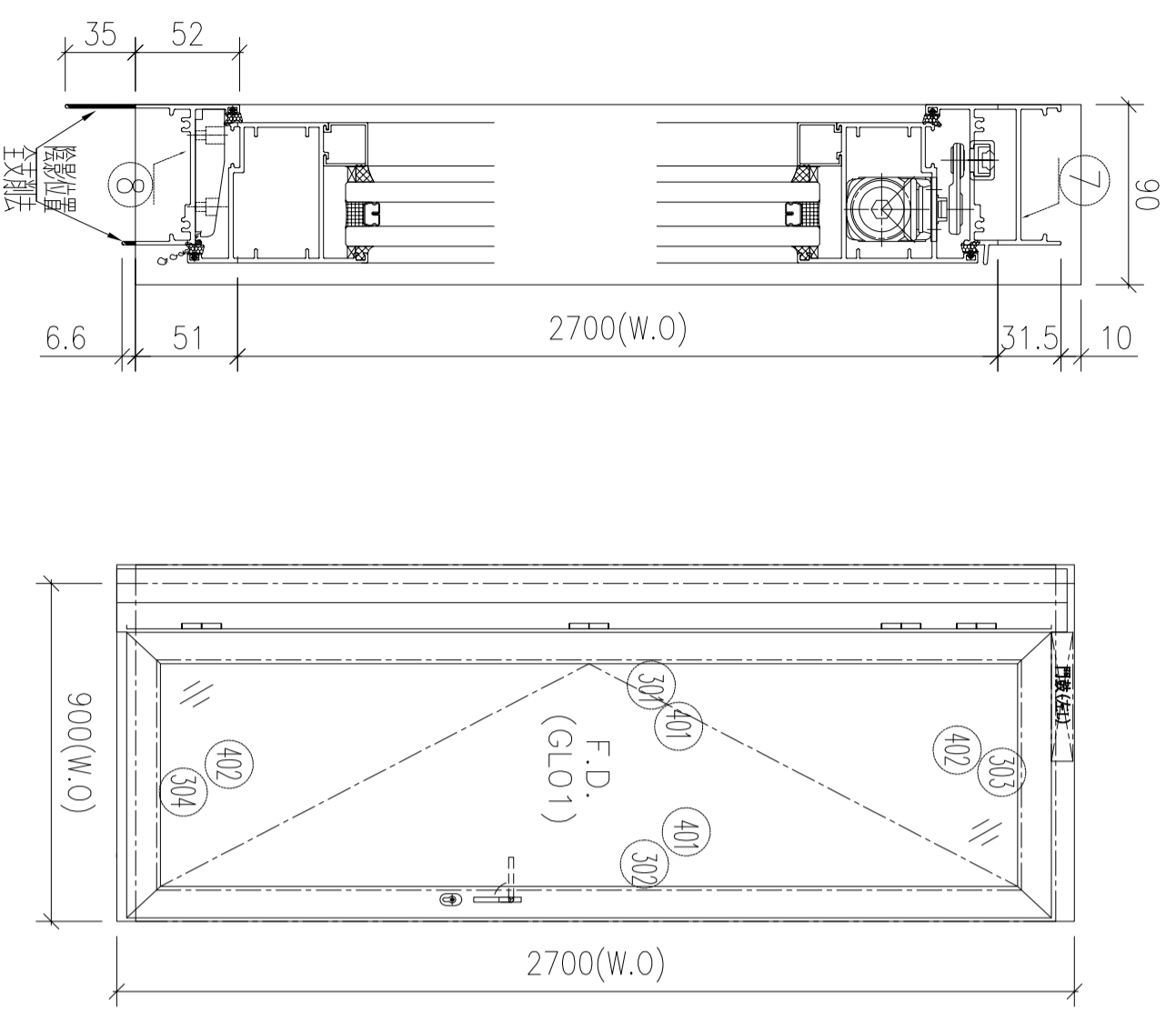
- 1、頂橫安裝FD門鼓;
- 2、底橫安裝窗拈;
- 3、邊企及鋁通頂留10mm;
- 4、水線碼在邊企頂底;
- 5、底橫開兩個去水孔;
- 6、門框邊企及鋁通頂部用膠封口(平頂部);

| 序號 | 材料編號 | 材料名稱 | 加工圖號 | 長度 L (MM) | 單位 | 幅數 | |
|----|----------|-------------|--------------|--------------|----|----|----|
| | | | | | | 單樞 | 小計 |
| 1 | X86267 | 門框左企 | 86267-L1-02 | 2692.5 | 支 | 1 | 4 |
| 2 | X86267 | 門框右企 | 86267-R1-02 | 2692.5 | 支 | 1 | 4 |
| 3 | JMFG0097 | 90*90*3門框企通 | JM90903-A-02 | 2692.5 | 支 | 1 | 4 |
| 4 | JMFG0031 | 85*40*3企通鋁角 | JM85403-A | 30 | 支 | 10 | 40 |
| 5 | JMA0525 | 40*22*3門框企角 | JM20223-A-02 | 2692.5 | 支 | 1 | 4 |
| 6 | JMA0525 | 40*22*3門框企角 | JM20223-C-02 | 2692.5 | 支 | 1 | 4 |
| 7 | X86269 | 門框頂橫 | 86269-A-02 | 763 | 支 | 1 | 4 |
| 8 | X85947 | 門框底橫 | 85947-A-02 | 753 | 支 | 1 | 4 |

如下為門玉料

| | | | | | | | |
|-----|--------|-------|-------------|--------|---|---|---|
| 301 | X86268 | 門玉左企 | 86268-L1-02 | 2614 | 支 | 1 | 4 |
| 302 | X86268 | 門玉右企 | 86268-R1-02 | 2614 | 支 | 1 | 4 |
| 303 | X86268 | 門玉頂橫 | 86268-WL-02 | 760 | 支 | 1 | 4 |
| 304 | X86268 | 門玉底橫 | 86268-WW-02 | 760 | 支 | 1 | 4 |
| 401 | X85957 | 企玻璃線 | 直口開料 | 2473 | 支 | 2 | 8 |
| 402 | X85957 | 橫玻璃線 | 直口開料 | 579.5 | 支 | 2 | 8 |
| 501 | X85964 | 多點鎖拉巴 | 85964-A-01 | 693.5 | 支 | 1 | 4 |
| 502 | X85964 | 多點鎖拉巴 | 85964-AA-02 | 1418.5 | 支 | 1 | 4 |
| 601 | | | | | | | |

| | | | | | | | | | | | |
|-------|---------|-------|----------|-----|--------|-------|---------------|-------|------------|-----|---|
| 工程編號: | J-853 | 圖紙名稱: | FD門組裝圖 | 材料: | 詳見本圖表內 | 表面處理: | 古銅色/JMQ213457 | 修改版次: | A | B | C |
| 工程名稱: | 錦上路/延平道 | 圖號: | W171L/T3 | 數量: | 1 | 製圖: | WSH | 日期: | 2022.06.30 | 審核: | - |
| | | | | | | | | 日期: | 2022.10.20 | | |



| 序号 | 图号 | 数量 | 位置 |
|-----|----------|----|-----------|
| 1 | W171L/T3 | 1 | T3-C, 23F |
| 2 | | | |
| 合計: | | | 1 |

- 1、頂橫安裝FD門鼓;
- 2、底橫安裝窗拈;
- 3、邊企及鋁通頂留10mm;
- 4、水線碼在邊企頂底;
- 5、底橫開兩個去水孔;
- 6、門框邊企及鋁通頂部用膠封口(平頂部);

| 序號 | 材料編號 | 材料名稱 | 加工圖號 | 長度 L (MM) | 單位 | 幅數 | |
|----|----------|-------------|--------------|--------------|----|----|----|
| | | | | | | 單樞 | 小計 |
| 1 | X86267 | 門框左企 | 86267-L1-03 | 2792.5 | 支 | 1 | 1 |
| 2 | X86267 | 門框右企 | 86267-R1-03 | 2792.5 | 支 | 1 | 1 |
| 3 | JMFG0097 | 90*90*3門框企通 | JM90903-A-03 | 2792.5 | 支 | 1 | 1 |
| 4 | JMFG0031 | 85*40*3企通鋁角 | JM85403-A | 30 | 支 | 1 | 1 |
| 5 | JMA0525 | 40*22*3門框企角 | JM20223-A-03 | 2792.5 | 支 | 1 | 1 |
| 6 | JMA0525 | 40*22*3門框企角 | JM20223-C-03 | 2792.5 | 支 | 1 | 1 |
| 7 | X86269 | 門框頂橫 | 86269-A-03 | 763 | 支 | 1 | 1 |
| 8 | X85947 | 門框底橫 | 85947-A-03 | 763 | 支 | 1 | 1 |

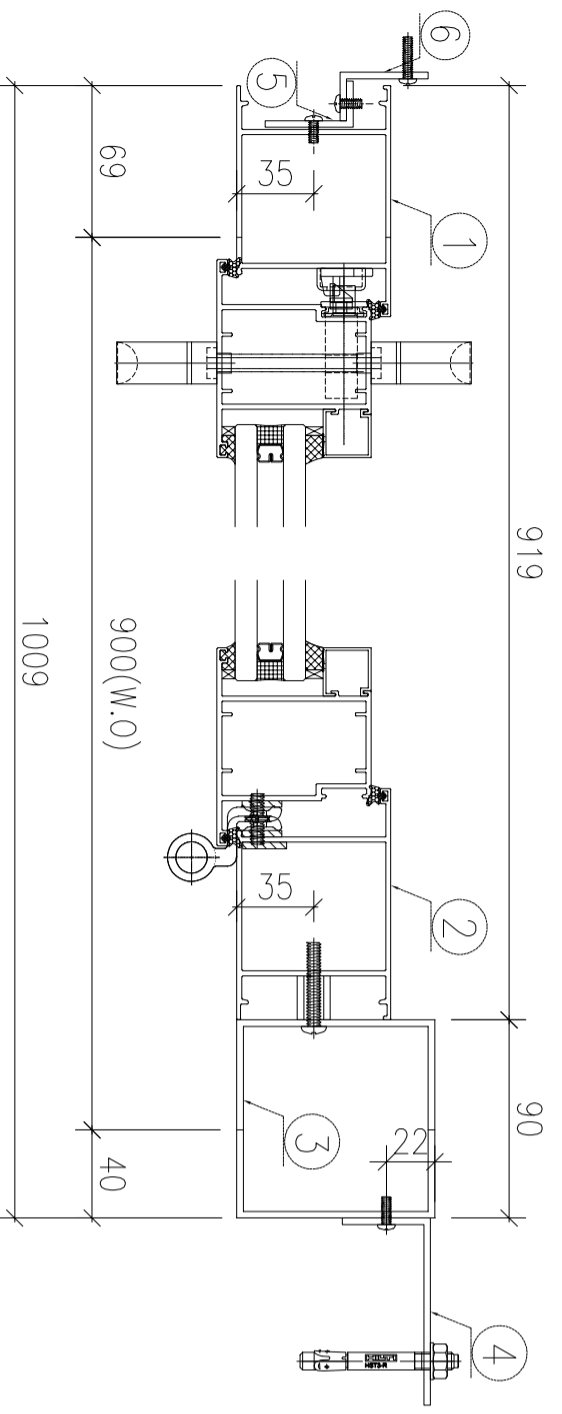
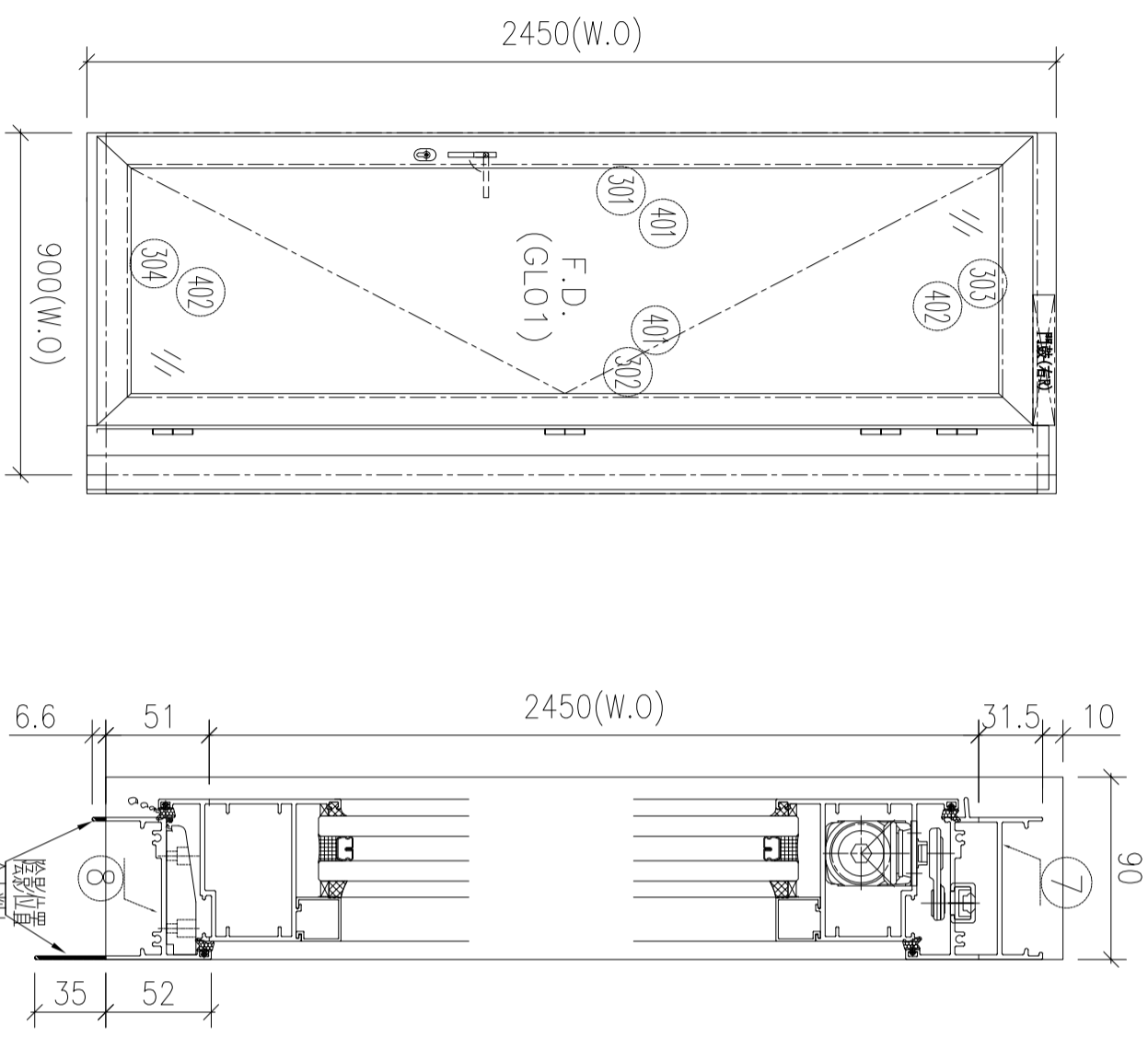
如下為門玉料

| | | | | | | | |
|-----|--------|-------|-------------|--------|---|---|---|
| 301 | X86268 | 門玉左企 | 86268-L1-03 | 2714 | 支 | 1 | 1 |
| 302 | X86268 | 門玉右企 | 86268-R1-03 | 2714 | 支 | 1 | 1 |
| 303 | X86268 | 門玉頂橫 | 86268-WL-03 | 760 | 支 | 1 | 1 |
| 304 | X86268 | 門玉底橫 | 86268-WW-03 | 760 | 支 | 1 | 1 |
| 401 | X85957 | 企玻璃線 | 直口開料 | 2573 | 支 | 2 | 2 |
| 402 | X85957 | 橫玻璃線 | 直口開料 | 579.5 | 支 | 2 | 2 |
| 501 | X85964 | 多點鎖拉巴 | 85964-A-01 | 693.5 | 支 | 1 | 1 |
| 502 | X85964 | 多點鎖拉巴 | 85964-AA-03 | 1518.5 | 支 | 1 | 1 |
| 601 | | | | | | | |

| | | | | | | | | | | | |
|-------|---------|-------|----------|-----|--------|-------|---------------|-------|------------|-----|---|
| 工程編號: | J-853 | 圖紙名稱: | FD門組裝圖 | 材料: | 詳見本圖表內 | 表面處理: | 古銅色/JMQ213457 | 修改版次: | A | B | C |
| 工程名稱: | 錦上路/延平道 | 圖號: | W101R/T3 | 數量: | 14 | 製圖: | WSH | 日期: | 2022.06.30 | 審核: | - |
| | | | | | | | | 日期: | 2022.10.20 | | |

| 序号 | 圖号 | 數量 | 位置 |
|-----|----------|----|----------------------|
| 1 | W101R/T3 | 14 | T3-B, 6F~15F&17F~22F |
| 2 | | | |
| 3 | | | |
| 合計: | | 14 | |

- 1、頂橫安裝FD門鼓;
- 2、底橫安裝窗拈;
- 3、邊企及鉛通頂留10mm;
- 4、水線碼在邊企頂底;
- 5、底橫開兩個去水孔;
- 6、門框邊企及鉛通頂部用膠封口(平頂部);



| 序號 | 材料編號 | 材料名稱 | 加工圖號 | 長度 L(MM) | 單位 | 幅數 | |
|----|----------|-------------|--------------|-------------|----|----|-----|
| | | | | | | 單樞 | 小計 |
| 1 | X86267 | 門框左企 | 86267-L2-01 | 2542.5 | 支 | 1 | 14 |
| 2 | X86267 | 門框右企 | 86267-R2-01 | 2542.5 | 支 | 1 | 14 |
| 3 | JMFG0097 | 90*90*3門框企通 | JM90903-B-01 | 2542.5 | 支 | 1 | 14 |
| 4 | JMFG0031 | 85*40*3企通鋁角 | JM85403-A | 30 | 支 | 9 | 126 |
| 5 | JMA0525 | 40*22*3門框企角 | JM20223-B-01 | 2542.5 | 支 | 1 | 14 |
| 6 | JMA0525 | 40*22*3門框企角 | JM20223-D-01 | 2542.5 | 支 | 1 | 14 |
| 7 | X86269 | 門框頂橫 | 86269-B-01 | 763 | 支 | 1 | 14 |
| 8 | X85947 | 門框底橫 | 85947-B-01 | 753 | 支 | 1 | 14 |

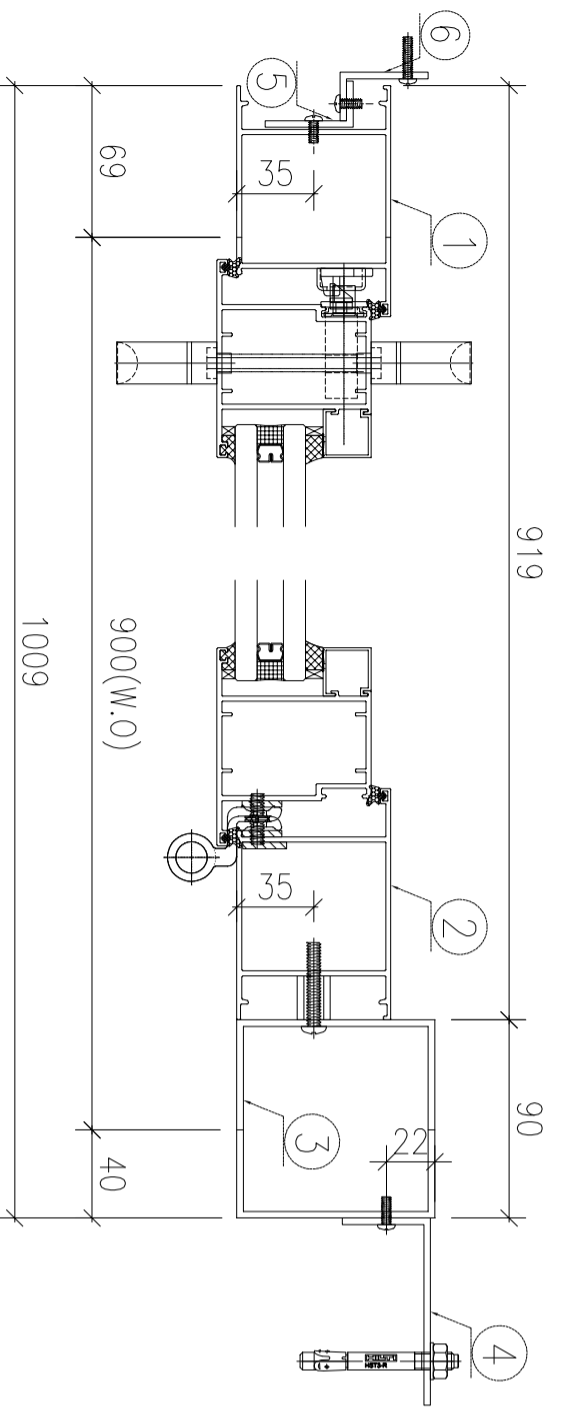
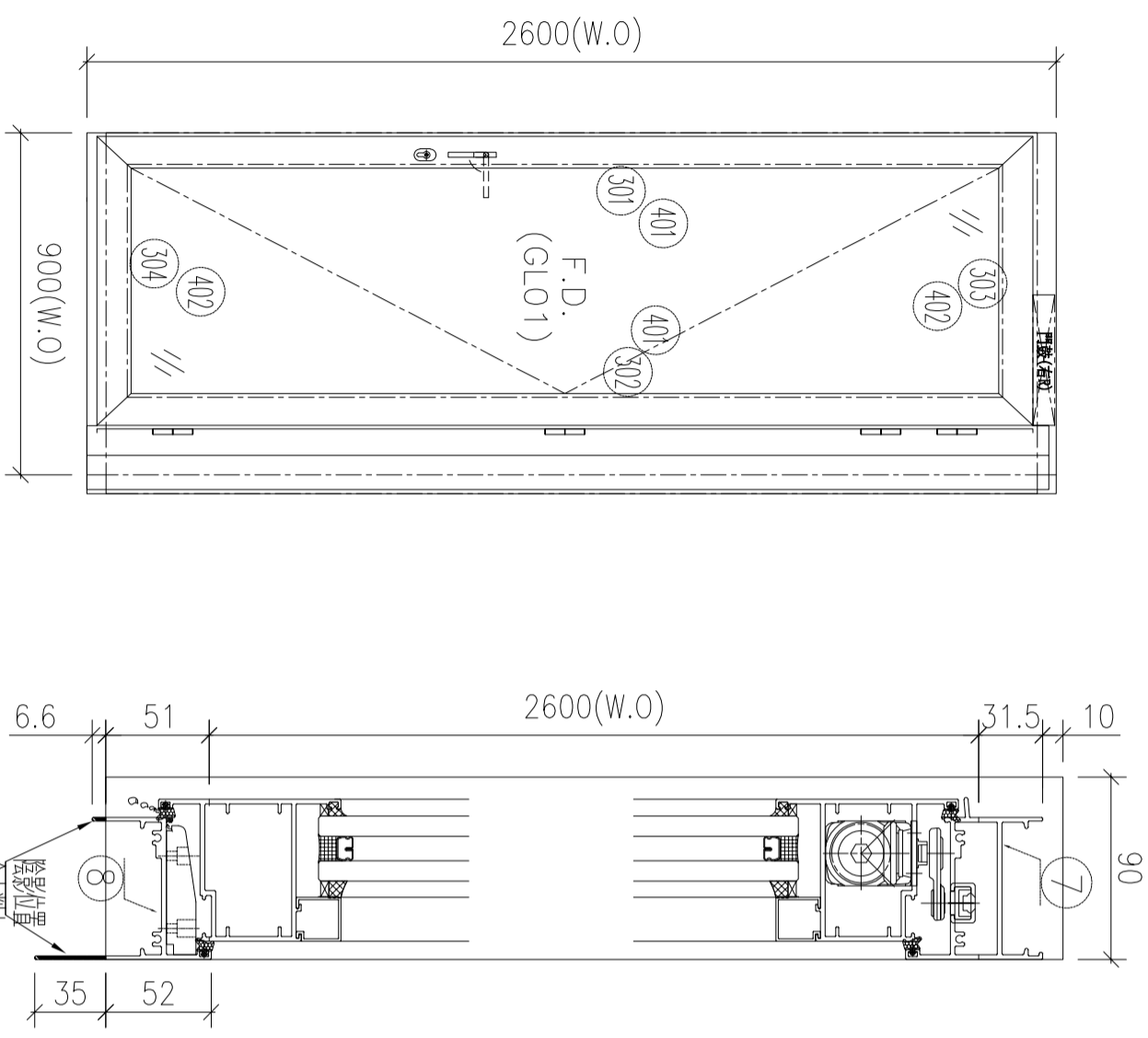
如下為門玉料

| | | | | | | | |
|-----|--------|-------|-------------|--------|---|---|----|
| 301 | X86268 | 門玉左企 | 86268-L2-01 | 2464 | 支 | 1 | 14 |
| 302 | X86268 | 門玉右企 | 86268-R2-01 | 2464 | 支 | 1 | 14 |
| 303 | X86268 | 門玉頂橫 | 86268-WR-01 | 760 | 支 | 1 | 14 |
| 304 | X86268 | 門玉底橫 | 86268-WH-01 | 760 | 支 | 1 | 14 |
| 401 | X85957 | 企玻璃線 | 直口開料 | 2323 | 支 | 2 | 28 |
| 402 | X85957 | 橫玻璃線 | 直口開料 | 579.5 | 支 | 2 | 28 |
| 501 | X85964 | 多點鎖拉巴 | 85964-A-01 | 693.5 | 支 | 1 | 14 |
| 502 | X85964 | 多點鎖拉巴 | 85964-AB-01 | 1268.5 | 支 | 1 | 14 |
| 601 | | | | | | | |

| | | | | | | | | | | | |
|-------|---------|-------|----------|-----|--------|-------|---------------|-------|------------|-----|---|
| 工程編號: | J-853 | 圖紙名稱: | FD門組裝圖 | 材料: | 詳見本圖表內 | 表面處理: | 古銅色/JMQ213457 | 修改版次: | A | B | C |
| 工程名稱: | 錦上路/延平道 | 圖號: | W151R/T3 | 數量: | 4 | 製圖: | WSH | 日期: | 2022.06.30 | 審核: | - |
| | | | | | | | | 日期: | 2022.10.20 | | |

| 序号 | 圖号 | 數量 | 位置 |
|-----|----------|----|-------------------------|
| 1 | W151R/T3 | 4 | T3-B, 5F, 16F, 25F, 26F |
| 2 | | | |
| 3 | | | |
| 合計: | | 4 | |

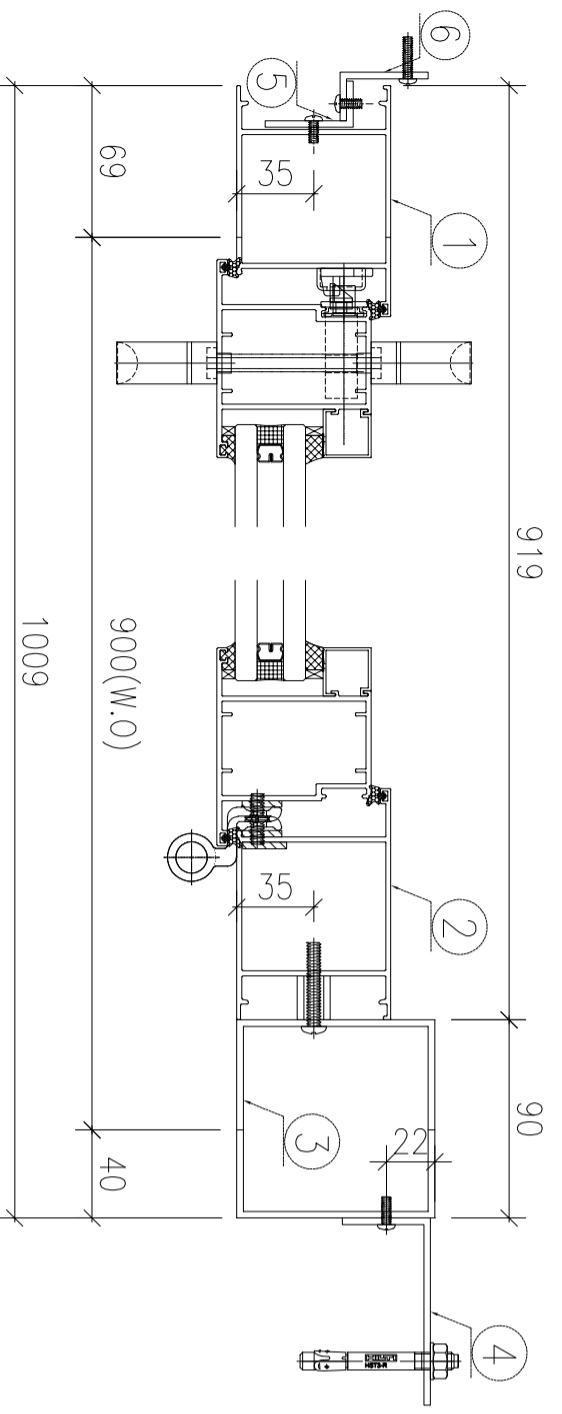
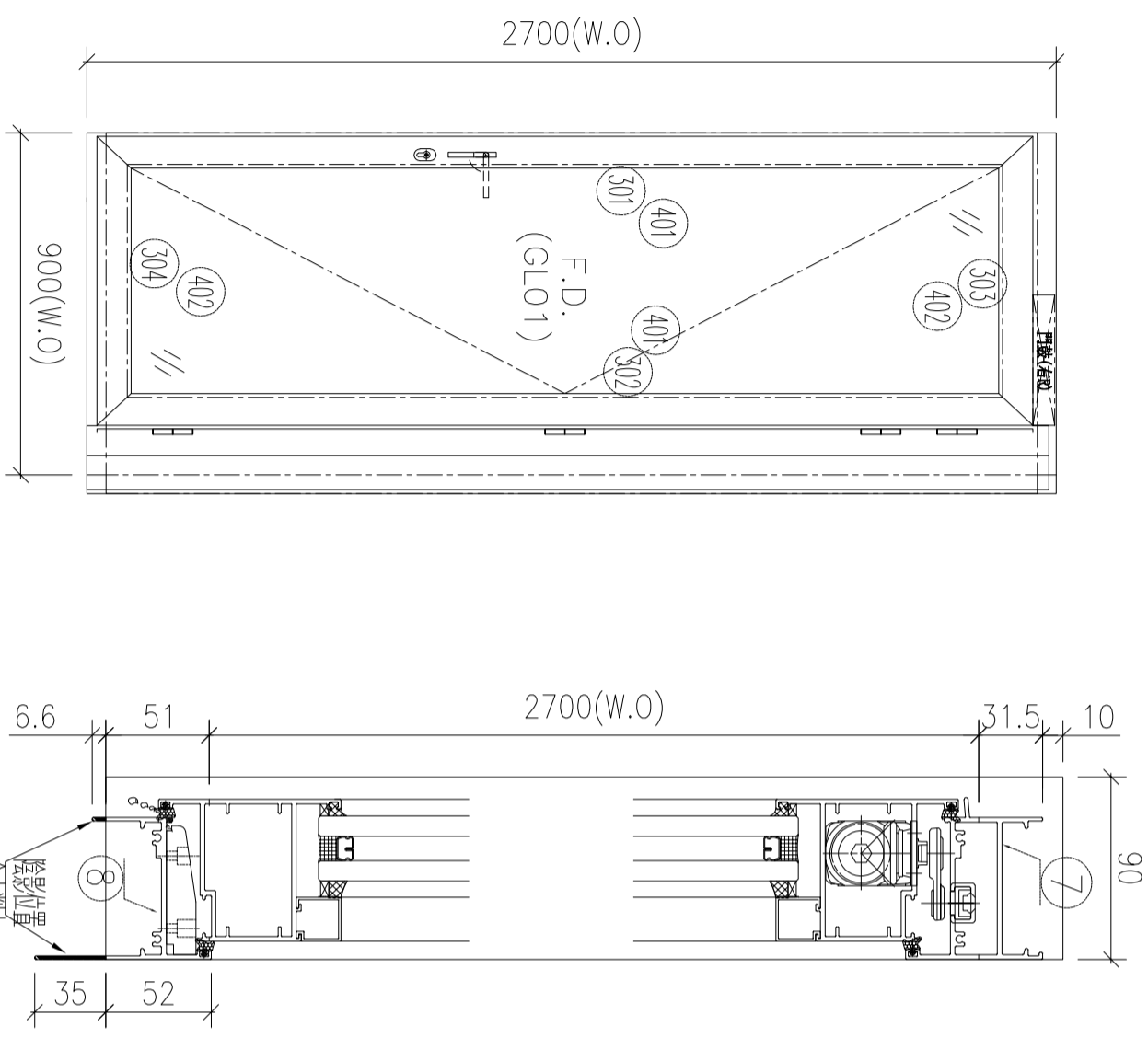
- 1、頂橫安裝FD門鼓;
- 2、底橫安裝窗拈;
- 3、邊企及鉛通頂留10mm;
- 4、水線碼在邊企頂底;
- 5、底橫開兩個去水孔;
- 6、門框邊企及鉛通頂部用膠封口(平頂部);



如下為門玉料

| 序號 | 材料編號 | 材料名稱 | 加工圖號 | 長度 L (MM) | 單位 | 幅數 | |
|-----|----------|-------------|--------------|--------------|----|----|----|
| | | | | | | 單樞 | 小計 |
| 1 | X86267 | 門框左企 | 86267-L2-02 | 2692.5 | 支 | 1 | 4 |
| 2 | X86267 | 門框右企 | 86267-R2-02 | 2692.5 | 支 | 1 | 4 |
| 3 | JMFG0097 | 90*90*3門框企通 | JM90903-B-02 | 2692.5 | 支 | 1 | 4 |
| 4 | JMFG0031 | 85*40*3企通鋁角 | JM85403-A | 30 | 支 | 10 | 40 |
| 5 | JMA0525 | 40*22*3門框企角 | JM20223-B-02 | 2692.5 | 支 | 1 | 4 |
| 6 | JMA0525 | 40*22*3門框企角 | JM20223-D-02 | 2692.5 | 支 | 1 | 4 |
| 7 | X86269 | 門框頂橫 | 86269-B-02 | 763 | 支 | 1 | 4 |
| 8 | X85947 | 門框底橫 | 85947-B-02 | 753 | 支 | 1 | 4 |
| 301 | X86268 | 門玉左企 | 86268-L2-02 | 2614 | 支 | 1 | 4 |
| 302 | X86268 | 門玉右企 | 86268-R2-02 | 2614 | 支 | 1 | 4 |
| 303 | X86268 | 門玉頂橫 | 86268-WR-02 | 760 | 支 | 1 | 4 |
| 304 | X86268 | 門玉底橫 | 86268-WH-02 | 760 | 支 | 1 | 4 |
| 401 | X85957 | 企玻璃線 | 直口開料 | 2473 | 支 | 2 | 8 |
| 402 | X85957 | 橫玻璃線 | 直口開料 | 579.5 | 支 | 2 | 8 |
| 501 | X85964 | 多點鎖拉巴 | 85964-A-01 | 693.5 | 支 | 1 | 4 |
| 502 | X85964 | 多點鎖拉巴 | 85964-AB-02 | 1418.5 | 支 | 1 | 4 |
| 601 | | | | | | | |

| | | | | | | | | | |
|-------|---------|-------|----------|-----|--------|-------|---------------|-------|------------|
| 工程編號: | J-853 | 圖紙名稱: | FD門組裝圖 | 材料: | 詳見本圖表內 | 表面處理: | 古銅色/JMQ213457 | 修改版次: | A B C |
| 工程名稱: | 錦上路/延平道 | 圖號: | W171R/T3 | 數量: | 1 | 日期: | 2022.06.30 | 日期: | 2022.10.20 |
| | | | | 製圖: | WSH | 審核: | - | | |



| 序号 | 图号 | 数量 | 位置 |
|-----|----------|----|-----------|
| 1 | | | |
| 2 | | | |
| 3 | W171R/T3 | 1 | T3-B, 23F |
| 合計: | | 1 | |

- 1、頂橫安裝FD門鼓;
- 2、底橫安裝窗拈;
- 3、邊企及鉛通頂留10mm;
- 4、水線碼在邊企頂底;
- 5、底橫開兩個去水孔;
- 6、門框邊企及鉛通頂部用膠封口(平頂部);

| 序號 | 材料編號 | 材料名稱 | 加工圖號 | 長度 L(MM) | 單位 | 幅數 | |
|----|----------|-------------|--------------|-------------|----|----|----|
| | | | | | | 單樞 | 小計 |
| 1 | X86267 | 門框左企 | 86267-L2-03 | 2792.5 | 支 | 1 | 1 |
| 2 | X86267 | 門框右企 | 86267-R2-03 | 2792.5 | 支 | 1 | 1 |
| 3 | JMFG0097 | 90*90*3門框企通 | JM90903-B-03 | 2792.5 | 支 | 1 | 1 |
| 4 | JMFG0031 | 85*40*3企通鋁角 | JM85403-A | 30 | 支 | 10 | 10 |
| 5 | JMA0525 | 40*22*3門框企角 | JM20223-B-03 | 2792.5 | 支 | 1 | 1 |
| 6 | JMA0525 | 40*22*3門框企角 | JM20223-D-03 | 2792.5 | 支 | 1 | 1 |
| 7 | X86269 | 門框頂橫 | 86269-B-03 | 763 | 支 | 1 | 1 |
| 8 | X85947 | 門框底橫 | 85947-B-03 | 753 | 支 | 1 | 1 |

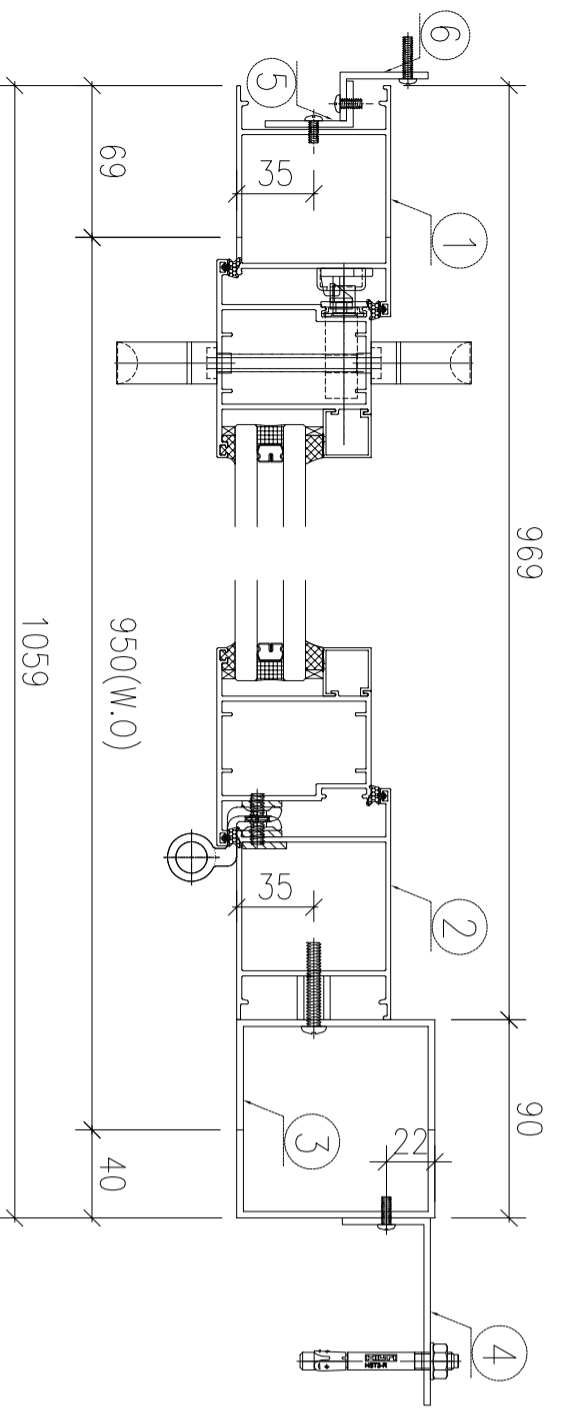
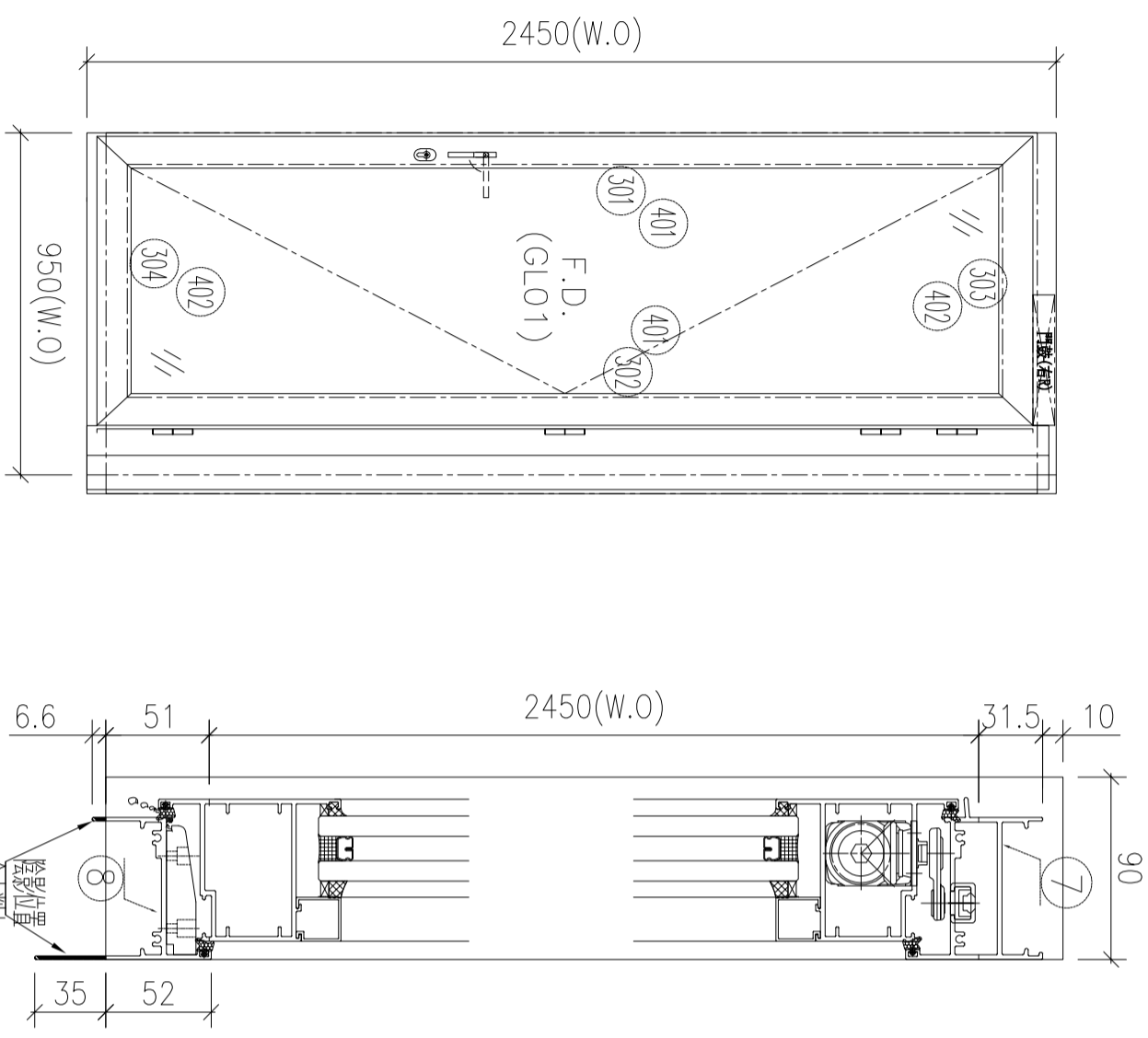
如下為門玉料

| | | | | | | | |
|-----|--------|-------|-------------|--------|---|---|---|
| 301 | X86268 | 門玉左企 | 86268-L2-03 | 2714 | 支 | 1 | 1 |
| 302 | X86268 | 門玉右企 | 86268-R2-03 | 2714 | 支 | 1 | 1 |
| 303 | X86268 | 門玉頂橫 | 86268-WR-03 | 760 | 支 | 1 | 1 |
| 304 | X86268 | 門玉底橫 | 86268-WH-03 | 760 | 支 | 1 | 1 |
| 401 | X85957 | 企玻璃線 | 直口開料 | 2573 | 支 | 2 | 2 |
| 402 | X85957 | 橫玻璃線 | 直口開料 | 579.5 | 支 | 2 | 2 |
| 501 | X85964 | 多點鎖拉巴 | 85964-A-01 | 693.5 | 支 | 1 | 1 |
| 502 | X85964 | 多點鎖拉巴 | 85964-AB-03 | 1518.5 | 支 | 1 | 1 |
| 601 | | | | | | | |

| | | | | | | | | | |
|-------|---------|-------|----------|-----|------------|-------|---------------|-------|------------|
| 工程編號: | J-853 | 圖紙名稱: | FD門組裝圖 | 材料: | 詳見本圖表內 | 表面處理: | 古銅色/JMQ213457 | 修改版次: | A B C |
| 工程名稱: | 錦上路/延平道 | 圖號: | W102R/T3 | 數量: | 8 | 製圖: | WSH | 日期: | 2022.10.20 |
| | | | | 日期: | 2022.06.30 | 審核: | - | | |

| 序号 | 圖号 | 數量 | 位置 |
|-----|----------|----|--------------|
| 1 | W102R/T3 | 8 | T3-A, 6F~15F |
| 2 | | | |
| 3 | | | |
| 合計: | | 8 | |

- 1、頂橫安裝FD門鼓;
- 2、底橫安裝窗拈;
- 3、邊企及鉛通頂留10mm;
- 4、水線碼在邊企頂底;
- 5、底橫開兩個去水孔;
- 6、門框邊企及鉛通頂部用膠封口 (平頂部) ;



| 序號 | 材料編號 | 材料名稱 | 加工圖號 | 長度 L (MM) | 單位 | 幅數 | |
|----|----------|-------------|--------------|--------------|----|----|----|
| | | | | | | 單樞 | 小計 |
| 1 | X86267 | 門框左企 | 86267-L2-04 | 2542.5 | 支 | 1 | 8 |
| 2 | X86267 | 門框右企 | 86267-R2-04 | 2542.5 | 支 | 1 | 8 |
| 3 | JMFG0097 | 90*90*3門框企通 | JM90903-B-04 | 2542.5 | 支 | 1 | 8 |
| 4 | JMFG0031 | 85*40*3企通鋁角 | JM85403-A | 30 | 支 | 9 | 72 |
| 5 | JMA0525 | 40*22*3門框企角 | JM20223-B-04 | 2542.5 | 支 | 1 | 8 |
| 6 | JMA0525 | 40*22*3門框企角 | JM20223-D-04 | 2542.5 | 支 | 1 | 8 |
| 7 | X86269 | 門框頂橫 | 86269-B-04 | 813 | 支 | 1 | 8 |
| 8 | X85947 | 門框底橫 | 85947-B-04 | 803 | 支 | 1 | 8 |

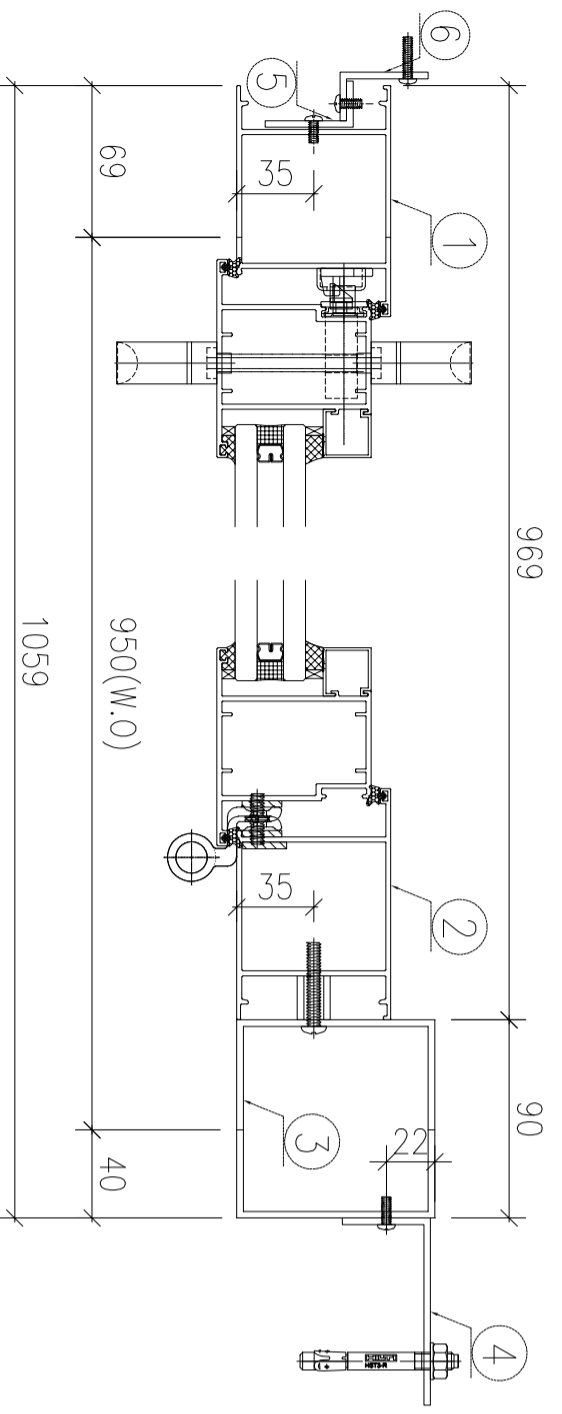
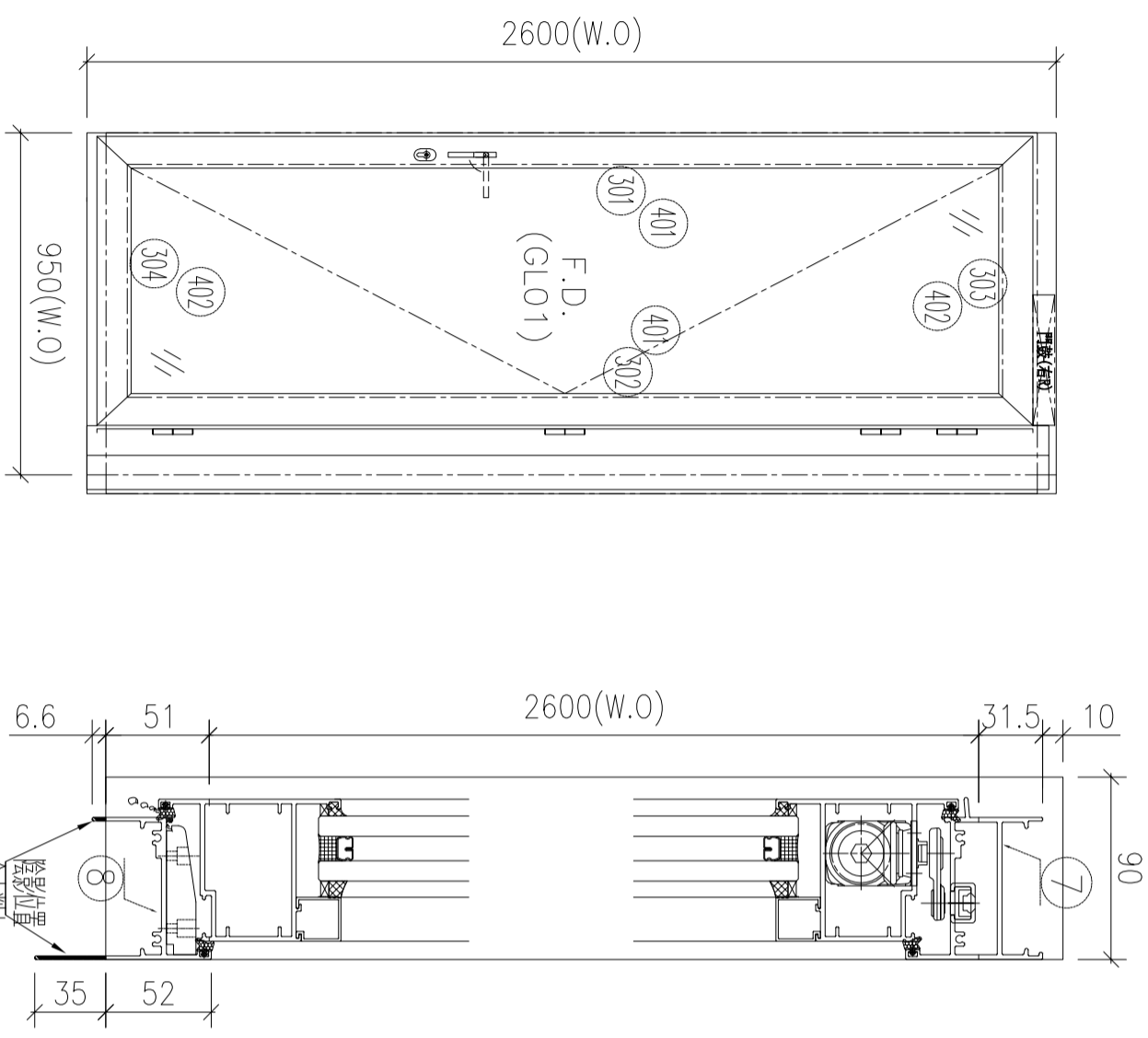
如下為門玉料

| | | | | | | | |
|-----|--------|-------|-------------|--------|---|---|----|
| 301 | X86268 | 門玉左企 | 86268-L2-04 | 2464 | 支 | 1 | 8 |
| 302 | X86268 | 門玉右企 | 86268-R2-04 | 2464 | 支 | 1 | 8 |
| 303 | X86268 | 門玉頂橫 | 86268-WR-04 | 810 | 支 | 1 | 8 |
| 304 | X86268 | 門玉底橫 | 86268-WH-04 | 810 | 支 | 1 | 8 |
| 401 | X85957 | 企玻璃線 | 直口開料 | 2323 | 支 | 2 | 16 |
| 402 | X85957 | 橫玻璃線 | 直口開料 | 629.5 | 支 | 2 | 16 |
| 501 | X85964 | 多點鎖拉巴 | 85964-A-01 | 693.5 | 支 | 1 | 8 |
| 502 | X85964 | 多點鎖拉巴 | 85964-AB-04 | 1268.5 | 支 | 1 | 8 |
| 601 | | | | | | | |

| | | | | | | | | | | | |
|-------|---------|-------|----------|-----|--------|-------|---------------|-------|------------|-----|---|
| 工程編號: | J-853 | 圖紙名稱: | FD門組裝圖 | 材料: | 詳見本圖表內 | 表面處理: | 古銅色/JMQ213457 | 修改版次: | A | B | C |
| 工程名稱: | 錦上路/延平道 | 圖號: | W152R/T3 | 數量: | 3 | 製圖: | WSH | 日期: | 2022.06.30 | 審核: | - |
| | | | | | | | | 日期: | 2022.10.20 | | |

| 序号 | 圖号 | 數量 | 位置 |
|-----|----------|----|--------------------|
| 1 | W152R/T3 | 3 | T3-A, 5F, 16F, 26F |
| 2 | | | |
| 3 | | | |
| 合計: | | 3 | |

- 1、頂橫安裝FD門鼓;
- 2、底橫安裝窗拈;
- 3、邊企及鉛通頂留10mm;
- 4、水線碼在邊企頂底;
- 5、底橫開兩個去水孔;
- 6、門框邊企及鉛通頂部用膠封口(平頂部);



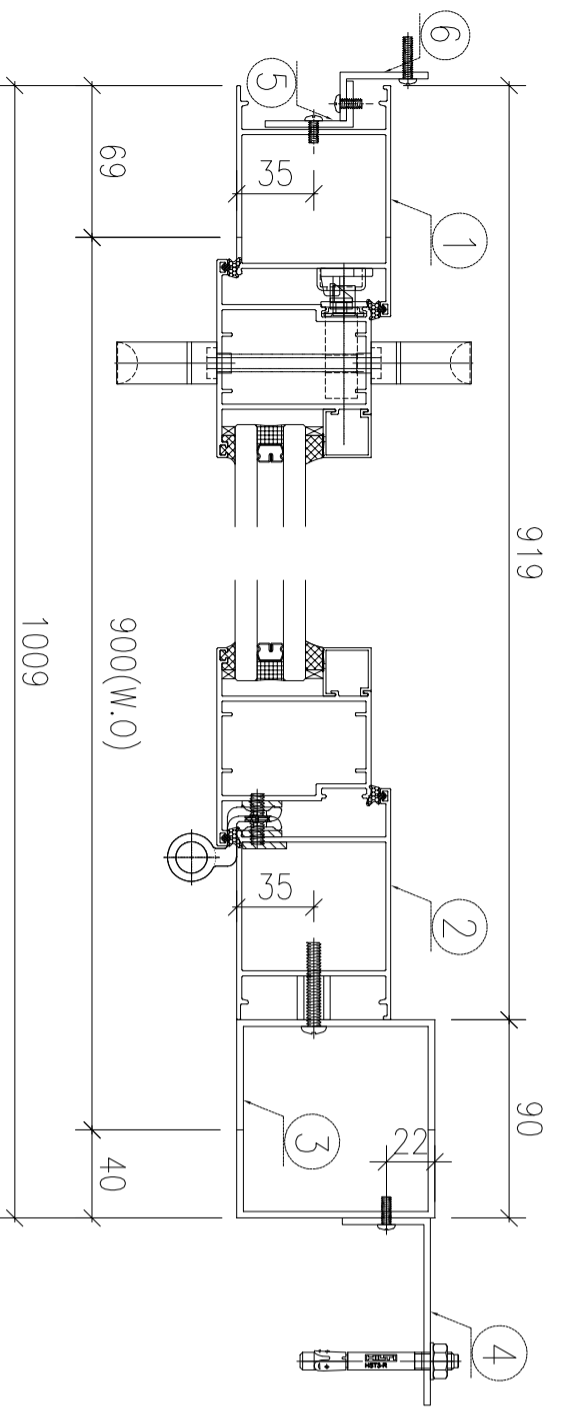
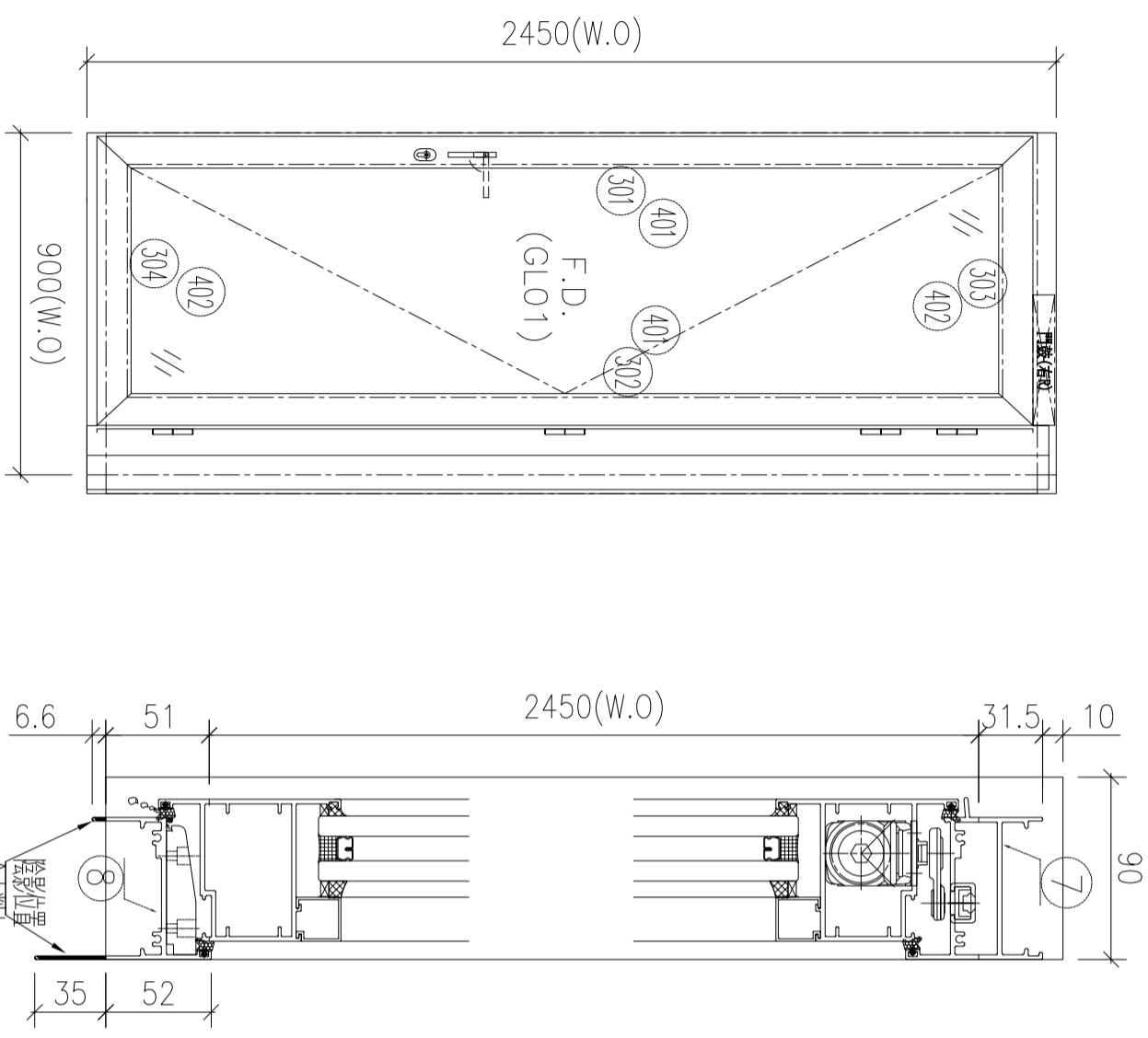
如下為門玉料

| 序號 | 材料編號 | 材料名稱 | 加工圖號 | 長度 L(MM) | 單位 | 幅數 | |
|-----|----------|-------------|--------------|-------------|----|----|----|
| | | | | | | 單樞 | 小計 |
| 1 | X86267 | 門框左企 | 86267-L2-05 | 2692.5 | 支 | 1 | 3 |
| 2 | X86267 | 門框右企 | 86267-R2-05 | 2692.5 | 支 | 1 | 3 |
| 3 | JMFG0097 | 90*90*3門框企通 | JM90903-B-05 | 2692.5 | 支 | 1 | 3 |
| 4 | JMFG0031 | 85*40*3企通鋁角 | JM85403-A | 30 | 支 | 10 | 30 |
| 5 | JMA0525 | 40*22*3門框企角 | JM20223-B-05 | 2692.5 | 支 | 1 | 3 |
| 6 | JMA0525 | 40*22*3門框企角 | JM20223-D-05 | 2692.5 | 支 | 1 | 3 |
| 7 | X86269 | 門框頂橫 | 86269-B-05 | 813 | 支 | 1 | 3 |
| 8 | X85947 | 門框底橫 | 85947-B-05 | 803 | 支 | 1 | 3 |
| 301 | X86268 | 門玉左企 | 86268-L2-05 | 2614 | 支 | 1 | 3 |
| 302 | X86268 | 門玉右企 | 86268-R2-05 | 2614 | 支 | 1 | 3 |
| 303 | X86268 | 門玉頂橫 | 86268-WR-05 | 810 | 支 | 1 | 3 |
| 304 | X86268 | 門玉底橫 | 86268-WH-05 | 810 | 支 | 1 | 3 |
| 401 | X85957 | 企玻璃線 | 直口開料 | 2473 | 支 | 2 | 6 |
| 402 | X85957 | 橫玻璃線 | 直口開料 | 629.5 | 支 | 2 | 6 |
| 501 | X85964 | 多點鎖拉巴 | 85964-A-01 | 693.5 | 支 | 1 | 3 |
| 502 | X85964 | 多點鎖拉巴 | 85964-AB-05 | 1418.5 | 支 | 1 | 3 |
| 601 | | | | | | | |

| | | | | | | | | | | | |
|-------|---------|-------|----------|-----|--------|-------|---------------|-------|------------|-----|---|
| 工程編號: | J-853 | 圖紙名稱: | FD門組裝圖 | 材料: | 詳見本圖表內 | 表面處理: | 古銅色/JMQ213457 | 修改版次: | A | B | C |
| 工程名稱: | 錦上路/延平道 | 圖號: | W101R/T6 | 數量: | 26 | 製圖: | WSH | 日期: | 2022.06.30 | 審核: | - |
| | | | | | | | | 日期: | 2022.10.20 | | |

| 序号 | 圖号 | 數量 | 位置 |
|-----|----------|----|----------------------|
| 1 | W101R/T6 | 13 | T6-A, 7F~15F&17F~22F |
| 2 | W101R/T6 | 13 | T6-B, 7F~15F&17F~22F |
| 3 | | | |
| 合計: | | 26 | |

- 1、頂橫安裝FD門鼓;
- 2、底橫安裝窗拈;
- 3、邊企及鉛通頂留10mm;
- 4、水線碼在邊企頂底;
- 5、底橫開兩個去水孔;
- 6、門框邊企及鉛通頂部用膠封口(平頂部);



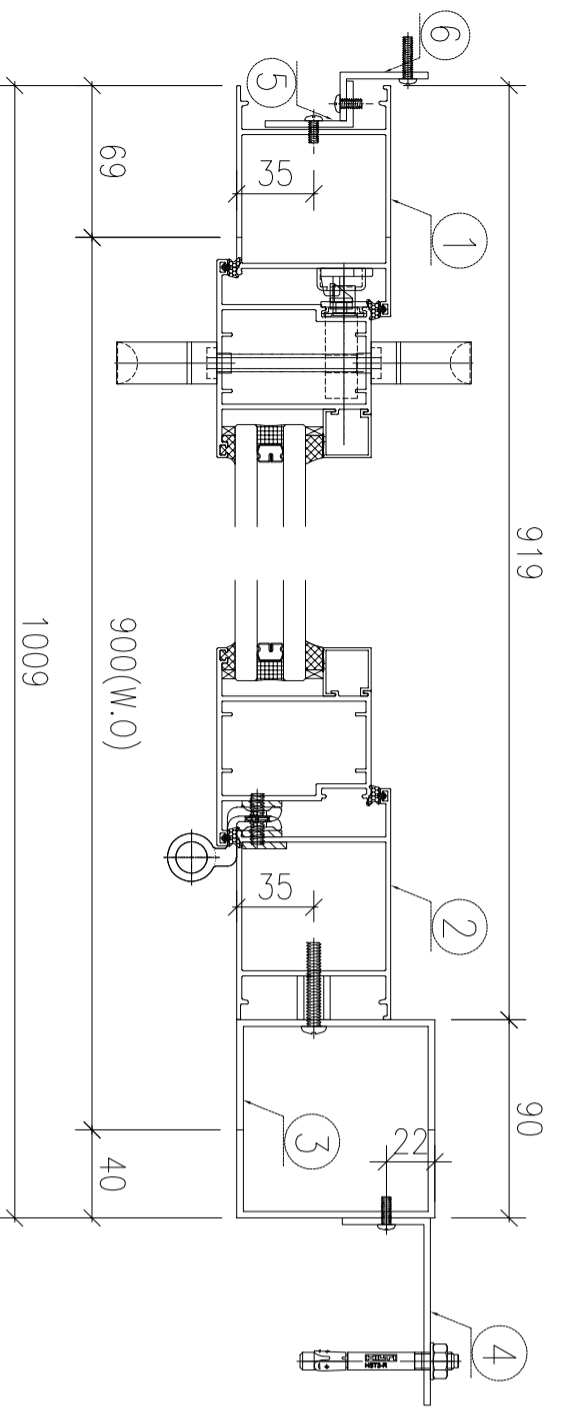
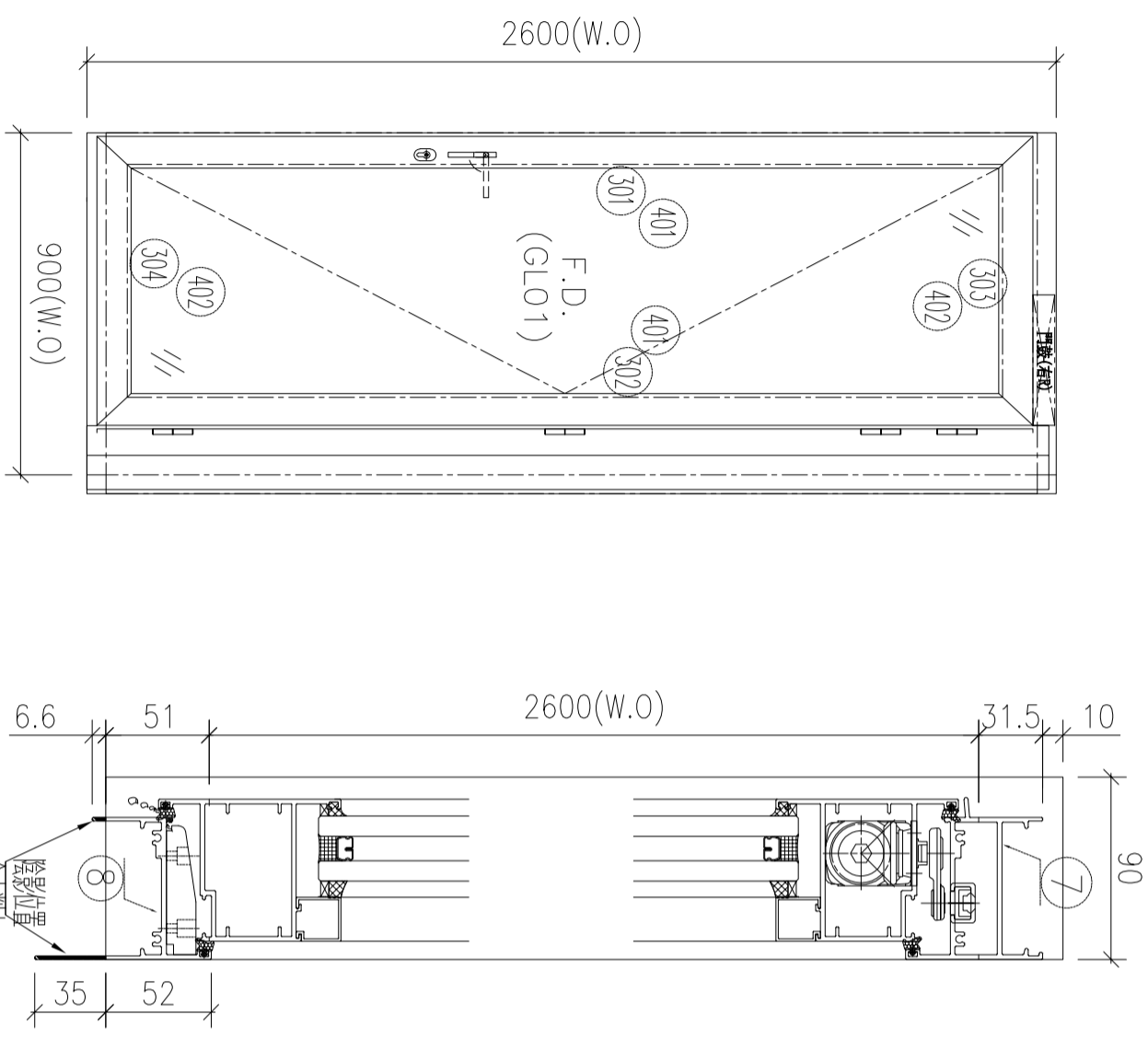
如下為門玉料

| 序號 | 材料編號 | 材料名稱 | 加工圖號 | 長度 L (MM) | 單位 | 幅數 | |
|--------|----------|-------------|--------------|--------------|----|----|-----|
| | | | | | | 單樁 | 小計 |
| 1 | X86267 | 門框左企 | 86267-L2-06 | 2542.5 | 支 | 1 | 26 |
| 2 | X86267 | 門框右企 | 86267-R2-06 | 2542.5 | 支 | 1 | 26 |
| 3 | JMFG0097 | 90*90*3門框企通 | JM90903-B-06 | 2542.5 | 支 | 1 | 26 |
| 4 | JMFG0031 | 85*40*3企通鋁角 | JM85403-A | 30 | 支 | 9 | 234 |
| 5 | JMA0525 | 40*22*3門框企角 | JM20223-B-06 | 2542.5 | 支 | 1 | 26 |
| 6 | JMA0525 | 40*22*3門框企角 | JM20223-D-06 | 2542.5 | 支 | 1 | 26 |
| 7 | X86269 | 門框頂橫 | 86269-B-06 | 763 | 支 | 1 | 26 |
| 8 | X85947 | 門框底橫 | 85947-B-06 | 753 | 支 | 1 | 26 |
| 如下為門玉料 | | | | | | | |
| 301 | X86268 | 門玉左企 | 86268-L2-06 | 2464 | 支 | 1 | 26 |
| 302 | X86268 | 門玉右企 | 86268-R2-06 | 2464 | 支 | 1 | 26 |
| 303 | X86268 | 門玉頂橫 | 86268-WR-06 | 760 | 支 | 1 | 26 |
| 304 | X86268 | 門玉底橫 | 86268-WH-06 | 760 | 支 | 1 | 26 |
| 401 | X85957 | 企玻璃線 | 直口開料 | 2323 | 支 | 2 | 52 |
| 402 | X85957 | 橫玻璃線 | 直口開料 | 579.5 | 支 | 2 | 52 |
| 501 | X85964 | 多點鎖拉巴 | 85964-A-01 | 693.5 | 支 | 1 | 26 |
| 502 | X85964 | 多點鎖拉巴 | 85964-AB-06 | 1268.5 | 支 | 1 | 26 |
| 601 | | | | | | | |

| | | | | | | | | | | | |
|-------|---------|-------|----------|-----|--------|-------|---------------|-------|------------|-----|---|
| 工程編號: | J-853 | 圖紙名稱: | FD門組裝圖 | 材料: | 詳見本圖表內 | 表面處理: | 古銅色/JMQ213457 | 修改版次: | A | B | C |
| 工程名稱: | 錦上路/延平道 | 圖號: | W151R/T6 | 數量: | 8 | 製圖: | WSH | 日期: | 2022.06.30 | 審核: | - |
| | | | | | | | | 日期: | 2022.10.20 | | |

| 序号 | 圖号 | 數量 | 位置 |
|-----|----------|----|-------------------------|
| 1 | W151R/T3 | 4 | T6-A, 5F, 16F, 25F, 26F |
| 2 | W151R/T3 | 4 | T6-B, 5F, 16F, 25F, 26F |
| 3 | | | |
| 合計: | | 8 | |

- 1、頂橫安裝FD門鼓;
- 2、底橫安裝窗拈;
- 3、邊企及鉛通頂留10mm;
- 4、水線碼在邊企頂底;
- 5、底橫開兩個去水孔;
- 6、門框邊企及鉛通頂部用膠封口(平頂部);



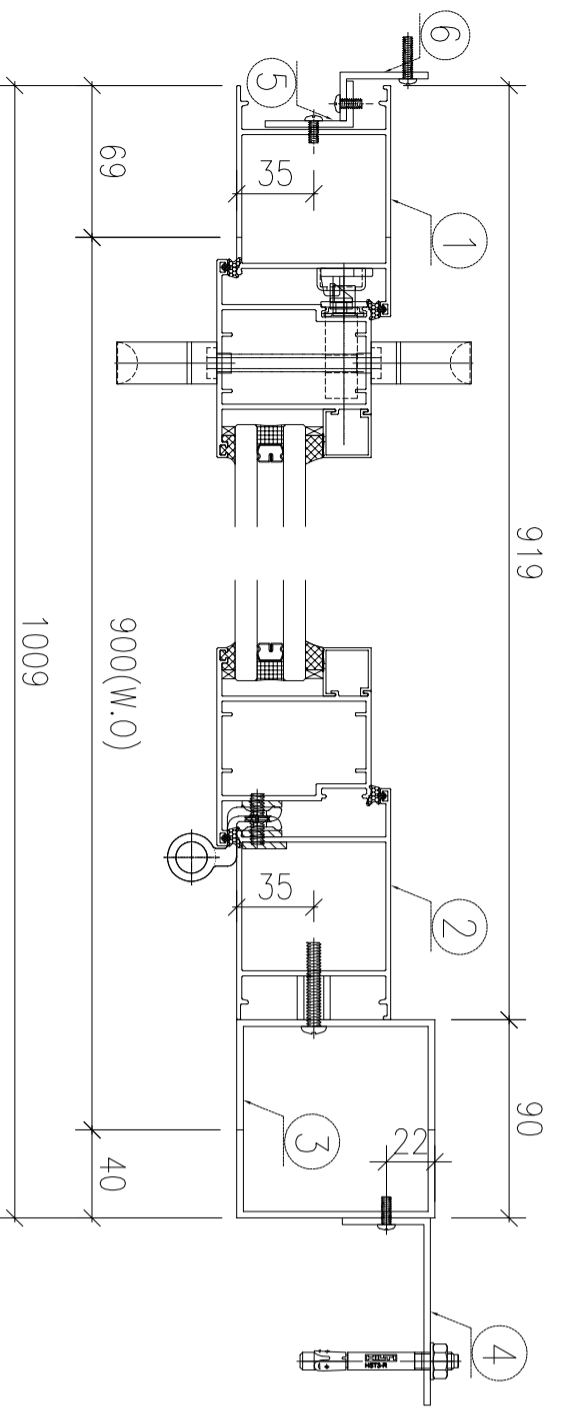
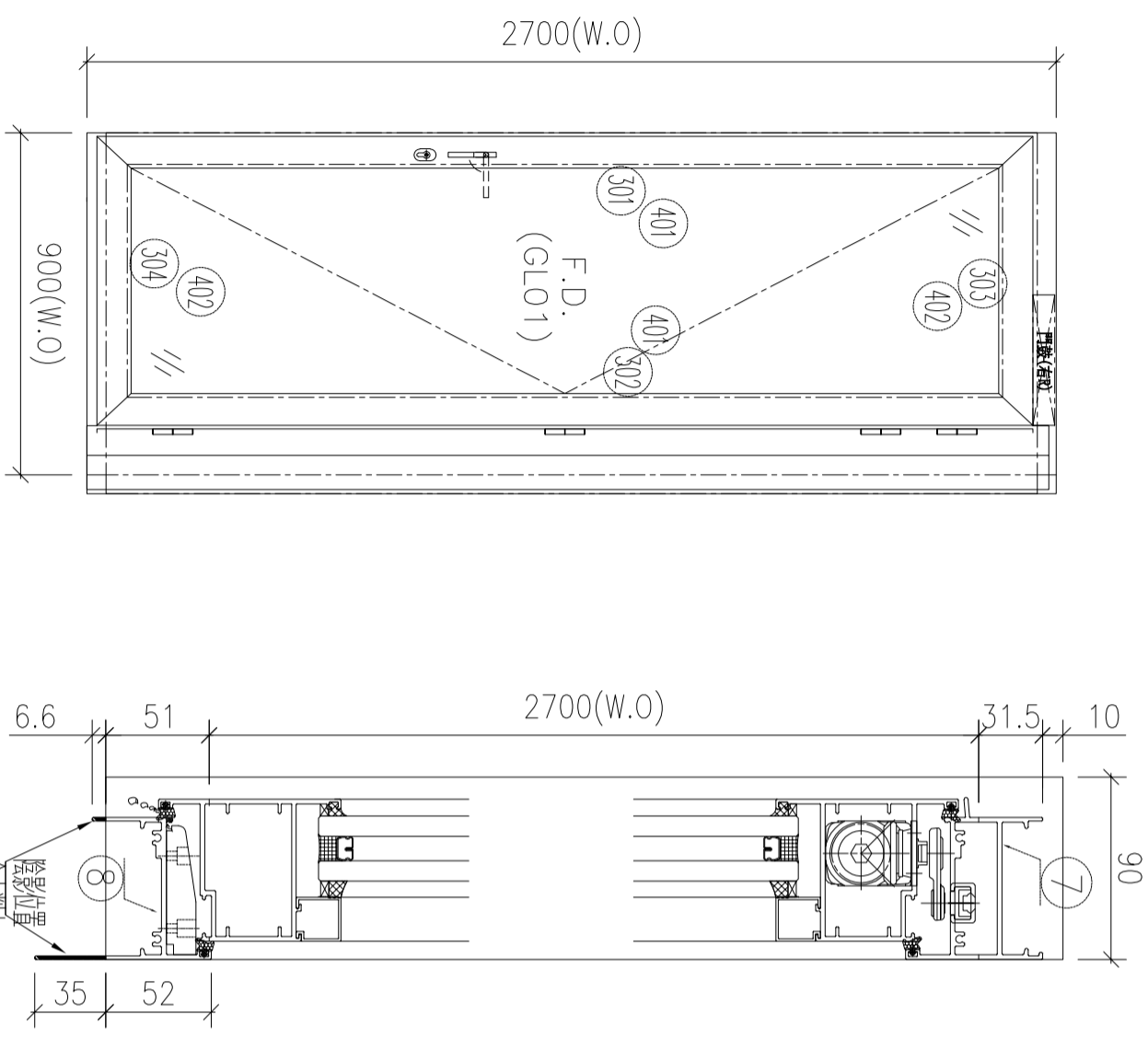
如下為門玉料

| 序號 | 材料編號 | 材料名稱 | 加工圖號 | 長度 L (MM) | 單位 | 幅數 | |
|----|----------|-------------|--------------|--------------|----|----|----|
| | | | | | | 單樁 | 小計 |
| 1 | X86267 | 門框左企 | 86267-L2-07 | 2692.5 | 支 | 1 | 8 |
| 2 | X86267 | 門框右企 | 86267-R2-07 | 2692.5 | 支 | 1 | 8 |
| 3 | JMFG0097 | 90*90*3門框企通 | JM90903-B-07 | 2692.5 | 支 | 1 | 8 |
| 4 | JMFG0031 | 85*40*3企通鋁角 | JM85403-A | 30 | 支 | 10 | 80 |
| 5 | JMA0525 | 40*22*3門框企角 | JM20223-B-07 | 2692.5 | 支 | 1 | 8 |
| 6 | JMA0525 | 40*22*3門框企角 | JM20223-D-07 | 2692.5 | 支 | 1 | 8 |
| 7 | X86269 | 門框頂橫 | 86269-B-07 | 763 | 支 | 1 | 8 |
| 8 | X85947 | 門框底橫 | 85947-B-07 | 753 | 支 | 1 | 8 |

| | | | | | | | | | | | |
|-------|---------|-------|----------|-----|--------|-------|---------------|-------|------------|-----|---|
| 工程編號: | J-853 | 圖紙名稱: | FD門組裝圖 | 材料: | 詳見本圖表內 | 表面處理: | 古銅色/JMQ213457 | 修改版次: | A | B | C |
| 工程名稱: | 錦上路/延平道 | 圖號: | W171R/T6 | 數量: | 2 | 製圖: | WSH | 日期: | 2022.06.30 | 審核: | - |
| | | | | | | | | 日期: | 2022.10.20 | | |

| 序号 | 圖号 | 數量 | 位置 |
|-----|----------|----|-----------|
| 1 | W171R/T6 | 1 | T6-A, 23F |
| 2 | W171R/T6 | 1 | T6-B, 23F |
| 3 | | | |
| 合計: | | 2 | |

- 1、頂橫安裝FD門鼓;
- 2、底橫安裝窗拈;
- 3、邊企及鉛通頂留10mm;
- 4、水線碼在邊企頂底;
- 5、底橫開兩個去水孔;
- 6、門框邊企及鉛通頂部用膠封口(平頂部);



| 序號 | 材料編號 | 材料名稱 | 加工圖號 | 長度 L (MM) | 單位 | 幅數 | |
|----|----------|-------------|--------------|--------------|----|----|----|
| | | | | | | 單樞 | 小計 |
| 1 | X86267 | 門框左企 | 86267-L2-08 | 2792.5 | 支 | 1 | 2 |
| 2 | X86267 | 門框右企 | 86267-R2-08 | 2792.5 | 支 | 1 | 2 |
| 3 | JMEG0097 | 90*90*3門框企通 | JM90903-B-08 | 2792.5 | 支 | 1 | 2 |
| 4 | JMFG0031 | 85*40*3企通鋁角 | JM85403-A | 30 | 支 | 10 | 20 |
| 5 | JMA0525 | 40*22*3門框企角 | JM20223-B-08 | 2792.5 | 支 | 1 | 2 |
| 6 | JMA0525 | 40*22*3門框企角 | JM20223-D-08 | 2792.5 | 支 | 1 | 2 |
| 7 | X86269 | 門框頂橫 | 86269-B-08 | 763 | 支 | 1 | 2 |
| 8 | X85947 | 門框底橫 | 85947-B-08 | 753 | 支 | 1 | 2 |

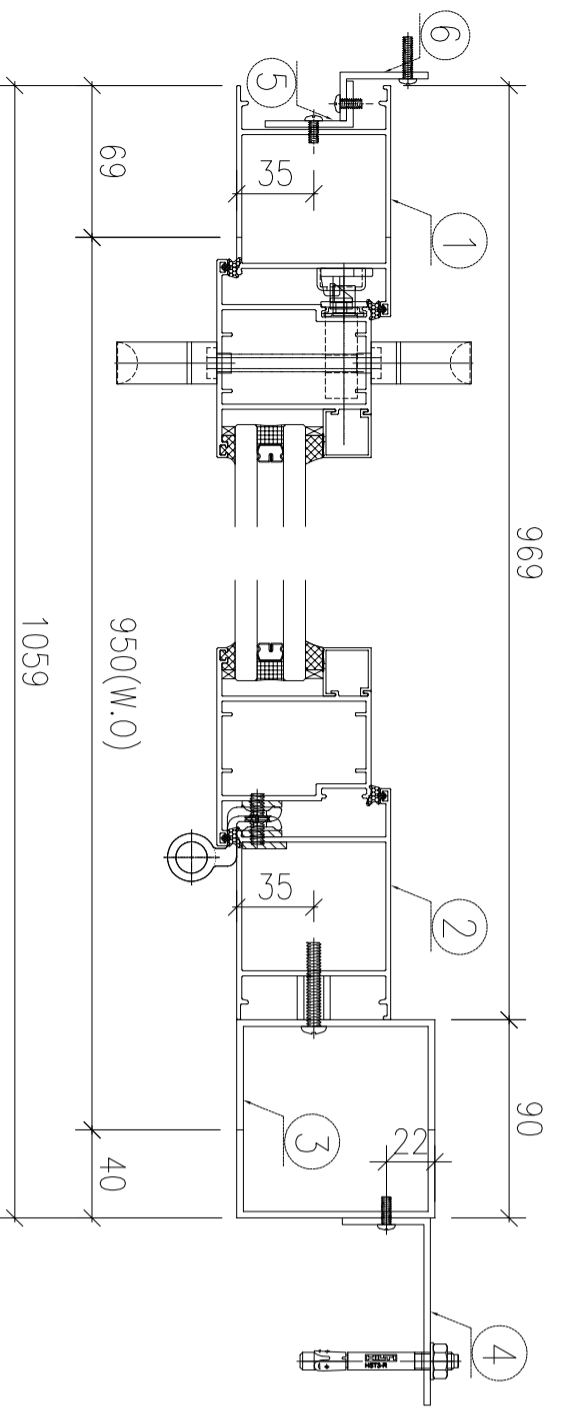
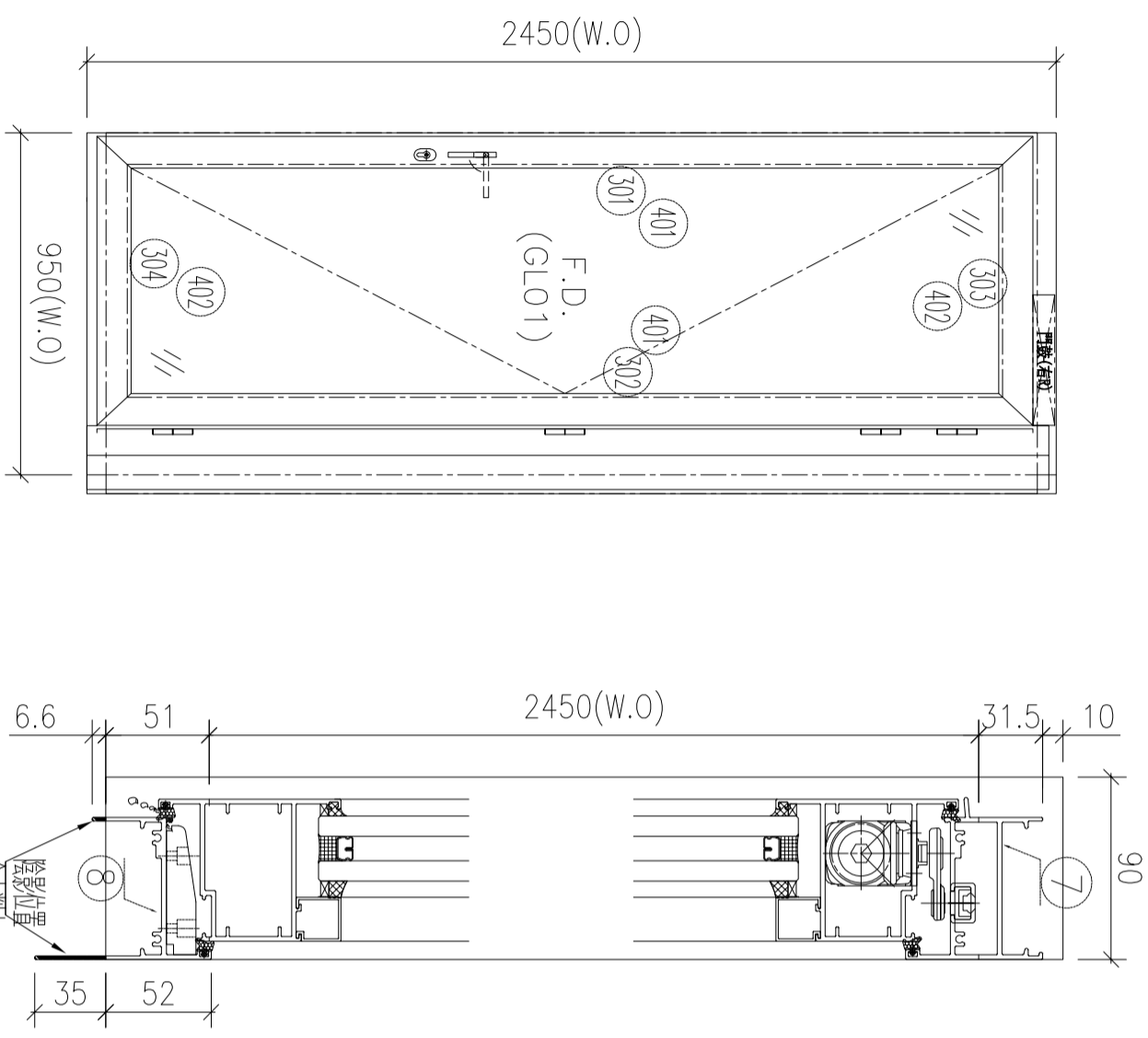
如下為門玉料

| | | | | | | | |
|-----|--------|-------|-------------|--------|---|---|---|
| 301 | X86268 | 門玉左企 | 86268-L2-08 | 2714 | 支 | 1 | 2 |
| 302 | X86268 | 門玉右企 | 86268-R2-08 | 2714 | 支 | 1 | 2 |
| 303 | X86268 | 門玉頂橫 | 86268-WR-08 | 760 | 支 | 1 | 2 |
| 304 | X86268 | 門玉底橫 | 86268-WH-08 | 760 | 支 | 1 | 2 |
| 401 | X85957 | 企玻璃線 | 直口開料 | 2573 | 支 | 2 | 4 |
| 402 | X85957 | 橫玻璃線 | 直口開料 | 579.5 | 支 | 2 | 4 |
| 501 | X85964 | 多點鎖拉巴 | 85964-A-01 | 693.5 | 支 | 1 | 2 |
| 502 | X85964 | 多點鎖拉巴 | 85964-AB-08 | 1518.5 | 支 | 1 | 2 |
| 601 | | | | | | | |

| | | | | | | | | | | | |
|-------|---------|-------|----------|-----|--------|-------|---------------|-------|------------|-----|---|
| 工程編號: | J-853 | 圖紙名稱: | FD門組裝圖 | 材料: | 詳見本圖表內 | 表面處理: | 古銅色/JMQ213457 | 修改版次: | A | B | C |
| 工程名稱: | 錦上路/延平道 | 圖號: | W102R/T6 | 數量: | 10 | 製圖: | WSH | 日期: | 2022.06.30 | 審核: | - |
| | | | | | | | | 日期: | 2022.10.20 | | |

| 序号 | 圖号 | 數量 | 位置 |
|-----|----------|----|------------------------|
| 1 | W102R/T6 | 10 | T6-D, 10F~15F, 17F~22F |
| 2 | | | |
| 3 | | | |
| 合計: | | 10 | |

- 1、頂橫安裝FD門鼓;
- 2、底橫安裝窗拈;
- 3、邊企及鉛通頂留10mm;
- 4、水線碼在邊企頂底;
- 5、底橫開兩個去水孔;
- 6、門框邊企及鉛通頂部用膠封口(平頂部);



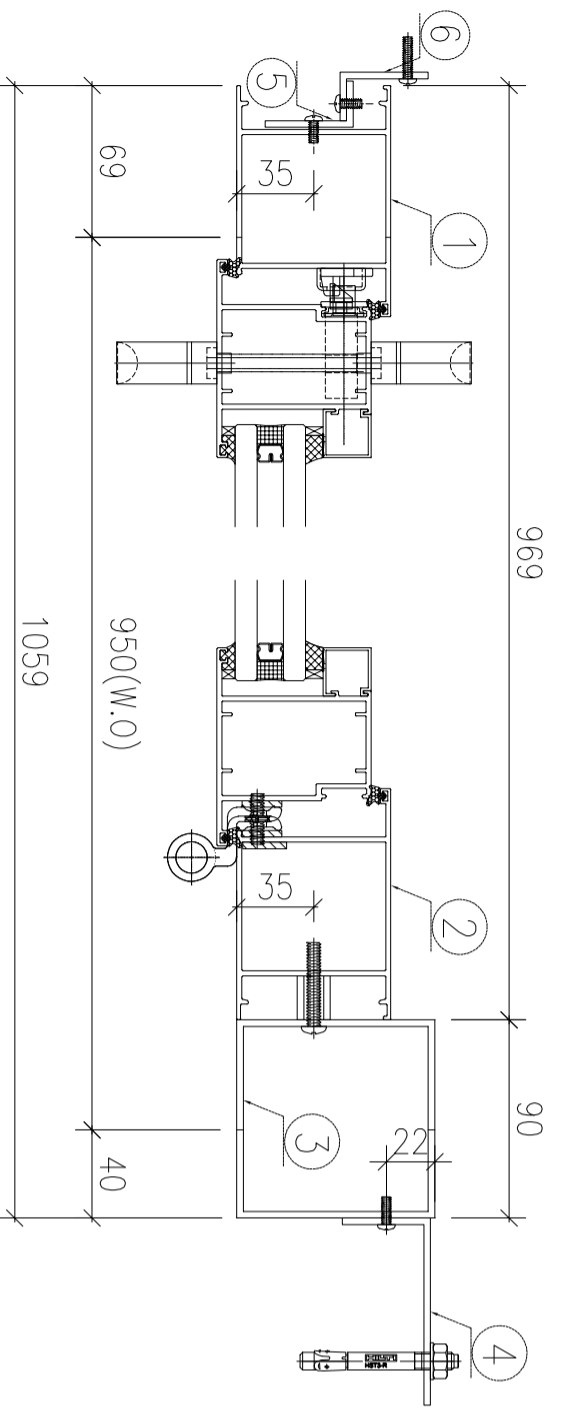
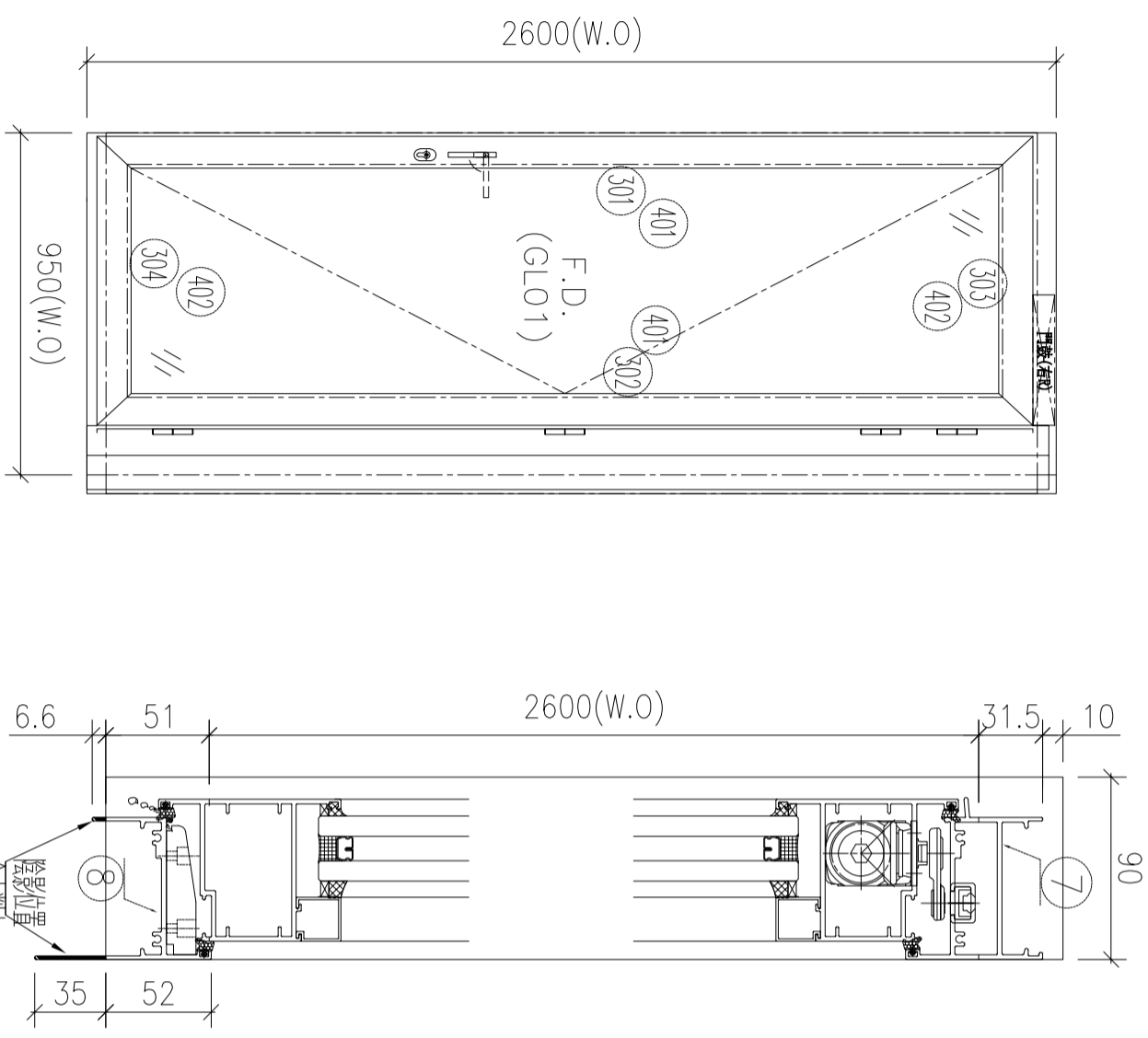
如下為門玉料

| 序號 | 材料編號 | 材料名稱 | 加工圖號 | 長度 L (MM) | 單位 | 幅數 | |
|-----|----------|-------------|--------------|--------------|----|----|----|
| | | | | | | 單樁 | 小計 |
| 1 | X86267 | 門框左企 | 86267-L2-09 | 2542.5 | 支 | 1 | 10 |
| 2 | X86267 | 門框右企 | 86267-R2-09 | 2542.5 | 支 | 1 | 10 |
| 3 | JMFG0097 | 90*90*3門框企通 | JM90903-B-09 | 2542.5 | 支 | 1 | 10 |
| 4 | JMFG0031 | 85*40*3企通鋁角 | JM85403-A | 30 | 支 | 9 | 90 |
| 5 | JMA0525 | 40*22*3門框企角 | JM20223-B-09 | 2542.5 | 支 | 1 | 10 |
| 6 | JMA0525 | 40*22*3門框企角 | JM20223-D-09 | 2542.5 | 支 | 1 | 10 |
| 7 | X86269 | 門框頂橫 | 86269-B-09 | 813 | 支 | 1 | 10 |
| 8 | X85947 | 門框底橫 | 85947-B-09 | 803 | 支 | 1 | 10 |
| 301 | X86268 | 門玉左企 | 86268-L2-09 | 2464 | 支 | 1 | 10 |
| 302 | X86268 | 門玉右企 | 86268-R2-09 | 2464 | 支 | 1 | 10 |
| 303 | X86268 | 門玉頂橫 | 86268-WR-09 | 810 | 支 | 1 | 10 |
| 304 | X86268 | 門玉底橫 | 86268-WH-09 | 810 | 支 | 1 | 10 |
| 401 | X85957 | 企玻璃線 | 直口開料 | 2323 | 支 | 2 | 20 |
| 402 | X85957 | 橫玻璃線 | 直口開料 | 629.5 | 支 | 2 | 20 |
| 501 | X85964 | 多點鎖拉巴 | 85964-A-01 | 693.5 | 支 | 1 | 10 |
| 502 | X85964 | 多點鎖拉巴 | 85964-AB-09 | 1268.5 | 支 | 1 | 10 |
| 601 | | | | | | | |

| | | | | | | | | | | | |
|-------|---------|-------|----------|-----|--------|-------|---------------|-------|------------|-----|---|
| 工程編號: | J-853 | 圖紙名稱: | FD門組裝圖 | 材料: | 詳見本圖表內 | 表面處理: | 古銅色/JMQ213457 | 修改版次: | A | B | C |
| 工程名稱: | 錦上路/延平道 | 圖號: | W152R/T6 | 數量: | 3 | 製圖: | WSH | 日期: | 2022.06.30 | 審核: | - |
| | | | | | | | | 日期: | 2022.10.20 | | |

| 序号 | 圖号 | 數量 | 位置 |
|-----|----------|----|---------------------|
| 1 | W152R/T6 | 3 | T6-D, 16F, 25F, 26F |
| 2 | | | |
| 3 | | | |
| 合計: | | 3 | |

- 1、頂橫安裝FD門鼓;
- 2、底橫安裝窗拈;
- 3、邊企及鉛通頂留10mm;
- 4、水線碼在邊企頂底;
- 5、底橫開兩個去水孔;
- 6、門框邊企及鉛通頂部用膠封口(平頂部);



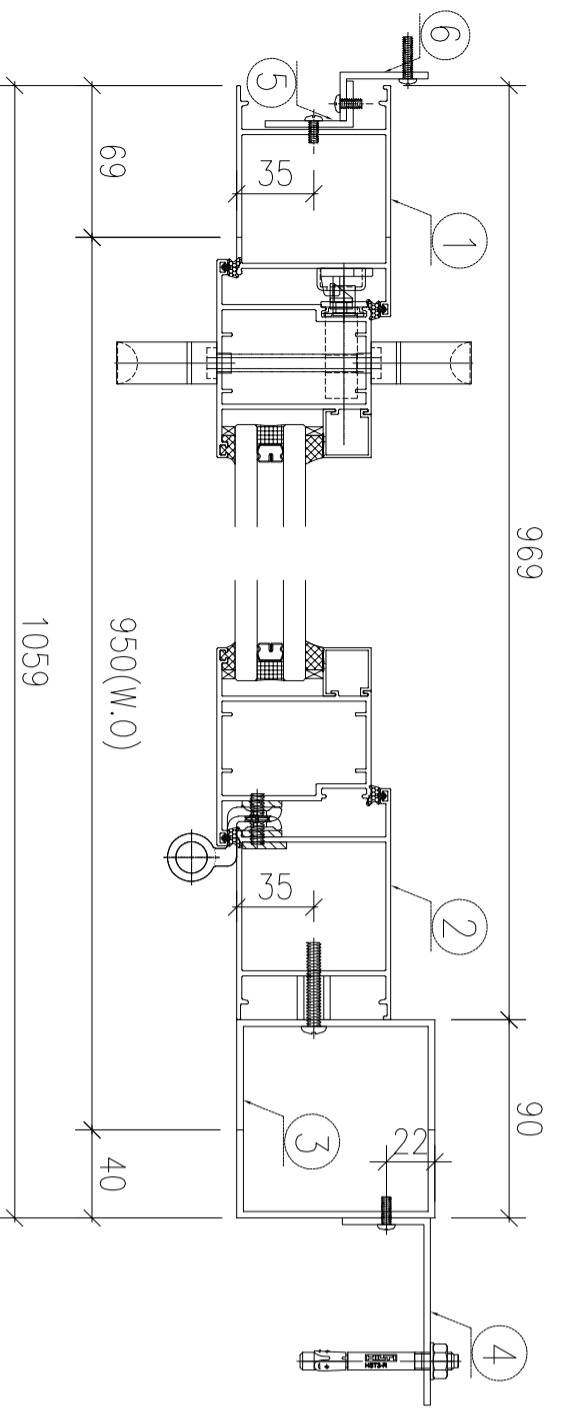
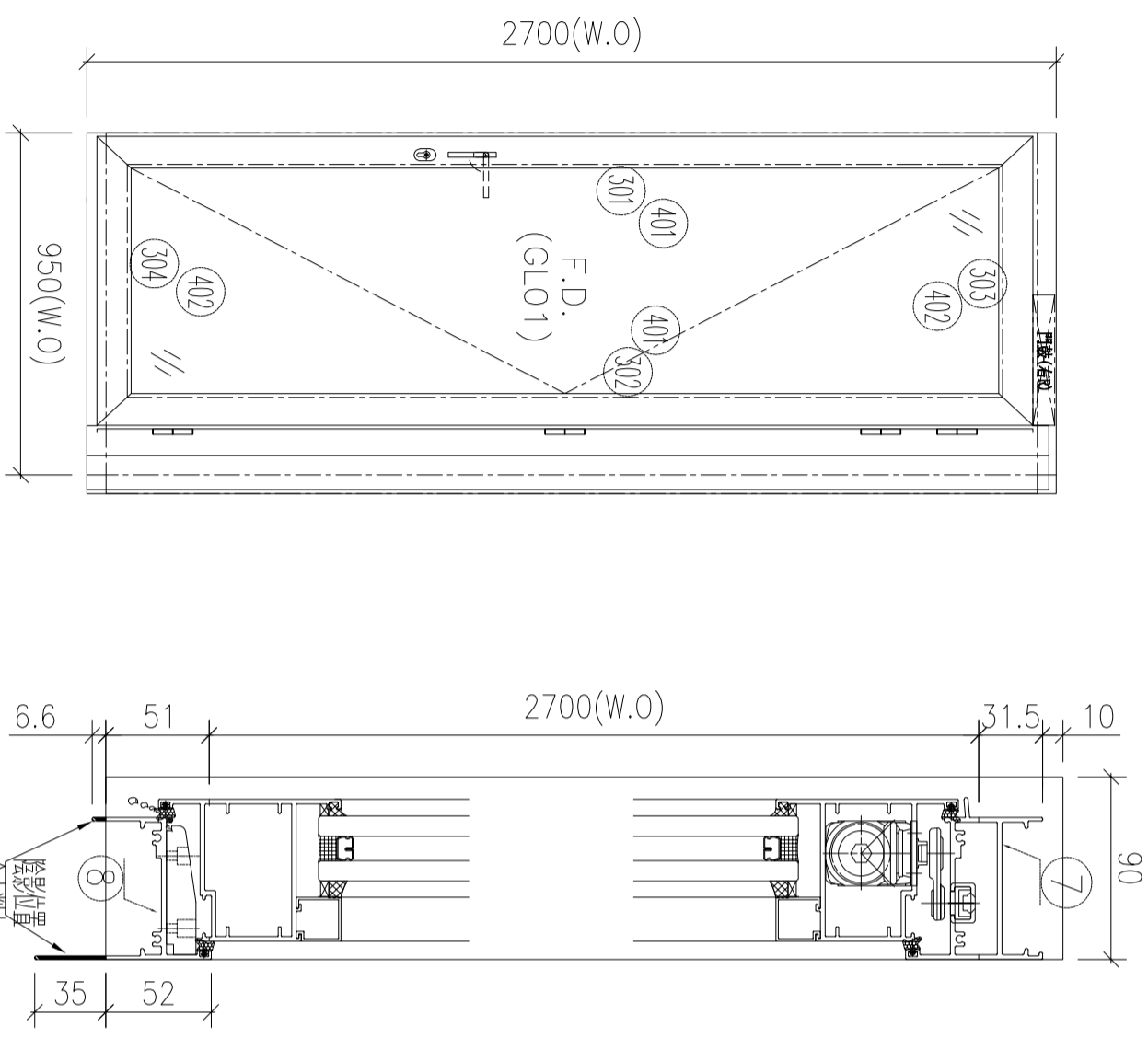
如下為門玉料

| 序號 | 材料編號 | 材料名稱 | 加工圖號 | 長度 L(MM) | 單位 | 幅數 | |
|-----|----------|-------------|--------------|-------------|----|----|----|
| | | | | | | 單樁 | 小計 |
| 1 | X86267 | 門框左企 | 86267-L2-10 | 2692.5 | 支 | 1 | 3 |
| 2 | X86267 | 門框右企 | 86267-R2-10 | 2692.5 | 支 | 1 | 3 |
| 3 | JMFG0097 | 90*90*3門框企通 | JM90903-B-10 | 2692.5 | 支 | 1 | 3 |
| 4 | JMFG0031 | 85*40*3企通鋁角 | JM85403-A | 30 | 支 | 10 | 30 |
| 5 | JMA0525 | 40*22*3門框企角 | JM20223-B-10 | 2692.5 | 支 | 1 | 3 |
| 6 | JMA0525 | 40*22*3門框企角 | JM20223-D-10 | 2692.5 | 支 | 1 | 3 |
| 7 | X86269 | 門框頂橫 | 86269-B-10 | 813 | 支 | 1 | 3 |
| 8 | X85947 | 門框底橫 | 85947-B-10 | 803 | 支 | 1 | 3 |
| 301 | X86268 | 門玉左企 | 86268-L2-10 | 2614 | 支 | 1 | 3 |
| 302 | X86268 | 門玉右企 | 86268-R2-10 | 2614 | 支 | 1 | 3 |
| 303 | X86268 | 門玉頂橫 | 86268-WR-10 | 810 | 支 | 1 | 3 |
| 304 | X86268 | 門玉底橫 | 86268-WH-10 | 810 | 支 | 1 | 3 |
| 401 | X85957 | 企玻璃線 | 直口開料 | 2473 | 支 | 2 | 6 |
| 402 | X85957 | 橫玻璃線 | 直口開料 | 629.5 | 支 | 2 | 6 |
| 501 | X85964 | 多點鎖拉巴 | 85964-A-01 | 693.5 | 支 | 1 | 3 |
| 502 | X85964 | 多點鎖拉巴 | 85964-AB-10 | 1418.5 | 支 | 1 | 3 |
| 601 | | | | | | | |

| | | | | | | | | | |
|-------|---------|-------|----------|-----|--------|-------|---------------|-------|------------|
| 工程編號: | J-853 | 圖紙名稱: | FD門組裝圖 | 材料: | 詳見本圖表內 | 表面處理: | 古銅色/JMQ213457 | 修改版次: | A B C |
| 工程名稱: | 錦上路/延平道 | 圖號: | W172R/T6 | 數量: | 1 | 製圖: | WSH | 日期: | 2022.06.30 |
| | | | | 審核: | - | | | 日期: | 2022.10.20 |

| 序号 | 圖号 | 數量 | 位置 |
|-----|----------|----|-----------|
| 1 | W172R/T6 | 1 | T6-D, 23F |
| 2 | | | |
| 3 | | | |
| 合計: | | 1 | |

- 1、頂橫安裝FD門鼓;
- 2、底橫安裝窗拈;
- 3、邊企及鉛通頂留10mm;
- 4、水線碼在邊企頂底;
- 5、底橫開兩個去水孔;
- 6、門框邊企及鉛通頂部用膠封口(平頂部);



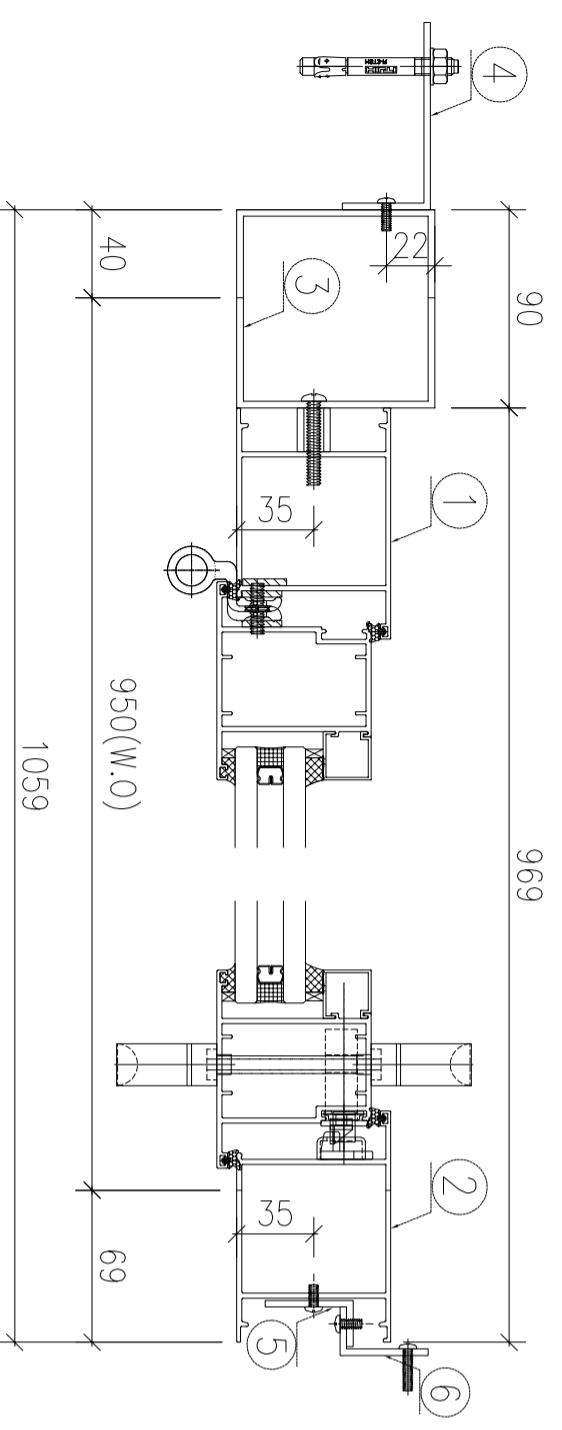
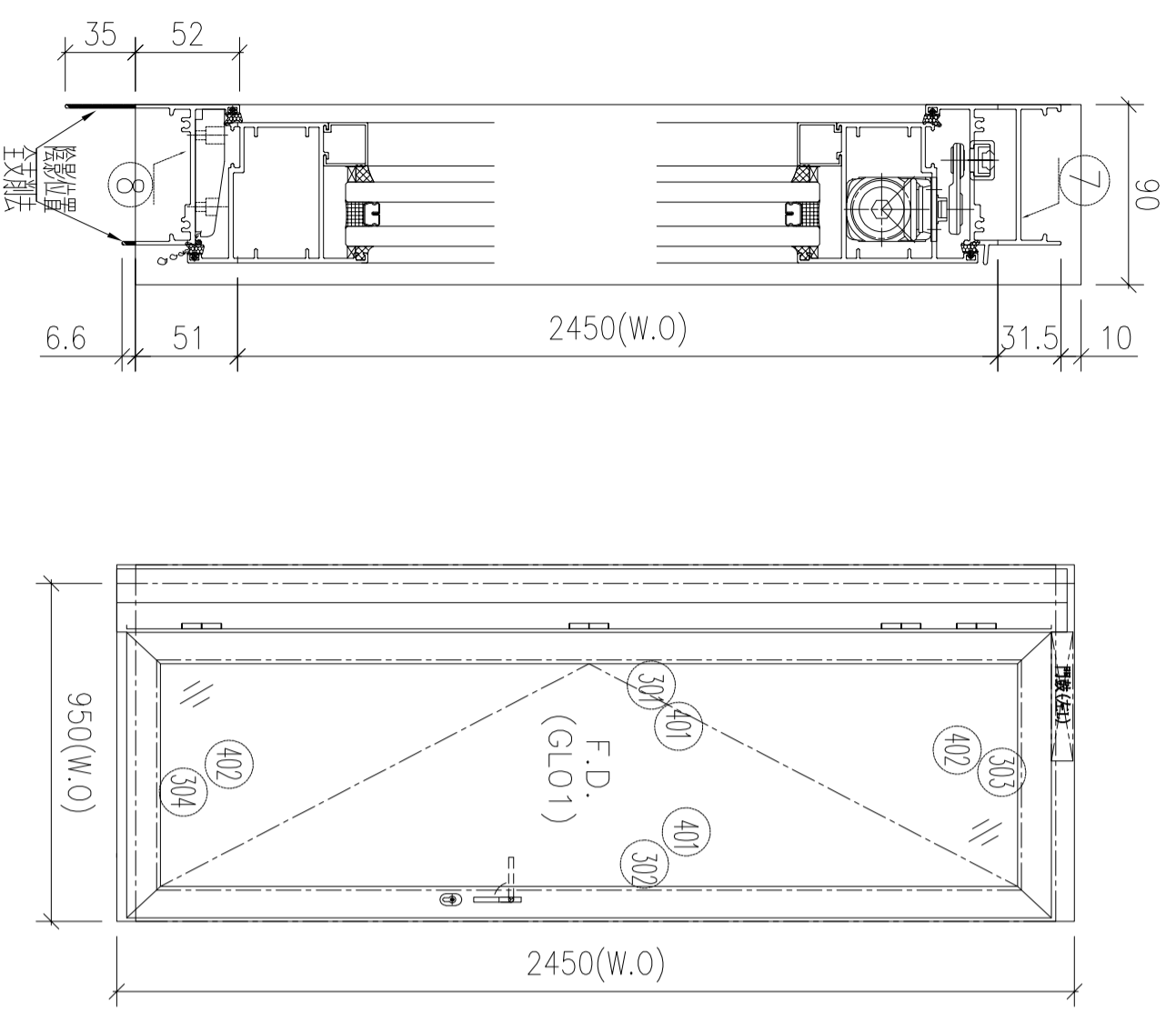
如下為門玉料

| 序號 | 材料編號 | 材料名稱 | 加工圖號 | 長度 L(MM) | 單位 | 幅數 | |
|-----|----------|-------------|--------------|-------------|----|----|----|
| | | | | | | 單樞 | 小計 |
| 1 | X86267 | 門框左企 | 86267-L2-11 | 2792.5 | 支 | 1 | 1 |
| 2 | X86267 | 門框右企 | 86267-R2-11 | 2792.5 | 支 | 1 | 1 |
| 3 | JMFG0097 | 90*90*3門框企通 | JM90903-B-11 | 2792.5 | 支 | 1 | 1 |
| 4 | JMFG0031 | 85*40*3企通鋁角 | JM85403-A | 30 | 支 | 10 | 10 |
| 5 | JMA0525 | 40*22*3門框企角 | JM20223-B-11 | 2792.5 | 支 | 1 | 1 |
| 6 | JMA0525 | 40*22*3門框企角 | JM20223-D-11 | 2792.5 | 支 | 1 | 1 |
| 7 | X86269 | 門框頂橫 | 86269-B-11 | 813 | 支 | 1 | 1 |
| 8 | X85947 | 門框底橫 | 85947-B-11 | 803 | 支 | 1 | 1 |
| 301 | X86268 | 門玉左企 | 86268-L2-11 | 2714 | 支 | 1 | 1 |
| 302 | X86268 | 門玉右企 | 86268-R2-11 | 2714 | 支 | 1 | 1 |
| 303 | X86268 | 門玉頂橫 | 86268-WR-11 | 810 | 支 | 1 | 1 |
| 304 | X86268 | 門玉底橫 | 86268-WH-11 | 810 | 支 | 1 | 1 |
| 401 | X85957 | 企玻璃線 | 直口開料 | 2573 | 支 | 2 | 2 |
| 402 | X85957 | 橫玻璃線 | 直口開料 | 629.5 | 支 | 2 | 2 |
| 501 | X85964 | 多點鎖拉巴 | 85964-A-01 | 693.5 | 支 | 1 | 1 |
| 502 | X85964 | 多點鎖拉巴 | 85964-AB-11 | 1518.5 | 支 | 1 | 1 |
| 601 | | | | | | | |

| | | | | | | | | | | | |
|-------|---------|-------|----------|-----|--------|-------|---------------|-------|------------|-----|---|
| 工程編號: | J-853 | 圖紙名稱: | FD門組裝圖 | 材料: | 詳見本圖表內 | 表面處理: | 古銅色/JMQ213457 | 修改版次: | A | B | C |
| 工程名稱: | 錦上路/延平道 | 圖號: | W102L/T6 | 數量: | 10 | 製圖: | WSH | 日期: | 2022.06.30 | 審核: | - |
| | | | | | | | | 日期: | 2022.10.20 | | |

| 序号 | 圖号 | 數量 | 位置 |
|-----|----------|----|------------------------|
| 1 | W102L/T6 | 10 | T6-C, 10F~15F, 17F~22F |
| 2 | | | |
| 合計: | | 10 | |

- 1、頂橫安裝FD門鼓;
- 2、底橫安裝窗拈;
- 3、邊企及鋁通頂留10mm;
- 4、水線碼在邊企頂底;
- 5、底橫開兩個去水孔;
- 6、門框邊企及鋁通頂部用膠封口(平頂部);



| 序號 | 材料編號 | 材料名稱 | 加工圖號 | 長度 L (MM) | 單位 | 幅數 | |
|----|----------|-------------|--------------|--------------|----|----|----|
| | | | | | | 單樞 | 小計 |
| 1 | X86267 | 門框左企 | 86267-L1-07 | 2542.5 | 支 | 1 | 10 |
| 2 | X86267 | 門框右企 | 86267-R1-07 | 2542.5 | 支 | 1 | 10 |
| 3 | JMFG0097 | 90*90*3門框企通 | JM90903-A-07 | 2542.5 | 支 | 1 | 10 |
| 4 | JMFG0031 | 85*40*3企通鋁角 | JM85403-A | 30 | 支 | 9 | 90 |
| 5 | JMA0525 | 40*22*3門框企角 | JM20223-A-07 | 2542.5 | 支 | 1 | 10 |
| 6 | JMA0525 | 40*22*3門框企角 | JM20223-C-07 | 2542.5 | 支 | 1 | 10 |
| 7 | X86269 | 門框頂橫 | 86269-A-07 | 813 | 支 | 1 | 10 |
| 8 | X85947 | 門框底橫 | 85947-A-07 | 803 | 支 | 1 | 10 |

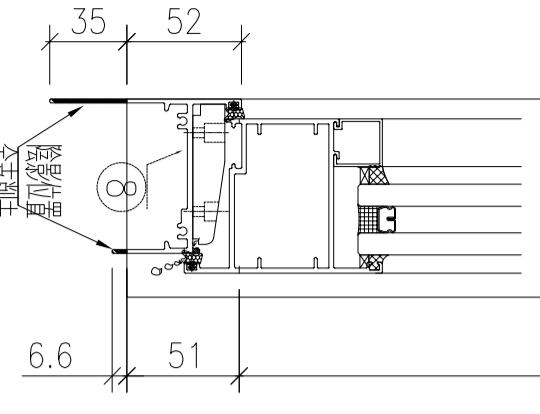
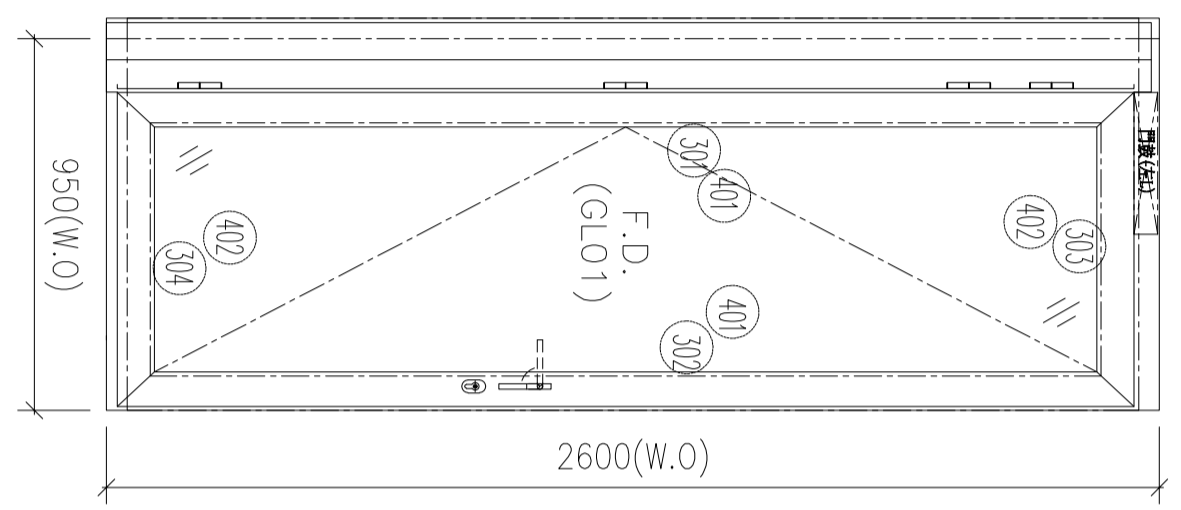
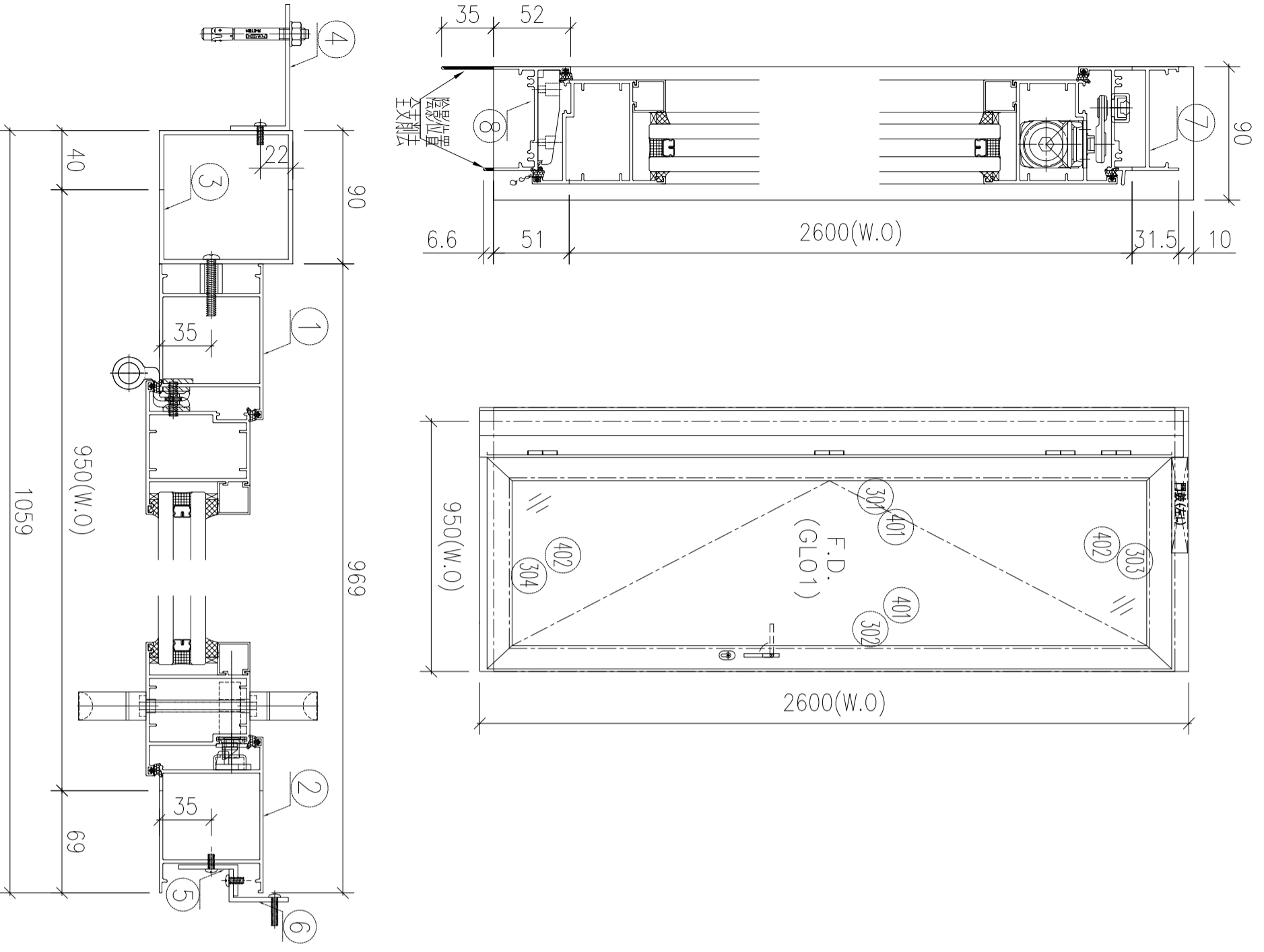
如下為門玉料

| | | | | | | | |
|-----|--------|-------|-------------|--------|---|---|----|
| 301 | X86268 | 門玉左企 | 86268-L1-07 | 2464 | 支 | 1 | 10 |
| 302 | X86268 | 門玉右企 | 86268-R1-07 | 2464 | 支 | 1 | 10 |
| 303 | X86268 | 門玉頂橫 | 86268-WL-07 | 810 | 支 | 1 | 10 |
| 304 | X86268 | 門玉底橫 | 86268-WW-07 | 810 | 支 | 1 | 10 |
| 401 | X85957 | 企玻璃線 | 直口開料 | 2323 | 支 | 2 | 20 |
| 402 | X85957 | 橫玻璃線 | 直口開料 | 629.5 | 支 | 2 | 20 |
| 501 | X85964 | 多點鎖拉巴 | 85964-A-01 | 693.5 | 支 | 1 | 10 |
| 502 | X85964 | 多點鎖拉巴 | 85964-AA-07 | 1268.5 | 支 | 1 | 10 |
| 601 | | | | | | | |

| | | | | | | | | | | | |
|-------|---------|-------|----------|-----|--------|-------|---------------|-------|------------|-----|---|
| 工程編號: | J-853 | 圖紙名稱: | FD門組裝圖 | 材料: | 詳見本圖表內 | 表面處理: | 古銅色/JMQ213457 | 修改版次: | A | B | C |
| 工程名稱: | 錦上路/延平道 | 圖號: | W152L/T6 | 數量: | 3 | 製圖: | WSH | 日期: | 2022.06.30 | 審核: | - |
| | | | | | | | | 日期: | 2022.10.20 | | |

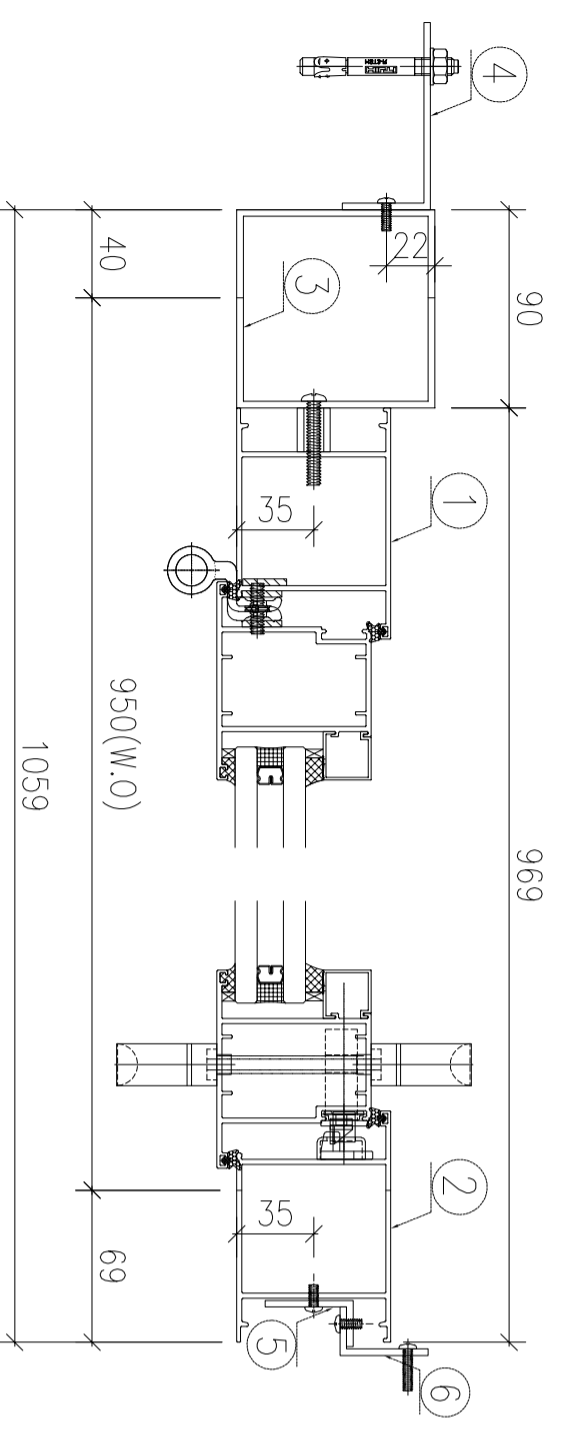
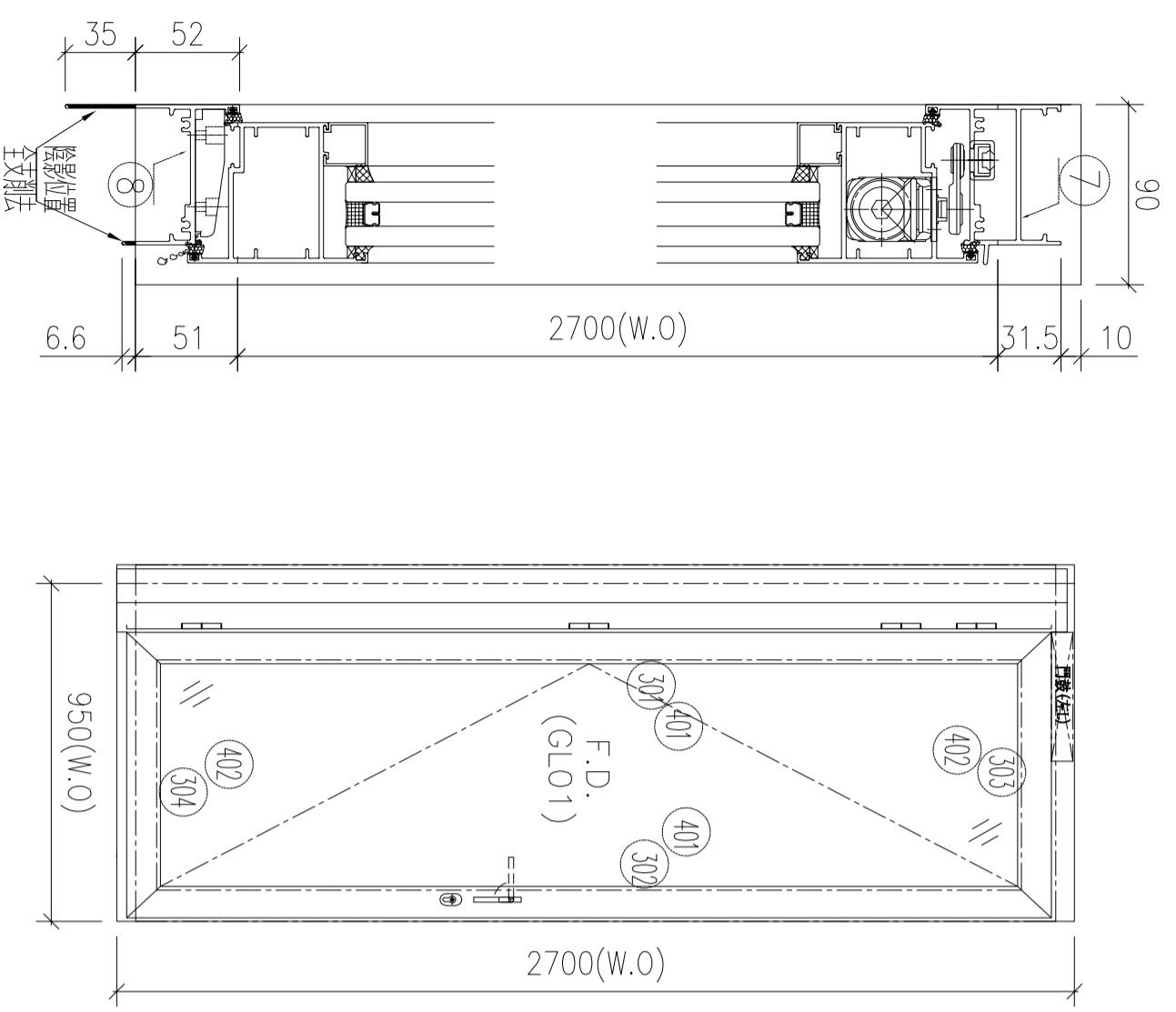
| 序号 | 圖号 | 數量 | 位置 |
|-----|----------|----|---------------------|
| 1 | W152L/T6 | 3 | T6-C, 16F, 25F, 26F |
| 2 | | | |
| 合計: | | 3 | |

- 1、頂橫安裝FD門鼓;
- 2、底橫安裝窗拈;
- 3、邊企及鋁通頂留10mm;
- 4、水線碼在邊企頂底;
- 5、底橫開兩個去水孔;
- 6、門框邊企及鋁通頂部用膠封口(平頂部);



| 序號 | 材料編號 | 材料名稱 | 加工圖號 | 長度 L (MM) | 單位 | 幅數 | |
|--------|----------|-------------|--------------|--------------|----|----|----|
| | | | | | | 單樞 | 小計 |
| 1 | X86267 | 門框左企 | 86267-L1-08 | 2692.5 | 支 | 1 | 3 |
| 2 | X86267 | 門框右企 | 86267-R1-08 | 2692.5 | 支 | 1 | 3 |
| 3 | JMFG0097 | 90*90*3門框企通 | JM90903-A-08 | 2692.5 | 支 | 1 | 3 |
| 4 | JMFG0031 | 85*40*3企通鋁角 | JM85403-A | 30 | 支 | 10 | 30 |
| 5 | JMA0525 | 40*22*3門框企角 | JM20223-A-08 | 2692.5 | 支 | 1 | 3 |
| 6 | JMA0525 | 40*22*3門框企角 | JM20223-C-08 | 2692.5 | 支 | 1 | 3 |
| 7 | X86269 | 門框頂橫 | 86269-A-08 | 813 | 支 | 1 | 3 |
| 8 | X85947 | 門框底橫 | 85947-A-08 | 803 | 支 | 1 | 3 |
| 如下為門玉料 | | | | | | | |
| 301 | X86268 | 門玉左企 | 86268-L1-08 | 2614 | 支 | 1 | 3 |
| 302 | X86268 | 門玉右企 | 86268-R1-08 | 2614 | 支 | 1 | 3 |
| 303 | X86268 | 門玉頂橫 | 86268-WL-08 | 810 | 支 | 1 | 3 |
| 304 | X86268 | 門玉底橫 | 86268-WW-08 | 810 | 支 | 1 | 3 |
| 401 | X85957 | 企玻璃線 | 直口開料 | 2473 | 支 | 2 | 6 |
| 402 | X85957 | 橫玻璃線 | 直口開料 | 629.5 | 支 | 2 | 6 |
| 501 | X85964 | 多點鎖拉巴 | 85964-A-01 | 693.5 | 支 | 1 | 3 |
| 502 | X85964 | 多點鎖拉巴 | 85964-AA-08 | 1418.5 | 支 | 1 | 3 |
| 601 | | | | | | | |

| | | | | | | | | | | | |
|-------|---------|-------|----------|-----|--------|-------|---------------|-------|------------|-----|---|
| 工程編號: | J-853 | 圖紙名稱: | FD門組裝圖 | 材料: | 詳見本圖表內 | 表面處理: | 古銅色/JMQ213457 | 修改版次: | A | B | C |
| 工程名稱: | 錦上路/延平道 | 圖號: | W172L/T6 | 數量: | 1 | 製圖: | WSH | 日期: | 2022.06.30 | 審核: | - |
| | | | | | | | | 日期: | 2022.10.20 | | |



| 序号 | 图号 | 数量 | 位置 |
|-----|----------|----|-----------|
| 1 | W172L/T6 | 1 | T6-C, 23F |
| 2 | | | |
| 合計: | | 1 | |

- 1、頂橫安裝FD門鼓;
- 2、底橫安裝窗拈;
- 3、邊企及鋁通頂留10mm;
- 4、水線碼在邊企頂底;
- 5、底橫開兩個去水孔;
- 6、門框邊企及鋁通頂部用膠封口(平頂部);

| 序號 | 材料編號 | 材料名稱 | 加工圖號 | 長度 L (MM) | 單位 | 幅數 | |
|----|----------|-------------|--------------|--------------|----|----|----|
| | | | | | | 單樞 | 小計 |
| 1 | X86267 | 門框左企 | 86267-L1-09 | 2792.5 | 支 | 1 | 1 |
| 2 | X86267 | 門框右企 | 86267-R1-09 | 2792.5 | 支 | 1 | 1 |
| 3 | JMFG0097 | 90*90*3門框企通 | JM90903-A-09 | 2792.5 | 支 | 1 | 1 |
| 4 | JMFG0031 | 85*40*3企通鋁角 | JM85403-A | 30 | 支 | 10 | 10 |
| 5 | JMA0525 | 40*22*3門框企角 | JM20223-A-09 | 2792.5 | 支 | 1 | 1 |
| 6 | JMA0525 | 40*22*3門框企角 | JM20223-C-09 | 2792.5 | 支 | 1 | 1 |
| 7 | X86269 | 門框頂橫 | 86269-A-09 | 813 | 支 | 1 | 1 |
| 8 | X85947 | 門框底橫 | 85947-A-09 | 803 | 支 | 1 | 1 |

如下為門玉料

| | | | | | | | |
|-----|--------|-------|-------------|--------|---|---|---|
| 301 | X86268 | 門玉左企 | 86268-L1-09 | 2714 | 支 | 1 | 1 |
| 302 | X86268 | 門玉右企 | 86268-R1-09 | 2714 | 支 | 1 | 1 |
| 303 | X86268 | 門玉頂橫 | 86268-WL-09 | 810 | 支 | 1 | 1 |
| 304 | X86268 | 門玉底橫 | 86268-WW-09 | 810 | 支 | 1 | 1 |
| 401 | X85957 | 企玻璃線 | 直口開料 | 2573 | 支 | 2 | 2 |
| 402 | X85957 | 橫玻璃線 | 直口開料 | 629.5 | 支 | 2 | 2 |
| 501 | X85964 | 多點鎖拉巴 | 85964-A-01 | 693.5 | 支 | 1 | 1 |
| 502 | X85964 | 多點鎖拉巴 | 85964-AA-09 | 1518.5 | 支 | 1 | 1 |
| 601 | | | | | | | |

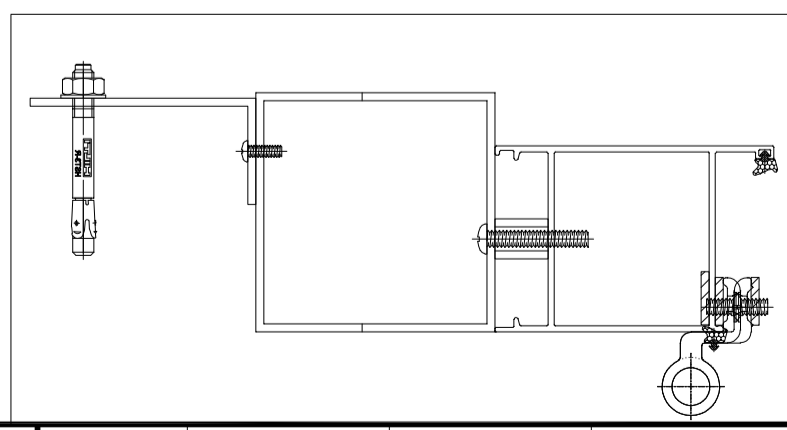
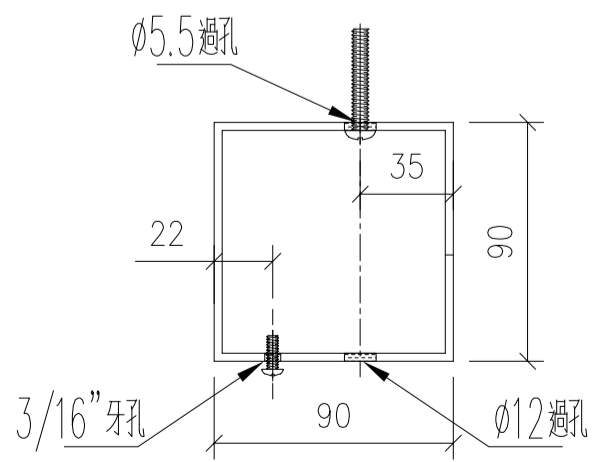
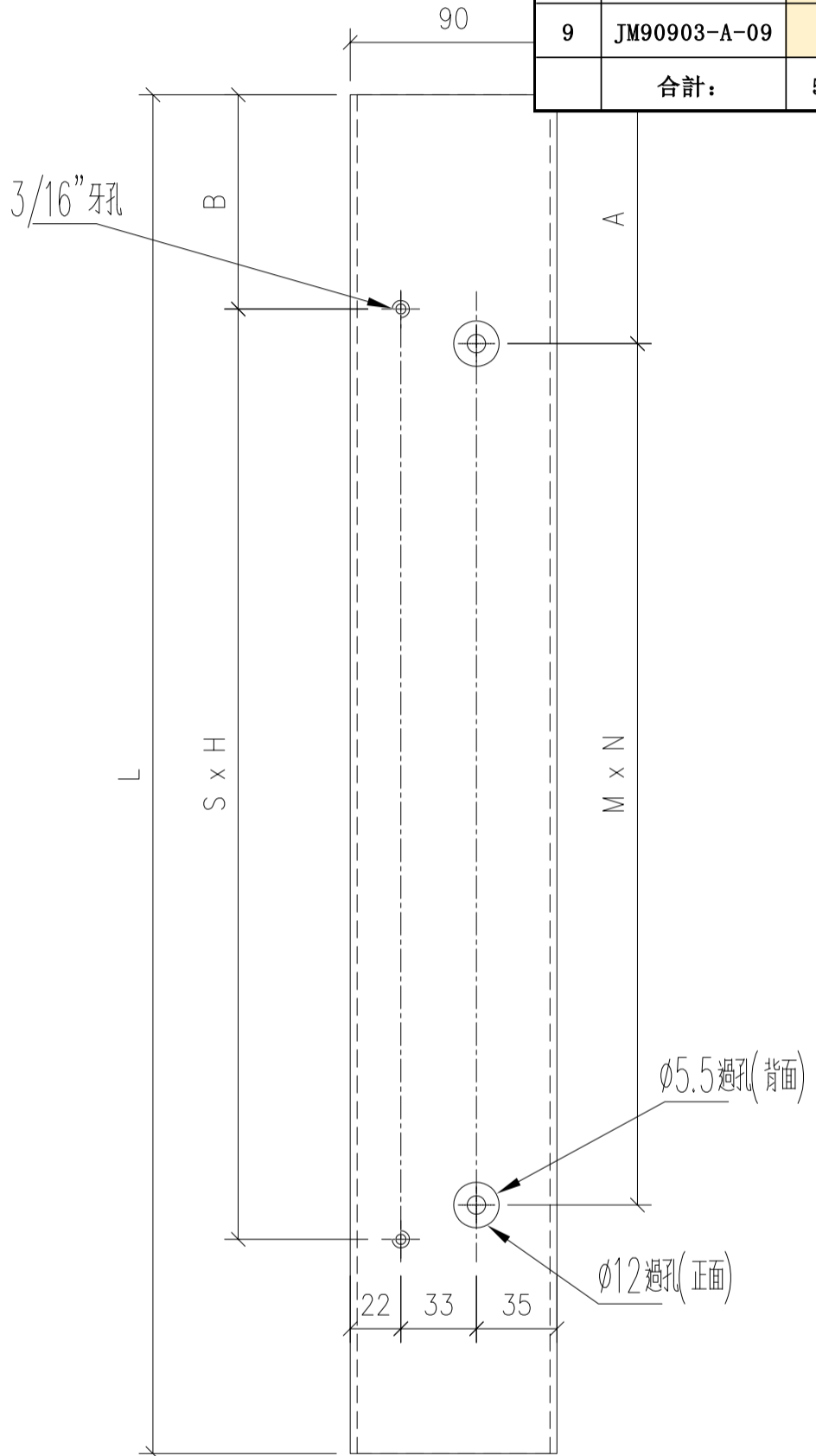


美特鋁質有限公司
MIDI Aluminium Fabricator Limited

工程號 J853 地盤 錦上路

| 序號 | 物料編號 | 數量 | L | A | M | N | B | S | H | 位置 |
|-----|--------------|----|--------|--------|-----|---|-------|-----|---|----------|
| 1 | JM90903-A-01 | 14 | 2542.5 | 116.25 | 330 | 7 | 71.25 | 300 | 8 | W101L/T3 |
| 2 | JM90903-A-02 | 4 | 2692.5 | 121.25 | 350 | 7 | 41.25 | 290 | 9 | W151L/T3 |
| 3 | JM90903-A-03 | 1 | 2792.5 | 76.25 | 330 | 8 | 46.25 | 300 | 9 | W171L/T3 |
| 4 | JM90903-A-04 | 14 | 2542.5 | 116.25 | 330 | 7 | 71.25 | 300 | 8 | W102L/T3 |
| 5 | JM90903-A-05 | 2 | 2692.5 | 121.25 | 350 | 7 | 41.25 | 290 | 9 | W152L/T3 |
| 6 | JM90903-A-06 | 1 | 2792.5 | 76.25 | 330 | 8 | 46.25 | 300 | 9 | W172L/T3 |
| 7 | JM90903-A-07 | 10 | 2542.5 | 116.25 | 330 | 7 | 71.25 | 300 | 8 | W102L/T6 |
| 8 | JM90903-A-08 | 3 | 2692.5 | 121.25 | 350 | 7 | 41.25 | 290 | 9 | W152L/T6 |
| 9 | JM90903-A-09 | 1 | 2792.5 | 76.25 | 330 | 8 | 46.25 | 300 | 9 | W172L/T6 |
| 合計: | | 50 | | | | | | | | |

頂



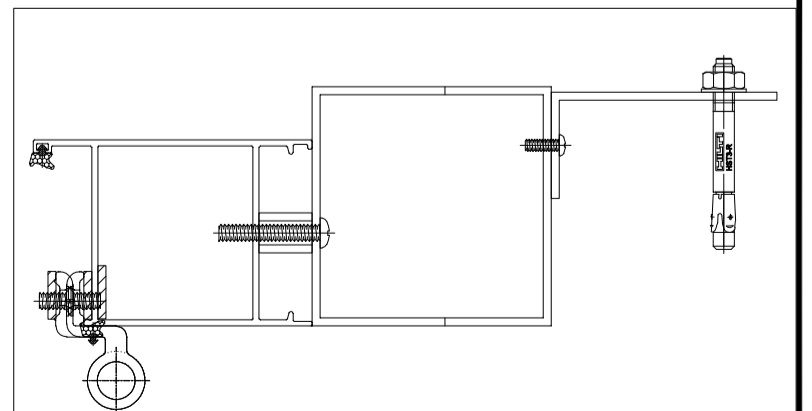
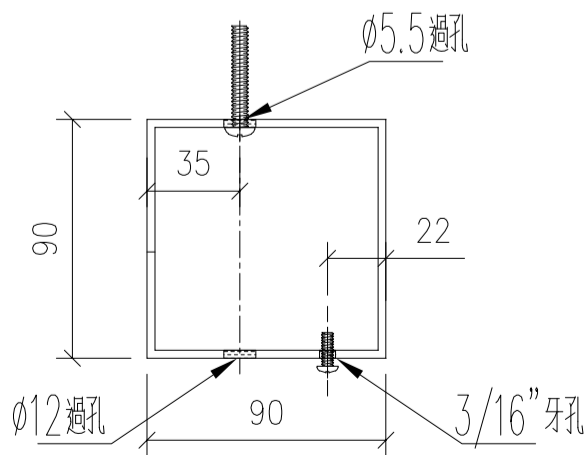
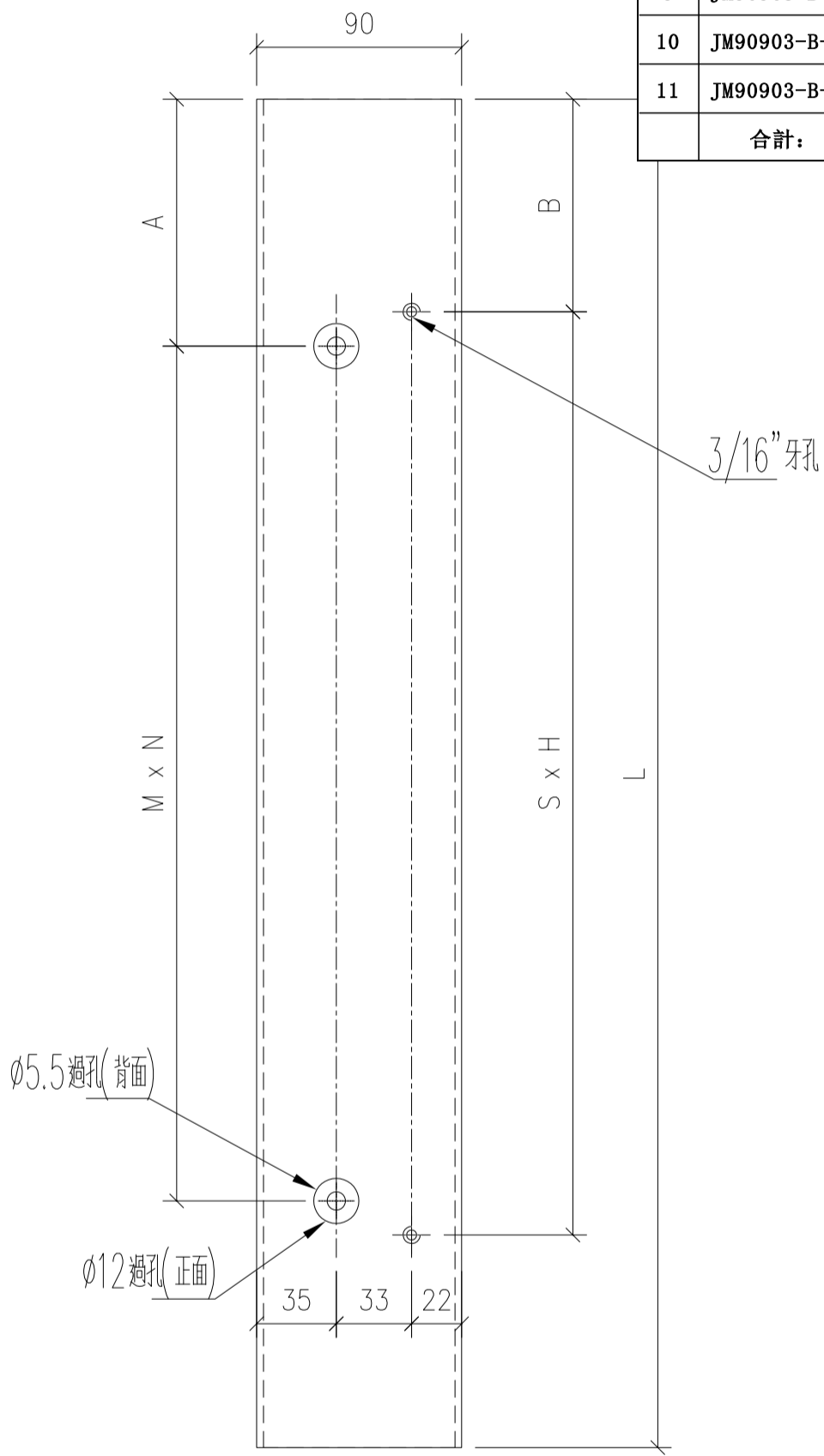
| | | | | | | | |
|----|---------------------|----|-----|------------|----|------------|------------|
| 名稱 | 門框鋁通 | 制圖 | wsh | 2022.07.08 | 修改 | A | B |
| 材料 | JMFG0097(90*90*3鋁通) | 復核 | - | - | 日期 | 2022.08.17 | 2022.10.20 |
| 顏色 | JMQ213457 (古銅) | 批准 | | | 圖號 | JM90903-A | |



美特鋁質 有限公司
MIDI Aluminium Fabricator

工程號 J853 地盤 錦上路/延平道

| 序號 | 物料編號 | 數量 | L | A | M | N | B | S | H | 位置 |
|-----|--------------|----|--------|--------|-----|---|-------|-----|---|----------|
| 1 | JM90903-B-01 | 14 | 2542.5 | 116.25 | 330 | 7 | 71.25 | 300 | 8 | W101R/T3 |
| 2 | JM90903-B-02 | 4 | 2692.5 | 121.25 | 350 | 7 | 41.25 | 290 | 9 | W151R/T3 |
| 3 | JM90903-B-03 | 1 | 2792.5 | 76.25 | 330 | 8 | 46.25 | 300 | 9 | W171R/T3 |
| 4 | JM90903-B-04 | 8 | 2542.5 | 116.25 | 330 | 7 | 71.25 | 300 | 8 | W102R/T3 |
| 5 | JM90903-B-05 | 3 | 2692.5 | 121.25 | 350 | 7 | 41.25 | 290 | 9 | W152R/T3 |
| 6 | JM90903-B-06 | 26 | 2542.5 | 116.25 | 330 | 7 | 71.25 | 300 | 8 | W101R/T6 |
| 7 | JM90903-B-07 | 8 | 2692.5 | 121.25 | 350 | 7 | 41.25 | 290 | 9 | W151R/T6 |
| 8 | JM90903-B-08 | 2 | 2792.5 | 76.25 | 330 | 8 | 46.25 | 300 | 9 | W171R/T6 |
| 9 | JM90903-B-09 | 10 | 2542.5 | 116.25 | 330 | 7 | 71.25 | 300 | 8 | W102R/T6 |
| 10 | JM90903-B-10 | 3 | 2692.5 | 121.25 | 350 | 7 | 41.25 | 290 | 9 | W152R/T6 |
| 11 | JM90903-B-11 | 1 | 2792.5 | 76.25 | 330 | 8 | 46.25 | 300 | 9 | W172R/T6 |
| 合計: | | 80 | | | | | | | | |

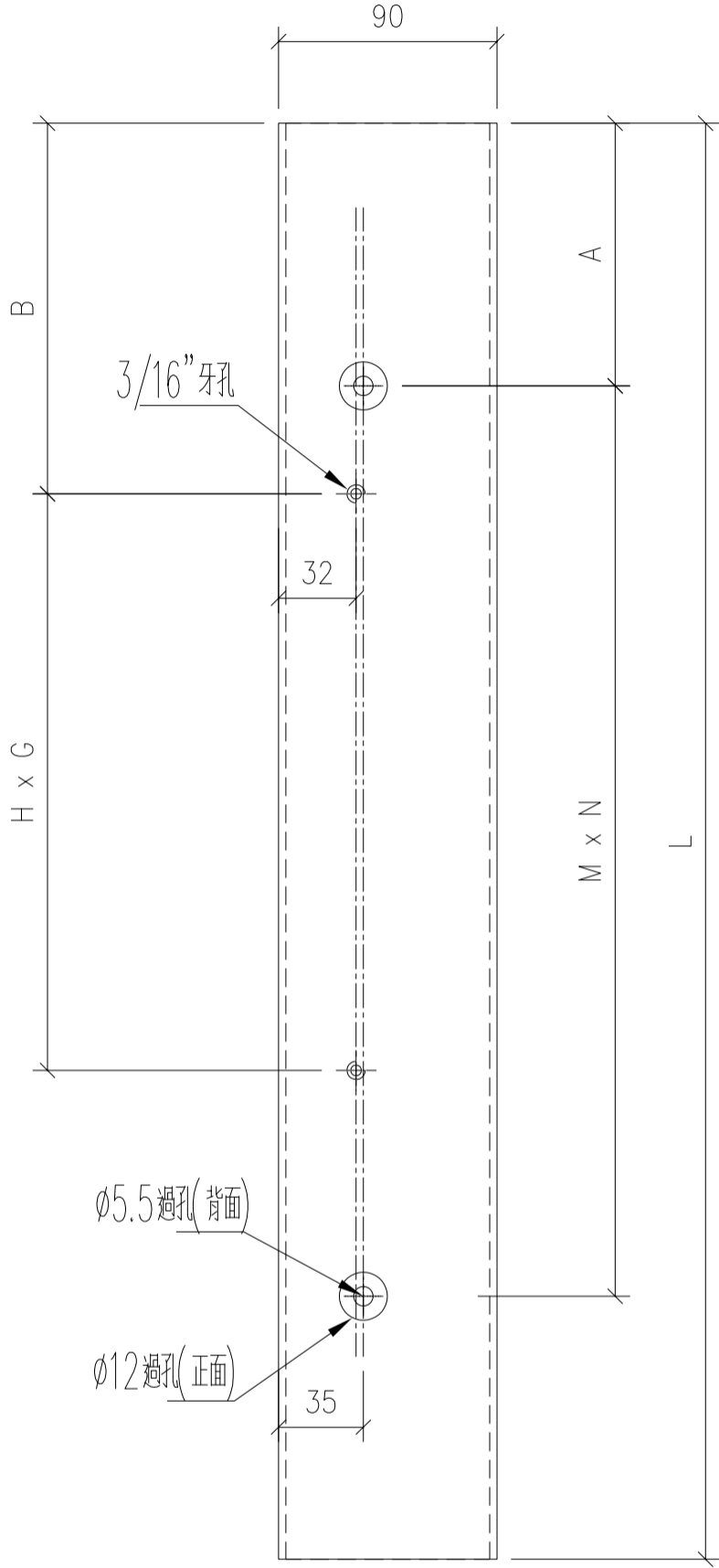


| | | | | | | | | |
|----|---------------------|----|-----|------------|----|------------|--|--|
| 名稱 | 門框鋁通 | 制圖 | wsh | 2022.07.08 | 修改 | A | | |
| 材料 | JMFG0097(90*90*3鋁通) | 復核 | - | - | 日期 | 2022.10.20 | | |
| 顏色 | JMQ213457 (古銅) | 批准 | | | 圖號 | JM90903-B | | |

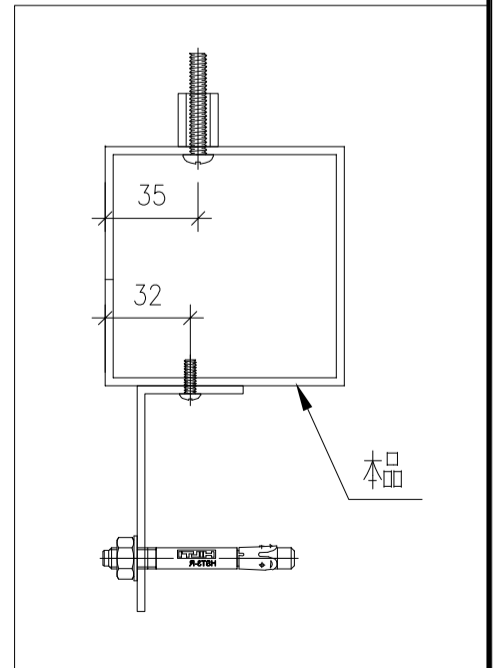
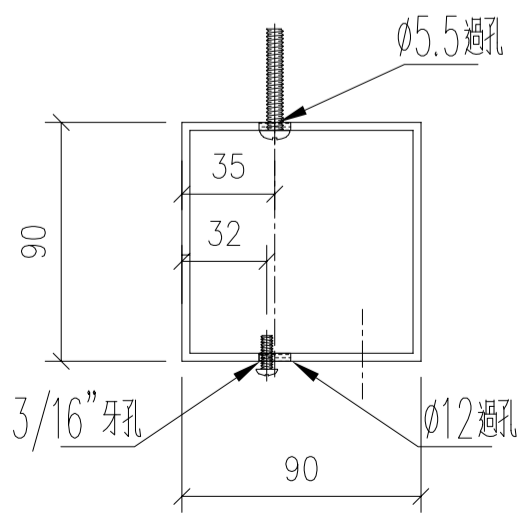
| 序號 | 物料編號 | 數量 | L | A | M | N | B | H | G | 位置 |
|-----|--------------|----|--------|-------|-----|---|----|-----|---|----------|
| 1 | JM90903-C-01 | 1 | 2392.5 | 146.3 | 350 | 6 | 50 | 280 | 8 | W111L/T3 |
| 2 | | | | | | | | | | |
| 3 | | | | | | | | | | |
| 合計: | | 1 | | | | | | | | |

| | | | |
|-----|------|----|---------|
| 工程號 | J853 | 地盤 | 錦上路/延平道 |
|-----|------|----|---------|

頂



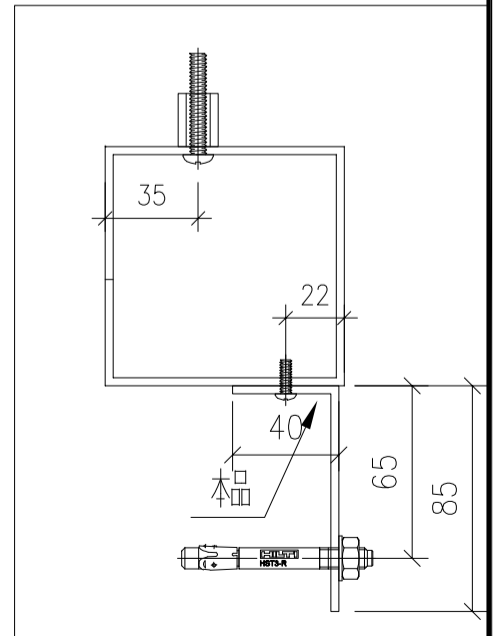
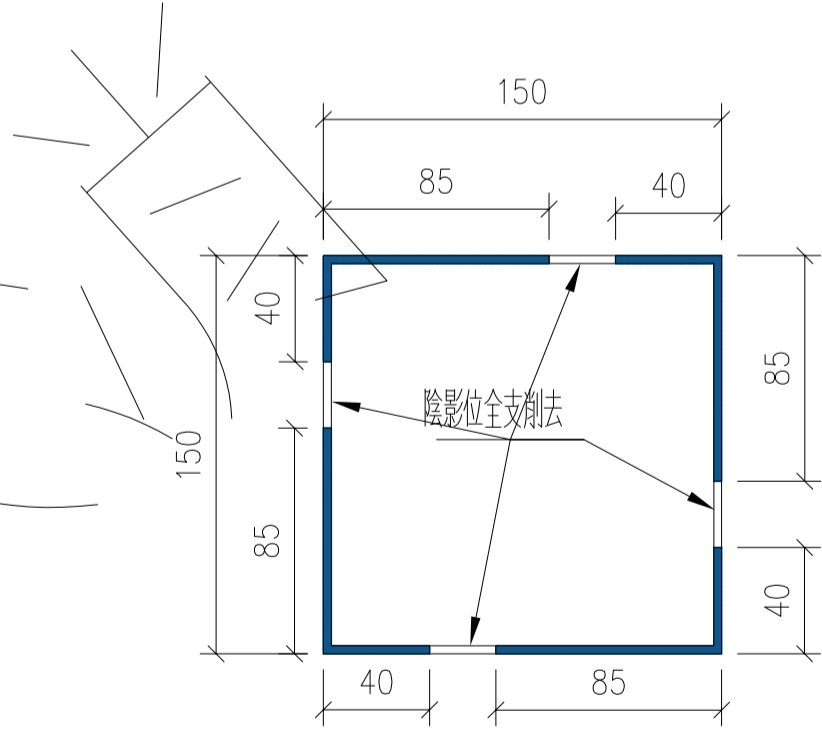
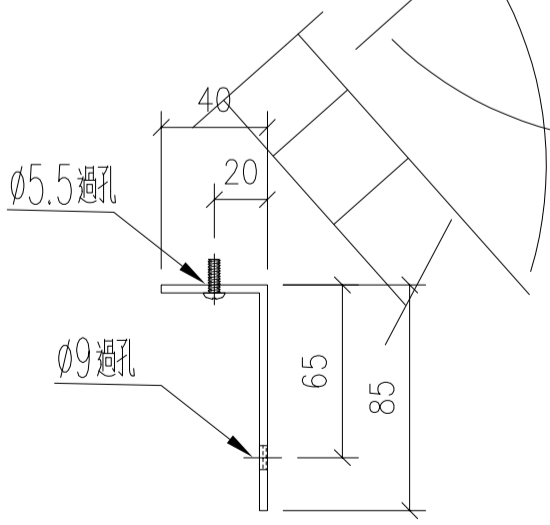
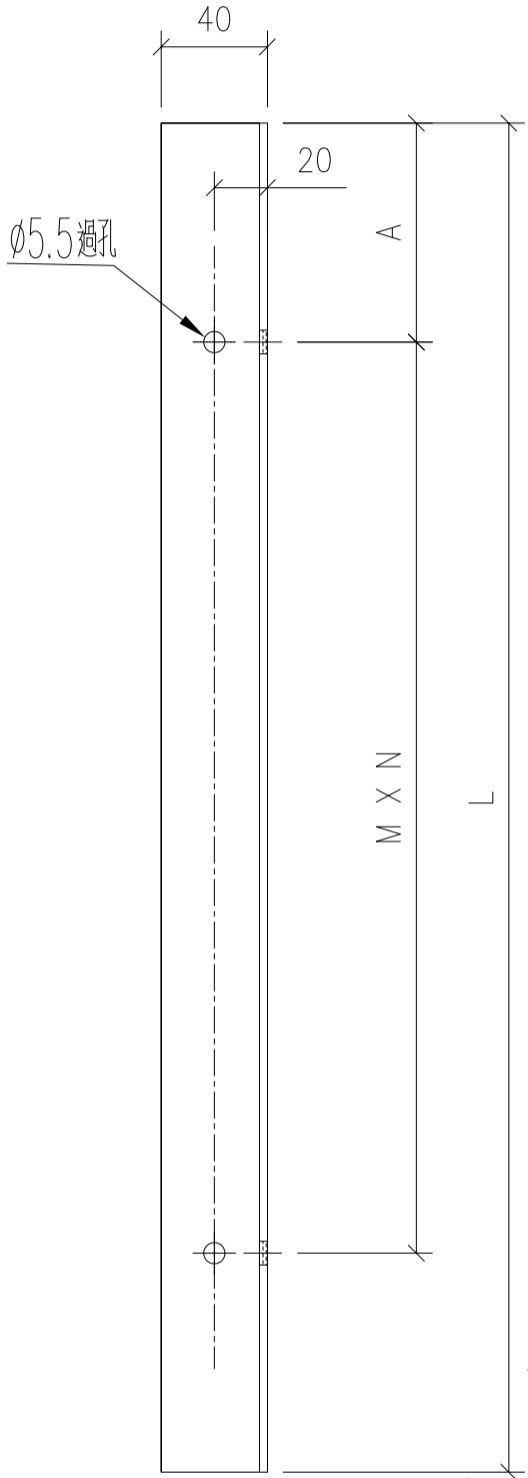
新增圖



| | | | | | | | |
|----|---------------------|----|-----|------------|----|------------|--|
| 名稱 | 門框鋁通 | 制圖 | wsh | 2022.07.08 | 修改 | A | |
| 材料 | JMFG0097(90*90*3鋁通) | 復核 | - | - | 日期 | 2022.10.20 | |
| 顏色 | JMQ213457 (古銅) | 批准 | | | 圖號 | JM90903-C | |

| 序號 | 物料編號 | 數量 | L | A | M | N | 位置 |
|-----|--------------|-----|--------|--------|-----|---|----------|
| 1 | JM85403-A-01 | 14 | 2542.5 | 116.25 | 330 | 7 | W101L/T3 |
| 2 | JM85403-A-02 | 4 | 2692.5 | 121.25 | 350 | 7 | W151L/T3 |
| 3 | JM85403-A-03 | 1 | 2792.5 | 76.25 | 330 | 8 | W171L/T3 |
| 4 | | | | | | | |
| 5 | | | | | | | |
| 6 | | | | | | | |
| 7 | JM85403-A-07 | 10 | 2542.5 | 116.25 | 330 | 7 | W102L/T6 |
| 8 | JM85403-A-08 | 3 | 2692.5 | 121.25 | 350 | 7 | W152L/T6 |
| 9 | JM85403-A-09 | 1 | 2792.5 | 76.25 | 330 | 8 | W172L/T6 |
| 10 | | | | | | | |
| 11 | JM85403-B-01 | 14 | 2542.5 | 116.25 | 330 | 7 | W101R/T3 |
| 12 | JM85403-B-02 | 4 | 2692.5 | 121.25 | 350 | 7 | W151R/T3 |
| 13 | JM85403-B-03 | 1 | 2792.5 | 76.25 | 330 | 8 | W171R/T3 |
| 14 | JM85403-B-04 | 8 | 2542.5 | 116.25 | 330 | 7 | W102R/T3 |
| 15 | JM85403-B-05 | 3 | 2692.5 | 121.25 | 350 | 7 | W152R/T3 |
| 16 | JM85403-B-06 | 26 | 2542.5 | 116.25 | 330 | 7 | W101R/T6 |
| 17 | JM85403-B-07 | 8 | 2692.5 | 121.25 | 350 | 7 | W151R/T6 |
| 18 | JM85403-B-08 | 2 | 2792.5 | 76.25 | 330 | 8 | W171R/T6 |
| 19 | JM85403-B-09 | 10 | 2542.5 | 116.25 | 330 | 7 | W102R/T6 |
| 20 | JM85403-B-10 | 3 | 2692.5 | 121.25 | 350 | 7 | W152R/T6 |
| 21 | JM85403-B-11 | 1 | 2792.5 | 76.25 | 330 | 8 | W172R/T6 |
| 合計: | | 113 | | | | | |

頂

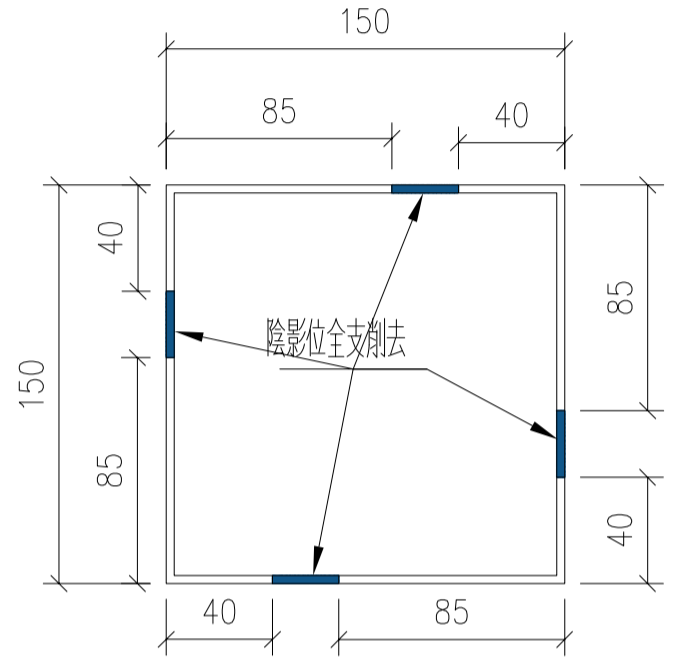
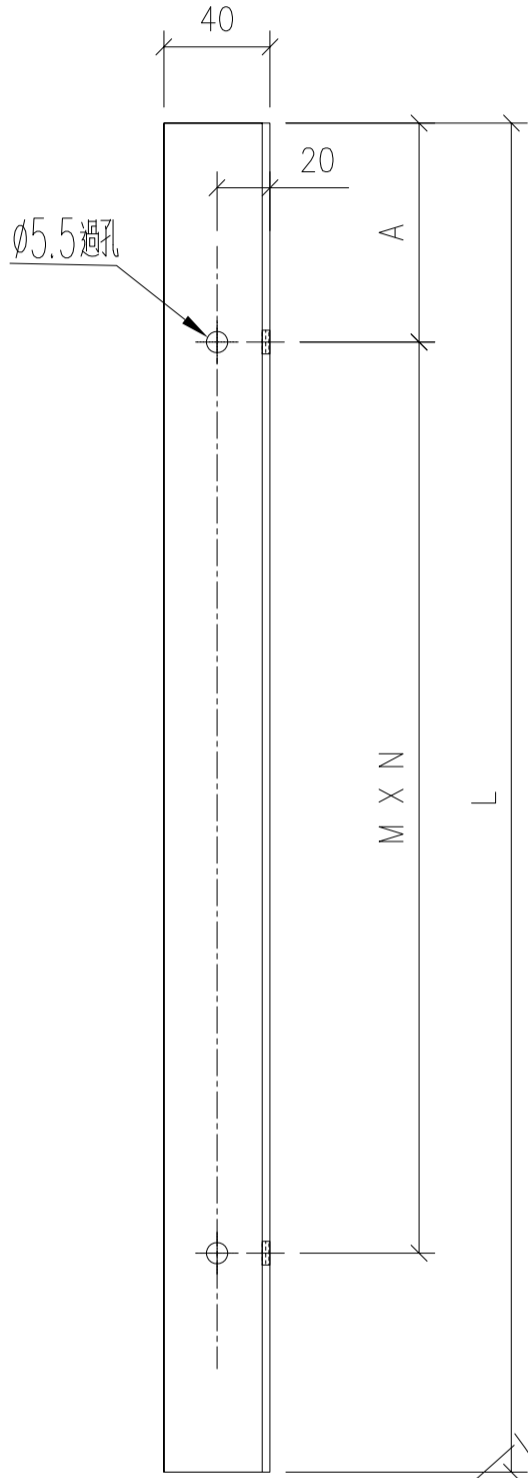


注意：此鋁角用
150*150*3鋁通一開四

| | | | | | | | |
|----|-----------------------|----|-----|------------|----|------------|--|
| 名稱 | 門框鋁通鋁角 | 制圖 | wsh | 2022.07.08 | 修改 | A | |
| 材料 | JMFG0031(削成85*40*3鋁角) | 復核 | - | - | 日期 | 2022.08.17 | |
| 顏色 | MILL | 批准 | | | 圖號 | JM85403-A | |

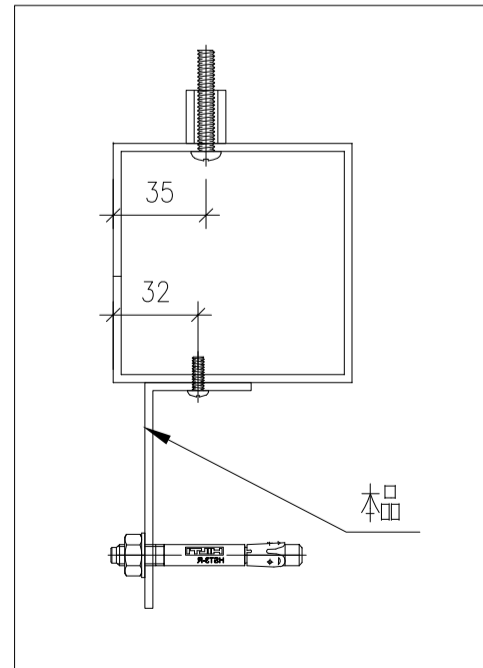
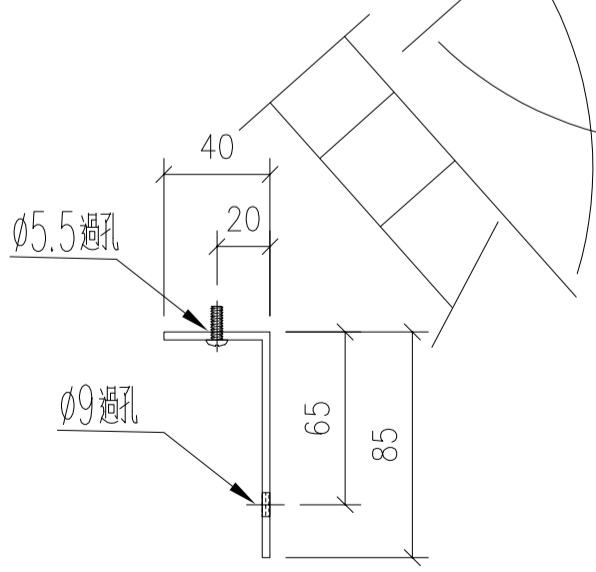
| 序號 | 物料編號 | 數量 | L | A | M | N | 位置 |
|-----|--------------|----|--------|--------|-----|---|----------|
| 1 | | | | | | | |
| 2 | JM85403-B-01 | 1 | 2392.5 | 111.25 | 310 | 7 | W111L/T3 |
| 3 | | | | | | | |
| 合計: | | 1 | | | | | |

頂



注意：此鋁角用150*150*3鋁
通一開四

新增圖



| | | | | | | | |
|----|-----------------------|----|-----|------------|----|-----------|--|
| 名稱 | 門框鋁通鋁角 | 制圖 | wsh | 2022.07.08 | 修改 | - | |
| 材料 | JMFG0031(削成85*40*3鋁角) | 復核 | - | - | 日期 | - | |
| 顏色 | MILL | 批准 | | | 圖號 | JM85403-B | |