



工程指示 / 要求簡箋 ENGINEER INSTRUCTIONS(E.I.)

工程指示編號:	ET-4991A	修改版本:	A
	HK-1618		
工程編號:	J 853	工程名稱:	大窩坪 (延坪道)
收件人:	生統	發件人:	Lai Sik Hung
工程項目:	T3 T6 後裝窗及FD門生產 大貨 (修訂A:依試裝手柄效果修改加工圖)	日期:	20/09/2022

<input type="checkbox"/> 原合約工程包	<input type="checkbox"/> 原合約工程加 / 減脹 QT-	<input type="checkbox"/> 新工程報價 QT-
---------------------------------	--	------------------------------------

信件批核號碼/圖紙參考編號:	批核模具圖紙編號:
客戶指示附件:	管理內部批簽署:

<input type="checkbox"/> 初步鋁料 B.M.	<input type="checkbox"/> 加工拆圖, 然後生產	<input type="checkbox"/> 尺寸表
<input type="checkbox"/> 正式鋁料 B.M.	<input type="checkbox"/> 技術上資料/指示	<input type="checkbox"/> 報價
<input type="checkbox"/> 配件 B.M.	<input type="checkbox"/> 樣辦或貨品說明書	<input type="checkbox"/> 分判合約
<input type="checkbox"/> 其他:		

內容: 修訂A: 依試裝手柄效果修改加工圖

T3 T6 後裝窗及FD門生產 大貨

完成上列要求日期: ASAP

國內

<input type="checkbox"/> 生產技術總監	<input type="checkbox"/> 連附件	<input checked="" type="checkbox"/> 技術部	<input checked="" type="checkbox"/> 連附件	<input type="checkbox"/> 生產部	<input type="checkbox"/> 連附件
<input type="checkbox"/> 採購部	<input type="checkbox"/> 連附件	<input checked="" type="checkbox"/> 生產統籌部	<input checked="" type="checkbox"/> 連附件	<input type="checkbox"/> 報關組	<input type="checkbox"/> 連附件
<input type="checkbox"/> 質檢部	<input type="checkbox"/> 連附件	<input type="checkbox"/> 會計部	<input type="checkbox"/> 連附件	<input type="checkbox"/> 機械設計部	<input type="checkbox"/> 連附件
<input checked="" type="checkbox"/> 香港辦	<input checked="" type="checkbox"/> 連附件	<input type="checkbox"/> 其他:			

<input type="checkbox"/> 行政部	<input type="checkbox"/> 連附件	<input type="checkbox"/> 會計部	<input type="checkbox"/> 連附件	<input type="checkbox"/> 統籌部	<input type="checkbox"/> 連附件	<input type="checkbox"/> 工程部	<input type="checkbox"/> 連附件
<input type="checkbox"/> 採購部	<input type="checkbox"/> 連附件	<input type="checkbox"/> QS部	<input type="checkbox"/> 連附件	<input type="checkbox"/> 地盤管理	<input type="checkbox"/> 連附件	<input type="checkbox"/> 維修部	<input type="checkbox"/> 連附件

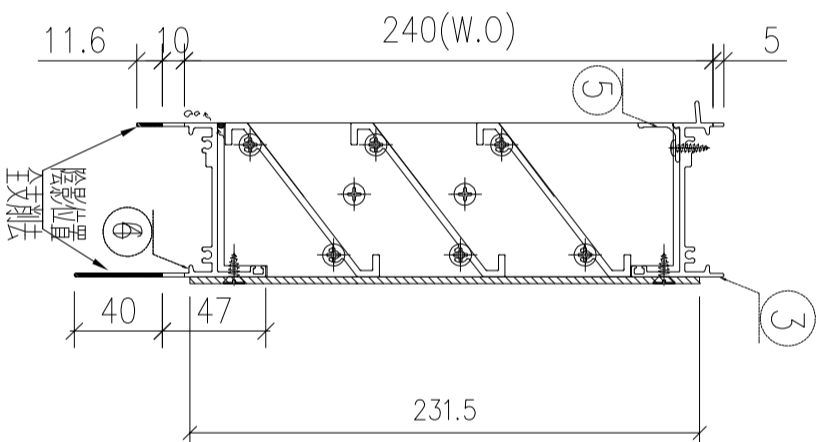
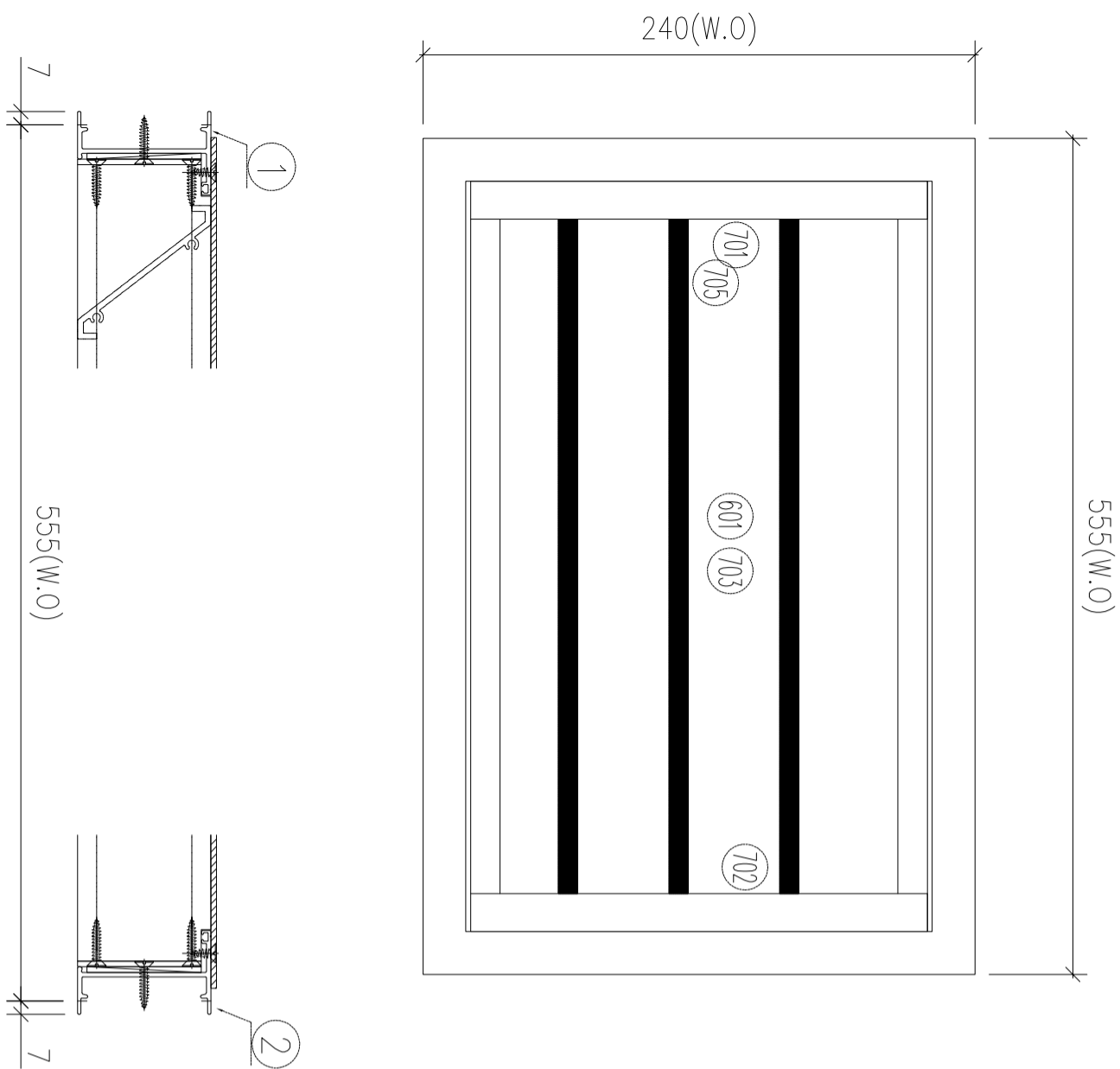
*發件人簽署:		*組別成員批核簽署:	
傳遞編號:		項目經理簽署:	

圖則登記表 DRAWING REGISTER												
工程名稱 Project Title:		錦上路 / 后裝窗 (T5)		接收日期 Receiving Date (適用於客戶圖則)								
工程編號 Project No:		J-853		年								
				月								
				日								
分發予 Distributed To				發出日期 Issued Date								
				年	22	22	22					
				月	08	08	09					
				日	10	18	16					
圖則編號 Drg. No.		圖則名稱 Drawing Title		修訂編號 Revision No.								
		圖則登記表		1	-							
W101L/T3		鋁窗組裝圖		2	-							
W21/T3		鋁窗組裝圖		3	-							
W101L/T3		鋁窗組裝圖		4	-							
W151L/T3		鋁窗組裝圖		5	-							
W171L/T3		鋁窗組裝圖		6	-							
W101R/T3		鋁窗組裝圖		7	-							
W151/T3		鋁窗組裝圖		8	-							
W171R/T3		鋁窗組裝圖		9	-							
W102L/T3		鋁窗組裝圖		10	-	A						
W152L/T3		鋁窗組裝圖		11	-	A						
W172L/T3		鋁窗組裝圖		12	-	A						
W102R/T3		鋁窗組裝圖		13	-							
W152R/T3		鋁窗組裝圖		14	-							
W113R/T3		鋁窗組裝圖		15	-							
W111L/T3		鋁窗組裝圖		16	-	A						
W206/T3		鋁窗組裝圖		17	-							
L01/T3		鋁窗組裝圖		18	-		A					
L05/T3		鋁窗組裝圖		19	-		A					
W19L/T3		鋁窗組裝圖		20	-							
W11/T3		鋁窗組裝圖		21	-							
W101R/T6		鋁窗組裝圖		22	-							
W151R/T6		鋁窗組裝圖		23	-							
W171R/T6		鋁窗組裝圖		24	-							
W102R/T6		鋁窗組裝圖		25	-							
W152R/T6		鋁窗組裝圖		26	-							
W172R/T6		鋁窗組裝圖		27	-							
W102L/T6		鋁窗組裝圖		28	-							
W152L/T6		鋁窗組裝圖		29	-							
W172L/T6		鋁窗組裝圖		30	-							
W20/T6		鋁窗組裝圖		31	-							
W70/T6		鋁窗組裝圖		32	-							
L02/T6		鋁窗組裝圖		33	-		A					
W22/T6		鋁窗組裝圖		34	-							
W72/T6		鋁窗組裝圖		35	-							
ASS-FD-L01		窗玉放樣圖		36	-							
ASS-FD-R01		窗玉放樣圖		37	-							
ASS-FD-L02		窗玉放樣圖		38	-							
ASS-FD-R02		窗玉放樣圖		39	-							
ASS-FD-L03		窗玉放樣圖		40	-							
ASS-FD-R03		窗玉放樣圖		41	-							
ASS-FD-L04		窗玉放樣圖		42	-							
ASS-FD-R04		窗玉放樣圖		43	-							
ASS-FD-L05		窗玉放樣圖		44	-							
SHL-1		窗玉放樣圖		45	-							
SHR-1		窗玉放樣圖		46	-							
SHL-2		窗玉放樣圖		47	-							
SHR-2		窗玉放樣圖		48	-							
SHL-3		窗玉放樣圖		49	-							
SHR-3		窗玉放樣圖		50	-							
SHL-4		窗玉放樣圖		51	-							
SHR-4		窗玉放樣圖		52	-							

工程編號:	J-853	圖紙名稱:	后裝窗組裝圖	材料:	詳見本圖表內	表面處理:	古銅色/JMQ213457	修改版次:	A	B	C
工程名稱:	錦上路/延平道	圖號:	L01/T3	數量:	9	製圖:	WSH	日期:	2022.06.30	審核:	-
								日期:	2022.09.09		

1、邊企頂底各留10mm;
2、水線孔在邊企頂底;

序号	圖号	數量	位置
1	L01/T3	9	T3-D, 6F~16F
合計:		9	

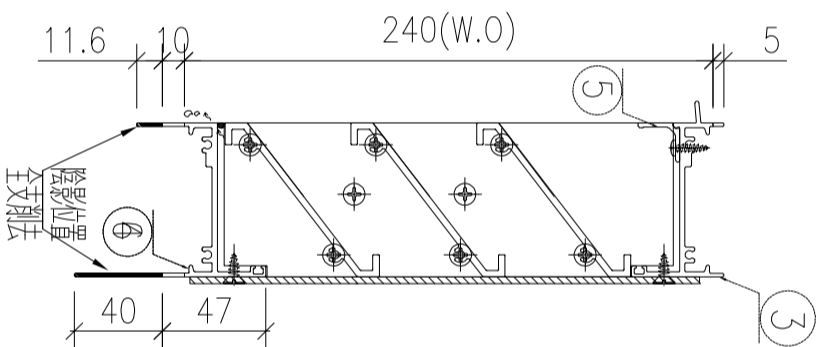
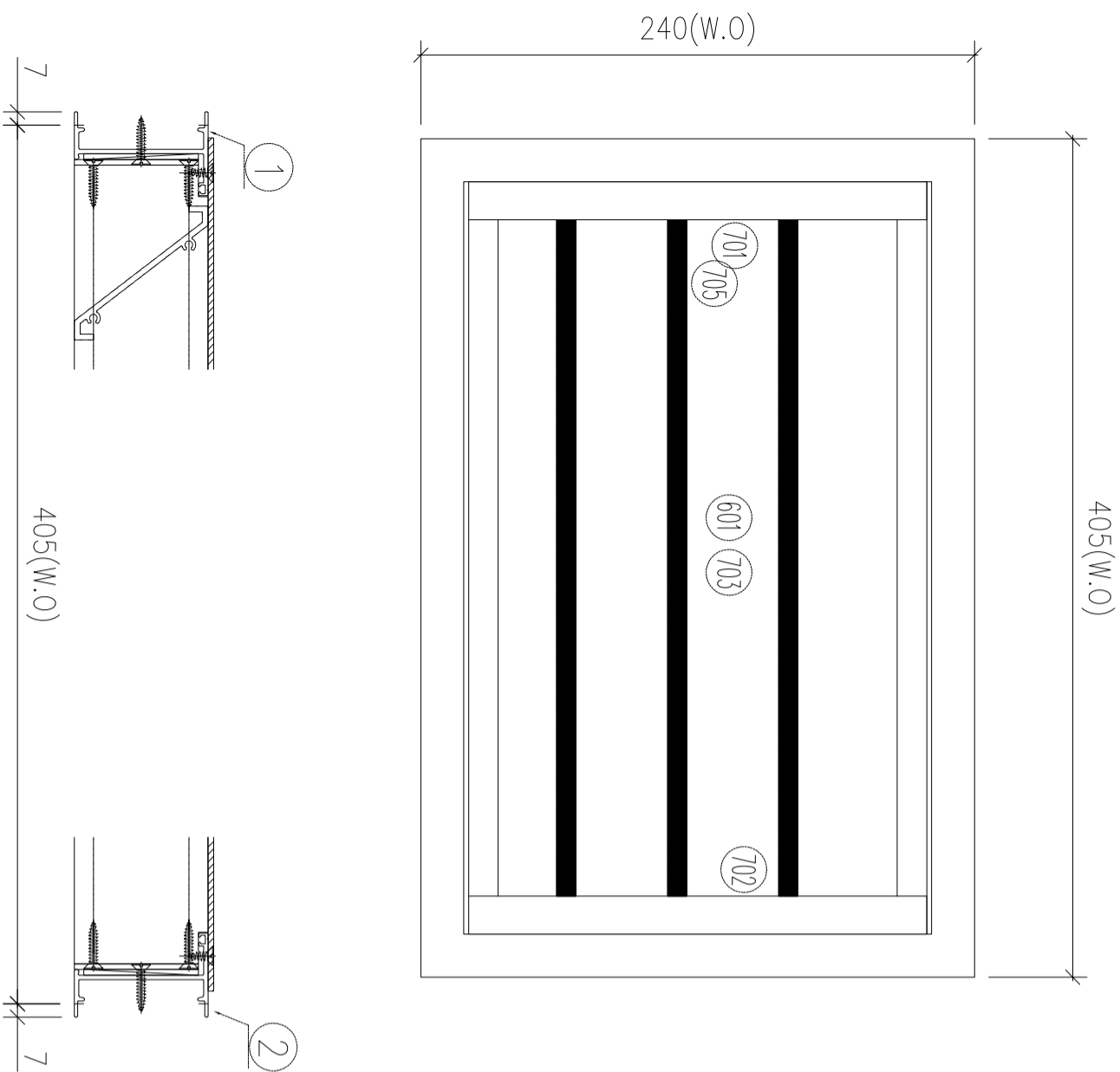


序號	材料編號	材料名稱	加工圖號	長度 L(MM)	單位	幅數	
						單樞	小計
1	X85951	生左邊框	85951-L4-01	275	支	1	9
2	X85951	生右邊框	85951-R4-01	275	支	1	9
3	X85949	生框頂橫	85949-B-04	535	支	1	9
4	X85947	生框底橫	85947-G-01	525	支	1	9
5	X85959	百頁滴水線	85959-A-06	511	支	1	9
如下為百頁玉料							
601	X85958	百頁片	85958-A-06	512	支	3	27
701	65*3鋁巴	百頁鋁折件	AL240-1L	203	支	1	9
702	65*3鋁巴	百頁鋁折件	AL240-1R	203	支	1	9
703	3mm鋁板	百頁鋁背板	AL240-01	541*230	支	1	9
705	3mm墊巴	百頁玉鋁墊巴	AL50-1	50	支	4	36

工程編號:	J-853	圖紙名稱:	后裝窗組裝圖	材料:	詳見本圖表內	表面處理:	古銅色/JMQ213457	修改版次:	A	B	C
工程名稱:	錦上路/延平道	圖號:	L05T3	數量:	19	製圖:	WSH	日期:	2022.06.30	審核:	-
								日期:	2022.09.09		

- 1、邊企頂底各留10mm;
- 2、水線孔在邊企頂底;

序号	圖号	數量	位置
1	L05/T3	19	T3-樓梯間, 5F~26F
合計:		19	

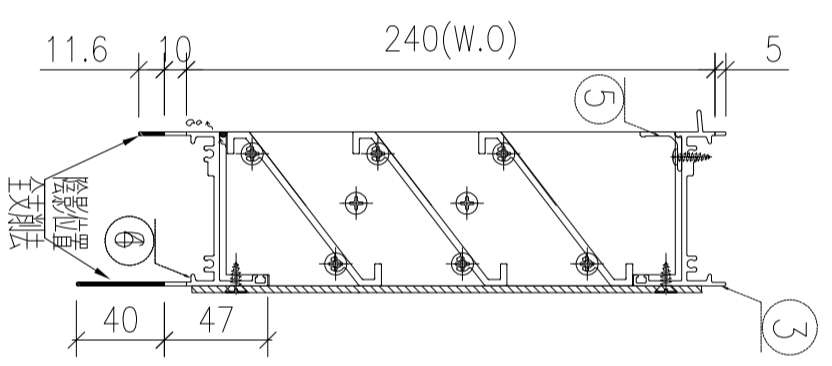
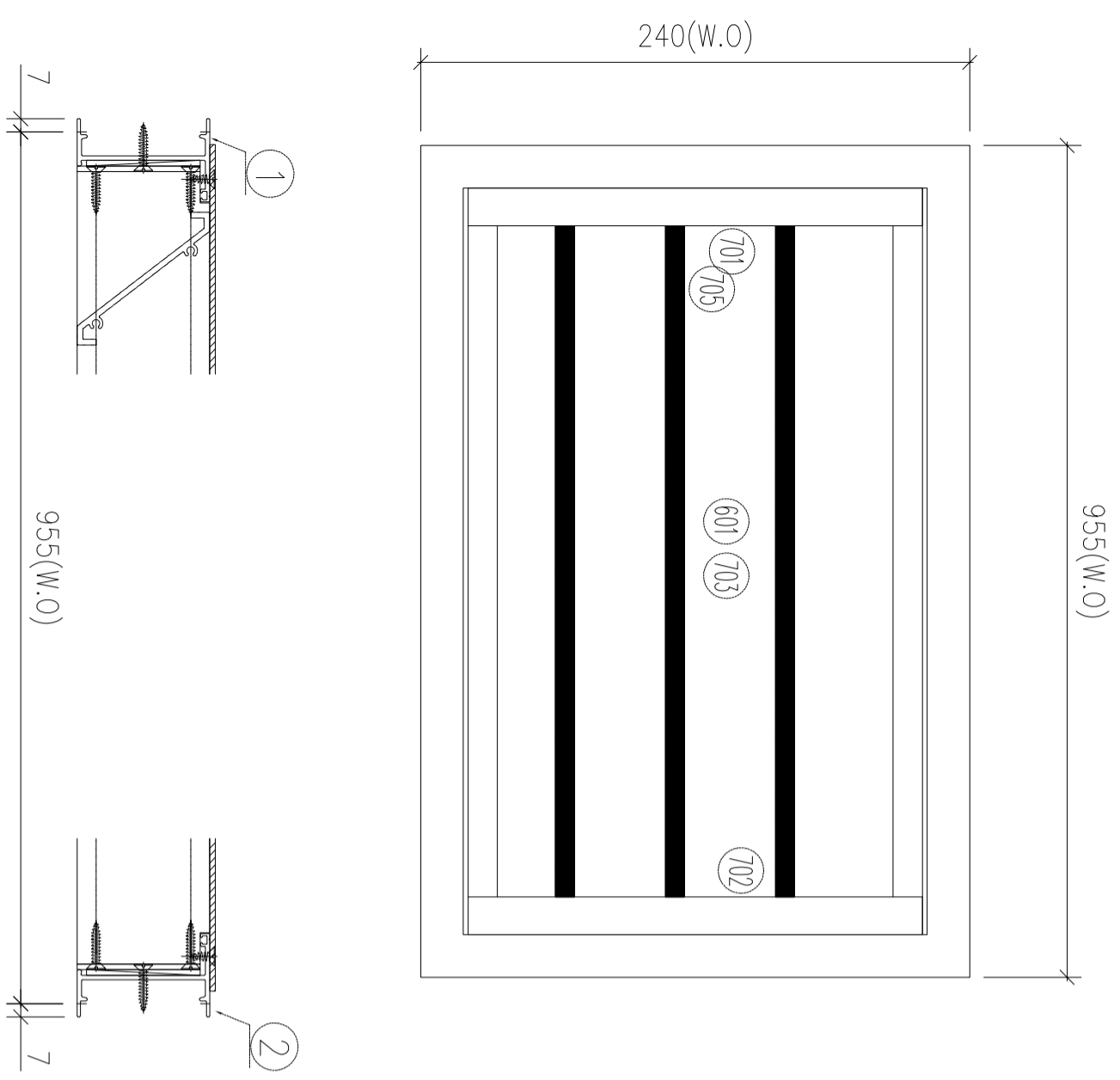


序號	材料編號	材料名稱	加工圖號	長度 L (MM)	單位	幅數	19 小計
1	X85951	生左邊框	85951-L4-02	275	支	1	19
2	X85951	生右邊框	85951-R4-02	275	支	1	19
3	X85949	生框頂橫	85949-B-05	385	支	1	19
4	X85947	生框底橫	85947-G-02	375	支	1	19
5	X85959	百頁滴水線	85959-A-07	361	支	1	19
如下為百頁玉料							
601	X85958	百頁片	85958-A-07	362	支	3	57
701	65*3鋁巴	百頁鋁折件	AL240-1L	203	支	1	19
702	65*3鋁巴	百頁鋁折件	AL240-1R	203	支	1	19
703	3mm鋁板	百頁鋁背板	AL240-02	391*230	支	1	19
705	3mm墊巴	百頁玉鋁墊巴	AL50-1	50	支	4	76

工程編號:	J-853	圖紙名稱:	后裝窗組裝圖	材料:	詳見本圖表內	表面處理:	古銅色/JMQ213457	修改版次:	A	B	C
工程名稱:	錦上路/延平道	圖號:	L02T6	數量:	14	製圖:	WSH	日期:	2022.06.30	審核:	-
								日期:	2022.09.09		

1、邊企頂底各留10mm;
2、水線孔在邊企頂底;

序号	圖号	数量	位置
1	L02/T6	14	T6-C, 10F~26F
合計:		14	



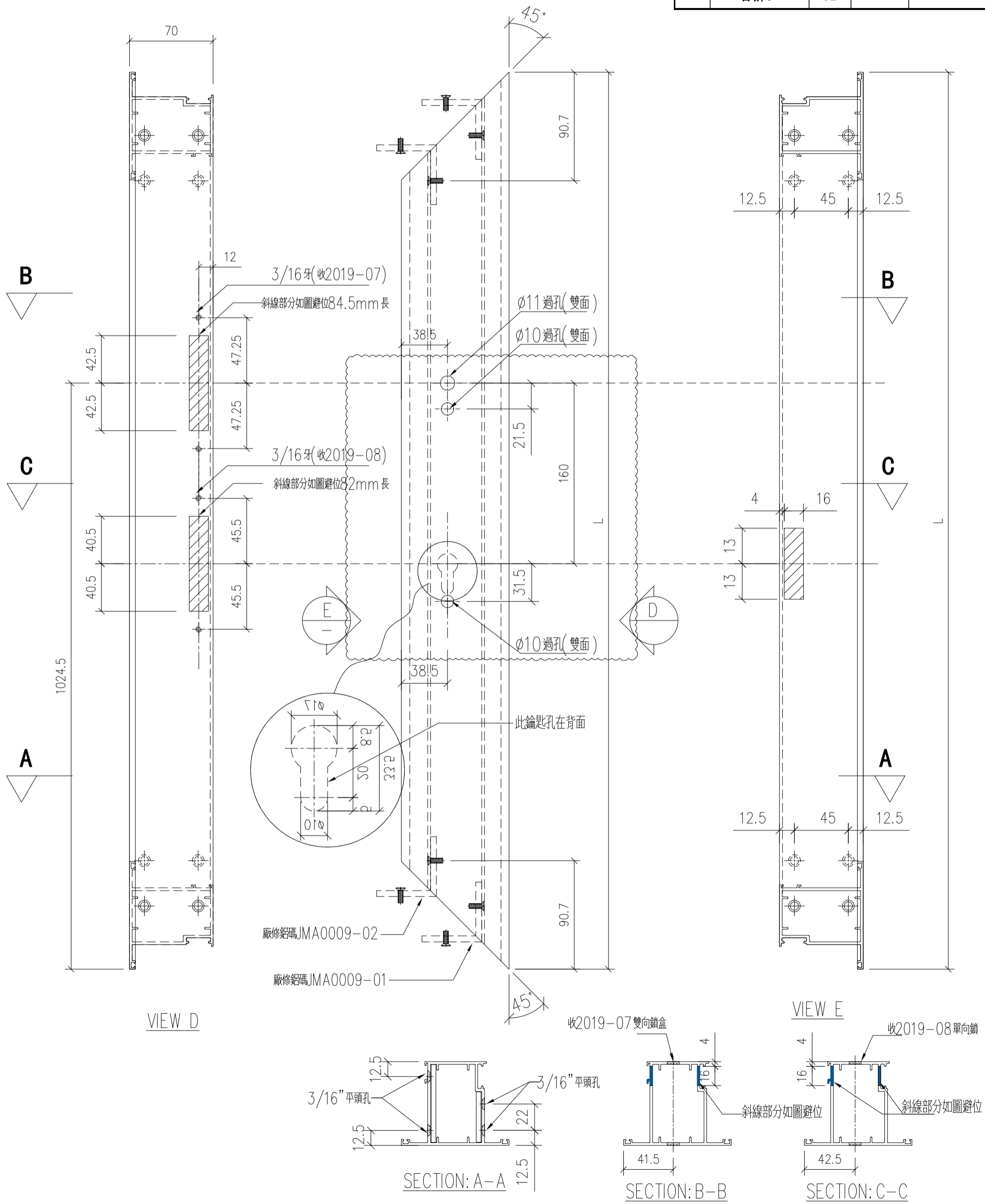
序號	材料編號	材料名稱	加工圖號	長度 L(MM)	單位	幅數	
						單樞	小計
1	X85951	生左邊框	85951-L4-03	275	支	1	14
2	X85951	生右邊框	85951-R4-03	275	支	1	14
3	X85949	生框頂橫	85949-B-11	935	支	1	14
4	X85947	生框底橫	85947-G-03	925	支	1	14
5	X85959	百頁滴水線	85959-A-13	911	支	1	14

如下為百頁玉料

601	X85958	百頁片	85958-A-13	912	支	3	42
701	65*3鋁巴	百頁鋁折件	AL240-1L	203	支	1	14
702	65*3鋁巴	百頁鋁折件	AL240-1R	203	支	1	14
703	3mm鋁板	百頁鋁背板	AL240-03	941*230	支	1	14
705	3mm墊巴	百頁玉鋁墊巴	AL50-1	50	支	4	56

序號	物料編號	數量	L	位置
1	86268-R1-01	14	2464	W101L/T3
2	86268-R1-02	4	2614	W151L/T3
3	86268-R1-03	1	2714	W171L/T3
4	86268-R1-04	14	2464	W102L/T3
5	86268-R1-05	2	2614	W152L/T3
6	86268-R1-06	1	2714	W172L/T3

序號	物料編號	數量	L	位置
7	86268-R1-07	10	2464	W102L/T6
8	86268-R1-08	3	2614	W152L/T6
9	86268-R1-09	1	2714	W172L/T6
10	86268-R1-10	1	2314	W111L/T3
11	86268-R1-11	1	2564	W206/T3
合計:		52		

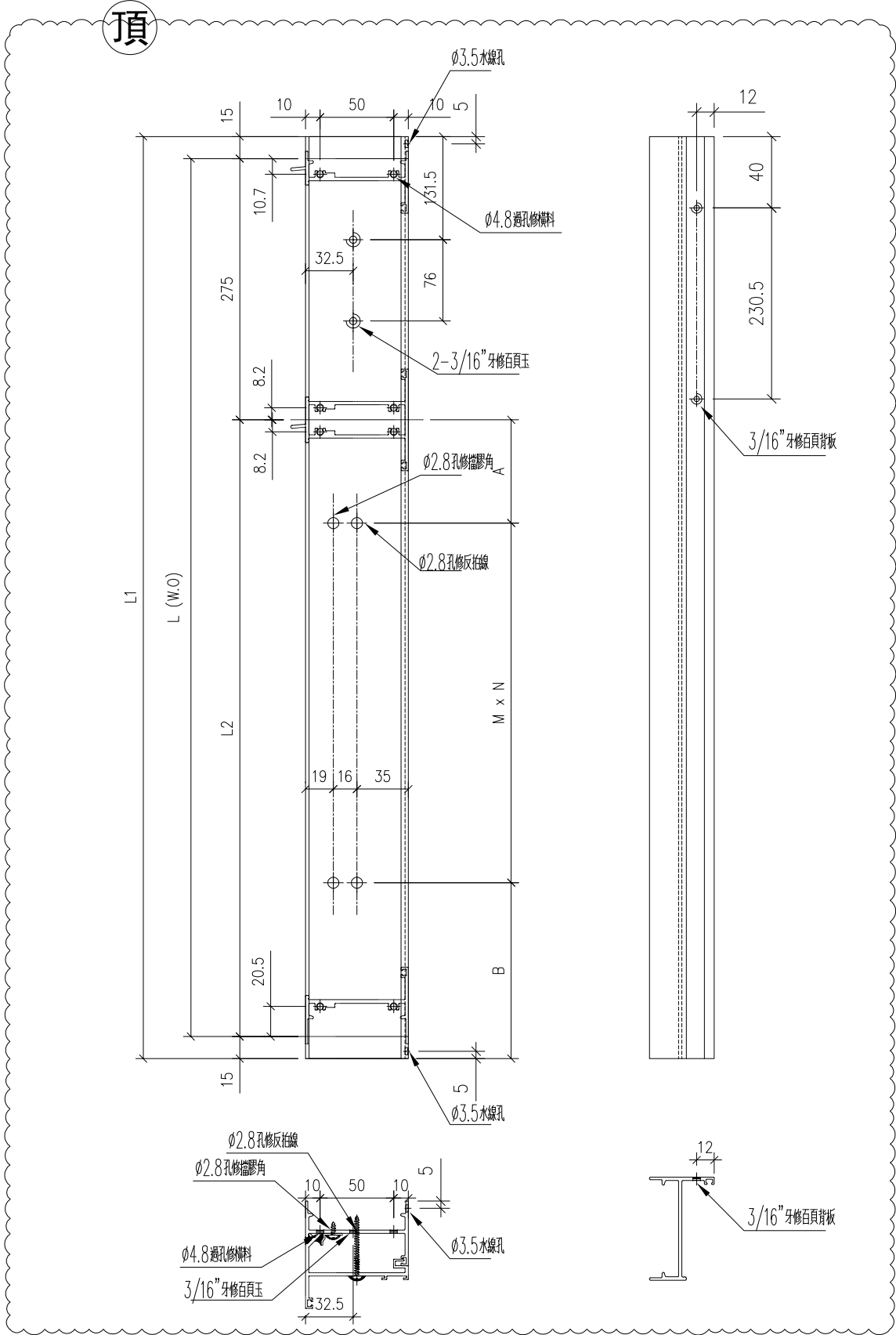


名稱	FD門玉企	制圖	wsh	2022.07.08	修改	A	B
材料	X86268	復核	-	-	日期	2022.08.17	2022.09.14
顏色	JMQ213457(古銅)	批准			圖號	86268-L2	



序號	物料編號	數量	L(W.O)	L1	L2	A	B	M	N	位置
1	85951-L2-01	1	2275	2305	2000	93.75	121.25	300	6	W21/T3
2	85951-L2-02	15	1490	1520	1215	106.25	133.75	330	3	W20/T6
3	85951-L2-03	3	1640	1670	1365	76.25	103.75	300	4	W70/T6
合計:		19								

工程號	J853	地
-----	------	---

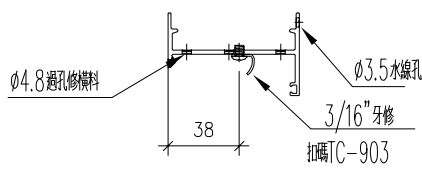
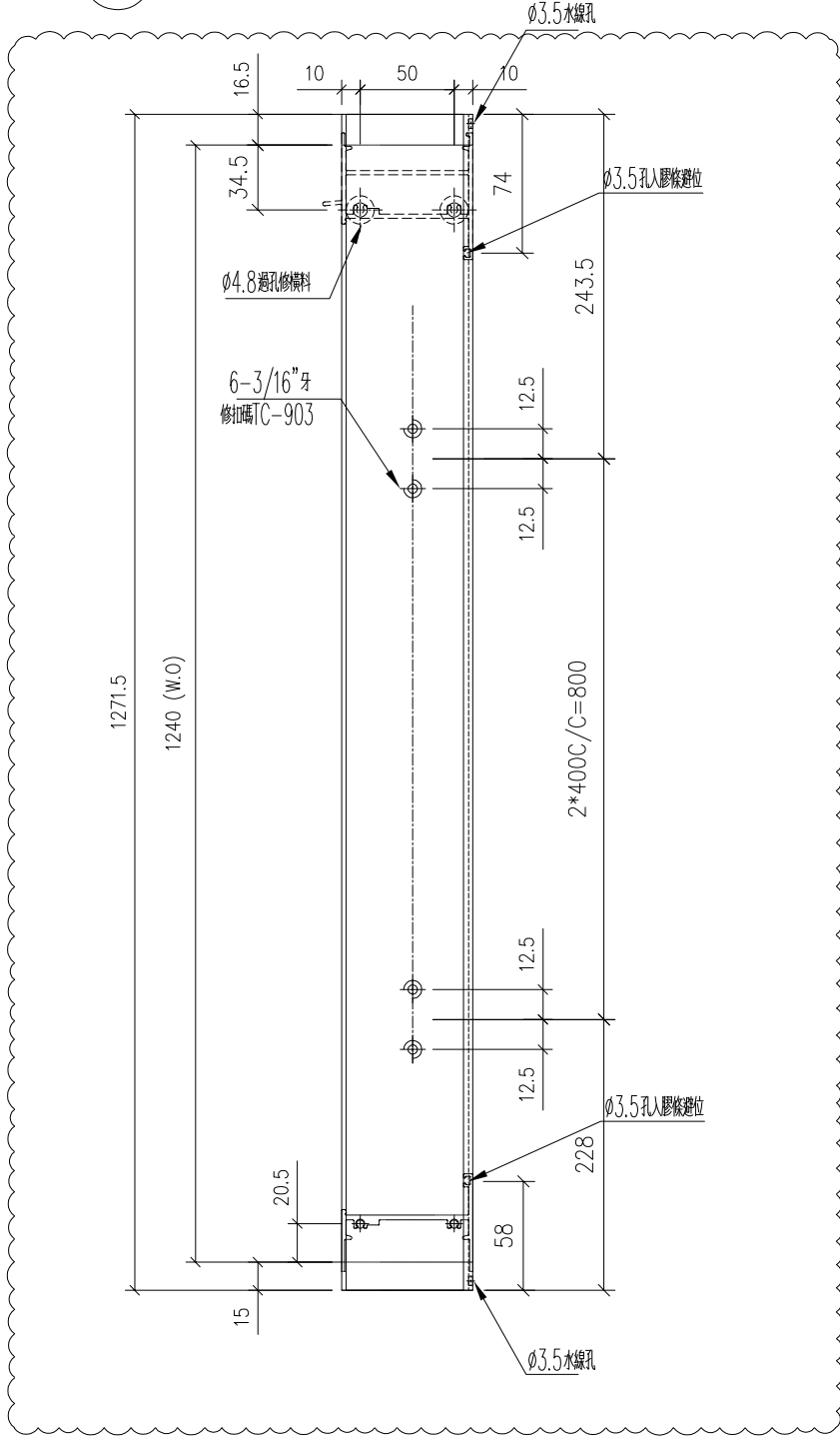


名稱	框邊左企	制圖	wsh	2022.07.08	修改	A	
材料	X85951	復核	-	-	日期	2022.09.09	
顏色	JMQ213457 (古銅)	批准			圖號	85951-L2	

工程號	J853	地盤	錦上路/延平道
-----	------	----	---------

序號	物料編號	數量	L	L1	位置
1	85951-L5-01	9	1271.5		W11/T3
2					
3					
合計:		9			

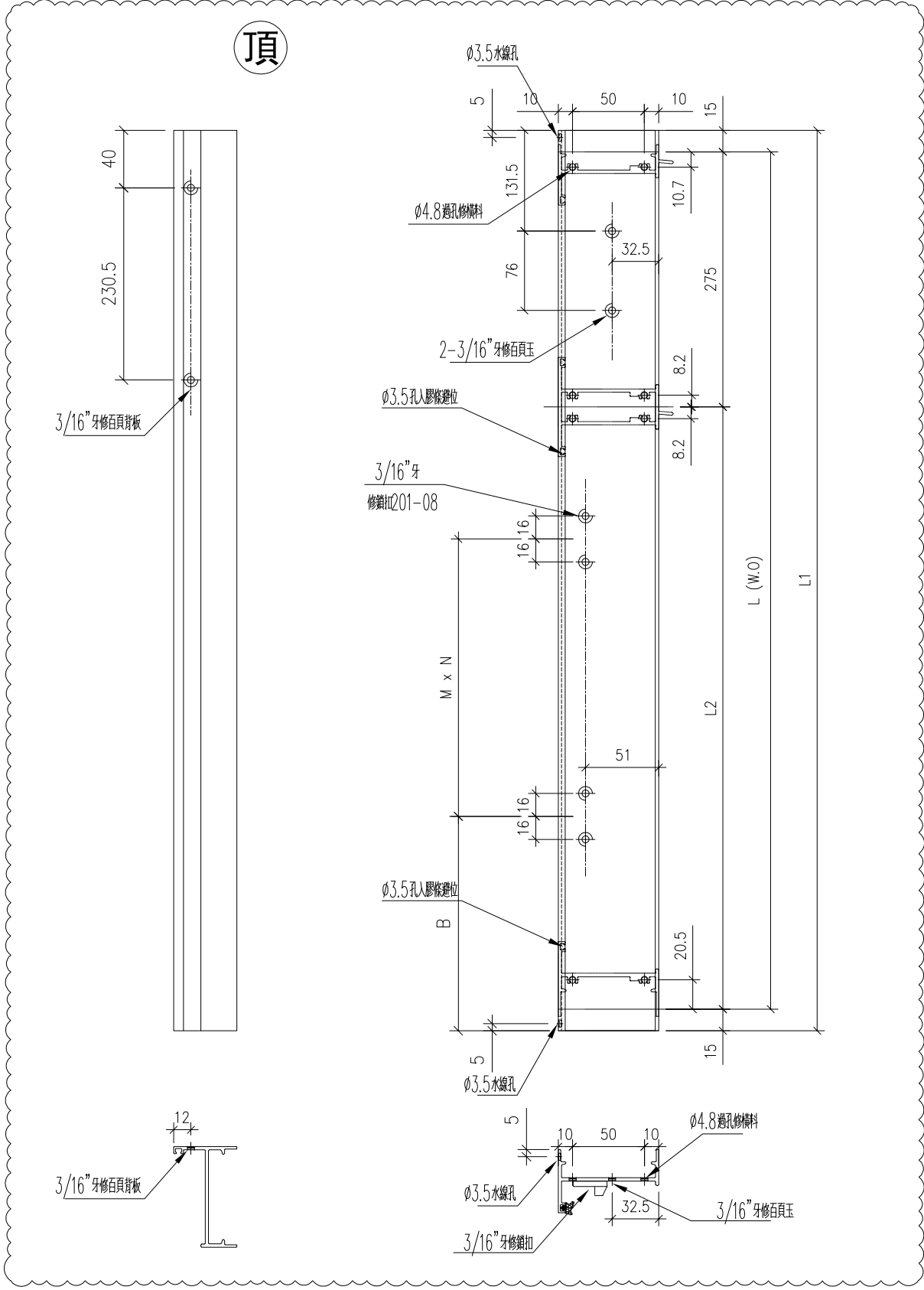
頂



名稱	框邊左企	制圖	wsh	2022.07.08	修改	A	
材料	X85951	復核	-	-	日期	2022.09.09	
顏色	JMQ213457 (古銅)	批准			圖號	85951-L5	

序號	物料編號	數量	L (W.O)	L1	L2	B	M	N	位置
1	85951-R1-01	1	1490	1520	1215	146	482.5	2	W01L/T3
2	85951-R1-02	9	1490	1520	1215	146	482.5	2	W19L/T3
3									
合計:		10							

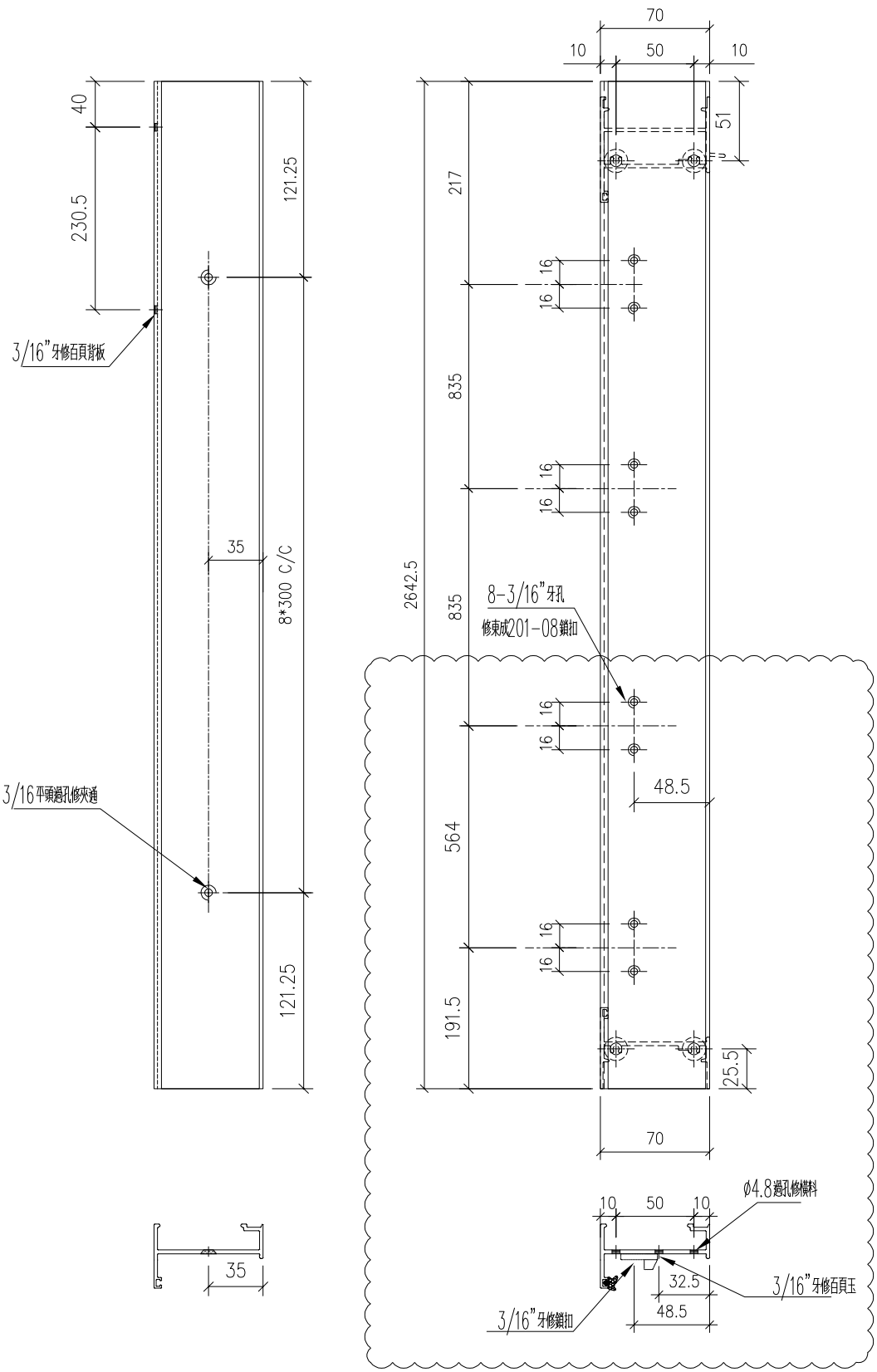
工程號	J853	地盤	鏡上
-----	------	----	----



名稱	框邊右企	制圖	wsh	2022.07.08	修改	A		
材料	X85951	復核	-	-	日期	2022.09.09		
顏色	JMQ213457 (古銅)	批准			圖號	85951-R1		

序號	物料編號	數量	L	位置
1	85961-R3-01	1	2642.5	W206/T3
2				
合計:		1		

頂

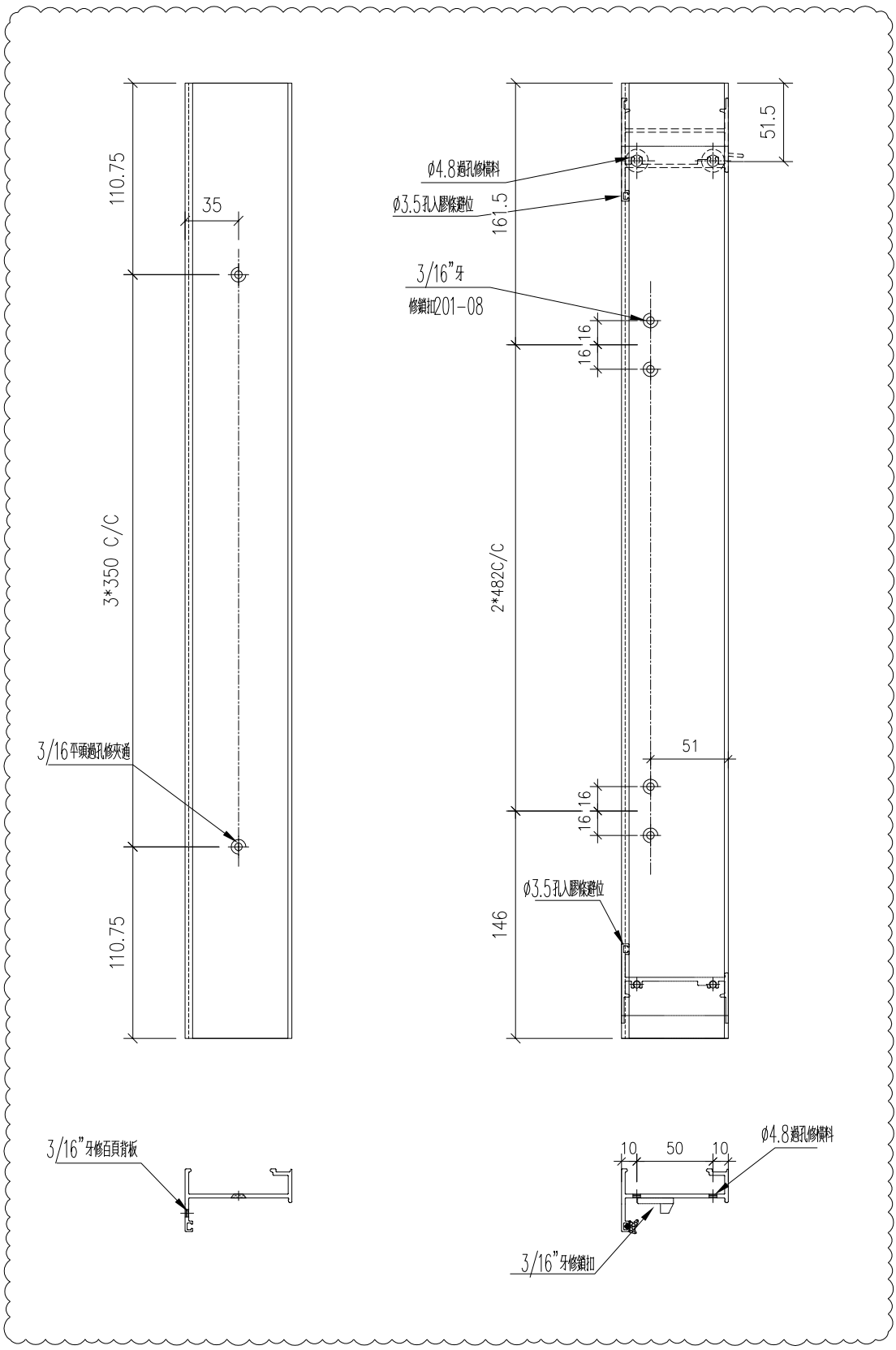


名稱	夾企框料	制圖	wsh	2022.07.08	修改	A	
材料	X85961	復核	-	-	日期	2022.09.09	
顏色	JMQ213457 (古銅)	批准			圖號	85961-R3	

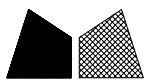
工程號	J853	地盤	錦上路/延平道
-----	------	----	---------

序號	物料編號	數量	L	位置
1	85961-R4-01	9	1271.5	W11/T3
2				
合計:		9		

頂

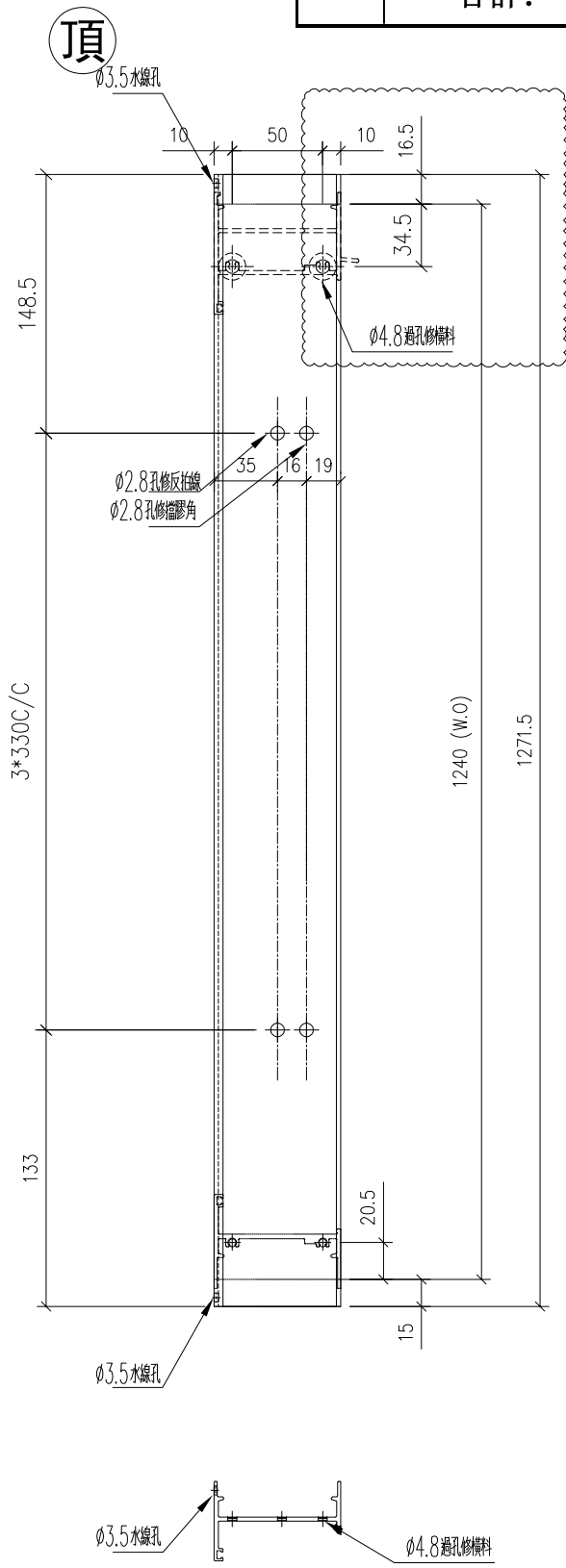


名稱	夾企框料	制圖	wsh	2022.07.08	修改	A	
材料	X85961	復核	-	-	日期	2022.09.09	
顏色	JMQ213457 (古銅)	批准			圖號	85961-R4	



工程號	J853	地盤	錦上路/延平道
-----	------	----	---------

序號	物料編號	數量	L	位置
1	85951-R5-01	9	1271.5	W11/T3
2				
合計:		9		

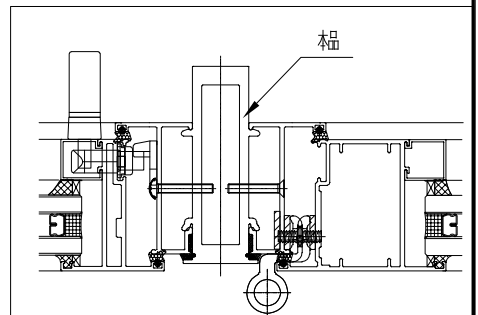
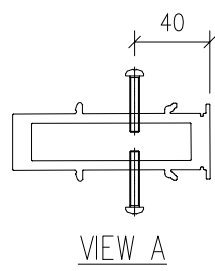
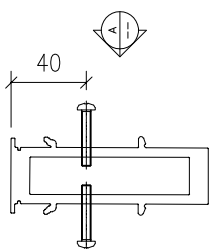
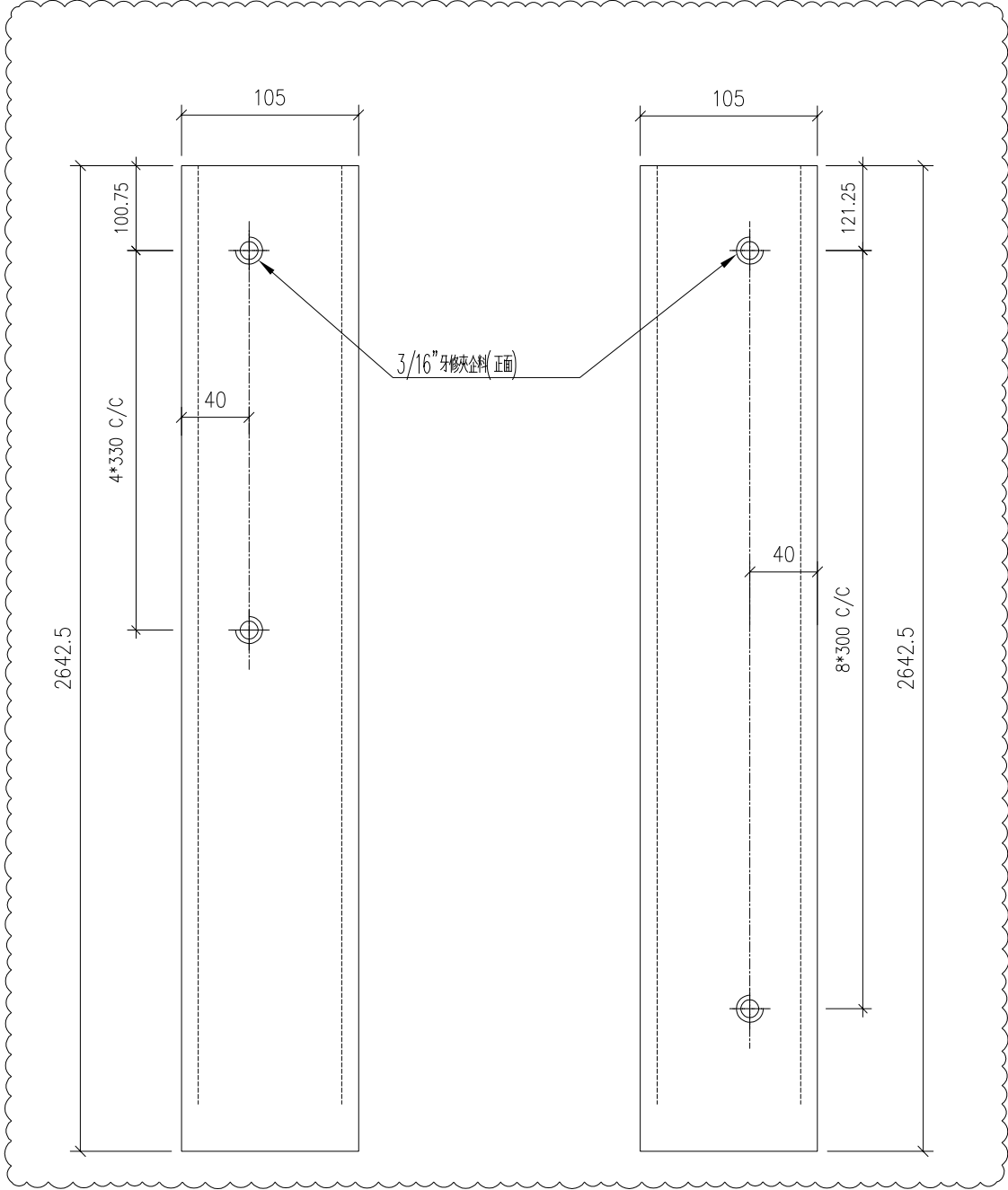


名稱	框邊左企	制圖	wsh	2022.07.08	修改	A	
材料	X85951	復核	-	-	日期	2022.09.09	
顏色	JMQ213457 (古銅)	批准			圖號	85951-R5	

序號	物料編號	數量	L	位置
1	85962-R-01	1	2642.5	W206/T3
2				
3				
合計:		1		

工程號	J853	地盤	錦上路/延平道
-----	------	----	---------

頂



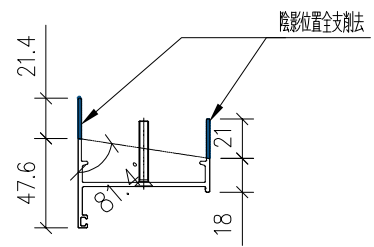
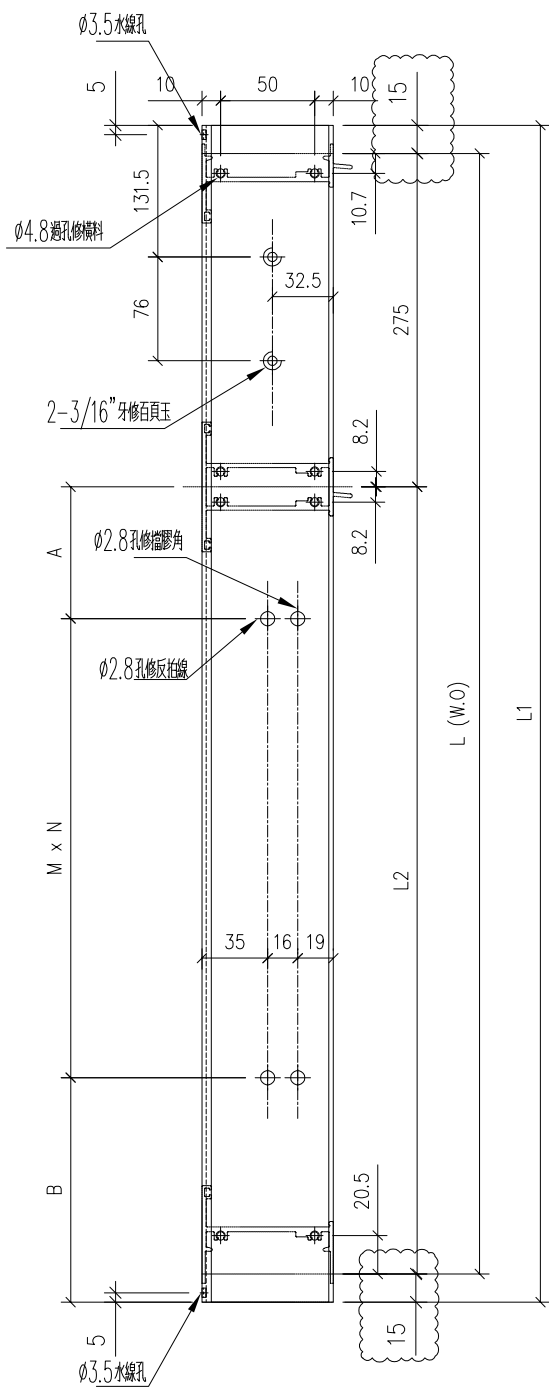
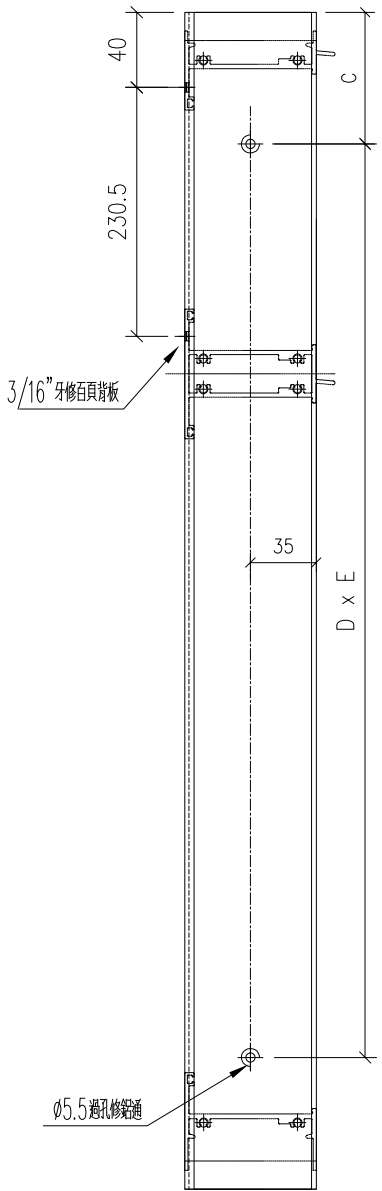
名稱	夾通	制圖	wsh	2022.07.08	修改	A	
材料	X85962	復核	-	-	日期	2022.09.09	
顏色	JMQ213457 (古銅)	批准			圖號	85962-B	



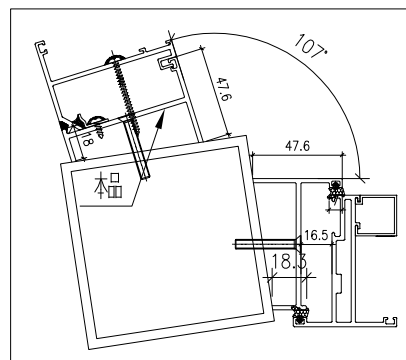
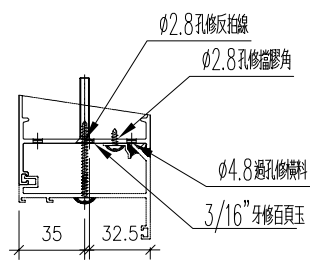
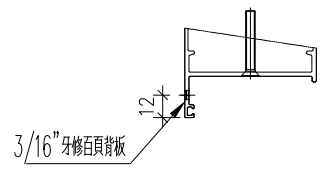
序號	物料編號	數量	L(W.O)	L1	L2	A	B	M	N	C	D	E	位置
1	85948-R1-01	15	1490	1520	1215	106.3	133.8	330	3	60	350	4	W20/T6
2	85948-R1-02	3	1640	1670	1365	76.25	103.8	300	4	85	300	5	W70/T6
3													
合計:		18											

工程號 J853

頂



注意：此轉角料是用邊企 X85948 削料



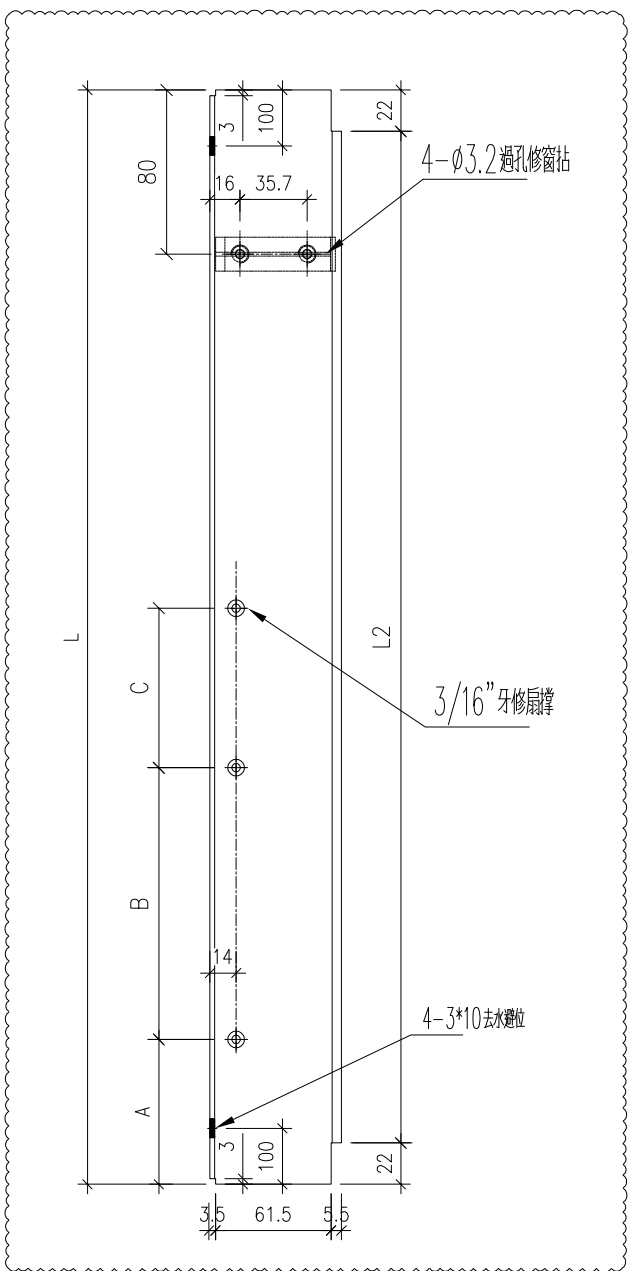
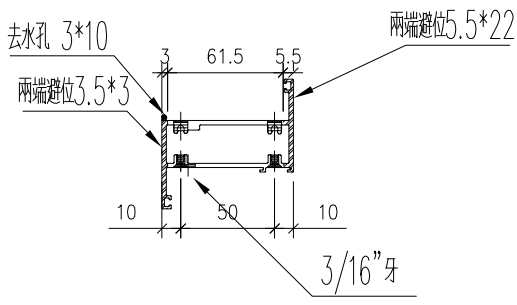
名稱	轉角框企	制圖	wsh	2022.07.08	修改	A	
材料	X85948	復核	-	-	日期	2022.09.09	
顏色	JMQ213457 (古銅)	批准			圖號	85948-R1	



序號	物料編號	位置	數量	L	L1	L2	扇撐長度	A	B	C
1	85955-C-01	W21/T3	1	472.5		428.5	12"	35	224	44.5
2										
3										
合計			1							

工程號	J853	地盤	鋪
-----	------	----	---

左



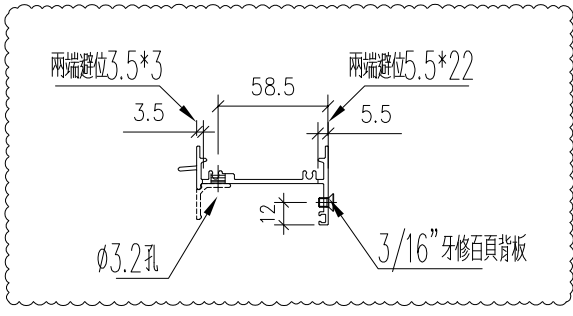
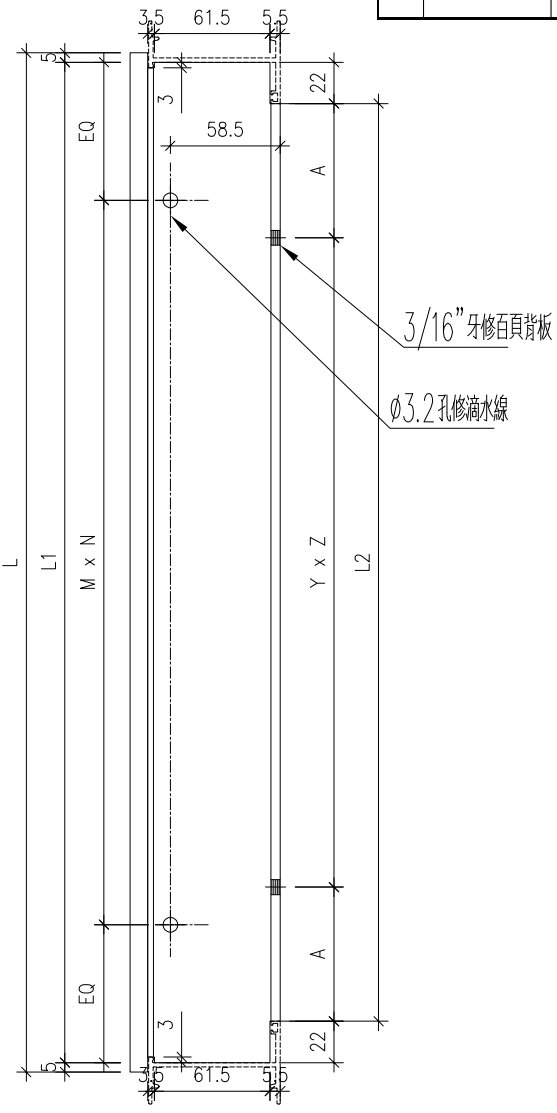
名稱	左生右梗中橫	制圖	wsh	2022.07.08	修改	A	
材料	X85955	復核	-	-	日期	2022.09.09	
顏色	JMQ213457 (古銅)	批准			圖號	85955-C	



美特鋁質有限公司
MIDI Aluminium Fabricator Ltd.

序號	物料編號	位置	數量	L	L1	L2	M	N	EQ	Y	Z	A
1	85949-A-01	W01L/T3	1	485	475	431	300	1	87.5	227.5	0	215.5
2	85949-A-02	W21/T3	1	693.5	683.5	639.5	300	2	41.75	331.8	0	319.8
3	85949-A-03	W21/T3	1	1543.5	1533.5	1489.5	350	4	66.75	302.7	3	290.7
4												
5												
6	85949-A-06	W19L/T3	9	585	575	531	250	2	37.5	277.5	0	265.5
7	85949-A-07	W20/T6	15	945.5	935.5	891.5	250	3	92.75	305.2	1	293.2
8	85949-A-08	W20/T6	15	979	969	925	250	3	109.5	316.3	1	304.3
9	85949-A-09	W70/T6	3	945.5	935.5	891.5	250	3	92.75	305.2	1	293.2
10	85949-A-10	W70/T6	3	979	969	925	250	3	109.5	316.3	1	304.3
11												
12	85949-A-12	W22/T6	1	885	875	831	250	3	62.5	285	1	273
13	85949-A-13	W72/T6	1	885	875	831	250	3	62.5	285	1	273
		合計	50									

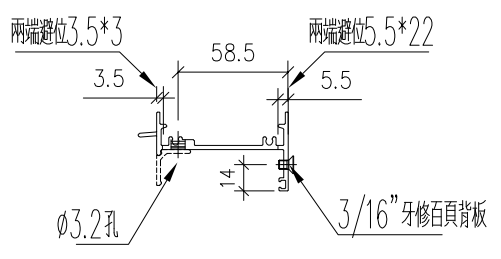
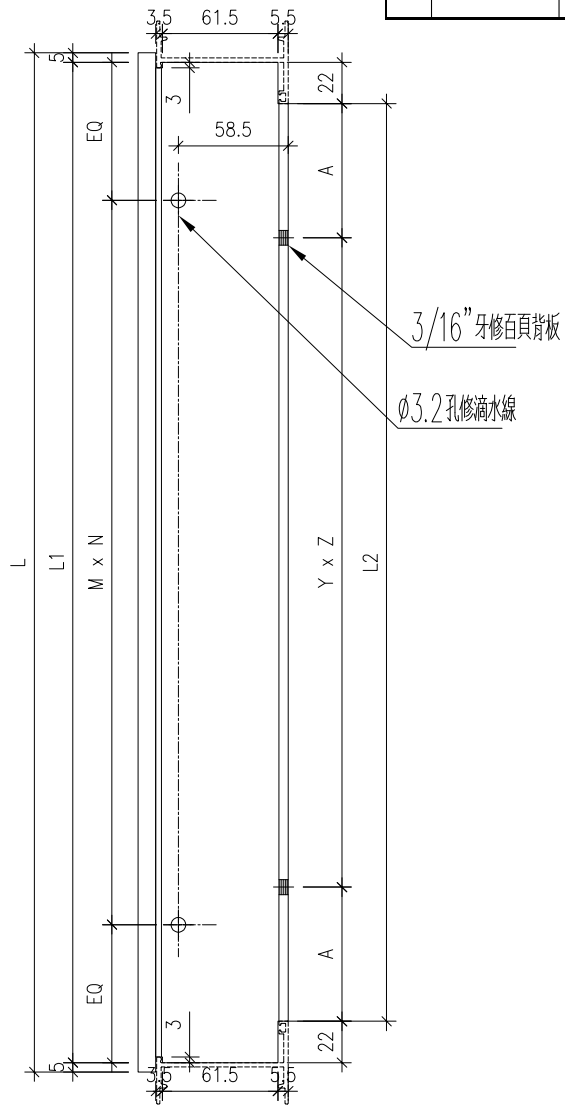
右



名稱	生頂橫	制圖	wsh	2022.07.08	修改	A		
材料	X85949	復核	-	-	日期	2022.09.09		
顏色	JMQ213457 (古銅)	批准			圖號	85949-A		

序號	物料編號	位置	數量	L	L1	L2	M	N	EQ	Y	Z	A
1												
2												
3												
4	85949-B-04	L01/T3	9	535	525	481	220	2	42.5	252.5	0	240.5
5	85949-B-05	L05/T3	19	385	375	331	300	1	37.5	177.5	0	165.5
6												
7												
8												
9												
10												
11	85949-B-11	L02/T6	14	935	925	881	250	3	87.5	311.7	1	299.7
12												
13												
		合計	42									

右



新增圖

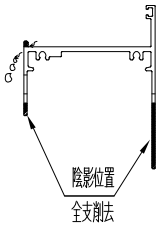
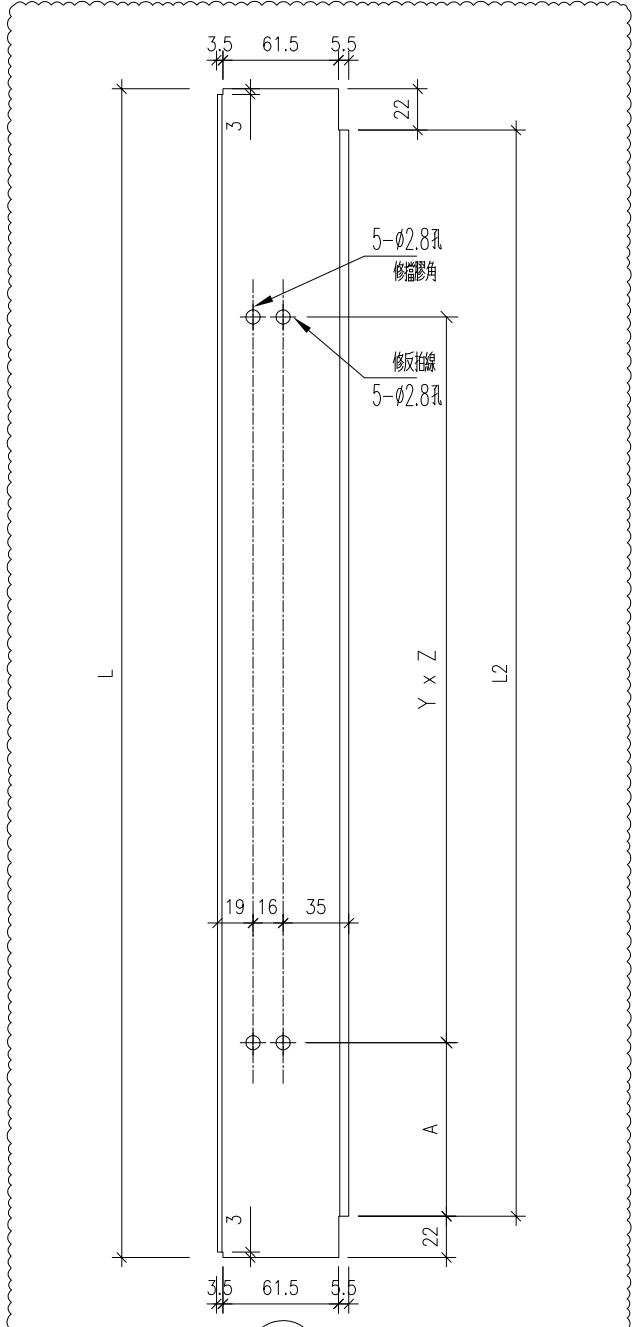
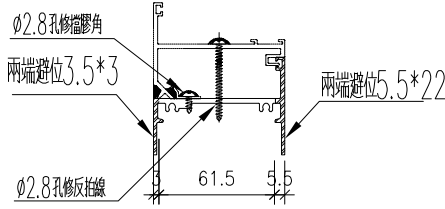
名稱	生頂橫	制圖	wsh	2022.07.08	修改	-		
材料	X85949	復核	-	-	日期	-		
顏色	JMQ213457 (古銅)	批准			圖號	85949-B		



美特鋁質
MIDI Aluminium Fabricator Ltd.

有限公司

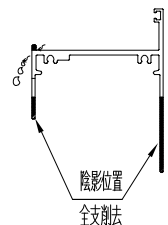
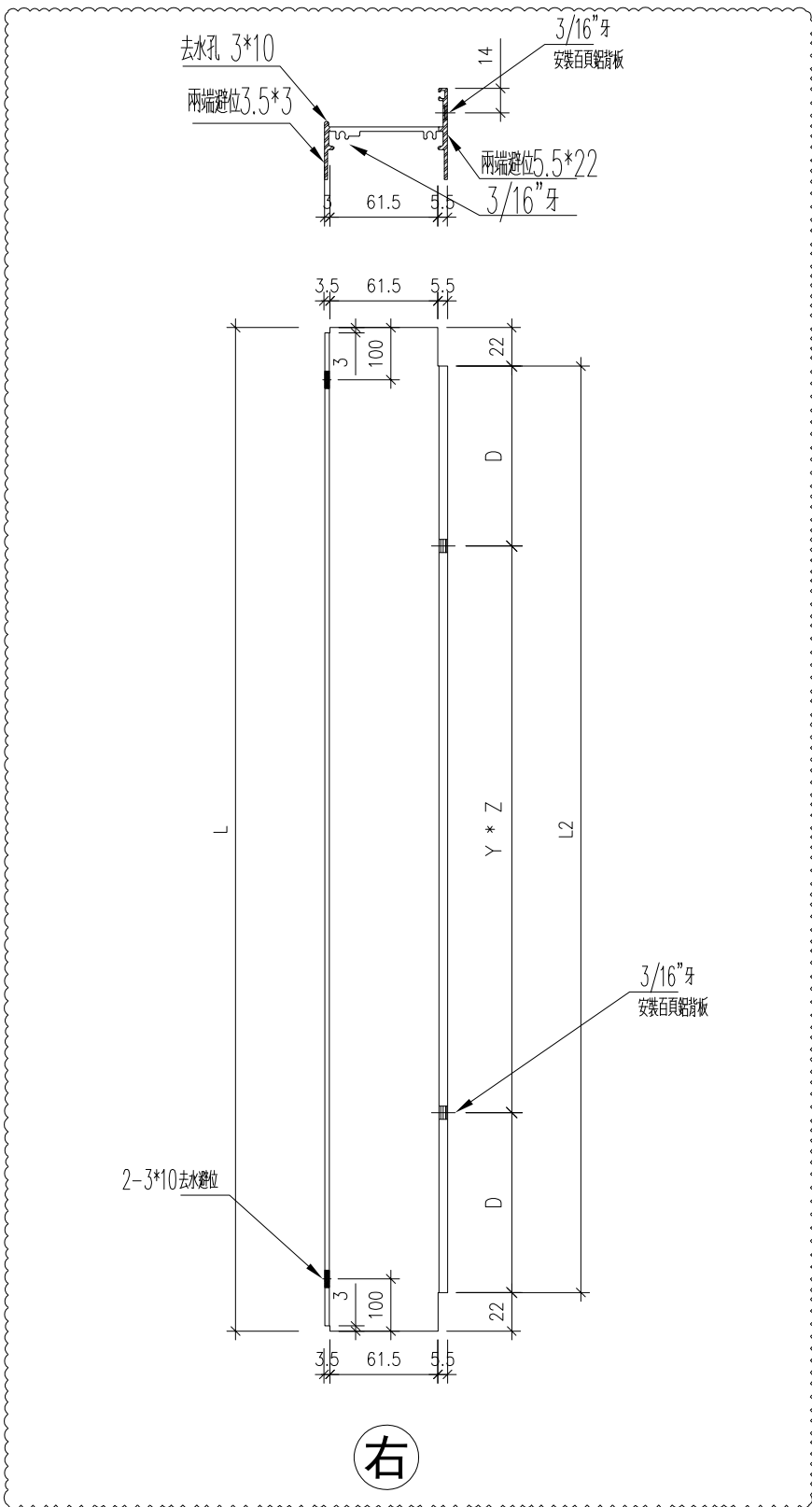
工程號	J853	地盤	錦上路/延平道	序號	物料編號	位置	數量	L	L2	A	Y	Z
				1	85947-E-01	W21/T3	1	683.5	639.5	69.75	250	2
				2	85947-E-02	W11/T3	9	133.5	89.5	19.75	50	1
				3	85947-E-03	W20/T6	15	969	925	42.5	280	3
				4	85947-E-04	W70/T6	3	969	925	42.5	280	3
						合計	28					



名稱	底橫	制圖	wsh	2022.07.08	修改	A		
材料	X85947-鋁料	復核	-	-	日期	2022.09.09		
顏色	JMQ213457 (古銅)	批准			圖號	85947-E		

序號	物料編號	位置	數量	L	L2	Y	Z	D	EQ
1	85947-G-01	L01/T3	9	525	481	252.5	0	240.5	
2	85947-G-02	L05/T3	19	375	331	177.5	0	165.5	
3	85947-G-03	L02/T6	14	925	881	311.7	1	299.7	
4									
		合計	42						

工程號 J853 地盤



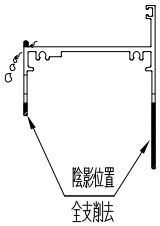
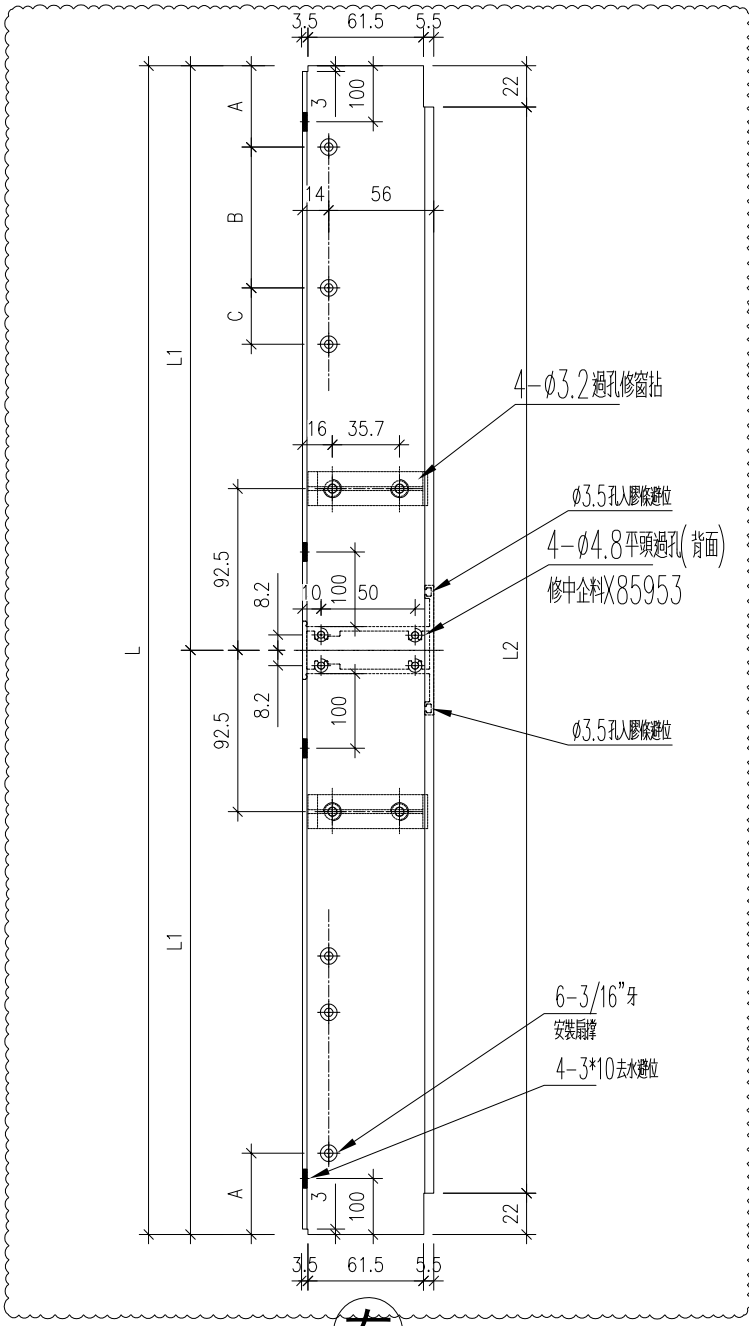
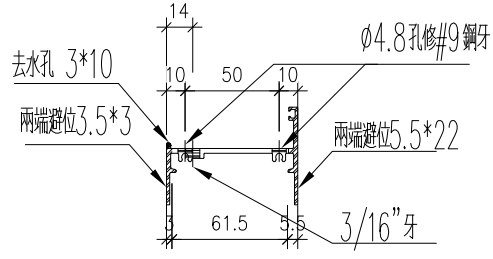
注意：此鋁料的削料尺寸與其它圖號不同

名稱	底橫	制圖	wsh	2022.07.08	修改	A		
材料	X85947-鋁料	復核	-	-	日期	2022.09.09		
顏色	JMQ213457 (古銅)	批准			圖號	85947-G		



序號	物料編號	位置	數量	L	L1	L2	扇撐長度	A	B	C	EQ
1	85947-H-01	W20/T6	15	935.5	467.75	891.5	12"	35	224	44.5	
2	85947-H-02	W03/T1	3	935.5	467.75	891.5	12"	35	224	44.5	
3											
		合計	18								

工程號 J853

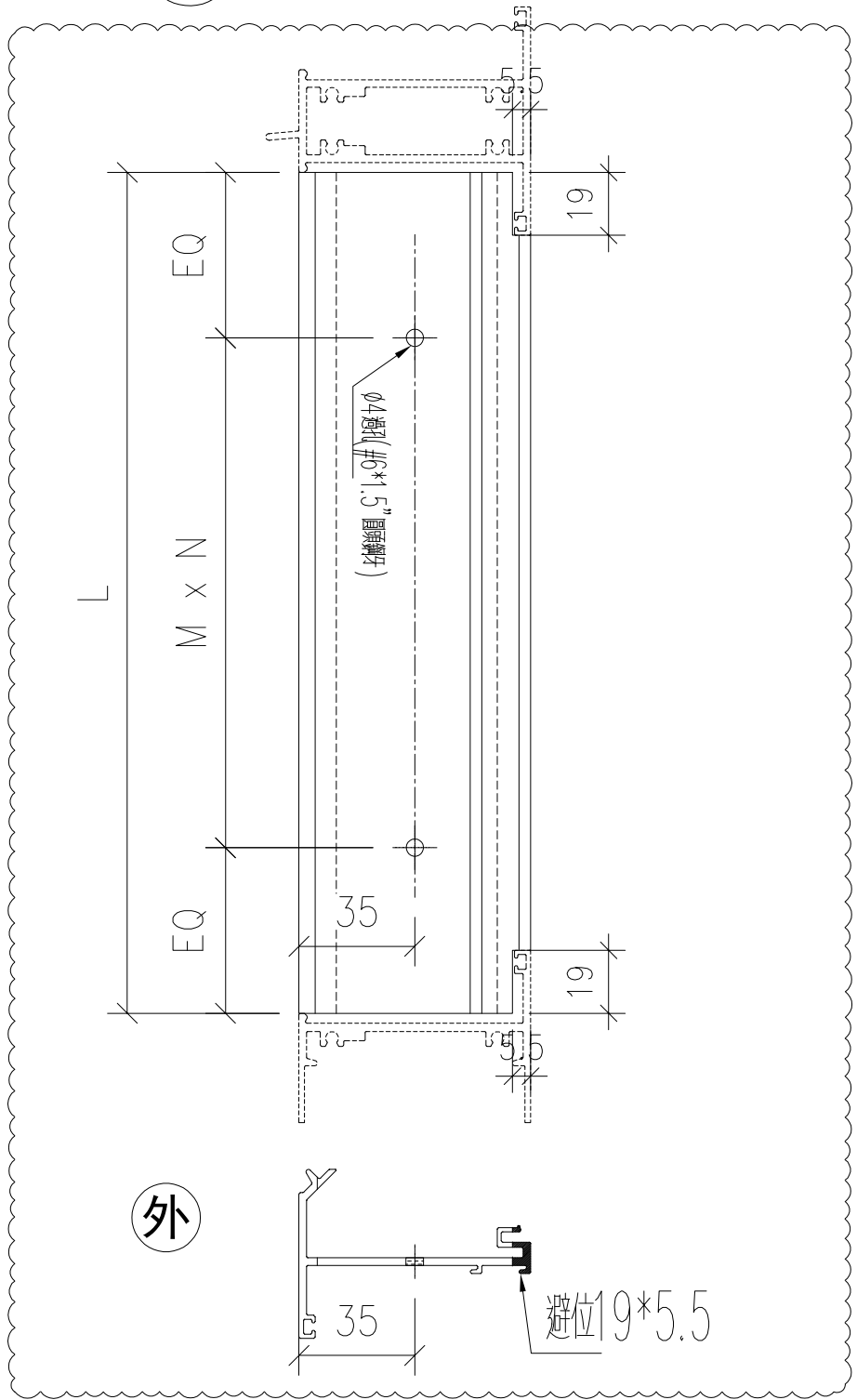


右 (Right)

名稱	底橫	制圖	wsh	2022.07.08	修改	A		
材料	X85947-鋁料	復核	-	-	日期	2022.09.09		
顏色	JMQ213457 (古銅)	批准			圖號	85947-H		

序號	物料編號	數量	位置	L	M	N	EQ
1	85956-A-01	3	W21/T3	1956.5	300	6	78.25
2	85956-A-02	18	W11/T3	1170	330	3	90
3	85956-A-03	30	W20/T6	1171.5	330	3	90.75
4	85956-A-04	6	W70/T6	1321.5	300	4	60.75
5	85956-A-05	1	W22/T6	1171.5	330	3	90.75
6	85956-A-06	6	W72/T6	1321.5	300	4	60.75
合計:		57					

頂



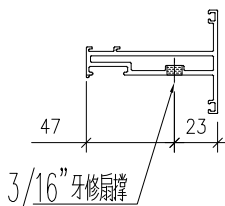
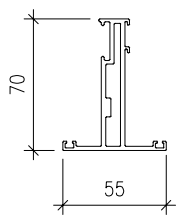
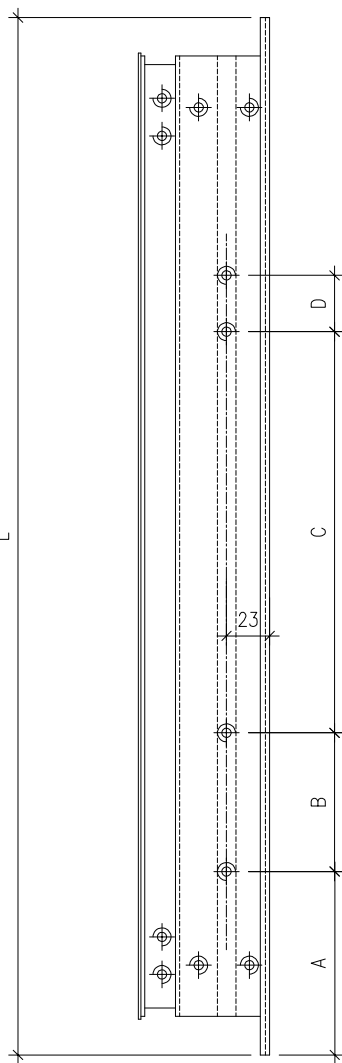
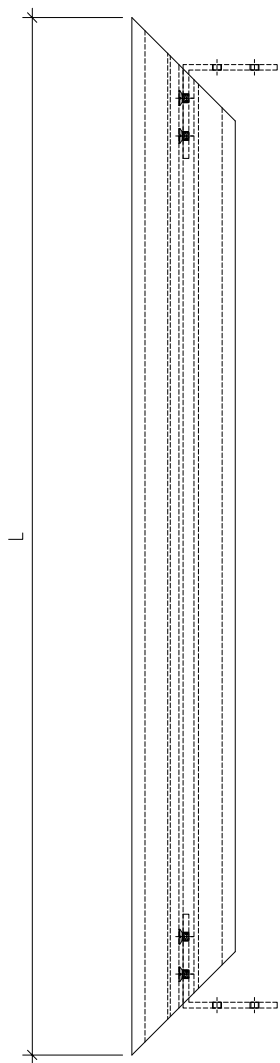
外

名稱	反拍線	制圖	wsh	2022.07.08	修改	A		
材料	X85956	復核	-	-	日期	2022.09.09		
顏色	JMQ213457 (古銅)	批准			圖號	85956-A		

序號	物料編號	位置	數量	L	扇撐長度	A	B	C	D
1	85952-AL-01	W01L/T3	1	483	12"	43	49.5	98	14
2	85952-AL-02	W206/T3	1	561.5	14"	43	61	131	14
3	85952-AL-03	W19L/T3	9	583	14"	43	61	131	14
4	85952-AL-04	W11/T3	9	542	14"	43	61	131	14
5	85952-AL-05	W20/T6	15	463.5	12"	43	49.5	98	14
6	85952-AL-06	W70/T6	3	463.5	12"	43	49.5	98	14
7	85952-AL-07	W22/T6	1	545.5	14"	43	61	131	14
8	85952-AL-08	W72/T6	1	545.5	14"	43	61	131	14
		合計	40						

工程號 J853 地盤

右



窗玉鋁碼安裝孔由工廠配站

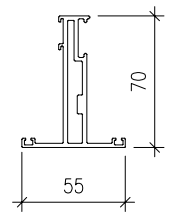
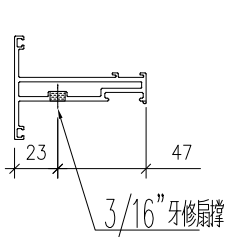
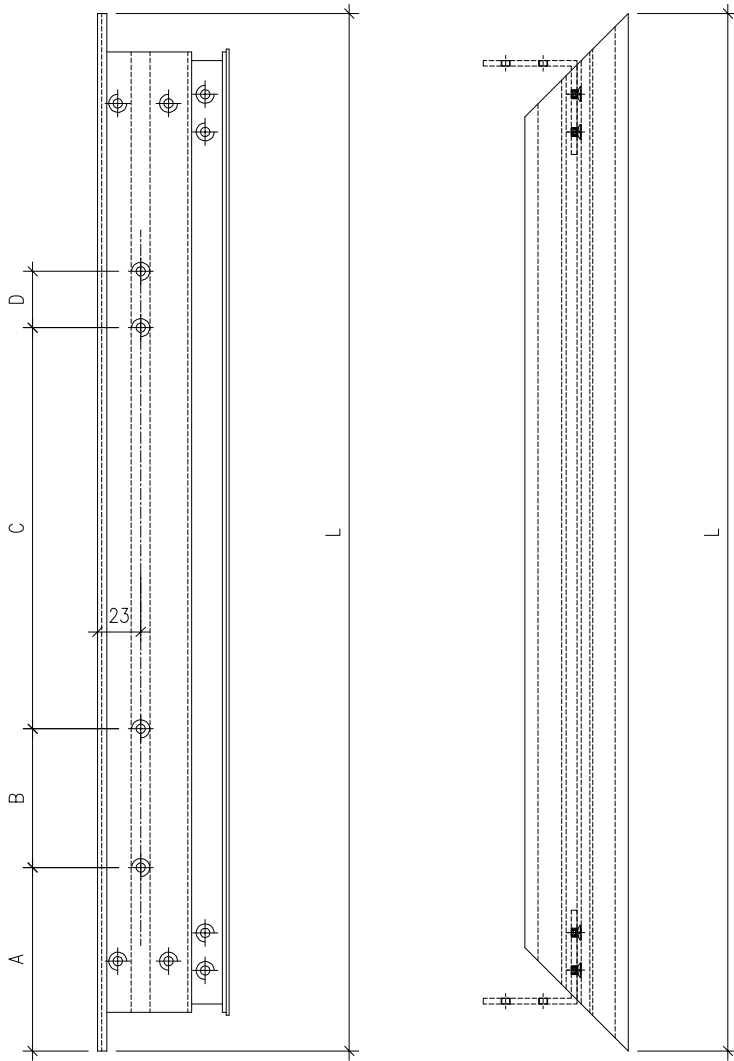
名稱	窗玉頂橫(左開)	制圖	wsh	2022.07.08	修改	A	
材料	X85952	復核	-	-	日期	2022.09.09	
顏色	JMQ213457(古銅)	批准			圖號	85952-AL	



序號	物料編號	位置	數量	L	扇撐長度	A	B	C	D
1	85952-BL-01	W01L/T3	1	483	12"	43	49.5	98	14
2	85952-BL-02	W206/T3	1	561.5	14"	43	61	131	14
3	85952-BL-03	W19L/T3	9	583	14"	43	61	131	14
4	85952-BL-04	W11/T3	9	542	14"	43	61	131	14
5	85952-BL-05	W20/T6	15	463.5	12"	43	49.5	98	14
6	85952-BL-06	W70/T6	3	463.5	12"	43	49.5	98	14
7	85952-BL-07	W22/T6	1	545.5	14"	43	61	131	14
8	85952-BL-08	W72/T6	1	545.5	14"	43	61	131	14
		合計	40						

工程號 J853 地盤

右



加工說明：去水孔孔徑及孔距可依常規做法
窗玉鋁碼安裝孔由工廠配站

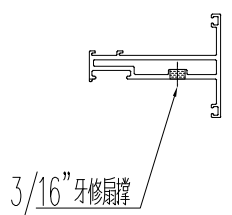
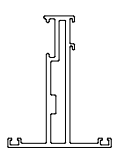
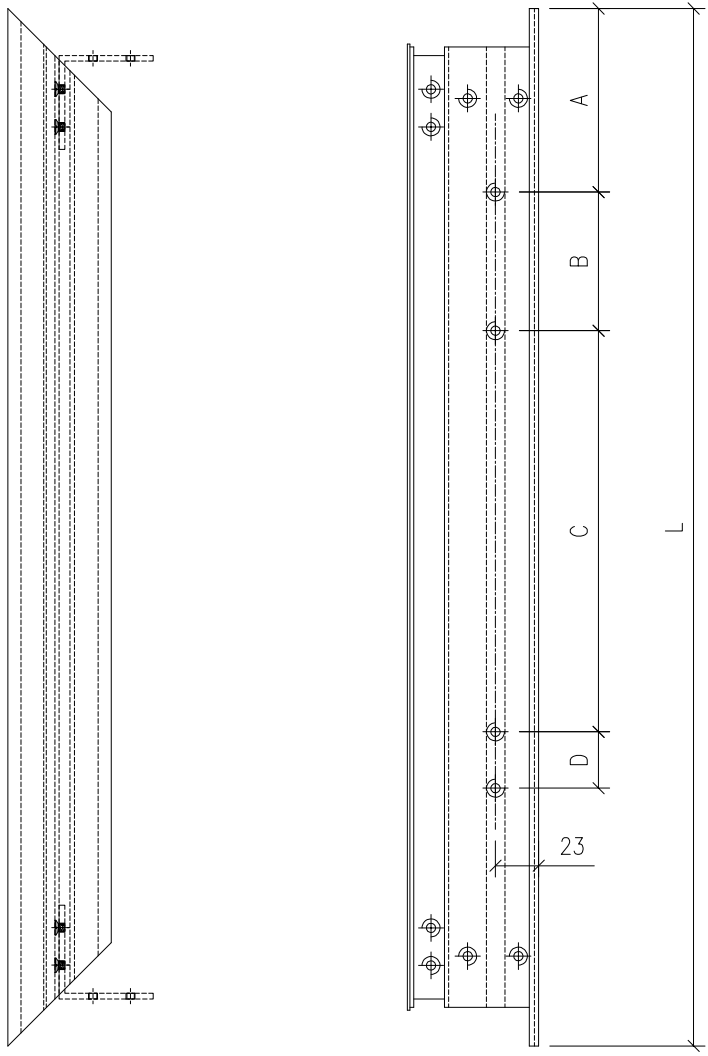
名稱	窗玉底橫(左開)	制圖	wsh	2022.07.08	修改	A		
材料	X85952	復核	-	-	日期	2022.09.09		
顏色	JMQ213457(古銅)	批准			圖號	85952-BL		



序號	物料編號	位置	數量	L	扇撐長度	A	B	C	D
1	85952-AR-01	W21/T3	1	480.5	12"	43	49.5	98	14
2	85952-AR-02	W206/T3	1	651.5	16"	43.5	69	131.5	14
3	85952-AR-03	W20/T6	15	463	12"	43	49.5	98	14
4	85952-AR-04	W70/T6	3	463	12"	43	49.5	98	14
		合計	20						

工程號 J853

右



窗玉鋁碼安裝孔由工廠配站

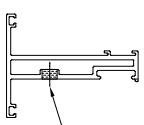
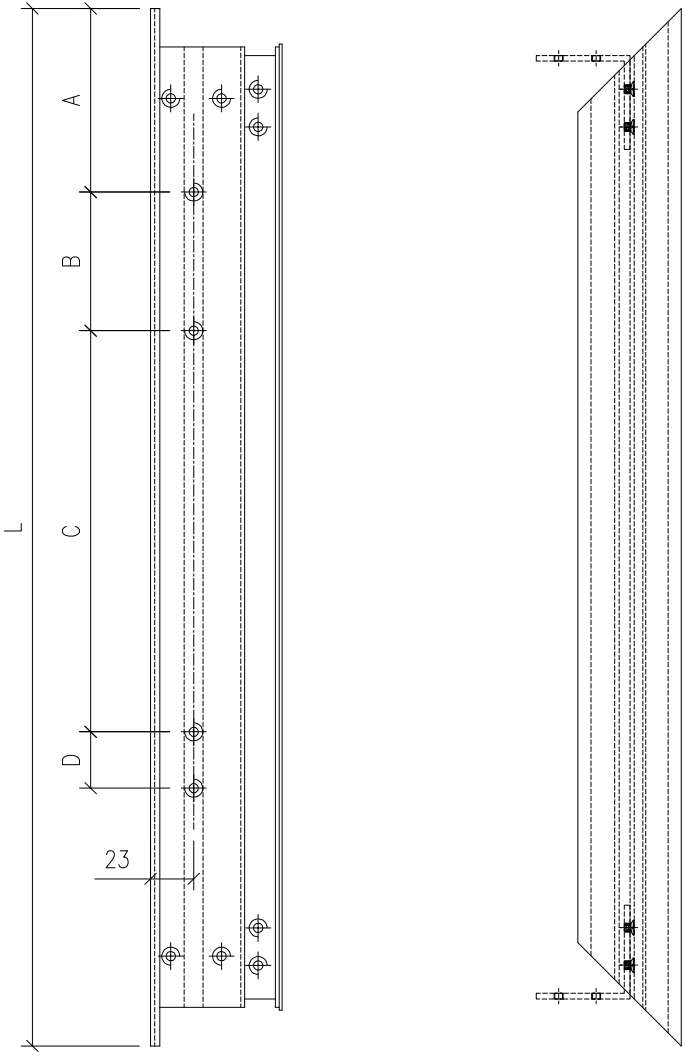
名稱	窗玉頂橫(右開)	制圖	wsh	2022.07.08	修改	A		
材料	X85952	復核	-	-	日期	2022.07.28		
顏色	JMQ213457(古銅)	批准			圖號	85952-AR		



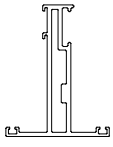
序號	物料編號	位置	數量	L	扇撐長度	A	B	C	D
1	85952-BR-01	W21/T3	1	480.5	12"	43	49.5	98	14
2	85952-BR-02	W206/T3	1	651.5	16"	43.5	69	131.5	14
3	85952-BR-03	W20/T6	15	463	12"	43	49.5	98	14
4	85952-BR-04	W70/T6	3	463	12"	43	49.5	98	14
		合計	20						

工程號 J853

右



3/16"牙修扇撐



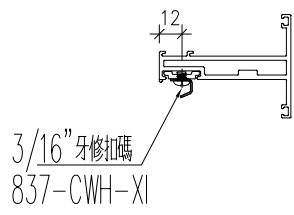
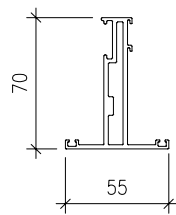
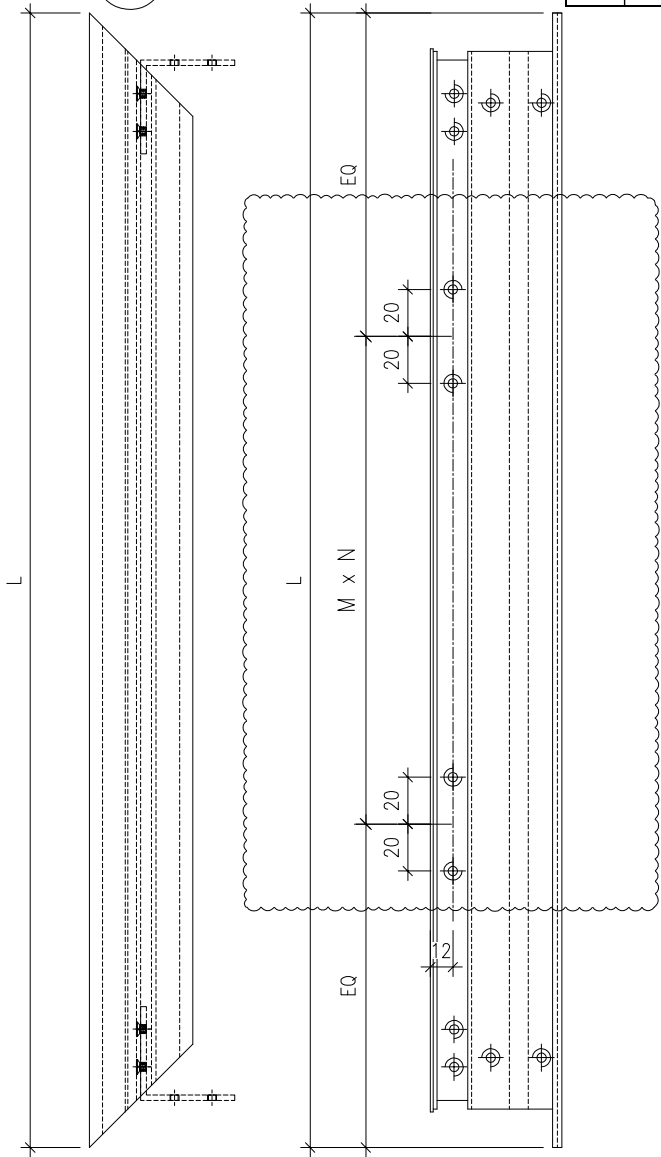
加工說明：去水孔孔徑及孔距可依常規做法
窗玉鋁碼安裝孔由工廠配站

名稱	窗玉底橫(右開)	制圖	wsh	2022.07.08	修改	-		
材料	X85952	復核	-	-	日期	-		
顏色	JMQ213457(古銅)	批准			圖號	85952-BR		

工程號	J853	地盤	錦上路/延平道
-----	------	----	---------

序號	物料編號	位置	數量	L	M	N	EQ
1	85952-HL-01	W01L/T3	1	1185.5	400	2	192.75
2	85952-HL-02	W206/T3	2	1160.5	400	2	180.25
3	85952-HL-03	W19L/T3	9	1185.5	400	2	192.75
4	85952-HL-04	W11/T3	9	1184	400	2	192
5	85952-HL-05	W20/T6	30	1185.5	400	2	192.75
6	85952-HL-06	W70/T6	6	1335.5	400	2	267.75
7	85952-HL-07	W22/T6	1	1185.5	400	2	192.75
8	85952-HL-08	W72/T6	1	1335.5	400	2	267.75
9	85952-HL-09	W21/T3	1	1183	400	2	191.5
		合計	60				

頂

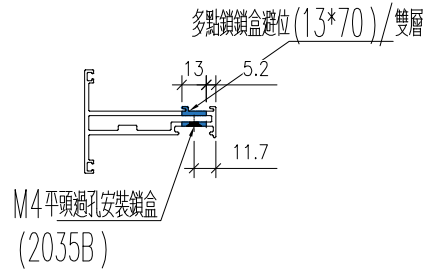
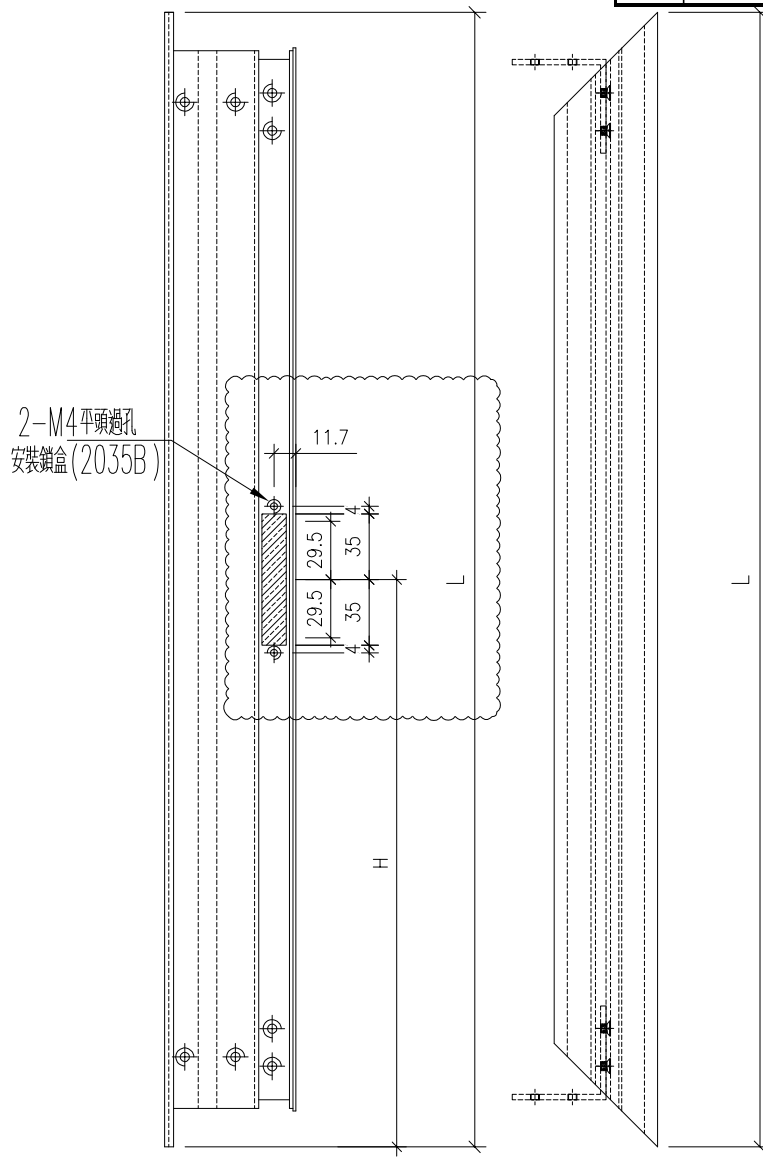


窗玉鋁碼安裝孔由工廠配站

名稱	窗玉企	制圖	wsh	2022.07.08	修改	A		
材料	X85952	復核	-	-	日期	2022.09.09		
顏色	JMQ213457 (古銅)	批准			圖號	85952-HL		

序號	物料編號	位置	數量	L	H
1	85952-HR-01	W01L/T3	1	1185.5	349
2	85952-HR-02	W206/T3	1	1160.5	349
3	85952-HR-03	W19L/T3	9	1185.5	349
4	85952-HR-04	W11/T3	9	1184	349
5	85952-HR-05	W20/T6	15	1185.5	349
6	85952-HR-06	W70/T6	3	1335.5	349
7	85952-HR-07	W22/T6	1	1185.5	349
8	85952-HR-08	W72/T6	1	1335.5	349
		合計	40		

頂



窗玉鋁碼安裝孔由工廠配站

名稱	窗玉企	制圖	wsh	2022.07.08	修改	A		
材料	X85952	復核	-	-	日期	2022.09.09		
顏色	JMQ213457 (古銅)	批准			圖號	85952-HR		