



工程指示 / 要求簡箋 ENGINEER INSTRUCTIONS(E.I.)

工程指示編號:	EI- 4979	修改版本:	-
	HK- 1316		
工程編號:	J 853	工程名稱:	大窩坪 (延坪道)
收件人:	生統	發件人:	Edwin Ho
工程項目:	T1, T6座樣板樓層及T5後裝窗廠用鋁背板	日期:	10/08/2022

<input type="checkbox"/> 原合約工程包	<input type="checkbox"/> 原合約工程加 / 減賬 QT-	<input type="checkbox"/> 新工程報價 QT-
---------------------------------	--	------------------------------------

信件批核號碼/圖紙參考編號:	批核模具圖紙編號:
客戶指示附件:	管理內部批簽署:

<input type="checkbox"/> 初步鋁料 B.M.	<input type="checkbox"/> 加工拆圖, 然後生產	<input type="checkbox"/> 尺寸表
<input type="checkbox"/> 正式鋁料 B.M.	<input type="checkbox"/> 技術上資料/指示	<input type="checkbox"/> 報價
<input type="checkbox"/> 配件 B.M.	<input type="checkbox"/> 樣辦或貨品說明書	<input type="checkbox"/> 分判合約
<input type="checkbox"/> 其他:		

內容: 請依照附件生產T1, T6座樣板樓層及T5後裝窗廠用鋁背板, 特此通知。

完成上列要求日期: 26/08/2022

國內

<input type="checkbox"/> 生產技術總監	<input type="checkbox"/> 連附件	<input type="checkbox"/> 技術部	<input type="checkbox"/> 連附件	<input type="checkbox"/> 生產部	<input type="checkbox"/> 連附件
<input type="checkbox"/> 採購部	<input type="checkbox"/> 連附件	<input checked="" type="checkbox"/> 生產統籌部	<input checked="" type="checkbox"/> 連附件	<input type="checkbox"/> 報關組	<input type="checkbox"/> 連附件
<input type="checkbox"/> 質檢部	<input type="checkbox"/> 連附件	<input type="checkbox"/> 會計部	<input type="checkbox"/> 連附件	<input type="checkbox"/> 機械設計部	<input type="checkbox"/> 連附件
<input type="checkbox"/> 香港辦	<input checked="" type="checkbox"/> 連附件	<input type="checkbox"/> 其他:			

香港

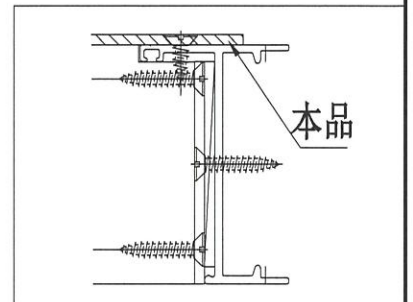
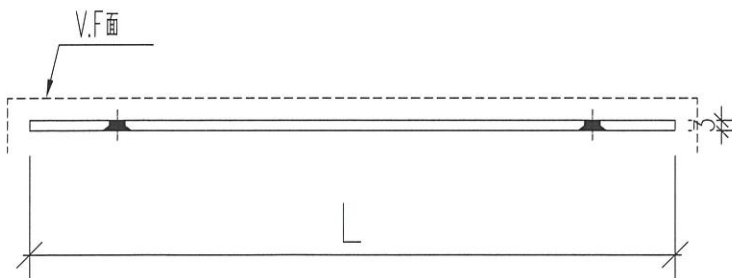
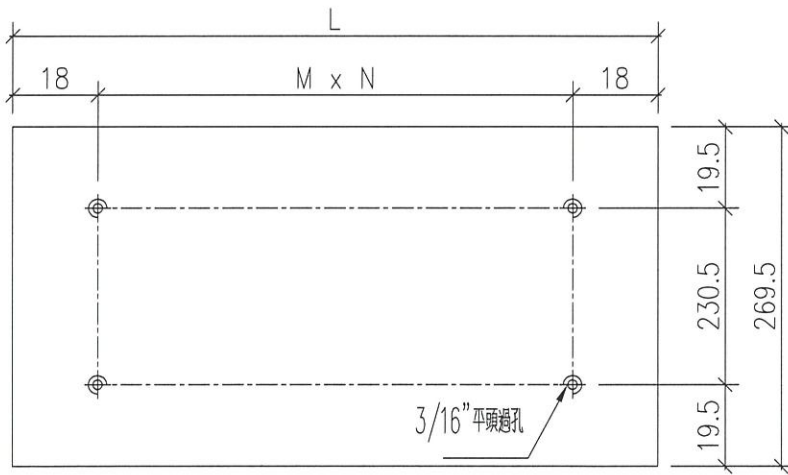
<input type="checkbox"/> 行政部	<input type="checkbox"/> 連附件	<input type="checkbox"/> 會計部	<input type="checkbox"/> 連附件	<input type="checkbox"/> 統籌部	<input type="checkbox"/> 連附件	<input type="checkbox"/> 工程部	<input type="checkbox"/> 連附件
<input type="checkbox"/> 採購部	<input type="checkbox"/> 連附件	<input type="checkbox"/> QS部	<input type="checkbox"/> 連附件	<input checked="" type="checkbox"/> 地盤管理	<input checked="" type="checkbox"/> 連附件	<input type="checkbox"/> 維修部	<input type="checkbox"/> 連附件

*發件人簽署: Edwin Ho	*組別成員批核簽署:
傳遞編號:	項目經理簽署:



工程號	J853	地盤	錦上路/延平道
-----	------	----	---------

序號	物料編號	數量	位置	L	M	N	X	A
1	AL275-01	1	W20/T6	985	316.3	3		
2	AL275-02	1	W20/T6	951.5	305.2	3		
3	AL275-03	1	W03/T1	1091	263.8	4		
4	AL275-04	1	W13/T1	649.5	306.8	2		
5	AL275-05	1	W13/T1	1089.5	263.4	4		
6	AL275-06	1	W74/T5	941	301.7	3		
7	AL275-07	1	W73/T5	1391	338.8	4		
8	AL275-08	1	W111R/T5	720	342.0	2		
合計:		8						

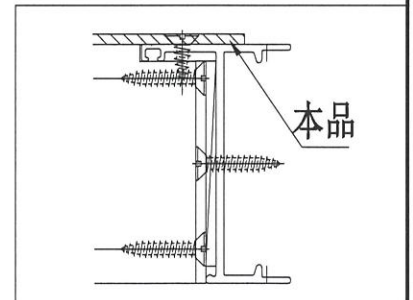
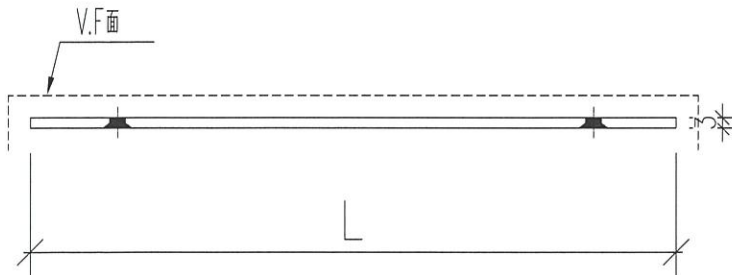
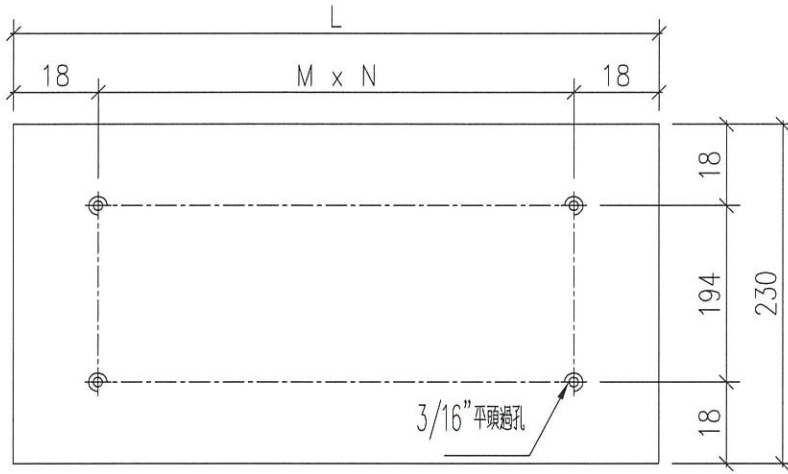


名稱	百頁鋁背板	制圖	WSH	2022.07.05	修改			
材料	3mm鋁板	復核	sde	-	日期			
顏色	EC-DG-D334232-ZD1(閃粉古銅)	批准			圖號	J853-AL275		



工程號 J853 地盤 錦上路/延平道

序號	物料編號	數量	位置	L	M	N	X	A
1	AL240-01	1	L11/T1	1486	290.0	5		
2	AL240-02	1	L12/T1	1191	288.8	4		
3	AL240-03	1	L13/T1	216	180.0	1		
4	AL240-04	1	L14/T1	666	315.0	2		
5	AL240-05	1	L01/T5	541	252.5	2		
6								
合計:		5						



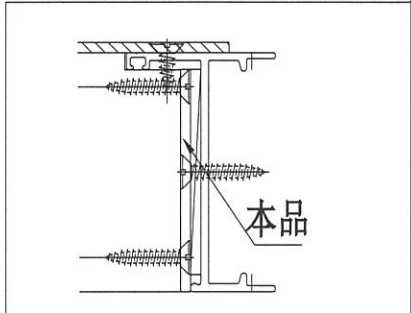
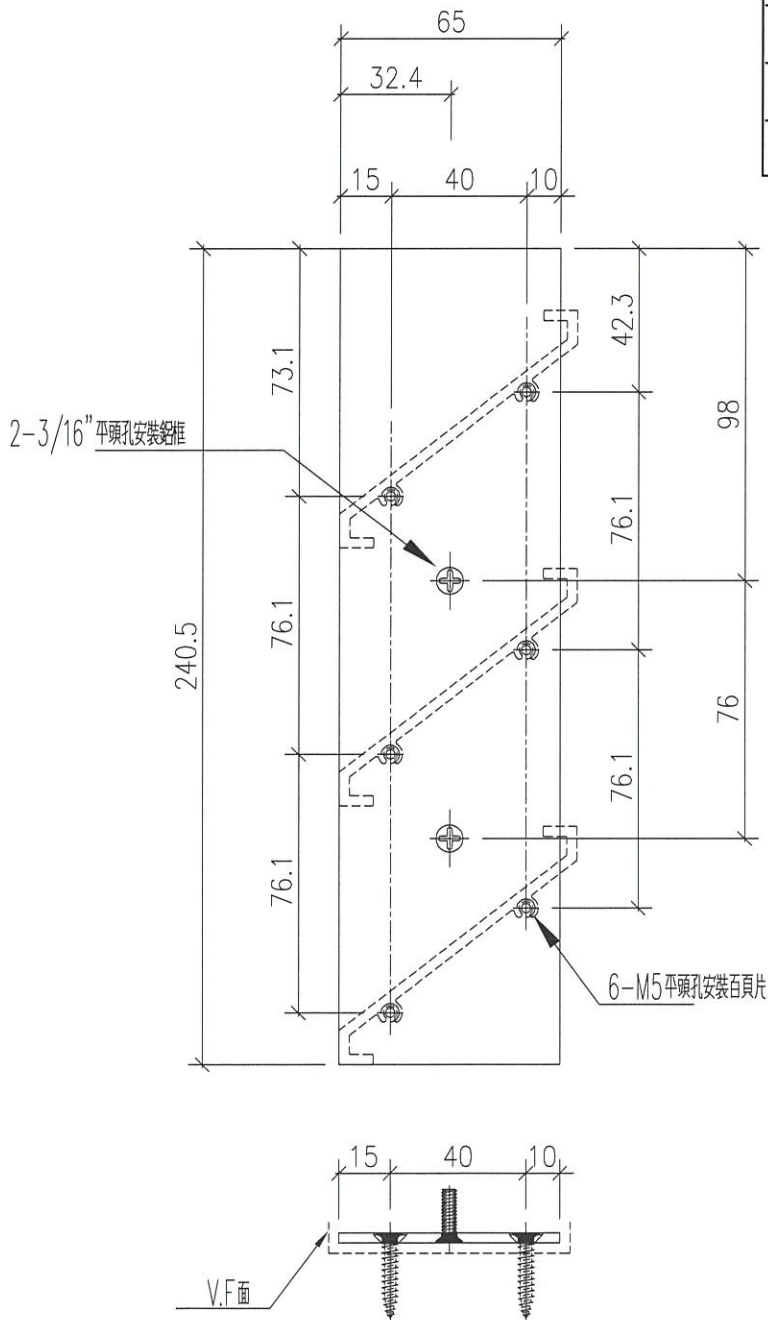
名稱	百頁鋁背板	制圖	WSH	2022.07.05	修改			
材料	3mm 鋁	復核	sde	-	日期			
顏色	EC-DG-D334232-ZD1(閃粉古銅)	批准			圖號	J853-AL240		



美特鋁質 有限公司
MIDI Aluminium Fabricator Ltd.

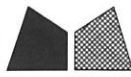
工程號	J853	地盤	錦上路/延平道
-----	------	----	---------

頂



序號	物料編號	數量	位置
1	AL275-1L	2	W20/T6
2	AL275-1L	1	W03/T1
3	AL275-1L	2	W13/T1
4	AL275-1L	1	W74/T5
5	AL275-1L	1	W73/T5
6	AL275-1L	1	W111R/T5
合計:		8	

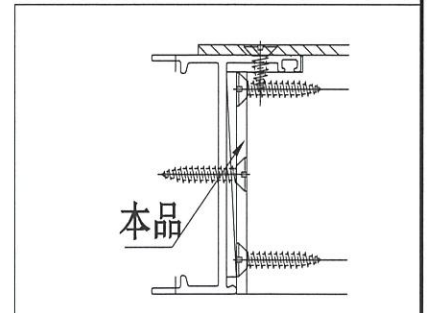
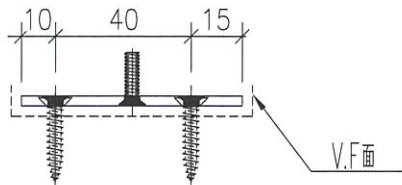
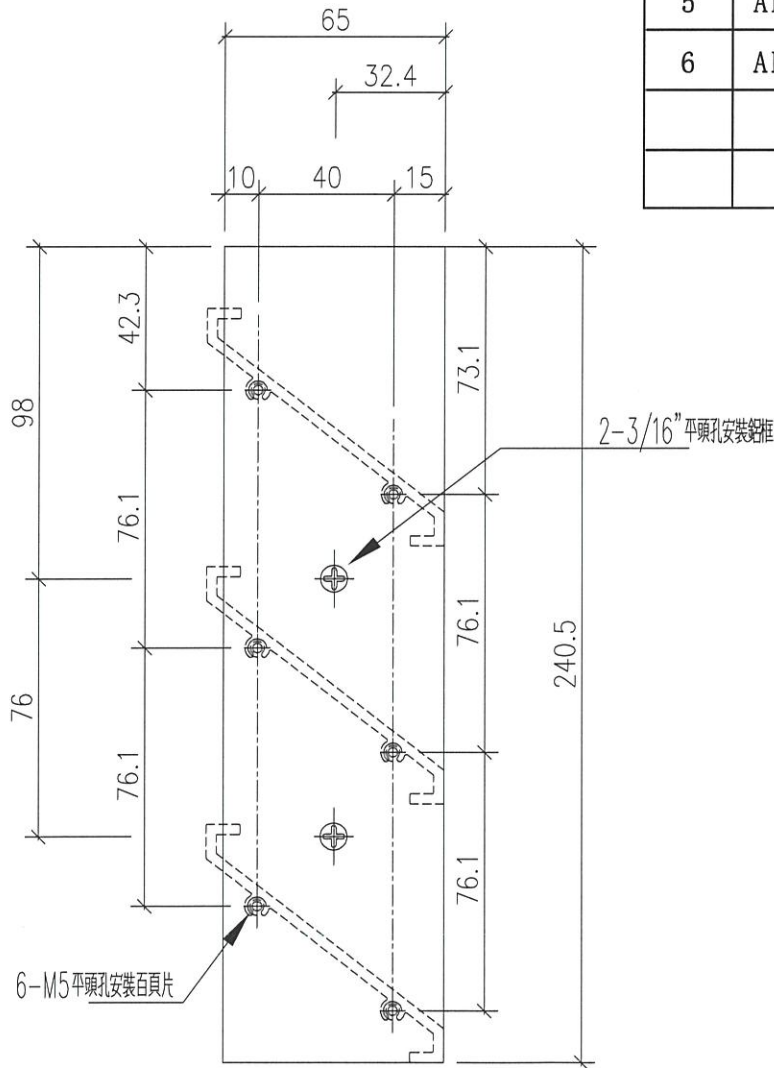
名稱	百頁玉折件	制圖	WSH	2022.07.05	修改	-		
材料	3mm鋁	復核	sde	-	日期	-		
顏色	EC-DG-D334232-ZD1(閃粉古銅)	批准			圖號	J853-AL275-1L		



美特鋁質 有限公司
MIDI Aluminium Fabricator Ltd.

工程號	J853	地盤	錦上路/延平道
-----	------	----	---------

頂



序號	物料編號	數量	位置
1	AL275-1R	2	W20/T6
2	AL275-1R	1	W03/T1
3	AL275-1R	2	W13/T1
4	AL275-1R	1	W74/T5
5	AL275-1R	1	W73/T5
6	AL275-1R	1	W111R/T5
	合計:	8	

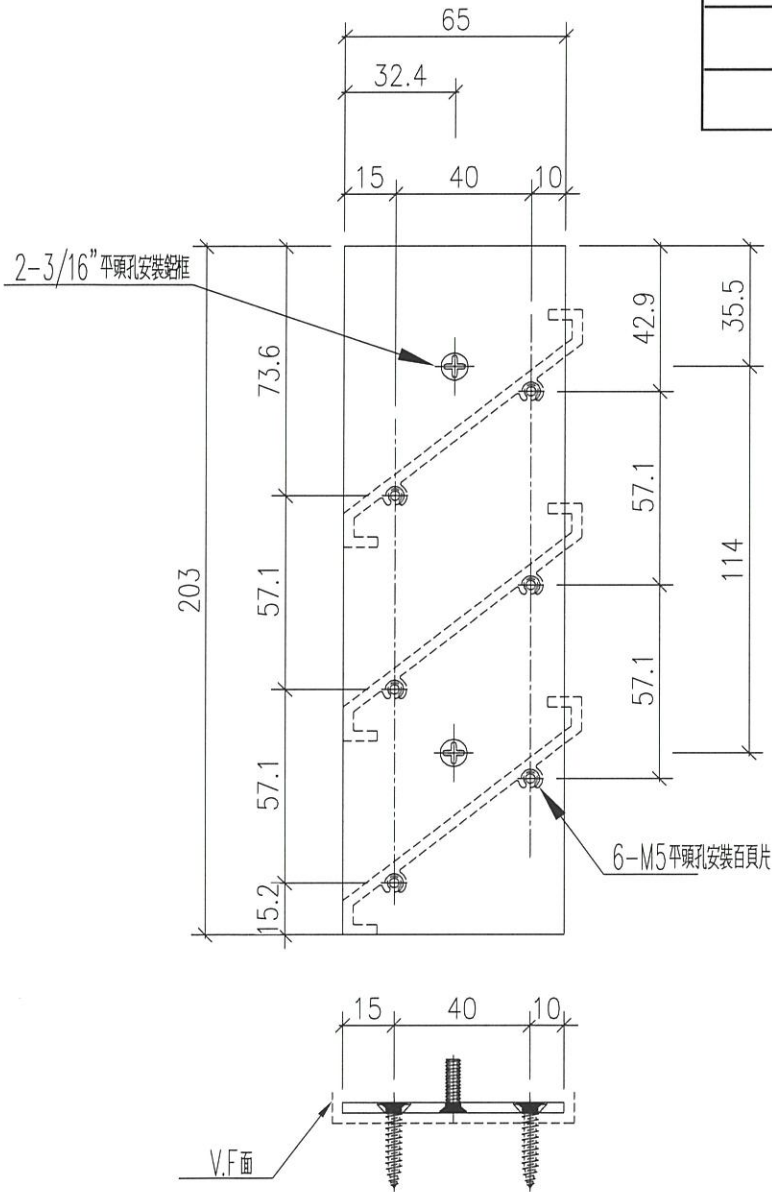
名稱	百頁玉折件	制圖	WSH	2022.07.05	修改	-		
材料	3mm 鋁	復核	sde	-	日期	-		
顏色	EC-DG-D334232-ZD1(閃粉古銅)	批准			圖號	J853-AL275-1R		



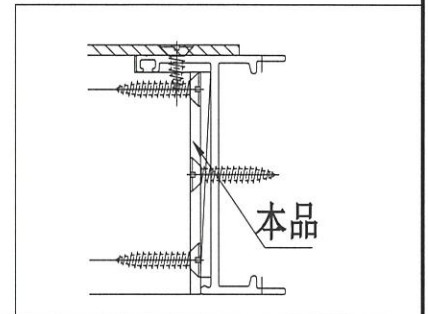
美特鋁質 有限公司
MIDI Aluminium Fabricator Ltd.

工程號	J853	地盤	錦上路/延平道
-----	------	----	---------

頂



序號	物料編號	數量	位置
1	AL240-1L	1	L11/T1
2	AL240-1L	1	L12/T1
3	AL240-1L	1	L13/T1
4	AL240-1L	1	L14/T1
5	AL240-1L	1	L01/T5
合計:		5	



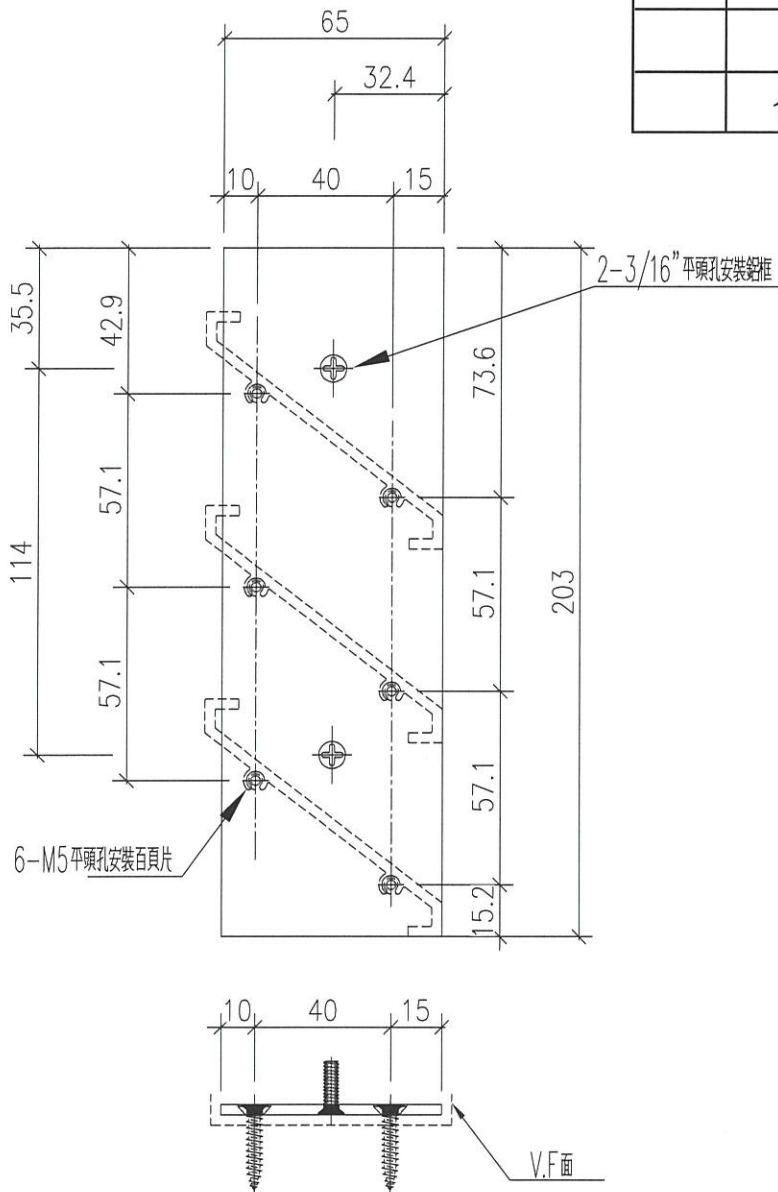
名稱	百頁玉折件	制圖	WSH	2022.07.05	修改	-		
材料	3mm鋁	復核	sde	-	日期	-		
顏色	EC-DG-D334232-ZD1(閃粉古銅)	批准			圖號	J853-AL240-1L		



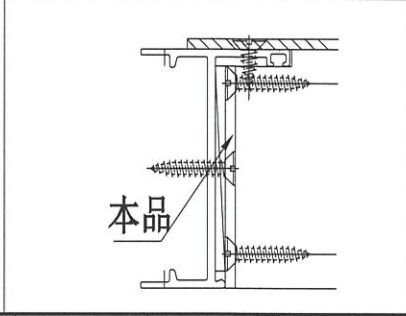
美特鋁質 有限公司
MIDI Aluminium Fabricator Ltd.

工程號	J853	地盤	錦上路/延平道
-----	------	----	---------

頂



序號	物料編號	數量	位置
1	AL240-1R	1	L11/T1
2	AL240-1R	1	L12/T1
3	AL240-1R	1	L13/T1
4	AL240-1R	1	L14/T1
5	AL240-1R	1	L01/T5
合計:		5	



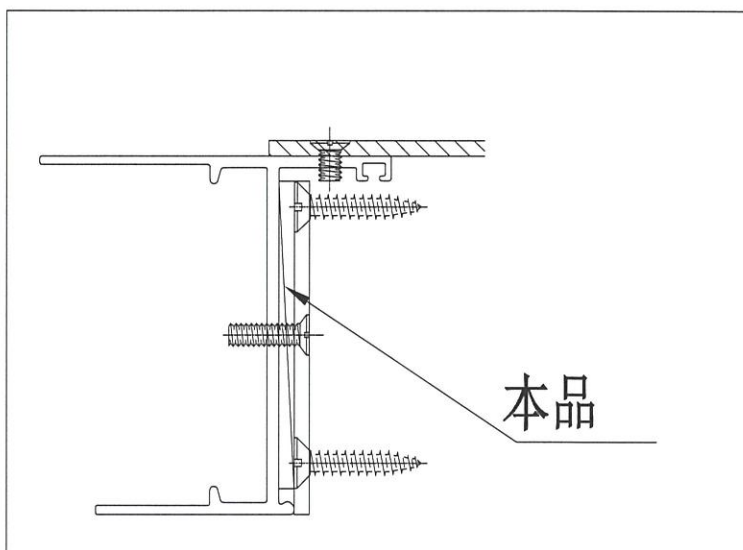
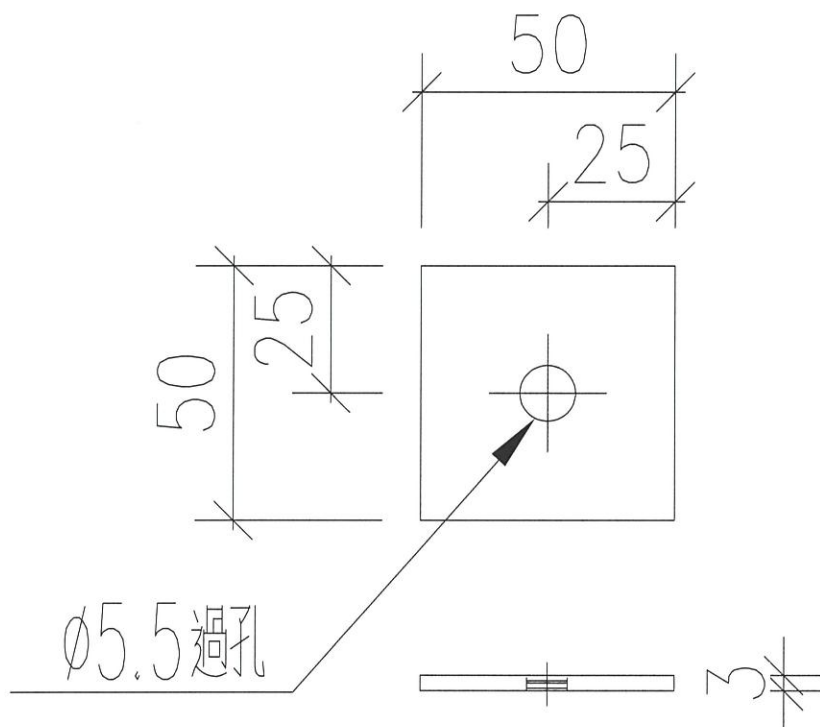
名稱	百頁玉折件	制圖	WSH	2022.07.05	修改	-		
材料	3mm鋁板	復核	sde	-	日期	-		
顏色	EC-DG-D334232-ZD1(閃粉古銅)	批准			圖號	J853-AL240-1R		



美特鋁質 有限公司
MIDI Aluminium Fabricator Ltd.

工程號	J853	地盤	錦上路/延平道
-----	------	----	---------

序號	物料編號	數量	位置
1	AL50-1	80	各百頁玉安裝墊巴
	合計:	80	



名稱	百頁玉墊巴	制圖	WSH	2022.07.05	修改			
材料	3mm鋅	復核	sde	-	日期			
顏色	MILL	批准			圖號	J853-AL50-1		