

工程指示 / 要求簡箋 ENGINEER INSTRUCTIONS(E.I.)

工程指示編號:	EI- 4979B	修改版本:	B
	HK-1584		
工程編號:	J 853	工程名稱:	大窩坪 (延坪道)
收件人:	生統	發件人:	Lai Sik Hung
工程項目:	T1, T6座樣板樓層及T5後裝窗廠用鋁背板(修訂B:放行企身用鋁板, 另外背板則繼續暫停生產)	日期:	15/09/2022

<input type="checkbox"/> 原合約工程包	<input type="checkbox"/> 原合約工程加 / 減賬 QT-	<input type="checkbox"/> 新工程報價 QT-
---------------------------------	--	------------------------------------

信件批核號碼/圖紙參考編號:	批核模具圖紙編號:
客戶指示附件:	管理內部批簽署:

<input type="checkbox"/> 初步鋁料 B.M.	<input type="checkbox"/> 加工拆圖, 然後生產	<input type="checkbox"/> 尺寸表
<input type="checkbox"/> 正式鋁料 B.M.	<input type="checkbox"/> 技術上資料/指示	<input type="checkbox"/> 報價
<input type="checkbox"/> 配件 B.M.	<input type="checkbox"/> 樣辦或貨品說明書	<input type="checkbox"/> 分判合約
<input type="checkbox"/> 其他:		

內容: 修訂B: 放行企身用鋁板, 另外背板則繼續暫停生產 T1, T6座樣板樓層及T5後裝窗廠用鋁背板
完成上列要求日期: 22/09/2022

國內

<input type="checkbox"/> 生產技術總監	<input type="checkbox"/> 連附件	<input checked="" type="checkbox"/> 技術部	<input checked="" type="checkbox"/> 連附件	<input type="checkbox"/> 生產部	<input type="checkbox"/> 連附件
<input type="checkbox"/> 採購部	<input type="checkbox"/> 連附件	<input checked="" type="checkbox"/> 生產統籌部	<input checked="" type="checkbox"/> 連附件	<input type="checkbox"/> 報關組	<input type="checkbox"/> 連附件
<input type="checkbox"/> 質檢部	<input type="checkbox"/> 連附件	<input type="checkbox"/> 會計部	<input type="checkbox"/> 連附件	<input type="checkbox"/> 機械設計部	<input type="checkbox"/> 連附件
<input checked="" type="checkbox"/> 香港辦	<input checked="" type="checkbox"/> 連附件	<input type="checkbox"/> 其他:			

<input type="checkbox"/> 行政部	<input type="checkbox"/> 連附件	<input type="checkbox"/> 會計部	<input type="checkbox"/> 連附件	<input type="checkbox"/> 統籌部	<input type="checkbox"/> 連附件	<input type="checkbox"/> 工程部	<input type="checkbox"/> 連附件
<input type="checkbox"/> 採購部	<input type="checkbox"/> 連附件	<input type="checkbox"/> QS部	<input type="checkbox"/> 連附件	<input type="checkbox"/> 地盤管理	<input type="checkbox"/> 連附件	<input type="checkbox"/> 維修部	<input type="checkbox"/> 連附件

*發件人簽署:		*組別成員批核簽署:	15/9/2022
傳遞編號:		項目經理簽署:	

BM編號:		工程號:		計算:		WSH		日期:		送呈:		
MIDI Aluminum Fabricator Ltd.		J853		日期:		WSH		日期:		2022.07.08		
修改內容		地點名稱:		校對:		SDE		日期:		副本:		
廠用鋁板B.M.表		項目類別:		A/C Code:		A(2022.08.15)		日期:		此BM依據**拆圖資料計算		
修改版次:		A(2022.08.15)		總V.F.:		3.49		總重量:		30.03		
序號	鋁板圖號	鋁板名稱	顏色	實用	後備	總數	總重量	總展開面積		備註	位置	
								單件展開面積	總V.F.			單件V.F.
								平方米		平方米		
1	AL275-01	3.0mm厚鋁板	EC-DG-D34232-ZD1(閃粉古銅)	1		1	2.158	0.265	0.265	0.265	0.265	見加工圖
2	AL275-02	3.0mm厚鋁板	EC-DG-D34232-ZD1(閃粉古銅)	1		1	2.085	0.256	0.256	0.256	0.256	見加工圖
3	AL275-03	3.0mm厚鋁板	EC-DG-D34232-ZD1(閃粉古銅)	1		1	2.390	0.294	0.294	0.294	0.294	見加工圖
4	AL275-04	3.0mm厚鋁板	EC-DG-D34232-ZD1(閃粉古銅)	1		1	1.423	0.175	0.175	0.175	0.175	見加工圖
5	AL275-05	3.0mm厚鋁板	EC-DG-D34232-ZD1(閃粉古銅)	1		1	2.387	0.294	0.294	0.294	0.294	見加工圖
6	AL275-06	3.0mm厚鋁板	EC-DG-D34232-ZD1(閃粉古銅)	1		1	2.062	0.254	0.254	0.254	0.254	見加工圖
7	AL275-07	3.0mm厚鋁板	EC-DG-D34232-ZD1(閃粉古銅)	1		1	3.048	0.375	0.375	0.375	0.375	見加工圖
8	AL275-08	3.0mm厚鋁板	EC-DG-D34232-ZD1(閃粉古銅)	1		1	1.578	0.194	0.194	0.194	0.194	見加工圖
9	A	AL240-01	3.0mm厚鋁板	1		1	3.255	0.400	0.400	0.400	0.400	見加工圖
10		AL240-02	3.0mm厚鋁板	1		1	2.227	0.274	0.274	0.274	0.274	見加工圖
11		AL240-03	3.0mm厚鋁板	1		1	0.404	0.050	0.050	0.050	0.050	見加工圖
12	A	AL240-04	3.0mm厚鋁板	1		1	1.273	0.157	0.157	0.157	0.157	見加工圖
13		AL240-05	3.0mm厚鋁板	1		1	1.012	0.124	0.124	0.124	0.124	見加工圖
14		AL275-1L	3.0mm厚鋁板	8		8	1.017	0.016	0.125	0.016	0.125	見加工圖
15		AL275-1R	3.0mm厚鋁板	8		8	1.017	0.016	0.125	0.016	0.125	見加工圖
16		AL240-1L	3.0mm厚鋁板	5		5	0.536	0.013	0.066	0.013	0.066	見加工圖
17		AL240-1R	3.0mm厚鋁板	5		5	0.536	0.013	0.066	0.013	0.066	見加工圖
18		AL50-1	3.0mm厚鋁板	80		80	1.626	0.003	0.200	0.000	0.000	見加工圖
								總計:		119 30.03 3.69 3.49		

暫停

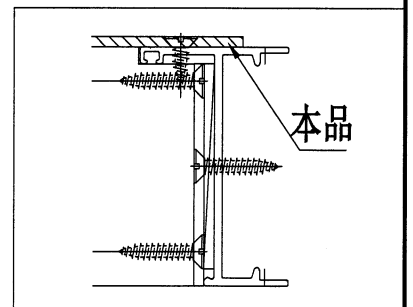
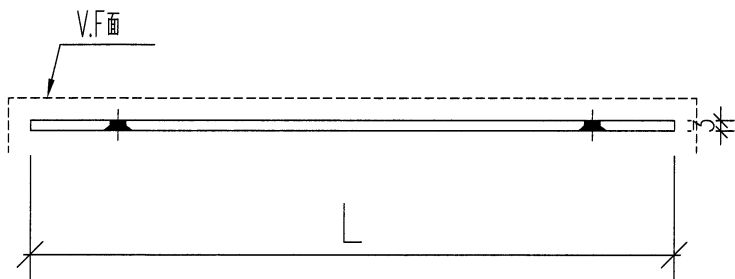
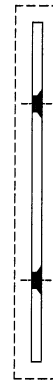
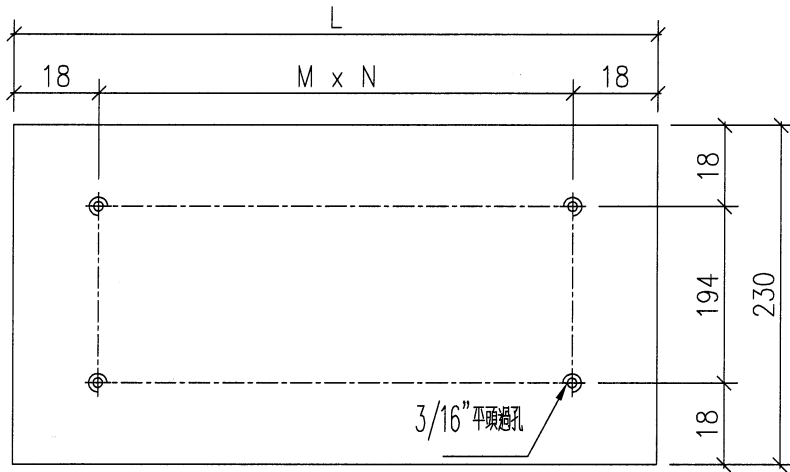
放行



美特鋁質 有限公司
MIDI Aluminium Fabricator Ltd.

工程號	J853	地盤	錦上路/延平道
-----	------	----	---------

序號	物料編號	數量	位置	L	M	N	X	A
1	AL240-01	1	L11/T1	1741	284.2	6		
2	AL240-02	1	L12/T1	1191	288.8	4		
3	AL240-03	1	L13/T1	216	180.0	1		
4	AL240-04	1	L14/T1	681	322.5	2		
5	AL240-05	1	L01/T5	541	252.5	2		
6								
	合計:	5						



名稱	百頁鋁背板	制圖	WSH	2022.07.05	修改	A		
材料	3mm鋁板	復核	sde	-	日期	2022.08.15		
顏色	EC-DG-D334232-ZD1(閃粉古銅)	批准			圖號	J853-AL240		