

工程指示 / 要求簡箋 ENGINEER INSTRUCTIONS(E.I.)

工程指示編號:	EI- 4973	修改版本:	-
	HK- 1309		
工程編號:	J 853	工程名稱:	大窩坪 (延坪道)
收件人:	生統	發件人:	Lai Sik Hung
工程項目:	T2 單元件鋁碼生產 (地盤補料)	日期:	09/08/2022

<input type="checkbox"/> 原合約工程包	<input type="checkbox"/> 原合約工程加 / 減賬 QT-	<input type="checkbox"/> 新工程報價 QT-
---------------------------------	--	------------------------------------

信件批核號碼/圖紙參考編號:	批核模具圖紙編號:
客戶指示附件:	管理內部批簽署:

<input type="checkbox"/> 初步鋁料 B.M.	<input type="checkbox"/> 加工拆圖, 然後生產	<input type="checkbox"/> 尺寸表
<input type="checkbox"/> 正式鋁料 B.M.	<input type="checkbox"/> 技術上資料/指示	<input type="checkbox"/> 報價
<input type="checkbox"/> 配件 B.M.	<input type="checkbox"/> 樣辦或貨品說明書	<input type="checkbox"/> 分判合約
<input type="checkbox"/> 其他:		


內容: T2 單元件鋁碼生產 (地盤補料), 部分位置需要塗瀝青油, 共6件
完成上列要求日期: 15/08/2022

國內

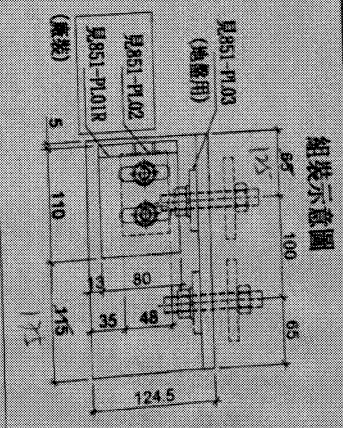
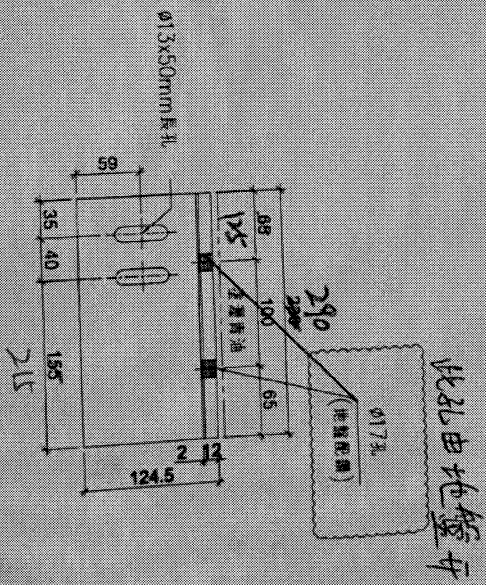
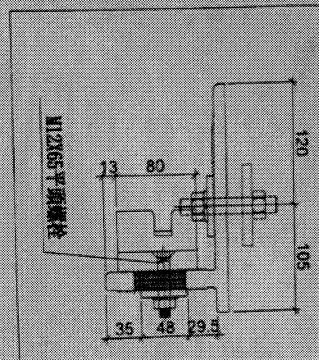
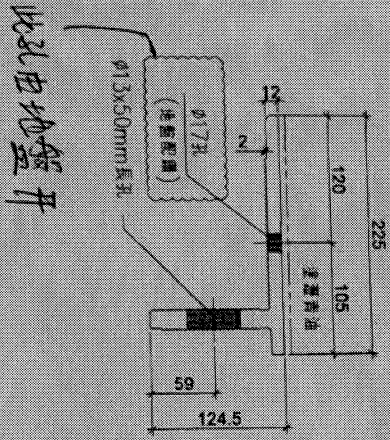
<input type="checkbox"/> 生產技術總監	<input type="checkbox"/> 連附件	<input checked="" type="checkbox"/> 技術部	<input checked="" type="checkbox"/> 連附件	<input type="checkbox"/> 生產部	<input type="checkbox"/> 連附件
<input type="checkbox"/> 採購部	<input type="checkbox"/> 連附件	<input checked="" type="checkbox"/> 生產統籌部	<input checked="" type="checkbox"/> 連附件	<input type="checkbox"/> 報關組	<input type="checkbox"/> 連附件
<input type="checkbox"/> 質檢部	<input type="checkbox"/> 連附件	<input type="checkbox"/> 會計部	<input type="checkbox"/> 連附件	<input type="checkbox"/> 機械設計部	<input type="checkbox"/> 連附件
<input checked="" type="checkbox"/> 香港辦	<input checked="" type="checkbox"/> 連附件	<input type="checkbox"/> 其他:			

<input type="checkbox"/> 行政部	<input type="checkbox"/> 連附件	<input type="checkbox"/> 會計部	<input type="checkbox"/> 連附件	<input type="checkbox"/> 統籌部	<input type="checkbox"/> 連附件	<input type="checkbox"/> 工程部	<input type="checkbox"/> 連附件
<input type="checkbox"/> 採購部	<input type="checkbox"/> 連附件	<input type="checkbox"/> QS部	<input type="checkbox"/> 連附件	<input type="checkbox"/> 地盤管理	<input type="checkbox"/> 連附件	<input type="checkbox"/> 維修部	<input type="checkbox"/> 連附件

*發件人簽署:		*組別成員批核簽署:	
傳遞編號:		項目經理簽署:	

 美特鋁質有限公司 MIDI Aluminium Fabricator Ltd		類別	物料號	
修改		制圖	陳俊賢	2021.10.29
日期		復核	謝永林	2021.12.21
		批准	胡哥	
			圖號	853-BT02
			數量	-
			位置	


數據表見: 853-BT02 (1)



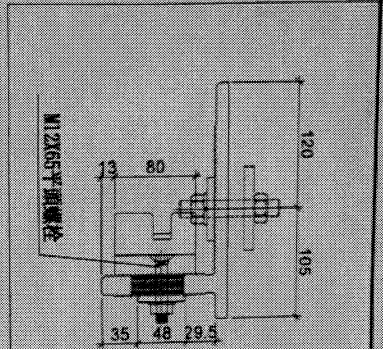
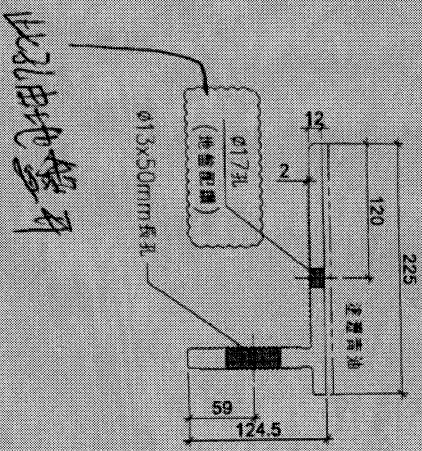
數量=2件

工程號	J853	地盤	延坪道	採用	附
名稱	牆邊鋁碼	地盤		✓	件
材料	X85996	工廠			
顏色	塗瀝青油				

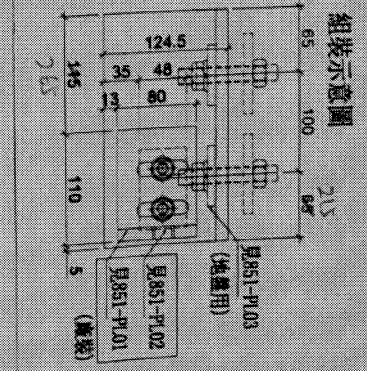
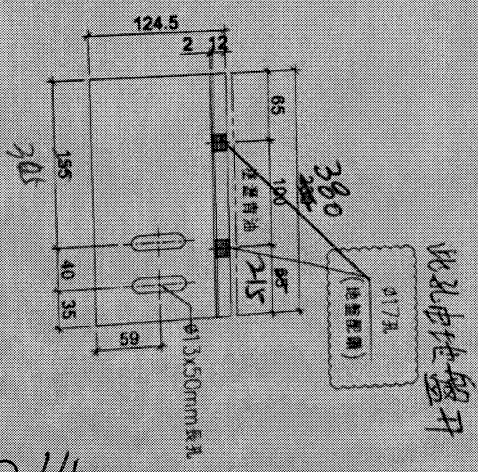
室外

 美特鋁質有限公司 MIDI Aluminium Fabricator Ltd.		類別	物料號	
修改		制圖	陳俊賢	2021.10.29
日期		復核	謝永林	2021.12.21
		批准	胡哥	
			圖號	853-BT03
			數量	-
			位置	

數據表見: 853-BT03 (1)




意外



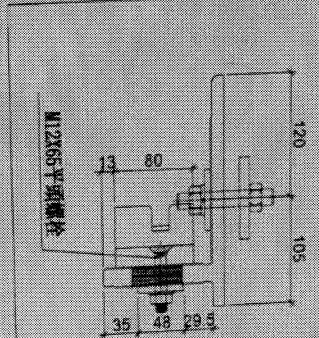
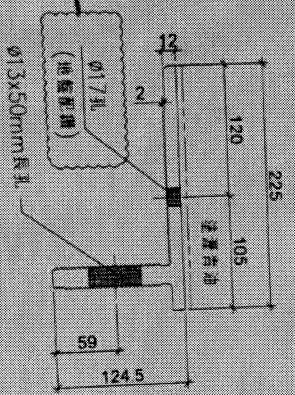
數量: 2件

工程號	J853	地盤 延坪道	採用	附 件
名稱	牆邊鋁碼		地盤	
材料	X85996		工廠	
顏色	塗瀝青油			

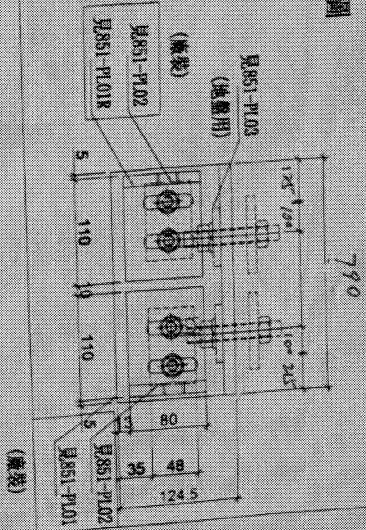
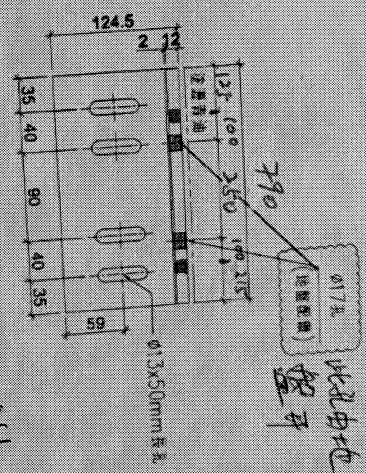
 美特鋁質有限公司 MIDI Aluminium Fabricator Ltd.		類別	物料號	
修改日期		制圖 陳俊賢	2021.10.29	圖號 853-BT06
		復核 謝永林	2021.12.21	數量 -
		批准 胡哥		位置

使用位置	數量	層數	總數	樓層
T2CW-D-2	1	9	9	6F-16F
T3CW-D-2	1	9	9	5F
	1	1	1	5F

此孔由地盤打



組裝示意圖



數量=2件

室外

工程號 J853	地盤 延坪道	採用	附
名稱 增邊鋁碼		地盤	件
材料 X85996		工廠	
顏色 漆層青油			

