

工程指示 / 要求簡箋 ENGINEER INSTRUCTIONS(E.I.)

工程指示編號:	EI- 4965A	修改版本:	A
	HK-1330		
工程編號:	J 853	工程名稱:	大窩坪 (延坪道)
收件人:	生統/王良	發件人:	Lai Sik Hung
工程項目:	單元件 廠用保護方案修正 (修訂A:確認廠提供的保護方法)	日期:	12/08/2022

<input type="checkbox"/> 原合約工程包	<input type="checkbox"/> 原合約工程加 / 減賬 QT-	<input type="checkbox"/> 新工程報價 QT-
---------------------------------	--	------------------------------------

信件批核號碼/圖紙參考編號:	批核模具圖紙編號:
客戶指示附件:	管理內部批簽署:

<input type="checkbox"/> 初步鋁料 B.M.	<input type="checkbox"/> 加工拆圖, 然後生產	<input type="checkbox"/> 尺寸表
<input type="checkbox"/> 正式鋁料 B.M.	<input type="checkbox"/> 技術上資料/指示	<input type="checkbox"/> 報價
<input type="checkbox"/> 配件 B.M.	<input type="checkbox"/> 樣辦或貨品說明書	<input type="checkbox"/> 分判合約
<input type="checkbox"/> 其他:		

內容: 單元件 廠用保護方案修正 (修訂A:確認廠提供的保護方法)
完成上列要求日期: ASAP

國內

<input type="checkbox"/> 生產技術總監	<input type="checkbox"/> 連附件	<input checked="" type="checkbox"/> 技術部	<input checked="" type="checkbox"/> 連附件	<input type="checkbox"/> 生產部	<input type="checkbox"/> 連附件
<input type="checkbox"/> 採購部	<input type="checkbox"/> 連附件	<input checked="" type="checkbox"/> 生產統籌部	<input checked="" type="checkbox"/> 連附件	<input type="checkbox"/> 報關組	<input type="checkbox"/> 連附件
<input type="checkbox"/> 質檢部	<input type="checkbox"/> 連附件	<input type="checkbox"/> 會計部	<input type="checkbox"/> 連附件	<input type="checkbox"/> 機械設計部	<input type="checkbox"/> 連附件
<input checked="" type="checkbox"/> 香港辦	<input checked="" type="checkbox"/> 連附件	<input type="checkbox"/> 其他:			

<input type="checkbox"/> 行政部	<input type="checkbox"/> 連附件	<input type="checkbox"/> 會計部	<input type="checkbox"/> 連附件	<input type="checkbox"/> 統籌部	<input type="checkbox"/> 連附件	<input type="checkbox"/> 工程部	<input type="checkbox"/> 連附件
<input type="checkbox"/> 採購部	<input type="checkbox"/> 連附件	<input type="checkbox"/> QS部	<input type="checkbox"/> 連附件	<input type="checkbox"/> 地盤管理	<input type="checkbox"/> 連附件	<input type="checkbox"/> 維修部	<input type="checkbox"/> 連附件

*發件人簽署:		*組別成員批核簽署:	
傳遞編號:		項目經理簽署:	

J853延坪道单元件包装保护示意图-1

整理: 王良

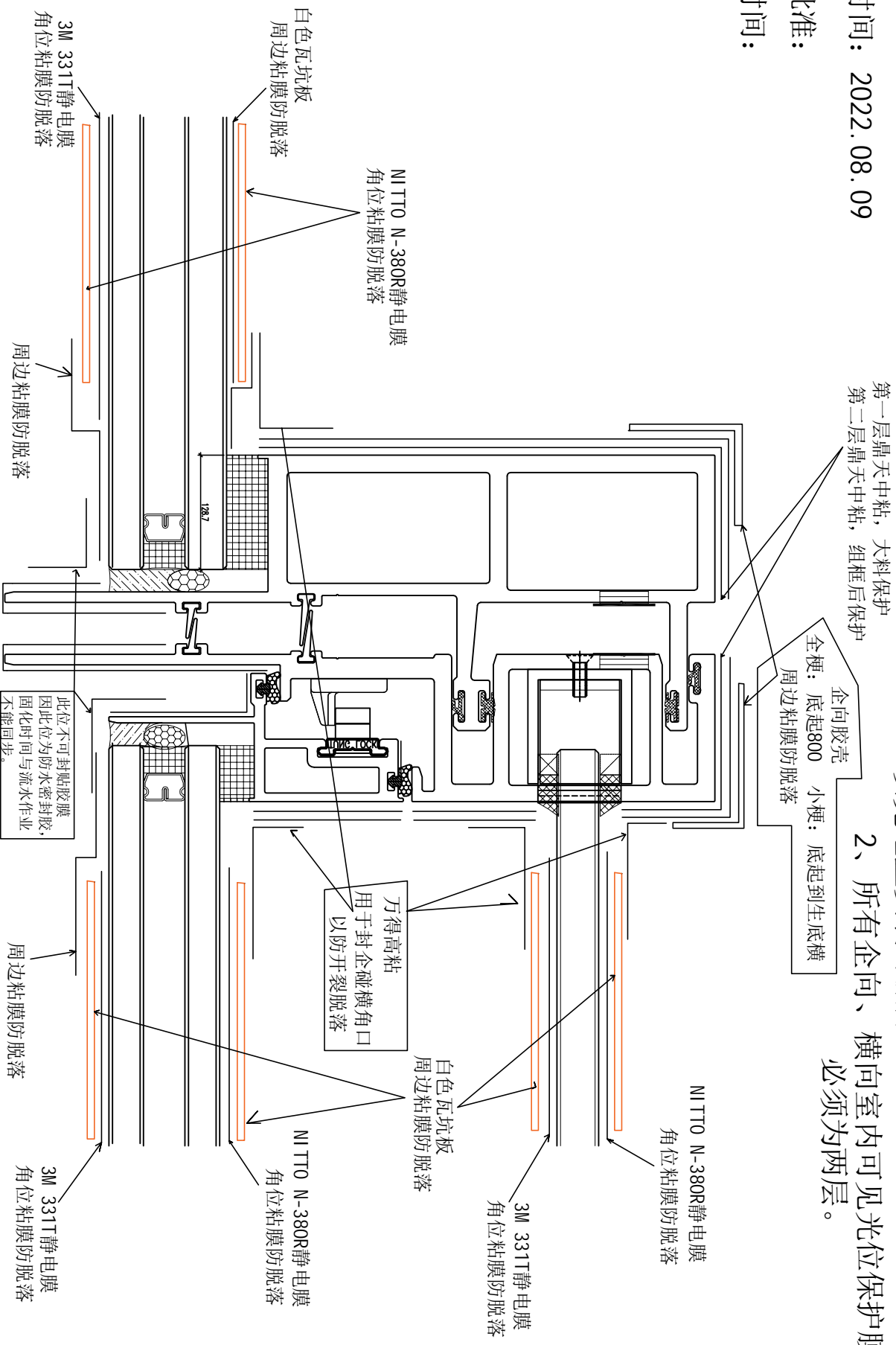
时间: 2022.08.09

批准:

时间:

1、室内企向胶膜在见光位横料中处要断开，以免地盆安装时撕除不会牵扯可见光位保护层。

2、所有企向、横向室内可见光位保护膜必须为两层。



J853延坪道单元件包装保护示意图-2

整理：王良

时间：2022.08.09

批准：

时间：

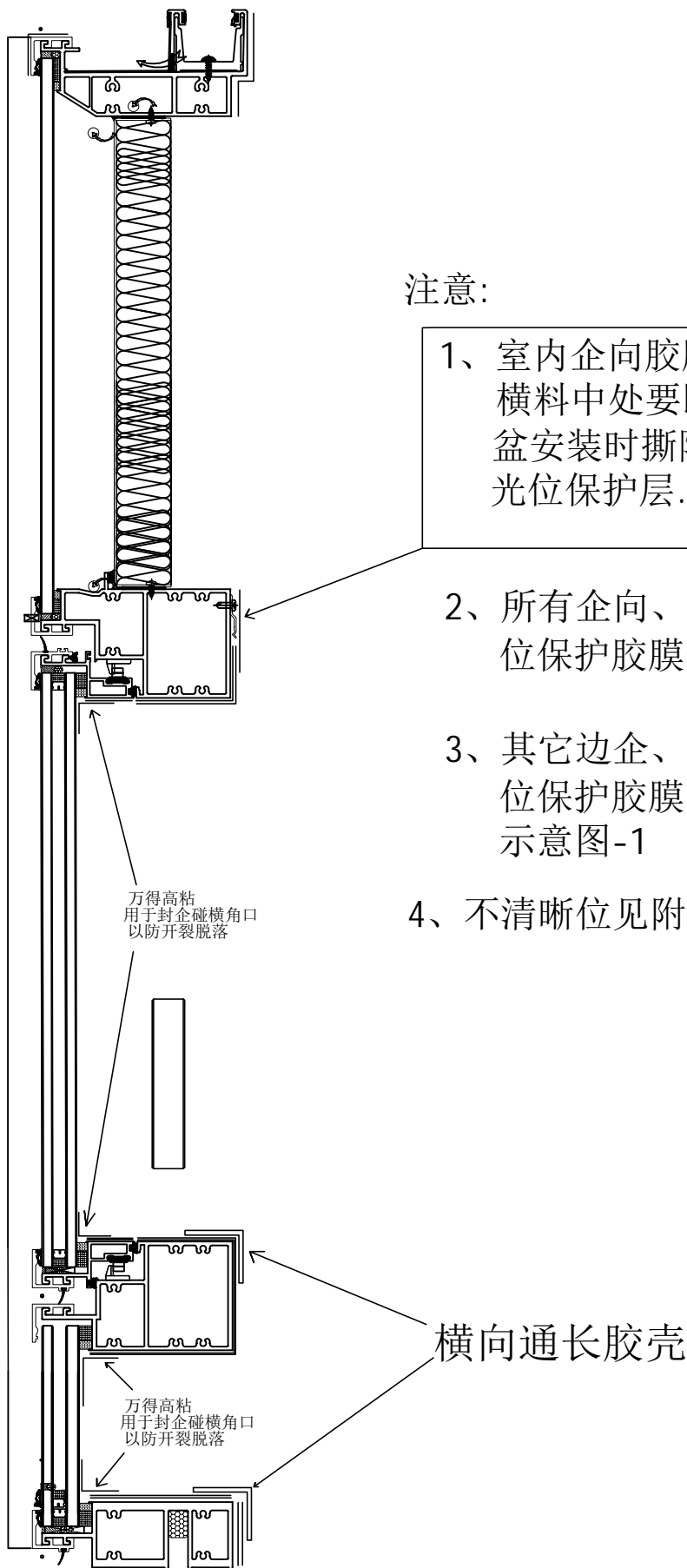
注意：

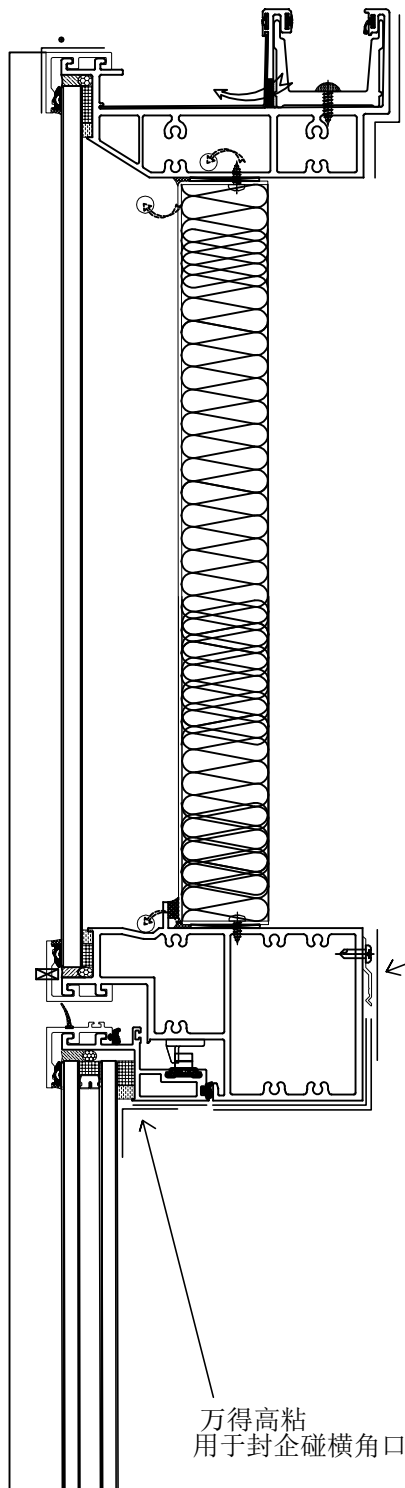
1、室内企向胶膜在见光位横料中处要断开. 以免地盆安装时撕除不会牵扯见光位保护层.

2、所有企向、横向室内可见光位保护膜必须为两层。

3、其它边企、梗企、转角公母企位保护膜、胶壳使用参照示意图-1

4、不清晰位见附页放大示意图-3、4





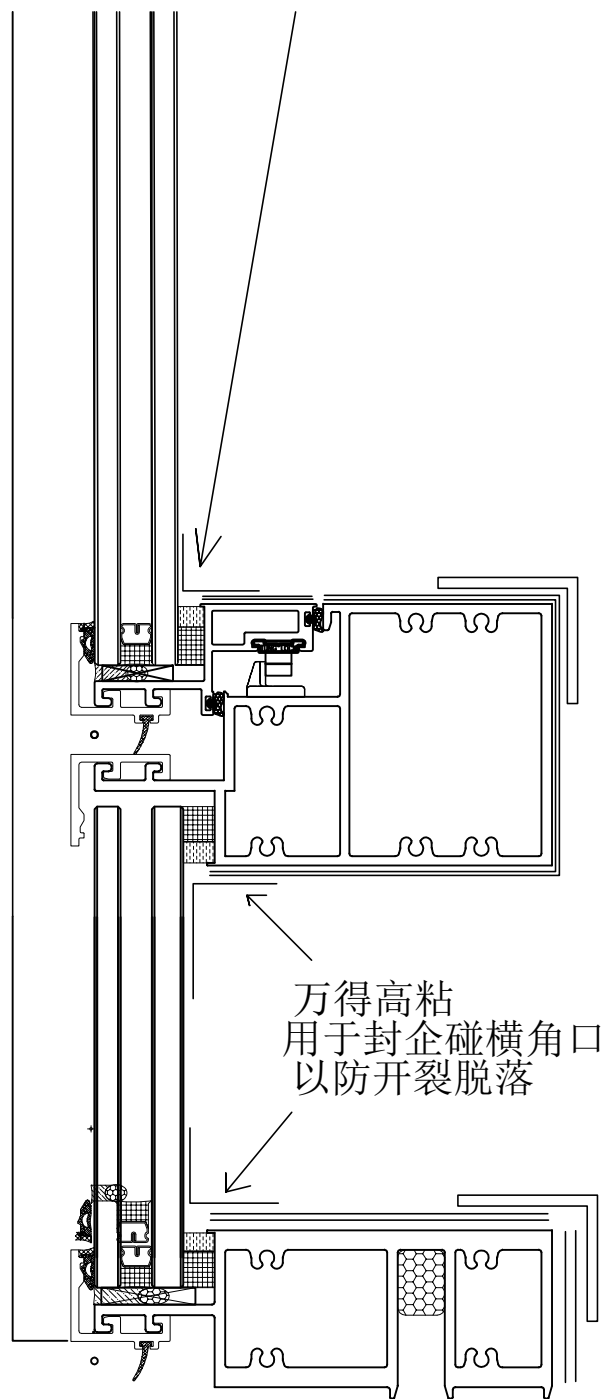
附页放大示意图-3

注意:

- 1、室内企向胶膜在见光位横料中处要断开. 以免地盆安装时撕除不会牵扯见光位保护层.
- 2、所有企向、横向室内可见光位保护膜必须为两层。
- 3、其它边企、梗企、转角公母企位保护膜、胶壳使用参照示意图-1

万得高粘
用于封企碰横角口

附页放大示意图-4



横向通长胶壳

万得高粘
用于封企碰横角口
以防开裂脱落