

工程指示 / 要求簡箋 ENGINEER INSTRUCTIONS (E.I.)

工程指示編號:	EI- 4961	修改版本:	-
	HK		
工程編號:	J 853	工程名稱:	大窩坪 (延坪道)
收件人:	Maggie Lor	發件人:	Lai Sik Hung
工程項目:	PMU 幕牆鐵部件生產 (補訂)	日期:	05/08/2022

<input type="checkbox"/> 原合約工程包	<input type="checkbox"/> 原合約工程加 / 減賬 QT-	<input type="checkbox"/> 新工程報價 QT-
---------------------------------	--	------------------------------------

信件批核號碼/圖紙參考編號:	批核模具圖紙編號:
客戶指示附件:	管理內部批簽署:

<input type="checkbox"/> 初步鋁料 B.M.	<input type="checkbox"/> 加工拆圖, 然後生產	<input type="checkbox"/> 尺寸表
<input type="checkbox"/> 正式鋁料 B.M.	<input type="checkbox"/> 技術上資料/指示	<input type="checkbox"/> 報價
<input type="checkbox"/> 配件 B.M.	<input type="checkbox"/> 樣辦或貨品說明書	<input type="checkbox"/> 分判合約
<input type="checkbox"/> 其他:		

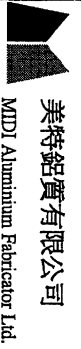
內容: PMU 幕牆鐵部件生產 (補訂) 完成後請送到試水場 不需驗焊
完成上列要求日期: 12/08/2022

國內

<input type="checkbox"/> 生產技術總監	<input type="checkbox"/> 連附件	<input checked="" type="checkbox"/> 技術部	<input checked="" type="checkbox"/> 連附件	<input type="checkbox"/> 生產部	<input type="checkbox"/> 連附件
<input type="checkbox"/> 採購部	<input type="checkbox"/> 連附件	<input checked="" type="checkbox"/> 生產統籌部	<input checked="" type="checkbox"/> 連附件	<input type="checkbox"/> 報關組	<input type="checkbox"/> 連附件
<input type="checkbox"/> 質檢部	<input type="checkbox"/> 連附件	<input type="checkbox"/> 會計部	<input type="checkbox"/> 連附件	<input type="checkbox"/> 機械設計部	<input type="checkbox"/> 連附件
<input checked="" type="checkbox"/> 香港辦	<input checked="" type="checkbox"/> 連附件	<input type="checkbox"/> 其他:			

<input type="checkbox"/> 行政部	<input type="checkbox"/> 連附件	<input type="checkbox"/> 會計部	<input type="checkbox"/> 連附件	<input type="checkbox"/> 統籌部	<input type="checkbox"/> 連附件	<input type="checkbox"/> 工程部	<input type="checkbox"/> 連附件
<input type="checkbox"/> 採購部	<input type="checkbox"/> 連附件	<input type="checkbox"/> QS部	<input type="checkbox"/> 連附件	<input type="checkbox"/> 地盤管理	<input type="checkbox"/> 連附件	<input type="checkbox"/> 維修部	<input type="checkbox"/> 連附件

*發件人簽署:		*組別成員批核簽署:	
傳遞編號:		項目經理簽署:	



美特鋁質有限公司
MADI Aluminium Fabricator Ltd.

工程號: J-853
地盤名稱: 延坪道

計算: 謝曉云
核對: 謝永林

日期: 2021.12.02
日期: 2021.12.03

送呈: 胡哥
副本:
總重量: 477.1 KG

地盤用鐵件B.M.表

項目類別: PMU試水幕牆

批准:

日期:

此B.M.依據E1403021 最新施工圖資料計算

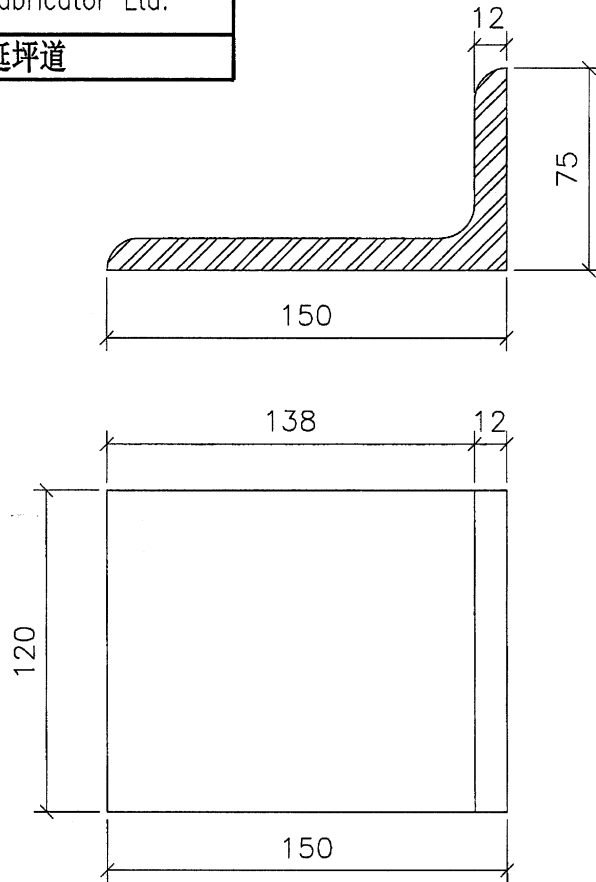
序號	修改標示	鐵件圖號	物料編號	配件名稱	顏色	實用	後備	總數	單位		備注	
									件	重量 KG		總重量
1		PMU-TJ-A01		150x75x12mm鐵角(L=120mm)	熱浸鋅	1	0	1	件	2.38	2.38	
2		PMU-TJ-A02		75x50x5mm鐵角(L=3000mm)	熱浸鋅	2	0	2	件	14.75	29.500	底部收邊零件(轉角位)
3		PMU-TJ-A02a		75x50x5mm鐵角(L=3000mm)	熱浸鋅	4	0	4	件	14.75	59.000	底部收邊零件(轉角位)
4		PMU-TJ-A02b		75x50x5mm鐵角(L=3000mm)	熱浸鋅	4	0	4	件	14.75	59.000	底部收邊零件(直位)
5		PMU-TJ-A03		50x50x5mm鐵角(L=3000mm)	熱浸鋅	0	0	0	件	7.08	00.004	圓邊收邊零件(直位)
6		PMU-TJ-A03a		50x50x5mm鐵角(L=3000mm)	熱浸鋅	2	0	2	件	7.08	14.166	圓邊收邊零件(轉角位)
7		PMU-TJ-A03b		50x50x5mm鐵角(L=3000mm)	熱浸鋅	1	0	1	件	7.08	00.000	圓邊收邊零件(轉角位)
8		PMU-TJ-A03c		50x50x5mm鐵角(L=3000mm)	熱浸鋅	4	0	4	件	7.08	28.322	圓邊收邊零件(直位)
9		PMU-TJ-B03		40x5mm鐵巴	熱浸鋅	1	0	1	件	0.06	0.06	
10		PMU-TJ-B02		120x10mm鐵巴	熱浸鋅	1	0	1	件	2.355	2.355	PMU-TJ-01焊接件(組合用)
11		PMU-TJ-H01		100x100x6mm鐵通(L=490mm)	熱浸鋅	1	0	1	件	8.321	8.321	PMU-TJ-01焊接件(組合用)

EG-DWG3

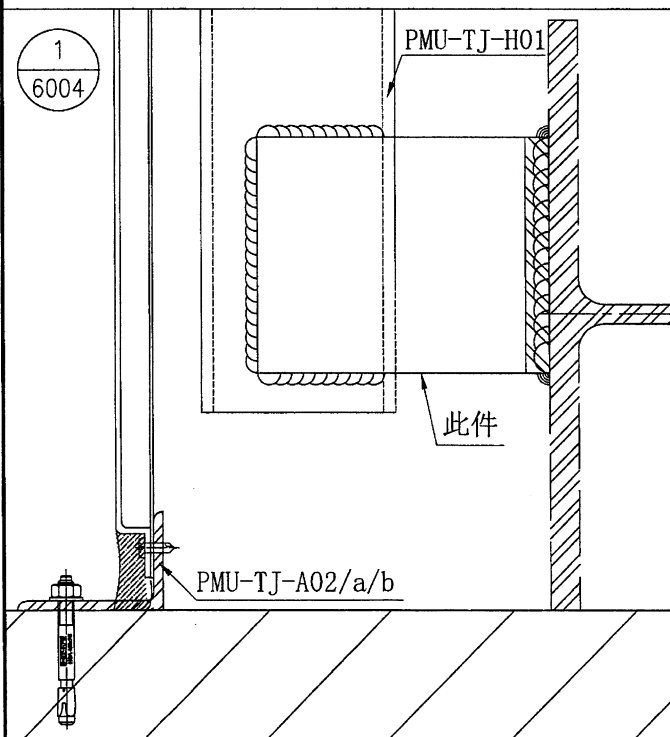
2

美特鋁質有限公司
MIDI Aluminium Fabricator Ltd.

工程號 J-853 地盤 延坪道



安裝示意圖



數量: 1

地盤用

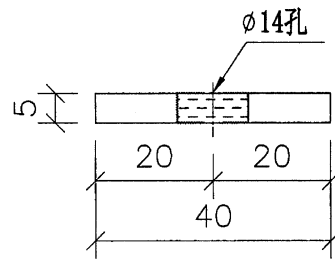
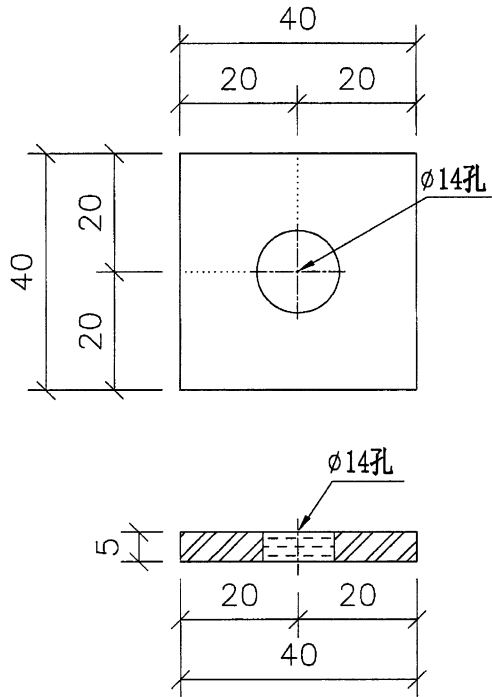
名稱	鐵件加工圖	制圖	謝曉云	2021. 12. 02	修改		
材料	(150x75x12mm)鐵角	復核	謝永林	2021. 12. 03	日期		
顏色	熱浸鋅	批准			圖號	PMU-TJ-A01	

5

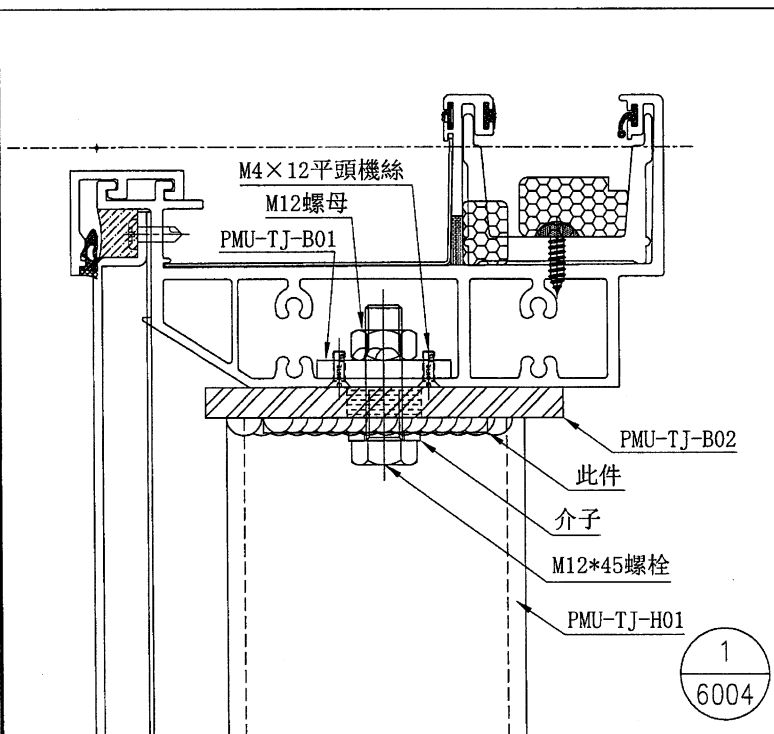
EG-DWG3

美特鋁質有限公司
MIDI Aluminium Fabricator Ltd.

工程號 J-853 地盤 延坪道



安裝示意圖



數量: 1

地盤用

1
6004

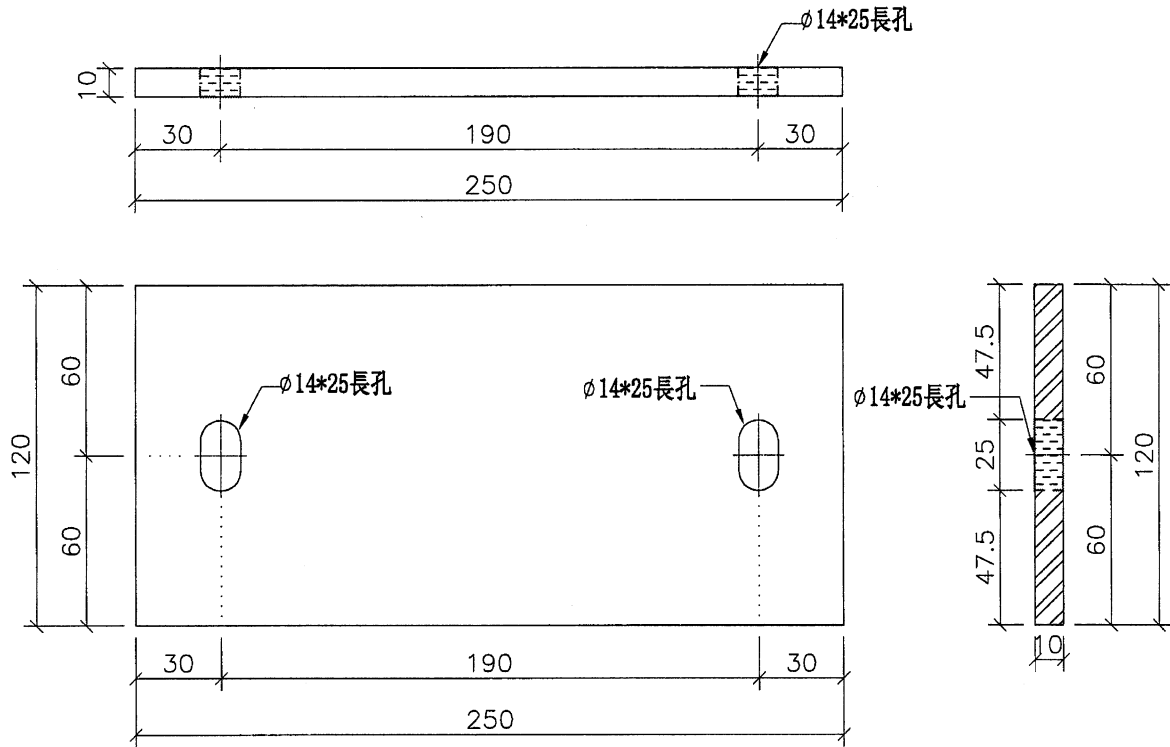
名稱	鐵件加工圖	制圖	謝曉云	2021.12.02	修改		
材料	(40x5mm)鐵巴	復核	謝永林	2021.12.03	日期		
顏色	熱浸鋅	批准			圖號	PMU-TJ-B03	

6

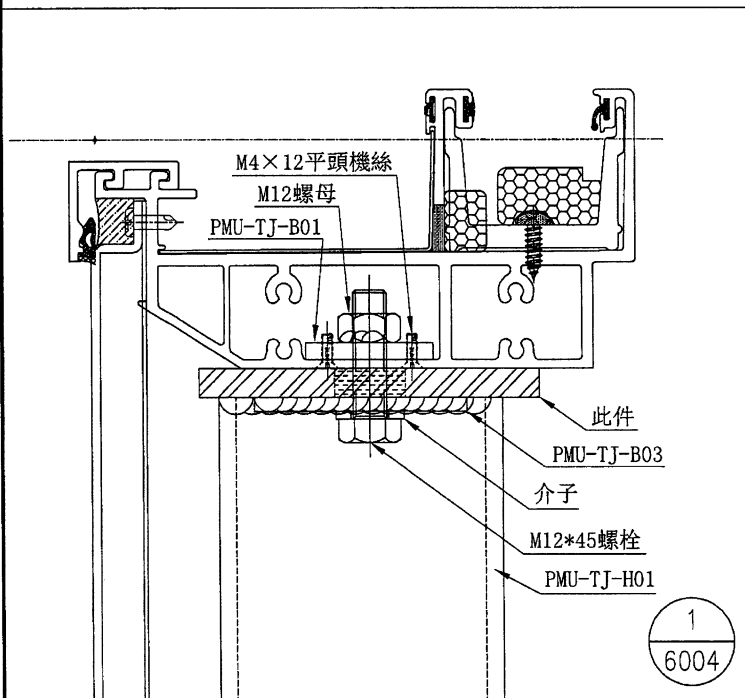
EG-DWG3

美特鋁質有限公司
MIDI Aluminium Fabricator Ltd.

工程號 J-853 地盤 延坪道



安裝示意圖



數量: 1

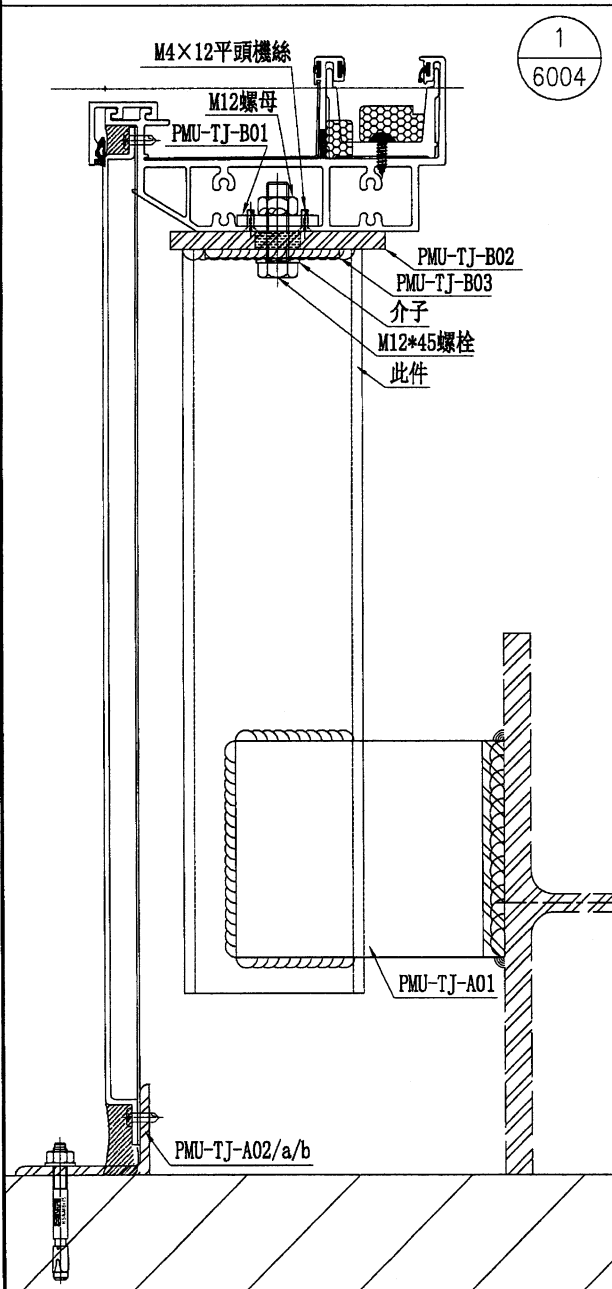
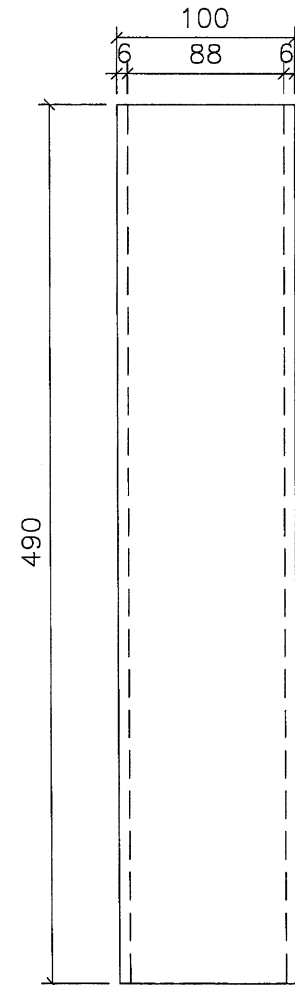
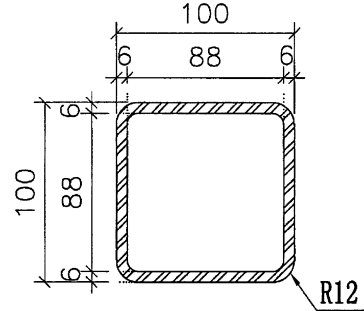
鐵廠焊接用

名稱	鐵件加工圖	制圖	謝曉云	2021. 12. 02	修改		
材料	(120x10mm)鐵巴	復核	謝永林	2021. 12. 03	日期		
顏色	熱浸鋅	批准			圖號	PMU-TJ-B02	

美特鋁質有限公司
MIDI Aluminium Fabricator Ltd.

工程號 J-853 地盤 延坪道

安裝示意圖



數量: 1

注: 未標注R角為6mm

鐵廠焊接用

名稱	鐵件加工圖	制圖	謝曉云	2021.11.02	修改		
材料	(100x100x6)鐵通	復核	謝永林	2021.12.03	日期		
顏色	熱浸鋅	批准			圖號	PMU-TJ-H01	

8

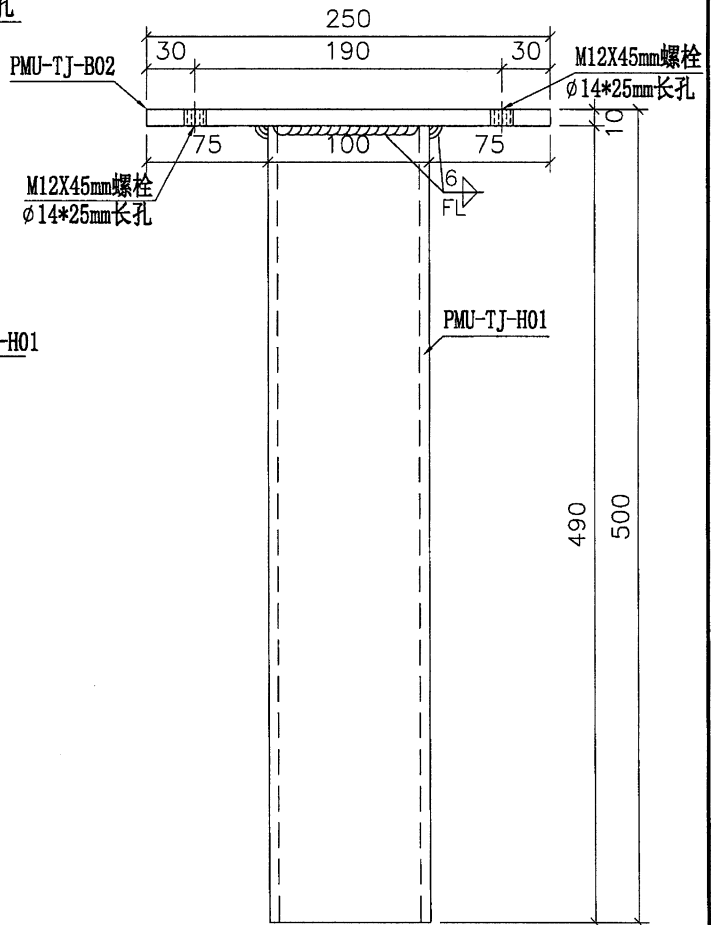
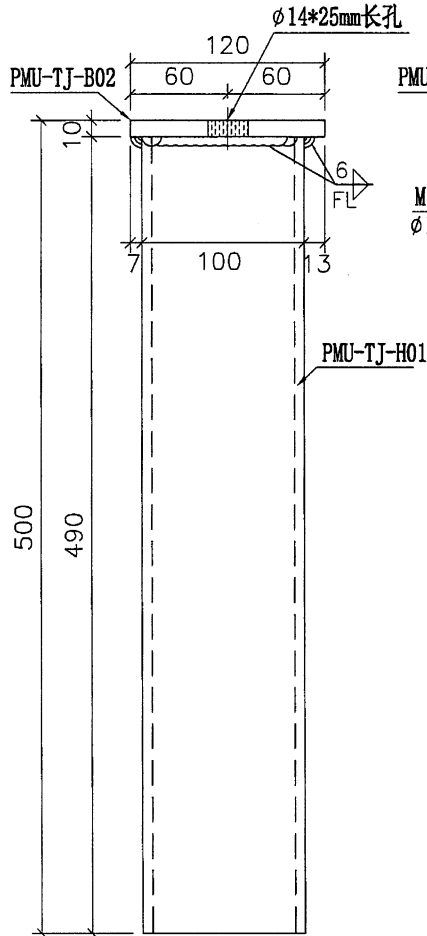
美特鋁質有限公司
MIDI Aluminium Fabricator Ltd.

焊接示意件出地盤

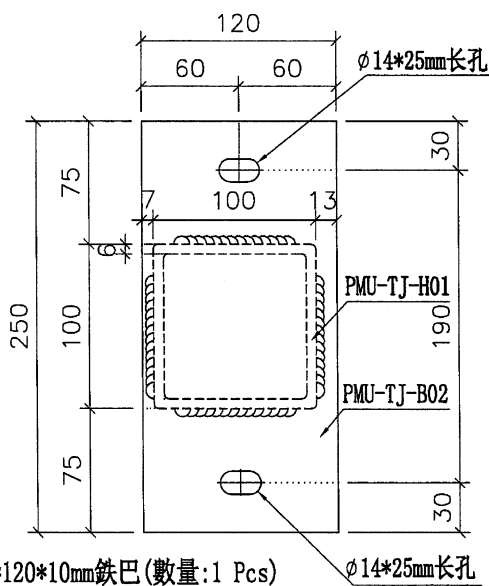
工程號 J-853 地盤 延坪道

數量: 1

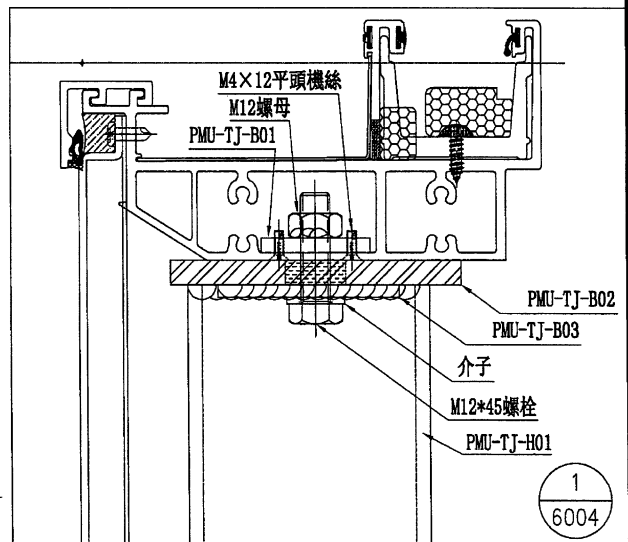
室外



室外



安裝示意圖



PMU-TJ-B02: 250*120*10mm 鐵巴 (數量: 1 Pcs)
PMU-TJ-H01: 100*100*6mm 鐵通 (數量: 1 Pcs)

1
6004

名稱	焊接件	制圖	謝曉云	2021. 12. 02	修改		
材料	(100x100x6) 鐵通+(120x10) 鐵巴	復核	謝永林	2021. 12. 03	日期		
顏色	熱浸鋅	批准			圖號	PMU-TJ-01	