

工程指示 / 要求簡箋 ENGINEER INSTRUCTIONS (E.I.)

工程指示編號:	EI- 4966	修改版本:	-
	HK- 1299		
工程編號:	J 853	工程名稱:	大窩坪 (延坪道)
收件人:	生統	發件人:	Lai Sik Hung
工程項目:	PMU 幕牆部件生產 (補訂)	日期:	05/08/2022

<input type="checkbox"/> 原合約工程包	<input type="checkbox"/> 原合約工程加 / 減賬 QT-	<input type="checkbox"/> 新工程報價 QT-
---------------------------------	--	------------------------------------

信件批核號碼/圖紙參考編號:	批核模具圖紙編號:
客戶指示附件:	管理內部批簽署:

<input type="checkbox"/> 初步鋁料 B.M.	<input type="checkbox"/> 加工拆圖, 然後生產	<input type="checkbox"/> 尺寸表
<input type="checkbox"/> 正式鋁料 B.M.	<input type="checkbox"/> 技術上資料 / 指示	<input type="checkbox"/> 報價
<input type="checkbox"/> 配件 B.M.	<input type="checkbox"/> 樣辦或貨品說明書	<input type="checkbox"/> 分判合約
<input type="checkbox"/> 其他:		

內容: PMU 幕牆部件生產 (補訂)  
完成後請送到試水場

完成上列要求日期: 12/08/2022

國內

<input type="checkbox"/> 生產技術總監	<input type="checkbox"/> 連附件	<input checked="" type="checkbox"/> 技術部	<input checked="" type="checkbox"/> 連附件	<input type="checkbox"/> 生產部	<input type="checkbox"/> 連附件
<input type="checkbox"/> 採購部	<input type="checkbox"/> 連附件	<input checked="" type="checkbox"/> 生產統籌部	<input checked="" type="checkbox"/> 連附件	<input type="checkbox"/> 報關組	<input type="checkbox"/> 連附件
<input type="checkbox"/> 質檢部	<input type="checkbox"/> 連附件	<input type="checkbox"/> 會計部	<input type="checkbox"/> 連附件	<input type="checkbox"/> 機械設計部	<input type="checkbox"/> 連附件
<input checked="" type="checkbox"/> 香港辦	<input checked="" type="checkbox"/> 連附件	<input type="checkbox"/> 其他:			

<input type="checkbox"/> 行政部	<input type="checkbox"/> 連附件	<input type="checkbox"/> 會計部	<input type="checkbox"/> 連附件	<input type="checkbox"/> 統籌部	<input type="checkbox"/> 連附件	<input type="checkbox"/> 工程部	<input type="checkbox"/> 連附件
<input type="checkbox"/> 採購部	<input type="checkbox"/> 連附件	<input type="checkbox"/> QS部	<input type="checkbox"/> 連附件	<input type="checkbox"/> 地盤管理	<input type="checkbox"/> 連附件	<input type="checkbox"/> 維修部	<input type="checkbox"/> 連附件

*發件人簽署:		*組別成員批核簽署:	
傳遞編號:		項目經理簽署:	

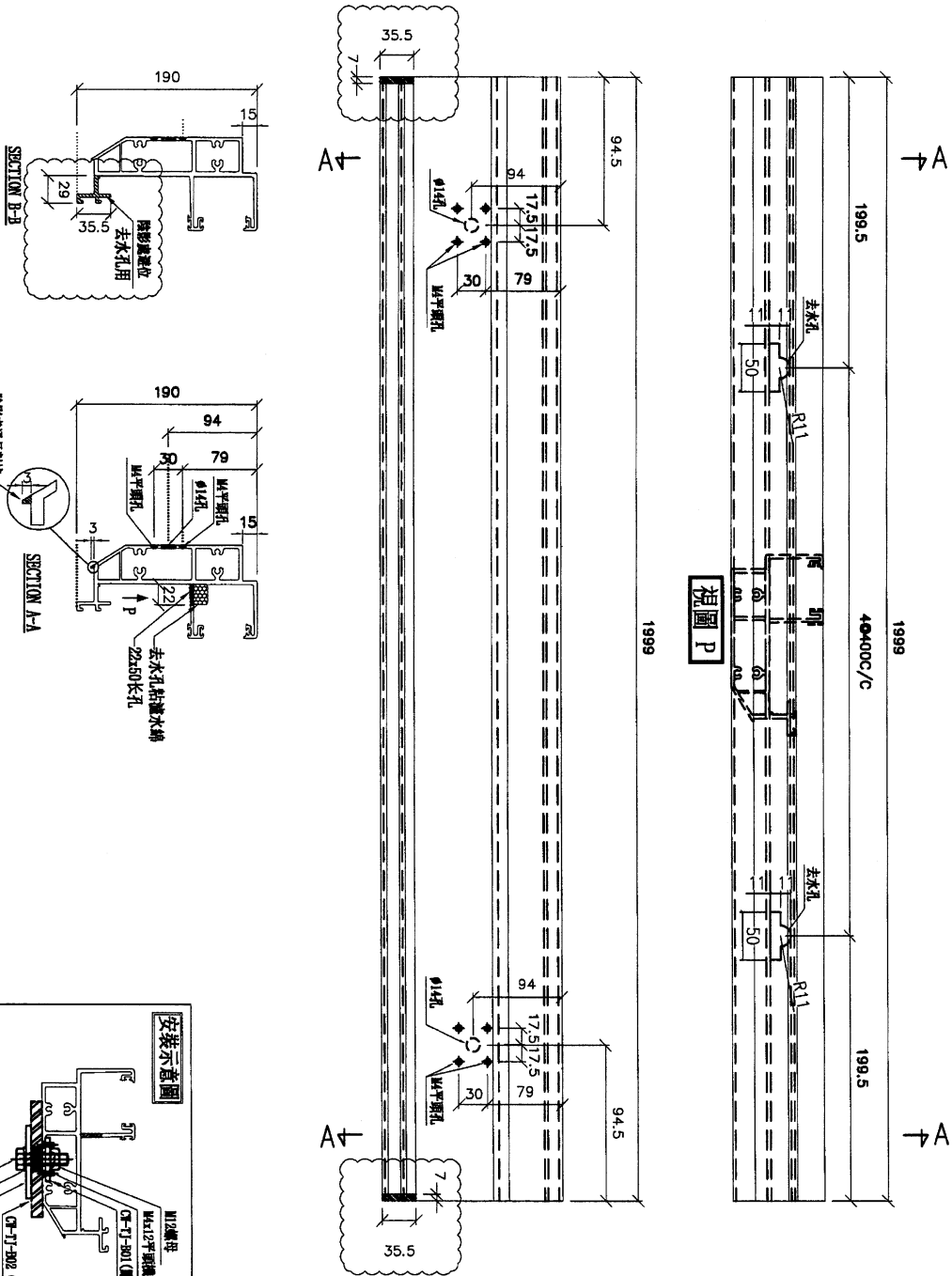
⑥

EG-DWG3

美特鋁質 有限公司  
MIDI Aluminium Fabricator Ltd.

工程號 J853 地盤 延埤道

物料編號	PMU-S05	數量	1
請用A3紙打印			



名稱	頂橫	制圖	謝曉云	2021.12.03	修改	A
材料	X85982	復核	謝永林	2021.12.08	日期	22.02.24
顏色	JMQ213457(3 coatings)	批准	Daniel		圖號	PMU-S05

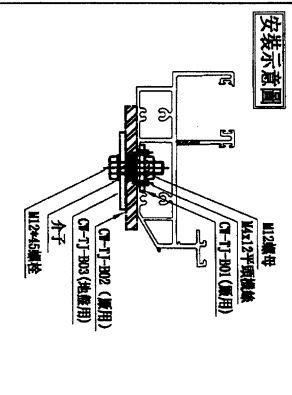
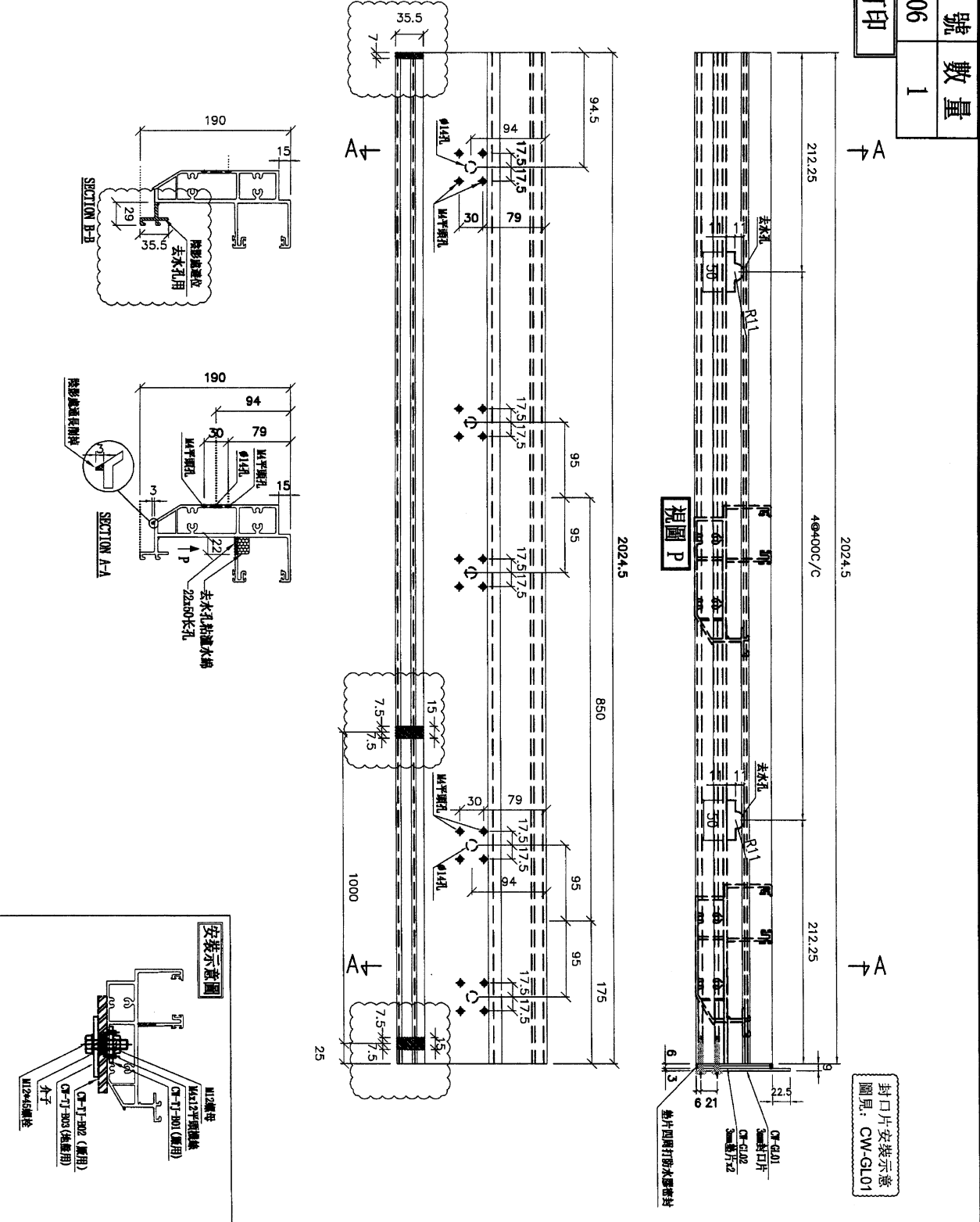
7

EG-DWG3

美特鋁質 有限公司  
MIDI Aluminium Fabricator Ltd.

工程號 J856 地盤 延坪道

物料編號	PMU-S06	數量	1
請用A3紙打印			

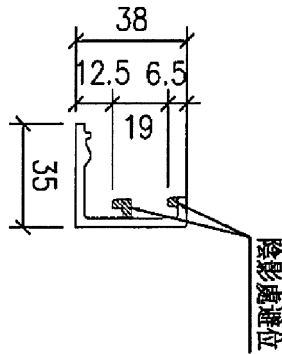
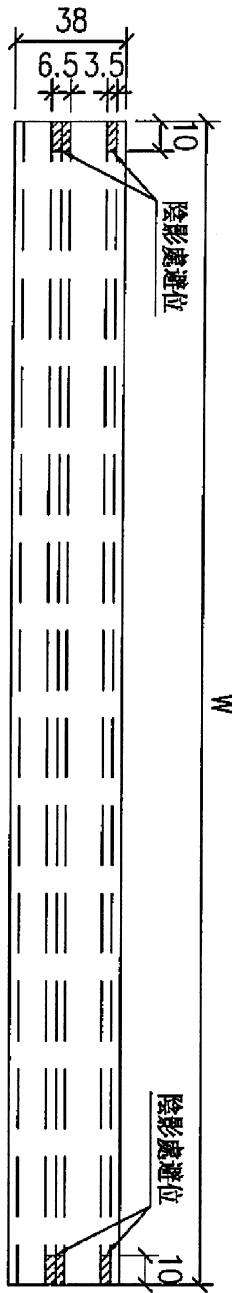


名稱	頂橫	制圖	謝曉云	2021.12.03	修改	A
材料	X85982	復核	謝永林	2021.12.08	日期	22.02.24
顏色	JMQ213457(3 coatings)	批准	Daniel		圖號	PMU-S06

EG-DWG3

 美特鋁質有限公司  
MIDI Aluminium Fabricator Ltd.

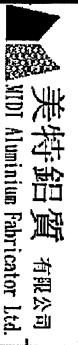
工程號 J853 地盤 延坪道



圖號	數量	V
PMU-KG-05	1	1985
PMU-KG-06	1	1985
PMU-KG-07	2	985

使用位置: PT-CW2

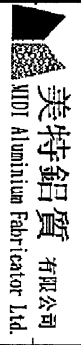
名稱	玻璃扣蓋	制圖	陳敏聰	2021.12.08	修改	A	
材料	X85989	復核	謝永林	2021.12.09	日期	22.04.12	
顏色	JMQ213457(3 coatings)	批准			圖號	PMU-KG-05~07	



工程號:	J-853	計算:	付吉寧	日期:	2022.04.12	送呈:	胡哥
地盤名:	延坪道住宅	核對:	謝永林	日期:	2022.04.12	副本:	
項目類別:	PMU幕牆	批准:		日期:			
BM編號:		修改版次:	A	總面積m <sup>2</sup> :	26.23	總重量(KG):	183.77

序號	修改內容	鋁板圖號	鋁板名稱	顏色	實用	後備	總數	總重量	單件展開面積	總展開面積	單件V.F.	總V.F.	備註	分類	備註
----	------	------	------	----	----	----	----	-----	--------	-------	--------	-------	----	----	----

21	A	DXP-102 ✓	1.5mm擋水片	MILL	1		1	4.575	1.125	1.125	0.000	0.000			直位	修改分格寬度
22		DXP-103	1.5mm擋水片	MILL	1		1	4.575	1.125	1.125	0.000	0.000			直位	



美特鋁質 有限公司  
MIDI Aluminium Fabricator Ltd.

工程號:	J-853	計算:	付吉寧	日期:	2022.04.12	送呈:	胡哥
地盤名:	延坪道住宅	核對:	謝永林	日期:	2022.04.12	副本:	
項目類別:	PMU幕牆	批准:		日期:			

BM編號:	修改版次:	A	總面積m <sup>2</sup> :	26.23	總V.F.:	14.15	總重量(KG):	183.77
-------	-------	---	---------------------	-------	--------	-------	----------	--------

序號	修改內容	鋁板圖號	鋁板名稱	顏色	實用	後備	總數	總重量	單件展開面積		單件V.F.	總V.F.	備註	備註
									m <sup>2</sup>	m <sup>2</sup>				
23		DXP-P2	1.5mm擋水片	MILL	1		1	4.541	0.558	0.558	0.000	0.000	直位	

28		UN-TX05	1mm洩水片	MILL	4		4	0.312	0.008	0.032	0.000	0.000	直位	
----	--	---------	--------	------	---	--	---	-------	-------	-------	-------	-------	----	--

此BM依據PMU鋁板拆圖資料計算

# EG-DWG3

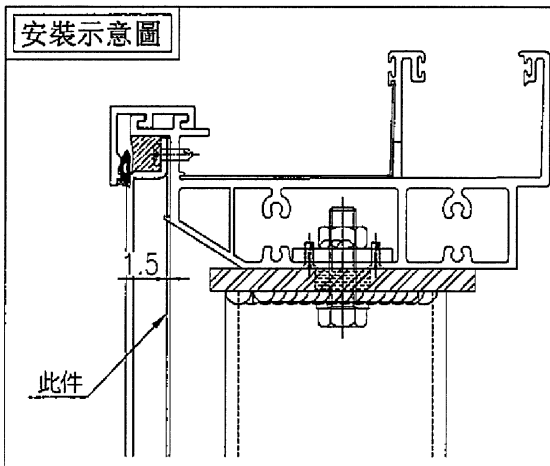
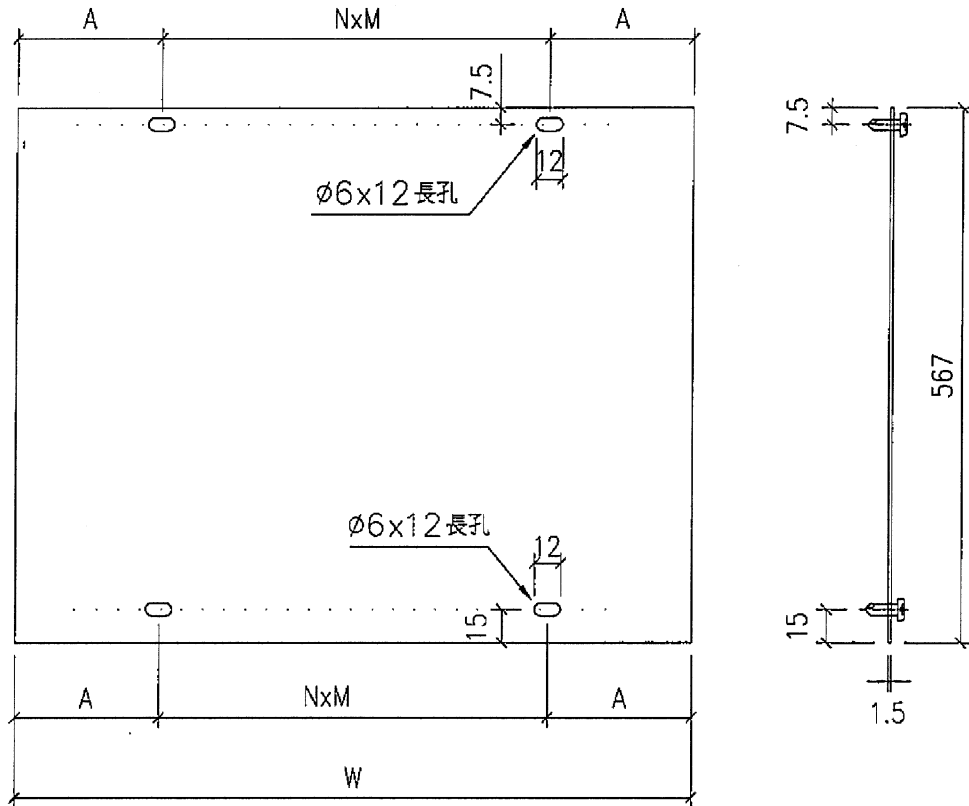


美特鋁質 有限公司  
MIDI Aluminium Fabricator Ltd.

工程號 J-853 地盤 延坪道住宅

物料編號	數量	W	A	M	X	N	分格尺寸	備註
DXP-102	1	1985.0	92.50	300	X	6	2000.0	
DXP-103	1	1985.0	92.50	300	X	6	2000.0	
DXP-P2	1	985.0	42.50	300	X	3	1000.0	
<del>DXP-104</del>	<del>1</del>	<del>2007.5</del>	<del>143.75</del>	<del>300</del>	<del>X</del>	<del>6</del>	<del>2102.5</del>	
<del>DXP-P3</del>	<del>1</del>	<del>605.0</del>	<del>42.50</del>	<del>300</del>	<del>X</del>	<del>2</del>	<del>700.0</del>	

依據E1/4573, 修改分格寬度



名稱	擋水片拆圖	制圖	付吉寧	2021.11.27	修改	A		
材料	1.5mm 鋁板	復核	謝永林	2021.12.04	日期	2022.04.12		
顏色	MILL	批准	Daniel		圖號	DXP-102		

18

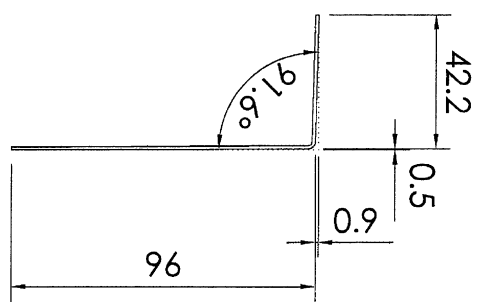
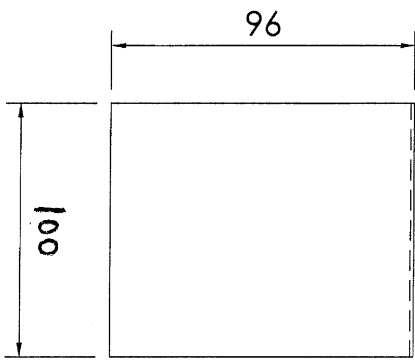
EG-DWG3



美特鋁質 有限公司  
MIDI Aluminium Fabricator Ltd.

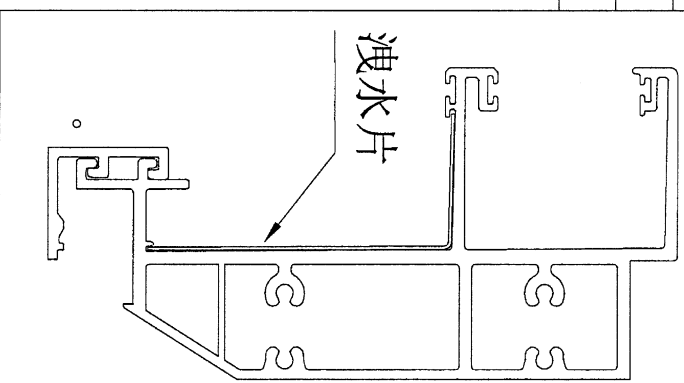
地盤用  
直位頂橫用

工程號	J-853	地盤	延坪道住宅
-----	-------	----	-------



物料編號	數量	樓層
UN-TX05	4	
總計:	4	

安裝示意圖



名稱	洩水片	制圖	付吉寧	2021.11.27	修改		
材料	1mm 鋁板	復核	謝永林	2021.12.04	日期		
顏色	MILL	批准	Daniel		圖號	UN-TX05	