

工程指示 / 要求簡箋 ENGINEER INSTRUCTIONS(E.I.)

工程指示編號:	EI-4945	修改版本:	-
	HK-1267		
工程編號:	J 853	工程名稱:	大窩坪 (延坪道)
收件人:	生統	發件人:	Lai Sik Hung
工程項目:	幕牆單元件去水,氣孔示意圖確認	日期:	30/07/2022

<input type="checkbox"/> 原合約工程包	<input type="checkbox"/> 原合約工程加 / 減脹 QT-	<input type="checkbox"/> 新工程報價 QT-
---------------------------------	--	------------------------------------

信件批核號碼/圖紙參考編號:	批核模具圖紙編號:
客戶指示附件:	管理內部批簽署:

<input type="checkbox"/> 初步鋁料 B.M.	<input type="checkbox"/> 加工拆圖, 然後生產	<input type="checkbox"/> 尺寸表
<input type="checkbox"/> 正式鋁料 B.M.	<input type="checkbox"/> 技術上資料/指示	<input type="checkbox"/> 報價
<input type="checkbox"/> 配件 B.M.	<input type="checkbox"/> 樣辦或貨品說明書	<input type="checkbox"/> 分判合約
<input type="checkbox"/> 其他:		

內容: 幕牆單元件去水,氣孔示意圖確認(見附圖)
完成上列要求日期: ASAP

國內

<input type="checkbox"/> 生產技術總監	<input type="checkbox"/> 連附件	<input checked="" type="checkbox"/> 技術部	<input checked="" type="checkbox"/> 連附件	<input type="checkbox"/> 生產部	<input type="checkbox"/> 連附件
<input type="checkbox"/> 採購部	<input type="checkbox"/> 連附件	<input checked="" type="checkbox"/> 生產統籌部	<input checked="" type="checkbox"/> 連附件	<input type="checkbox"/> 報關組	<input type="checkbox"/> 連附件
<input type="checkbox"/> 質檢部	<input type="checkbox"/> 連附件	<input type="checkbox"/> 會計部	<input type="checkbox"/> 連附件	<input type="checkbox"/> 機械設計部	<input type="checkbox"/> 連附件
<input checked="" type="checkbox"/> 香港辦	<input checked="" type="checkbox"/> 連附件	<input type="checkbox"/> 其他:			

<input type="checkbox"/> 行政部	<input type="checkbox"/> 連附件	<input type="checkbox"/> 會計部	<input type="checkbox"/> 連附件	<input type="checkbox"/> 統籌部	<input type="checkbox"/> 連附件	<input type="checkbox"/> 工程部	<input type="checkbox"/> 連附件
<input type="checkbox"/> 採購部	<input type="checkbox"/> 連附件	<input type="checkbox"/> QS部	<input type="checkbox"/> 連附件	<input type="checkbox"/> 地盤管理	<input type="checkbox"/> 連附件	<input type="checkbox"/> 維修部	<input type="checkbox"/> 連附件

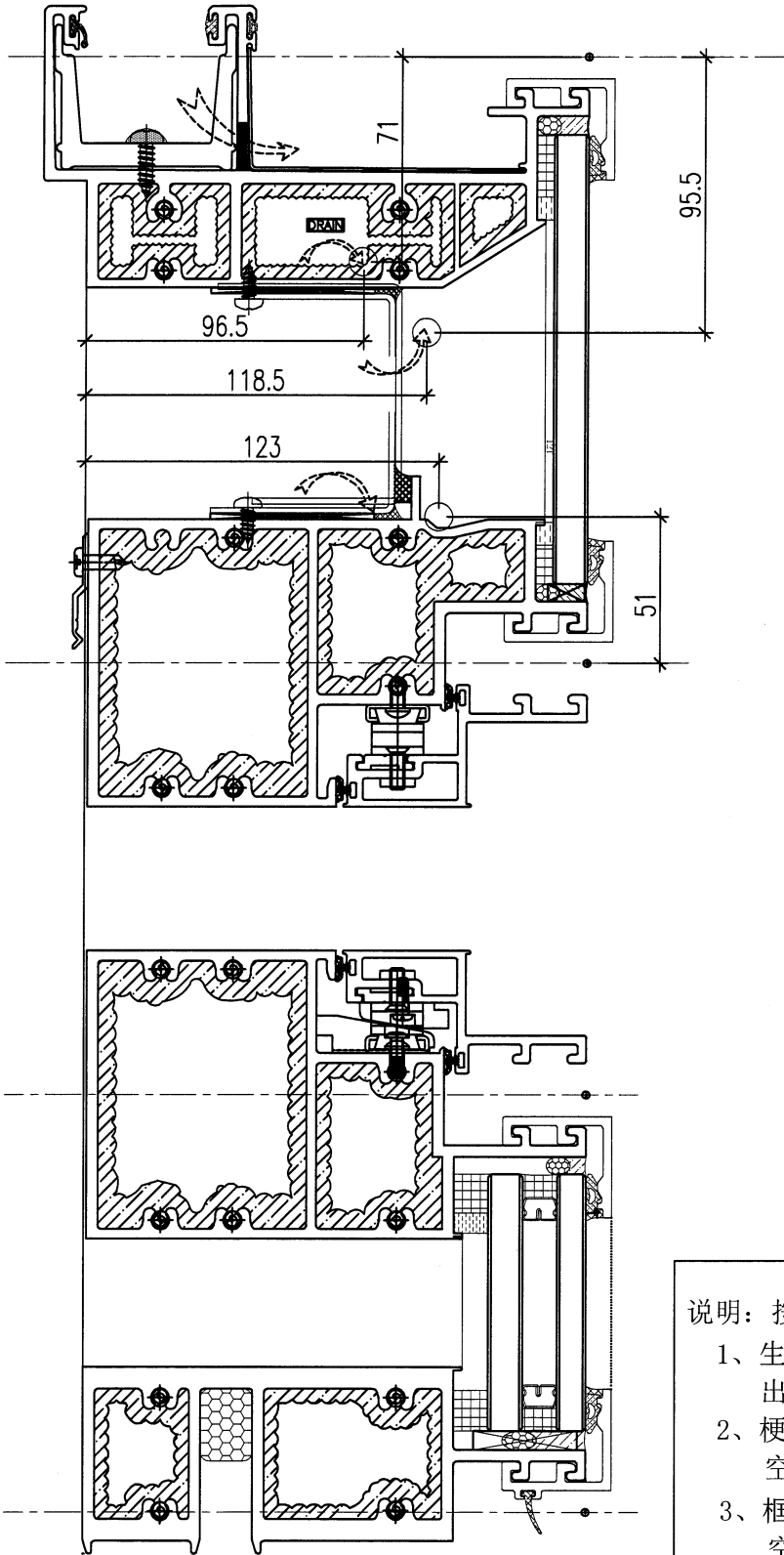
*發件人簽署:		*組別成員批核簽署:	
傳遞編號:		項目經理簽署:	30/7/2022



美特鋁質 有限公司
MIDI Aluminium Fabricator Ltd.

J853单元件去水、气循环效果图-1

工程號 J853 地盤 延坪道住宅



说明：按施工圖設計，配置氣孔+去水孔
 1、生框橫料与生企相碰接，从企料边出至水槽。
 2、梗框橫料与梗企相碰接，从企料边空腔出至水槽。
 3、框橫料与企相碰接，气循环孔企料空腔连通。

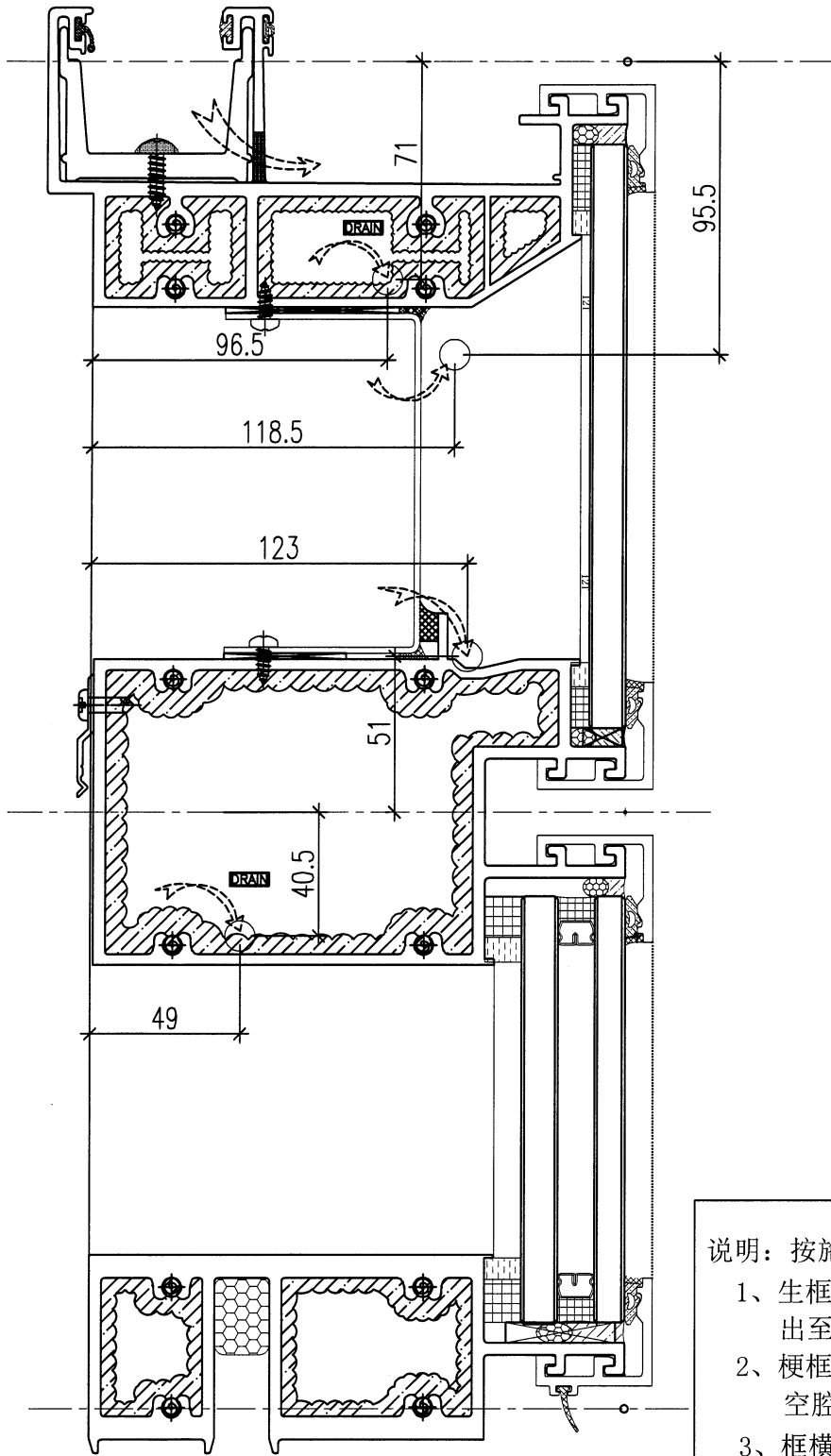
名稱	-	制圖	付吉寧	2022.07.29	修改			
材料	-	復核	謝永林	2022.07.30	日期			
顏色	-	批准	胡哥		圖號	-		



美特鋁質 有限公司
MIDI Aluminium Fabricator Ltd.

J853单元件去水、气循环效果图-2

工程號 J853 地盤 延坪道住宅



说明：按施工圖設計，配置氣孔+去水孔
 1、生框橫料与生企相碰接，从企料边出至水槽。
 2、梗框橫料与梗企相碰接，从企料边空腔出至水槽。
 3、框橫料与企相碰接，气循环孔企料空腔连通。

名稱	-	制圖	付吉寧	2022.07.29	修改			
材料	-	復核	謝永林	2022.07.30	日期			
顏色	-	批准	胡哥		圖號	-		