

美特鋁質有限公司

MIDI ALUMINIUM FABRICATOR LTD.



工程指示 / 要求簡箋 ENGINEER INSTRUCTIONS(E.I.)

工程指示編號:	EI- 4931	修改版本:	D
	HK- 1835 ¹		
工程編號:	J 853	工程名稱:	NKIL6542
收件人:	生統	發件人:	BearLam
工程項目:	T5 後裝窗及FD門生產 大貨 (修訂D:修改FD門用企通)	日期:	24/10/2022

<input type="checkbox"/> 原合約工程包	<input type="checkbox"/> 原合約工程加 / 減賬 QT-	<input type="checkbox"/> 新工程報價 QT-
---------------------------------	--	------------------------------------

信件批核號碼/圖紙參考編號:	批核模具圖紙編號:
客戶指示附件:	管理內部批簽署:

<input type="checkbox"/> 初步鋁料 B.M.	<input type="checkbox"/> 加工拆圖, 然後生產	<input type="checkbox"/> 尺寸表
<input type="checkbox"/> 正式鋁料 B.M.	<input type="checkbox"/> 技術上資料/指示	<input type="checkbox"/> 報價
<input type="checkbox"/> 配件 B.M.	<input type="checkbox"/> 樣辦或貨品說明書	<input type="checkbox"/> 分判合約
<input type="checkbox"/> 其他:		

內容: T5 後裝窗及FD門生產 大貨 (修訂D:修改FD門用企通)
請根據最新指示盡快安排生產

完成上列要求日期: ASAP

國內

<input type="checkbox"/> 生產技術總監	<input type="checkbox"/> 連附件	<input type="checkbox"/> 技術部	<input type="checkbox"/> 連附件	<input checked="" type="checkbox"/> 生產部	<input checked="" type="checkbox"/> 連附件
<input type="checkbox"/> 採購部	<input type="checkbox"/> 連附件	<input checked="" type="checkbox"/> 生產統籌部	<input checked="" type="checkbox"/> 連附件	<input type="checkbox"/> 報關組	<input type="checkbox"/> 連附件
<input type="checkbox"/> 質檢部	<input type="checkbox"/> 連附件	<input type="checkbox"/> 會計部	<input type="checkbox"/> 連附件	<input type="checkbox"/> 機械設計部	<input type="checkbox"/> 連附件
<input checked="" type="checkbox"/> 香港辦	<input checked="" type="checkbox"/> 連附件	<input type="checkbox"/> 其他:			

香港

<input type="checkbox"/> 行政部	<input type="checkbox"/> 連附件	<input type="checkbox"/> 會計部	<input type="checkbox"/> 連附件	<input type="checkbox"/> 統籌部	<input type="checkbox"/> 連附件	<input type="checkbox"/> 工程部	<input type="checkbox"/> 連附件
<input type="checkbox"/> 採購部	<input type="checkbox"/> 連附件	<input type="checkbox"/> QS部	<input type="checkbox"/> 連附件	<input type="checkbox"/> 地盤管理	<input type="checkbox"/> 連附件	<input type="checkbox"/> 維修部	<input type="checkbox"/> 連附件

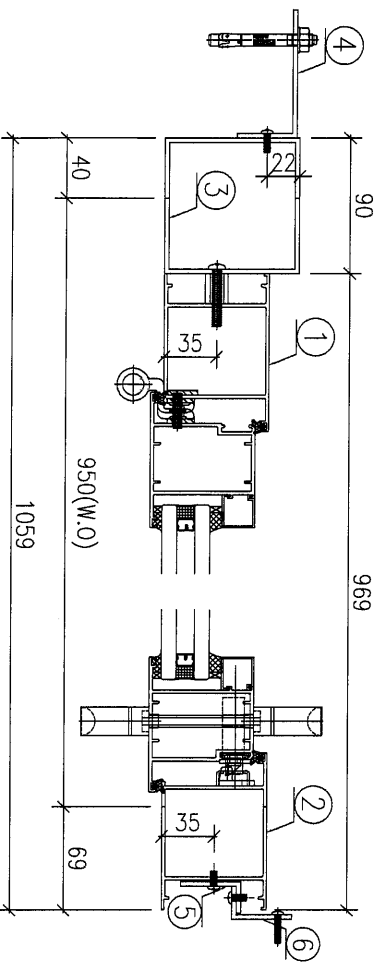
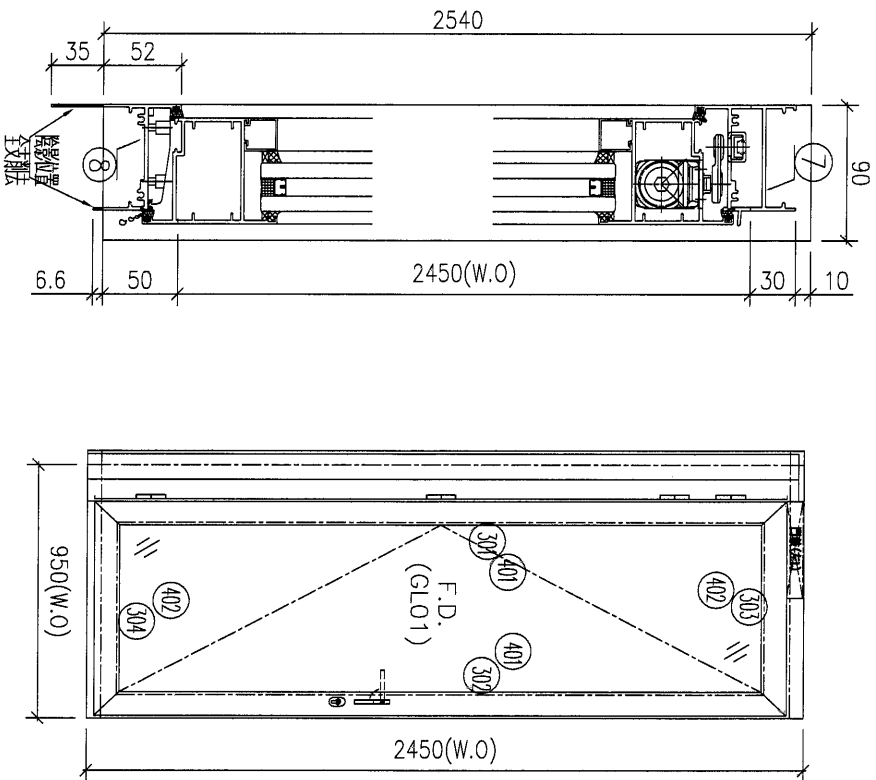
*發件人簽署:	<i>Bear Lam</i>	*組別成員批核簽署:	<i>Jan 24/10/2022</i>
傳遞編號:		項目經理簽署:	<i>Jan</i>

圖則登記表 DRAWING REGISTER														
工程名稱 Project Title:		接收日期 Receiving Date (適用於客戶圖則)												
錦上路 / 后裝窗 (T5)		年												
		月												
工程編號 Project No:		J-853		日										
分發予 Distributed To				發出日期 Issued Date										
				年	22	22	22	22	22					
				月	07	07	08	09	10					
				日	26	28	01	14	20					
圖則編號 Drg. No.	圖則名稱 Drawing Title		修訂編號 Revision No.											
	圖則登記表		1	-										
W102L/T5	鋁窗組裝圖		2	-				A						
W152L/T5	鋁窗組裝圖		3	-				A						
W101L/T5	鋁窗組裝圖		4	-				A						
W151L/T5	鋁窗組裝圖		5	-				A						
W171L/T5	鋁窗組裝圖		6	-				A						
W102R/T5	鋁窗組裝圖		7	-				A						
W152R/T5	鋁窗組裝圖		8	-				A						
W172R/T5	鋁窗組裝圖		9	-				A						
W153R/T5	鋁窗組裝圖		10	-			A							
W112L/T5	鋁窗組裝圖		11	-										
W113L/T5	鋁窗組裝圖		12	-										
W113R/T5	鋁窗組裝圖		13	-										
W111R/T5	鋁窗組裝圖		14	-			A							
W25/T5	鋁窗組裝圖		15	-	A									
W75/T5	鋁窗組裝圖		16	-	A									
W74/T5	鋁窗組裝圖		17	-	A									
W72/T5	鋁窗組裝圖		18	-										
W73/T5	鋁窗組裝圖		19	-	A									
W70/T5	鋁窗組裝圖		20	-										
W71/T5	鋁窗組裝圖		21	-	A									
L01/T5	鋁窗組裝圖		22	-										
ASS-FD-L01	窗玉放樣圖		23	-										
ASS-FD-L02	窗玉放樣圖		24	-										
ASS-FD-L03	窗玉放樣圖		25	-										
ASS-FD-L04	窗玉放樣圖		26	-										
ASS-FD-L05	窗玉放樣圖		27	-										
ASS-FD-R01	窗玉放樣圖		28	-										
ASS-FD-R02	窗玉放樣圖		29	-										
ASS-FD-R03	窗玉放樣圖		30	-										
ASS-FD-R04	窗玉放樣圖		31	-										
ASS-FD-R05	窗玉放樣圖		32	-										
SHL-1	窗玉放樣圖		33	-										
SHL-2	窗玉放樣圖		34	-										
SHR-1	窗玉放樣圖		35	-										
SHR-2	窗玉放樣圖		36	-										
SHR-3	窗玉放樣圖		37	-										
86267-L1	鋁料折料圖		38	-				A						
86267-L2	鋁料折料圖		39	-				A						
86267-L3	鋁料折料圖		40	-				A						
86267-L4	鋁料折料圖		41	-				A						
86267-L5	鋁料折料圖		42	-				A						
86267-L6	鋁料折料圖		43	-				A						
86267-R1	鋁料折料圖		44	-				A						
86267-R2	鋁料折料圖		45	-				A						
86267-R4	鋁料折料圖		46	-				A						
86267-R5	鋁料折料圖		47	-				A						
86267-R6	鋁料折料圖		48	-				A						

圖則登記表 DRAWING REGISTER												
工程名稱 Project Title:		接收日期 Receiving Date (適用於客戶圖則)										
錦上路 / 后裝窗 (T5)		年										
		月										
		日										
工程編號 Project No:		發出日期 Issued Date										
J-853		年	22	22	22	22	22					
		月	07	07	08	09	10					
		日	26	28	01	14	20					
分發予 Distributed To		修訂編號 Revision No.										
圖則編號 Drg. No.	圖則名稱 Drawing Title											
85949-A	鋁料折料圖	97	-				A					
85954-A	鋁料折料圖	98	-									
85954-B	鋁料折料圖	99	-									
85954-C	鋁料折料圖	100	-				A					
85947-C	鋁料折料圖	101	-	A			B					
85947-D	鋁料折料圖	102	-									
85947-E	鋁料折料圖	103	-									
85947-F	鋁料折料圖	104	-									
85947-G	鋁料折料圖	105	-									
85958-A	鋁料折料圖	106	-				A					
85959-A	鋁料折料圖	107	-				A					
85956-A	鋁料折料圖	108	-									
85956-B	鋁料折料圖	109	-									
85956-C	鋁料折料圖	110	-									
85956-D	鋁料折料圖	111	-	A			B					
84545-A	鋁料折料圖	112	-	A								
302525-L	鋁料折料圖	113	-									
302525-R	鋁料折料圖	114	-									
302525-L2	鋁料折料圖	115	-									
302525-R2	鋁料折料圖	116	-									
AM01	鋁料折料圖	117	-									
85952-AL	鋁料折料圖	118	-				A					
85952-BL	鋁料折料圖	119	-				A					
85952-AR	鋁料折料圖	120	-	A			B					
85952-BR	鋁料折料圖	121	-	A			B					
85952-HL	鋁料折料圖	122	-									
85952-HR	鋁料折料圖	123	-									
85952-HA	鋁料折料圖	124	-									
85957-L	鋁料折料圖	125	-									
85957-R	鋁料折料圖	126	-				A					

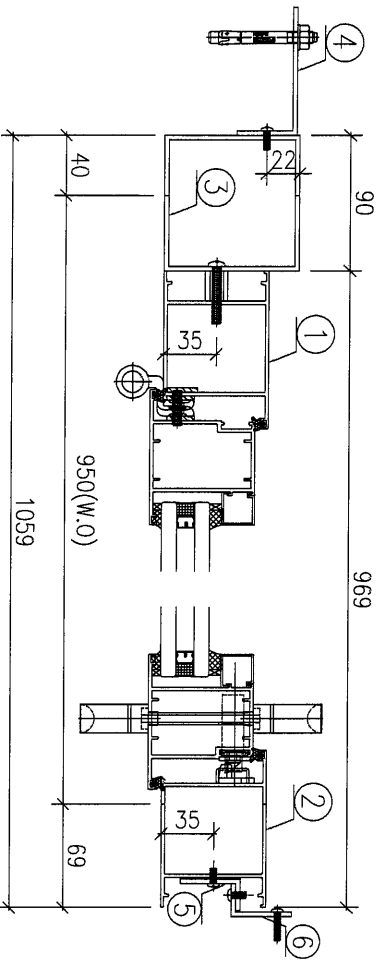
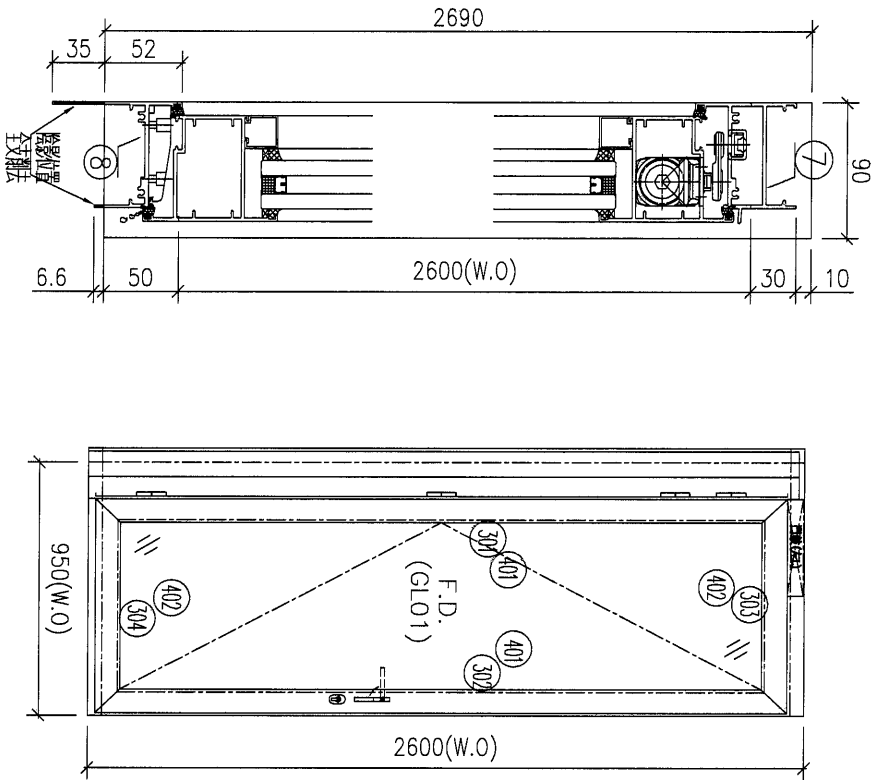
序號	圖號	數量	位置
1	W102L/T5	8	T5, 6F~15F
2			
合計:			8

- 1、頂橫安裝切門鼓;
- 2、底橫安裝窗拑;
- 3、邊企及鉛通頂留10mm;
- 4、水線碼在邊企頂底;
- 5、底橫開兩個去水孔;
- 6、門框邊企及鉛通頂部, 入口50mm用膠封口;



如下為門玉料

序號	材料編號	材料名稱	加工圖號	長度 L (MM)	單位	幅數	8
1	X86267	門框左企	86267-L1-01	2540	支	1	8
2	X86267	門框右企	86267-R1-01	2540	支	1	8
3	JMEG0097	90*90*3門框企通	JM90903-A-01	2540	支	1	8
4	JMF50031	85*40*3企通鋁角	JM85403-A	300	支	9	72
5	JMA0525	40*22*3門框企角	JM20223-A-01	2540	支	1	8
6	JMA0525	40*22*3門框企角	JM20223-C-01	2540	支	1	8
7	X86269	門框頂橫	86269-A-01	813	支	1	8
8	X85947	門框底橫	85947-A-01	803	支	1	8
如下為門玉料							
301	X86268	門玉左企	86268-L1-01	2462	支	1	8
302	X86268	門玉右企	86268-R1-01	2462	支	1	8
303	X86268	門玉頂橫	86268-WL-01	810	支	1	8
304	X86268	門玉底橫	86268-WW-01	810	支	1	8
401	X85957	企玻璃線	直口開料	2321	支	2	16
402	X85957	橫玻璃線	直口開料	629.5	支	2	16
501	X85964	多點鎖拉巴	85964-A-01	693	支	1	8
502	X85964	多點鎖拉巴	85964-A-02	1267	支	1	8
601							



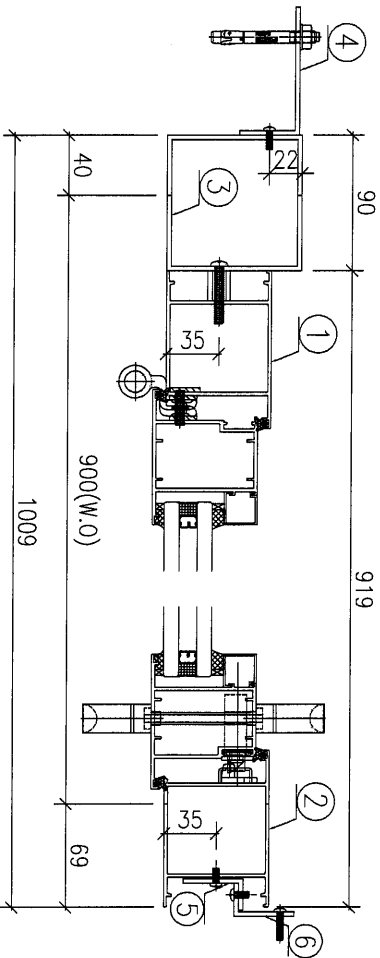
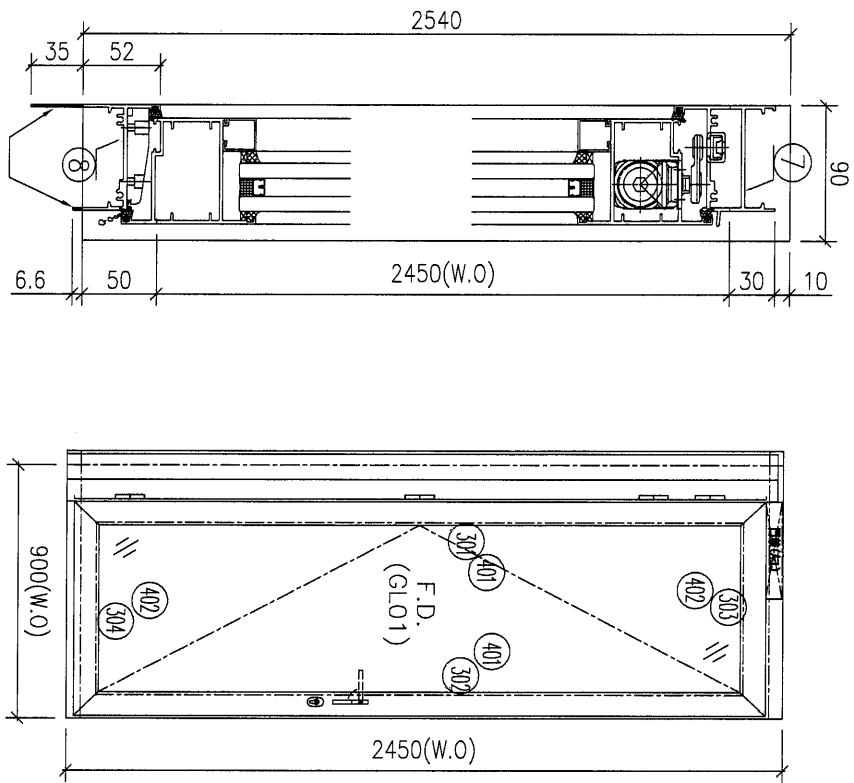
- 1、頂橫安裝切門鼓;
- 2、底橫安裝窗拑;
- 3、邊企及鉛通頂留10mm;
- 4、水線碼在邊企頂底;
- 5、底橫開兩個去水孔;
- 6、門框邊企及鉛通頂部, 入口50mm用膠封口;

序號	圖號	數量	位置
1	W152L/T5	2	T5: 16F, 5F
2			
合計:			2

序號	材料編號	材料名稱	加工圖號	長度 L (MM)	單位	幅數	小計
1	X86267	門框左企	86267-L1-02	2690	支	1	2
2	X86267	門框右企	86267-R1-02	2690	支	1	2
3	JMFG0097	90*90*3門框企通	JM90903-A-02	2690	支	1	2
4	JMFG0031	85*40*3企通鋁角	JM85403-A	300	支	10	20
5	JMA0525	40*22*3門框企角	JM20223-A-02	2690	支	1	2
6	JMA0525	40*22*3門框企角	JM20223-C-02	2690	支	1	2
7	X86269	門框頂橫	86269-A-02	813	支	1	2
8	X85947	門框底橫	85947-A-02	803	支	1	2
如下為門玉料							
301	X86268	門玉左企	86268-L1-02	2612	支	1	2
302	X86268	門玉右企	86268-R1-02	2612	支	1	2
303	X86268	門玉頂橫	86268-W1-02	810	支	1	2
304	X86268	門玉底橫	86268-WW-02	810	支	1	2
401	X85957	企玻璃線	直口開料	2471	支	2	4
402	X85957	橫玻璃線	直口開料	629.5	支	2	4
501	X85964	多點鎖拉巴	85964-A-01	693	支	1	2
502	X85964	多點鎖拉巴	85964-A-03	1417	支	1	2
601							

序号	圖號	數量	位置
1	W101L/T5	9	T5, 11F~15F, 17F~22F
2			
合計:		9	

- 1、頂橫安裝切門鼓;
- 2、底橫安裝窗扣;
- 3、邊企及鉛通頂留10mm;
- 4、水線碼在邊企頂底;
- 5、底橫開兩個去水孔;
- 6、門框邊企及鉛通頂部, 入口50mm用膠封口;

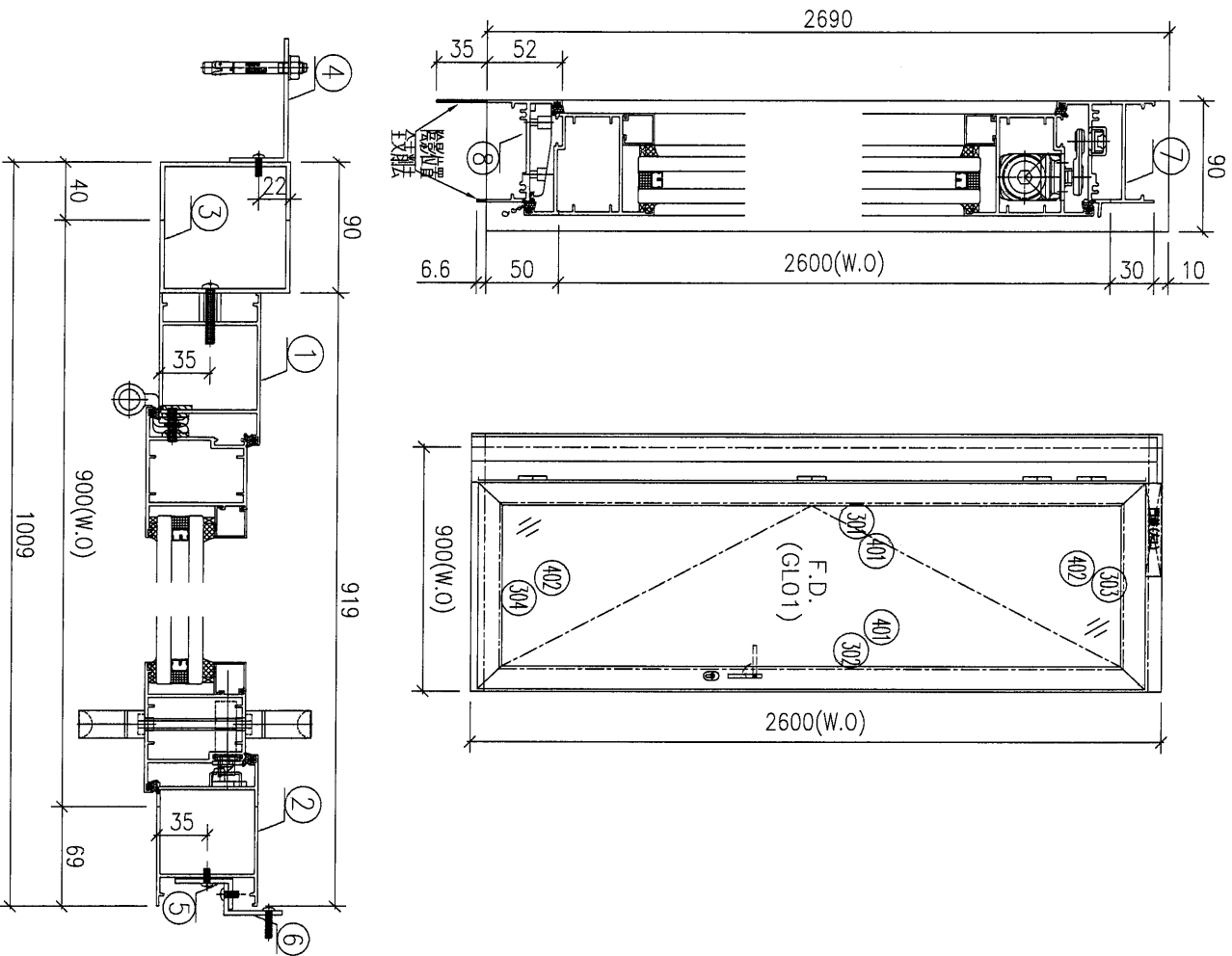


如下為門玉料

序號	材料編號	材料名稱	加工圖號	長度 L (MM)	單位	幅數	9
1	X86267	門框左企	86267-L1-03	2540	支	1	9
2	X86267	門框右企	86267-R1-03	2540	支	1	9
3	JMFG0097	90*90*3門框企通	JM90903-A-03	2540	支	1	9
4	JMFG0031	85*40*3企通鉛角	JM85403-A	300	支	9	81
5	JMA0525	40*22*3門框企角	JM20223-A-03	2540	支	1	9
6	JMA0525	40*22*3門框企角	JM20223-C-03	2540	支	1	9
7	X86269	門框頂橫	86269-A-03	763	支	1	9
8	X85947	門框底橫	85947-A-03	753	支	1	9
如下為門玉料							
301	X86268	門玉左企	86268-L1-03	2462	支	1	9
302	X86268	門玉右企	86268-R1-03	2462	支	1	9
303	X86268	門玉頂橫	86268-WL-03	760	支	1	9
304	X86268	門玉底橫	86268-WW-03	760	支	1	9
401	X85957	企玻璃線	直口開料	2321	支	2	18
402	X85957	橫玻璃線	直口開料	579.5	支	2	18
501	X85964	多點鎖拉巴	85964-A-01	693	支	1	9
502	X85964	多點鎖拉巴	85964-A-04	1267	支	1	9
601							

序號	圖號	數量	位置
1	W151L/T5	2	T5: 16F, 5F
2			
合計:			2

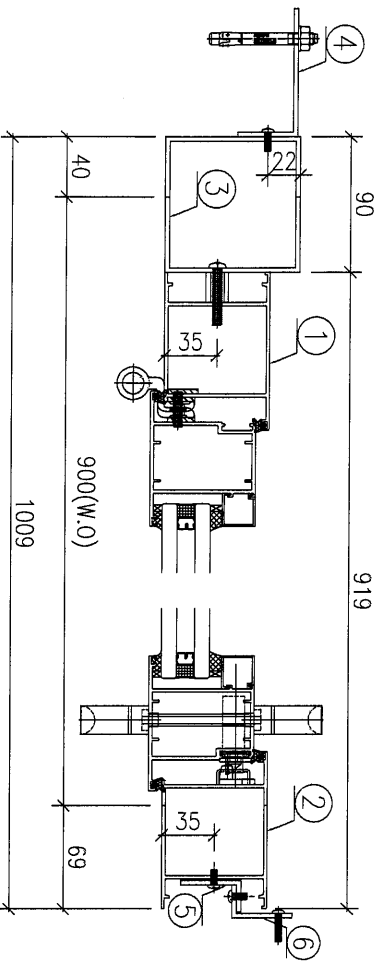
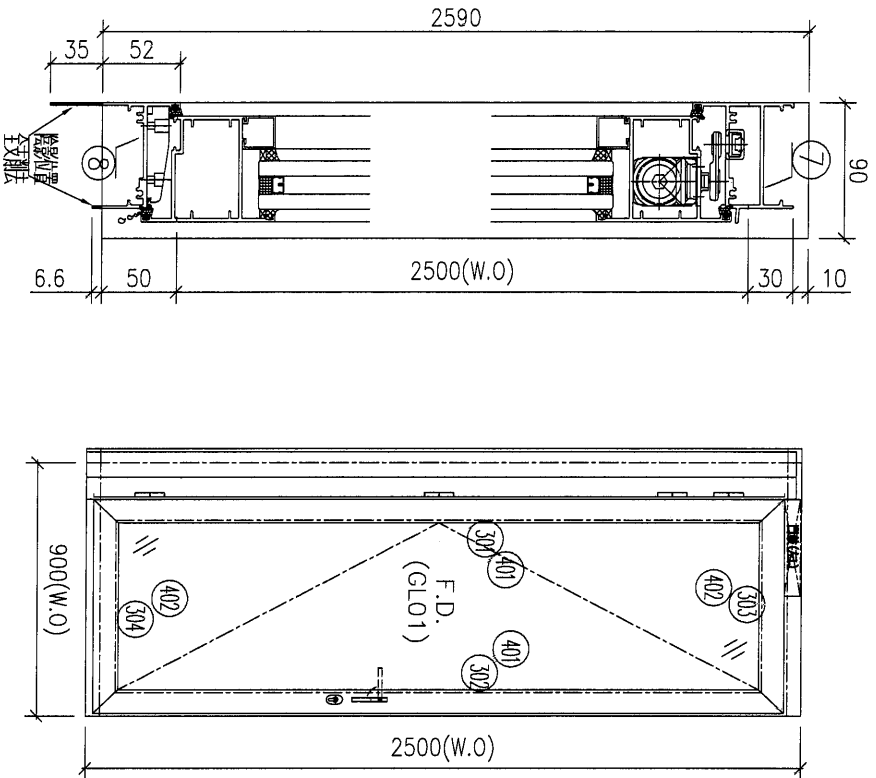
- 1、頂橫安裝切門鼓;
- 2、底橫安裝窗扣;
- 3、邊企及鉛通頂留10mm;
- 4、水線碼在邊企頂底;
- 5、底橫開兩個去水孔;
- 6、門框邊企及鉛通頂部, 入口50mm用膠封口;



序號	材料編號	材料名稱	加工圖號	長度 L (MM)	單位	幅數	小計
1	X86267	門框左企	86267-L1-04	2690	支	1	2
2	X86267	門框右企	86267-R1-04	2690	支	1	2
3	JMFG0097	90*90*3門框企通	JM90903-A-04	2690	支	1	2
4	JMFG0031	85*40*3企通鉛角	JM85403-A	300	支	10	20
5	JMA0525	40*22*3門框企角	JM20223-A-04	2690	支	1	2
6	JMA0525	40*22*3門框企角	JM20223-C-04	2690	支	1	2
7	X86269	門框頂橫	86269-A-04	763	支	1	2
8	X85947	門框底橫	85947-A-04	753	支	1	2
如下為門玉料							
301	X86268	門玉左企	86268-L1-04	2612	支	1	2
302	X86268	門玉右企	86268-R1-04	2612	支	1	2
303	X86268	門玉頂橫	86268-WL-04	760	支	1	2
304	X86268	門玉底橫	86268-WW-04	760	支	1	2
401	X85957	企玻璃線	直口開料	2471	支	2	4
402	X85957	橫玻璃線	直口開料	579.5	支	2	4
501	X85964	多點鎖拉巴	85964-A-01	693	支	1	2
502	X85964	多點鎖拉巴	85964-A-05	1417	支	1	2
601							

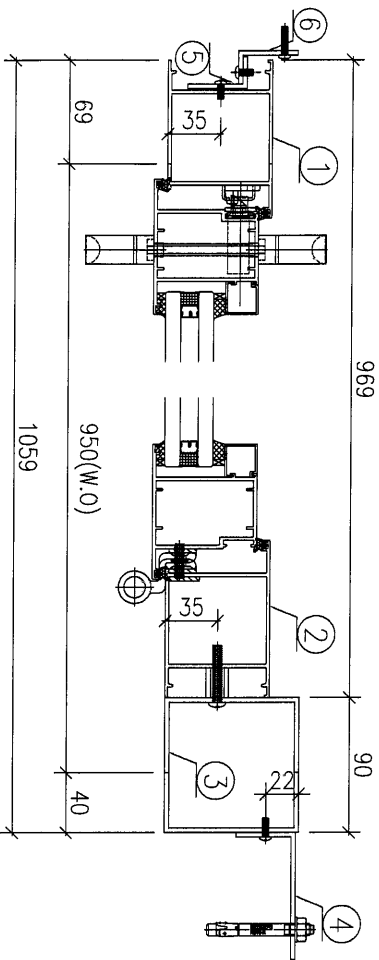
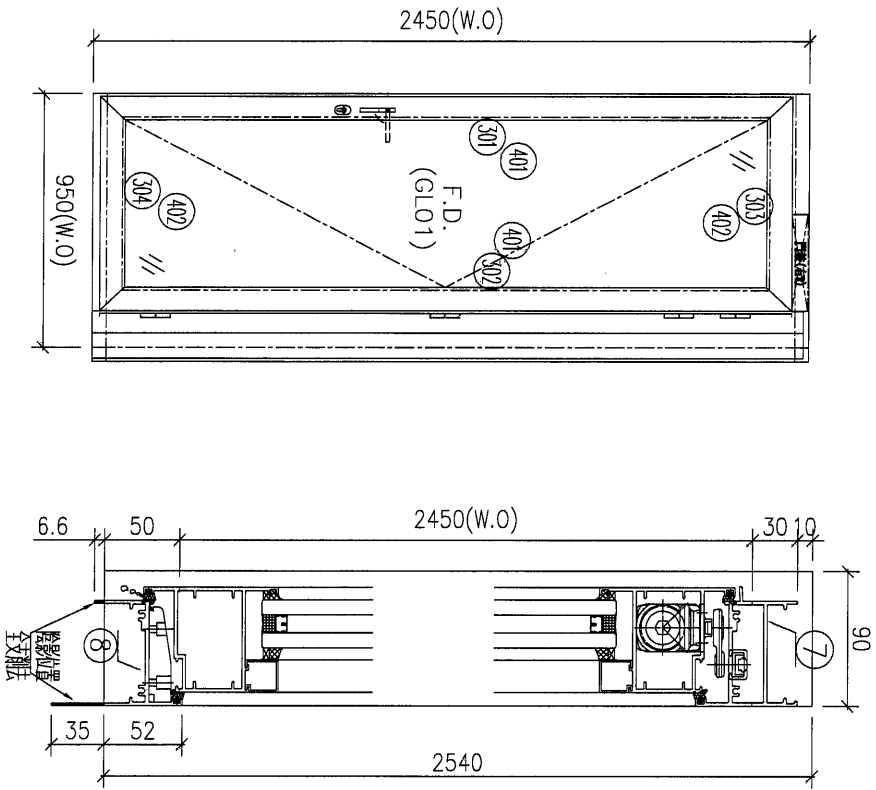
序號	圖號	數量	位置
1	W171L/T5	1	T5, 23F
2			
合計:			1

- 1、頂橫安裝門鎖;
- 2、底橫安裝窗拑;
- 3、邊企及鉛通頂留10mm;
- 4、水線碼在邊企頂底;
- 5、底橫開兩個去水孔;
- 6、門框邊企及鉛通頂部, 入口50mm用膠封口;



序號	材料編號	材料名稱	加工圖號	長度 L (MM)	單位	幅數	小計
1	X86267	門框左企	86267-L1-05	2590	支	1	1
2	X86267	門框右企	86267-R1-05	2590	支	1	1
3	JMEG0097	90*90*3門框企通	JM90903-A-05	2590	支	1	1
4	JMFG0031	85*40*3企通鉛角	JM85403-A	300	支	9	9
5	JMA0525	40*22*3門框企角	JM20223-A-05	2590	支	1	1
6	JMA0525	40*22*3門框企角	JM20223-C-05	2590	支	1	1
7	X86269	門框頂橫	86269-A-05	763	支	1	1
8	X85947	門框底橫	85947-A-05	753	支	1	1
如下為門玉料							
301	X86268	門玉左企	86268-L1-05	2512	支	1	1
302	X86268	門玉右企	86268-R1-05	2512	支	1	1
303	X86268	門玉頂橫	86268-WL-05	760	支	1	1
304	X86268	門玉底橫	86268-WW-05	760	支	1	1
401	X85957	企玻璃線	直口開料	2371	支	2	2
402	X85957	橫玻璃線	直口開料	579.5	支	2	2
501	X85964	多點鎖拉巴	85964-A-01	693	支	1	1
502	X85964	多點鎖拉巴	85964-A-06	1317	支	1	1
601							

序号	圖号	數量	位置
1	W102R/T5	8	T5, B單位, 6F~15F
2	W102R/T5	7	T5, A單位, 17F~23F
3	W102R/T5	9	T5, F單位, 11F~15F&17F~22F
合計:			24

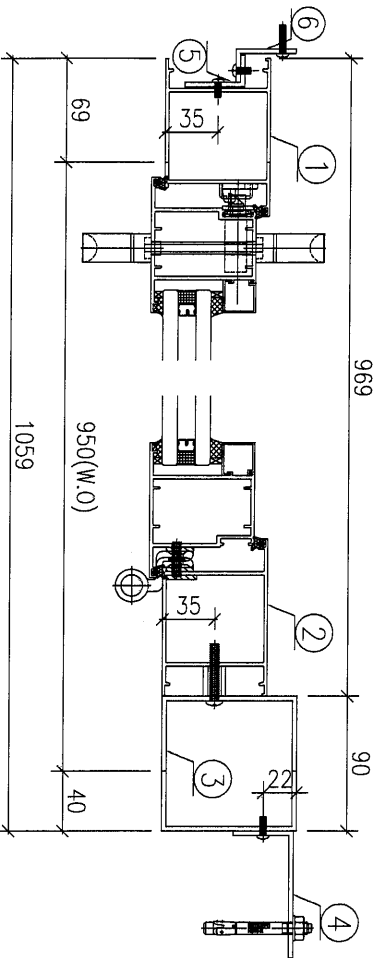
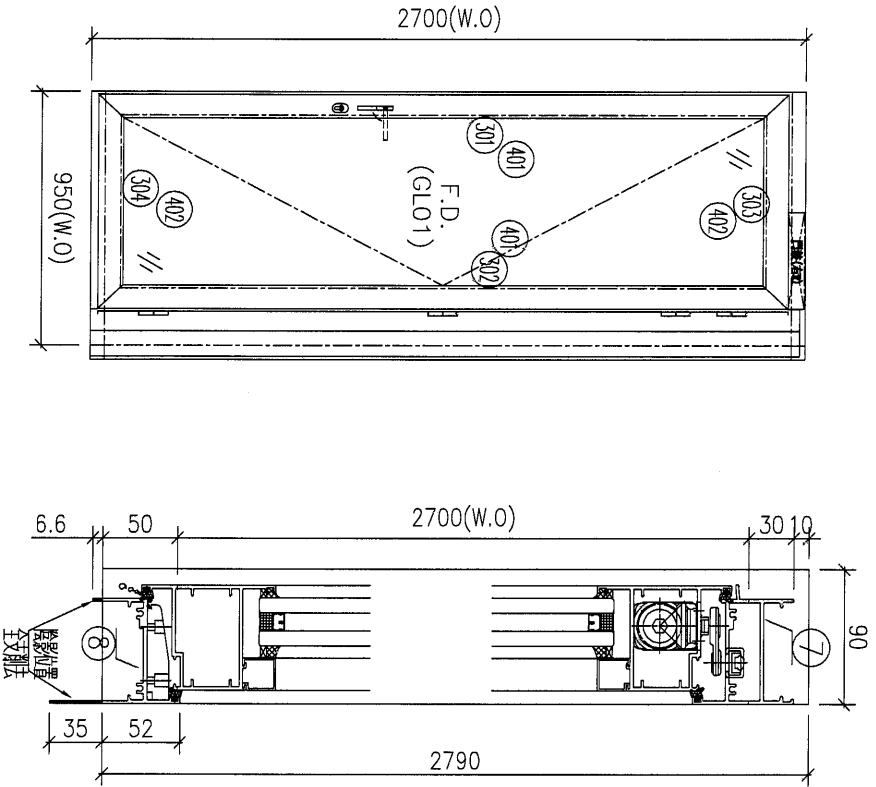


- 1、頂橫安裝切門鼓;
- 2、底橫安裝窗拑;
- 3、邊企及鉛通頂留10mm;
- 4、水線碼在邊企頂底;
- 5、底橫開兩個去水孔;
- 6、門框邊企及鉛通頂部, 入口50mm用膠封口;

如下為門玉料

序號	材料編號	材料名稱	加工圖號	長度 L (MM)	單位	幅數	小計
1	X86267	門框左企	86267-12-01	2540	支	1	24
2	X86267	門框右企	86267-R2-01	2540	支	1	24
3	JMFG0097	90*90*3門框企通	JM90903-B-01	2540	支	1	24
4	JMFG0031	85*40*3企通鉛角	JM85403-A	300	支	9	216
5	JMA0525	40*22*3門框企角	JM20223-B-01	2540	支	1	24
6	JMA0525	40*22*3門框企角	JM20223-D-01	2540	支	1	24
7	X86269	門框頂橫	86269-B-01	813	支	1	24
8	X85947	門框底橫	85947-B-01	803	支	1	24
如下為門玉料							
301	X86268	門玉左企	86268-12-01	2462	支	1	24
302	X86268	門玉右企	86268-R2-01	2462	支	1	24
303	X86268	門玉頂橫	86268-WR-01	810	支	1	24
304	X86268	門玉底橫	86268-WH-01	810	支	1	24
401	X85957	企玻璃線	直口開料	2321	支	2	48
402	X85957	橫玻璃線	直口開料	629.5	支	2	48
501	X85964	多點鎖拉巴	85964-A-01	693	支	1	24
502	X85964	多點鎖拉巴	85964-A-09	1267	支	1	24
601							

序号	圖号	数量	位置
1			
2			
3	W172R/T5	1	T5, F單位, 23F
合計:		1	



- 1、頂橫安裝扣門披;
- 2、底橫安裝窗拍;
- 3、邊企及鉛通頂留10mm;
- 4、水線碼在邊企頂底;
- 5、底橫開兩個去水孔;
- 6、門框邊企及鉛通頂部, 入口50mm用膠封口;

序號	材料編號	材料名稱	加工圖號	長度 L(MM)	單位	幅數	小計
1	X86267	門框左企	86267-12-03	2790	支	1	1
2	X86267	門框右企	86267-R2-03	2790	支	1	1
3	JMFG0097	90*90*3門框企通	JM90903-B-03	2790	支	1	1
4	JMFG0031	85*40*3企通鋁角	JM85403-A	300	支	10	10
5	JMA0525	40*22*3門框企角	JM20223-B-03	2790	支	1	1
6	JMA0525	40*22*3門框企角	JM20223-D-03	2790	支	1	1
7	X86269	門框頂橫	86269-B-03	813	支	1	1
8	X85947	門框底橫	85947-B-03	803	支	1	1

如下為門玉料

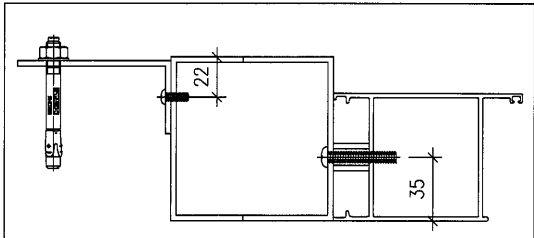
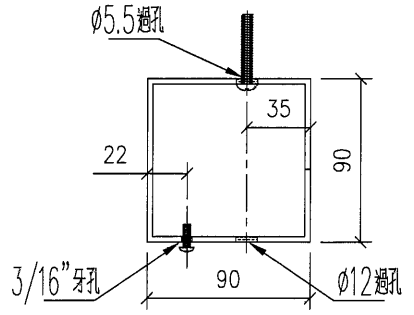
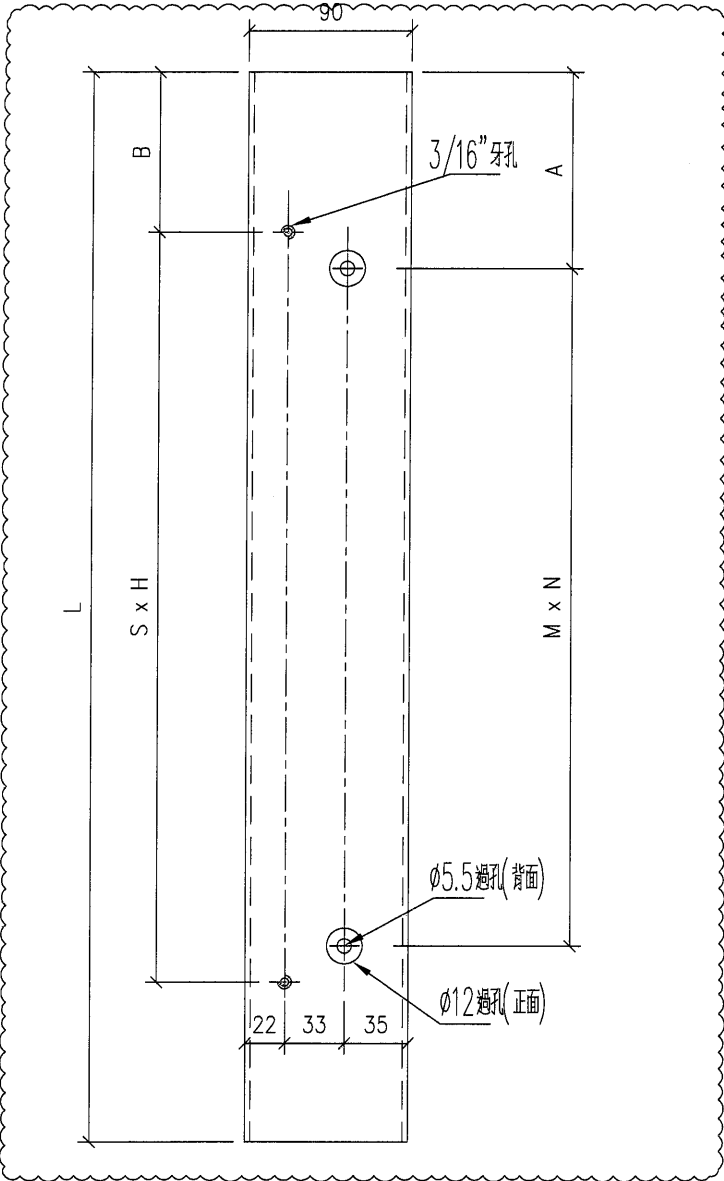
301	X86268	門玉左企	86268-12-03	2712	支	1	1
302	X86268	門玉右企	86268-R2-03	2712	支	1	1
303	X86268	門玉頂橫	86268-WR-03	810	支	1	1
304	X86268	門玉底橫	86268-WI-03	810	支	1	1
401	X85957	企玻璃線	直口開料	2571	支	2	2
402	X85957	橫玻璃線	直口開料	629.5	支	2	2
501	X85964	多點鎖拉巴	85964-A-01	693	支	1	1
502	X85964	多點鎖拉巴	85964-A-11	1517	支	1	1
601							



工程號 J853

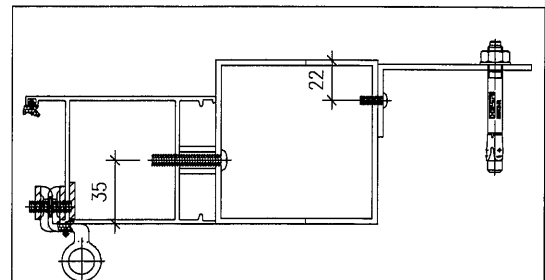
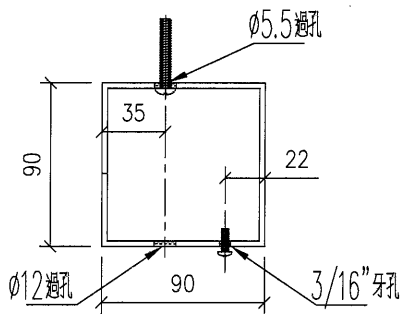
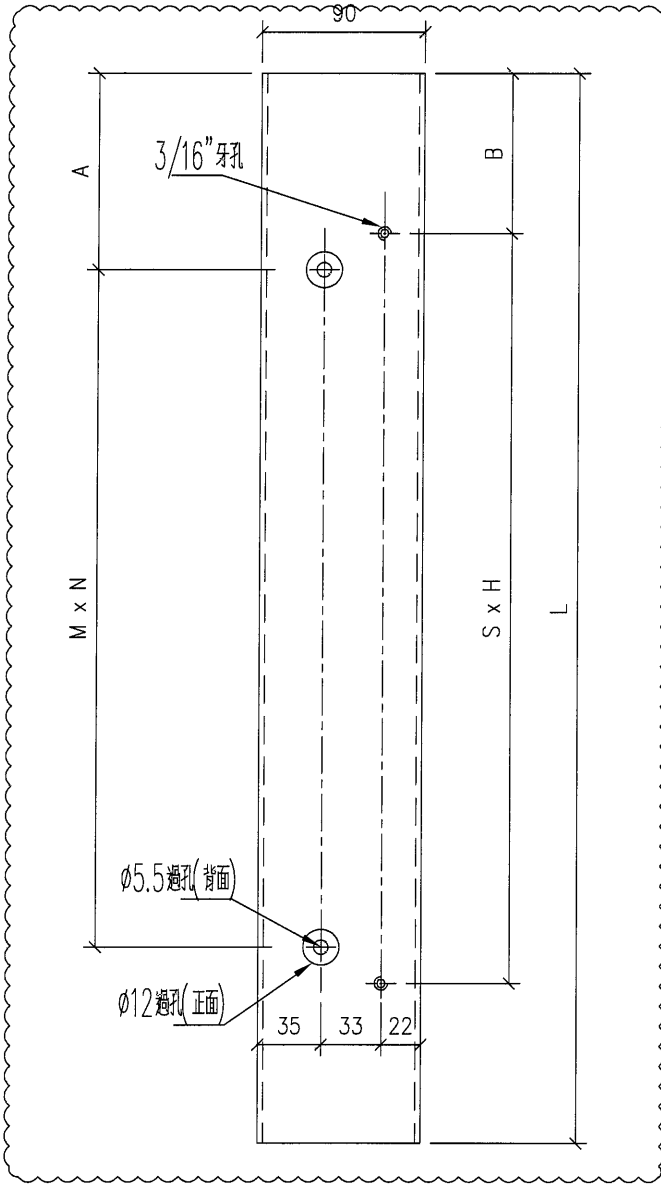
序號	物料編號	數量	L	A	M	N	B	S	H	位置
1	JM90903-A-01	8	2540	115	330	7	70	300	8	W102L/T5
2	JM90903-A-02	2	2690	120	350	7	40	290	9	W152L/T5
3	JM90903-A-03	9	2540	115	330	7	70	300	8	W101L/T5
4	JM90903-A-04	2	2690	120	350	7	40	290	9	W151L/T5
5	JM90903-A-05	1	2590	140	330	7	95	300	8	W171L/T5
合計:		22								

頂



名稱	門框鉛通	制圖	wsh	2022.07.08	修改	A	B
材料	JMFG0097(90*90*3鉛通)	復核	-	-	日期	2022.08.01	2022.10.20
顏色	JMQ213457 (古銅)	批准			圖號	JM90903-A	

序號	物料編號	數量	L	A	M	N	B	S	H	位置
1	JM90903-B-01	24	2540	115	330	7	70	300	8	W102R/T5
2	JM90903-B-02	6	2690	120	350	7	40	290	9	W152R/T5
3	JM90903-B-03	1	2790	75	330	8	90	290	9	W172R/T5
4	JM90903-B-04	1	2690	120	350	7	40	290	9	W153R/T5
合計:		32								



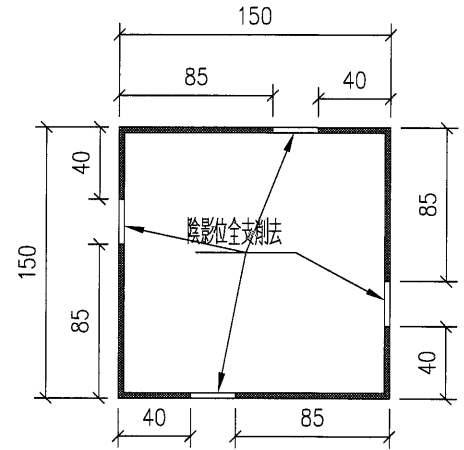
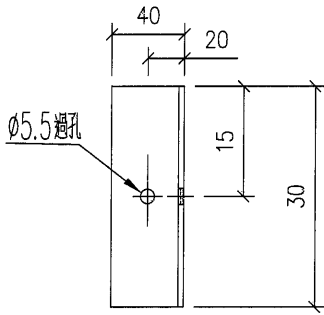
名稱	門框鋁通	制圖	wsh	2022.07.08	修改	A	B
材料	JMFG0097(90*90*3鋁通)	復核	-	-	日期	2022.08.01	2022.10.20
顏色	JMQ213457 (古銅)	批准			圖號	JM90903-B	

美特鋁質 有限公司
MIDI Aluminium Fabricator Ltd.

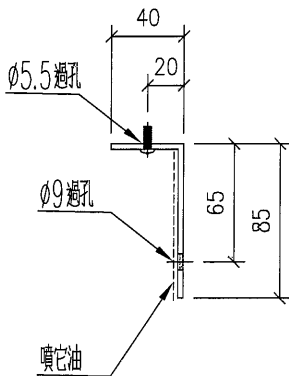
工程號: J853 | 地盤: 錦上路/延平道

序號	物料編號	數量	L	位置
1	JM85403-A	3300	30	T1/T2/T3/T5/T6/T7
合計:		3300		

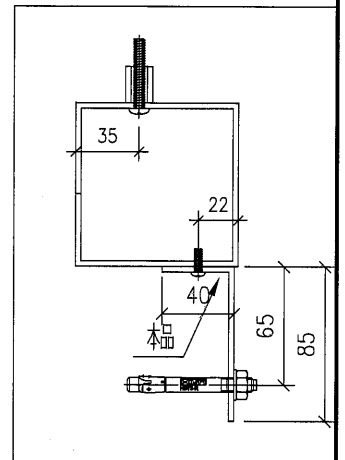
頂



注意：此鋁角用
150*150*3鋁通一開四



生產注意：
1、此鋁碼請用已開料的鋁角切短加工！
2、此圖號生產的鋁碼可用于 T1. T2. T3. T5. T6. T7座所有FD門



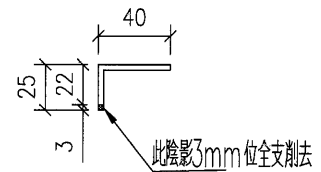
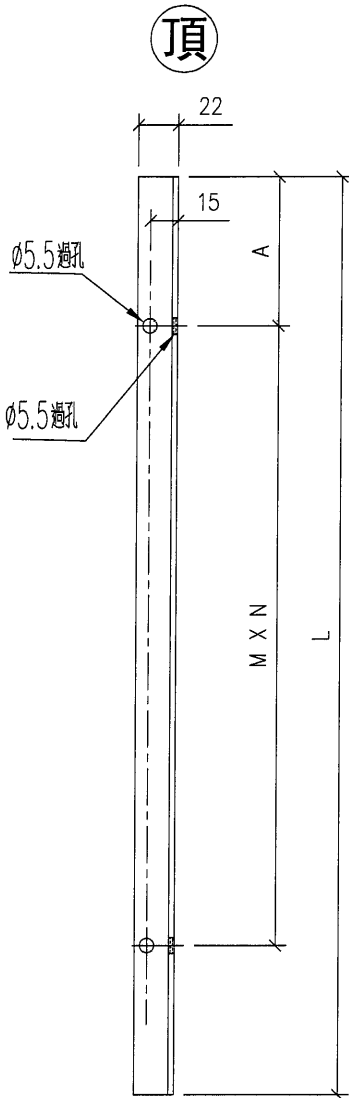
名稱	門框鋁通鋁角	制圖	wsh	2022.07.08	修改	A	B	C
材料	JMFG0031(割成85*40*3鋁角)	復核	-	-	日期	2022.08.01	2022.08.16	2022.10.20
顏色	MILL	批准			圖號	JM85403-A		



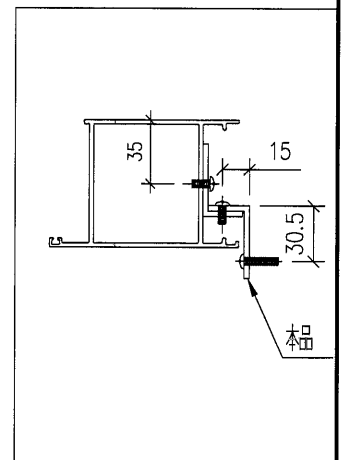
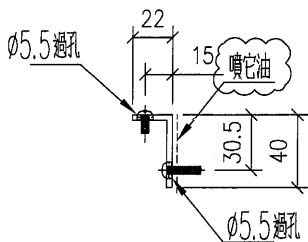
美特鋁質 有限公司
MIDI Aluminium Fabricator

序號	物料編號	數量	L	A	M	N	位置
1	JM40223-C-01	8	2540	115	330	7	W102L/T5
2	JM40223-C-02	2	2690	120	350	7	W152L/T5
3	JM40223-C-03	9	2540	115	330	7	W101L/T5
4	JM40223-C-04	2	2690	120	350	7	W151L/T5
5	JM40223-C-05	1	2590	140	330	7	W171L/T5
6	JM40223-D-01	24	2540	115	330	7	W102R/T5
7	JM40223-D-02	6	2690	120	350	7	W152R/T5
8	JM40223-D-03	1	2790	75	330	8	W172R/T5
9	JM40223-D-04	1	2690	120	350	7	W153R/T5
合計:		54					

工程號 J853 地盤 錦上路/延平道



注意：此鋁角用40*25*3
鋁角削成



名稱	門框鋁角	制圖	wsh	2022.07.08	修改	A	B
材料	JMA0525(削成40*22*3鋁角)	復核	-	-	日期	2022.08.01	2022.10.22
顏色	MILL	批准			圖號	JM40223-C	