



工程指示 / 要求簡箋 ENGINEER INSTRUCTIONS(E.I.)

工程指示編號:	EI- 4931C	修改版本:	C
	HK-1617		
工程編號:	J 853	工程名稱:	大窩坪 (延坪道)
收件人:	生統	發件人:	Lai Sik Hung
工程項目:	T5 後裝窗及FD門生產 大貨 (修訂 C:依試裝手柄效果修改加工圖)	日期:	20/09/2022

<input type="checkbox"/> 原合約工程包	<input type="checkbox"/> 原合約工程加 / 減賬 QT-	<input type="checkbox"/> 新工程報價 QT-
---------------------------------	--	------------------------------------

信件批核號碼/圖紙參考編號:	批核模具圖紙編號:
客戶指示附件:	管理內部批簽署:

<input type="checkbox"/> 初步鋁料 B.M.	<input type="checkbox"/> 加工拆圖, 然後生產	<input type="checkbox"/> 尺寸表
<input type="checkbox"/> 正式鋁料 B.M.	<input type="checkbox"/> 技術上資料/指示	<input type="checkbox"/> 報價
<input type="checkbox"/> 配件 B.M.	<input type="checkbox"/> 樣辦或貨品說明書	<input type="checkbox"/> 分判合約
<input type="checkbox"/> 其他:		

內容: 修訂 C : 依試裝手柄效果修改加工圖  T5 後裝窗及FD門生產 大貨
完成上列要求日期: ASAP

國內

<input type="checkbox"/> 生產技術總監	<input type="checkbox"/> 連附件	<input checked="" type="checkbox"/> 技術部	<input checked="" type="checkbox"/> 連附件	<input type="checkbox"/> 生產部	<input type="checkbox"/> 連附件
<input type="checkbox"/> 採購部	<input type="checkbox"/> 連附件	<input checked="" type="checkbox"/> 生產統籌部	<input checked="" type="checkbox"/> 連附件	<input type="checkbox"/> 報關組	<input type="checkbox"/> 連附件
<input type="checkbox"/> 質檢部	<input type="checkbox"/> 連附件	<input type="checkbox"/> 會計部	<input type="checkbox"/> 連附件	<input type="checkbox"/> 機械設計部	<input type="checkbox"/> 連附件
<input checked="" type="checkbox"/> 香港辦	<input checked="" type="checkbox"/> 連附件	<input type="checkbox"/> 其他:			

<input type="checkbox"/> 行政部	<input type="checkbox"/> 連附件	<input type="checkbox"/> 會計部	<input type="checkbox"/> 連附件	<input type="checkbox"/> 統籌部	<input type="checkbox"/> 連附件	<input type="checkbox"/> 工程部	<input type="checkbox"/> 連附件
<input type="checkbox"/> 採購部	<input type="checkbox"/> 連附件	<input type="checkbox"/> QS部	<input type="checkbox"/> 連附件	<input type="checkbox"/> 地盤管理	<input type="checkbox"/> 連附件	<input type="checkbox"/> 維修部	<input type="checkbox"/> 連附件

*發件人簽署: 鴻	*組別成員批核簽署: [Signature] 20/9/2022
傳遞編號:	項目經理簽署: [Signature]

 美特鋁質有限公司 MIDI Aluminium Fabricator Ltd.	工程號: J853	計算:	Ivan	日期:	2022.02.18	送呈:						
	地盤名稱: 錦上路	核對:	wsh	日期:	2022.02.20	副本:						
廠用配件B.M.表	項目類別: 後裝鋁窗及FD門(T1~T7)	批准:		日期:		此BM依據施工圖 來計算						
BM編號:	A/C Code:											
序號	修改標示	配件圖號	物料編號	配件名稱	顏色	實用	後備	總數	單位	備注	樣辦層	T5
1			東成2021-A10"	10"扇撐	不銹鋼#304	38	4	42	支	用于S.H窗位置		
2			東成2021-A12"	12"扇撐	不銹鋼#304	138	10	148	支	用于S.H窗位置	4	18
3			東成2021-A14"	14"扇撐	不銹鋼#304	146	10	156	支	用于S.H窗位置	6	
4			東成2021-A16"	16"扇撐	不銹鋼#304	146	10	156	支	用于S.H窗位置		
5			東成2021-A20"	20"扇撐	不銹鋼#304	36	4	40	支	用于T.H窗位置	2	
7				3/16"x7/16"平頭機絲	A4-70	310	40	350	粒	用于扇撐安裝扇上: 1粒/支	12	18
8				3/16"x7/16"圓頭機絲	A4-70	930	70	1000	粒	用于扇撐安裝扇上: 3粒/支	36	54
9				3/16"x5/8"圓頭機絲	A4-70	930	70	1000	粒	用于扇撐安裝框上: 3粒/支	72	108
10			東成 2017-D2A	2017-D2A/多點鎖手柄 (左手)	JMQ213457(3coats)	77	5	82	套	用于SHR窗, 需配套安裝螺絲	3	9
11			東成 2017-D2A	2017-D2A/多點鎖手柄 (右手)	JMQ213457(3coats)	78	5	83	套	用于SHL及TH窗, 需配套安裝螺絲	3	
12			待香港確認	東成2035-B/多點鎖鎖盒	JMQ213457(3coats)	454	10	464	套	用于鋁窗及FD門配套多點鎖手柄, 配套安裝螺絲	9	38
13			東成2019-08	FD門玉單向傳動盒/帶鎖芯孔	鋅合金	300	5	305	套	用于FD門配套多點鎖手柄, 配套安裝螺絲	3	29
14			東成鎖芯-A(L=60mm)	FD門玉鎖芯 (無匙)	不銹鋼發絲	300		300	套	需配套安裝螺絲	3	29
15			東成2019-06	鎖芯外蓋 (室內用)	JMQ213457(3coats)	300		300	套	需配套安裝螺絲	3	29
16			待香港確認	東成 2018-K改型拉手-需開新模	JMQ213457(3coats)	300	10	310	套	用于FD門多點鎖手柄, 配套安裝螺絲	3	29
17			待香港確認	東成合頁-B037	JMQ213457(3coats)	1200	48	1248	套	需配套安裝螺絲, 4套/幅	12	116
18			由香港確認	FD門頂限位門鼓/室外看左開門		132	3	135	套	需配套安裝螺絲, 用于室外看左開FD門頂橫	1	15
19			由香港確認	FD門頂限位門鼓/室外看右開門		167	3	170	套	需配套安裝螺絲, 用于室外看右開FD門頂橫	2	14
20			東成 201-08	201-08 (高12.7mm) /多點鎖夾巴	鋅合金	1700	50	1750	個		28	170
21				3/16"x3/8"平頭機絲	A4-70	5100	100	5200	粒	用于多點鎖夾巴安裝	56	340
22			東成202-06	202-06 (高12mm)/多點鎖鎖點	不銹鋼#304	1700	50	1750	個		26	170

 美特鋁質有限公司 MIDI Aluminium Fabricator Ltd.	工程號: J853	計算:	Ivan	日期:	2022.02.18	送呈:	
	地盤名稱: 錦上路	核對:	wsh	日期:	2022.02.20	副本:	
廠用配件B.M.表	項目類別: 後裝鋁窗及FD門(T1~T7)	批准:		日期:		此BM依據施工圖 來計算	
BM編號:	A/C Code:						

序號	修改標示	配件圖號	物料編號	配件名稱	顏色	實用	後備	總數	單位	備注	樣辦層	T5
23			東成202-18	202-018/多點鎖轉角器	鋅合金	36	4	40	套	用于TH窗, 需配套安裝螺絲	2	
24		J852訂造款 (圖號: HD-AW-01)		鋁窗窗拈	黑色	180	10	190	個	SH窗安裝2個, TH窗安裝1個	10	38
25		J853FD訂造款 (圖號: 待確認)		FD門窗拈	黑色	300	20	320	個	用于FD門底部		
26			窗拈安裝螺絲	#8x1/2"圓頭鋼牙	A4-70	960	40	1000	粒	用于窗拈安裝	20	76
27			TC-903	扣碼	不銹鋼#304	450	50	500	個	安裝于框上, SH窗安裝3個, TH窗安裝2個	18	27
28			837-CWH-X1	扣碼	不銹鋼#304	450	50	500	個	安裝于扇上, SH窗安裝3個, TH窗安裝2個	18	27
29				3/16"x3/8"圓頭機絲	A4-70	1800	200	2000	粒	用于扣碼安裝	72	108
30			東成2031-G-10"	10"限位撐	不銹鋼#304	36	4	40	支	用于T.H窗位置	2	
31				3/16"x5/8"圓頭機絲	A4-70	144	28	172	粒	用于限位撐安裝	8	
32				生窗位置膠條	J837-CWG-S1	5500	200	5700	米	用于生窗框/生窗玉、FD門框及門扇	100	500
33				#9x1"圓頭鋼牙	A4-70	7400	200	7600	粒	用于鋁框橫料組裝	180	380
34				#9x1"平頭鋼牙	A4-70	4800	100	4900	粒	用于百頁片安裝	110	
35				3/16"x1/4"平頭機絲	A4-70	2900	100	3000	粒	用于百頁鋁背板安裝	76	
36				3/16"x3/4"平頭機絲	A4-70	1650	50	1700	粒	用于百頁玉入鋁框安裝	40	
37				#9x1.5"平頭鋼牙	A4-70	500	50	550	粒	用于中企柱安裝	24	
38				#6x1.5"圓頭鋼牙	A4-70	1100	100	1200	粒	用于反拍線安裝	30	75
39				#6x5/16"圓頭鋼牙	A4-70	1100	100	1200	粒	用于反拍線擋膠角安裝	30	75
40				3/16"x5/16"圓頭機絲	A4-70	100	50	150	粒	用于攔河鋁槽安裝		20
41				3/16"x5/16"平頭機絲	A4-70	100	50	150	粒	用于攔河托碼安裝		20
42				#8x1/2"圓頭鋼牙	A4-70	1400	100	1500	粒	用于百頁滴水線安裝	40	
43				#8x1/2"平頭鋼牙	A4-70			0	粒	用于鋁框加長鋁巴的安裝		

 美特鋁質有限公司 MIDI Aluminium Fabricator Ltd.	工程號: J853	計算:	Ivan	日期:	2022.02.18	送呈:				
	地盤名稱: 錦上路	核對:	wsh	日期:	2022.02.20	副本:				
廠用配件B.M.表	項目類別: 後裝鋁窗及FD門(T1~T7)	批准:		日期:		此BM依據施工圖 來計算				
BM編號:	A/C Code:									
序號	修改標示	配件圖號	物料編號	配件名稱	顏色	實用	後備	總數	單位	備注
44				3/16"x1-1/18平頭機絲	A4-70	250	50	300	粒	用于夾企安裝
45				3/16"x1/2平頭機絲	A4-70	144	56	200	粒	用于TH窗扇撐墊巴安裝
46				3/16"x1/2平頭機絲	A4-70	9800	200	10000	粒	用于FD門扇鋁碼安裝
47				3/16"x1/2平頭機絲	A4-70	4800	192	4992	粒	用于FD門合頁墊巴安裝
48				3/16"x3/8"圓頭機絲	A4-70	2480	120	2600	粒	用于窗玉鋁碼安裝及FD門框鋁角安裝
49				3/16"x1/8"平頭機絲	A4-70	1240	60	1300	粒	用于窗玉鋁碼安裝
50				3/16"x1-1/2"圓頭機絲	A4-70	2900	100	3000	粒	用于FD框與邊企通安裝
51				3/16"x1-3/4"圓頭機絲	A4-70	7500	200	7700	粒	用于FD框與企連接鋁角安裝
52				4"保護膠紙	白色			1200	卷	23M/卷
53				3"保護膠紙	白色			1000	卷	23M/卷
54				2"保護膠紙	白色			800	卷	23M/卷
55				1"保護膠紙	白色			500	卷	23M/卷
56			道康寧防水膠	Dowsil 791	Bronze	80	10	90	支	300mm/支, 用于擋膠角及夾通位
57			道康寧防水膠	Dowsil 791	Bronze	400	30	430	支	300mm/支, 用于鋁框橫碰企防水位置, 0.4支/幅窗
58				泡泡膠紙	白色	20		20	卷	1Mx100M/卷, 用于鋁窗防護包裝
59				2"透明膠紙	透明	100		100	卷	45M/卷, 用于泡泡膠紙的包裝
60				1"透明膠紙	透明	100		100	卷	45M/卷, 用于泡泡膠紙的包裝

樣辦層	T5
30	
6	
24	928
24	464
96	1264
48	72
30	280
90	

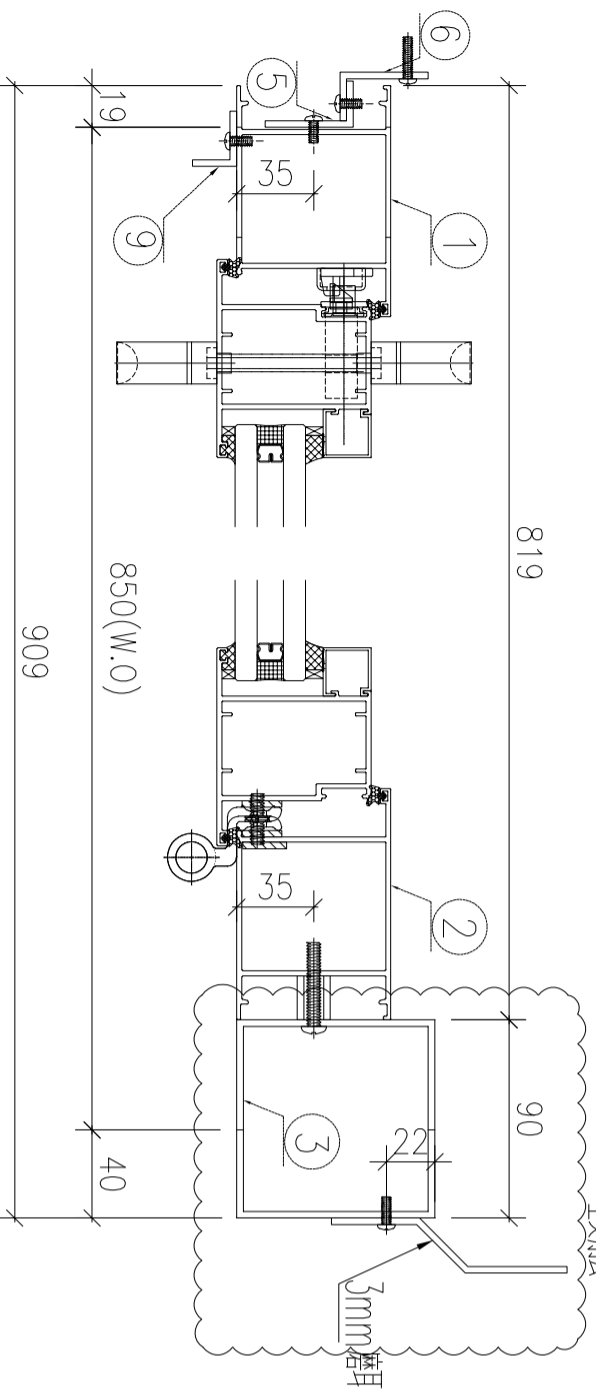
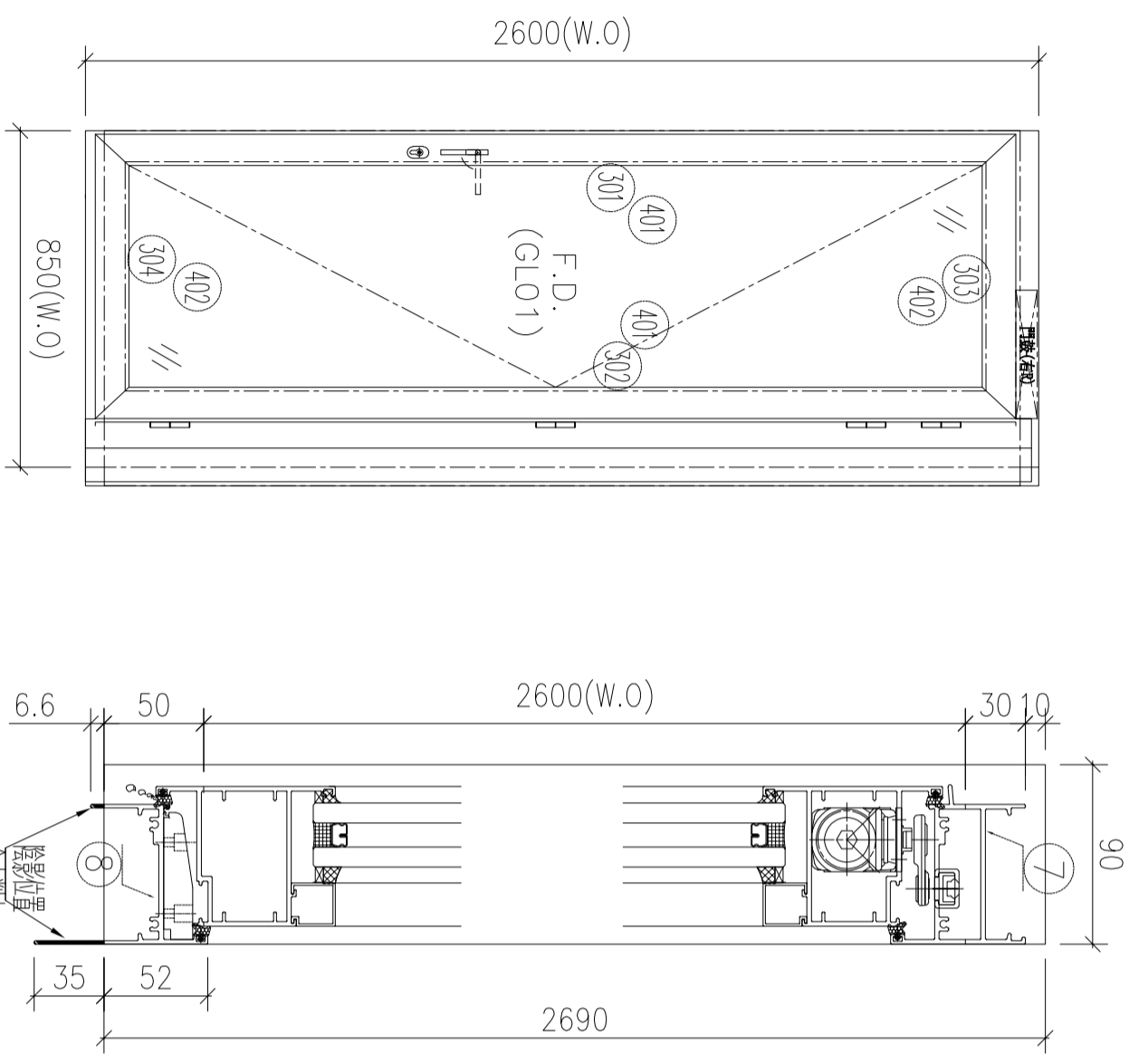
圖則登記表 DRAWING REGISTER												
工程名稱 Project Title:		錦上路 / 后裝窗 (T5)		接收日期 Receiving Date (適用於客戶圖則)								
工程編號 Project No:		J-853		年								
				月								
				日								
分發予 Distributed To				發出日期 Issued Date								
				年	22	22	22	22				
				月	07	07	08	09				
				日	26	28	01	14				
圖則編號 Drg. No.	圖則名稱 Drawing Title	修訂編號 Revision No.										
	圖則登記表	1	-									
W102L/T5	鋁窗組裝圖	2	-									
W152L/T5	鋁窗組裝圖	3	-									
W101L/T5	鋁窗組裝圖	4	-									
W151L/T5	鋁窗組裝圖	5	-									
W171L/T5	鋁窗組裝圖	6	-									
W102R/T5	鋁窗組裝圖	7	-									
W152R/T5	鋁窗組裝圖	8	-									
W172R/T5	鋁窗組裝圖	9	-									
W153R/T5	鋁窗組裝圖	10	-					A				
W112L/T5	鋁窗組裝圖	11	-									
W113L/T5	鋁窗組裝圖	12	-									
W113R/T5	鋁窗組裝圖	13	-									
W111R/T5	鋁窗組裝圖	14	-					A				
W25/T5	鋁窗組裝圖	15	-	A								
W75/T5	鋁窗組裝圖	16	-	A								
W74/T5	鋁窗組裝圖	17	-	A								
W72/T5	鋁窗組裝圖	18	-									
W73/T5	鋁窗組裝圖	19	-	A								
W70/T5	鋁窗組裝圖	20	-									
W71/T5	鋁窗組裝圖	21	-	A								
L01/T5	鋁窗組裝圖	22	-									
ASS-FD-L01	窗玉放樣圖	23	-									
ASS-FD-L02	窗玉放樣圖	24	-									
ASS-FD-L03	窗玉放樣圖	25	-									
ASS-FD-L04	窗玉放樣圖	26	-									
ASS-FD-L05	窗玉放樣圖	27	-									
ASS-FD-R01	窗玉放樣圖	28	-									
ASS-FD-R02	窗玉放樣圖	29	-									
ASS-FD-R03	窗玉放樣圖	30	-									
ASS-FD-R04	窗玉放樣圖	31	-									
ASS-FD-R05	窗玉放樣圖	32	-									
SHL-1	窗玉放樣圖	33	-									
SHL-2	窗玉放樣圖	34	-									
SHR-1	窗玉放樣圖	35	-									
SHR-2	窗玉放樣圖	36	-									
SHR-3	窗玉放樣圖	37	-									
86267-L1	鋁料折料圖	38	-					A				
86267-L2	鋁料折料圖	39	-					A				
86267-L3	鋁料折料圖	40	-					A				
86267-L4	鋁料折料圖	41	-					A				
86267-L5	鋁料折料圖	42	-					A				
86267-L6	鋁料折料圖	43	-					A				
86267-R1	鋁料折料圖	44	-					A				
86267-R2	鋁料折料圖	45	-					A				
86267-R4	鋁料折料圖	46	-					A				
86267-R5	鋁料折料圖	47	-					A				
86267-R6	鋁料折料圖	48	-					A				





工程編號:	J-853	圖紙名稱:	FD門組裝圖	材料:	詳見本圖表內	表面處理:	古銅色/JMQ213457	修改版次:	A	B	C
工程名稱:	錦上路/延平道	圖號:	W153R/T5	數量:	1	製圖:	WSH	日期:	2022.06.30	審核:	-
								日期:	2022.08.15		

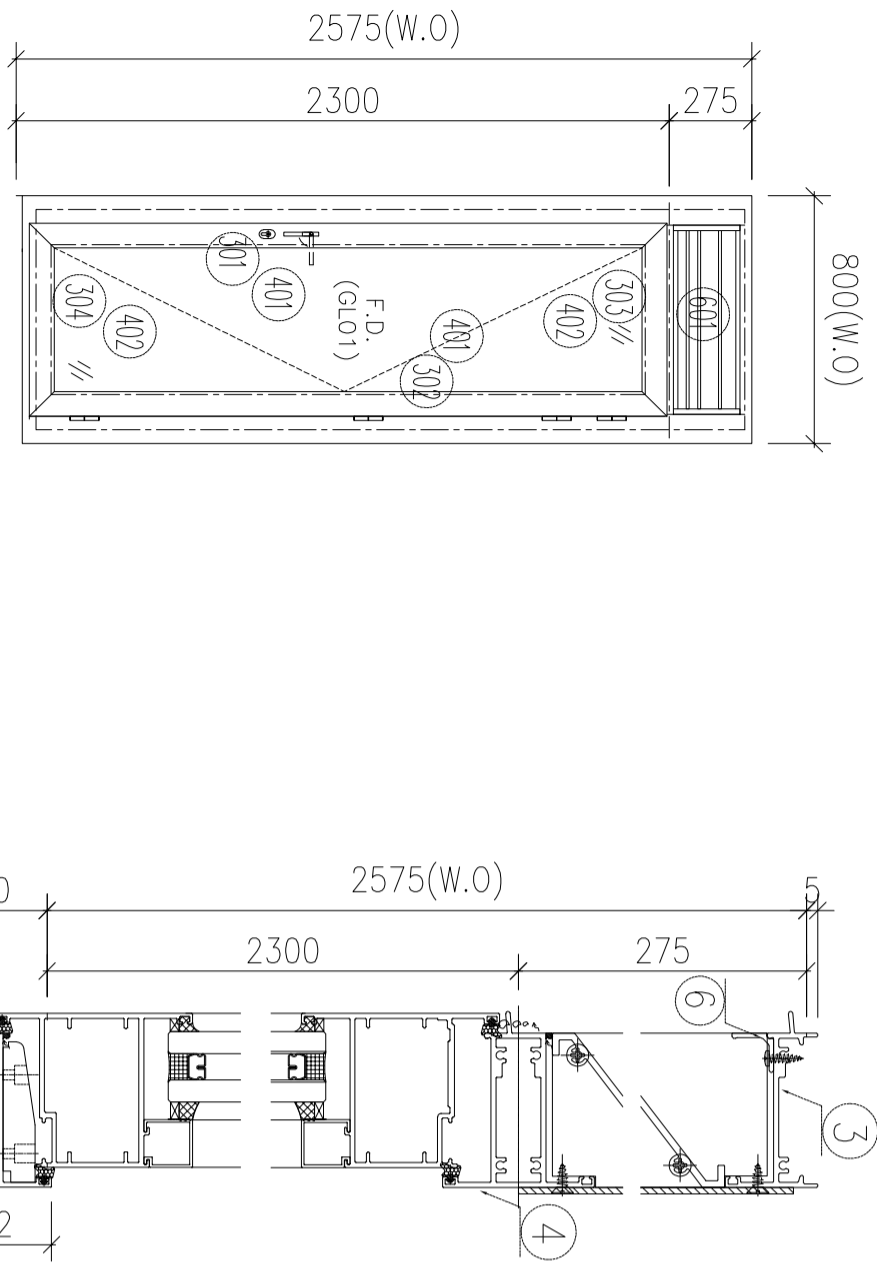
序号	圖号	數量	位置
1	W153R/T5	1	T5, B單位, 26F
2			
3			
合計:		1	



- 1、頂橫安裝FD門鼓;
- 2、底橫安裝窗拈;
- 3、邊企及鉛通頂留10mm;
- 4、水線碼在邊企頂底;
- 5、底橫開兩個去水孔;
- 6、門框邊企及鉛通頂部, 入口50mm用膠封口;

序號	材料編號	材料名稱	加工圖號	長度 L(MM)	單位	幅數	
						單樞	小計
1	X86267	門框左企	86267-L3-01	2690	支	1	1
2	X86267	門框右企	86267-R2-04	2690	支	1	1
3	JMF60097	90*90*3門框企通	JM90903-B-04	2690	支	1	1
4							
5	JMA0525	40*22*3門框企角	JM20223-B-04	2690	支	1	1
6	JMA0525	40*22*3門框企角	JM20223-D-04	2690	支	1	1
7	X86269	門框頂橫	86269-B-04	663	支	1	1
8	X85947	門框底橫	85947-B-04	653	支	1	1
9	JMA0525	25*20*3門框企角	JM25203-A-01	2690	支	1	1
如下為門玉料							
301	X86268	門玉左企	86268-L2-04	2612	支	1	1
302	X86268	門玉右企	86268-R2-04	2612	支	1	1
303	X86268	門玉頂橫	86268-WR-04	660	支	1	1
304	X86268	門玉底橫	86268-WH-04	660	支	1	1
401	X85957	企玻璃線	直口開料	2471	支	2	2
402	X85957	橫玻璃線	直口開料	479.5	支	2	2
501	X85964	多點鎖拉巴	85964-A-01	693	支	1	1
502	X85964	多點鎖拉巴	85964-A-12	1417	支	1	1
601							

工程編號:	J-853	圖紙名稱:	FD門組裝圖	材料:	詳見本圖表內	表面處理:	古銅色/JMQ213457	修改版次:	A	B	C
工程名稱:	錦上路/延平道	圖號:	W111R/T5	數量:	2	製圖:	WSH	日期:	2022.06.30	審核:	-
								日期:			



- 1、中橫安裝FD門鼓;
- 2、底橫安裝窗扣;
- 3、邊企頂留10mm;
- 4、水線碼在邊企頂底;
- 5、底橫開兩個去水孔;
- 6、門框邊企頂部, 入口50mm用膠封口;

序号	圖号	數量	位置
1	W111R/T5	1	T5, A, 25F
2	W114R/T5	1	T5, B, 25F
合計:		2	

序號	材料編號	材料名稱	加工圖號	長度 L (MM)	單位	幅數	
						單樁	小計
1	X86267	門框左企	86267-L6-01	2640	支	1	2
2	X86267	門框右企	86267-R6-01	2640	支	1	2
3	X85949	生框頂橫	85949-A-01	714	支	1	2
4	X85954	上生下生中橫	85954-C-01	714	支	1	2
5	X85947	門框底橫	85947-B-06	704	支	1	2
6	X85959	百頁滴水線	85959-A-01	690	支	1	2
7							
8							

如下為百頁玉料

601	X85958	百頁片	85958-A-01	691	支	3	6
701	65*3鋁巴	百頁鋁折件	AL275-1L	240.5	支	1	2
702	65*3鋁巴	百頁鋁折件	AL275-1R	240.5	支	1	2
703	3mm鋁板	百頁鋁背板	AL275-	720*269.5	支	1	2
705	3mm墊巴	百頁玉鋁墊巴	AL50-1	50	支	4	8

如下為門玉料

301	X86268	門玉左企	86268-L2-06	2315	支	1	2
302	X86268	門玉右企	86268-R2-06	2315	支	1	2
303	X86268	門玉頂橫	86268-WR-06	711	支	1	2
304	X86268	門玉底橫	86268-WH-06	711	支	1	2
401	X85957	企玻璃線	直口開料	2174	支	2	4
402	X85957	橫玻璃線	直口開料	530.5	支	2	4
501	X85964	多點鎖拉巴	85964-A-01	693	支	1	2
502	X85964	多點鎖拉巴	85964-A-14	1120	支	1	2
601							





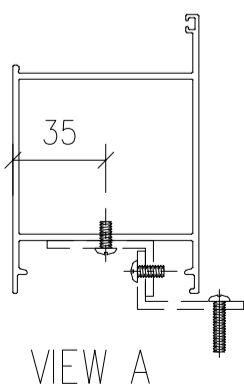
美特鋁質  
MIDI Aluminium

序號	物料編號	數量	L	A	B	C	M	N	位置
1	86267-L2-01	24	2540	564	784	115	330	7	W102R/T5
2	86267-L2-02	6	2690	564	859	120	350	7	W152R/T5
3	86267-L2-03	1	2790	564	909	75	330	8	W172R/T5
4									
合計:		31							

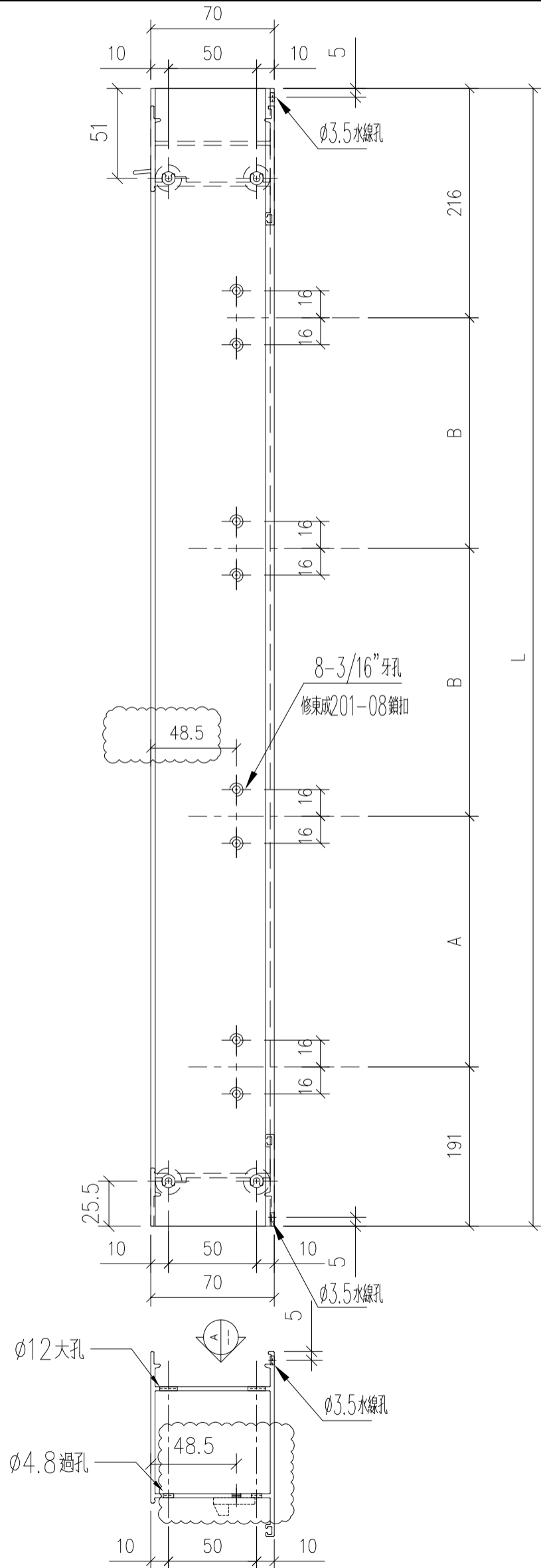
頂



3/16" 牙孔  
修鋁角連接件



VIEW A



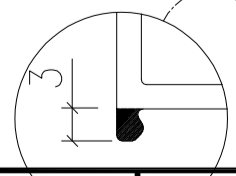
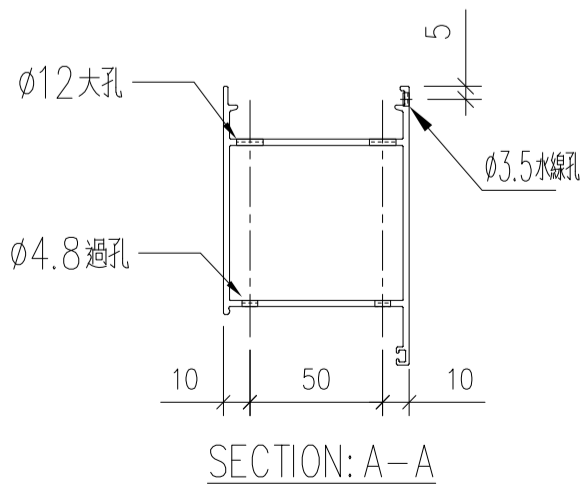
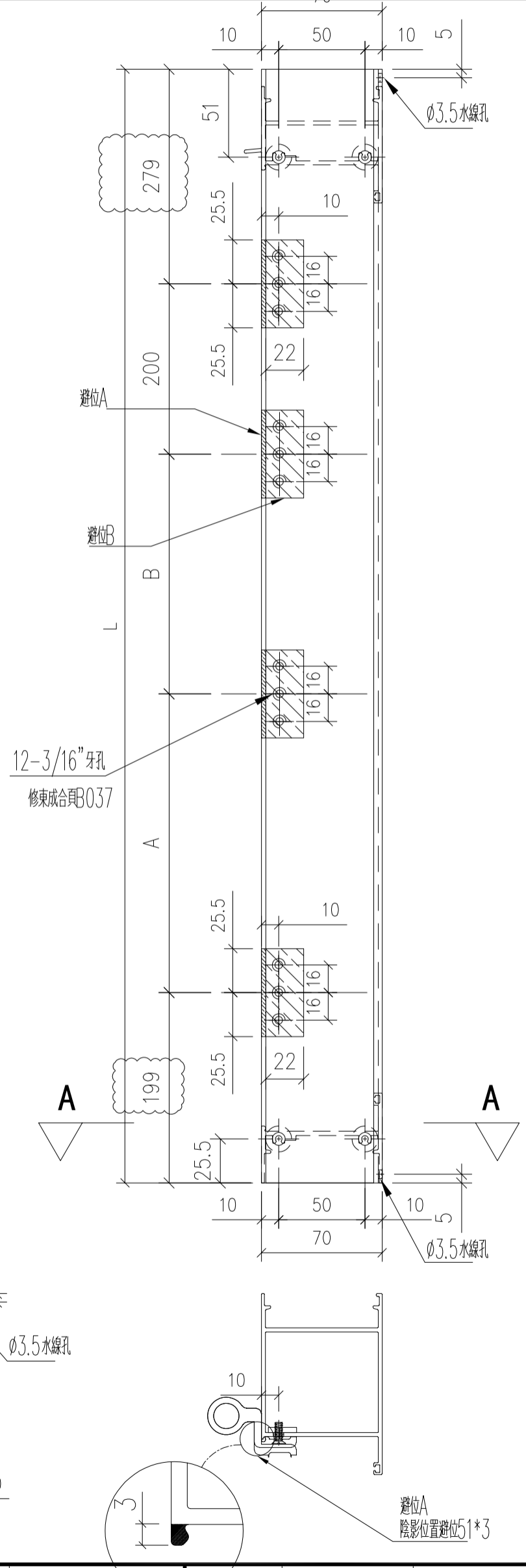
名稱	門框邊企	制圖	wsh	2022.07.08	修改	A	
材料	X86267	復核	-	-	日期	2022.08.16	
顏色	JMQ213457 (古銅)	批准			圖號	86267-L2	





序號	物料編號	數量	L	A	B	C	M	N	位置
1	86267-L4-01	1	2390	957.5	756				W112L/T5
2	86267-L4-02	1	2240	881	681				W113L/T5
3									
4									
合計:		2							

頂

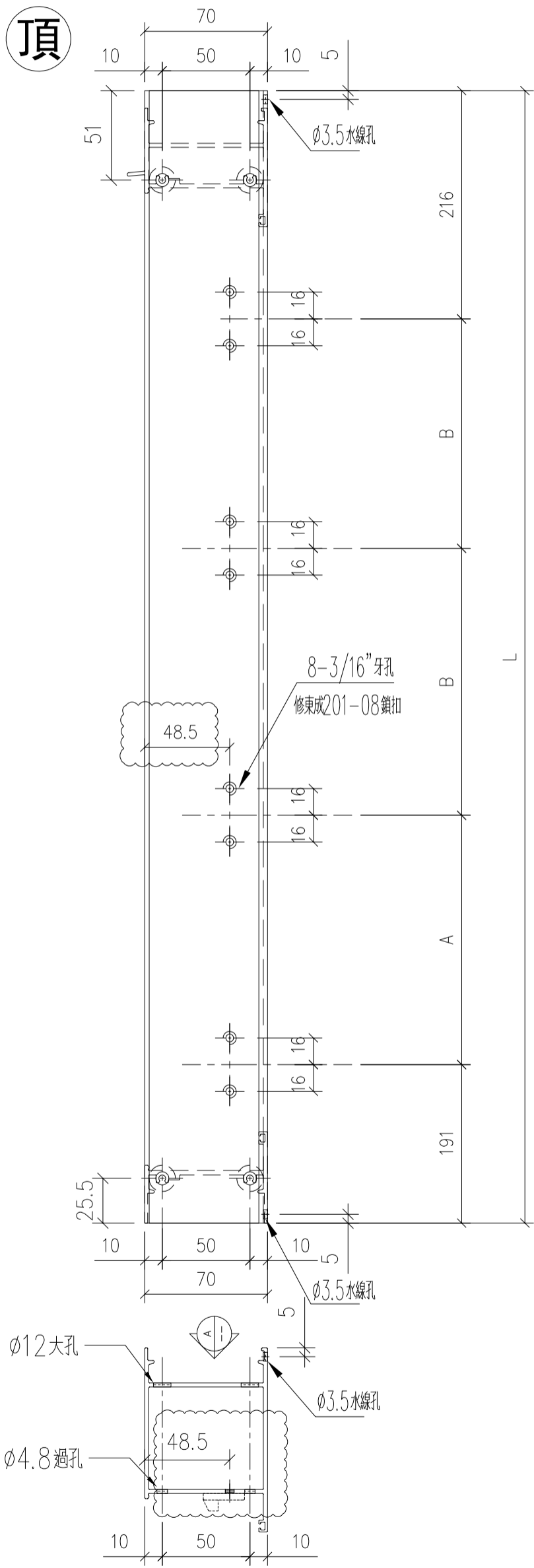


名稱	門框邊企	制圖	wsh	2022.07.08	修改	A	
材料	X86267	復核	-	-	日期	2022.08.16	
顏色	JMQ213457 (古銅)	批准			圖號	86267-L4	



序號	物料編號	數量	L	A	B	C	M	N	位置
1	86267-L5-01	1	2240	564	634				W113R/T5
2									
3									
合計:		1							

工程號 J853



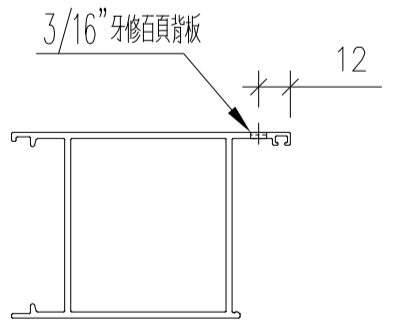
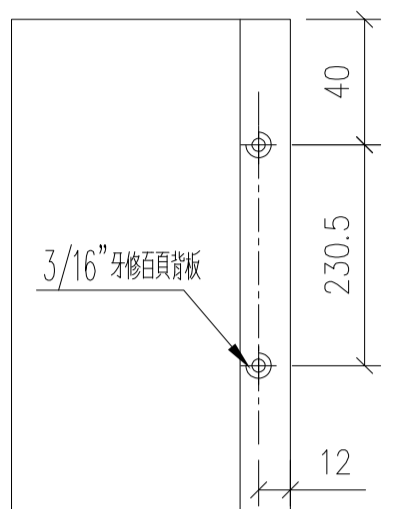
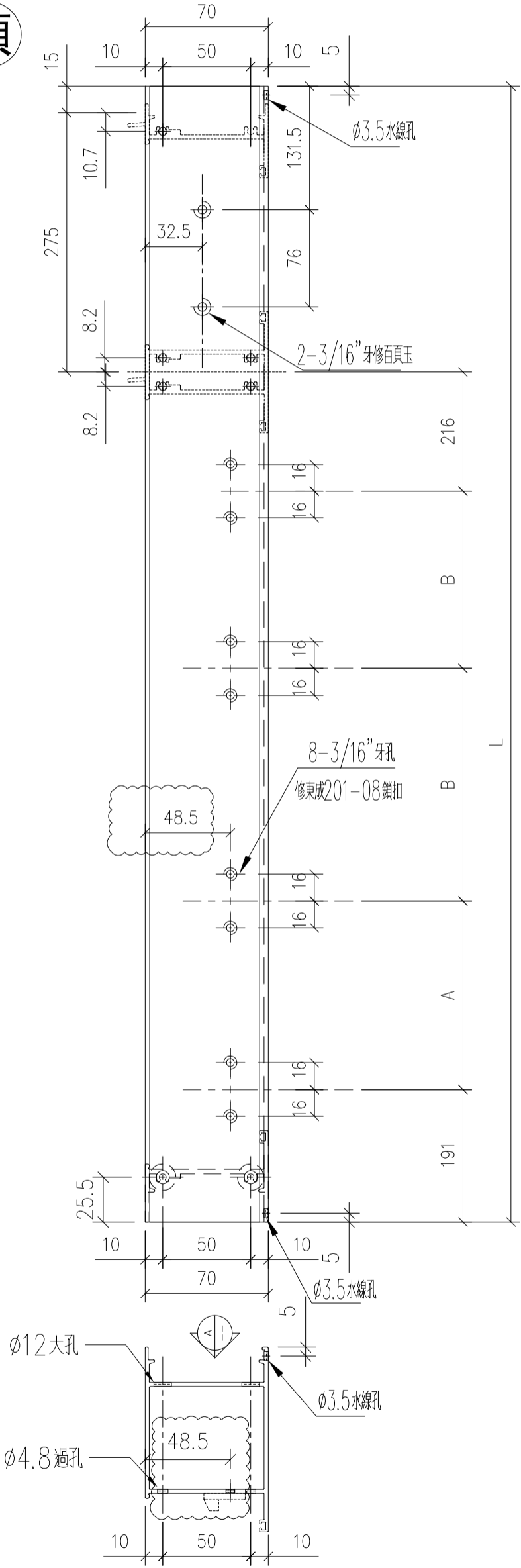
名稱	門框邊企	制圖	wsh	2022.07.08	修改	A	
材料	X86267	復核	-	-	日期	2022.08.16	
顏色	JMQ213457 (古銅)	批准			圖號	86267-L5	



序號	物料編號	數量	L	A	B	C	M	N	位置
1	86267-L6-01	2	2640	564	710.5				W111R/T5
2									
3									
合計:		2							

工程號 J853

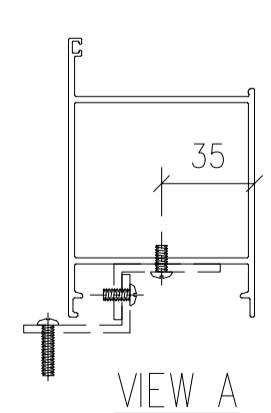
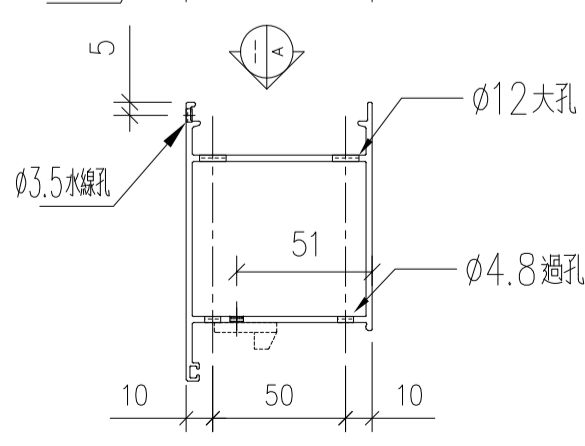
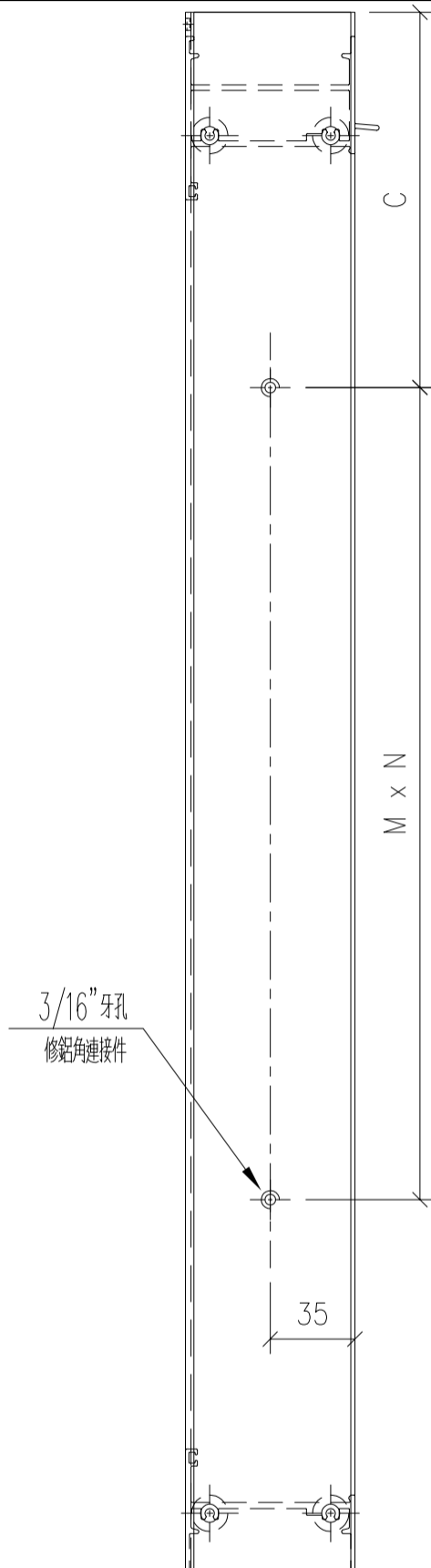
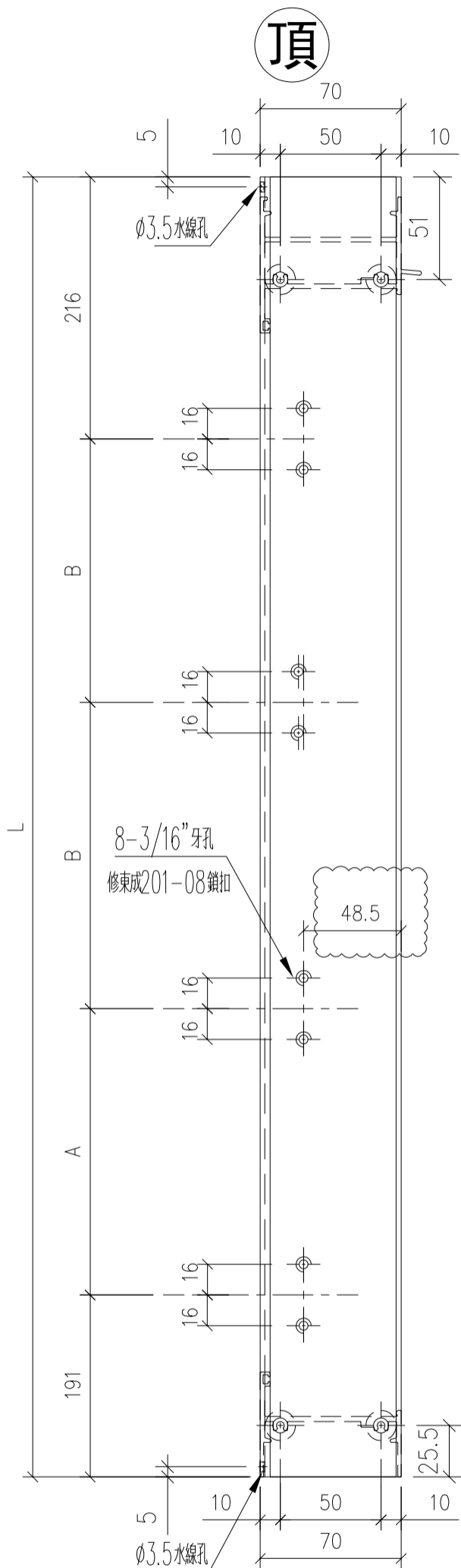
頂



名稱	門框邊企	制圖	wsh	2022.07.08	修改	A		
材料	X86267	復核	-	-	日期	2022.08.16		
顏色	JMQ213457 (古銅)	批准			圖號	86267-L6		

序號	物料編號	數量	L	A	B	C	M	N	位置
1	86267-R1-01	8	2540	564	784	115	330	7	W102L/T5
2	86267-R1-02	2	2690	564	859	120	350	7	W152L/T5
3	86267-R1-03	9	2540	564	784	115	330	7	W101L/T5
4	86267-R1-04	2	2690	564	859	120	350	7	W151L/T5
5	86267-R1-05	1	2590	564	809	140	330	7	W171L/T5
6									
合計:		22							

工程號 J853 地盤 錦上路/延平道



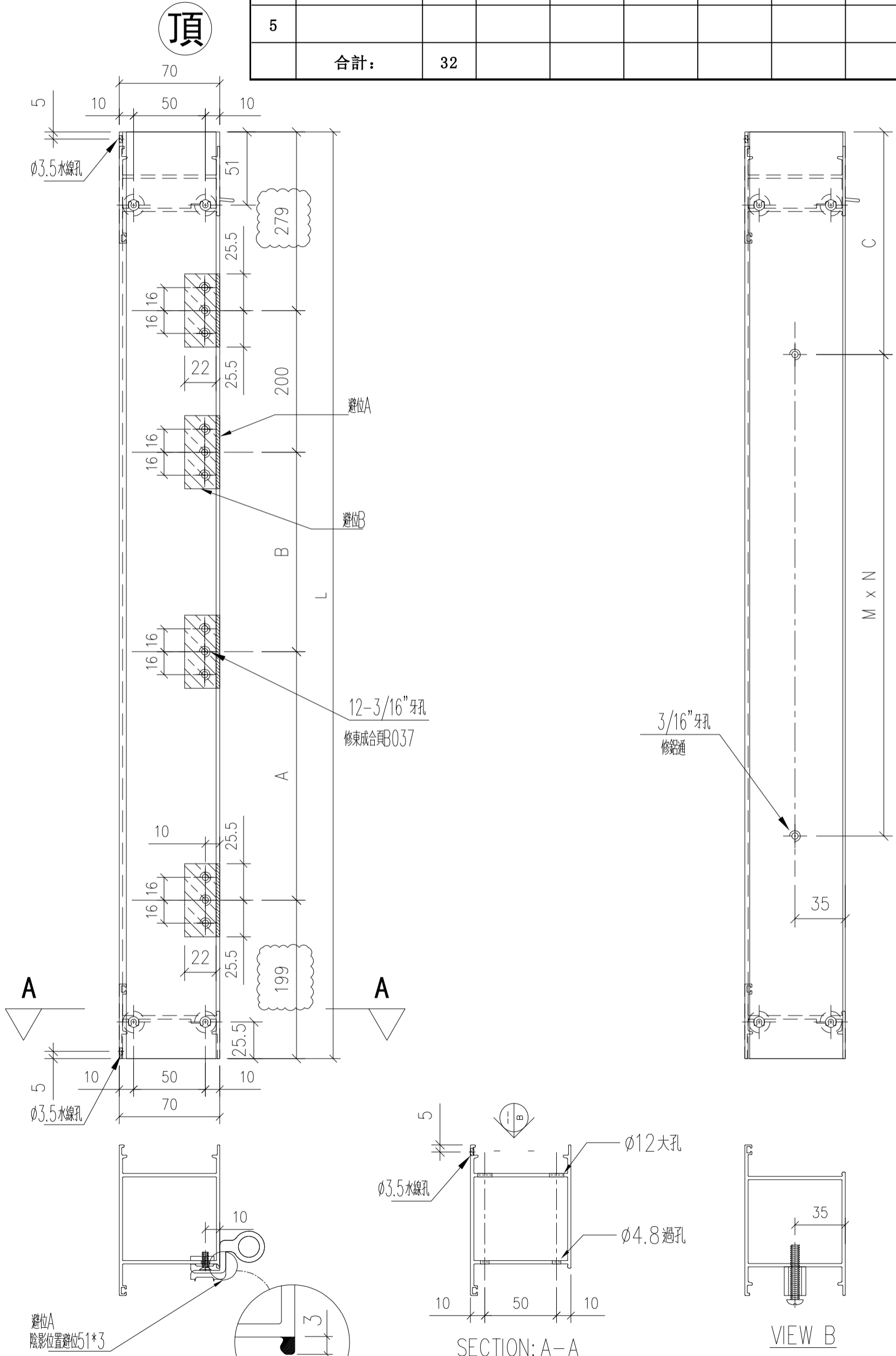
名稱	門框邊企	制圖	wsh	2022.07.08	修改	A		
材料	X86267	復核	-	-	日期	2022.08.16		
顏色	JMQ213457 (古銅)	批准			圖號	86267-R1		



美特鋁質有限公司  
MIDI Aluminium Fabricator

工程號 J853 地盤 錦上路

序號	物料編號	數量	L	A	B	C	M	N	位置
1	86267-R2-01	24	2540	1031	831	115	330	7	W102R/T5
2	86267-R2-02	6	2690	1106	906	120	350	7	W152R/T5
3	86267-R2-03	1	2790	1156	956	75	330	8	W172R/T5
4	86267-R2-04	1	2690	1106	906	120	350	7	W153R/T5
5									
合計:		32							



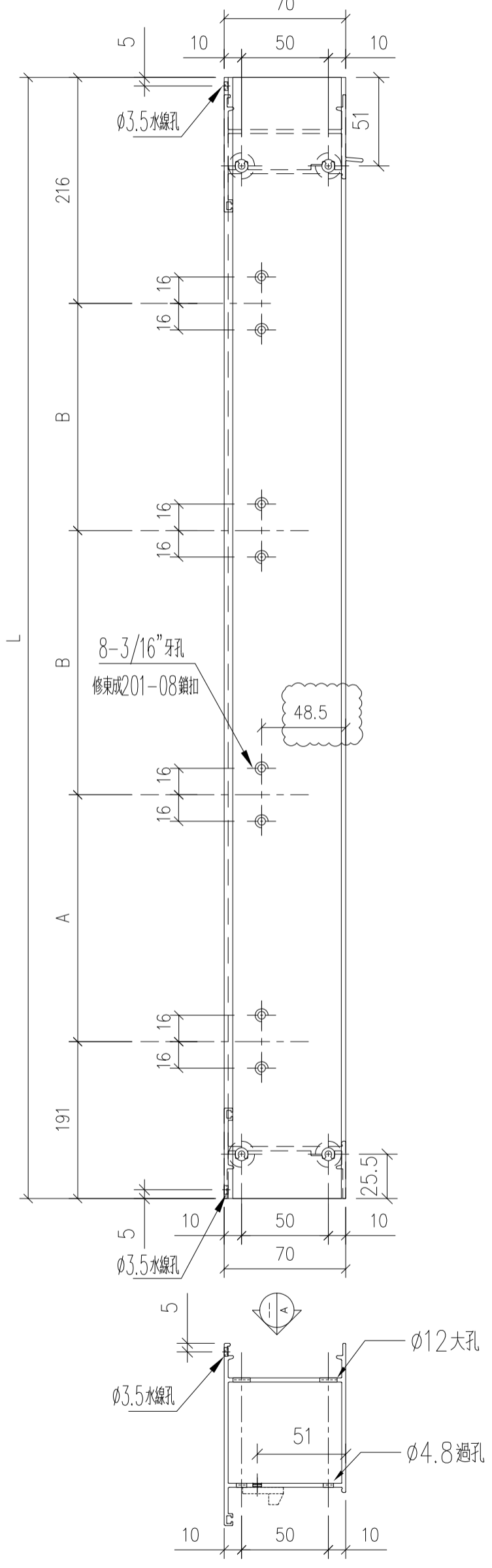
名稱	門框邊企	制圖	wsh	2022.07.08	修改	A	
材料	X86267	復核	-	-	日期	2022.08.16	
顏色	JMQ213457 (古銅)	批准			圖號	86267-R2	



工程號 J853 地盤 錦上

序號	物料編號	數量	L	A	B	C	M	N	位置
1	86267-R4-01	1	2390	564	709				W112L/T5
2	86267-R4-02	1	2240	564	634				W113L/T5
3									
合計:		2							

頂



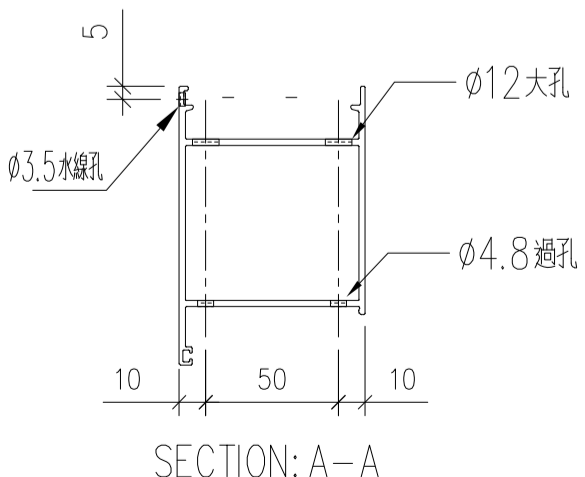
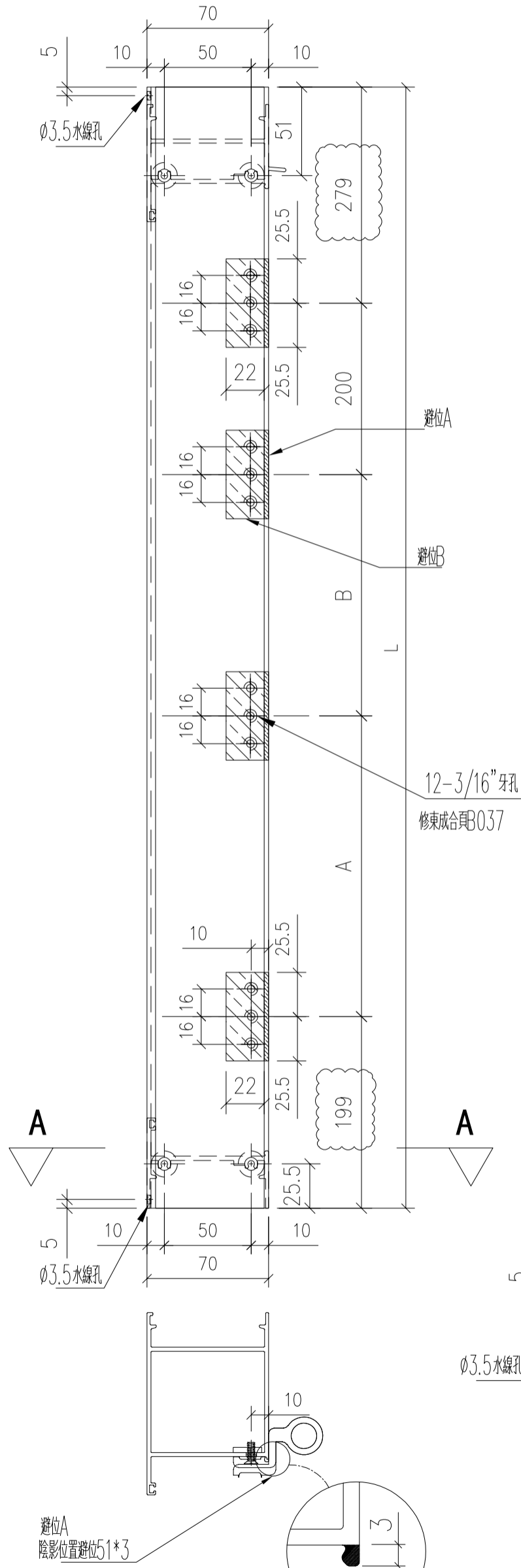
名稱	門框邊企	制圖	wsh	2022.07.08	修改	A	
材料	X86267	復核	-	-	日期	2022.08.16	
顏色	JMQ213457 (古銅)	批准			圖號	86267-R4	



序號	物料編號	數量	L	A	B	C	M	N	位置
1	86267-R5-01	1	2240	881	681				W113R/T5
2									
3									
合計:		1							

工程號 J853 地盤 錦

頂

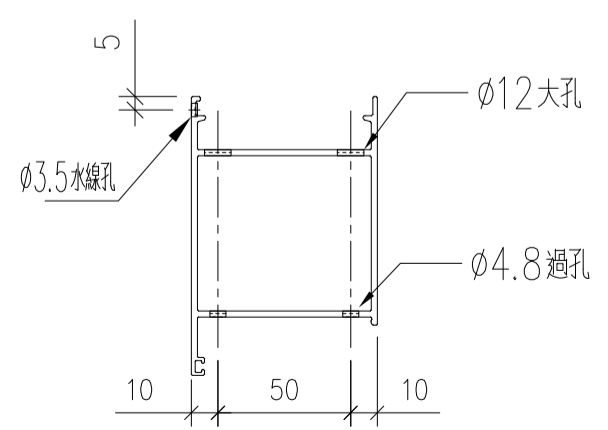
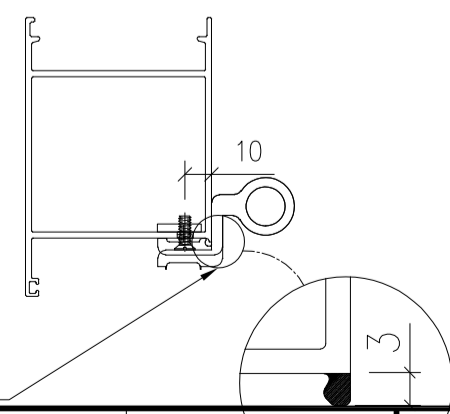
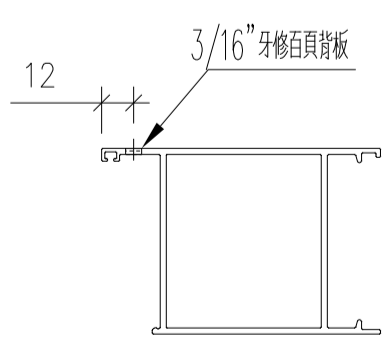
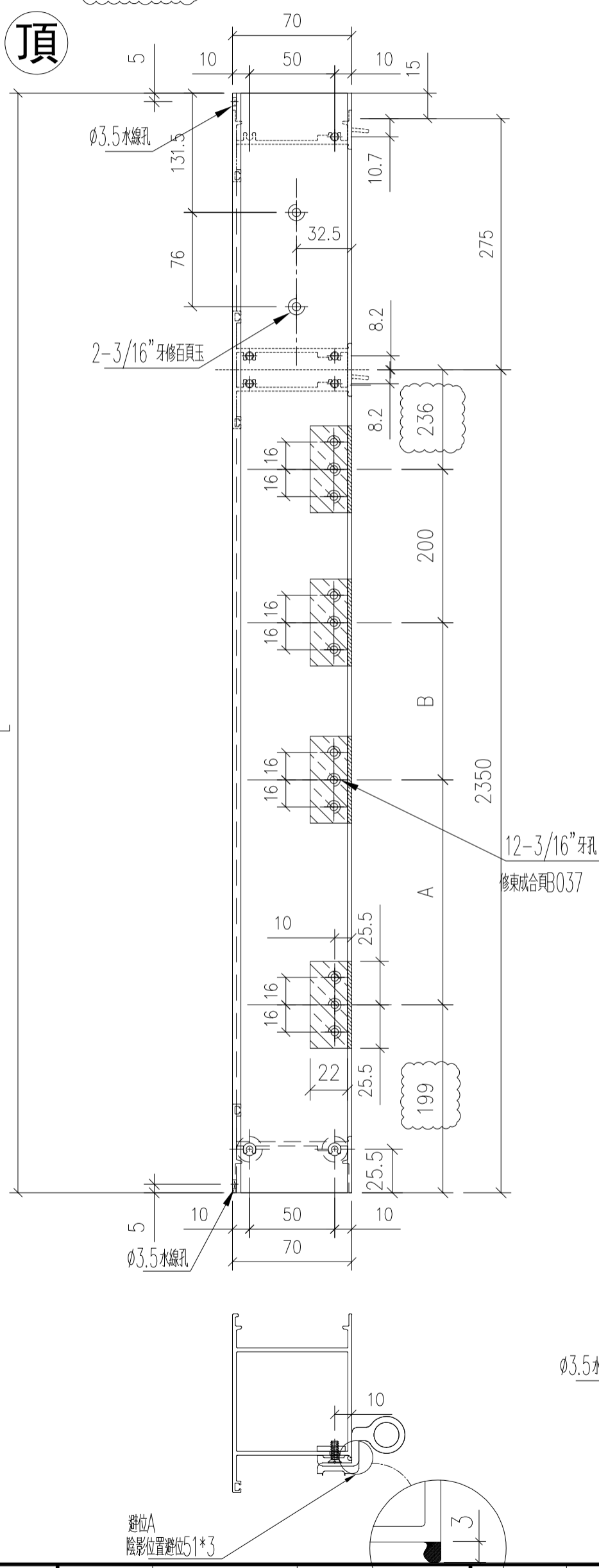
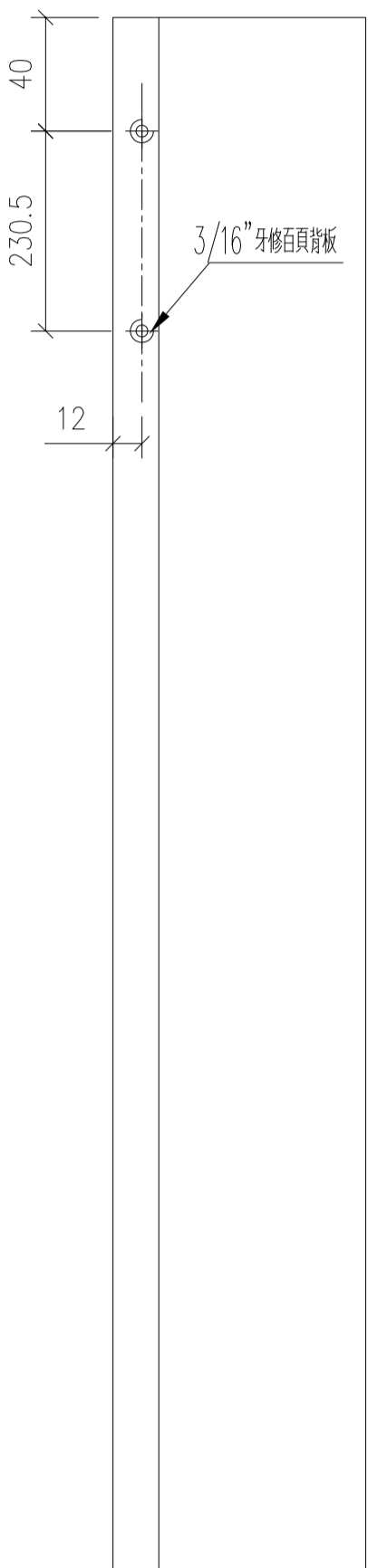


名稱	門框邊企	制圖	wsh	2022.07.08	修改	A	
材料	X86267	復核	-	-	日期	2022.08.16	
顏色	JMQ213457 (古銅)	批准			圖號	86267-R5	



序號	物料編號	數量	L	A	B	C	M	N	位置
1	86267-R6-01	2	2640	957.5	757.5				W111R/T5
2									
3									
合計:		2							

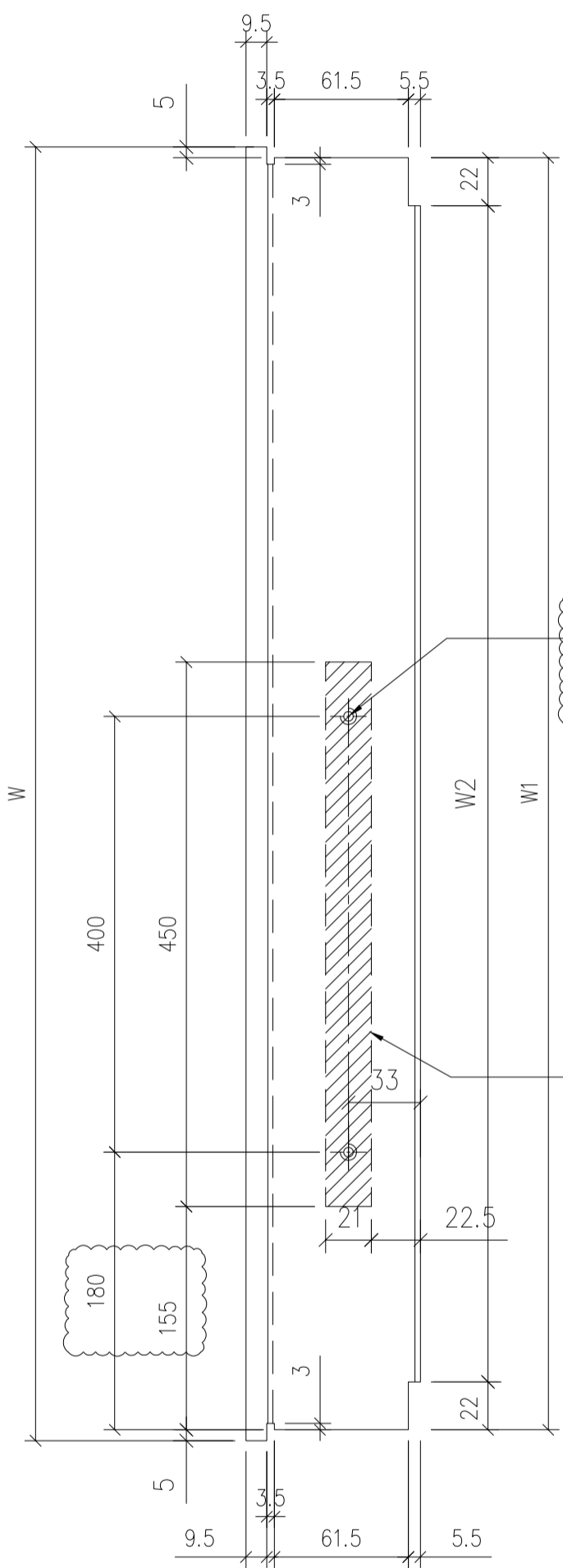
工程號 J853



名稱	門框邊企	制圖	wsh	2022.07.08	修改	A	
材料	X86267	復核	-	-	日期	2022.08.16	
顏色	JMQ213457 (古銅)	批准			圖號	86267-R6	

序號	物料編號	數量	W	W1	W2	位置
1	86269-A-01	8	813	803	759	W102L/T5
2	86269-A-02	2	813	803	759	W152L/T5
3	86269-A-03	9	763	753	709	W101L/T5
4	86269-A-04	2	763	753	709	W151L/T5
5	86269-A-05	1	763	753	709	W171L/T5
6	86269-A-06	1	714	704	660	W112L/T5
7	86269-A-07	1	714	704	660	W113L/T5
合計:		24				

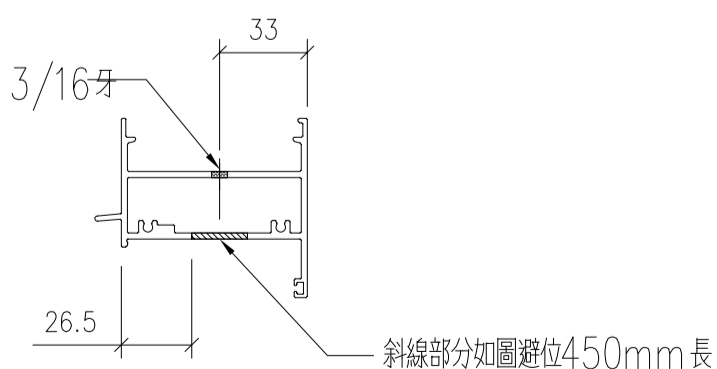
右



斜線部分如圖避位 (此面)

3/16"牙 (背面)  
 修墊巴 J-B53 (兩片) 及門鼓限位桿

斜線部分如圖避位 (此面)



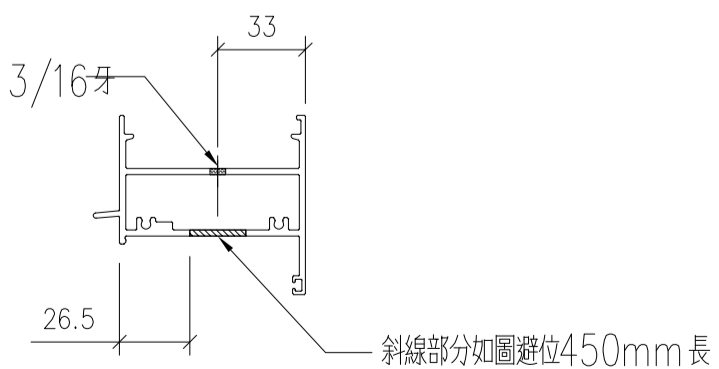
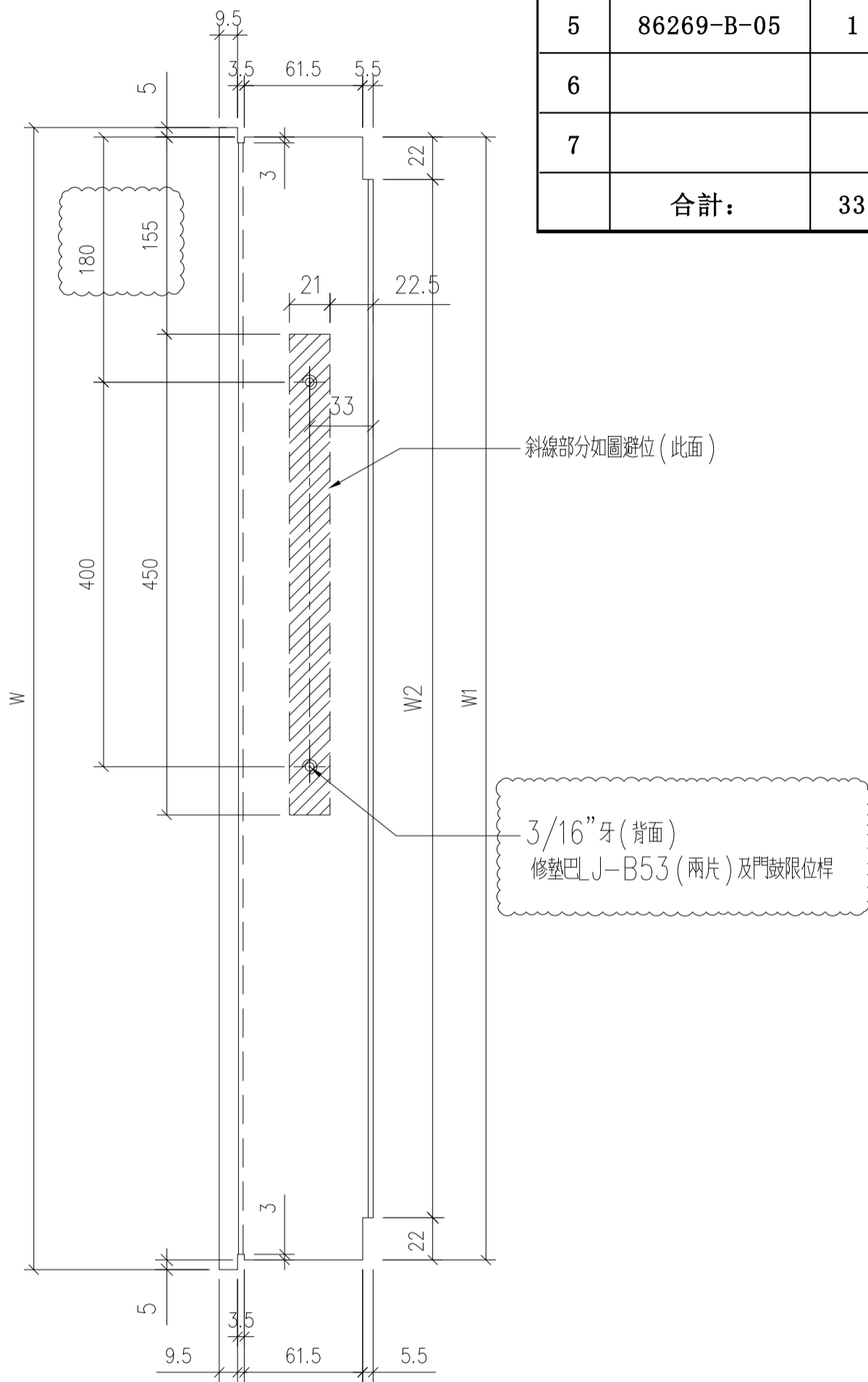
斜線部分如圖避位450mm長

注意: 此門框頂橫需與門玉頂橫一起配套加工及安裝閉門器

名稱	門框頂橫	制圖	wsh	2022.07.08	修改	A	
材料	X86269	復核	-	-	日期	2022.08.16	
顏色	JMQ213457 (古銅)	批准			圖號	86269-A	

序號	物料編號	數量	W	W1	W2	位置
1	86269-B-01	24	813	803	759	W102R/T5
2	86269-B-02	6	813	803	759	W152R/T5
3	86269-B-03	1	813	803	759	W172R/T5
4	86269-B-04	1	663	653	609	W153R/T5
5	86269-B-05	1	714	704	660	W113R/T5
6						
7						
合計:		33				

右



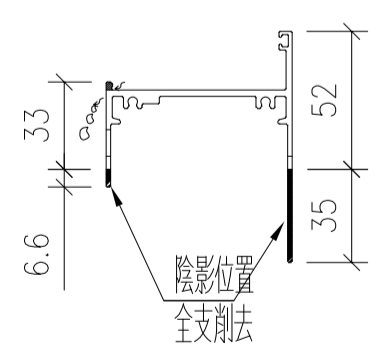
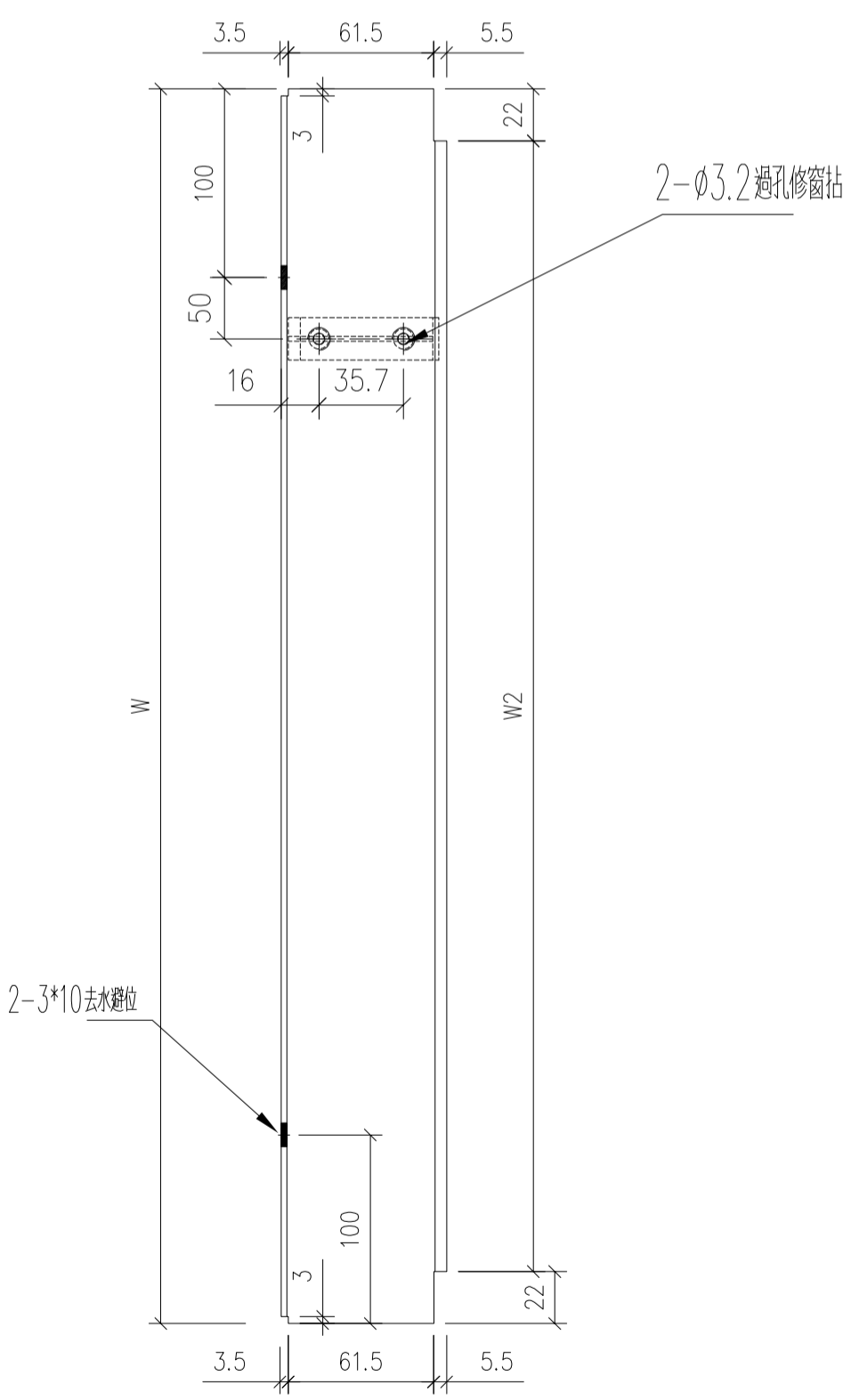
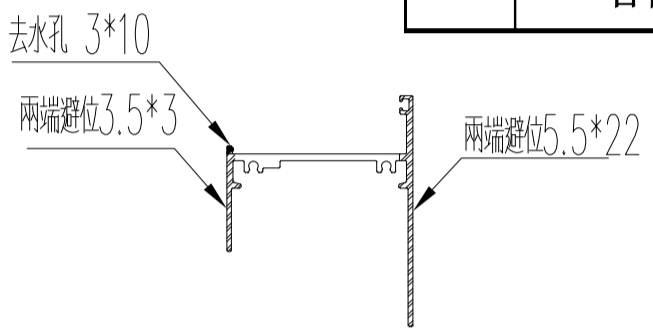
注意：此門框頂橫需與門玉頂橫一起配套加工及安裝閉門器

名稱	門框頂橫	制圖	wsh	2022.07.08	修改	A	
材料	X86269	復核	-	-	日期	2022.08.16	
顏色	JMQ213457 (古銅)	批准			圖號	86269-B	



工程號 J853 地盤 錦上路/延平道

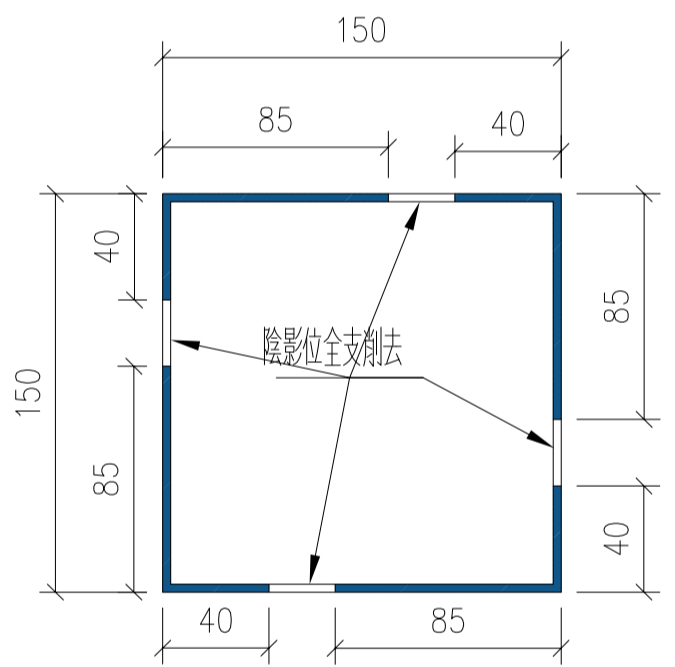
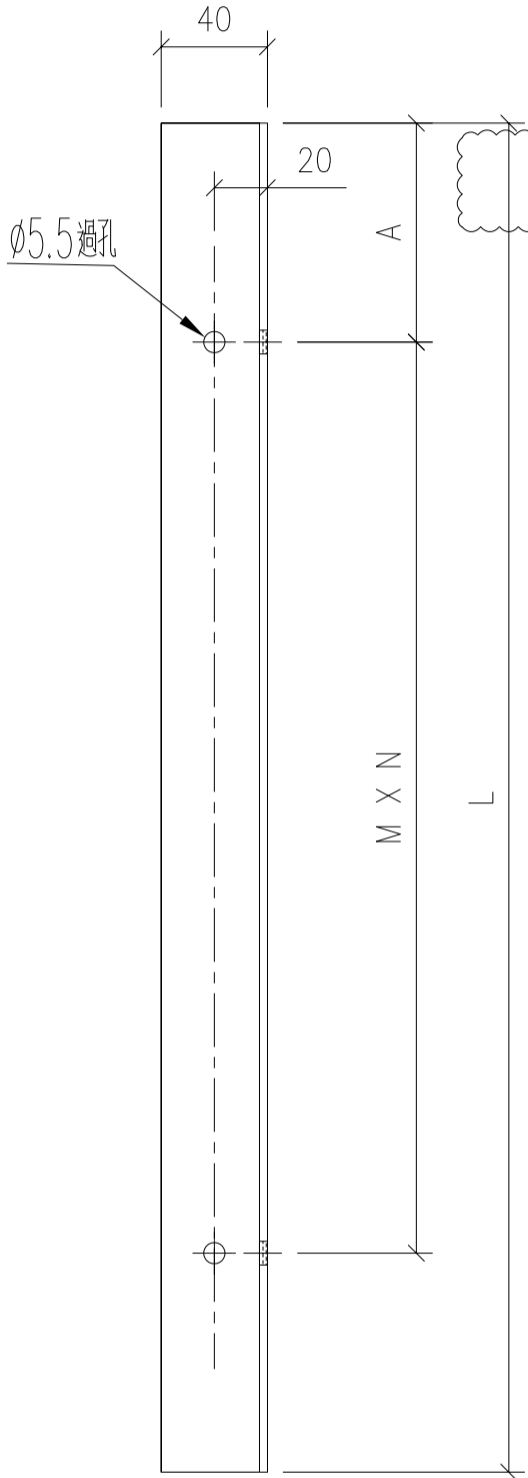
序號	物料編號	數量	W	W1	W2	位置
1	85847-B-01	24	803		759	W102R/T5
2	85847-B-02	6	803		759	W152R/T5
3	85847-B-03	1	803		759	W172R/T5
4	85847-B-04	1	653		609	W153R/T5
5	85847-B-05	1	704		660	W113R/T5
6	85847-B-06	2	704		660	W111R/T5
7						
合計:		35				



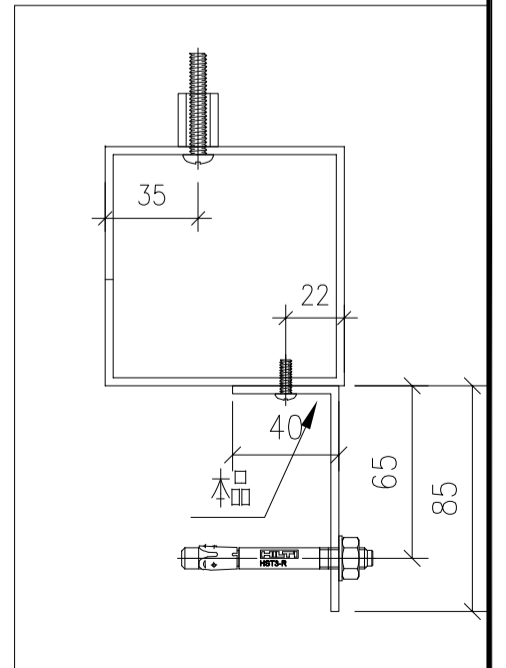
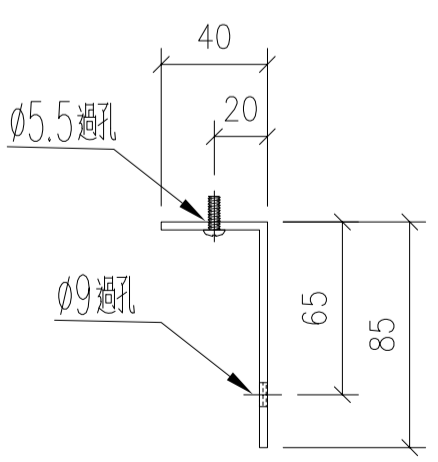
名稱	門框底橫	制圖	wsh	2022.07.08	修改	A	B	C
材料	X85947	復核	-	-	日期	2022.08.01	2022.08.16	2022.08.31
顏色	JMQ213457 (古銅)	批准			圖號	85947-B		

序號	物料編號	數量	L	A	M	N	位置
1	JM85403-A-01	8	2540	115	330	7	W102L/T5
2	JM85403-A-02	2	2690	120	350	7	W152L/T5
3	JM85403-A-03	9	2540	115	330	7	W101L/T5
4	JM85403-A-04	2	2690	120	350	7	W151L/T5
5	JM85403-A-05	1	2590	140	330	7	W171L/T5
6	JM85403-B-01	24	2540	115	330	7	W102R/T5
7	JM85403-B-02	6	2690	120	350	7	W152R/T5
8	JM85403-B-03	1	2790	75	330	8	W172R/T5
9							
合計:		53					

頂



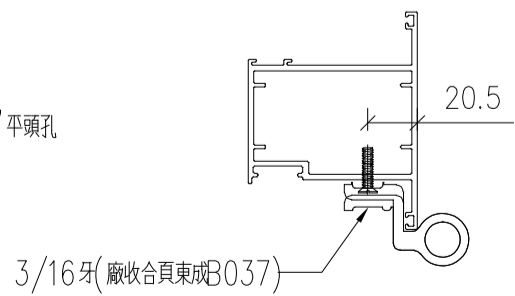
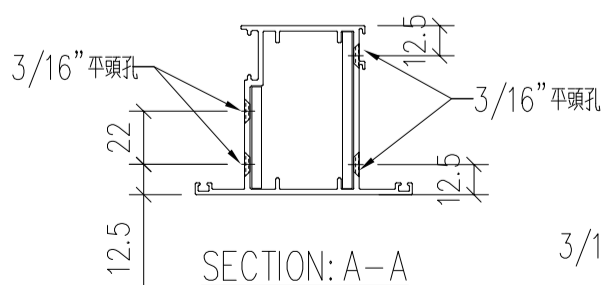
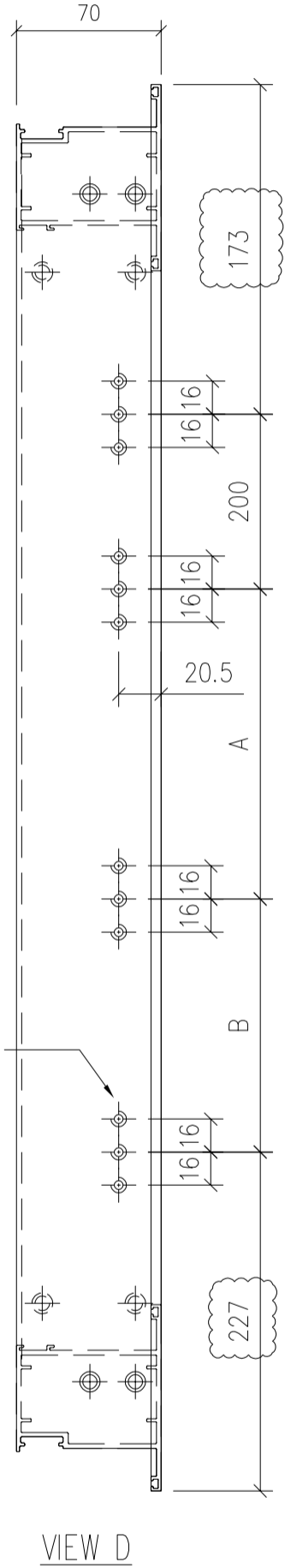
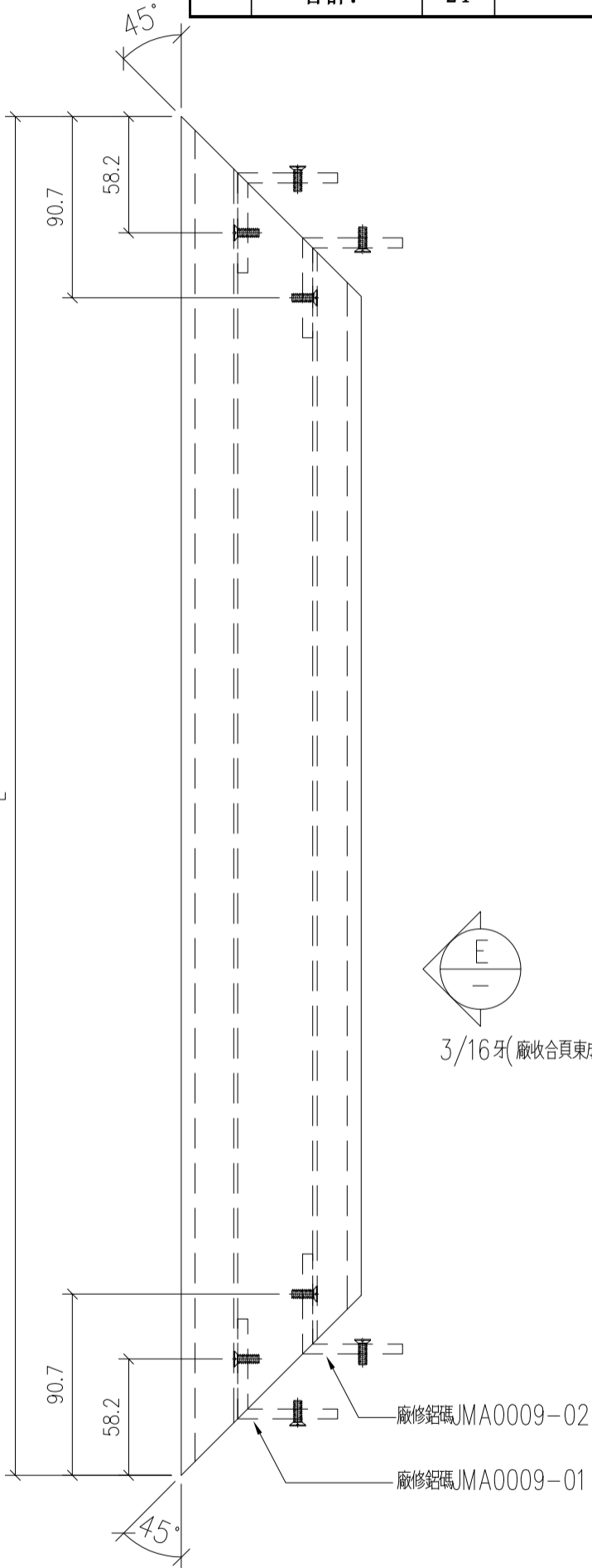
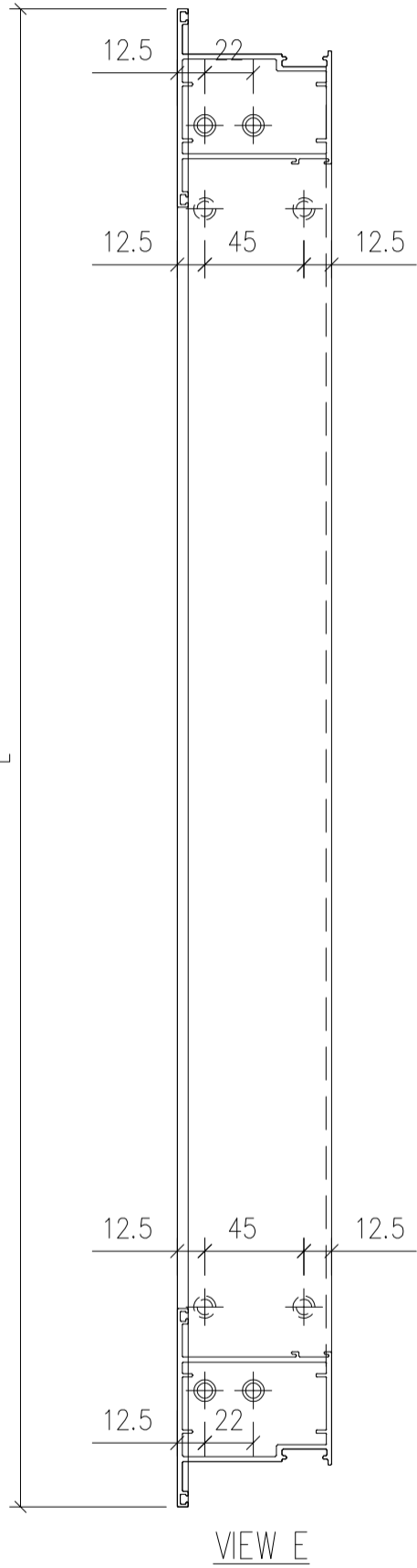
注意：此鋁角用  
150\*150\*3鋁通一開四



名稱	門框鋁通鋁角	制圖	wsh	2022.07.08	修改	A	B
材料	JMFG0031(削成85*40*3鋁角)	復核	-	-	日期	2022.08.01	2022.08.16
顏色	MILL	批准			圖號	JM85403-A	

序號	物料編號	數量	L	A	B	位置
1	86268-L1-01	8	2462	831	1031	W102L/T5
2	86268-L1-02	2	2612	906	1106	W152L/T5
3	86268-L1-03	9	2462	831	1031	W101L/T5
4	86268-L1-04	2	2612	906	1106	W151L/T5
5	86268-L1-05	1	2512	856	1056	W171L/T5
6	86268-L1-06	1	2162	681	881	W113L/T5
7	86268-L1-07	1	2312	756.8	956.7	W112L/T5
8						
合計:		24				

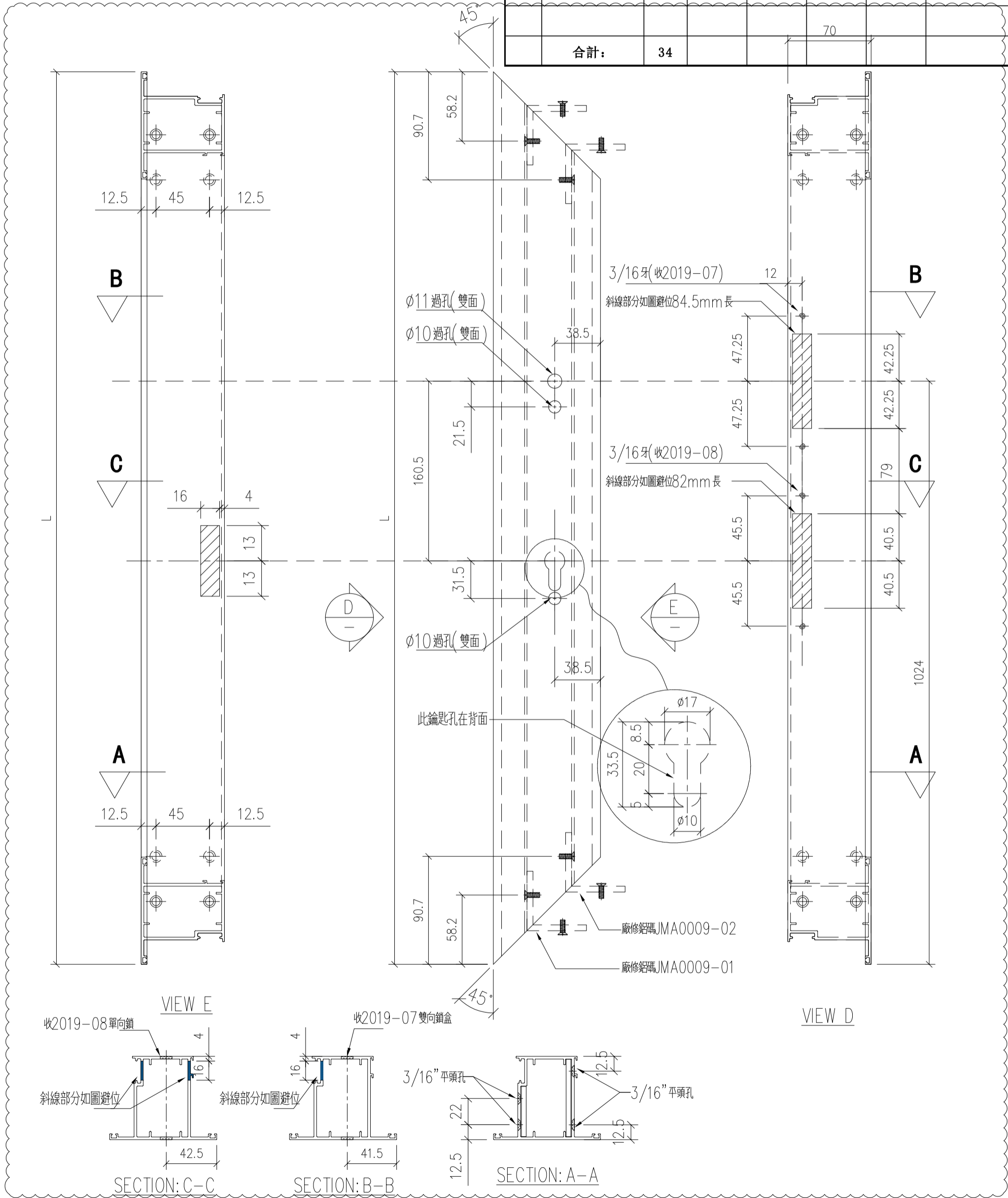
頂



名稱	FD門玉企	制圖	wsh	2022.07.08	修改	A	
材料	X85268	復核	-	-	日期	2022.09.14	
顏色	JMQ213457 (古銅)	批准			圖號	86268-L1	

頂

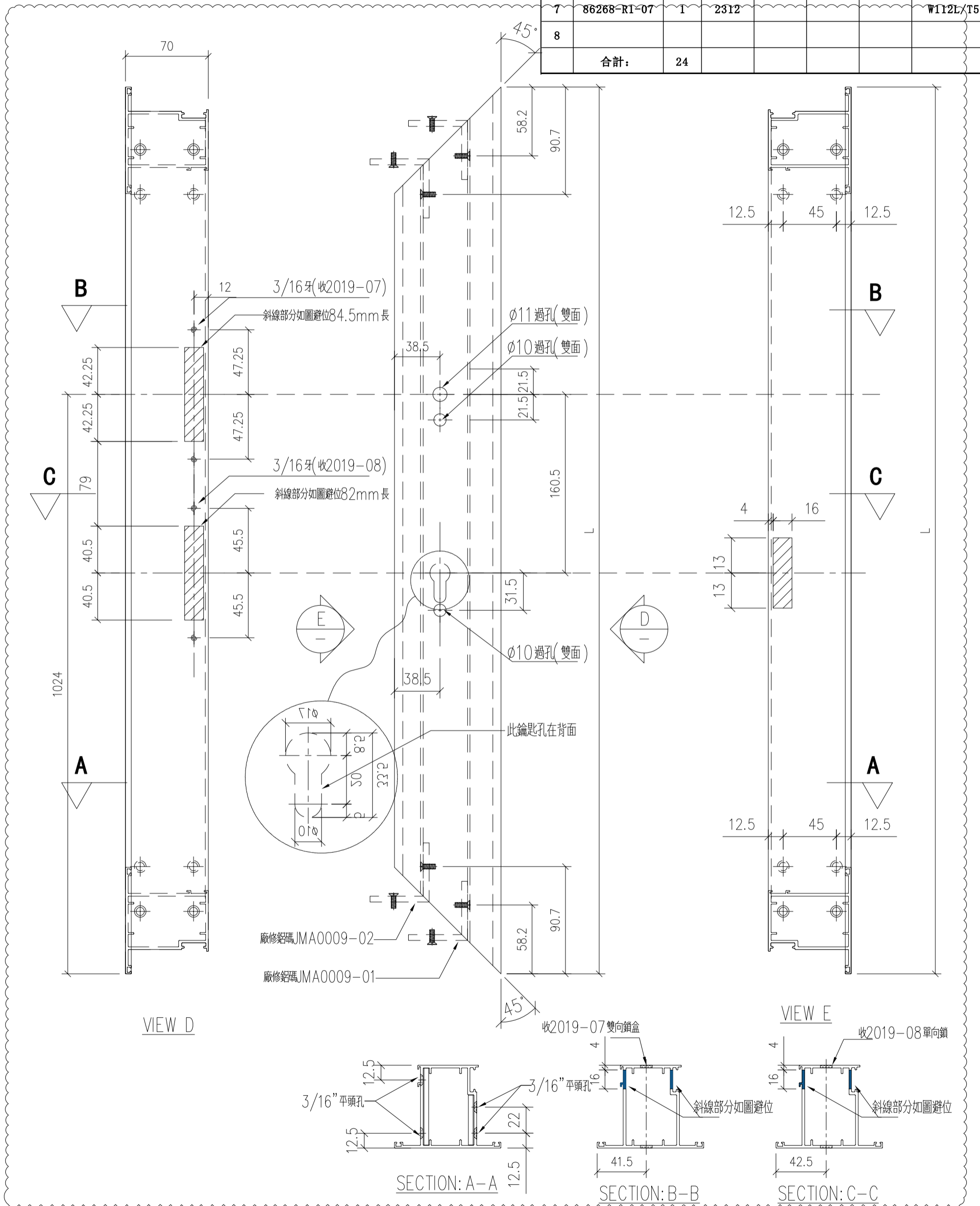
序號	物料編號	數量	L	A	B	位置
1	86268-L2-01	24	2462			W102R/T5
2	86268-L2-02	6	2612			W152R/T5
3	86268-L2-03	1	2712			W172R/T5
4	86268-L2-04	1	2612			W153R/T5
5	86268-L2-05	1	2162			W113R/T5
6	86268-L2-06	1	2315			W111R/T5
合計:		34				



名稱	FD門玉企	制圖	wsh	2022.07.08	修改	A
材料	X85268	復核	-	-	日期	2022.09.14
顏色	JMQ213457 (古銅)	批准			圖號	86268-L2

序號	物料編號	數量	L	A	B	位置
1	86268-R1-01	8	2462			W102L/T5
2	86268-R1-02	2	2612			W152L/T5
3	86268-R1-03	9	2462			W101L/T5
4	86268-R1-04	2	2612			W151L/T5
5	86268-R1-05	1	2512			W171L/T5
6	86268-R1-06	1	2162			W113L/T5
7	86268-R1-07	1	2312			W112L/T5
8						
合計:		24				

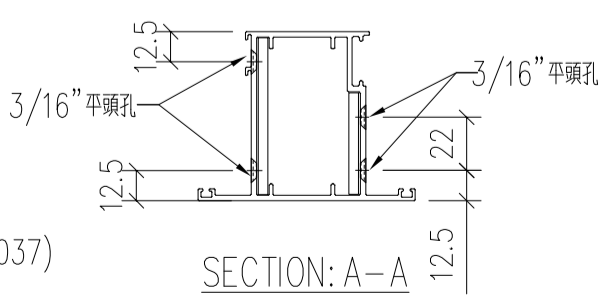
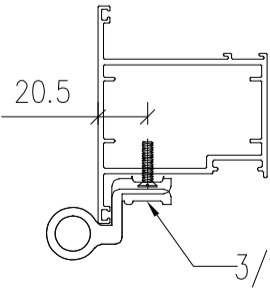
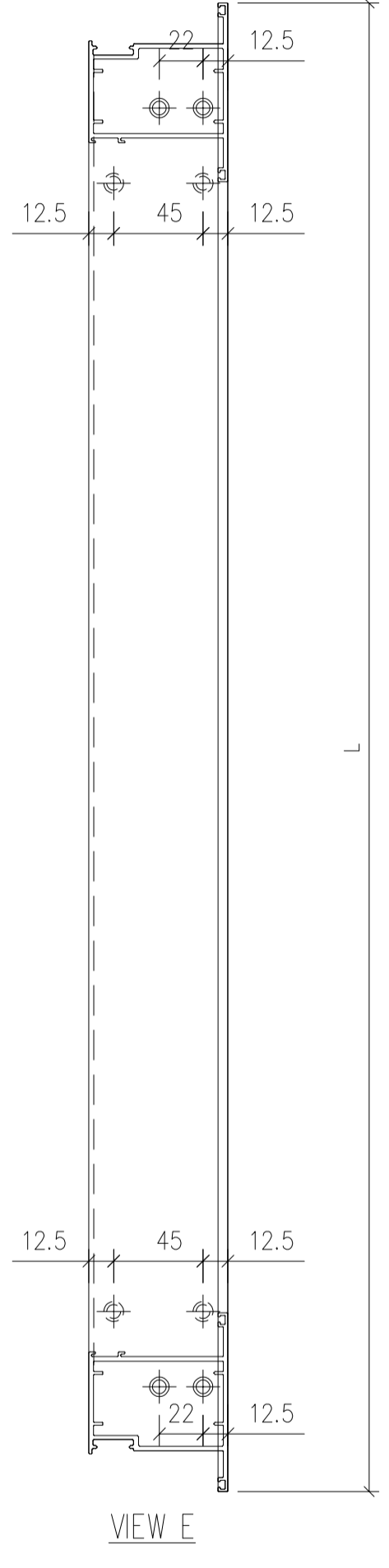
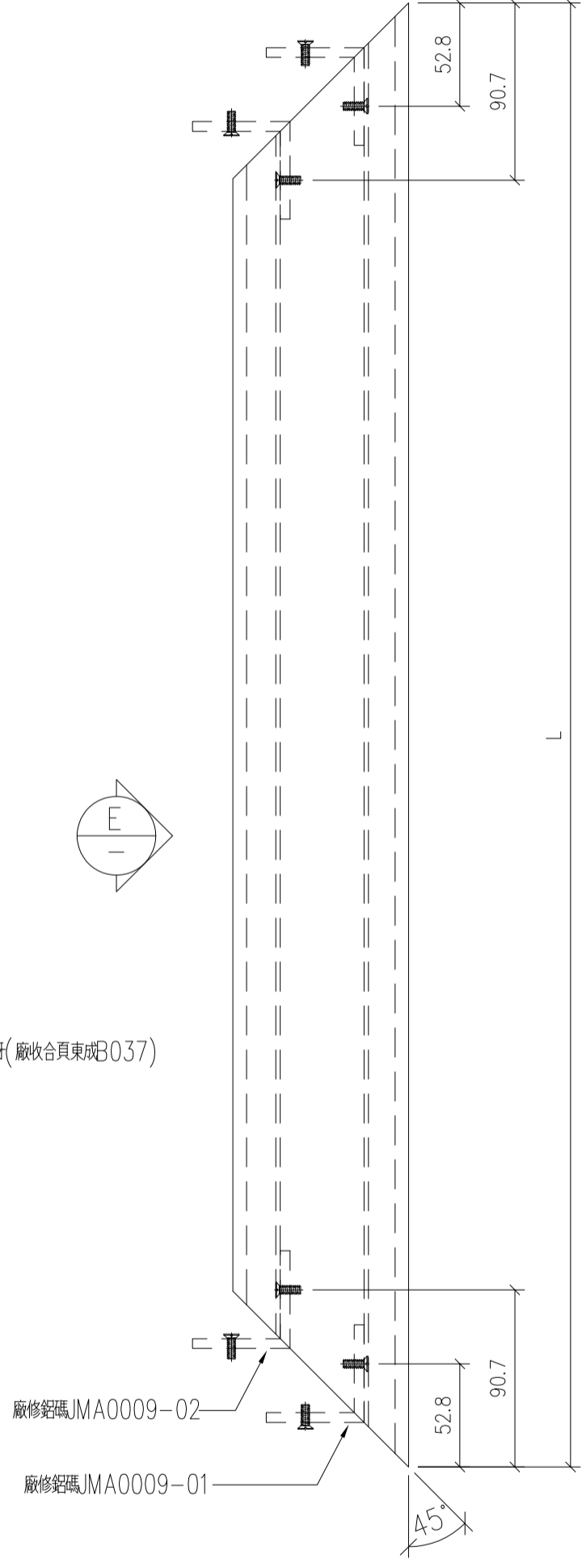
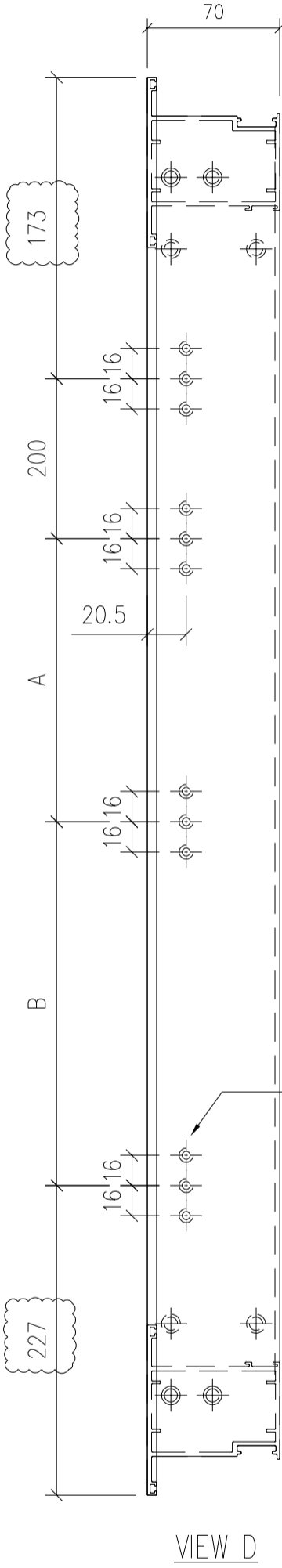
頂



名稱	FD門玉企	制圖	wsh	2022.07.08	修改	A	
材料	X85268	復核	-	-	日期	2022.09.14	
顏色	JMQ213457 (古銅)	批准			圖號	86268-R1	

頂

序號	物料編號	數量	L	A	B	位置
1	86268-R2-01	24	2462	831	1031	W102R/T5
2	86268-R2-02	6	2612	906	1106	W152R/T5
3	86268-R2-03	1	2712	956	1156	W172R/T5
4	86268-R2-04	1	2612	906	1106	W153R/T5
5	86268-R2-05	1	2162	681	881	W113R/T5
6	86268-R2-06	1	2315	757.5	957.5	W111R/T5
合計:		34				



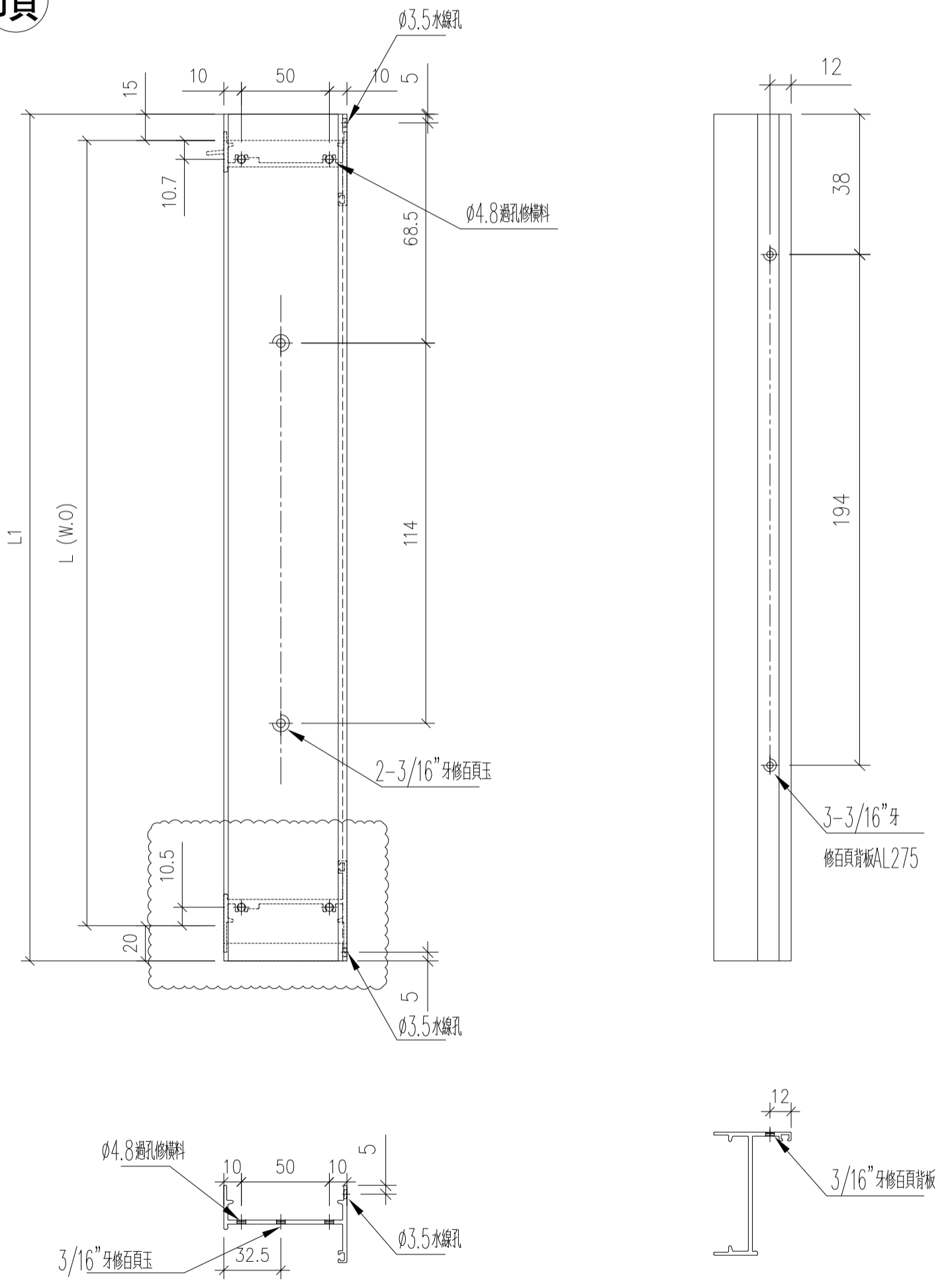
名稱	FD門玉企	制圖	wsh	2022.07.08	修改	A	
材料	X85268	復核	-	-	日期	2022.09.14	
顏色	JMQ213457 (古銅)	批准			圖號	86268-R2	



工程號 J853 地盤

序號	物料編號	數量	L (W. O)	L1	L2	位置
1	85951-L6-01	1	240	275		L01/T5
2						
3						
4						
合計:		1				

頂

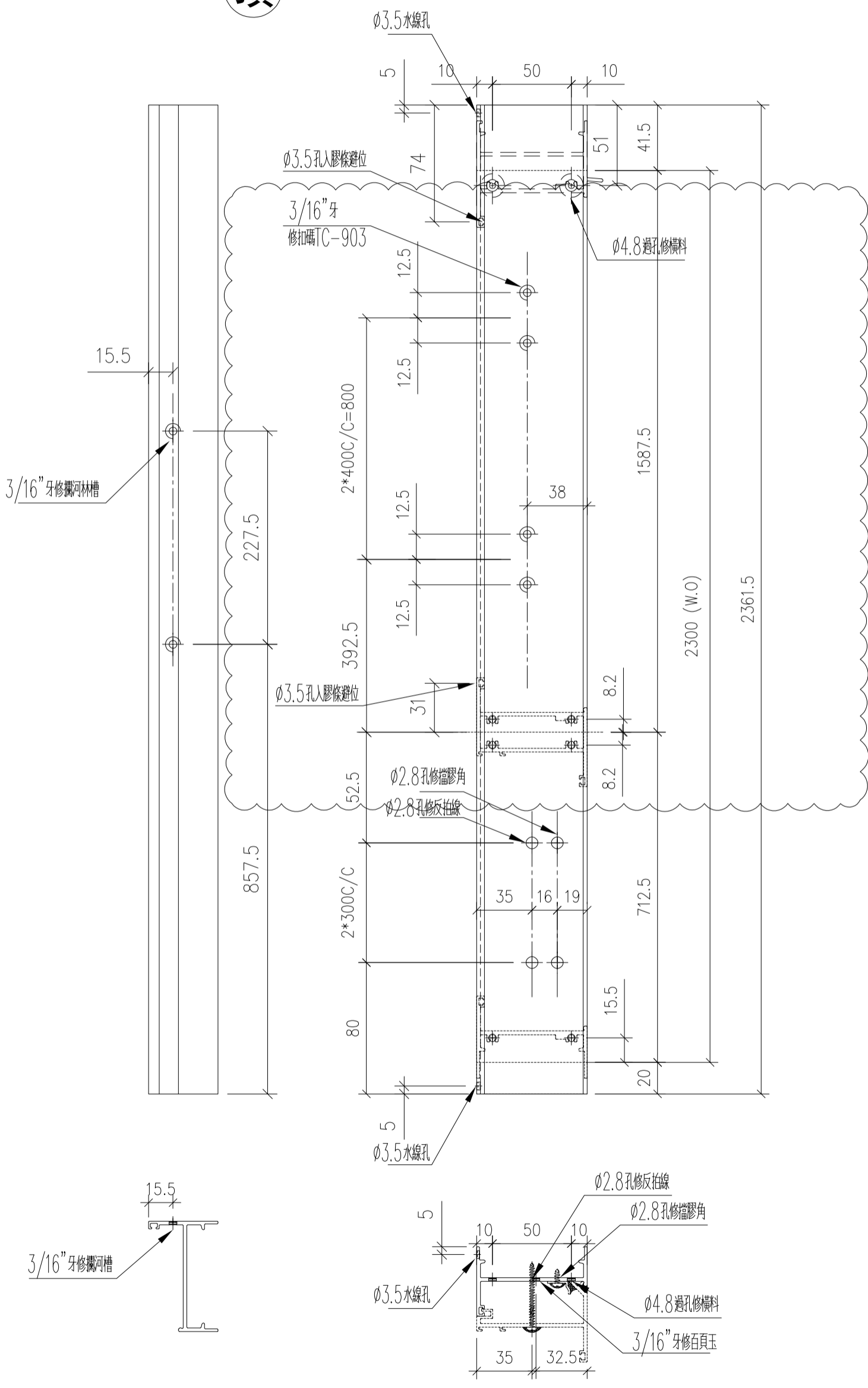


名稱	框邊左企	制圖	wsh	2022.07.08	修改	A	
材料	X85951	復核	-	-	日期	2022.08.16	
顏色	JMQ213457 (古銅)	批准			圖號	85951-L6	

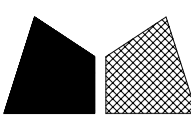


序號	物料編號	數量	L	L1	位置
1	85951-R2-01	1	2361.5		W75/T5
2					
3					
合計:		1			

頂

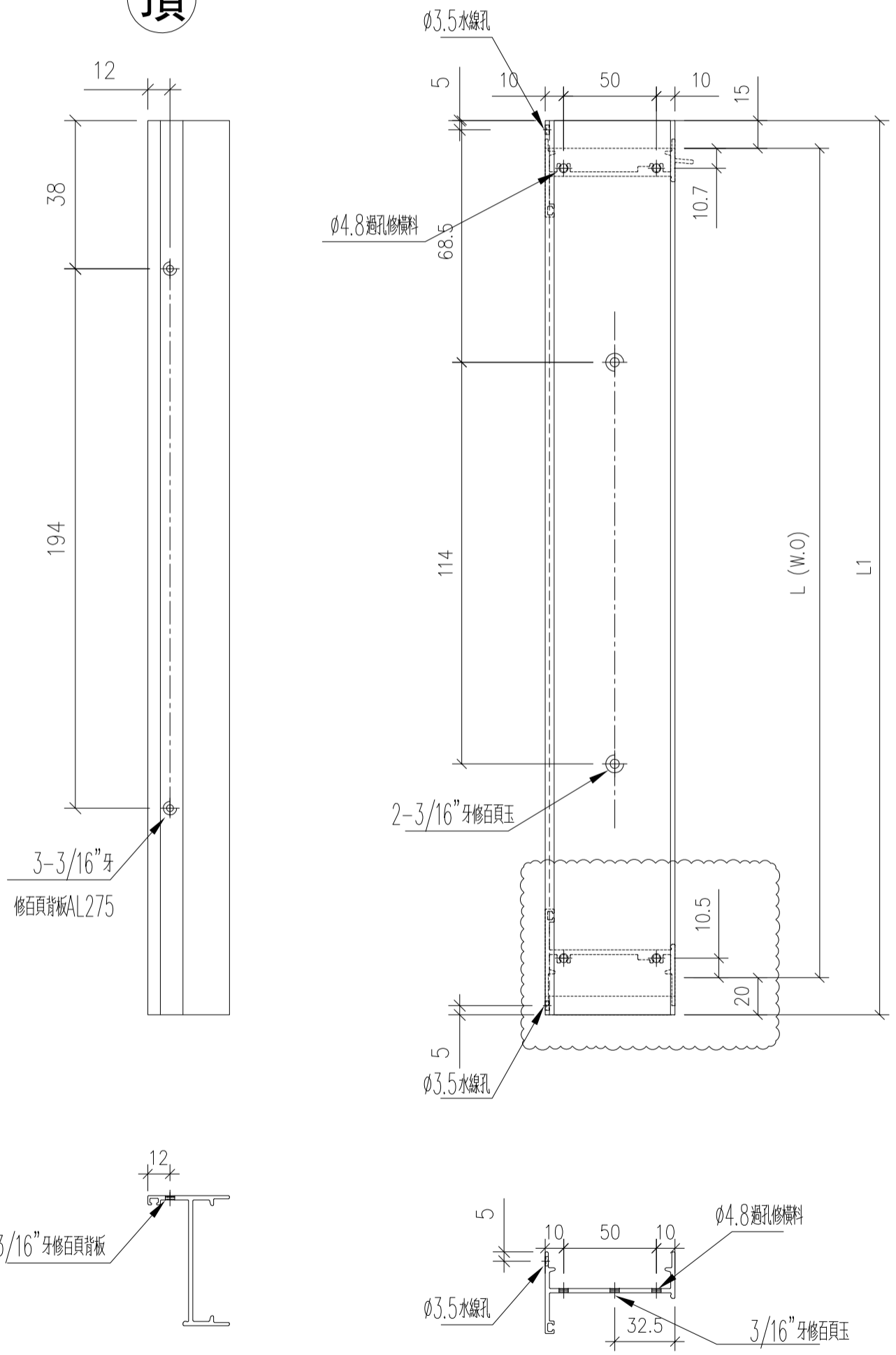


名稱	框邊左企	制圖	wsh	2022.07.08	修改	A	
材料	X85951	復核	-	-	日期	2022.08.16	
顏色	JMQ213457 (古銅)	批准			圖號	85951-R2	

 美特鋁質 MIDI Aluminium		
工程號	J853	地盤

序號	物料編號	數量	L (W.O)	L1	L2	位置
1	85951-R6-01	1	240	275		L11/T1
2						
3						
4						
合計:		1				

頂

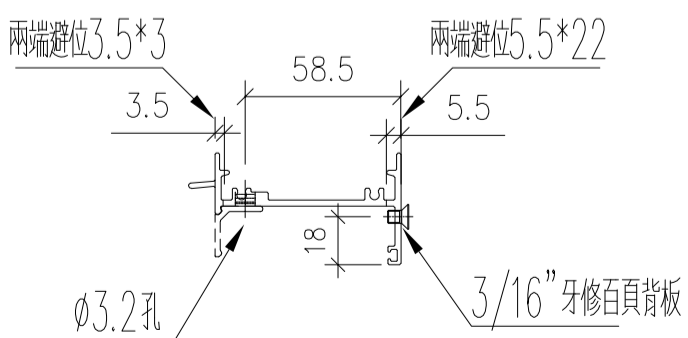
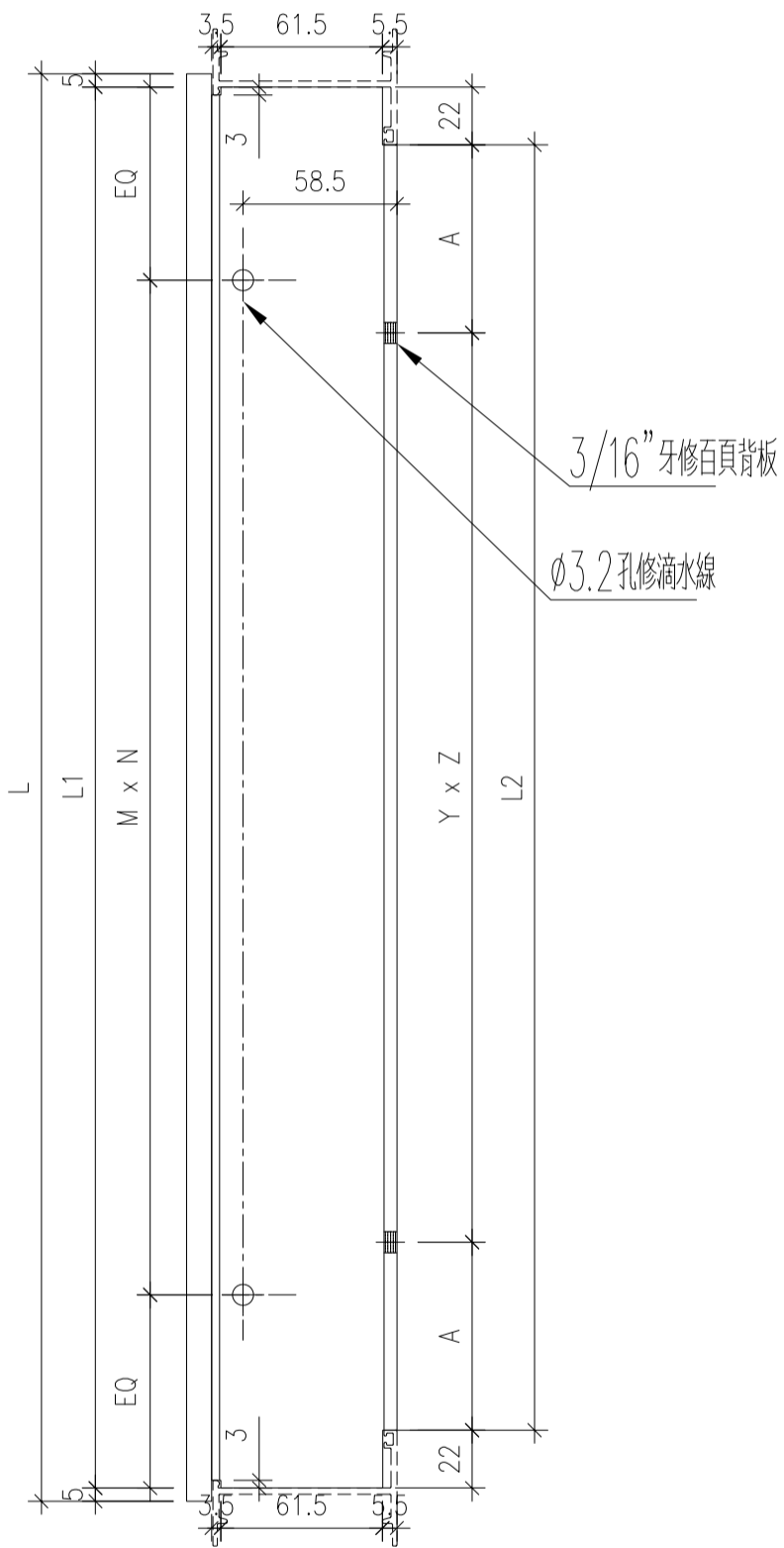


名稱	框邊左企	制圖	wsh	2022.07.08	修改	A	
材料	X85951	復核	-	-	日期	2022.08.16	
顏色	JMQ213457 (古銅)	批准			圖號	85951-R6	



序號	物料編號	位置	數量	L	L1	L2	M	N	EQ	Y	Z	A
1	85949-A-01	W111R/T5	2	714	704	660	300	2	52	342	0	330
2	85946-A-02	W74/T5	1	935	925	881	250	3	87.5	301.7	1	289.7
3	85946-A-03	W73/T5	1	1385	1375	1331	300	4	87.5	338.8	2	326.8
4	85946-A-04	L01/T5	1	535	525	481	200	2	62.5	252.5	0	240.5
合計			5									

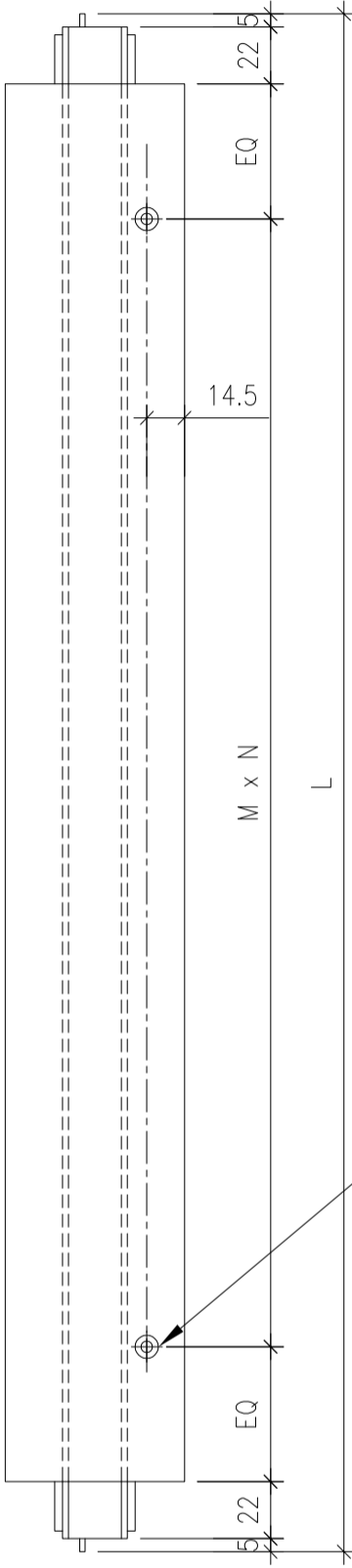
右



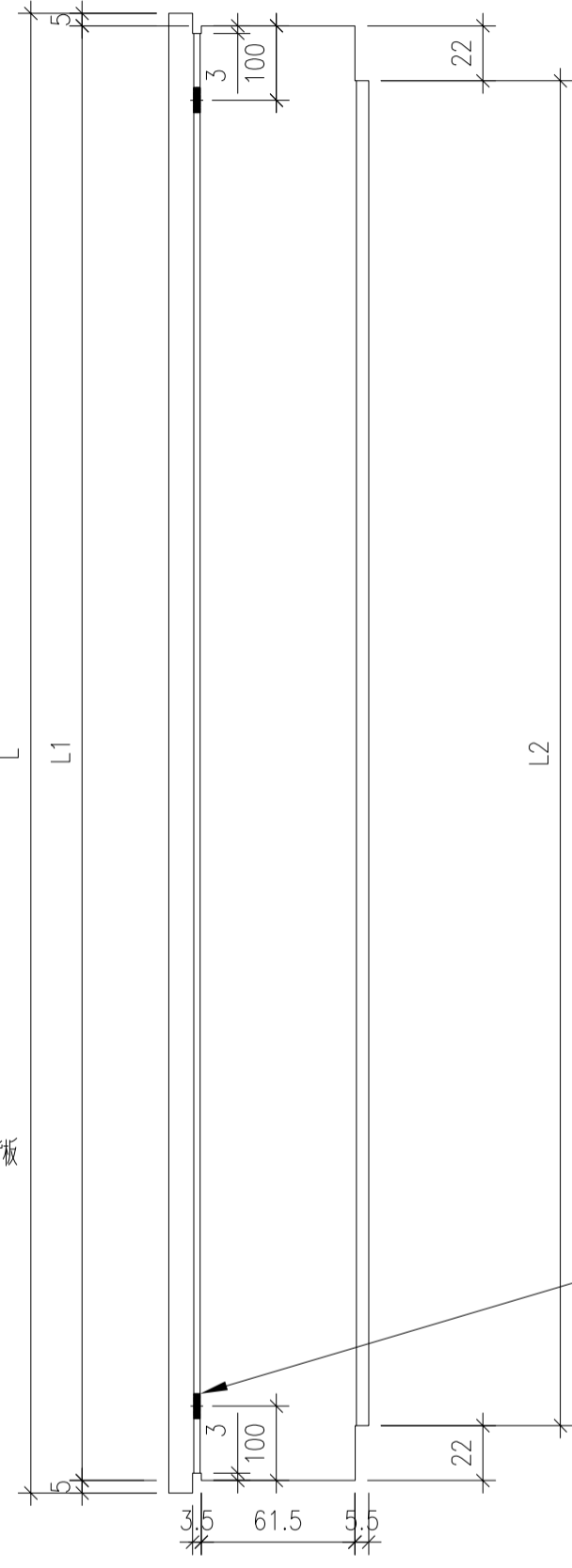
名稱	生頂橫	制圖	wsh	2022.07.08	修改	A	
材料	X85949	復核	-	-	日期	2022.08.31	
顏色	JMQ213457 (古銅)	批准			圖號	85949-A	

序號	物料編號	位置	數量	L	L1	L2	M	N	EQ
1	85954-C-01	W111R/T5	2	714	704	660	342	0	330
2									
3									
合計			2						

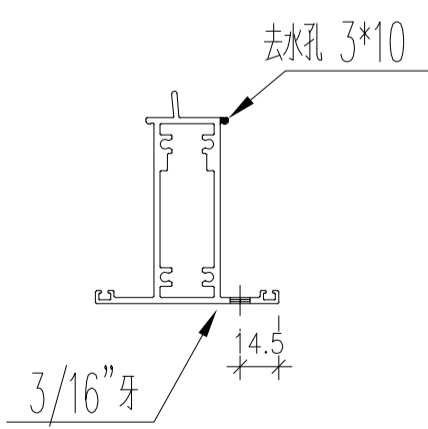
右



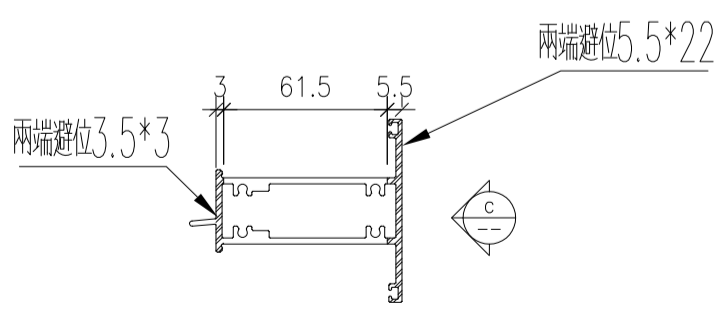
3/16"牙  
安裝百頁鋁背板



3\*10去水避位(兩端背面)

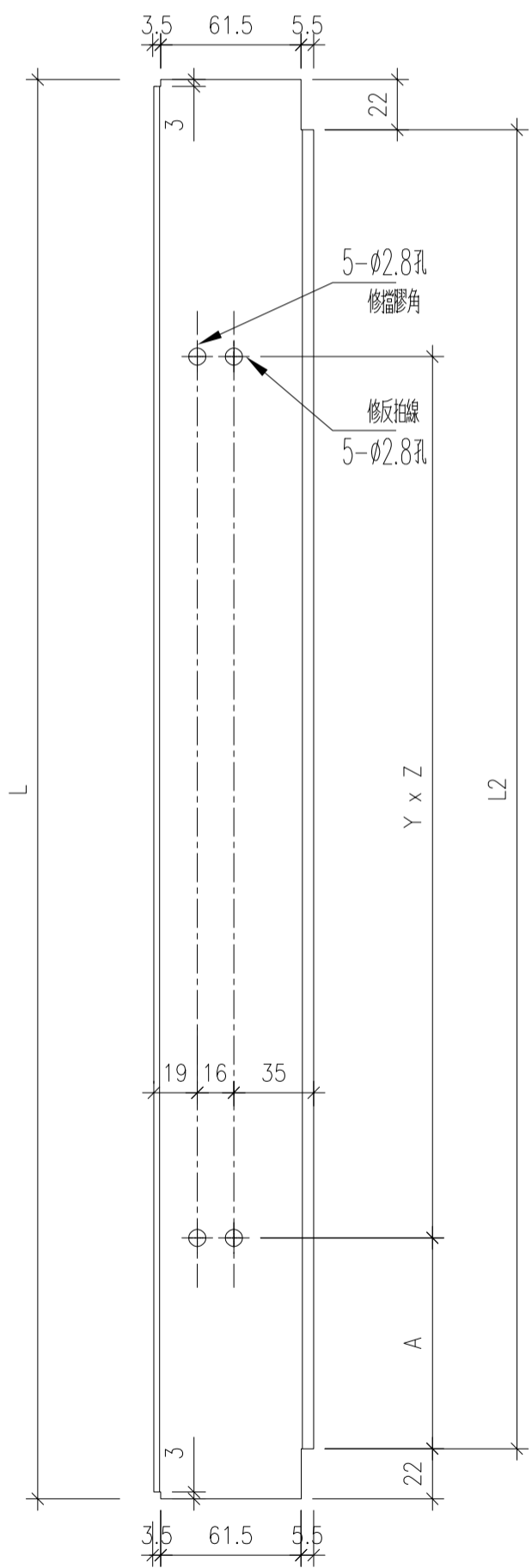
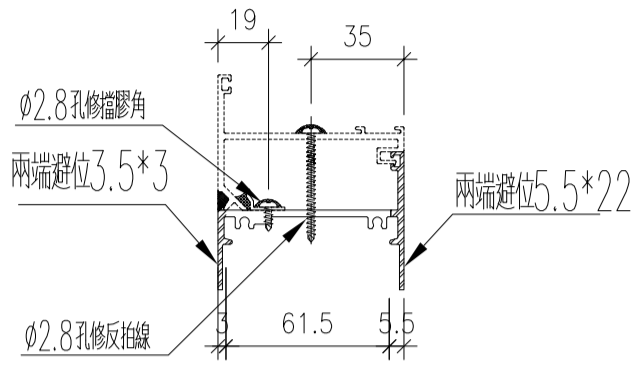


VIEW C

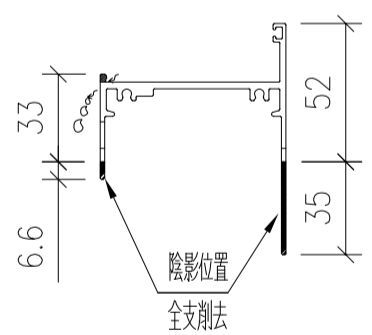


名稱	生中橫	制圖	wsh	2022.07.08	修改	A	
材料	X85954	復核	-	-	日期	2022.08.31	
顏色	JMQ213457 (古銅)	批准			圖號	85954-C	

序號	物料編號	位置	數量	L	L2	A	Y	Z	EQ
1	85947-C-01	W25/T5	8	437	393	96.5	200	1	
2	85947-C-02	W75/T5	1	437	393	96.5	200	1	
		合計	9						

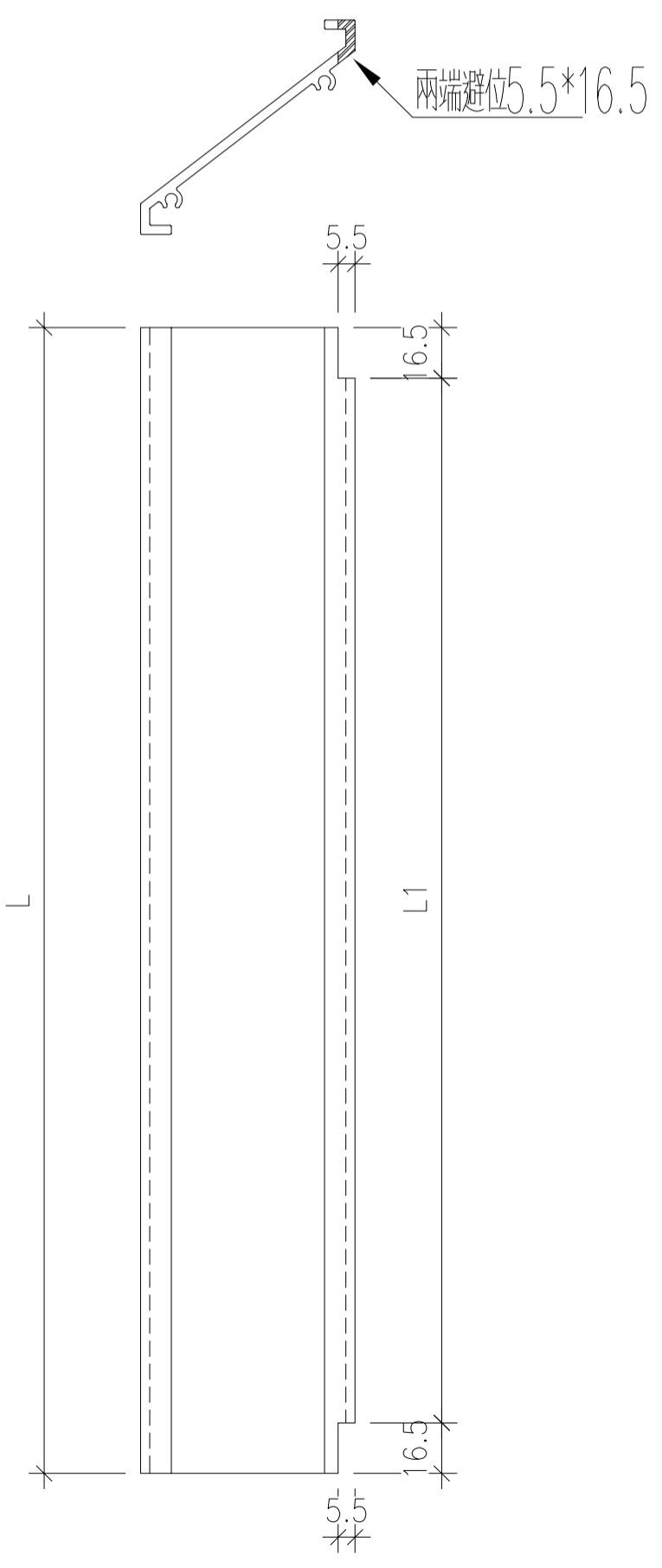


右



名稱	底橫	制圖	wsh	2022.07.08	修改	A	B	
材料	X85947-鋁	復核	-	-	日期	2022.07.28	2022.08.29	
顏色	JMQ213457 (古銅)	批准			圖號	85947-C		

序號	物料編號	數量	位置	L	L1
1	85958-A-01	6	W111R/T5	691	658
2	85958-A-02	3	W74/T5	912	879
3	85958-A-03	3	W73/T5	1362	1329
4	85958-A-04	3	L01/T5	512	479
5					
6					
	合計:	15			

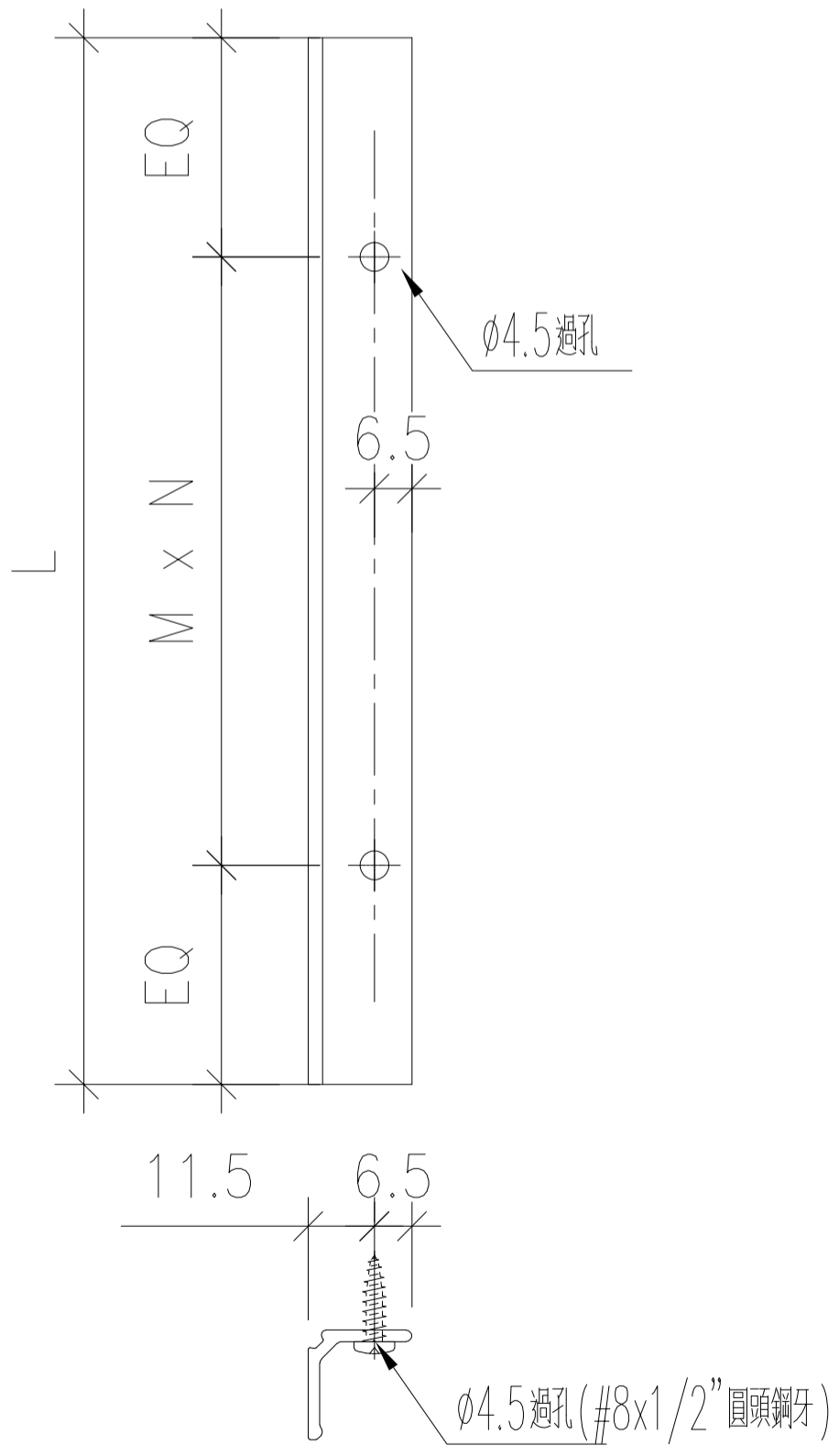


名稱	百頁片	制圖	wsh	2022.07.08	修改	A	
材料	X85958	復核	-	-	日期	2022.08.31	
顏色	JMQ213457 (古銅)	批准			圖號	85958-A	



序號	物料編號	數量	位置	L	M	N	EQ
1	85959-A-01	2	W111R/T5	690	300	2	45
2	85959-A-02	1	W74/T5	911	250	3	80.5
3	85959-A-03	1	W73/T5	1361	300	4	80.5
4	85959-A-04	1	L01/T5	511	200	2	55.5
	合計	5					

工程號	J853	地盤
-----	------	----



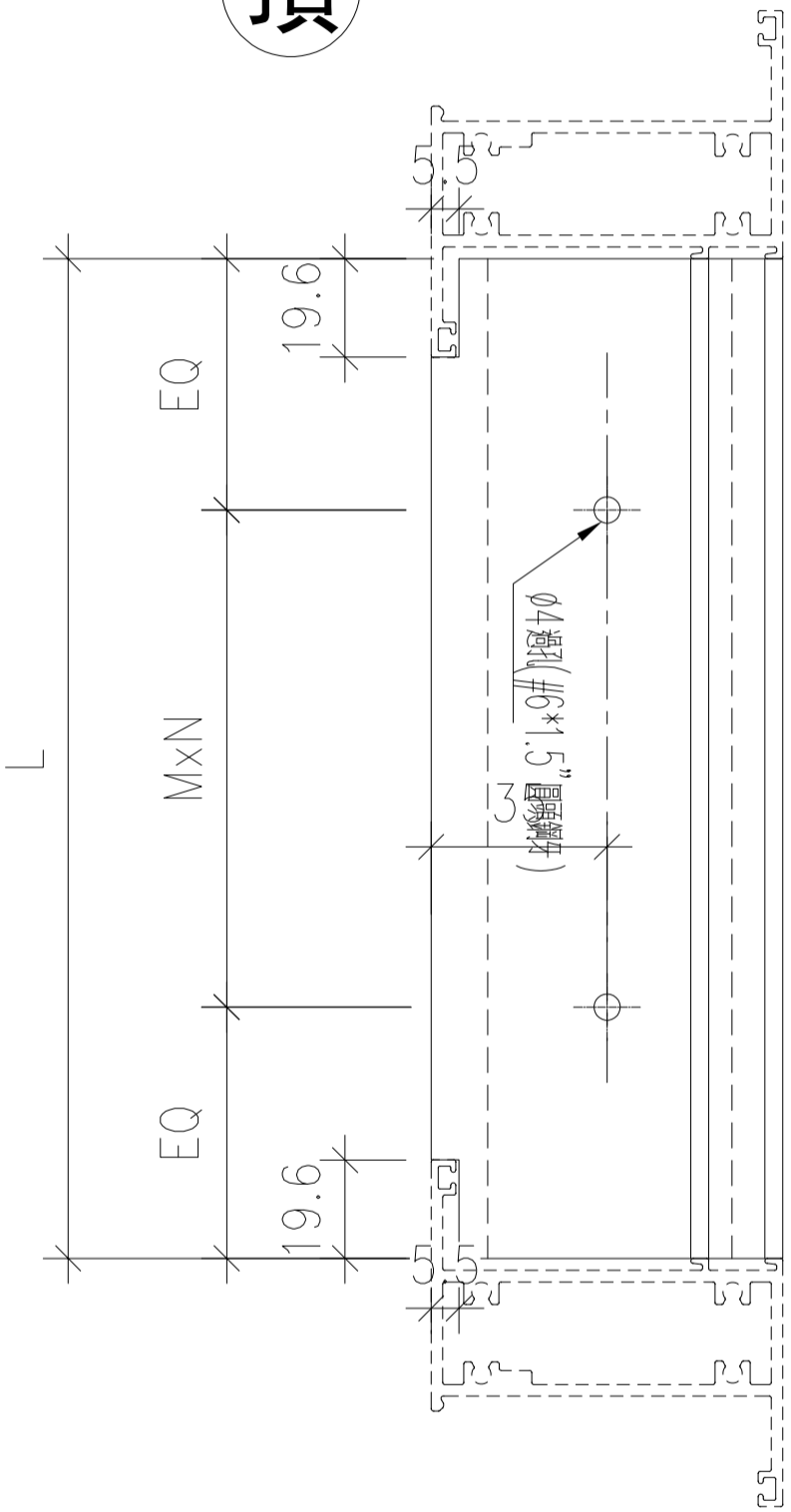
名稱	滴水線	制圖	wsh	2022.07.08	修改	A	
材料	X85959	復核	-	-	日期	2022.08.31	
顏色	JMQ213457 (古銅)	批准			圖號	85959-A	



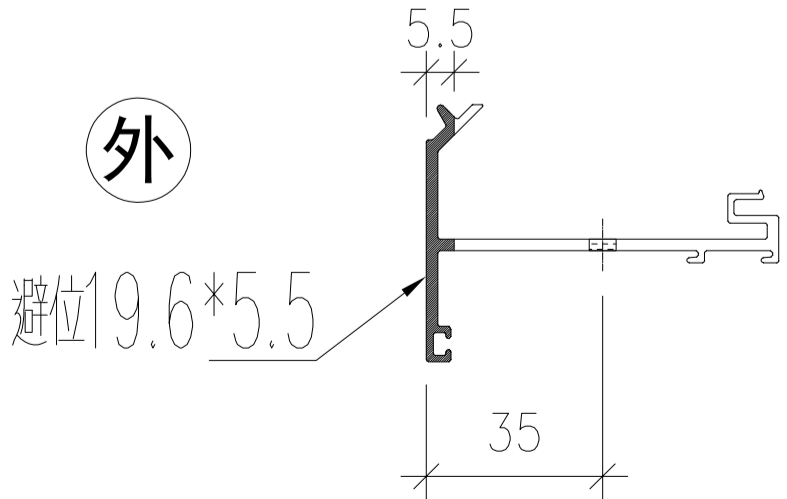
工程號 J853 地盤 錦上路/

序號	物料編號	數量	位置	L	M	N	EQ
1	85956-D-01	8	W25/T5	374	200	1	87
2	85956-D-02	1	W75/T5	374	200	1	87
3	85956-D-03	2	W74/T5	318.5	250	1	34.25
4	85956-D-04	2	W73/T5	868.5	250	3	59.25
5	85956-D-05	2	W73/T5	384.5	300	1	42.25
6	85956-D-06	2	W72/T5	2284	330	6	152
7	85956-D-07	2	W71/T5	793.5	300	2	96.75
合計:		19					

頂



外



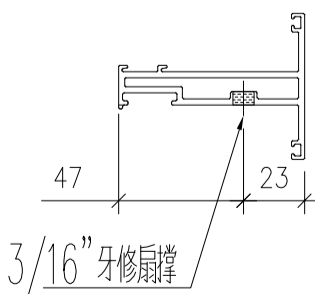
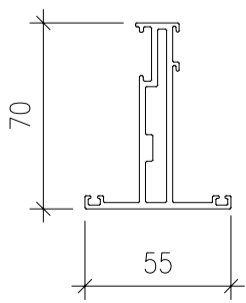
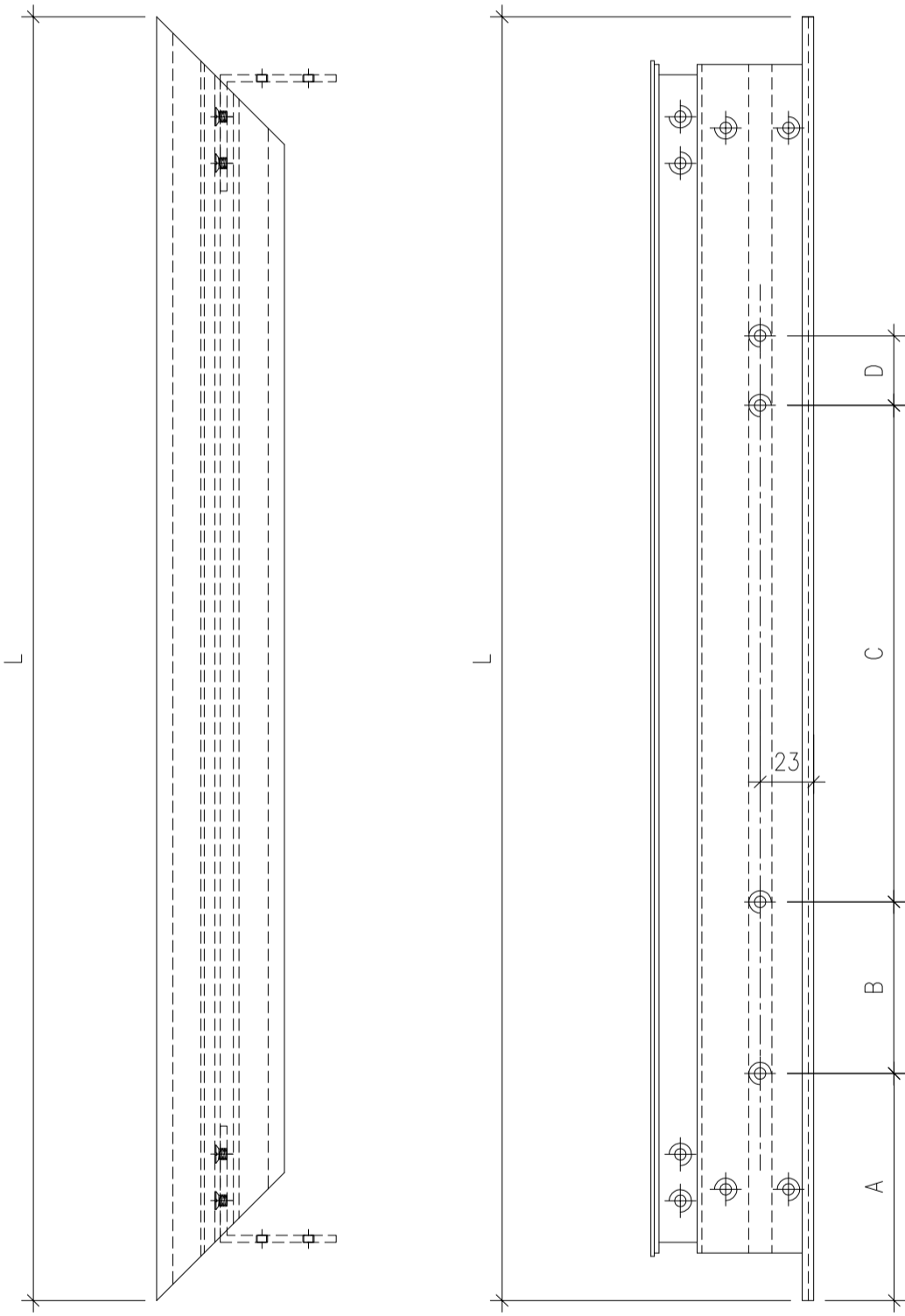
名稱	反拍線	制圖	wsh	2022.07.08	修改	A	B
材料	X85956	復核	-	-	日期	2022.07.28	2022.08.20
顏色	JMQ213457 (古銅)	批准			圖號	85956-D	



序號	物料編號	位置	數量	L	扇撐長度	A	B	C	D
1	85952-AL-01	W73/T5	1	455.5	12"	43	49.5	98	14
2	85952-AL-02	W71/T5	1	561.5	14"	43	61	131	14
		合計	2						

工程號 J853 地

右



窗玉鋁碼安裝孔由工廠配站

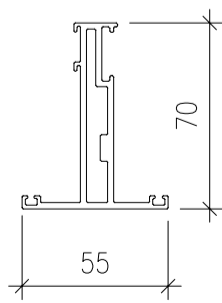
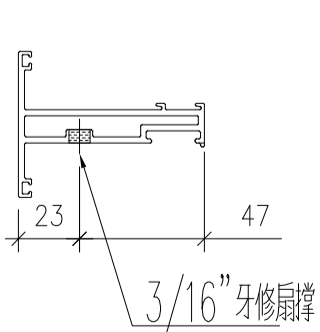
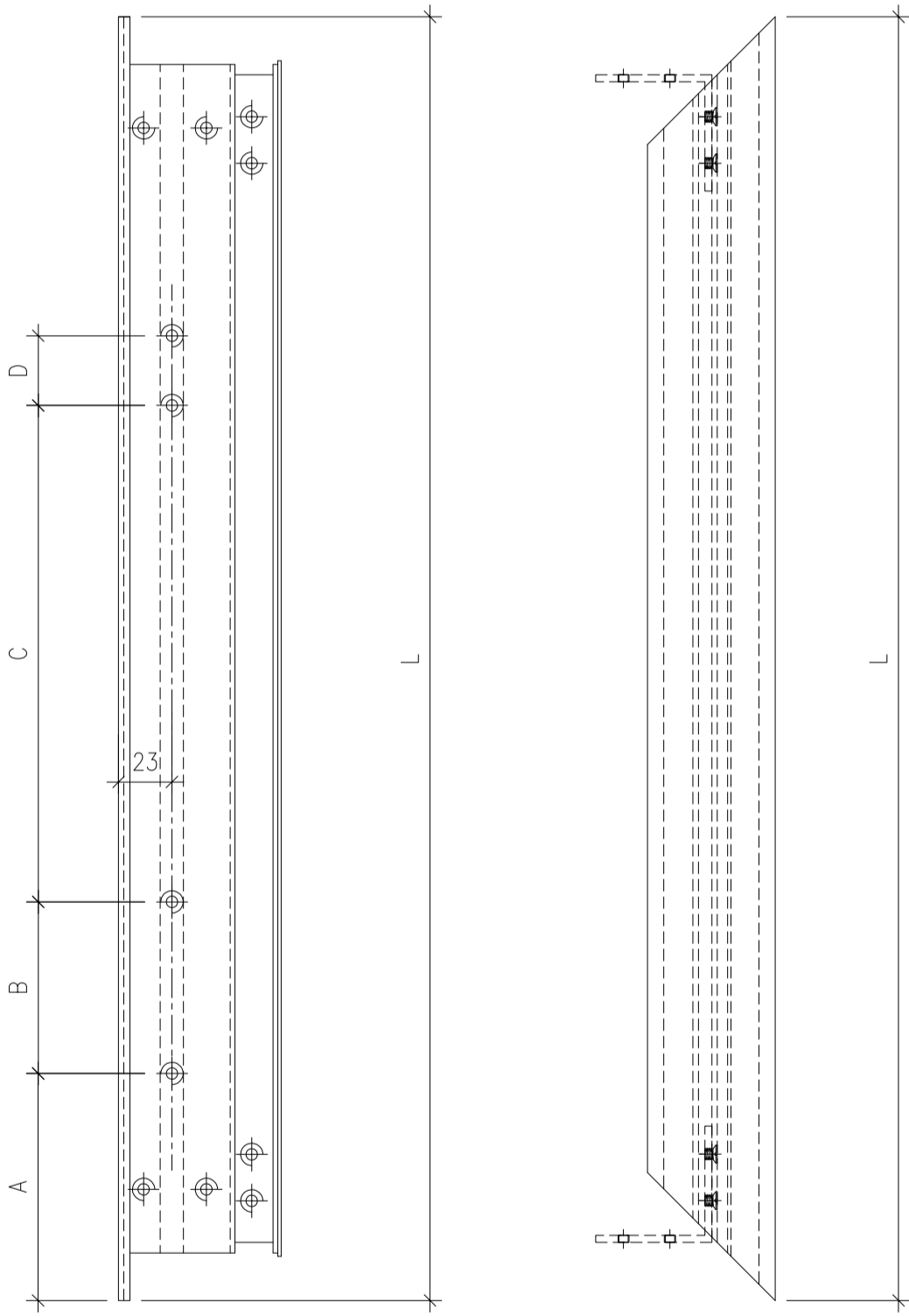
名稱	窗玉頂橫(左開)	制圖	wsh	2022.07.08	修改	A	
材料	X85952	復核	-	-	日期	2022.08.31	
顏色	JMQ213457(古銅)	批准			圖號	85952-AL	



序號	物料編號	位置	數量	L	扇撐長度	A	B	C	D
1	85952-BL-01	W73/T5	1	455.5	12"	43	49.5	98	14
2	85952-BL-02	W71/T5	1	561.5	14"	43	61	131	14
		合計	2						

工程號 J853

右



加工說明：去水孔孔徑及孔距可依常規做法  
窗玉鋁碼安裝孔由工廠配點

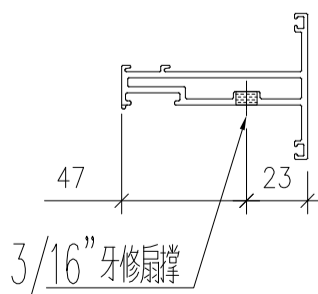
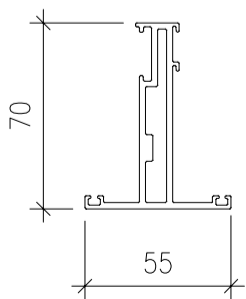
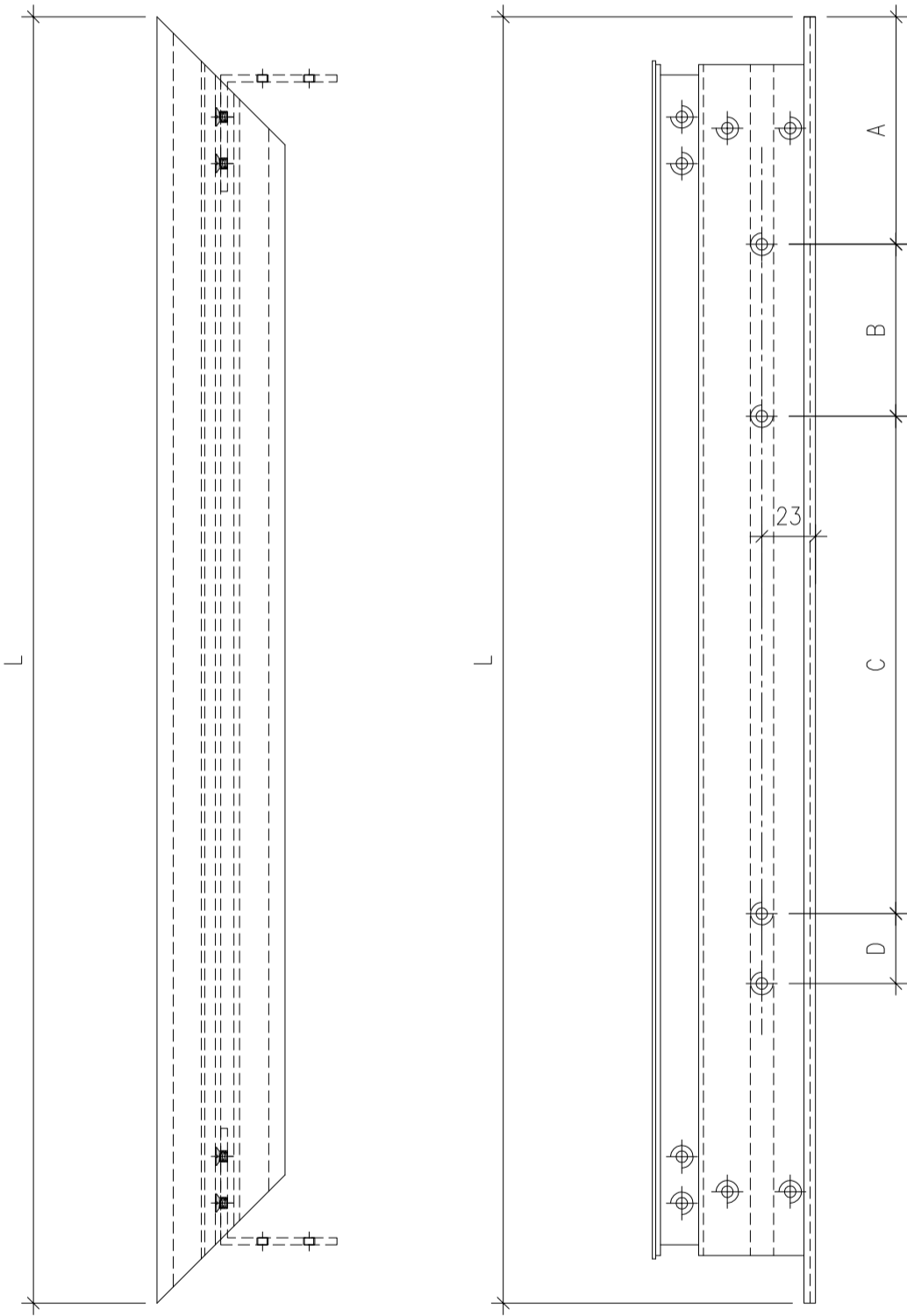
名稱	窗玉底橫(左開)	制圖	wsh	2022.07.08	修改	A		
材料	X85952	復核	-	-	日期	2022.08.31		
顏色	JMQ213457(古銅)	批准			圖號	85952-BL		



序號	物料編號	位置	數量	L	扇撐長度	A	B	C	D
1	85952-AR-01	W25/T5	8	444.5	12"	43	49.5	98	14
2	85952-AR-02	W75/T5	1	444.5	12"	43	49.5	98	14
3	85952-AR-03	W74/T1	1	555.5	14"	43	61	131	14
合計			10						

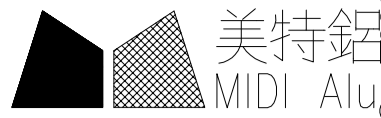
工程號 J853

右



窗玉鋁碼安裝孔由工廠配站

名稱	窗玉頂橫(右開)	制圖	wsh	2022.07.08	修改	A	B	
材料	X85952	復核	-	-	日期	2022.07.28	2022.08.16	
顏色	JMQ213457(古銅)	批准			圖號	85952-AR		

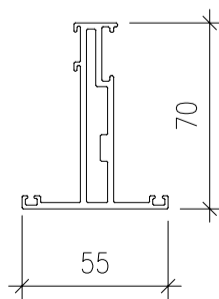
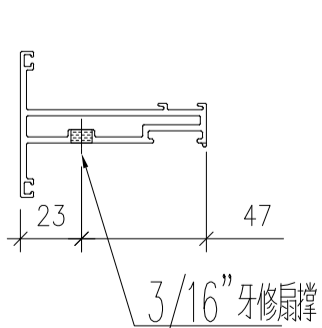
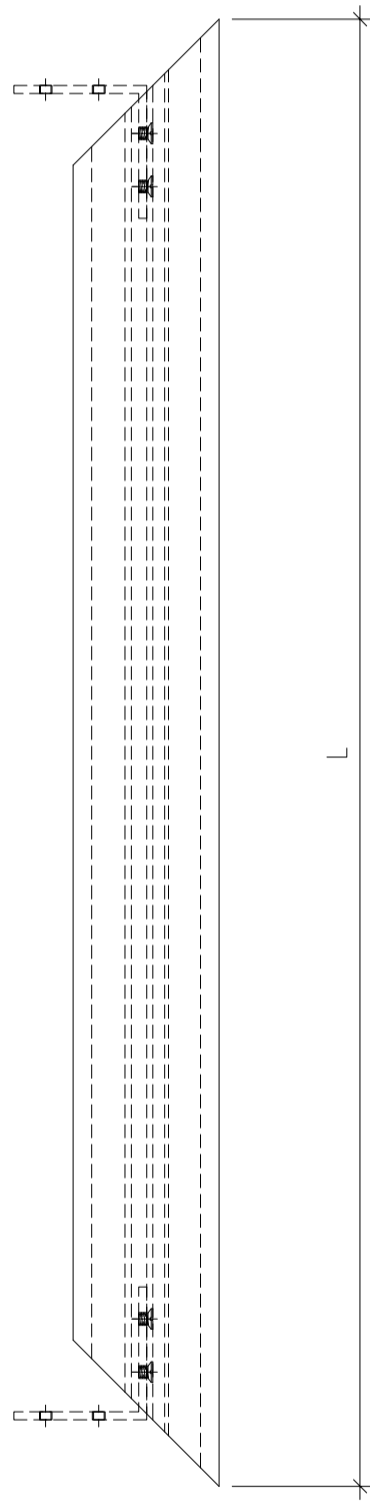
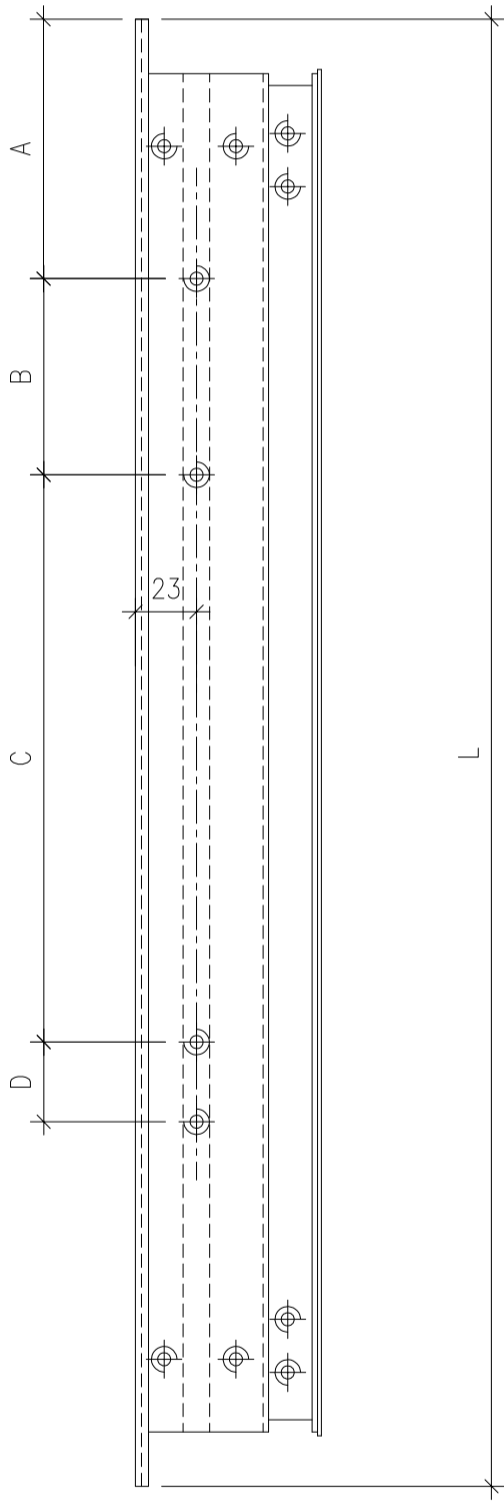


美特鋁  
MIDI ALUMI

序號	物料編號	位置	數量	L	扇撐長度	A	B	C	D
1	85952-BR-01	W25/T5	8	444.5	12"	43	49.5	98	14
2	85952-BR-02	W75/T5	1	444.5	12"	43	49.5	98	14
3	85952-BR-03	W74/T1	1	555.5	14"	43	61	131	14
合計			10						

工程號 J853

右



加工說明：去水孔孔徑及孔距可依常規做法  
窗玉鋁碼安裝孔由工廠配點

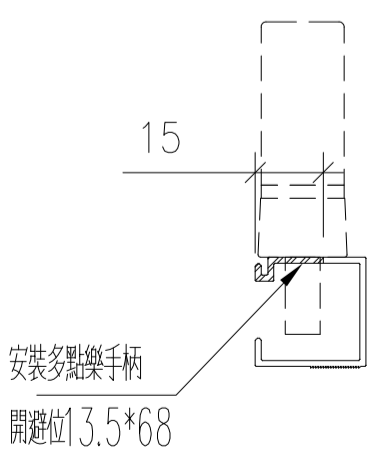
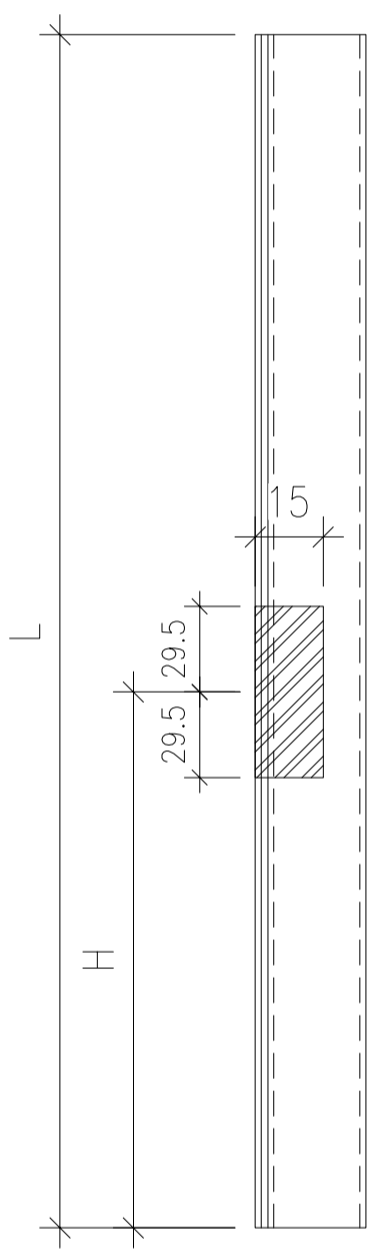
名稱	窗玉底橫(右開)	制圖	wsh	2022.07.08	修改	A	B	
材料	X85952	復核	-	-	日期	2022.07.28	2022.08.16	
顏色	JMQ213457(古銅)	批准			圖號	85952-BR		



工程號 J853 地盤

序號	物料編號	位置	數量	L	H
1	85957-R-01	W25/T5	8	1347.5	493.5
2	85957-R-02	W75/T5	1	1497.5	493.5
3	85957-R-03	W74/T5	1	1114.5	313.5
4					
		合計	10		

頂



名稱	玻璃線	制圖	wsh	2022.07.08	修改	A	
材料	X85957	復核	-	-	日期	2022.08.31	
顏色	JMQ213457 (古銅)	批准			圖號	85957-R	