

工程指示 / 要求簡箋 ENGINEER INSTRUCTIONS(E.I.)

| | | | |
|---------|---------------------------------|-------|--------------|
| 工程指示編號: | EI- 4931B | 修改版本: | B |
| | HK-1270 | | |
| 工程編號: | J 853 | 工程名稱: | 大窩坪 (延坪道) |
| 收件人: | 生統 | 發件人: | Lai Sik Hung |
| 工程項目: | T5 後裝窗及FD門生產 大貨 (修訂B:修改鋁料孔位) | 日期: | 01/08/2022 |

| | | |
|---------------------------------|--|------------------------------------|
| <input type="checkbox"/> 原合約工程包 | <input type="checkbox"/> 原合約工程加 / 減賬 QT- | <input type="checkbox"/> 新工程報價 QT- |
|---------------------------------|--|------------------------------------|

| | |
|----------------|-----------|
| 信件批核號碼/圖紙參考編號: | 批核模具圖紙編號: |
| 客戶指示附件: | 管理內部批簽署: |

| | | |
|------------------------------------|-------------------------------------|-------------------------------|
| <input type="checkbox"/> 初步鋁料 B.M. | <input type="checkbox"/> 加工拆圖, 然後生產 | <input type="checkbox"/> 尺寸表 |
| <input type="checkbox"/> 正式鋁料 B.M. | <input type="checkbox"/> 技術上資料/指示 | <input type="checkbox"/> 報價 |
| <input type="checkbox"/> 配件 B.M. | <input type="checkbox"/> 樣辦或貨品說明書 | <input type="checkbox"/> 分判合約 |
| <input type="checkbox"/> 其他: | | |

內容: 修訂B: 修改鋁料孔位
修訂A: 修改加工圖

完成上列要求日期: ASAP

國內

| | | | | | |
|---|---|---|---|--------------------------------|------------------------------|
| <input type="checkbox"/> 生產技術總監 | <input type="checkbox"/> 連附件 | <input checked="" type="checkbox"/> 技術部 | <input checked="" type="checkbox"/> 連附件 | <input type="checkbox"/> 生產部 | <input type="checkbox"/> 連附件 |
| <input type="checkbox"/> 採購部 | <input type="checkbox"/> 連附件 | <input checked="" type="checkbox"/> 生產統籌部 | <input checked="" type="checkbox"/> 連附件 | <input type="checkbox"/> 報關組 | <input type="checkbox"/> 連附件 |
| <input type="checkbox"/> 質檢部 | <input type="checkbox"/> 連附件 | <input type="checkbox"/> 會計部 | <input type="checkbox"/> 連附件 | <input type="checkbox"/> 機械設計部 | <input type="checkbox"/> 連附件 |
| <input checked="" type="checkbox"/> 香港辦 | <input checked="" type="checkbox"/> 連附件 | <input type="checkbox"/> 其他: | | | |

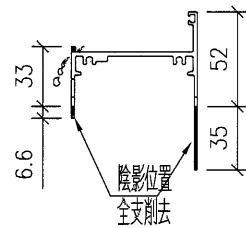
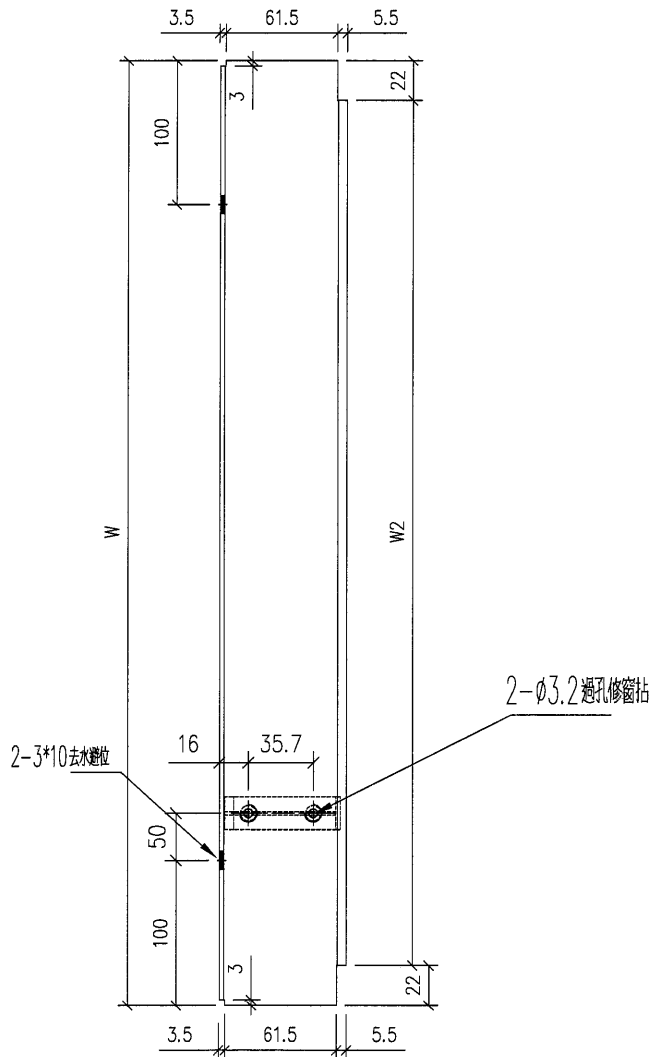
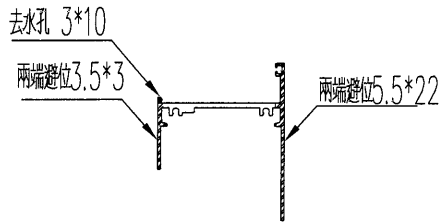
| | | | | | | | |
|------------------------------|------------------------------|------------------------------|------------------------------|-------------------------------|------------------------------|------------------------------|------------------------------|
| <input type="checkbox"/> 行政部 | <input type="checkbox"/> 連附件 | <input type="checkbox"/> 會計部 | <input type="checkbox"/> 連附件 | <input type="checkbox"/> 統籌部 | <input type="checkbox"/> 連附件 | <input type="checkbox"/> 工程部 | <input type="checkbox"/> 連附件 |
| <input type="checkbox"/> 採購部 | <input type="checkbox"/> 連附件 | <input type="checkbox"/> QS部 | <input type="checkbox"/> 連附件 | <input type="checkbox"/> 地盤管理 | <input type="checkbox"/> 連附件 | <input type="checkbox"/> 維修部 | <input type="checkbox"/> 連附件 |

| | | | |
|---------|--|------------|--|
| *發件人簽署: | | *組別成員批核簽署: | |
| 傳遞編號: | | 項目經理簽署: | |

| 圖則登記表 DRAWING REGISTER | | | | | | | | | | | | |
|---------------------------|--|-----------------------|--|--|-------------------------------|----|----|----|--|--|--|--|
| 工程名稱 Project Title: | | 錦上路 / 后裝窗 (T5) | | | 接收日期 Receiving Date (適用於客戶圖則) | | | | | | | |
| 工程編號 Project No: | | J-853 | | | 年 | | | | | | | |
| 分發予 Distributed To | | | | | 月 | | | | | | | |
| | | | | | 日 | | | | | | | |
| | | | | | 年 | 22 | 22 | 22 | | | | |
| | | | | | 月 | 07 | 07 | 08 | | | | |
| | | | | | 日 | 26 | 28 | 01 | | | | |
| 圖則編號 Drg. No. | | 圖則名稱 Drawing Title | | | 修訂編號 Revision No. | | | | | | | |
| | | 圖則登記表 | | | 1 | - | | | | | | |
| W102L/T5 | | 鋁窗組裝圖 | | | 2 | - | | | | | | |
| W152L/T5 | | 鋁窗組裝圖 | | | 3 | - | | | | | | |
| W101L/T5 | | 鋁窗組裝圖 | | | 4 | - | | | | | | |
| W151L/T5 | | 鋁窗組裝圖 | | | 5 | - | | | | | | |
| W171L/T5 | | 鋁窗組裝圖 | | | 6 | - | | | | | | |
| W102R/T5 | | 鋁窗組裝圖 | | | 7 | - | | | | | | |
| W152R/T5 | | 鋁窗組裝圖 | | | 8 | - | | | | | | |
| W172R/T5 | | 鋁窗組裝圖 | | | 9 | - | | | | | | |
| W153R/T5 | | 鋁窗組裝圖 | | | 10 | - | | | | | | |
| W112L/T5 | | 鋁窗組裝圖 | | | 11 | - | | | | | | |
| W113L/T5 | | 鋁窗組裝圖 | | | 12 | - | | | | | | |
| W113R/T5 | | 鋁窗組裝圖 | | | 13 | - | | | | | | |
| W111R/T5 | | 鋁窗組裝圖 | | | 14 | - | | | | | | |
| W25/T5 | | 鋁窗組裝圖 | | | 15 | - | A | | | | | |
| W75/T5 | | 鋁窗組裝圖 | | | 16 | - | A | | | | | |
| W74/T5 | | 鋁窗組裝圖 | | | 17 | - | A | | | | | |
| W72/T5 | | 鋁窗組裝圖 | | | 18 | - | | | | | | |
| W73/T5 | | 鋁窗組裝圖 | | | 19 | - | A | | | | | |
| W70/T5 | | 鋁窗組裝圖 | | | 20 | - | | | | | | |
| W71/T5 | | 鋁窗組裝圖 | | | 21 | - | A | | | | | |
| L01/T5 | | 鋁窗組裝圖 | | | 22 | - | | | | | | |
| ASS-FD-L01 | | 窗玉放樣圖 | | | 23 | - | | | | | | |
| ASS-FD-L02 | | 窗玉放樣圖 | | | 24 | - | | | | | | |
| ASS-FD-L03 | | 窗玉放樣圖 | | | 25 | - | | | | | | |
| ASS-FD-L04 | | 窗玉放樣圖 | | | 26 | - | | | | | | |
| ASS-FD-L05 | | 窗玉放樣圖 | | | 27 | - | | | | | | |
| ASS-FD-R01 | | 窗玉放樣圖 | | | 28 | - | | | | | | |
| ASS-FD-R02 | | 窗玉放樣圖 | | | 29 | - | | | | | | |
| ASS-FD-R03 | | 窗玉放樣圖 | | | 30 | - | | | | | | |
| ASS-FD-R04 | | 窗玉放樣圖 | | | 31 | - | | | | | | |
| ASS-FD-R05 | | 窗玉放樣圖 | | | 32 | - | | | | | | |
| SHL-1 | | 窗玉放樣圖 | | | 33 | - | | | | | | |
| SHL-2 | | 窗玉放樣圖 | | | 34 | - | | | | | | |
| SHR-1 | | 窗玉放樣圖 | | | 35 | - | | | | | | |
| SHR-2 | | 窗玉放樣圖 | | | 36 | - | | | | | | |
| SHR-3 | | 窗玉放樣圖 | | | 37 | - | | | | | | |
| 86267-L1 | | 鋁料折料圖 | | | 38 | - | | | | | | |
| 86267-L2 | | 鋁料折料圖 | | | 39 | - | | | | | | |
| 86267-L3 | | 鋁料折料圖 | | | 40 | - | | | | | | |
| 86267-L4 | | 鋁料折料圖 | | | 41 | - | | | | | | |
| 86267-L5 | | 鋁料折料圖 | | | 42 | - | | | | | | |
| 86267-L6 | | 鋁料折料圖 | | | 43 | - | | | | | | |
| 86267-R1 | | 鋁料折料圖 | | | 44 | - | | | | | | |
| 86267-R2 | | 鋁料折料圖 | | | 45 | - | | | | | | |
| 86267-R4 | | 鋁料折料圖 | | | 46 | - | | | | | | |
| 86267-R5 | | 鋁料折料圖 | | | 47 | - | | | | | | |
| 86267-R6 | | 鋁料折料圖 | | | 48 | - | | | | | | |

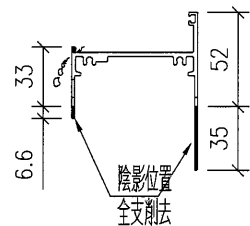
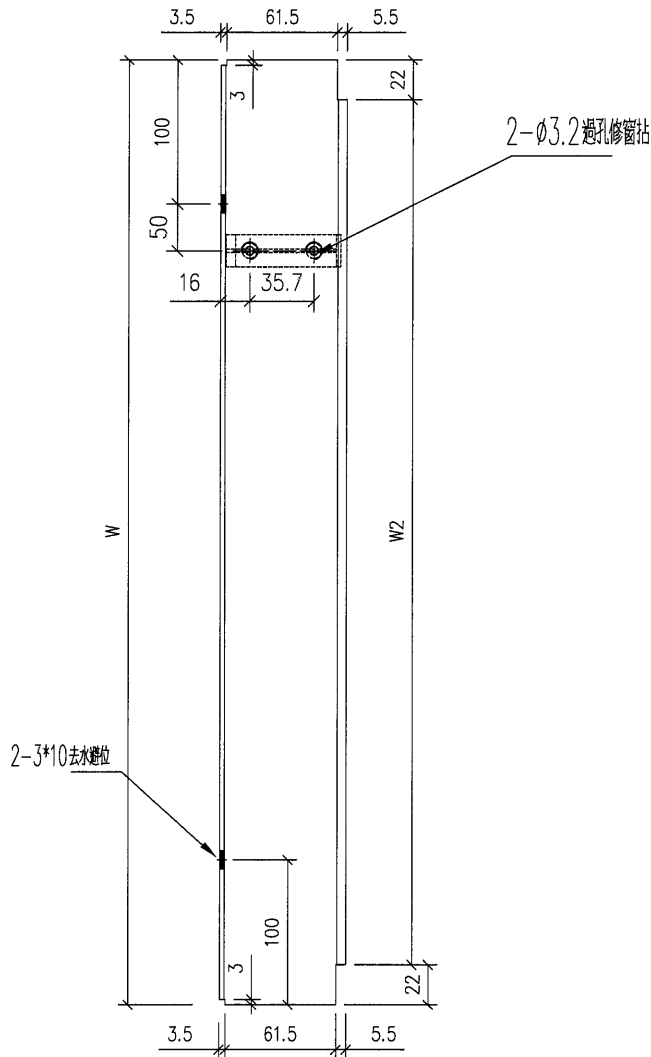
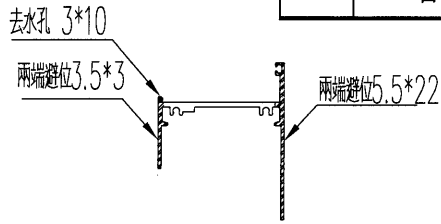
| 圖則登記表 DRAWING REGISTER | | | | | | | | | | | | |
|---------------------------|-----------------------|----------------|--|-------------------------------|----|----|----|--|--|--|--|--|
| 工程名稱 Project Title: | | 錦上路 / 后裝窗 (T5) | | 接收日期 Receiving Date (適用於客戶圖則) | | | | | | | | |
| 工程編號 Project No: | | J-853 | | 年 | | | | | | | | |
| 分發予 Distributed To | | | | 發出日期 Issued Date | | | | | | | | |
| | | | | 年 | 22 | 22 | 22 | | | | | |
| | | | | 月 | 07 | 07 | 08 | | | | | |
| | | | | 日 | 26 | 28 | 01 | | | | | |
| 圖則編號 Drg. No. | 圖則名稱 Drawing Title | | | 修訂編號 Revision No. | | | | | | | | |
| 86269-A | 鋁料折料圖 | | | 49 | - | | | | | | | |
| 86269-B | 鋁料折料圖 | | | 50 | - | | | | | | | |
| 86269-C | 鋁料折料圖 | | | 51 | - | A | | | | | | |
| 86269-D | 鋁料折料圖 | | | 52 | - | | | | | | | |
| 86947-A | 鋁料折料圖 | | | 53 | - | A | | | | | | |
| 86947-B | 鋁料折料圖 | | | 54 | - | A | | | | | | |
| JM90903-A | 鋁料折料圖 | | | 55 | - | A | | | | | | |
| JM90903-B | 鋁料折料圖 | | | 56 | - | A | | | | | | |
| JM85403-A | 鋁料折料圖 | | | 57 | - | A | | | | | | |
| JM40223-A | 鋁料折料圖 | | | 58 | - | A | | | | | | |
| JM40223-C | 鋁料折料圖 | | | 59 | - | A | | | | | | |
| JM25203-A | 鋁料折料圖 | | | 60 | - | | | | | | | |
| 86268-L1 | 鋁料折料圖 | | | 61 | - | | | | | | | |
| 86268-L2 | 鋁料折料圖 | | | 62 | - | | | | | | | |
| 86268-R1 | 鋁料折料圖 | | | 63 | - | | | | | | | |
| 86268-R2 | 鋁料折料圖 | | | 64 | - | | | | | | | |
| 86268-WL | 鋁料折料圖 | | | 65 | - | | | | | | | |
| 86268-WR | 鋁料折料圖 | | | 66 | - | | | | | | | |
| 86268-WW | 鋁料折料圖 | | | 67 | - | | | | | | | |
| 85964-A | 鋁料折料圖 | | | 68 | - | | | | | | | |
| 85964-B | 鋁料折料圖 | | | 69 | - | | | | | | | |
| 85951-L1 | 鋁料折料圖 | | | 70 | - | | | | | | | |
| 85951-L2 | 鋁料折料圖 | | | 71 | - | | | | | | | |
| 85951-L3 | 鋁料折料圖 | | | 72 | - | | | | | | | |
| 85951-L4 | 鋁料折料圖 | | | 73 | - | | | | | | | |
| 85951-L5 | 鋁料折料圖 | | | 74 | - | | | | | | | |
| 85951-L6 | 鋁料折料圖 | | | 75 | - | | | | | | | |
| 85951-R1 | 鋁料折料圖 | | | 76 | - | | | | | | | |
| 85951-R2 | 鋁料折料圖 | | | 77 | - | | | | | | | |
| 85951-R3 | 鋁料折料圖 | | | 78 | - | | | | | | | |
| 85951-R4 | 鋁料折料圖 | | | 79 | - | | | | | | | |
| 85951-R5 | 鋁料折料圖 | | | 80 | - | | | | | | | |
| 85951-R6 | 鋁料折料圖 | | | 81 | - | | | | | | | |
| 85960-L1 | 鋁料折料圖 | | | 82 | - | | | | | | | |
| 85960-L2 | 鋁料折料圖 | | | 83 | - | | | | | | | |
| 85960-L3 | 鋁料折料圖 | | | 84 | - | | | | | | | |
| 85960-L4 | 鋁料折料圖 | | | 85 | - | | | | | | | |
| 85960-R1 | 鋁料折料圖 | | | 86 | - | | | | | | | |
| 85960-R2 | 鋁料折料圖 | | | 87 | - | | | | | | | |
| 85960-R3 | 鋁料折料圖 | | | 88 | - | | | | | | | |
| 85961-R1 | 鋁料折料圖 | | | 89 | - | | | | | | | |
| 85961-L1 | 鋁料折料圖 | | | 90 | - | | | | | | | |
| 85962-A | 鋁料折料圖 | | | 91 | - | | | | | | | |
| 85955-A | 鋁料折料圖 | | | 92 | - | | | | | | | |
| 85955-B | 鋁料折料圖 | | | 93 | - | | | | | | | |
| 85955-C | 鋁料折料圖 | | | 94 | - | | | | | | | |
| 85955-D | 鋁料折料圖 | | | 95 | - | A | | | | | | |
| 85955-E | 鋁料折料圖 | | | 96 | - | | | | | | | |

| 序號 | 物料編號 | 數量 | W | W1 | W2 | 位置 |
|-----|------------|----|-----|----|-----|----------|
| 1 | 85847-A-01 | 8 | 803 | | 759 | W102L/T5 |
| 2 | 85847-A-02 | 2 | 803 | | 759 | W152L/T5 |
| 3 | 85847-A-03 | 9 | 753 | | 709 | W101L/T5 |
| 4 | 85847-A-04 | 2 | 753 | | 709 | W151L/T5 |
| 5 | 85847-A-05 | 1 | 753 | | 709 | W171L/T5 |
| 6 | 85847-A-06 | 1 | 704 | | 660 | W112L/T5 |
| 7 | 85847-A-07 | 1 | 704 | | 660 | W113L/T5 |
| 合計: | | 24 | | | | |



| | | | | | | | |
|----|----------------|----|-----|------------|----|------------|--|
| 名稱 | 門框底橫 | 制圖 | wsh | 2022.07.08 | 修改 | A | |
| 材料 | X85947 | 復核 | - | - | 日期 | 2022.08.01 | |
| 顏色 | JMQ213457 (古銅) | 批准 | | | 圖號 | 85947-A | |

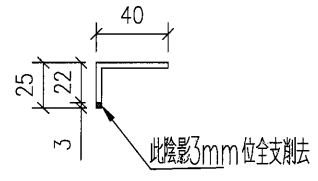
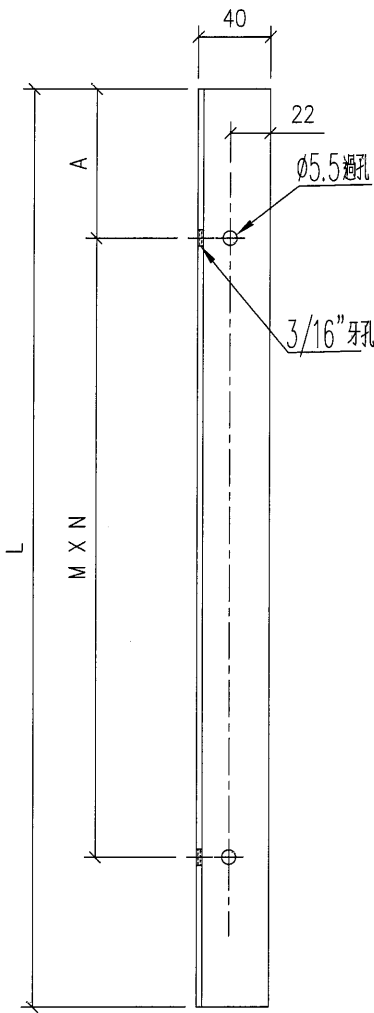
|  美特鋁質有限公司 MIDI Aluminium Fabricator | | | | 序號 | 物料編號 | 數量 | W | W1 | W2 | 位置 |
|--|------|----|---------|-----|------------|----|-----|----|-----|----------|
| 工程號 | J853 | 地盤 | 錦上路/延平道 | 1 | 85847-B-01 | 24 | 803 | | 759 | W102R/T5 |
| | | | | 2 | 85847-B-02 | 6 | 803 | | 759 | W152R/T5 |
| | | | | 3 | 85847-B-03 | 1 | 803 | | 759 | W172R/T5 |
| | | | | 4 | 85847-B-04 | 1 | 653 | | 609 | W153R/T5 |
| | | | | 5 | 85847-B-05 | 1 | 704 | | 660 | W113R/T5 |
| | | | | 6 | 85847-B-06 | 1 | 704 | | 660 | W111R/T5 |
| | | | | 7 | | | | | | |
| | | | | 合計: | | 34 | | | | |



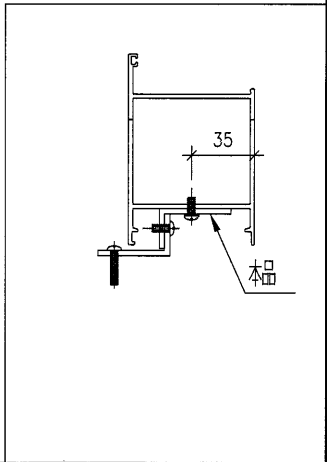
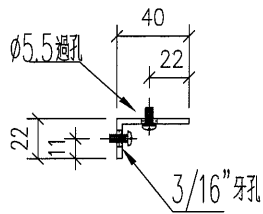
| | | | | | | | | |
|----|----------------|----|-----|------------|----|------------|--|--|
| 名稱 | 門框底橫 | 制圖 | wsh | 2022.07.08 | 修改 | A | | |
| 材料 | X85947 | 復核 | - | - | 日期 | 2022.08.01 | | |
| 顏色 | JMQ213457 (古銅) | 批准 | | | 圖號 | 85947-B | | |

| 序號 | 物料編號 | 數量 | L | A | M | N | 位置 |
|-----|--------------|----|------|-----|-----|---|----------|
| 1 | JM40223-A-01 | 8 | 2540 | 115 | 330 | 7 | W102L/T5 |
| 2 | JM40223-A-02 | 2 | 2690 | 120 | 350 | 7 | W152L/T5 |
| 3 | JM40223-A-03 | 9 | 2540 | 115 | 330 | 7 | W101L/T5 |
| 4 | JM40223-A-04 | 2 | 2690 | 120 | 350 | 7 | W151L/T5 |
| 5 | JM40223-A-05 | 1 | 2590 | 140 | 330 | 7 | W171L/T5 |
| 6 | JM40223-B-01 | 24 | 2540 | 115 | 330 | 7 | W102R/T5 |
| 7 | JM40223-B-02 | 6 | 2690 | 120 | 350 | 7 | W152R/T5 |
| 8 | JM40223-B-03 | 1 | 2790 | 75 | 330 | 8 | W172R/T5 |
| 9 | JM40223-B-04 | 1 | 2690 | 120 | 350 | 7 | W153R/T5 |
| 合計: | | 54 | | | | | |

頂



注意：此鋁角用40*25*3
鋁角削成

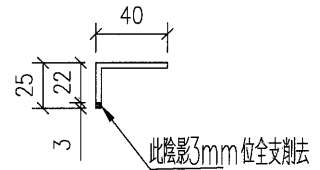
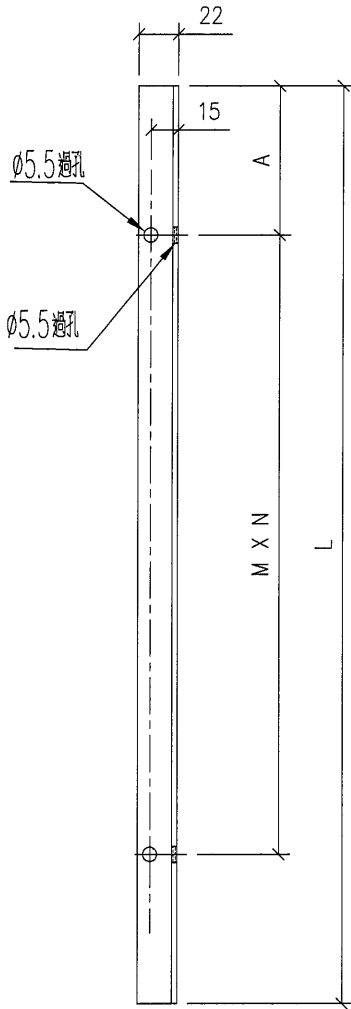


| | | | | | | | |
|----|----------------------|----|-----|------------|----|------------|--|
| 名稱 | 門框鋁角 | 制圖 | wsh | 2022.07.08 | 修改 | A | |
| 材料 | JMA0525(割成40*22*3鋁角) | 復核 | - | - | 日期 | 2022.08.01 | |
| 顏色 | MILL | 批准 | | | 圖號 | JM40223-A | |

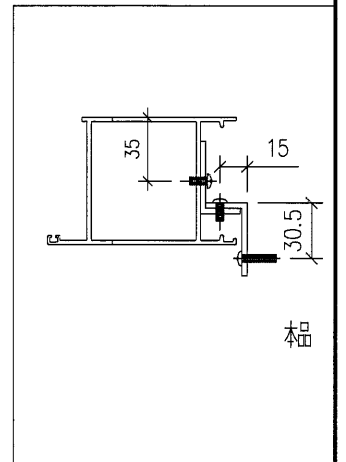
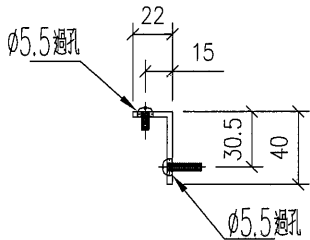
| 序號 | 物料編號 | 數量 | L | A | M | N | 位置 |
|-----|--------------|----|------|-----|-----|---|----------|
| 1 | JM40223-C-01 | 8 | 2540 | 115 | 330 | 7 | W102L/T5 |
| 2 | JM40223-C-02 | 2 | 2690 | 120 | 350 | 7 | W152L/T5 |
| 3 | JM40223-C-03 | 9 | 2540 | 115 | 330 | 7 | W101L/T5 |
| 4 | JM40223-C-04 | 2 | 2690 | 120 | 350 | 7 | W151L/T5 |
| 5 | JM40223-C-05 | 1 | 2590 | 140 | 330 | 7 | W171L/T5 |
| 6 | JM40223-D-01 | 24 | 2540 | 115 | 330 | 7 | W102R/T5 |
| 7 | JM40223-D-02 | 6 | 2690 | 120 | 350 | 7 | W152R/T5 |
| 8 | JM40223-D-03 | 1 | 2790 | 75 | 330 | 8 | W172R/T5 |
| 9 | JM40223-D-04 | 1 | 2690 | 120 | 350 | 7 | W153R/T5 |
| 合計: | | 54 | | | | | |

工程號 J853 地盤 錦上路/延平道

頂



注意: 此鋁角用40*25*3
鋁角削成



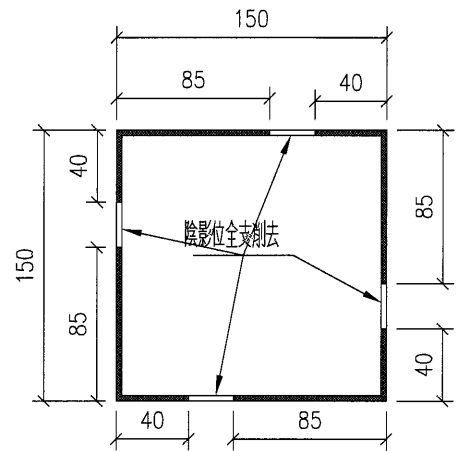
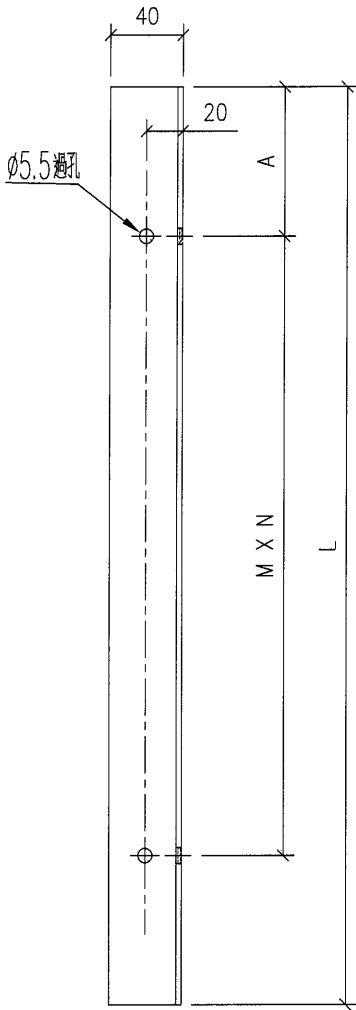
品

| | | | | | | | |
|----|----------------------|----|-----|------------|----|------------|--|
| 名稱 | 門框鋁角 | 制圖 | wsh | 2022.07.08 | 修改 | A | |
| 材料 | JMA0525(削成40*22*3鋁角) | 復核 | - | - | 日期 | 2022.08.01 | |
| 顏色 | MILL | 批准 | | | 圖號 | JM40223-C | |

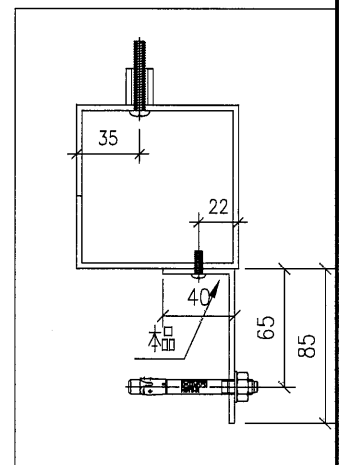
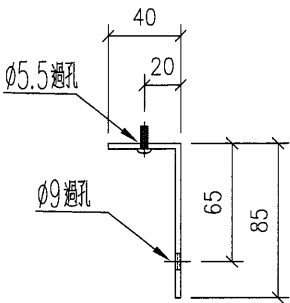
| 序號 | 物料編號 | 數量 | L | A | M | N | 位置 |
|-----|--------------|----|------|-----|-----|---|----------|
| 1 | JM85403-A-01 | 8 | 2540 | 115 | 330 | 7 | W102L/T5 |
| 2 | JM85403-A-02 | 2 | 2690 | 120 | 350 | 7 | W152L/T5 |
| 3 | JM85403-A-03 | 9 | 2540 | 115 | 330 | 7 | W101L/T5 |
| 4 | JM85403-A-04 | 2 | 2690 | 120 | 350 | 7 | W151L/T5 |
| 5 | JM85403-A-05 | 1 | 2590 | 140 | 330 | 7 | W171L/T5 |
| 6 | JM85403-B-01 | 24 | 2540 | 115 | 330 | 7 | W102R/T5 |
| 7 | JM85403-B-02 | 6 | 2690 | 120 | 350 | 7 | W152R/T5 |
| 8 | JM85403-B-03 | 1 | 2790 | 75 | 330 | 8 | W172R/T5 |
| 9 | JM85403-B-04 | 1 | 2690 | 120 | 350 | 7 | W153R/T5 |
| 合計: | | 54 | | | | | |

工程號 J853 地盤 錦上路/苑

頂



注意：此鋁角用
150*150*3鋁通一開四

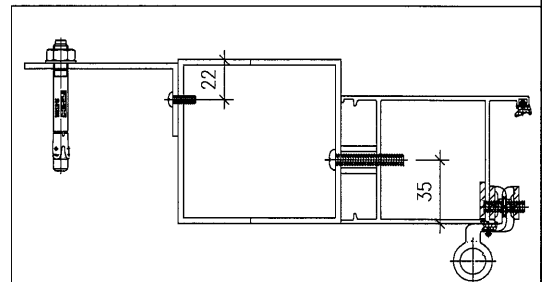
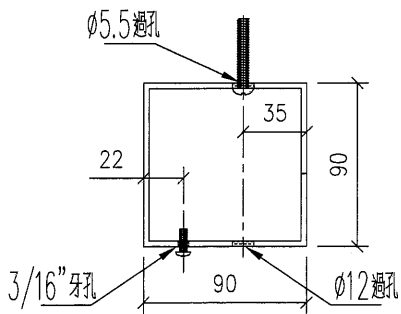
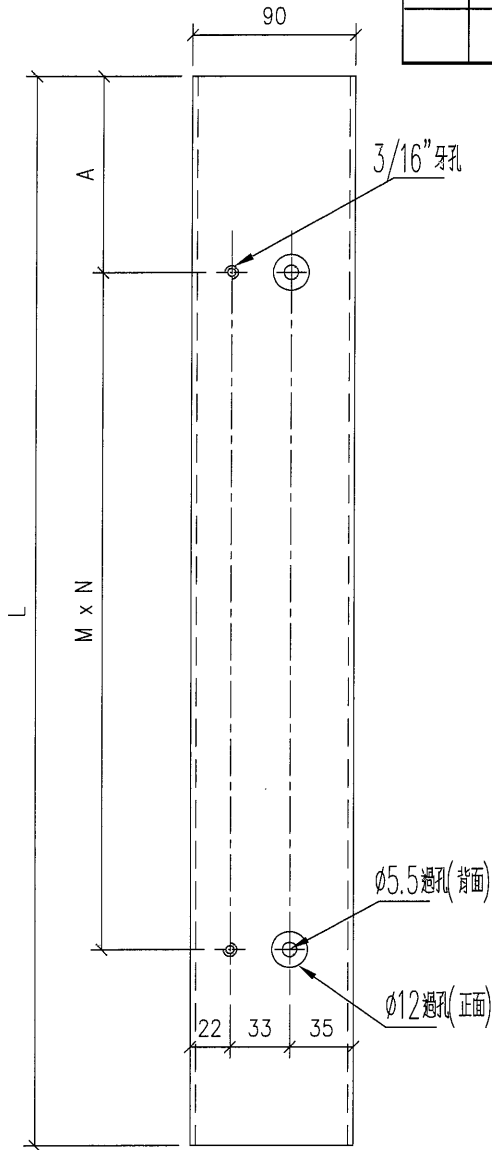


| | | | | | | | |
|----|-----------------------|----|-----|------------|----|------------|--|
| 名稱 | 門框鋁通鋁角 | 制圖 | wsh | 2022.07.08 | 修改 | A | |
| 材料 | JMFG0031(斷成85*40*3鋁角) | 復核 | - | - | 日期 | 2022.08.01 | |
| 顏色 | MILL | 批准 | | | 圖號 | JM85403-A | |

| 序號 | 物料編號 | 數量 | L | A | M | N | 位置 |
|-----|--------------|----|------|-----|-----|---|----------|
| 1 | JM90903-A-01 | 8 | 2540 | 115 | 330 | 7 | W102L/T5 |
| 2 | JM90903-A-02 | 2 | 2690 | 120 | 350 | 7 | W152L/T5 |
| 3 | JM90903-A-03 | 9 | 2540 | 115 | 330 | 7 | W101L/T5 |
| 4 | JM90903-A-04 | 2 | 2690 | 120 | 350 | 7 | W151L/T5 |
| 5 | JM90903-A-05 | 1 | 2590 | 140 | 330 | 7 | W171L/T5 |
| 合計: | | 22 | | | | | |

工程號 J853 地盤 錦上路/延平道

頂

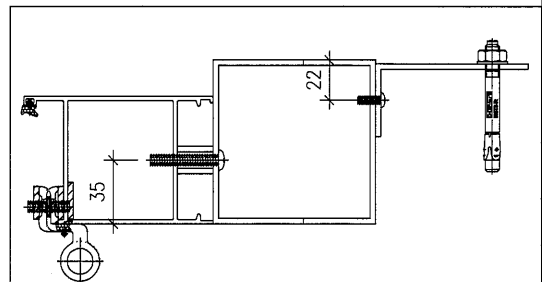
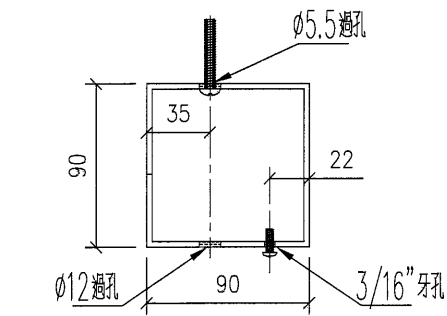
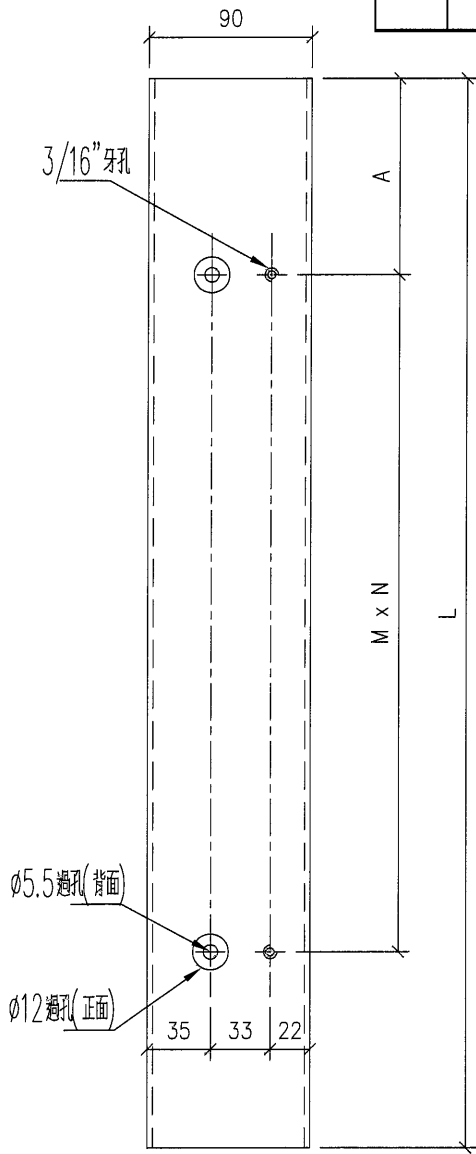


| | | | | | | | |
|----|---------------------|----|-----|------------|----|------------|--|
| 名稱 | 門框鋁通 | 制圖 | wsh | 2022.07.08 | 修改 | A | |
| 材料 | JMFG0097(90*90*3鋁通) | 復核 | - | - | 日期 | 2022.08.01 | |
| 顏色 | JMQ213457 (古銅) | 批准 | | | 圖號 | JM90903-A | |



| 序號 | 物料編號 | 數量 | L | A | M | N | 位置 |
|-----|--------------|----|------|-----|-----|---|----------|
| 1 | JM90903-B-01 | 24 | 2540 | 115 | 330 | 7 | W102R/T5 |
| 2 | JM90903-B-02 | 6 | 2690 | 120 | 350 | 7 | W152R/T5 |
| 3 | JM90903-B-03 | 1 | 2790 | 75 | 330 | 8 | W172R/T5 |
| 4 | JM90903-B-04 | 1 | 2690 | 120 | 350 | 7 | W153R/T5 |
| 合計: | | 32 | | | | | |

工程號 J853 地盤 錦上路



| | | | | | | | |
|----|---------------------|----|-----|------------|----|------------|--|
| 名稱 | 門框鋁通 | 制圖 | wsh | 2022.07.08 | 修改 | A | |
| 材料 | JMFG0097(90*90*3鋁通) | 復核 | - | - | 日期 | 2022.08.01 | |
| 顏色 | JMQ213457 (古銅) | 批准 | | | 圖號 | JM90903-B | |