

工程指示 / 要求簡箋 ENGINEER INSTRUCTIONS(E.I.)

工程指示編號:	EI- 4931A	修改版本:	A
	HK- 1256		
工程編號:	J 853	工程名稱:	大窩坪 (延坪道)
收件人:	生統	發件人:	Lai Sik Hung
工程項目:	T5 後裝窗及FD門生產 大貨 (修訂A:修改加工圖)	日期:	29/07/2022

<input type="checkbox"/> 原合約工程包	<input type="checkbox"/> 原合約工程加 / 減賬 QT-	<input type="checkbox"/> 新工程報價 QT-
---------------------------------	--	------------------------------------

信件批核號碼/圖紙參考編號:	批核模具圖紙編號:
客戶指示附件:	管理內部批簽署:

<input type="checkbox"/> 初步鋁料 B.M.	<input type="checkbox"/> 加工拆圖, 然後生產	<input type="checkbox"/> 尺寸表
<input type="checkbox"/> 正式鋁料 B.M.	<input type="checkbox"/> 技術上資料/指示	<input type="checkbox"/> 報價
<input type="checkbox"/> 配件 B.M.	<input type="checkbox"/> 樣辦或貨品說明書	<input type="checkbox"/> 分判合約
<input type="checkbox"/> 其他:		

內容: 修訂A: 修改加工圖
完成上列要求日期: 01/08/2022

國內

<input type="checkbox"/> 生產技術總監	<input type="checkbox"/> 連附件	<input checked="" type="checkbox"/> 技術部	<input checked="" type="checkbox"/> 連附件	<input type="checkbox"/> 生產部	<input type="checkbox"/> 連附件
<input type="checkbox"/> 採購部	<input type="checkbox"/> 連附件	<input checked="" type="checkbox"/> 生產統籌部	<input checked="" type="checkbox"/> 連附件	<input type="checkbox"/> 報關組	<input type="checkbox"/> 連附件
<input type="checkbox"/> 質檢部	<input type="checkbox"/> 連附件	<input type="checkbox"/> 會計部	<input type="checkbox"/> 連附件	<input type="checkbox"/> 機械設計部	<input type="checkbox"/> 連附件
<input checked="" type="checkbox"/> 香港辦	<input checked="" type="checkbox"/> 連附件	<input type="checkbox"/> 其他:			

<input type="checkbox"/> 行政部	<input type="checkbox"/> 連附件	<input type="checkbox"/> 會計部	<input type="checkbox"/> 連附件	<input type="checkbox"/> 統籌部	<input type="checkbox"/> 連附件	<input type="checkbox"/> 工程部	<input type="checkbox"/> 連附件
<input type="checkbox"/> 採購部	<input type="checkbox"/> 連附件	<input type="checkbox"/> QS部	<input type="checkbox"/> 連附件	<input type="checkbox"/> 地盤管理	<input type="checkbox"/> 連附件	<input type="checkbox"/> 維修部	<input type="checkbox"/> 連附件

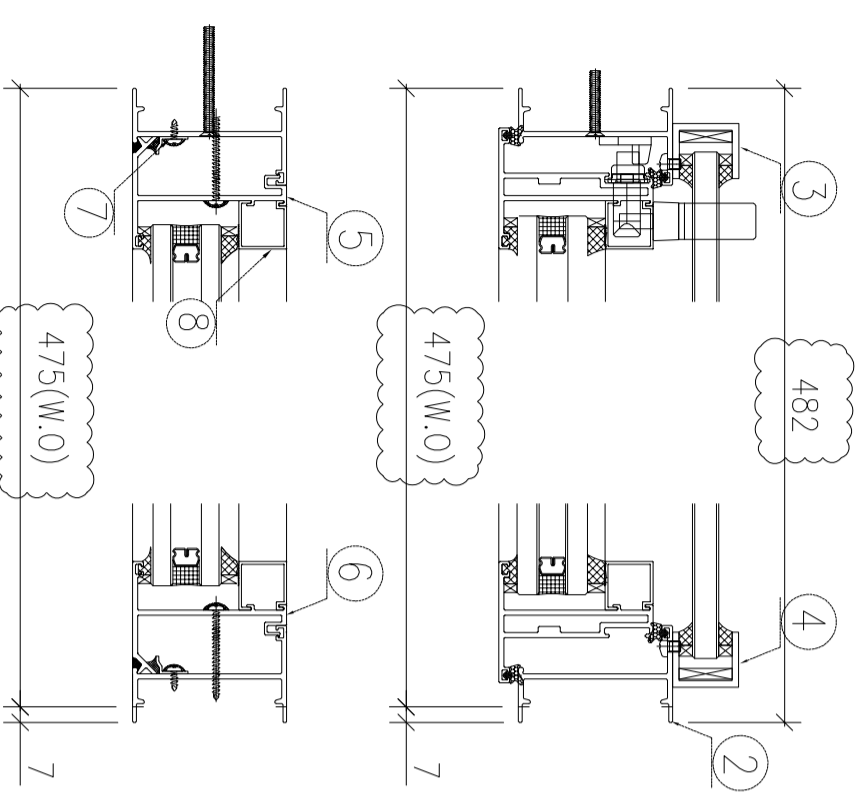
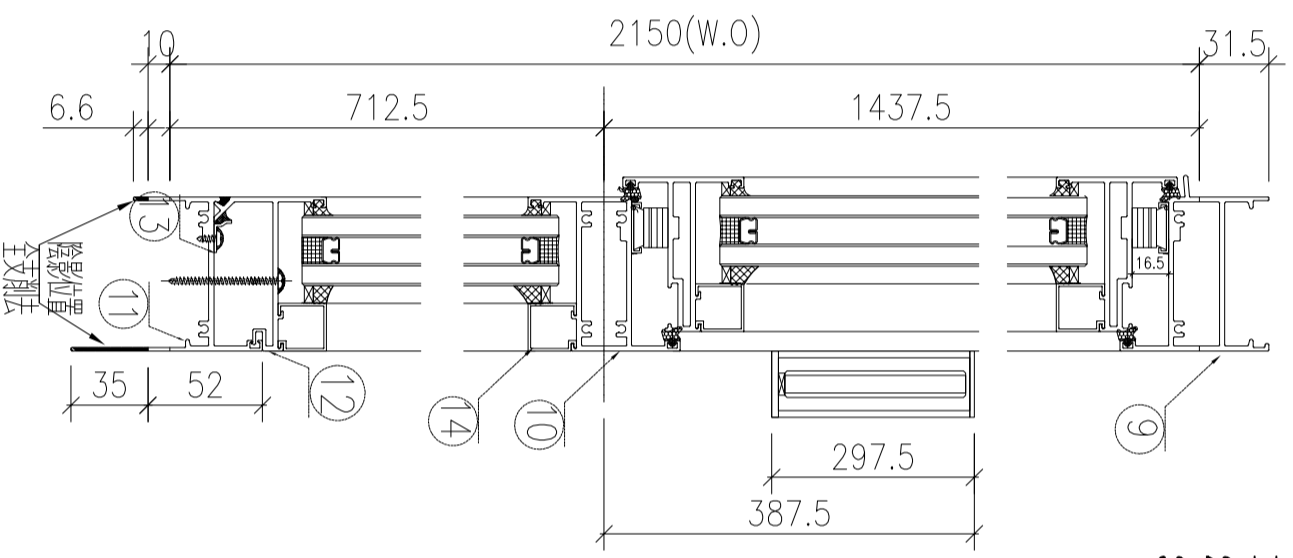
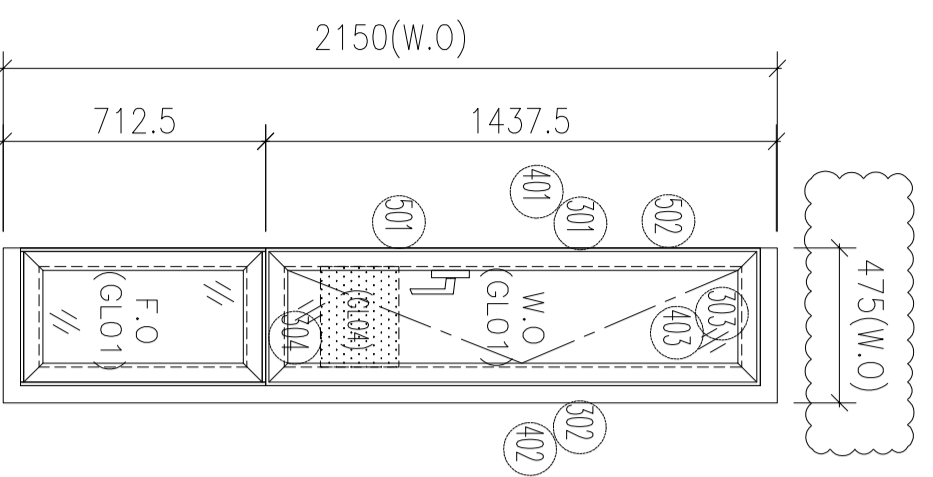
*發件人簽署:		*組別成員批核簽署:	
傳遞編號:		項目經理簽署:	29/7/2022







工程編號:	J-853	圖紙名稱:	FD門組裝圖	材料:	詳見本圖表內	表面處理:	古銅色/JMQ213457	修改版次:	A	B	C
工程名稱:	錦上路/延平道	圖號:	W25/T5	數量:	8	製圖:	WSH	日期:	2022.06.30	審核:	-
日期:		日期:		日期:		日期:		日期:			



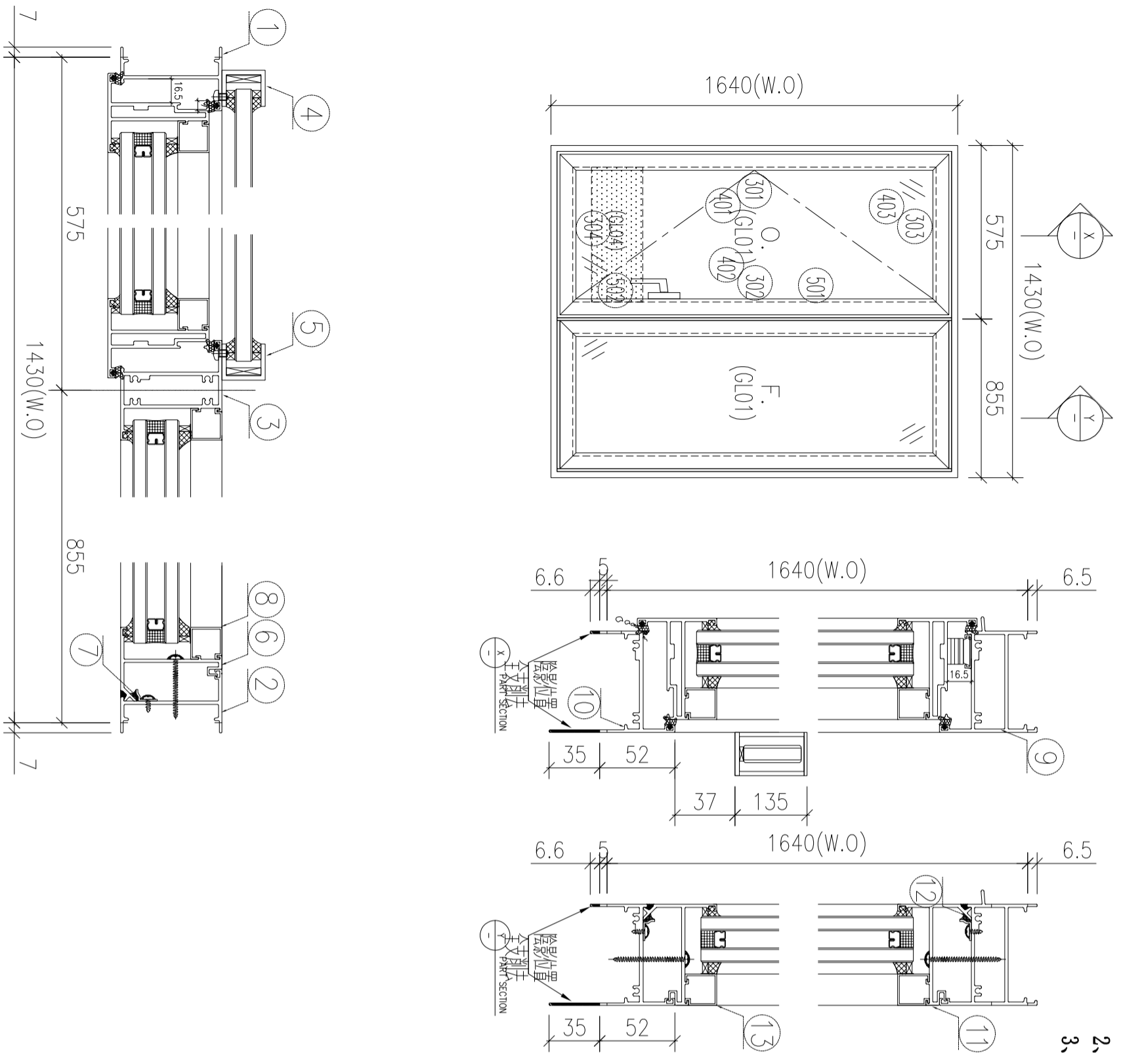
- 1、邊企頂底各留10mm;
- 2、生窗中橫開兩個去水孔;
- 3、水線孔在邊企頂底;

序号	圖号	數量	位置
1	W25/T5	8	T5, B, 6F~15F
2			
合計:			8

序號	材料編號	材料名稱	加工圖號	長度 L(MM)	單位	幅數	
						單樞	小計
1	X85951	框邊左企	85951-L1-01	2211.5	支	1	8
2	X85951	框邊右企	85951-R1-01	2211.5	支	1	8
3	30*25*25槽	攔河槽(左)	302525-L2	297.5	支	1	8
4	30*25*25槽	攔河槽(左)	302525-R2	297.5	支	1	8
5	X85956	企反拍線	85956-A-01	674.5	支	1	8
6	X85956	企反拍線	85956-B-01	674.5	支	1	8
7	X84545	企反拍線擋膠角	84545-A-01	674.5	支	2	16
8	X85957	梗企玻璃線	直口開料	607	支	2	16
9	X86269	生框頂橫	86269-C-01	447	支	1	8
10	X85955	上生下梗中橫	85955-D-01	437	支	1	8
11	X85947	生框底橫	85947-C-01	437	支	1	8
12	X85956	橫反拍線	85956-D-01	374	支	1	8
13	X84545	橫反拍線擋膠角	84545-A-02	374	支	1	8
14	X85957	梗橫玻璃線	直口開料	374	支	2	16
如下為生玉料							
301	X85952	生窗玉企	85952-HA-01	1418.5	支	1	8
302	X85952	生窗玉企	85952-HL-01	1418.5	支	1	8
303	X85952	生窗玉頂	85952-AR-01	444.5	支	1	8
304	X85952	生窗玉底	85952-BR-01	444.5	支	1	8
401	X85957	企玻璃線	85957-R-01	1347.5	支	1	8
402	X85957	企玻璃線	直口開料	1347.5	支	1	8
403	X85957	橫玻璃線	直口開料	334.5	支	2	16
501	X85964	多點鎖拉巴	85964-A-15	770	支	1	8
502	X85964	多點鎖拉巴	85964-B-01	426	支	1	8

工程編號:	J-853	圖紙名稱:	后裝窗組裝圖	材料:	詳見本圖表內	表面處理:	古銅色/JMQ213457	修改版次:	A	B	C
工程名稱:	錦上路/延平道	圖號:	W71/T5	數量:	1	製圖:	WSH	日期:	2022.06.30	審核:	-
日期:		日期:		日期:		日期:		日期:		日期:	

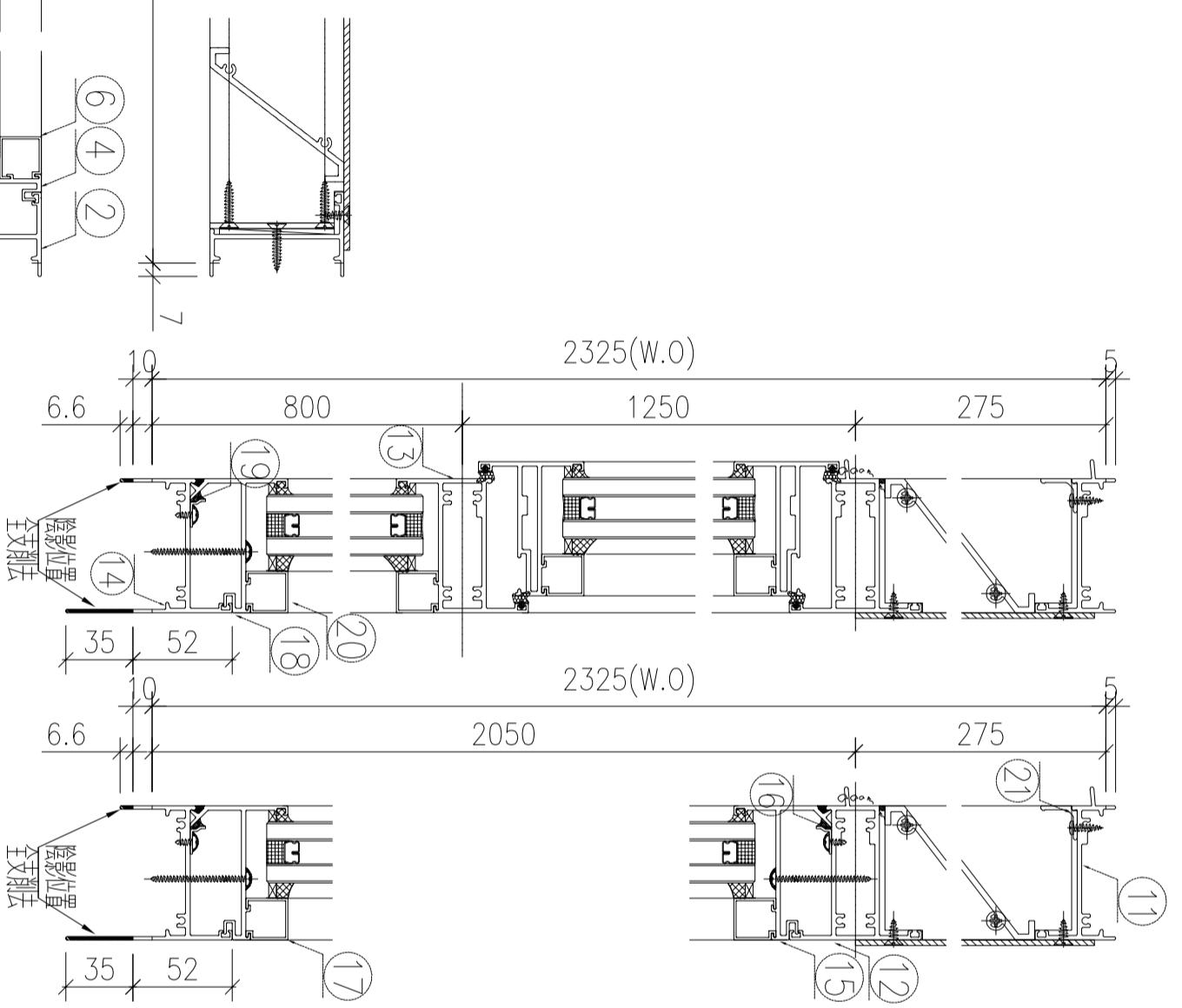
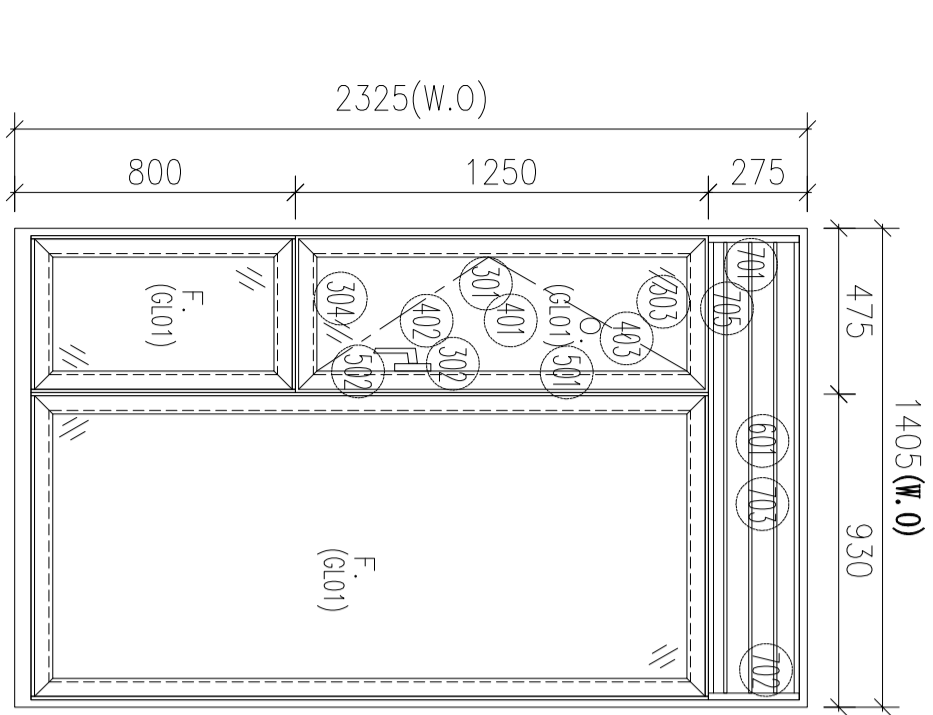
- 1、邊企頂底各留10mm;
- 2、生窗底橫開兩個去水孔;
- 3、水線孔在邊企頂底;



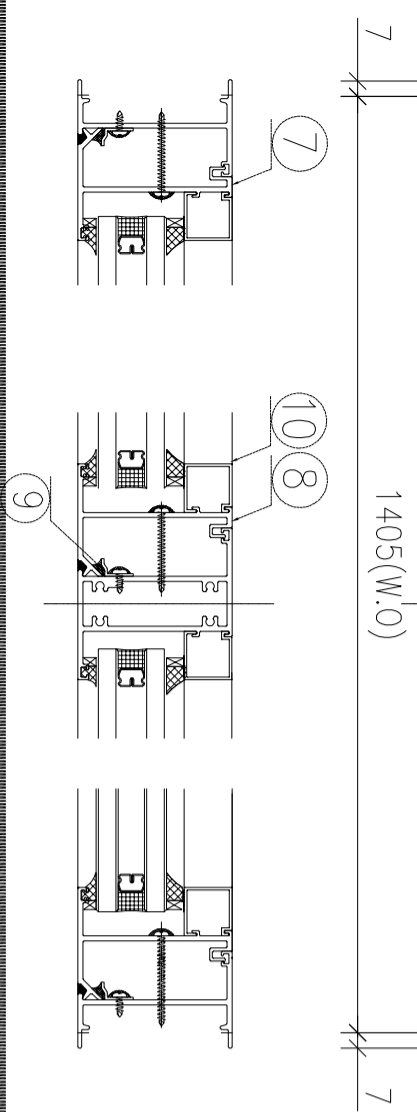
序号	图号	数量	位置
1	W71/T5	1	T5, B單位, 26F
合計:		1	

序號	材料編號	材料名稱	加工圖號	長度 L (MM)	單位	幅數	
						單樞	小計
1	X85951	框邊左企	85951-L5-01	1671.5	支	1	1
2	X85951	框邊右企	85951-R5-01	1671.5	支	1	1
3	X85955	左生右梗中企	85955-B-01	1576	支	1	1
4	30*25*25槽	攔河槽 (左)	302525-L	135	支	1	1
5	30*25*25槽	攔河槽 (左)	302525-R	135	支	1	1
6	X85956	企反拍線	85956-C-03	1570	支	1	1
7	X84545	企反拍線擋膠角	84545-A-11	1570	支	1	1
8	X85957	梗企玻璃線	直口開料	1474	支	2	2
9	X86269	生框頂橫	86269-D-01	1410	支	1	1
10	X85947	生框底橫	85947-F-01	1400	支	1	1
11	X85956	橫反拍線	85956-D-07	793.5	支	2	2
12	X84545	橫反拍線擋膠角	84545-A-12	793.5	支	2	2
13	X85957	梗橫玻璃線	直口開料	793.5	支	2	2
如下為生玉料							
301	X85952	生窗玉企	85952-HI-05	1584	支	1	1
302	X85952	生窗玉企	85952-HR-02	1584	支	1	1
303	X85952	生窗玉頂	85952-AL-02	561.5	支	1	1
304	X85952	生窗玉底	85952-BL-02	561.5	支	1	1
401	X85957	企玻璃線	85957-L-02	1513	支	1	1
402	X85957	企玻璃線	直口開料	1513	支	1	1
403	X85957	橫玻璃線	直口開料	451.5	支	2	2
501	X85964	多點鎖拉巴	85964-A-19	965.5	支	1	1
502	X85964	多點鎖拉巴	85964-B-05	396	支	1	1

工程編號:	J-853	圖紙名稱:	后裝窗組裝圖	材料:	詳見本圖表內	表面處理:	古銅色/JMQ213457	修改版次:	A	B	C
工程名稱:	錦上路/延平道	圖號:	W73/T5	數量:	1	製圖:	WSH	日期:	2022.06.30	審核:	-
日期:	2022.06.30	審核:	-	日期:		日期:					



- 1、邊企頂底各留10mm;
- 2、生窗底橫開兩個去水孔;
- 3、水線孔在邊企頂底;



序号	图号	数量	位置
1	W73/T5	1	T1, A單位, 26F
合計:		1	

序號	材料編號	材料名稱	加工圖號	長度 L (MM)	單位	幅數	小計
1	X85951	框邊左企	85951-L4-01	2360	支	1	1
2	X85951	框邊右企	85951-R4-01	2360	支	1	1
3	X85955	左生右梗中企	85955-C-01	2017.5	支	1	1
4	X85956	企反拍線	85956-C-01	2011.5	支	1	1
5	X84545	企反拍線擋膠角	84545-A-08	2011.5	支	1	1
6	X85957	梗企玻璃線	直口開料	1915.5	支	2	2
7	X85956	企反拍線	85956-A-03	762	支	1	1
8	X85956	企反拍線	85956-B-03	762	支	1	1
9	X84545	企反拍線擋膠角	84545-A-03	762	支	2	2
10	X85957	梗企玻璃線	直口開料	694.5	支	2	2
11	X85949	生框頂橫	85949-A-03	1385	支	1	1
12	X85954	上生下生中橫	85954-B-01	1385	支	1	1
13	X85955	上生下生中橫	85955-E-01	447.5	支	1	1
14	X85947	生框底橫	85947-E-01	1375	支	1	1
15	X85956	橫反拍線	85956-D-04	868.5	支	2	2
16	X84545	橫反拍線擋膠角	84545-A-09	868.5	支	2	2
17	X85957	梗橫玻璃線	直口開料	868.5	支	2	2
18	X85956	橫反拍線	85956-D-05	384.5	支	1	1
19	X84545	橫反拍線擋膠角	84545-A-10	384.5	支	1	1
20	X85957	梗橫玻璃線	直口開料	384.5	支	2	2
21	X85959	百頁滴水線	85959-A-03	1361	支	1	1

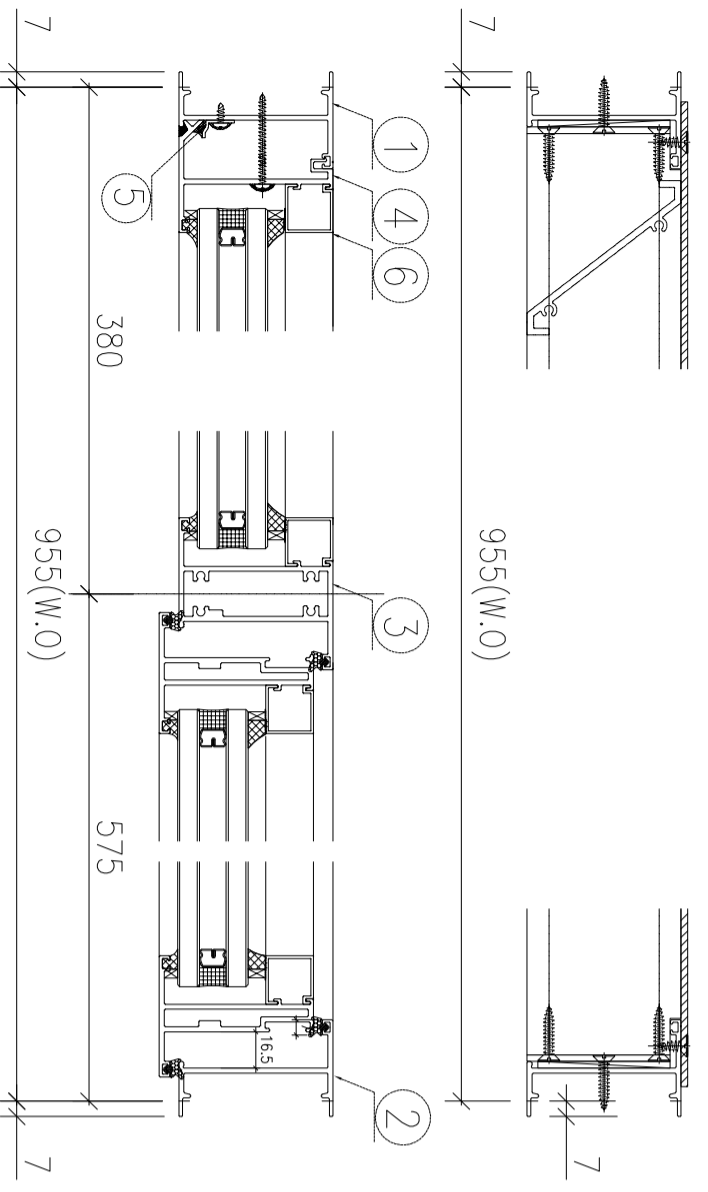
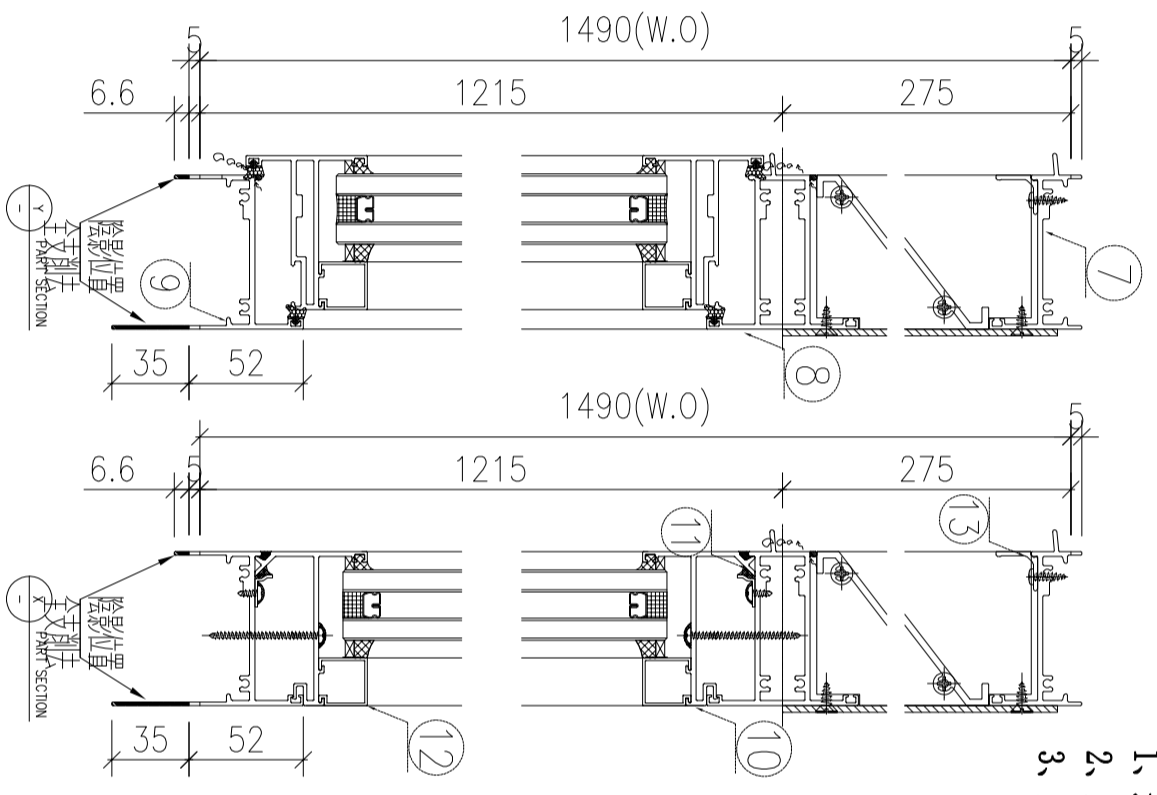
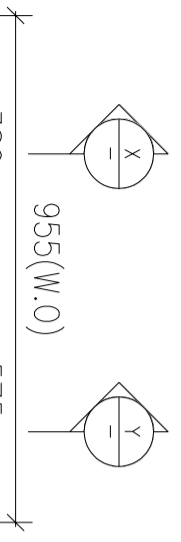
如下為百頁玉料

601	X85958	百頁片	85958-A-03	1362	支	3	3
701	65*3鋁巴	百頁鋁折件	AL275-1L	240.5	支	2	2
702	65*3鋁巴	百頁鋁折件	AL275-1R	240.5	支	2	2
703	3mm鋁板	百頁鋁背板	AL275-04	1391+269.5	支	1	1
705	3mm墊巴	百頁玉鋁墊巴	AL50-1	50	支	4	4

如下為生玉料

301	X85952	生窗玉企	85952-HL-04	1233	支	1	1
302	X85952	生窗玉企	85952-HR-01	1233	支	1	1
303	X85952	生窗玉頂	85952-AL-01	455.5	支	1	1
304	X85952	生窗玉底	85952-BL-01	455.5	支	1	1
401	X85957	企玻璃線	直口開料	1162	支	1	1
402	X85957	企玻璃線	85957-L-01	1162	支	1	1
403	X85957	橫玻璃線	直口開料	345.5	支	2	2
501	X85964	多點鎖拉巴	85964-A-18	764.5	支	1	1
502	X85964	多點鎖拉巴	85964-B-04	246	支	1	1

工程編號:	J-853	圖紙名稱:	后裝窗組裝圖	材料:	詳見本圖表內	表面處理:	古銅色/JMQ213457	修改版次:	A	B	C
工程名稱:	錦上路/延平道	圖號:	W74/T5	數量:	1	製圖:	WSH	日期:	2022.06.30	審核:	-
日期:		日期:		日期:		日期:		日期:			



- 1、邊企頂底各留10mm;
- 2、生窗底橫開兩個去水孔;
- 3、水線孔在邊企頂底;

序号	圖号	数量	位置
1	W74/T5	1	T5, A單位, 25F
合計:		1	

序號	材料編號	材料名稱	加工圖號	長度 L (MM)	單位	幅數	小計
1	X85951	框邊左企	85951-L3-01	1520	支	1	1
2	X85951	框邊右企	85951-R3-01	1520	支	1	1
3	X85955	左梗右生中企	85955-A-01	1177.5	支	1	1
4	X85956	企反拍線	85956-C-01	1171.5	支	1	1
5	X84545	企反拍線擋膠角	84545-A-05	1171.5	支	1	1
6	X85957	梗企玻璃線	直口開料	1075.5	支	2	2
7	X85949	生框頂橫	85949-A-02	935	支	1	1
8	X85954	上生下生中橫	85954-A-01	935	支	1	1
9	X85947	生框底橫	85947-D-01	925	支	1	1
10	X85956	橫反拍線	85956-D-03	318.5	支	2	2
11	X84545	橫反拍線擋膠角	84545-A-06	318.5	支	2	2
12	X85957	梗橫玻璃線	直口開料	318.5	支	2	2
13	X85959	百頁滴水線	85959-A-02	911	支	1	1

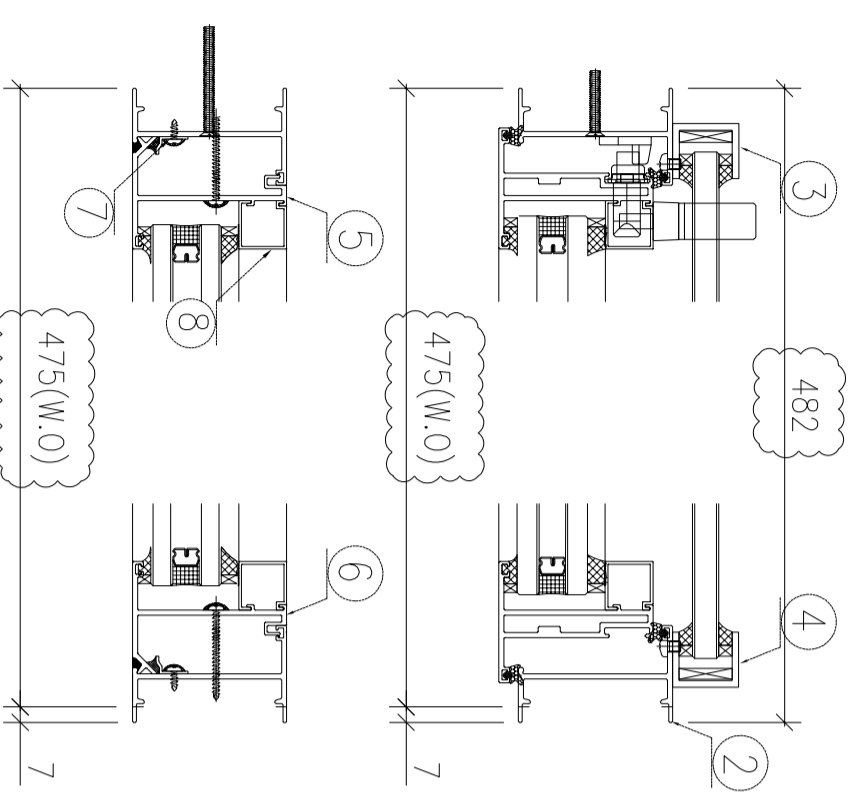
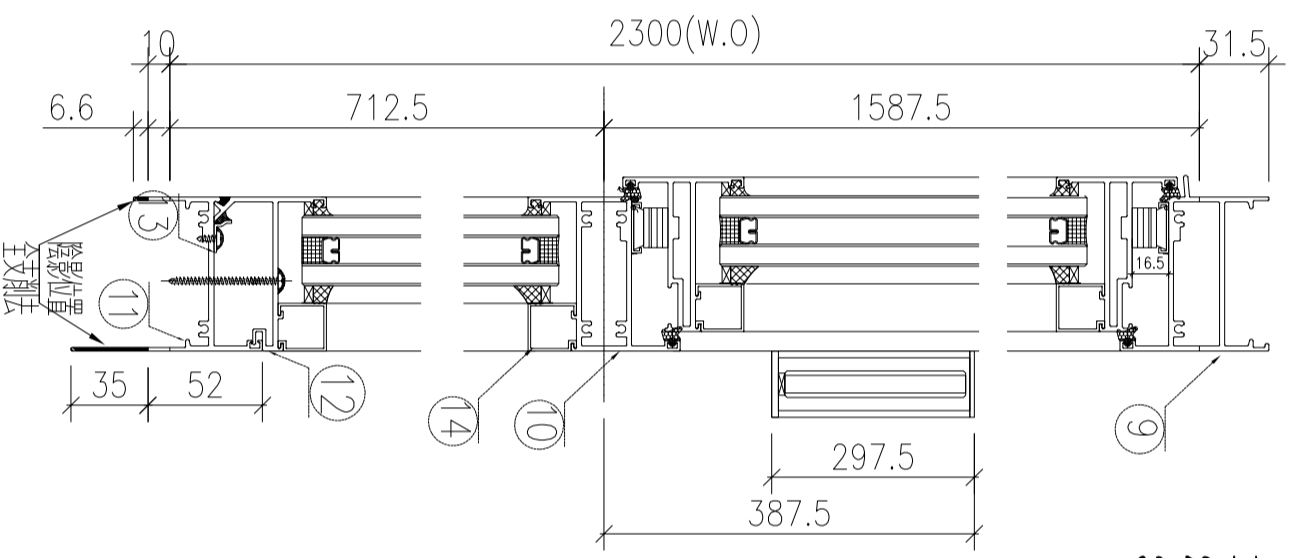
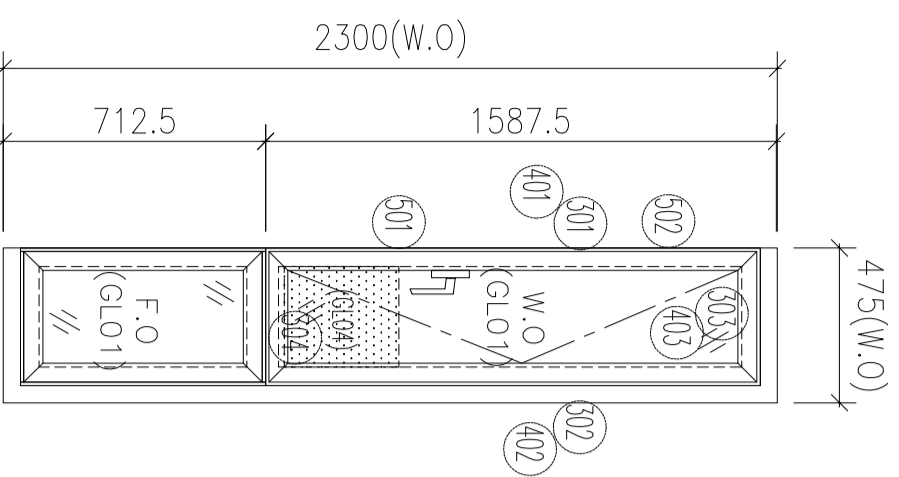
如下為百頁玉料

601	X85958	百頁片	85958-A-02	912	支	3	3
701	65*3鋁巴	百頁鋁折件	AL275-1L	240.5	支	1	1
702	65*3鋁巴	百頁鋁折件	AL275-1R	240.5	支	1	1
703	3mm鋁板	百頁鋁背板	AL275-	941*269.5	支	1	1
705	3mm墊巴	百頁玉鋁墊巴	AL50-1	50	支	4	4

如下為生玉料

301	X85952	生窗玉企	85952-HA-03	1185.5	支	1	1
302	X85952	生窗玉企	85952-HL-03	1185.5	支	1	1
303	X85952	生窗玉頂	85952-AR-03	555.5	支	1	1
304	X85952	生窗玉底	85952-BR-03	555.5	支	1	1
401	X85957	企玻璃線	85957-R-03	1114.5	支	1	1
402	X85957	企玻璃線	直口開料	1114.5	支	1	1
403	X85957	橫玻璃線	直口開料	445.5	支	2	2
501	X85964	多點鎖拉巴	85964-A-17	717	支	1	1
502	X85964	多點鎖拉巴	85964-B-03	246	支	1	1

工程編號:	J-853	圖紙名稱:	FD門組裝圖	材料:	詳見本圖表內	表面處理:	古銅色/JMQ213457	修改版次:	A	B	C
工程名稱:	錦上路/延平道	圖號:	W75/T5	數量:	1	製圖:	WSH	日期:	2022.06.30	審核:	-
日期:		日期:		日期:		日期:		日期:			



- 1、邊企頂底各留10mm;
- 2、生窗中橫開兩個去水孔;
- 3、水線孔在邊企頂底;

序号	圖号	數量	位置
1	W75/T5	1	T5, B, 16F
2			
合計:			1

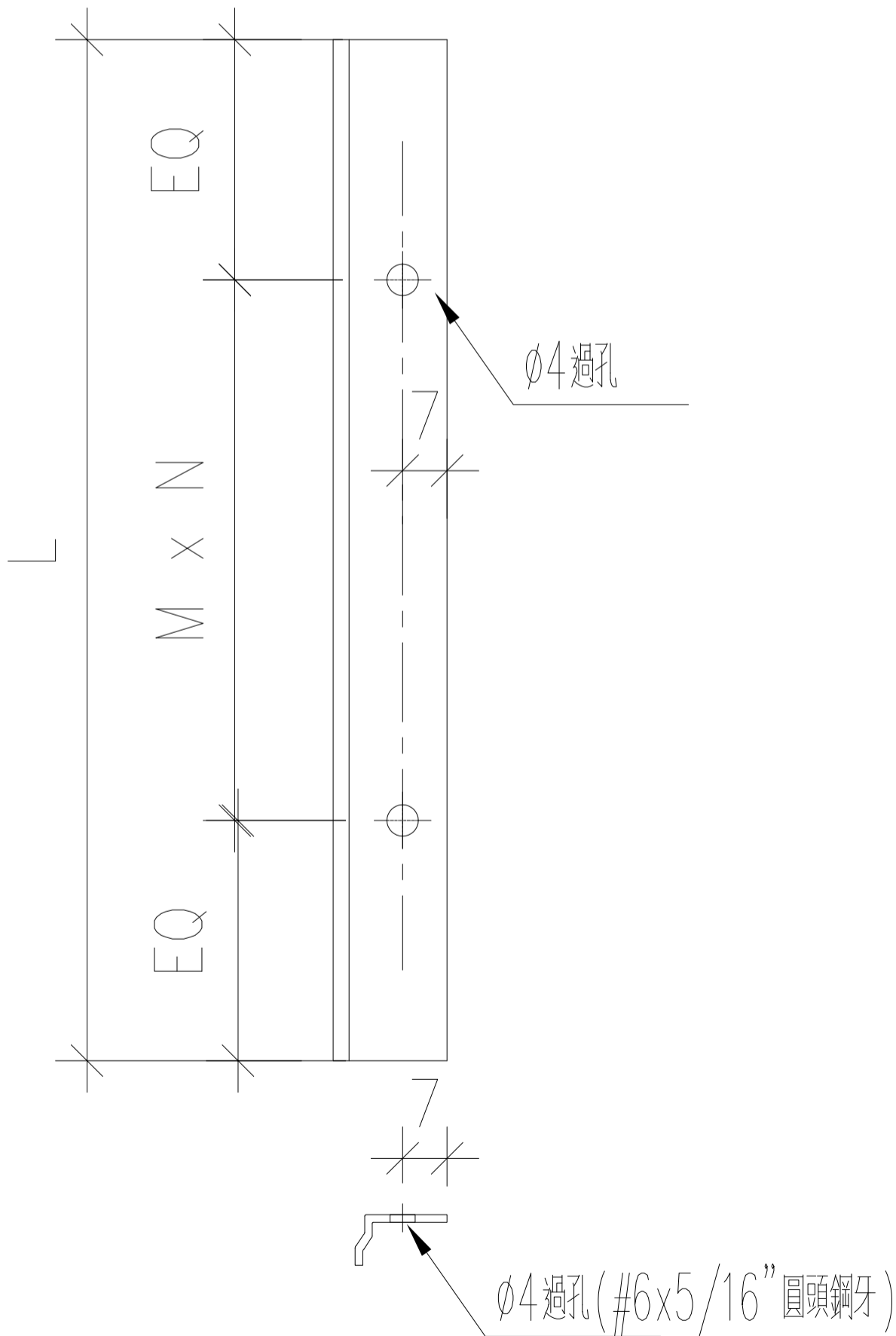
序號	材料編號	材料名稱	加工圖號	長度 L (MM)	單位	幅數	
						單樞	小計
1	X85951	框邊左企	85951-L2-01	2361.5	支	1	1
2	X85951	框邊右企	85951-R2-01	2361.5	支	1	1
3	30*25*25槽	攔河槽 (左)	302525-L2	297.5	支	1	1
4	30*25*25槽	攔河槽 (左)	302525-R2	297.5	支	1	1
5	X85956	企反拍線	85956-A-02	674.5	支	1	1
6	X85956	企反拍線	85956-B-02	674.5	支	1	1
7	X84545	企反拍線擋膠角	84545-A-03	674.5	支	2	2
8	X85957	梗企玻璃線	直口開料	607	支	2	2
9	X86269	生框頂橫	86269-C-02	447	支	1	1
10	X85955	上生下梗中橫	85955-D-02	437	支	1	1
11	X85947	生框底橫	85947-C-02	437	支	1	1
12	X85956	橫反拍線	85956-D-02	374	支	1	1
13	X84545	橫反拍線擋膠角	84545-A-04	374	支	1	1
14	X85957	梗橫玻璃線	直口開料	374	支	2	2
如下為生玉料							
301	X85952	生窗玉企	85952-HA-02	1568.5	支	1	1
302	X85952	生窗玉企	85952-HL-01	1568.5	支	1	1
303	X85952	生窗玉頂	85952-AR-02	444.5	支	1	1
304	X85952	生窗玉底	85952-BR-02	444.5	支	1	1
401	X85957	企玻璃線	85957-R-02	1497.5	支	1	1
402	X85957	企玻璃線	直口開料	1497.5	支	1	1
403	X85957	橫玻璃線	直口開料	334.5	支	2	2
501	X85964	多點鎖拉巴	85964-A-16	920	支	1	1
502	X85964	多點鎖拉巴	85964-B-02	426	支	1	1



美特鋁質 有限  
MIDI Aluminium Fo

工程號 J853 地盤 鋁

序號	物料編號	數量	位置	L	M	N	EQ
1	84545-A-01	16	W25/T6	674.5	300	2	37.25
2	84545-A-02	16	W25/T6	374	200	1	87
3	84545-A-03	2	W75/T5	674.5	300	2	37.25
4	84545-A-04	2	W75/T2	374	200	1	87
5	84545-A-05	1	W74/T5	1171.5	330	3	90.75
6	84545-A-06	2	W74/T5	318.5	250	1	34.25
7	84545-A-07	2	W72/T5	2284	330	6	152
8	84545-A-08	1	W73/T5	2011.5	300	6	105.75
9	84545-A-09	2	W73/T5	868.5	250	3	59.25
10	84545-A-10	1	W73/T5	384.5	300	1	42.25
11	84545-A-11	1	W71/T5	1570	300	5	35
12	84545-A-12	2	W71/T5	793.5	300	2	96.75
合計:		48					



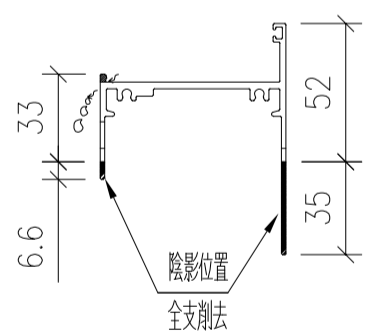
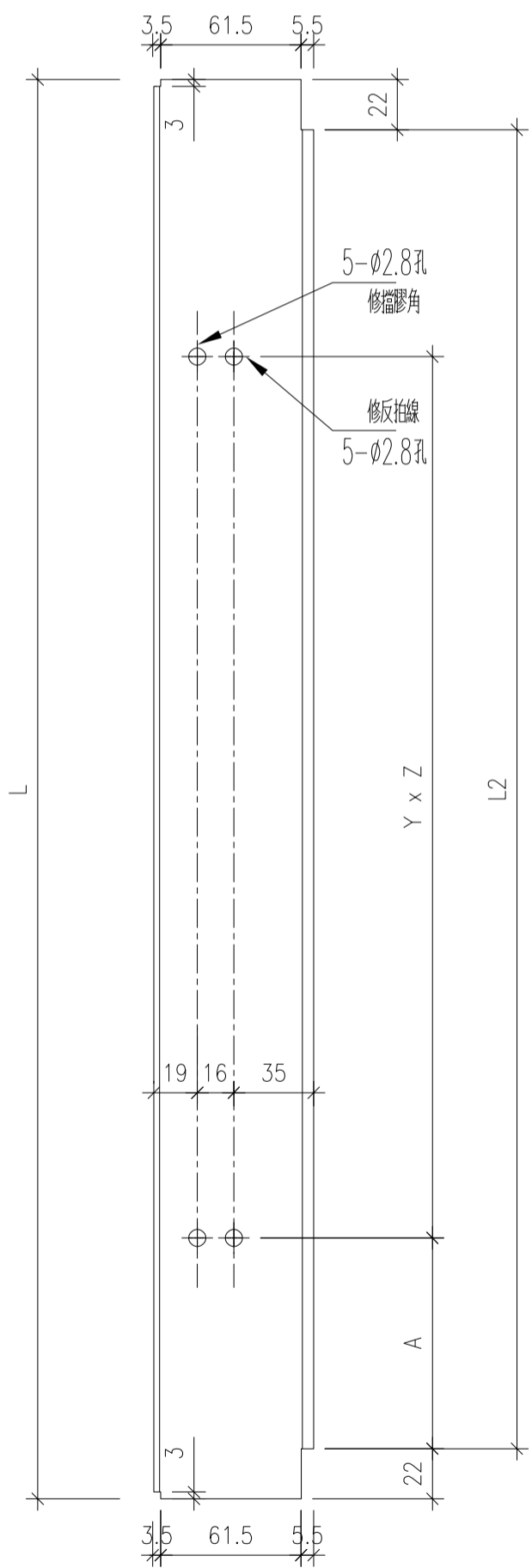
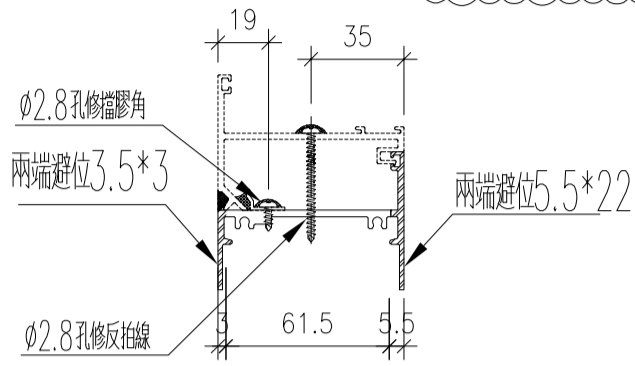
名稱	擋膠角	制圖	wsh	2022.07.08	修改	A	
材料	X84545	復核	-	-	日期	2022.07.28	
顏色	JMQ213457 (古銅)	批准			圖號	84545-A	



美特鋁質  
MIDI Alum

工程號 J853

序號	物料編號	位置	數量	L	L2	A	Y	Z	EQ
1	85947-C-01	W25/T5	8	437	393	59	200	1	
2	85947-C-02	W75/T5	1	437	393	59	200	1	
		合計	9						



右

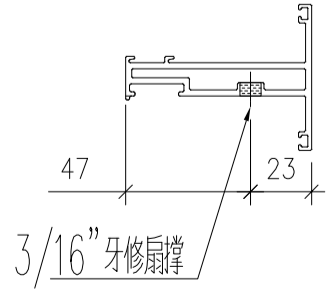
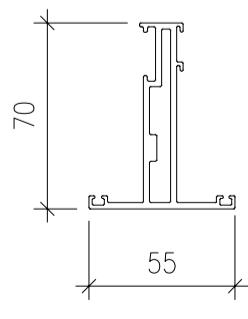
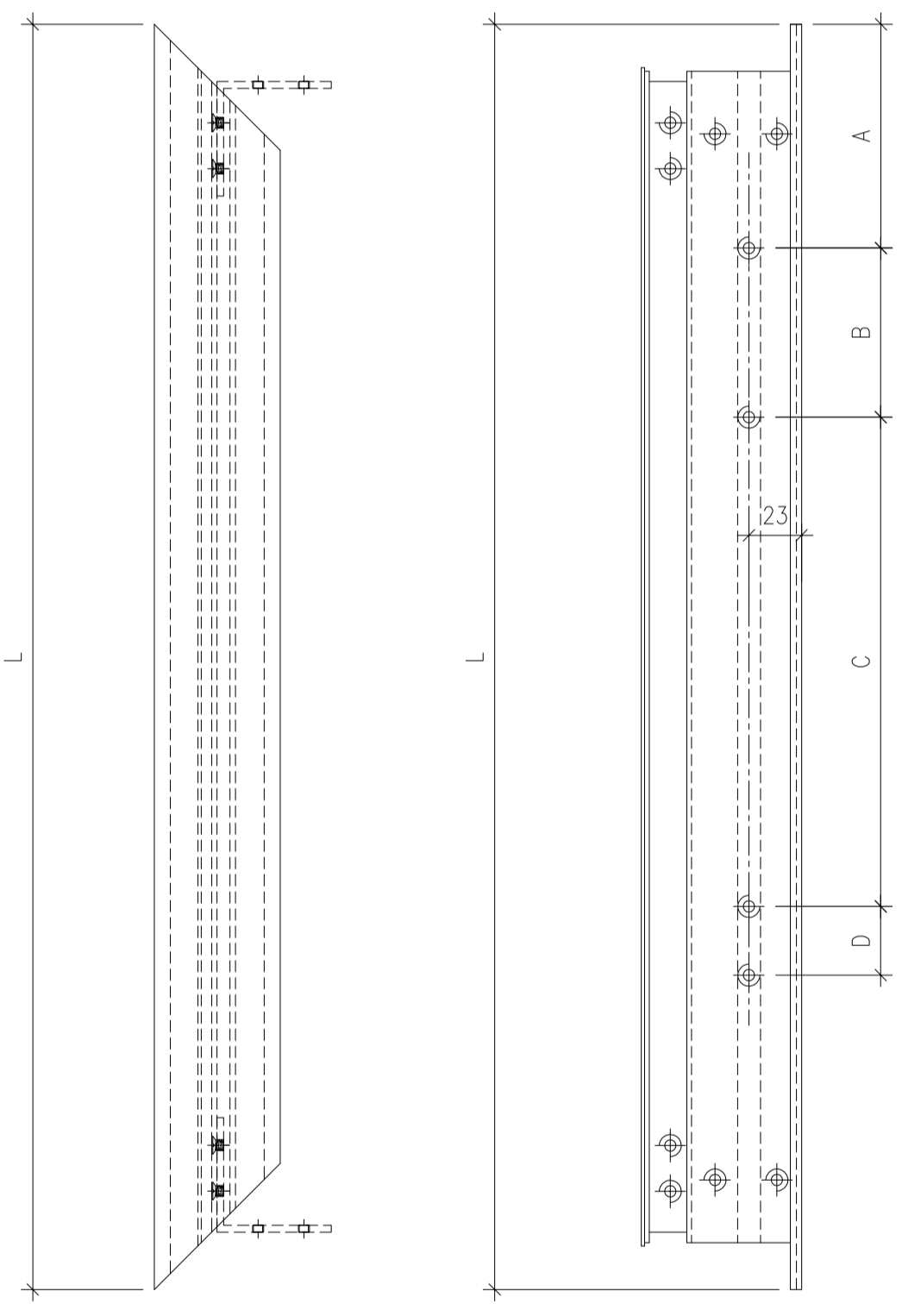
名稱	底橫	制圖	wsh	2022.07.08	修改	A	
材料	X85947-鋁	復核	-	-	日期	2022.07.28	
顏色	JMQ213457 (古銅)	批准			圖號	85947-C	



序號	物料編號	位置	數量	L	扇撐長度	A	B	C	D
1	85952-AR-01	W25/T5	8	444.5	12"	43	49.5	112	0
2	85952-AR-02	W75/T5	1	444.5	14"	43	61	145	0
3	85952-AR-03	W74/T1	1	555.5	14"	43	61	145	0
		合計	10						

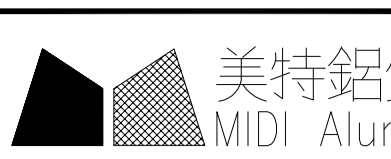
工程號 J853

右



窗玉鋁碼安裝孔由工廠配鑽

名稱	窗玉頂橫(右開)	制圖	wsh	2022.07.08	修改	A	
材料	X85952	復核	-	-	日期	2022.07.28	
顏色	JMQ213457(古銅)	批准			圖號	85952-AR	

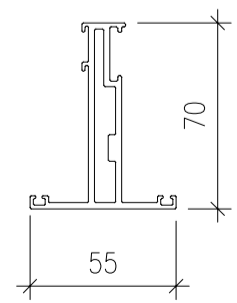
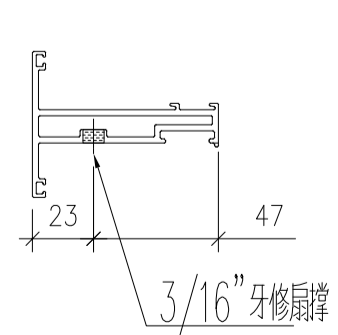
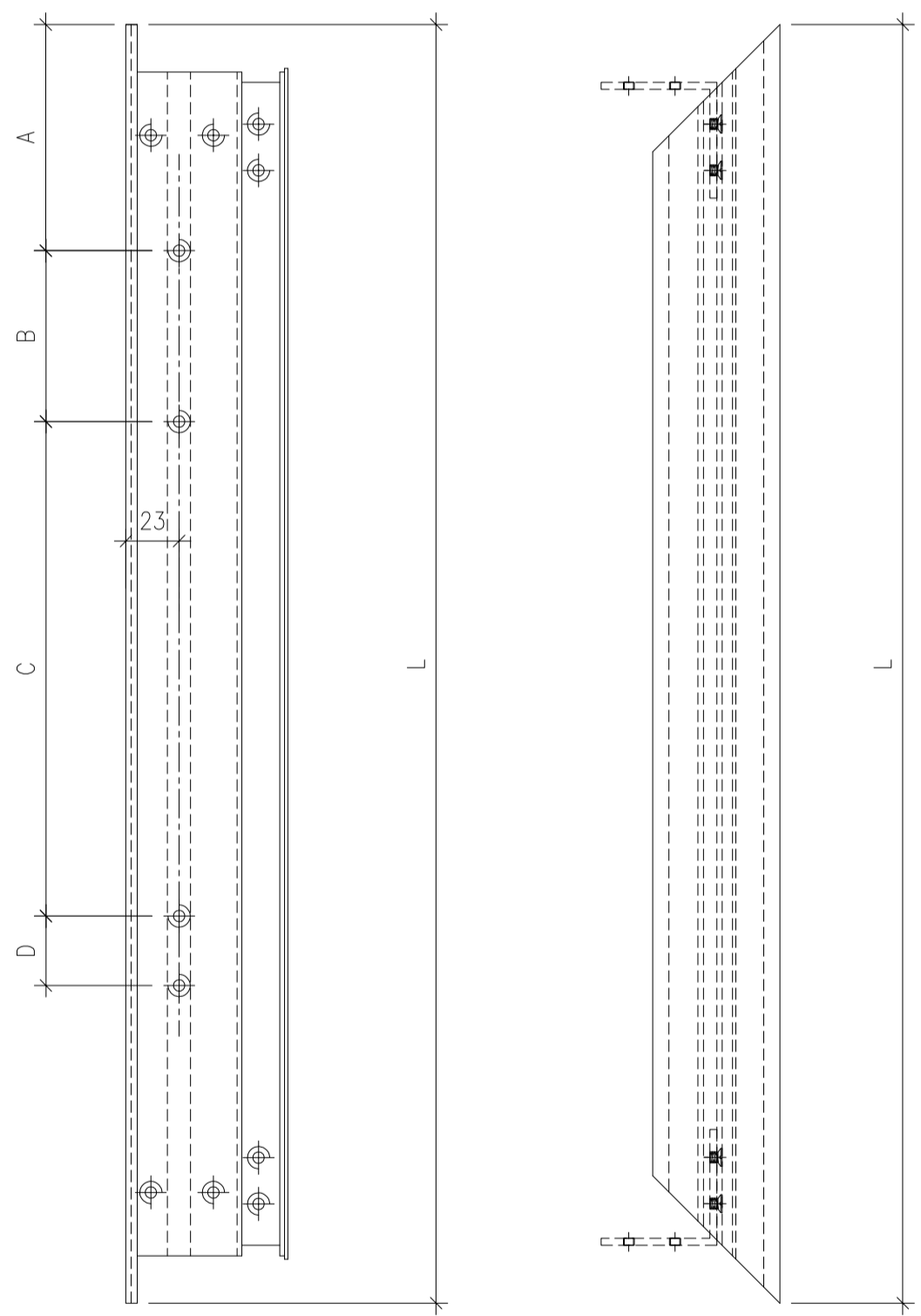


美特鋁  
MIDI Alur

序號	物料編號	位置	數量	L	扇撐長度	A	B	C	D
1	85952-BR-01	W25/T5	8	444.5	12"	43	49.5	112	0
2	85952-BR-02	W75/T5	1	444.5	14"	43	61	145	0
3	85952-BR-03	W74/T1	1	555.5	14"	43	61	145	0
		合計	10						

工程號 J853

右



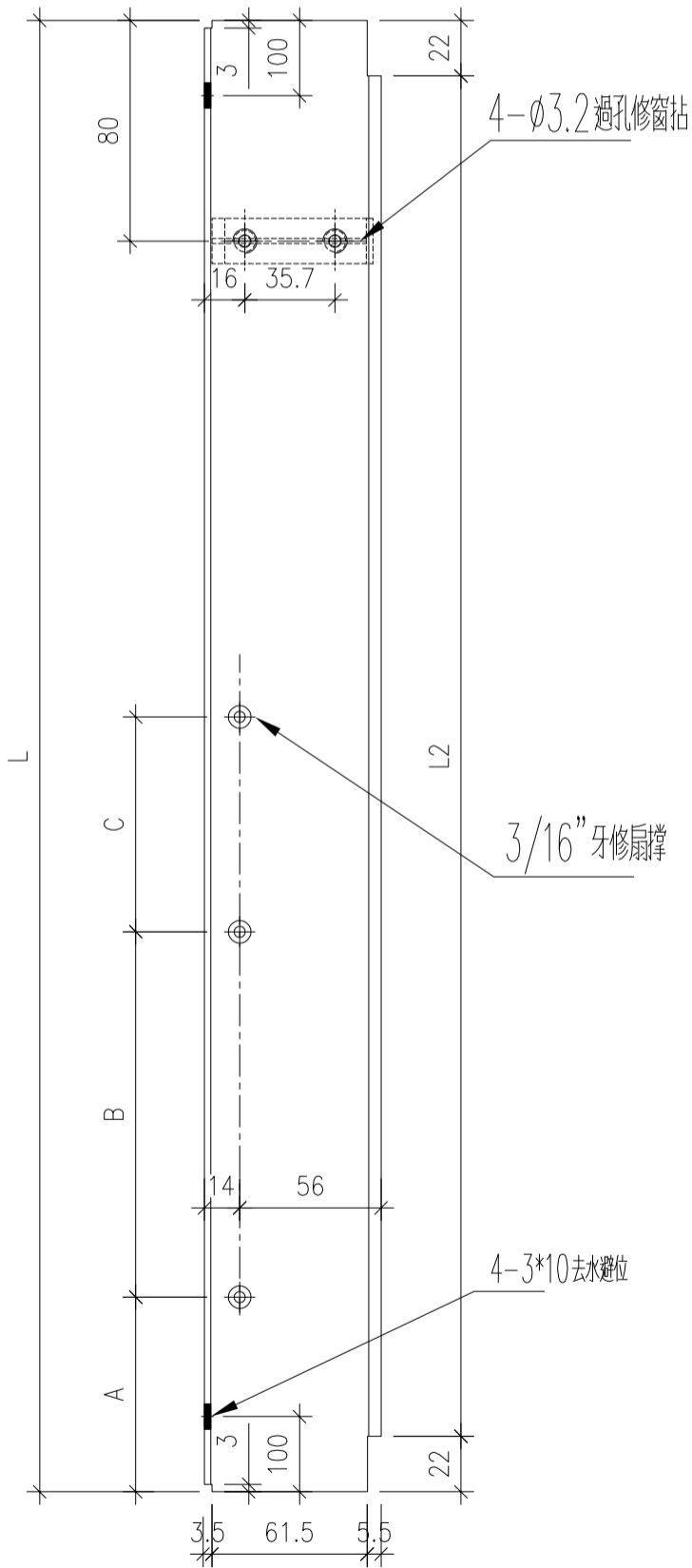
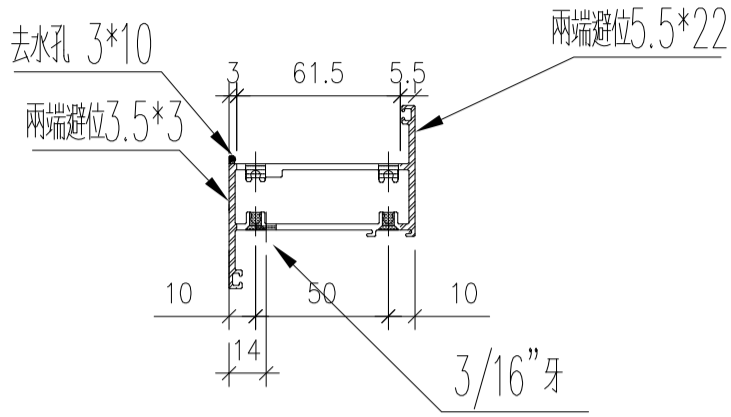
加工說明：去水孔孔徑及孔距可依常規做法  
窗玉鋁碼安裝孔由工廠配站

名稱	窗玉底橫(右開)	制圖	wsh	2022.07.08	修改	-		
材料	X85952	復核	-	-	日期	-		
顏色	JMQ213457(古銅)	批准			圖號	85952-BR		



序號	物料編號	位置	數量	L	L1	L2	扇撐長度	A	B	C
1	85955-D-01	W25/T5	8	437		393	12"	35	224	44.5
2	85955-D-02	W75/T5	1	437		393	12"	35	224	44.5
3										
		合計	9							

左



名稱	左生右梗中橫	制圖	wsh	2022.07.08	修改	A	
材料	X85955	復核	-	-	日期	2022.07.28	
顏色	JMQ213457 (古銅)	批准			圖號	85955-D	

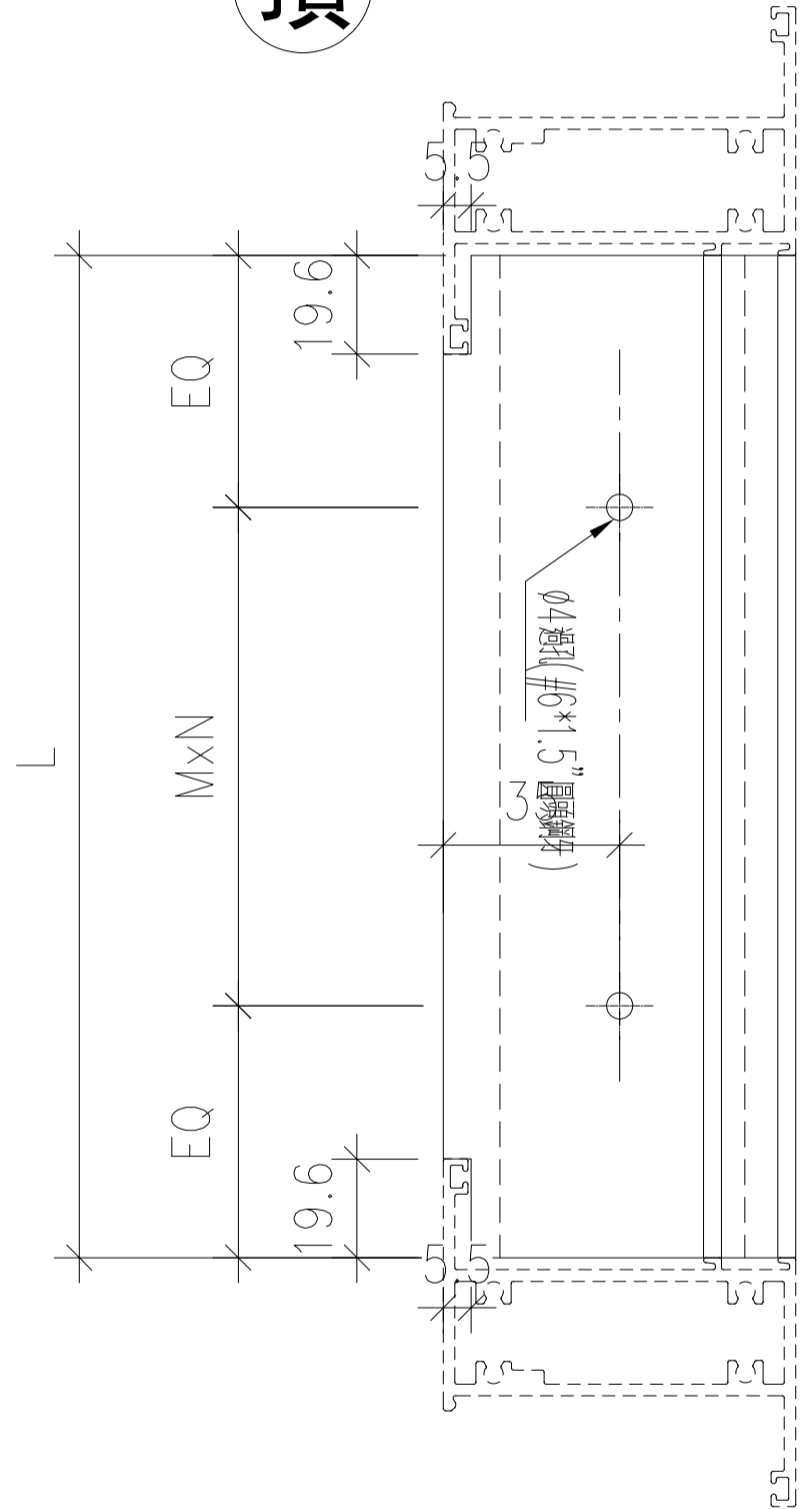


美特鋁質 有限公司  
MIDI Aluminium Fabric

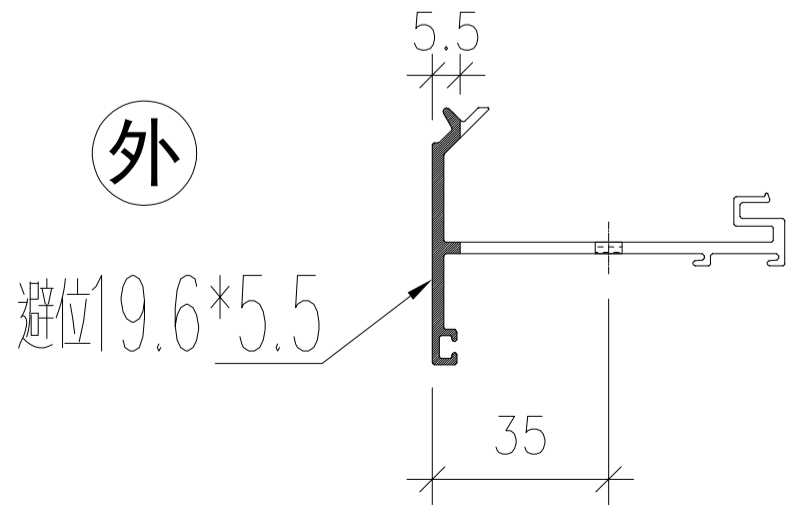
工程號	J853	地盤	錦上路/
-----	------	----	------

序號	物料編號	數量	位置	L	M	N	EQ
1	85956-D-01	8	W25/T5	374	200	1	87
2	85956-D-02	1	W75/T5	374	200	1	87
3	85956-D-03	2	W74/T5	318.5	250	1	34.25
4	85956-D-04	2	W73/T5	868.5	250	3	59.25
5	85956-D-05	2	W73/T5	384.5	300	1	42.25
6	85956-D-06	2	W73/T5	2284	330	6	152
7	85956-D-07	2	W71/T5	793.5	300	2	96.75
合計:		19					

頂



外

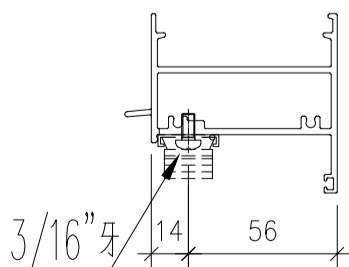
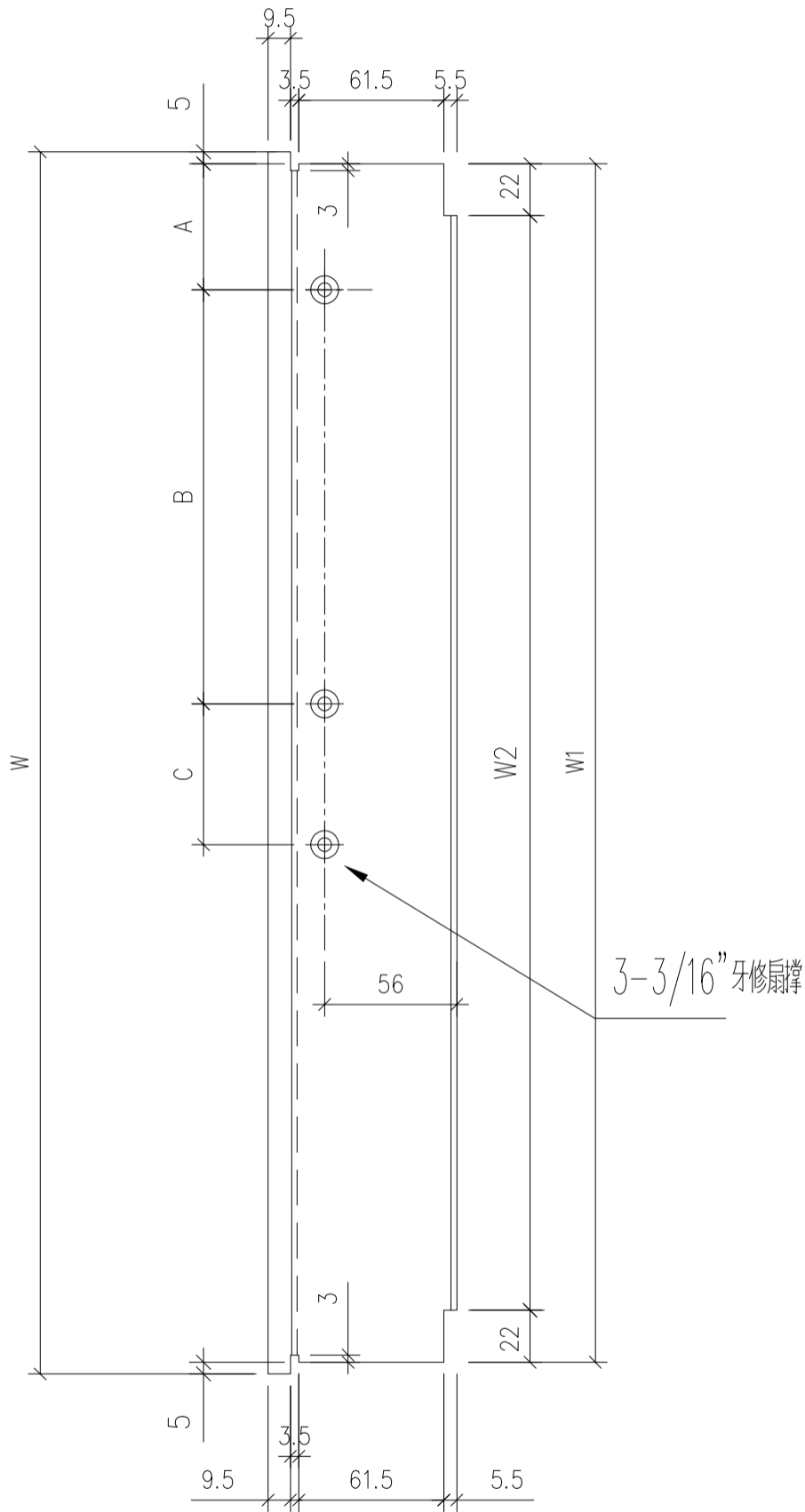


名稱	反拍線	制圖	wsh	2022.07.08	修改	A	
材料	X85956	復核	-	-	日期	2022.07.28	
顏色	JMQ213457 (古銅)	批准			圖號	85956-D	



序號	物料編號	位置	數量	W	W1	W2	扇撐長度	A	B	C
1	85946-C-01	W25/T5	8	447	437	393	12"	35	224	44.5
2	85946-C-02	W75/T5	1	447	437	393	12"	35	224	44.5
3										
		合計	9							

右



名稱	門框頂橫	制圖	wsh	2022.07.08	修改	A	
材料	X86269	復核	-	-	日期	2022.07.28	
顏色	JMQ213457 (古銅)	批准			圖號	86269-C	