



工程指示 / 要求簡箋 ENGINEER INSTRUCTIONS (E.I.)

工程指示編號:	EI- 4931	修改版本:	-
	HK- 1240		
工程編號:	J 853	工程名稱:	大窩坪 (延坪道)
收件人:	生統	發件人:	Lai Sik Hung
工程項目:	T5 後裝窗及FD門生產 大貨	日期:	26/07/2022

<input type="checkbox"/> 原合約工程包	<input type="checkbox"/> 原合約工程加 / 減賬 QT-	<input type="checkbox"/> 新工程報價 QT-
---------------------------------	--	------------------------------------

信件批核號碼/圖紙參考編號:	批核模具圖紙編號:
客戶指示附件:	管理內部批簽署:

<input type="checkbox"/> 初步鋁料 B.M.	<input type="checkbox"/> 加工拆圖, 然後生產	<input type="checkbox"/> 尺寸表
<input type="checkbox"/> 正式鋁料 B.M.	<input type="checkbox"/> 技術上資料 / 指示	<input type="checkbox"/> 報價
<input type="checkbox"/> 配件 B.M.	<input type="checkbox"/> 樣辦或貨品說明書	<input type="checkbox"/> 分判合約
<input type="checkbox"/> 其他:		

內容: T5 後裝窗及FD門生產 大貨
請先生產6/F樣辦層

完成上列要求日期: 01/08/2022

國內

<input type="checkbox"/> 生產技術總監	<input type="checkbox"/> 連附件	<input checked="" type="checkbox"/> 技術部	<input checked="" type="checkbox"/> 連附件	<input type="checkbox"/> 生產部	<input type="checkbox"/> 連附件
<input type="checkbox"/> 採購部	<input type="checkbox"/> 連附件	<input checked="" type="checkbox"/> 生產統籌部	<input checked="" type="checkbox"/> 連附件	<input type="checkbox"/> 報關組	<input type="checkbox"/> 連附件
<input type="checkbox"/> 質檢部	<input type="checkbox"/> 連附件	<input type="checkbox"/> 會計部	<input type="checkbox"/> 連附件	<input type="checkbox"/> 機械設計部	<input type="checkbox"/> 連附件
<input checked="" type="checkbox"/> 香港辦	<input checked="" type="checkbox"/> 連附件	<input type="checkbox"/> 其他:			

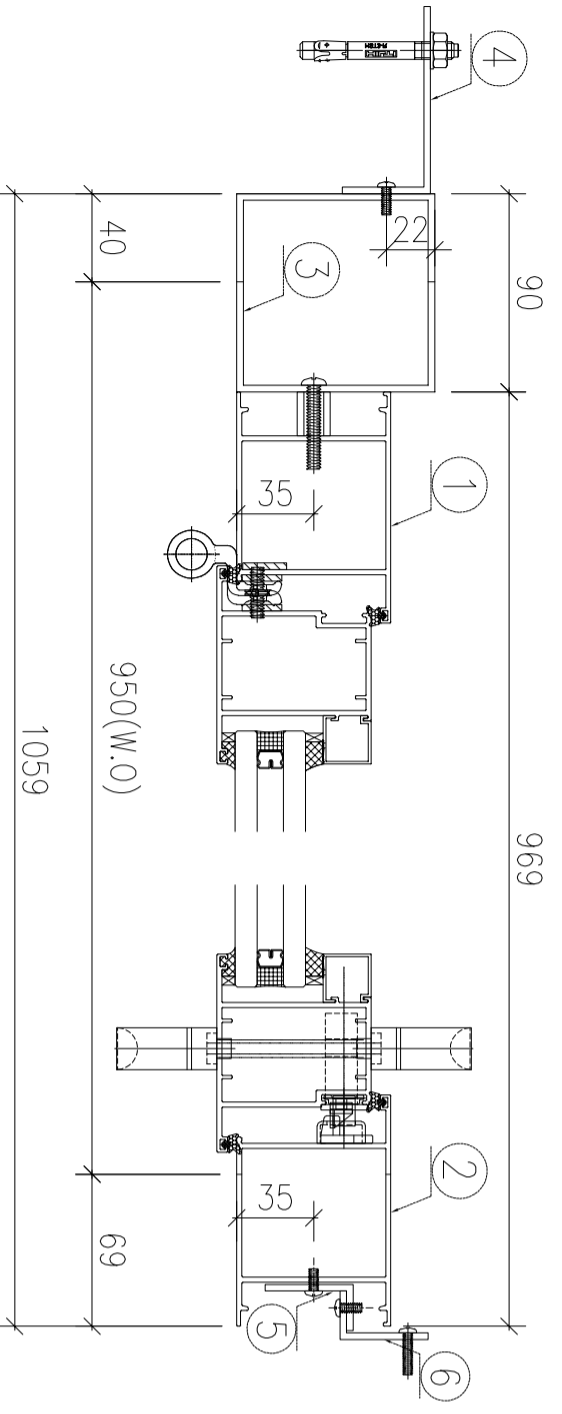
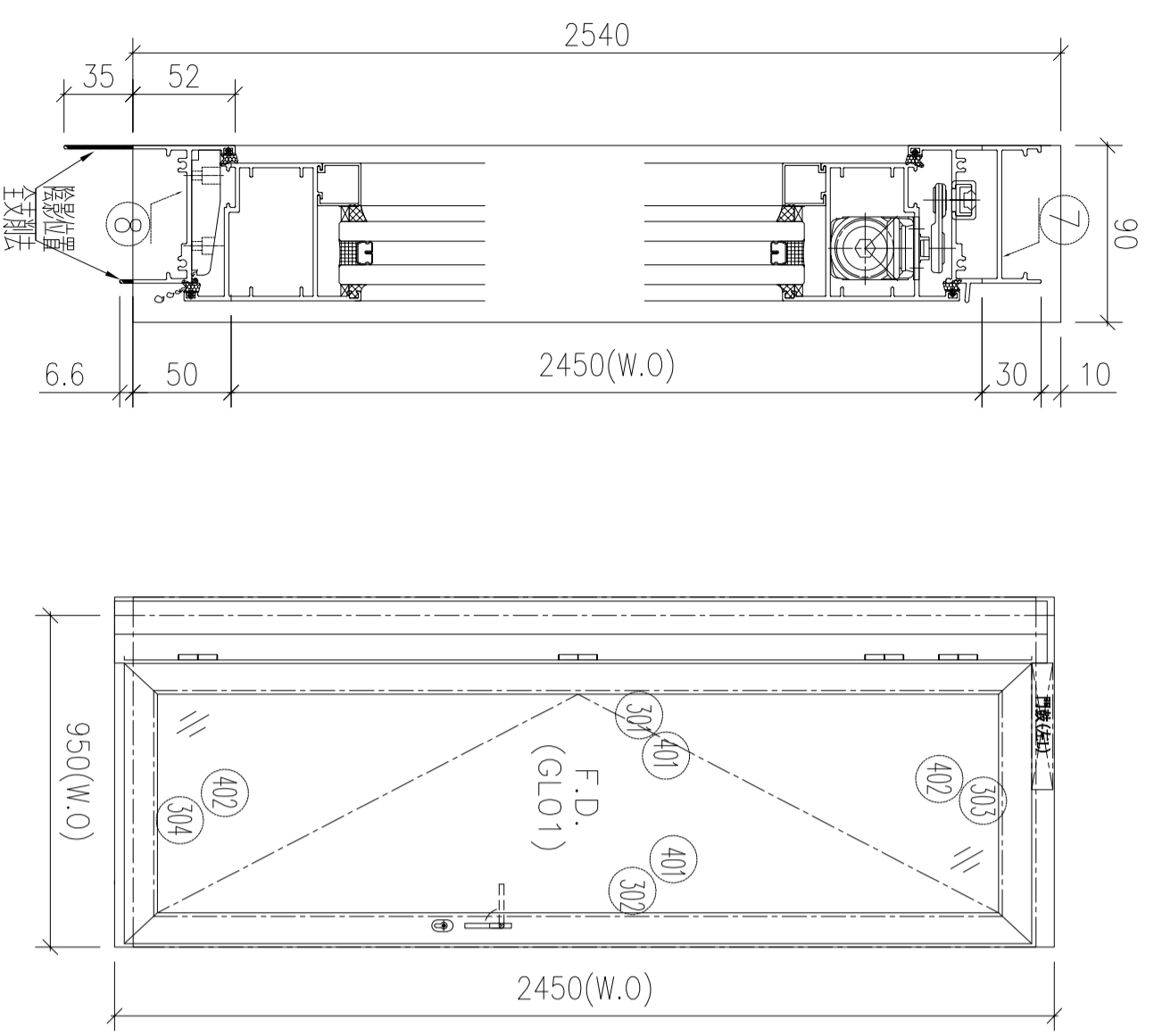
<input type="checkbox"/> 行政部	<input type="checkbox"/> 連附件	<input type="checkbox"/> 會計部	<input type="checkbox"/> 連附件	<input type="checkbox"/> 統籌部	<input type="checkbox"/> 連附件	<input type="checkbox"/> 工程部	<input type="checkbox"/> 連附件
<input type="checkbox"/> 採購部	<input type="checkbox"/> 連附件	<input type="checkbox"/> QS部	<input type="checkbox"/> 連附件	<input type="checkbox"/> 地盤管理	<input type="checkbox"/> 連附件	<input type="checkbox"/> 維修部	<input type="checkbox"/> 連附件

*發件人簽署:		*組別成員批核簽署:	
傳遞編號:		項目經理簽署:	26/7/2022

工程編號:	J-853	圖紙名稱:	FD門組裝圖	材料:	詳見本圖表內	表面處理:	古銅色/JMQ213457	修改版次:	A	B	C
工程名稱:	錦上路/延平道	圖號:	W102L/T5	數量:	8	製圖:	WSH	日期:	2022.06.30	審核:	-
日期:		日期:		日期:		日期:		日期:			

序号	圖号	數量	位置
1	W102L/T5	8	T5, 6F~15F
2			
合計:		8	

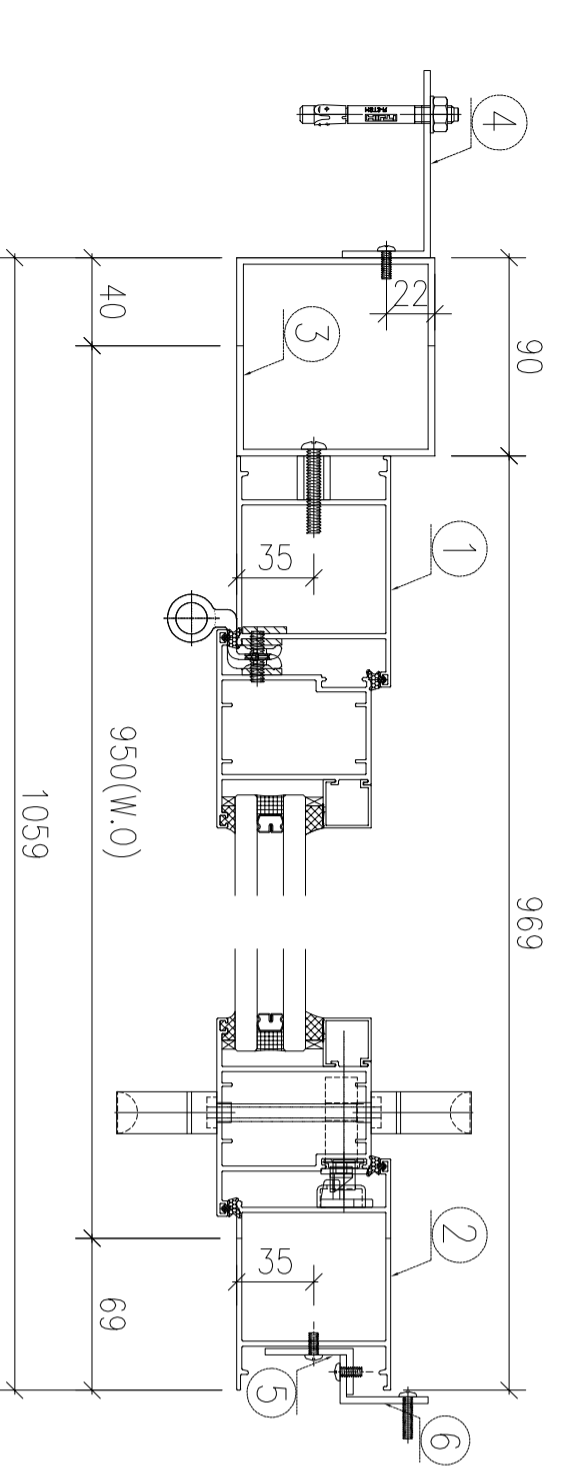
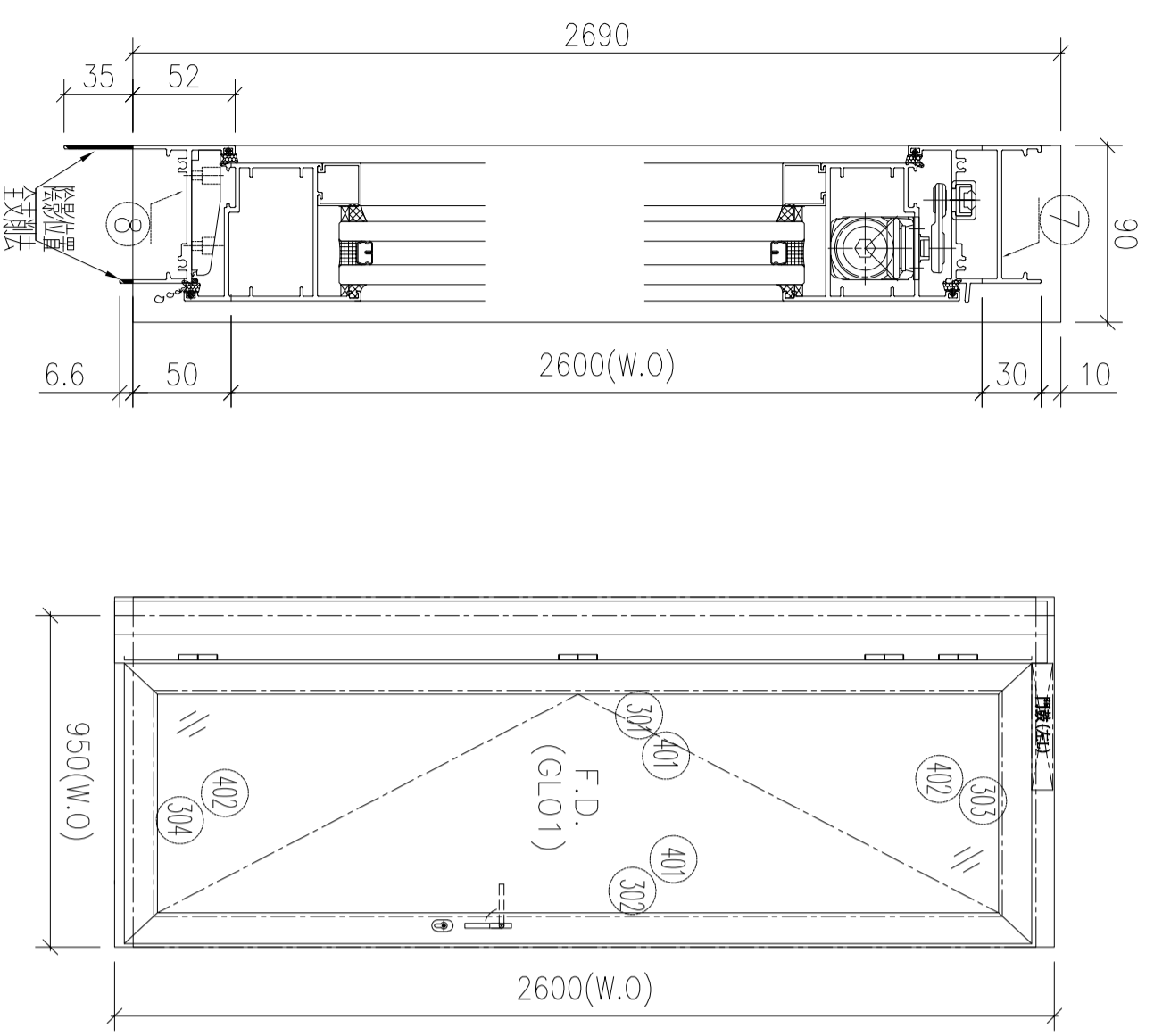
- 1、頂橫安裝FD門鼓;
- 2、底橫安裝窗拈;
- 3、邊企及鋁通頂留10mm;
- 4、水線碼在邊企頂底;
- 5、底橫開兩個去水孔;
- 6、門框邊企及鋁通頂部, 入口50mm用膠封口;



如下為門玉料

序號	材料編號	材料名稱	加工圖號	長度 L(MM)	單位	幅數	
						單樞	小計
1	X86267	門框左企	86267-L1-01	2540	支	1	8
2	X86267	門框右企	86267-R1-01	2540	支	1	8
3	JMFG0097	90*90*3門框企通	JM90903-A-01	2540	支	1	8
4	JMFG0031	85*40*3企通鋁角	JM85403-A-01	2540	支	1	8
5	JMA0525	40*22*3門框企角	JM20223-A-01	2540	支	1	8
6	JMA0525	40*22*3門框企角	JM20223-C-01	2540	支	1	8
7	X86269	門框頂橫	86269-A-01	813	支	1	8
8	X85947	門框底橫	85947-A-01	803	支	1	8
如下為門玉料							
301	X86268	門玉左企	86268-L1-01	2462	支	1	8
302	X86268	門玉右企	86268-R1-01	2462	支	1	8
303	X86268	門玉頂橫	86268-WL-01	810	支	1	8
304	X86268	門玉底橫	86268-WW-01	810	支	1	8
401	X85957	企玻璃線	直口開料	2321	支	2	16
402	X85957	橫玻璃線	直口開料	629.5	支	2	16
501	X85964	多點鎖拉巴	85964-A-01	693	支	1	8
502	X85964	多點鎖拉巴	85964-A-02	1267	支	1	8
601							

工程編號:	J-853	圖紙名稱:	FD門組裝圖	材料:	詳見本圖表內	表面處理:	古銅色/JMQ213457	修改版次:	A	B	C
工程名稱:	錦上路/延平道	圖號:	W152L/T5	數量:	2	製圖:	WSH	日期:	2022.06.30	審核:	-
								日期:			



序号	图号	数量	位置
1	W152L/T5	2	T5: 16F, 5F
2			
合計:		2	

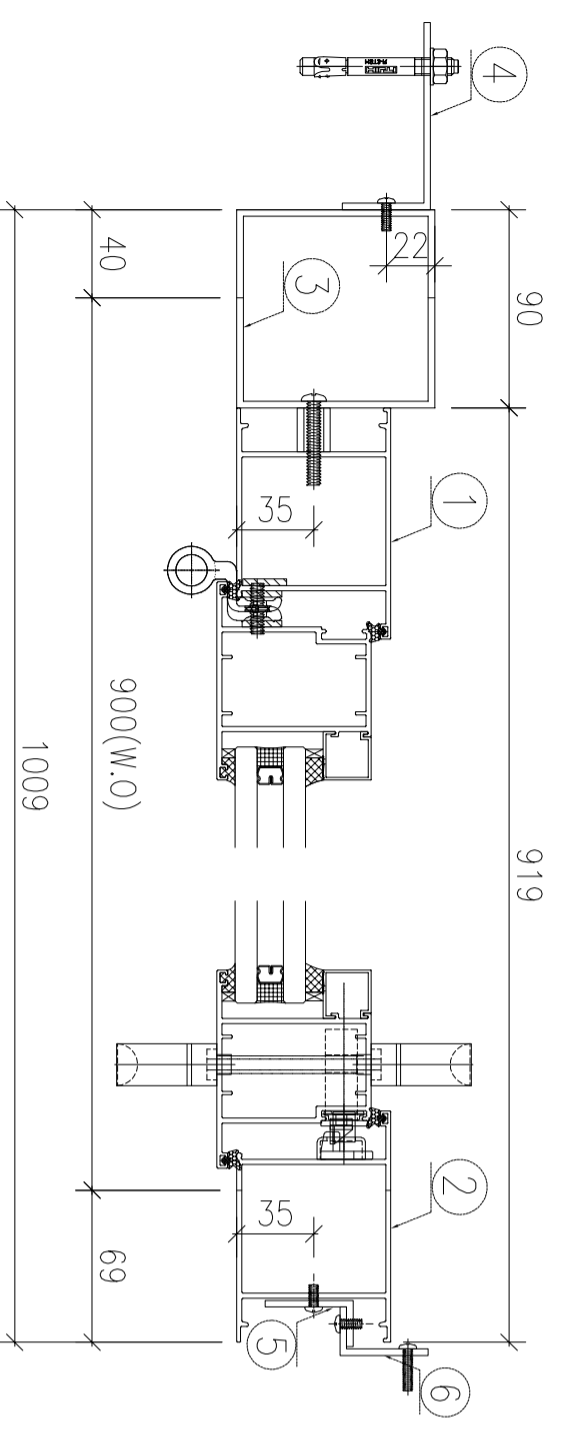
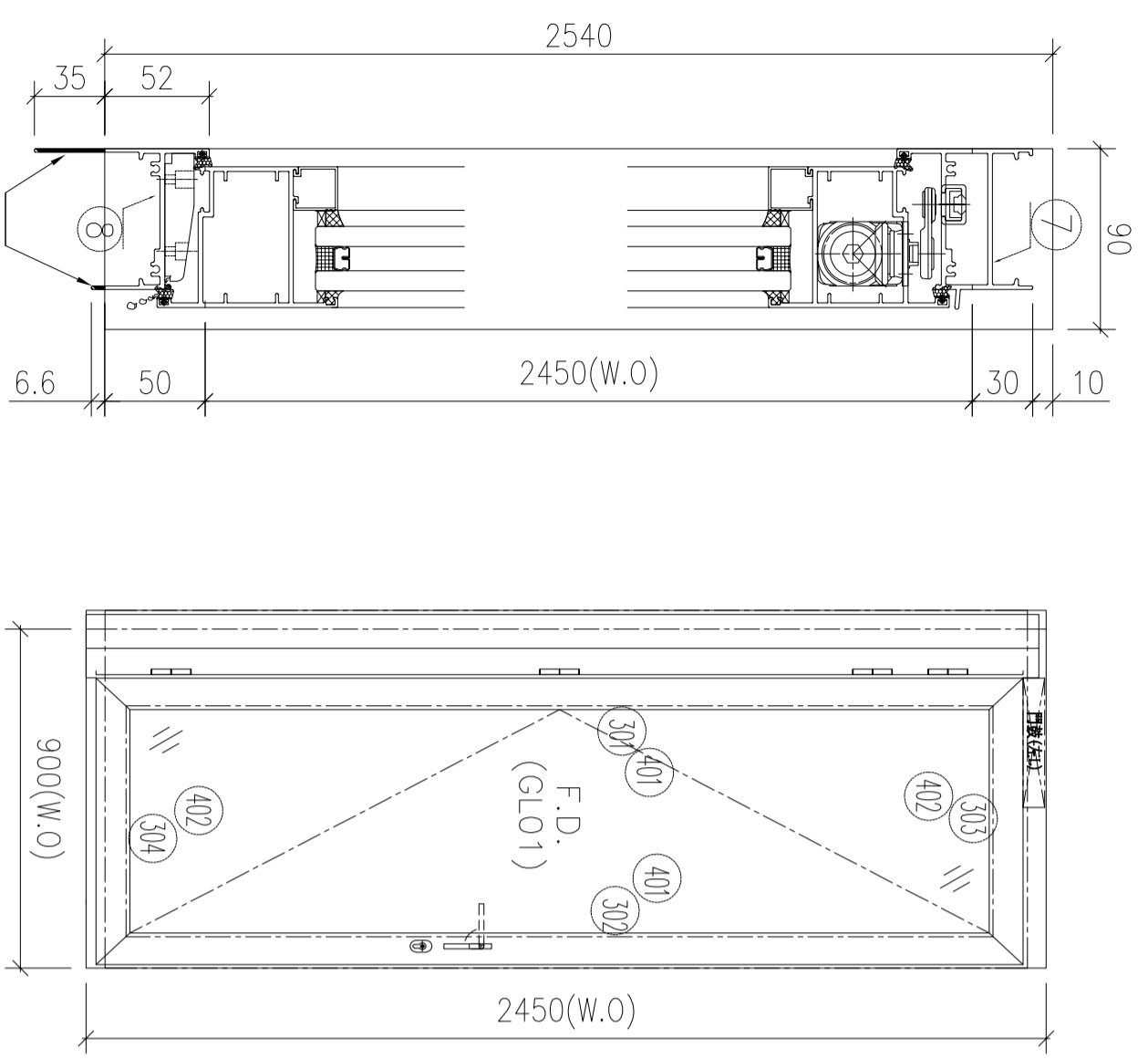
- 1、頂橫安裝FD門鼓;
- 2、底橫安裝窗拈;
- 3、邊企及鋁通頂留10mm;
- 4、水線碼在邊企頂底;
- 5、底橫開兩個去水孔;
- 6、門框邊企及鋁通頂部, 入口50mm用膠封口;

序號	材料編號	材料名稱	加工圖號	長度 L (MM)	單位	幅數	
						單樞	小計
1	X86267	門框左企	86267-L1-02	2690	支	1	2
2	X86267	門框右企	86267-R1-02	2690	支	1	2
3	JMFG0097	90*90*3門框企通	JM90903-A-02	2690	支	1	2
4	JMFG0031	85*40*3企通鋁角	JM85403-A-02	2690	支	1	2
5	JMA0525	40*22*3門框企角	JM20223-A-02	2690	支	1	2
6	JMA0525	40*22*3門框企角	JM20223-C-02	2690	支	1	2
7	X86269	門框頂橫	86269-A-02	813	支	1	2
8	X85947	門框底橫	85947-A-02	803	支	1	2

如下為門玉料

301	X86268	門玉左企	86268-L1-02	2612	支	1	2
302	X86268	門玉右企	86268-R1-02	2612	支	1	2
303	X86268	門玉頂橫	86268-WL-02	810	支	1	2
304	X86268	門玉底橫	86268-WW-02	810	支	1	2
401	X85957	企玻璃線	直口開料	2471	支	2	4
402	X85957	橫玻璃線	直口開料	629.5	支	2	4
501	X85964	多點鎖拉巴	85964-A-01	693	支	1	2
502	X85964	多點鎖拉巴	85964-A-03	1417	支	1	2
601							

工程編號:	J-853	圖紙名稱:	FD門組裝圖	材料:	詳見本圖表內	表面處理:	古銅色/JMQ213457	修改版次:	A	B	C
工程名稱:	錦上路/延平道	圖號:	W101L/T5	數量:	9	製圖:	WSH	日期:	2022.06.30	審核:	-
日期:		日期:		日期:		日期:		日期:			



序号	图号	数量	位置
1	W101L/T5	9	T5, 11F~15F. 17F~22F
2			
合計:		9	

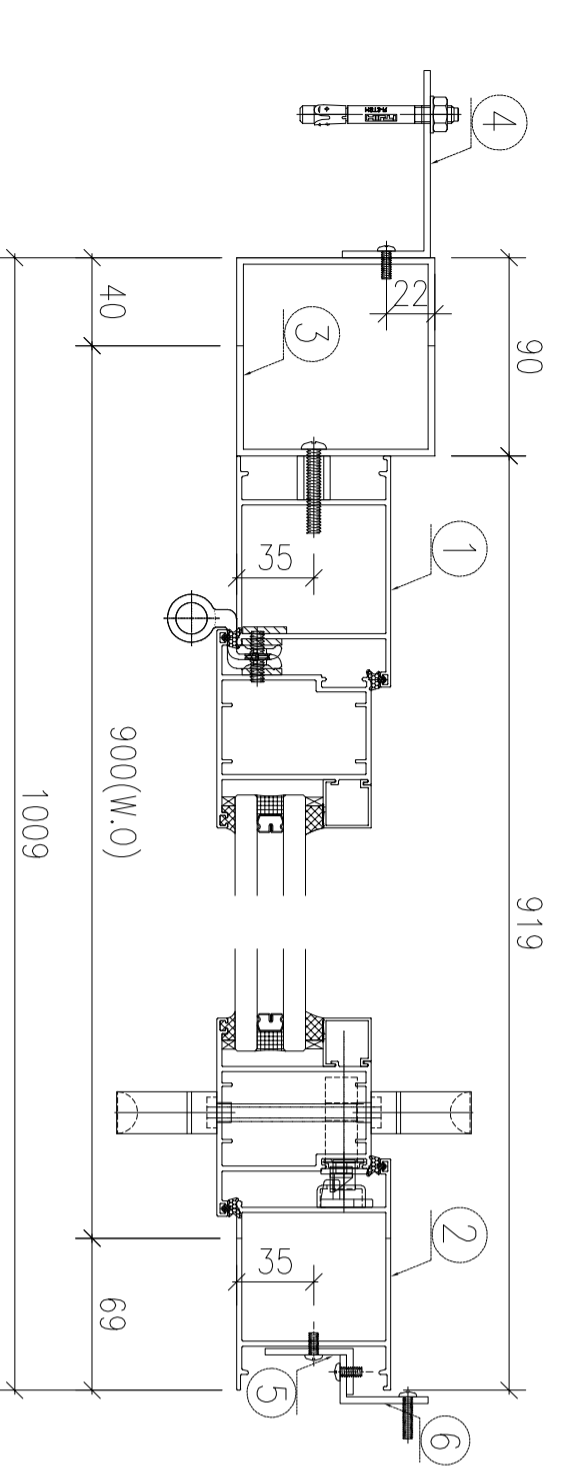
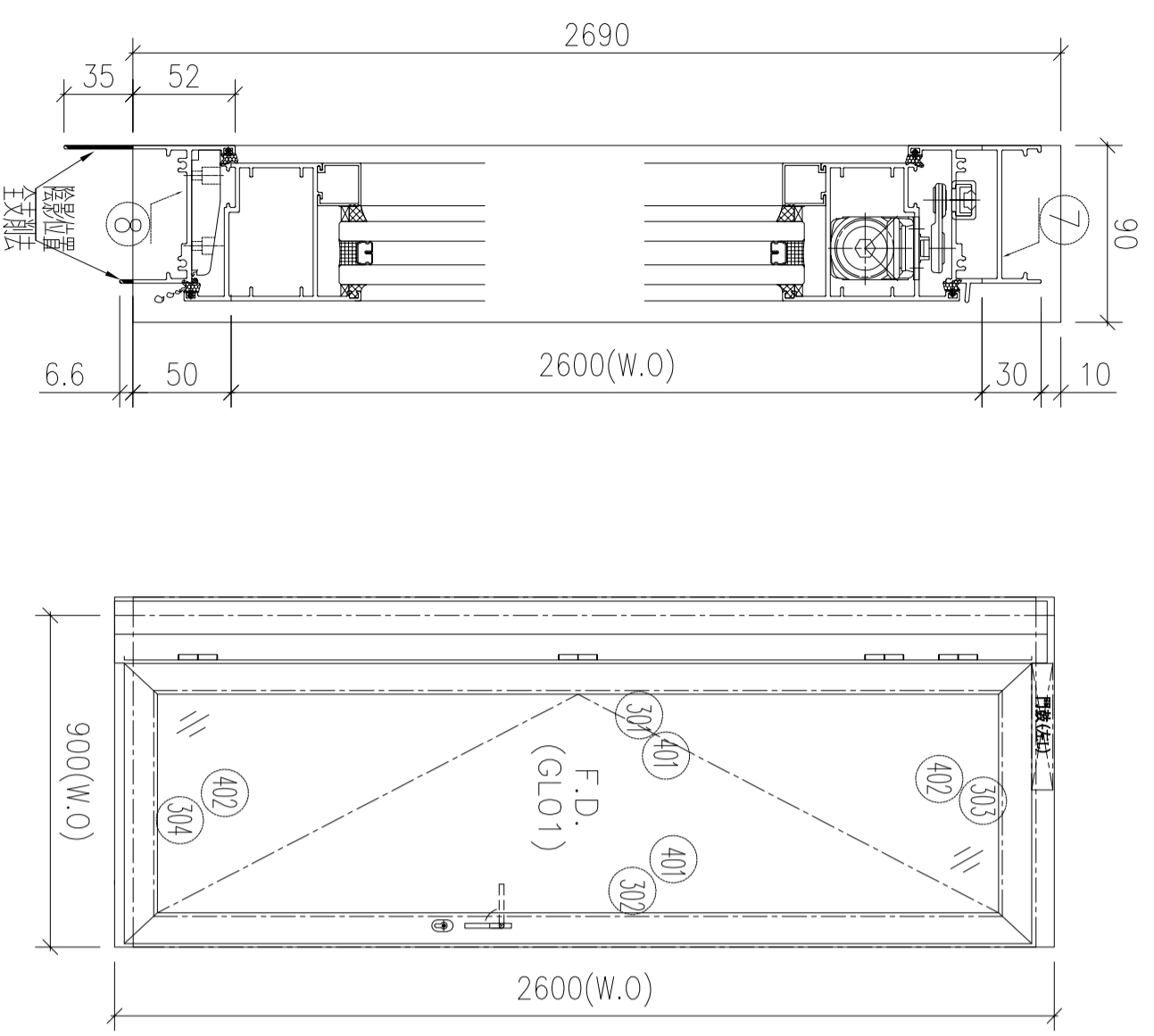
- 1、頂橫安裝FD門鼓;
- 2、底橫安裝窗拈;
- 3、邊企及鋁通頂留10mm;
- 4、水線碼在邊企頂底;
- 5、底橫開兩個去水孔;
- 6、門框邊企及鋁通頂部, 入口50mm用膠封口;

序號	材料編號	材料名稱	加工圖號	長度 L (MM)	單位	幅數	
						單樞	小計
1	X86267	門框左企	86267-L1-03	2540	支	1	9
2	X86267	門框右企	86267-R1-03	2540	支	1	9
3	JMFG0097	90*90*3門框企通	JM90903-A-03	2540	支	1	9
4	JMFG0031	85*40*3企通鋁角	JM85403-A-03	2540	支	1	9
5	JMA0525	40*22*3門框企角	JM20223-A-03	2540	支	1	9
6	JMA0525	40*22*3門框企角	JM20223-C-03	2540	支	1	9
7	X86269	門框頂橫	86269-A-03	763	支	1	9
8	X85947	門框底橫	85947-A-03	753	支	1	9

如下為門玉料

301	X86268	門玉左企	86268-L1-03	2462	支	1	9
302	X86268	門玉右企	86268-R1-03	2462	支	1	9
303	X86268	門玉頂橫	86268-WL-03	760	支	1	9
304	X86268	門玉底橫	86268-WW-03	760	支	1	9
401	X85957	企玻璃線	直口開料	2321	支	2	18
402	X85957	橫玻璃線	直口開料	579.5	支	2	18
501	X85964	多點鎖拉巴	85964-A-01	693	支	1	9
502	X85964	多點鎖拉巴	85964-A-04	1267	支	1	9
601							

工程編號:	J-853	圖紙名稱:	FD門組裝圖	材料:	詳見本圖表內	表面處理:	古銅色/JMQ213457	修改版次:	A	B	C
工程名稱:	錦上路/延平道	圖號:	W151L/T5	數量:	2	製圖:	WSH	日期:	2022.06.30	審核:	-
日期:		日期:		日期:		日期:		日期:			



序号	图号	数量	位置
1	W151L/T5	2	T5: 16F, 5F
2			
合計:		2	

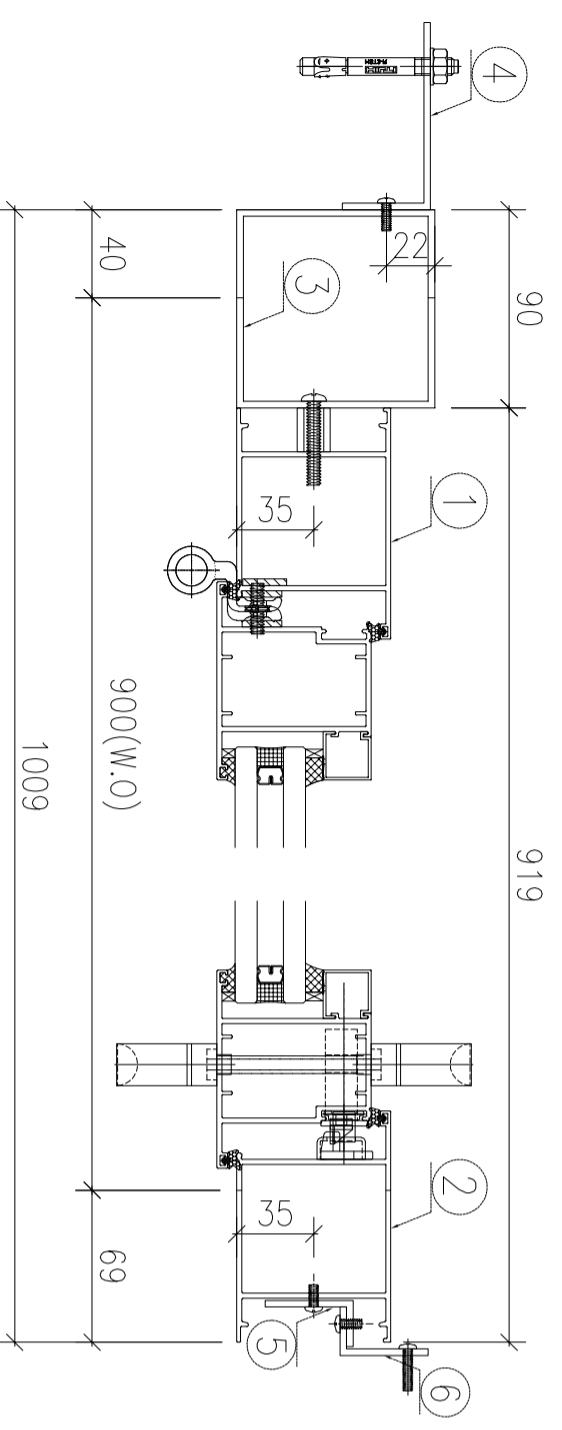
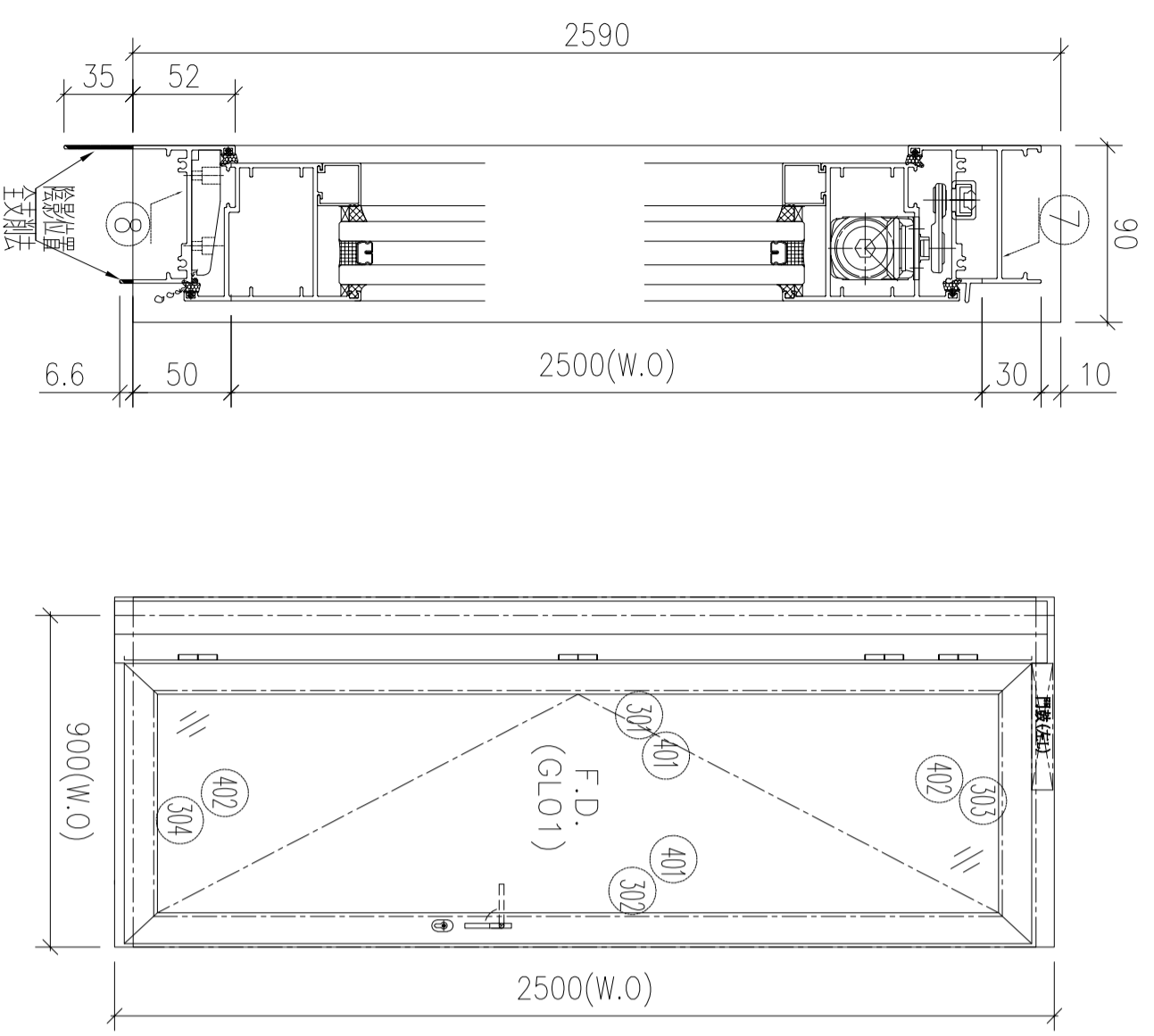
- 1、頂橫安裝FD門鼓;
- 2、底橫安裝窗拈;
- 3、邊企及鋁通頂留10mm;
- 4、水線碼在邊企頂底;
- 5、底橫開兩個去水孔;
- 6、門框邊企及鋁通頂部, 入口50mm用膠封口;

序號	材料編號	材料名稱	加工圖號	長度 L (MM)	單位	幅數	
						單樞	小計
1	X86267	門框左企	86267-L1-04	2690	支	1	2
2	X86267	門框右企	86267-R1-04	2690	支	1	2
3	JMFG0097	90*90*3門框企通	JM90903-A-04	2690	支	1	2
4	JMFG0031	85*40*3企通鋁角	JM85403-A-04	2690	支	1	2
5	JMA0525	40*22*3門框企角	JM20223-A-04	2690	支	1	2
6	JMA0525	40*22*3門框企角	JM20223-C-04	2690	支	1	2
7	X86269	門框頂橫	86269-A-04	763	支	1	2
8	X85947	門框底橫	85947-A-04	753	支	1	2

如下為門玉料

301	X86268	門玉左企	86268-L1-04	2612	支	1	2
302	X86268	門玉右企	86268-R1-04	2612	支	1	2
303	X86268	門玉頂橫	86268-WL-04	760	支	1	2
304	X86268	門玉底橫	86268-WW-04	760	支	1	2
401	X85957	企玻璃線	直口開料	2471	支	2	4
402	X85957	橫玻璃線	直口開料	579.5	支	2	4
501	X85964	多點鎖拉巴	85964-A-01	693	支	1	2
502	X85964	多點鎖拉巴	85964-A-05	1417	支	1	2
601							

工程編號:	J-853	圖紙名稱:	FD門組裝圖	材料:	詳見本圖表內	表面處理:	古銅色/JMQ213457	修改版次:	A	B	C
工程名稱:	錦上路/延平道	圖號:	W171L/T5	數量:	1	製圖:	WSH	日期:	2022.06.30	審核:	-
日期:		日期:		日期:		日期:		日期:			



序号	图号	数量	位置
1	W171L/T5	1	T5, 23F
2			
合計:			1

- 1、頂橫安裝FD門鼓;
- 2、底橫安裝窗拈;
- 3、邊企及鋁通頂留10mm;
- 4、水線碼在邊企頂底;
- 5、底橫開兩個去水孔;
- 6、門框邊企及鋁通頂部, 入口50mm用膠封口;

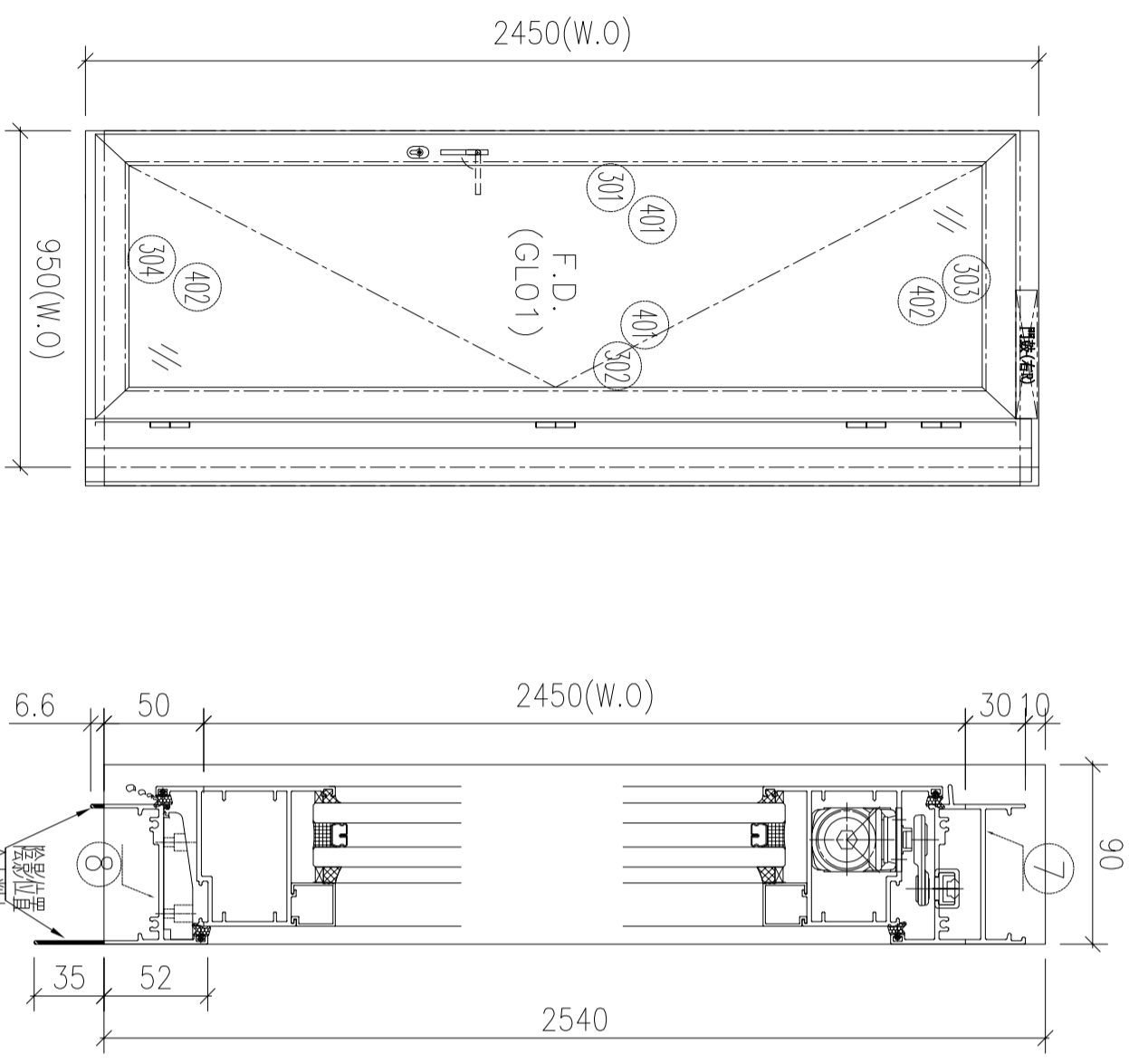
序號	材料編號	材料名稱	加工圖號	長度 L (MM)	單位	幅數	
						單樞	小計
1	X86267	門框左企	86267-L1-05	2590	支	1	1
2	X86267	門框右企	86267-R1-05	2590	支	1	1
3	JMFG0097	90*90*3門框企通	JM90903-A-05	2590	支	1	1
4	JMFG0031	85*40*3企通鋁角	JM85403-A-05	2590	支	1	1
5	JMA0525	40*22*3門框企角	JM20223-A-05	2590	支	1	1
6	JMA0525	40*22*3門框企角	JM20223-C-05	2590	支	1	1
7	X86269	門框頂橫	86269-A-05	763	支	1	1
8	X85947	門框底橫	85947-A-05	753	支	1	1

如下為門玉料

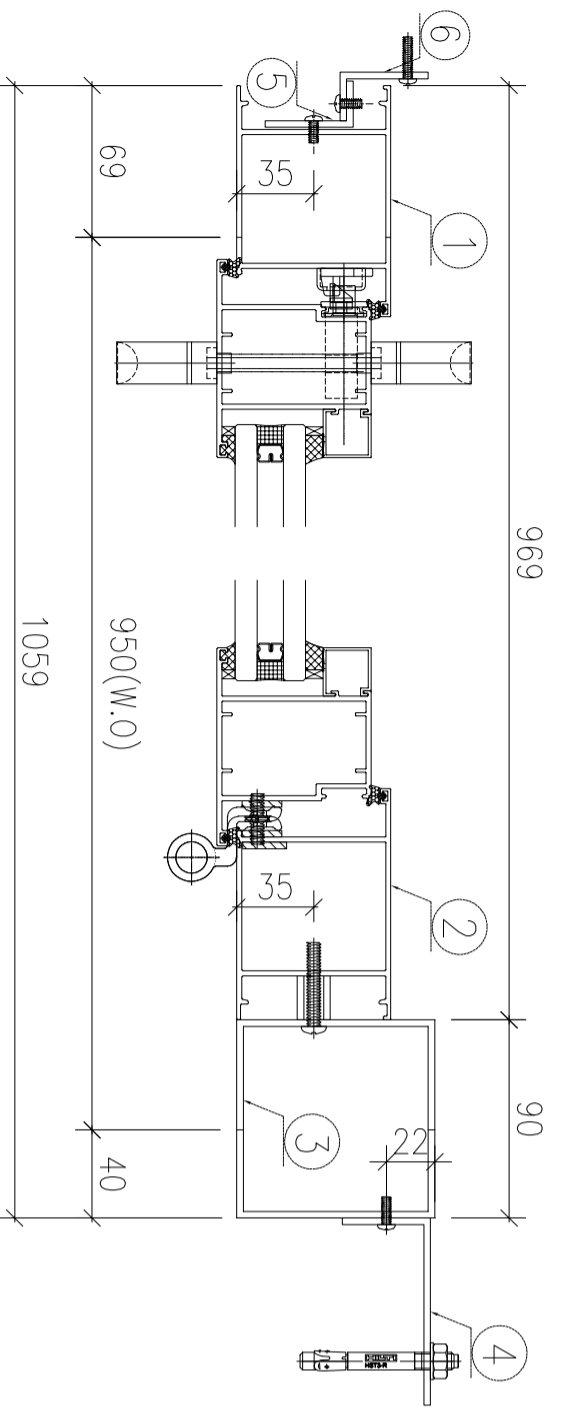
301	X86268	門玉左企	86268-L1-05	2512	支	1	1
302	X86268	門玉右企	86268-R1-05	2512	支	1	1
303	X86268	門玉頂橫	86268-WL-05	760	支	1	1
304	X86268	門玉底橫	86268-WW-05	760	支	1	1
401	X85957	企玻璃線	直口開料	2371	支	2	2
402	X85957	橫玻璃線	直口開料	579.5	支	2	2
501	X85964	多點鎖拉巴	85964-A-01	693	支	1	1
502	X85964	多點鎖拉巴	85964-A-06	1317	支	1	1
601							

工程編號:	J-853	圖紙名稱:	FD門組裝圖	材料:	詳見本圖表內	表面處理:	古銅色/JMQ213457	修改版次:	A	B	C
工程名稱:	錦上路/延平道	圖號:	W102R/T5	數量:	24	製圖:	WSH	日期:	2022.06.30	審核:	-
日期:		日期:		日期:		日期:		日期:			

序号	圖号	數量	位置
1	W102R/T5	8	T5, B單位, 6F~15F
2	W102R/T5	7	T5, A單位, 17F~23F
3	W102R/T5	9	T5, F單位, 11F~15F&17F~22F
合計:		24	



- 1、頂橫安裝FD門鼓;
- 2、底橫安裝窗拑;
- 3、邊企及鋁通頂留10mm;
- 4、水線碼在邊企頂底;
- 5、底橫開兩個去水孔;
- 6、門框邊企及鋁通頂部, 入口50mm用膠封口;



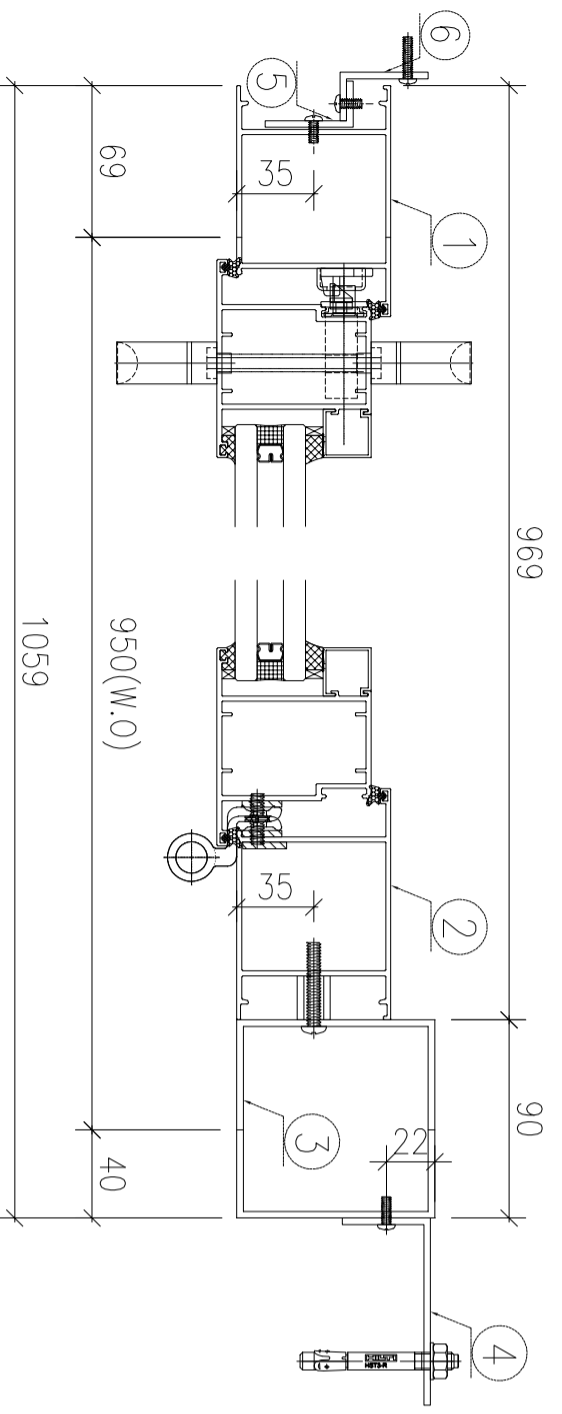
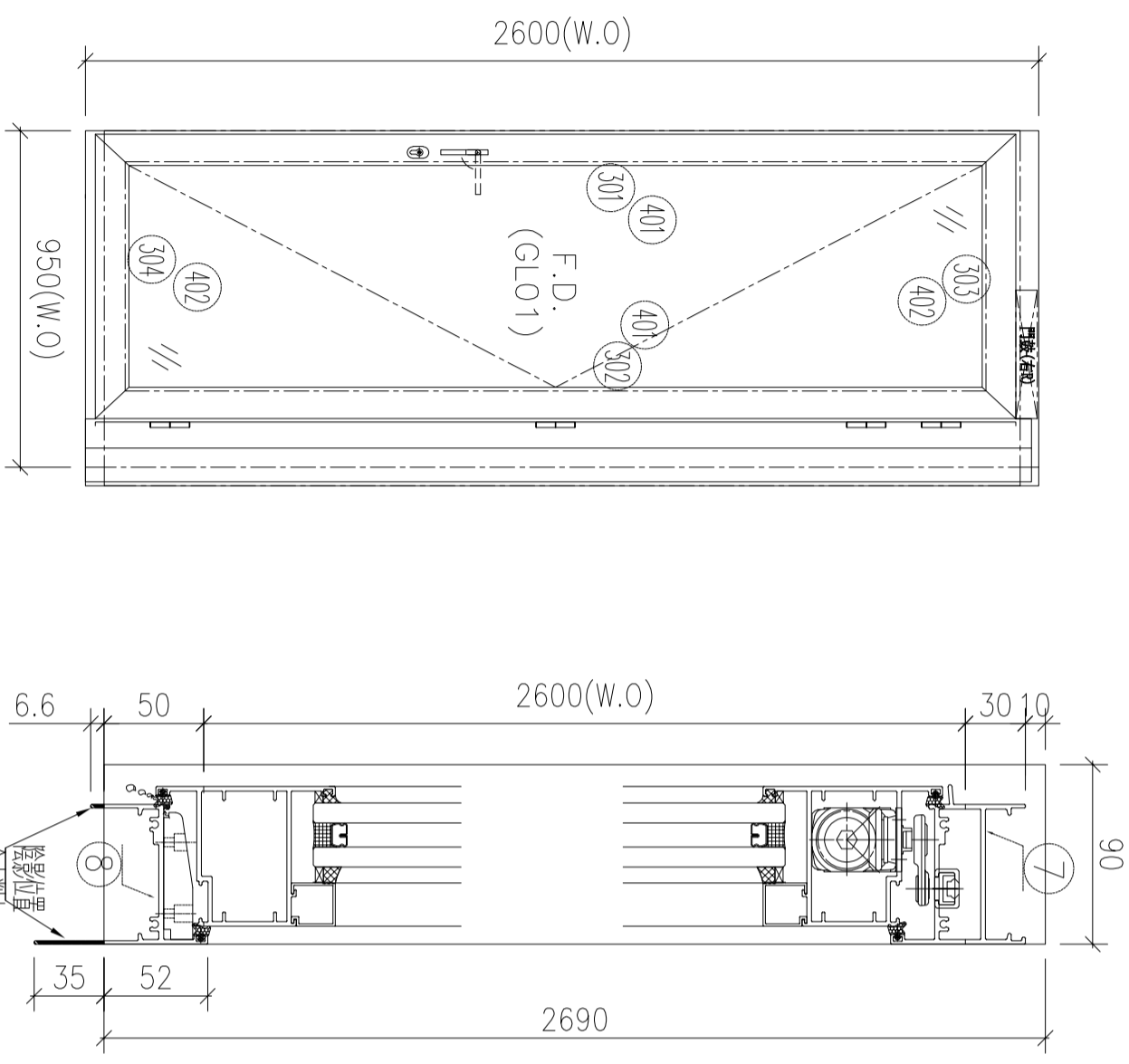
如下為門玉料

序號	材料編號	材料名稱	加工圖號	長度 L (MM)	單位	幅數	
						單樁	小計
1	X86267	門框左企	86267-L2-01	2540	支	1	24
2	X86267	門框右企	86267-R2-01	2540	支	1	24
3	JMFG0097	90*90*3門框企通	JM90903-B-01	2540	支	1	24
4	JMFG0031	85*40*3企通鋁角	JM85403-B-01	2540	支	1	24
5	JMA0525	40*22*3門框企角	JM20223-B-01	2540	支	1	24
6	JMA0525	40*22*3門框企角	JM20223-D-01	2540	支	1	24
7	X86269	門框頂橫	86269-B-01	813	支	1	24
8	X85947	門框底橫	85947-B-01	803	支	1	24
301	X86268	門玉左企	86268-L2-01	2462	支	1	24
302	X86268	門玉右企	86268-R2-01	2462	支	1	24
303	X86268	門玉頂橫	86268-WR-01	810	支	1	24
304	X86268	門玉底橫	86268-WH-01	810	支	1	24
401	X85957	企玻璃線	直口開料	2321	支	2	48
402	X85957	橫玻璃線	直口開料	629.5	支	2	48
501	X85964	多點鎖拉巴	85964-A-01	693	支	1	24
502	X85964	多點鎖拉巴	85964-A-09	1267	支	1	24
601							

工程編號:	J-853	圖紙名稱:	FD門組裝圖	材料:	詳見本圖表內	表面處理:	古銅色/JMQ213457	修改版次:	A	B	C
工程名稱:	錦上路/延平道	圖號:	W152R/T5	數量:	6	製圖:	WSH	日期:	2022.06.30	審核:	-
日期:		日期:		日期:		日期:		日期:		日期:	

序号	圖号	數量	位置
1	W152R/T5	1	T5, B單位, 16F
2	W152R/T5	2	T5, A單位, 5F, 23F
3	W152R/T5	3	T5, F單位, 16F, 25F, 26F
合計:		6	

- 1、頂橫安裝FD門鼓;
- 2、底橫安裝窗拈;
- 3、邊企及鋁通頂留10mm;
- 4、水線碼在邊企頂底;
- 5、底橫開兩個去水孔;
- 6、門框邊企及鋁通頂部, 入口50mm用膠封口;



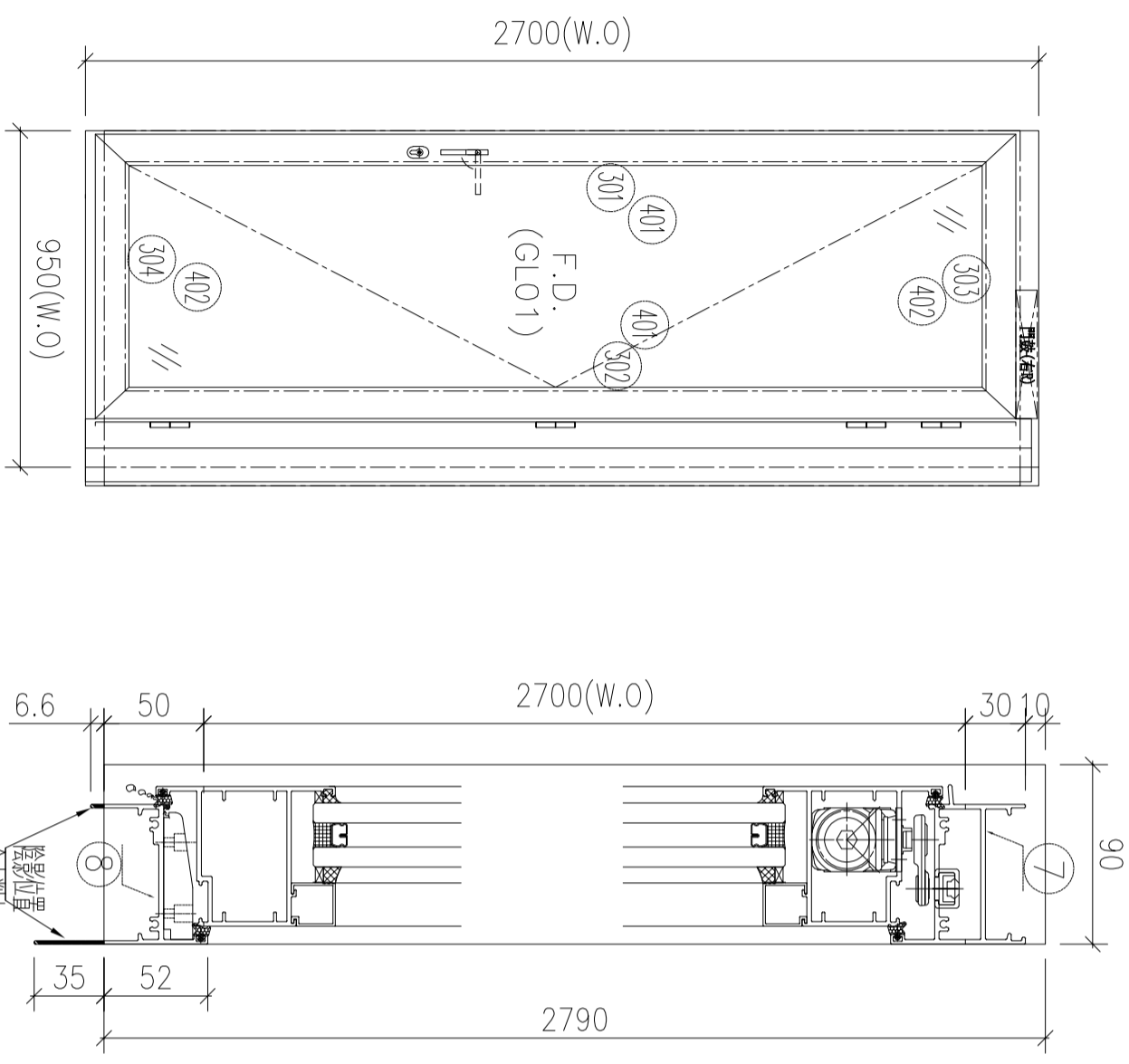
序號	材料編號	材料名稱	加工圖號	長度 L(MM)	單位	幅數	
						單樁	小計
1	X86267	門框左企	86267-L2-02	2690	支	1	6
2	X86267	門框右企	86267-R2-02	2690	支	1	6
3	JMFG0097	90*90*3門框企通	JM90903-B-02	2690	支	1	6
4	JMFG0031	85*40*3企通鋁角	JM85403-B-02	2690	支	1	6
5	JMA0525	40*22*3門框企角	JM20223-B-02	2690	支	1	6
6	JMA0525	40*22*3門框企角	JM20223-D-02	2690	支	1	6
7	X86269	門框頂橫	86269-B-02	813	支	1	6
8	X85947	門框底橫	85947-B-02	803	支	1	6

如下為門玉料

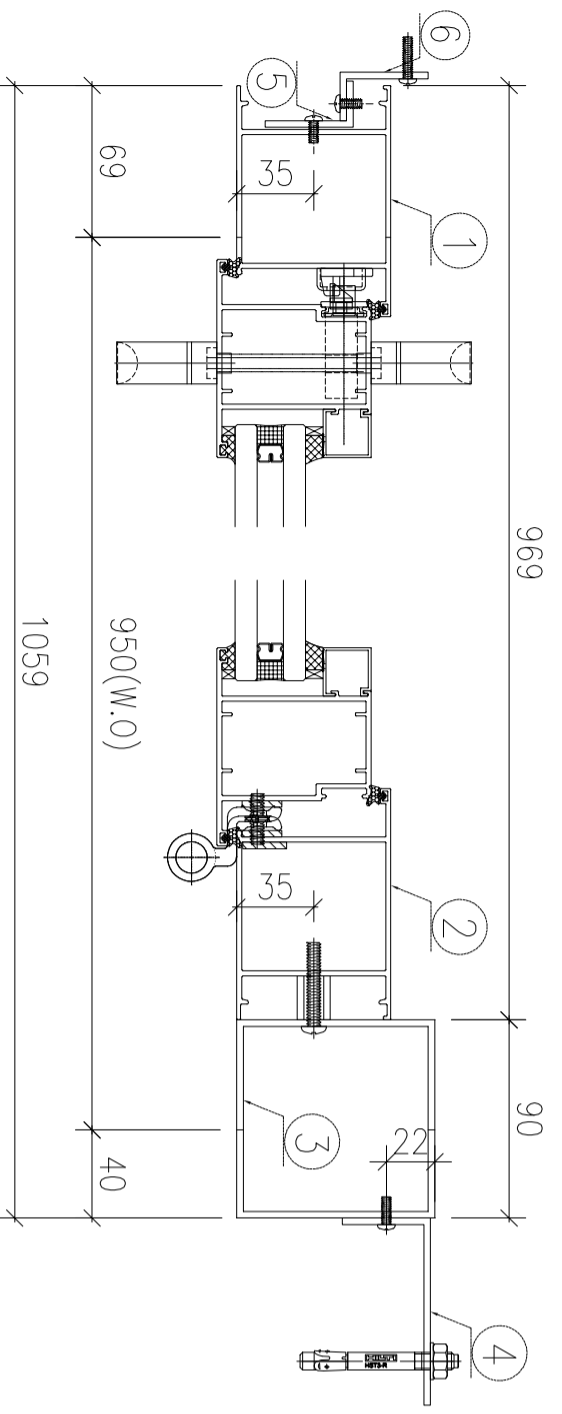
301	X86268	門玉左企	86268-L2-02	2612	支	1	6
302	X86268	門玉右企	86268-R2-02	2612	支	1	6
303	X86268	門玉頂橫	86268-WR-02	810	支	1	6
304	X86268	門玉底橫	86268-WH-02	810	支	1	6
401	X85957	企玻璃線	直口開料	2471	支	2	12
402	X85957	橫玻璃線	直口開料	629.5	支	2	12
501	X85964	多點鎖拉巴	85964-A-01	693	支	1	6
502	X85964	多點鎖拉巴	85964-A-10	1417	支	1	6
601							

工程編號:	J-853	圖紙名稱:	FD門組裝圖	材料:	詳見本圖表內	表面處理:	古銅色/JMQ213457	修改版次:	A	B	C
工程名稱:	錦上路/延平道	圖號:	W172R/T5	數量:	1	製圖:	WSH	日期:	2022.06.30	審核:	-
日期:		日期:		日期:		日期:		日期:			

序号	图号	数量	位置
1			
2			
3	W172R/T5	1	T5, F單位, 23F
合計:		1	



- 1、頂橫安裝FD門鼓;
- 2、底橫安裝窗拈;
- 3、邊企及鉛通頂留10mm;
- 4、水線碼在邊企頂底;
- 5、底橫開兩個去水孔;
- 6、門框邊企及鉛通頂部, 入口50mm用膠封口;



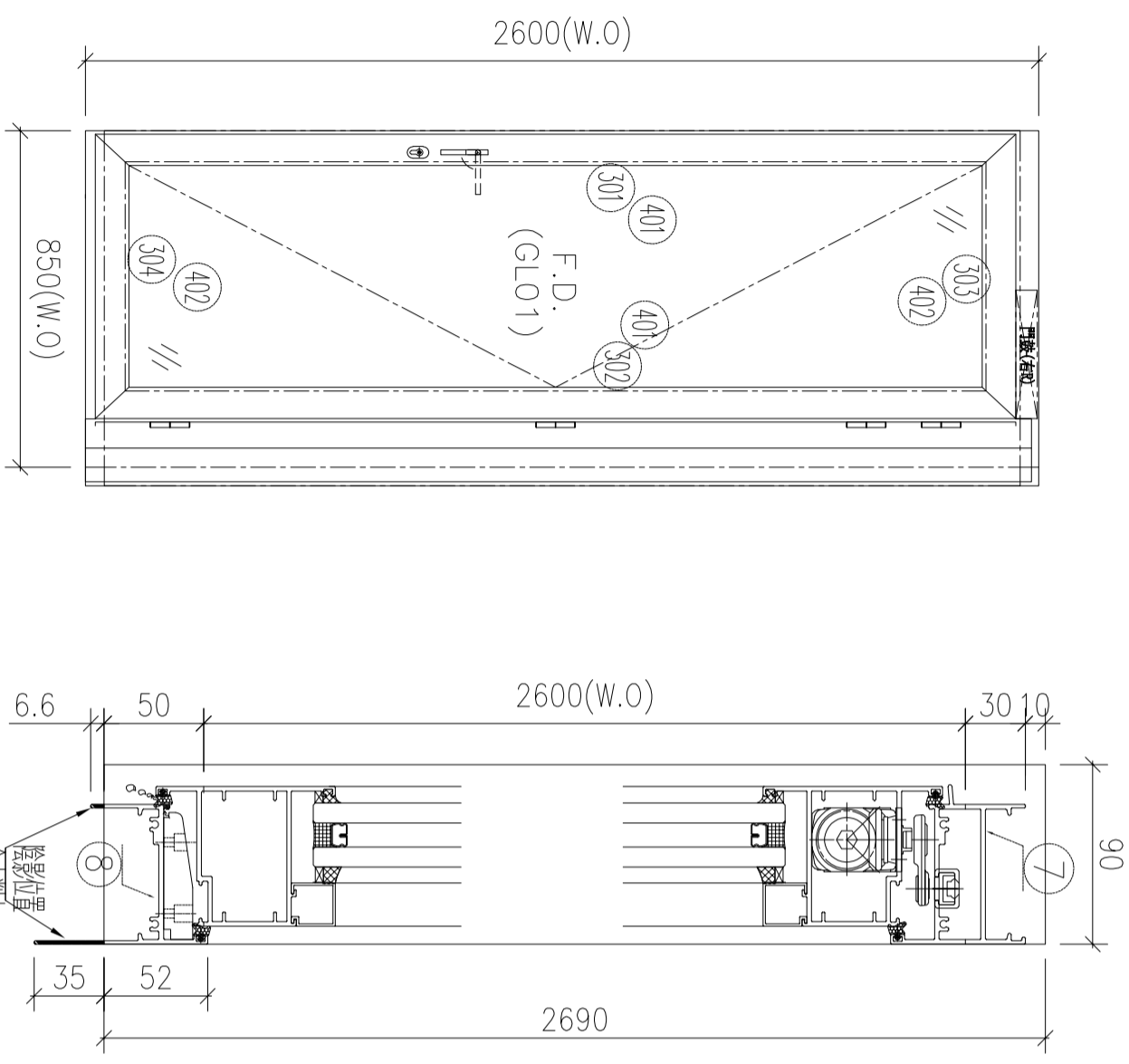
序號	材料編號	材料名稱	加工圖號	長度 L (MM)	單位	幅數	
						單樁	小計
1	X86267	門框左企	86267-L2-03	2790	支	1	1
2	X86267	門框右企	86267-R2-03	2790	支	1	1
3	JMFG0097	90*90*3門框企通	JM90903-B-03	2790	支	1	1
4	JMFG0031	85*40*3企通鋁角	JM85403-B-03	2790	支	1	1
5	JMA0525	40*22*3門框企角	JM20223-B-03	2790	支	1	1
6	JMA0525	40*22*3門框企角	JM20223-D-03	2790	支	1	1
7	X86269	門框頂橫	86269-B-03	813	支	1	1
8	X85947	門框底橫	85947-B-03	803	支	1	1

如下為門玉料

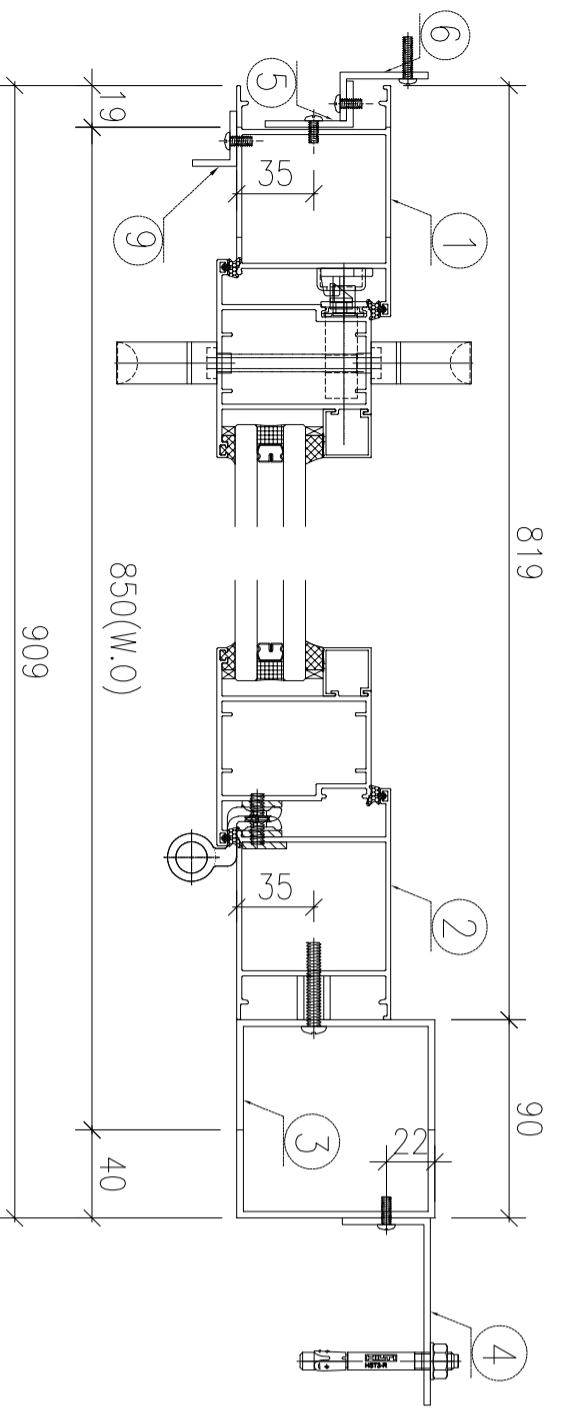
301	X86268	門玉左企	86268-L2-03	2712	支	1	1
302	X86268	門玉右企	86268-R2-03	2712	支	1	1
303	X86268	門玉頂橫	86268-WR-03	810	支	1	1
304	X86268	門玉底橫	86268-WH-03	810	支	1	1
401	X85957	企玻璃線	直口開料	2571	支	2	2
402	X85957	橫玻璃線	直口開料	629.5	支	2	2
501	X85964	多點鎖拉巴	85964-A-01	693	支	1	1
502	X85964	多點鎖拉巴	85964-A-11	1517	支	1	1
601							

工程編號:	J-853	圖紙名稱:	FD門組裝圖	材料:	詳見本圖表內	表面處理:	古銅色/JMQ213457	修改版次:	A	B	C
工程名稱:	錦上路/延平道	圖號:	W153R/T5	數量:	1	製圖:	WSH	日期:	2022.06.30	審核:	-
日期:		日期:		日期:		日期:		日期:			

序号	圖号	數量	位置
1	W153R/T5	1	T5, B單位, 26F
2			
3			
合計:		1	



- 1、頂橫安裝FD門鼓;
- 2、底橫安裝窗拈;
- 3、邊企及鉛通頂留10mm;
- 4、水線碼在邊企頂底;
- 5、底橫開兩個去水孔;
- 6、門框邊企及鉛通頂部, 入口50mm用膠封口;



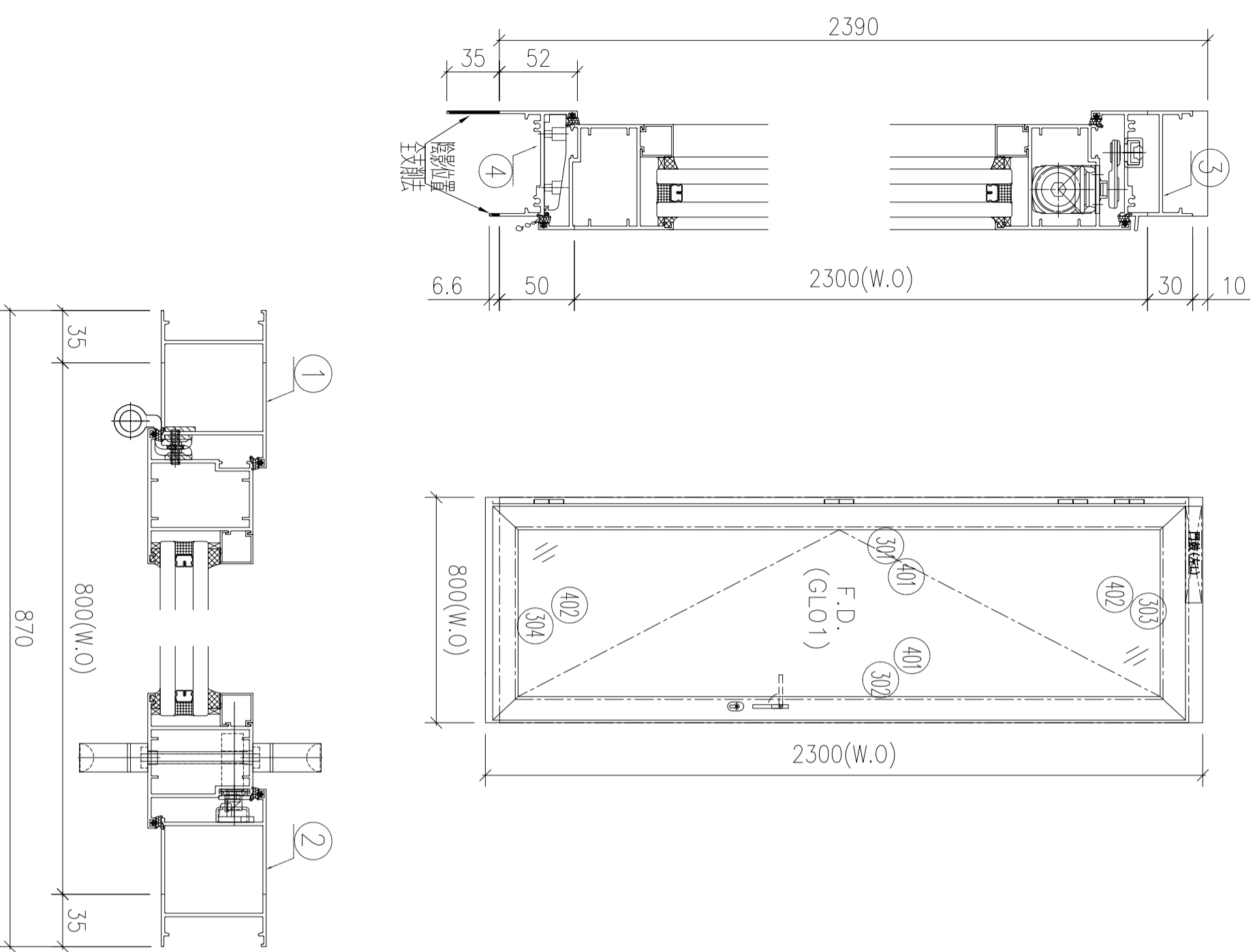
如下為門玉料

序號	材料編號	材料名稱	加工圖號	長度 L(MM)	單位	幅數		
						單樁	小計	
1	X86267	門框左企	86267-L3-01	2690	支	1	1	
2	X86267	門框右企	86267-R2-04	2690	支	1	1	
3	JMFG0097	90*90*3門框企通	JM90903-B-04	2690	支	1	1	
4	JMFG0031	85*40*3企通鋁角	JM85403-B-04	2690	支	1	1	
5	JMA0525	40*22*3門框企角	JM20223-B-04	2690	支	1	1	
6	JMA0525	40*22*3門框企角	JM20223-D-04	2690	支	1	1	
7	X86269	門框頂橫	86269-B-04	663	支	1	1	
8	X85947	門框底橫	85947-B-04	653	支	1	1	
9	JMA0525	25*20*3門框企角	JM25203-A-01	2690	支	1	1	
如下為門玉料								
301	X86268	門玉左企	86268-L2-04	2612	支	1	1	
302	X86268	門玉右企	86268-R2-04	2612	支	1	1	
303	X86268	門玉頂橫	86268-WR-04	660	支	1	1	
304	X86268	門玉底橫	86268-WH-04	660	支	1	1	
401	X85957	企玻璃線	直口開料	2471	支	2	2	
402	X85957	橫玻璃線	直口開料	479.5	支	2	2	
501	X85964	多點鎖拉巴	85964-A-01	693	支	1	1	
502	X85964	多點鎖拉巴	85964-A-12	1417	支	1	1	
601								

工程編號:	J-853	圖紙名稱:	FD門組裝圖	材料:	詳見本圖表內	表面處理:	古銅色/JMQ213457	修改版次:	A	B	C
工程名稱:	錦上路/延平道	圖號:	W112L/T5	數量:	1	製圖:	WSH	日期:	2022.06.30	審核:	-
日期:		日期:		日期:		日期:		日期:			

序号	圖号	數量	位置
1	W112L/T5	1	T5, A, 26F
2			
合計:		1	

- 1、頂橫安裝FD門鼓;
- 2、底橫安裝窗拈;
- 3、邊企頂留10mm;
- 4、水線碼在邊企頂底;
- 5、底橫開兩個去水孔;
- 6、門框邊企及鉛通頂部, 入口50mm用膠封口;



序號	材料編號	材料名稱	加工圖號	長度 L (MM)	單位	幅數	
						單樞	小計
1	X86267	門框左企	86267-L4-01	2390	支	1	1
2	X86267	門框右企	86267-R4-01	2390	支	1	1
3	X86269	門框頂橫	86269-A-06	714	支	1	1
4	X85947	門框底橫	85947-A-06	704	支	1	1
5							
6							
7							
8							

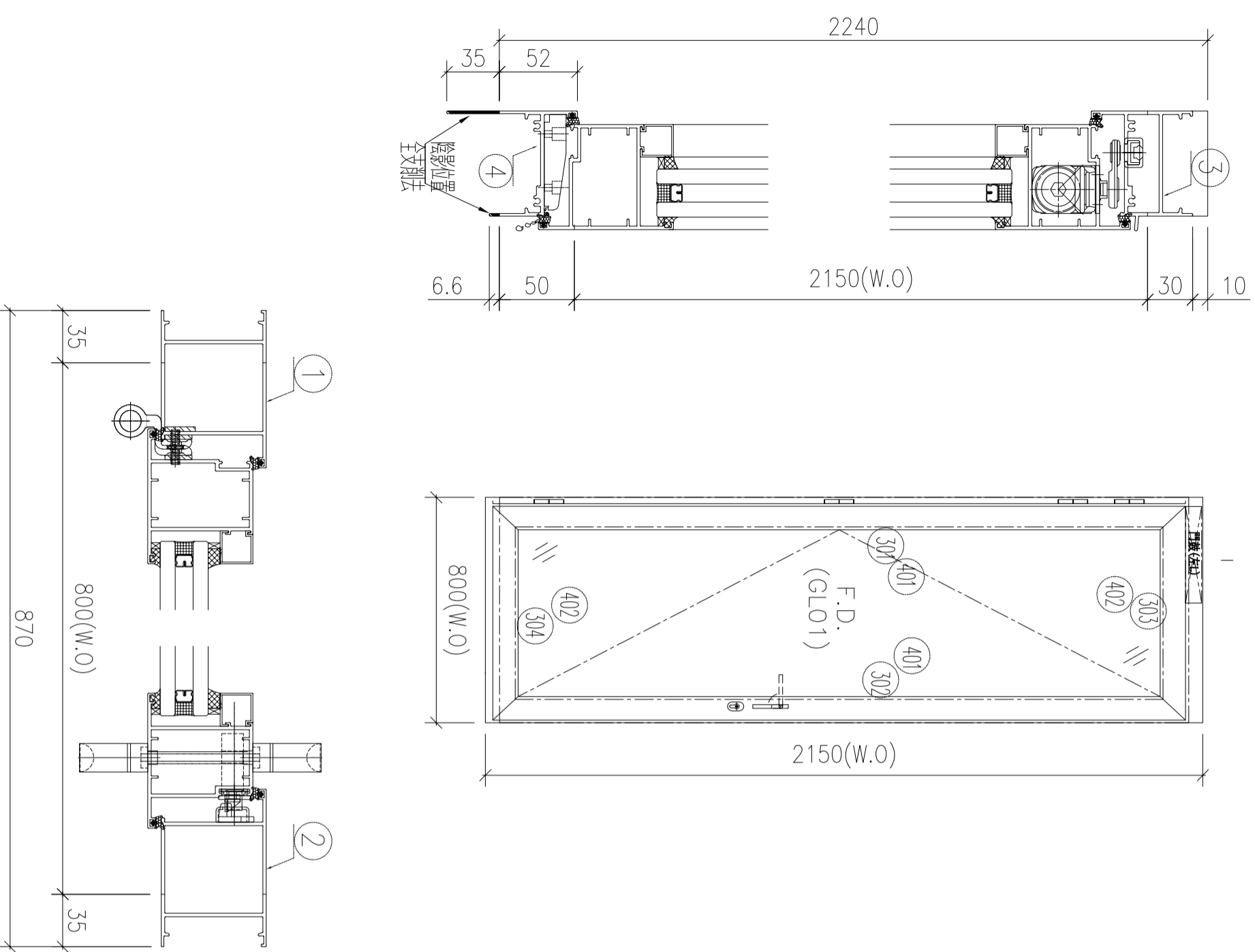
如下為門玉料

301	X86268	門玉左企	86268-L1-07	2312	支	1	1
302	X86268	門玉右企	86268-R1-07	2312	支	1	1
303	X86268	門玉頂橫	86268-WL-07	711	支	1	1
304	X86268	門玉底橫	86268-WW-07	711	支	1	1
401	X85957	企玻璃線	直口開料	2171	支	2	2
402	X85957	橫玻璃線	直口開料	530.5	支	2	2
501	X85964	多點鎖拉巴	85964-A-01	693	支	1	1
502	X85964	多點鎖拉巴	85964-A-08	1117	支	1	1
601							

工程編號:	J-853	圖紙名稱:	FD門組裝圖	材料:	詳見本圖表內	表面處理:	古銅色/JMQ213457	修改版次:	A	B	C
工程名稱:	錦上路/延平道	圖號:	W113L/T5	數量:	1	製圖:	WSH	日期:	2022.06.30	審核:	-
日期:		日期:		日期:		日期:		日期:		日期:	

序号	圖号	数量	位置
1	W113L/T5	1	T5, A, 26F
2			
合計:		1	

- 1、頂橫安裝FD門鼓;
- 2、底橫安裝窗拈;
- 3、邊企頂留10mm;
- 4、水線碼在邊企頂底;
- 5、底橫開兩個去水孔;
- 6、門框邊企及鉛通頂部, 入口50mm用膠封口;

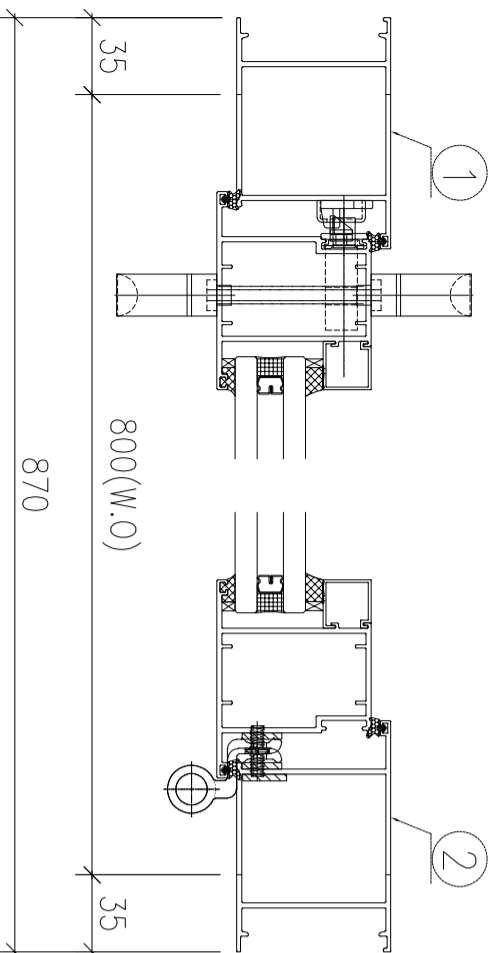
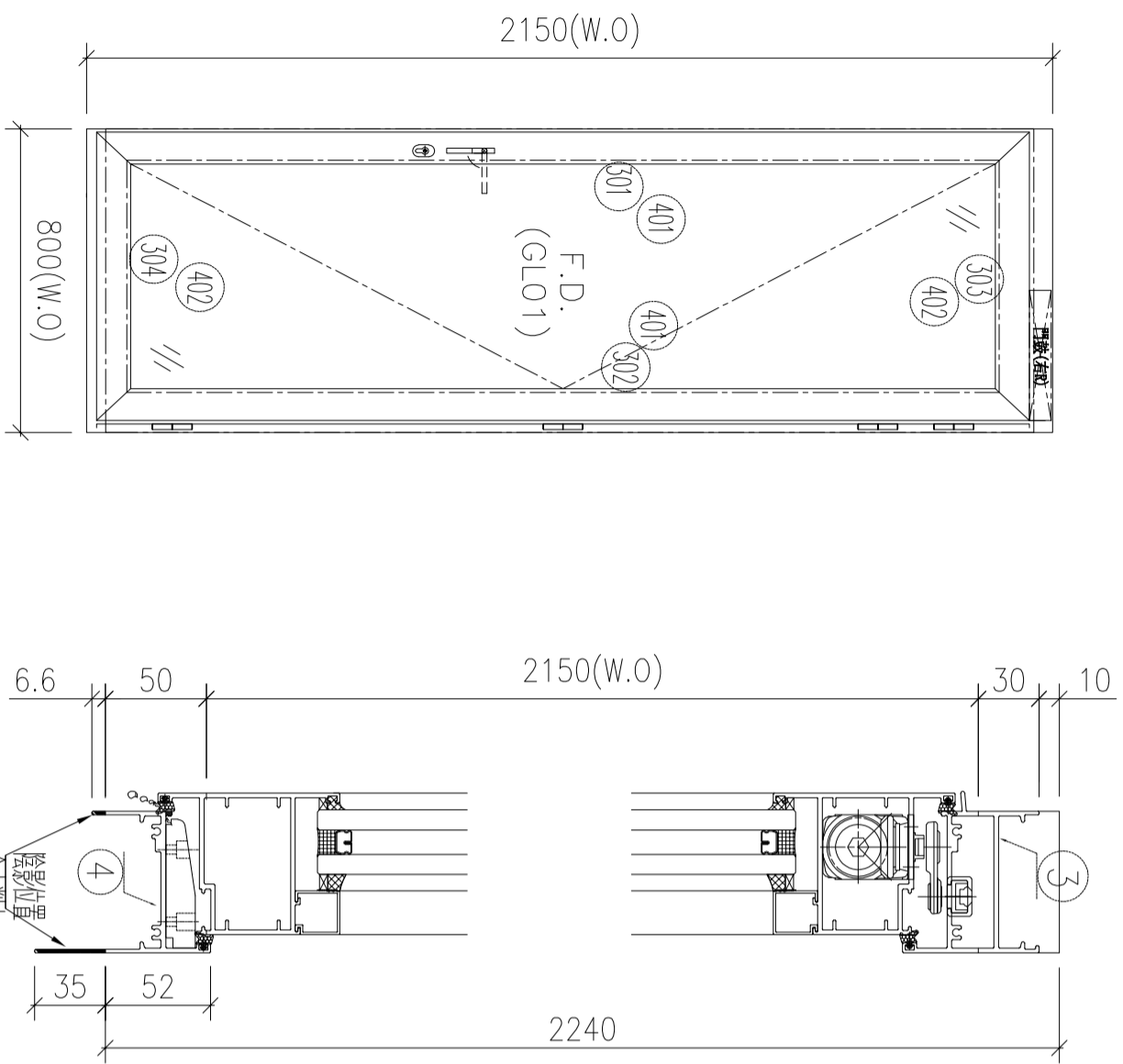


序號	材料編號	材料名稱	加工圖號	長度 L (MM)	單位	幅數	
						單樞	小計
1	X86267	門框左企	86267-L4-02	2240	支	1	1
2	X86267	門框右企	86267-R4-02	2240	支	1	1
3	X86269	門框頂橫	86269-A-07	714	支	1	1
4	X85947	門框底橫	85947-A-07	704	支	1	1
5							
6							
7							
8							

如下為門玉料

301	X86268	門玉左企	86268-L1-06	2162	支	1	1
302	X86268	門玉右企	86268-R1-06	2162	支	1	1
303	X86268	門玉頂橫	86268-WL-06	711	支	1	1
304	X86268	門玉底橫	86268-WW-06	711	支	1	1
401	X85957	企玻璃線	直口開料	2021	支	2	2
402	X85957	橫玻璃線	直口開料	530.5	支	2	2
501	X85964	多點鎖拉巴	85964-A-01	693	支	1	1
502	X85964	多點鎖拉巴	85964-A-07	967	支	1	1
601							

工程編號:	J-853	圖紙名稱:	FD門組裝圖	材料:	詳見本圖表內	表面處理:	古銅色/JMQ213457	修改版次:	A	B	C
工程名稱:	錦上路/延平道	圖號:	W113R/T5	數量:	1	製圖:	WSH	日期:	2022.06.30	審核:	-
日期:		日期:		日期:		日期:		日期:			

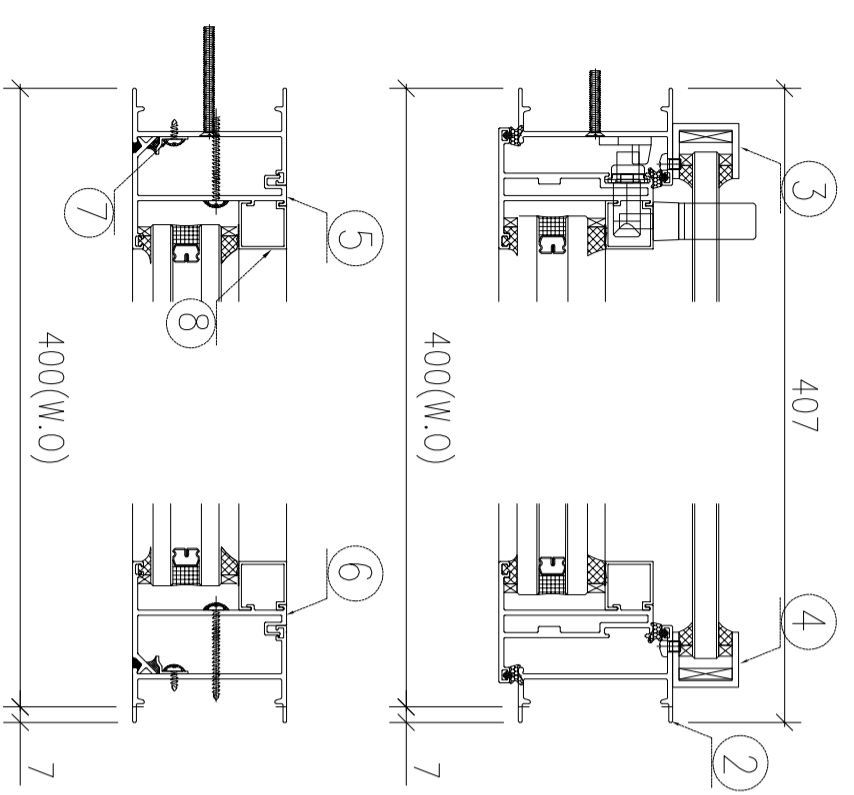
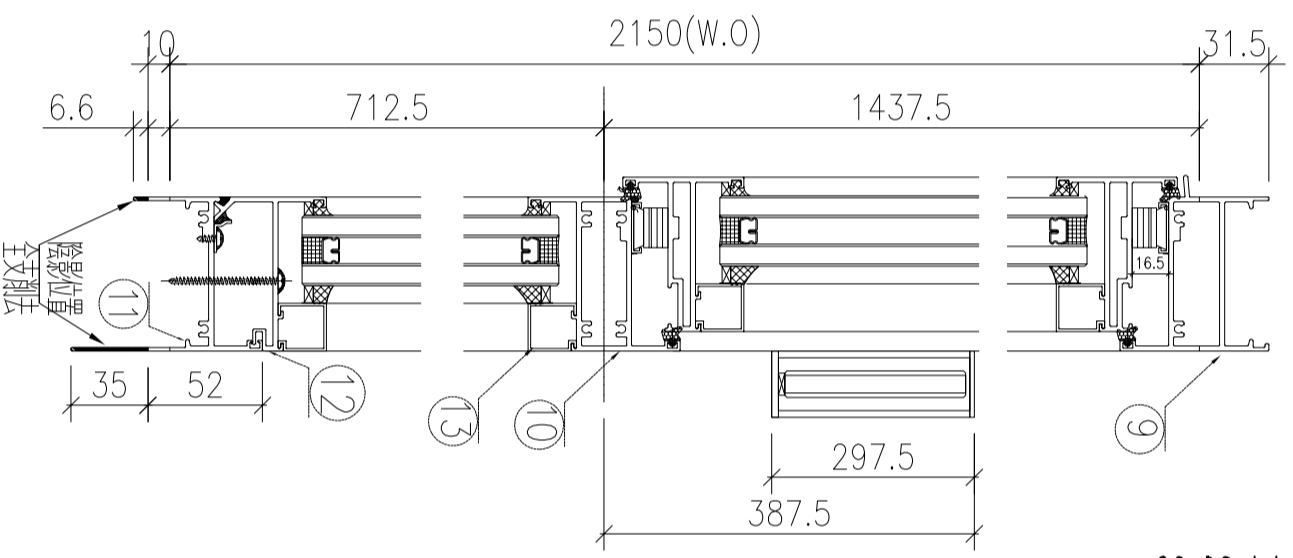
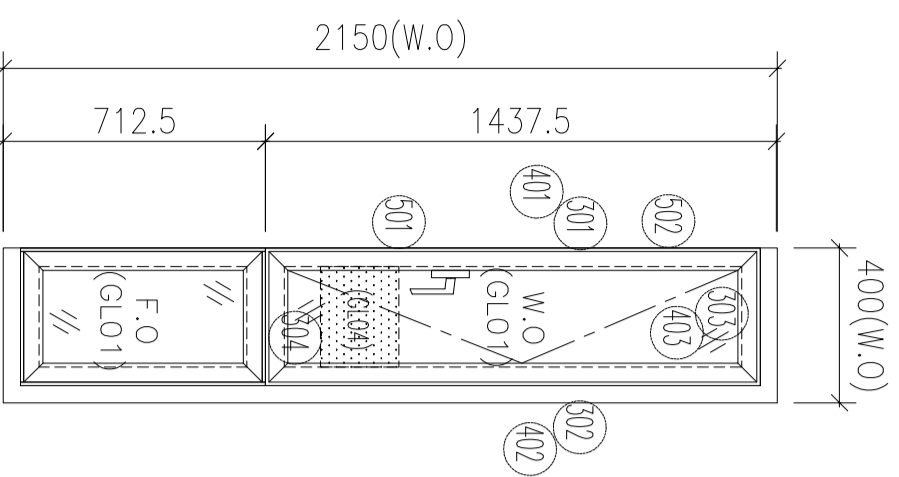


序号	图号	数量	位置
1	W113R/T5	1	T5, B, 26F
2			
合計:		1	

- 1、頂橫安裝FD門鼓;
- 2、底橫安裝窗拈;
- 3、邊企頂留10mm;
- 4、水線碼在邊企頂底;
- 5、底橫開兩個去水孔;
- 6、門框邊企及鉛通頂部, 入口50mm用膠封口;

序號	材料編號	材料名稱	加工圖號	長度 L (MM)	單位	幅數	
						單樞	小計
1	X86267	門框左企	86267-L5-01	2240	支	1	1
2	X86267	門框右企	86267-R5-01	2240	支	1	1
3	X86269	門框頂橫	86269-B-05	714	支	1	1
4	X85947	門框底橫	85947-B-05	704	支	1	1
5							
6							
7							
8							
如下為門玉料							
301	X86268	門玉左企	86268-L2-05	2162	支	1	1
302	X86268	門玉右企	86268-R2-05	2162	支	1	1
303	X86268	門玉頂橫	86268-WR-05	711	支	1	1
304	X86268	門玉底橫	86268-WH-05	711	支	1	1
401	X85957	企玻璃線	直口開料	2021	支	2	2
402	X85957	橫玻璃線	直口開料	530.5	支	2	2
501	X85964	多點鎖拉巴	85964-A-01	693	支	1	1
502	X85964	多點鎖拉巴	85964-A-13	967	支	1	1
601							

工程編號:	J-853	圖紙名稱:	FD門組裝圖	材料:	詳見本圖表內	表面處理:	古銅色/JMQ213457	修改版次:	A	B	C
工程名稱:	錦上路/延平道	圖號:	W25/T5	數量:	8	製圖:	WSH	日期:	2022.06.30	審核:	-
								日期:			

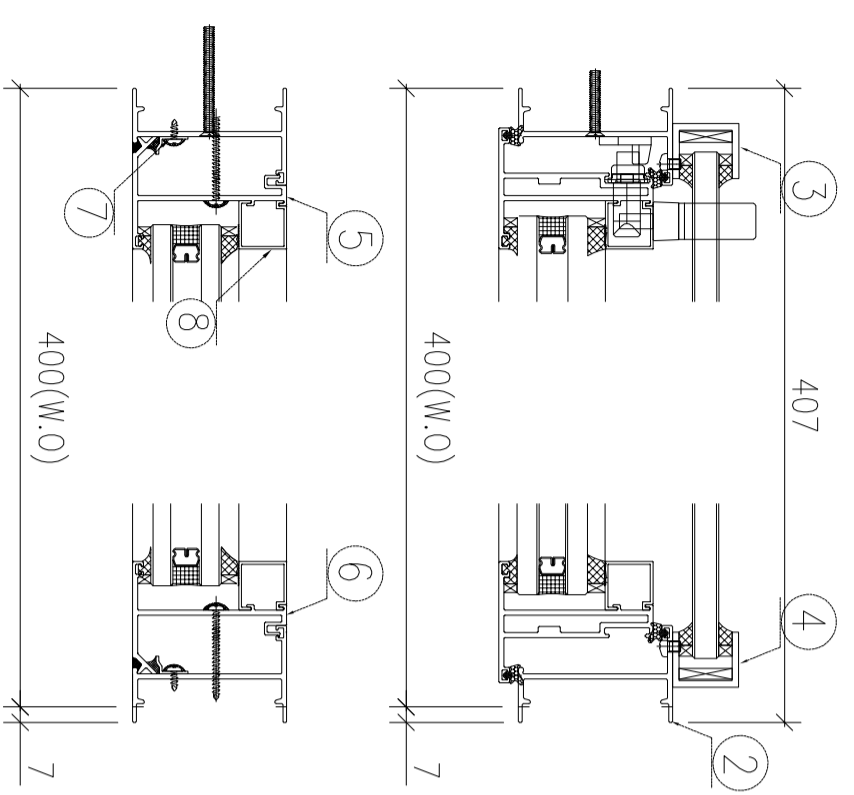
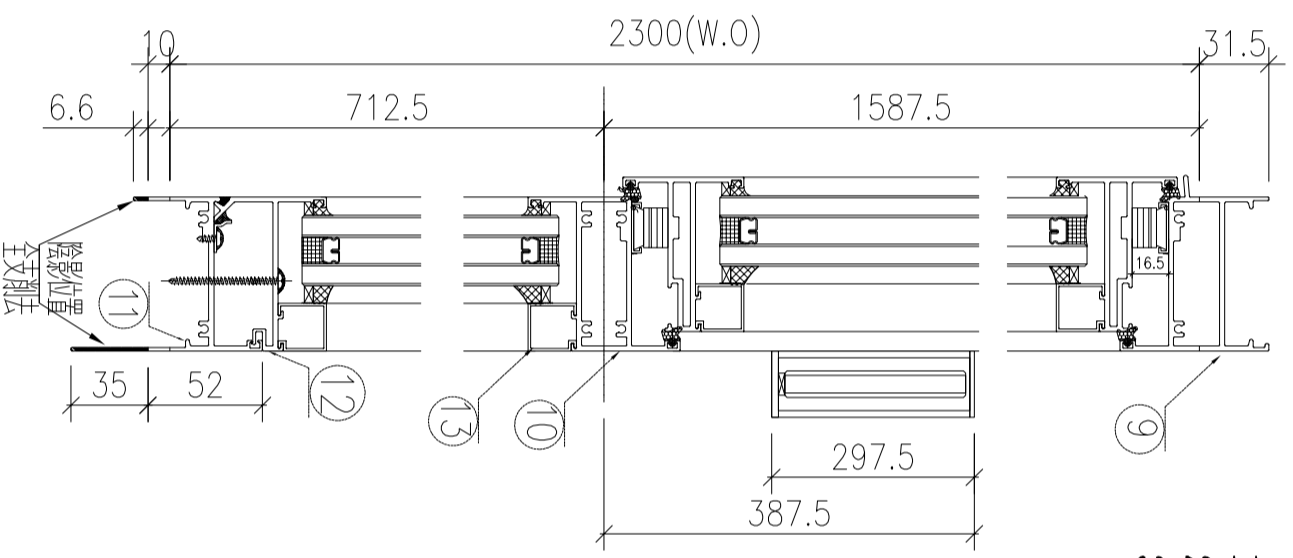
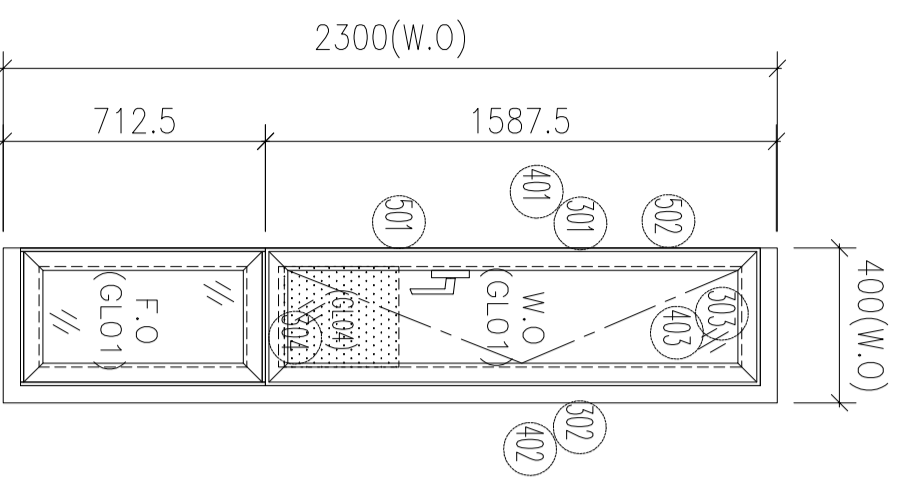


- 1、邊企頂底各留10mm;
- 2、生窗中橫開兩個去水孔;
- 3、水線孔在邊企頂底;

序号	圖号	數量	位置
1	W25/T5	8	T5, B, 6F~15F
2			
合計:		8	

序號	材料編號	材料名稱	加工圖號	長度 L(MM)	單位	幅數	
						單樞	小計
1	X85951	框邊左企	85951-L1-01	2211.5	支	1	8
2	X85951	框邊右企	85951-R1-01	2211.5	支	1	8
3	30*25*25槽	攔河槽(左)	302525-L2	297.5	支	1	8
4	30*25*25槽	攔河槽(左)	302525-R2	297.5	支	1	8
5	X85956	企反拍線	85956-A-01	674.5	支	1	8
6	X85956	企反拍線	85956-B-01	674.5	支	1	8
7	X84545	企反拍線擋膠角	84545-A-01	674.5	支	2	16
8	X85957	梗企玻璃線	直口開料	607	支	2	16
9	X86269	生框頂橫	86269-C-01	372	支	1	8
10	X85955	上生下梗中橫	85955-D-01	372	支	1	8
11	X85947	生框底橫	85947-C-01	362	支	1	8
12	X85956	橫反拍線	85956-D-01	299	支	1	8
14	X84545	橫反拍線擋膠角	84545-A-02	299	支	1	8
15	X85957	梗橫玻璃線	直口開料	299	支	2	16
如下為生玉料							
301	X85952	生窗玉企	85952-HA-01	1418.5	支	1	8
302	X85952	生窗玉企	85952-HL-01	1418.5	支	1	8
303	X85952	生窗玉頂	85952-AR-01	369.5	支	1	8
304	X85952	生窗玉底	85952-BR-01	369.5	支	1	8
401	X85957	企玻璃線	85957-R-01	1347.5	支	1	8
402	X85957	企玻璃線	直口開料	1347.5	支	1	8
403	X85957	橫玻璃線	直口開料	259.5	支	2	16
501	X85964	多點鎖拉巴	85964-A-15	770	支	1	8
502	X85964	多點鎖拉巴	85964-	85964-	支	1	8

工程編號:	J-853	圖紙名稱:	FD門組裝圖	材料:	詳見本圖表內	表面處理:	古銅色/JMQ213457	修改版次:	A	B	C
工程名稱:	錦上路/延平道	圖號:	W75/T5	數量:	1	製圖:	WSH	日期:	2022.06.30	審核:	-
								日期:			

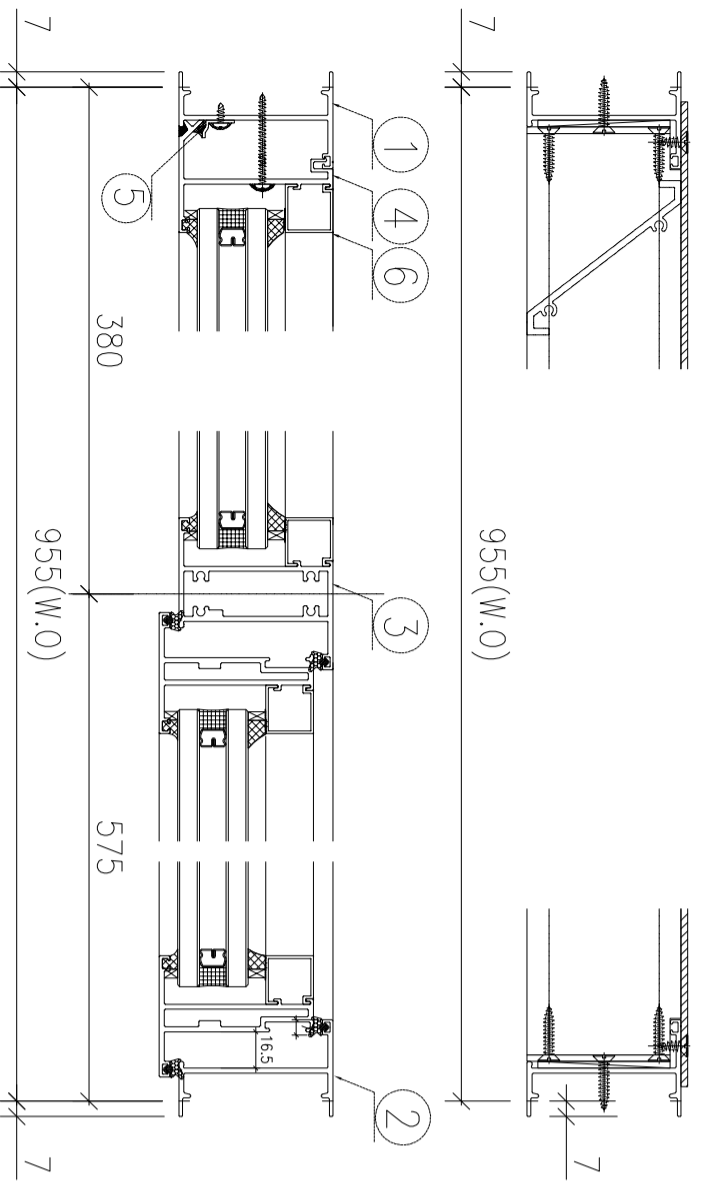
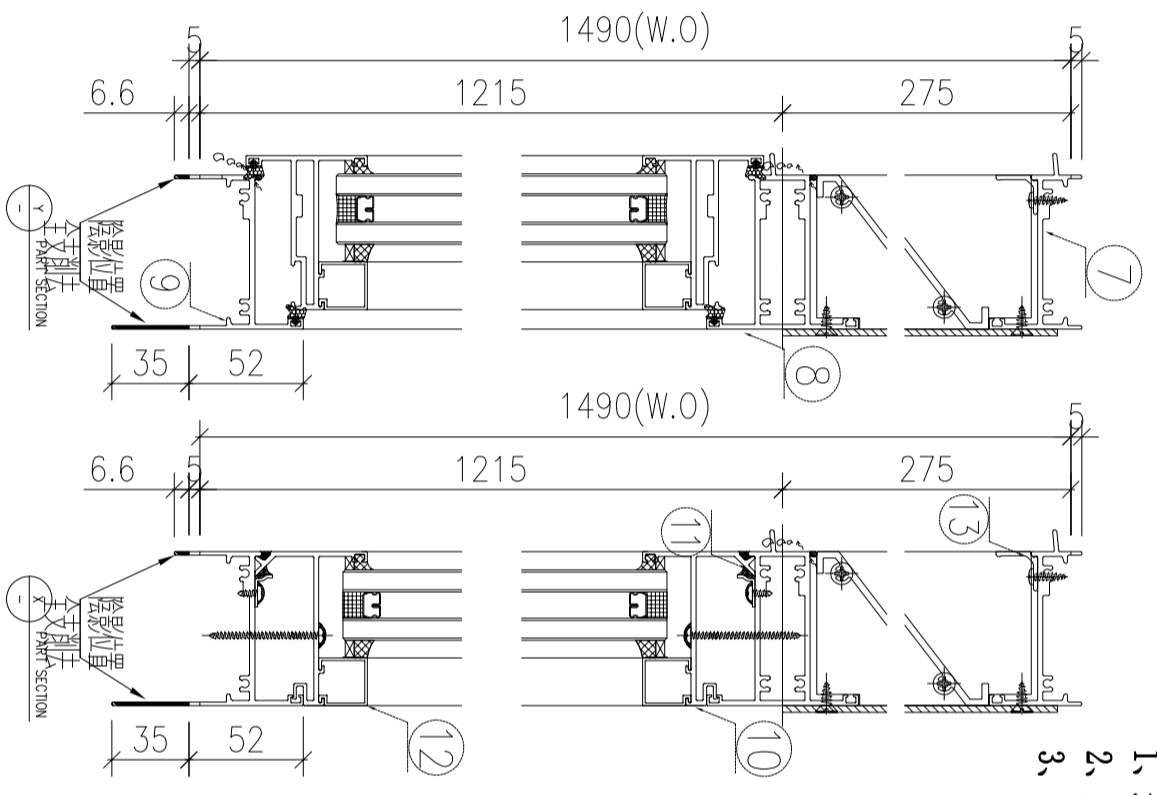
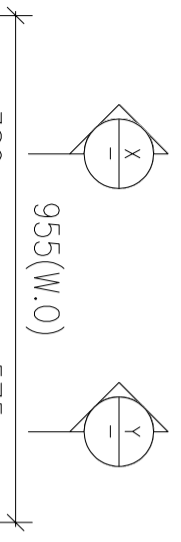


- 1、邊企頂底各留10mm;
- 2、生窗中橫開兩個去水孔;
- 3、水線孔在邊企頂底;

序号	圖号	數量	位置
1	W75/T5	1	T5, B, 16F
2			
合計:			1

序號	材料編號	材料名稱	加工圖號	長度 L (MM)	單位	幅數	
						單樞	小計
1	X85951	框邊左企	85951-L2-01	2361.5	支	1	1
2	X85951	框邊右企	85951-R2-01	2361.5	支	1	1
3	30*25*25槽	攔河槽 (左)	302525-L2	297.5	支	1	1
4	30*25*25槽	攔河槽 (左)	302525-R2	297.5	支	1	1
5	X85956	企反拍線	85956-A-02	674.5	支	1	1
6	X85956	企反拍線	85956-B-02	674.5	支	1	1
7	X84545	企反拍線擋膠角	84545-A-03	674.5	支	2	2
8	X85957	梗企玻璃線	直口開料	607	支	2	2
9	X86269	生框頂橫	86269-C-02	372	支	1	1
10	X85955	上生下梗中橫	85955-D-02	372	支	1	1
11	X85947	生框底橫	85947-C-02	362	支	1	1
12	X85956	橫反拍線	85956-D-02	299	支	1	1
14	X84545	橫反拍線擋膠角	84545-A-04	299	支	1	1
15	X85957	梗橫玻璃線	直口開料	299	支	2	2
如下為生玉料							
301	X85952	生窗玉企	85952-HA-02	1568.5	支	1	1
302	X85952	生窗玉企	85952-HL-01	1568.5	支	1	1
303	X85952	生窗玉頂	85952-AR-02	369.5	支	1	1
304	X85952	生窗玉底	85952-BR-02	369.5	支	1	1
401	X85957	企玻璃線	85957-R-02	1497.5	支	1	1
402	X85957	企玻璃線	直口開料	1497.5	支	1	1
403	X85957	橫玻璃線	直口開料	259.5	支	2	2
501	X85964	多點鎖拉巴	85964-A-16	920	支	1	1
502	X85964	多點鎖拉巴	85964-	85964-	支	1	1

工程編號:	J-853	圖紙名稱:	后裝窗組裝圖	材料:	詳見本圖表內	表面處理:	古銅色/JMQ213457	修改版次:	A	B	C
工程名稱:	錦上路/延平道	圖號:	W74/T5	數量:	1	製圖:	WSH	日期:	2022.06.30	審核:	-
								日期:			



- 1、邊企頂底各留10mm;
- 2、生窗底橫開兩個去水孔;
- 3、水線孔在邊企頂底;

序号	圖号	数量	位置
1	W74/T5	1	T5, A單位, 25F
合計:		1	

序號	材料編號	材料名稱	加工圖號	長度 L (MM)	單位	幅數	小計
1	X85951	框邊左企	85951-L3-01	1520	支	1	1
2	X85951	框邊右企	85951-R3-01	1520	支	1	1
3	X85955	左梗右生中企	85955-A-01	1177.5	支	1	1
4	X85956	企反拍線	85956-C-01	1171.5	支	1	1
5	X84545	企反拍線擋膠角	84545-A-05	1171.5	支	1	1
6	X85957	梗企玻璃線	直口開料	1075.5	支	2	2
7	X85949	生框頂橫	85949-A-02	935	支	1	1
8	X85954	上生下生中橫	85954-A-01	935	支	1	1
9	X85947	生框底橫	85947-D-01	925	支	1	1
10	X85956	橫反拍線	85956-D-03	318.5	支	2	2
11	X84545	橫反拍線擋膠角	84545-A-06	318.5	支	2	2
12	X85957	梗橫玻璃線	直口開料	318.5	支	2	2
13	X85959	百頁滴水線	85959-A-02	911	支	1	1

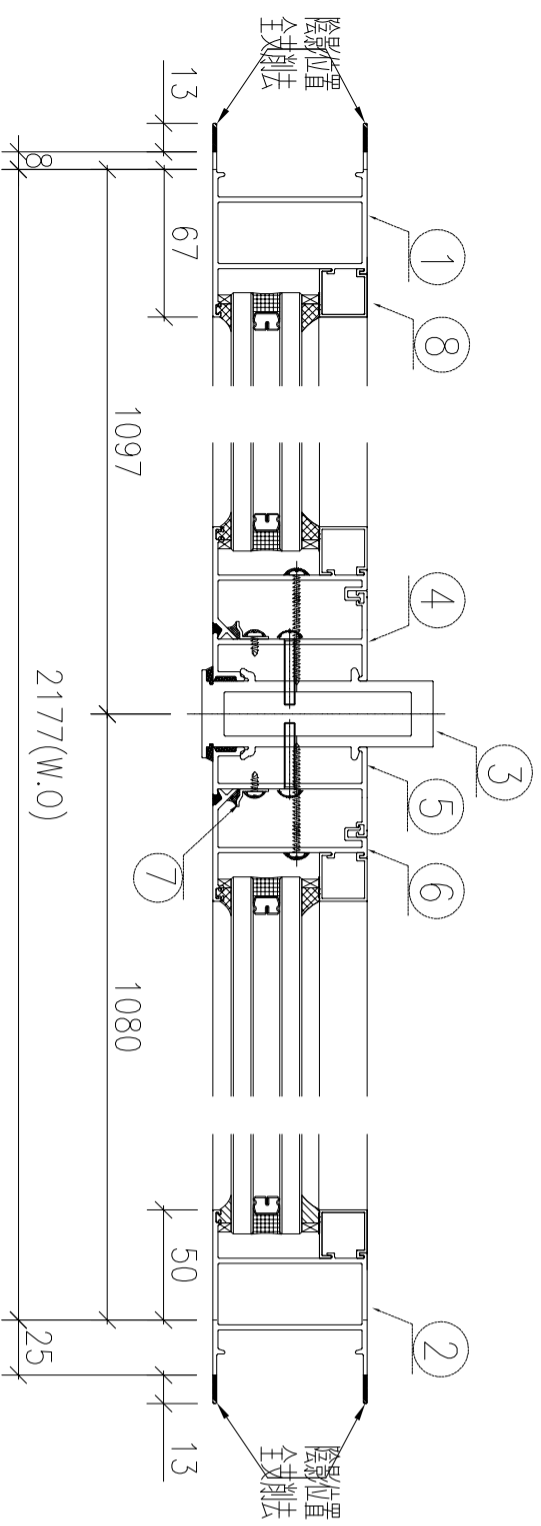
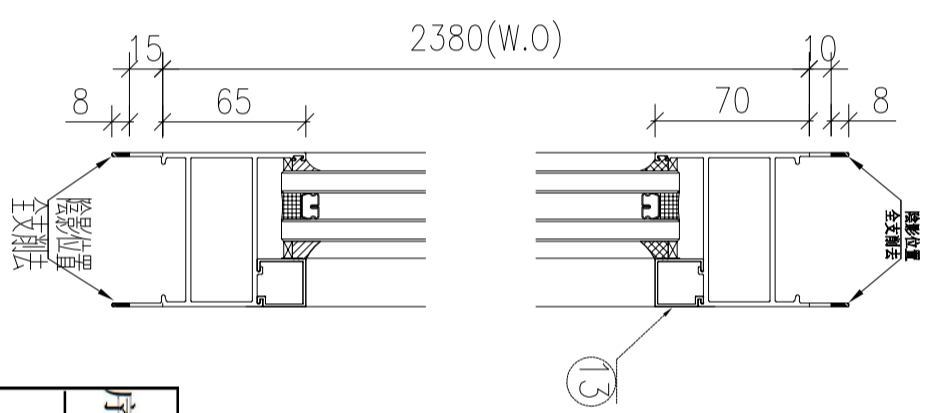
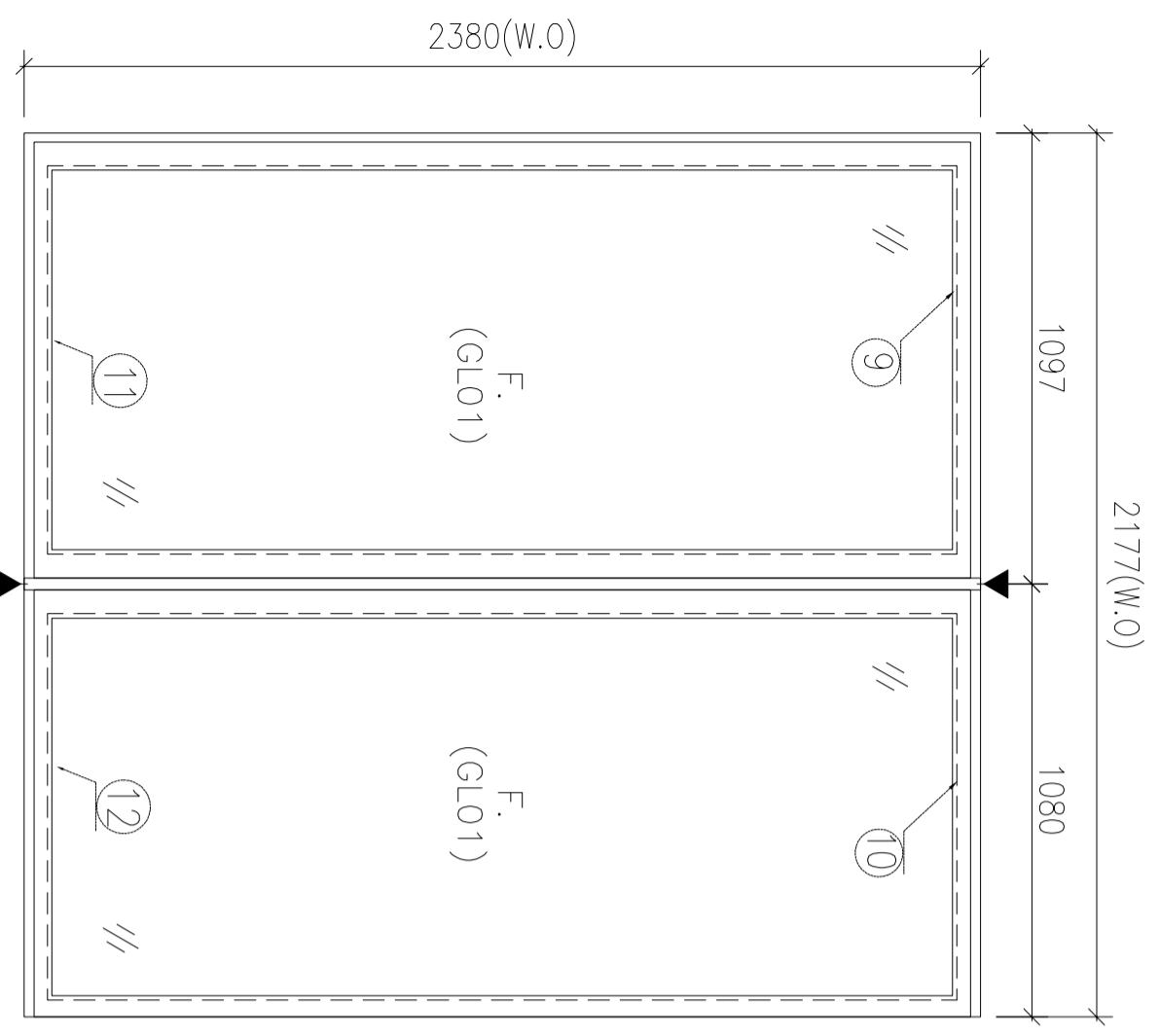
如下為百頁玉料

601	X85958	百頁片	85958-A-02	912	支	3	3
701	65*3鋁巴	百頁鋁折件	AL275-1L	240.5	支	1	1
702	65*3鋁巴	百頁鋁折件	AL275-1R	240.5	支	1	1
703	3mm鋁板	百頁鋁背板	AL275-	941*269.5	支	1	1
705	3mm墊巴	百頁玉鋁墊巴	AL50-1	50	支	4	4

如下為生玉料

301	X85952	生窗玉企	85952-HA-03	1185.5	支	1	1
302	X85952	生窗玉企	85952-HL-03	1185.5	支	1	1
303	X85952	生窗玉頂	85952-AR-03	555.5	支	1	1
304	X85952	生窗玉底	85952-BR-03	555.5	支	1	1
401	X85957	企玻璃線	85957-R-03	1114.5	支	1	1
402	X85957	企玻璃線	直口開料	1114.5	支	1	1
403	X85957	橫玻璃線	直口開料	445.5	支	2	2
501	X85964	多點鎖拉巴	85964-A-17	717	支	1	1
502	X85964	多點鎖拉巴	85964-		支	1	1

工程編號:	J-853	圖紙名稱:	后裝窗組裝圖	材料:	詳見本圖表內	表面處理:	古銅色/JMQ213457	修改版次:	A	B	C
工程名稱:	錦上路/延平道	圖號:	W72/T5	數量:	1	製圖:	WSH	日期:	2022.06.30	審核:	-
								日期:			

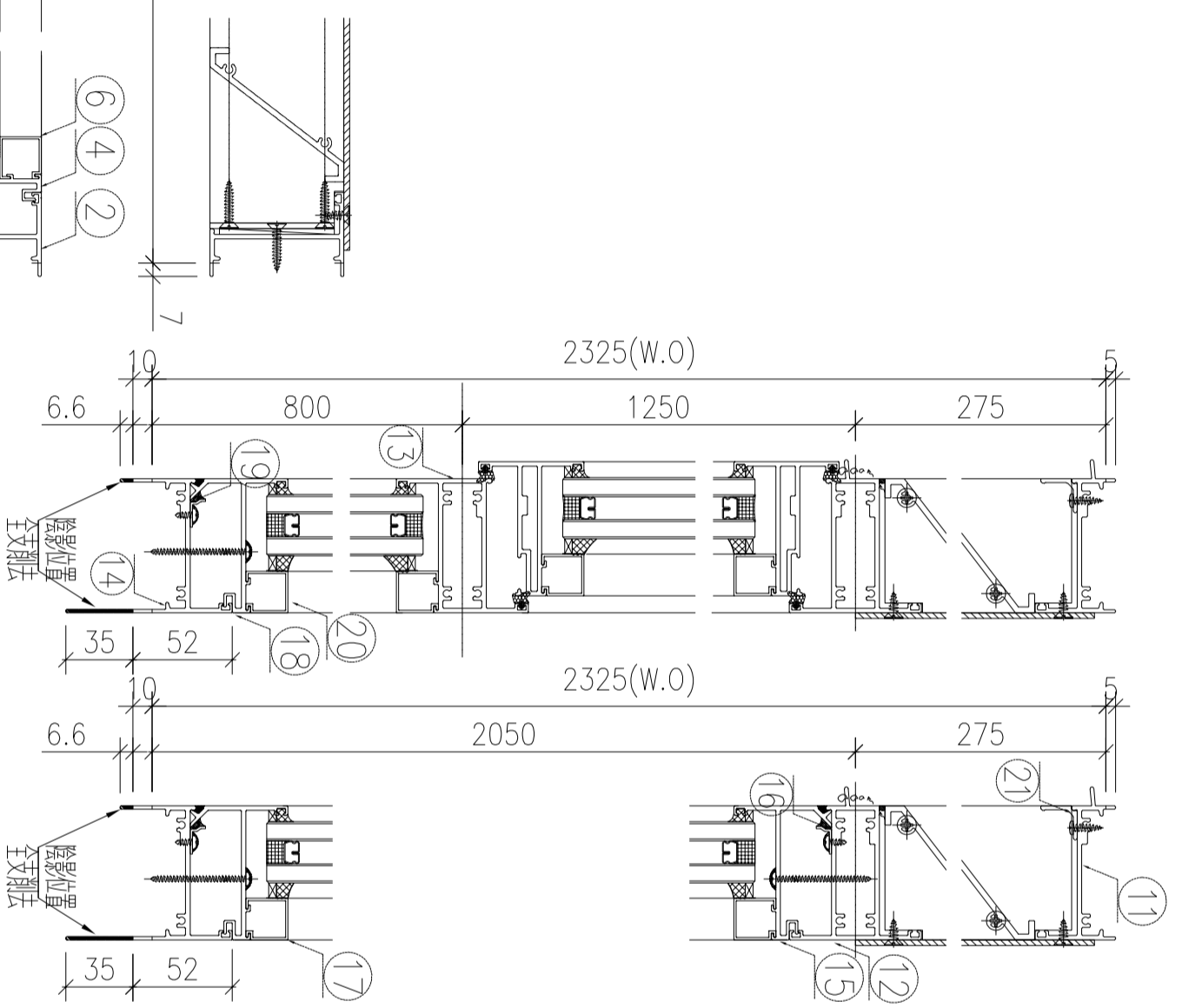
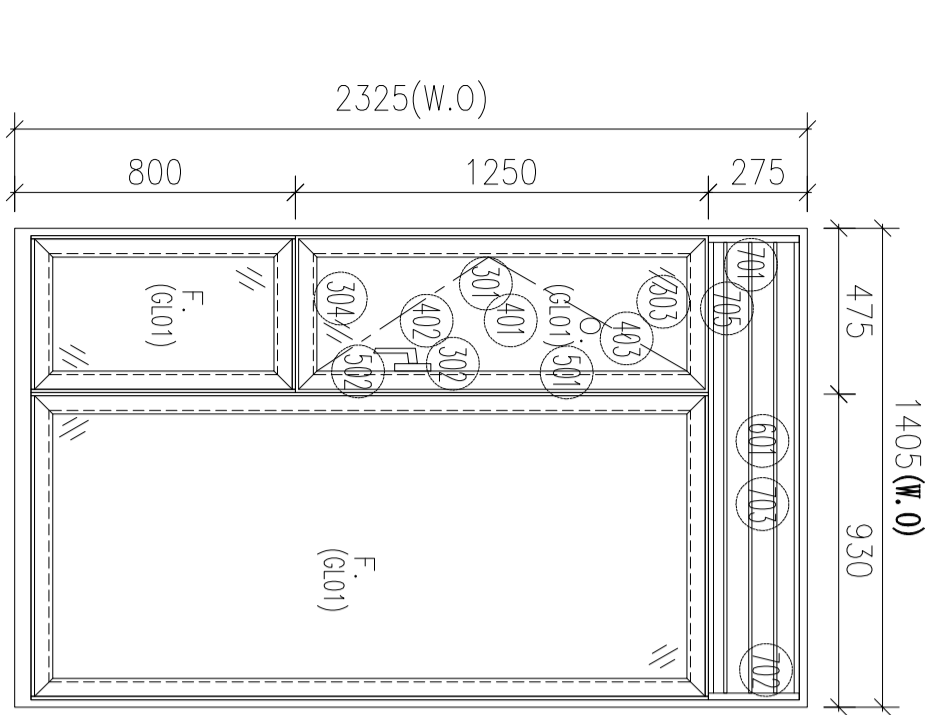


- 1、邊企頂底各留5mm;
- 2、水線孔在邊企頂底;
- 3、框邊企頂部入口50mm用膠封口;

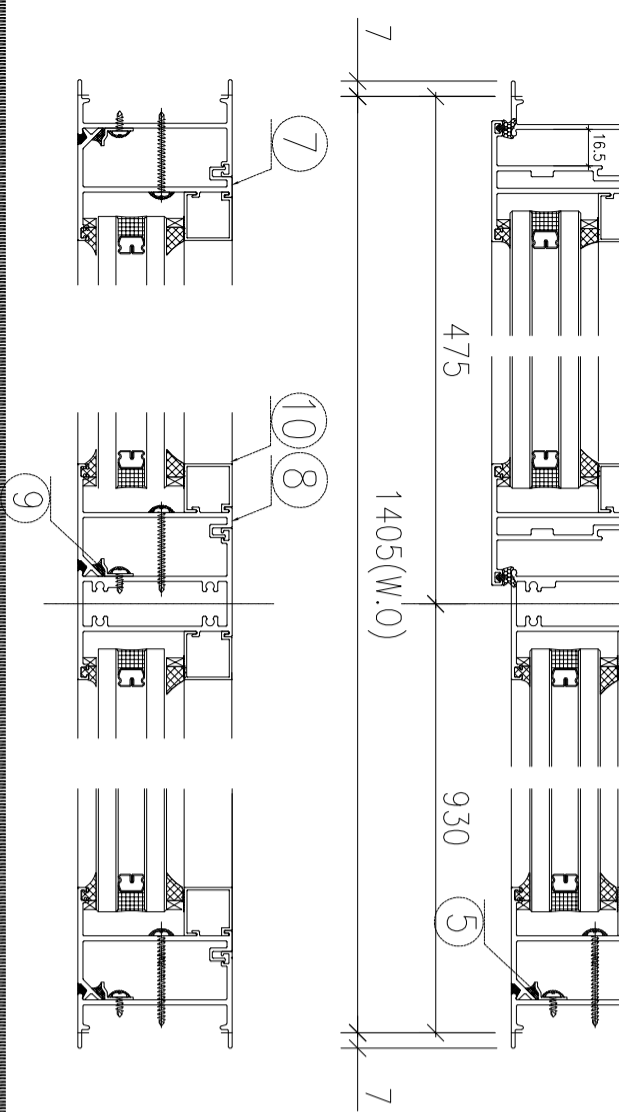
序號	圖號	數量	位置
1	W72/T5	1	T5, B單位, 26F
合計:		1	

序號	材料編號	材料名稱	加工圖號	長度 L(MM)	單位	幅數		小計
						單樞	1	
1	X85960	梗框左邊企	85960-L1-01	2415	支	1	1	1
2	X85960	梗框右邊企	85960-R1-01	2415	支	1	1	1
3	X85962	直位夾通	85962-A-01	2415	支	1	1	1
4	X85961	框生夾企	85961-R1-01	2415	支	1	1	1
5	X85961	框生夾企	85961-L1-01	2415	支	1	1	1
6	X85956	框企反拍線	85961-D-06	2284	支	2	2	2
7	X84545	反拍線擋膠角	85545-A-07	2284	支	2	2	2
8	X85957	梗企玻璃線	直口開料	2245	支	4	4	4
9	X85960	梗框頂橫/左	85960-L3-01	1018	支	1	1	1
10	X85960	梗框頂橫/右	85960-R3-01	1018	支	1	1	1
11	X85960	梗框底橫/左	85960-R3-01	1018	支	1	1	1
12	X85960	梗框底橫/右	85960-L3-01	1018	支	1	1	1

工程編號:	J-853	圖紙名稱:	后裝窗組裝圖	材料:	詳見本圖表內	表面處理:	古銅色/JMQ213457	修改版次:	A	B	C
工程名稱:	錦上路/延平道	圖號:	W73/T5	數量:	1	製圖:	WSH	日期:	2022.06.30	審核:	-
日期:	2022.06.30	審核:	-	日期:		日期:					



- 1、邊企頂底各留10mm;
- 2、生窗底橫開兩個去水孔;
- 3、水線孔在邊企頂底;



序号	图号	数量	位置
1	W73/T5	1	T1, A單位, 26F
合計:		1	

序號	材料編號	材料名稱	加工圖號	長度 L (MM)	單位	幅數	小計
1	X85951	框邊左企	85951-L4-01	2360	支	1	1
2	X85951	框邊右企	85951-R4-01	2360	支	1	1
3	X85955	左生右梗中企	85955-C-01	2017.5	支	1	1
4	X85956	企反拍線	85956-C-01	2011.5	支	1	1
5	X84545	企反拍線擋膠角	84545-A-08	2011.5	支	1	1
6	X85957	梗企玻璃線	直口開料	1915.5	支	2	2
7	X85956	企反拍線	85956-A-03	762	支	1	1
8	X85956	企反拍線	85956-B-03	762	支	1	1
9	X84545	企反拍線擋膠角	84545-A-03	762	支	2	2
10	X85957	梗企玻璃線	直口開料	694.5	支	2	2
11	X85949	生框頂橫	85949-A-03	1385	支	1	1
12	X85954	上生下生中橫	85954-B-01	1385	支	1	1
13	X85955	上生下生中橫	85955-E-01	447.5	支	1	1
14	X85947	生框底橫	85947-E-01	1375	支	1	1
15	X85956	橫反拍線	85956-D-04	868.5	支	2	2
16	X84545	橫反拍線擋膠角	84545-A-09	868.5	支	2	2
17	X85957	梗橫玻璃線	直口開料	868.5	支	2	2
18	X85956	橫反拍線	85956-D-05	384.5	支	1	1
19	X84545	橫反拍線擋膠角	84545-A-10	384.5	支	1	1
20	X85957	梗橫玻璃線	直口開料	384.5	支	2	2
21	X85959	百頁滴水線	85959-A-03	1361	支	1	1

如下為百頁玉料

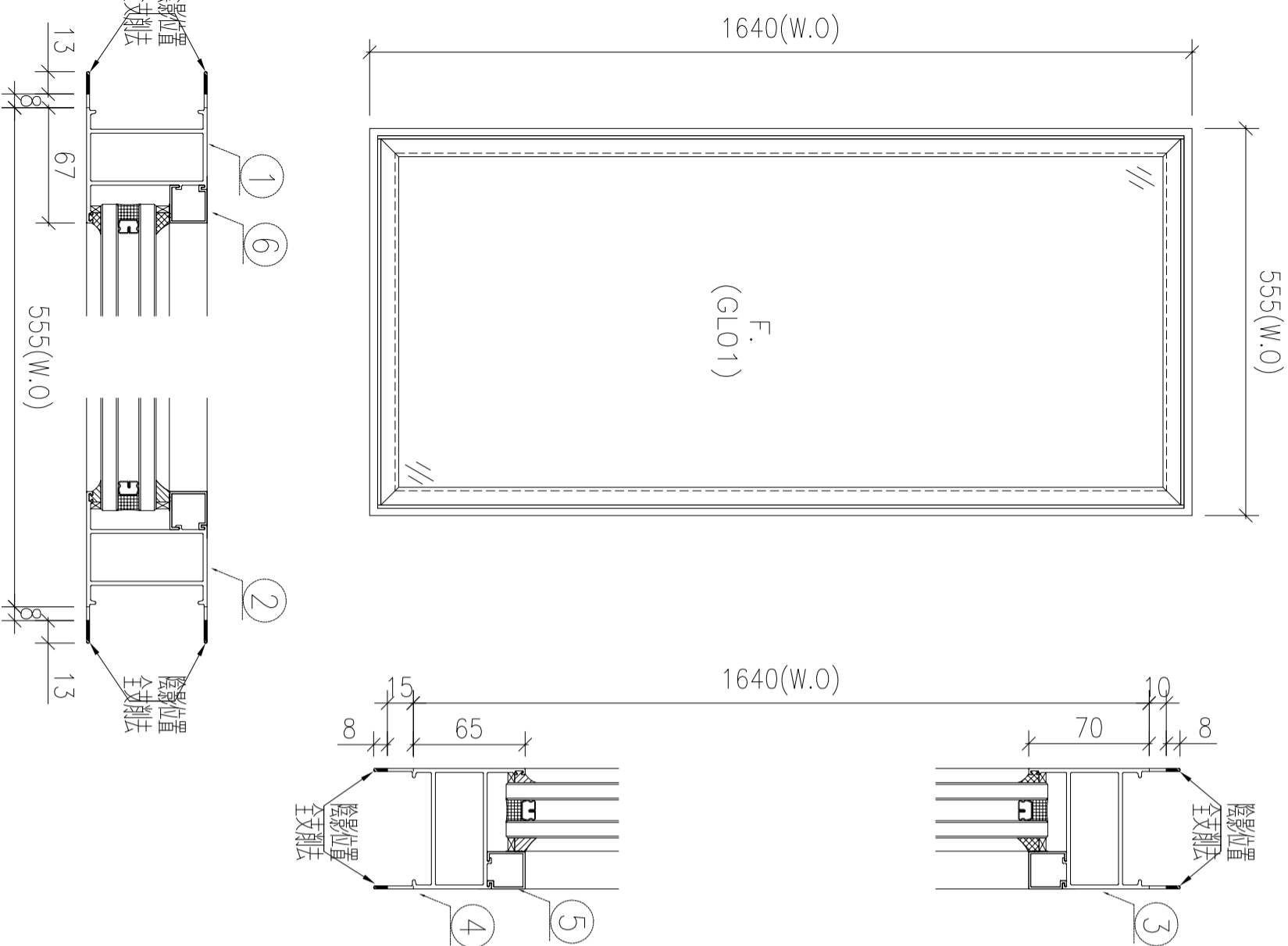
601	X85958	百頁片	85958-A-03	1362	支	3	3
701	65*3鋁巴	百頁鋁折件	AL275-1L	240.5	支	2	2
702	65*3鋁巴	百頁鋁折件	AL275-1R	240.5	支	2	2
703	3mm鋁板	百頁鋁背板	AL275-04	1391+269.5	支	1	1
705	3mm墊巴	百頁玉鋁墊巴	AL50-1	50	支	4	4

如下為生玉料

301	X85952	生窗玉企	85952-HL-04	1233	支	1	1
302	X85952	生窗玉企	85952-HR-01	1233	支	1	1
303	X85952	生窗玉頂	85952-AL-01	455.5	支	1	1
304	X85952	生窗玉底	85952-BL-01	455.5	支	1	1
401	X85957	企玻璃線	直口開料	1162	支	1	1
402	X85957	企玻璃線	85957-L-01	1162	支	1	1
403	X85957	橫玻璃線	直口開料	345.5	支	2	2
501	X85964	多點鎖拉巴	85964-A-18	764.5	支	1	1
502	X85964	多點鎖拉巴	85964-		支	1	1

- 1、邊企頂底各留5mm;
- 2、水線孔在邊企頂底;
- 3、框邊企頂部入口50mm用膠封口;

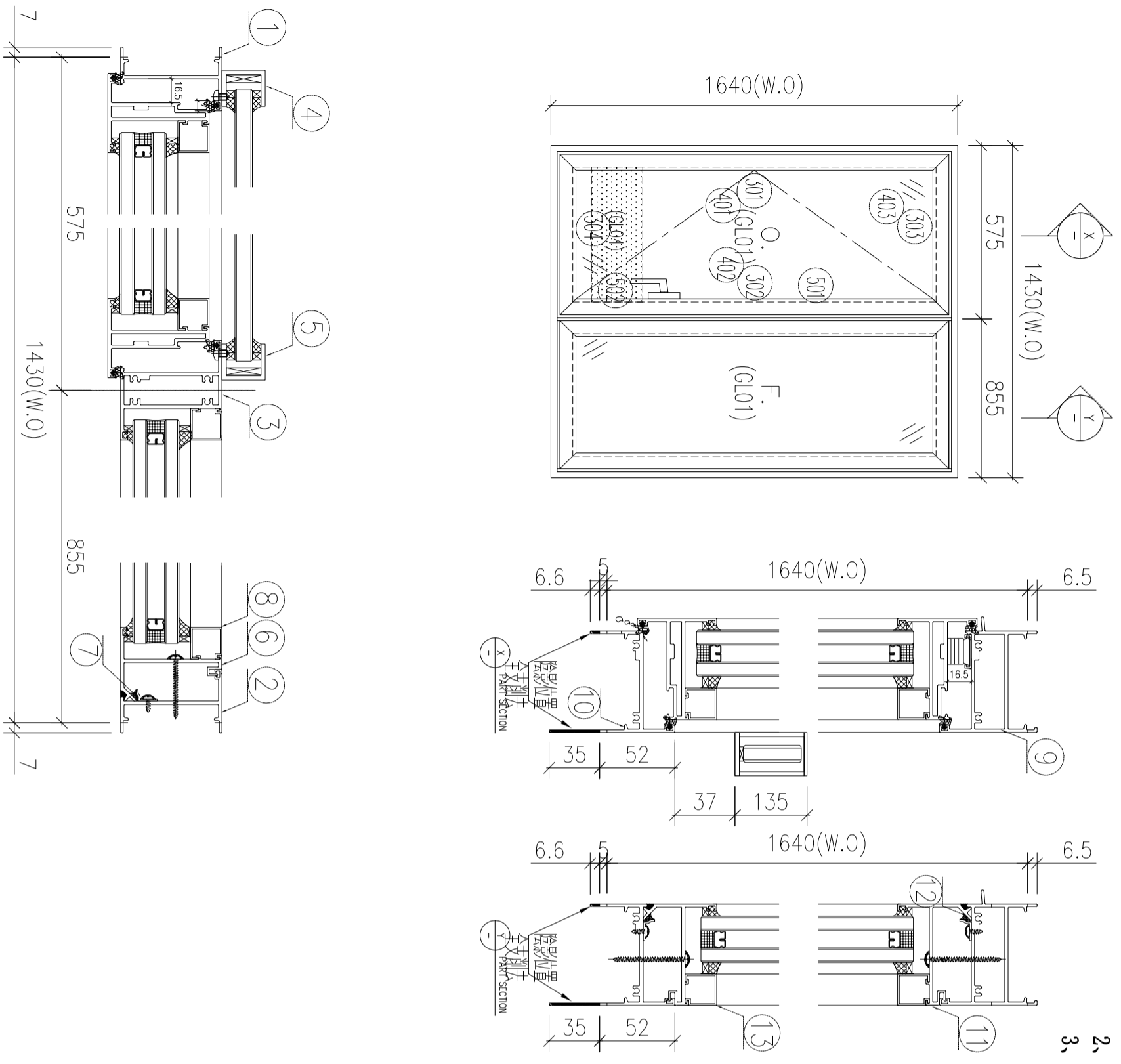
序號	圖號	數量	位置
1	W70/T5	1	T5, B單位, 26F
合計:		1	



序號	材料編號	材料名稱	加工圖號	長度 L (MM)	單位	幅數	
						單樞	小計
1	X85960	梗框左邊企	85960-L2-01	1675	支	1	1
2	X85960	梗框右邊企	85960-R2-01	1675	支	1	1
3	X85960	梗框頂橫	85960-L4-01	465	支	1	1
4	X85960	梗框底橫	85960-L4-01	465	支	1	1
5	X85957	梗橫玻璃線	直口開料	460	支	2	2
6	X85957	梗企玻璃線	直口開料	1505	支	2	2

工程編號:	J-853	圖紙名稱:	后裝窗組裝圖	材料:	詳見本圖表內	表面處理:	古銅色/JMQ213457	修改版次:	A	B	C
工程名稱:	錦上路/延平道	圖號:	W71/T5	數量:	1	製圖:	WSH	日期:	2022.06.30	審核:	-
日期:		日期:		日期:		日期:		日期:		日期:	

- 1、邊企頂底各留10mm;
- 2、生窗底橫開兩個去水孔;
- 3、水線孔在邊企頂底;



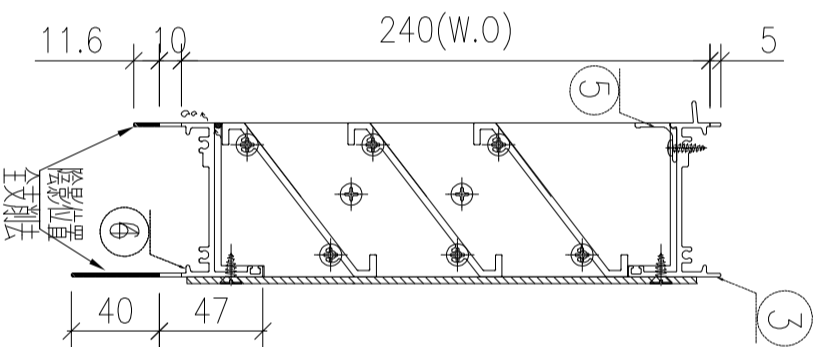
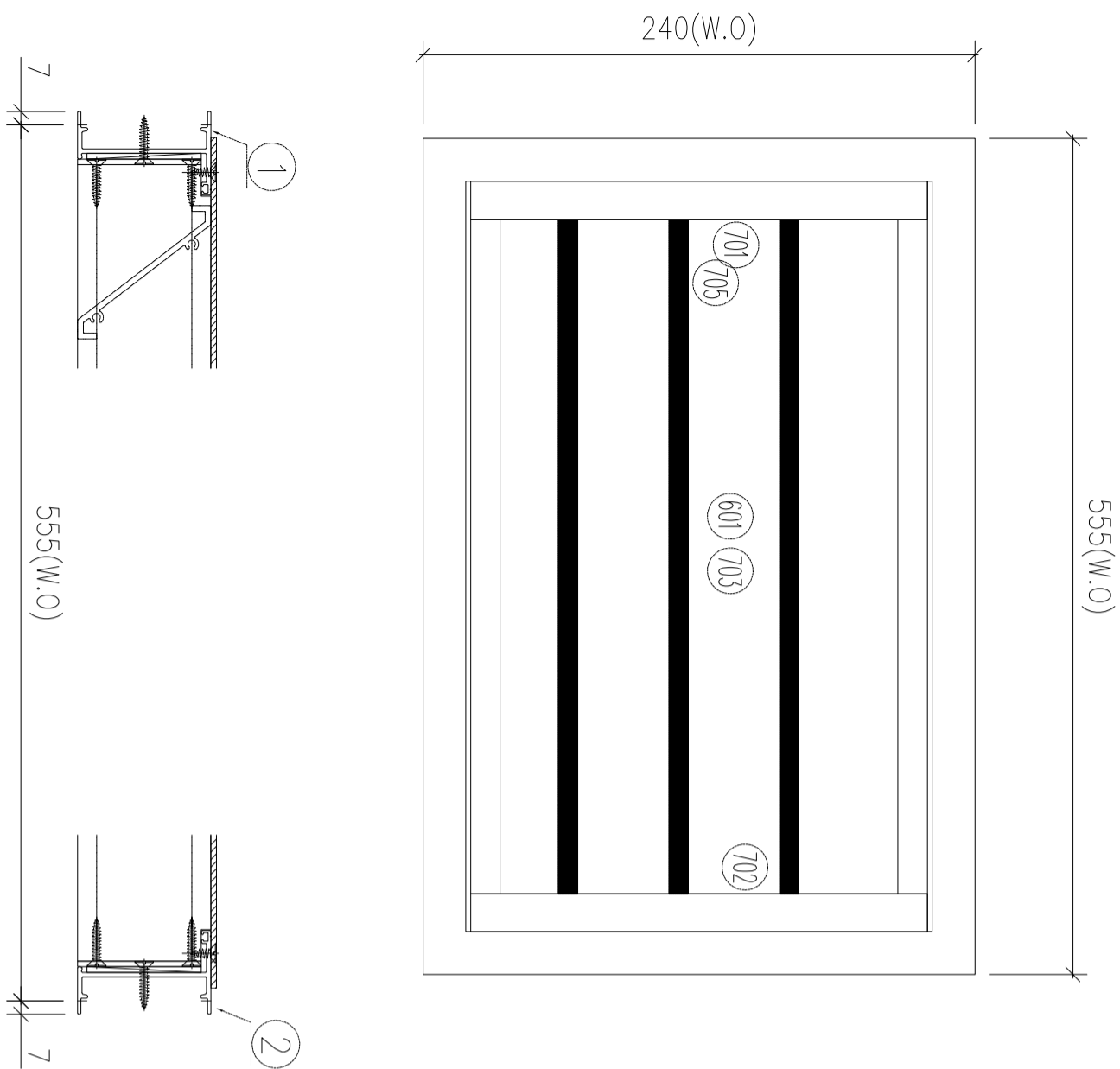
序号	图号	数量	位置
1	W71/T5	1	T5, B單位, 26F
合計:		1	

序號	材料編號	材料名稱	加工圖號	長度 L (MM)	單位	幅數	
						單樞	小計
1	X85951	框邊左企	85951-L5-01	1671.5	支	1	1
2	X85951	框邊右企	85951-R5-01	1671.5	支	1	1
3	X85955	左生右梗中企	85955-B-01	1576	支	1	1
4	30*25*25槽	攔河槽 (左)	302525-L	135	支	1	1
5	30*25*25槽	攔河槽 (左)	302525-R	135	支	1	1
6	X85956	企反拍線	85956-C-03	1570	支	1	1
7	X84545	企反拍線擋膠角	84545-A-11	1570	支	1	1
8	X85957	梗企玻璃線	直口開料	1474	支	2	2
9	X86269	生框頂橫	86269-D-01	1410	支	1	1
10	X85947	生框底橫	85947-F-01	1400	支	1	1
11	X85956	橫反拍線	85956-D-07	793.5	支	2	2
12	X84545	橫反拍線擋膠角	84545-A-12	793.5	支	2	2
13	X85957	梗橫玻璃線	直口開料	793.5	支	2	2
如下為生玉料							
301	X85952	生窗玉企	85952-HI-05	1584	支	1	1
302	X85952	生窗玉企	85952-HR-02	1584	支	1	1
303	X85952	生窗玉頂	85952-AL-02	561.5	支	1	1
304	X85952	生窗玉底	85952-BL-02	561.5	支	1	1
401	X85957	企玻璃線	85957-L-02	1513	支	1	1
402	X85957	企玻璃線	直口開料	1513	支	1	1
403	X85957	橫玻璃線	直口開料	451.5	支	2	2
501	X85964	多點鎖拉巴	85964-A-19	965.5	支	1	1
502	X85964	多點鎖拉巴	85964-		支	1	1

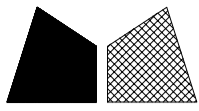
工程編號:	J-853	圖紙名稱:	后裝窗組裝圖	材料:	詳見本圖表內	表面處理:	古銅色/JMQ213457	修改版次:	A	B	C
工程名稱:	錦上路/延平道	圖號:	L01/T5	數量:	1	製圖:	WSH	日期:	2022.06.30	審核:	-
日期:		日期:		日期:		日期:		日期:		日期:	

- 1、邊企頂底各留10mm;
- 2、水線孔在邊企頂底;

序号	圖号	数量	位置
1	L01/T5	1	T5, B單位, 25F
合計:		1	



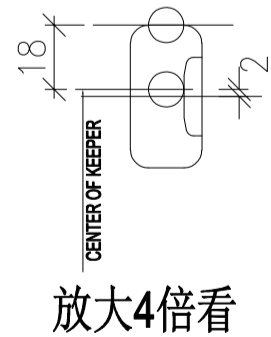
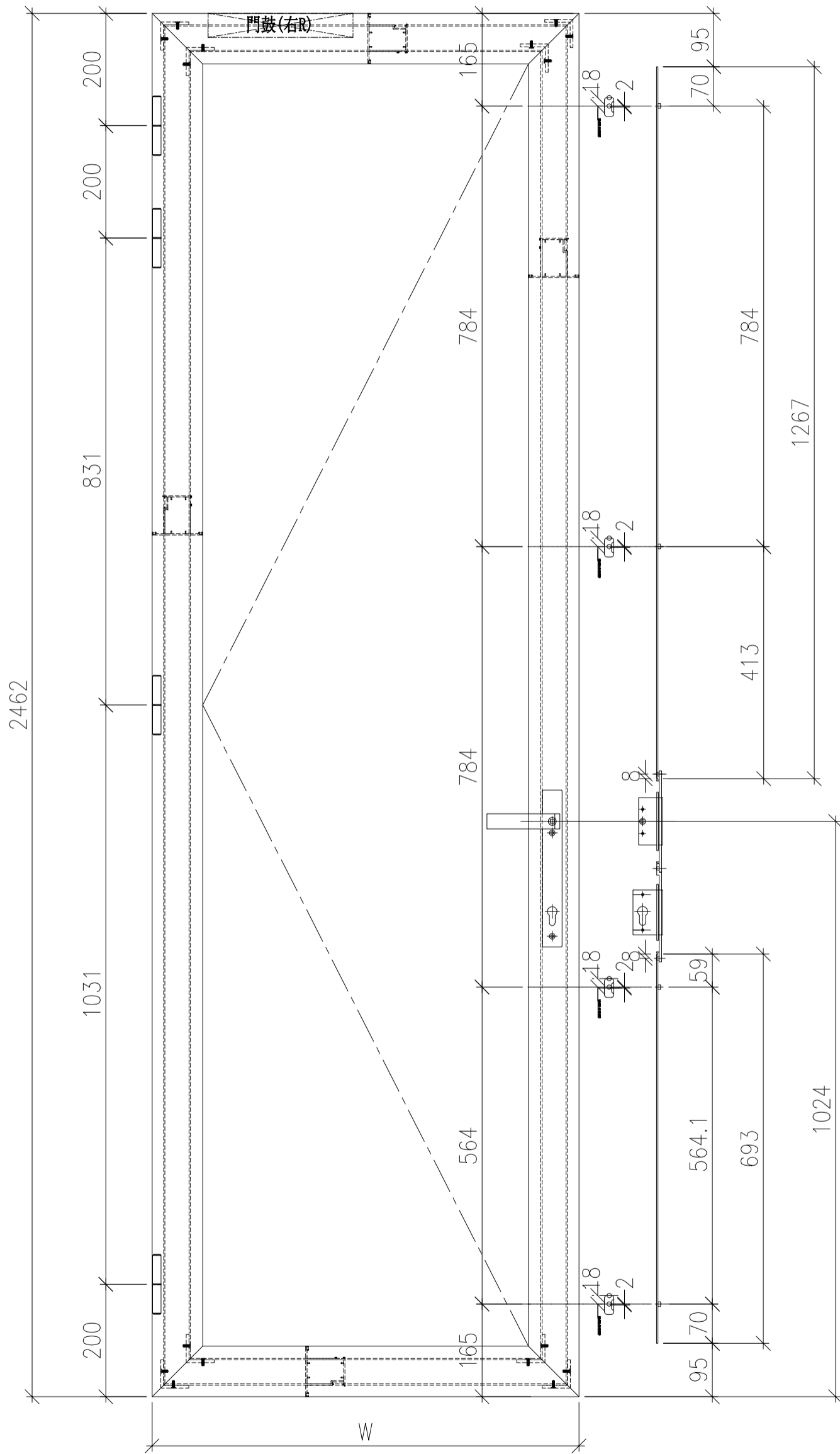
序號	材料編號	材料名稱	加工圖號	長度 L (MM)	單位	幅數	小計
1	X85951	生左邊框	85951-L6-01	275	支	1	1
2	X85951	生右邊框	85951-R6-01	275	支	1	1
3	X85949	生框頂橫	85949-A-04	535	支	1	1
4	X85947	生框底橫	85947-G-01	525	支	1	1
5	X85959	百頁滴水線	85959-A-04	511	支	1	1
如下為百頁玉料							
601	X85958	百頁片	85958-A-04	512	支	3	3
701	65*3鋁巴	百頁鋁折件	AL240-1L	203	支	1	1
702	65*3鋁巴	百頁鋁折件	AL240-1R	203	支	1	1
703	3mm鋁板	百頁鋁背板	AL240-04	541*230	支	1	1
705	3mm墊巴	百頁玉鋁墊巴	AL50-1	50	支	4	4



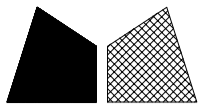
美特鋁質有限公司
MIDI Aluminium Fabricator Ltd.

工程號 J853 地盤 錦上路/延平道

序号	图号	数量	W	備註
1	W102L/T5	8	810	
2	W101L/T5	9	760	
3				
4				
合計:		17		



名稱	FD門玉鎖點及拉巴放樣圖	制圖	wsh	2022.07.08	修改	-	-	
材料	-	復核	-	-	日期	-	-	
顏色	古銅色/JMQ213457	批準			圖號	ASS-FD-L01		



美特鋁質 有限公司

MIDI Aluminium Fabricator Ltd.

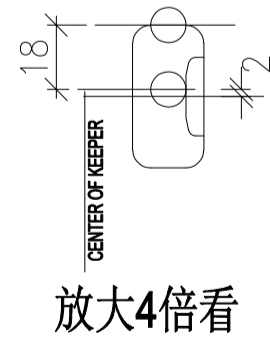
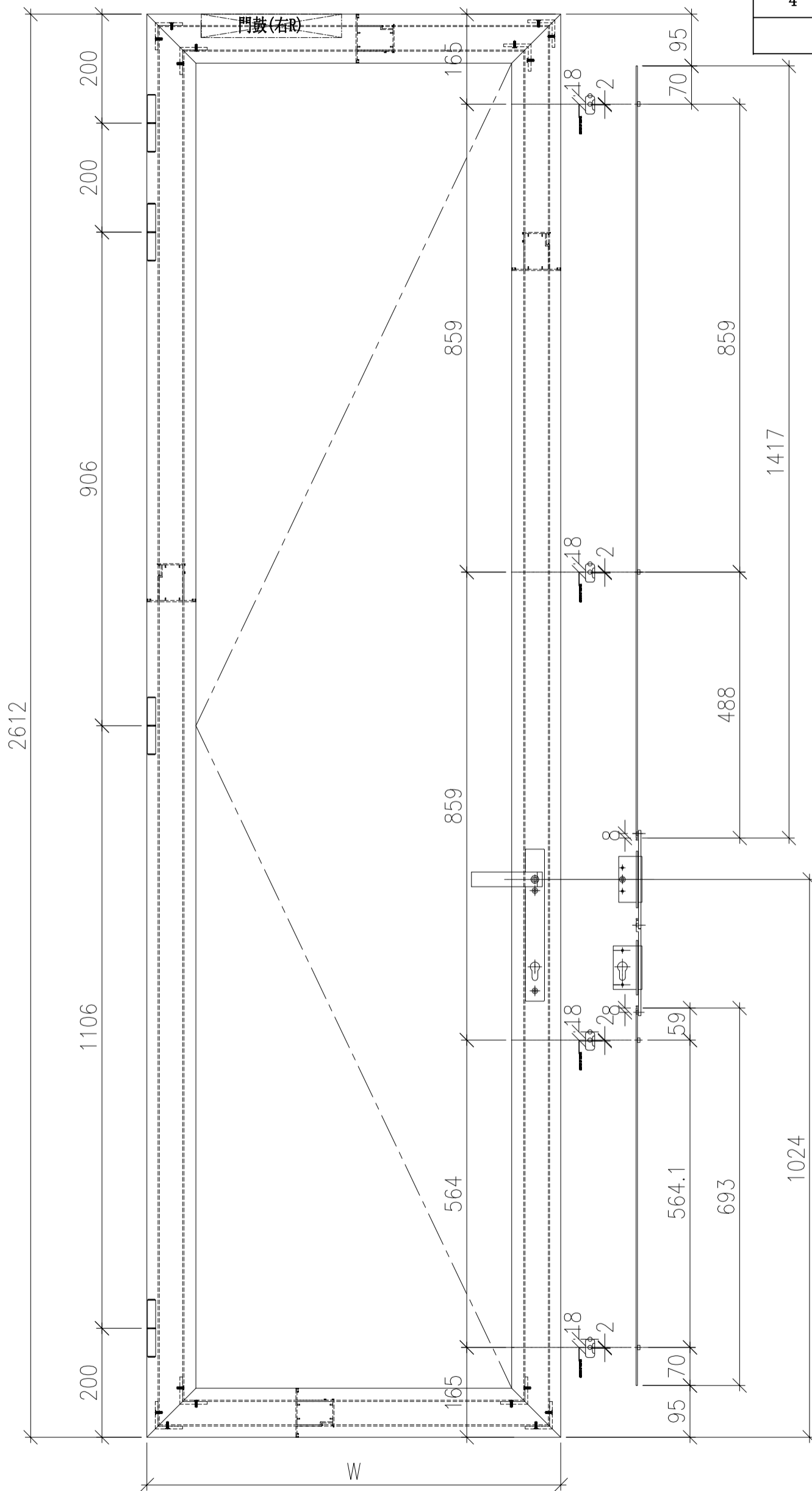
工程號

J853

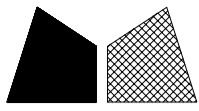
地盤

錦上路/延平道

序号	图号	数量	W	備註
1	W152L/T5	2	810	
2	W151L/T5	2	760	
3				
4				
合計:		4		



名稱	FD門玉鎖點及拉巴放樣圖	制圖	wsh	2022.07.08	修改	-	-	
材料	-	復核	-	-	日期	-	-	
顏色	古銅色/JMQ213457	批準			圖號	ASS-FD-L02		



美特鋁質 有限公司

MIDI Aluminium Fabricator Ltd.

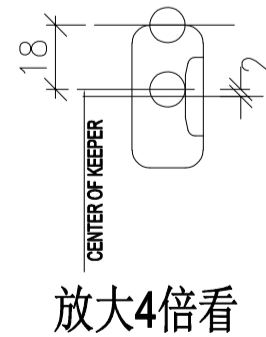
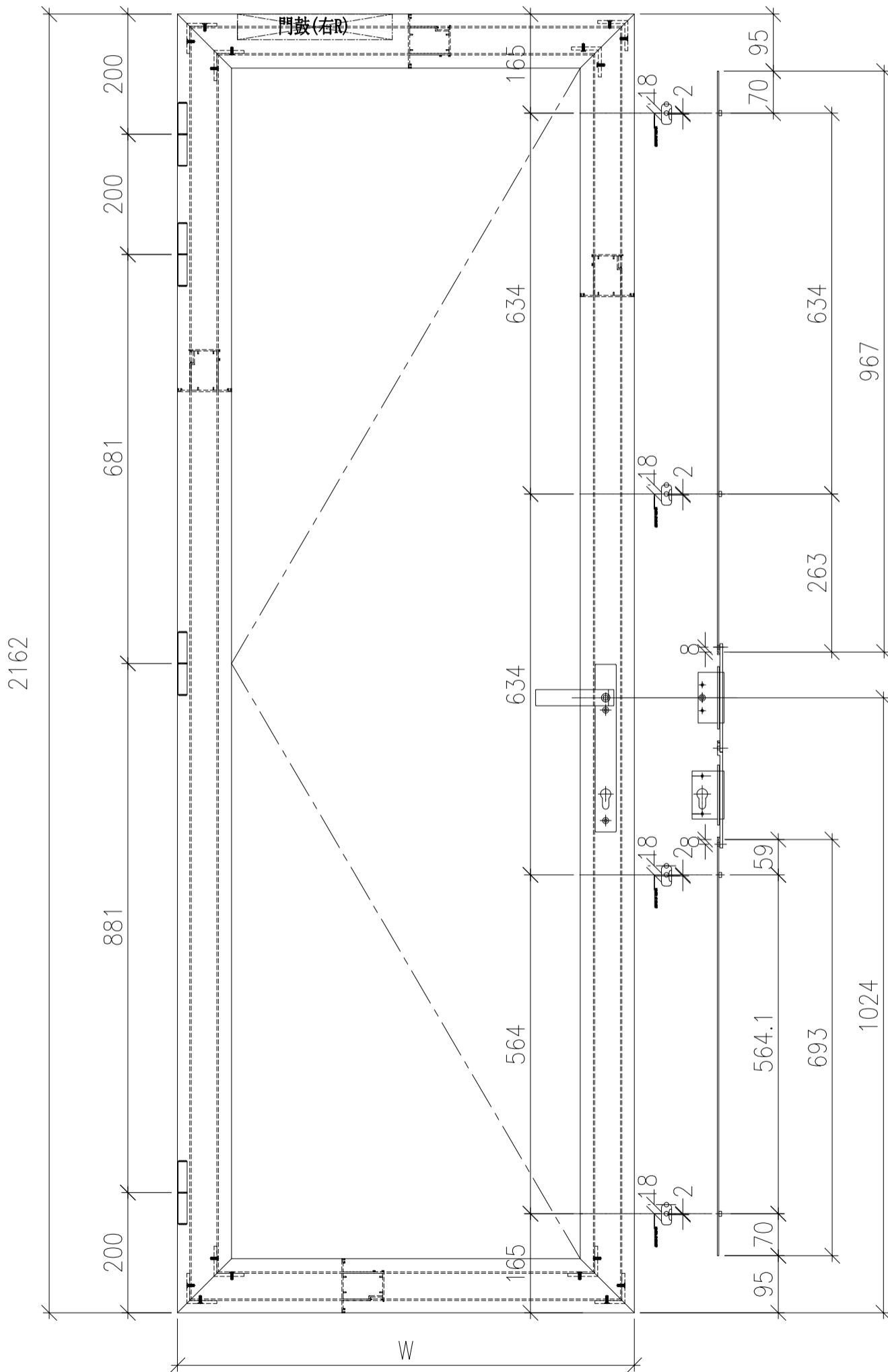
工程號

J853

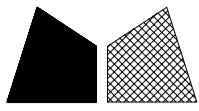
地盤

錦上路/延平道

序号	图号	数量	W	備註
1	W113L/T5	1	711	
2				
3				
4				
合計:		1		



名稱	FD門玉鎖點及拉巴放樣圖	制圖	wsh	2022.07.08	修改	-	-	
材料	-	復核	-	-	日期	-	-	
顏色	古銅色/JMQ213457	批準			圖號	ASS-FD-L03		



美特鋁質 有限公司

MIDI Aluminium Fabricator Ltd.

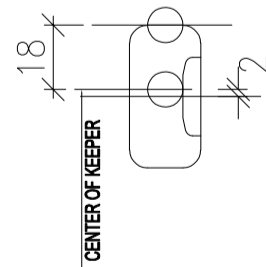
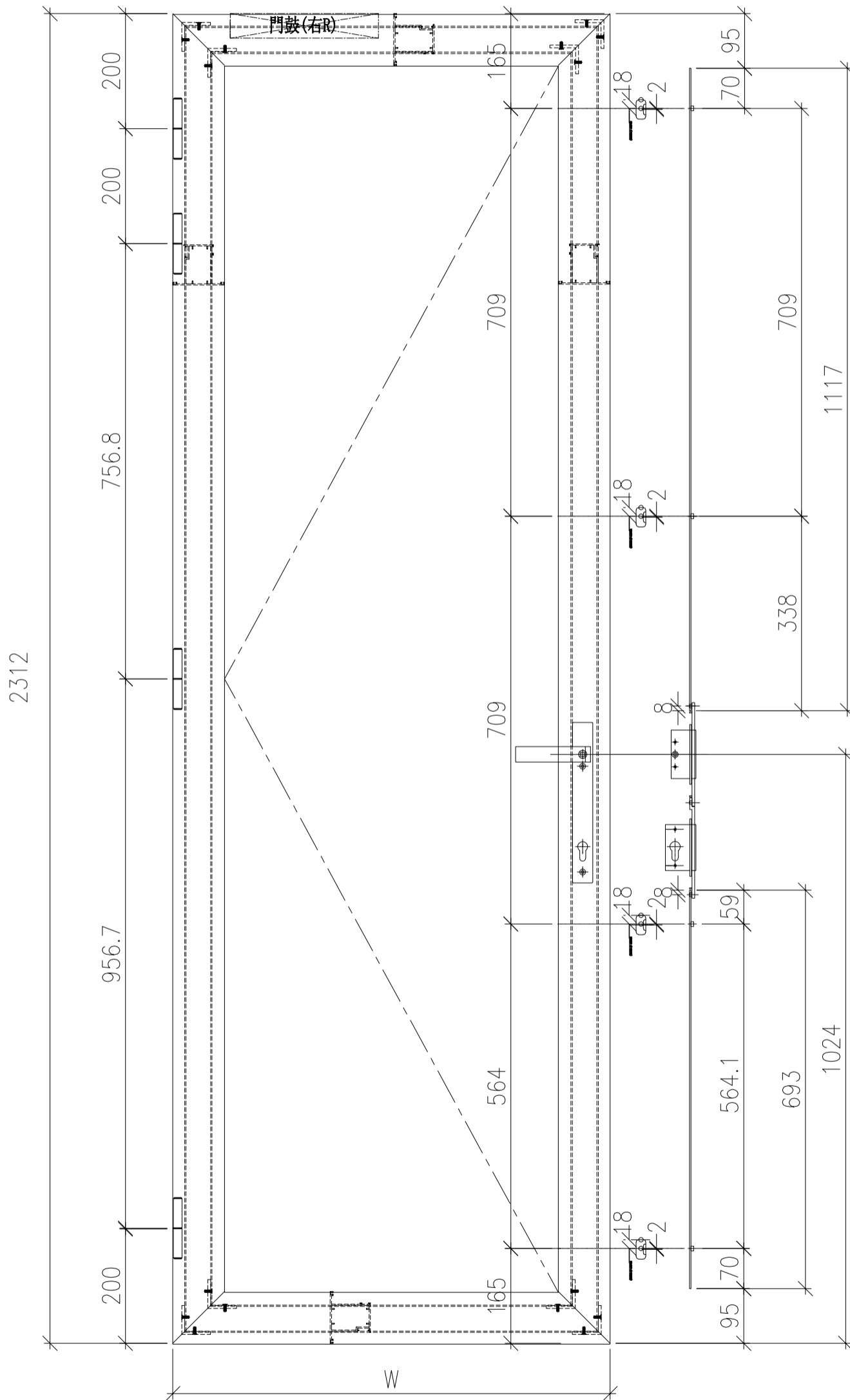
工程號

J853

地盤

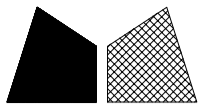
錦上路/延平道

序号	图号	数量	W	備註
1	W112L/T5	1	711	
2				
3				
4				
合計:		1		



放大4倍看

名稱	FD門玉鎖點及拉巴放樣圖	制圖	wsh	2022.07.08	修改	-	-	
材料	-	復核	-	-	日期	-	-	
顏色	古銅色/JMQ213457	批準			圖號	ASS-FD-L04		



美特鋁質 有限公司

MIDI Aluminium Fabricator Ltd.

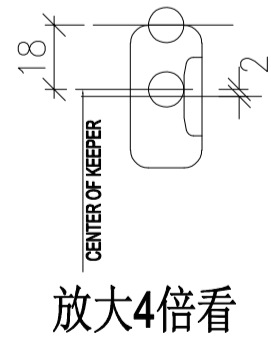
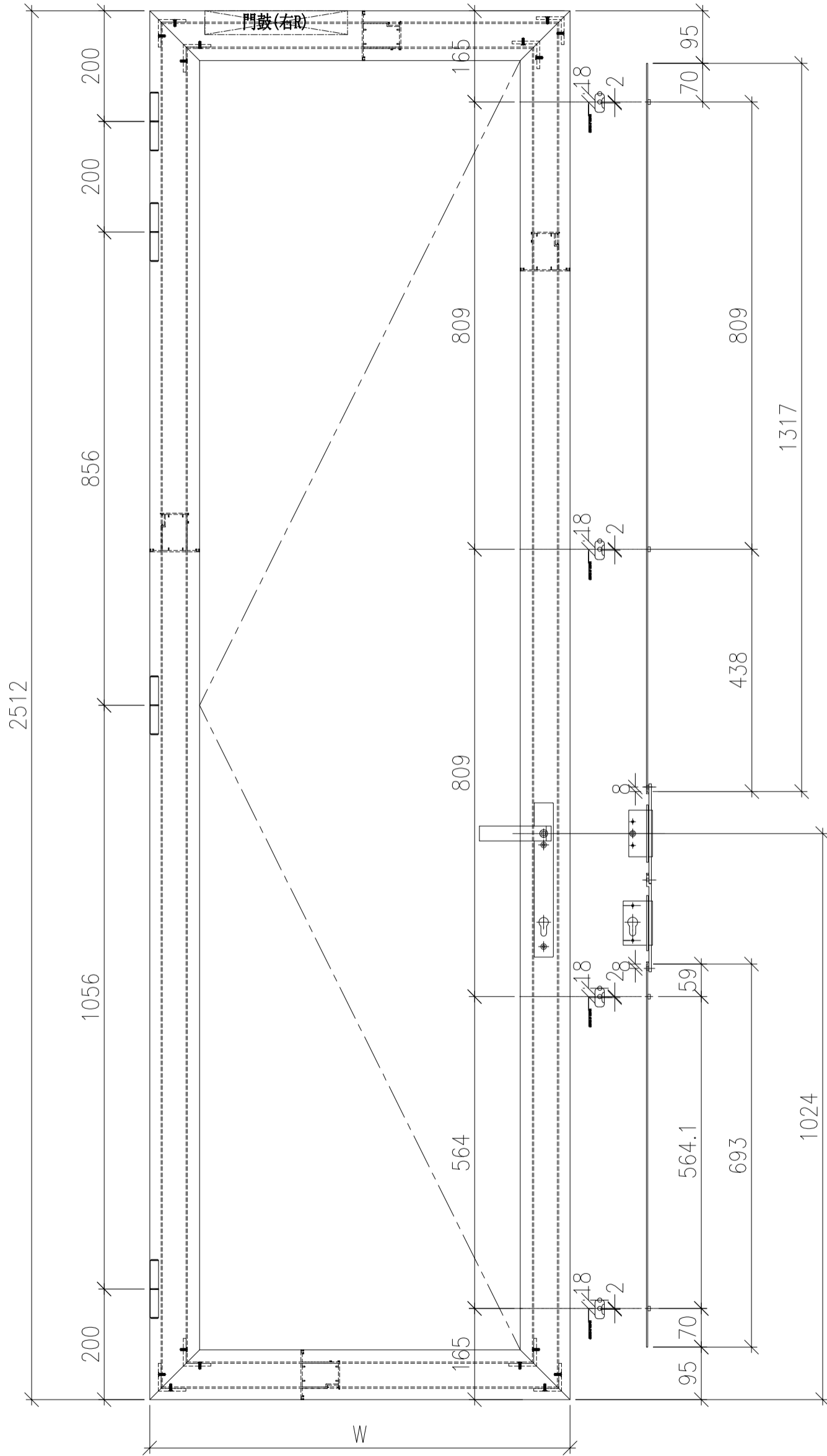
工程號

J853

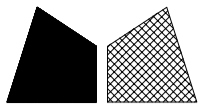
地盤

錦上路/延平道

序号	图号	数量	W	備註
1	W171L/T5	1	760	
2				
3				
4				
合計:		1		



名稱	FD門玉鎖點及拉巴放樣圖	制圖	wsh	2022.07.08	修改	-	-	
材料	-	復核	-	-	日期	-	-	
顏色	古銅色/JMQ213457	批準			圖號	ASS-FD-L05		



美特鋁質 有限公司

MIDI Aluminium Fabricator Ltd.

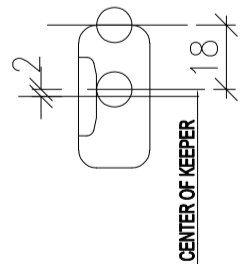
工程號

J853

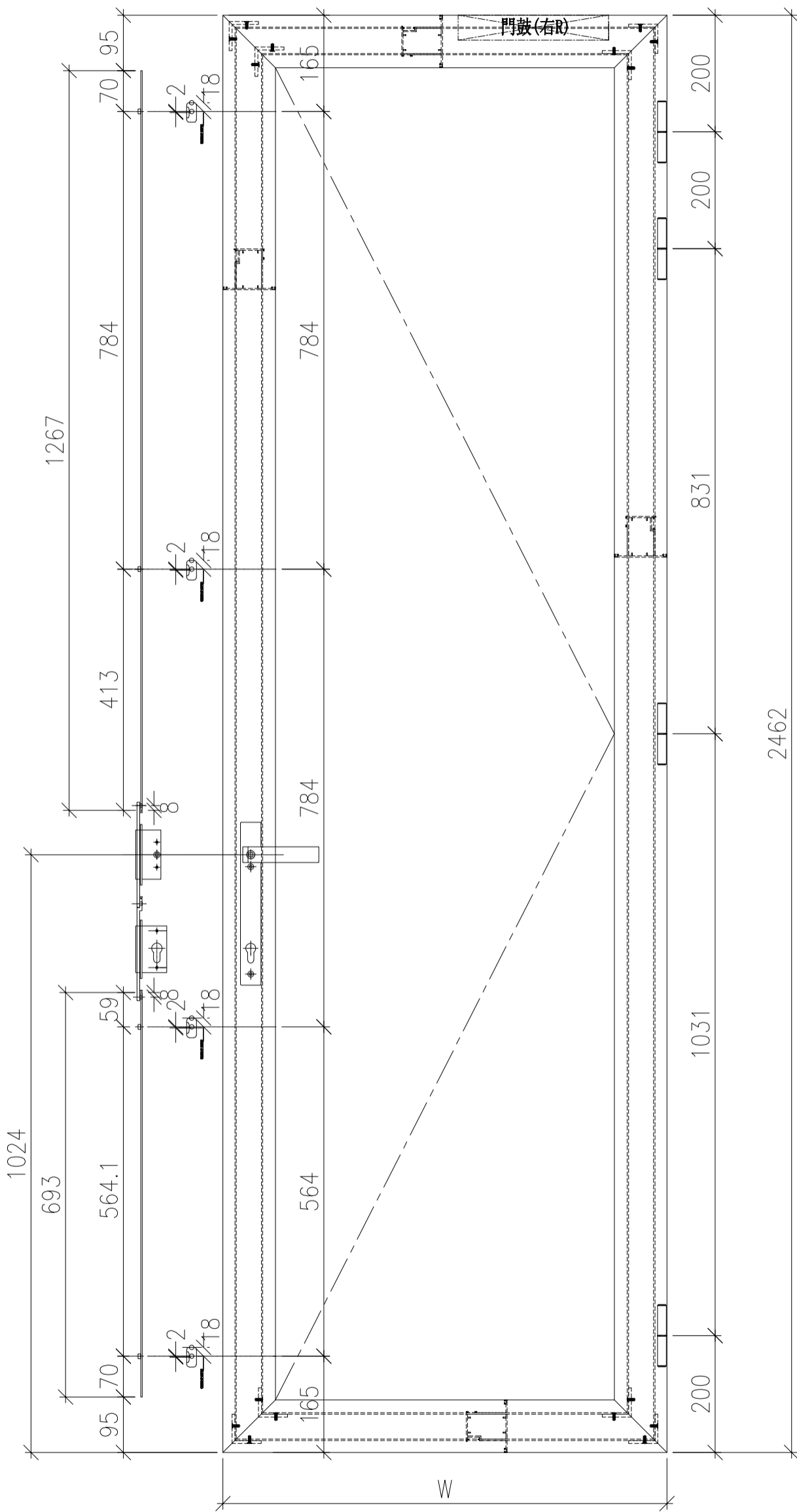
地盤

錦上路/延平道

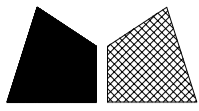
序号	图号	数量	W	備註
1	W102R/T5	24	810	
2				
3				
4				
合計:		24		



放大4倍看



名稱	FD門玉鎖點及拉巴放樣圖	制圖	wsh	2022.07.08	修改	-	-	
材料	-	復核	-	-	日期	-	-	
顏色	古銅色/JMQ213457	批準			圖號	ASS-FD-R01		

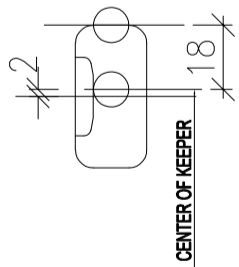


美特鋁質 有限公司

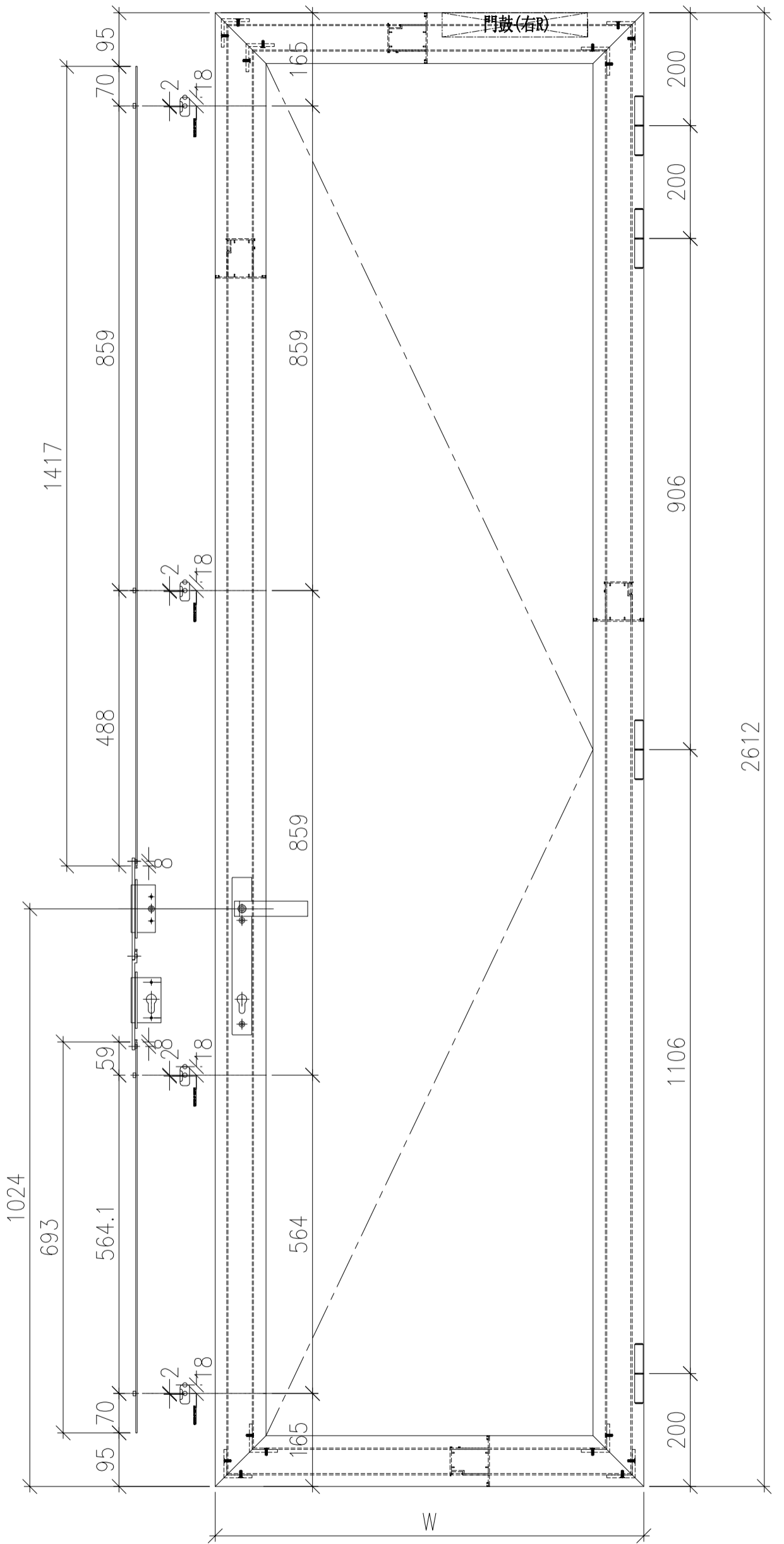
MIDI Aluminium Fabricator Ltd.

工程號 J853 地盤 錦上路/延平道

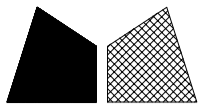
序号	图号	数量	W	備註
1	W152R/T5	6	810	
2	W153R/T5	1	660	
3				
4				
合計:		7		



放大4倍看



名稱	FD門玉鎖點及拉巴放樣圖	制圖	wsh	2022.07.08	修改	-	-
材料	-	復核	-	-	日期	-	-
顏色	古銅色/JMQ213457	批準			圖號	ASS-FD-R02	

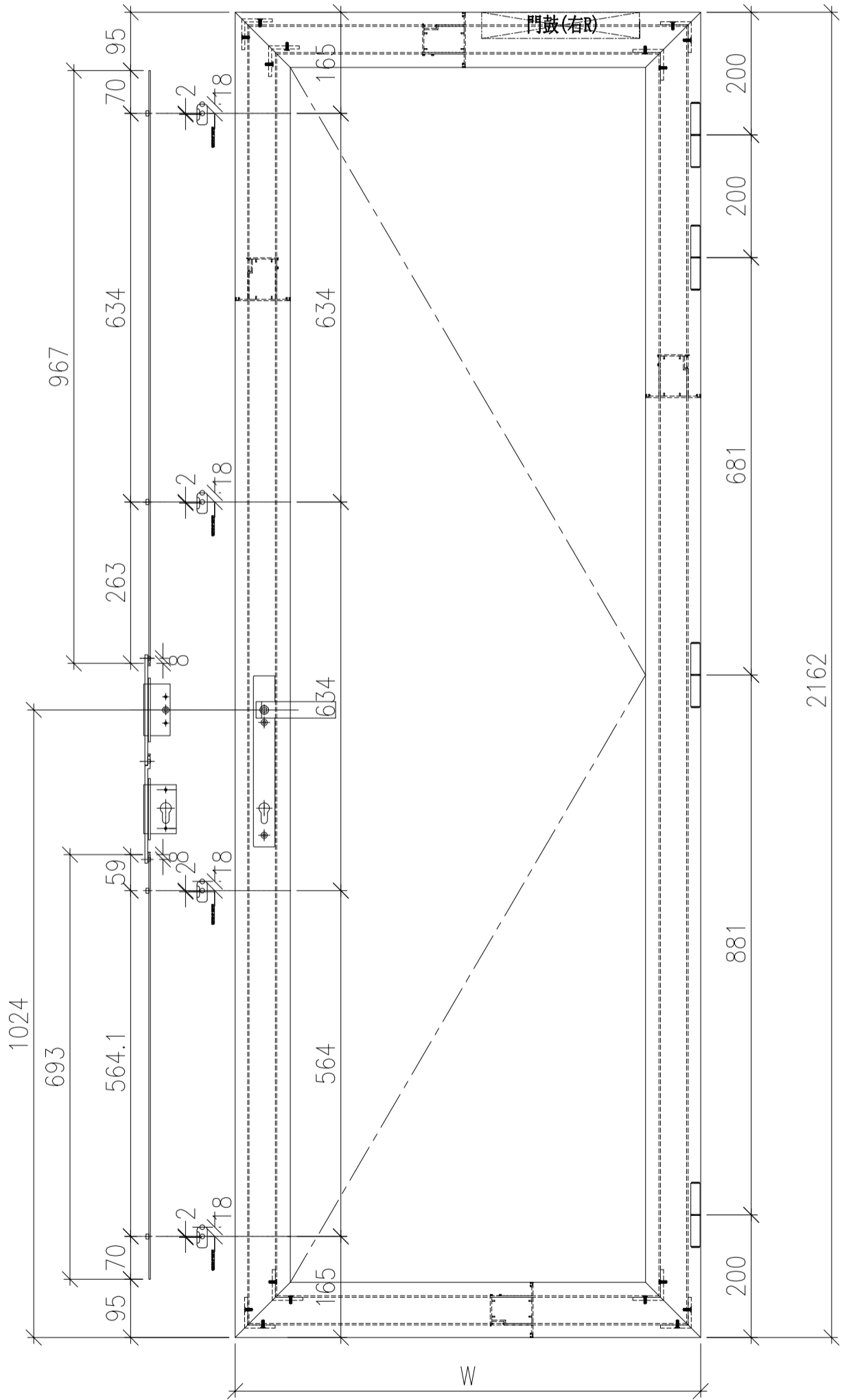
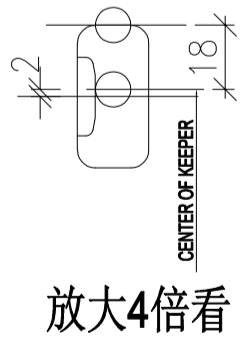


美特鋁質 有限公司

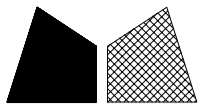
MIDI Aluminium Fabricator Ltd.

工程號 J853 地盤 錦上路/延平道

序号	图号	数量	W	備註
1	W113R/T5	1	711	
2				
3				
4				
合計:		1		



名稱	FD門玉鎖點及拉巴放樣圖	制圖	wsh	2022.07.08	修改	-	-
材料	-	復核	-	-	日期	-	-
顏色	古銅色/JMQ213457	批準			圖號	ASS-FD-R03	

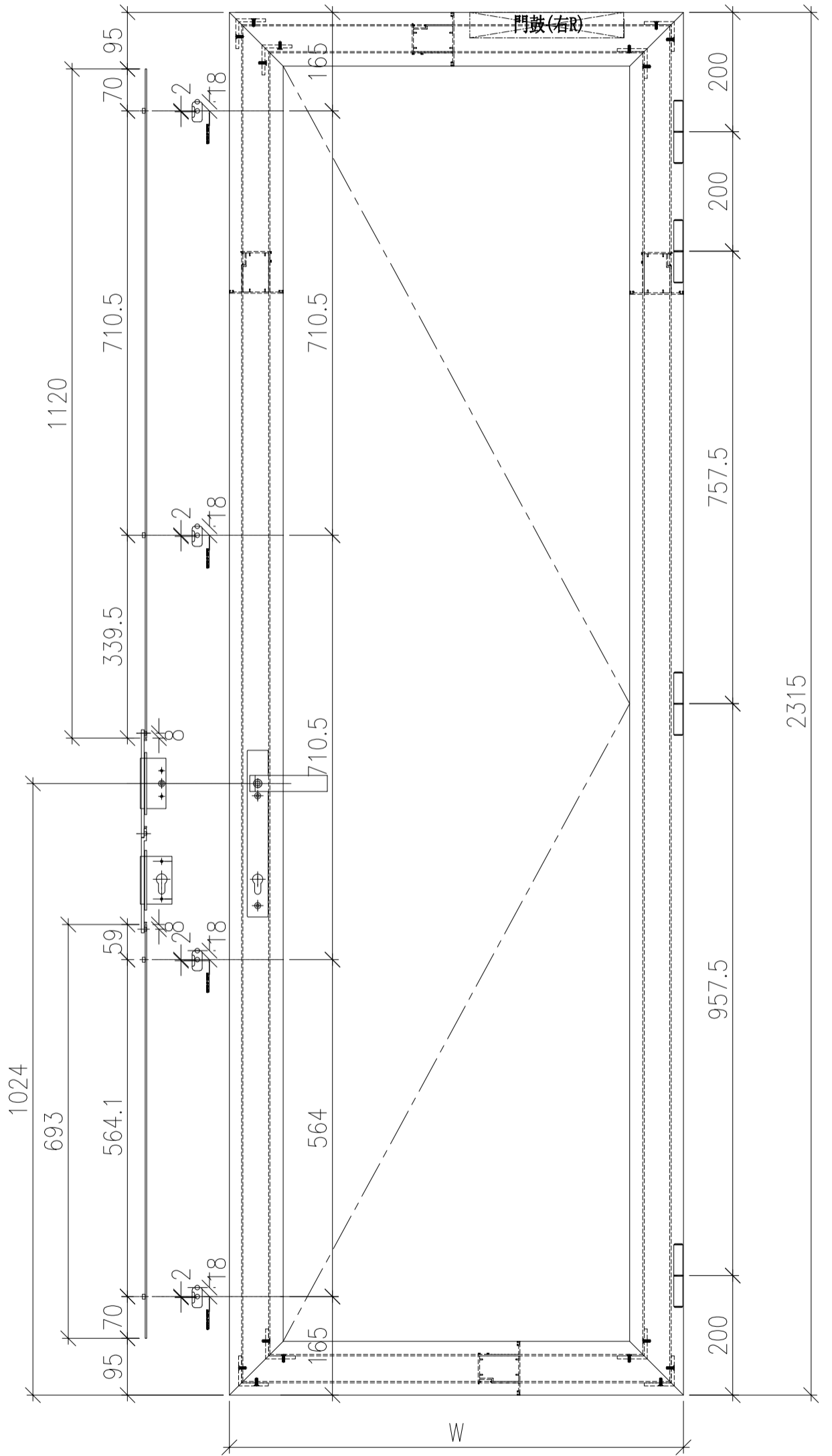
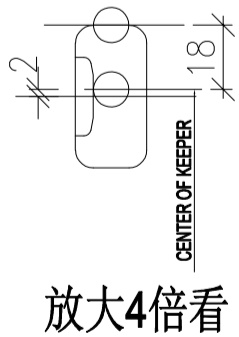


美特鋁質 有限公司

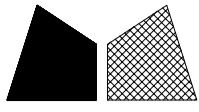
MIDI Aluminium Fabricator Ltd.

工程號 J853 地盤 錦上路/延平道

序号	图号	数量	W	備註
1	W111R/T5	1	711	
2				
3				
4				
合計:		1		



名稱	FD門玉鎖點及拉巴放樣圖	制圖	wsh	2022.07.08	修改	-	-
材料	-	復核	-	-	日期	-	-
顏色	古銅色/JMQ213457	批準			圖號	ASS-FD-R04	



美特鋁質 有限公司

MIDI Aluminium Fabricator Ltd.

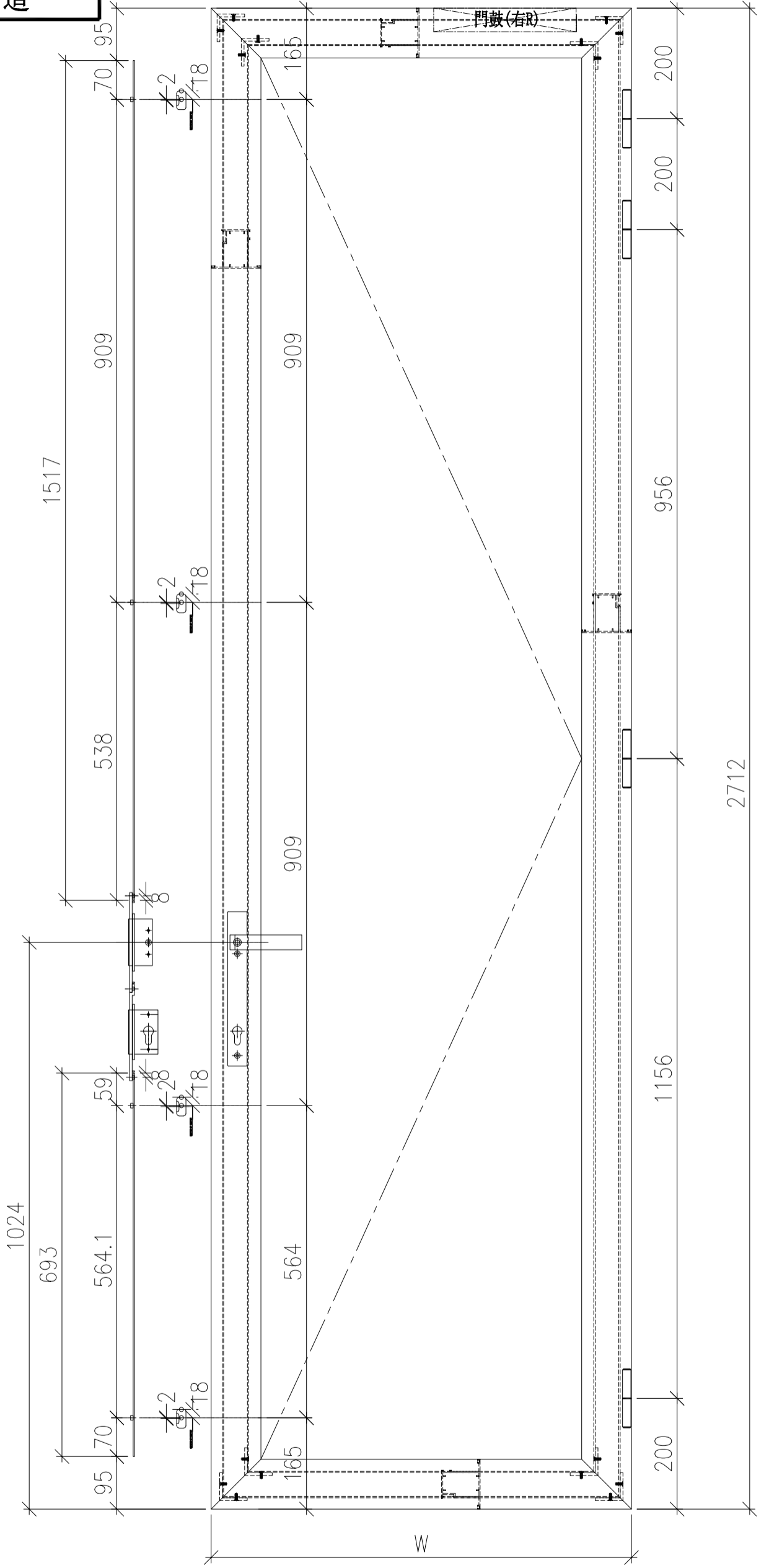
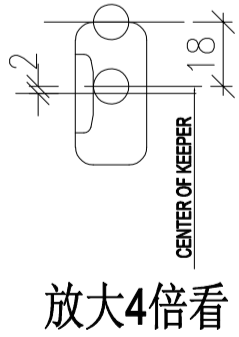
工程號

J853

地盤

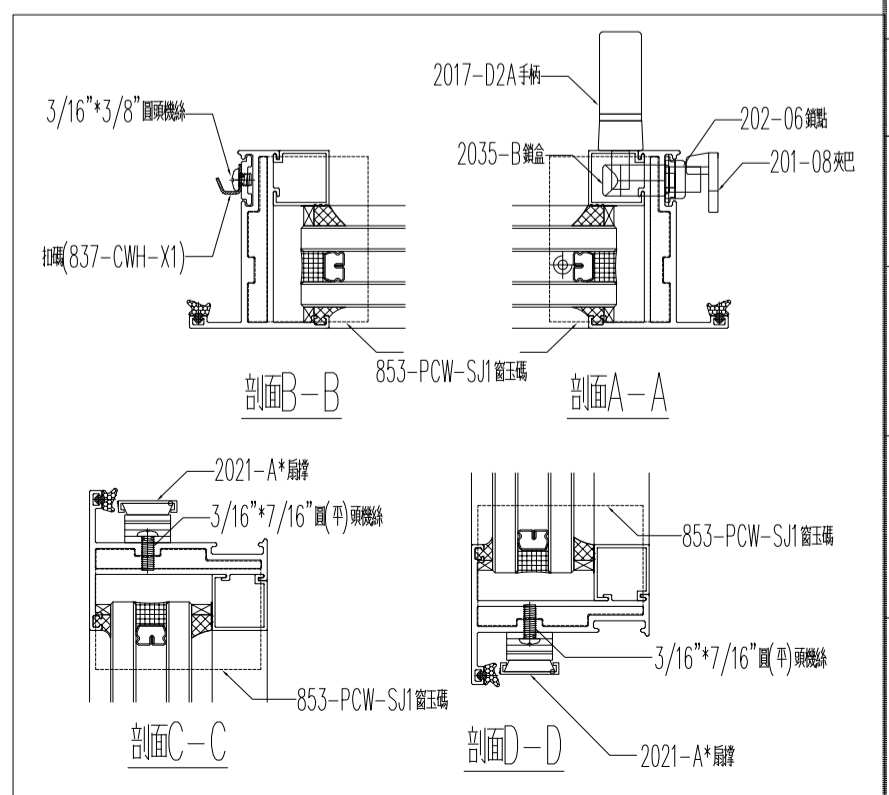
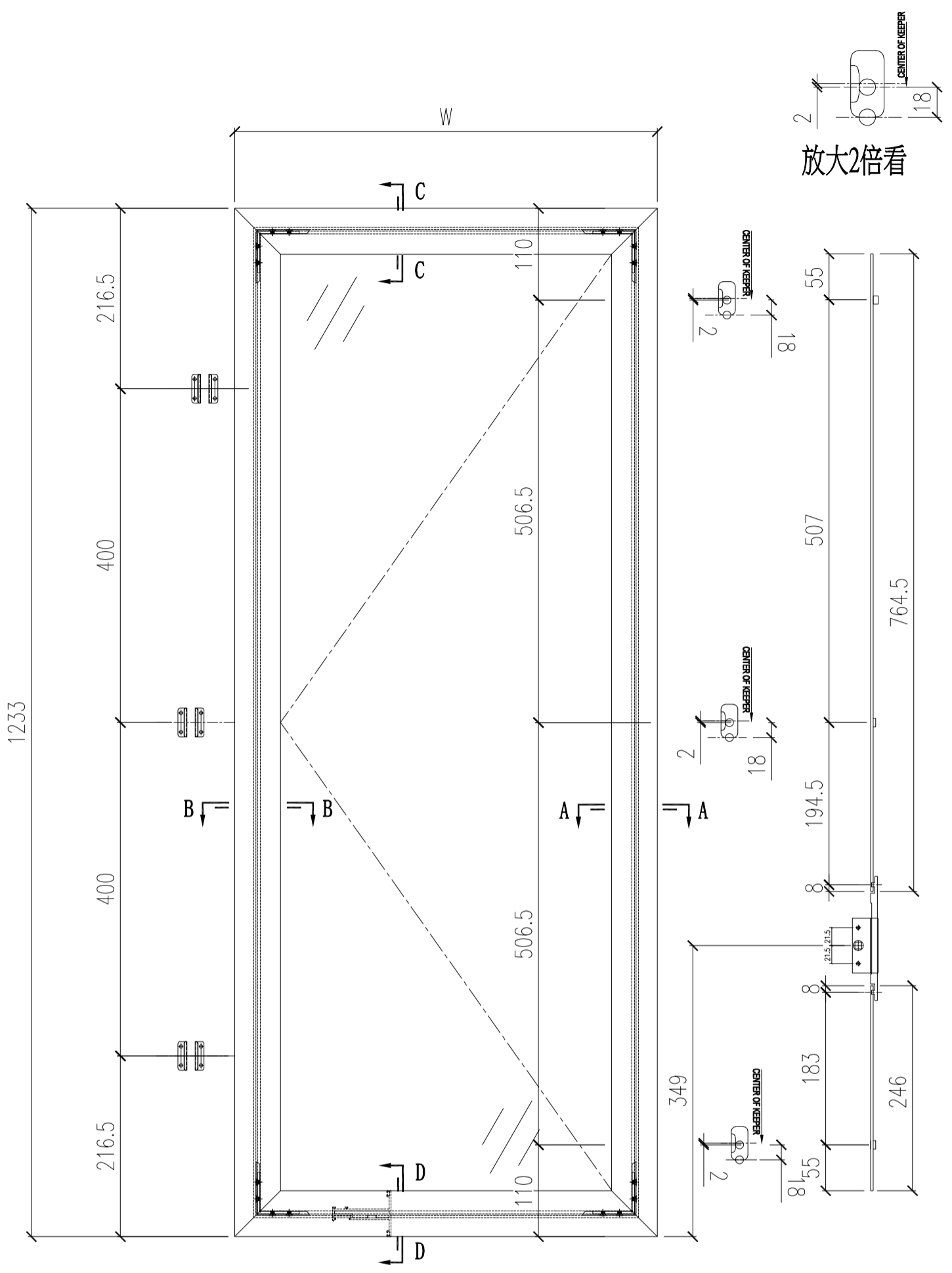
錦上路/延平道

序号	图号	数量	W	備註
1	W172R/T5	1	810	
2				
3				
4				
合計:		1		



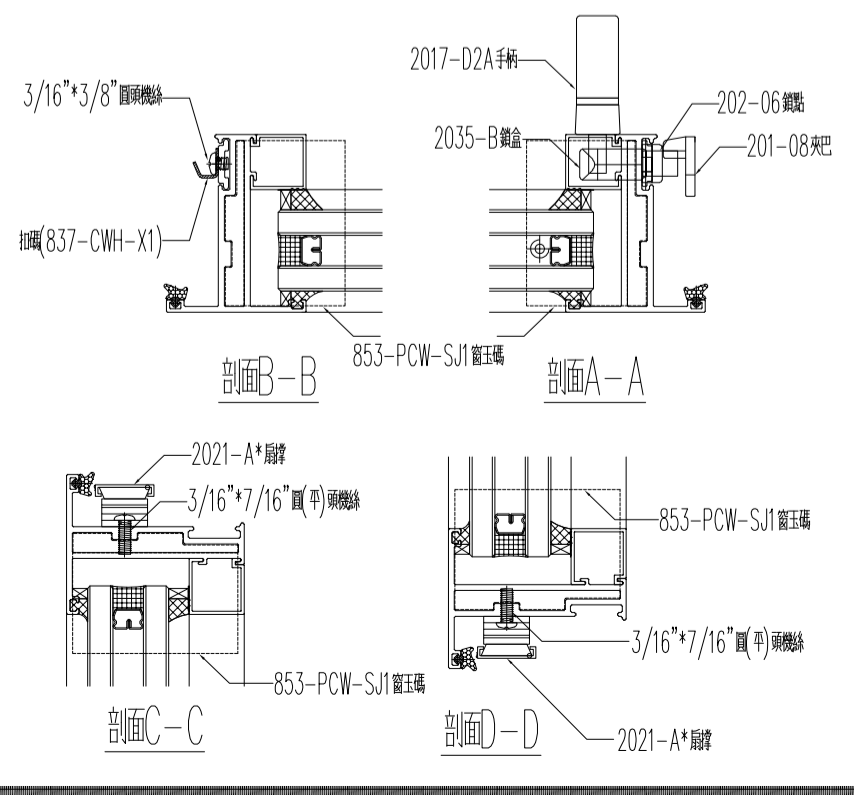
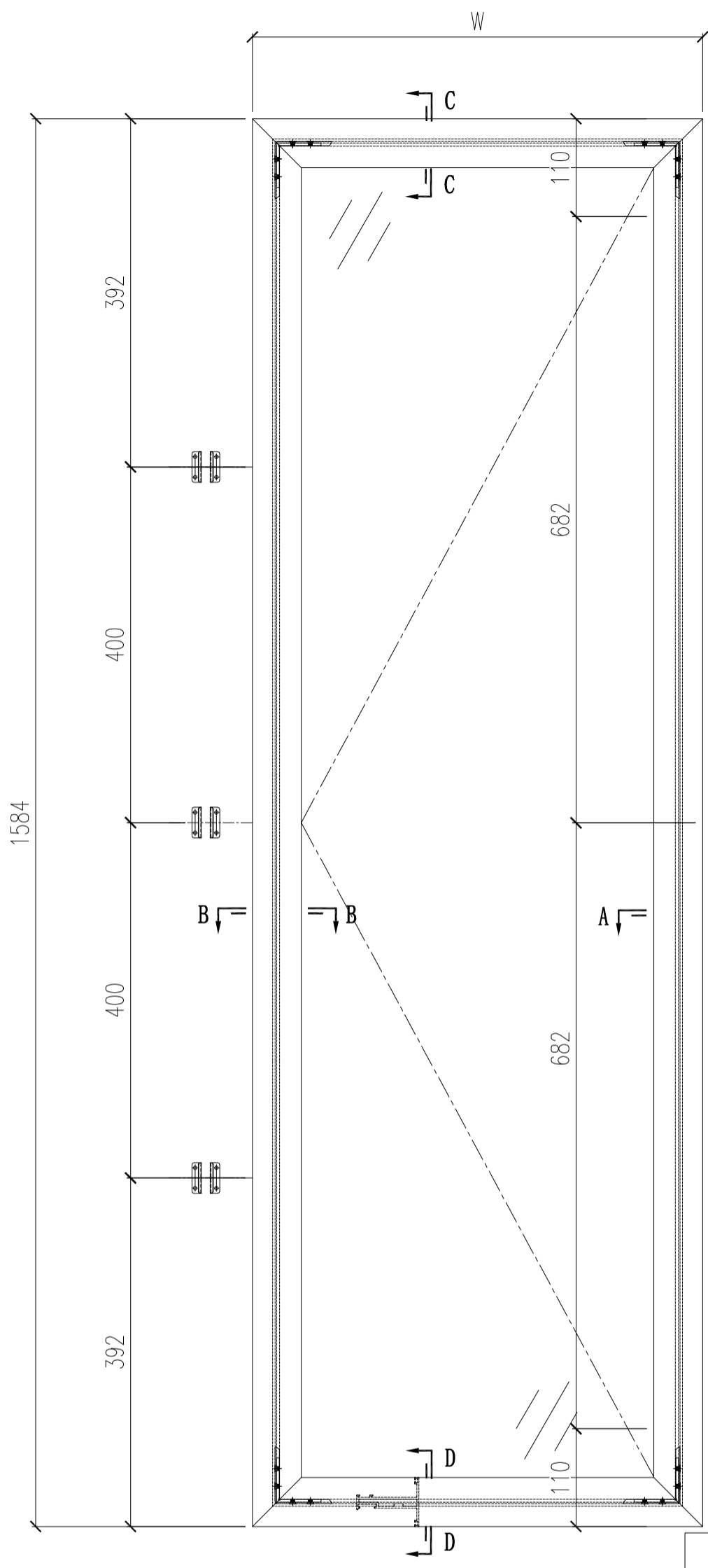
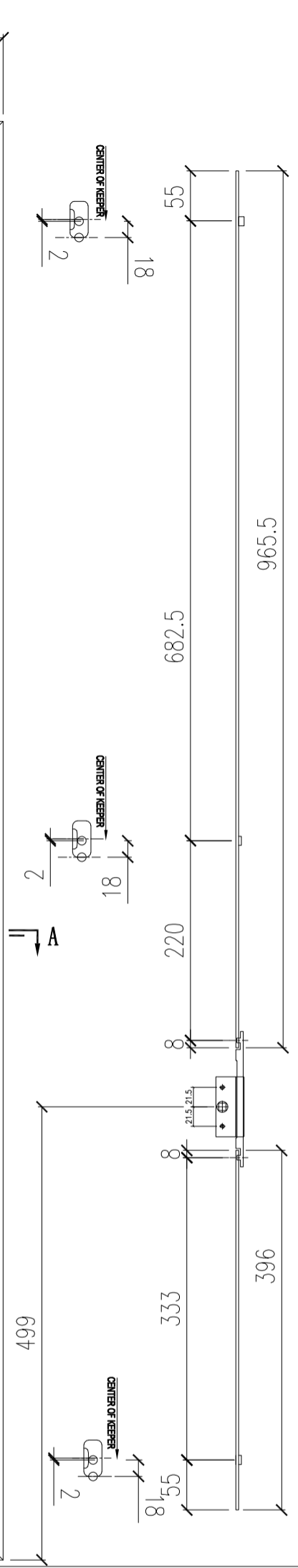
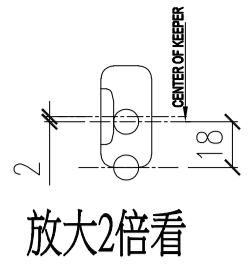
名稱	FD門玉鎖點及拉巴放樣圖	制圖	wsh	2022.07.08	修改	-	-
材料	-	復核	-	-	日期	-	-
顏色	古銅色/JMQ213457	批準			圖號	ASS-FD-R05	

工程編號:	J-853	圖紙名稱:	后裝窗-窗玉放樣圖	材料:	詳見本圖表內	表面處理:	古銅色/JMQ213457	修改版次:	A
工程名稱:	錦上路延平道	圖號:	SHL-1	數量:	見表格	日期:	2022.07.08	日期:	
				製圖:	WSH	審核:	WSH		B
									C



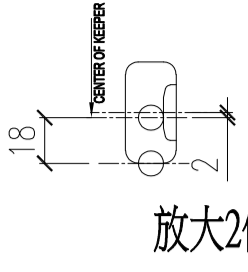
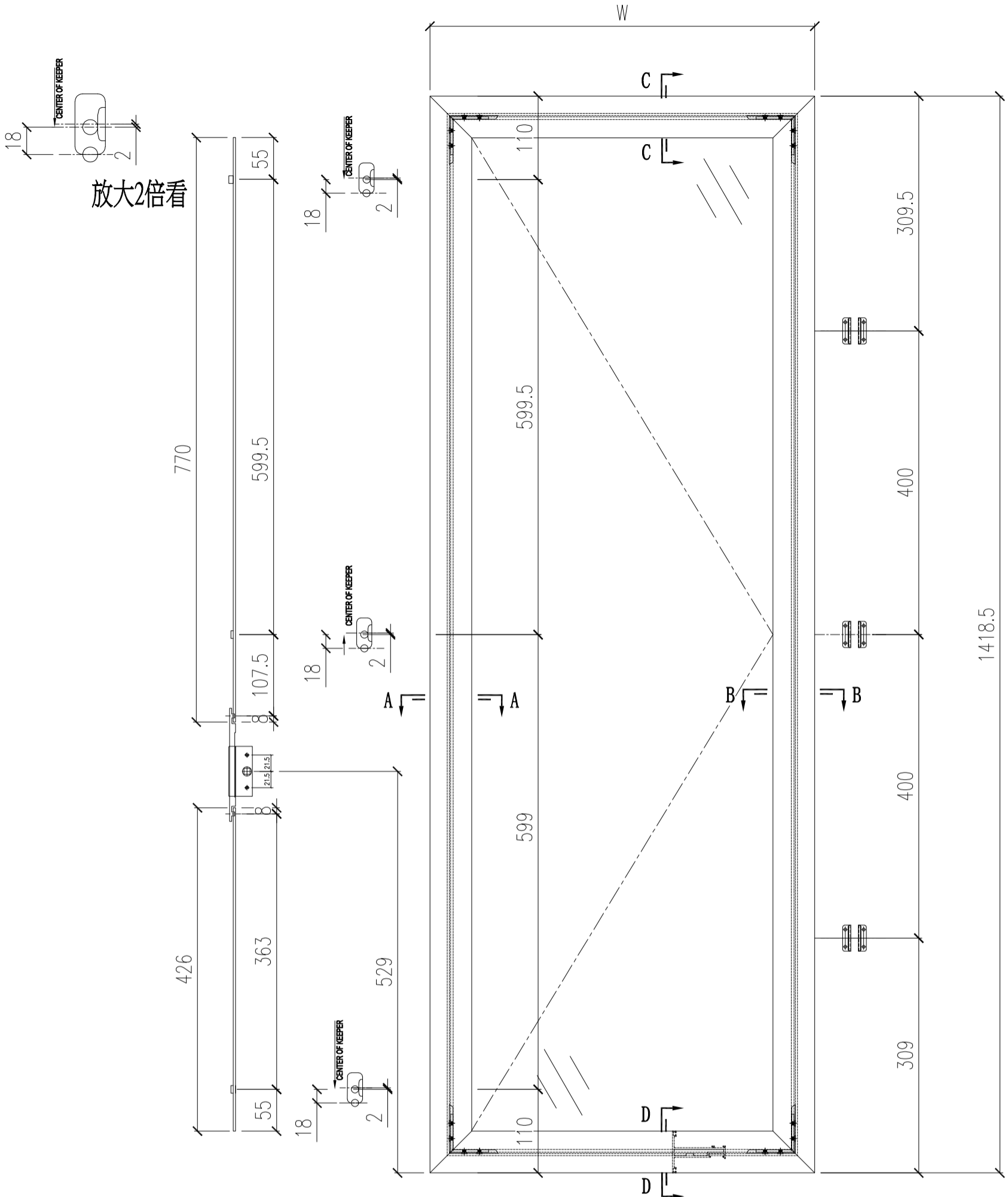
序號	應用窗號	應用數量	W(mm)	扇撐長度
1	W73/75	1	455.5	12"
2				
3				
4				
5				
6				

工程編號:	J-853	圖紙名稱:	后裝窗-窗玉放樣圖	材料:	詳見本圖表內	表面處理:	古銅色JM0213457	修改版次:	A
工程名稱:	錦上路延平道	圖號:	SHL-2	數量:	見表格	日期:	2022.07.08	日期:	
				製圖:	WSH	審核:	WSH		B
									C

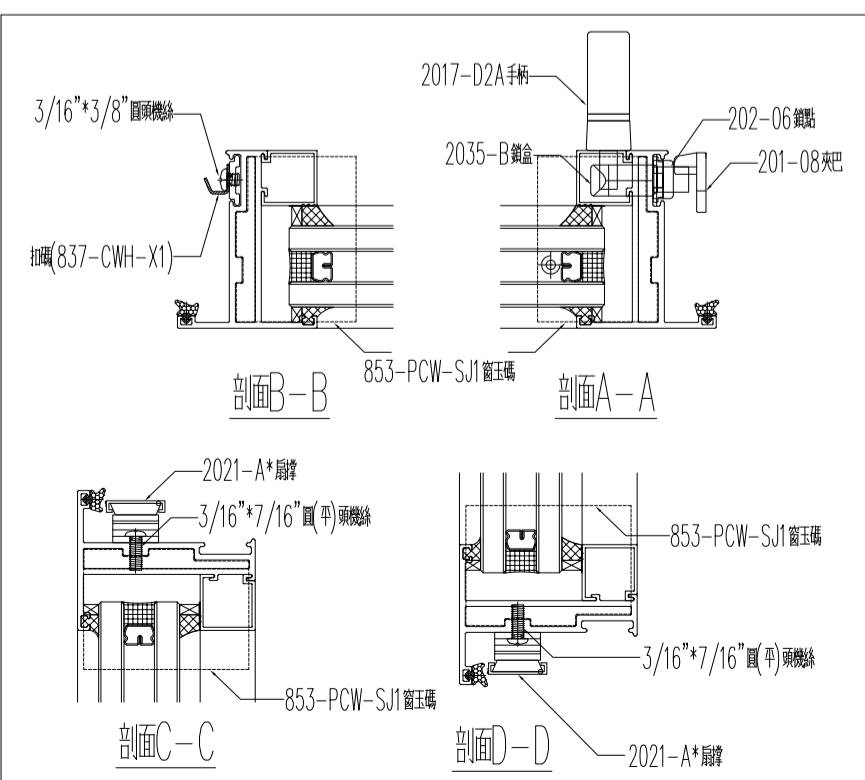


序號	應用窗號	應用數量	W(mm)	扇撐長度
1	W71/75	1	561.5	14"
2				
3				
4				
5				
6				

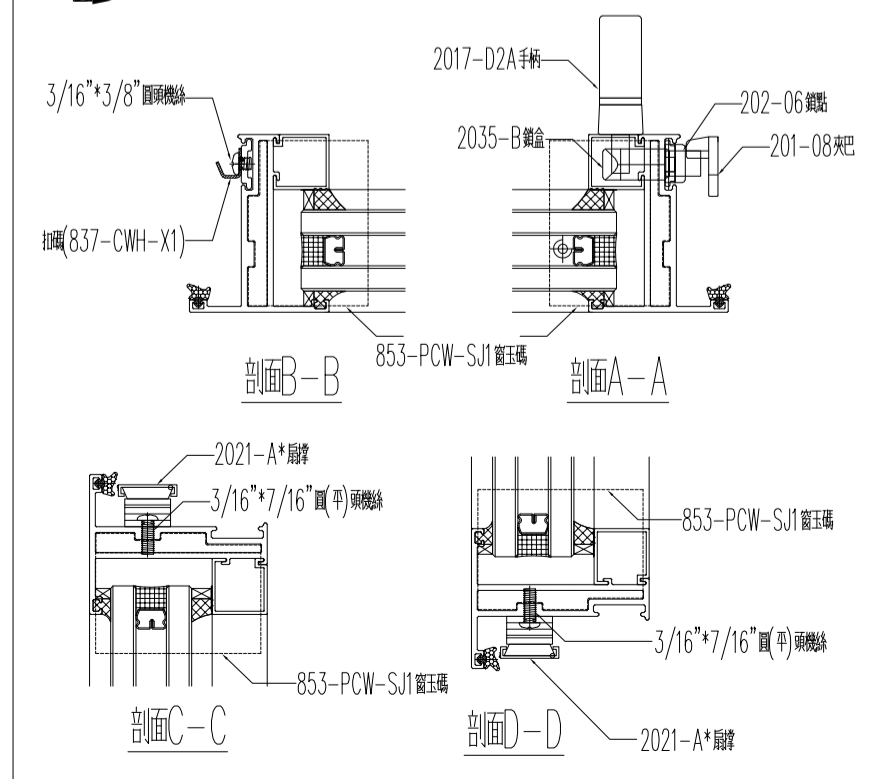
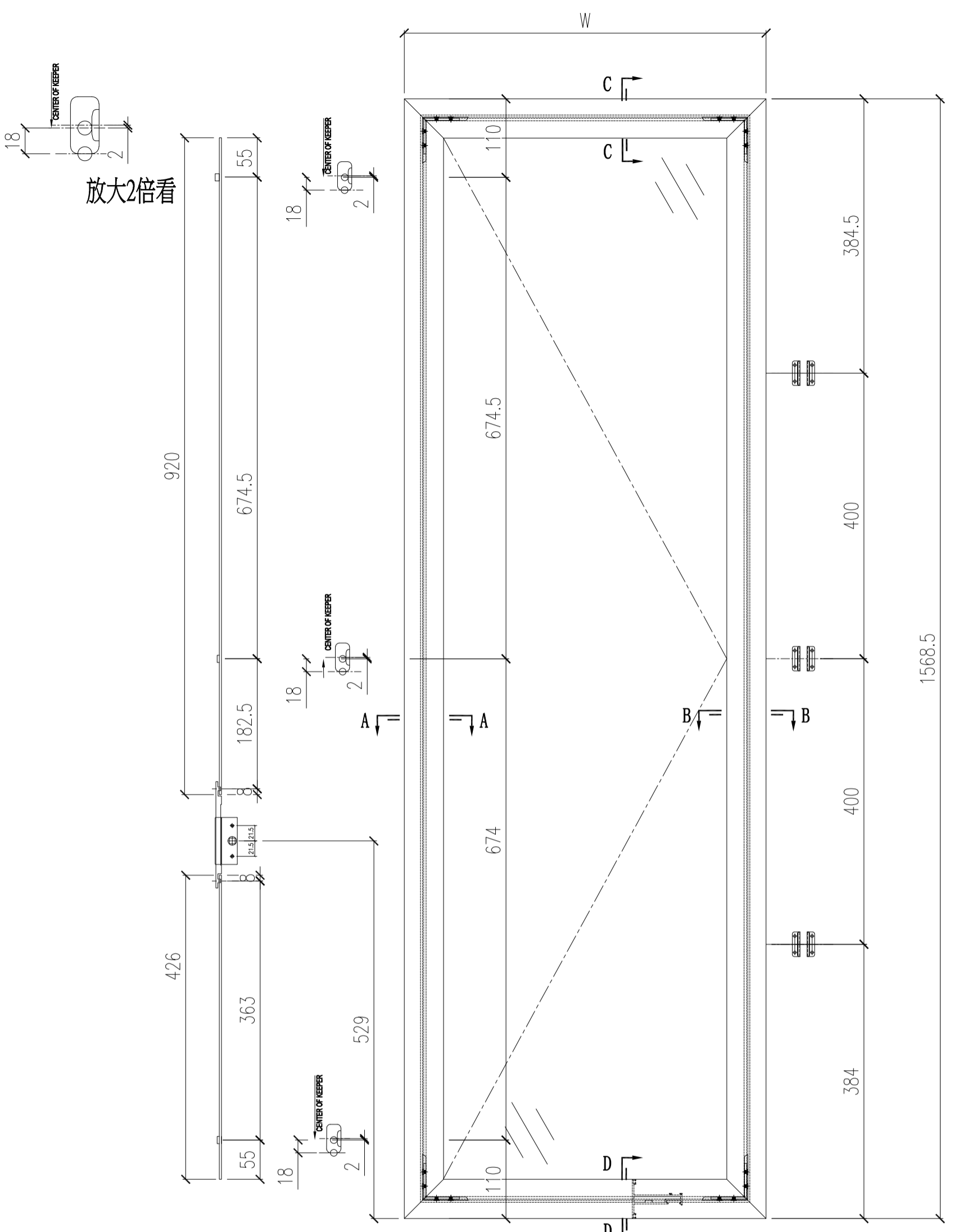
工程編號:	J-853	圖紙名稱:	后裝窗-窗玉放樣圖	材料:	詳見本圖表內	表面處理:	古銅色JM0213457	修改版次:	A
工程名稱:	錦上路延平道	圖號:	SHR-1	數量:	見表格	日期:	2022.07.08	日期:	
				製圖:	wsh	審核:	WSH		B
									C



序號	應用窗號	應用數量	W (mm)	扇撐長度
1	W25/T5	8	369.5	12"
2				
3				
4				
5				
6				

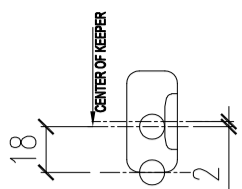


工程編號:	J-853	圖紙名稱:	后裝窗-窗玉放樣圖	材料:	詳見本圖表內	表面處理:	古銅色JM213457	修改版次:	A
工程名稱:	錦上路延平道	圖號:	SHR-2	數量:	見表格	日期:	2022.07.08	日期:	
				製圖:	wsh	審核:	WSH		B
									C

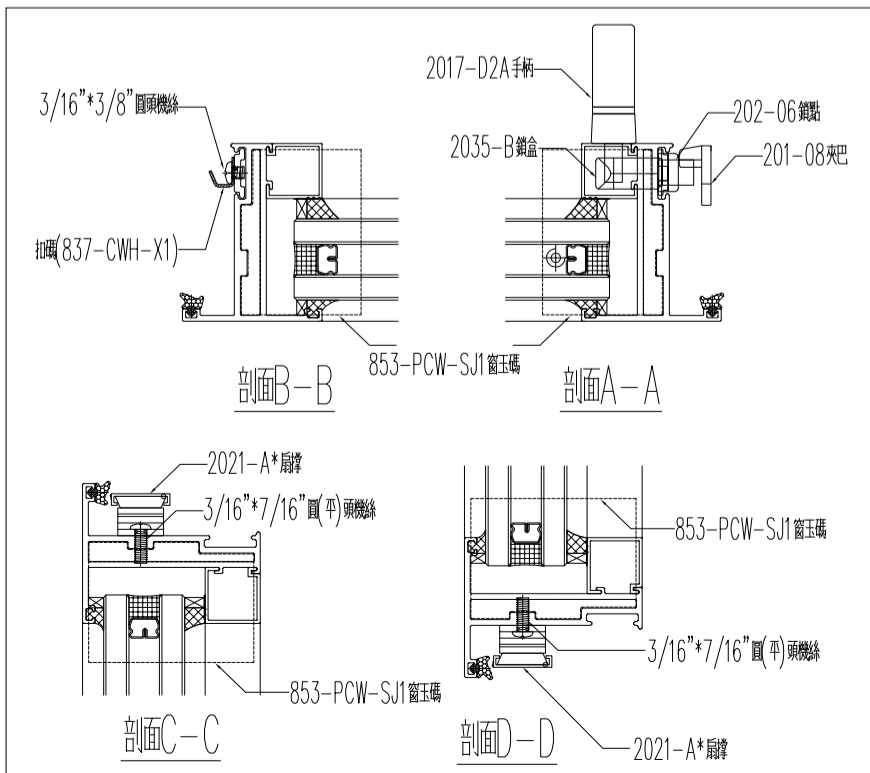
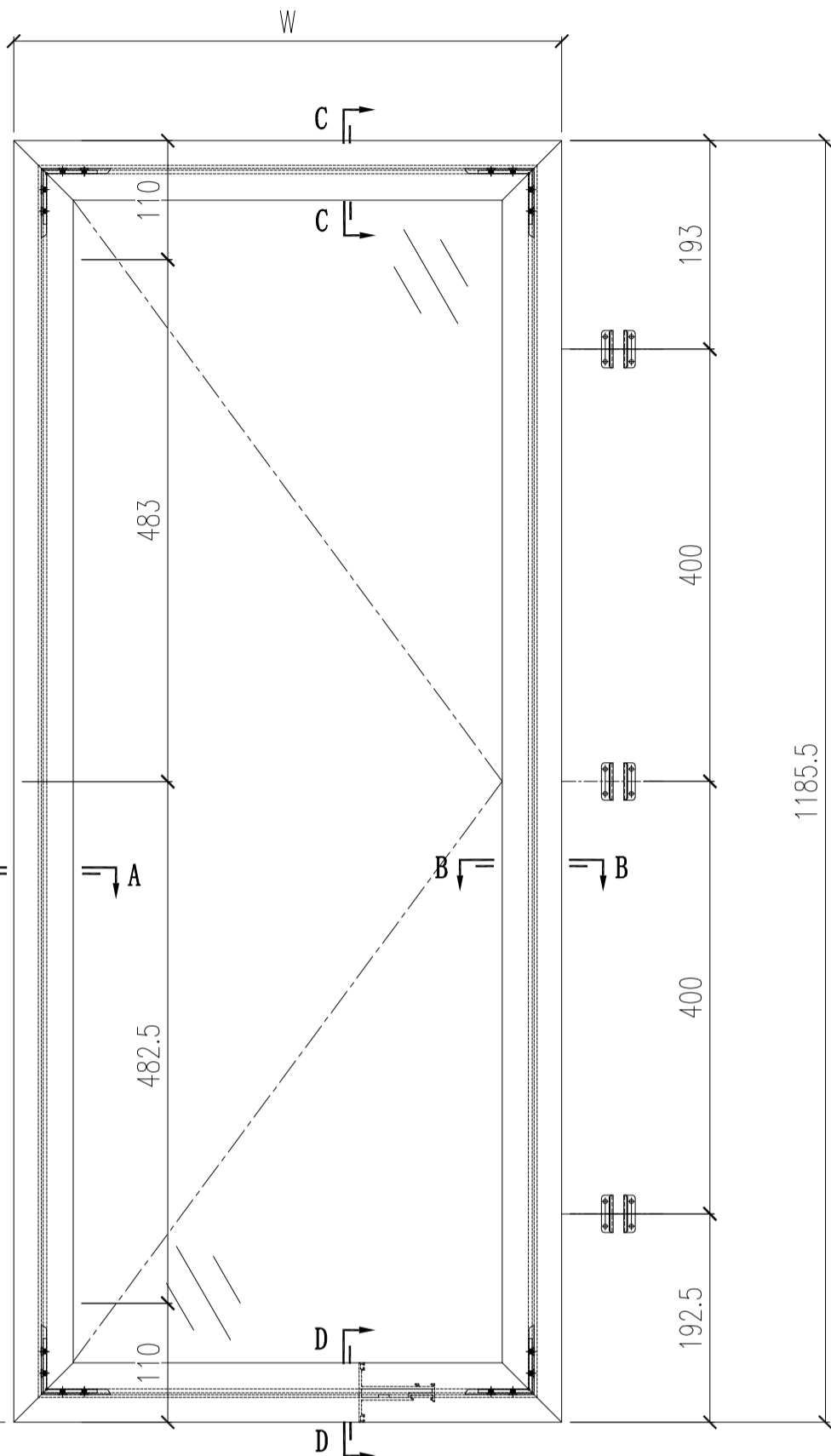
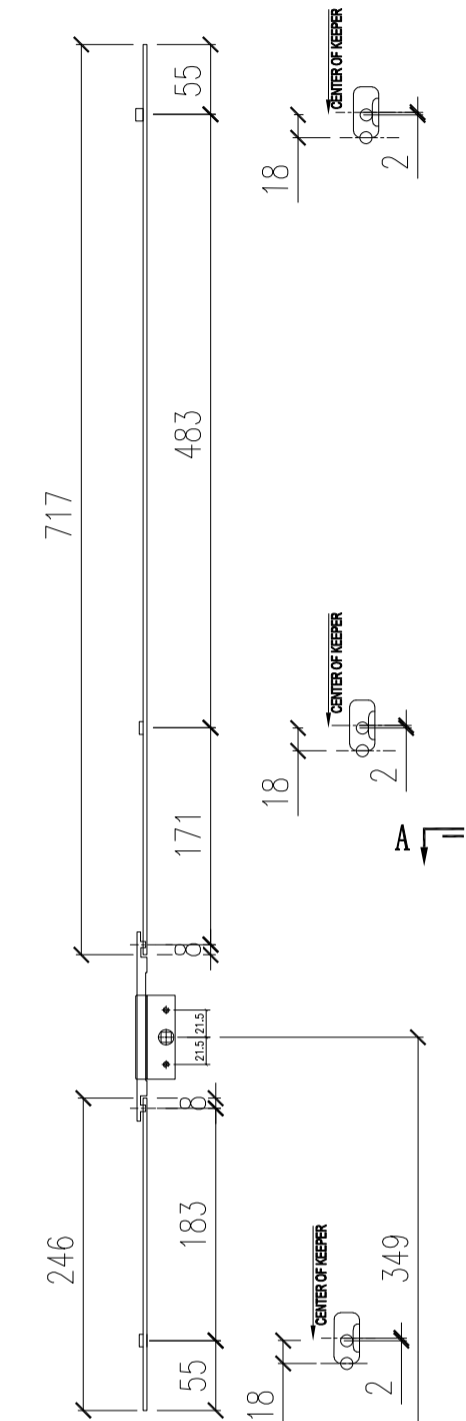


序號	應用窗號	應用數量	W (mm)	扇撐長度
1	W75/T5	1	369.5	12"
2				
3				
4				
5				
6				

工程編號:	J-853	圖紙名稱:	后裝窗-窗玉放樣圖	材料:	詳見本圖表內	表面處理:	古銅色JM0213457	修改版次:	A
工程名稱:	錦上路延平道	圖號:	SHR-3	數量:	見表格	日期:	2022.07.08	日期:	
				製圖:	wsh	審核:	WSH		B
									C



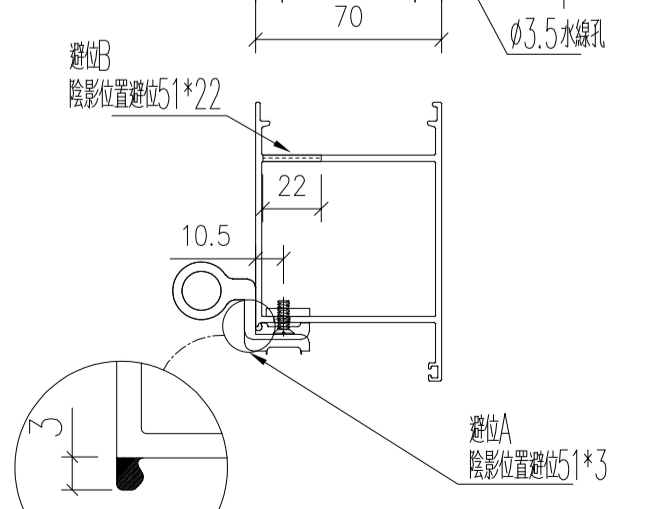
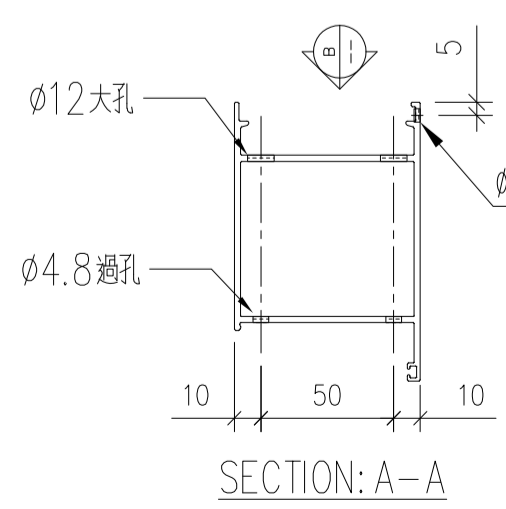
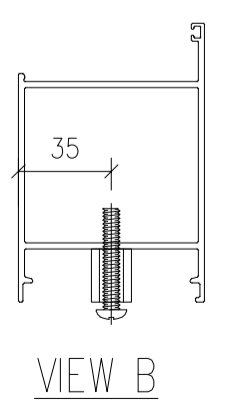
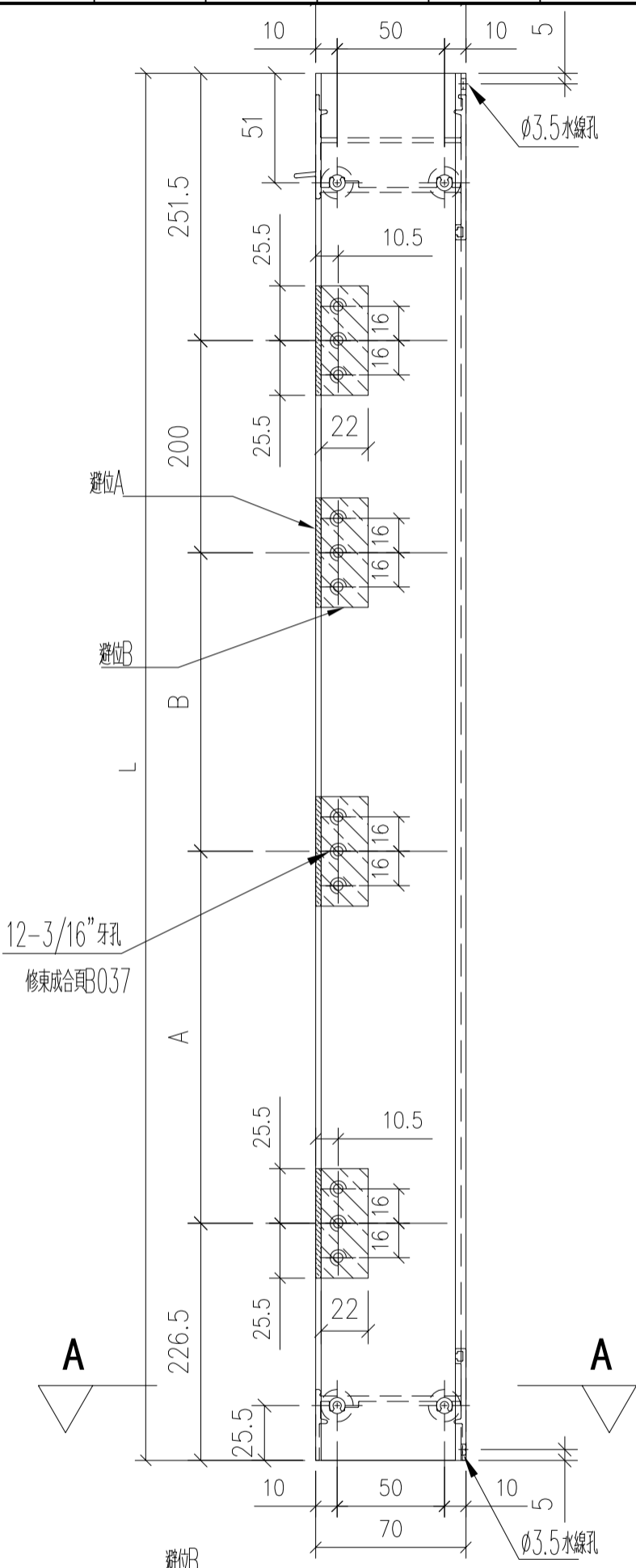
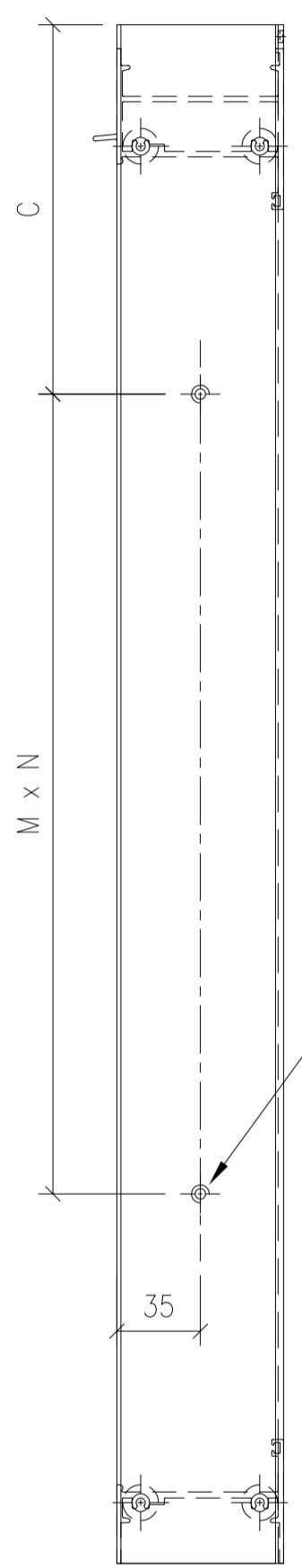
放大2倍看



序號	應用窗號	應用數量	W(mm)	扇撐長度
1	W74/T5	1	555.5	14"
2				
3				
4				
5				
6				

序號	物料編號	數量	L	A	B	C	M	N	位置
1	86267-L1-01	8	2540	1031	831	115	330	7	W102L/T5
2	86267-L1-02	2	2690	1106	906	120	350	7	W152L/T5
3	86267-L1-03	9	2540	1031	831	115	330	7	W101L/T5
4	86267-L1-04	2	2690	1106	906	120	350	7	W151L/T5
5	86267-L1-05	1	2590	1056	856	140	330	7	W171L/T5
合計:		22							

頂



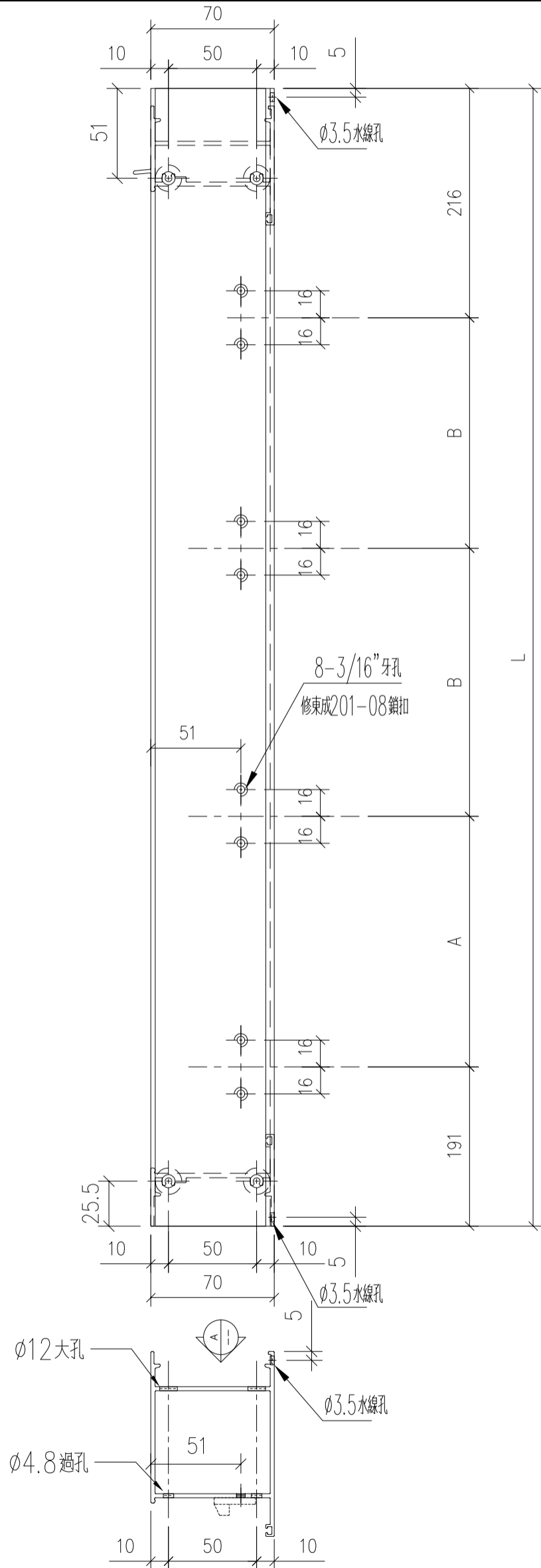
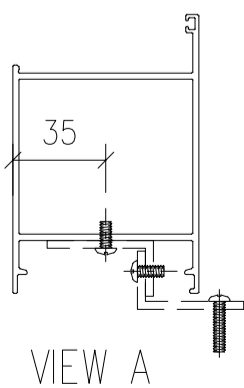
名稱	門框邊企	制圖	wsh	2022.07.08	修改	-		
材料	X86267	復核	-	-	日期	-		
顏色	JMQ213457 (古銅)	批准			圖號	86267-L1		



美特鋁質
MIDI Aluminium

序號	物料編號	數量	L	A	B	C	M	N	位置
1	86267-L2-01	24	2540	564	784	115	330	7	W102R/T5
2	86267-L2-02	6	2690	564	859	120	350	7	W152R/T5
3	86267-L2-03	1	2790	564	909	75	330	8	W172R/T5
4									
合計:		31							

頂

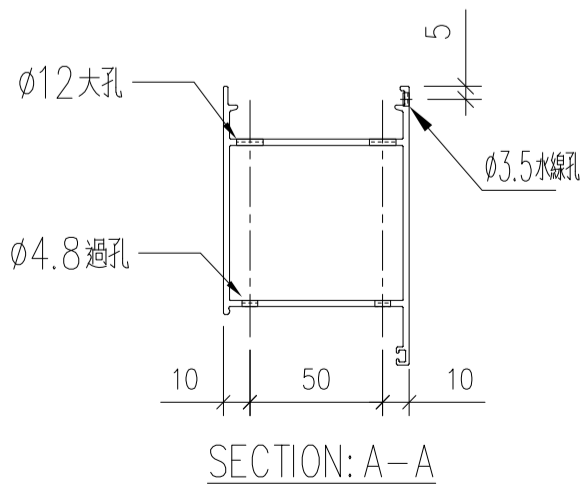
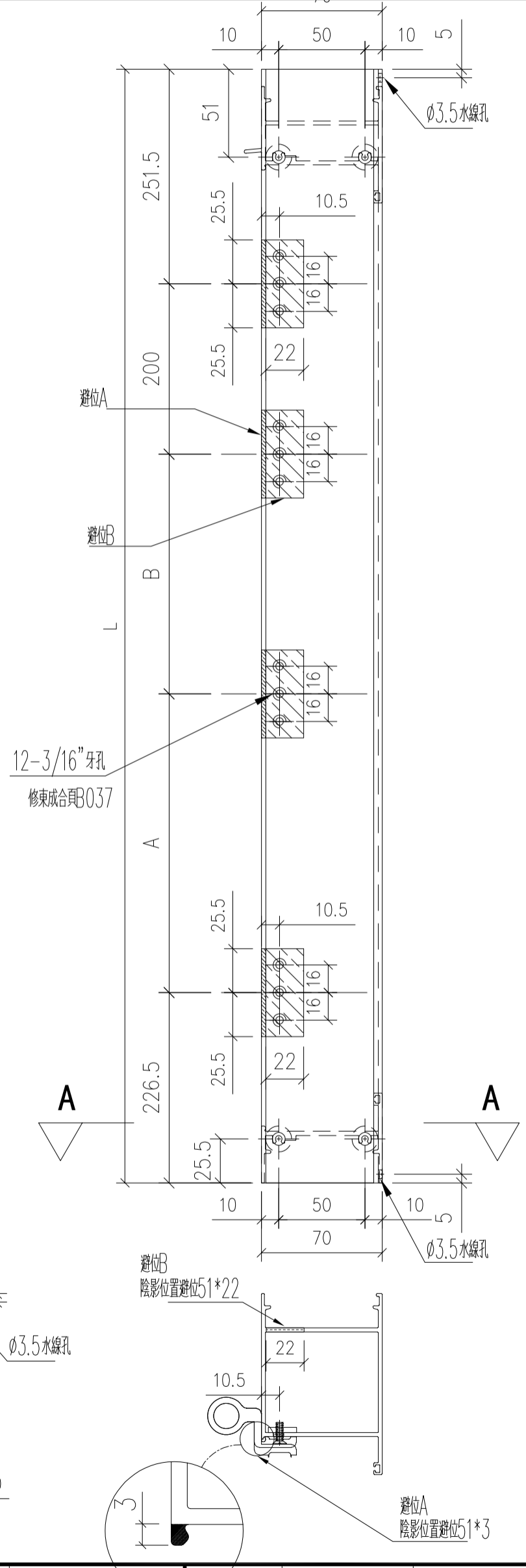


名稱	門框邊企	制圖	wsh	2022.07.08	修改	-		
材料	X86267	復核	-	-	日期	-		
顏色	JMQ213457 (古銅)	批准			圖號	86267-L2		



序號	物料編號	數量	L	A	B	C	M	N	位置
1	86267-L4-01	1	2390	957.5	756				W112L/T5
2	86267-L4-02	1	2240	881	681				W113L/T5
3									
4									
合計:		2							

頂

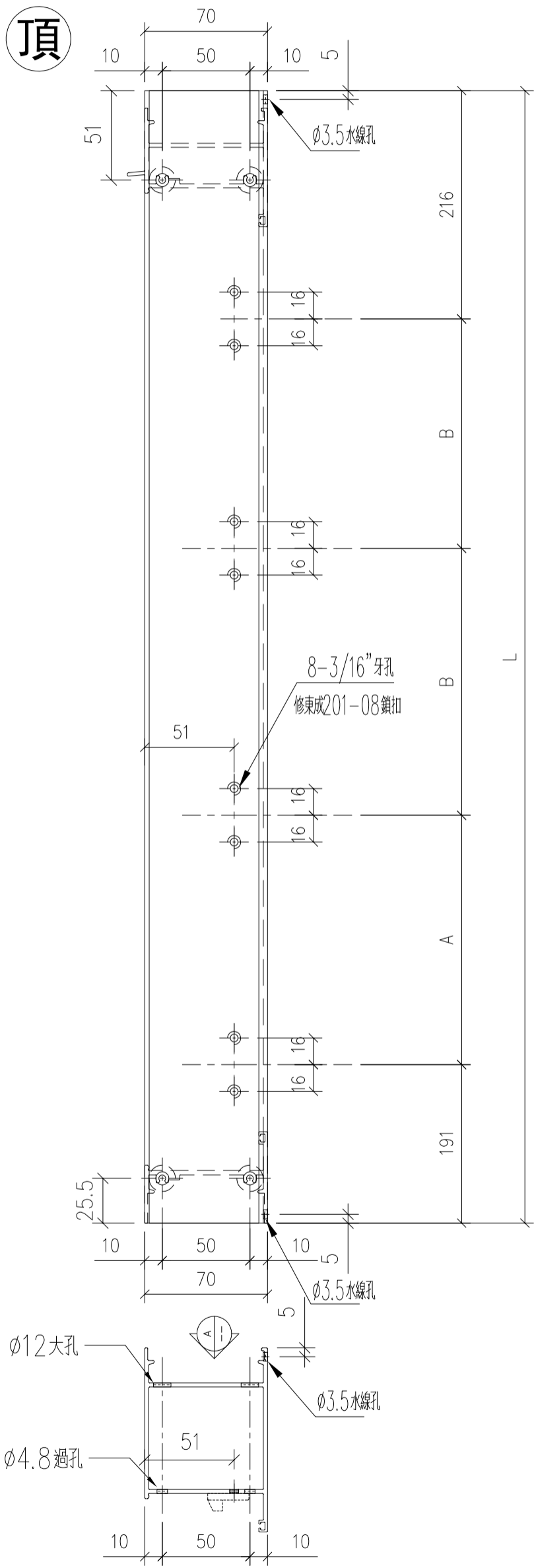


名稱	門框邊企	制圖	wsh	2022.07.08	修改	-		
材料	X86267	復核	-	-	日期	-		
顏色	JMQ213457 (古銅)	批准			圖號	86267-L4		



序號	物料編號	數量	L	A	B	C	M	N	位置
1	86267-L5-01	1	2240	564	634				W113R/T5
2									
3									
合計:		1							

工程號 J853



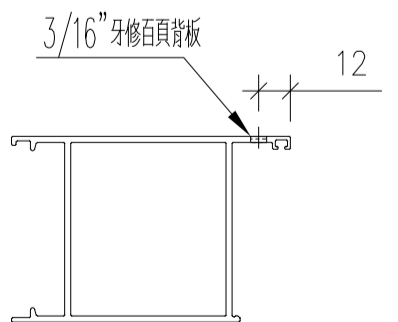
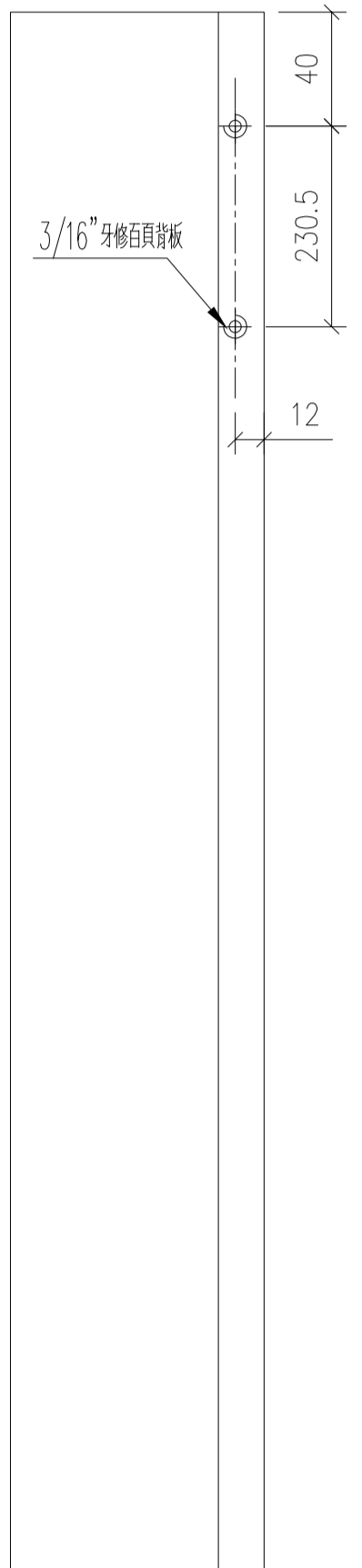
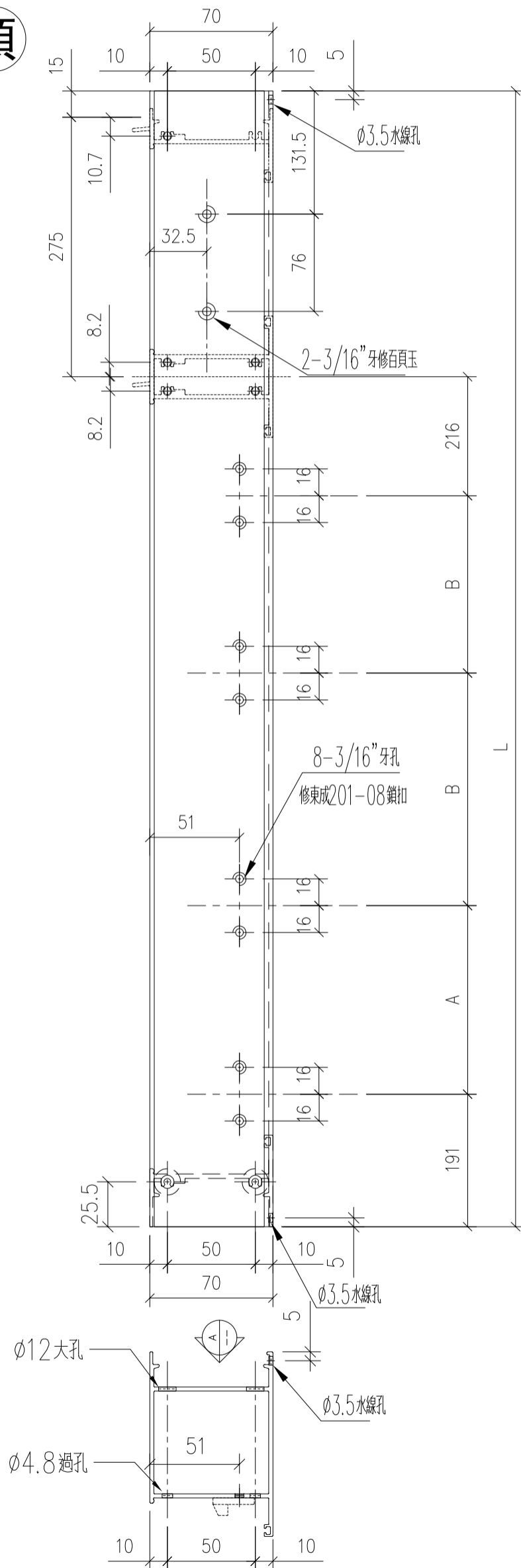
名稱	門框邊企	制圖	wsh	2022.07.08	修改	-		
材料	X86267	復核	-	-	日期	-		
顏色	JMQ213457 (古銅)	批准			圖號	86267-L5		



序號	物料編號	數量	L	A	B	C	M	N	位置
1	86267-L6-01	1	2640	564	710.5				W111R/T5
2									
3									
合計:		1							

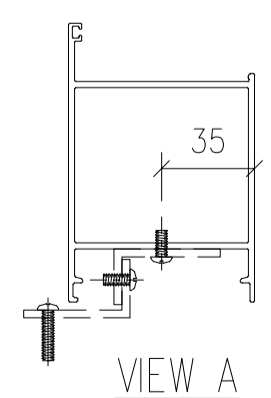
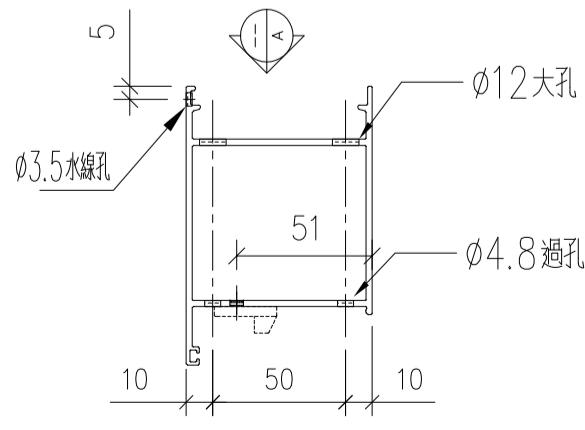
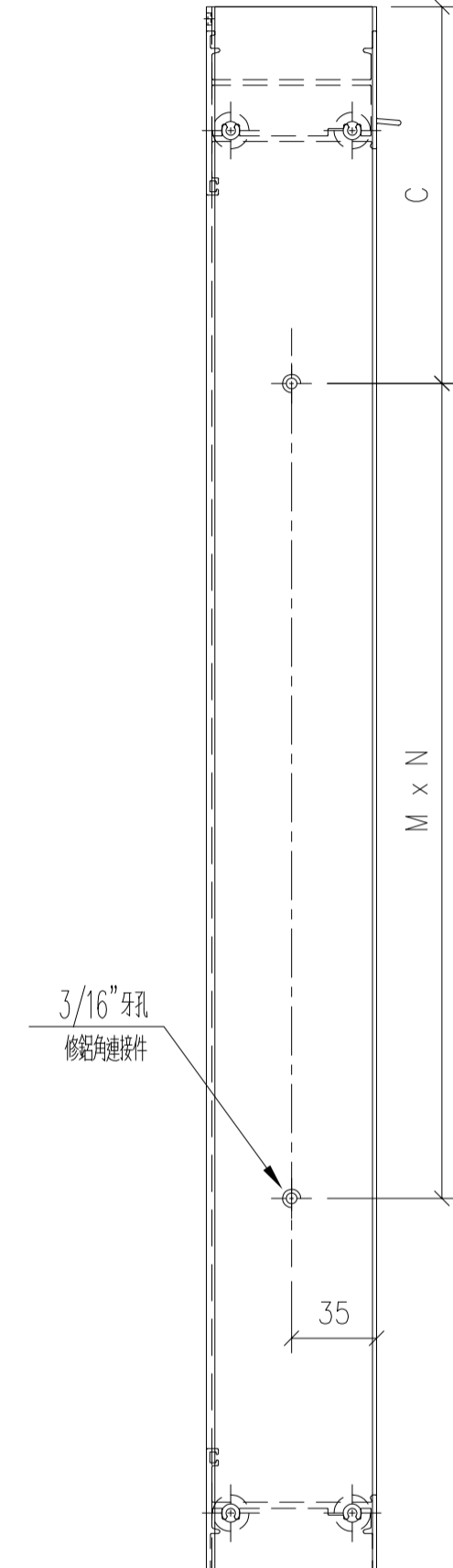
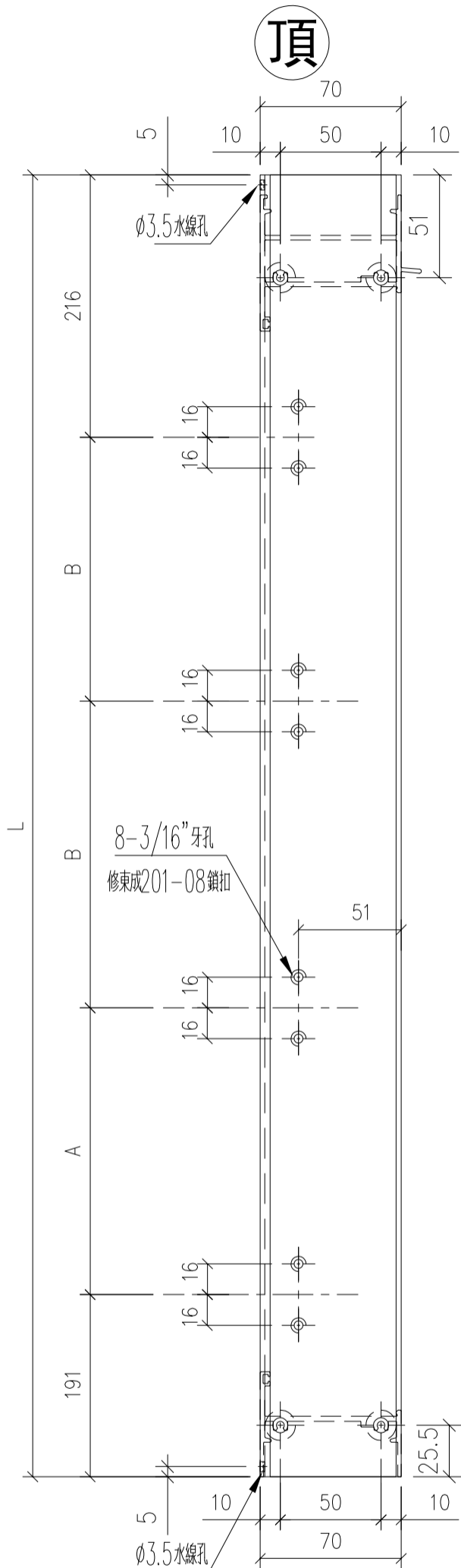
工程號 J853

頂



名稱	門框邊企	制圖	wsh	2022.07.08	修改	-		
材料	X86267	復核	-	-	日期	-		
顏色	JMQ213457 (古銅)	批准			圖號	86267-L6		

序號	物料編號	數量	L	A	B	C	M	N	位置
1	86267-R1-01	8	2540	564	784	115	330	7	W102L/T5
2	86267-R1-02	2	2690	564	859	120	350	7	W152L/T5
3	86267-R1-03	9	2540	564	784	115	330	7	W101L/T5
4	86267-R1-04	2	2690	564	859	120	350	7	W151L/T5
5	86267-R1-05	1	2590	564	809	140	330	7	W171L/T5
6									
合計:		22							

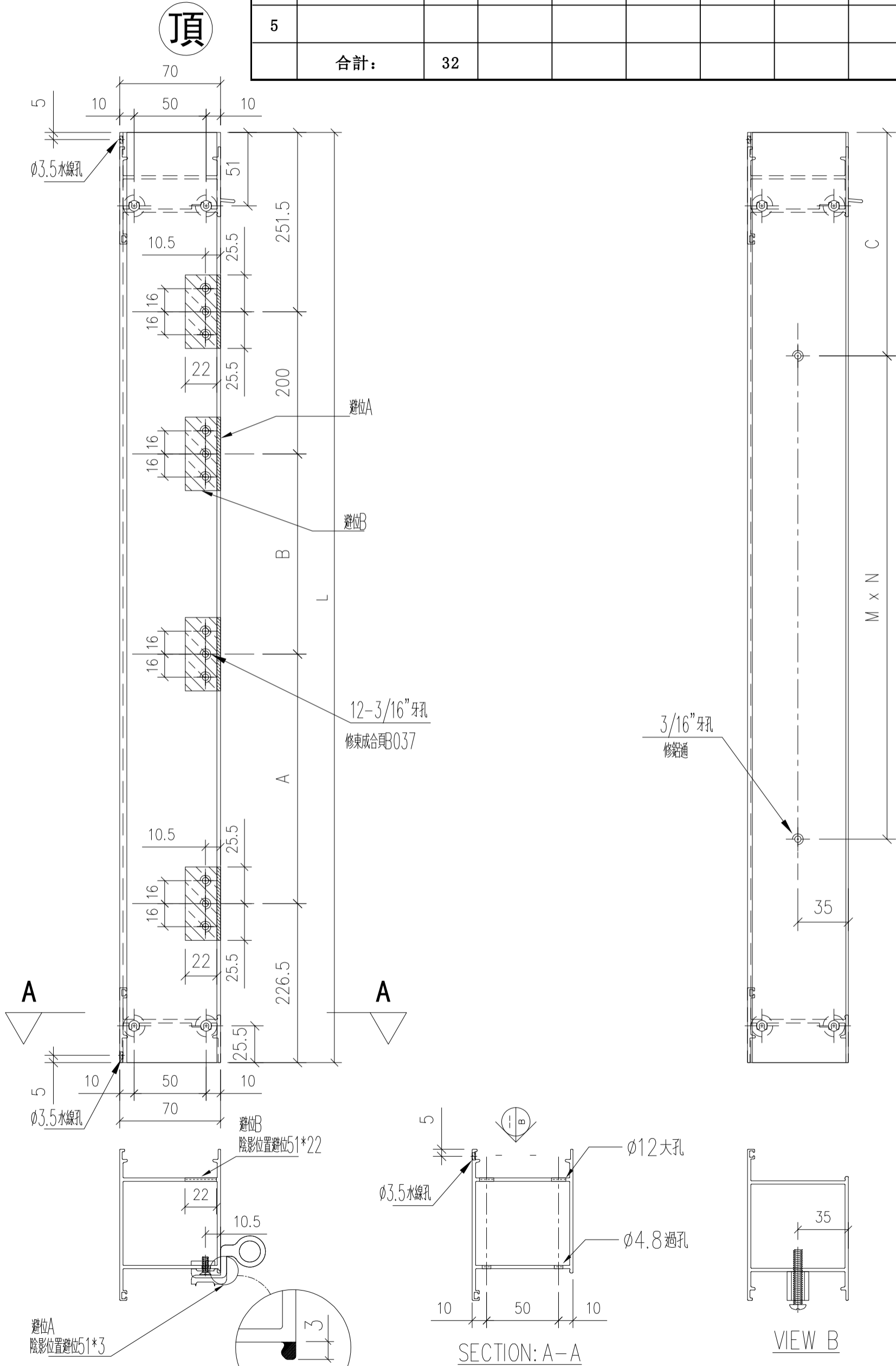


名稱	門框邊企	制圖	wsh	2022.07.08	修改	-		
材料	X86267	復核	-	-	日期	-		
顏色	JMQ213457 (古銅)	批准			圖號	86267-R1		



工程號 J853 地盤 錦上路

序號	物料編號	數量	L	A	B	C	M	N	位置
1	86267-R2-01	24	2540	1031	831	115	330	7	W102R/T5
2	86267-R2-02	6	2690	1106	906	120	350	7	W152R/T5
3	86267-R2-03	1	2790	1156	956	75	330	8	W172R/T5
4	86267-R2-04	1	2690	1106	906	120	350	7	W153R/T5
5									
合計:		32							

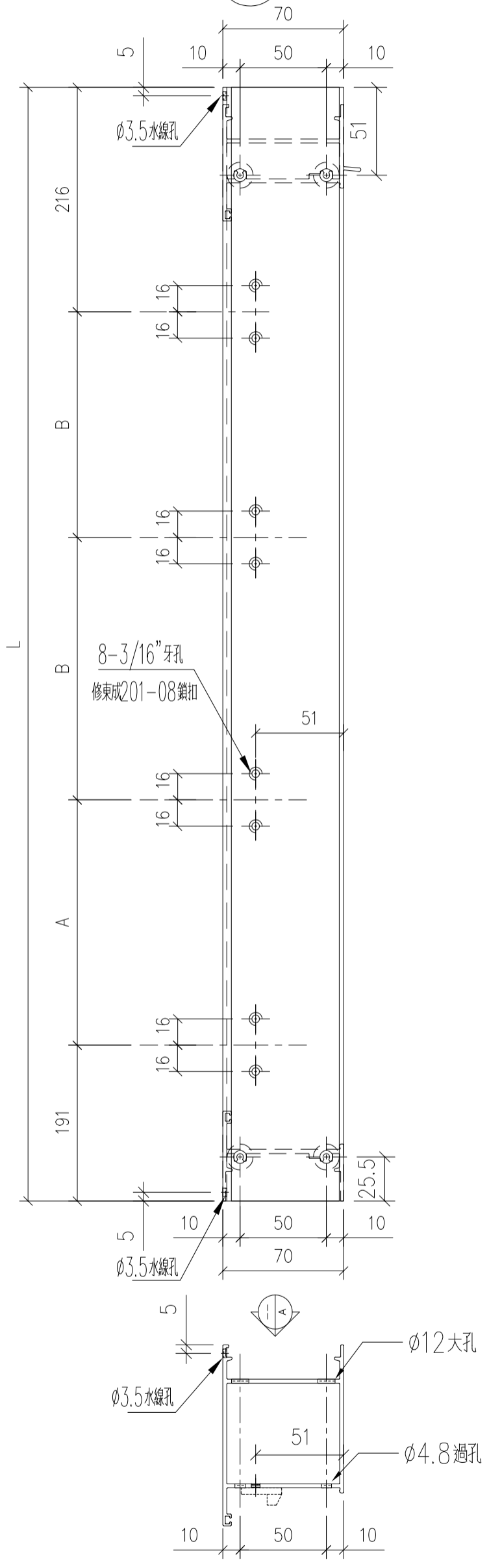


名稱	門框邊企	制圖	wsh	2022.07.08	修改	-		
材料	X86267	復核	-	-	日期	-		
顏色	JMQ213457 (古銅)	批准			圖號	86267-R2		



序號	物料編號	數量	L	A	B	C	M	N	位置
1	86267-R4-01	1	2390	564	709				W112L/T5
2	86267-R4-02	1	2240	564	634				W113L/T5
3									
合計:		2							

頂

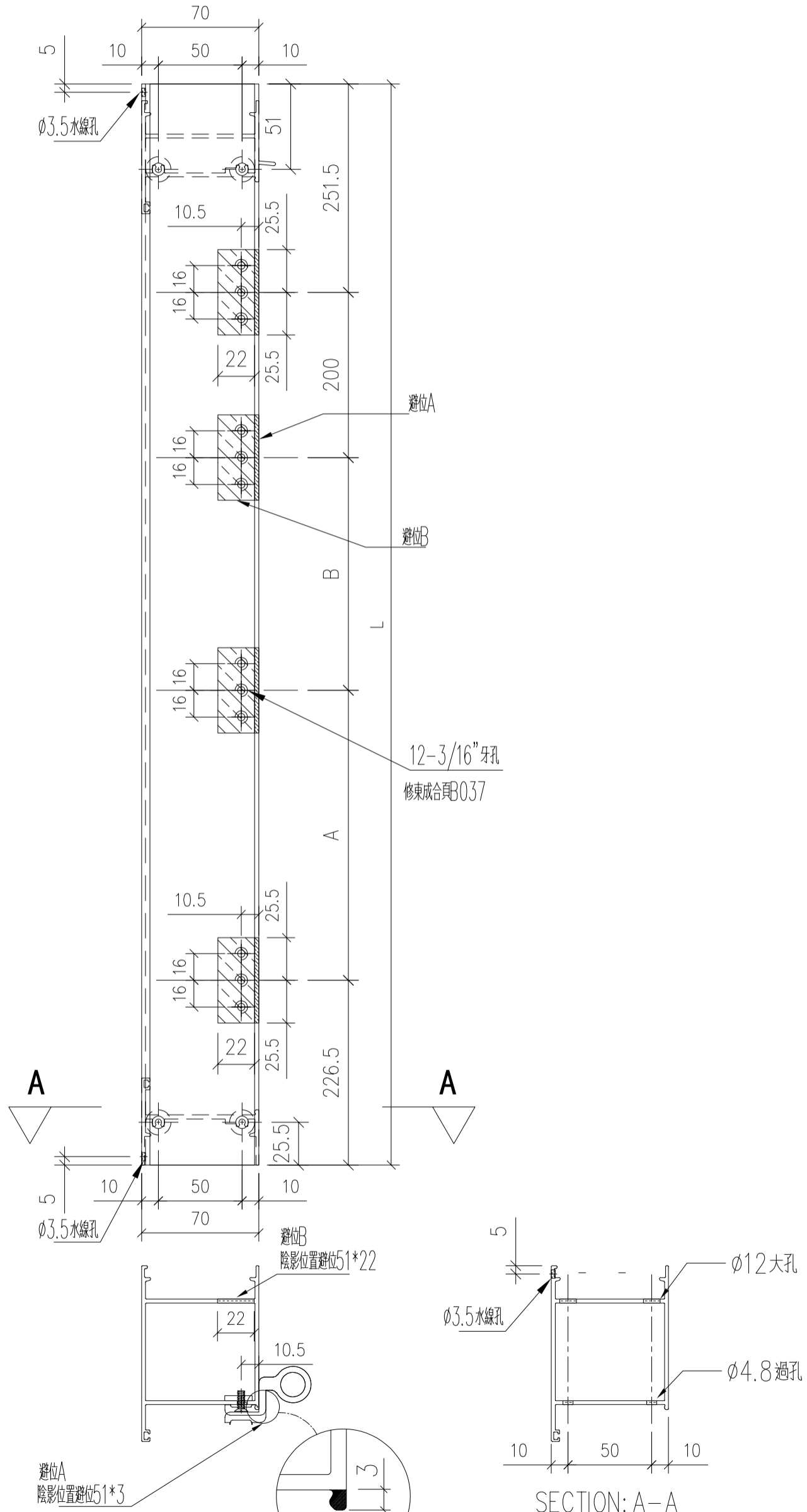


名稱	門框邊企	制圖	wsh	2022.07.08	修改	-		
材料	X86267	復核	-	-	日期	-		
顏色	JMQ213457 (古銅)	批准			圖號	86267-R4		

序號	物料編號	數量	L	A	B	C	M	N	位置
1	86267-R5-01	1	2240	881	681				W113R/T5
2									
3									
合計:		1							

工程號	J853	地盤	錦
-----	------	----	---

頂

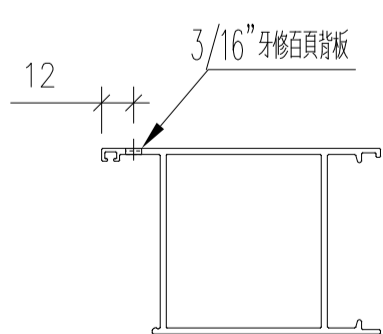
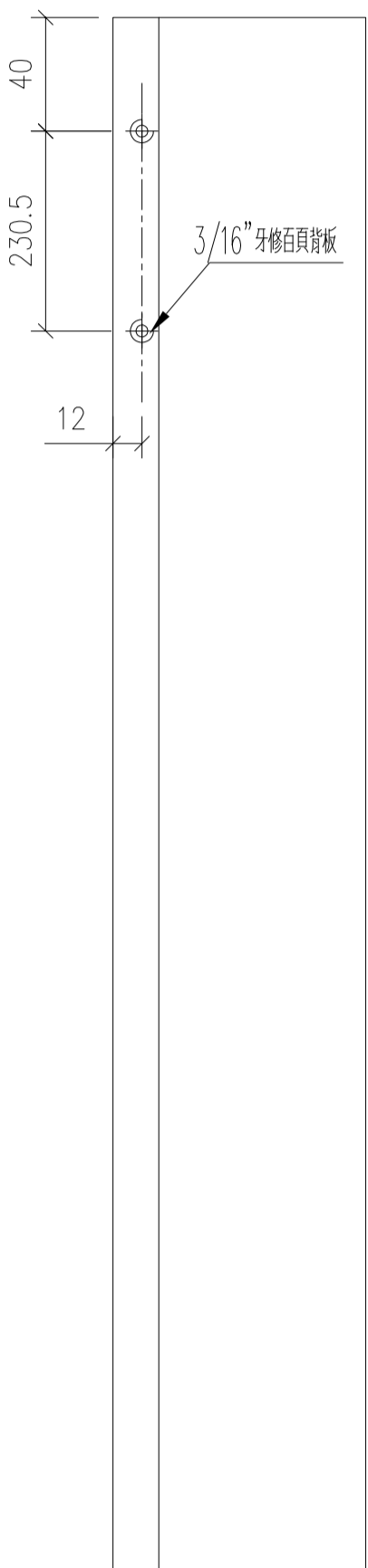


名稱	門框邊企	制圖	wsh	2022.07.08	修改	-		
材料	X86267	復核	-	-	日期	-		
顏色	JMQ213457 (古銅)	批准			圖號	86267-R5		

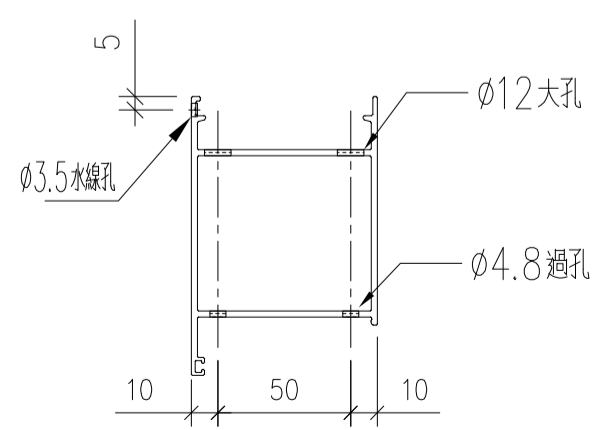
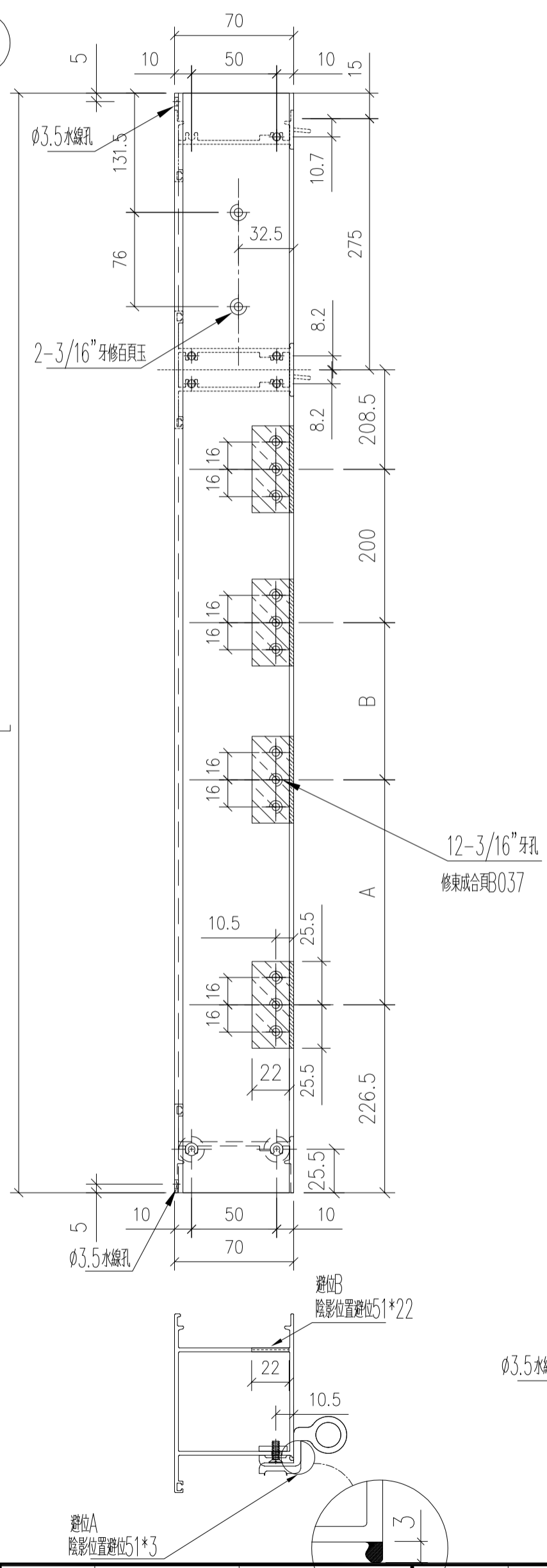


序號	物料編號	數量	L	A	B	C	M	N	位置
1	86267-L6-01	1	2640	957.5	757.5				W111R/T5
2									
3									
合計:		1							

工程號 J853



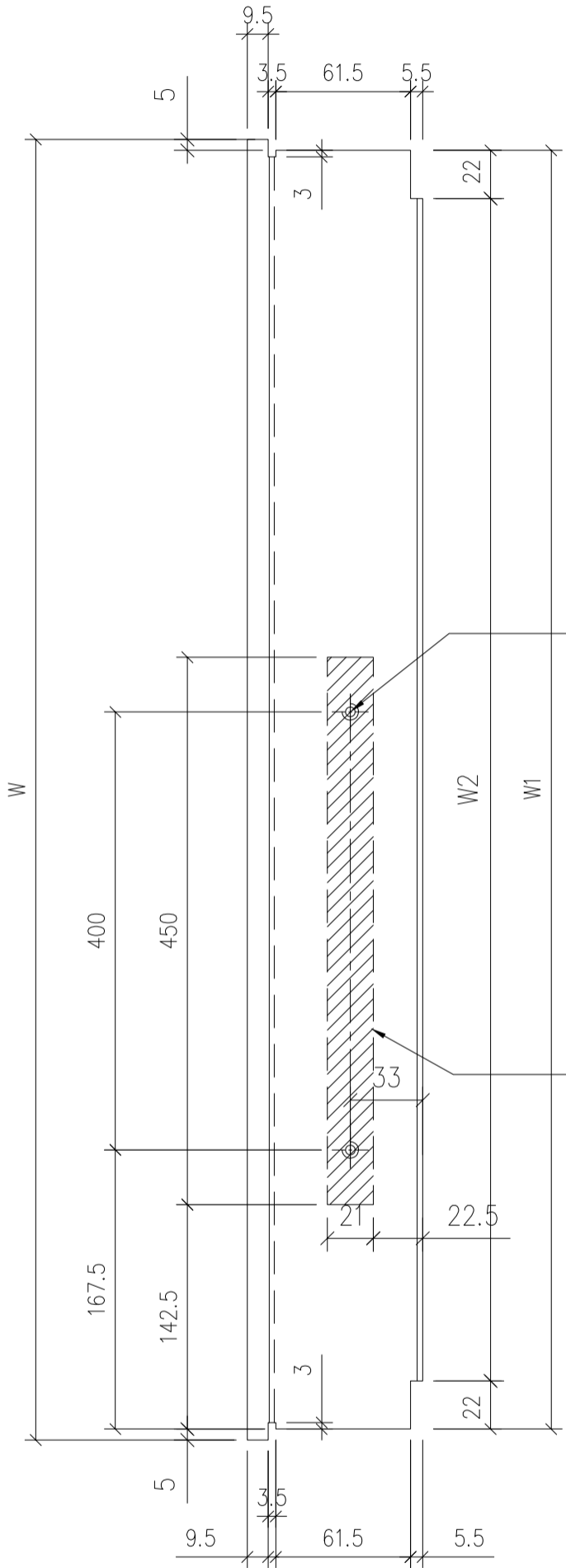
頂



名稱	門框邊企	制圖	wsh	2022.07.08	修改	-		
材料	X86267	復核	-	-	日期	-		
顏色	JMQ213457 (古銅)	批准			圖號	86267-R6		

序號	物料編號	數量	W	W1	W2	位置
1	86269-A-01	8	813	803	759	W102L/T5
2	86269-A-02	2	813	803	759	W152L/T5
3	86269-A-03	9	763	753	709	W101L/T5
4	86269-A-04	2	763	753	709	W151L/T5
5	86269-A-05	1	763	753	709	W171L/T5
6	86269-A-06	1	714	704	660	W112L/T5
7	86269-A-07	1	714	704	660	W113L/T5
合計:		24				

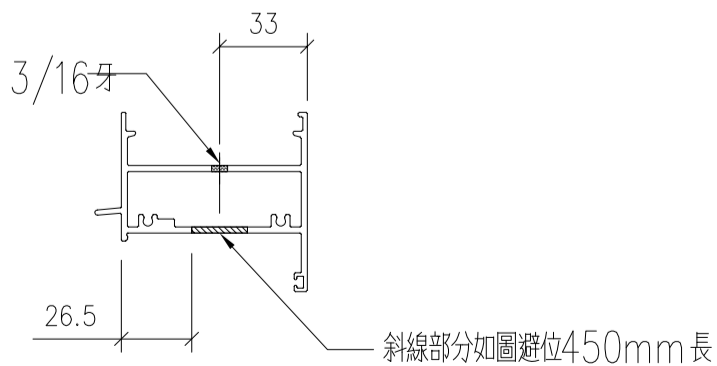
右



斜線部分如圖避位 (此面)

3/16"牙 (背面)
修墊巴 J-B53 及門鼓限位桿

斜線部分如圖避位 (此面)

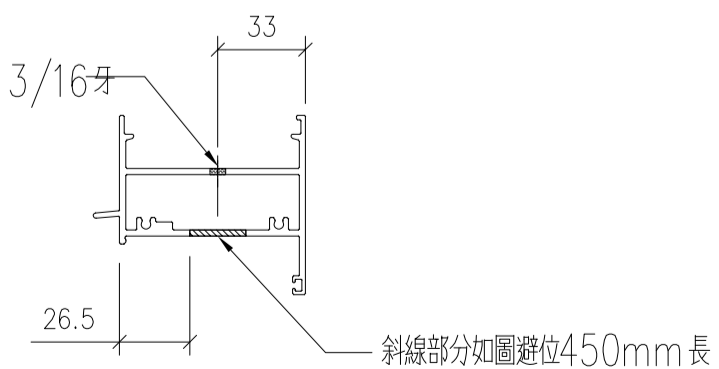
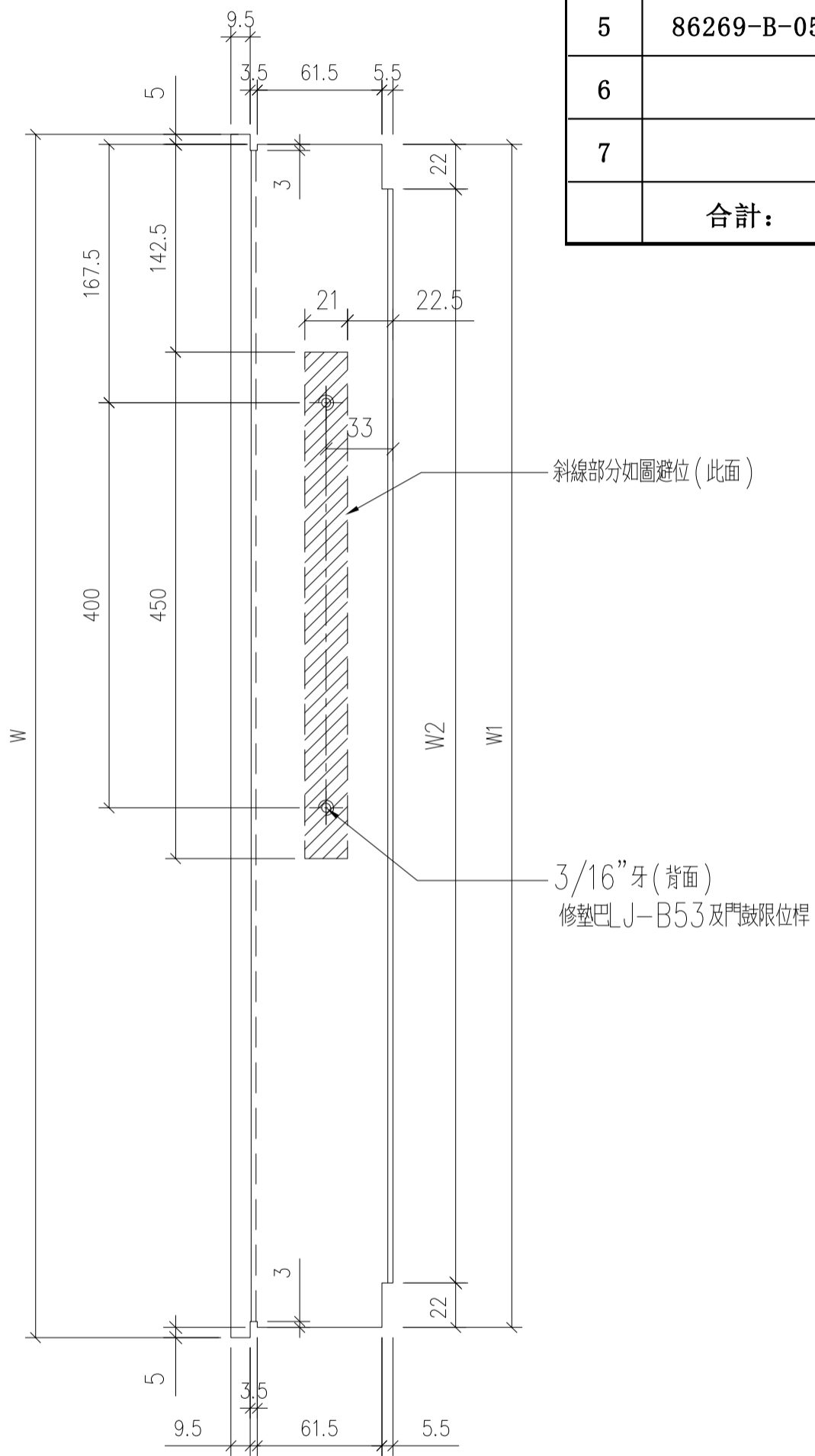


注意: 此門框頂橫需與門玉頂橫一起配套加工及安裝閉門器

名稱	門框頂橫	制圖	wsh	2022.07.08	修改	-	
材料	X86269	復核	-	-	日期	-	
顏色	JMQ213457 (古銅)	批准			圖號	86269-A	

序號	物料編號	數量	W	W1	W2	位置
1	86269-B-01	24	813	803	759	W102R/T5
2	86269-B-02	6	813	803	759	W152R/T5
3	86269-B-03	1	813	803	759	W172R/T5
4	86269-B-04	1	663	653	609	W153R/T5
5	86269-B-05	1	714	704	660	W113R/T5
6						
7						
合計:		33				

右



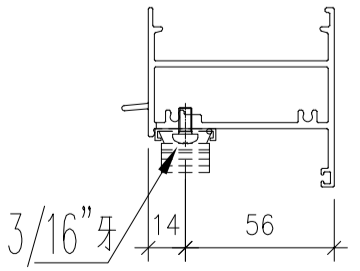
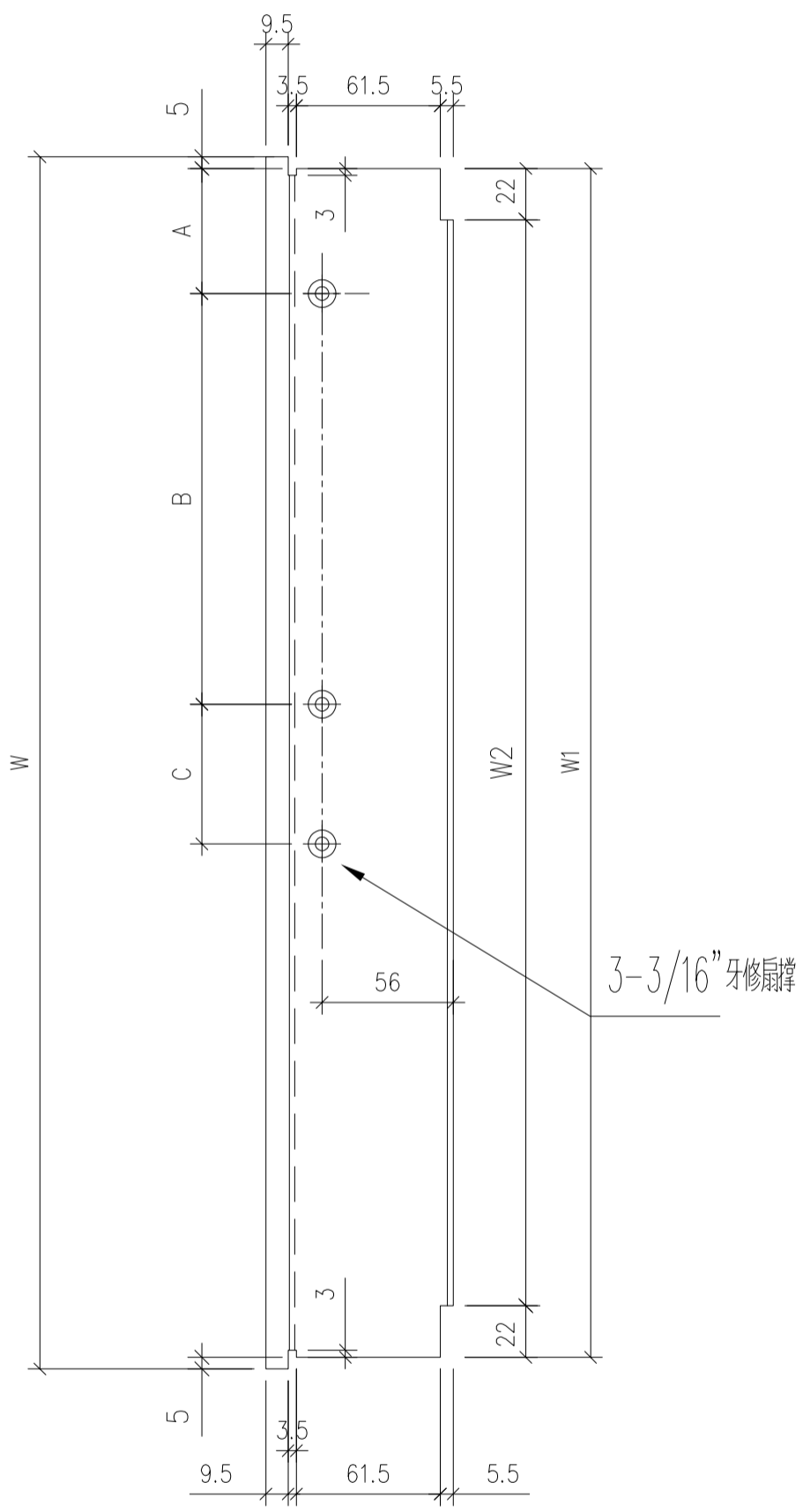
注意: 此門框頂橫需與門玉頂橫一起配套加工及安裝閉門器

名稱	門框頂橫	制圖	wsh	2022.07.08	修改	-	
材料	X86269	復核	-	-	日期	-	
顏色	JMQ213457 (古銅)	批准			圖號	86269-B	



序號	物料編號	位置	數量	W	W1	W2	扇撐長度	A	B	C
1	85946-C-01	W25/T5	8	372	362	318	12"	35	224	44.5
2	85946-C-02	W75/T5	1	372	362	318	12"	35	224	44.5
3										
		合計	9							

右



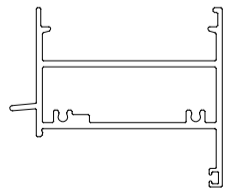
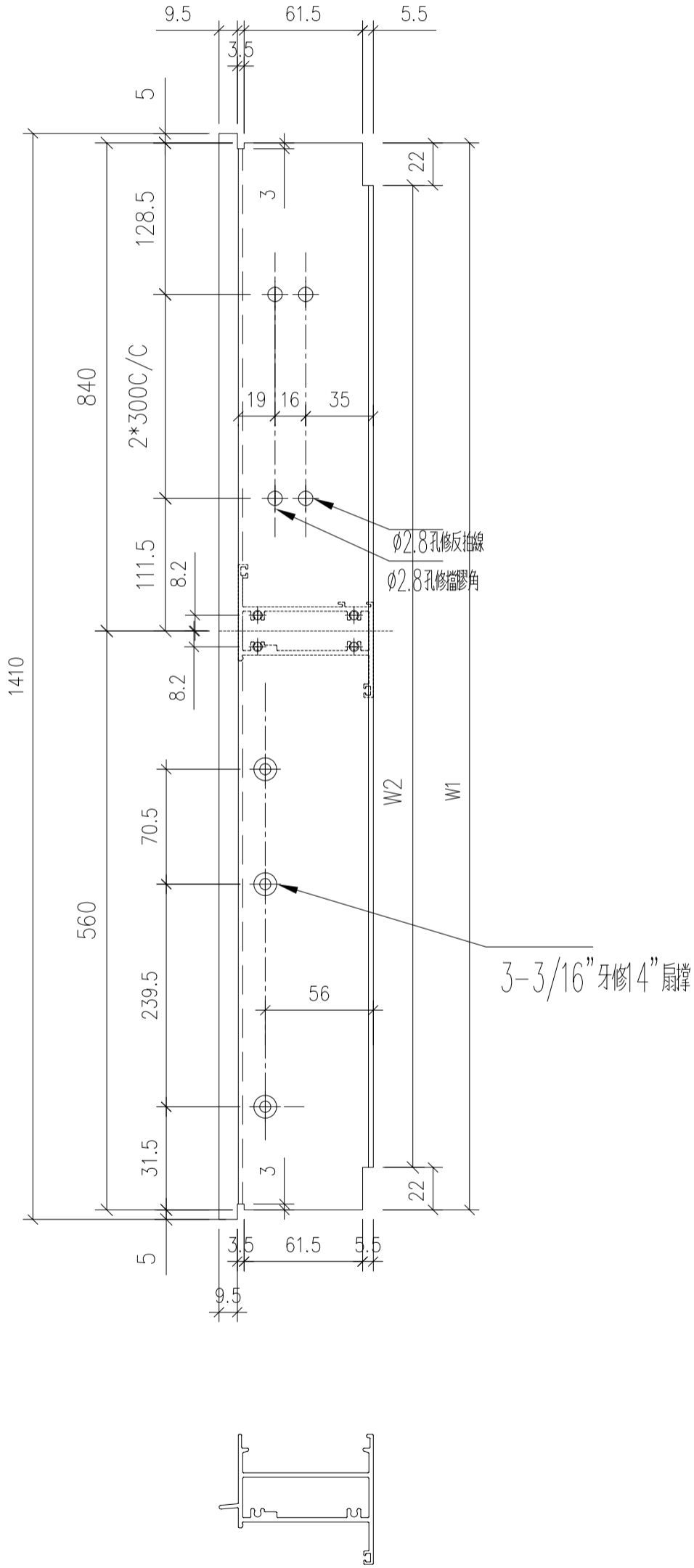
名稱	門框頂橫	制圖	wsh	2022.07.08	修改	-	
材料	X86269	復核	-	-	日期	-	
顏色	JMQ213457 (古銅)	批准			圖號	86269-C	



工程號 J853 地盤 錦上路/延平

序號	物料編號	數量	L	L1	位置
1	86269-D-01	1	1410		W71/T5
2					
合計:		1			

右



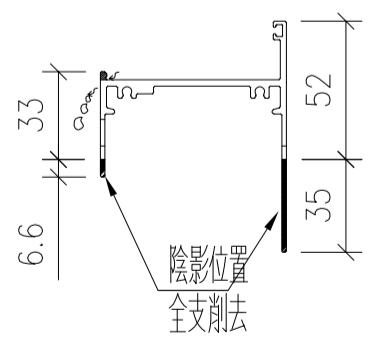
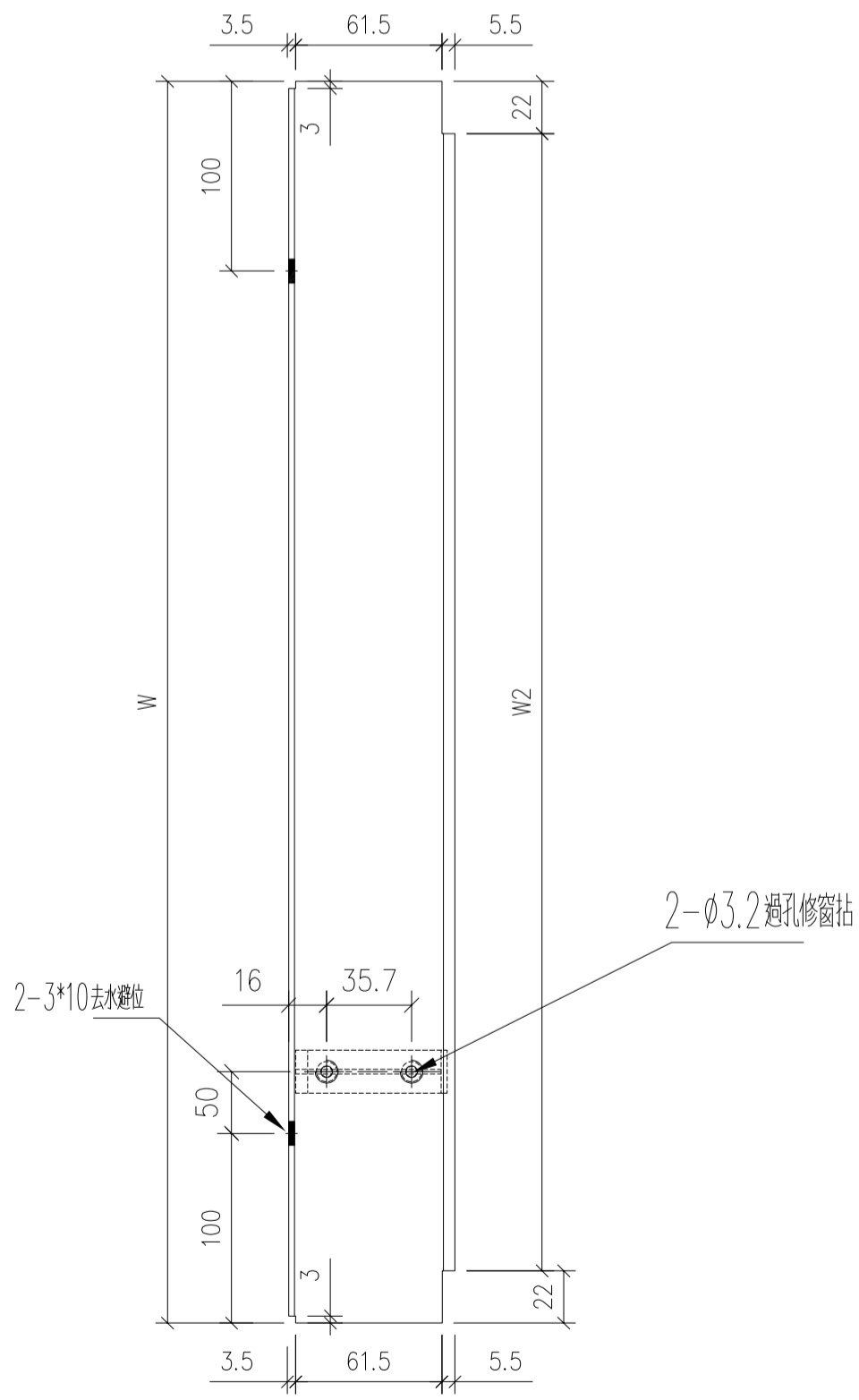
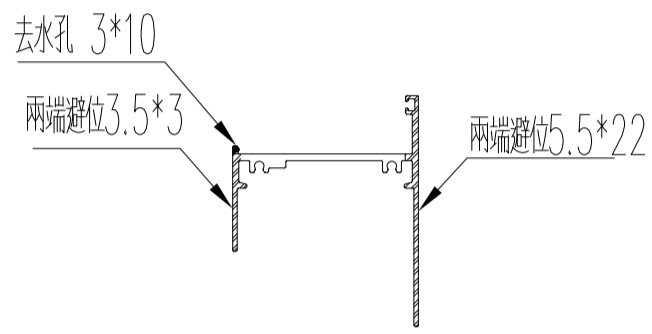
名稱	門框頂橫	制圖	wsh	2022.07.08	修改	-	
材料	X86269	復核	-	-	日期	-	
顏色	JMQ213457 (古銅)	批准			圖號	86269-D	



美特鋁質 有限公司
MIDI Aluminium Fabricator Ltd

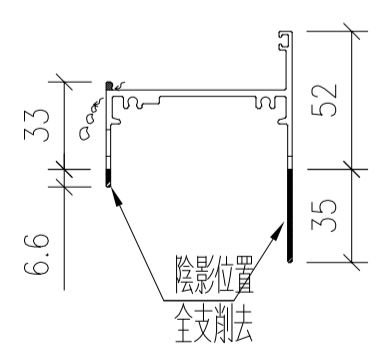
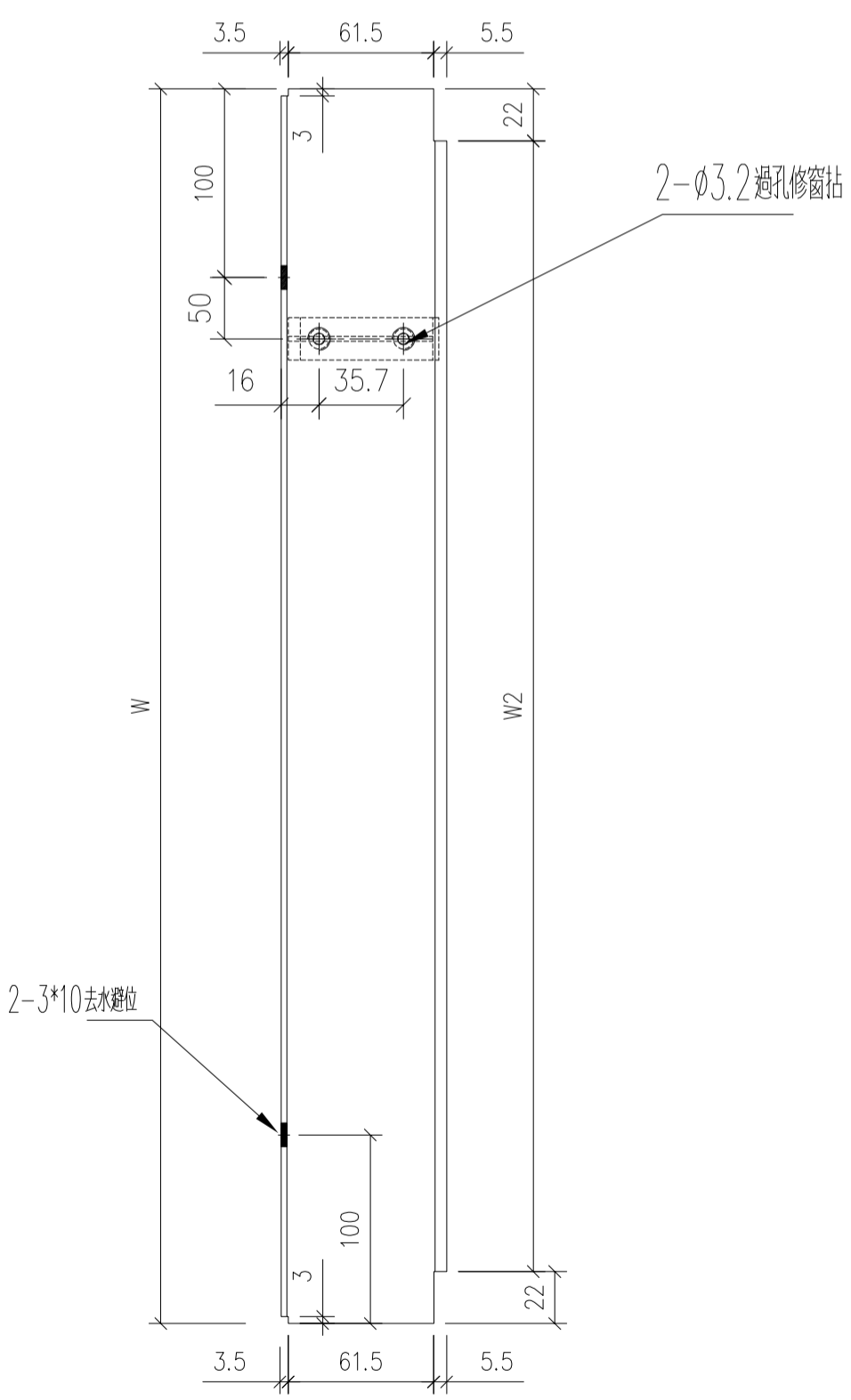
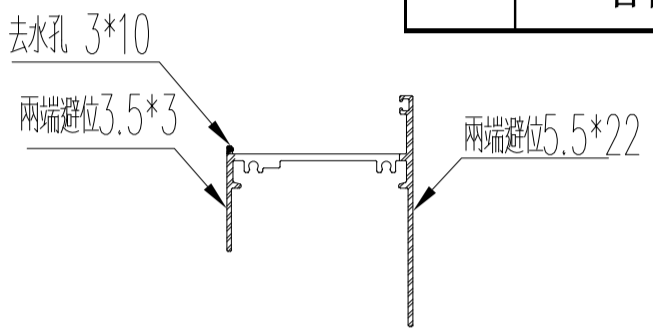
序號	物料編號	數量	W	W1	W2	位置
1	85847-A-01	8	803		749	W102L/T5
2	85847-A-02	2	803		749	W152L/T5
3	85847-A-03	9	753		699	W101L/T5
4	85847-A-04	2	753		699	W151L/T5
5	85847-A-05	1	753		699	W171L/T5
6	85847-A-06	1	704		650	W112L/T5
7	85847-A-07	1	704		650	W113L/T5
合計:		24				

工程號	J853	地盤	錦上路/延平道
-----	------	----	---------



名稱	門框底橫	制圖	wsh	2022.07.08	修改	-	
材料	X85947	復核	-	-	日期	-	
顏色	JMQ213457 (古銅)	批准			圖號	85947-A	

序號	物料編號	數量	W	W1	W2	位置
1	85847-B-01	24	803		749	W102R/T5
2	85847-B-02	6	803		749	W152R/T5
3	85847-B-03	1	803		749	W172R/T5
4	85847-B-04	1	653		599	W153R/T5
5	85847-B-05	1	704		650	W113R/T5
6	85847-B-06	1	704		650	W111R/T5
7						
合計:		34				



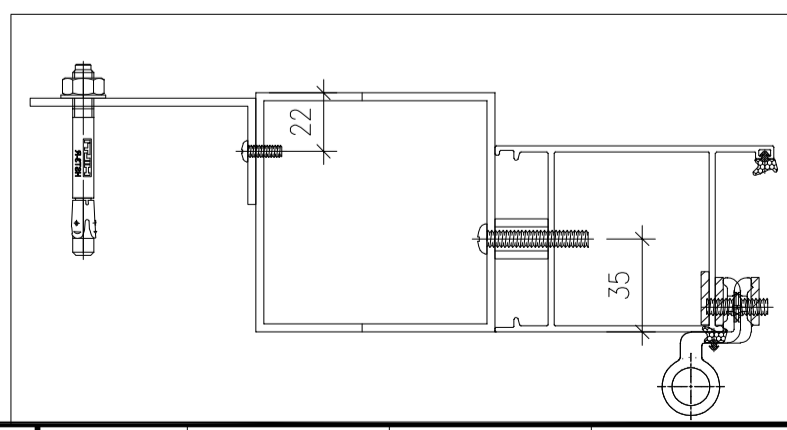
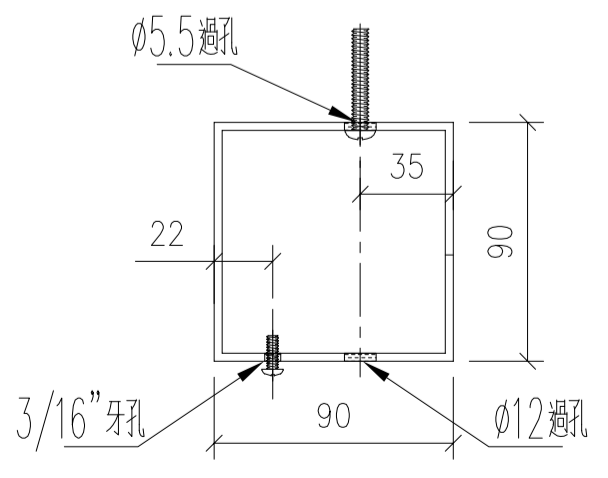
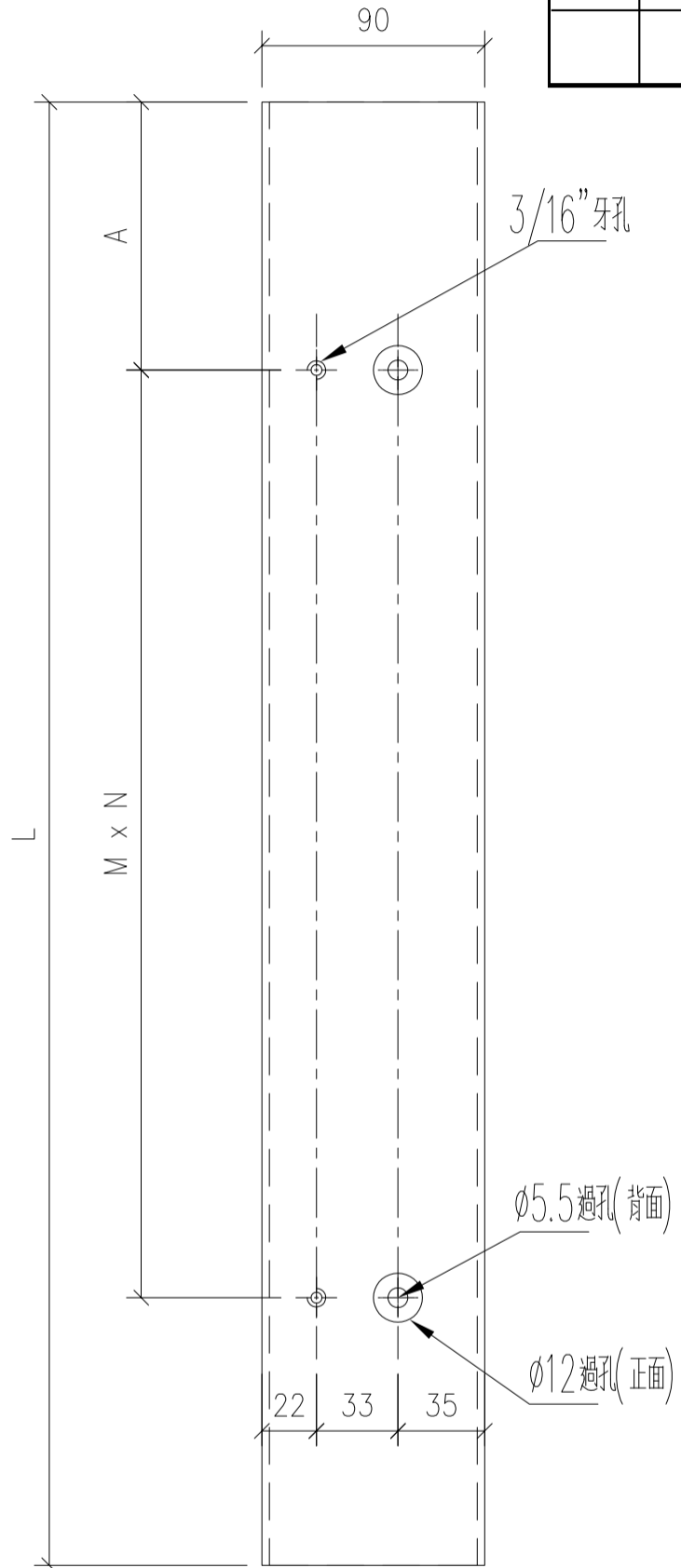
名稱	門框底橫	制圖	wsh	2022.07.08	修改	-	
材料	X85947	復核	-	-	日期	-	
顏色	JMQ213457 (古銅)	批准			圖號	85947-B	



工程號 J853 地盤 錦上路/延平道

序號	物料編號	數量	L	A	M	N	位置
1	JM90903-A-01	8	2540	150	320	7	W102L/T5
2	JM90903-A-02	2	2690	120	350	7	W152L/T5
3	JM90903-A-03	9	2540	150	320	7	W101L/T5
4	JM90903-A-04	2	2690	120	350	7	W151L/T5
5	JM90903-A-05	1	2590	175	320	7	W171L/T5
合計:		22					

頂



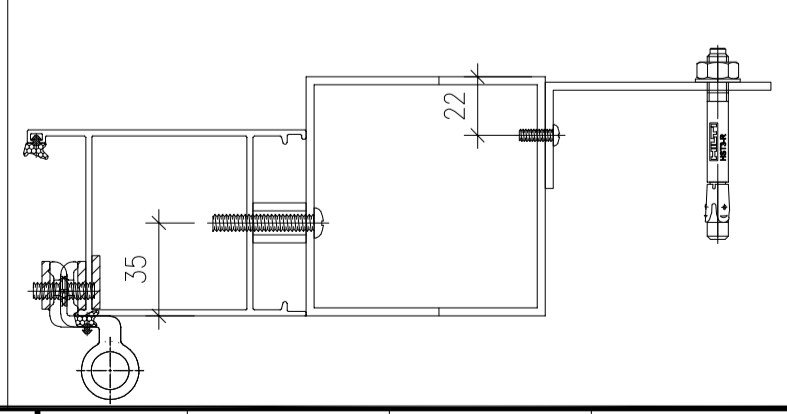
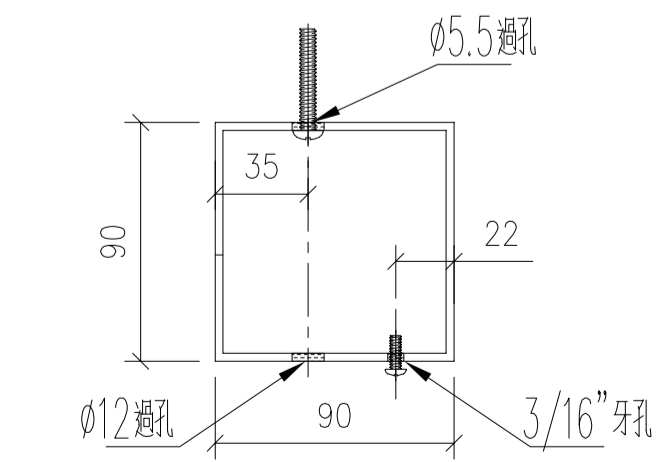
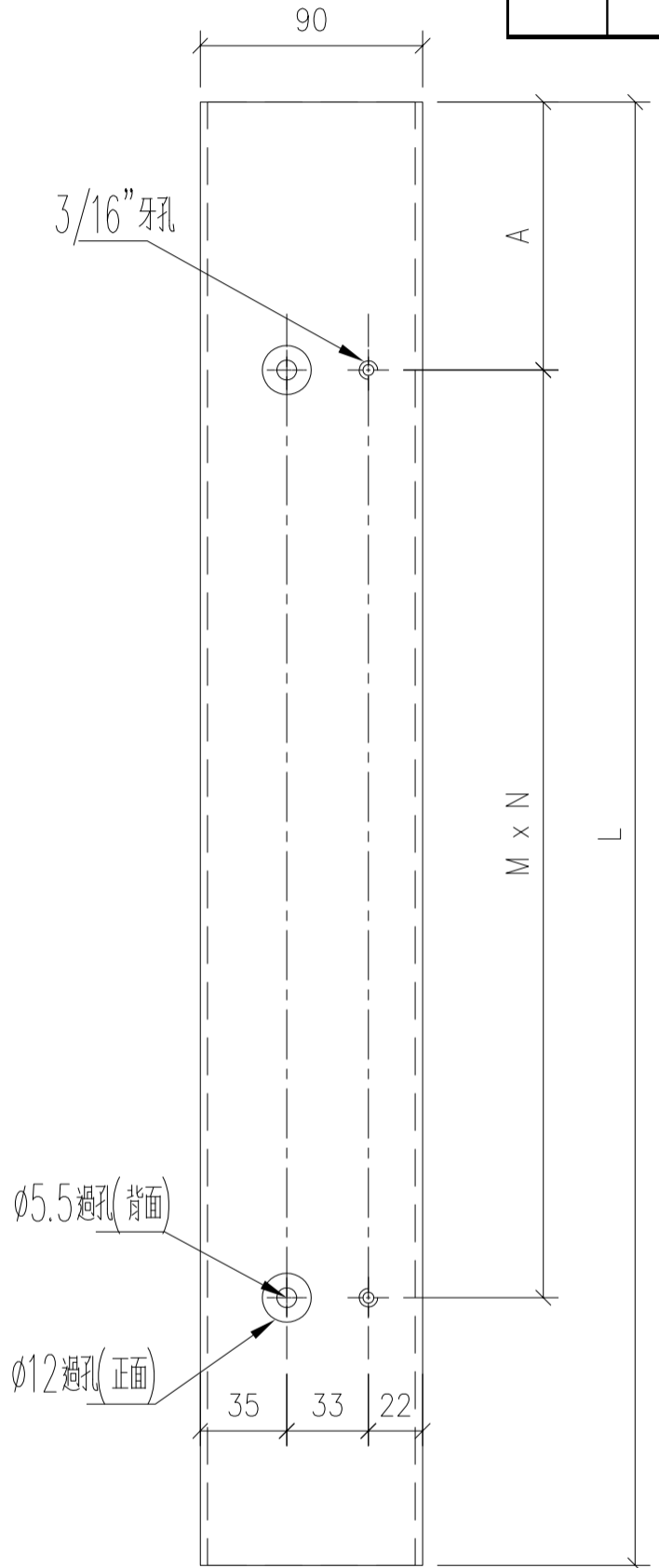
名稱	門框鋁通	制圖	wsh	2022.07.08	修改	-	
材料	JMFG0097(90*90*3鋁通)	復核	-	-	日期	-	
顏色	JMQ213457 (古銅)	批准			圖號	JM90903-A	



美特鋁質有限公司
MIDI Aluminium Fabrication Co., Ltd.

工程號: J853 地盤: 錦上路

序號	物料編號	數量	L	A	M	N	位置
1	JM90903-B-01	24	2540	150	320	7	W102R/T5
2	JM90903-B-02	6	2690	120	350	7	W152R/T5
3	JM90903-B-03	1	2790	170	350	7	W172R/T5
4	JM90903-B-04	1	2690	120	350	7	W153R/T5
合計:		32					



名稱	門框鋁通	制圖	wsh	2022.07.08	修改	-	
材料	JMFG0097(90*90*3鋁通)	復核	-	-	日期	-	
顏色	JMQ213457(古銅)	批准			圖號	JM90903-B	

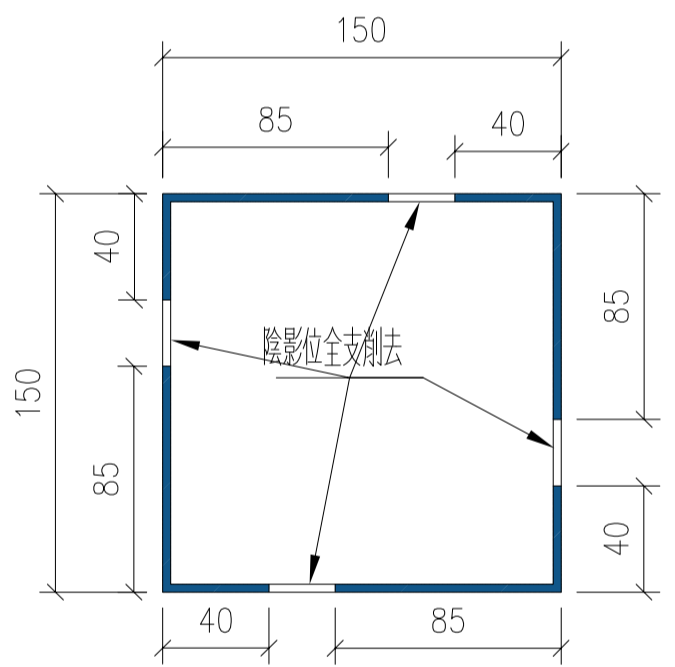
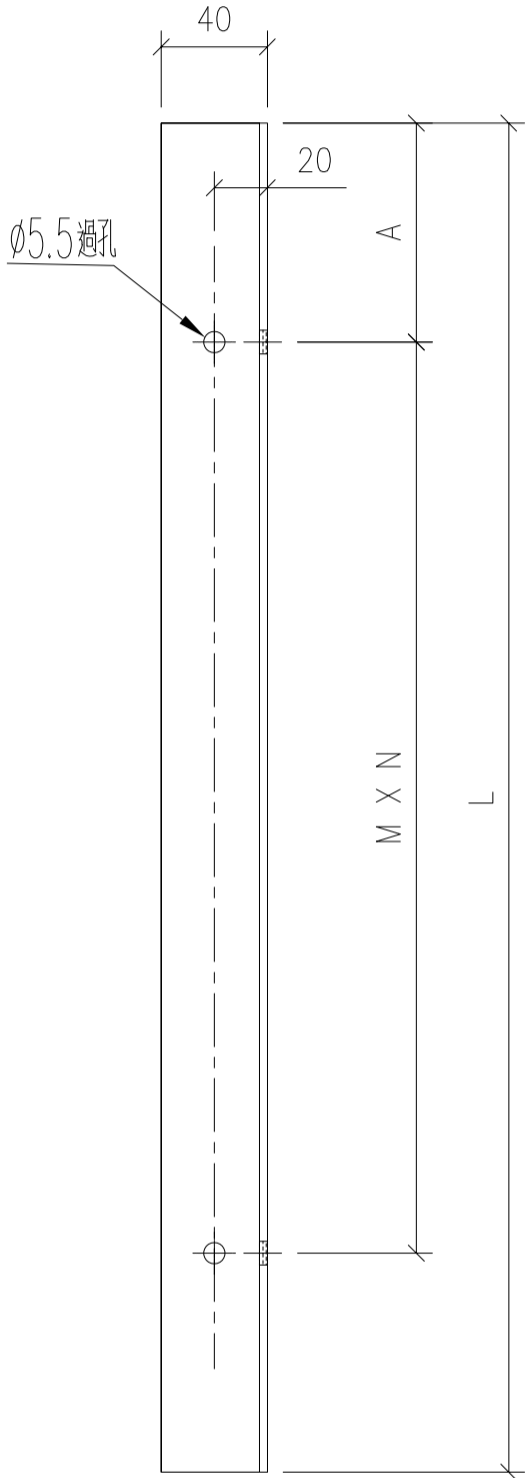


美特鋁質 有限公司
MIDI Aluminium Fabric

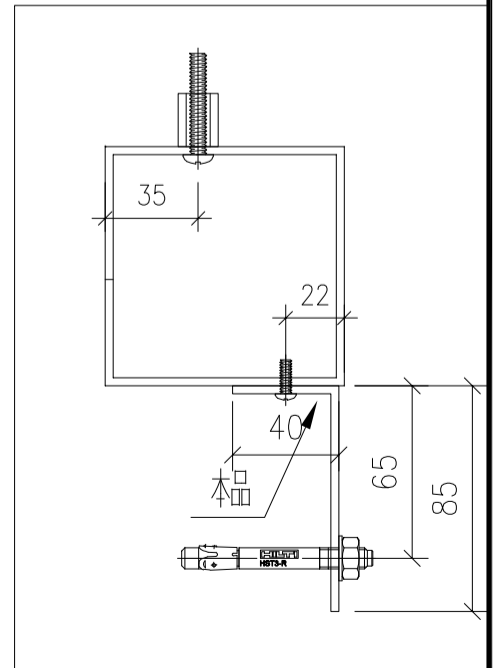
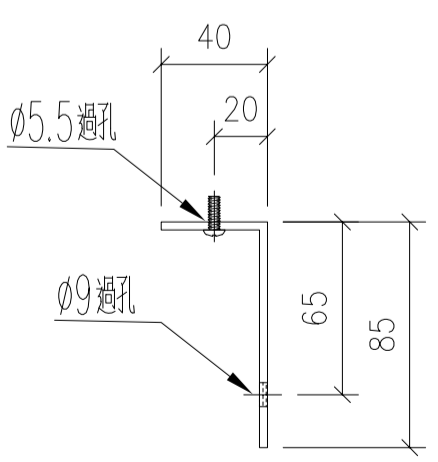
工程號 J853 地盤 錦上路/苑

序號	物料編號	數量	L	A	M	N	位置
1	JM85403-A-01	8	2540	150	320	7	W102L/T5
2	JM85403-A-02	2	2690	120	350	7	W152L/T5
3	JM85403-A-03	9	2540	150	320	7	W101L/T5
4	JM85403-A-04	2	2690	120	350	7	W151L/T5
5	JM85403-A-05	1	2590	175	320	7	W171L/T5
6	JM85403-B-01	24	2540	150	320	7	W102R/T5
7	JM85403-B-02	6	2690	120	350	7	W152R/T5
8	JM85403-B-03	1	2790	170	350	7	W172R/T5
9	JM85403-B-04	1	2690	120	350	7	W153R/T5
合計:		54					

頂

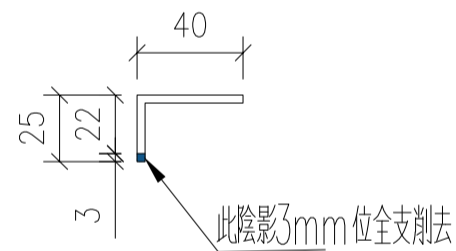
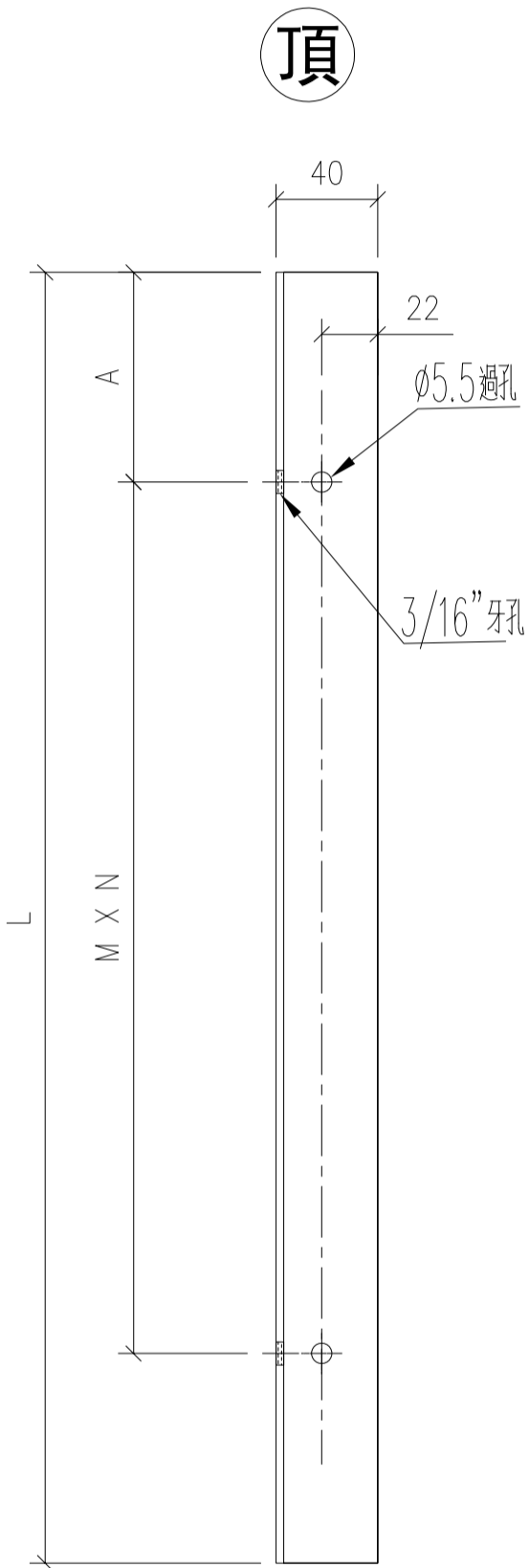


注意：此鋁角用
150*150*3鋁通一開四

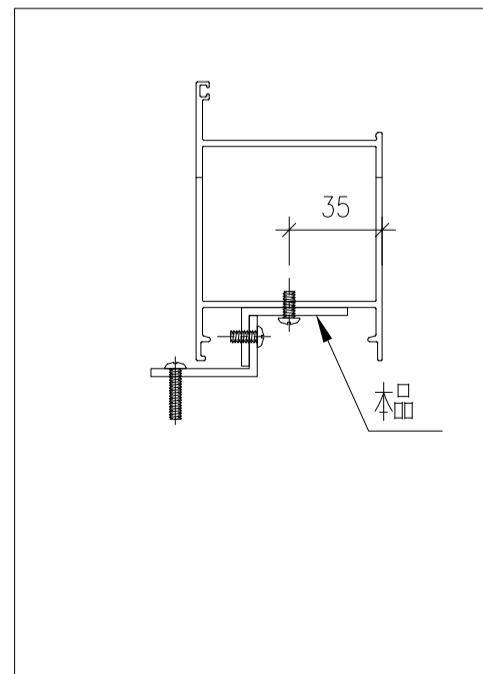
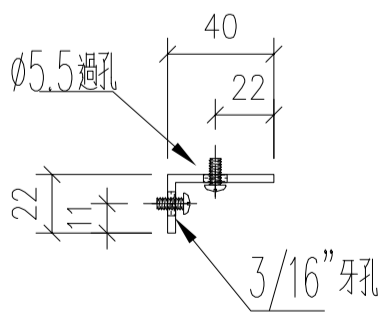


名稱	門框鋁通鋁角	制圖	wsh	2022.07.08	修改	-	
材料	JMFG0031(削成85*40*3鋁角)	復核	-	-	日期	-	
顏色	MILL	批准			圖號	JM85403-A	

序號	物料編號	數量	L	A	M	N	位置
1	JM40223-A-01	8	2540	150	320	7	W102L/T5
2	JM40223-A-02	2	2690	120	350	7	W152L/T5
3	JM40223-A-03	9	2540	150	320	7	W101L/T5
4	JM40223-A-04	2	2690	120	350	7	W151L/T5
5	JM40223-A-05	1	2590	175	320	7	W171L/T5
6	JM40223-B-01	24	2540	150	320	7	W102R/T5
7	JM40223-B-02	6	2690	120	350	7	W152R/T5
8	JM40223-B-03	1	2790	170	350	7	W172R/T5
9	JM40223-B-04	1	2690	120	350	7	W153R/T5
合計:		54					

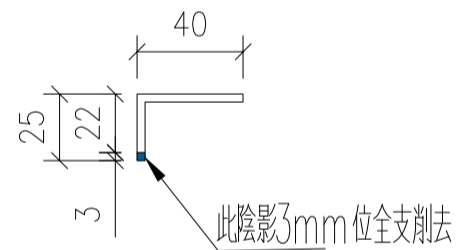
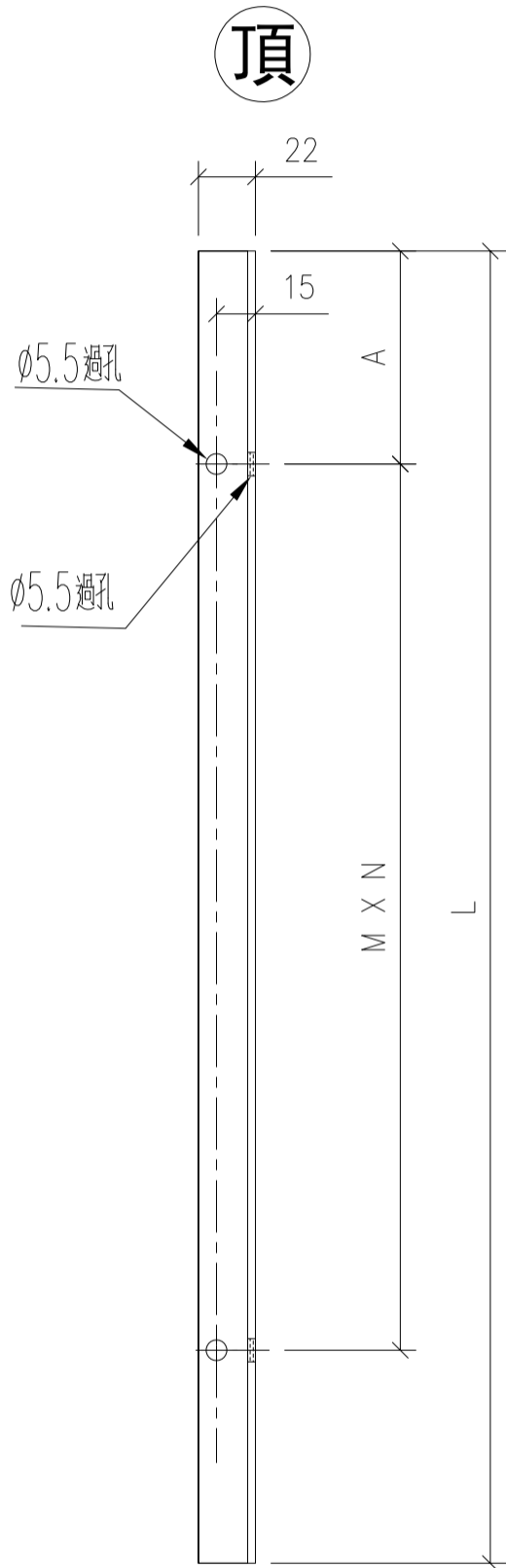


注意: 此鋁角用40*25*3
鋁角削成

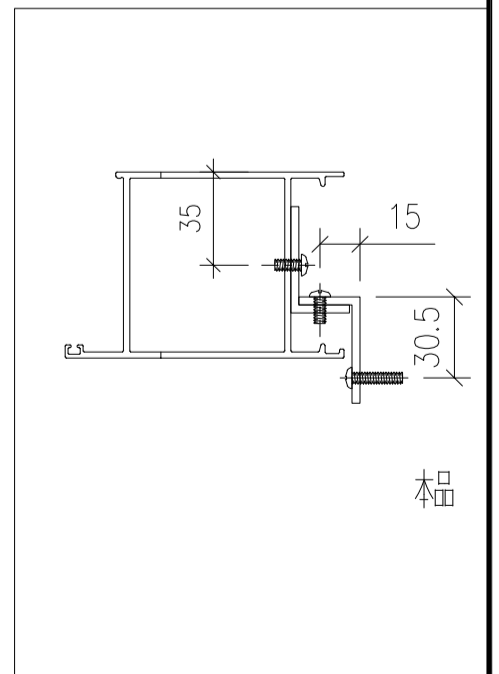
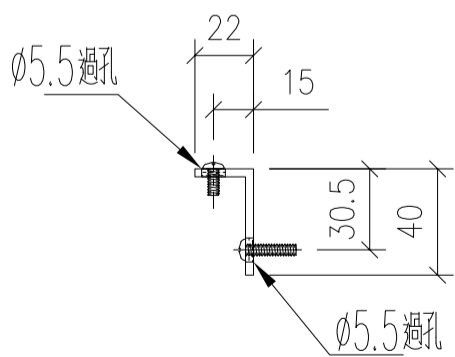


名稱	門框鋁角	制圖	wsh	2022.07.08	修改	-	
材料	JMA0525(削成40*22*3鋁角)	復核	-	-	日期	-	
顏色	MILL	批准			圖號	JM40223-A	

序號	物料編號	數量	L	A	M	N	位置
1	JM40223-C-01	8	2540	150	320	7	W102L/T5
2	JM40223-C-02	2	2690	120	350	7	W152L/T5
3	JM40223-C-03	9	2540	150	320	7	W101L/T5
4	JM40223-C-04	2	2690	120	350	7	W151L/T5
5	JM40223-C-05	1	2590	175	320	7	W171L/T5
6	JM40223-D-01	24	2540	150	320	7	W102R/T5
7	JM40223-D-02	6	2690	120	350	7	W152R/T5
8	JM40223-D-03	1	2790	170	350	7	W172R/T5
9	JM40223-D-04	1	2690	120	350	7	W153R/T5
合計:		54					



注意：此鋁角用40*25*3
鋁角削成

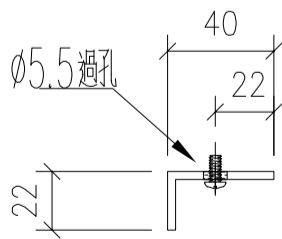
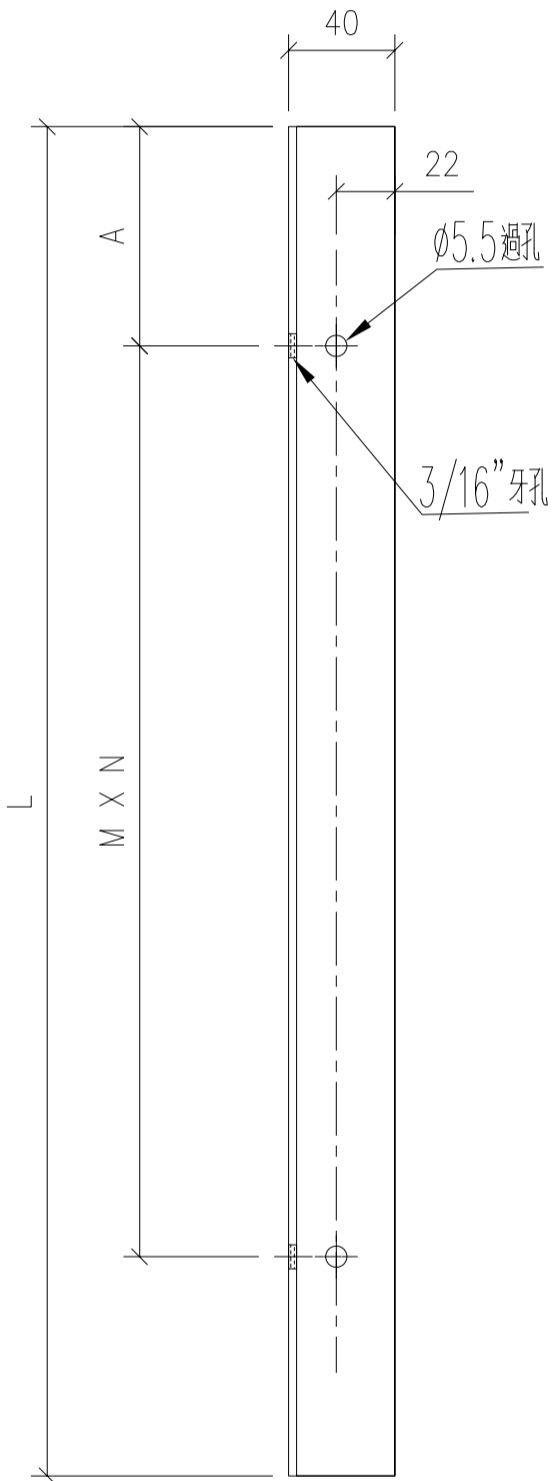


名稱	門框鋁角	制圖	wsh	2022.07.08	修改	-	
材料	JMA0525(削成40*22*3鋁角)	復核	-	-	日期	-	
顏色	MILL	批准			圖號	JM40223-C	

序號	物料編號	數量	L	A	M	N	位置
1	JM25203-A-01	1	2690	120	350	7	W153R/T5
合計:		1					

工程號	J853	地盤	錦上路/延平道
-----	------	----	---------

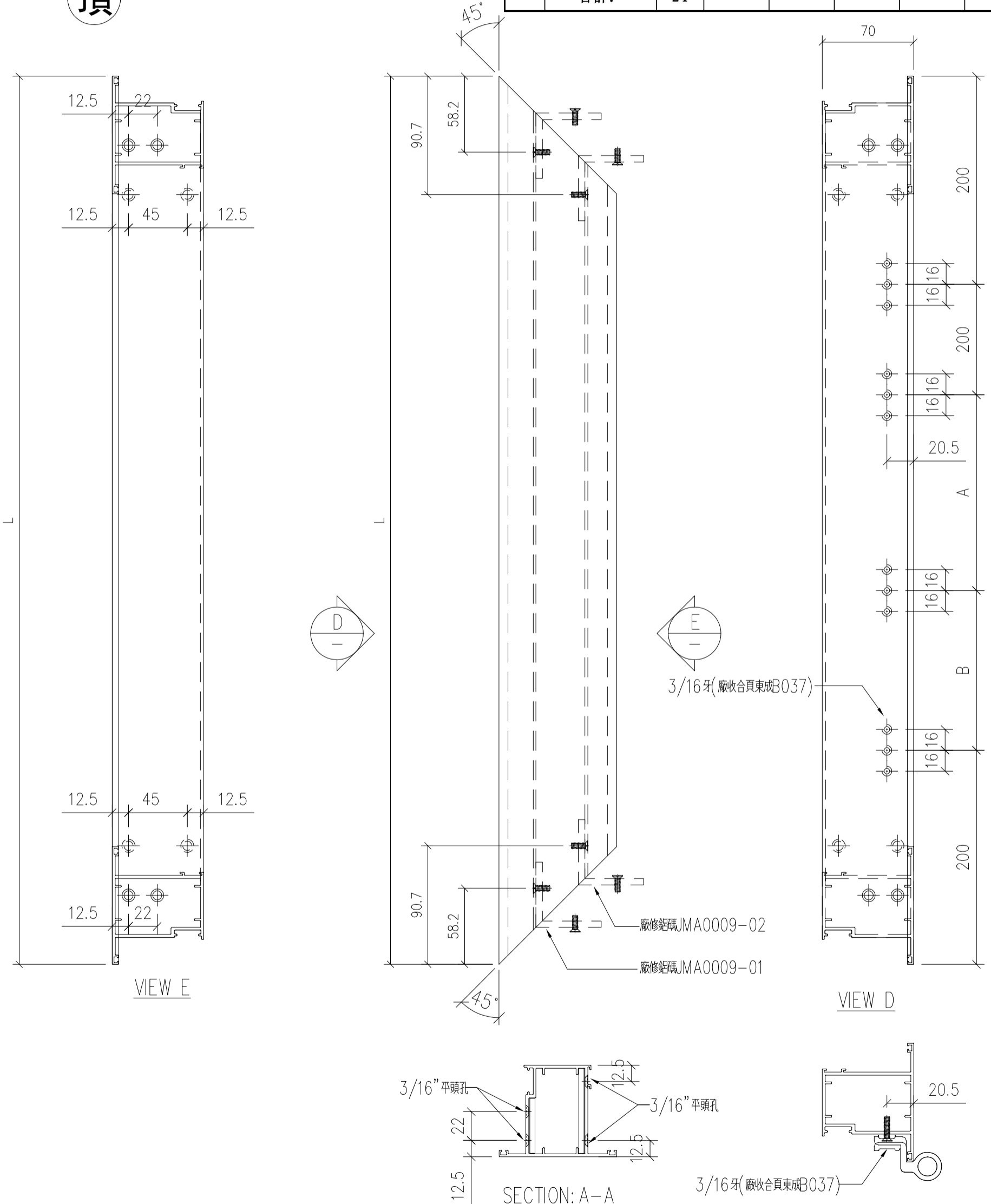
頂



名稱	門框鋁角	制圖	wsh	2022.07.08	修改	-	
材料	25*20*3角	復核	-	-	日期	-	
顏色	MILL	批准			圖號	JM25203-A	

序號	物料編號	數量	L	A	B	位置
1	86268-L1-01	8	2462	831	1031	W102L/T5
2	86268-L1-02	2	2612	906	1106	W152L/T5
3	86268-L1-03	9	2462	831	1031	W101L/T5
4	86268-L1-04	2	2612	906	1106	W151L/T5
5	86268-L1-05	1	2512	856	1056	W171L/T5
6	86268-L1-06	1	2162	681	881	W113L/T5
7	86268-L1-07	1	2312	756.8	956.7	W112L/T5
8						
合計:		24				

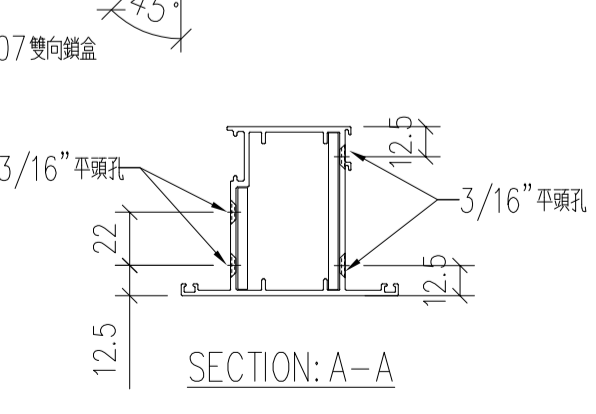
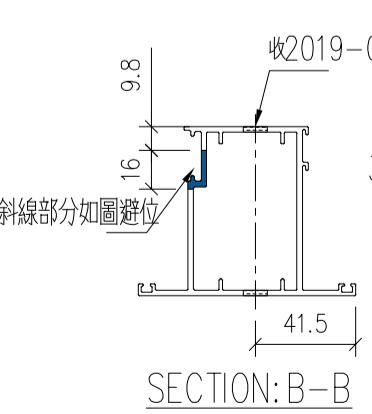
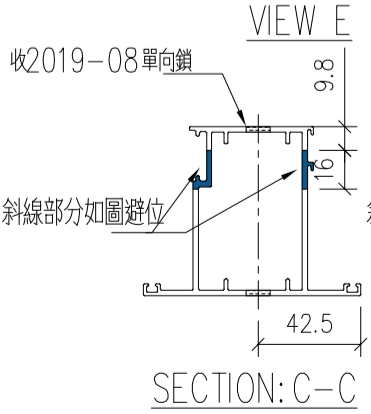
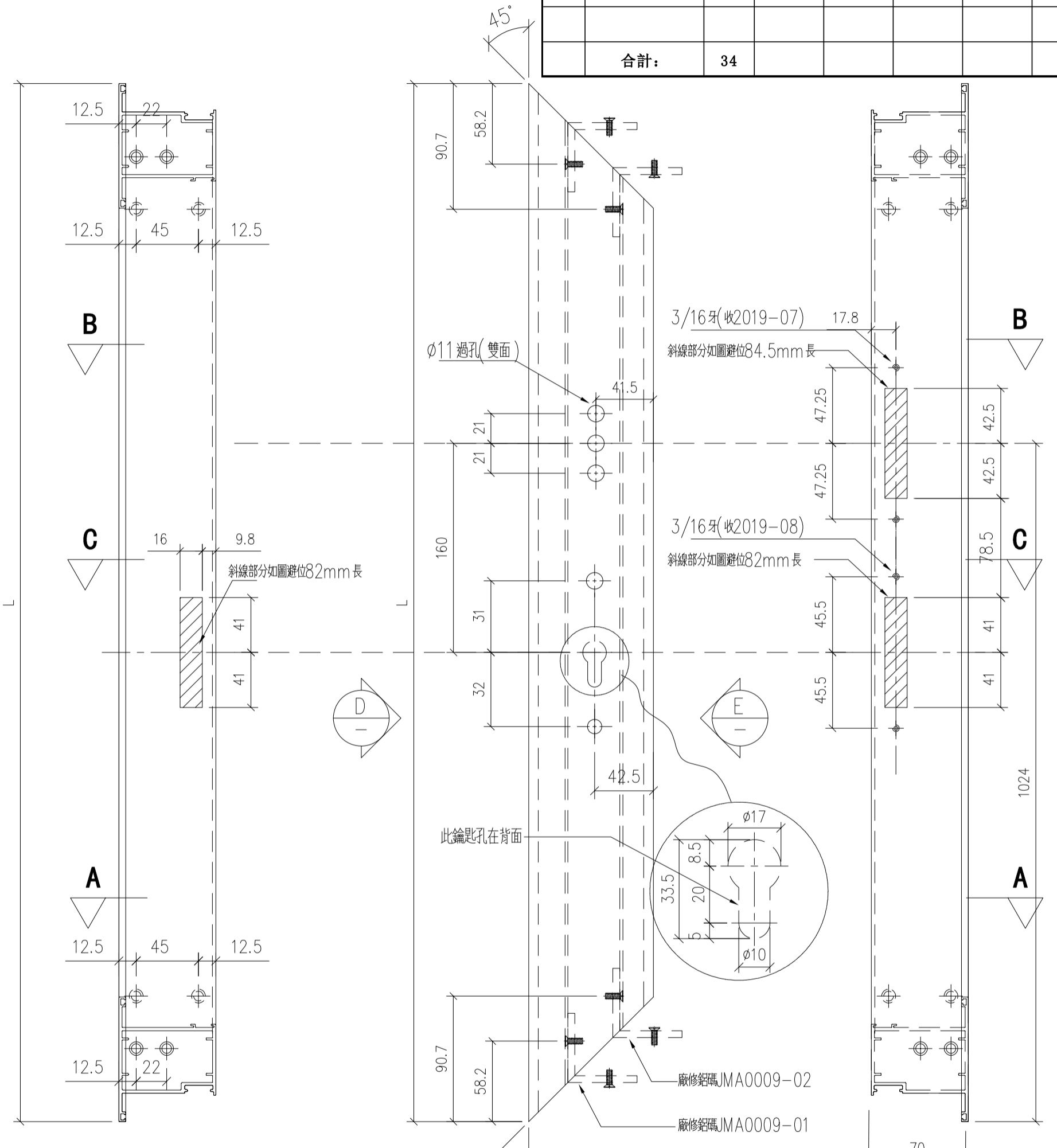
頂



名稱	FD門玉企	制圖	wsh	2022.07.08	修改	-	
材料	X85268	復核	-	-	日期	-	
顏色	JMQ213457 (古銅)	批准			圖號	86268-L1	

頂

序號	物料編號	數量	L	A	B	位置
1	86268-L2-01	24	2462			W102R/T5
2	86268-L2-02	6	2612			W152R/T5
3	86268-L2-03	1	2712			W172R/T5
4	86268-L2-04	1	2612			W153R/T5
5	86268-L2-05	1	2162			W113R/T5
6	86268-L2-06	1	2315			W111R/T5
合計:		34				

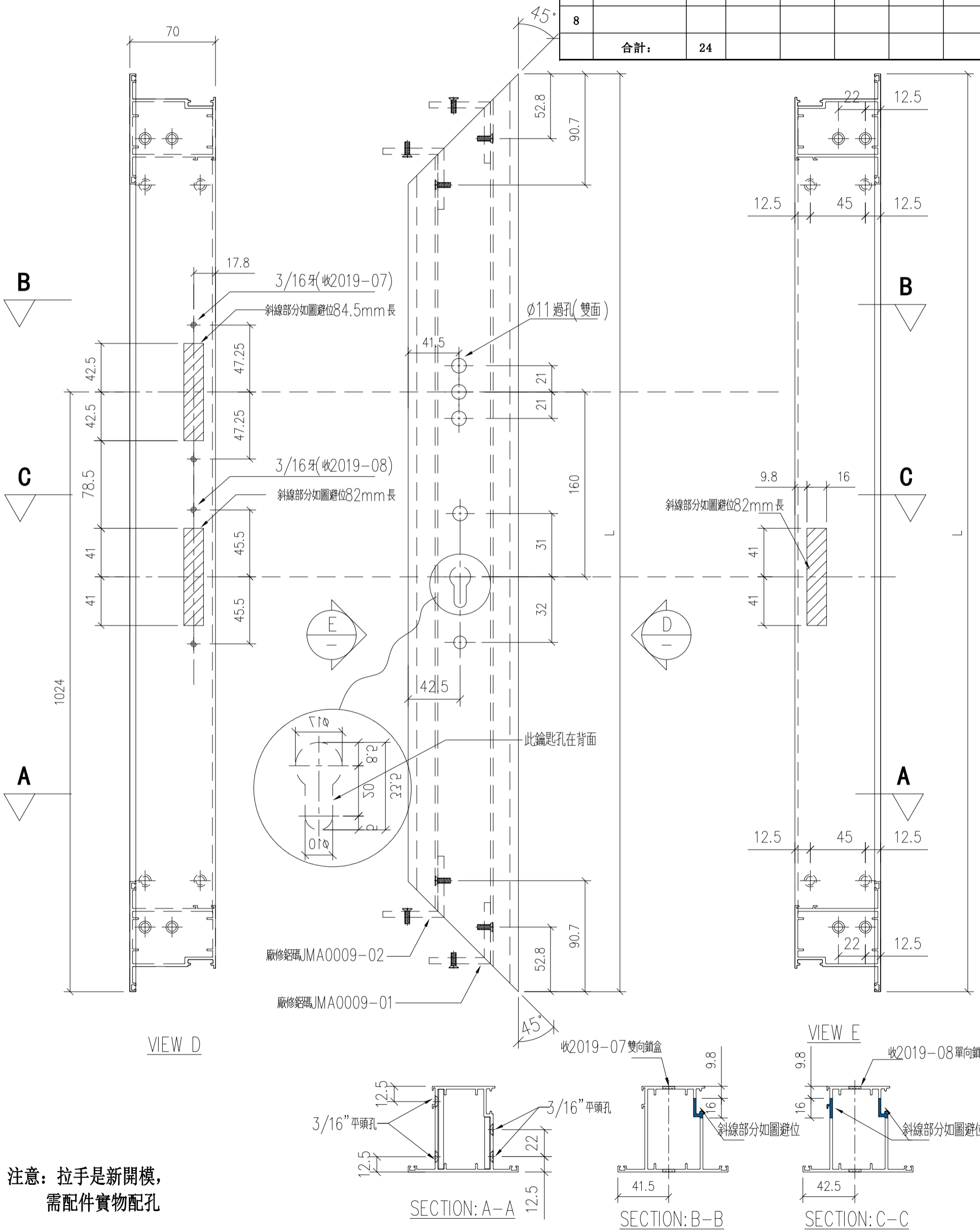


注意: 拉手是新開模, 需配件實物配孔

名稱	FD門玉企	制圖	wsh	2022.07.08	修改	-
材料	X85268	復核	-	-	日期	-
顏色	JMQ213457 (古銅)	批准			圖號	86268-L2

序號	物料編號	數量	L	A	B	位置
1	86268-R1-01	8	2462			W102L/T5
2	86268-R1-02	2	2612			W152L/T5
3	86268-R1-03	9	2462			W101L/T5
4	86268-R1-04	2	2612			W151L/T5
5	86268-R1-05	1	2512			W171L/T5
6	86268-R1-06	1	2162			W113L/T5
7	86268-R1-07	1	2312			W112L/T5
合計:		24				

頂



注意：拉手是新開模，需配件實物配孔

名稱	FD門玉企	制圖	wsh	2022.07.08	修改	-	
材料	X85268	復核	-	-	日期	-	
顏色	JMQ213457 (古銅)	批准			圖號	86268-R1	

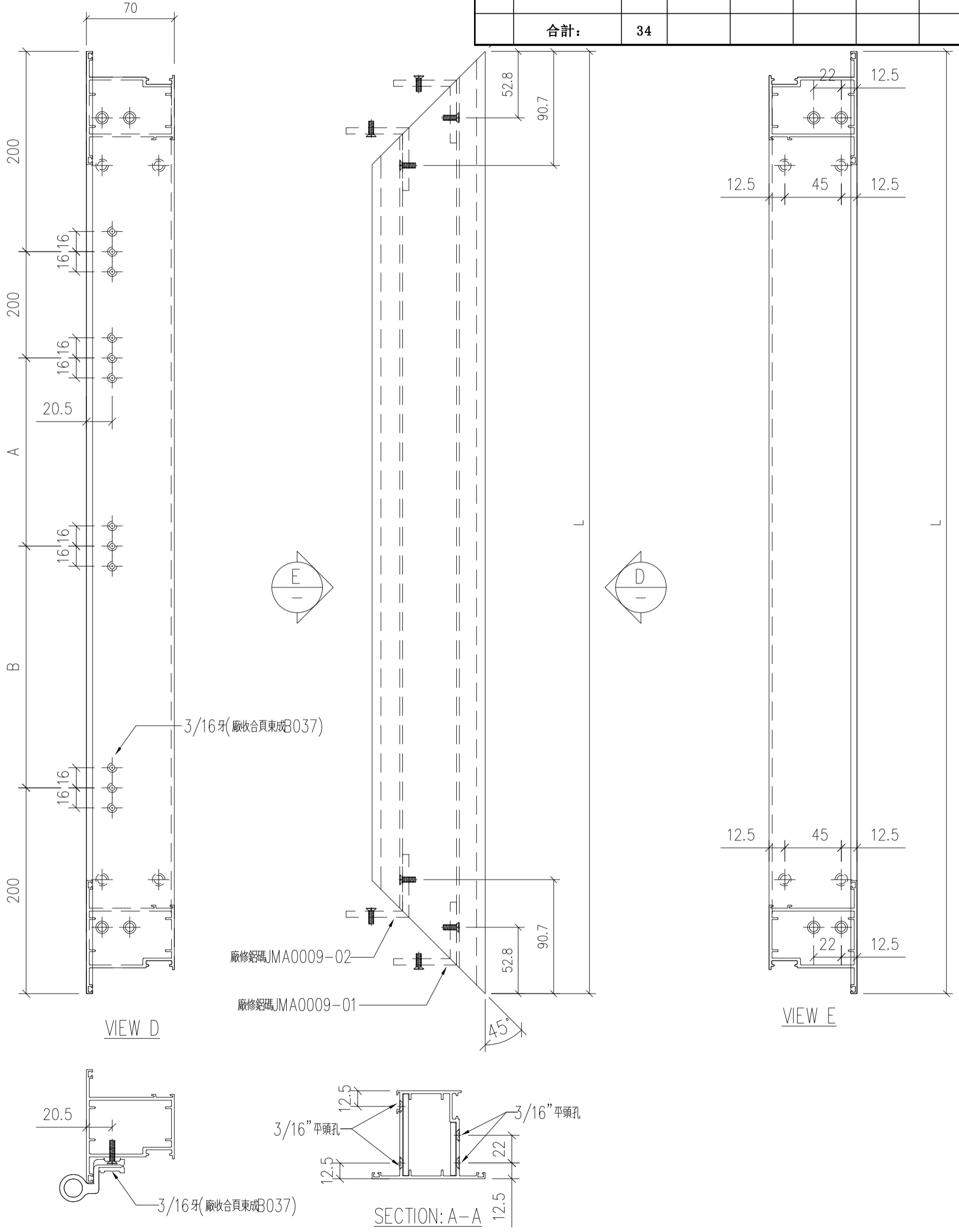


美特鋁質 有限公司
MIDI Aluminium Fabricator Ltd.

工程號	J853	地盤	錦上路/延平道
-----	------	----	---------

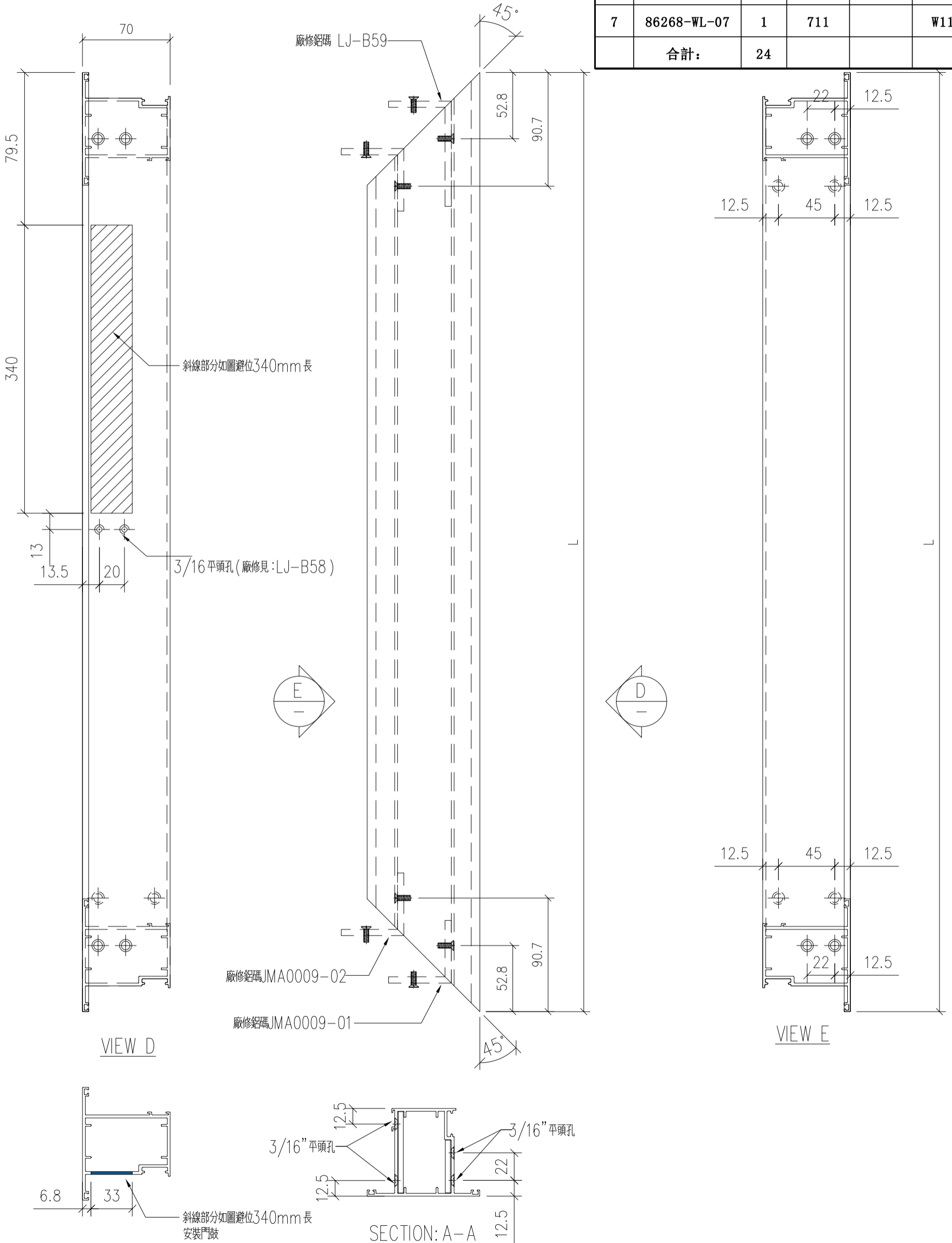
序號	物料編號	數量	L	A	B	位置
1	86268-R2-01	24	2462	831	1031	W102R/T5
2	86268-R2-02	6	2612	906	1106	W152R/T5
3	86268-R2-03	1	2712	956	1156	W172R/T5
4	86268-R2-04	1	2612	906	1106	W153R/T5
5	86268-R2-05	1	2162	681	881	W113R/T5
6	86268-R2-06	1	2315	757.5	957.5	W111R/T5
合計:		34				

頂



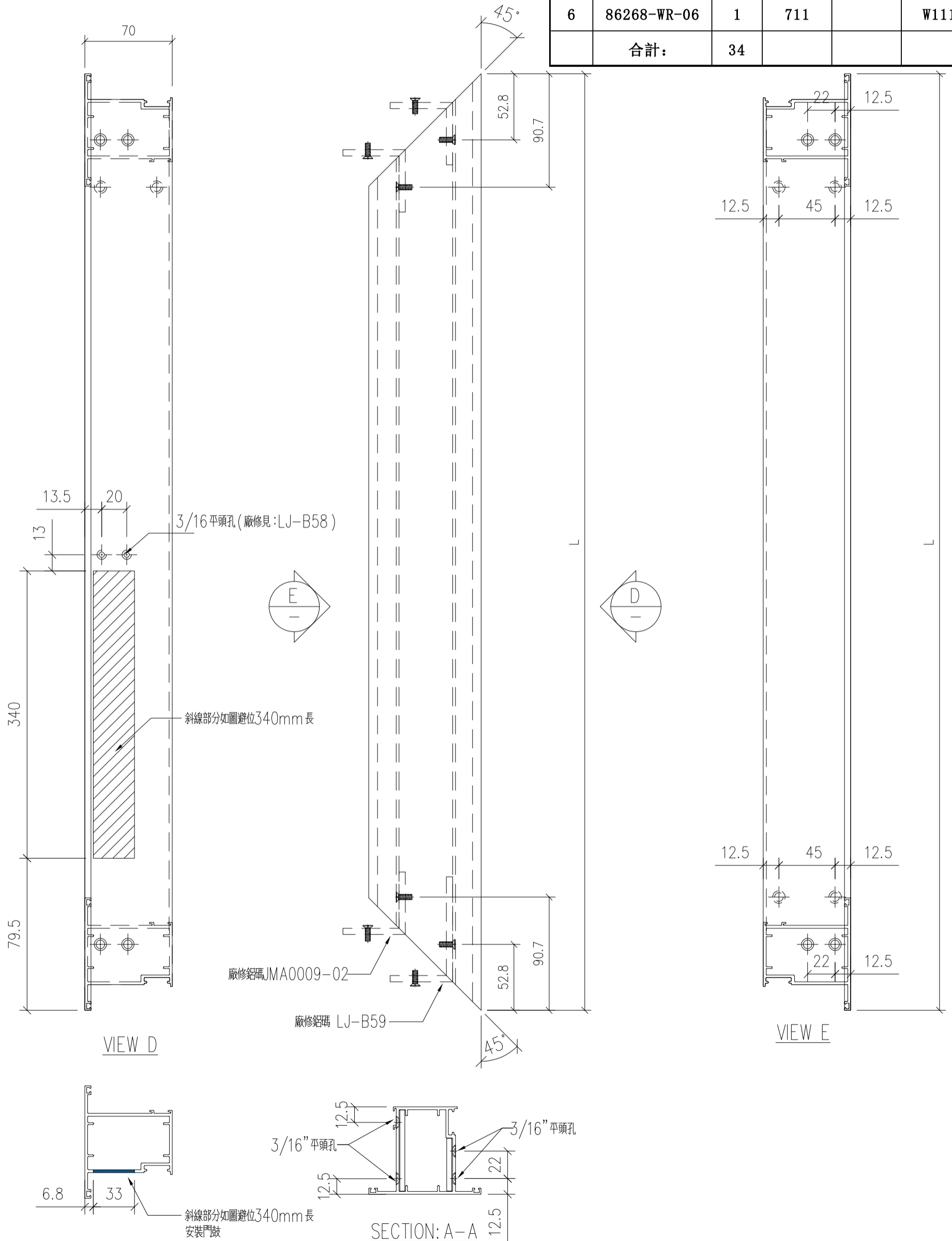
名稱	FD門玉企	制圖	wsh	2022.07.08	修改	-	
材料	X85268	復核	-	-	日期	-	
顏色	JMQ213457 (古銅)	批准			圖號	86268-R2	

序號	物料編號	數量	L	A	位置
1	86268-WL-01	8	810		W102L/T5
2	86268-WL-02	2	810		W152L/T5
3	86268-WL-03	9	760		W101L/T5
4	86268-WL-04	2	760		W151L/T5
5	86268-WL-05	1	760		W171L/T5
6	86268-WL-06	1	711		W113L/T5
7	86268-WL-07	1	711		W112L/T5
合計:		24			



名稱	FD門玉頂橫	制圖	wsh	2022.07.08	修改	-	
材料	X85268	復核	-	-	日期	-	
顏色	JMQ213457 (古銅)	批准			圖號	86268-WL	

序號	物料編號	數量	L	A	位置
1	86268-WR-01	24	810		W102R/T5
2	86268-WR-02	6	810		W152R/T5
3	86268-WR-03	1	810		W172R/T5
4	86268-WR-04	1	660		W153R/T5
5	86268-WR-05	1	711		W113R/T5
6	86268-WR-06	1	711		W111R/T5
合計:		34			



名稱	FD門玉頂橫	制圖	wsh	2022.07.08	修改	-	
材料	X85268	復核	-	-	日期	-	
顏色	JMQ213457 (古銅)	批准			圖號	86268-WR	

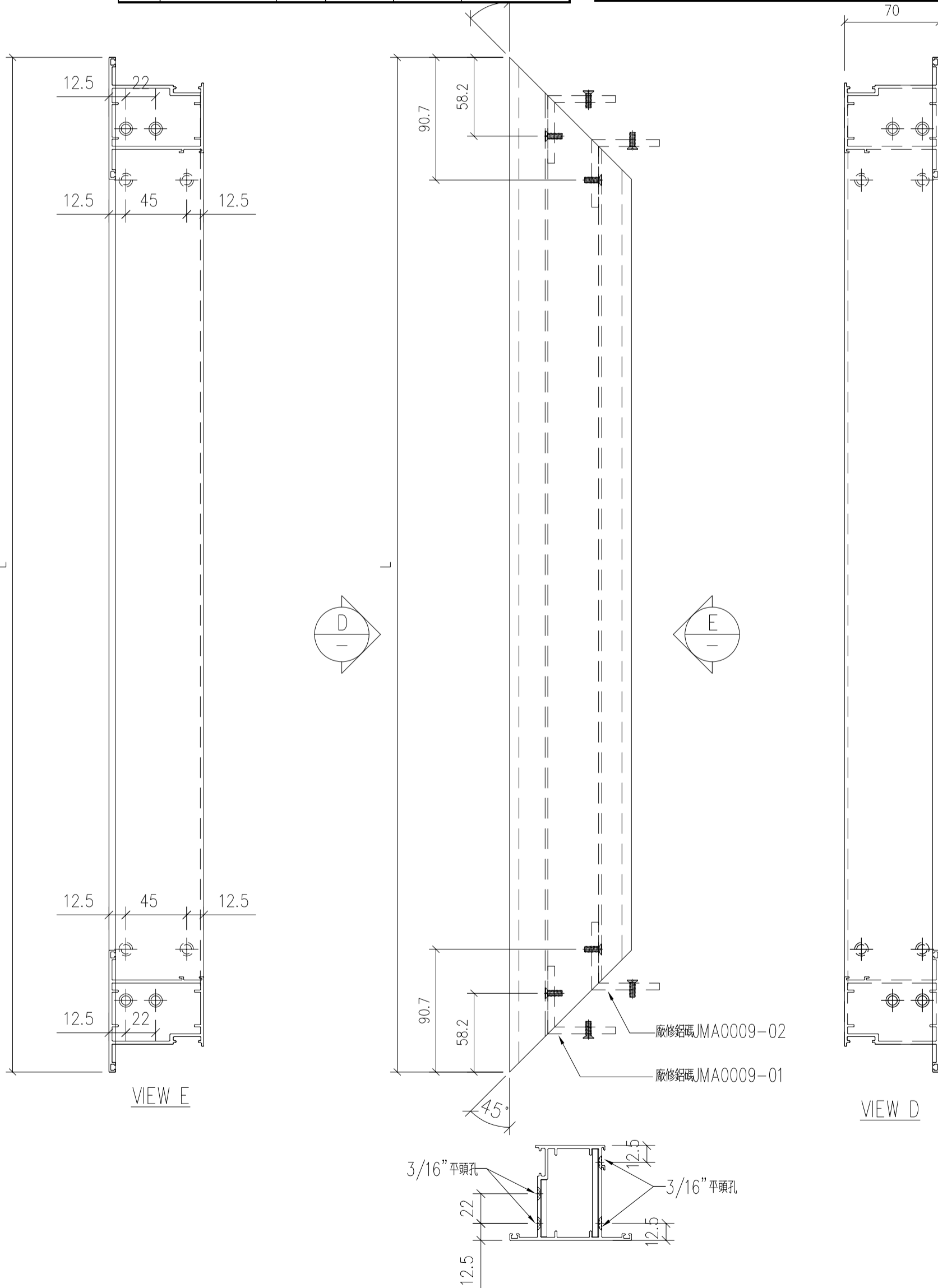


美特 MIDI A

工程號 J853

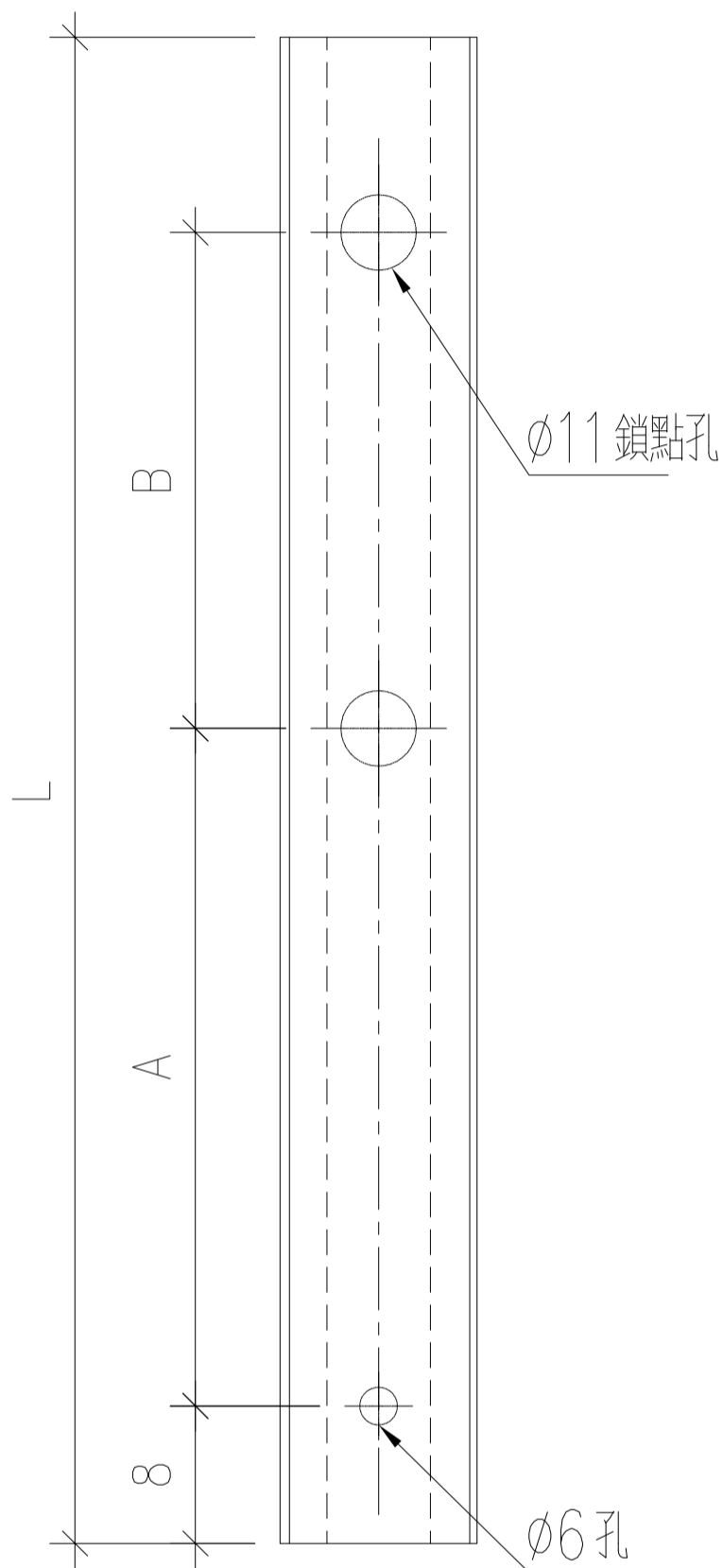
序號	物料編號	數量	L	A	位置
1	86268-WW-01	8	810		W102L/T5
2	86268-WW-02	2	810		W152L/T5
3	86268-WW-03	9	760		W101L/T5
4	86268-WW-04	2	760		W151L/T5
5	86268-WW-05	1	760		W171L/T5
6	86268-WW-06	1	711		W113L/T5
7	86268-WW-07	1	711		W112L/T5
合計:		24			

序號	物料編號	數量	L	A	位置
1	86268-WH-01	24	810		W102R/T5
2	86268-WH-02	6	810		W152R/T5
3	86268-WH-03	1	810		W172R/T5
4	86268-WH-04	1	660		W153R/T5
5	86268-WH-05	1	711		W113R/T5
6	86268-WH-06	1	711		W111R/T5
合計:		34			



名稱	FD門玉底橫	制圖	wsh	2022.07.08	修改	-	
材料	X85268	復核	-	-	日期	-	
顏色	JMQ213457 (古銅)	批准			圖號	86268-WW	

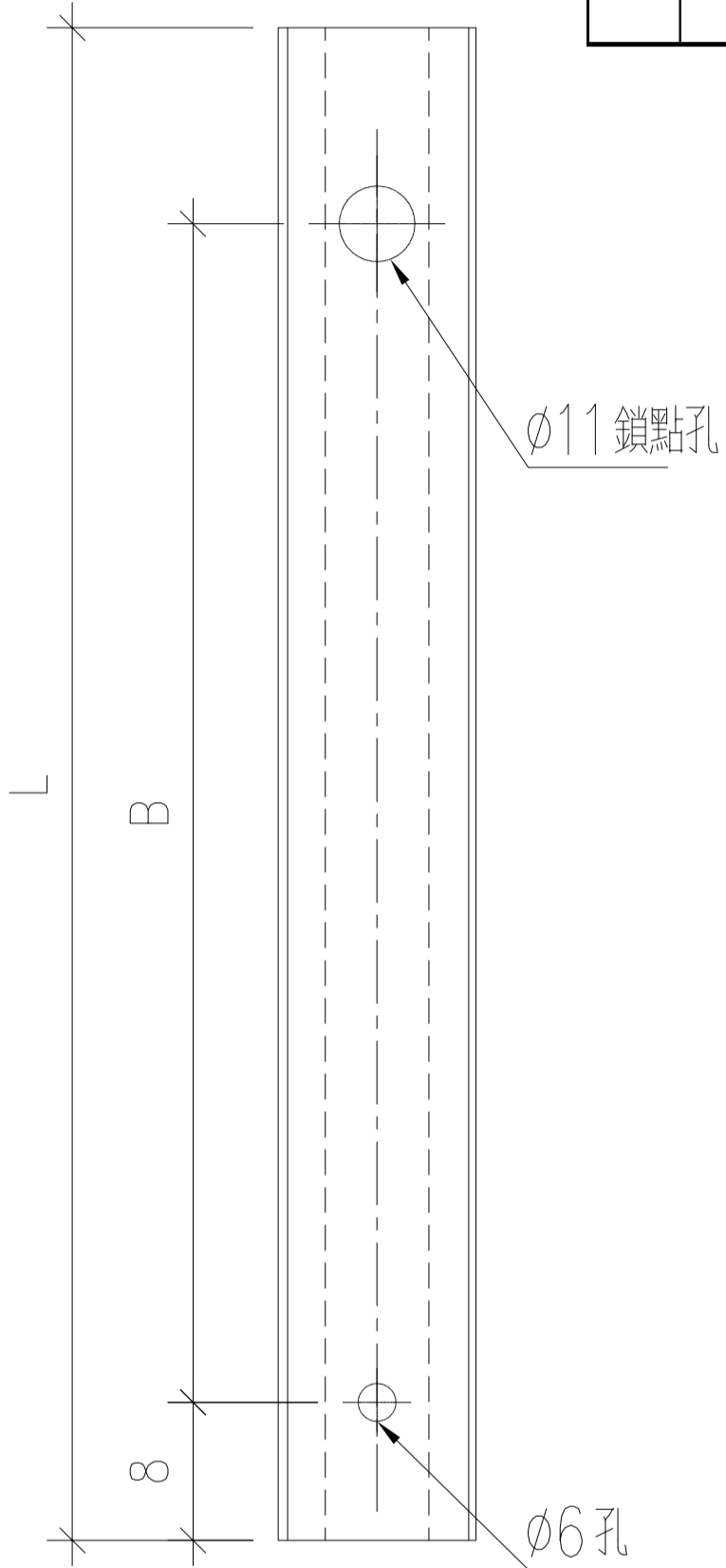
工程號	J853	地盤	錦上路/延平道
-----	------	----	---------



序號	物料編號	位置	數量	L	A	B	C
1	85964-A-01	各窗號	58	693	51	564	
2	85964-A-02	W102L/T5	8	1267	405	784	
3	85964-A-03	W152L/T5	2	1417	480	859	
4	85964-A-04	W101L/T5	9	1267	405	784	
5	85964-A-05	W151L/T5	2	1417	480	859	
6	85964-A-06	W171L/T5	1	1317	430	809	
7	85964-A-07	W113L/T5	1	967	255	634	
8	85964-A-08	W112L/T5	1	1117	330	709	
9	85964-A-09	W102R/T5	24	1267	405	784	
10	85964-A-10	W152R/T5	6	1417	480	859	
11	85964-A-11	W172R/T5	1	1517	530	909	
12	85964-A-12	W153R/T5	1	1417	480	859	
13	85964-A-13	W113R/T5	1	967	255	634	
14	85964-A-14	W111R/T5	1	1120	331.5	710.5	
15	85964-A-15	W25/T5	8	770	107.5	599.5	
16	85964-A-16	W75/T5	1	920	182.5	674.5	
17	85964-A-17	W74/T5	1	717	171	483	
18	85964-A-18	W73/T5	1	764.5	194.5	507	
19	85964-A-19	W71/T5	1	965.5	220	682.5	
		合計	128				

名稱	多點鎖拉巴	制圖	wsh	2022.07.08	修改	-	
材料	X85964	復核	-	-	日期	-	
顏色	JMQ213457 (古銅)	批准			圖號	85964-A	

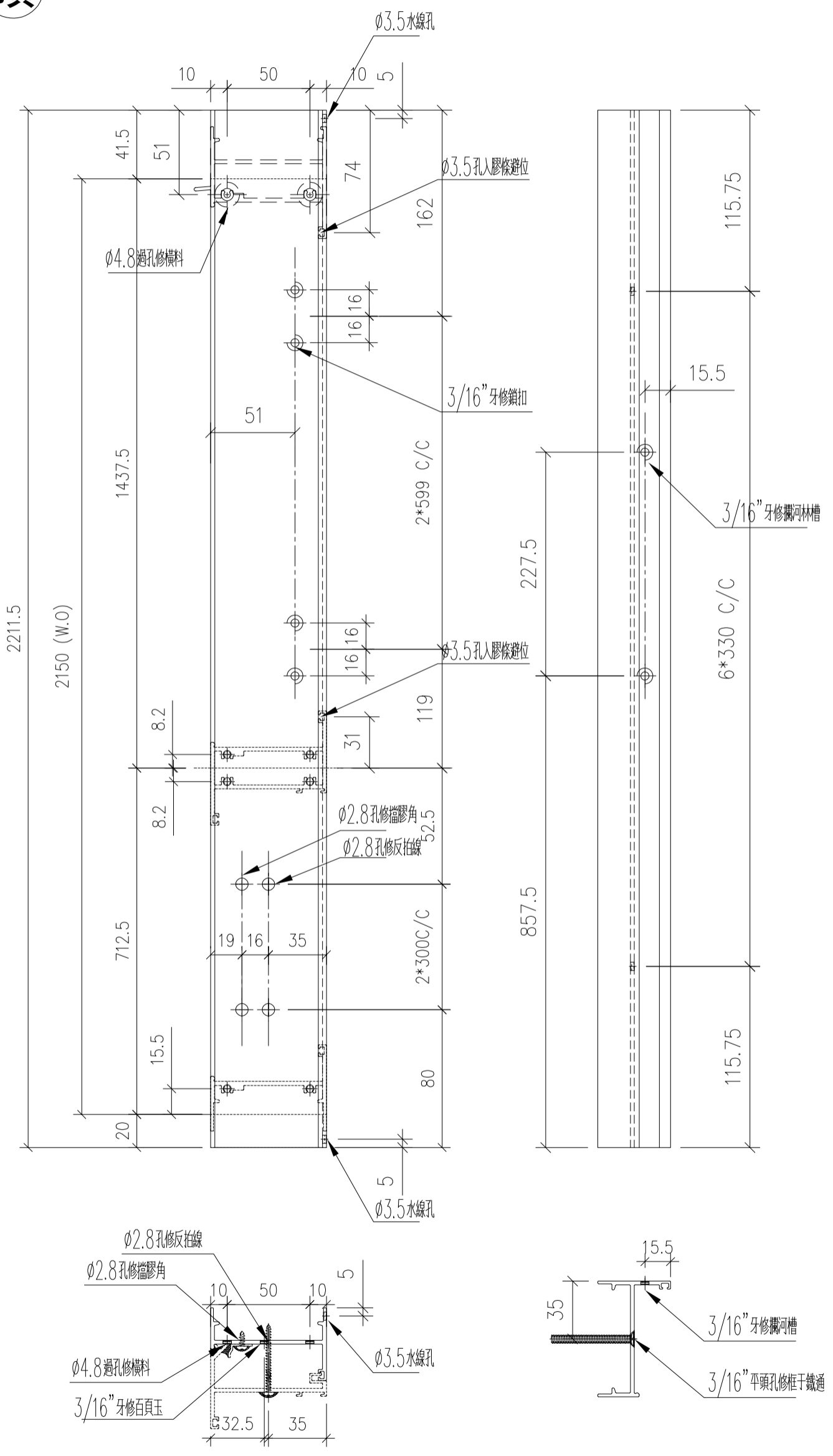
序號	物料編號	位置	數量	L	B	C
1	85964-B-01	W25/T5	8	426	363	
2	85964-B-02	W75/T5	1	426	363	
3	85964-B-03	W74/T5	1	246	183	
4	85964-B-04	W73/T5	1	246	183	
5	85964-B-05	W71/T5	1	396	333	
		合計	12			



名稱	多點鎖拉巴	制圖	wsh	2022.07.08	修改	-	
材料	X85964	復核	-	-	日期	-	
顏色	JMQ213457 (古銅)	批准			圖號	85964-B	

序號	物料編號	數量	L	L1	位置
1	85951-L1-01	8	2211.5		W25/T5
2					
3					
合計:		8			

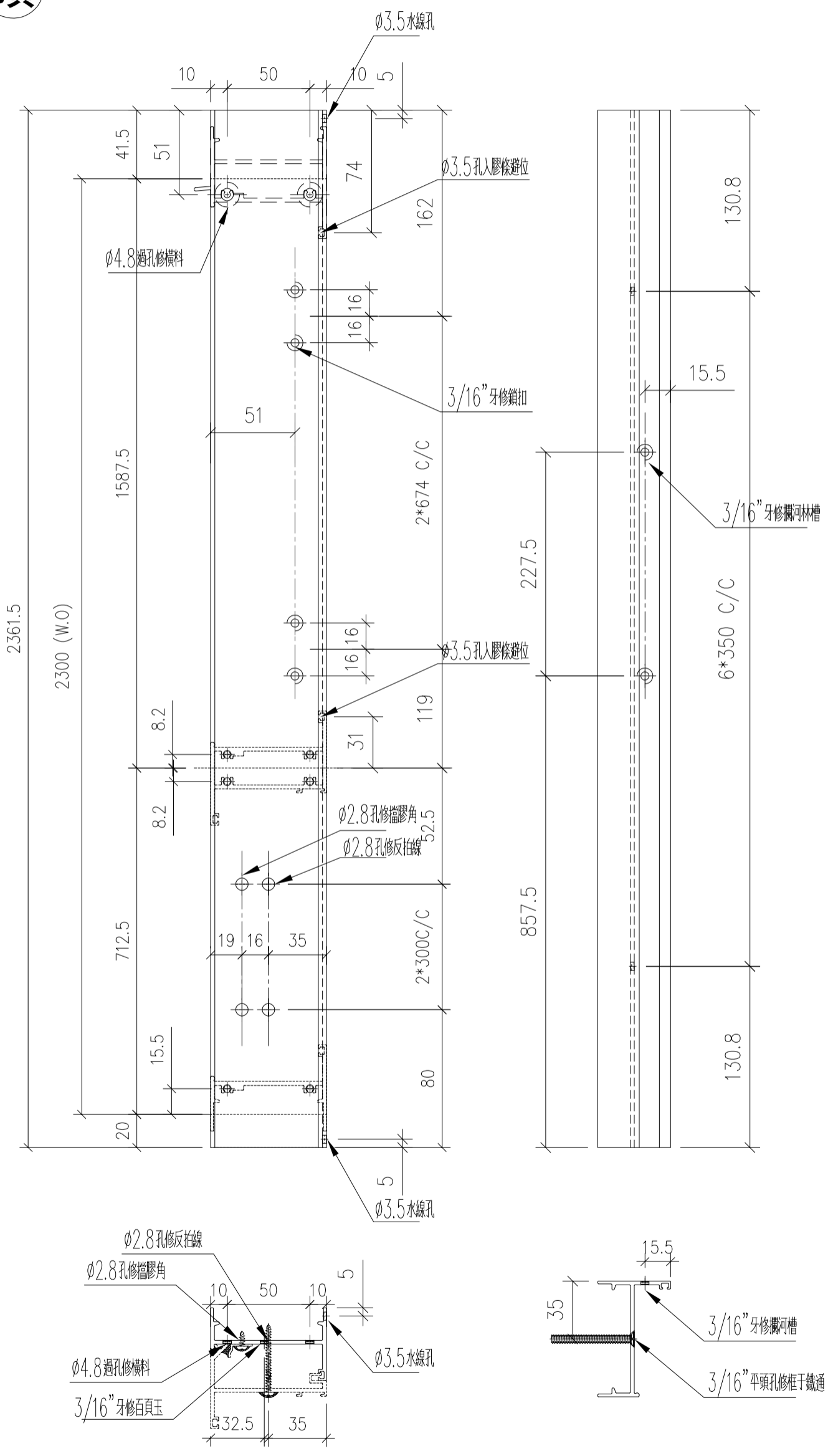
頂



名稱	框邊左企	制圖	wsh	2022.07.08	修改	-	
材料	X85951	復核	-	-	日期	-	
顏色	JMQ213457 (古銅)	批准			圖號	85951-L1	

序號	物料編號	數量	L	L1	位置
1	85951-L2-01	1	2361.5		W75/T5
2					
3					
合計:		1			

頂



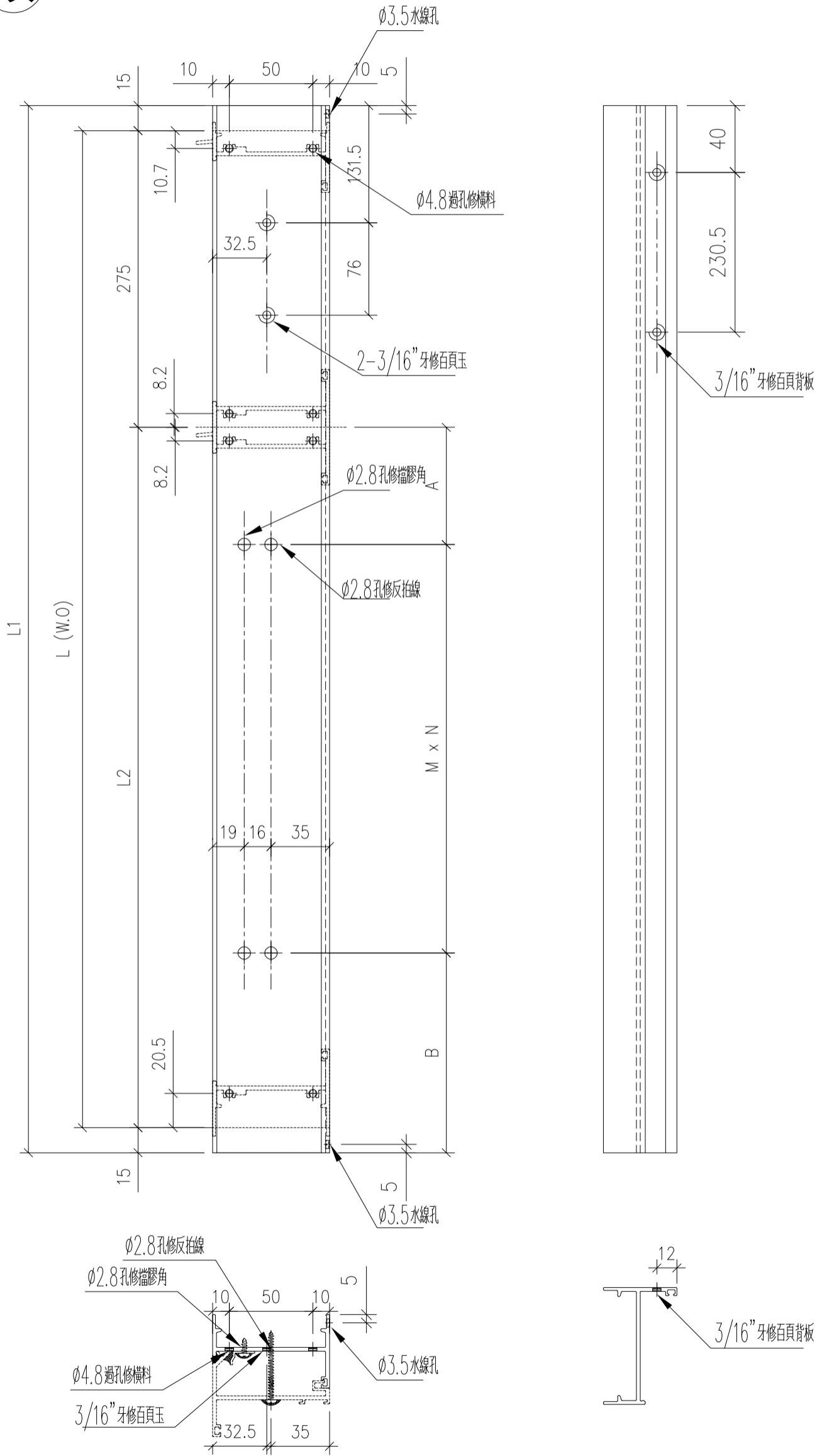
名稱	框邊左企	制圖	wsh	2022.07.08	修改	-	
材料	X85951	復核	-	-	日期	-	
顏色	JMQ213457 (古銅)	批准			圖號	85951-L2	



序號	物料編號	數量	L(W.O)	L1	L2	A	B	M	N	位置
1	85951-L3-01	1	1490	1520	1215	106	134	330	3	W74/T5
2										
合計:		1								

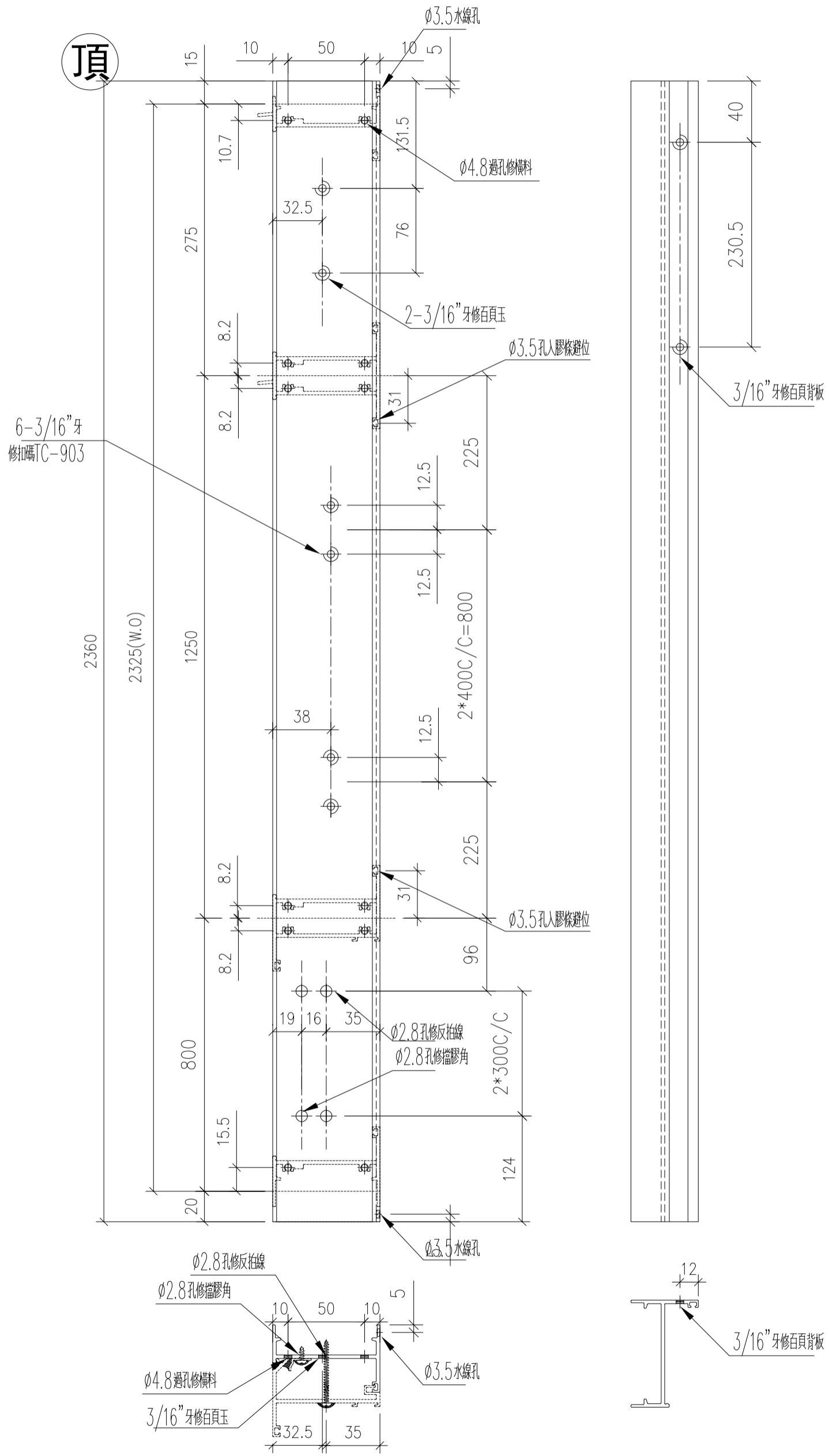
工程號 J853

頂



名稱	框邊左企	制圖	wsh	2022.07.08	修改	-		
材料	X85951	復核	-	-	日期	-		
顏色	JMQ213457 (古銅)	批准			圖號	85951-L3		

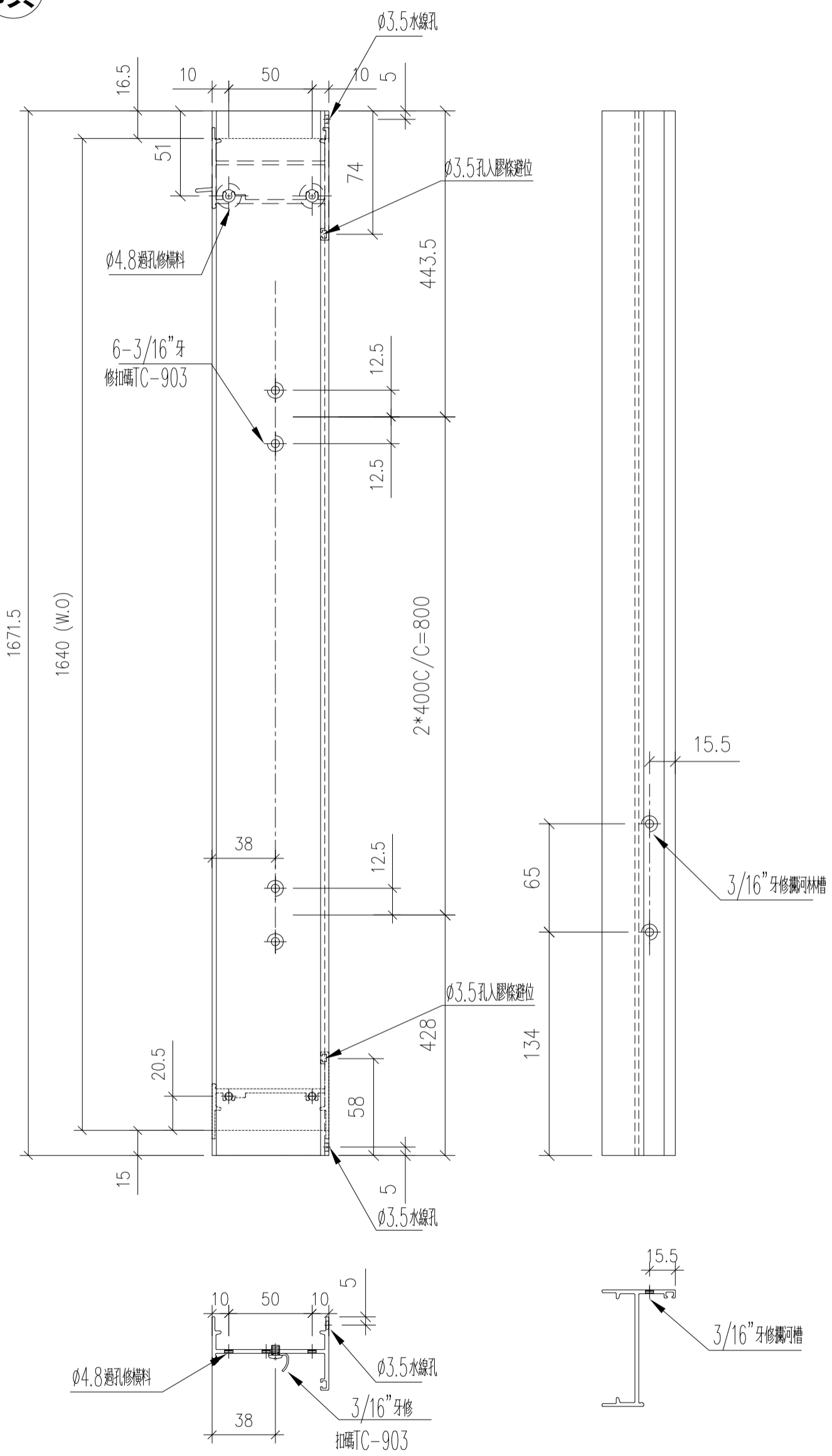
序號	物料編號	數量	L	L1	位置
1	85951-L4-01	1	2360		W73/T5
合計:		1			



名稱	框邊左企	制圖	wsh	2022.07.08	修改	-	
材料	X85951	復核	-	-	日期	-	
顏色	JMQ213457 (古銅)	批准			圖號	85951-L4	

序號	物料編號	數量	L	L1	位置
1	85951-L5-01	1	1671.5		W71/T5
2					
3					
合計:		1			

頂



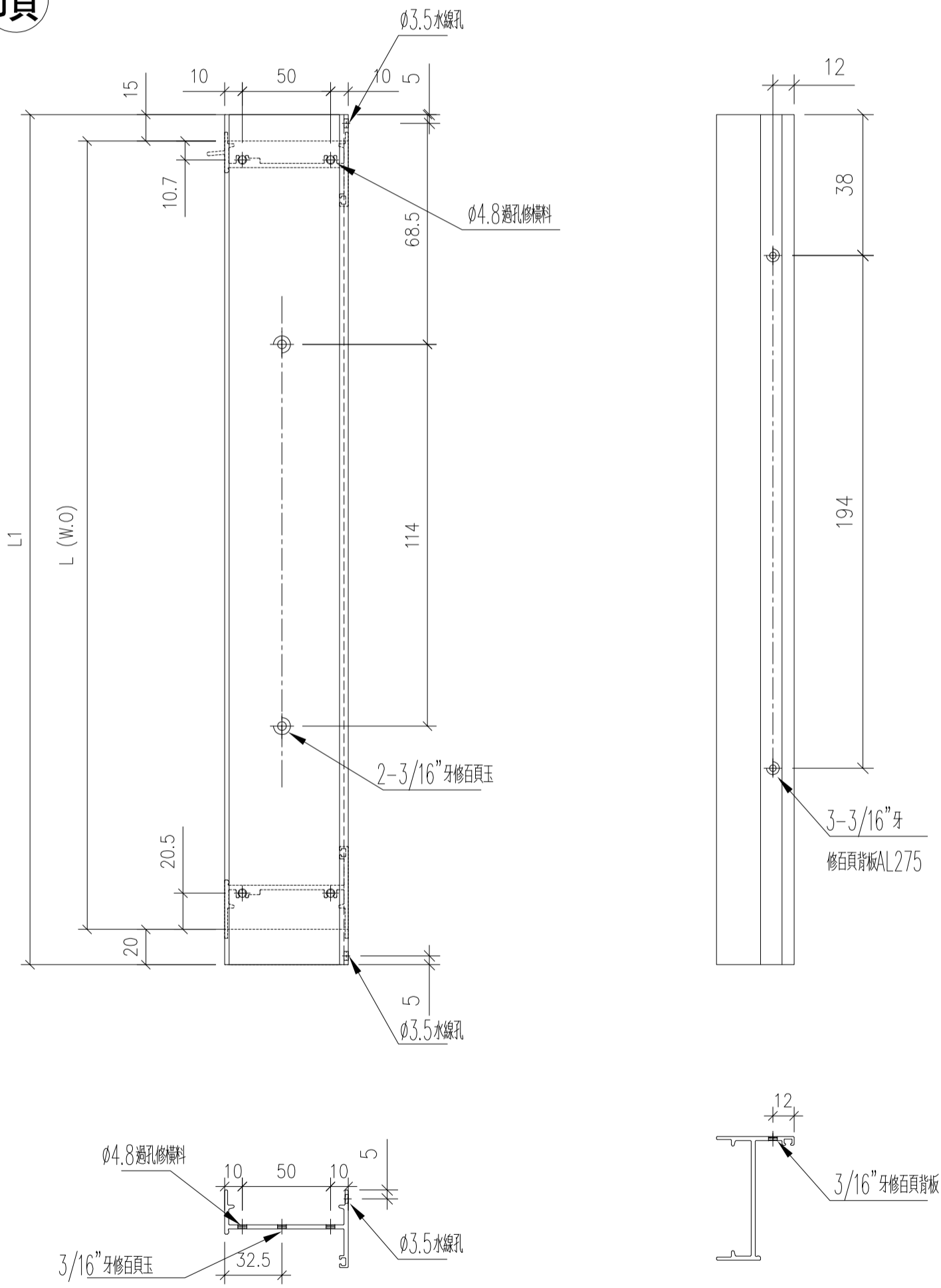
名稱	框邊左企	制圖	wsh	2022.07.08	修改	-	
材料	X85951	復核	-	-	日期	-	
顏色	JMQ213457 (古銅)	批准			圖號	85951-L5	



工程號 J853 地盤

序號	物料編號	數量	L (W. O)	L1	L2	位置
1	85951-L6-01	1	240	275		L01/T5
2						
3						
4						
合計:		1				

頂



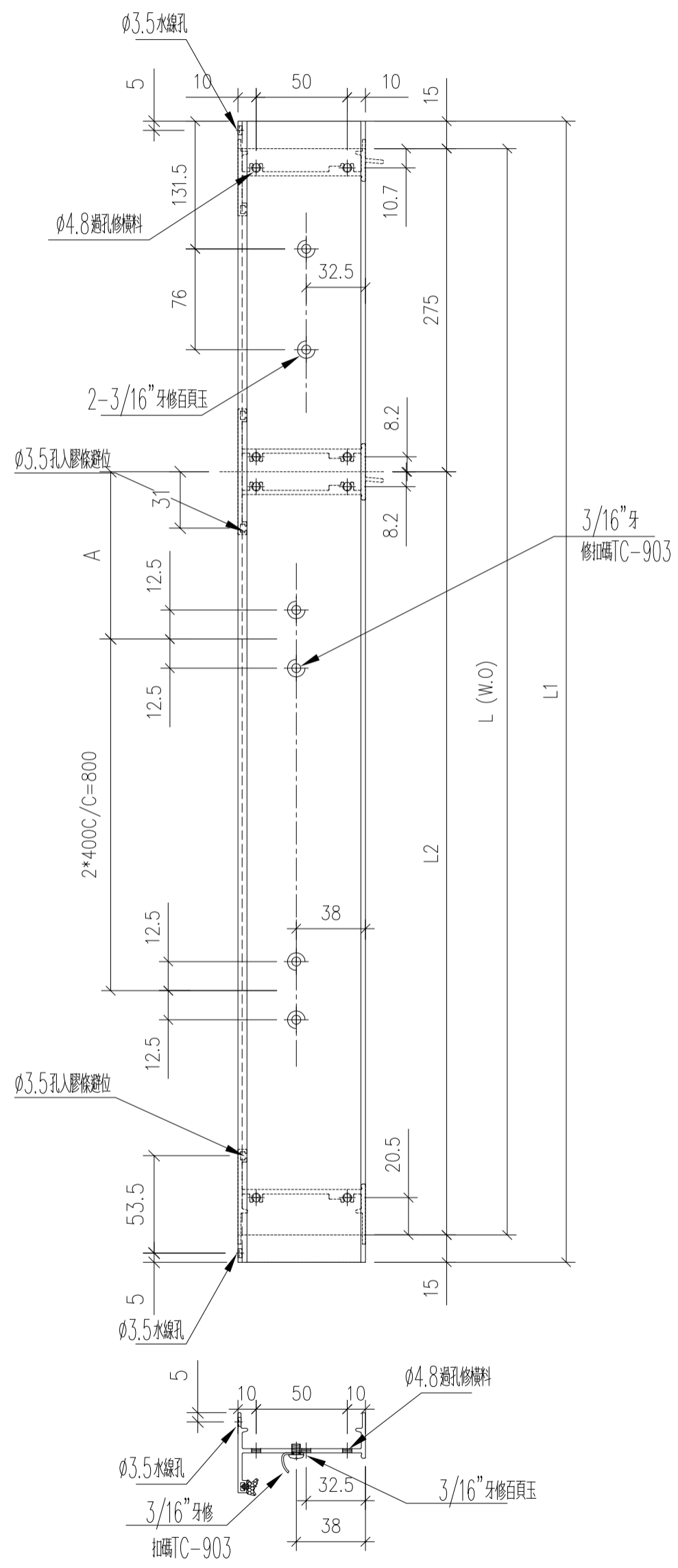
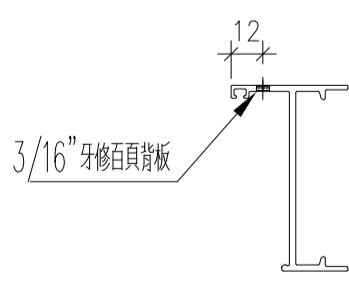
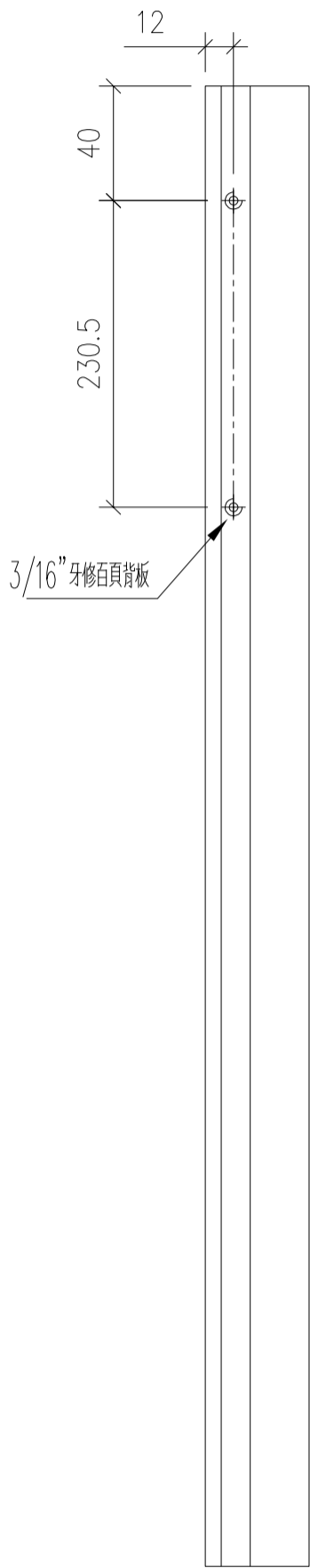
名稱	框邊左企	制圖	wsh	2022.07.08	修改	-	
材料	X85951	復核	-	-	日期	-	
顏色	JMQ213457 (古銅)	批准			圖號	85951-L6	



序號	物料編號	數量	L (W.O)	L1	L2	A	B	M	N	位置
1	85951-R3-01	1	1490	1520	1215	201				W74/T5
2										
3										
合計:		1								

工程號 J853

頂

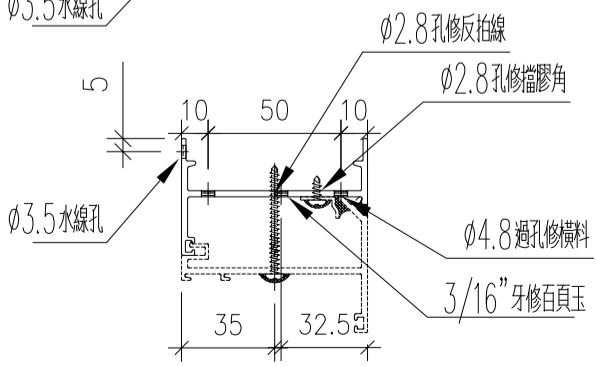
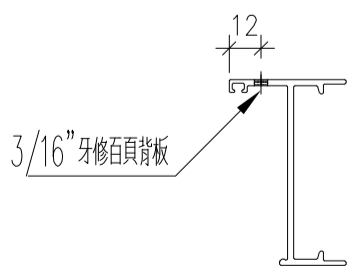
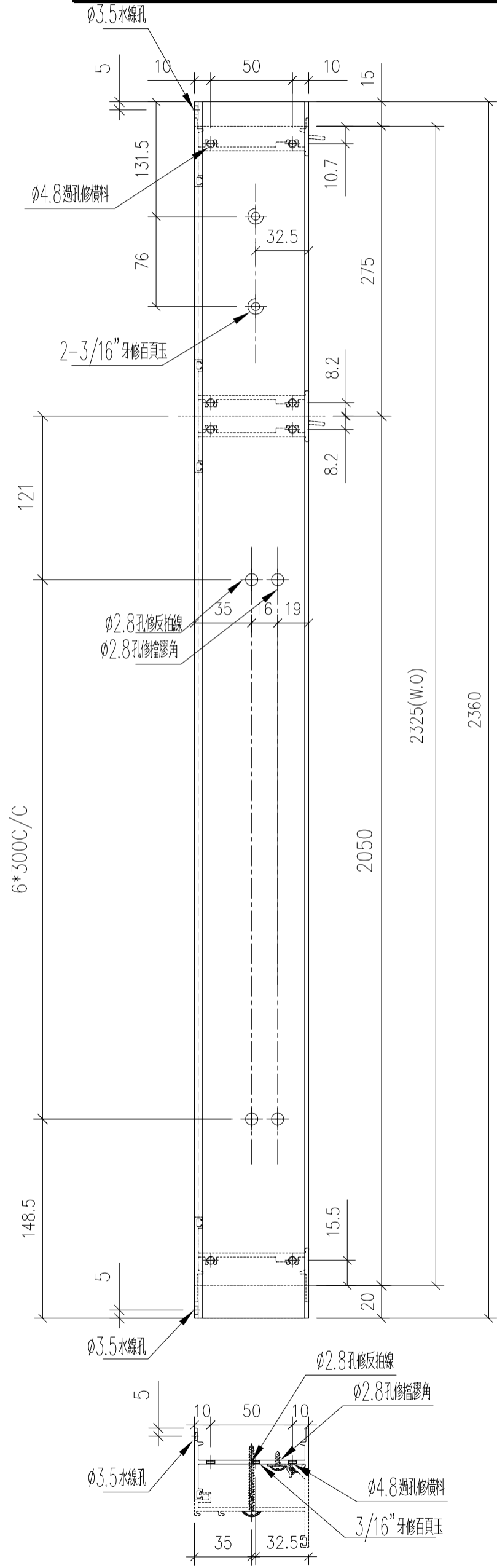
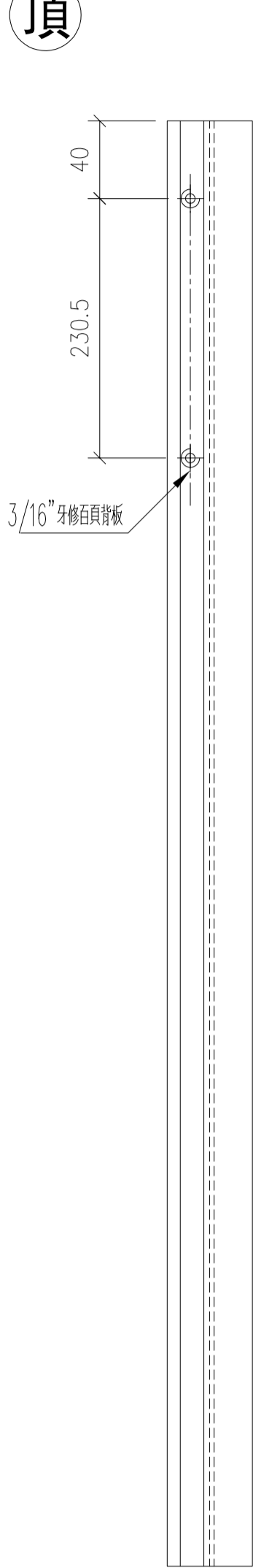


名稱	框邊右企	制圖	wsh	2022.07.08	修改	-		
材料	X85951	復核	-	-	日期	-		
顏色	JMQ213457 (古銅)	批准			圖號	85951-R3		

序號	物料編號	數量	L	L1	位置
1	85951-R4-01	1	2360		W73/T5
合計:		1			

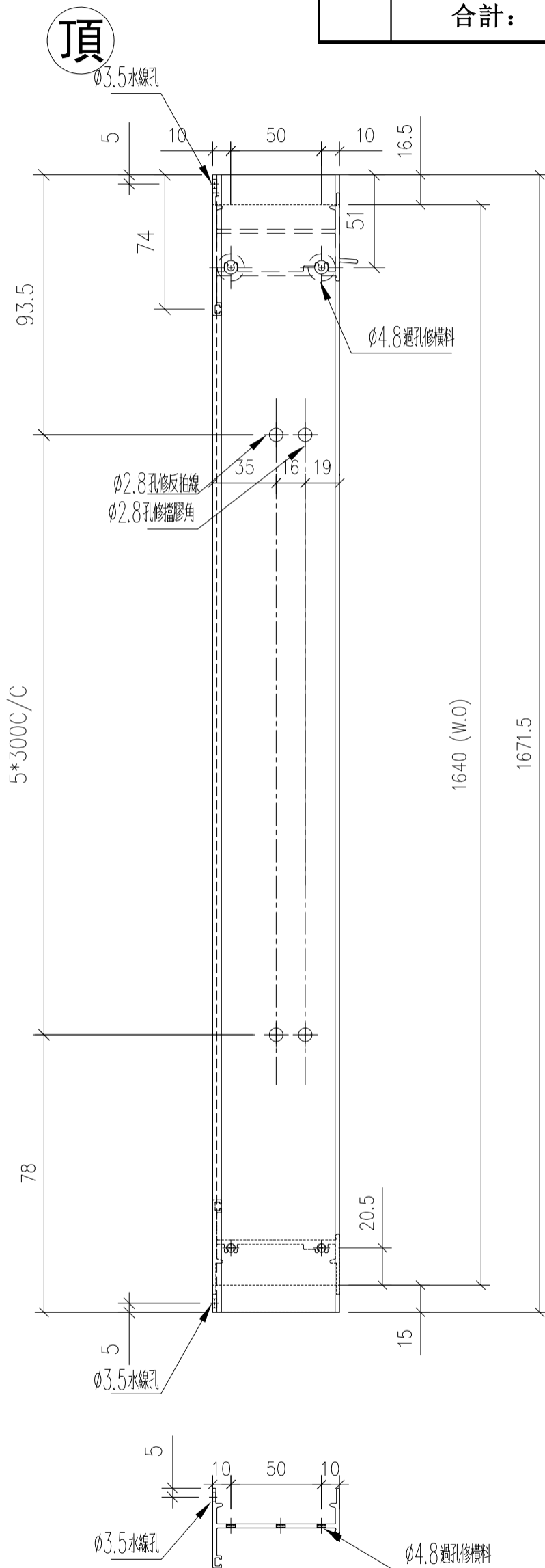
工程號	J853	地盤	錦上路/延平道
-----	------	----	---------

頂

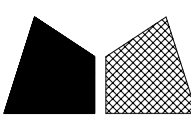


名稱	框邊左企	制圖	wsh	2022.07.08	修改	-	
材料	X85951	復核	-	-	日期	-	
顏色	JMQ213457 (古銅)	批准			圖號	85951-R4	

序號	物料編號	數量	L	L1	位置
1	85951-R5-01	1	1671.5		W71/T5
2					
3					
合計:		1			

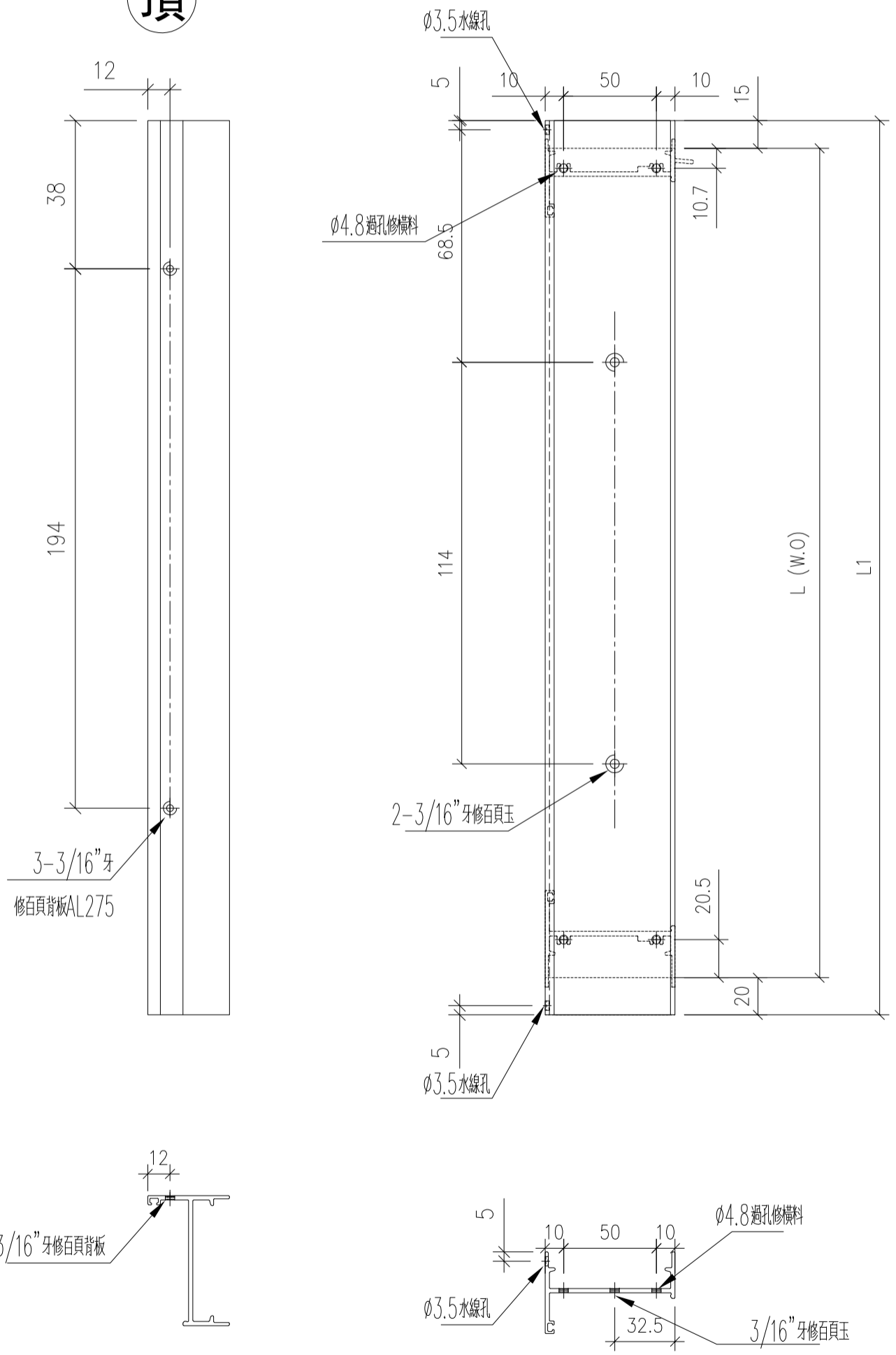


名稱	框邊左企	制圖	wsh	2022.07.08	修改	-	
材料	X85951	復核	-	-	日期	-	
顏色	JMQ213457 (古銅)	批准			圖號	85951-R5	

 美特鋁質 MIDI Aluminium		
工程號	J853	地盤

序號	物料編號	數量	L(W.O)	L1	L2	位置
1	85951-R6-01	1	240	275		L11/T1
2						
3						
4						
合計:		1				

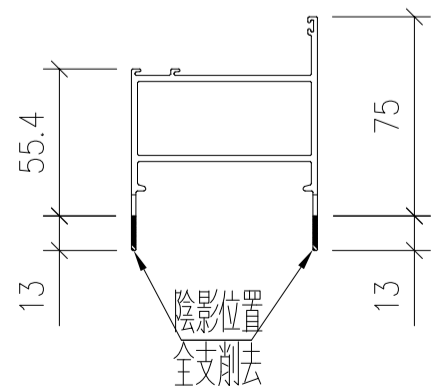
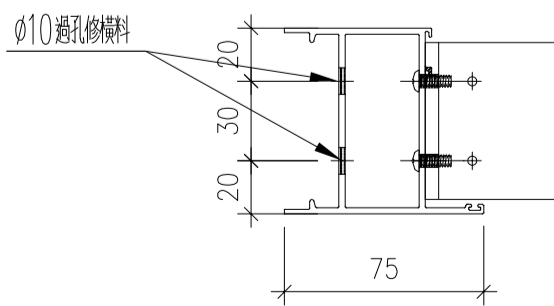
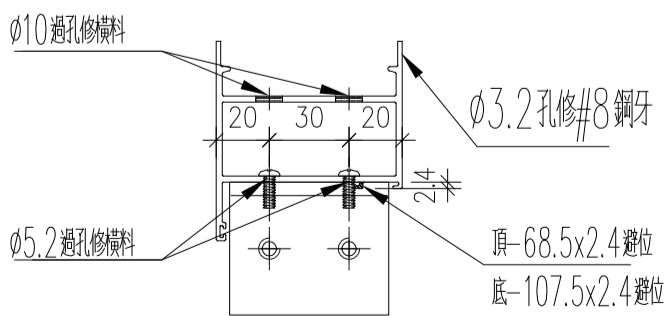
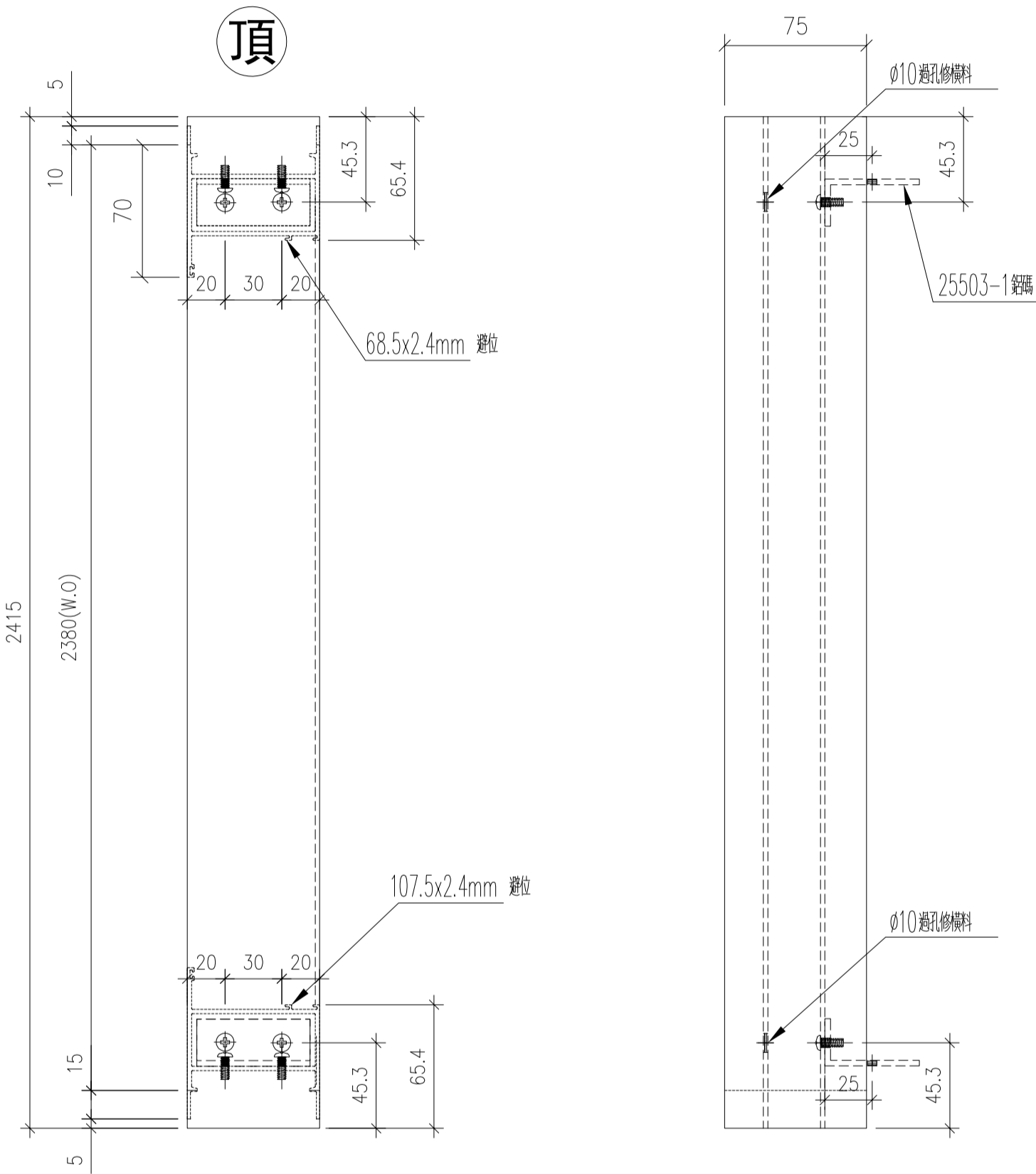
頂



名稱	框邊左企	制圖	wsh	2022.07.08	修改	-	
材料	X85951	復核	-	-	日期	-	
顏色	JMQ213457 (古銅)	批准			圖號	85951-R6	

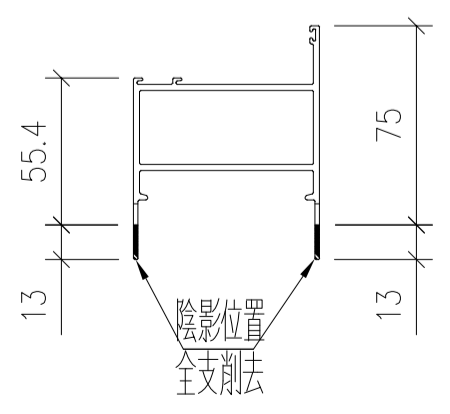
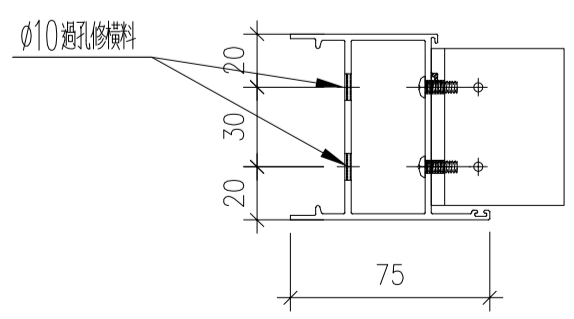
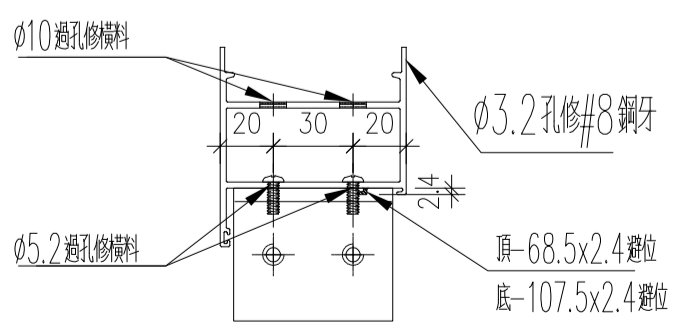
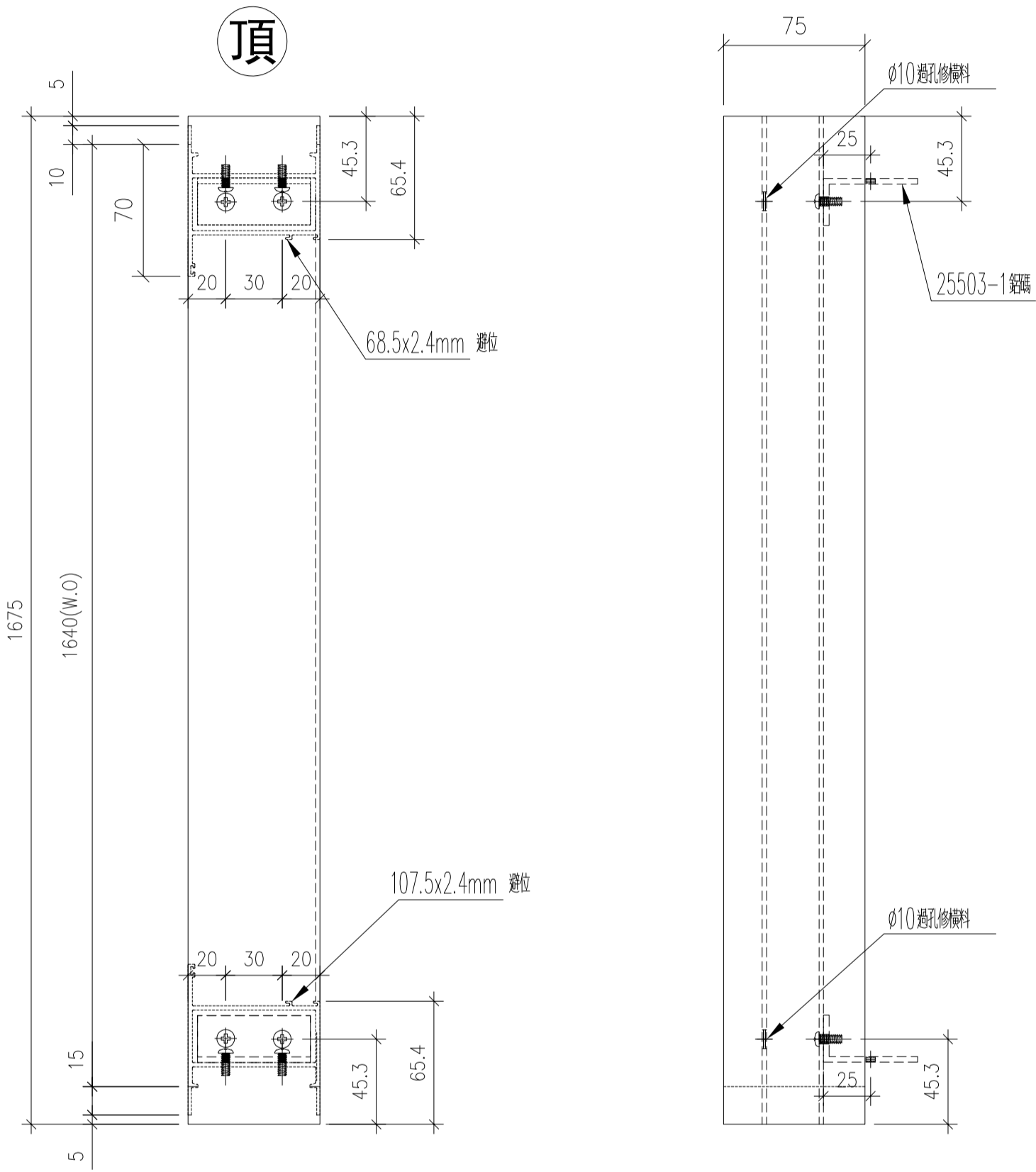
序號	物料編號	數量	L	L1	位置
1	85960-L1-01	1	2415		W72/T5
2					
合計:		1			

工程號	J853	地盤	錦上路/延平道
-----	------	----	---------



名稱	框邊左企	制圖	wsh	2022.07.08	修改	-	
材料	X85960 (削制)	復核	-	-	日期	-	
顏色	JMQ213457 (古銅)	批准			圖號	85960-L1	

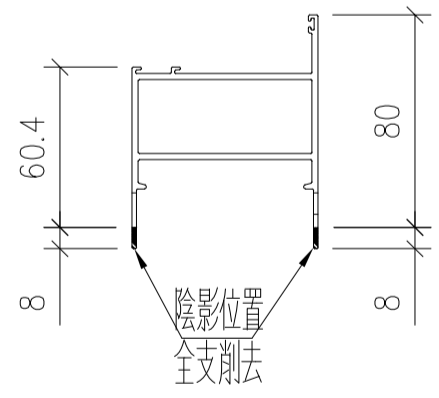
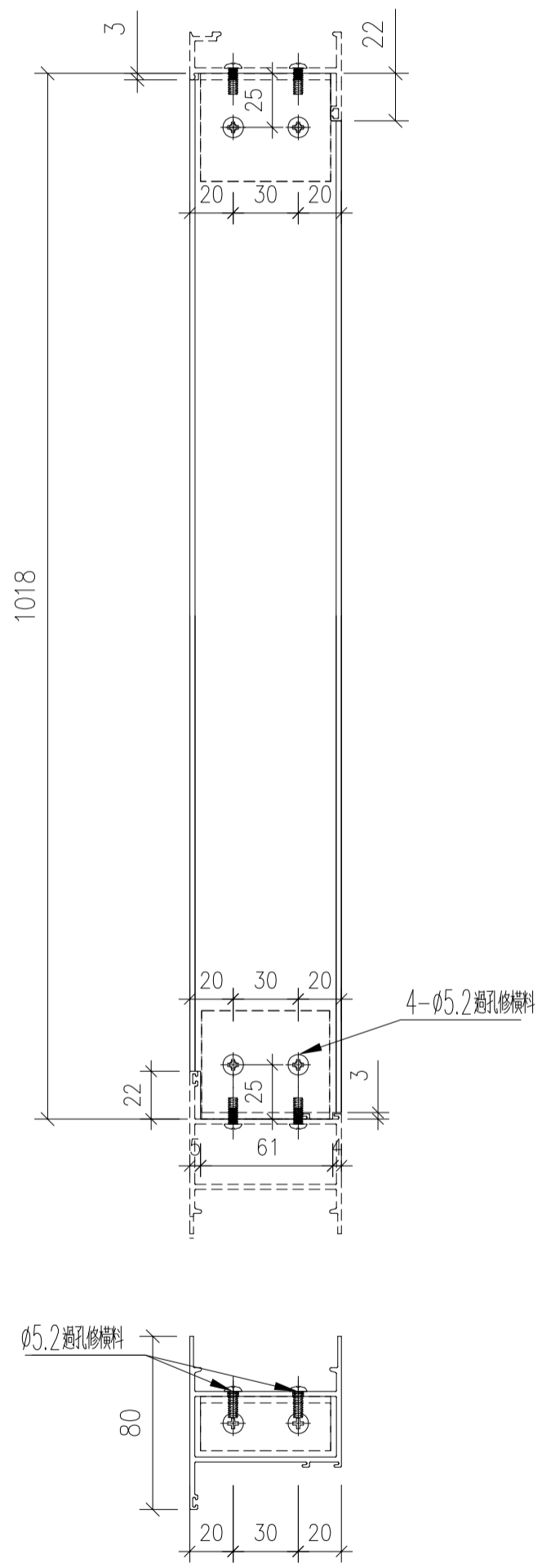
序號	物料編號	數量	L	L1	位置
1	85960-L2-01	1	1675		W70/T5
2					
合計:		1			



名稱	框邊左企	制圖	wsh	2022.07.08	修改	-		
材料	X85960 (削制)	復核	-	-	日期	-		
顏色	JMQ213457 (古銅)	批准			圖號	85960-L2		

序號	物料編號	數量	L	L1	位置
1	85960-L3-01	2	1018		W72/T5
2					
合計:		2			

右

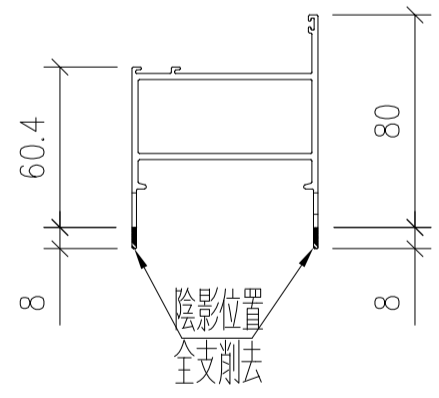
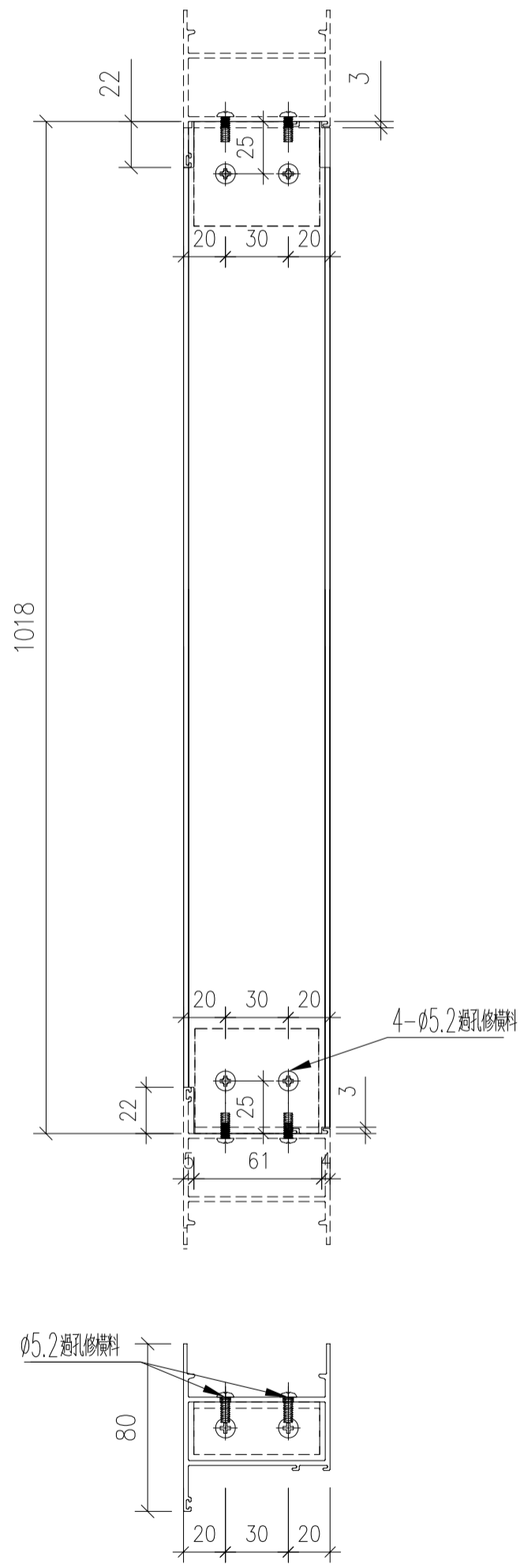


名稱	梗框頂/底橫	制圖	wsh	2022.07.08	修改	-	
材料	X85960(劑)	復核	-	-	日期	-	
顏色	JMQ213457(古銅)	批准			圖號	85960-L3	

序號	物料編號	數量	L	L1	位置
1	85960-L3-01	2	1018		W72/T5
2					
合計:		2			

工程號	J853	地盤	錦上路/延平
-----	------	----	--------

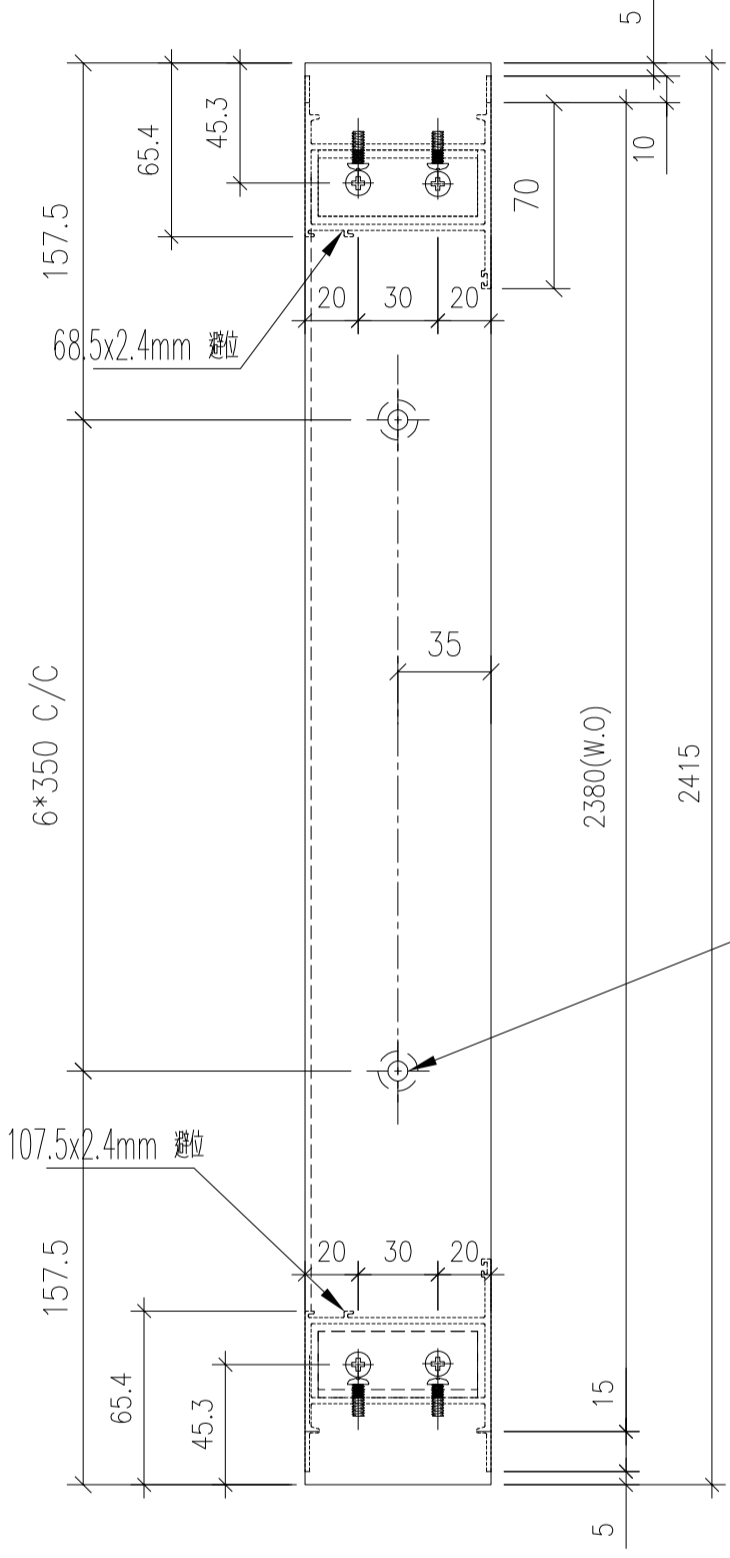
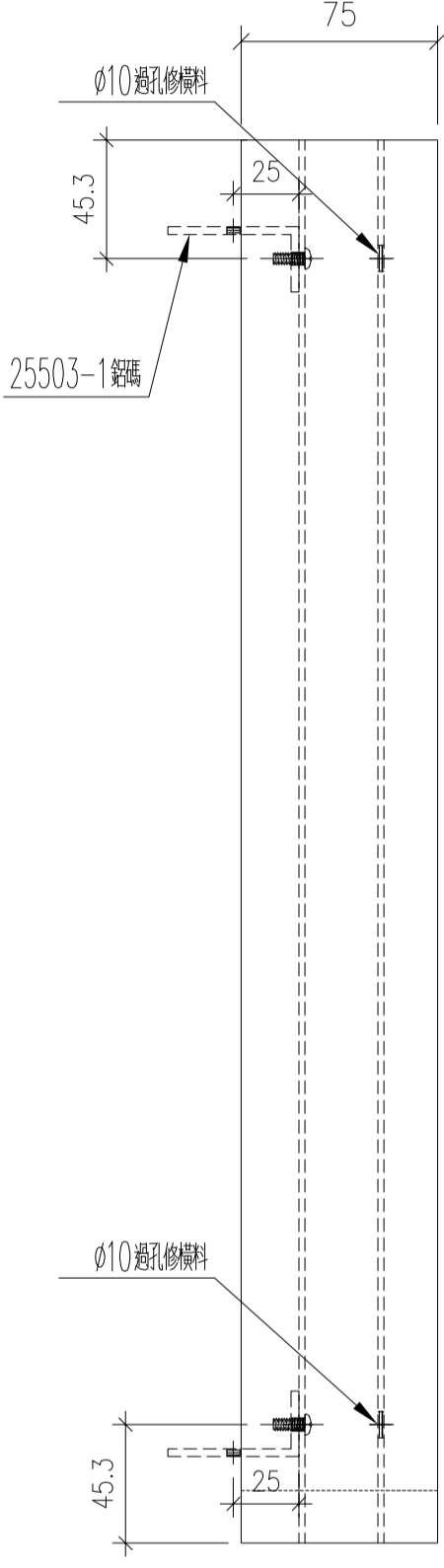
右



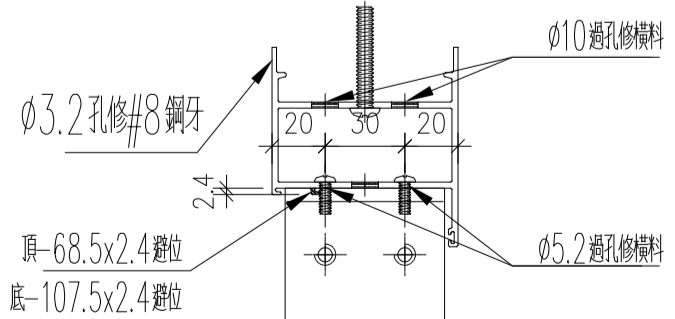
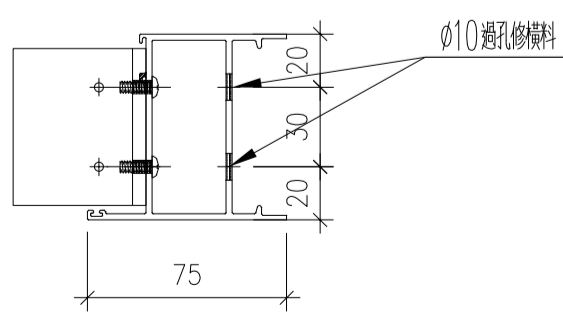
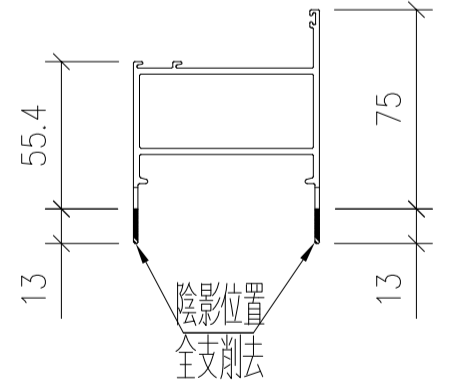
名稱	梗框頂/底橫	制圖	wsh	2022.07.08	修改	-	
材料	X85960(劑)	復核	-	-	日期	-	
顏色	JMQ213457(古銅)	批准			圖號	85960-L4	

頂

序號	物料編號	數量	L	L1	位置
1	85960-R1-01	1	2415		W72/T5
2					
合計:		1			



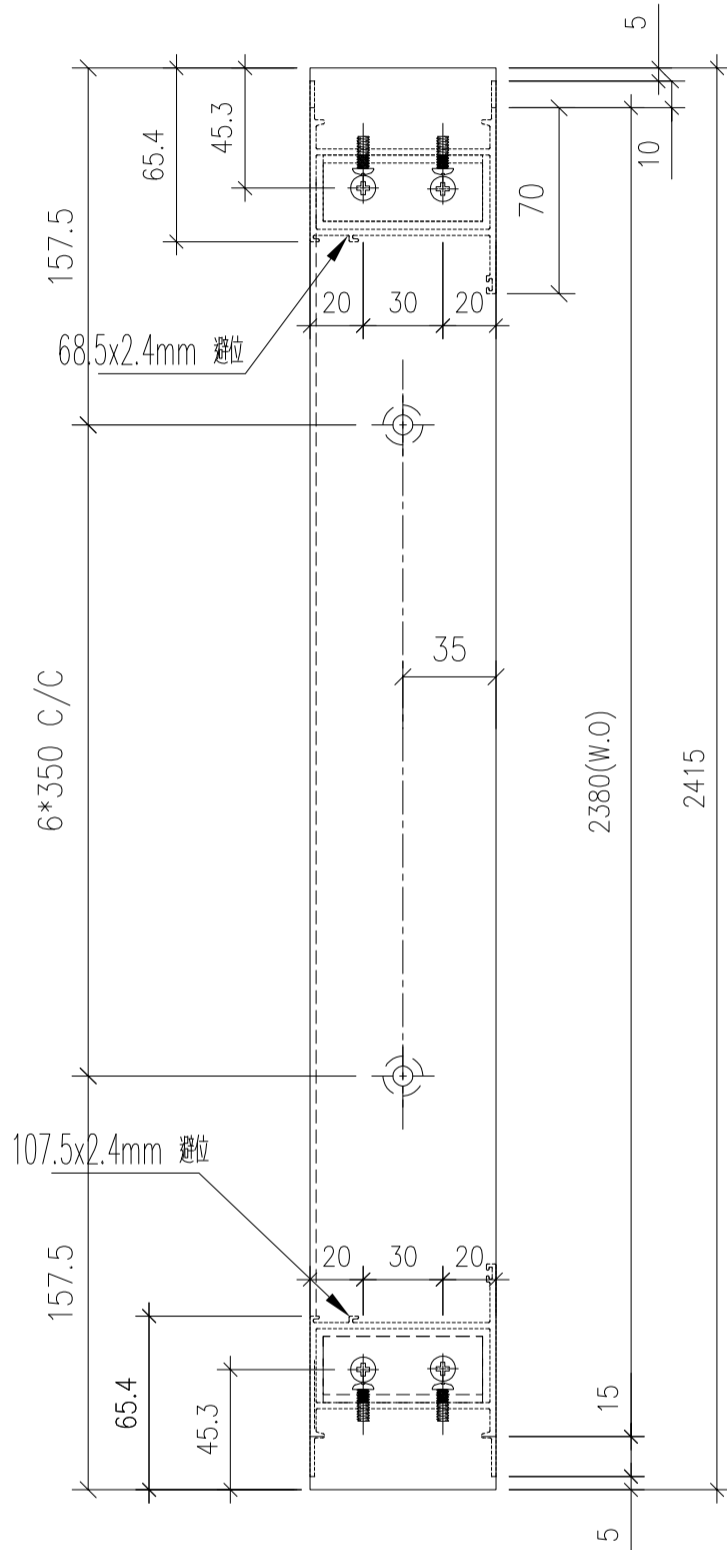
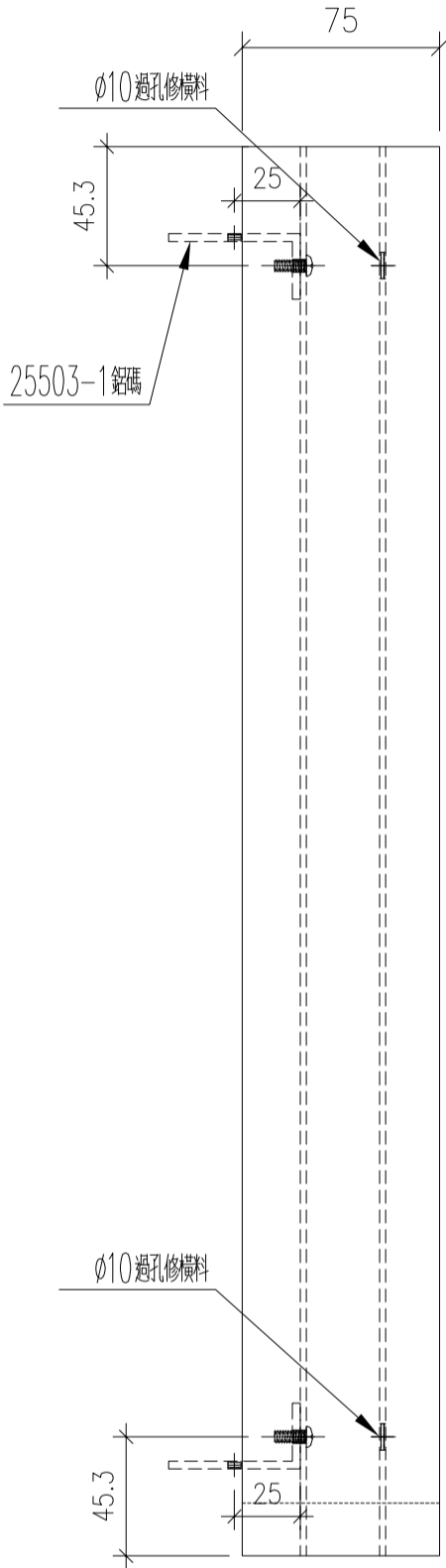
φ10 過孔(正面)
φ5 過孔(背面) 修鐵框



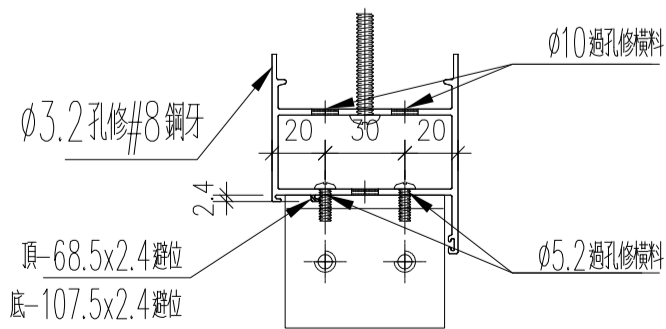
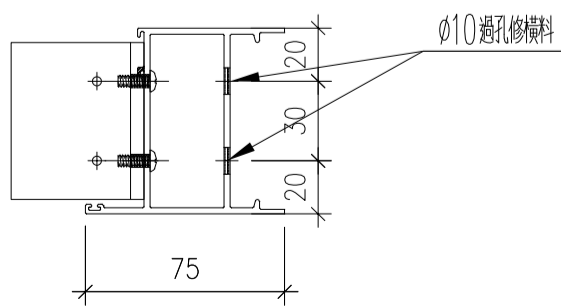
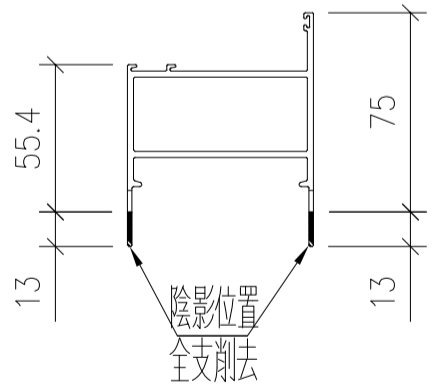
名稱	框邊左企	制圖	wsh	2022.07.08	修改	-	
材料	X85960(削制)	復核	-	-	日期	-	
顏色	JMQ213457(古銅)	批准			圖號	85960-R1	

頂

序號	物料編號	數量	L	L1	位置
1	85960-R2-01	1	1675		W70/T5
2					
合計:		1			



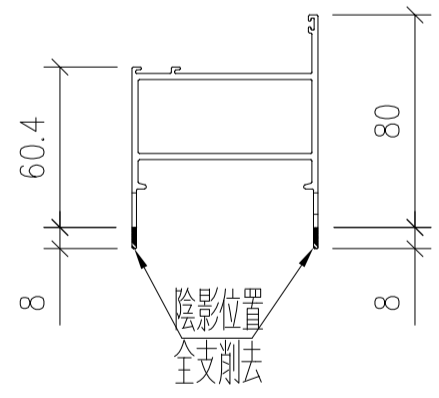
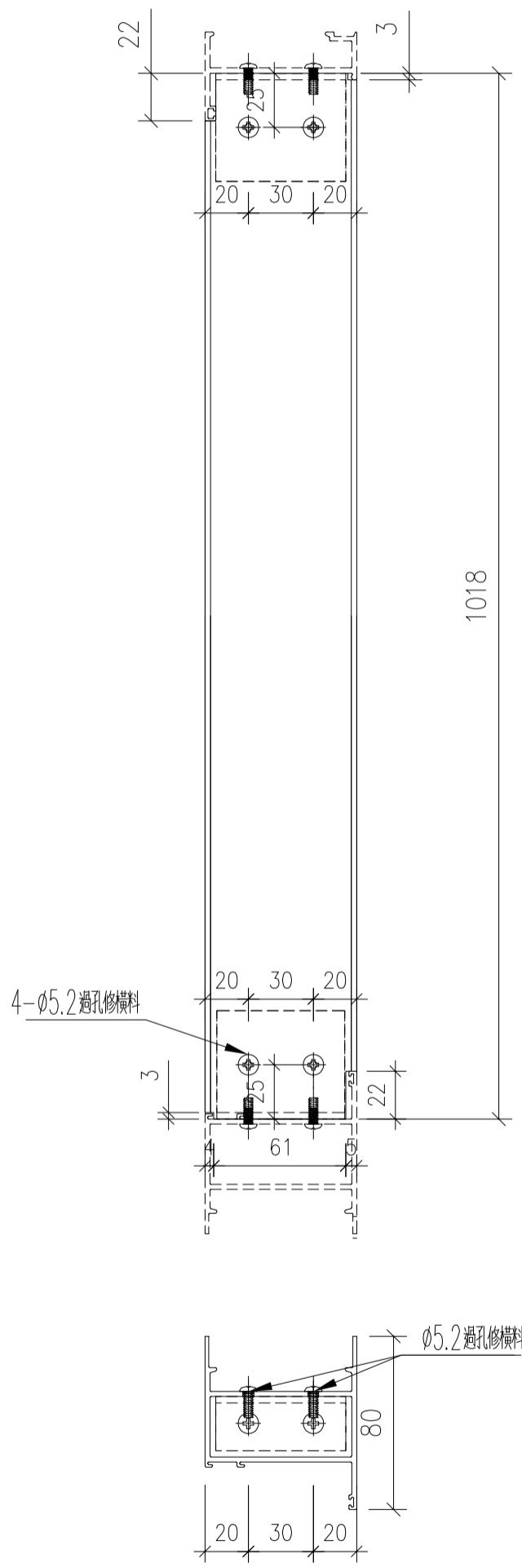
φ10 過孔(正面)
φ5 過孔(背面) 修鐵框



名稱	框邊左企	制圖	wsh	2022.07.08	修改	-	
材料	X85960(削制)	復核	-	-	日期	-	
顏色	JMQ213457(古銅)	批准			圖號	85960-R2	

序號	物料編號	數量	L	L1	位置
1	85960-R3-01	2	1018		W72/T5
2					
合計:		2			

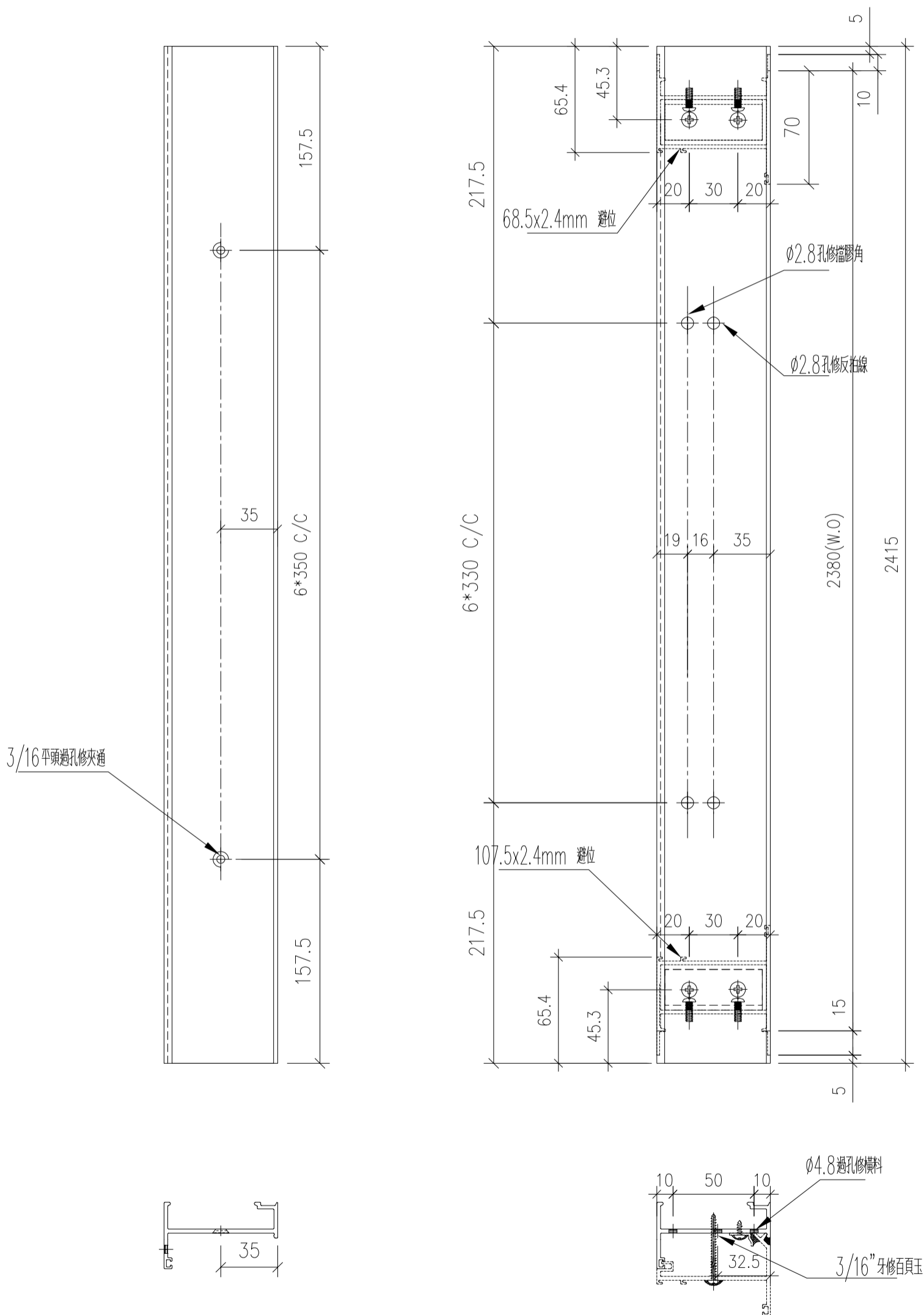
左



名稱	梗框頂/底橫	制圖	wsh	2022.07.08	修改	-	
材料	X85960(劑)	復核	-	-	日期	-	
顏色	JMQ213457(古銅)	批准			圖號	85960-R3	

序號	物料編號	數量	L	位置
1	85961-R1-01	1	2415	W72/T5
2				
3				
合計:		1		

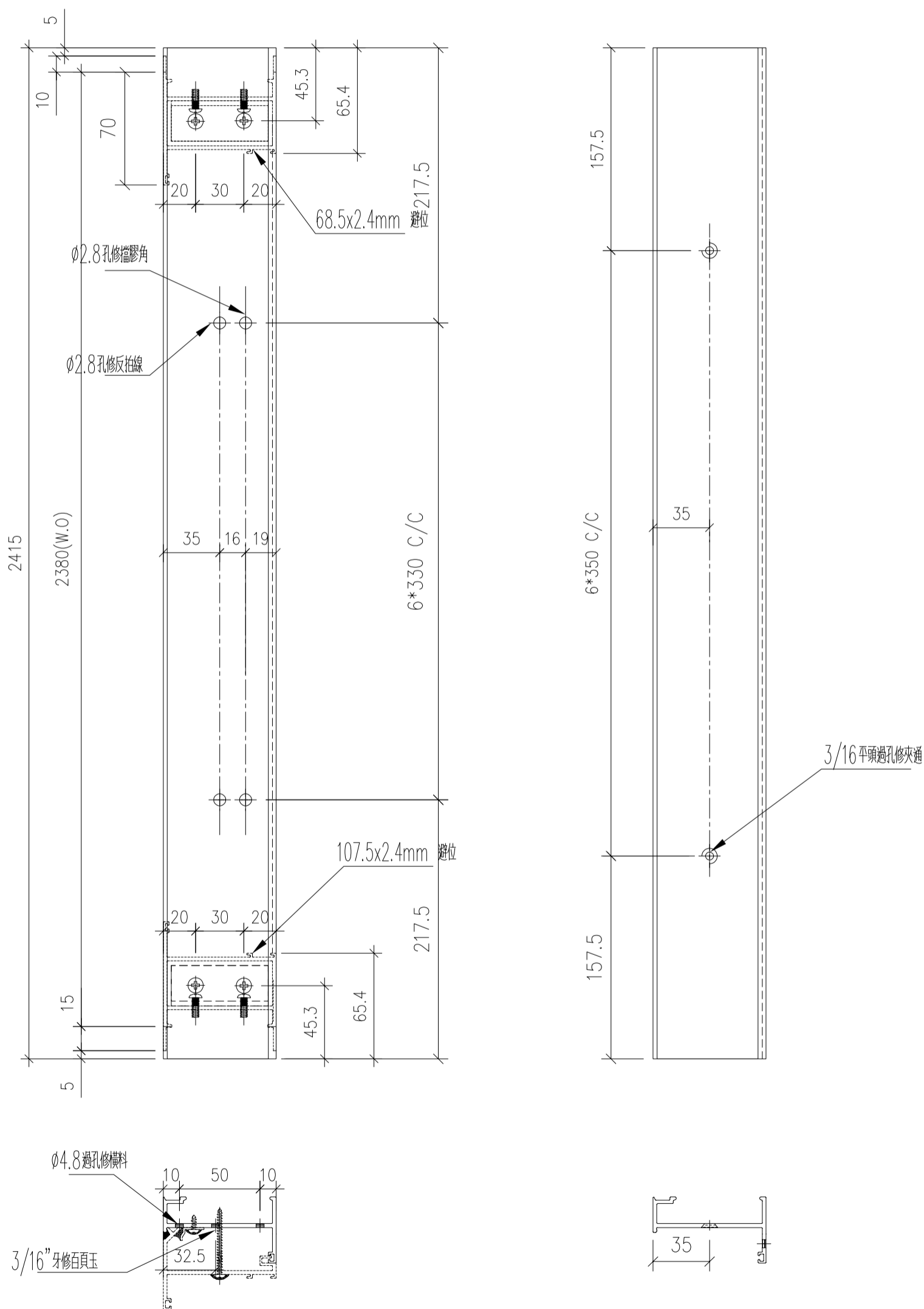
頂



名稱	夾企框料	制圖	wsh	2022.07.08	修改	-		
材料	X85961	復核	-	-	日期	-		
顏色	JMQ213457 (古銅)	批准			圖號	85961-R1		

序號	物料編號	數量	L	位置
1	85961-L1-01	1	2415	W72/T5
2				
3				
合計:		1		

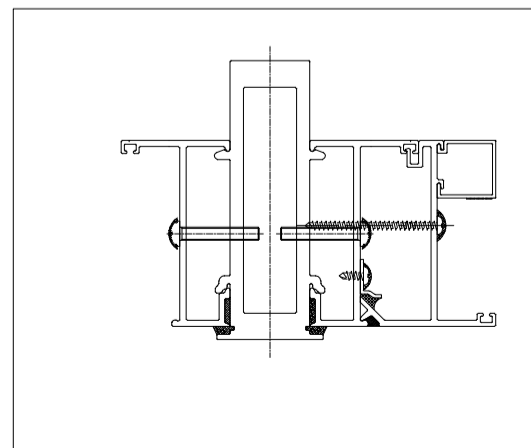
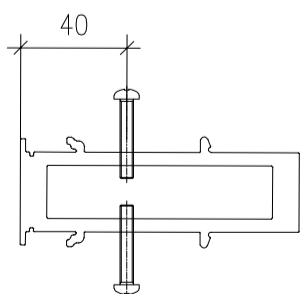
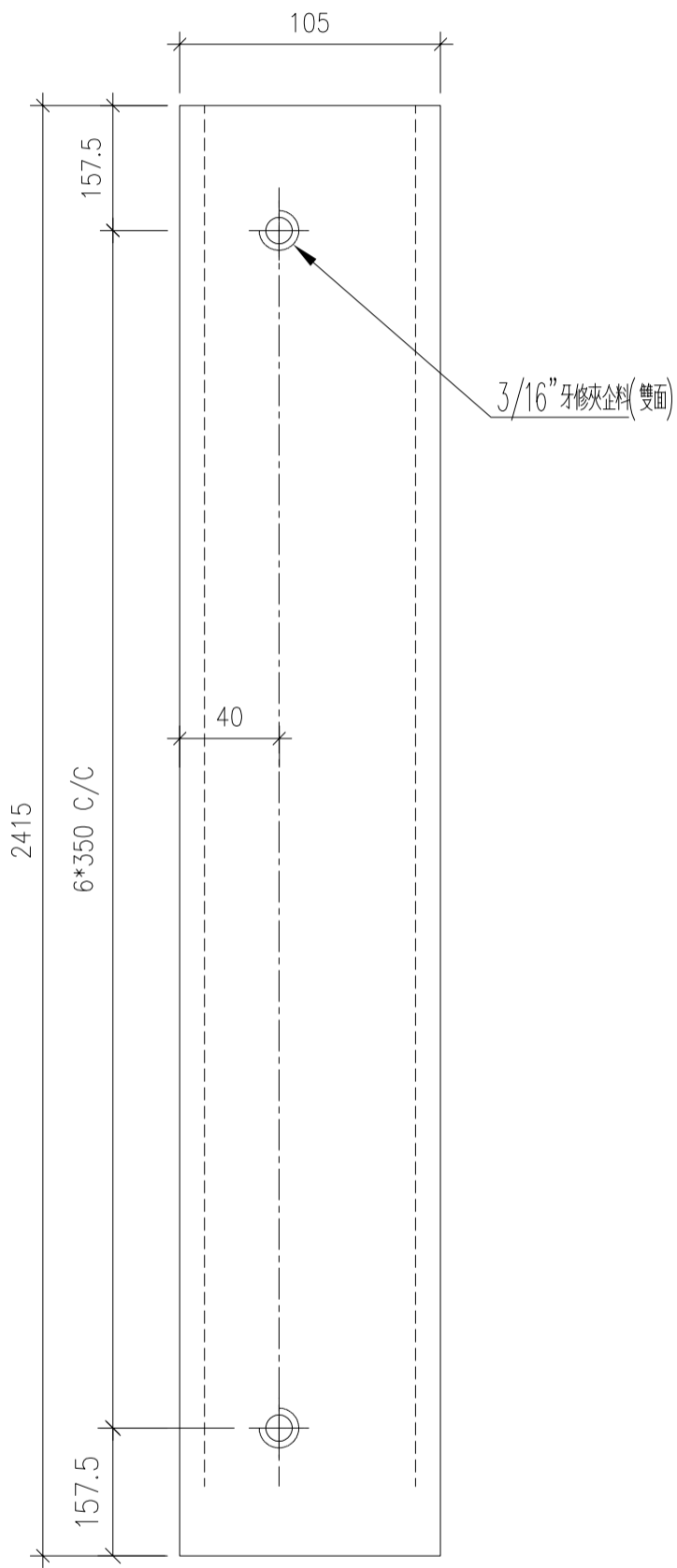
頂



名稱	夾企框料	制圖	wsh	2022.07.08	修改	-	
材料	X85961	復核	-	-	日期	-	
顏色	JMQ213457 (古銅)	批准			圖號	85961-L1	

序號	物料編號	數量	L	位置
1	85962-A-01	1	2415	W72/T5
2				
3				
合計:		1		

頂



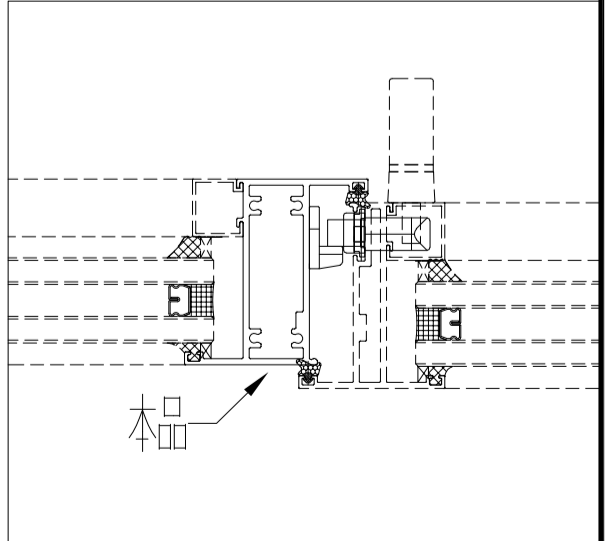
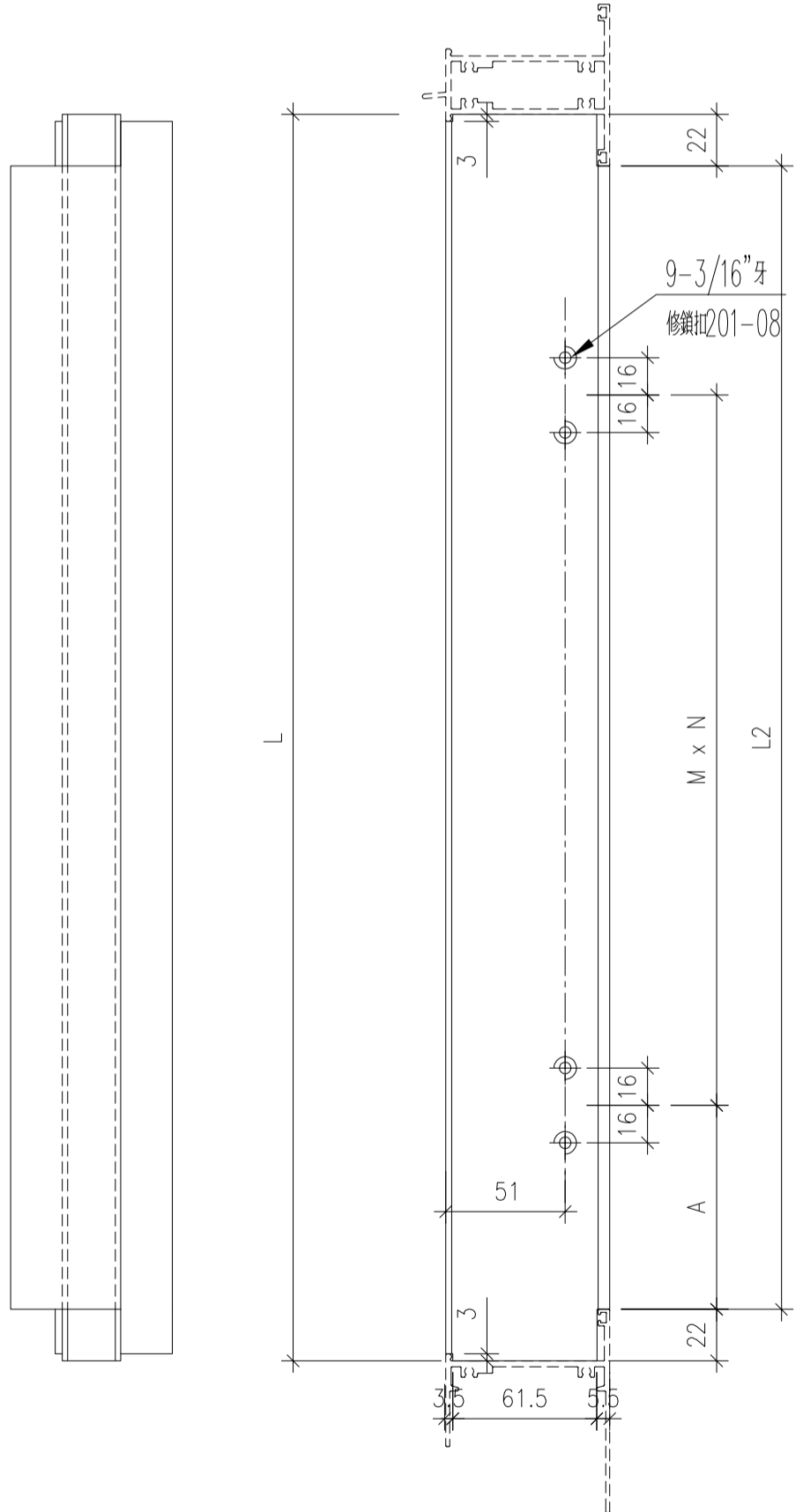
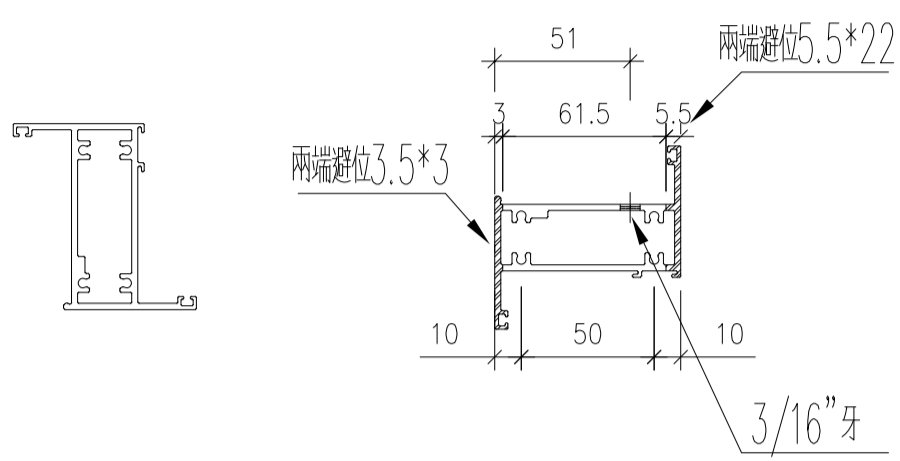
名稱	夾通	制圖	wsh	2022.07.08	修改	-	
材料	X85962	復核	-	-	日期	-	
顏色	JMQ213457 (古銅)	批准			圖號	85962-A	



工程號 J853 地盤 鋁

序號	物料編號	位置	數量	L	L2	M	N	A
1	85955-A-01	W74/T5	1	1177.5	1133.5	483	2	84
2								
3								
4								
		合計	1					

頂

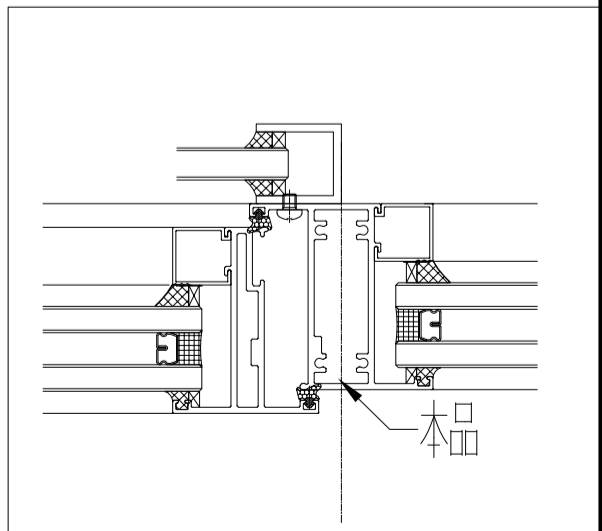
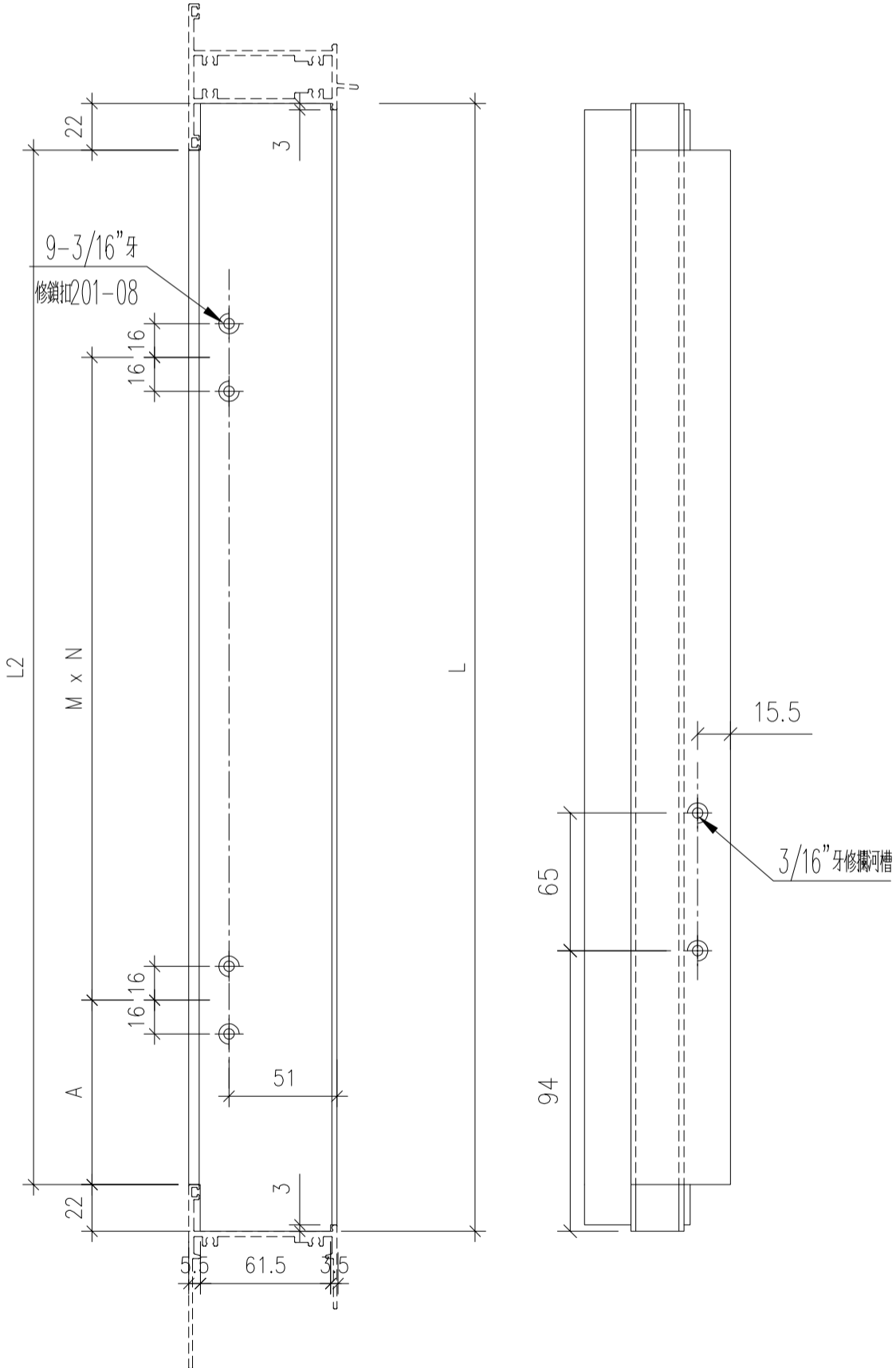
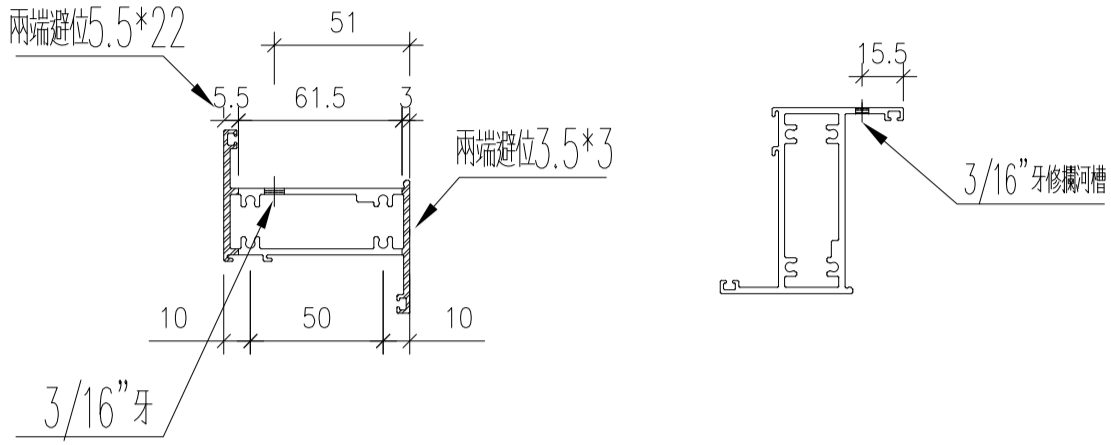


名稱	左梗右生中企	制圖	wsh	2022.07.08	修改	-		
材料	X85955	復核	-	-	日期	-		
顏色	JMQ213457 (古銅)	批准			圖號	85955-A		

序號	物料編號	位置	數量	L	L2	M	N	A
1	85955-B-01	W71/T5	1	1576	1532	682	2	84
2								
3								
4								
		合計	1					

工程號 J853 地盤 錦上

頂

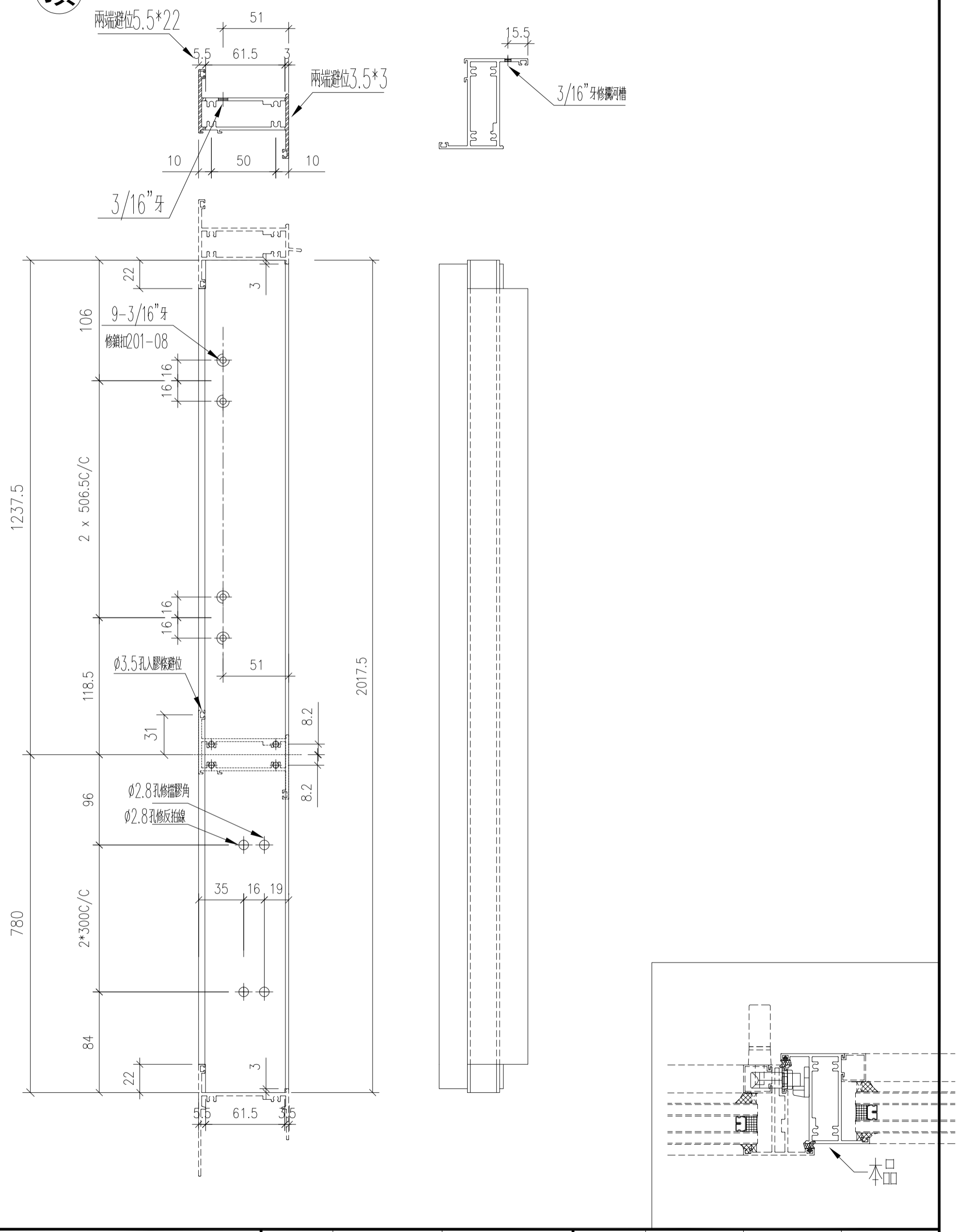


名稱	左梗右生中企	制圖	wsh	2022.07.08	修改	-		
材料	X85955	復核	-	-	日期	-		
顏色	JMQ213457 (古銅)	批准			圖號	85955-B		

序號	物料編號	位置	數量	L	L2	M	N	A
1	85955-C-01	W73/T5	1	2017.5				
2								
合計			1					

工程號 J853 地盤 錦上路

頂

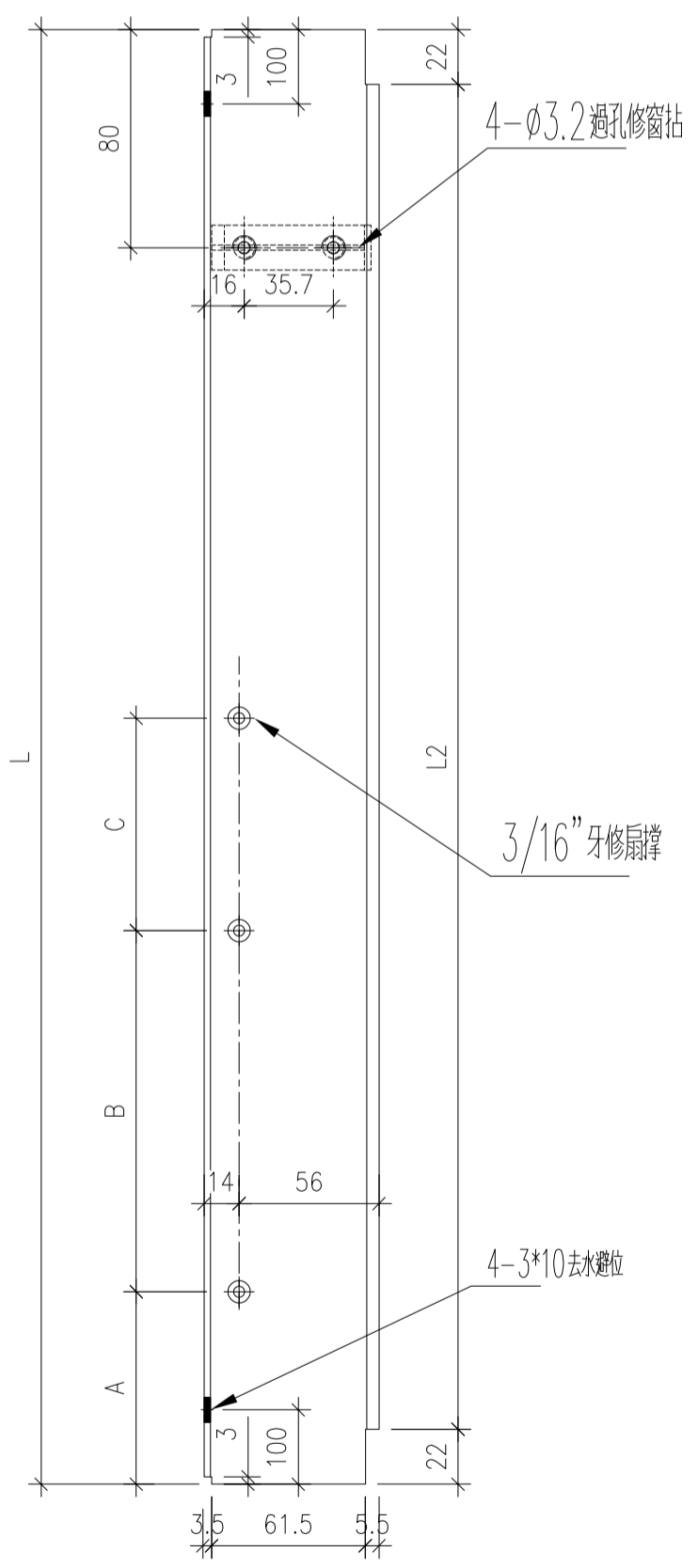
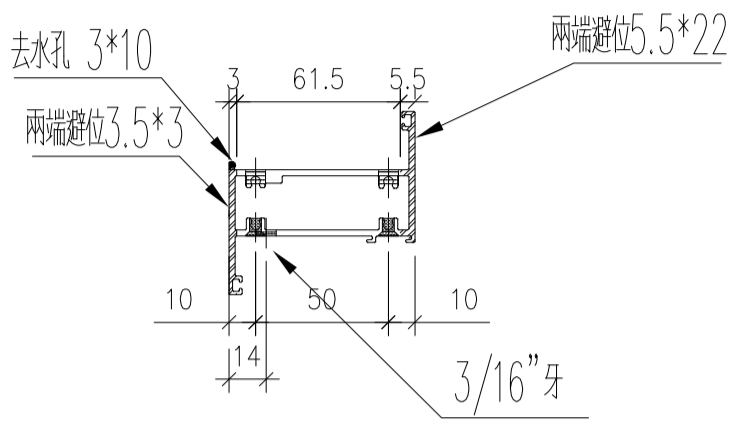


名稱	左梗右生中企	制圖	wsh	2022.07.08	修改	-		
材料	X85955	復核	-	-	日期	-		
顏色	JMQ213457 (古銅)	批准			圖號	85955-C		



序號	物料編號	位置	數量	L	L1	L2	扇撐長度	A	B	C
1	85955-D-01	W25/T5	8	372	186	328	12"	35	224	44.5
2	85955-D-02	W75/T5	1	372	186	328	12"	35	224	44.5
3										
		合計	9							

左

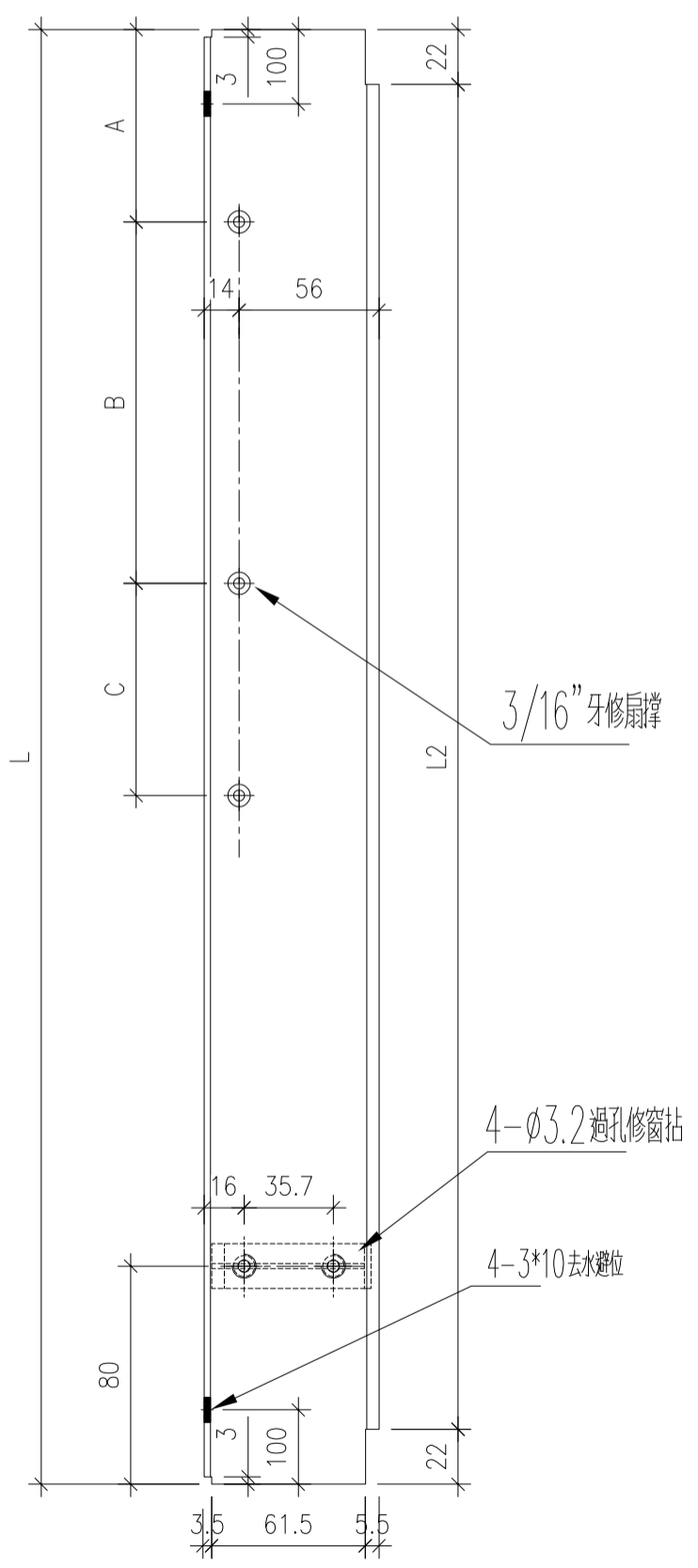
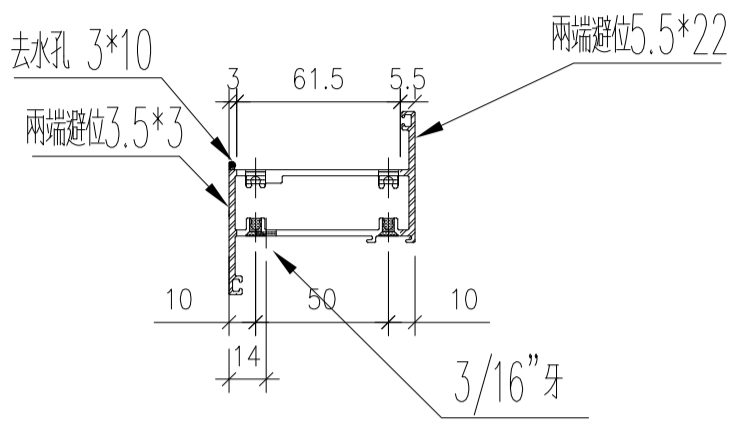


名稱	左生右梗中橫	制圖	wsh	2022.07.08	修改	-		
材料	X85955	復核	-	-	日期	-		
顏色	JMQ213457 (古銅)	批准			圖號	85955-D		



序號	物料編號	位置	數量	L	L1	L2	扇撐長度	A	B	C
1	85955-E-01	W73/T5	1	447.5	223.75	403.5	12"	35	224	44.5
2										
3										
		合計	1							

左

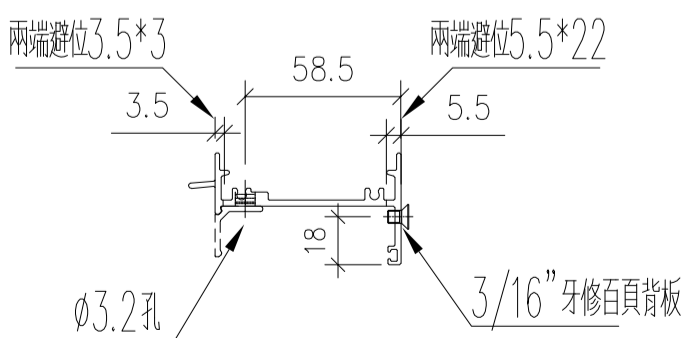
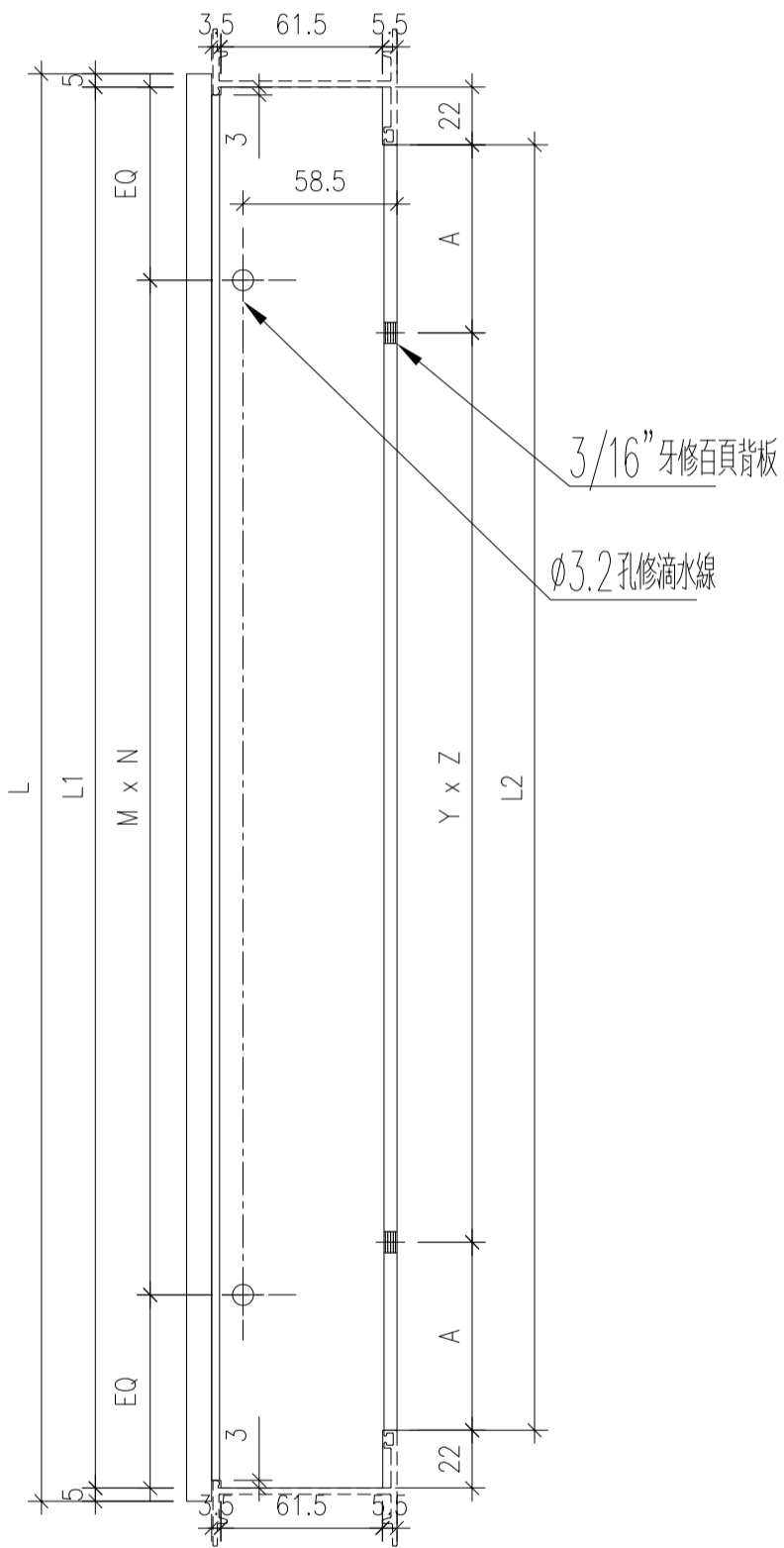


名稱	左生右梗中橫	制圖	wsh	2022.07.08	修改	-		
材料	X85955	復核	-	-	日期	-		
顏色	JMQ213457 (古銅)	批准			圖號	85955-E		

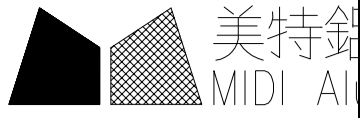


序號	物料編號	位置	數量	L	L1	L2	M	N	EQ	Y	Z	A
1	85949-A-01	W111R/T5	1	714	704	660	300	2	52	342	0	330
2	85946-A-02	W74/T5	1	935	925	881	250	3	87.5	301.7	1	289.7
3	85946-A-03	W73/T5	1	1385	1375	1331	300	4	87.5	338.8	2	326.8
4	85946-A-04	L01/T5	1	535	525	481	200	2	62.5	252.5	0	240.5
合計			4									

右



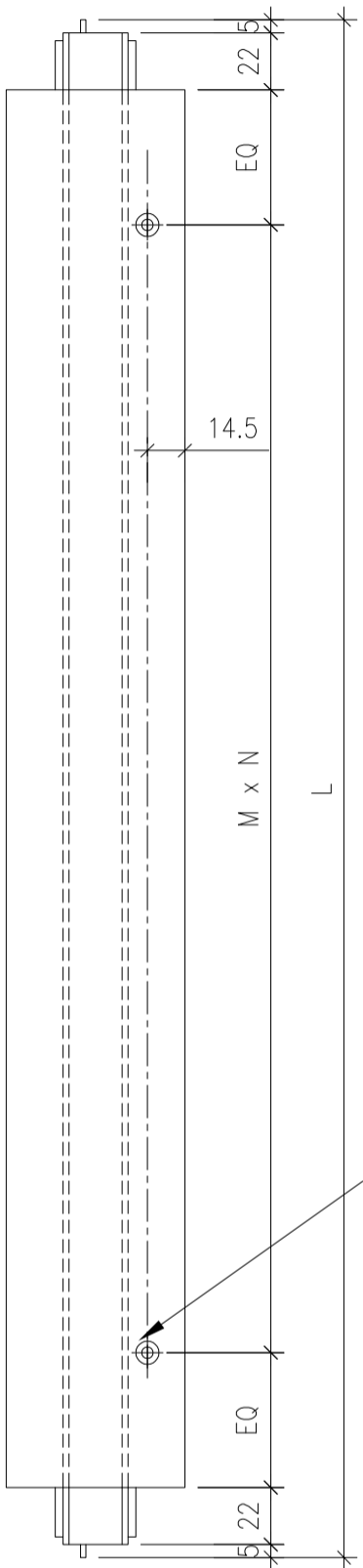
名稱	生頂橫	制圖	wsh	2022.07.08	修改	-	
材料	X85949	復核	-	-	日期	-	
顏色	JMQ213457 (古銅)	批准			圖號	85949-A	



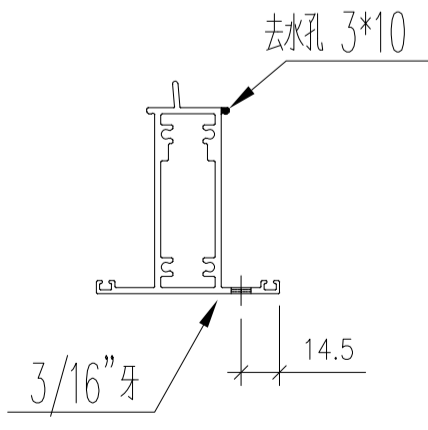
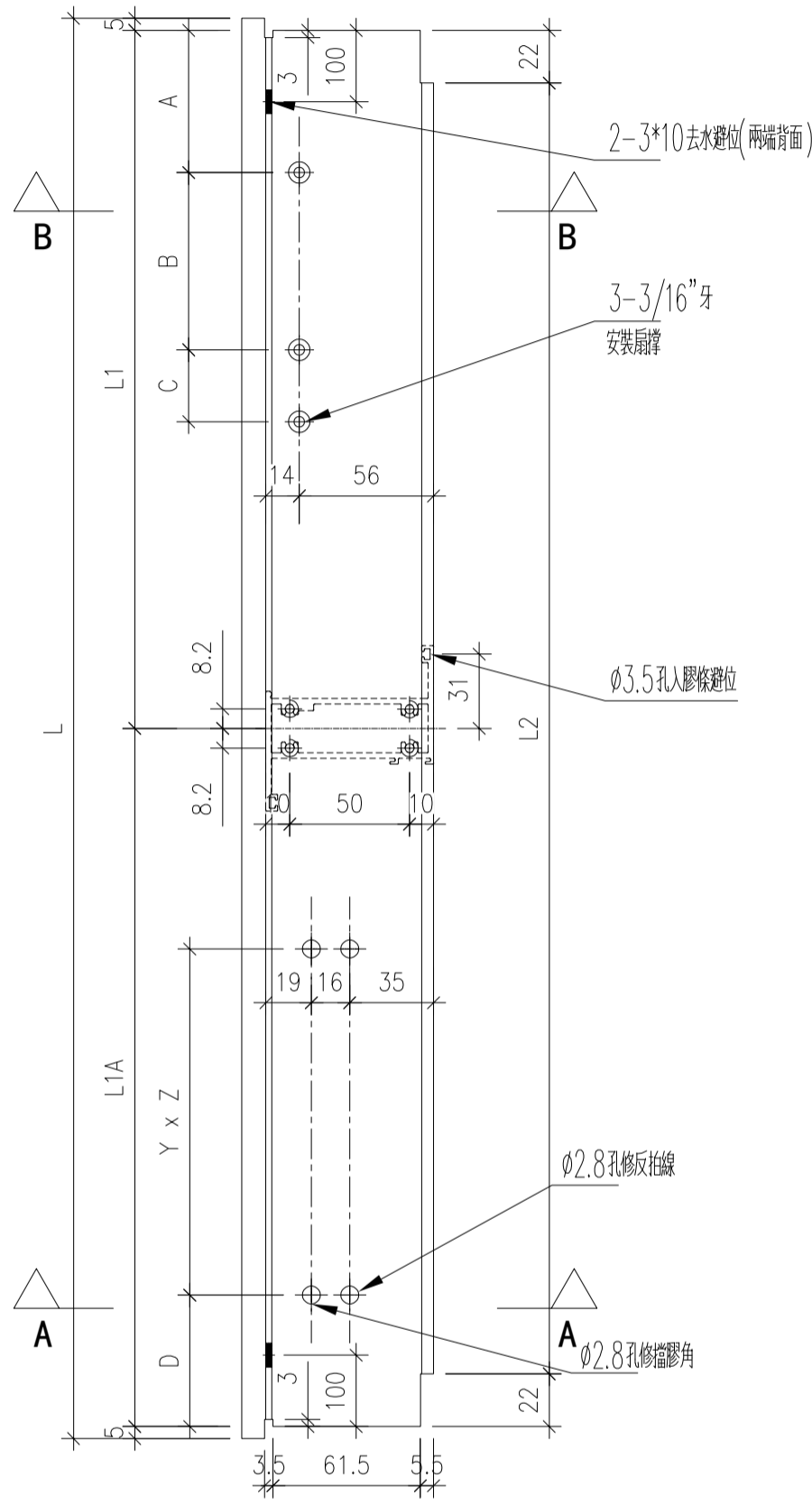
序號	物料編號	位置	數量	L	L1	L1A	L2	扇撐長度	A	B	C	M	N	EQ	Y	Z	D
1	85954-A-01	W74/T5	1	935	560	365	881	14"	31.5	239.5	70.5	301.7	1	289.7	250	1	65.75
2																	
3																	
合計			1														

工程號 J853

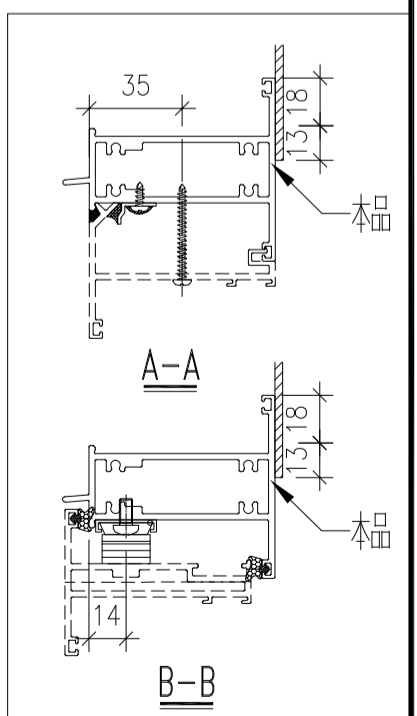
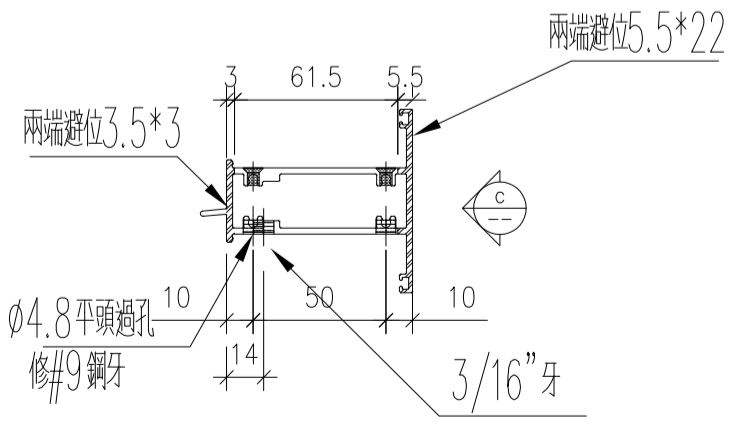
右



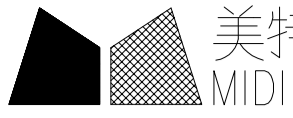
3/16"牙
安裝百頁鋁背板



VIEW C

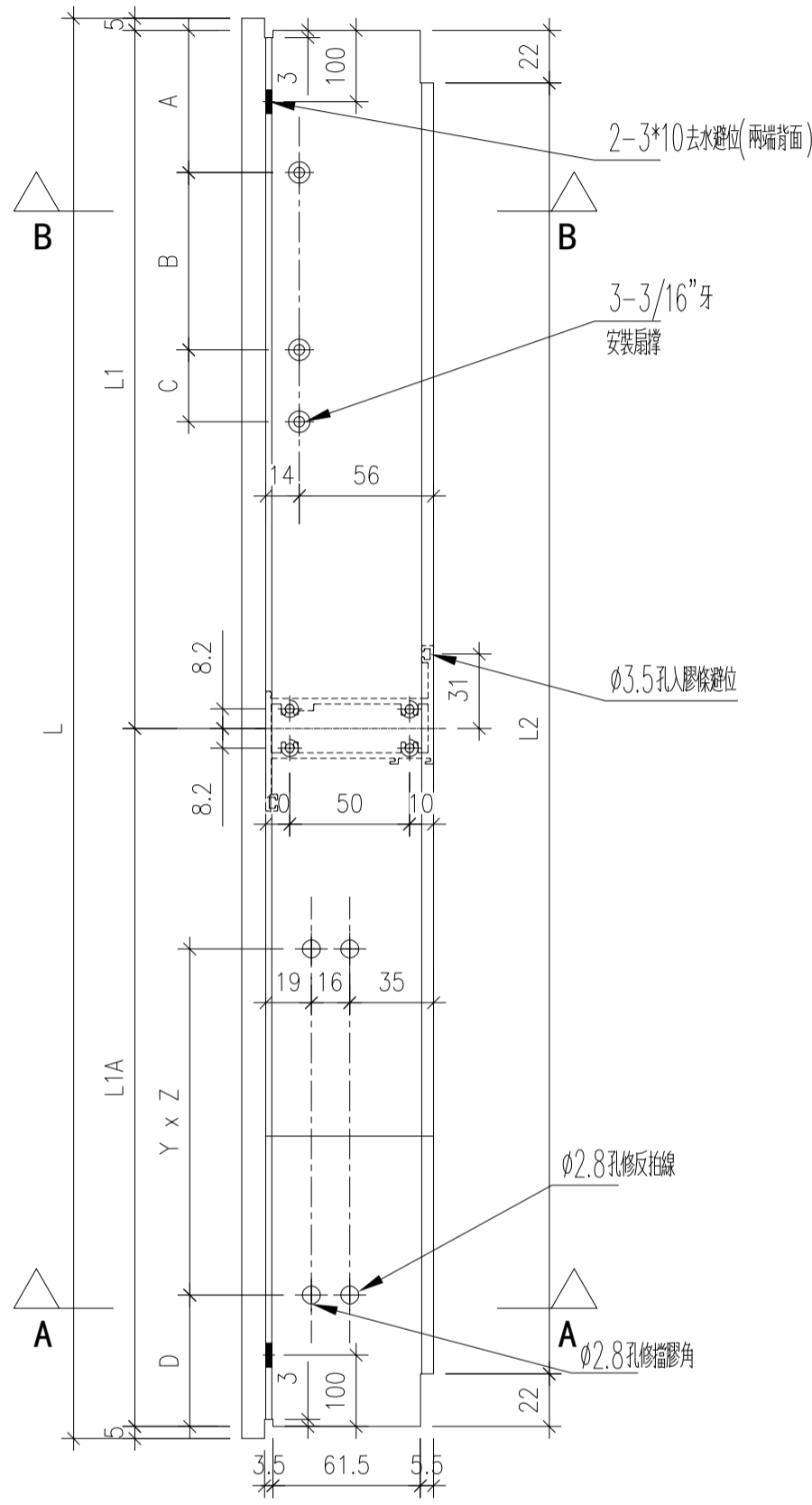
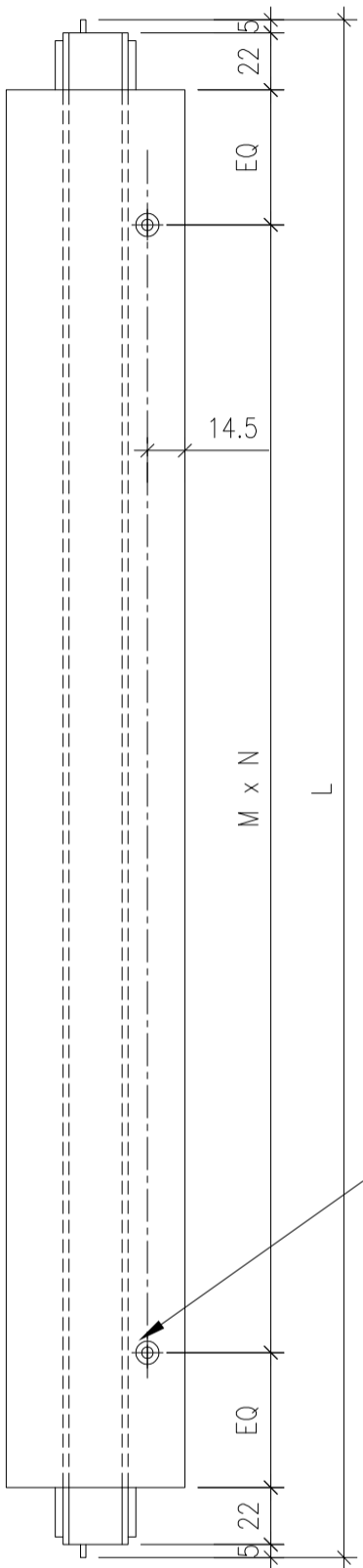


名稱	生中橫	制圖	wsh	2022.07.08	修改	-	
材料	X85954	復核	-	-	日期	-	
顏色	JMQ213457 (古銅)	批准			圖號	85954-A	



序號	物料編號	位置	數量	L	L1	L1A	L2	扇撐長度	A	B	C	M	N	EQ	Y	Z	D
1	85954-B-01	W73/T5	1	1385	460	915	1331	12"	35	224	44.5	338.8	2	326.8	250	3	90.75
2																	
3																	
	工程號	J853	合計	1													

右



3/16"牙
安裝百頁鋁背板

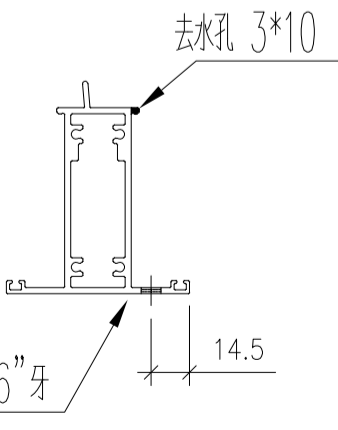
2-3*10去水避位(兩端背面)

3-3/16"牙
安裝扇撐

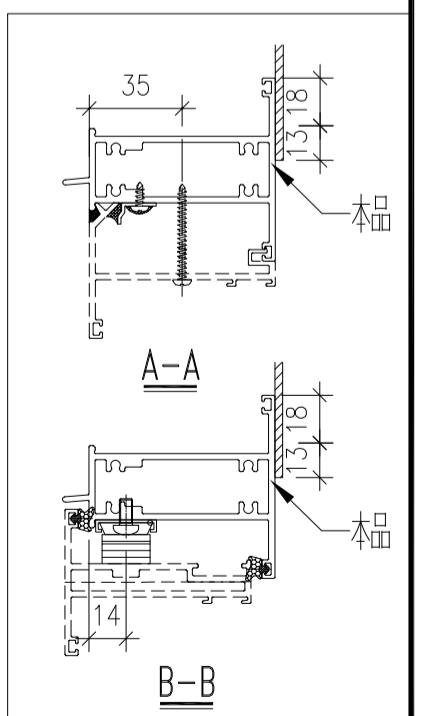
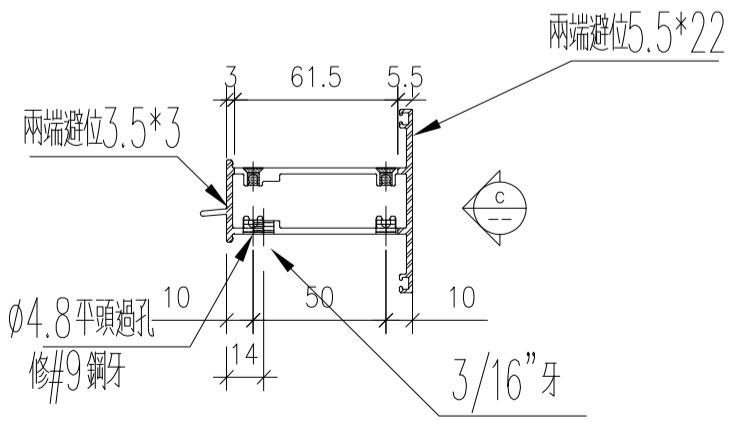
φ3.5孔入膠條避位

φ2.8孔修反拍線

φ2.8孔修擋膠角



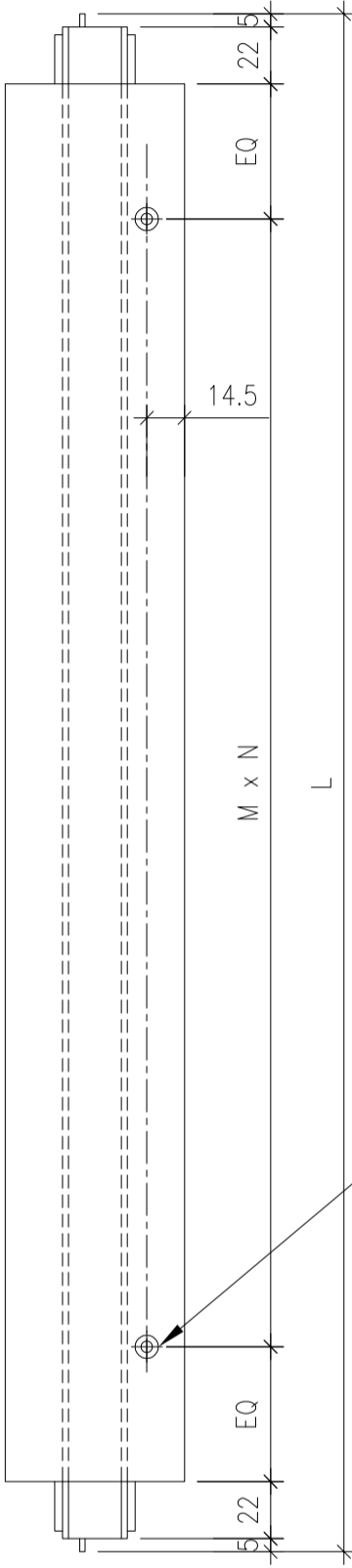
VIEW C



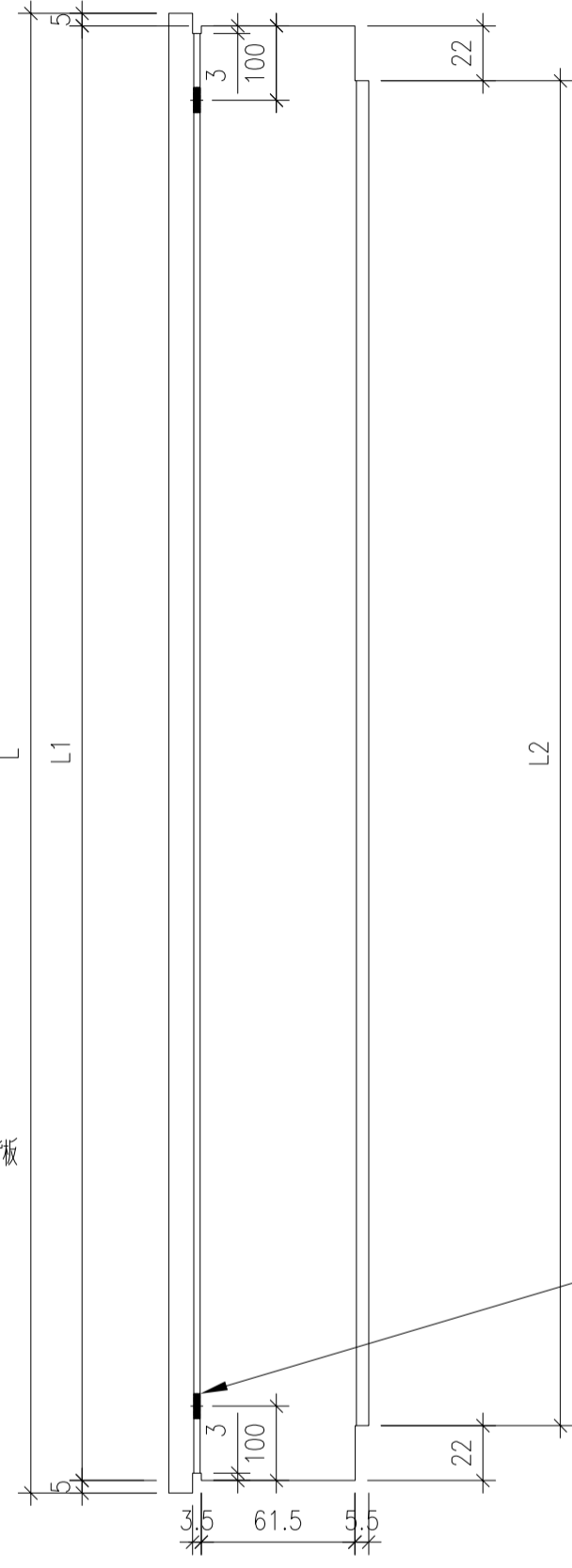
名稱	生中橫	制圖	wsh	2022.07.08	修改	-	
材料	X85954	復核	-	-	日期	-	
顏色	JMQ213457 (古銅)	批准			圖號	85954-B	

序號	物料編號	位置	數量	L	L1	L2	M	N	EQ
1	85954-C-01	W111R/T5	1	714	704	660	342	0	330
2									
3									
合計			1						

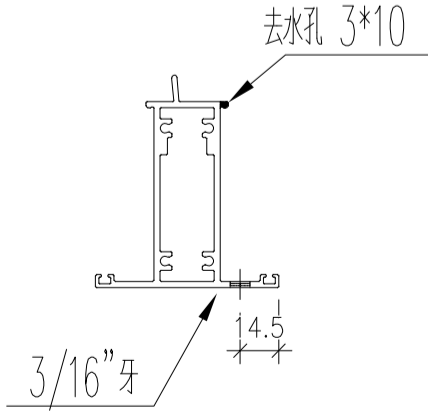
右



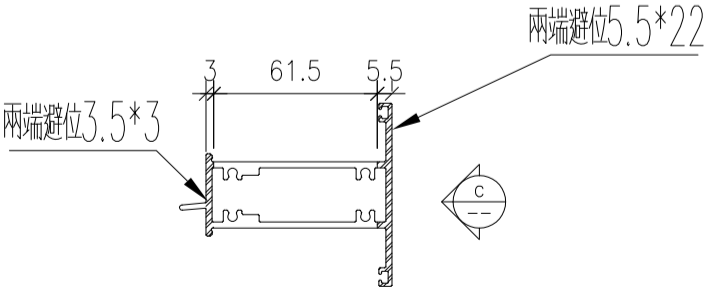
3/16"牙
安裝百頁鋁背板



3*10去水避位(兩端背面)



VIEW C



兩端避位5.5*22

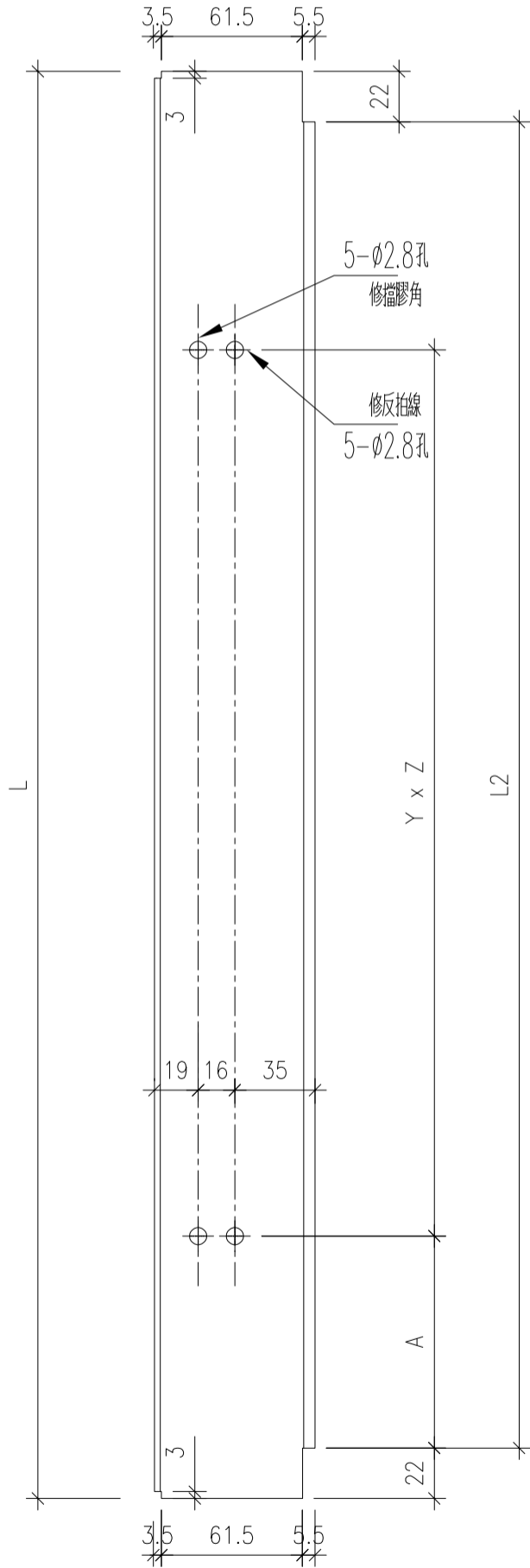
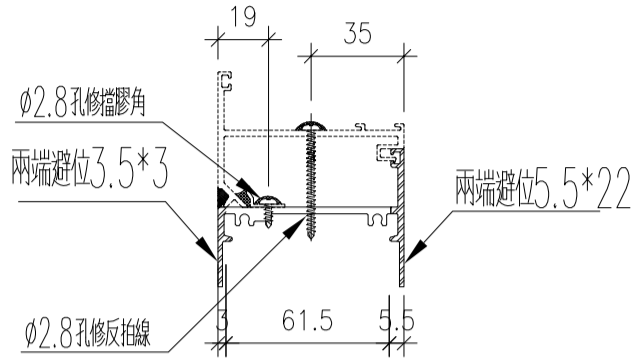
兩端避位3.5*3

名稱	生中橫	制圖	wsh	2022.07.08	修改	-		
材料	X85954	復核	-	-	日期	-		
顏色	JMQ213457 (古銅)	批准			圖號	85954-C		

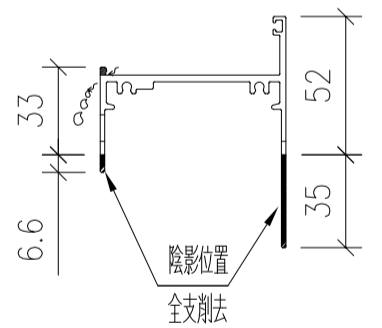


序號	物料編號	位置	數量	L	L2	A	Y	Z	EQ
1	85947-C-01	W25/T5	8	362	318	59	200	1	
2	85947-C-02	W75/T5	1	362	318	59	200	1	
		合計	9						

工程號 J853



右

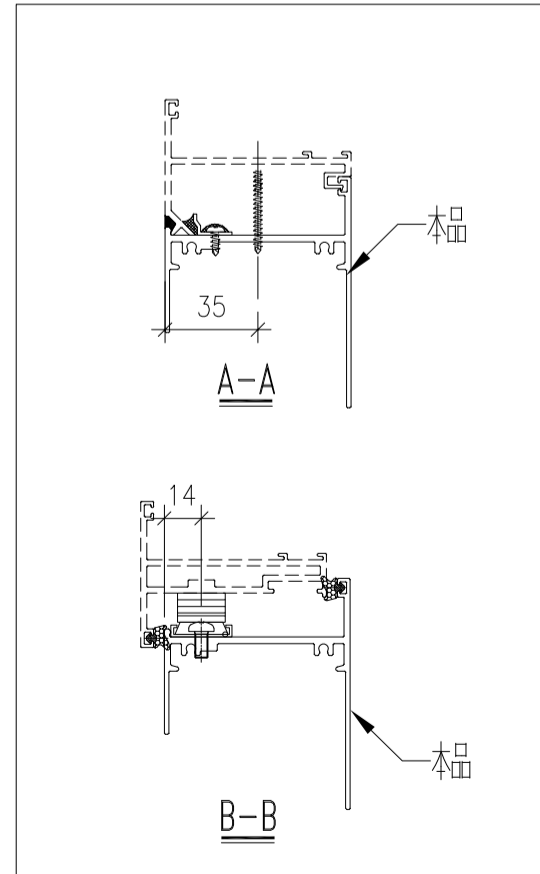
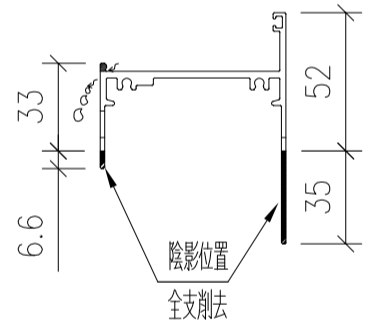
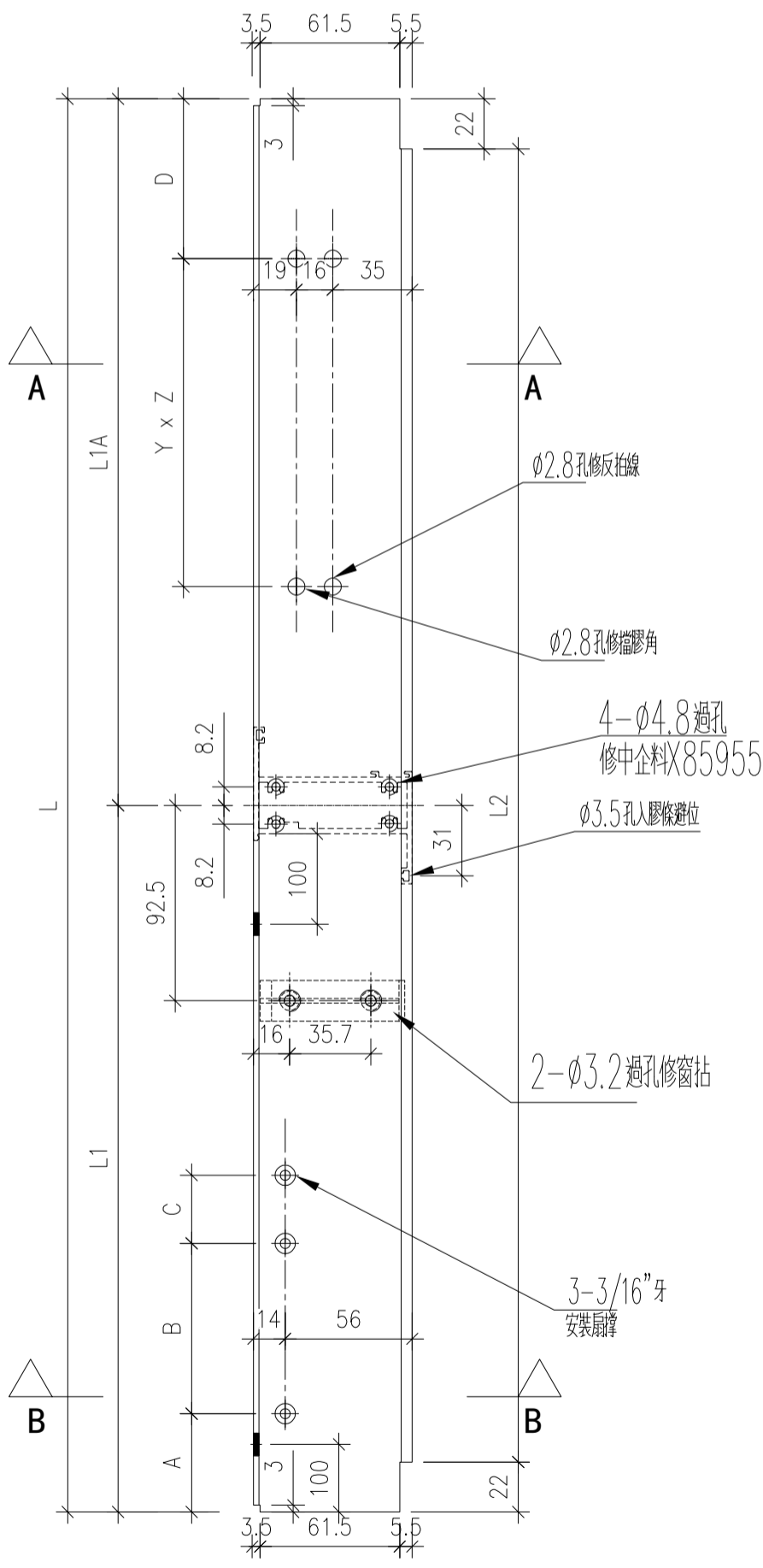
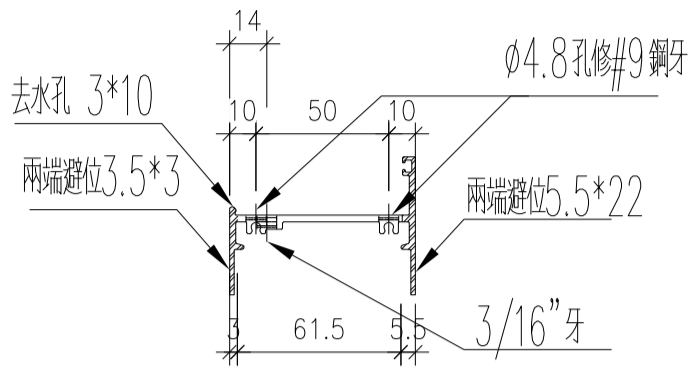


名稱	底橫	制圖	wsh	2022.07.08	修改	-		
材料	X85947-鋁	復核	-	-	日期	-		
顏色	JMQ213457 (古銅)	批准			圖號	85947-C		



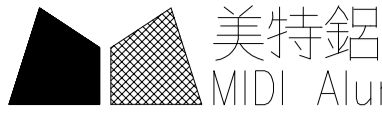
序號	物料編號	位置	數量	L	L1	L1A	L2	扇撐長度	A	B	C	EQ	Y	Z	D
1	85947-D-01	W74/T5	1	925	560	365	881	14"	31.5	239.5	70.5		250	1	65.75
2															
3															
4															
		合計	1												

工程號 J853



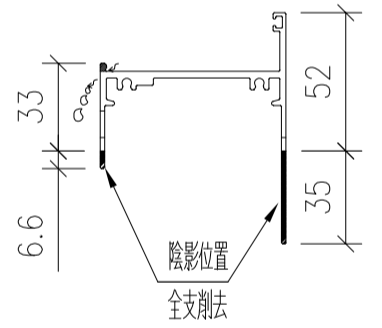
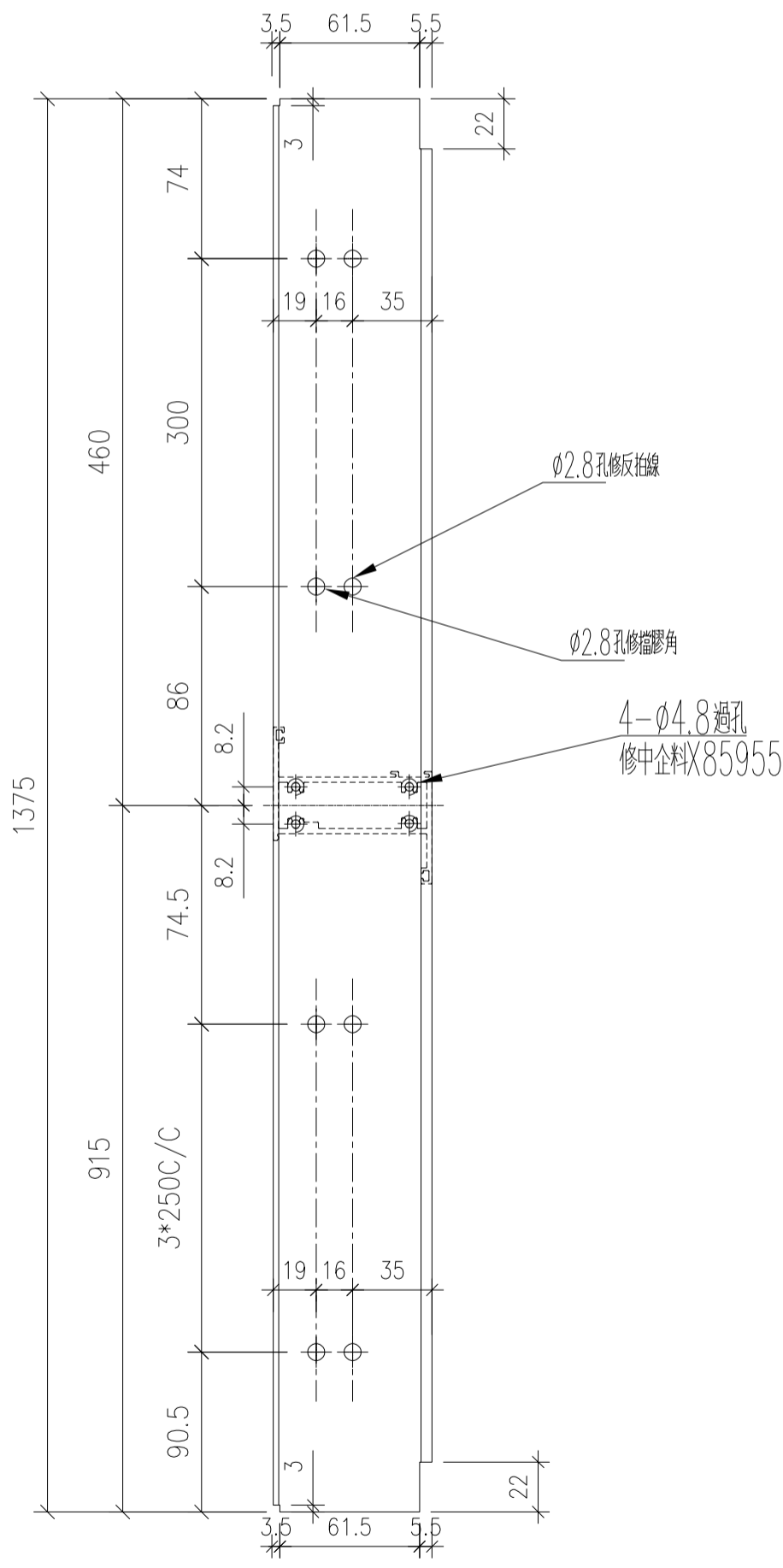
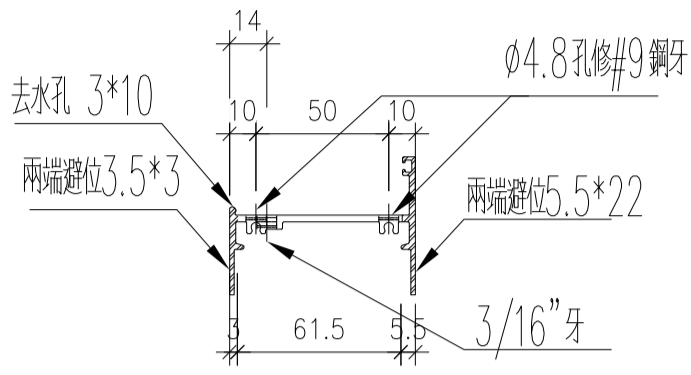
右

名稱	底橫	制圖	wsh	2022.07.08	修改	-	
材料	X85947-鋁	復核	-	-	日期	-	
顏色	JMQ213457 (古銅)	批准			圖號	85947-D	



序號	物料編號	位置	數量	L	L1	L1A	L2	扇撐長度	A	B	C	EQ	Y	Z	D
1	85947-E-01	W73/T5	1	1375	560	365	1331	14"	31.5	239.5	70.5		250	1	65.75
2															
3															
4															
		合計	1												

工程號 J853

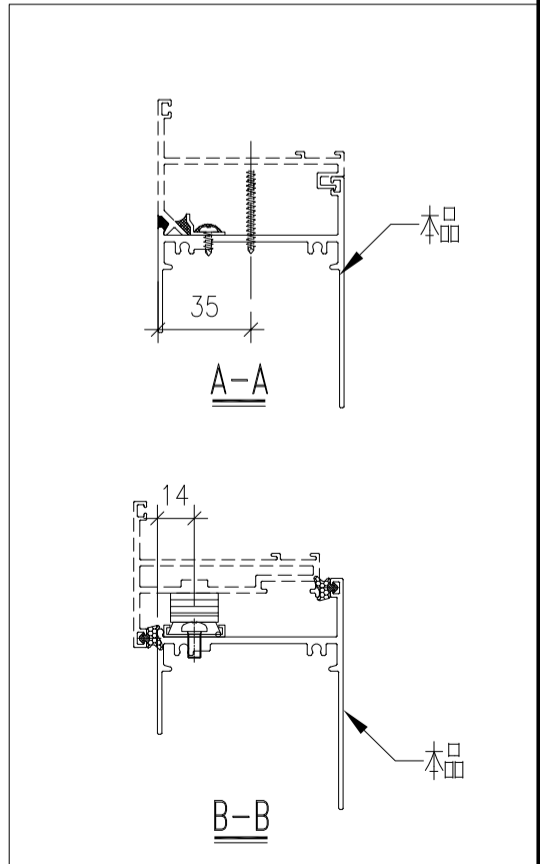
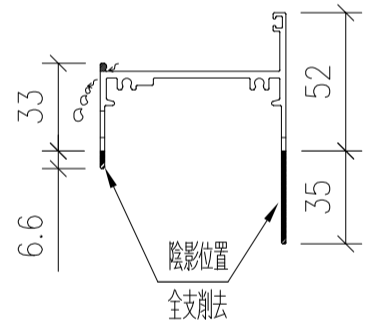
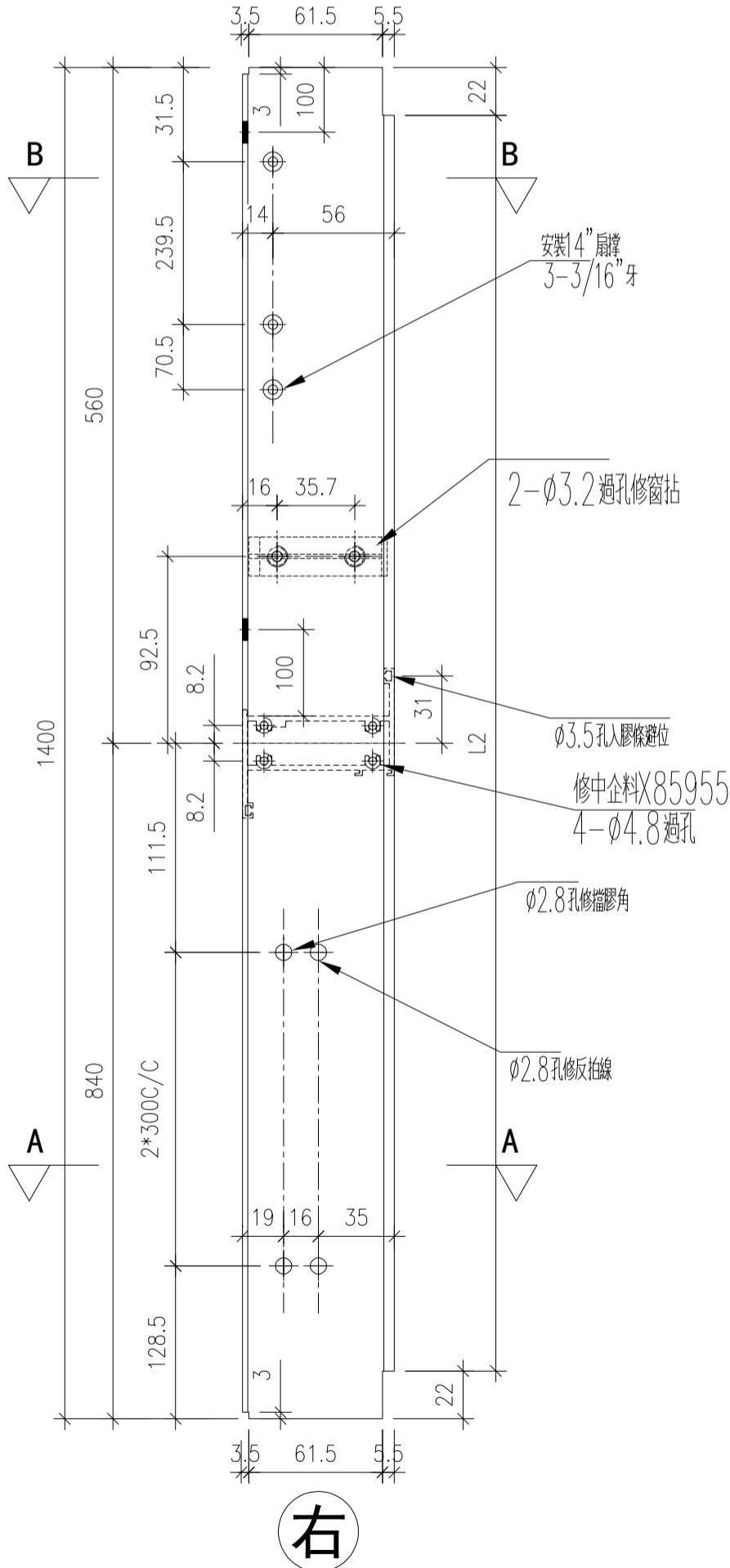
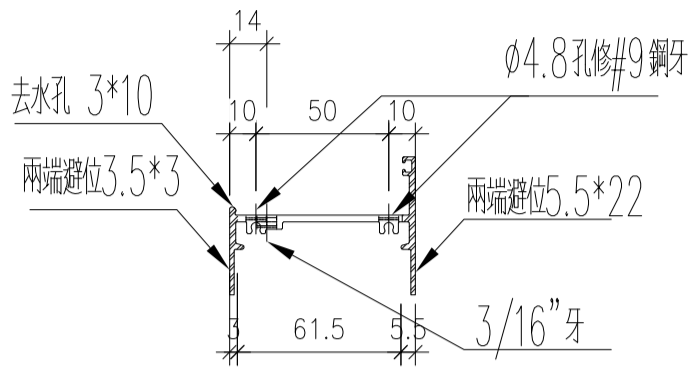


右

名稱	底橫	制圖	wsh	2022.07.08	修改	-	
材料	X85947-鋁	復核	-	-	日期	-	
顏色	JMQ213457 (古銅)	批准			圖號	85947-E	

序號	物料編號	數量	L	L1	位置
1	85947-F-01	1	1400		W71/T5
2					
合計:		1			

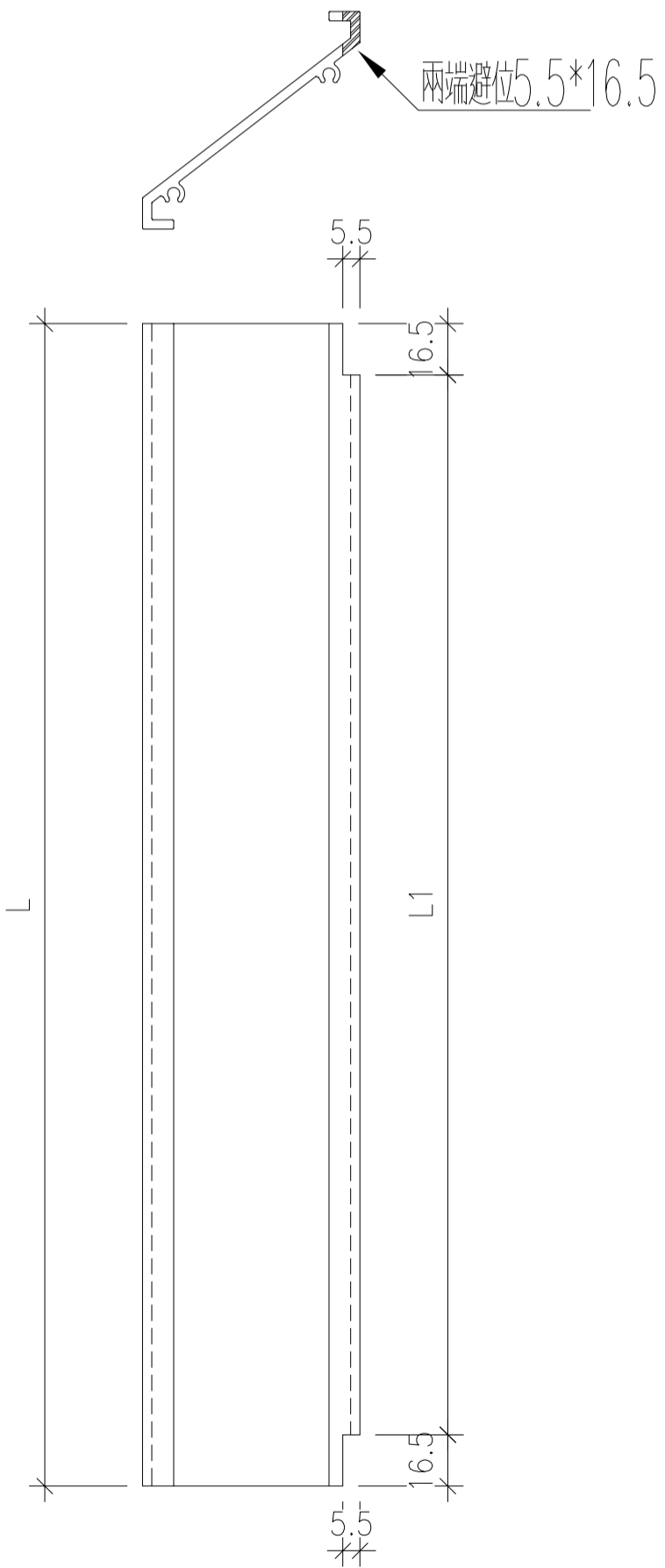
工程號 J853 地盤 錦上路/延平道



名稱	底橫	制圖	wsh	2022.07.08	修改	-	
材料	X85947-鋁料	復核	-	-	日期	-	
顏色	JMQ213457 (古銅)	批准			圖號	85947-F	

工程號	J853	地盤	錦上路/延平道
-----	------	----	---------

序號	物料編號	數量	位置	L	L1
1	85958-A-01	3	W111R/T5	691	658
2	85958-A-02	3	W74/T5	912	879
3	85958-A-03	3	W73/T5	1362	1329
4	85958-A-04	3	L01/T5	512	479
5					
6					
	合計:	12			

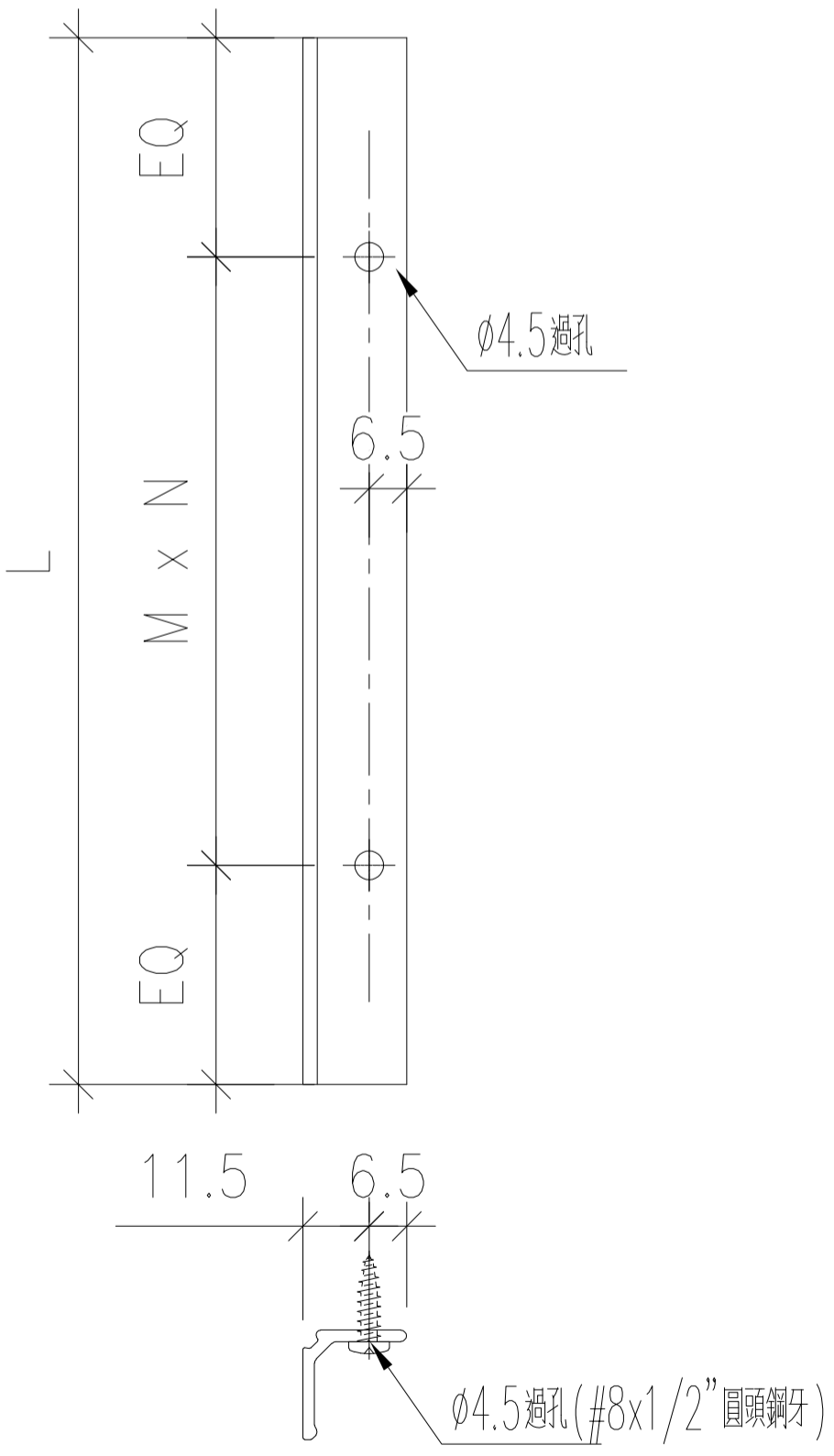


名稱	百頁片	制圖	wsh	2022.07.08	修改	-	
材料	X85958	復核	-	-	日期	-	
顏色	JMQ213457 (古銅)	批准			圖號	85958-A	



工程號 J853 地盤

序號	物料編號	數量	位置	L	M	N	EQ
1	85959-A-01	1	W111R/T5	690	300	2	45
2	85959-A-02	1	W74/T5	911	250	3	80.5
3	85959-A-03	1	W73/T5	1361	300	4	80.5
4	85959-A-04	1	L01/T5	511	200	2	55.5
	合計	4					



名稱	滴水線	制圖	wsh	2022.07.08	修改	-	
材料	X85959	復核	-	-	日期	-	
顏色	JMQ213457 (古銅)	批准			圖號	85959-A	

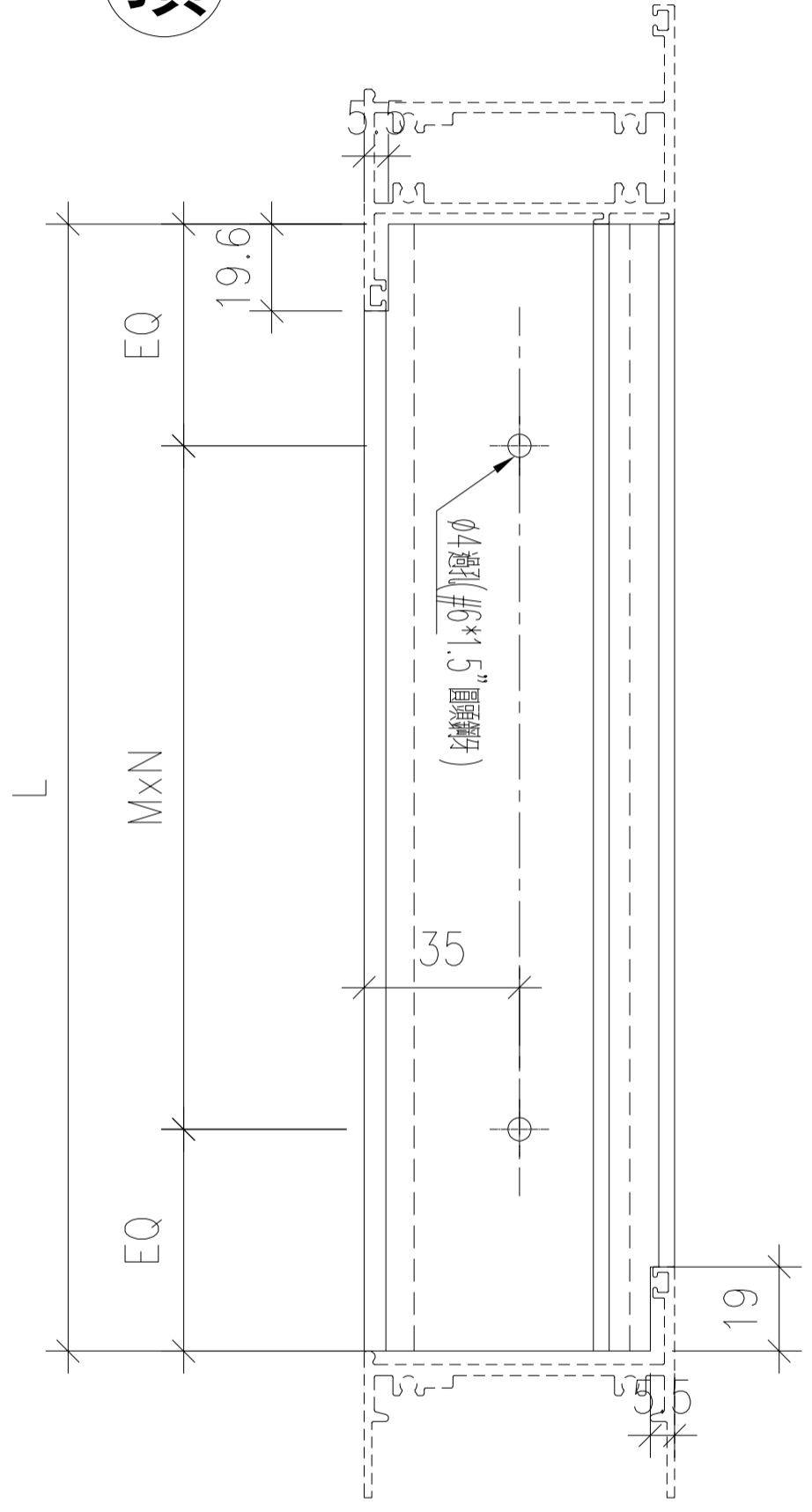


美特鋁質
MIDI Aluminium

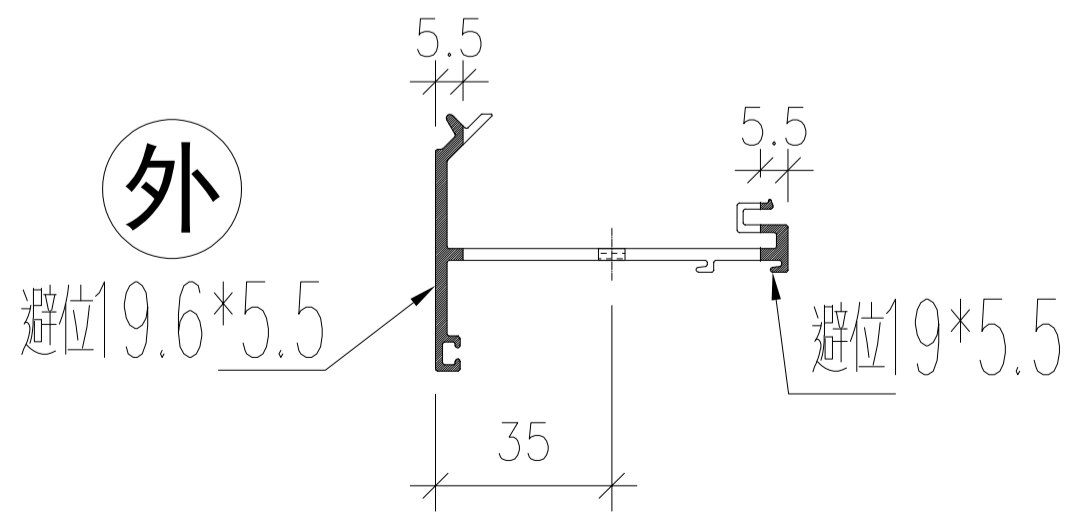
序號	物料編號	數量	位置	L	M	N	EQ
1	85956-A-01	8	W25/T5	674.5	300	2	37.25
2	85956-A-02	1	W75/T5	674.5	300	2	37.25
3	85956-A-03	1	W73/T5	762	300	2	81
合計:		10					

工程號 J853 地盤

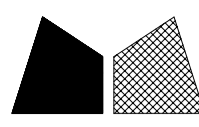
頂



外

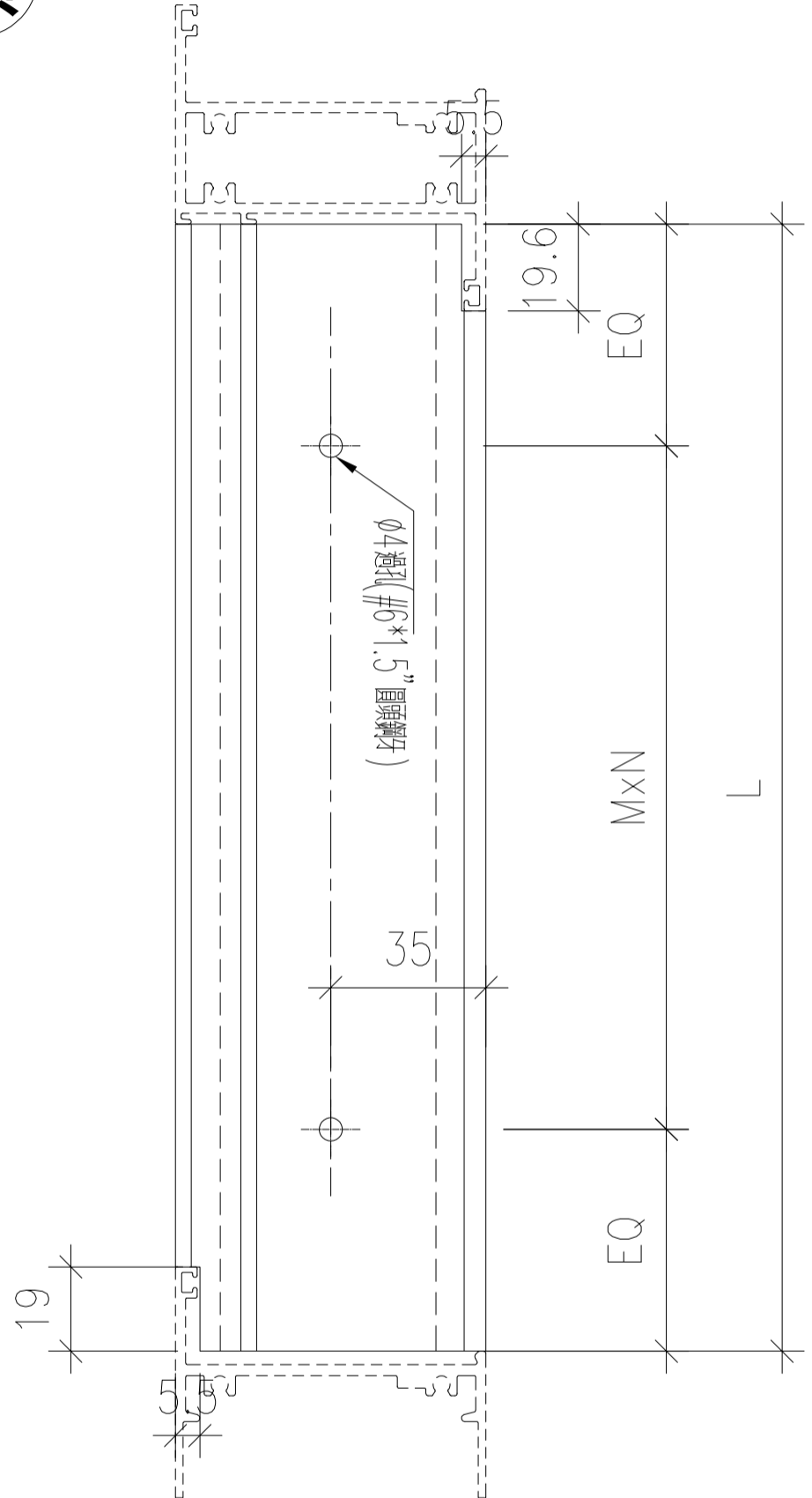


名稱	反拍線	制圖	wsh	2022.07.08	修改	-	
材料	X85956	復核	-	-	日期	-	
顏色	JMQ213457 (古銅)	批准			圖號	85956-A	

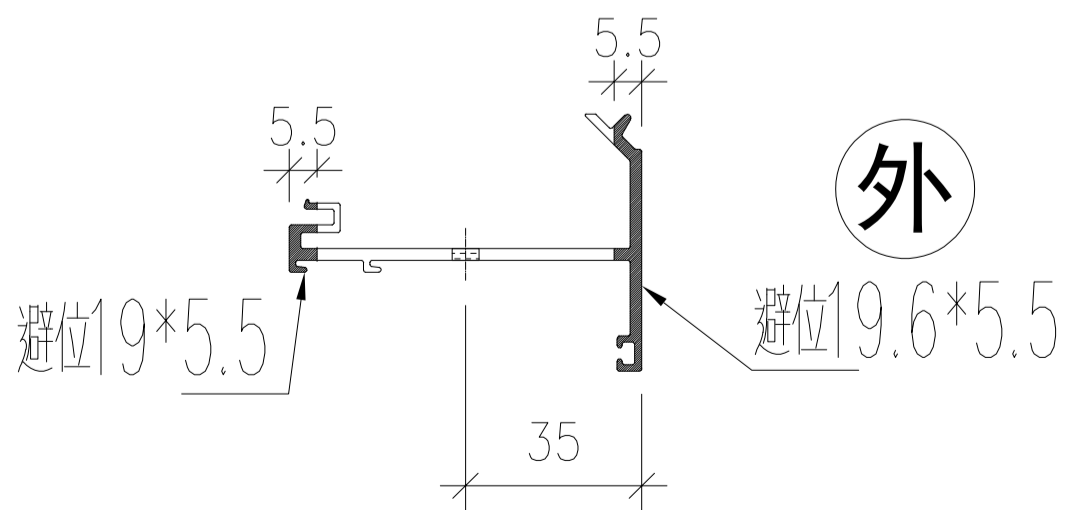

美特鋁質
 MIDI Aluminium
 工程號 J853 地盤

序號	物料編號	數量	位置	L	M	N	EQ
1	85956-B-01	8	W25/T5	674.5	300	2	37.25
2	85956-B-02	1	W75/T5	674.5	300	2	37.25
3	85956-B-03	1	W73/T5	762	300	2	81
合計:		10					

頂



外



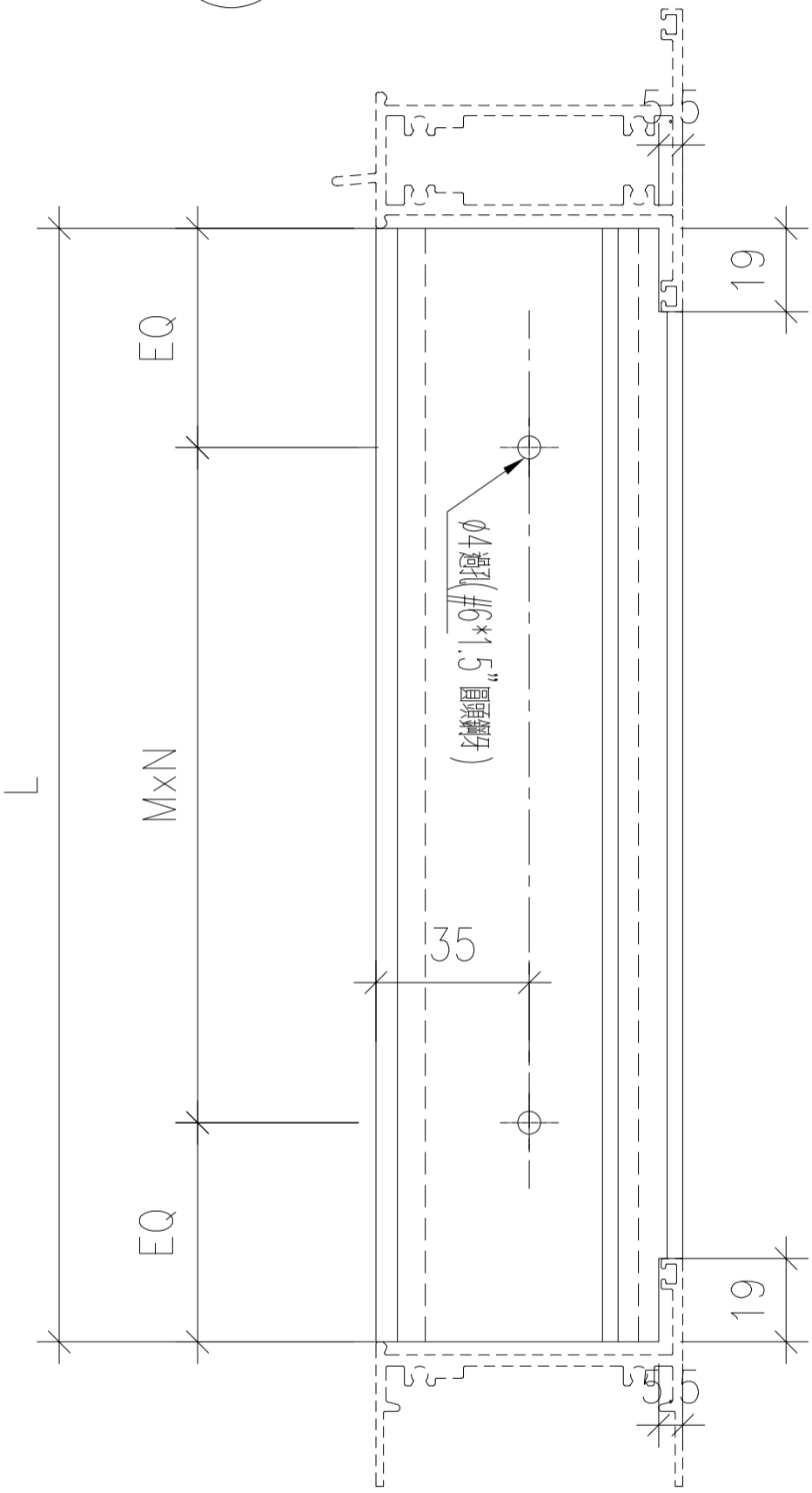
名稱	反拍線	制圖	wsh	2022.07.08	修改	-	
材料	X85956	復核	-	-	日期	-	
顏色	JMQ213457 (古銅)	批准			圖號	85956-B	



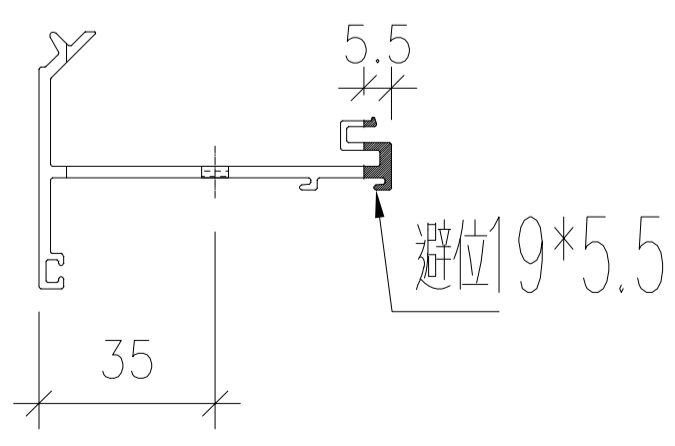
工程號 J853 地盤

序號	物料編號	數量	位置	L	M	N	EQ
1	85956-C-01	1	W74/T5	1171.5	330	3	90.75
2	85956-C-02	1	W73/T5	2011.5	300	6	105.75
3	85956-C-03	1	W71/T5	1570	300	5	35
合計:		3					

頂



外



名稱	反拍線	制圖	wsh	2022.07.08	修改	-	
材料	X85956	復核	-	-	日期	-	
顏色	JMQ213457 (古銅)	批准			圖號	85956-C	

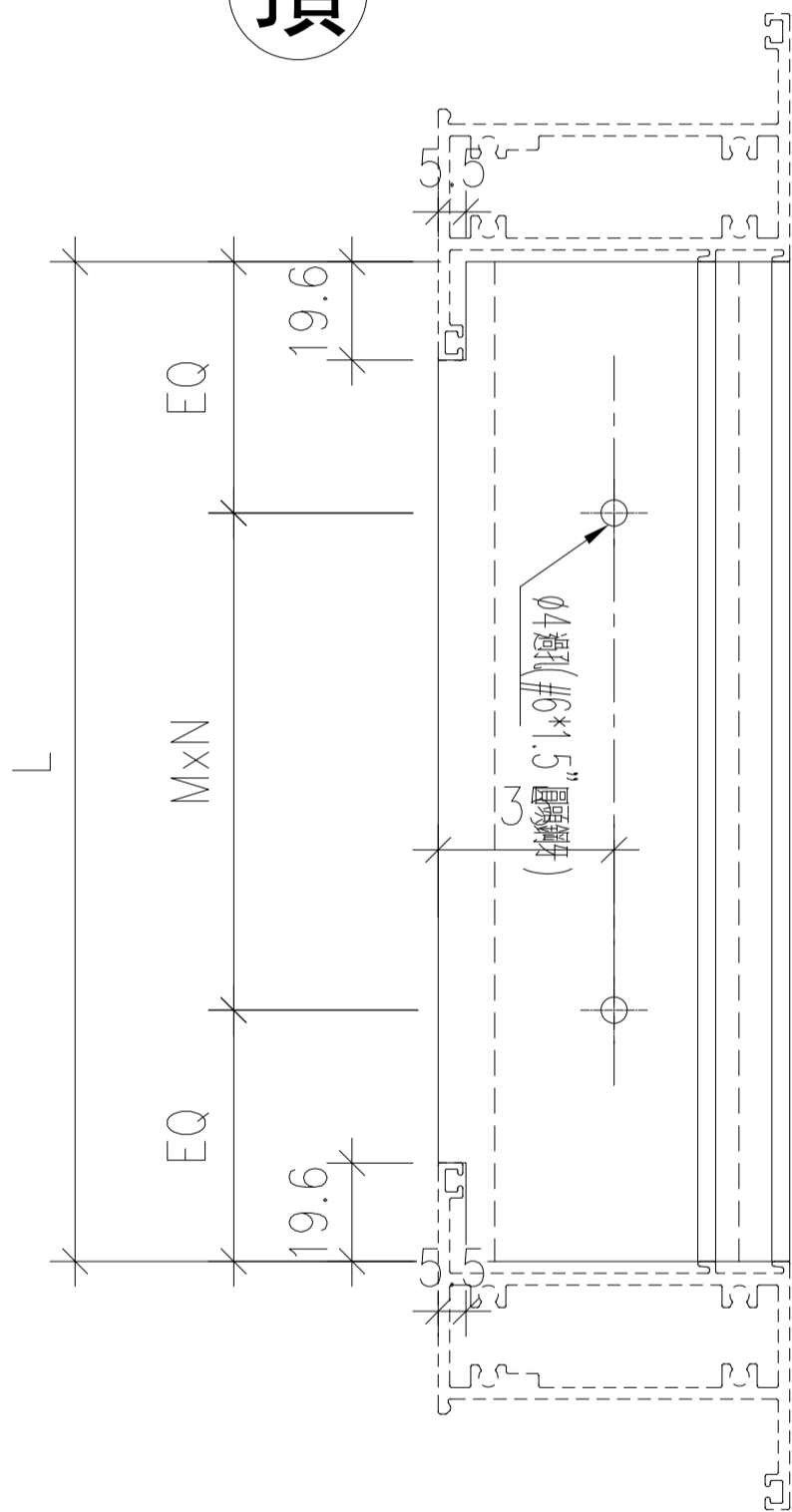


美特鋁質有限公司
MIDI Aluminium Fabricator

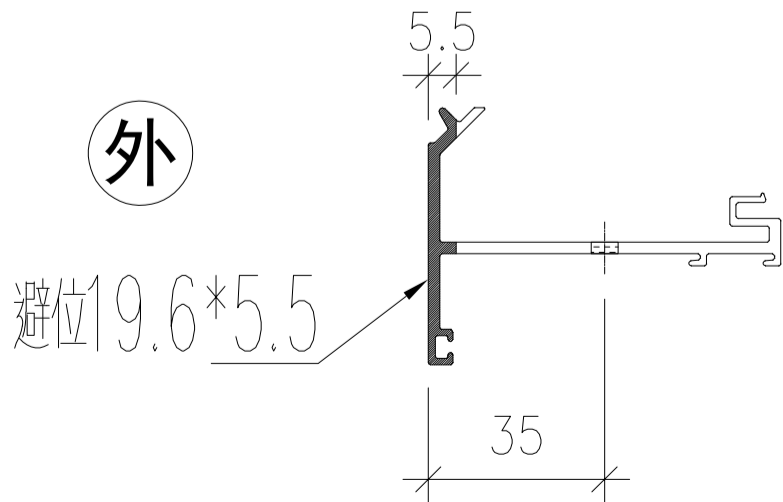
工程號: J853 地盤: 錦上路

序號	物料編號	數量	位置	L	M	N	EQ
1	85956-D-01	8	W25/T5	299	200	1	49.5
2	85956-D-02	1	W75/T5	299	200	1	49.5
3	85956-D-03	2	W74/T5	318.5	250	1	34.25
4	85956-D-04	2	W73/T5	868.5	250	3	59.25
5	85956-D-05	2	W73/T5	384.5	300	1	42.25
6	85956-D-06	2	W73/T5	2284	330	6	152
7	85956-D-07	2	W71/T5	793.5	300	2	96.75
合計:		19					

頂



外



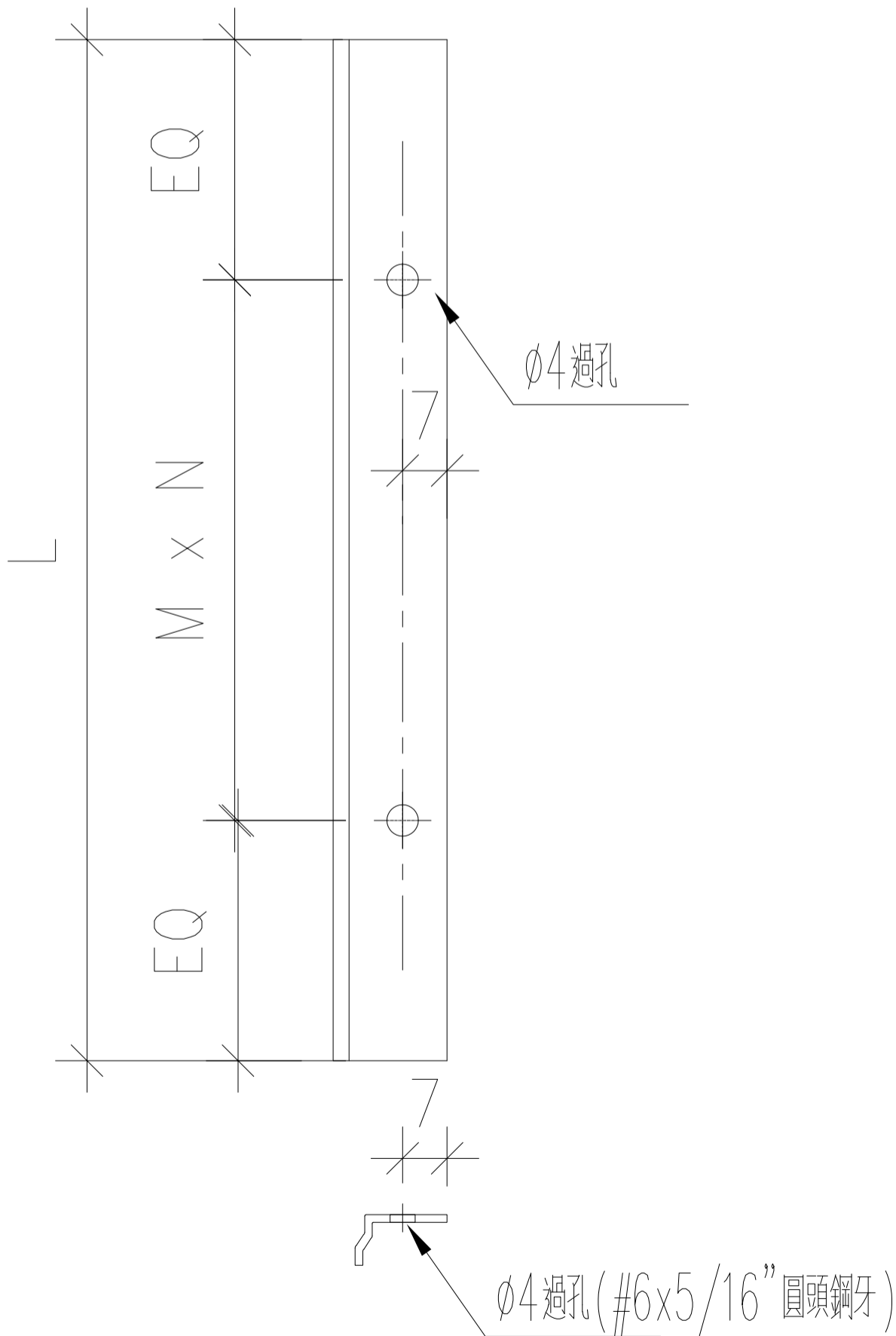
名稱	反拍線	制圖	wsh	2022.07.08	修改	-	
材料	X85956	復核	-	-	日期	-	
顏色	JMQ213457 (古銅)	批准			圖號	85956-D	



有限

工程號 J853 地盤 鋁

序號	物料編號	數量	位置	L	M	N	EQ
1	84545-A-01	16	W25/T6	674.5	300	2	37.25
2	84545-A-02	16	W25/T6	299	200	1	49.5
3	84545-A-03	2	W75/T5	674.5	300	2	37.25
4	84545-A-04	2	W75/T2	299	200	1	49.5
5	84545-A-05	1	W74/T5	1171.5	330	3	90.75
6	84545-A-06	2	W74/T5	318.5	250	1	34.25
7	84545-A-07	2	W72/T5	2284	330	6	152
8	84545-A-08	1	W73/T5	2011.5	300	6	105.75
9	84545-A-09	2	W73/T5	868.5	250	3	59.25
10	84545-A-10	1	W73/T5	384.5	300	1	42.25
11	84545-A-11	1	W71/T5	1570	300	5	35
12	84545-A-12	2	W71/T5	793.5	300	2	96.75
合計:		48					

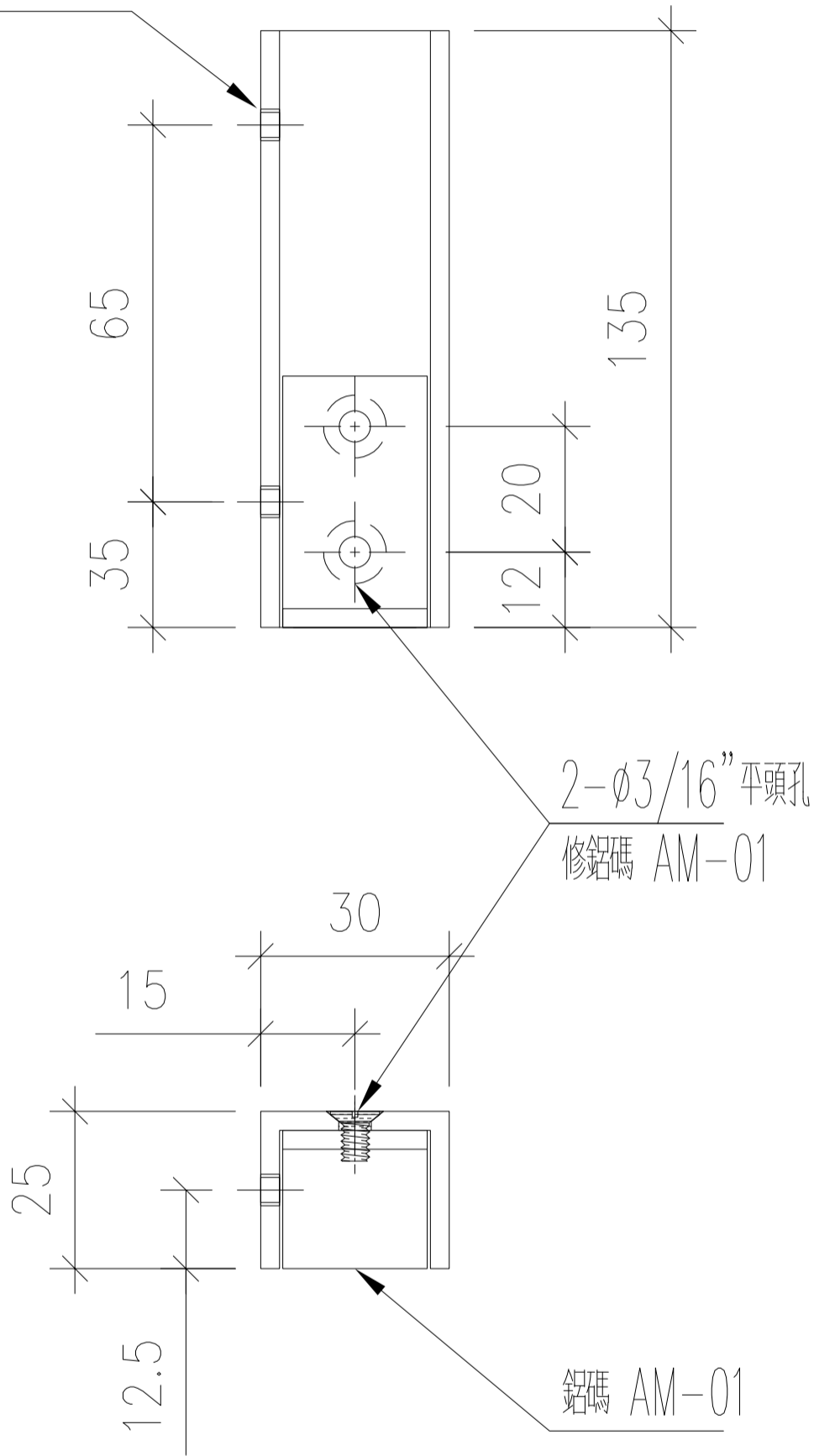


名稱	擋膠角	制圖	wsh	2022.07.08	修改	-	
材料	X84545	復核	-	-	日期	-	
顏色	JMQ213457 (古銅)	批准			圖號	84545-A	

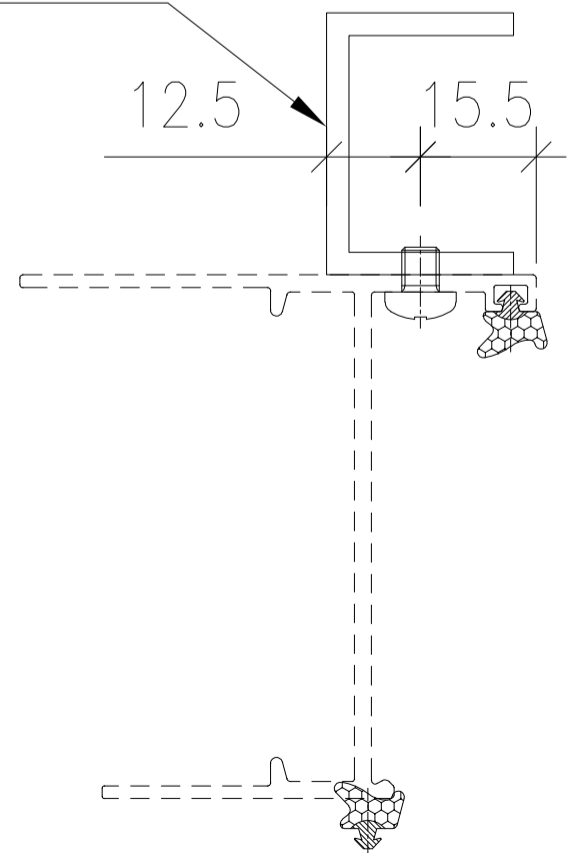
序號	物料編號	L	數量
1	302525-L	135	1
2			
3			

頂

2-3/16"牙修于鋁框

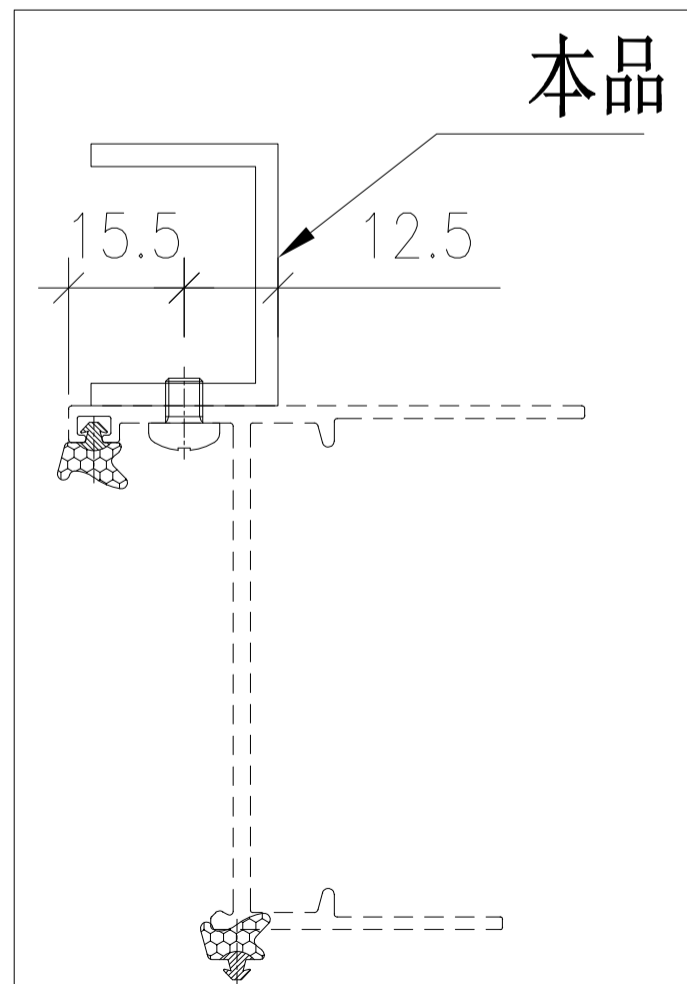
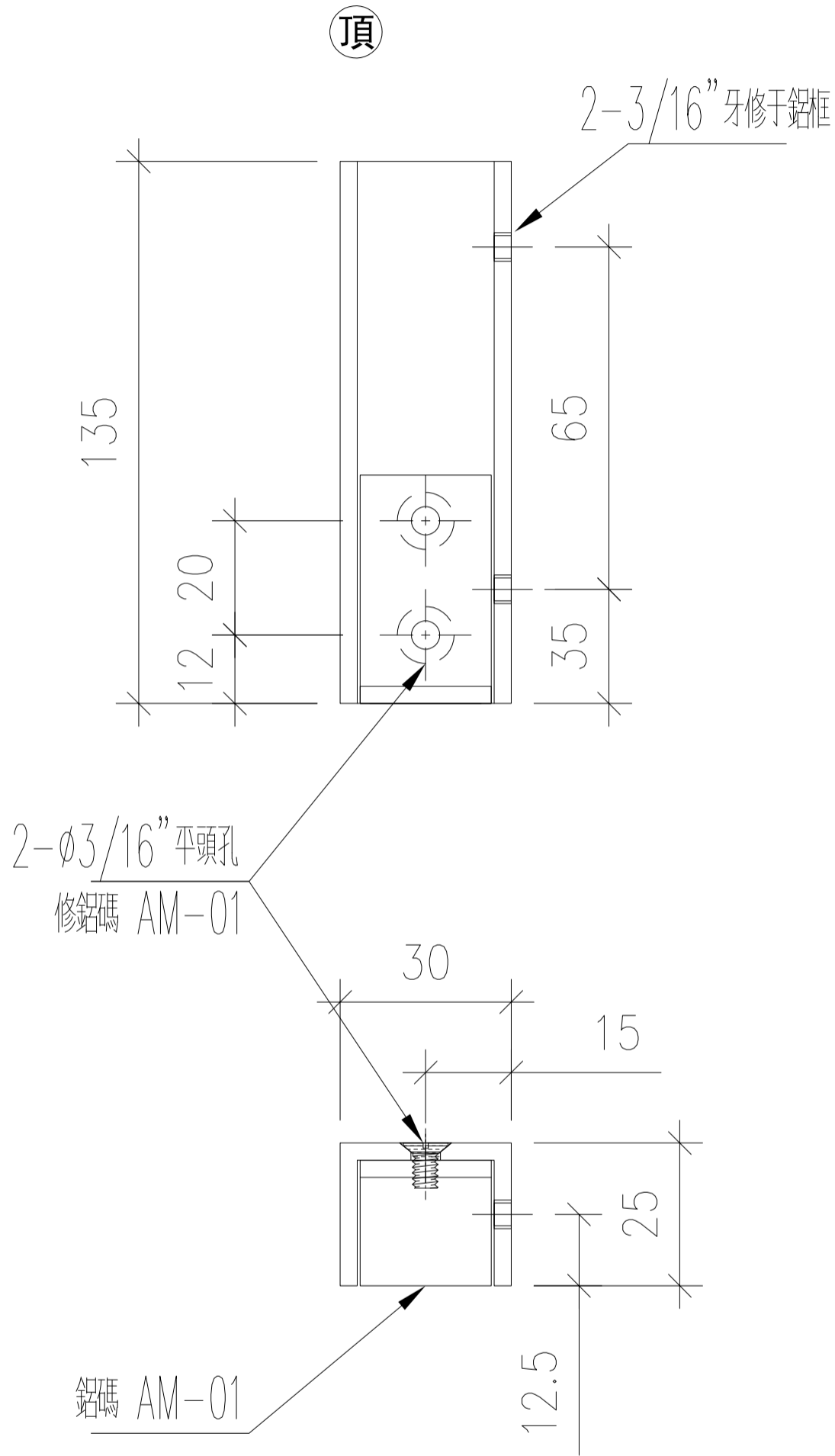


本品



名稱	玻璃攔河鋁槽	制圖	DZL	2022.01.06	修改		
材料	25*30*25*3槽	復核	sde	-	日期		
顏色	JMQ213457 (古銅)	批准			圖號	J853-302525-L	

序號	物料編號	L	數量
1	302525-R	135	1
2			
3			

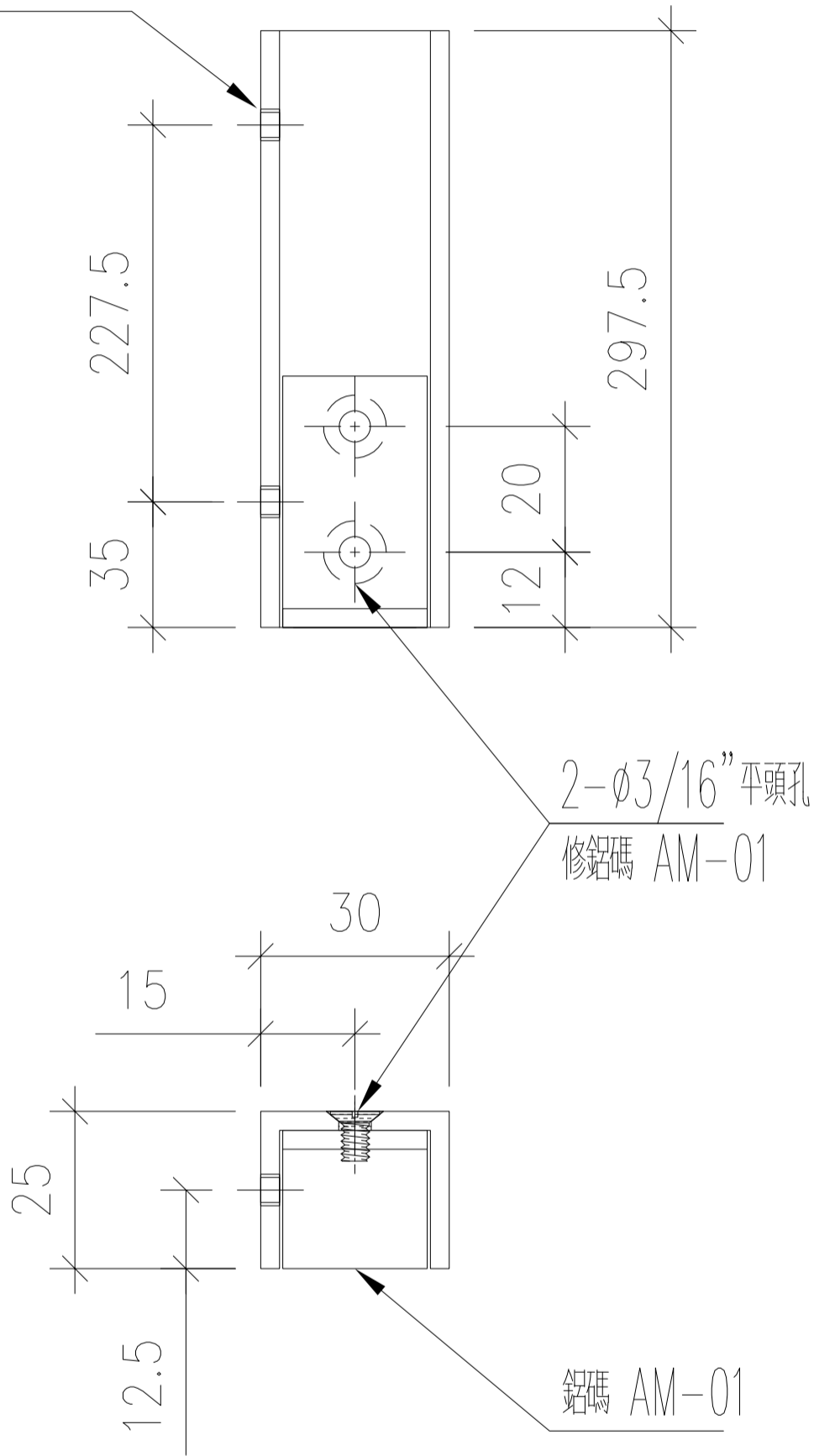


名稱	玻璃攔河鋁槽	制圖	DZL	2022.01.06	修改		
材料	25*30*25*3槽	復核	sde	-	日期		
顏色	JMQ213457 (古銅)	批准			圖號	J853-302525-R	

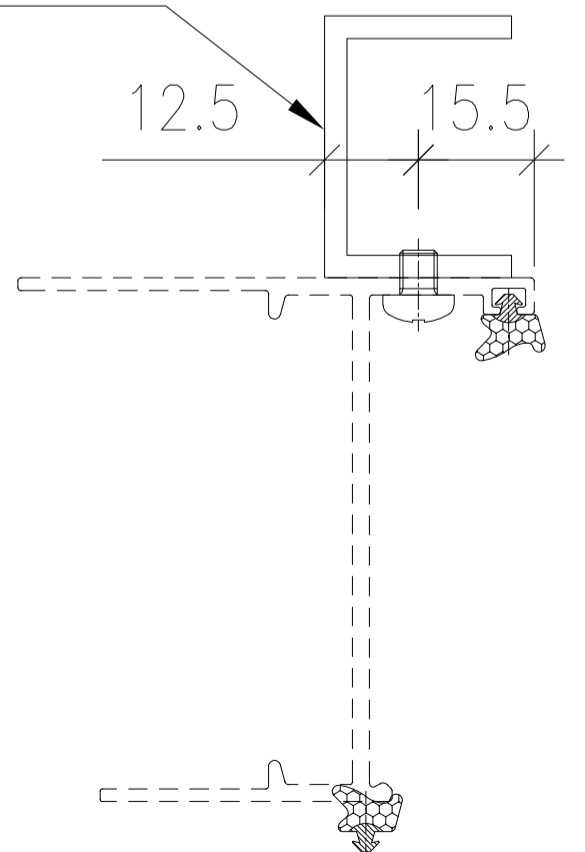
序號	物料編號	L	數量
1	302525-L2	297.5	9
2			
3			

頂

2-3/16"牙修于鋁框



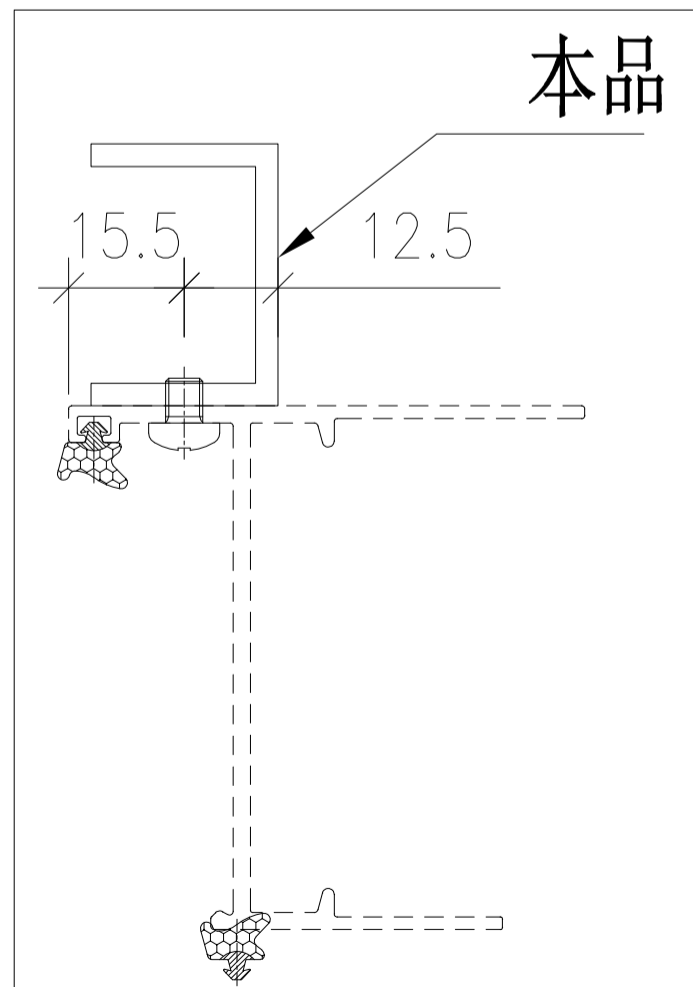
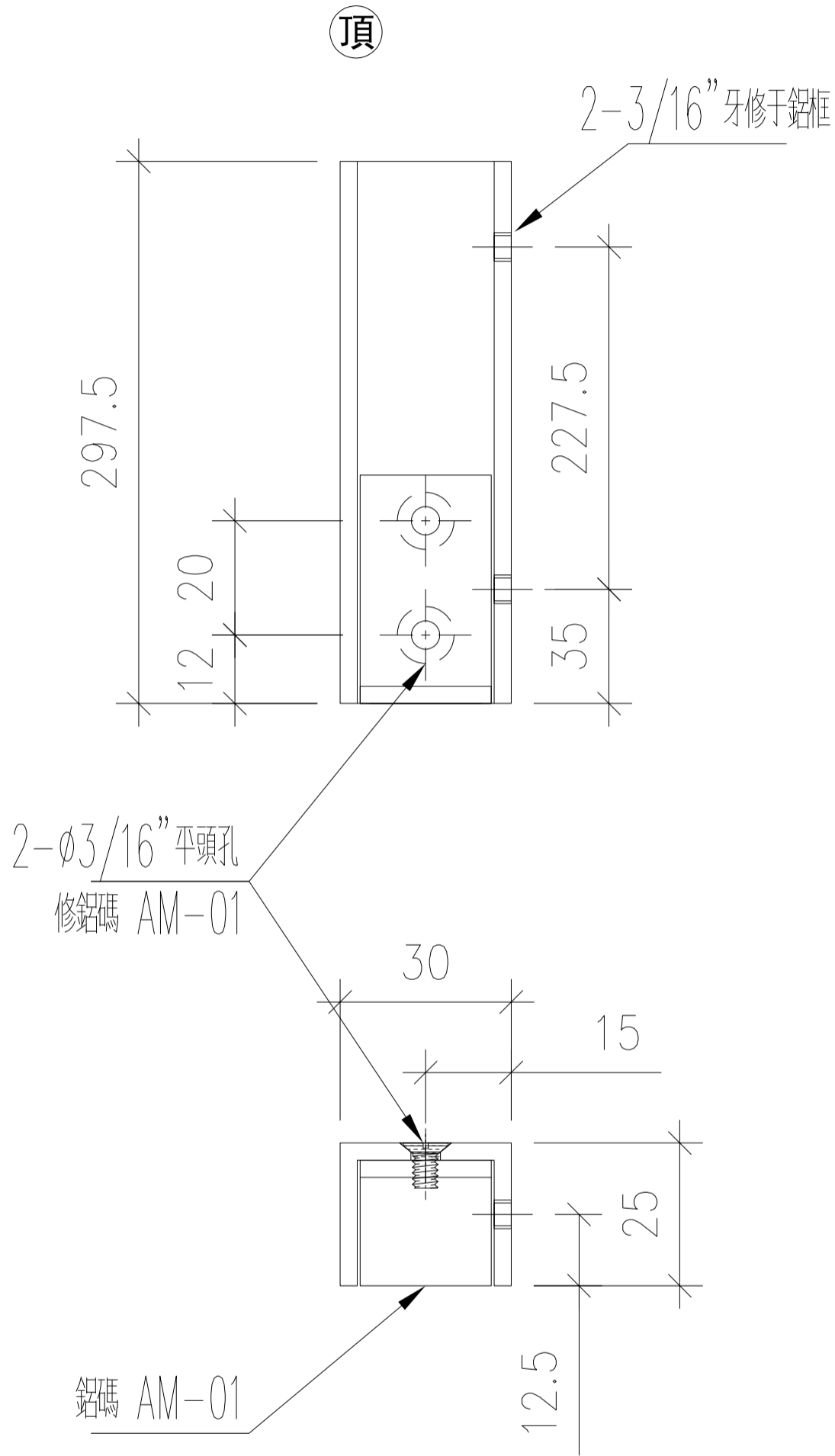
本品



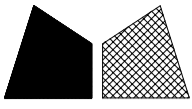
名稱	玻璃攔河鋁槽	制圖	DZL	2022.01.06	修改		
材料	25*30*25*3槽	復核	sde	-	日期		
顏色	JMQ213457 (古銅)	批准			圖號	J853-302525-L2	

序號	物料編號	L	數量
1	302525-R2	297.5	9
2			
3			

工程號	J853	地盤	錦上路/延平道
-----	------	----	---------



名稱	玻璃攔河鋁槽	制圖	DZL	2022.01.06	修改		
材料	25*30*25*3槽	復核	sde	-	日期		
顏色	JMQ213457 (古銅)	批准			圖號	J853-302525-R2	



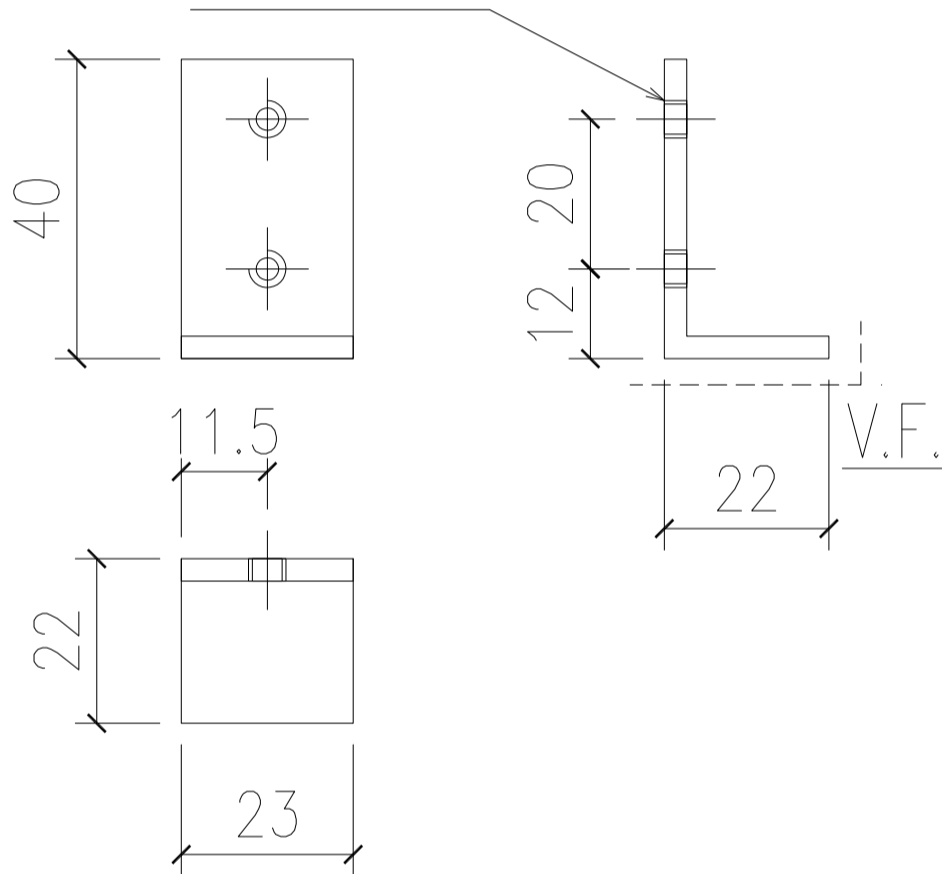
工程號

J853

地盤

錦上路/延平道

2-3/16"牙



之前已做大貨

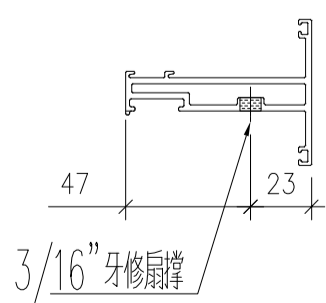
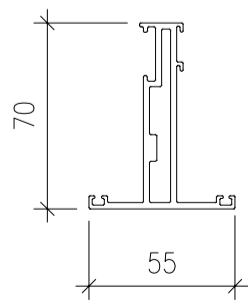
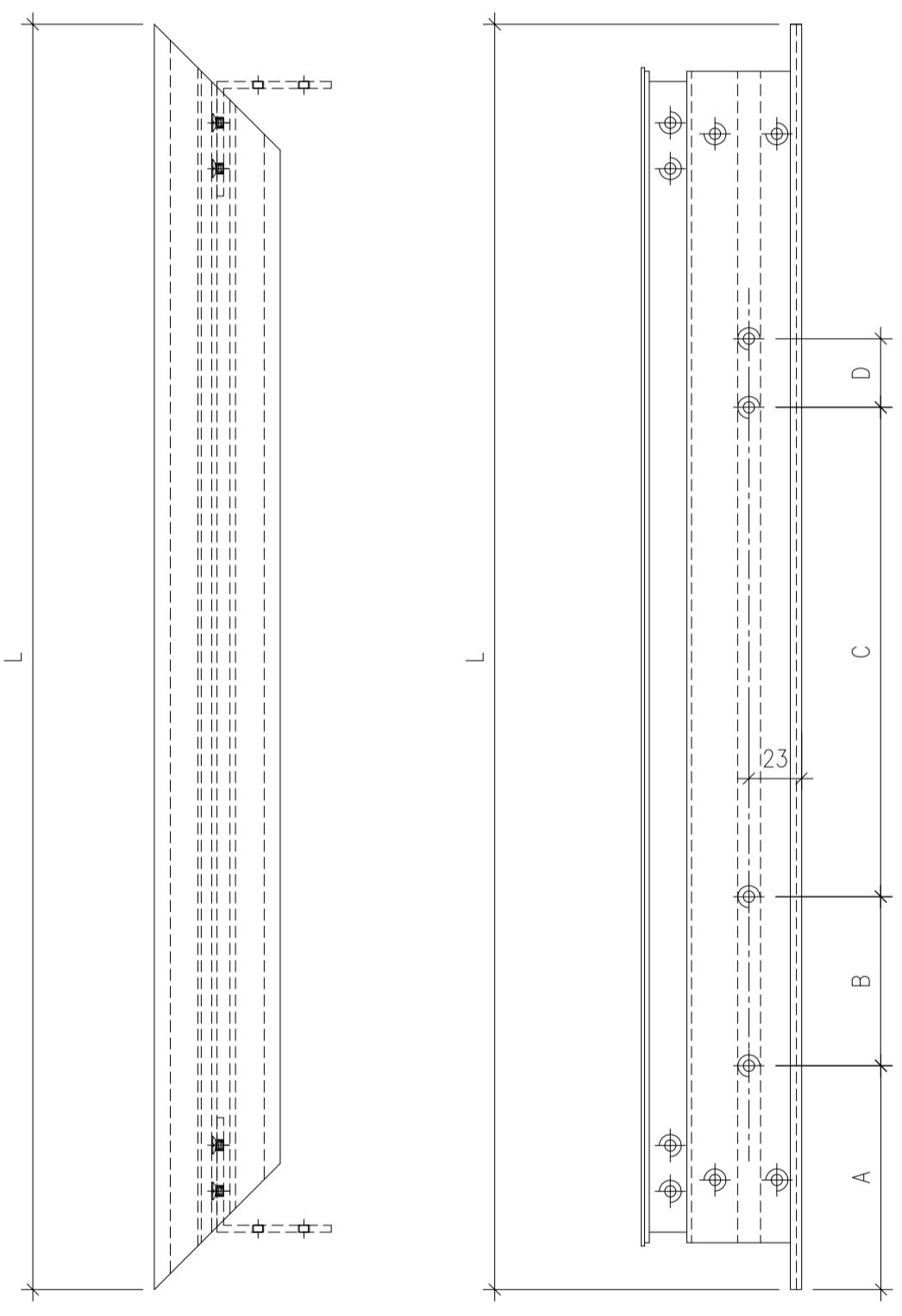
名稱	玻璃攔河鋁槽用鋁碼	制圖	DZL	2022.01.06	修改	A		
材料	40*22*3鋁角	復核	sde	-	日期	2021.12.10		
顏色	JMQ213457 (古銅)	批准			圖號	J853-AM01		



序號	物料編號	位置	數量	L	扇撐長度	A	B	C	D
1	85952-AL-01	W73/T5	1	455.5	12"	43	49.5	112	0
2	85952-AL-02	W71/T5	1	561.5	14"	43	61	145	0
		合計	2						

工程號 J853 地

右



窗玉鋁碼安裝孔由工廠配站

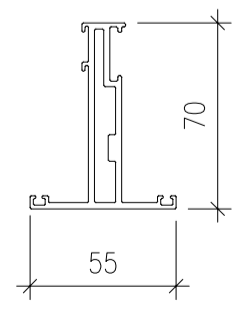
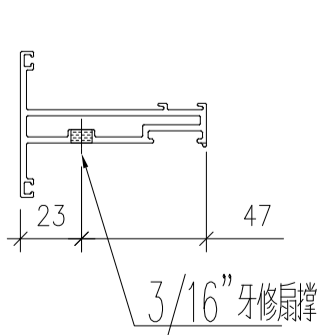
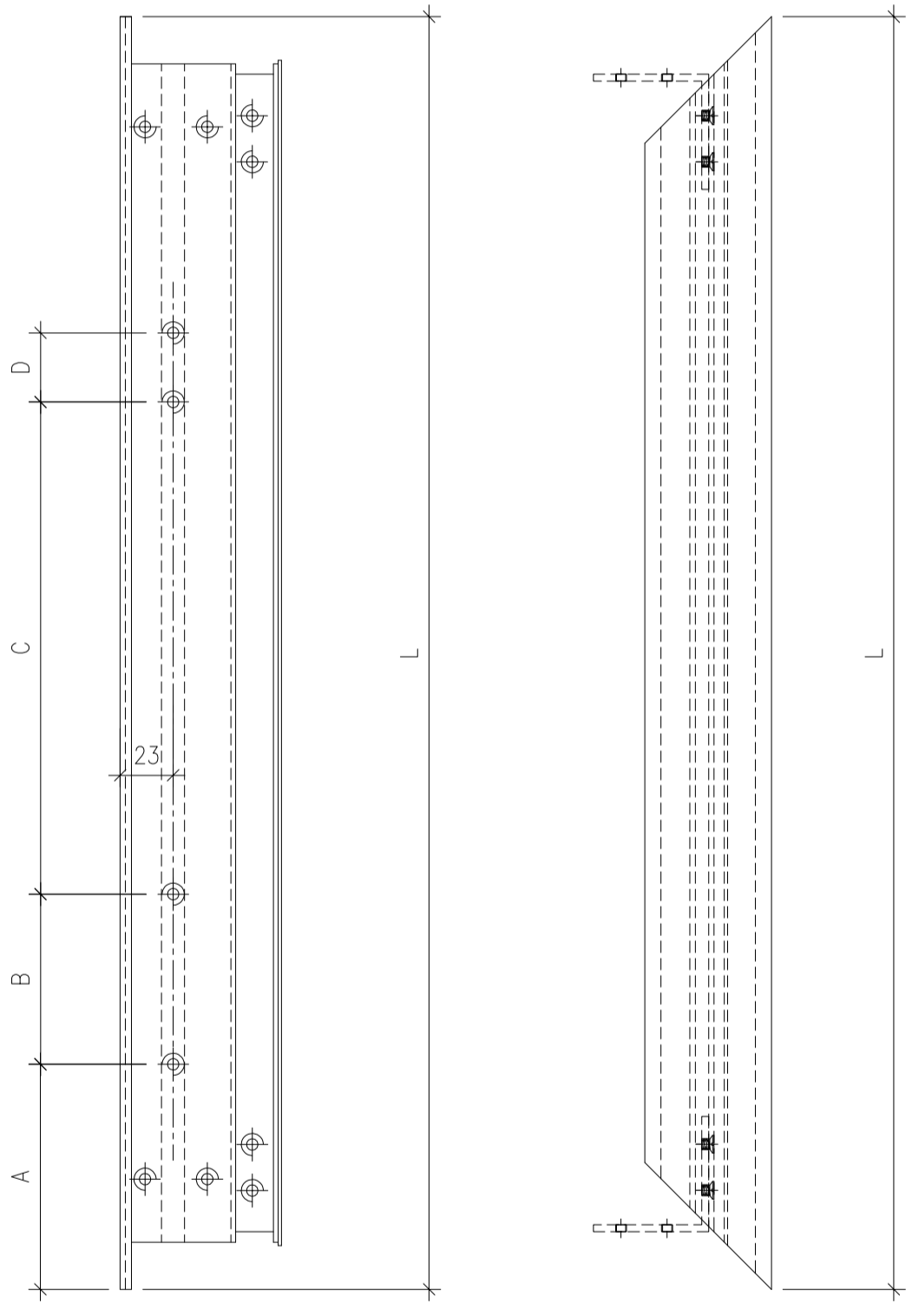
名稱	窗玉頂橫(左開)	制圖	wsh	2022.07.08	修改	-		
材料	X85952	復核	-	-	日期	-		
顏色	JMQ213457(古銅)	批准			圖號	85952-AL		



序號	物料編號	位置	數量	L	扇撐長度	A	B	C	D
1	85952-BL-01	W73/T5	1	455.5	12"	43	49.5	112	0
2	85952-BL-02	W71/T5	1	561.5	14"	43	61	145	0
		合計	2						

工程號 J853

右



加工說明：去水孔孔徑及孔距可依常規做法
窗玉鋁碼安裝孔由工廠配點

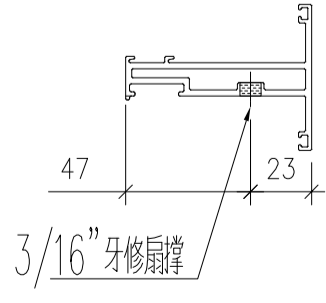
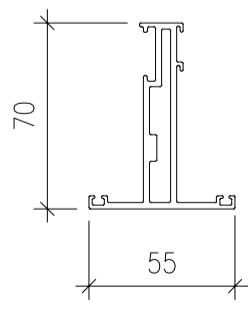
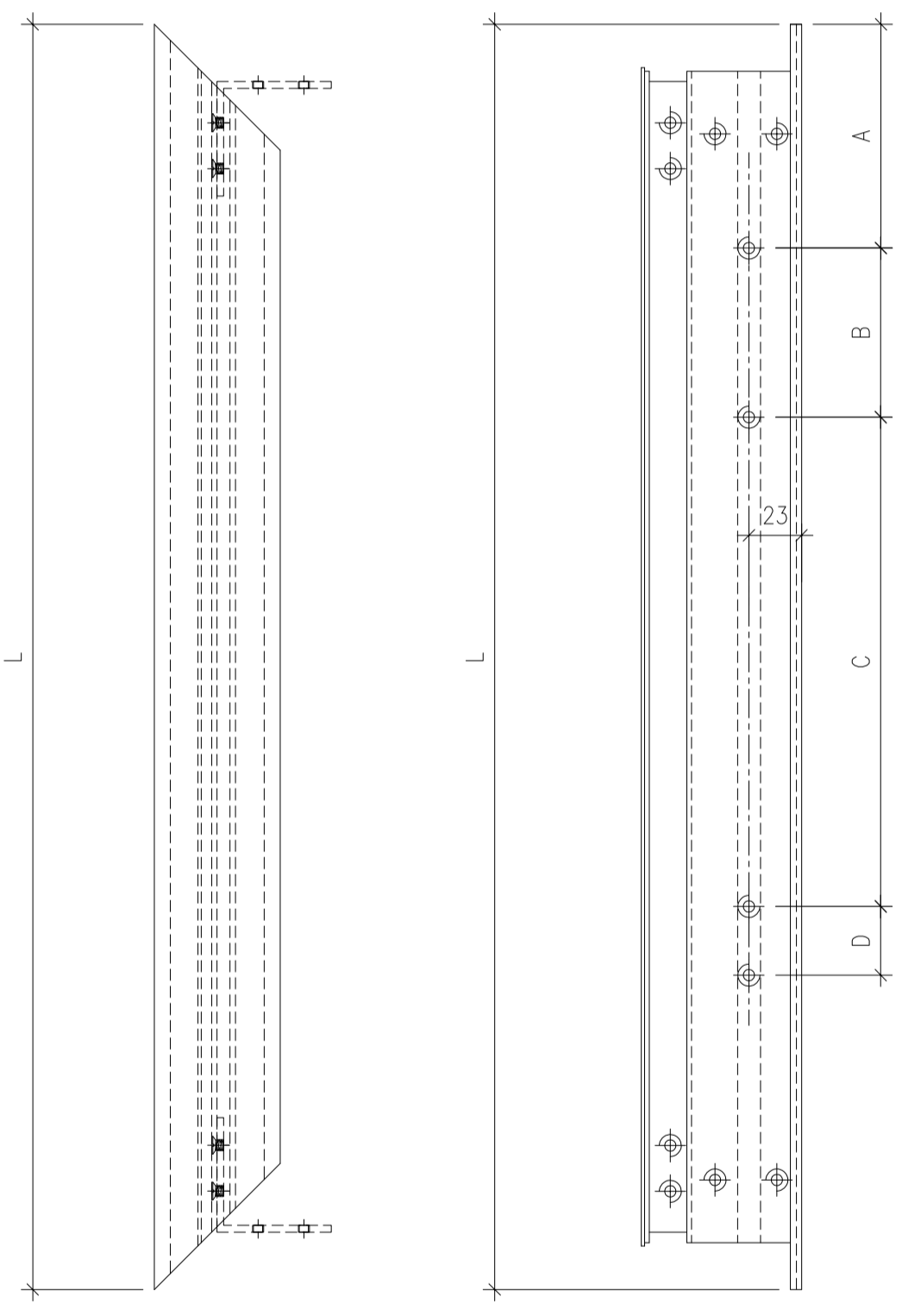
名稱	窗玉底橫(左開)	制圖	wsh	2022.07.08	修改	-		
材料	X85952	復核	-	-	日期	-		
顏色	JMQ213457(古銅)	批准			圖號	85952-BL		



序號	物料編號	位置	數量	L	扇撐長度	A	B	C	D
1	85952-AR-01	W25/T5	8	369.5	12"	43	49.5	112	0
2	85952-AR-02	W75/T5	1	369.5	14"	43	61	145	0
3	85952-AR-03	W74/T1	1	555.5	14"	43	61	145	0
		合計	10						

工程號 J853

右



窗玉鋁碼安裝孔由工廠配站

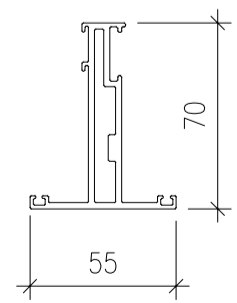
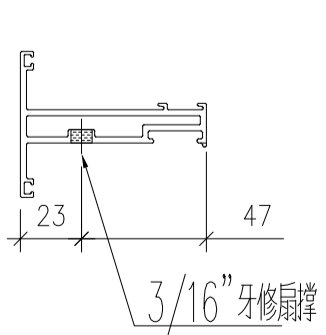
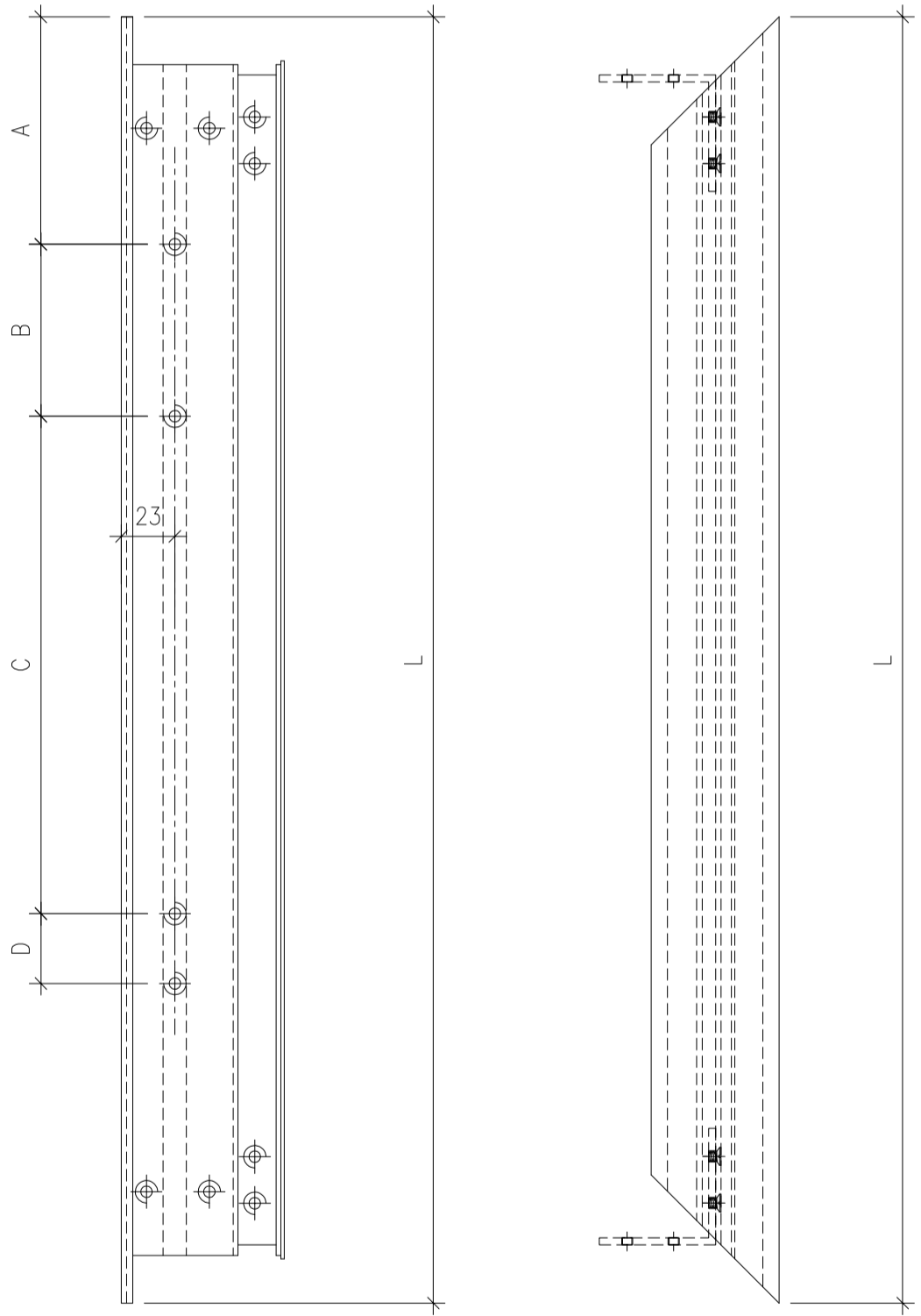
名稱	窗玉頂橫(右開)	制圖	wsh	2022.07.08	修改	-		
材料	X85952	復核	-	-	日期	-		
顏色	JMQ213457(古銅)	批准			圖號	85952-AR		



序號	物料編號	位置	數量	L	扇撐長度	A	B	C	D
1	85952-BR-01	W25/T5	8	369.5	12"	43	49.5	112	0
2	85952-BR-02	W75/T5	1	369.5	14"	43	61	145	0
3	85952-BR-03	W74/T1	1	555.5	14"	43	61	145	0
		合計	10						

工程號 J853

右



加工說明：去水孔孔徑及孔距可依常規做法
窗玉鋁碼安裝孔由工廠配點

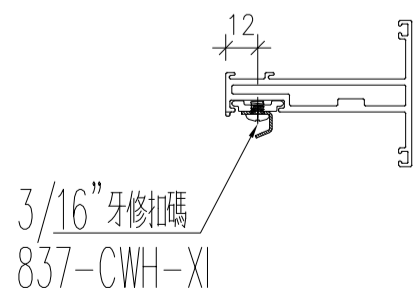
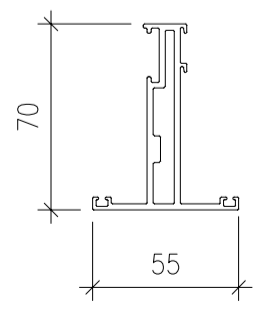
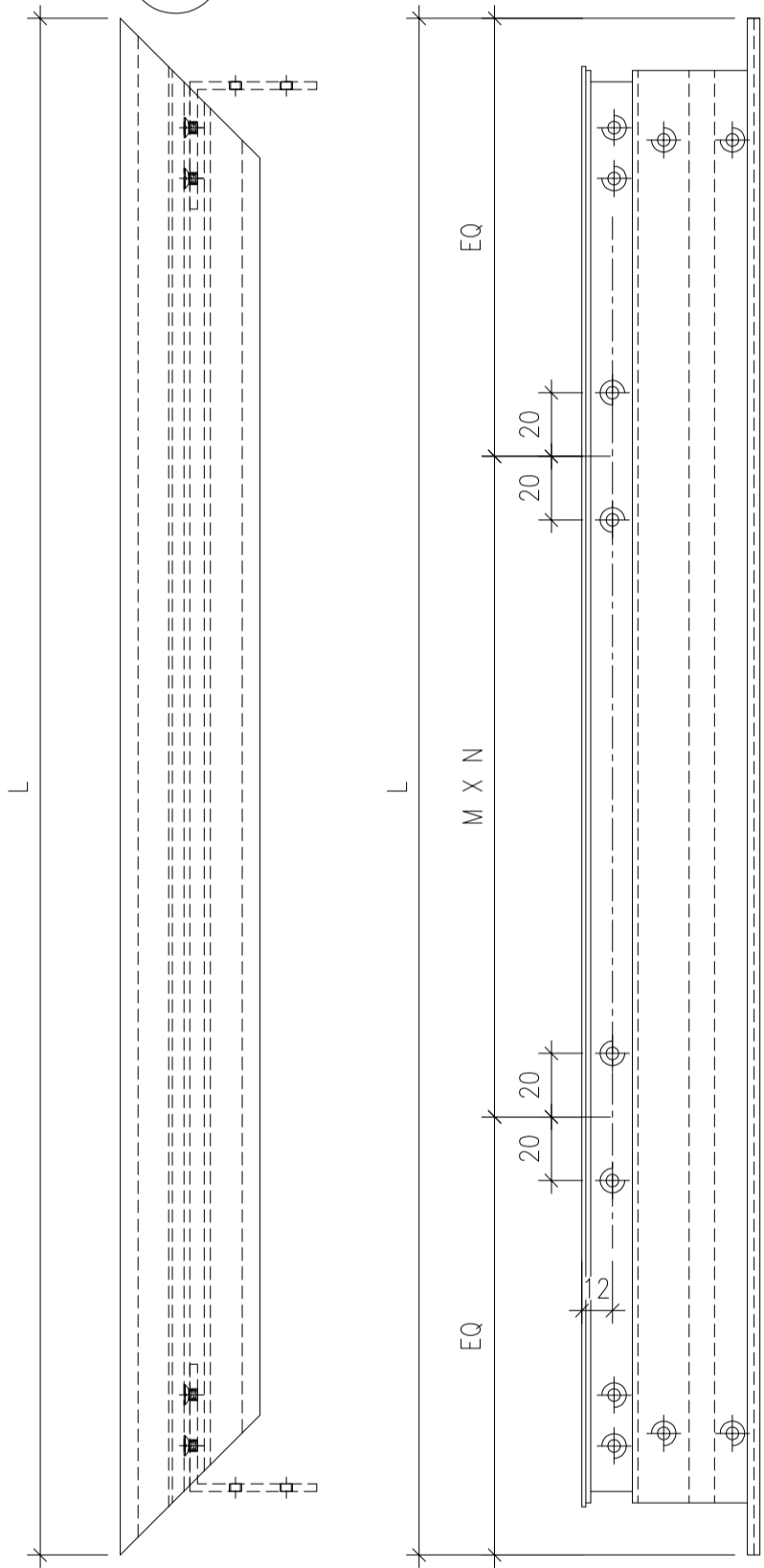
名稱	窗玉底橫(右開)	制圖	wsh	2022.07.08	修改	-		
材料	X85952	復核	-	-	日期	-		
顏色	JMQ213457(古銅)	批准			圖號	85952-BR		



工程號 J853 地盤 鋁

序號	物料編號	位置	數量	L	M	N	EQ
1	85952-HL-01	W25/T5	8	1418.5	400	2	309.25
2	85952-HL-02	W75/T5	1	1568.5	400	2	384.25
3	85952-HL-03	W74/T5	1	1185.5	400	2	192.75
4	85952-HL-04	W73/T5	1	1233	400	2	216.5
5	85952-HL-05	W71/T5	1	1584	400	2	392
		合計	12				

頂



窗玉鋁碼安裝孔由工廠配鑽

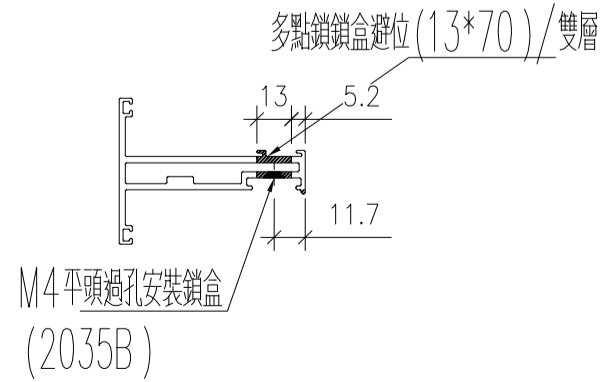
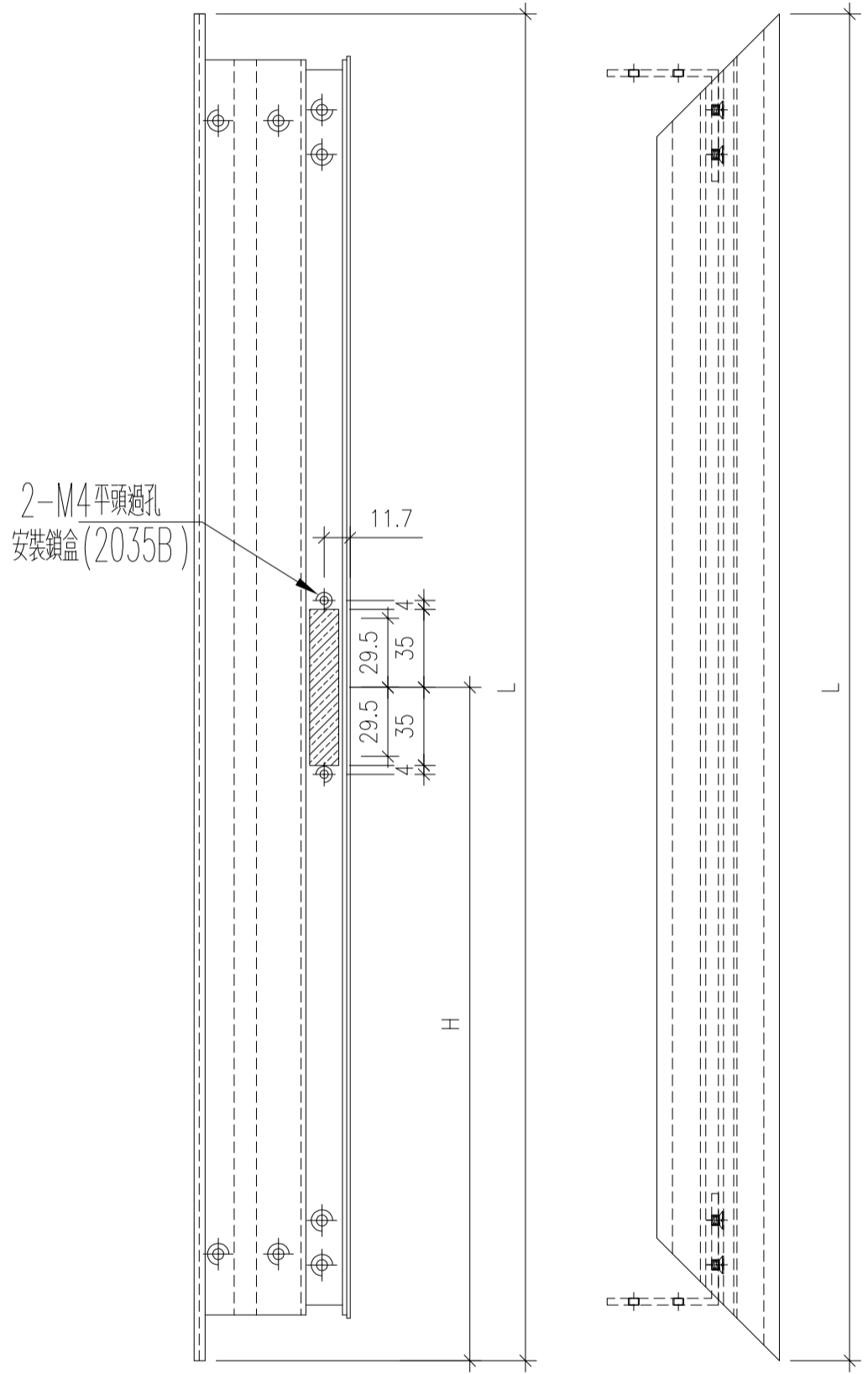
名稱	窗玉企	制圖	wsh	2022.07.08	修改	-	
材料	X85952	復核	-	-	日期	-	
顏色	JMQ213457 (古銅)	批准			圖號	85952-HL	



工程號 J853 地盤 錦上路

序號	物料編號	位置	數量	L	H
1	85952-HR-01	W73/T5	1	1233	349
2	85952-HR-02	W71/T5	1	1584	499
3					
4					
		合計	2		

頂

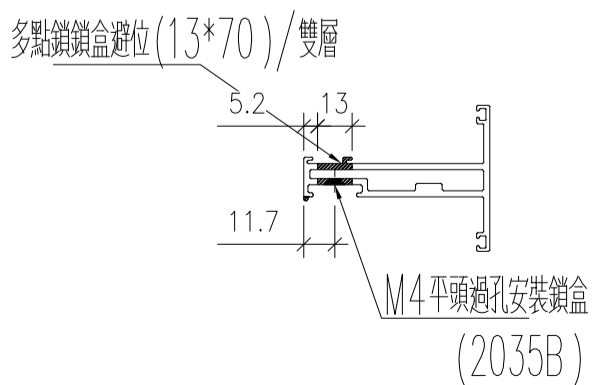
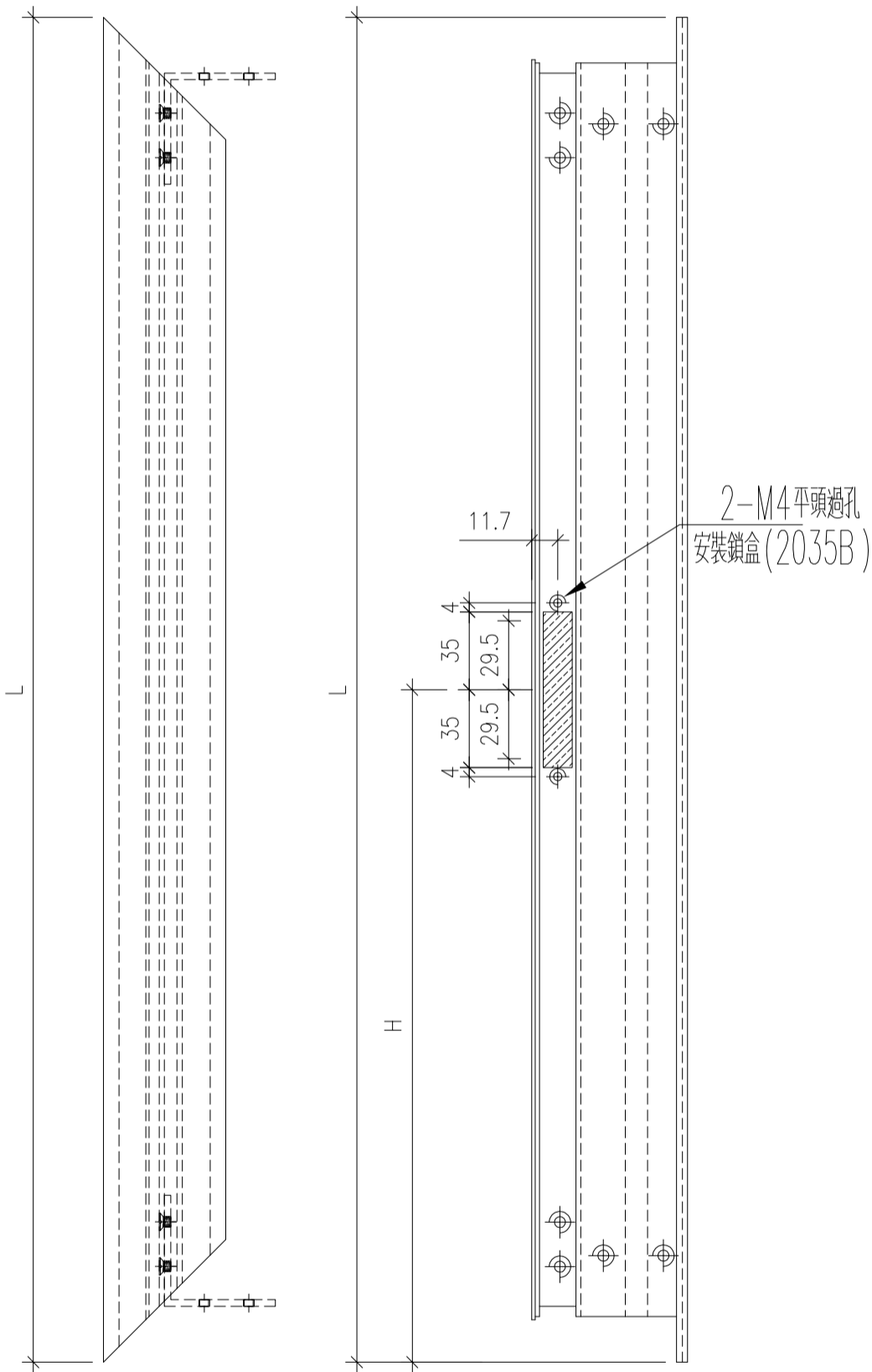


窗玉鋁碼安裝孔由工廠配站

名稱	窗玉企	制圖	wsh	2022.07.08	修改	-	
材料	X85952	復核	-	-	日期	-	
顏色	JMQ213457 (古銅)	批准			圖號	85952-HR	

序號	物料編號	位置	數量	L	H
1	85952-HA-01	W25/T5	8	1418.5	529
2	85952-HA-02	W75/T5	1	1568.5	529
3	85952-HA-03	W74/T5	1	1185.5	349
4					
		合計	10		

頂



窗玉鋁碼安裝孔由工廠配鋁

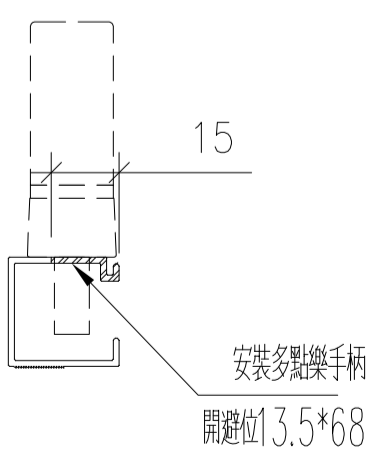
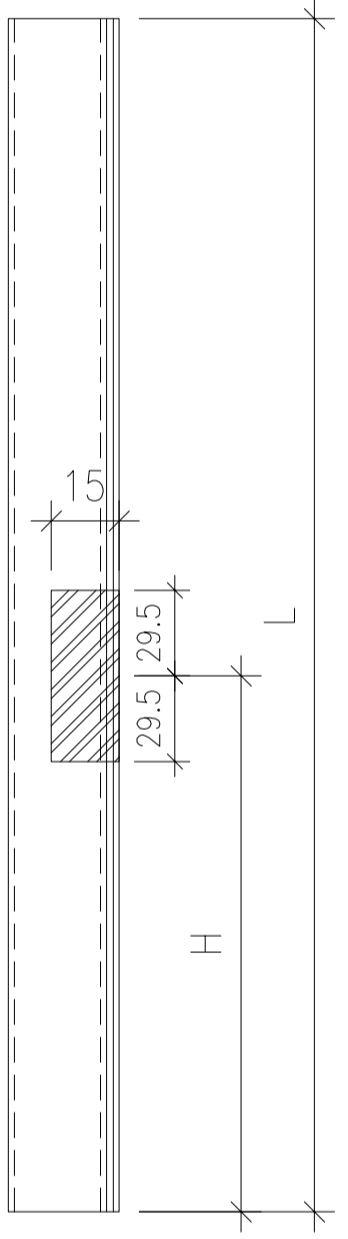
名稱	窗玉企	制圖	wsh	2022.07.08	修改	-	
材料	X85952	復核	-	-	日期	-	
顏色	JMQ213457 (古銅)	批准			圖號	85952-HA	



工程號 J853 地盤

序號	物料編號	位置	數量	L	H
1	85957-L-01	W73/T5	1	1162	313.5
2	85957-L-02	W71/T5	1	1513	463.5
3					
4					
		合計	2		

頂



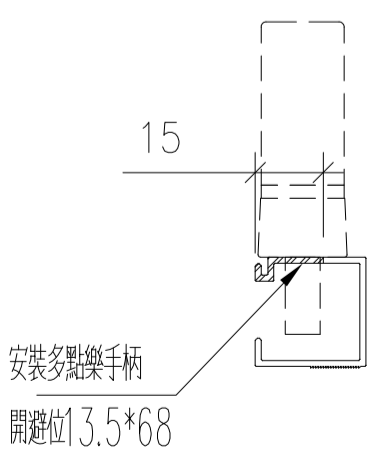
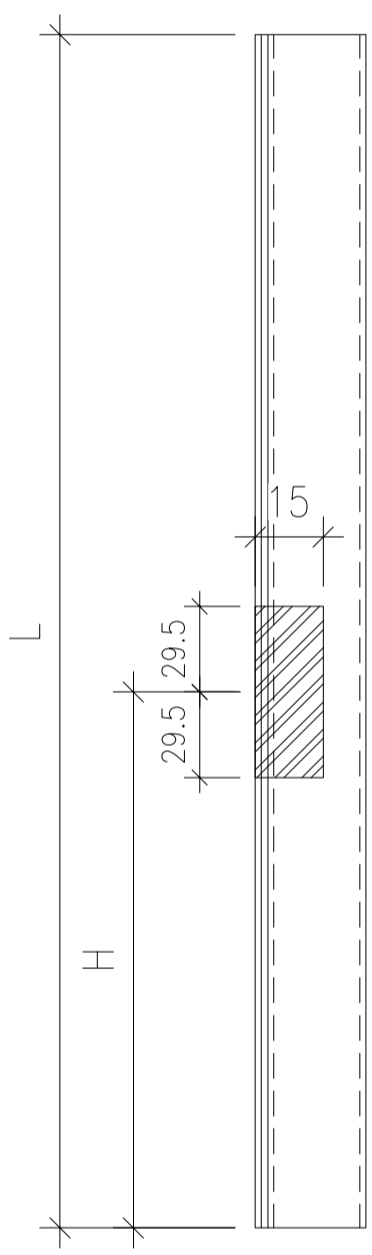
名稱	玻璃線	制圖	wsh	2022.07.08	修改	-	
材料	X85957	復核	-	-	日期	-	
顏色	JMQ213457 (古銅)	批准			圖號	85957-L	



工程號 J853 地盤

序號	物料編號	位置	數量	L	H
1	85957-R-01	W25/T5	8	1347.5	493.5
2	85957-R-02	W75/T5	1	1347.5	493.5
3	85957-R-03	W74/T5	1	1114.5	313.5
4					
		合計	10		

頂



名稱	玻璃線	制圖	wsh	2022.07.08	修改	-	
材料	X85957	復核	-	-	日期	-	
顏色	JMQ213457 (古銅)	批准			圖號	85957-R	