

工程指示 / 要求簡箋 ENGINEER INSTRUCTIONS(E.I.)

工程指示編號:	EI- 4927	修改版本:	-
	HK- 1234		
工程編號:	J 853	工程名稱:	大窩坪 (延坪道)
收件人:	生統	發件人:	Lai Sik Hung
工程項目:	T1-6/F 及 T6-7/F 樣辦層後裝窗及 FD門 生產	日期:	26/07/2022

<input type="checkbox"/> 原合約工程包	<input type="checkbox"/> 原合約工程加 / 減賬 QT-	<input type="checkbox"/> 新工程報價 QT-
---------------------------------	--	------------------------------------

信件批核號碼/圖紙參考編號:	批核模具圖紙編號:
客戶指示附件:	管理內部批簽署:

<input type="checkbox"/> 初步鋁料 B.M.	<input type="checkbox"/> 加工拆圖, 然後生產	<input type="checkbox"/> 尺寸表
<input type="checkbox"/> 正式鋁料 B.M.	<input type="checkbox"/> 技術上資料/指示	<input type="checkbox"/> 報價
<input type="checkbox"/> 配件 B.M.	<input type="checkbox"/> 樣辦或貨品說明書	<input type="checkbox"/> 分判合約
<input type="checkbox"/> 其他:		

內容: T1-6/F 及 T6-7/F 樣辦層後裝窗及FD門 生產

完成上列要求日期: 05/08/2022

國內

<input type="checkbox"/> 生產技術總監	<input type="checkbox"/> 連附件	<input checked="" type="checkbox"/> 技術部	<input checked="" type="checkbox"/> 連附件	<input type="checkbox"/> 生產部	<input type="checkbox"/> 連附件
<input type="checkbox"/> 採購部	<input type="checkbox"/> 連附件	<input checked="" type="checkbox"/> 生產統籌部	<input checked="" type="checkbox"/> 連附件	<input type="checkbox"/> 報關組	<input type="checkbox"/> 連附件
<input type="checkbox"/> 質檢部	<input type="checkbox"/> 連附件	<input type="checkbox"/> 會計部	<input type="checkbox"/> 連附件	<input type="checkbox"/> 機械設計部	<input type="checkbox"/> 連附件
<input checked="" type="checkbox"/> 香港辦	<input checked="" type="checkbox"/> 連附件	<input type="checkbox"/> 其他:			

<input type="checkbox"/> 行政部	<input type="checkbox"/> 連附件	<input type="checkbox"/> 會計部	<input type="checkbox"/> 連附件	<input type="checkbox"/> 統籌部	<input type="checkbox"/> 連附件	<input type="checkbox"/> 工程部	<input type="checkbox"/> 連附件
<input type="checkbox"/> 採購部	<input type="checkbox"/> 連附件	<input type="checkbox"/> QS部	<input type="checkbox"/> 連附件	<input type="checkbox"/> 地盤管理	<input type="checkbox"/> 連附件	<input type="checkbox"/> 維修部	<input type="checkbox"/> 連附件

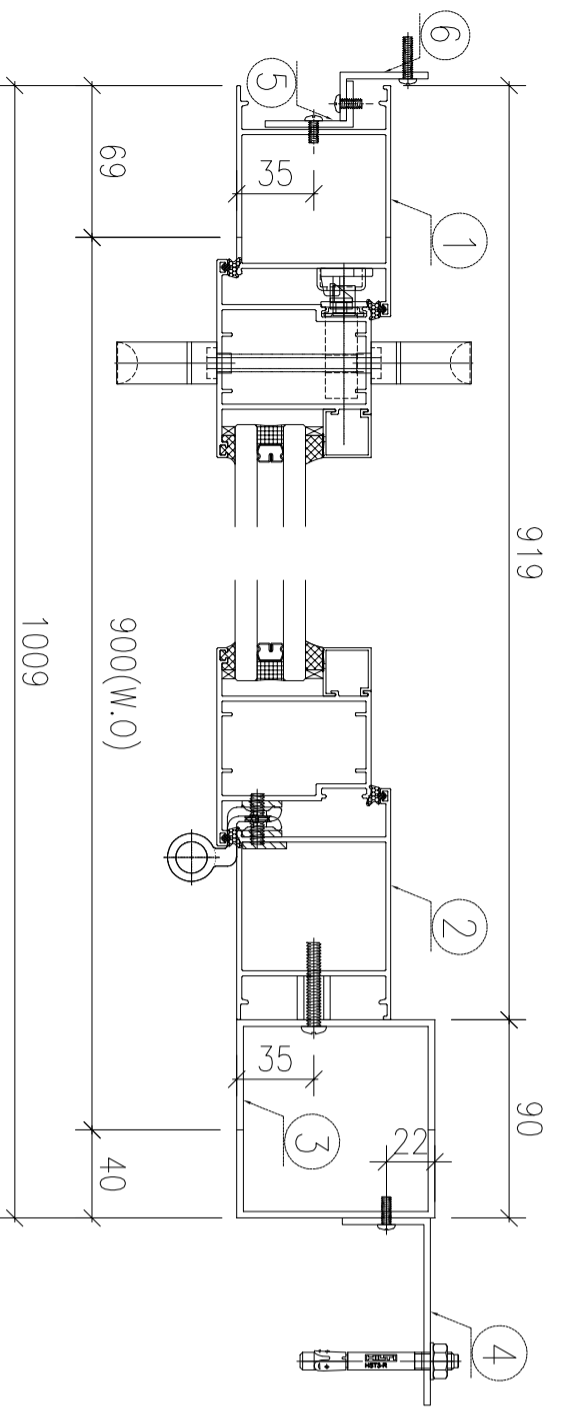
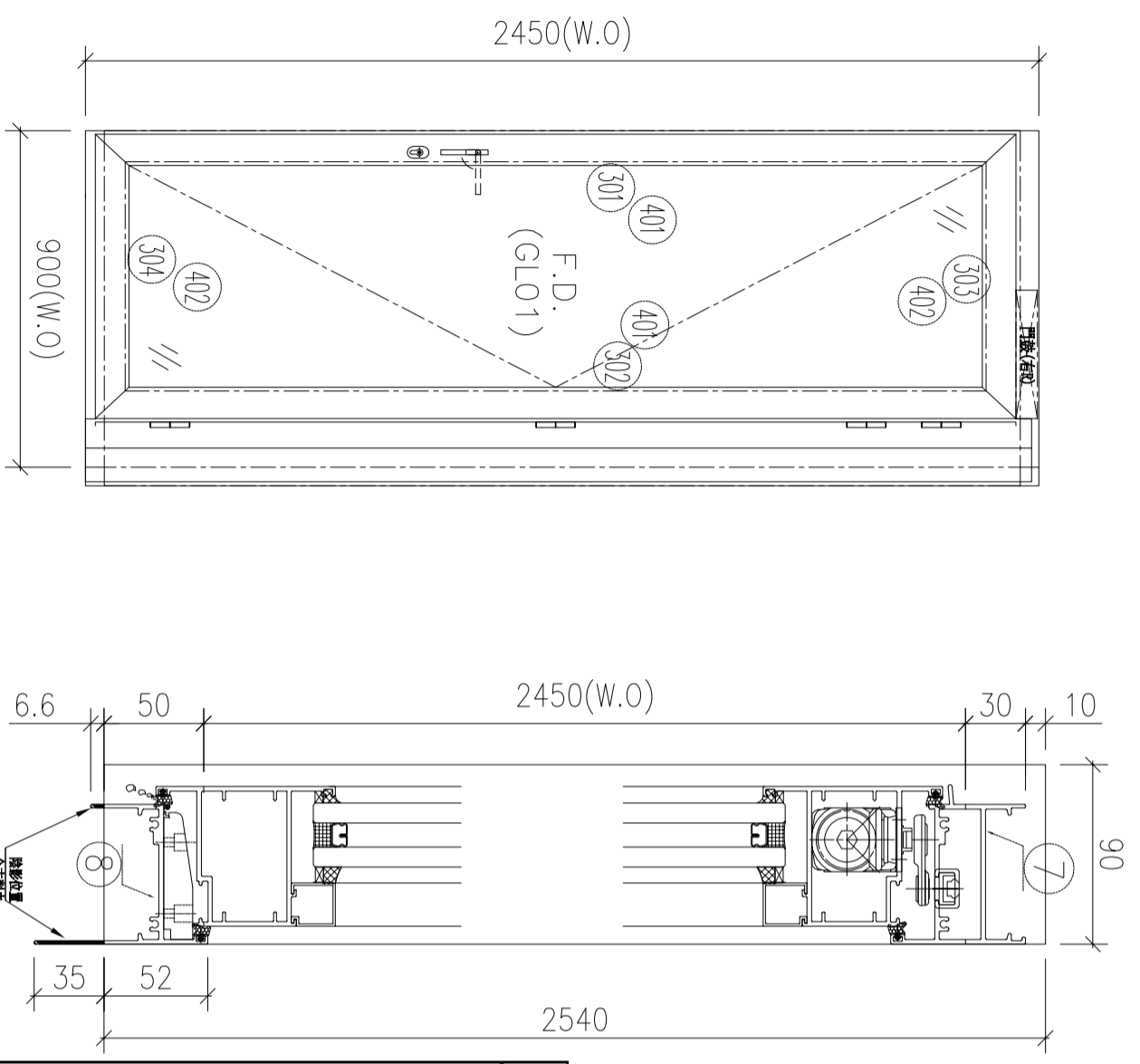
*發件人簽署:		*組別成員批核簽署:	
傳遞編號:		項目經理簽署:	26/7/2022

圖則登記表 DRAWING REGISTER												
工程名稱 Project Title:		錦上路 / 后裝窗 (樣辦層)		接收日期 Receiving Date (適用於客戶圖則)								
				年								
				月								
工程編號 Project No:		J-853		日								
分發予 Distributed To				發出日期 Issued Date								
				年	22							
				月	07							
				日	24							
圖則編號 Drg. No.	圖則名稱 Drawing Title			修訂編號 Revision No.								
	圖則登記表			1	-							
W101R/T6	鋁窗組裝圖			2	-							
W20/T6	鋁窗組裝圖			3	-							
W03/T1	鋁窗組裝圖			4	-							
W13/T1	鋁窗組裝圖			5	-							
W19/T1	鋁窗組裝圖			6	-							
L11/T1	鋁窗組裝圖			7	-							
L12/T1	鋁窗組裝圖			8	-							
L13/T1	鋁窗組裝圖			9	-							
L14/T1	鋁窗組裝圖			10	-							
ASS-FD-R01	窗玉放樣圖			11	-							
ASS-FD-L01	窗玉放樣圖			12	-							
SHL-1	窗玉放樣圖			13	-							
SHR-1	窗玉放樣圖			14	-							
SHL-2	窗玉放樣圖			15	-							
SHR-2	窗玉放樣圖			16	-							
TH-1	窗玉放樣圖			17	-							
86267-L1	鋁料折料圖			18	-							
86267-L2	鋁料折料圖			19	-							
86267-R1	鋁料折料圖			20	-							
86267-R2	鋁料折料圖			21	-							
86269-A	鋁料折料圖			22	-							
86269-B	鋁料折料圖			23	-							
86947-A	鋁料折料圖			24	-							
86947-B	鋁料折料圖			25	-							
JM90903-A	鋁料折料圖			26	-							
JM85403-A	鋁料折料圖			27	-							
JM40223-A	鋁料折料圖			28	-							
JM40223-B	鋁料折料圖			29	-							
86268-A1	鋁料折料圖			30	-							
86268-B1	鋁料折料圖			31	-							
86268-A2	鋁料折料圖			32	-							
86268-B2	鋁料折料圖			33	-							
86268-A3	鋁料折料圖			34	-							
86268-B3	鋁料折料圖			35	-							
86268-A4	鋁料折料圖			36	-							
JMA0009-01	鋁料折料圖			37	-							
JMA0009-02	鋁料折料圖			38	-							
LJ-B58	鋁料折料圖			39	-							
LJ-B59	鋁料折料圖			40	-							
LJ-B53	鋁料折料圖			41	-							
85964-A	鋁料折料圖			42	-							
85964-B	鋁料折料圖			43	-							
85964-C	鋁料折料圖			44	-							
85964-D	鋁料折料圖			45	-							
85951-L1	鋁料折料圖			46	-							
85951-L2	鋁料折料圖			47	-							
85951-L3	鋁料折料圖			48	-							
85951-L4	鋁料折料圖			49	-							
85951-R1	鋁料折料圖			50	-							
85951-R4	鋁料折料圖			51	-							
85948-R1	鋁料折料圖			52	-							

工程編號:	J-853	圖紙名稱:	FD門組裝圖	材料:	詳見本圖表內	表面處理:	古銅色/JMQ213457	修改版次:	A	B	C
工程名稱:	錦上路/延平道	圖號:	W101R/T6	數量:	2	製圖:	WSH	日期:	2022.06.30	審核:	-
								日期:			

序号	圖号	數量	位置
1	W101R/T6	1	T6, A單位, 7F樣辦層
2	W101R/T6	1	T6, B單位, 7F樣辦層
合計:		2	

- 1、頂橫安裝FD門鼓;
- 2、底橫安裝窗拈;
- 3、邊企及鋁通頂留10mm;
- 4、水線碼在邊企頂底;
- 5、底橫開兩個去水孔;
- 6、門框邊企及鋁通頂部, 入口50mm用膠封口;

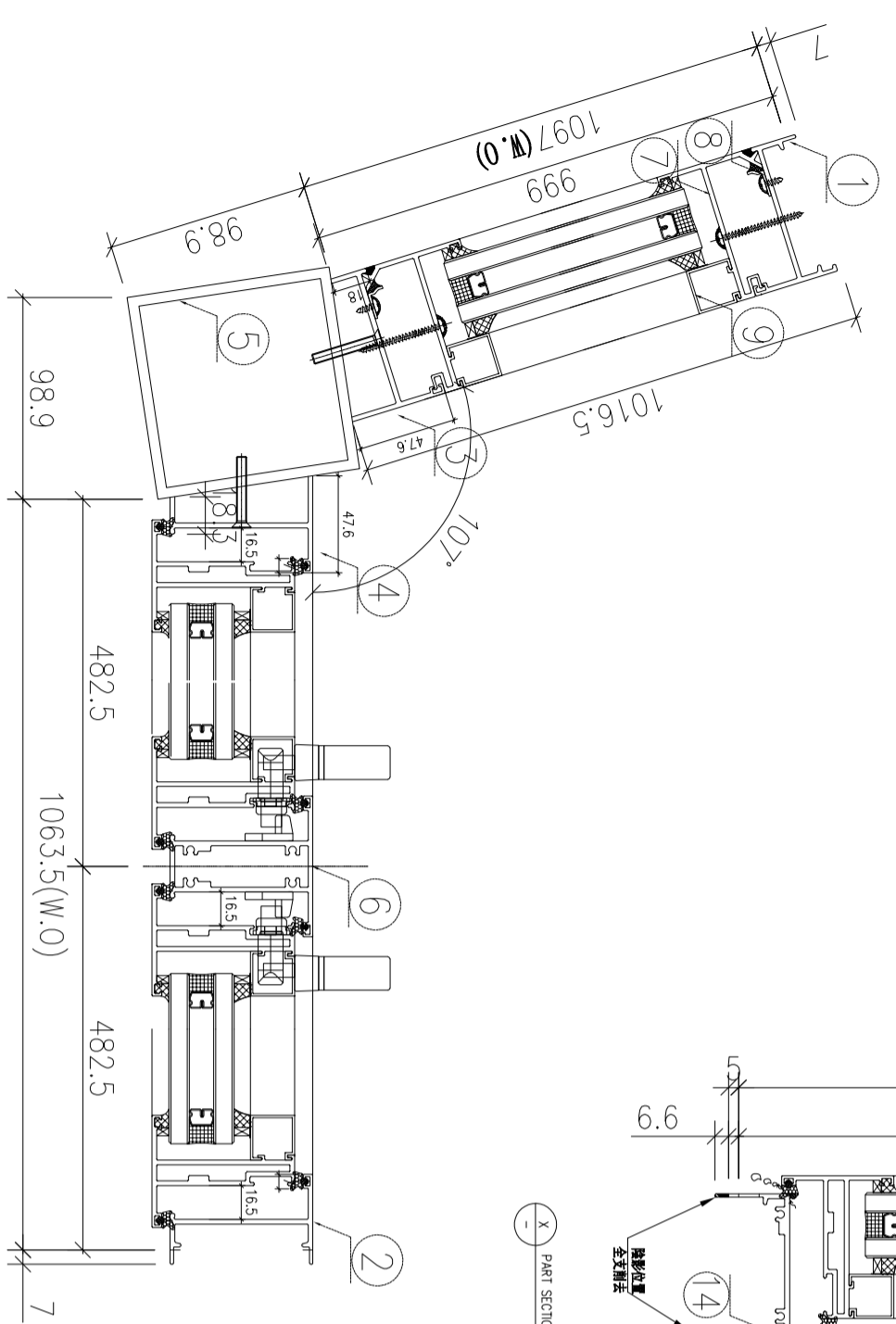
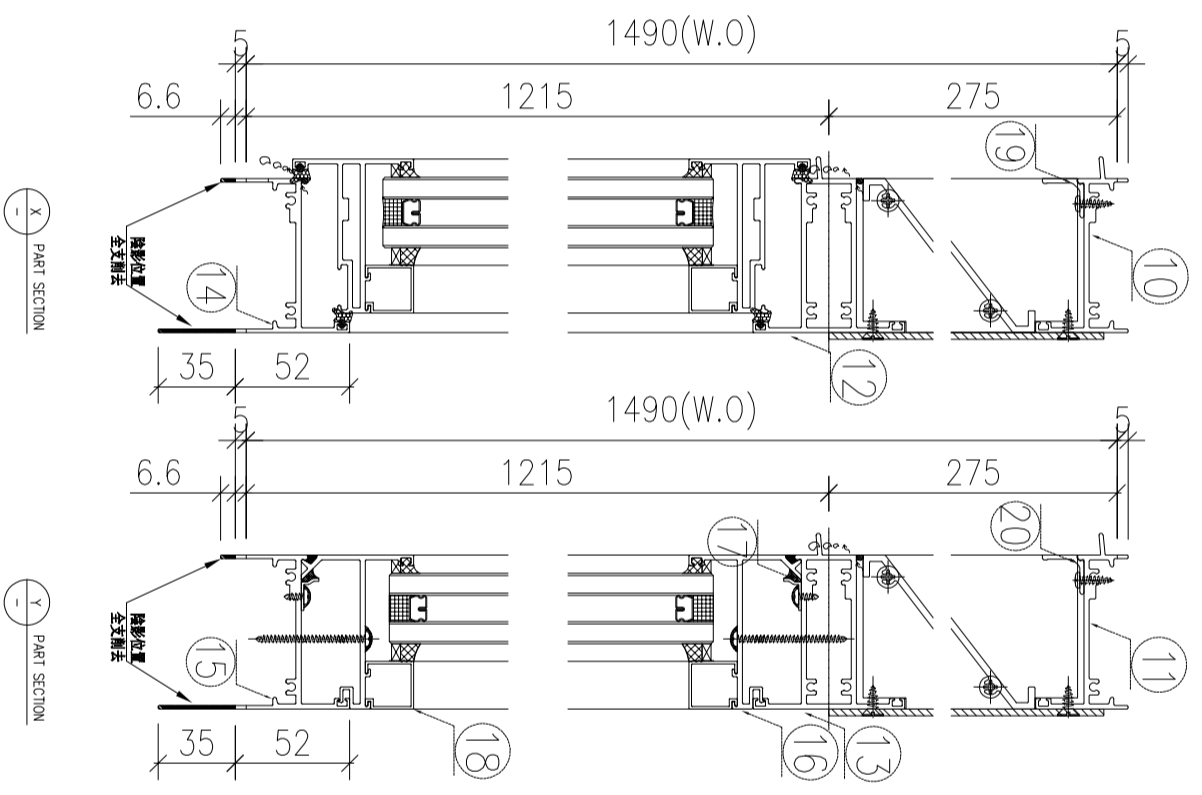
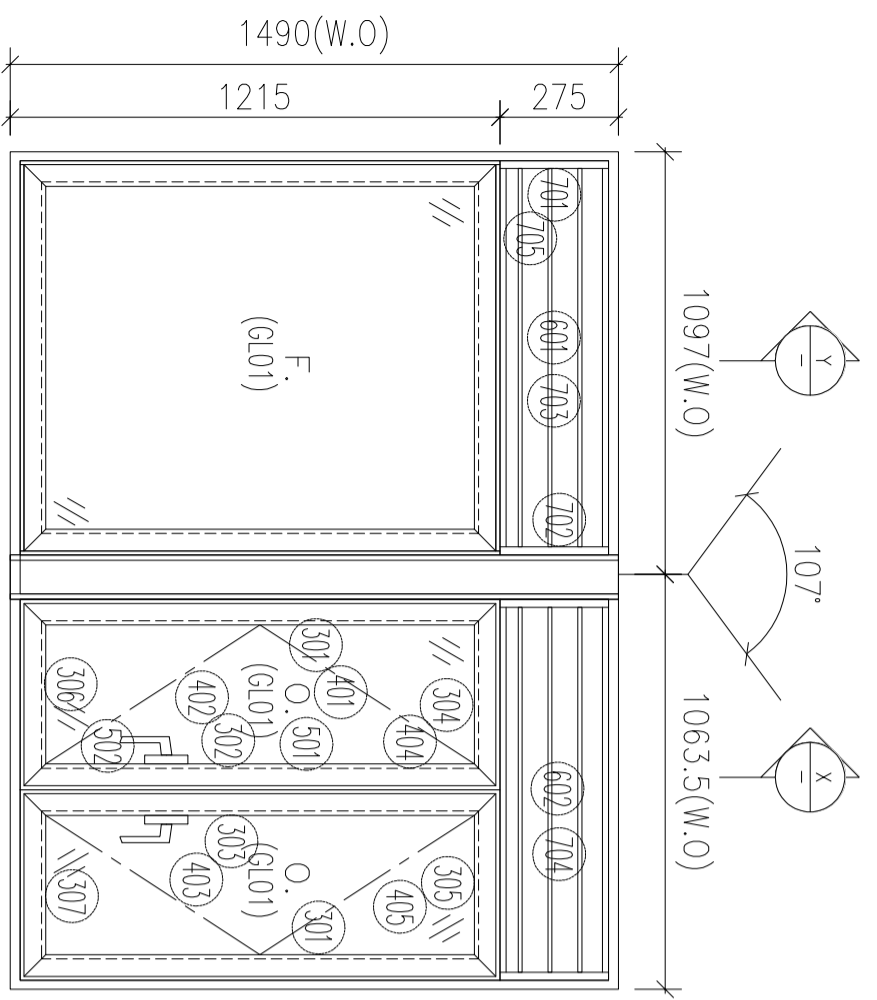


序號	材料編號	材料名稱	加工圖號	長度 L(MM)	單位	幅數	
						單橙	小計
1	X86267	門框左企	86267-L1-01	2540	支	1	2
2	X86267	門框右企	86267-R1-01	2540	支	1	2
3	JMFG0097	90*90*3門框企通	JM90903-A-01	2540	支	1	2
4	JMFG0031	85*40*3企通鋁角	JM85403-A-01	2540	支	1	2
5	JMA0525	40*22*3門框企角	JM40223-A-01	2540	支	1	2
6	JMA0525	40*22*3門框企角	JM40223-B-01	2540	支	1	2
7	X86269	門框頂橫	86269-A-01	763	支	1	2
8	X85947	門框底橫	85947-A-01	753	支	1	2

如下為門玉料

301	X86268	門玉左企	86268-A1-01	2462	支	1	2
302	X86268	門玉右企	86268-A2-01	2462	支	1	2
303	X86268	門玉頂橫	86268-A3-01	760	支	1	2
304	X86268	門玉底橫	86268-A4-01	760	支	1	2
401	X85957	企玻璃線	直口開料	2321	支	2	4
402	X85957	橫玻璃線	直口開料	579.5	支	2	4
501	X85964	多點鎖拉巴	85964-A-01	693	支	1	2
502	X85964	多點鎖拉巴	85964-A-02	1267	支	1	2

工程編號:	J-853	圖紙名稱:	后裝窗組裝圖	材料:	詳見本圖表內	表面處理:	古銅色/JMQ213457	修改版次:	A	B	C
工程名稱:	錦上路/延平道	圖號:	W20/T6	數量:	1	製圖:	WSH	日期:	2022.06.30	審核:	-
日期:		日期:		日期:		日期:		日期:			



- 1、轉角通頂底安裝鐵碼;
- 2、邊企、夾企、轉角通頂底各留10mm;
- 3、生窗底橫開兩個去水孔;
- 4、水線孔在邊企頂底;
- 5、轉角通頂部入口50mm位膠膠封口;

序号	圖号	数量	位置
1	W20/T6	1	T6, B單位, 7F樣辦層
合計:			1

序號	材料編號	材料名稱	加工圖號	長度 L(MM)	單位	幅數	小計
1	X85951	框邊左企	8591-1-1-01	1520	支	1	1
2	X85951	框邊右企	8591-R1-01	1520	支	1	1
3	X85948	框右夾企	85948-R1-01	1520	支	1	1
4	X85948	框左夾企	85948-L1-01	1520	支	1	1
5		100*100*3轉角通	1001003-A-01	1520	支	1	1
6	X85953	左生右生中企	85953-A-01	1177.5	支	1	1
7	X85956	左企反拍線	85956-A-01	1171.5	支	2	2
8	X84545	企反拍線擋膠角	84545-A-01	1171.5	支	2	2
9	X85957	框企玻璃膠線	直口開料	1075.5	支	2	2
10	X85949	生框頂橫	85949-A-01	945.5	支	1	1
11	X85949	生框頂橫	85949-A-02	979	支	1	1
12	X85954	上生下生中橫	85954-A-01	945.5	支	1	1
13	X85954	上生下生中橫	85954-C-01	979	支	1	1
14	X85947	生框底橫	85947-A-01	935.5	支	1	1
15	X85947	生框底橫	85947-B-01	969	支	1	1
16	X85956	橫反拍線	85956-B-01	906	支	2	2
17	X84545	橫反拍線擋膠角	84545-B-01	906	支	2	2
18	X85957	框橫玻璃膠線	直口開料	906	支	2	2
19	X85959	百頁滴水線	85959-A-01	927.5	支	1	1
20	X85959	百頁滴水線	85959-A-02	961	支	1	1

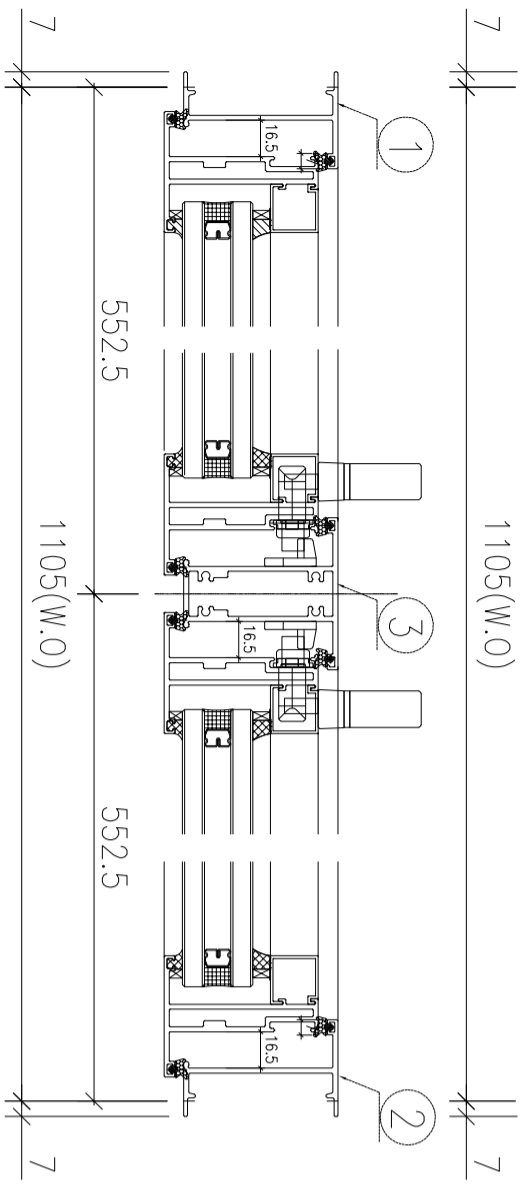
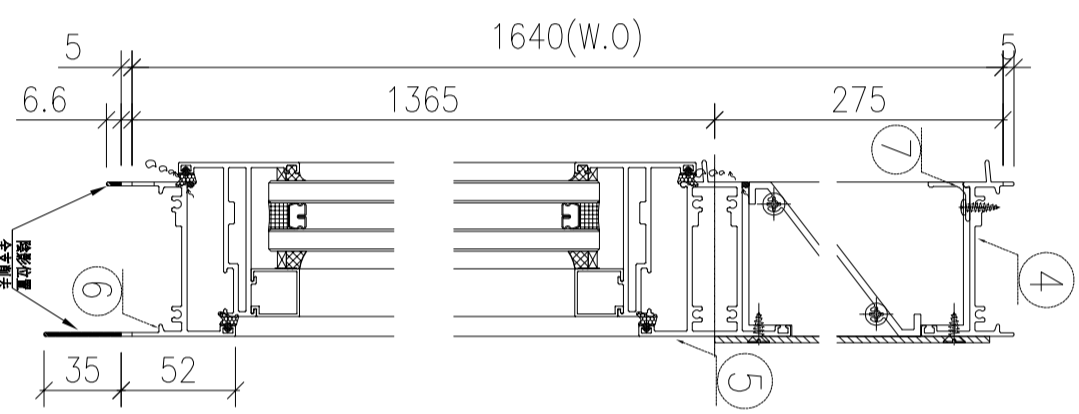
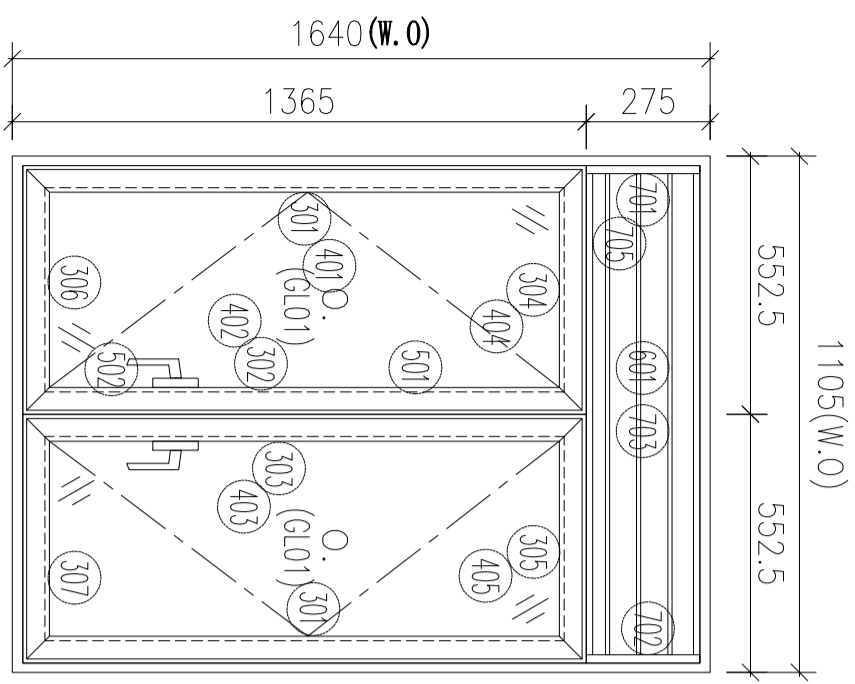
如下為生玉料

301	X85952	生窗玉企	85952-HL-01	1185.5	支	2	2
302	X85952	生窗玉企	85952-HR-01	1185.5	支	1	1
303	X85952	生窗玉企	85952-HA-01	1185.5	支	1	1
304	X85952	生窗玉頂	85952-AL-01	463.5	支	1	1
305	X85952	生窗玉頂	85952-AR-01	463	支	1	1
306	X85952	生窗玉底	85952-BL-01	463.5	支	1	1
307	X85952	生窗玉底	85952-BR-01	463	支	1	1
401	X85957	企玻璃線	直口開料	1114.5	支	2	2
402	X85957	企玻璃線	85957-1-01	1114.5	支	1	1
403	X85957	企玻璃線	85957-R-01	1114.5	支	1	1
404	X85957	橫玻璃線	直口開料	353.5	支	2	2
405	X85957	橫玻璃線	直口開料	353	支	2	2
501	X85964	多點鎖拉巴	85964-B-01	246	支	2	2
502	X85964	多點鎖拉巴	85964-A-05	717	支	2	2

工程編號:	J-853	圖紙名稱:	后裝窗組裝圖	材料:	詳見本圖表內	表面處理:	古銅色/JMQ213457	修改版次:	A	B	C
工程名稱:	錦上路/延平道	圖號:	W03/T1	數量:	1	製圖:	WSH	日期:	2022.06.30	審核:	-
日期:		日期:		日期:		日期:		日期:			

- 1、邊企頂底各留10mm;
- 2、生窗底橫開兩個去水孔;
- 3、水線孔在邊企頂底;

序号	圖号	数量	位置
1	W03/T1	1	T1, B單位, 6F樓辦層
合計:		1	

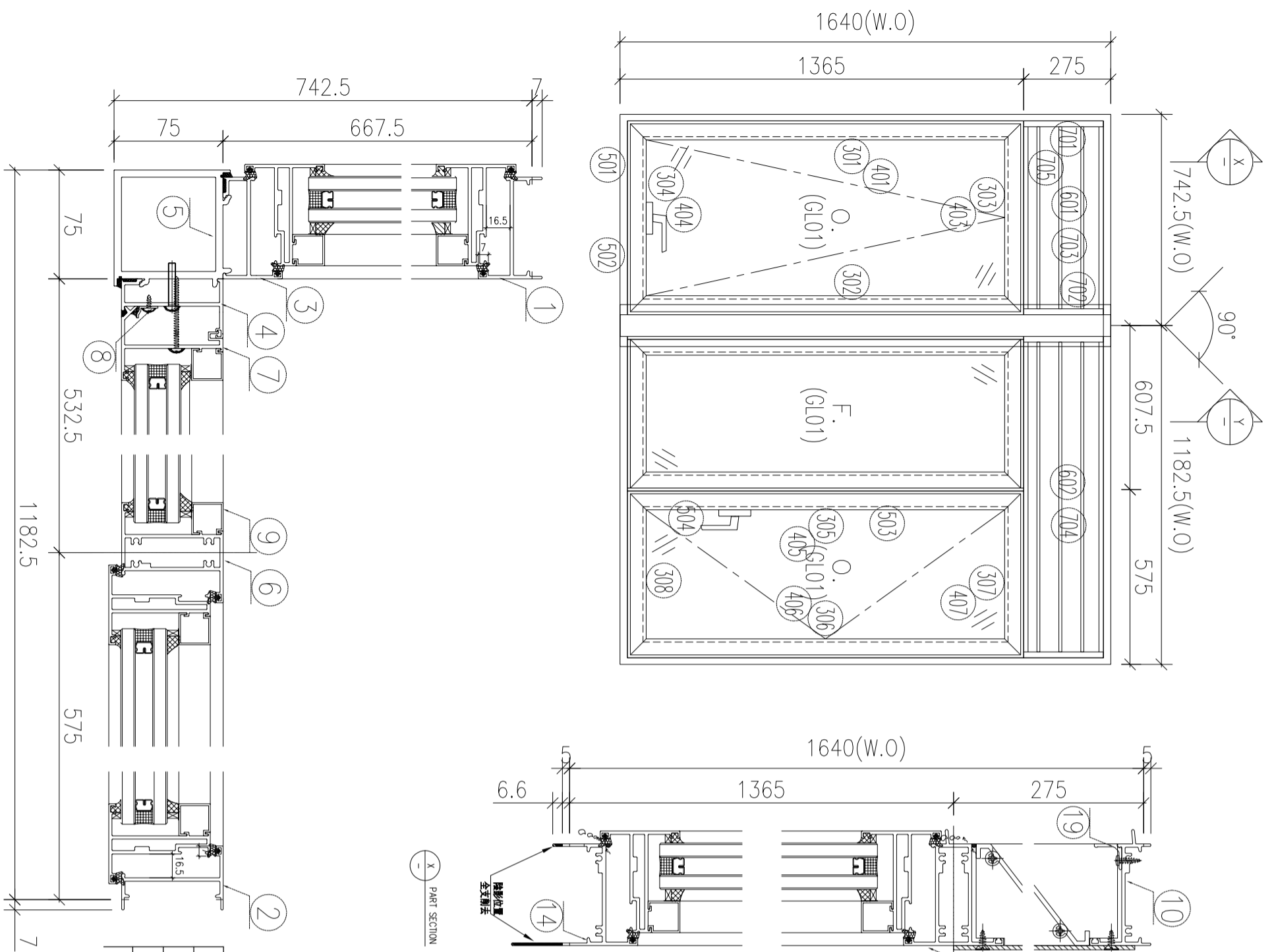


如下為百頁玉料

如下為生玉料

序號	材料編號	材料名稱	加工圖號	長度 L (MM)	單位	幅數		
						單樞	小計	
601	X85958	百頁片	85958-A-03	1062	支	3	3	
701	65*3鋁巴	百頁鋁折件	AL275-1L	240.5	支	1	1	
702	65*3鋁巴	百頁鋁折件	AL275-1R	240.5	支	1	1	
703	3mm鋁板	百頁鋁背板	AL275-03	1091*269.5	支	1	1	
705	3mm墊巴	百頁玉鋁墊巴	AL50-1	50	支	4	4	
如下為生玉料								
301	X85952	生窗玉企	85952-HL-02	1335.5	支	2	2	
302	X85952	生窗玉企	85952-HR-02	1335.5	支	1	1	
303	X85952	生窗玉企	85952-HA-02	1335.5	支	1	1	
304	X85952	生窗玉頂	85952-AL-02	533	支	1	1	
305	X85952	生窗玉頂	85952-AR-02	533	支	1	1	
306	X85952	生窗玉底	85952-BL-02	533	支	1	1	
307	X85952	生窗玉底	85952-BR-02	533	支	1	1	
401	X85957	企玻璃線	直口開料	1264.5	支	2	2	
402	X85957	企玻璃線	85957-L-02	1264.5	支	1	1	
403	X85957	企玻璃線	85957-R-02	1264.5	支	1	1	
404	X85957	橫玻璃線	直口開料	423	支	4	4	
501	X85964	多點鎖拉巴	85964-B-01	246	支	2	2	
502	X85964	多點鎖拉巴	85964-A-06	867	支	2	2	

工程編號:	J-853	圖紙名稱:	后裝窗組裝圖	材料:	詳見本圖表內	表面處理:	古銅色/JMQ213457	修改版次:	A	B	C
工程名稱:	錦上路/延平道	圖號:	W13/T1	數量:	1	製圖:	WSH	日期:	2022.06.30	審核:	-
日期:		日期:		日期:		日期:		日期:			



- 1、邊企, 夾企, 轉角通頂底各留10mm;
- 2、生窗底橫開兩個去水孔;
- 3、水線孔在邊企頂底;
- 4、轉角通頂部入口50mm位喇膠封口;

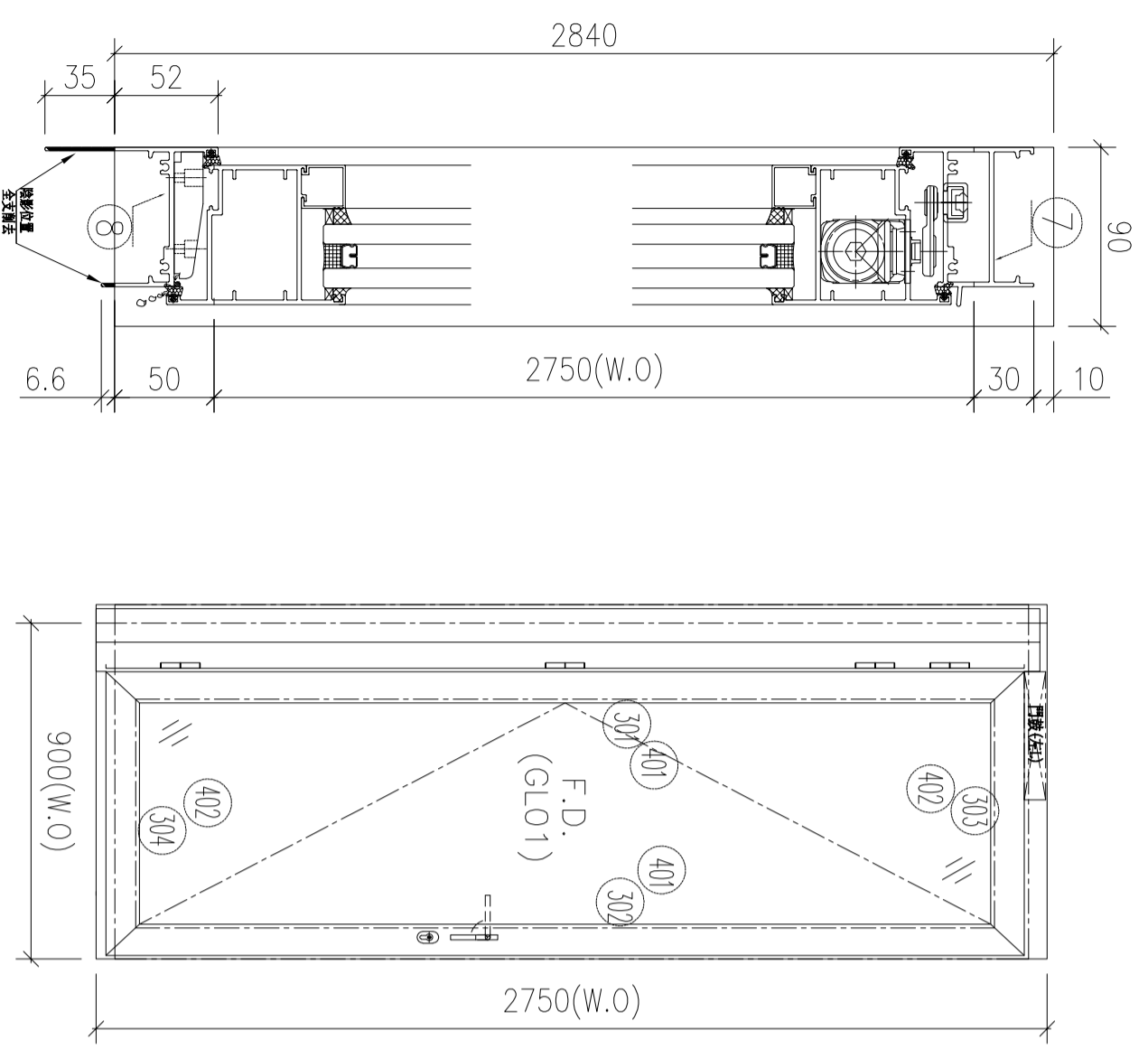
序号	圖号	数量	位置
1	W13/T1	1	T1, A單位, 6F樓辦房
合計:		1	

序號	材料編號	材料名稱	加工圖號	長度 L(MM)	單位	幅數	小計
1	X85951	框邊左企	85951-1-3-01	1670	支	1	1
2	X85951	框邊右企	85951-R1-03	1670	支	1	1
3	X85961	框左夾企	85961-R1-01	1670	支	1	1
4	X85961	框右夾企	85961-L1-01	1670	支	1	1
5	X85963	90度轉角通	85963-A-01	1670	支	1	1
6	X85955	左生右梗中企	85955-A-01	1327.5	支	1	1
7	X85956	企反拍線	85956-A-02	1321.5	支	1	1
8	X84545	企反拍線擋膠角	84545-A-02	1321.5	支	1	1
9	X85957	梗企玻璃線	直口開料	1225.5	支	2	2
10	X85949	生框頂橫	85949-A-04	643.5	支	1	1
11	X85949	生框頂橫	85949-A-05	1083.5	支	1	1
12	X85954	上生下生中橫	85954-B-01	643.5	支	1	1
13	X85954	上生下生中橫	85954-D-01	1083.5	支	1	1
14	X85947	生框底橫	85947-C-01	633.5	支	1	1
15	X85947	生框底橫	85947-D-01	1073.5	支	1	1
16	X85956	橫反拍線	85956-B-02	467	支	2	2
17	X84545	橫反拍線擋膠角	84545-B-02	467	支	2	2
18	X85957	梗橫玻璃線	直口開料	467	支	2	2
19	X85959	百頁滴水線	85959-A-04	619.5	支	1	1
20	X85959	百頁滴水線	85959-A-05	1059.5	支	1	1
21							
如下為百頁玉料							
601	X85958	百頁片	85958-A-04	620.5	支	3	3
602	X85958	百頁片	85958-A-05	1060.5	支	3	3
701	65*3鋁巴	百頁鋁折件	AL275-1L	240.5	支	2	2
702	65*3鋁巴	百頁鋁折件	AL275-1R	240.5	支	2	2
703	3mm鋁板	百頁鋁背板	AL275-04	649.5+269.5	支	1	1
704	3mm鋁板	百頁鋁背板	AL275-05	1089.5*269.5	支	1	1
705	3mm墊巴	百頁玉鋁墊巴	AL50-1	50	支	8	8
如下為生玉料							
301	X85952	生窗玉企	85952-TL-01	1335.5	支	1	1
302	X85952	生窗玉企	85952-TR-01	1335.5	支	1	1
303	X85952	生窗玉頂	85952-HL-03	641.5	支	1	1
304	X85952	生窗玉底	85952-HA-04	641.5	支	1	1
305	X85952	生窗玉企	85952-HA-03	1335.5	支	1	1
306	X85952	生窗玉企	85952-HL-04	1335.5	支	1	1
307	X85952	生窗玉頂	85952-AR-03	555.5	支	1	1
308	X85952	生窗玉底	85952-BR-03	555.5	支	1	1
401	X85957	企玻璃線	直口開料	1225.5	支	2	2
403	X85957	橫玻璃線	直口開料	570.5	支	1	1
404	X85957	橫玻璃線	85957-R-04	570.5	支	1	1
405	X85957	企玻璃線	直口開料	1264.5	支	1	1
406	X85957	企玻璃線	85957-R-03	1264.5	支	1	1
407	X85957	橫玻璃線	直口開料	445.5	支	2	2
501	X85964	多點鎖拉巴	85964-C-01	214.5	支	1	1
502	X85964	多點鎖拉巴	85964-C-02	196	支	1	1
503	X85964	多點鎖拉巴	85964-A-07	867	支	1	1
504	X85964	多點鎖拉巴	85964-B-01	246	支	1	1

工程編號:	J-853	圖紙名稱:	后裝窗組裝圖	材料:	詳見本圖表內	表面處理:	古銅色/JMQ213457	修改版次:	A	B	C
工程名稱:	錦上路/延平道	圖號:	W19/T1	數量:	1	製圖:	WSH	日期:	2022.06.30	審核:	-
日期:		日期:		日期:		日期:		日期:			

序号	圖号	数量	位置
1	W19/T1	1	T1, A單位, 6F樓辦厝
合計:		1	

- 1、頂橫安裝印門鼓;
- 2、底橫安裝窗拈;
- 3、邊企及鋁通頂留10mm;
- 4、水線碼在邊企頂底;
- 5、底橫開兩個去水孔;
- 6、門框邊企及鋁通頂部, 入口50mm用膠封口;



序號	材料編號	材料名稱	加工圖號	長度 L (MM)	單位	幅數	
						單樞	小計
1	X86267	門框左企	86267-L2-01	2840	支	1	1
2	X86267	門框右企	86267-R2-01	2840	支	1	1
3	JMFG0097	90*90*3門框企通	JM90903-A-02	2840	支	1	1
4	JMFG0031	85*40*3企通鋁角	JM85403-A-02	2840	支	1	1
5							
6							
7	X86269	門框頂橫	86269-B-01	929	支	1	1
8	X85947	門框底橫	85947-B-01	919	支	1	1

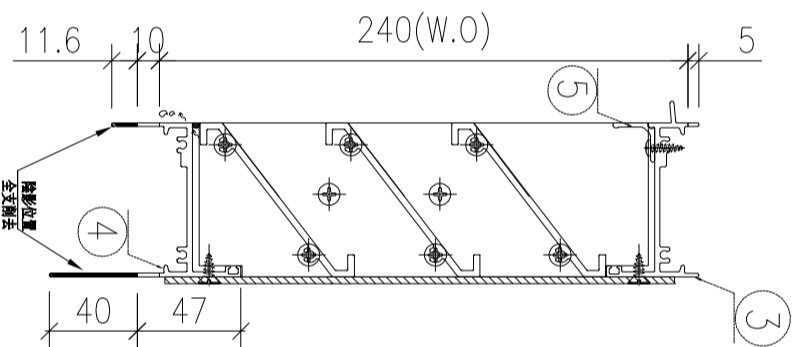
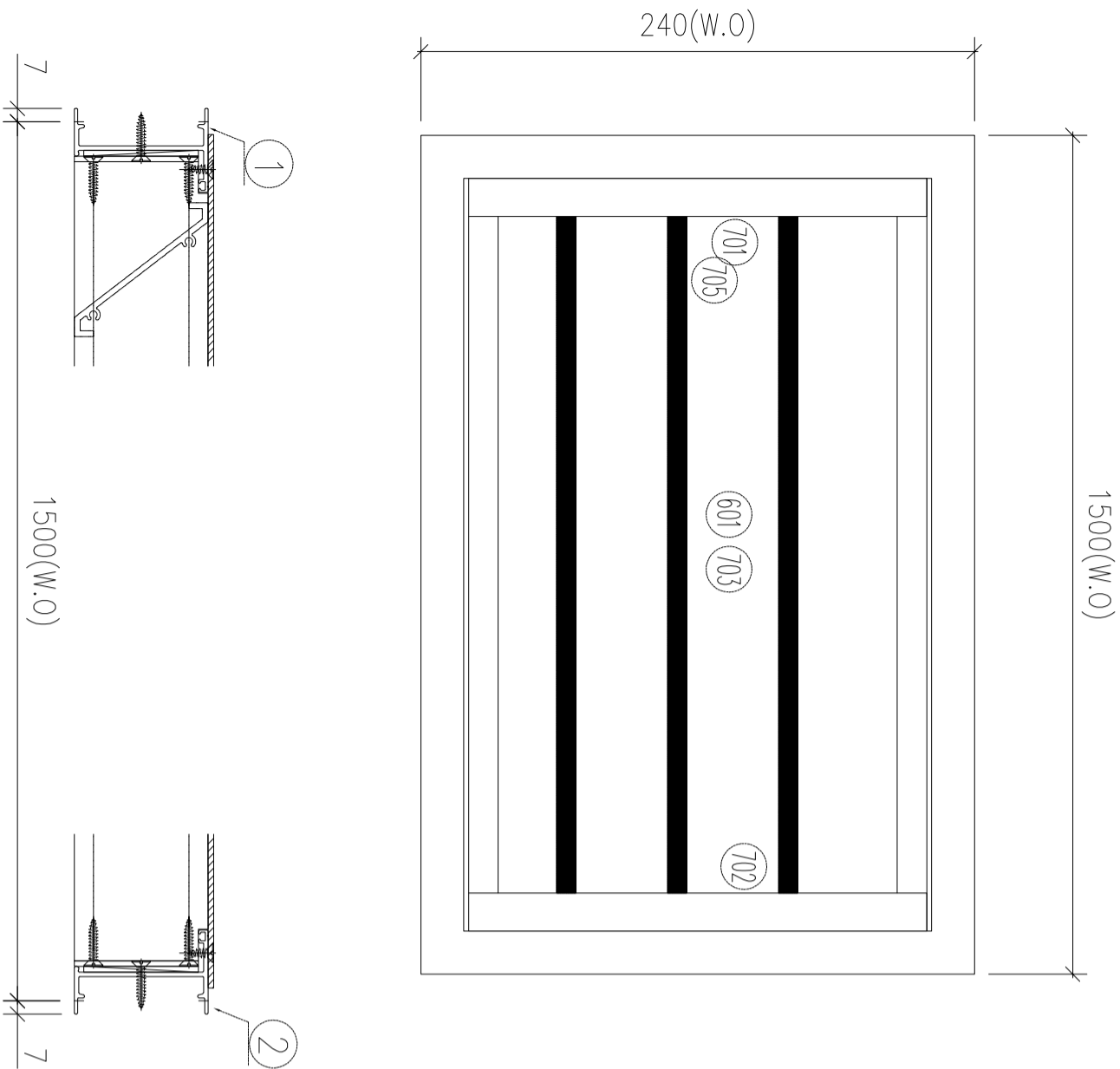
如下為門玉料

301	X86268	門玉左企	86268-B1-01	2762	支	1	1
302	X86268	門玉右企	86268-B2-01	2762	支	1	1
303	X86268	門玉頂橫	86268-B3-01	926	支	1	1
304	X86268	門玉底橫	86268-A4-02	926	支	1	1
401	X85957	企玻璃線	直口開料	2621	支	2	2
402	X85957	橫玻璃線	直口開料	745.5	支	2	2
501	X85964	多點鎖拉巴	85964-A-03	693	支	1	1
502	X85964	多點鎖拉巴	85964-A-04	1567	支	1	1

工程編號:	J-853	圖紙名稱:	后裝窗組裝圖	材料:	詳見本圖表內	表面處理:	古銅色/JMQ213457	修改版次:	A	B	C
工程名稱:	錦上路/延平道	圖號:	L11/T1	數量:	1	日期:	2022.06.30	審核:	-		
				製圖:	WSH			日期:			

- 1、邊企頂底各留10mm;
- 2、水線孔在邊企頂底;

序号	圖号	數量	位置
1	L11/T1	1	T1, B單位, 6F樓辦房
合計:		1	

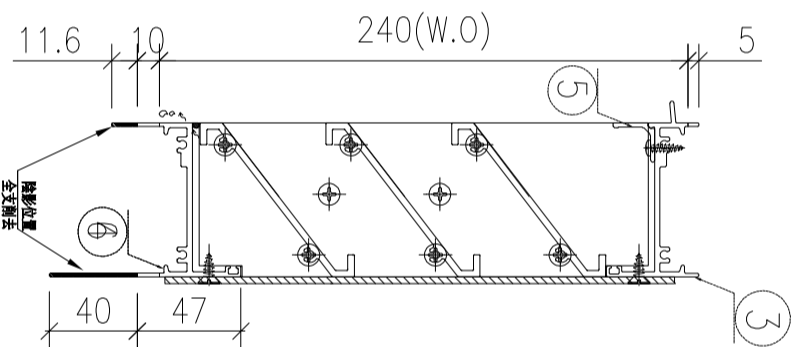
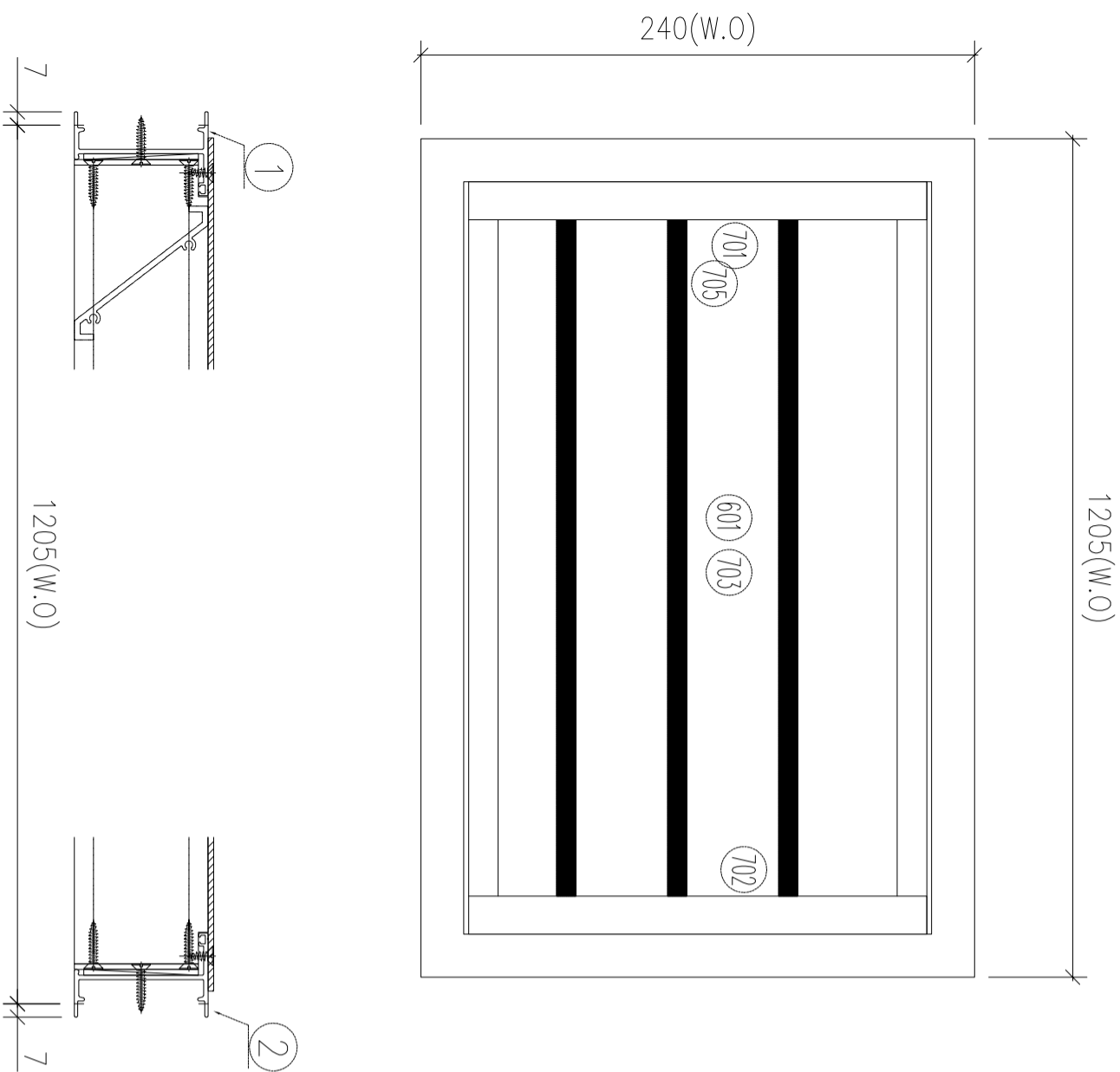


序號	材料編號	材料名稱	加工圖號	長度 L(MM)	單位	幅數	小計
1	X85951	生左邊框	85951-L4-01	275	支	1	1
2	X85951	生右邊框	85951-R4-01	275	支	1	1
3	X85949	生框頂橫	85949-B-01	1480	支	1	1
4	X85947	生框底橫	85947-E-01	1470	支	1	1
5	X85959	百頁滴水線	85959-A-06	1456	支	1	1
如下為百頁玉料							
601	X85958	百頁片	85958-A-06	1457	支	3	3
701	65*3鋁巴	百頁鋁折件	AL240-1L	203	支	1	1
702	65*3鋁巴	百頁鋁折件	AL240-1R	203	支	1	1
703	3mm鋁板	百頁鋁背板	AL240-01	1486*230	支	1	1
705	3mm墊巴	百頁玉鋁墊巴	AL50-1	50	支	4	4

工程編號:	J-853	圖紙名稱:	后裝窗組裝圖	材料:	詳見本圖表內	表面處理:	古銅色/JMQ213457	修改版次:	A	B	C
工程名稱:	錦上路/延平道	圖號:	L12T1	數量:	1	日期:	2022.06.30	審核:	-		
				製圖:	WSH			日期:			

1、邊企頂底各留10mm;
2、水線孔在邊企頂底;

序号	圖号	数量	位置
1	L12/T1	1	T1,A單位, 6F接辦層
合計:		1	

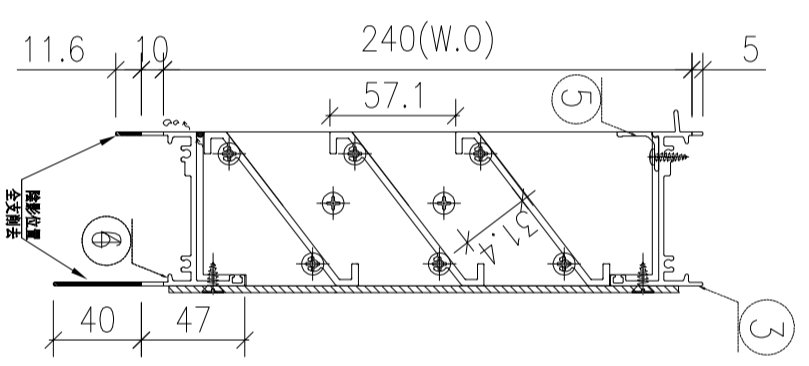
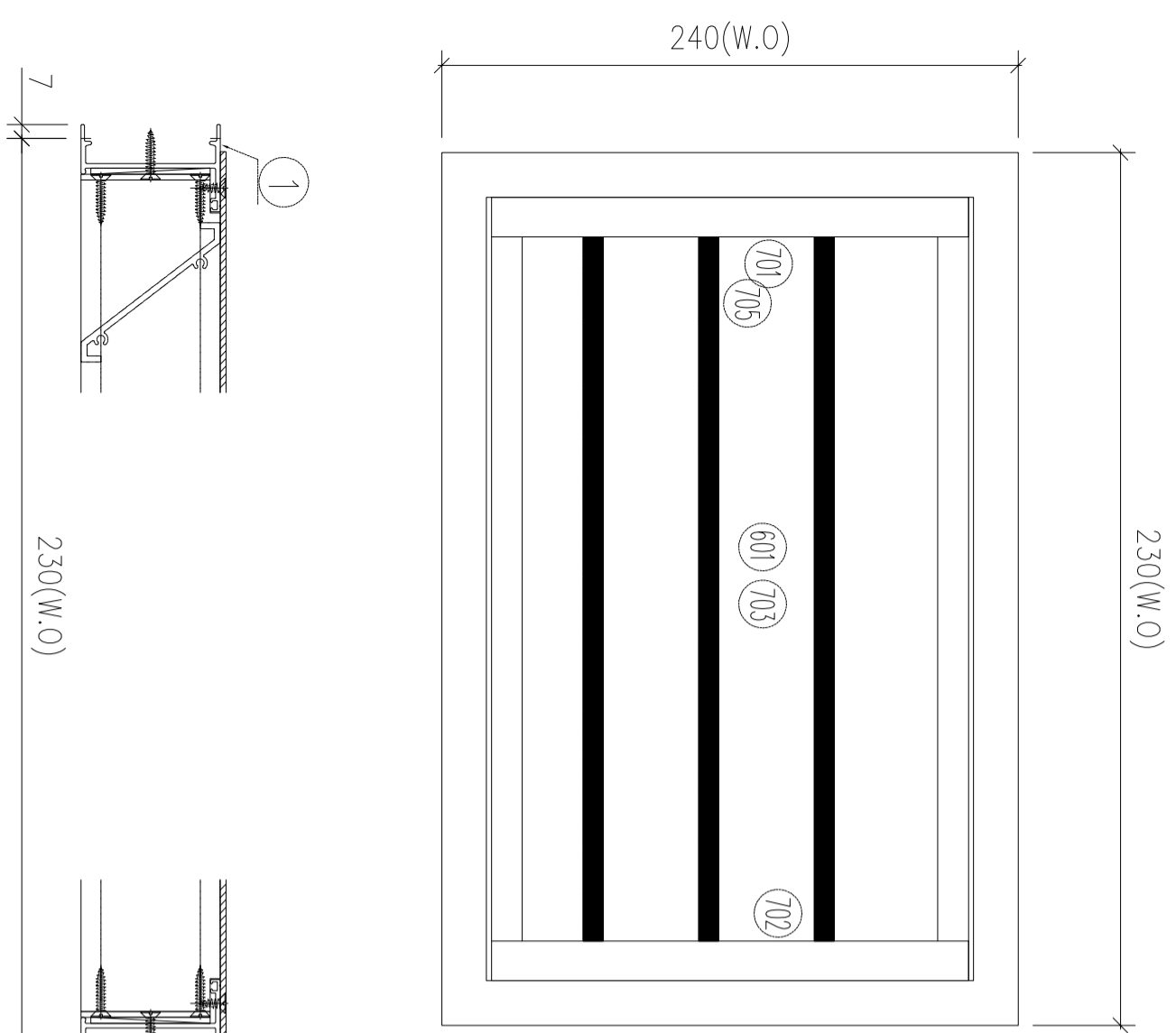


序號	材料編號	材料名稱	加工圖號	長度 L(MM)	單位	幅數	
						單樞	小計
1	X85951	生左邊框	85951-L4-01	275	支	1	1
2	X85951	生右邊框	85951-R4-01	275	支	1	1
3	X85949	生框頂橫	85949-B-02	1185	支	1	1
4	X85947	生框底橫	85947-E-02	1175	支	1	1
5	X85959	百頁滴水線	85959-A-07	1161	支	1	1
如下為百頁玉料							
601	X85958	百頁片	85958-A-07	1162	支	3	3
701	65*3鋁巴	百頁鋁折件	AL240-1L	203	支	1	1
702	65*3鋁巴	百頁鋁折件	AL240-1R	203	支	1	1
703	3mm鋁板	百頁鋁背板	AL240-02	1191*230	支	1	1
705	3mm墊巴	百頁玉鋁墊巴	AL50-1	50	支	4	4

工程編號:	J-853	圖紙名稱:	后裝窗組裝圖	材料:	詳見本圖表內	表面處理:	古銅色/JMQ213457	修改版次:	A	B	C
工程名稱:	錦上路/延平道	圖號:	L13/T1	數量:	1	日期:	2022.06.30	審核:	-		
				製圖:	WSH			日期:			

1、邊企頂底各留10mm;
2、水線孔在邊企頂底;

序号	圖号	数量	位置
1	L13/T1	1	T1,A單位, 6F接辦層
合計:		1	



序號	材料編號	材料名稱	加工圖號	長度 L (MM)	單位	幅數	小計
1	X85951	生左邊框	85951-L4-01	275	支	1	1
2	X85951	生右邊框	85951-R4-01	275	支	1	1
3	X85949	生框頂橫	85949-B-03	210	支	1	1
4	X85947	生框底橫	85947-E-03	200	支	1	1
5	X85959	百頁滴水線	85959-A-08	186	支	1	1

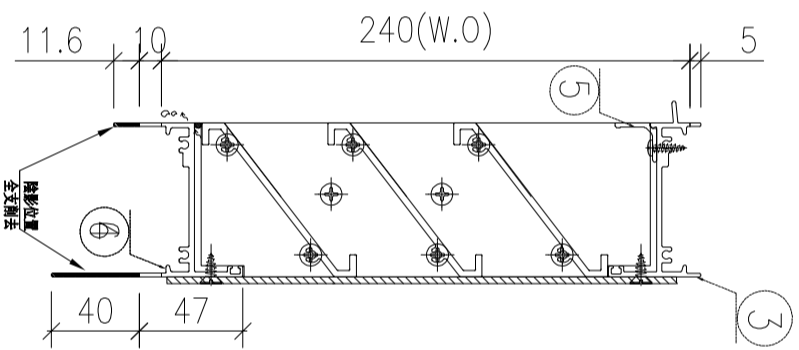
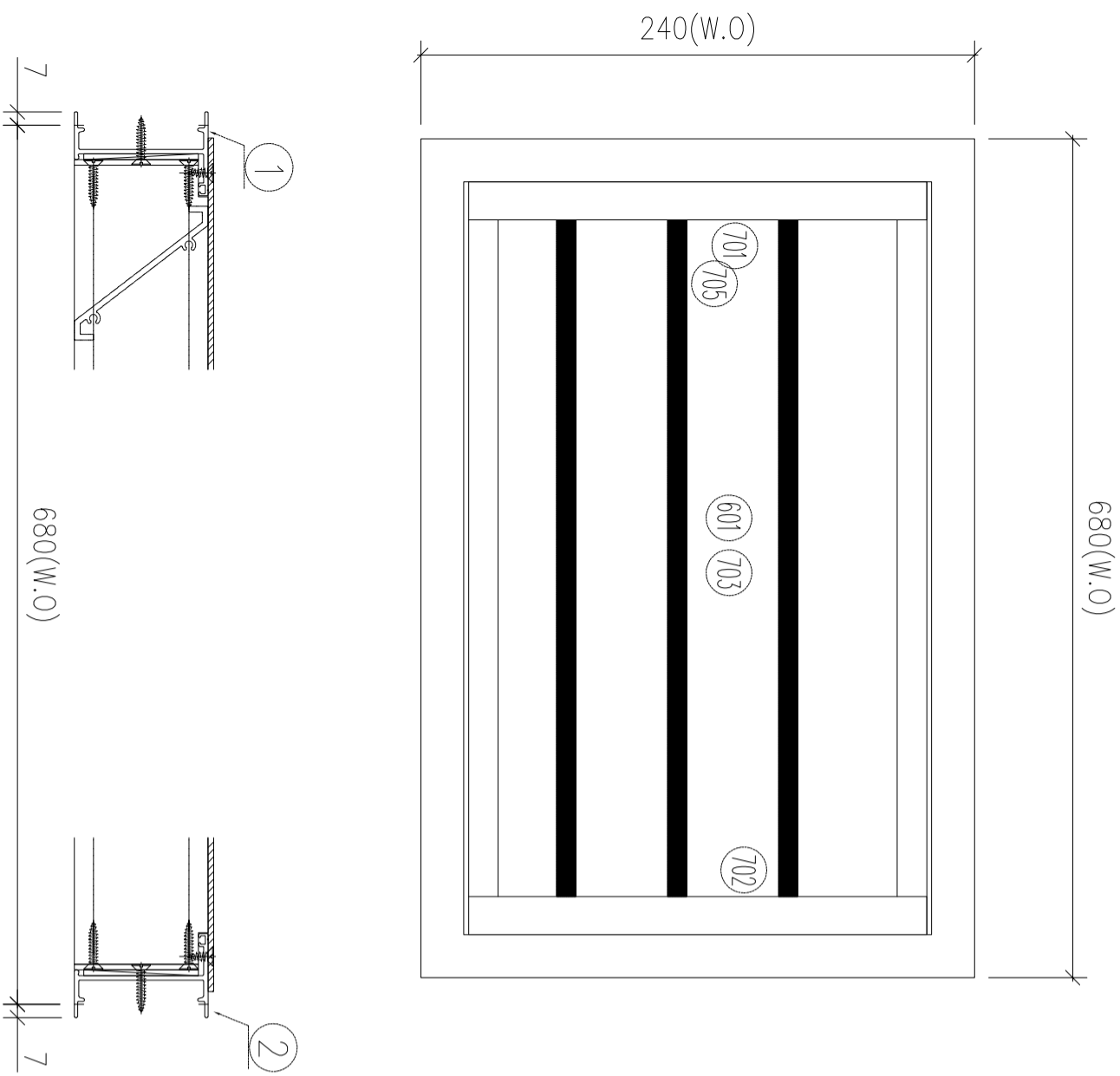
如下為百頁玉料

601	X85958	百頁片	85958-A-08	187	支	3	3
701	65*3鋁巴	百頁鋁折件	AL240-1L	203	支	1	1
702	65*3鋁巴	百頁鋁折件	AL240-1R	203	支	1	1
703	3mm鋁板	百頁鋁背板	AL240-03	216*230	支	1	1
705	3mm墊巴	百頁玉鋁墊巴	AL50-1	50	支	4	4

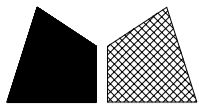
工程編號:	J-853	圖紙名稱:	后裝窗組裝圖	材料:	詳見本圖表內	表面處理:	古銅色/JMQ213457	修改版次:	A	B	C
工程名稱:	錦上路/延平道	圖號:	L14/T1	數量:	1	日期:	2022.06.30	審核:	-		
				製圖:	WSH			日期:			

1、邊企頂底各留10mm;
2、水線孔在邊企頂底;

序号	圖号	数量	位置
1	L14/T1	1	T1,A單位, 6F接辦層
合計:		1	



序號	材料編號	材料名稱	加工圖號	長度 L(MM)	單位	幅數	小計
1	X85951	生左邊框	85951-L4-01	275	支	1	1
2	X85951	生右邊框	85951-R4-01	275	支	1	1
3	X85949	生框頂橫	85949-B-04	660	支	1	1
4	X85947	生框底橫	85947-E-04	650	支	1	1
5	X85959	百頁滴水線	85959-A-09	636	支	1	1
如下為百頁玉料							
601	X85958	百頁片	85958-A-09	637	支	3	3
701	65*3鋁巴	百頁鋁折件	AL240-1L	203	支	1	1
702	65*3鋁巴	百頁鋁折件	AL240-1R	203	支	1	1
703	3mm鋁板	百頁鋁背板	AL240-04	666*230	支	1	1
705	3mm墊巴	百頁玉鋁墊巴	AL50-1	50	支	4	4



美特鋁質 有限公司

MIDI Aluminium Fabricator Ltd.

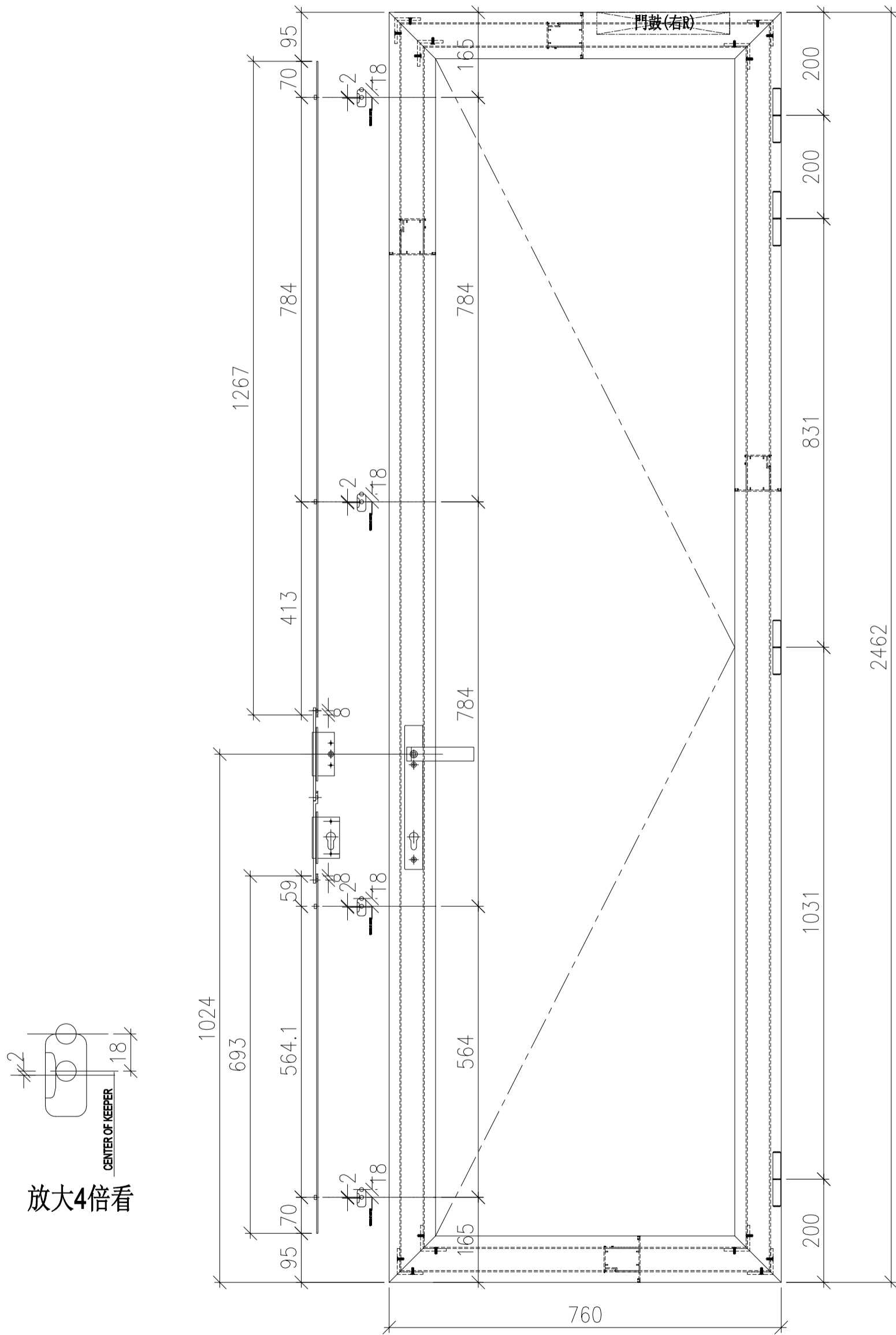
工程號

J853

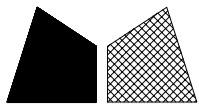
地盤

錦上路/延平道

序号	图号	数量	備註
1	W101R/T6	1	
2	W101R/T6	1	
3			
4			
合計:		2	



名稱	FD門玉鎖點及拉巴放樣圖	制圖	wsh	2022.07.08	修改	-	-	
材料	-	復核	-	-	日期	-	-	
顏色	古銅色/JMQ213457	批準			圖號	ASS-FD-R01		



美特鋁質 有限公司

MIDI Aluminium Fabricator Ltd.

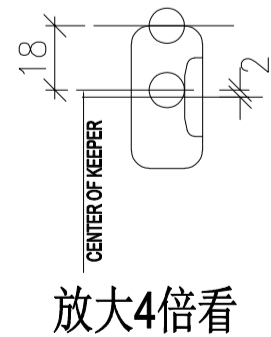
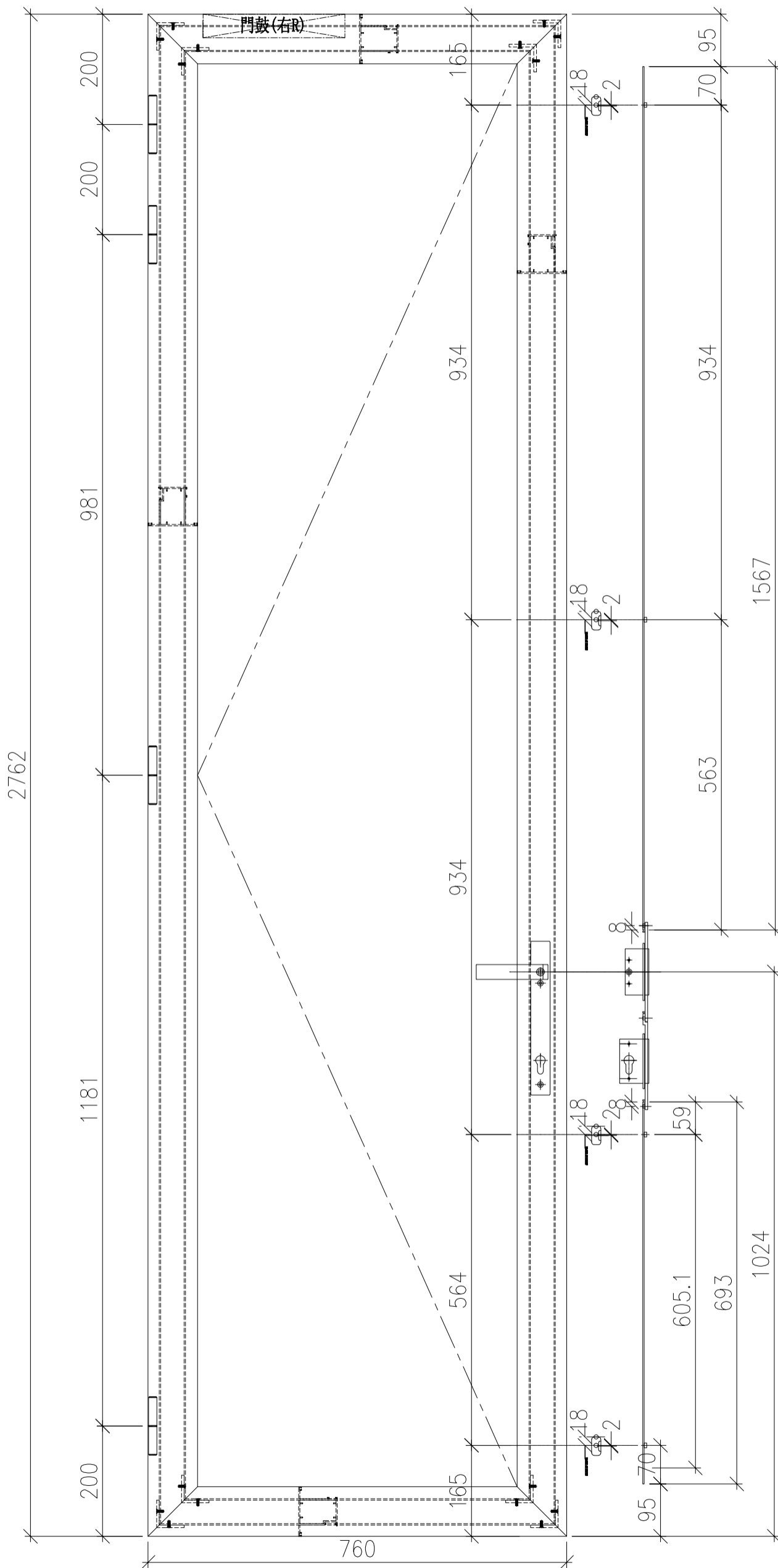
工程號

J853

地盤

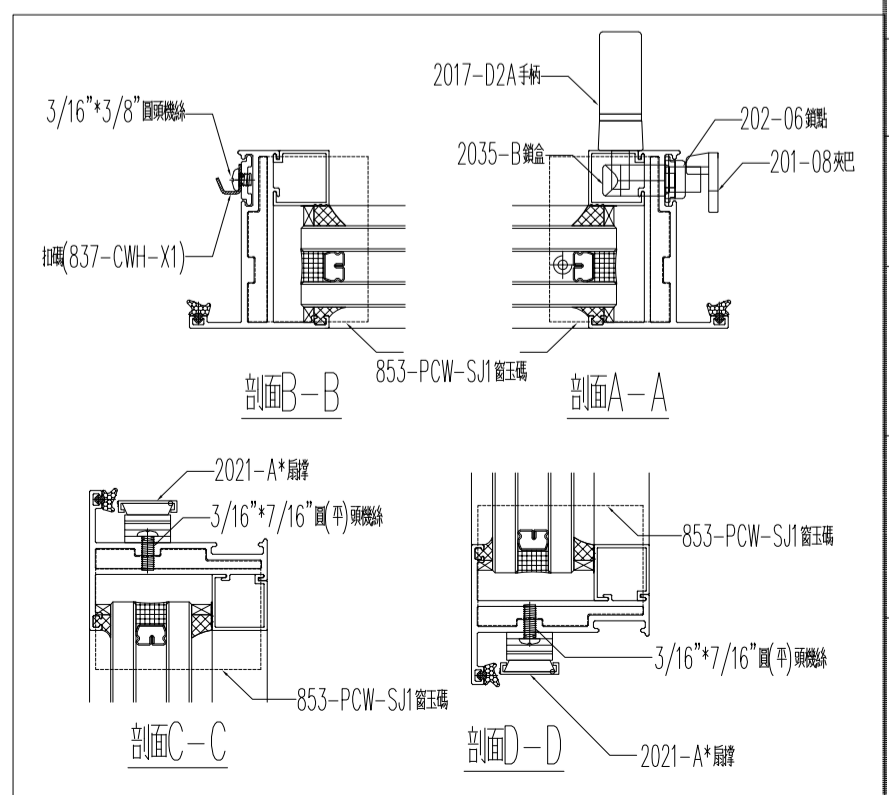
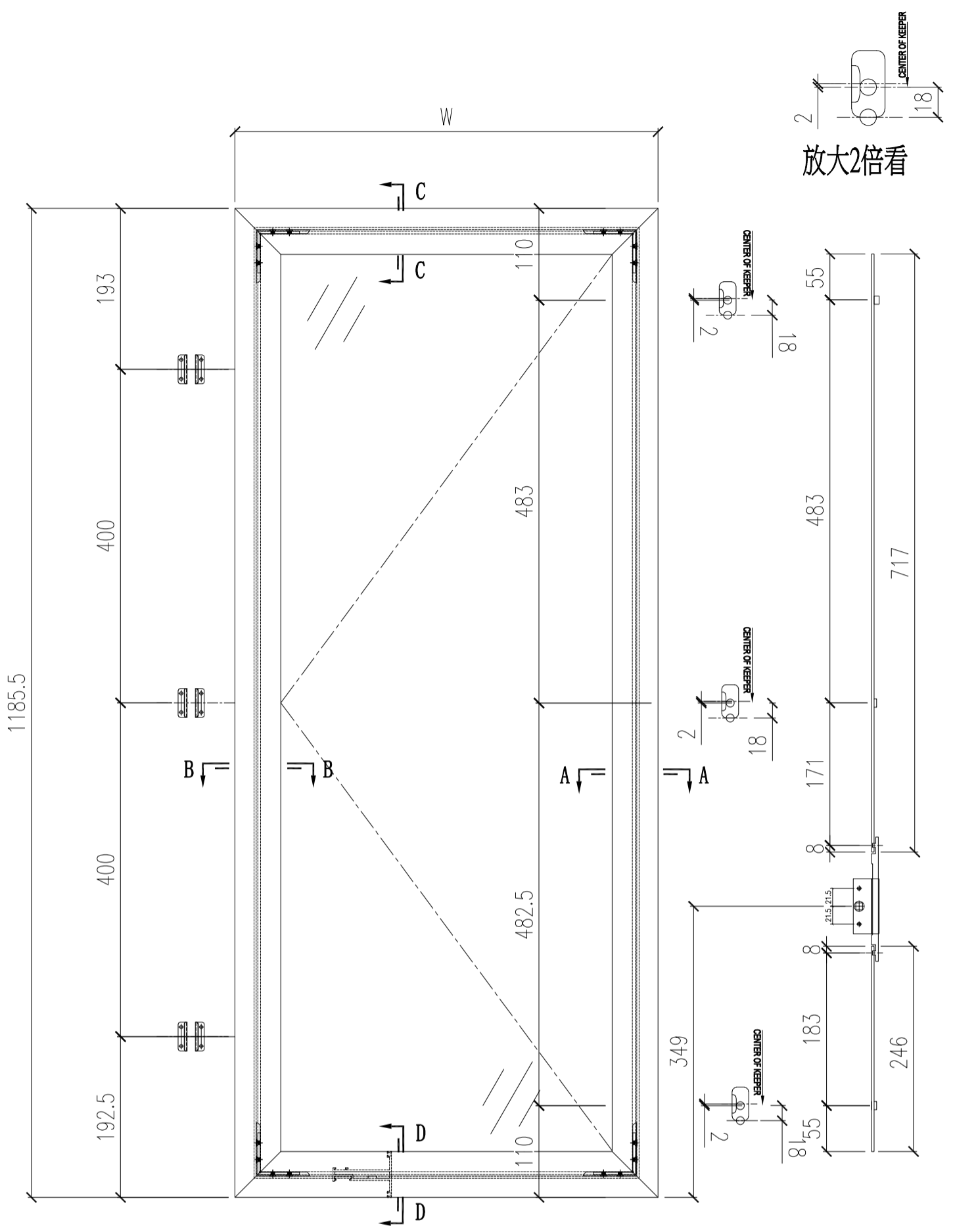
錦上路/延平道

序号	图号	数量	備註
1	W19/T1	1	
2			
3			
4			
合計:		1	



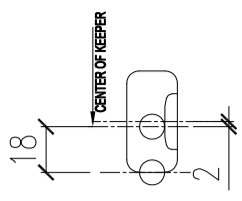
名稱	FD門玉鎖點及拉巴放樣圖	制圖	wsh	2022.07.08	修改	-	-	
材料	-	復核	-	-	日期	-	-	
顏色	古銅色/JMQ213457	批準			圖號	ASS-FD-L01		

工程編號:	J-853	圖紙名稱:	后裝窗-窗玉放樣圖	材料:	詳見本圖表內	表面處理:	古銅色/JMQ213457	修改版次:	A
工程名稱:	錦上路延平道	圖號:	SHL-1	數量:	見表格	日期:	2022.07.08	日期:	
				製圖:	WSH	審核:	WSH		B
									C

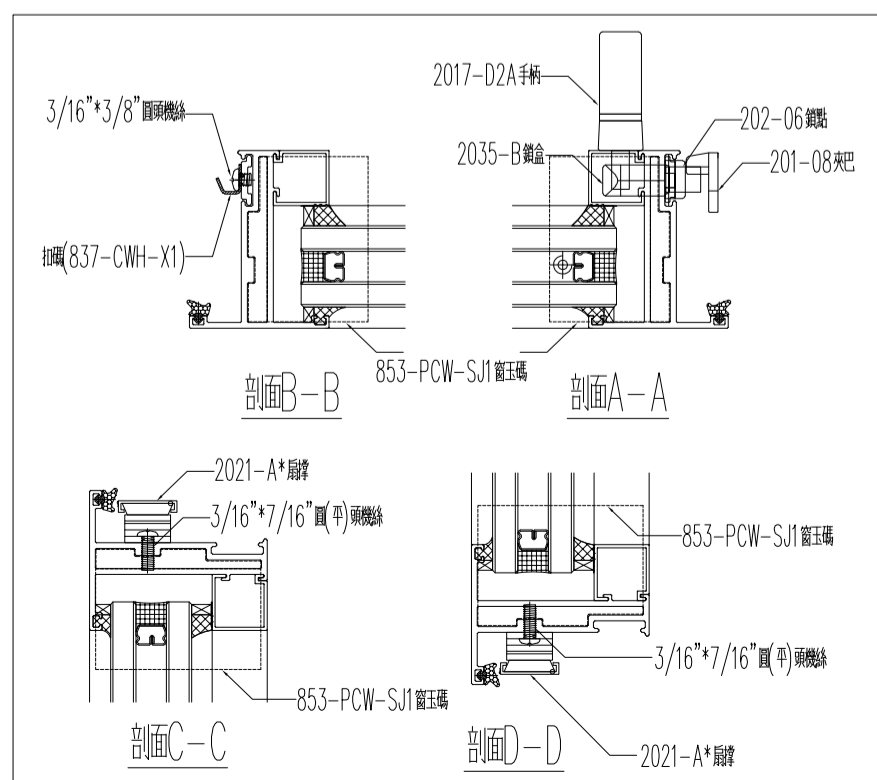
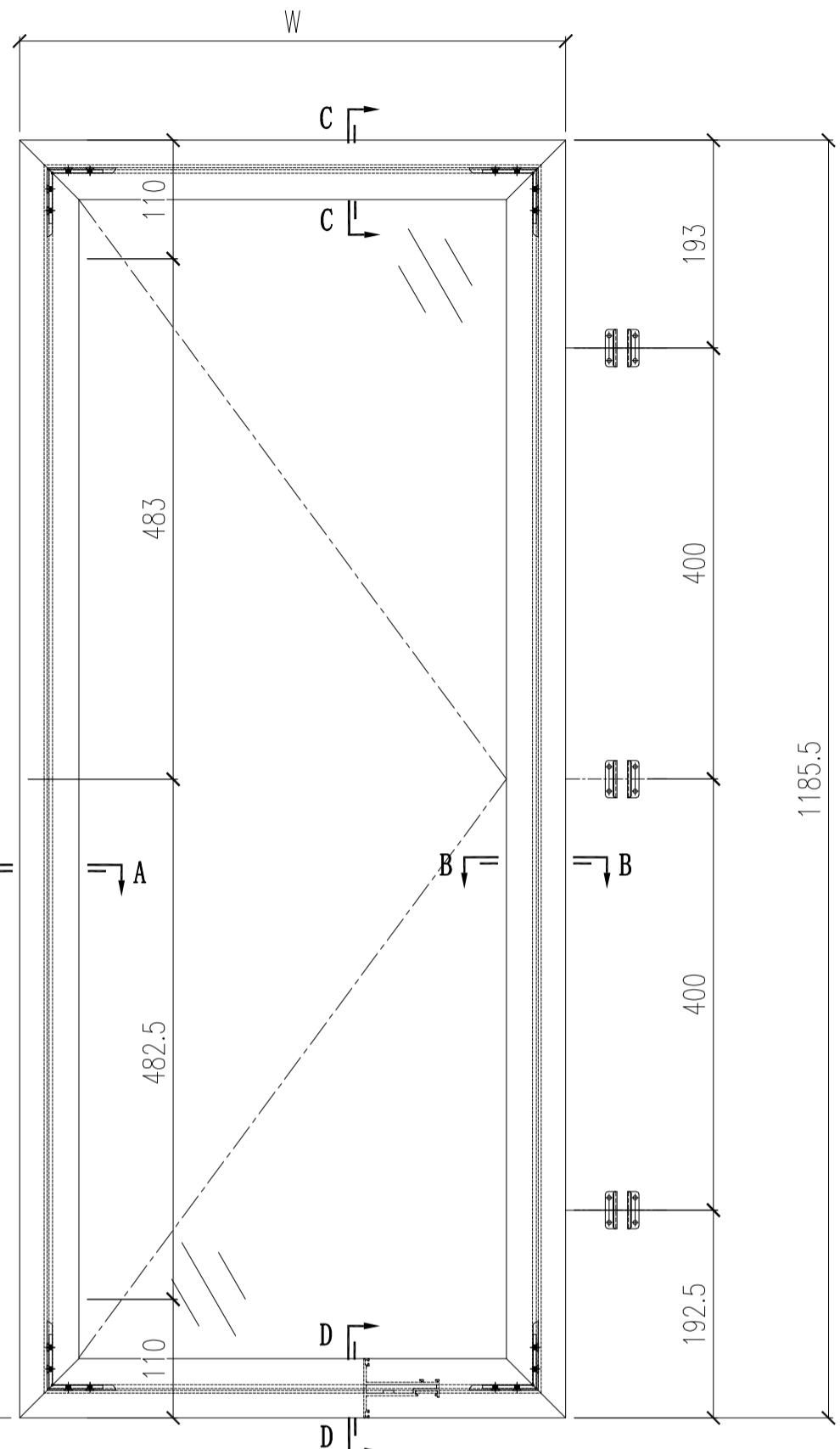
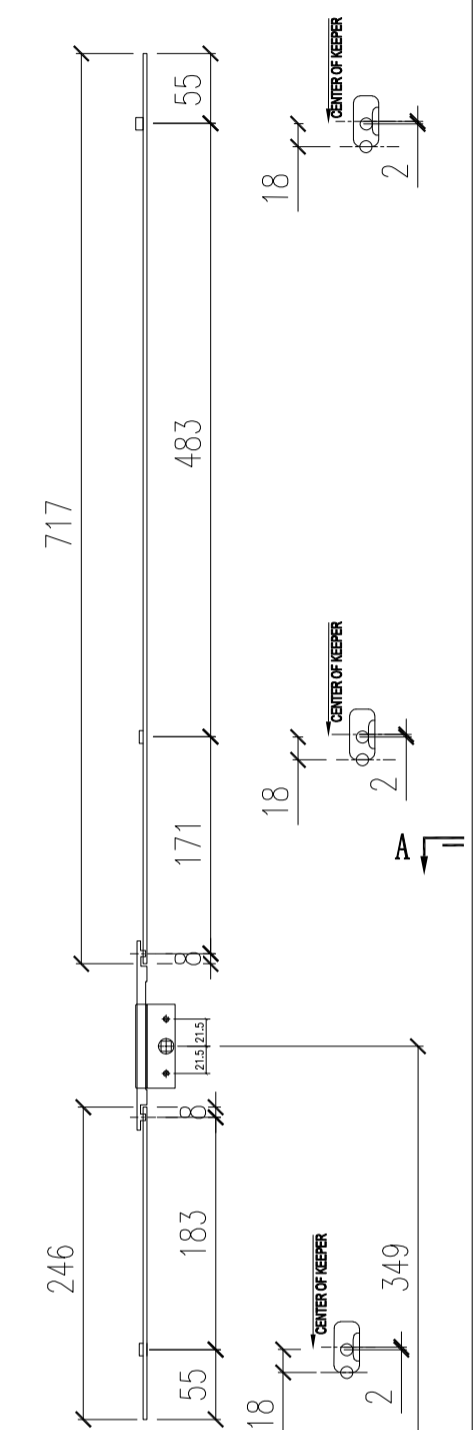


序號	應用窗號	應用數量	W (mm)	扇撐長度
1	W20/T6	1	463	12"
2				
3				
4				
5				
6				

工程編號:	J-853	圖紙名稱:	后裝窗-窗玉放樣圖	材料:	詳見本圖表內	表面處理:	古銅色JM0213457	修改版次:	A
工程名稱:	錦上路延平道	圖號:	SHR-1	數量:	見表格	日期:	2022.07.08	日期:	
				製圖:	WSH	審核:	WSH		B
									C

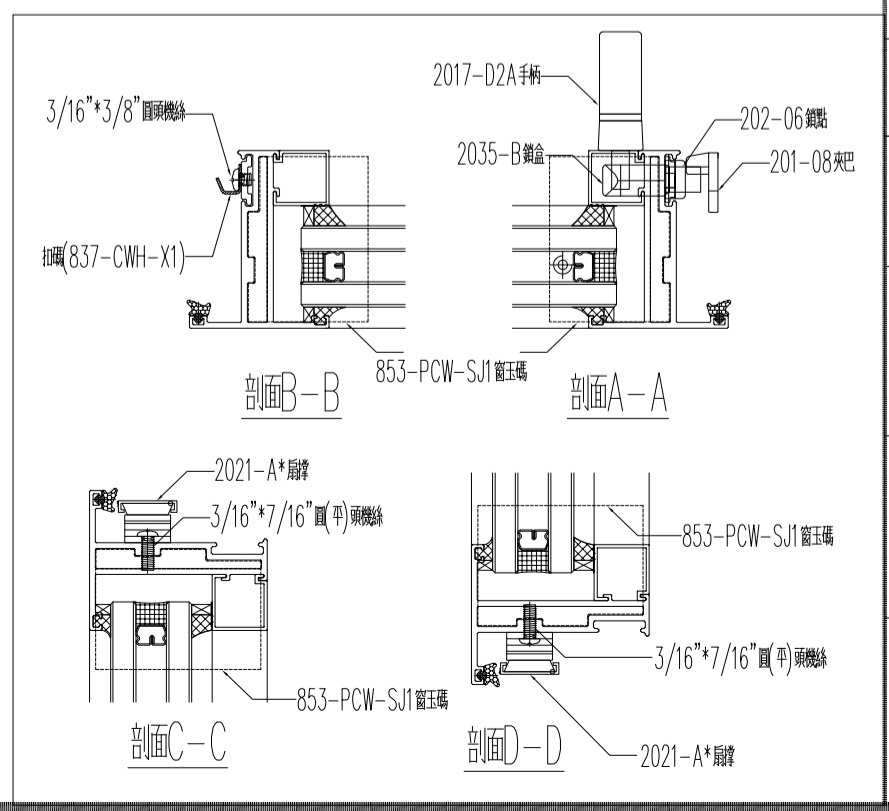
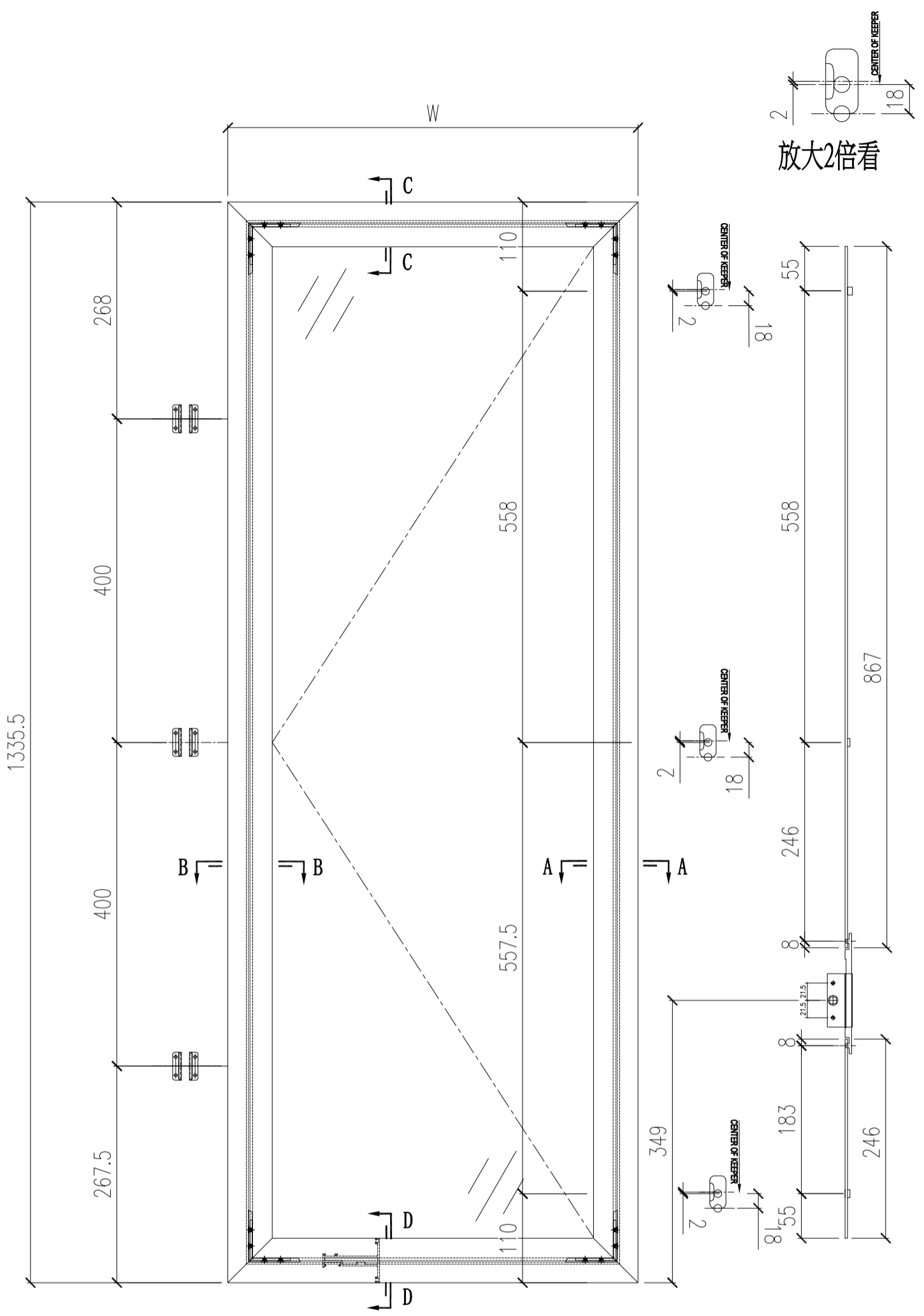


放大2倍看



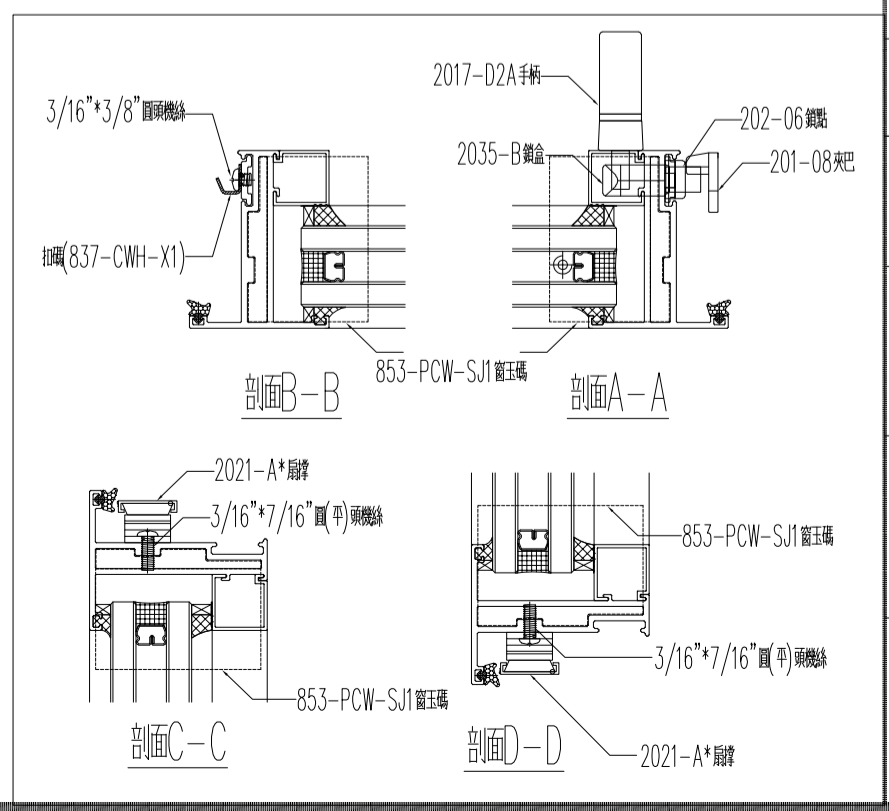
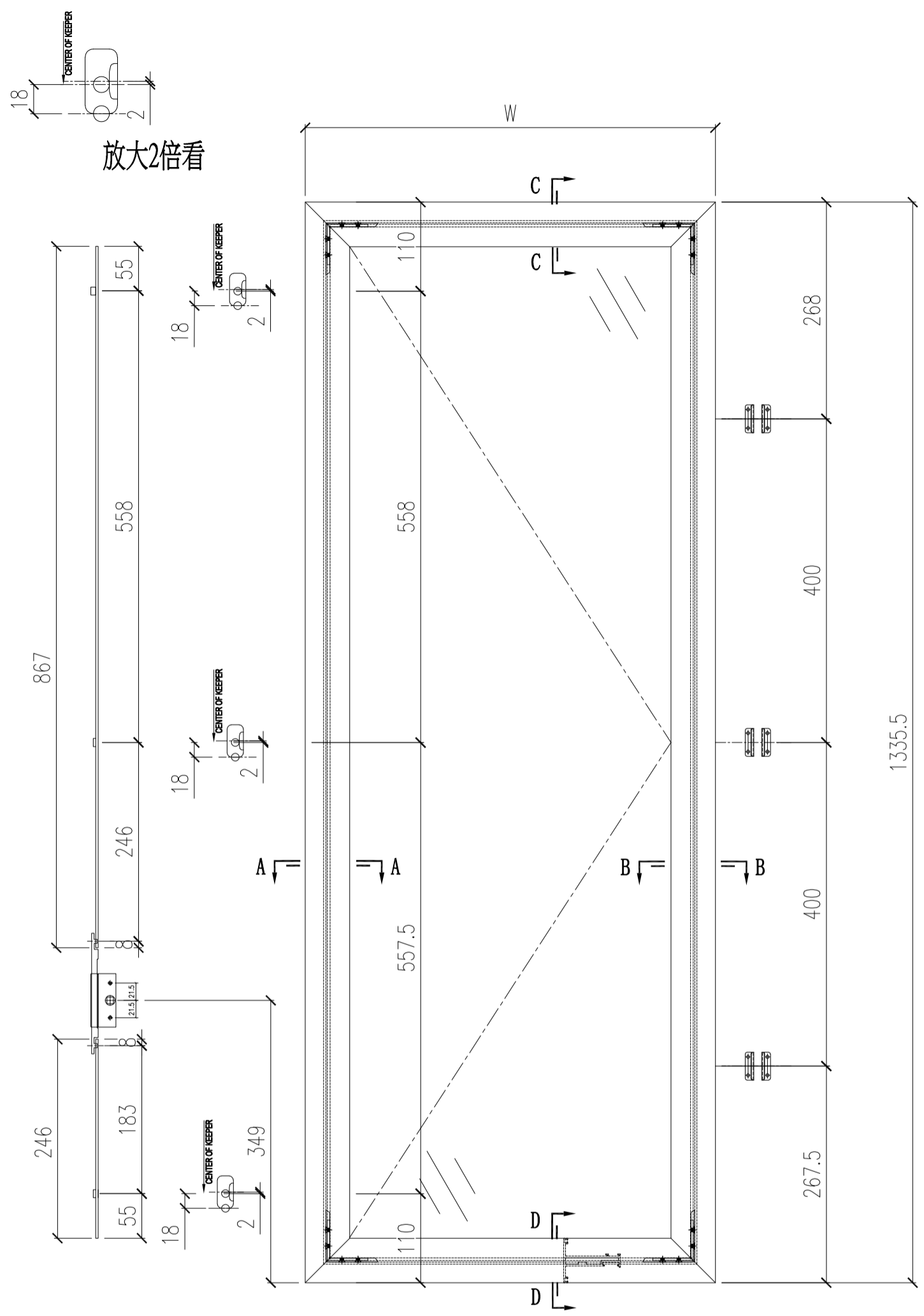
序號	應用窗號	應用數量	W (mm)	扇撐長度
1	W20/T6	1	463	12"
2				
3				
4				
5				
6				

工程編號:	J-853	圖紙名稱:	后裝窗-窗玉放樣圖	材料:	詳見本圖表內	表面處理:	古銅色JM0213457	修改版次:	A
工程名稱:	錦上路延平道	圖號:	SHL-2	數量:	見表格	日期:	2022.07.08	日期:	
				製圖:	WSH	審核:	WSH		B
									C



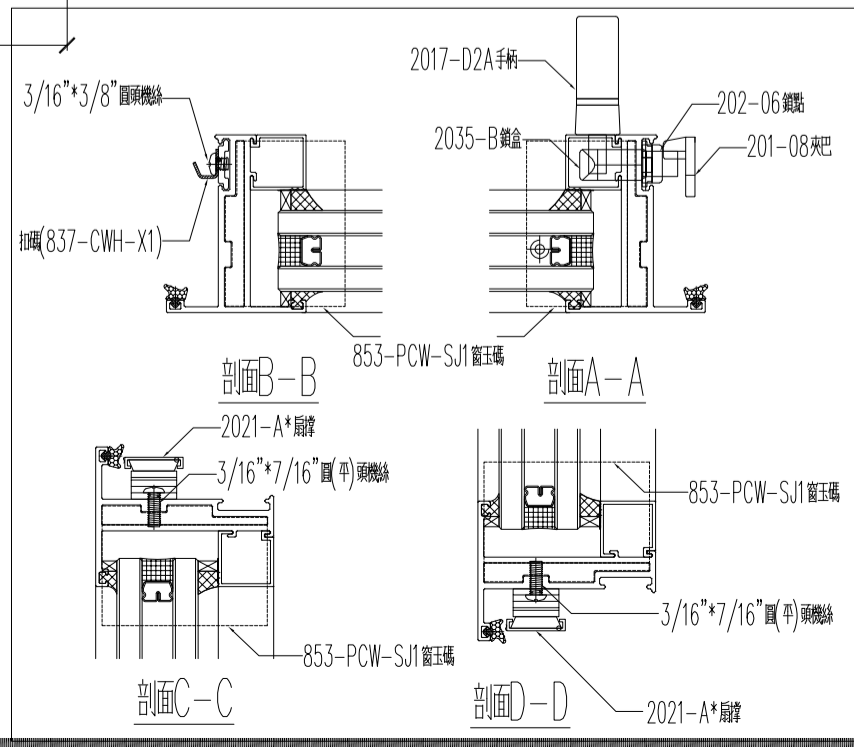
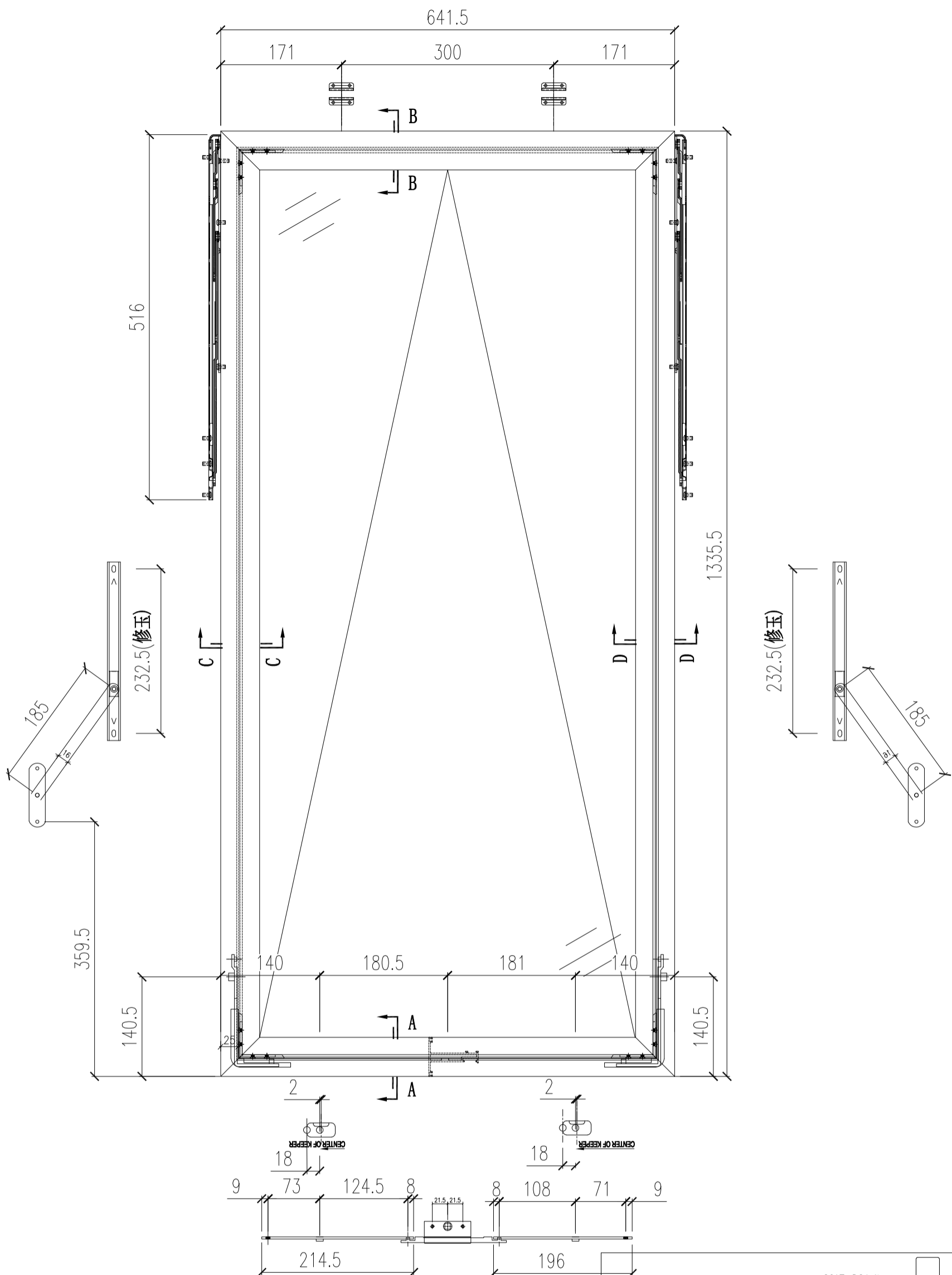
序號	應用窗號	應用數量	W(mm)	扇撐長度
1	W03/T1	1	533	14"
2				
3				
4				
5				
6				

工程編號:	J-853	圖紙名稱:	后裝窗-窗玉放樣圖	材料:	詳見本圖表內	表面處理:	古銅色JM0213457	修改版次:	A
工程名稱:	錦上路延平道	圖號:	SHR-2	數量:	見表格	日期:	2022.07.08	日期:	
				製圖:	wsh	審核:	WSH		B
									C



序號	應用窗號	應用數量	W(mm)	扇撐長度
1	W03/T1	1	533	14"
2	W13/T1	1	555.5	14"
3				
4				
5				
6				

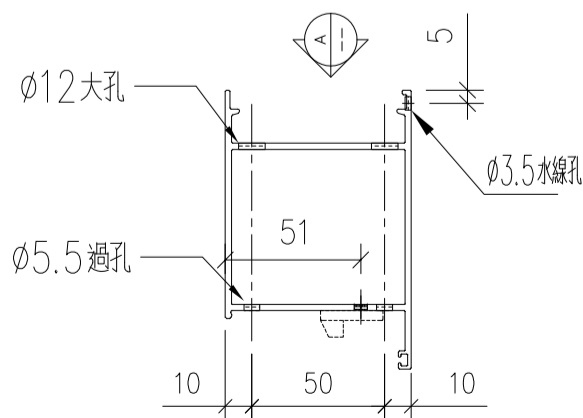
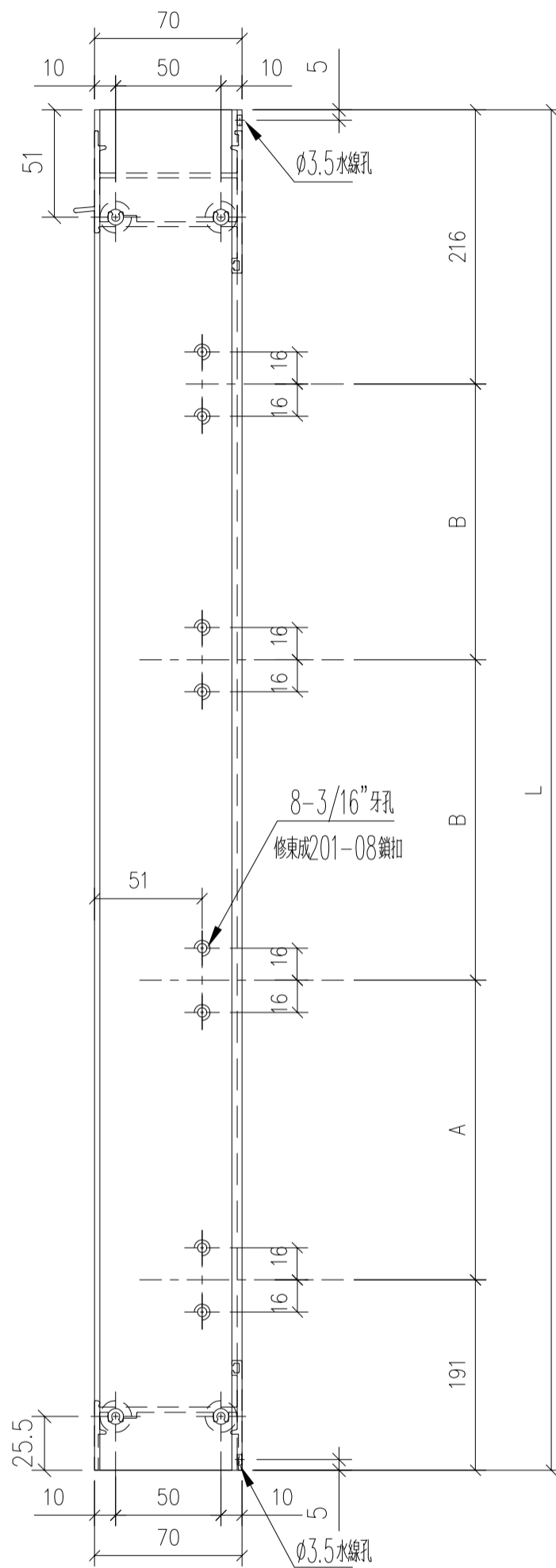
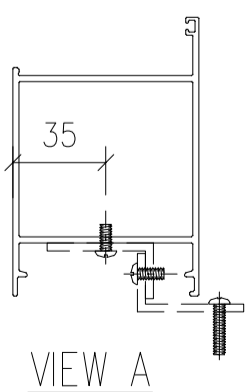
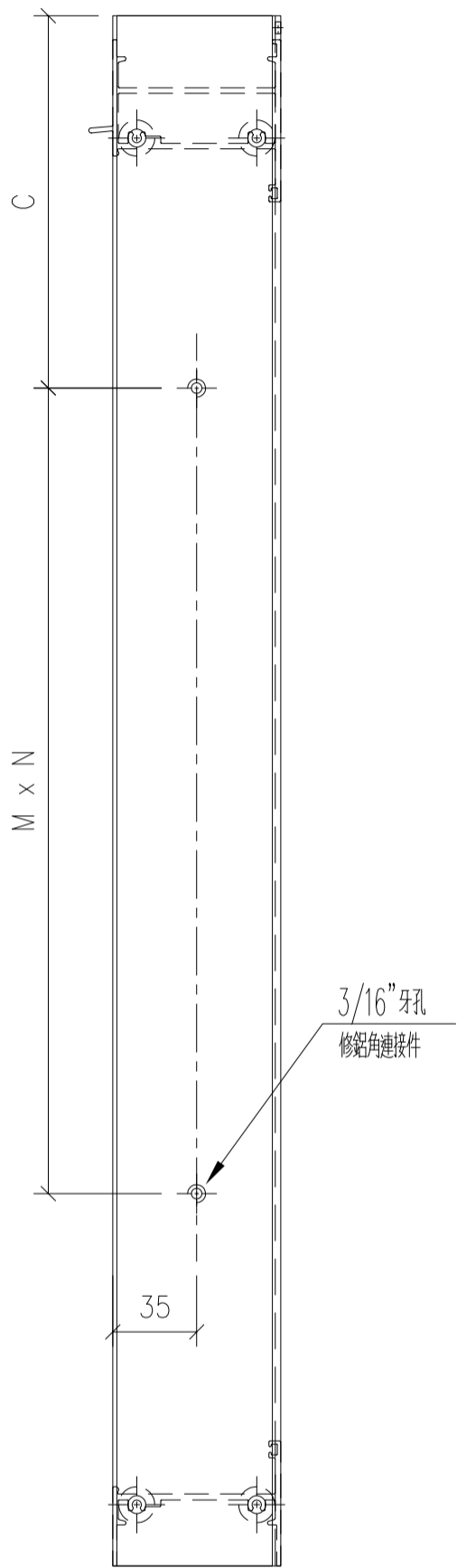
工程編號:	J-853	圖紙名稱:	佛沙窗-窗玉放樣圖	材料:	詳見本圖表內	表面處理:	古銅色JM0213457	修改版次:	A
工程名稱:	錦上路延平道	圖號:	TH-1	數量:	見表格	日期:	2021.10.30	日期:	
				製圖:	DZL	審核:	WSH		B
									C



序號	應用窗號	應用數量	W(mm)	扇撐長度
1	W13/T1	1		20"
2				
3				
4				
5				
6				

序號	物料編號	數量	L	A	B	C	M	N	位置
1	86267-L1-01	2	2540	564	784	150	320	7	W101R/T6
2									
3									
合計:		2							

頂

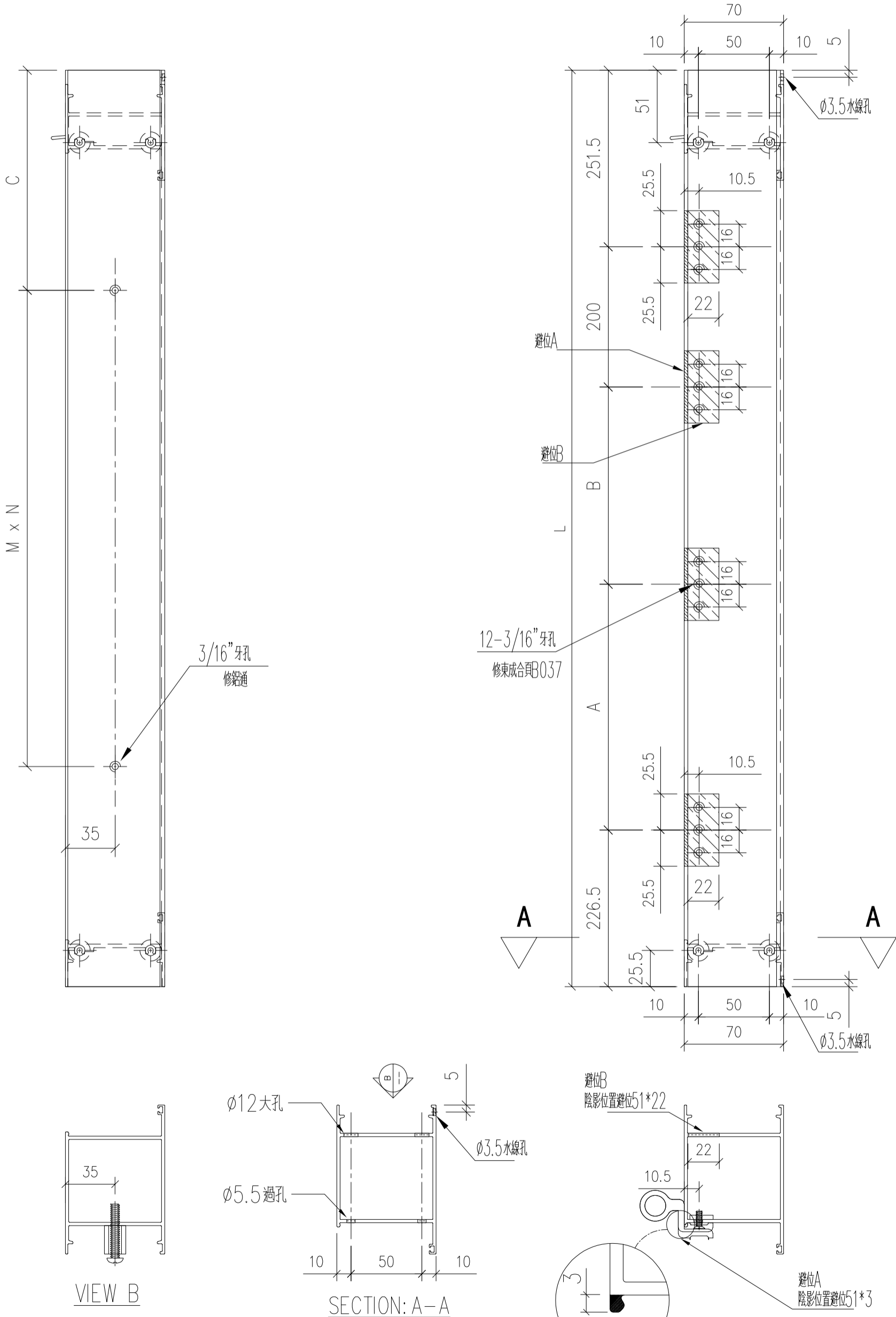


名稱	門框邊企	制圖	wsh	2022.07.08	修改	-		
材料	X86267	復核	-	-	日期	-		
顏色	JMQ213457 (古銅)	批准			圖號	86267-L1		

序號	物料編號	數量	L	A	B	C	M	N	位置
1	86267-L2-01	1	2840	1181	981	140	320	8	W19/T1
2									
3									
合計:		1							

工程號 J853 地盤 錦上路/延平道

頂

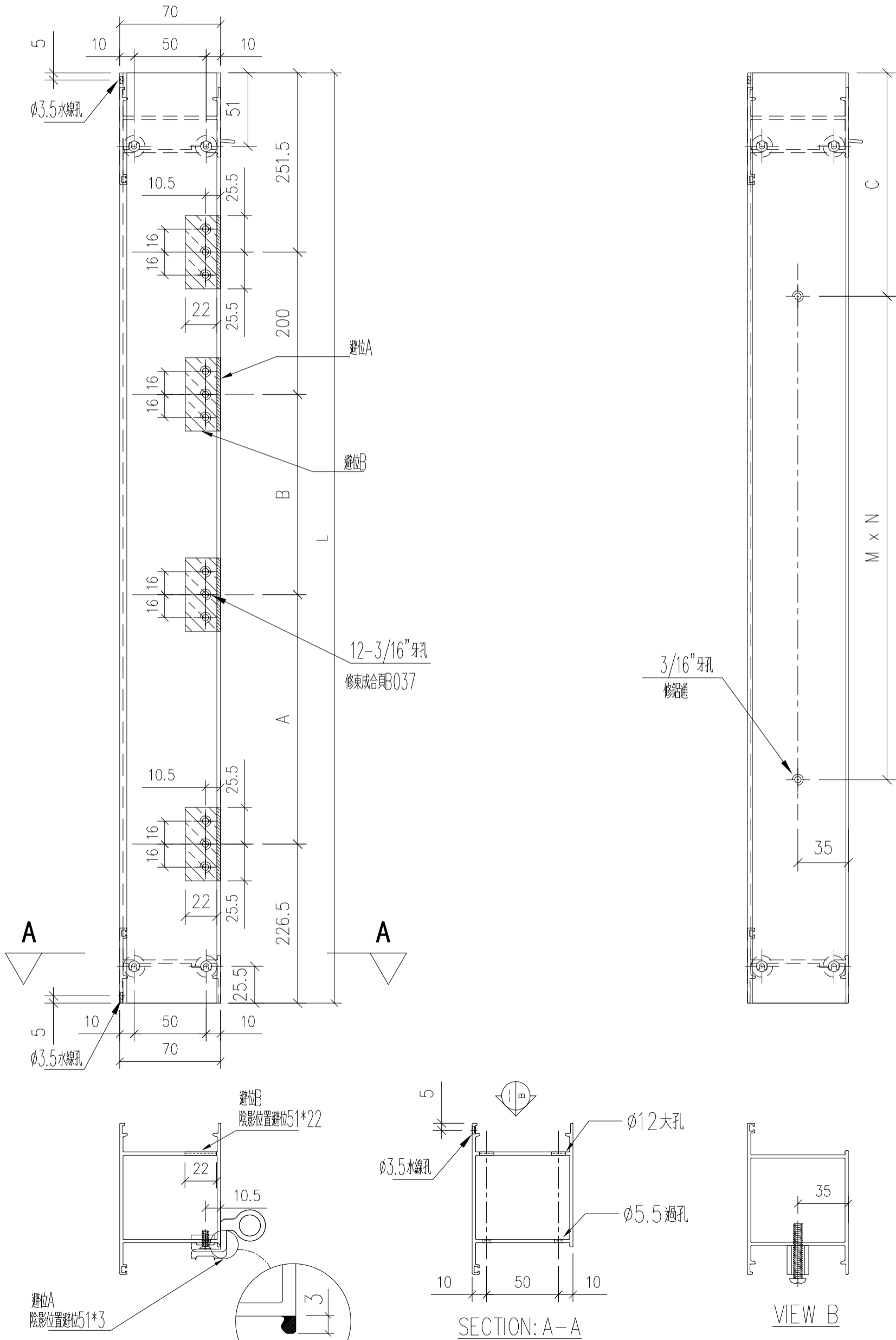


名稱	門框邊企	制圖	wsh	2022.07.08	修改	-		
材料	X86267	復核	-	-	日期	-		
顏色	JMQ213457 (古銅)	批准			圖號	86267-L2		

序號	物料編號	數量	L	A	B	C	M	N	位置
1	86267-R1-01	2	2540	1031	831	150	320	7	W101R/T6
2									
3									
合計:		2							

工程號	J853	地盤	錦上路/延平道
-----	------	----	---------

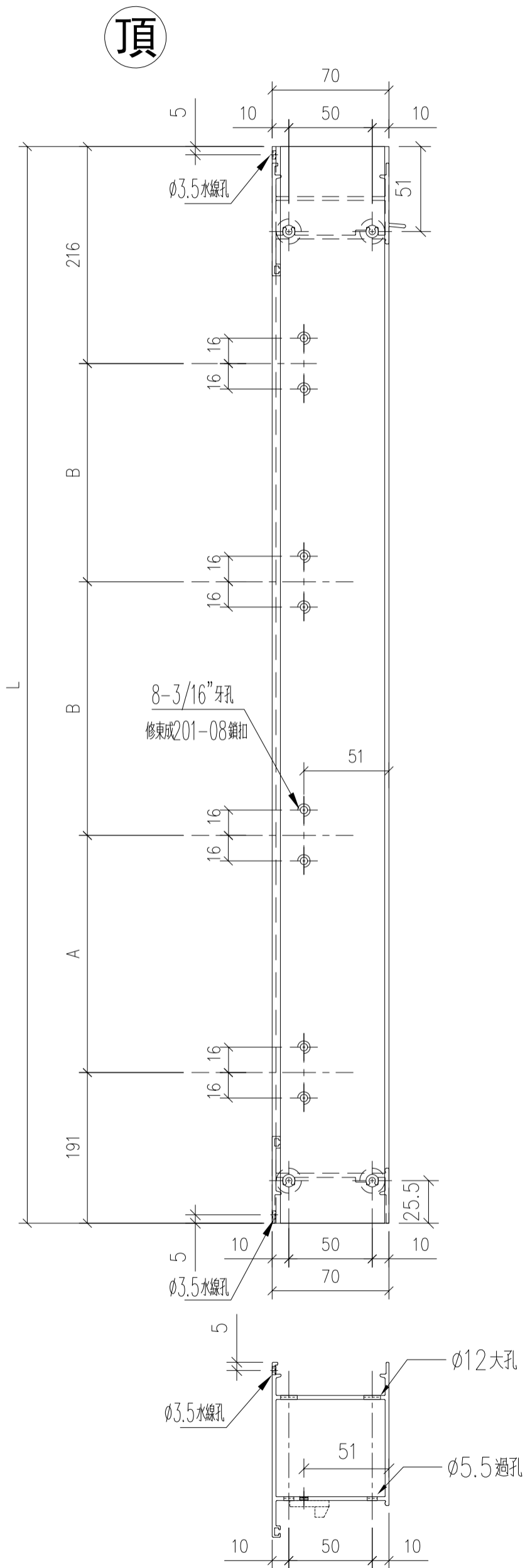
頂



名稱	門框邊企	制圖	wsh	2022.07.08	修改	-		
材料	X86267	復核	-	-	日期	-		
顏色	JMQ213457 (古銅)	批准			圖號	86267-R1		

序號	物料編號	數量	L	A	B	C	M	N	位置
1	86267-R2-01	1	2840	564	934				W19/T1
2									
3									
合計:		1							

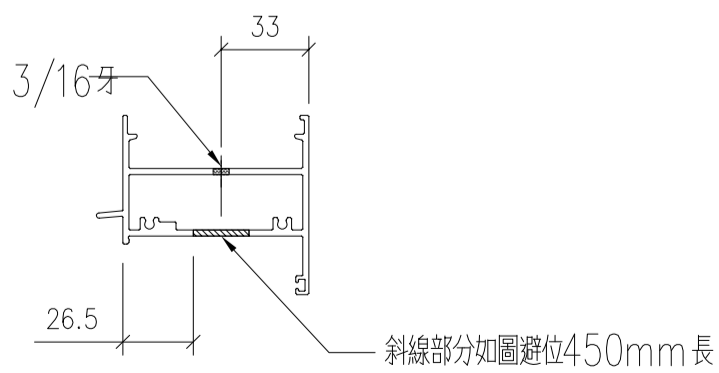
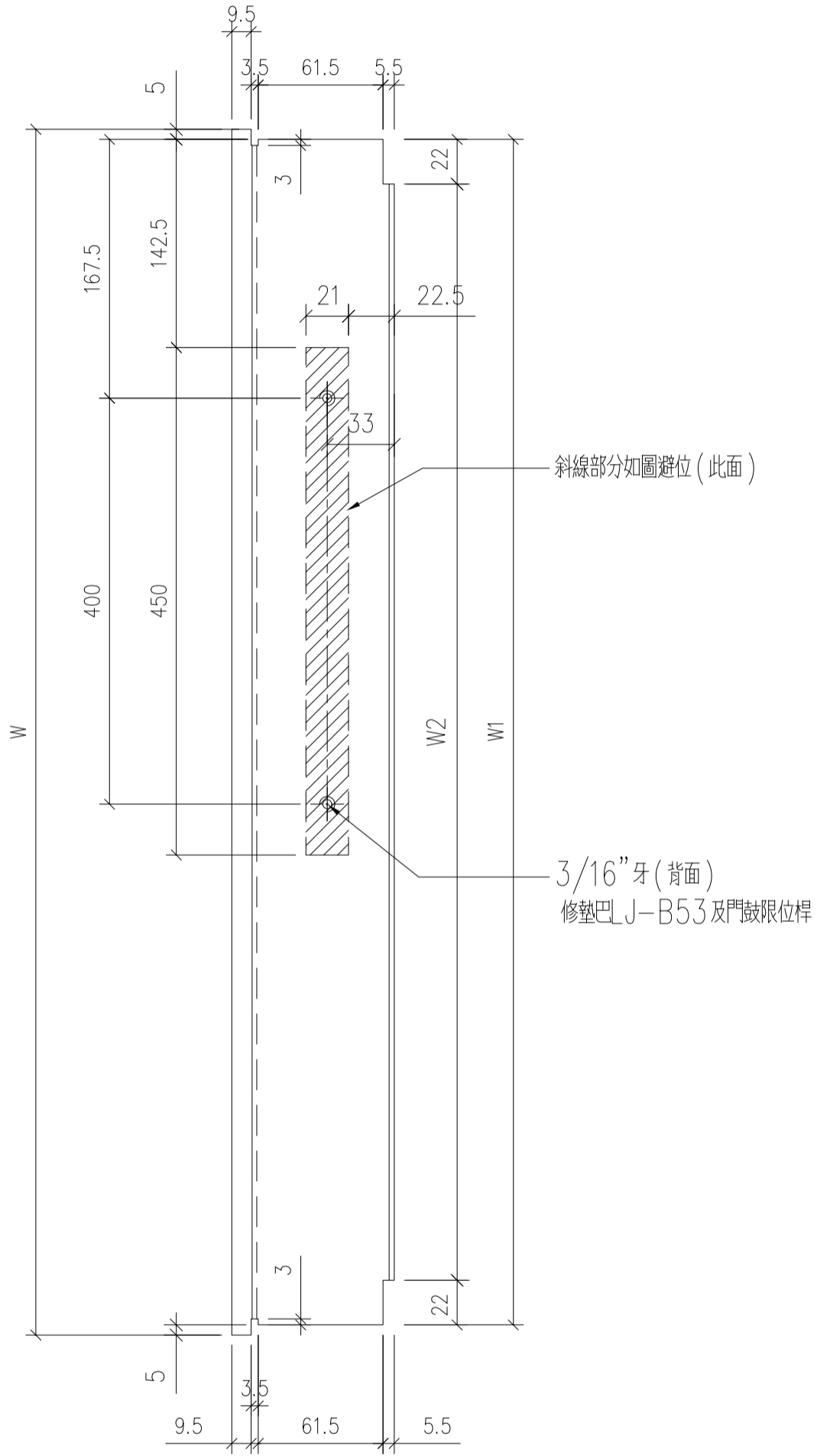
工程號	J853	地盤	錦上路/延平道
-----	------	----	---------



名稱	門框邊企	制圖	wsh	2022.07.08	修改	-		
材料	X86267	復核	-	-	日期	-		
顏色	JMQ213457 (古銅)	批准			圖號	86267-R2		

序號	物料編號	數量	W	W1	W2	位置
1	86269-A-01	2	763	753	709	W101R/T6
2						
3						
合計:		2				

右

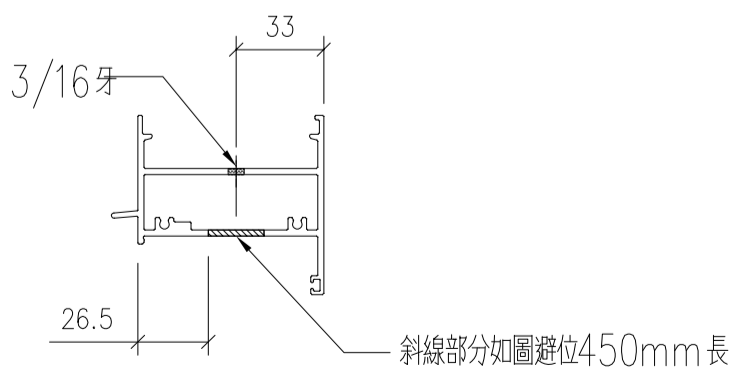
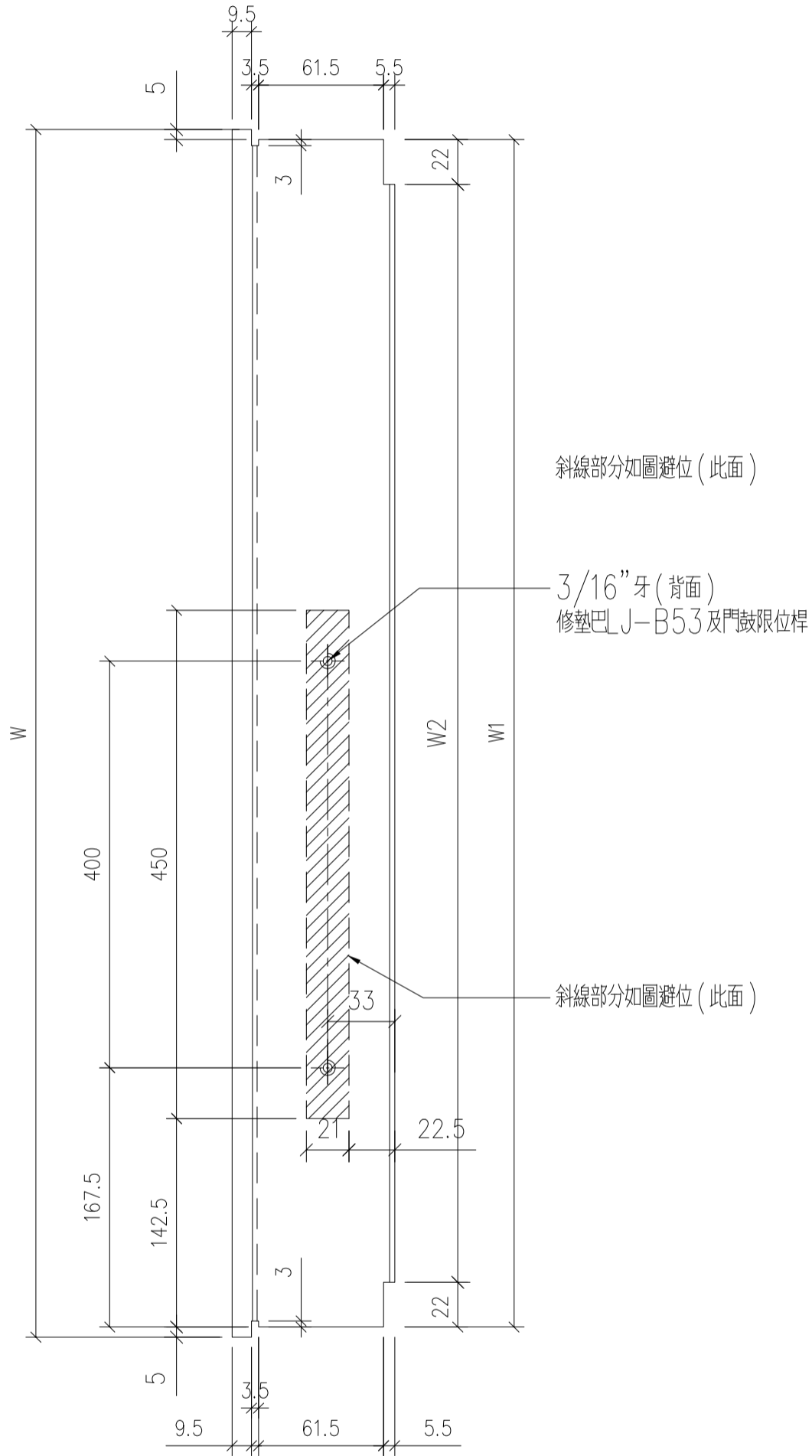


注意：此門框頂橫需與門玉頂橫一起配套加工及安裝閉門器

名稱	門框頂橫	制圖	wsh	2022.07.08	修改	-	
材料	X86269	復核	-	-	日期	-	
顏色	JMQ213457 (古銅)	批准			圖號	86269-A	

序號	物料編號	數量	W	W1	W2	位置
1	86269-B-01	1	929	919	875	W19/T1
2						
3						
合計:		1				

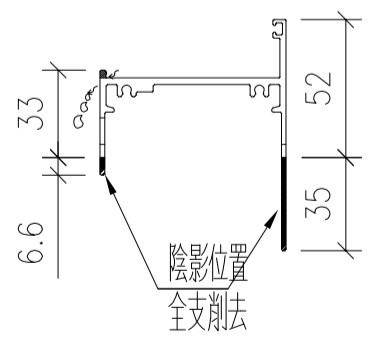
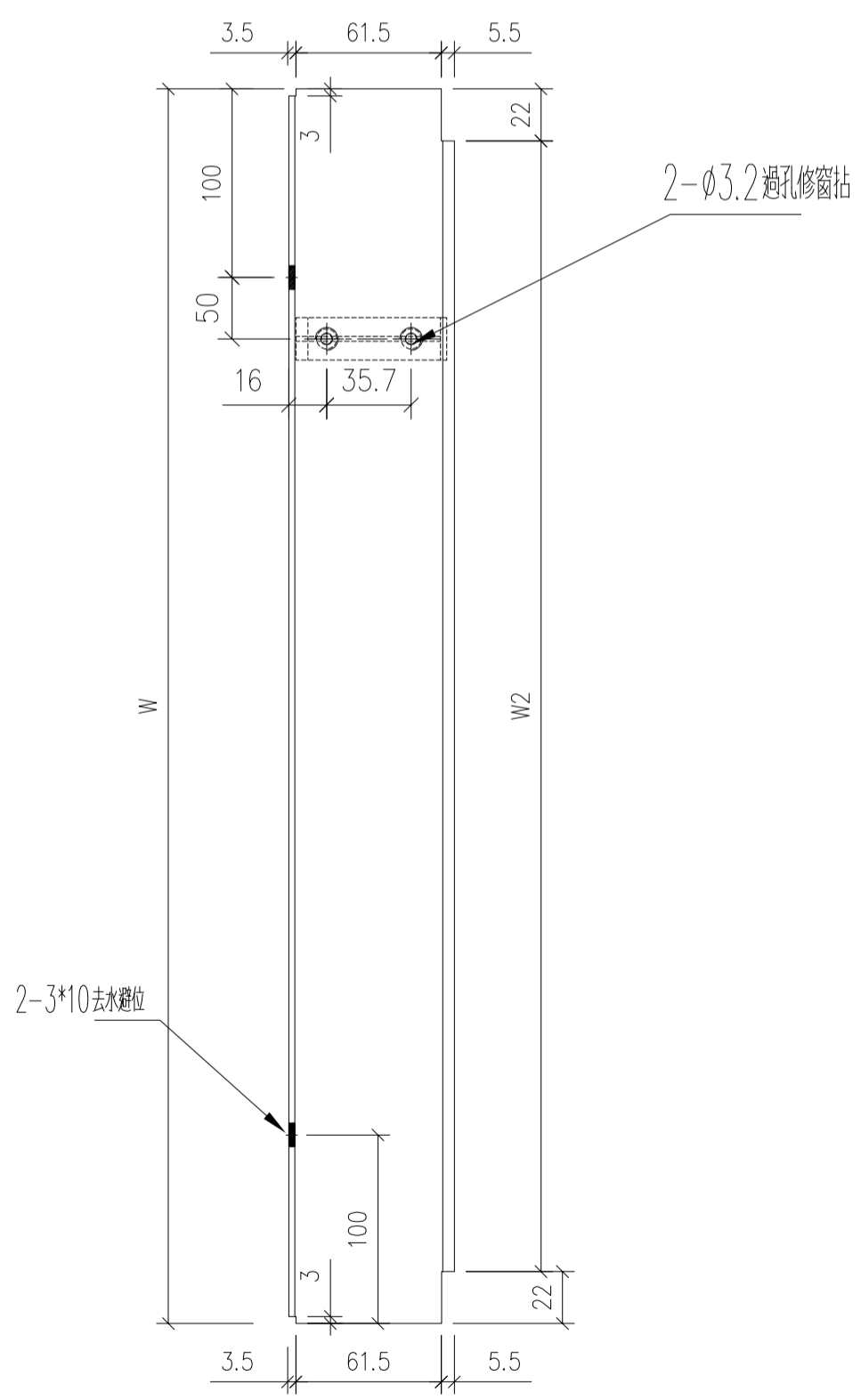
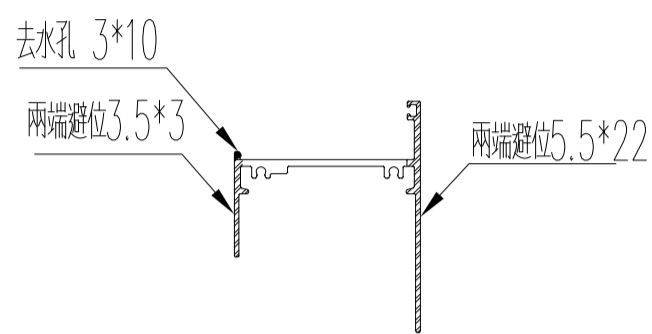
右



注意：此門框頂橫需與門玉頂橫一起配套加工及安裝閉門器

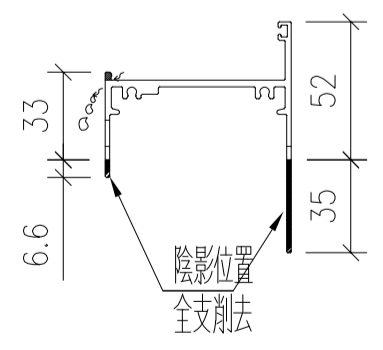
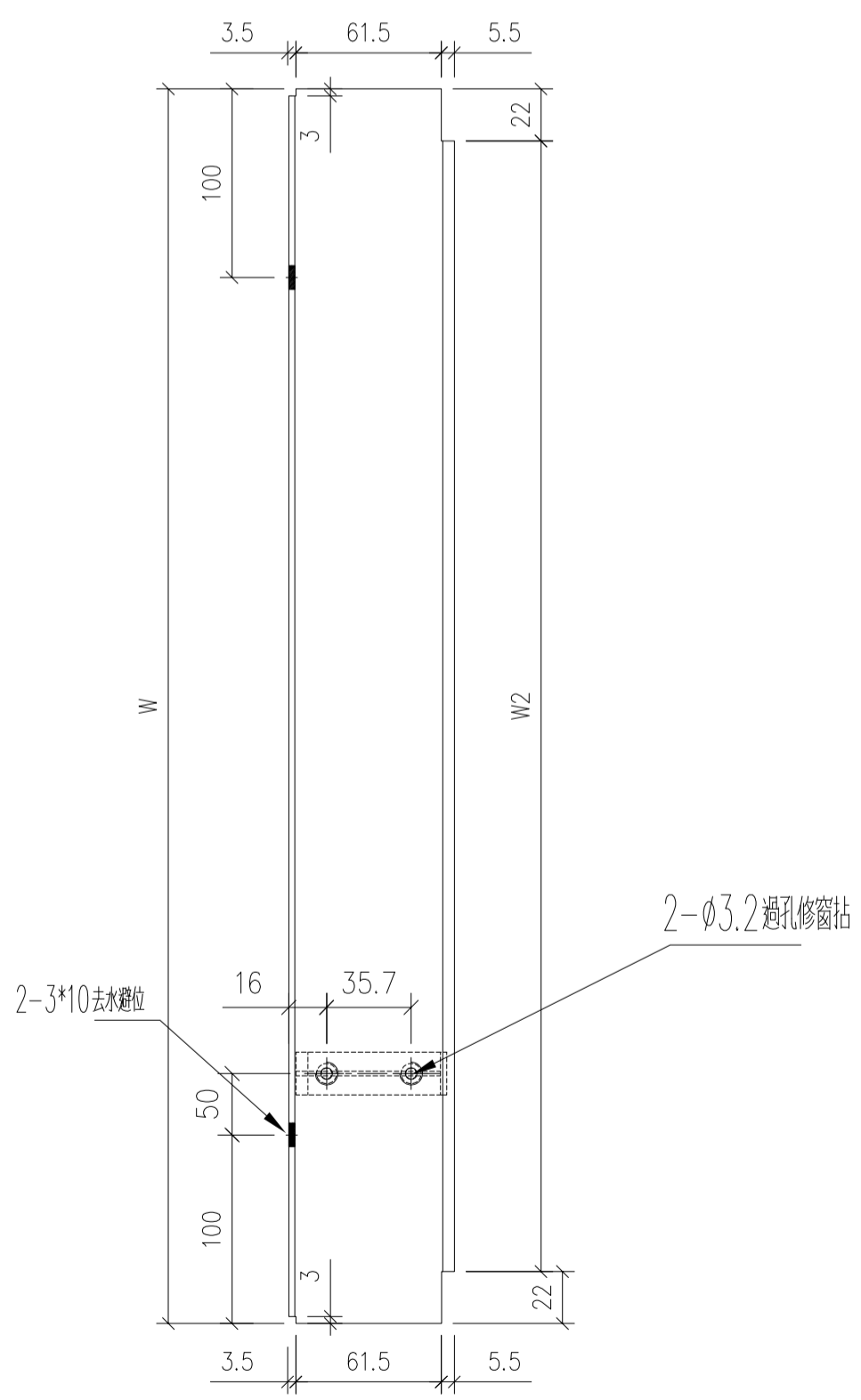
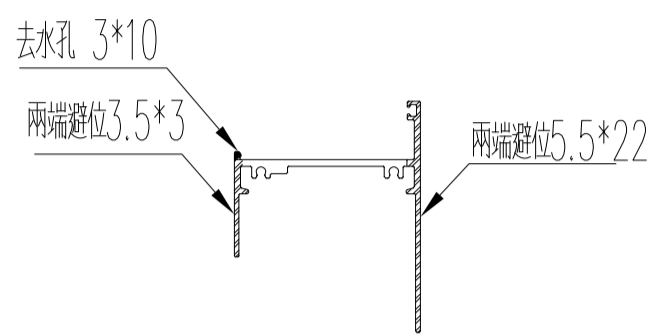
名稱	門框頂橫	制圖	wsh	2022.07.08	修改	-	
材料	X86269	復核	-	-	日期	-	
顏色	JMQ213457 (古銅)	批准			圖號	86269-B	

序號	物料編號	數量	W	W1	W2	位置
1	85947-A-01	2	763		719	W101R/T6
2						
3						
合計:		2				



名稱	門框底橫	制圖	wsh	2022.07.08	修改	-	
材料	X85947	復核	-	-	日期	-	
顏色	JMQ213457 (古銅)	批准			圖號	85947-A	

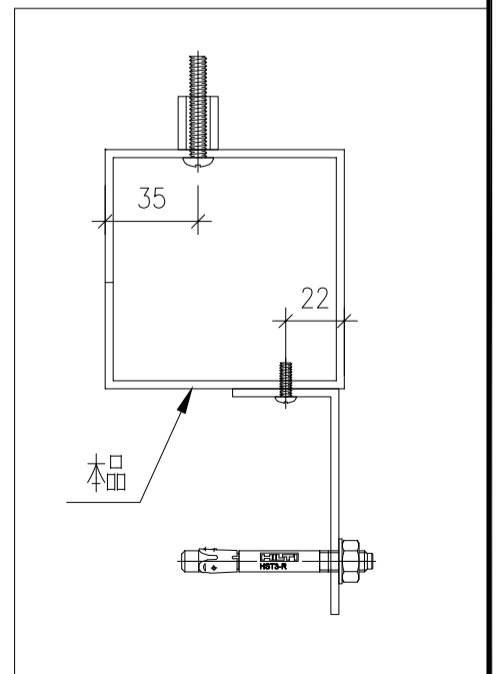
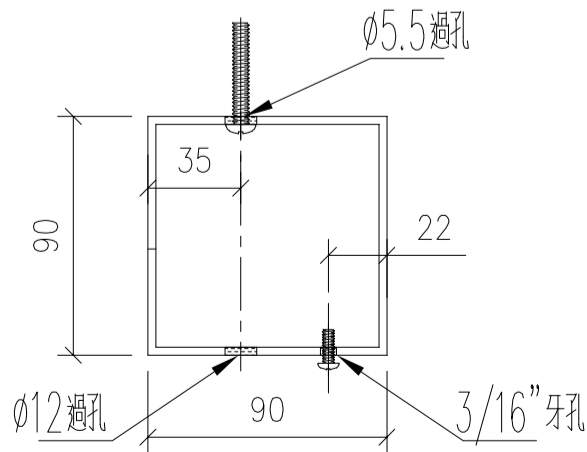
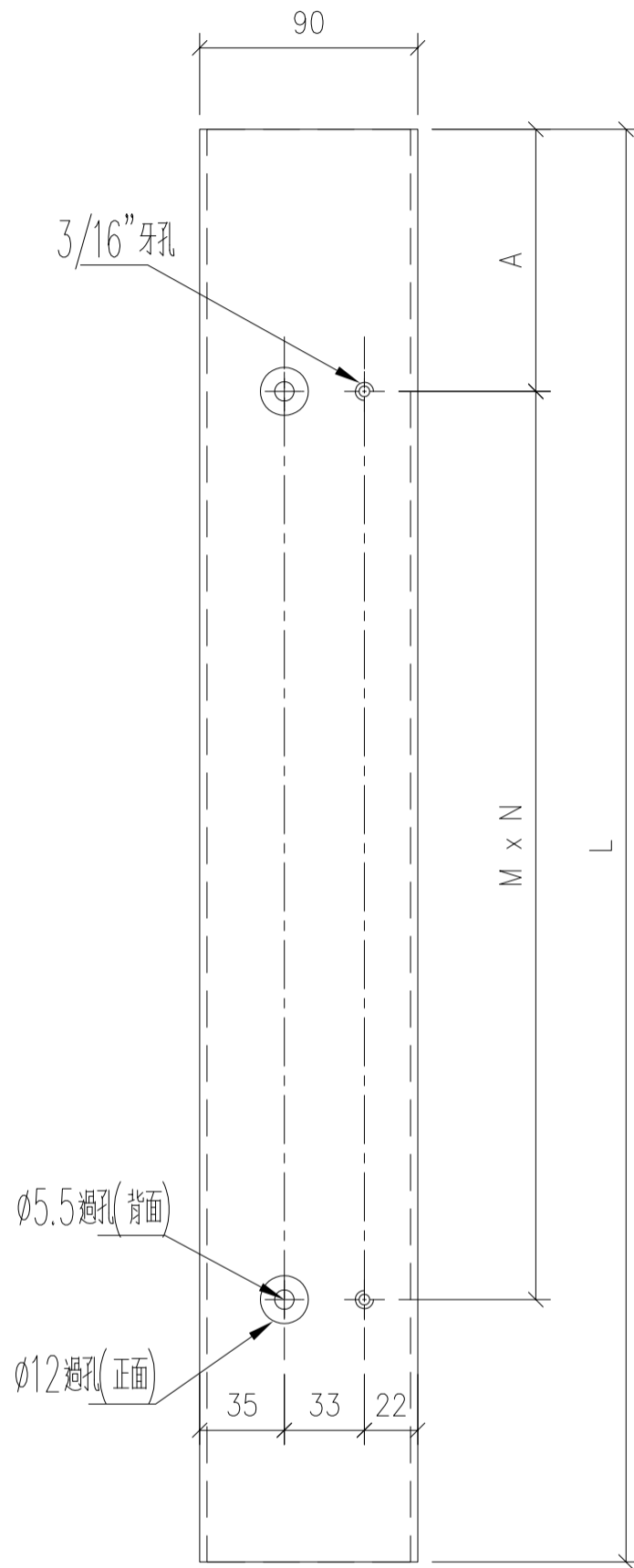
序號	物料編號	數量	W	W1	W2	位置
1	85947-B-01	1	919		875	W19/T1
2						
3						
合計:		1				



名稱	門框底橫	制圖	wsh	2022.07.08	修改	-	
材料	X85947	復核	-	-	日期	-	
顏色	JMQ213457 (古銅)	批准			圖號	85947-B	

序號	物料編號	數量	L	A	M	N	位置
1	JM90903-A-01	2	2540	150	320	7	W101R/T6
2	JM90903-A-02	1	2840	140	320	8	W19/T1
3							
合計:		3					

頂

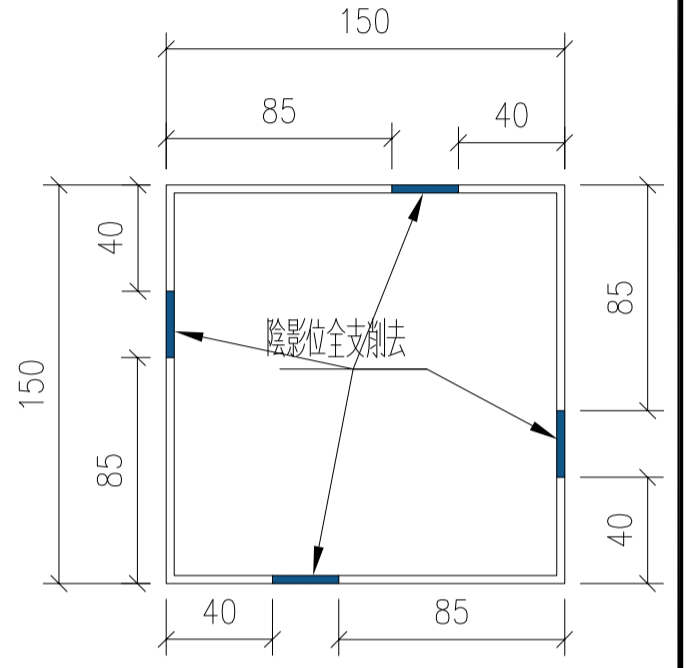
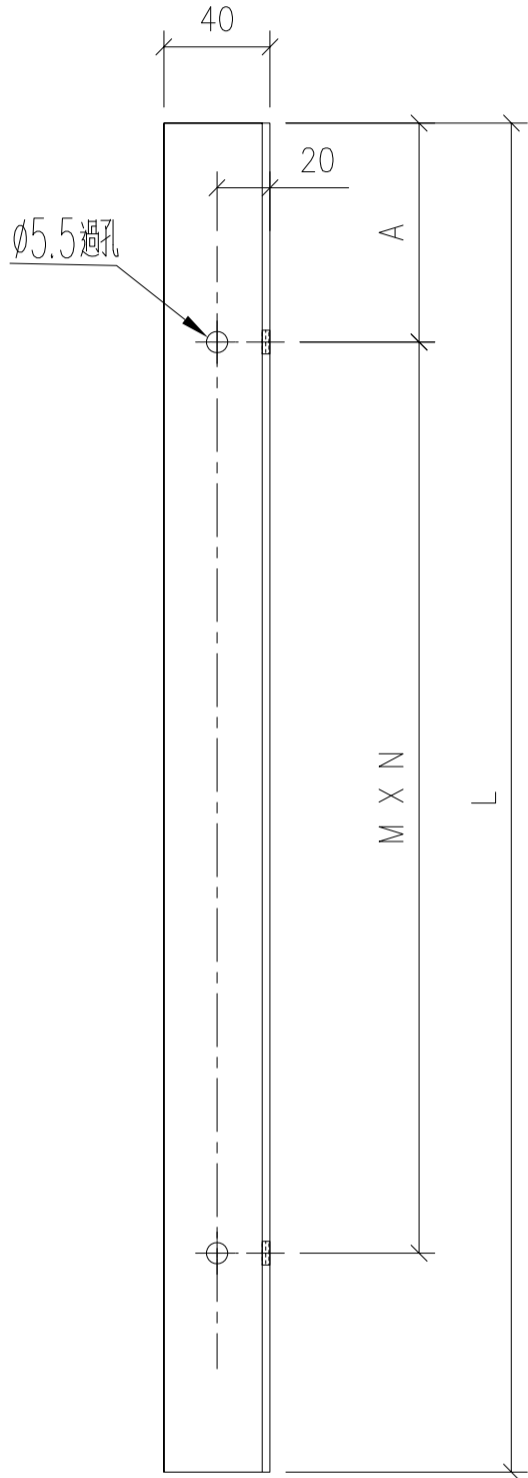


名稱	門框鋁通	制圖	wsh	2022.07.08	修改	-	
材料	JMFG0097(90*90*3鋁通)	復核	-	-	日期	-	
顏色	JMQ213457(古銅)	批准			圖號	JM90903-A	

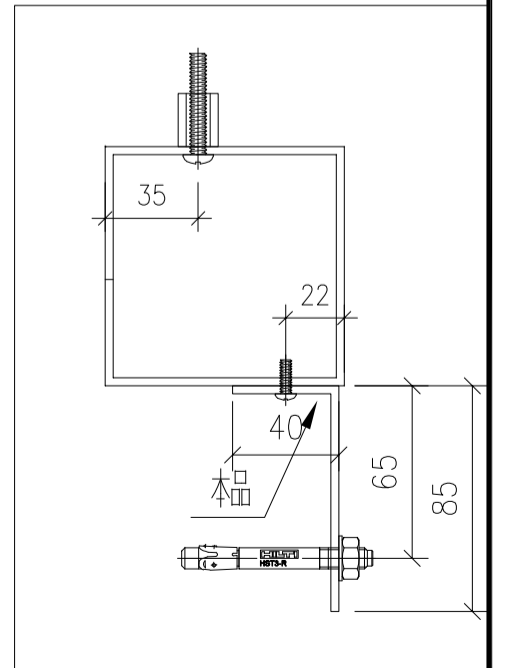
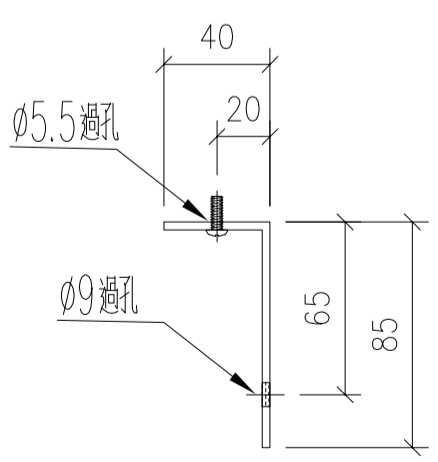
序號	物料編號	數量	L	A	M	N	位置
1	JM85403-A-01	2	2540	150	320	7	W101R/T6
2	JM85403-A-02	1	2840	140	320	8	W19/T1
3							
合計:		3					

工程號	J853	地盤	錦上路/延平道
-----	------	----	---------

頂



注意：此鋁角用150*150*3鋁
通一開四

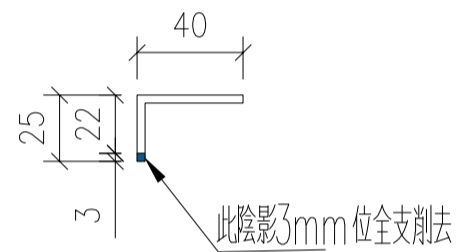
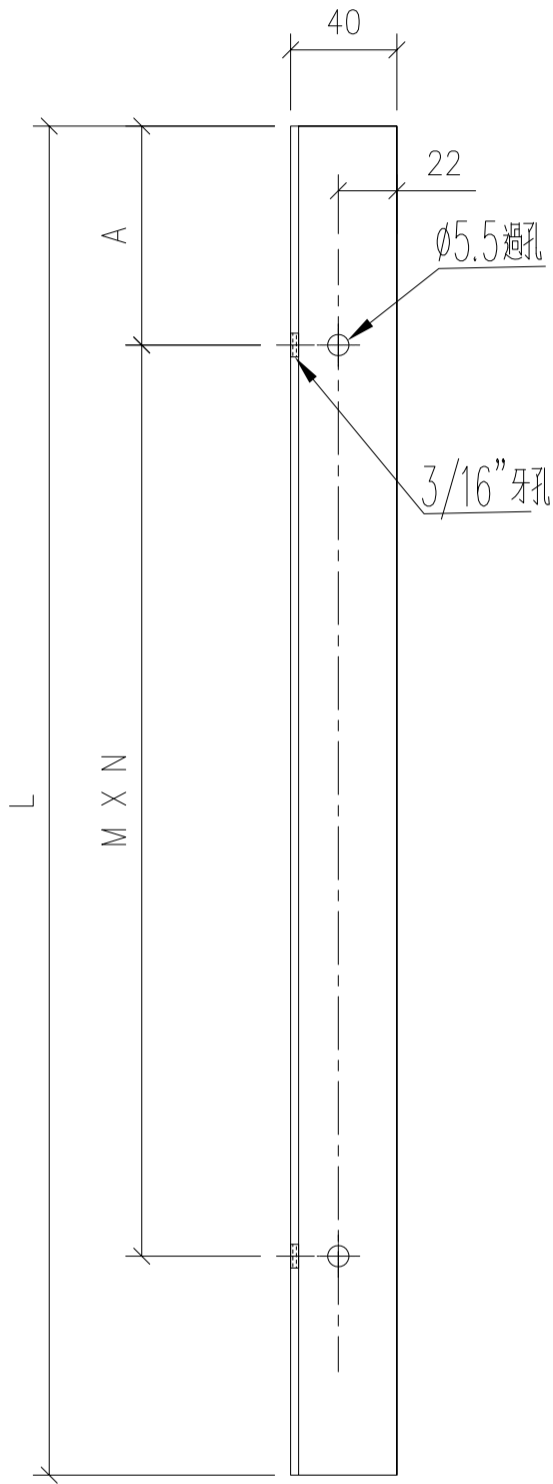


名稱	門框鋁通鋁角	制圖	wsh	2022.07.08	修改	-	
材料	JMFG0031(削減85*40*3鋁角)	復核	-	-	日期	-	
顏色	MILL	批准			圖號	JM85403-A	

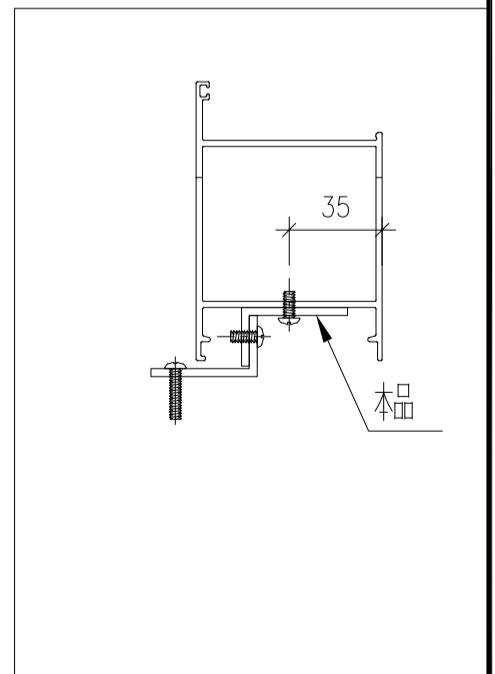
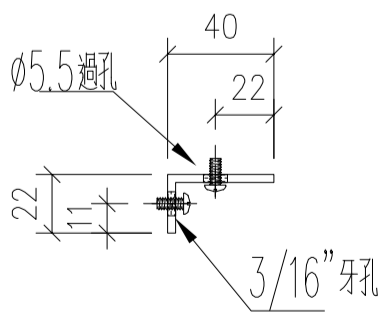
序號	物料編號	數量	L	A	M	N	位置
1	JM40223-A-01	2	2540	150	320	7	W101R/T6
2	JM40223-A-02	1	2840	140	320	8	W19/T1
3							
合計:		3					

工程號	J853	地盤	錦上路/延平道
-----	------	----	---------

頂



注意：此鋁角用40*25*3
鋁角削成

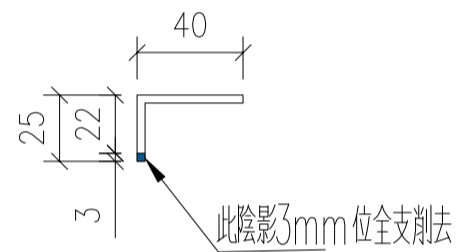
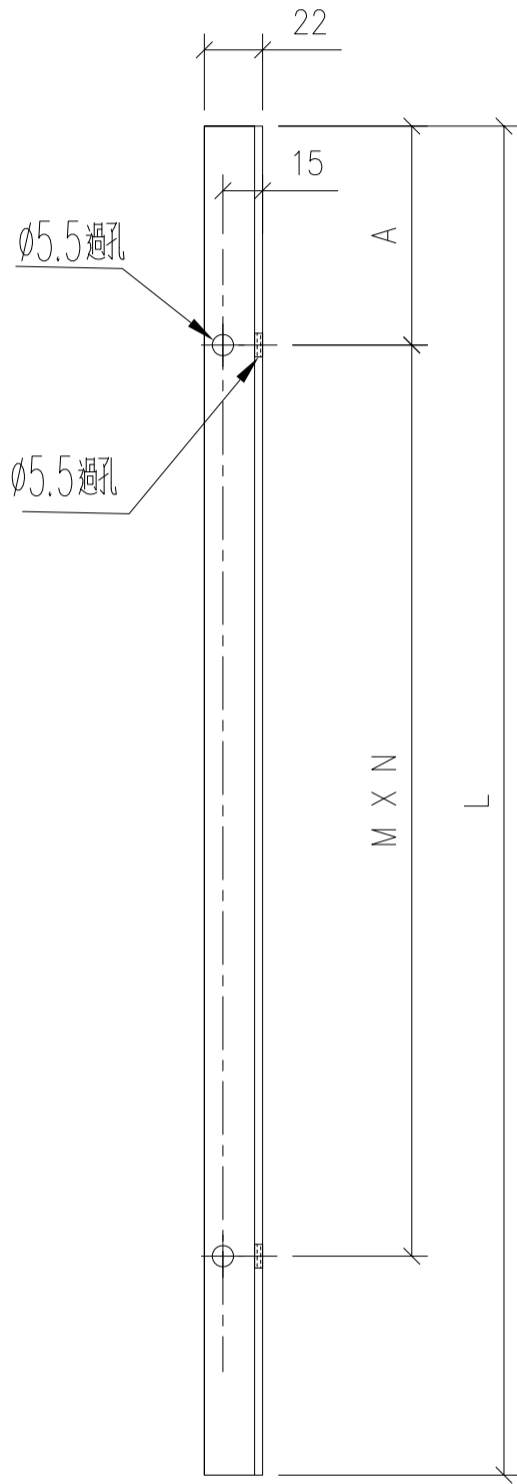


名稱	門框鋁角	制圖	wsh	2022.07.08	修改	-	
材料	JMA0525(削成40*22*3鋁角)	復核	-	-	日期	-	
顏色	MILL	批准			圖號	JM40223-A	

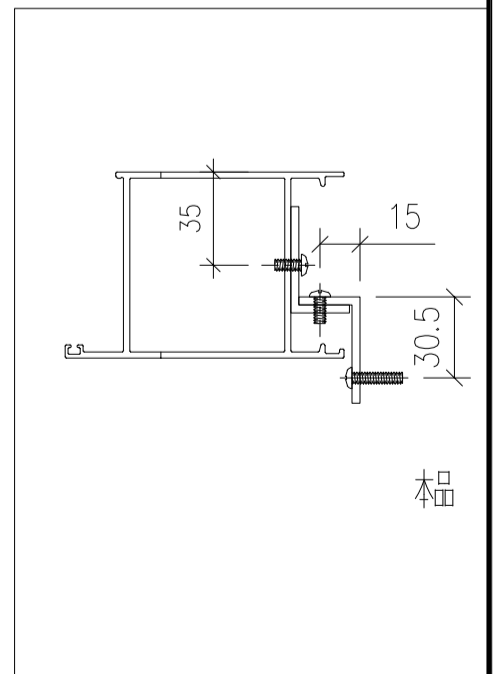
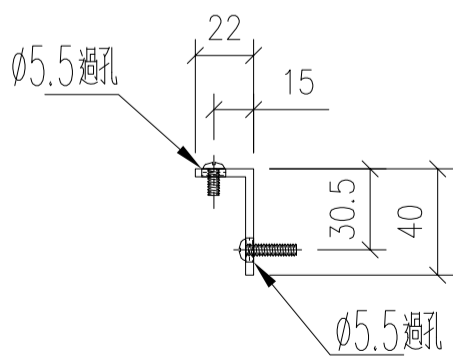
序號	物料編號	數量	L	A	M	N	位置
1	JM40223-B-01	2	2540	150	320	7	W101R/T6
2	JM40223-B-02	1	2840	140	320	8	W19/T1
3							
合計:		3					

工程號	J853	地盤	錦上路/延平道
-----	------	----	---------

頂



注意：此鋁角用40*25*3
鋁角削成

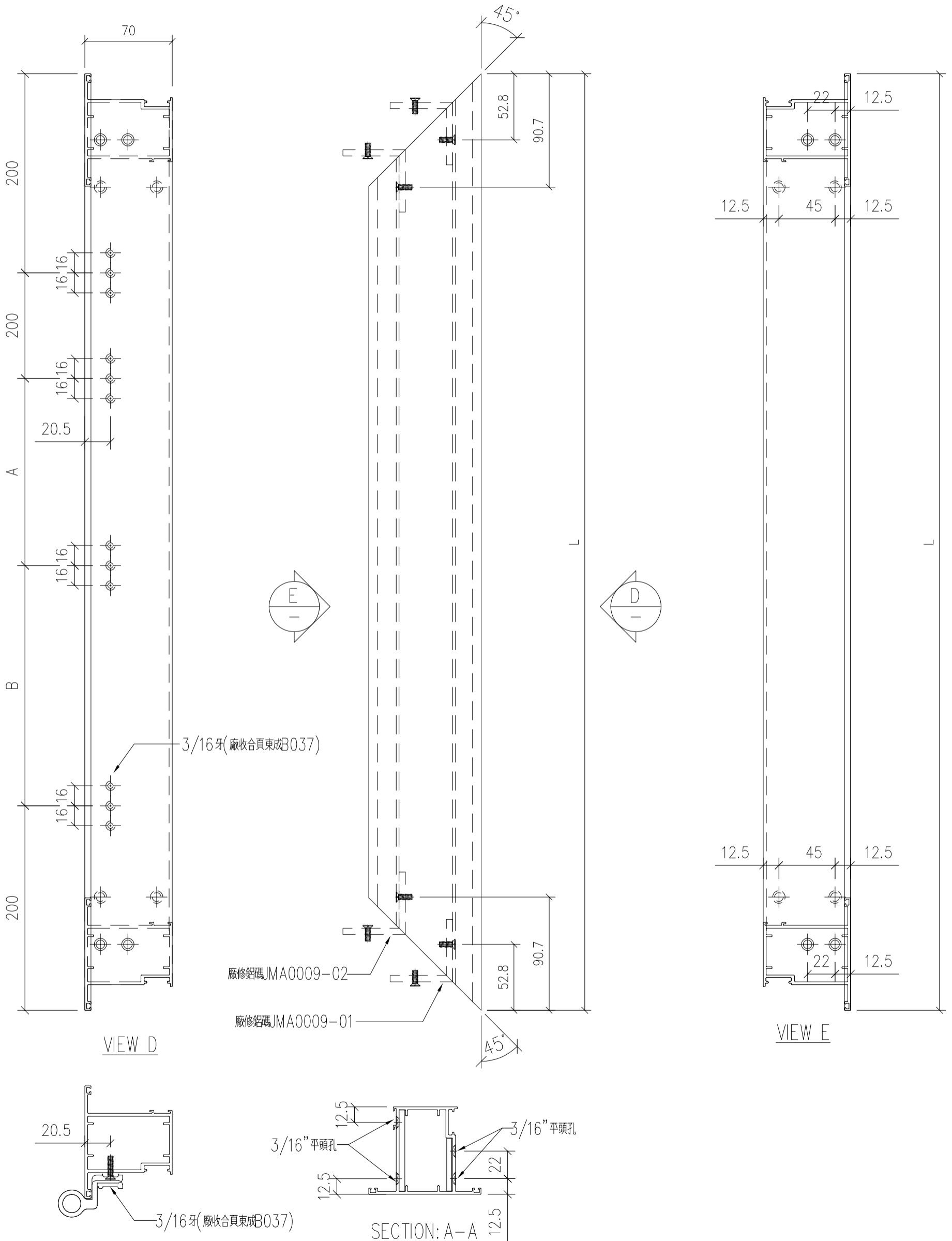


名稱	門框鋁角	制圖	wsh	2022.07.08	修改	-	
材料	JMA0525(削成40*22*3鋁角)	復核	-	-	日期	-	
顏色	MILL	批准			圖號	JM40223-B	

序號	物料編號	數量	L	A	B	位置
1	86268-A2-01	2	2462	831	1031	W101R/T6
2						
3						
合計:		2				

工程號 J853 地盤 錦上路/延平道

頂

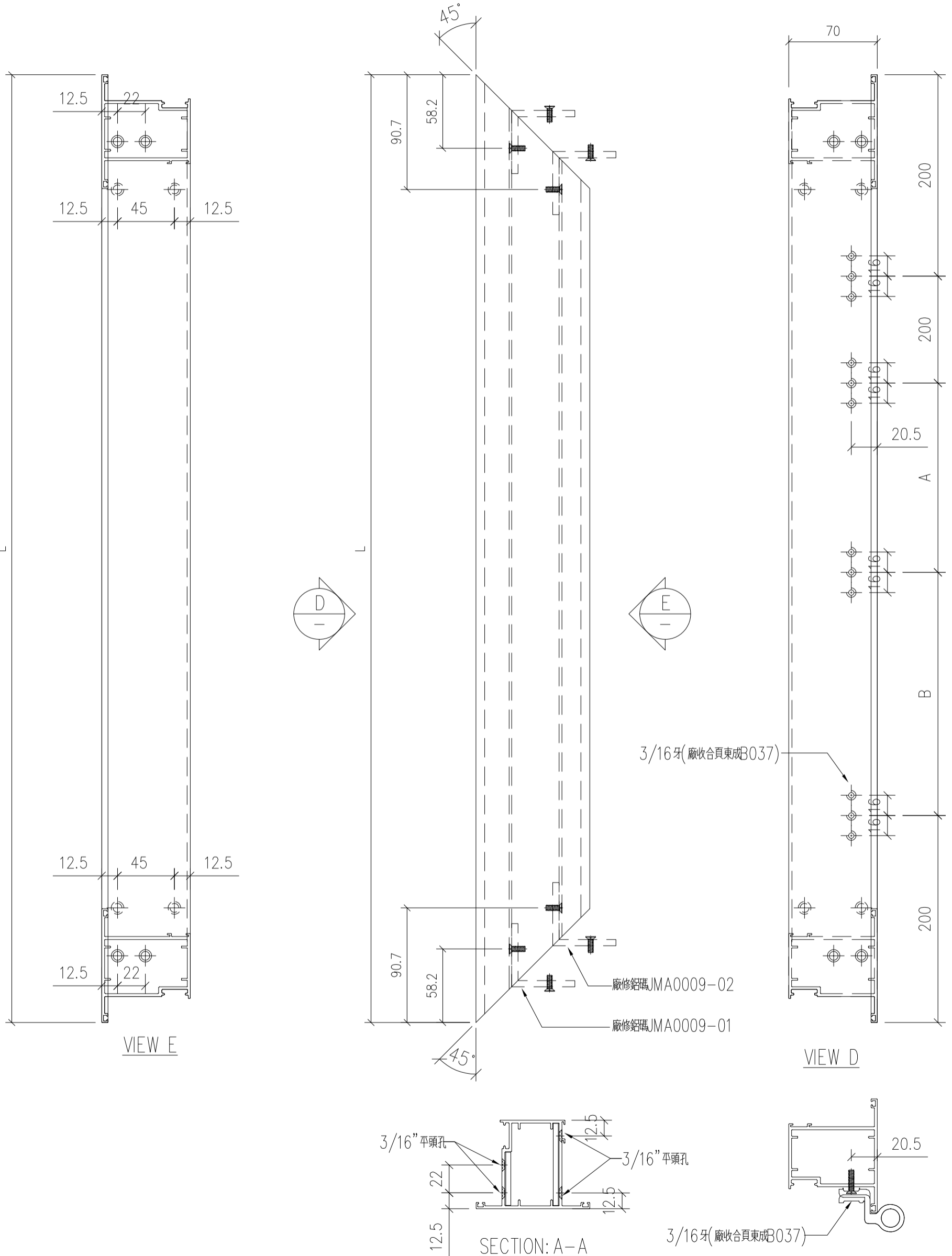


名稱	FD門玉企	制圖	wsh	2022.07.08	修改	-	
材料	X85268	復核	-	-	日期	-	
顏色	JMQ213457 (古銅)	批准			圖號	86268-A2	

序號	物料編號	數量	L	A	B	位置
1	86268-B2-01	1	2762	981	1181	W19/T1
2						
3						
合計:		1				

工程號 J853 地盤 錦上路/延平道

頂

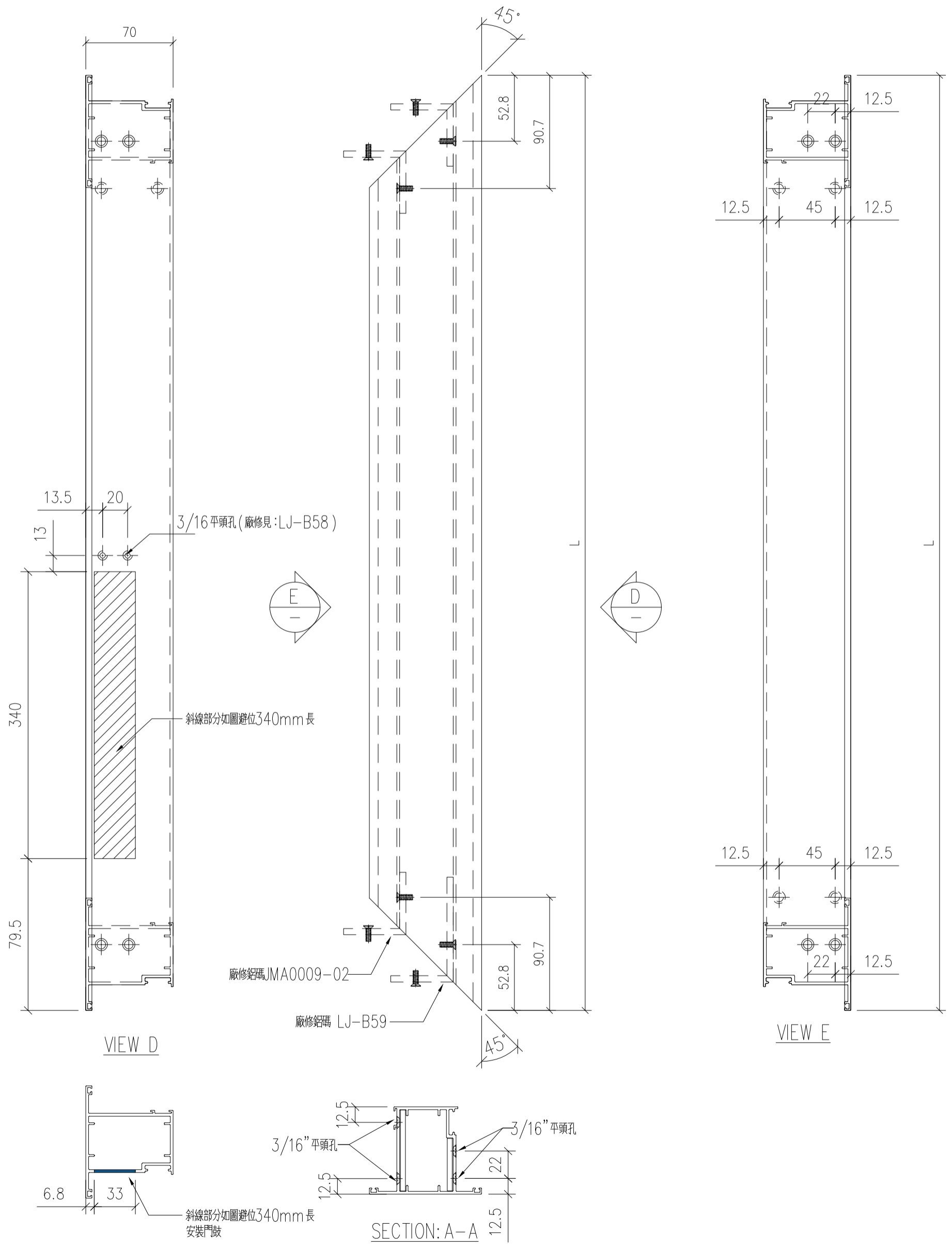


名稱	FD門玉企	制圖	wsh	2022.07.08	修改	-	
材料	X85268	復核	-	-	日期	-	
顏色	JMQ213457 (古銅)	批准			圖號	86268-B2	

序號	物料編號	數量	L	A	B	位置
1	86268-A3-01	2	760			W101R/T6
2						
3						
合計:		2				

左

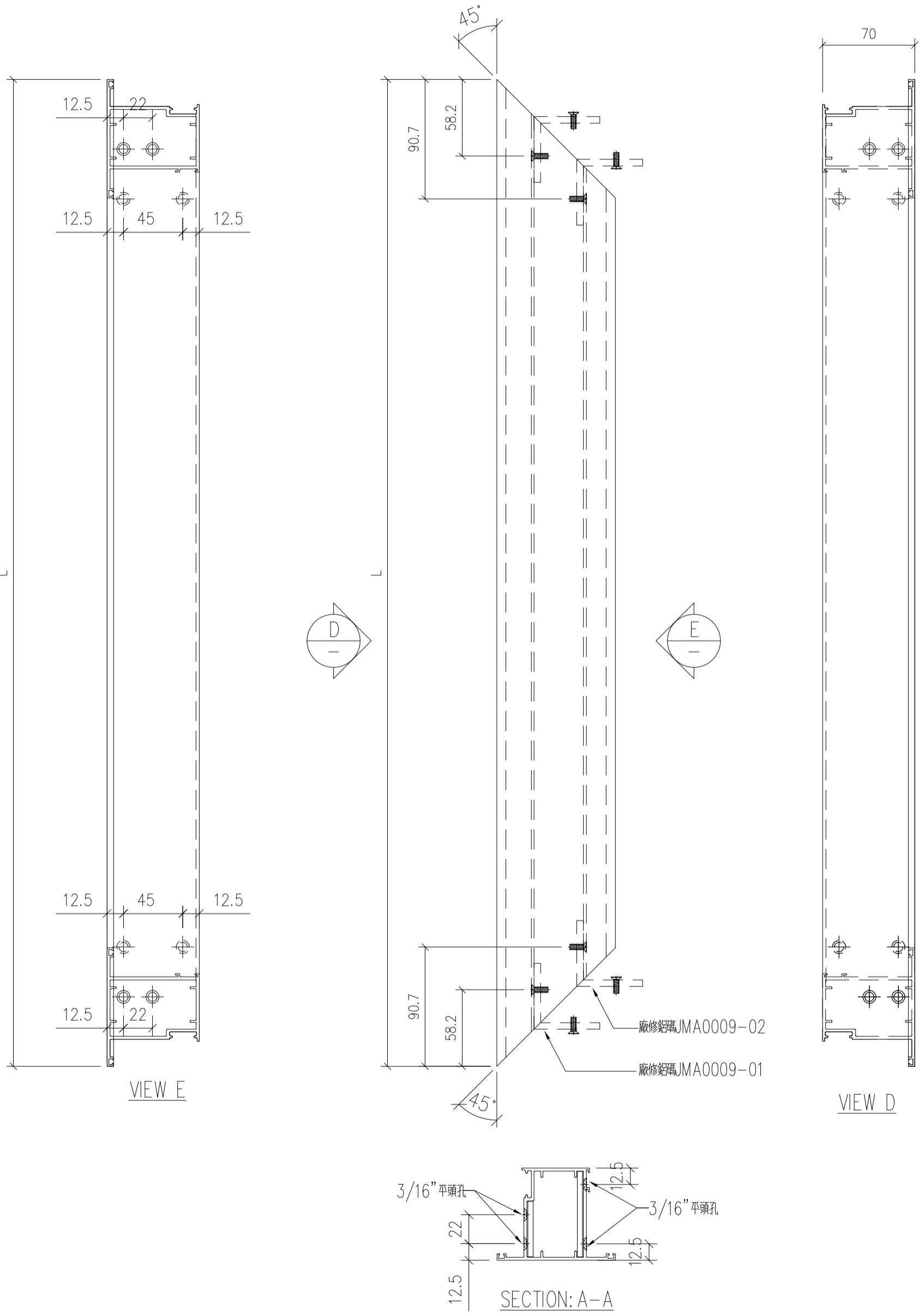
工程號 J853 地盤 錦上路/延平道



名稱	FD門玉頂橫	制圖	wsh	2022.07.08	修改	-	
材料	X85268	復核	-	-	日期	-	
顏色	JMQ213457 (古銅)	批准			圖號	86268-A3	

序號	物料編號	數量	L	A	B	位置
1	86268-A4-01	2	760			W101R/T6
2	86268-A4-02	1	926			W19/T1
3						
合計:		3				

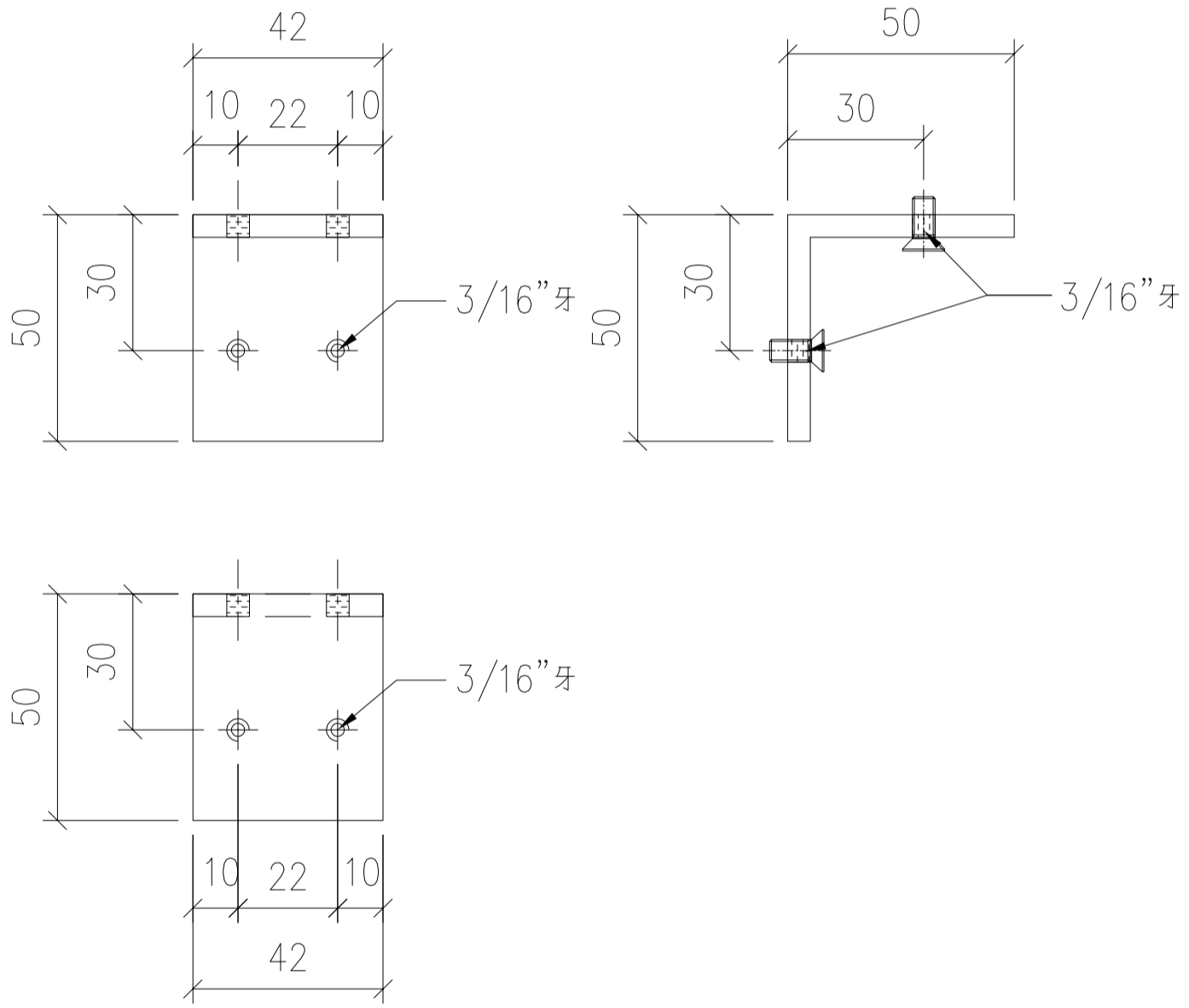
工程號	J853	地盤	錦上路/延平道
-----	------	----	---------



名稱	FD門玉底橫	制圖	wsh	2022.07.08	修改	-	
材料	X85268	復核	-	-	日期	-	
顏色	JMQ213457 (古銅)	批准			圖號	86268-A4	

序号	物料編號	數量	位置
01	JMA0009-01	200	組框用

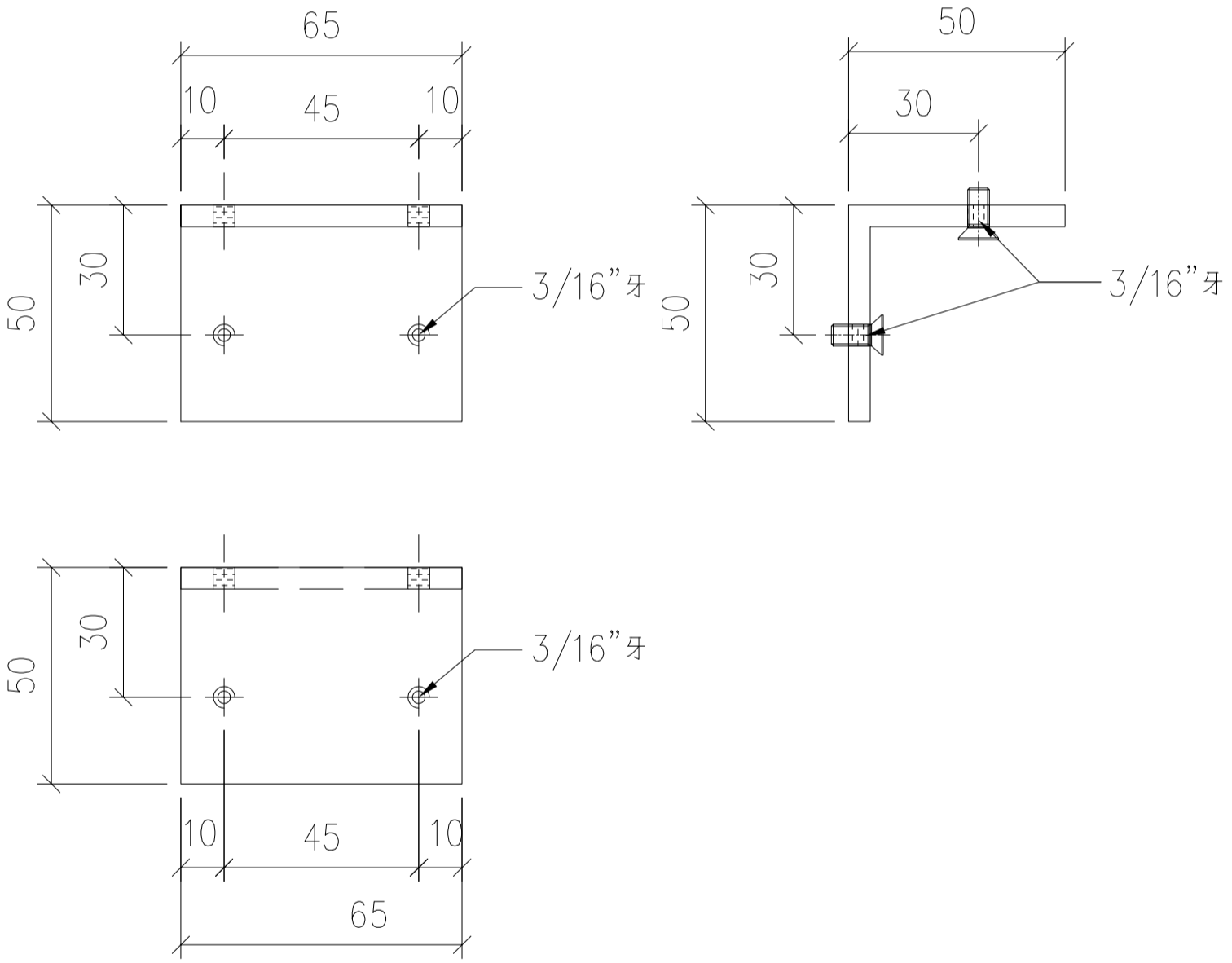
注意：上述數量包括T5用量



名稱	門玉鋁碼	制圖	wsh	2022.07.08	修改	-	
材料	JMA0009(50*50*4鋁角)	復核	-	-	日期	-	
顏色	MILL	批准			圖號	JMA0009-01	

序号	物料編號	數量	位置
01	JMA0009-02	250	組框用

注意：上述數量包括T5用量



名稱	門玉鋁碼	制圖	wsh	2022.07.08	修改	-	
材料	JMA0009(50*50*4鋁角)	復核	-	-	日期	-	
顏色	MILL	批准			圖號	JMA0009-2	

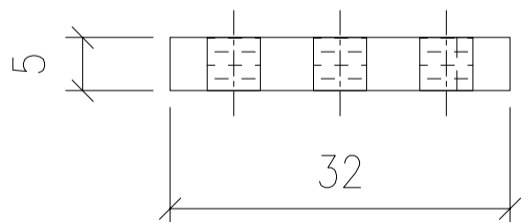
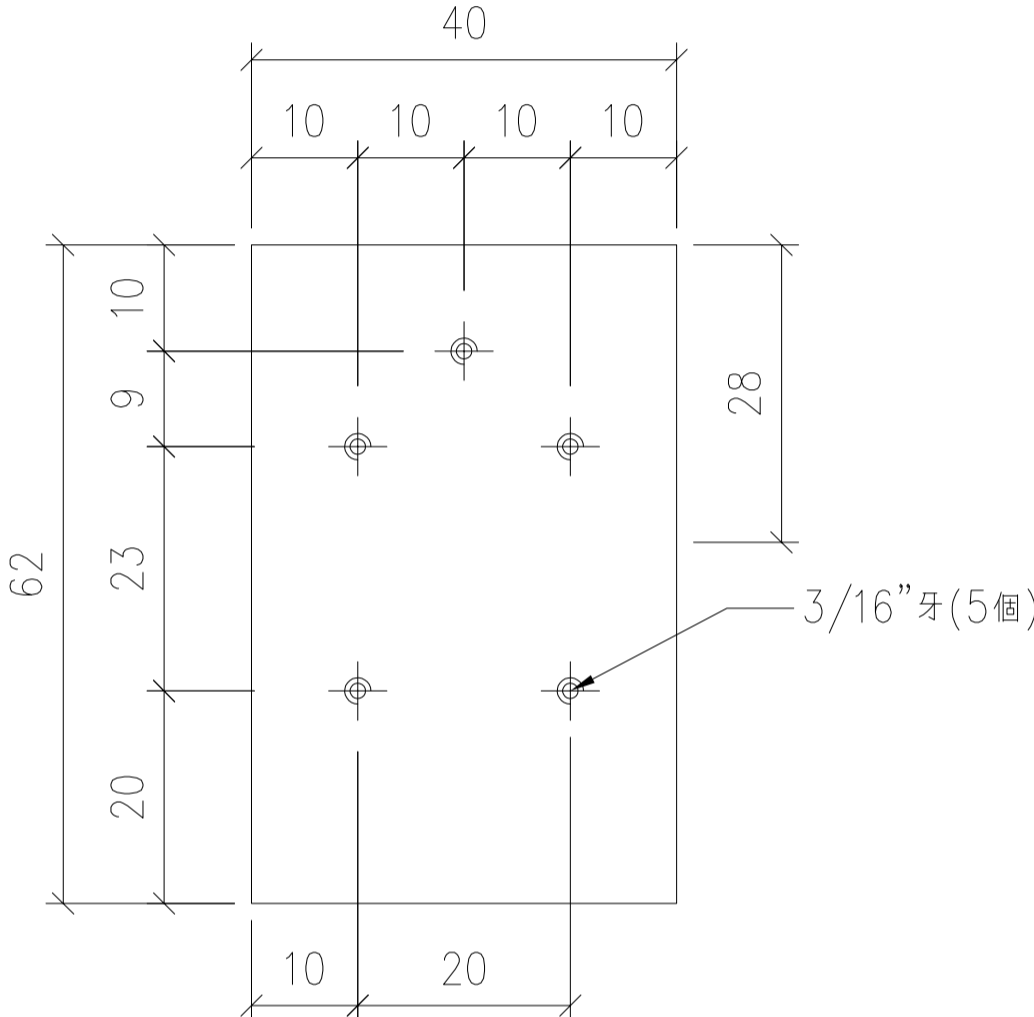


美特鋁質 有限公司
MIDI Aluminium Fabricator Ltd.

序号	物料編號	數量	位置
01	LJ-B58	70	門玉頂橫收門鼓墊巴用

工程號	J853	地盤	錦上路/延平道
-----	------	----	---------

注意：上述數量包括T5用量

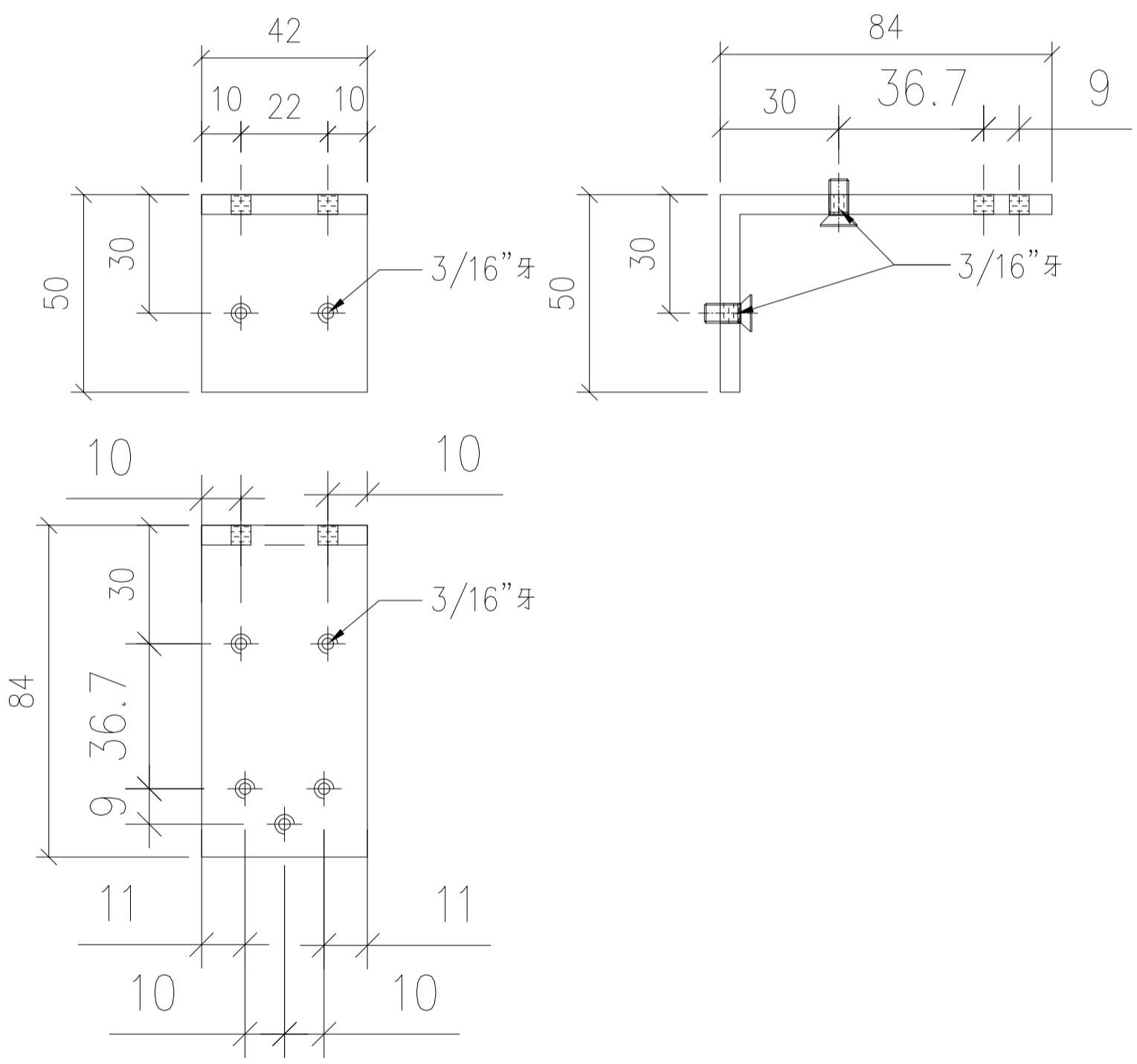


名稱	門玉氣鼓墊巴	制圖	wsh	2022.07.08	修改	-	
材料	5mm厚鋁(斜)	復核	-	-	日期	-	
顏色	MILL	批准			圖號	LJ-B58	

序号	物料编号	數量	位置
01	LJ-B59	70	門玉頂橫收門鼓位用

工程號	J853	地盤	錦上路/延平道
-----	------	----	---------

注意：上述數量包括T5用量

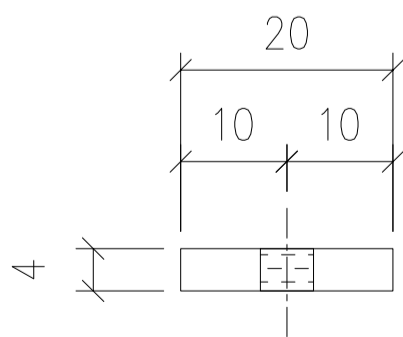
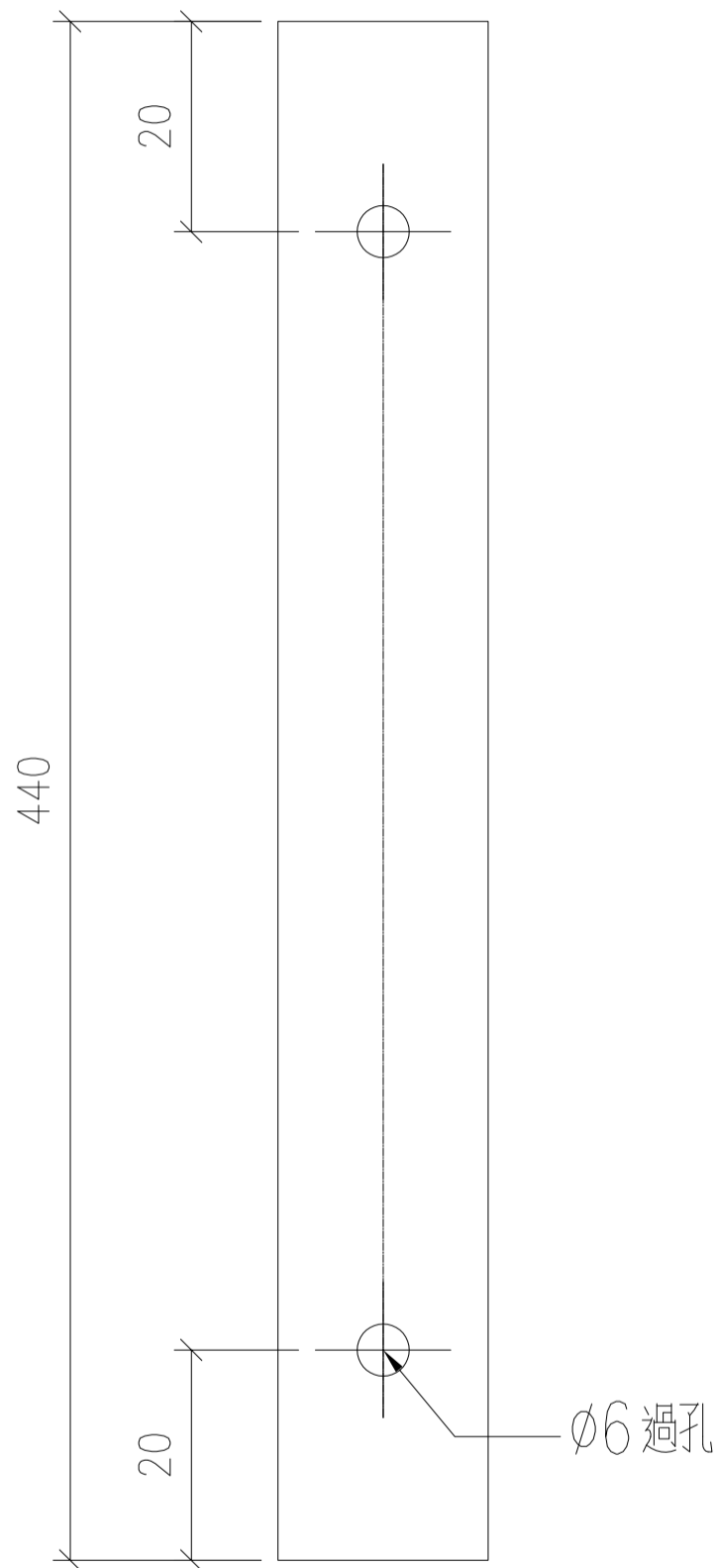


名稱	門玉組裝鋁碼	制圖	wsh	2022.07.08	修改	-	
材料	50*84*5mm厚鋁角(用漆料)	復核	-	-	日期	-	
顏色	MILL	批准			圖號	LJ-B59	

序号	物料編號	數量	位置
01	LJ-B53	140	門框頂橫收門鼓位用

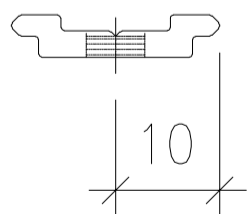
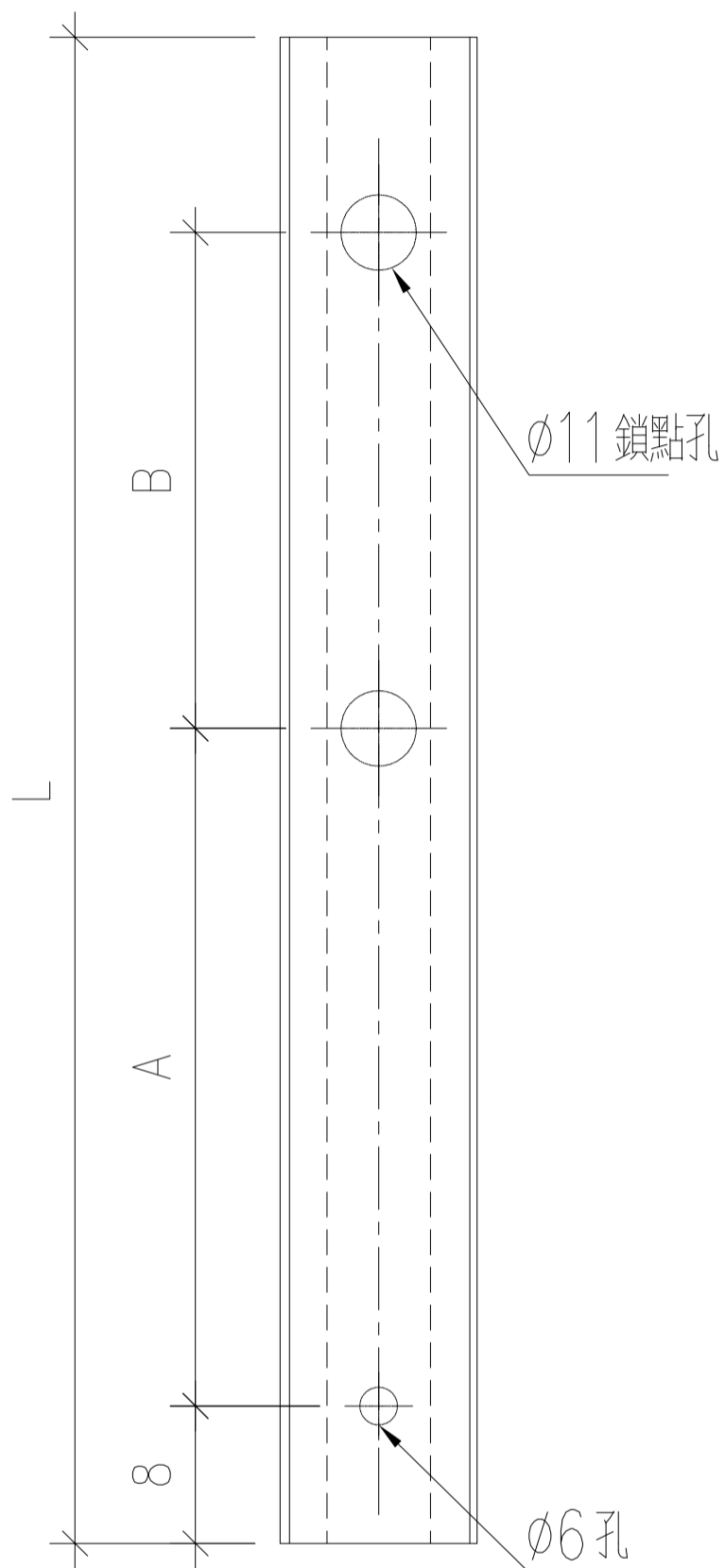
工程號	J853	地盤	錦上路/延平道
-----	------	----	---------

注意：上述數量包括T5用量



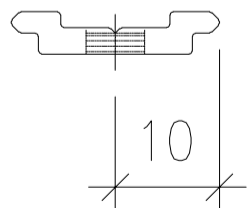
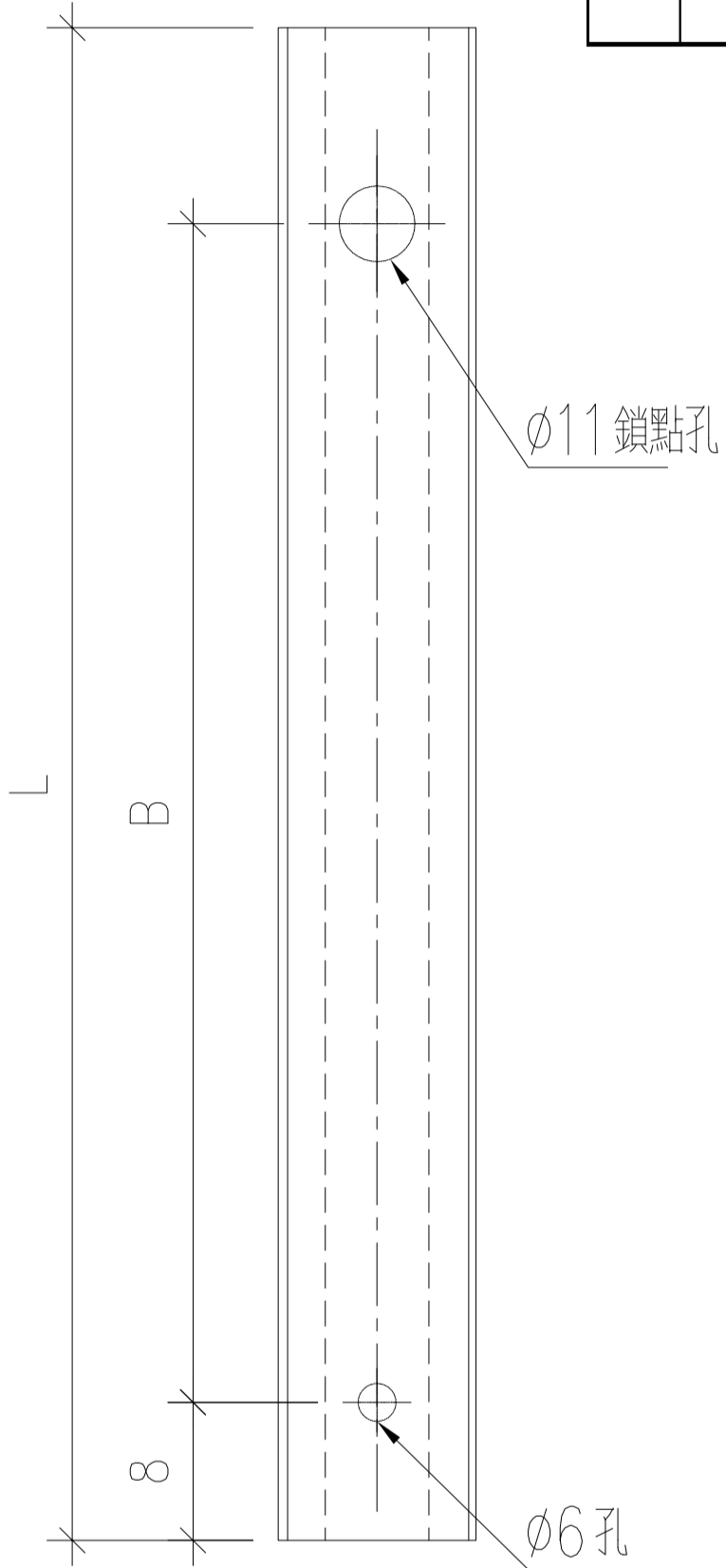
名稱	門鼓墊巴	制圖	wsh	2022.07.08	修改	-		
材料	4mm厚鋁(脫料)	復核	-	-	日期	-		
顏色	MILL	批准			圖號	LJ-B53		

序號	物料編號	位置	數量	L	A	B	C
1	85964-A-01	W101R/T6	2	693	51	564	
2	85964-A-02	W101R/T6	2	1267	405	784	
3	85964-A-03	W19/T1	1	693	51	564	
4	85964-A-04	W19/T1	1	1567	555	934	
5	85964-A-05	W20/T6	2	717	171	483	
6	85964-A-06	W03/T1	2	867	246	558	
7	85964-A-07	W13/T1	1	867	246	558	
		合計	11				



名稱	多點鎖拉巴	制圖	wsh	2022.07.08	修改	-	
材料	X85964	復核	-	-	日期	-	
顏色	JMQ213457 (古銅)	批准			圖號	85964-A	

序號	物料編號	位置	數量	L	B	C
1	85964-B-01	W20/T6	2	246	183	
2	85964-B-01	W03/T1	2	246	183	
3	85964-B-01	W13/T1	1	246	183	
		合計	5			

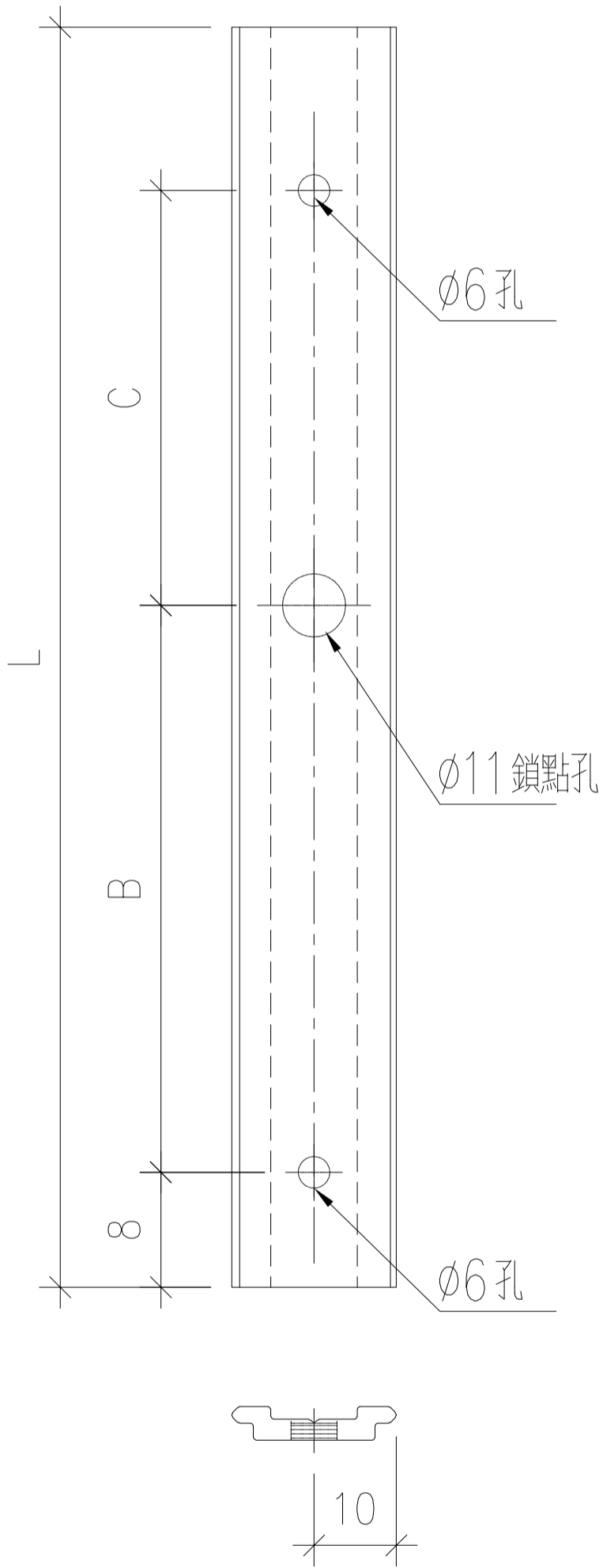


名稱	多點鎖拉巴	制圖	wsh	2022.07.08	修改	-	
材料	X85964	復核	-	-	日期	-	
顏色	JMQ213457 (古銅)	批准			圖號	85964-B	



序號	物料編號	位置	數量	L	A	B	C
1	85964-C-01	W13/T1	1	214.5		124.5	73
2	85964-C-02	W13/T1	1	196		108	71
		合計	2				

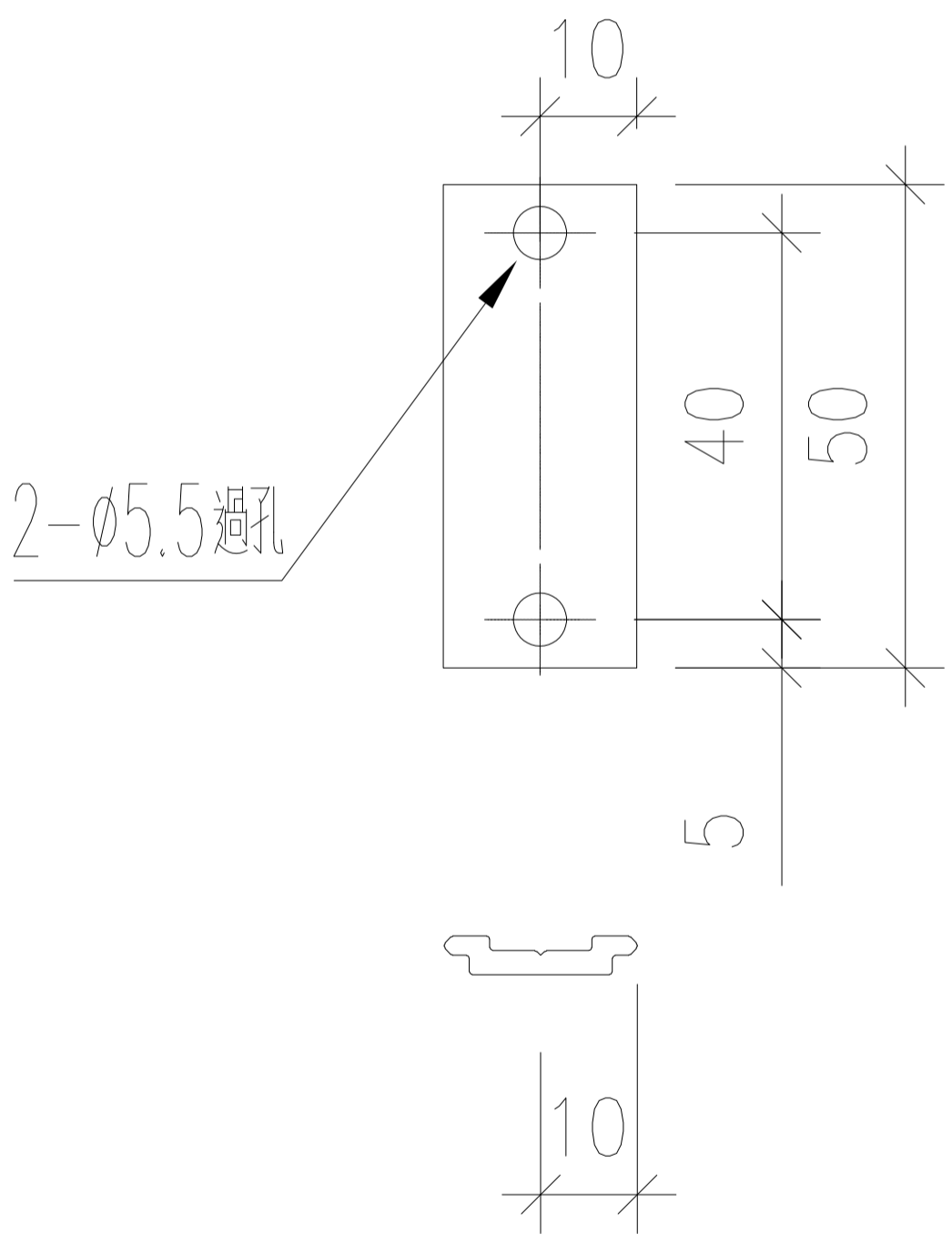
工程號	J853	地盤
-----	------	----



名稱	多點鎖拉巴	制圖	wsh	2022.07.08	修改	-		
材料	X85964	復核	-	-	日期	-		
顏色	JMQ213457 (古銅)	批准			圖號	85964-C		

序號	物料編號	數量	EQ
1	85964-D	250	
2			
3			

注意：上述數量包括T5用量



名稱	多點鎖拉巴(扣碼墊巴)	制圖	wsh	2022.07.08	修改	-	
材料	X85964	復核	-	-	日期	-	
顏色	JMQ213457(古銅)	批准			圖號	85964-D	

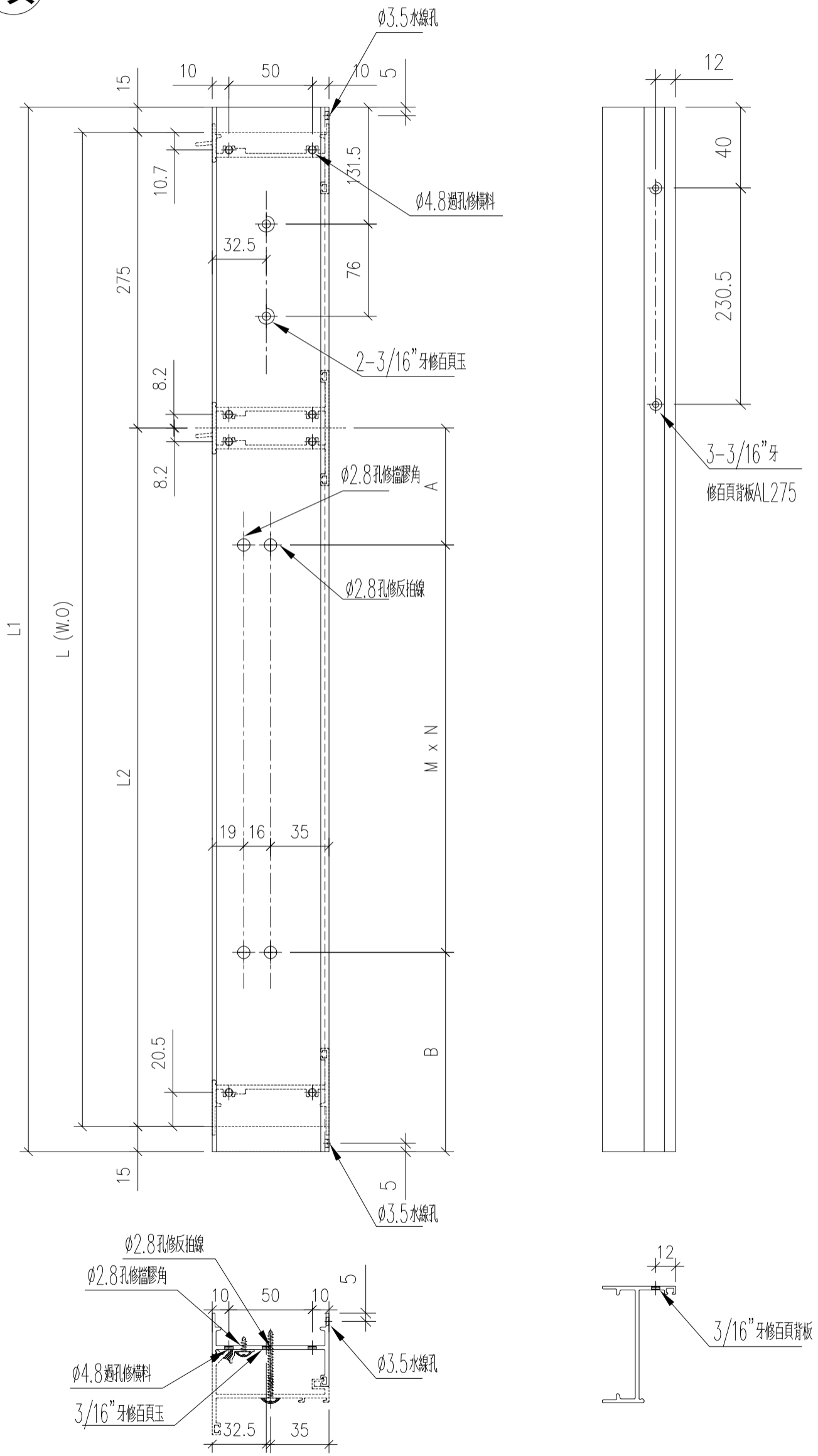


美特鋁質
MIDI Alumi

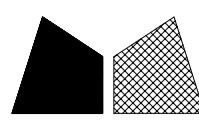
工程號 J853

序號	物料編號	數量	L(W.O)	L1	L2	A	B	M	N	位置
1	85951-L1-01	1	1490	1520	1215	106	134	330	3	W20/T6
2										
3										
合計:		1								

頂



名稱	框邊左企	制圖	wsh	2022.07.08	修改	-	
材料	X85951	復核	-	-	日期	-	
顏色	JMQ213457 (古銅)	批准			圖號	85951-L1	

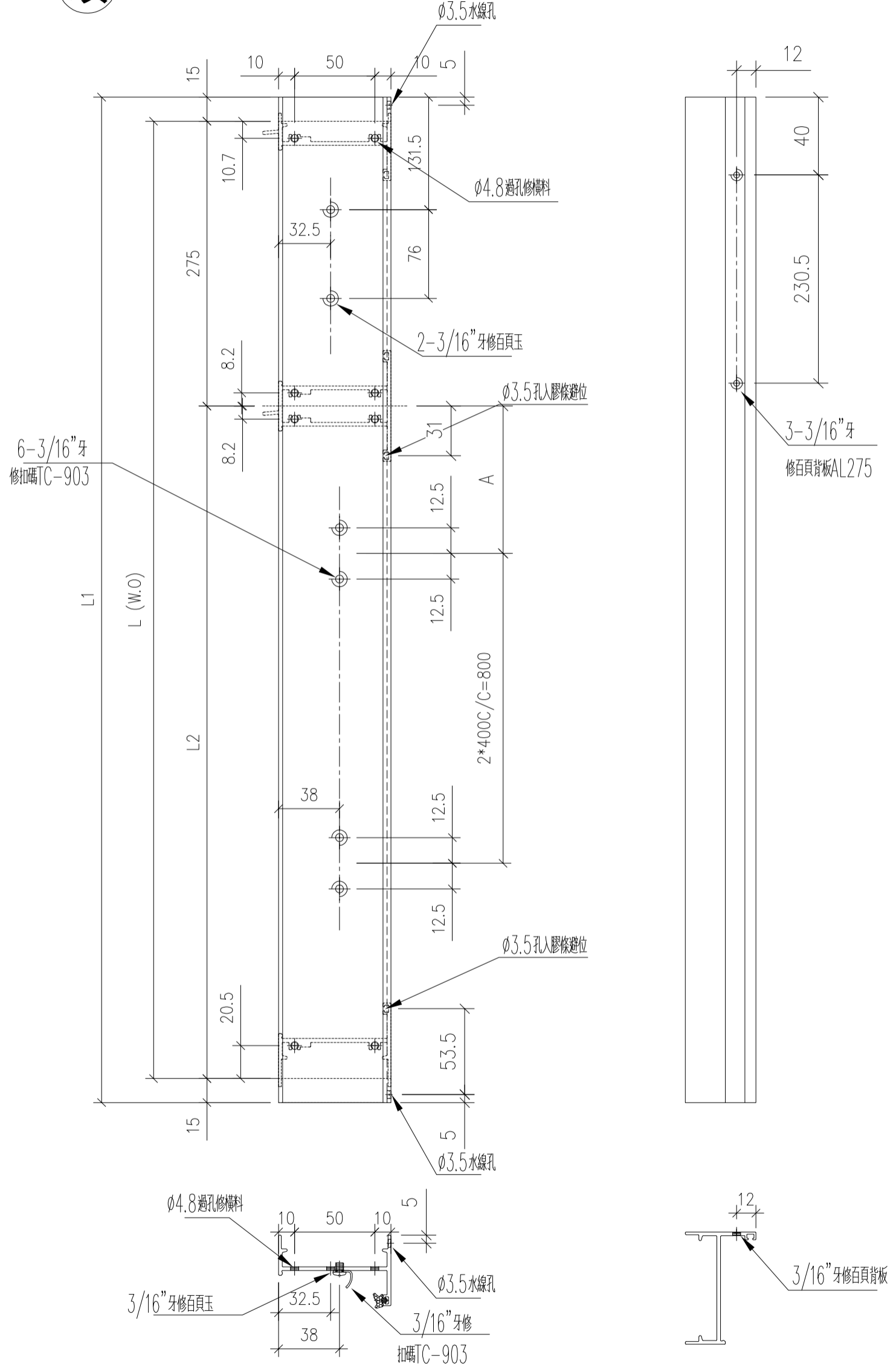


美特鋁
MIDI Alur

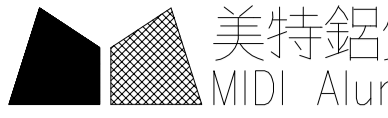
工程號 J853

序號	物料編號	數量	L (W.O)	L1	L2	A	B	M	N	位置
1	85951-L2-01	1	1640	1670	1365	276				W03/T1
2										
3										
合計:		1								

頂



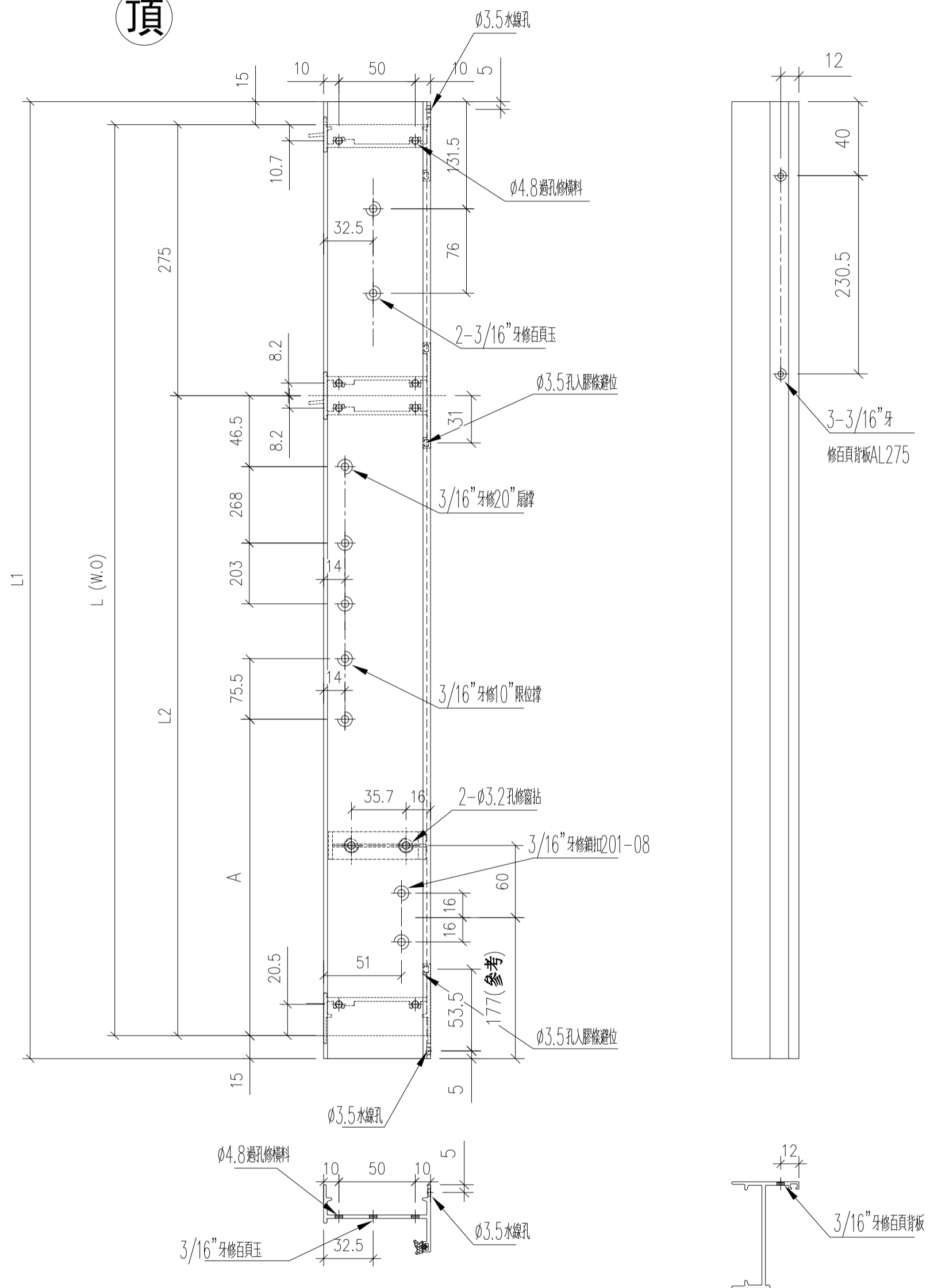
名稱	框邊左企	制圖	wsh	2022.07.08	修改	-		
材料	X85951	復核	-	-	日期	-		
顏色	JMQ213457 (古銅)	批准			圖號	85951-L2		



序號	物料編號	數量	L(W.O)	L1	L2	A	B	M	N	位置
1	85951-L3-01	1	1640	1670	1365	449				W13/T1
2										
3										
合計:		1								

工程號 J853

頂



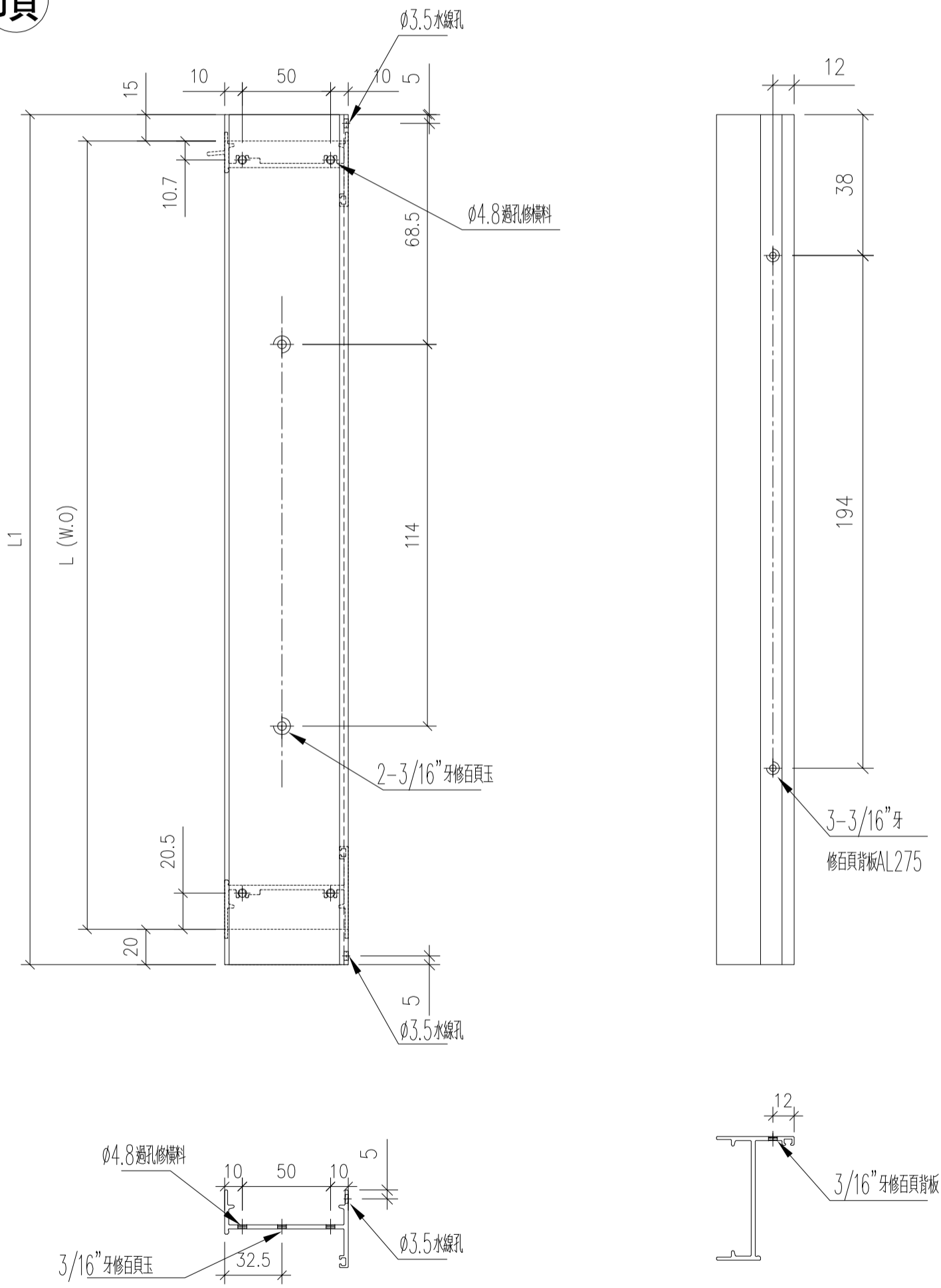
名稱	框邊左企	制圖	wsh	2022.07.08	修改	-	
材料	X85951	復核	-	-	日期	-	
顏色	JMQ213457 (古銅)	批准			圖號	85951-L3	



工程號 J853 地盤

序號	物料編號	數量	L (W. O)	L1	L2	位置
1	85951-L4-01	1	240	275		L11/T1
2	85951-L4-01	1	240	275		L12/T1
3	85951-L4-01	1	240	275		L13/T1
4	85951-L4-01	1	240	275		L14/T1
合計:		4				

頂



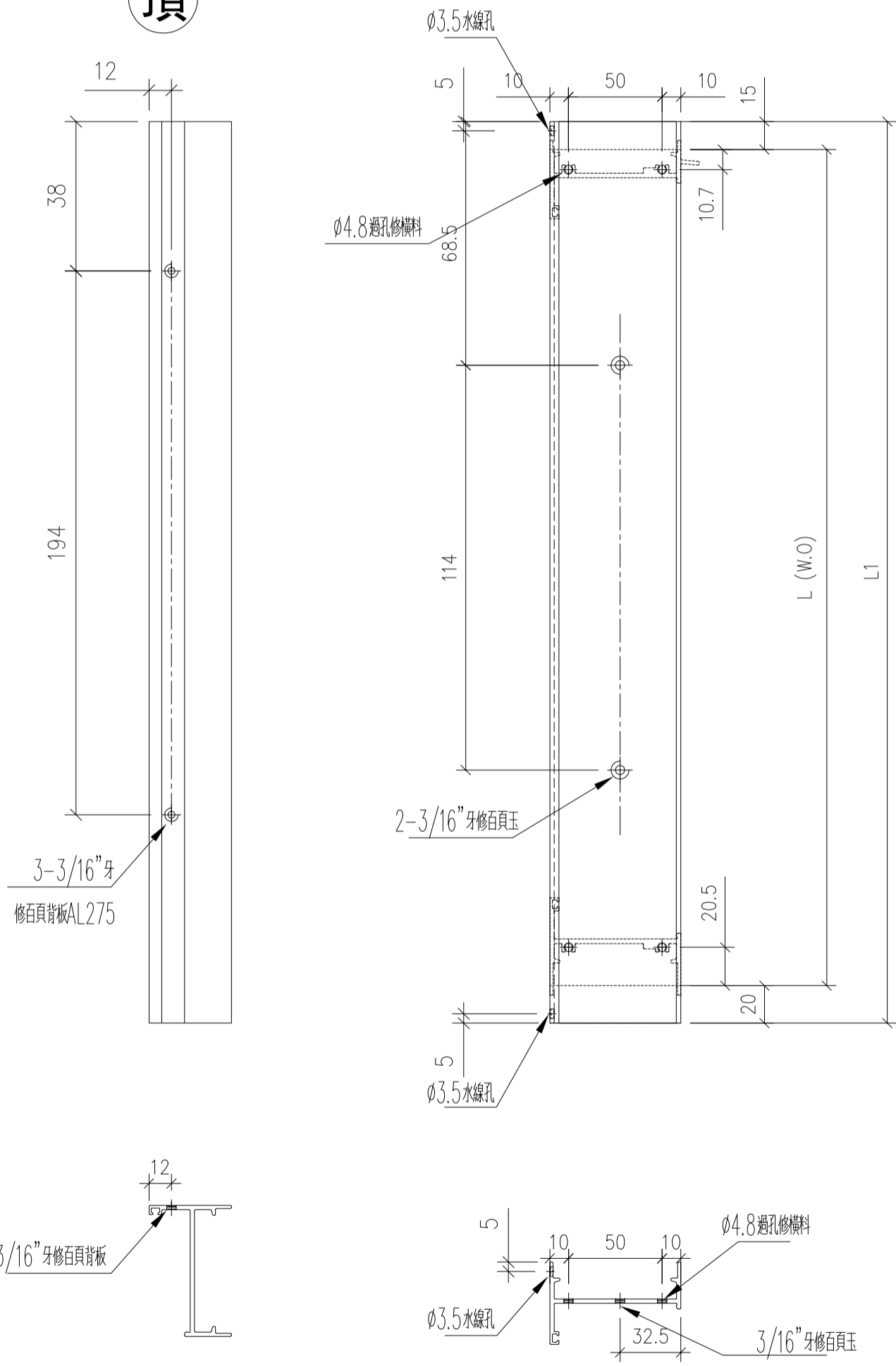
名稱	框邊左企	制圖	wsh	2022.07.08	修改	-	
材料	X85951	復核	-	-	日期	-	
顏色	JMQ213457 (古銅)	批准			圖號	85951-L4	



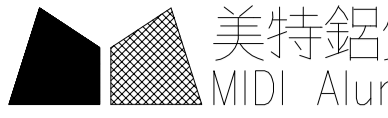
工程號 J853 地盤

序號	物料編號	數量	L (W.O)	L1	L2	位置
1	85951-R4-01	1	240	275		L11/T1
2	85951-R4-01	1	240	275		L12/T1
3	85951-R4-01	1	240	275		L13/T1
4	85951-R4-01	1	240	275		L14/T1
合計:		4				

頂



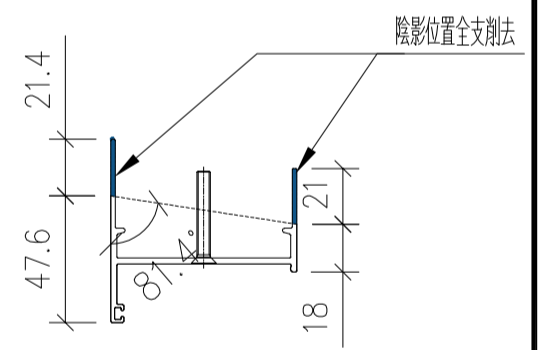
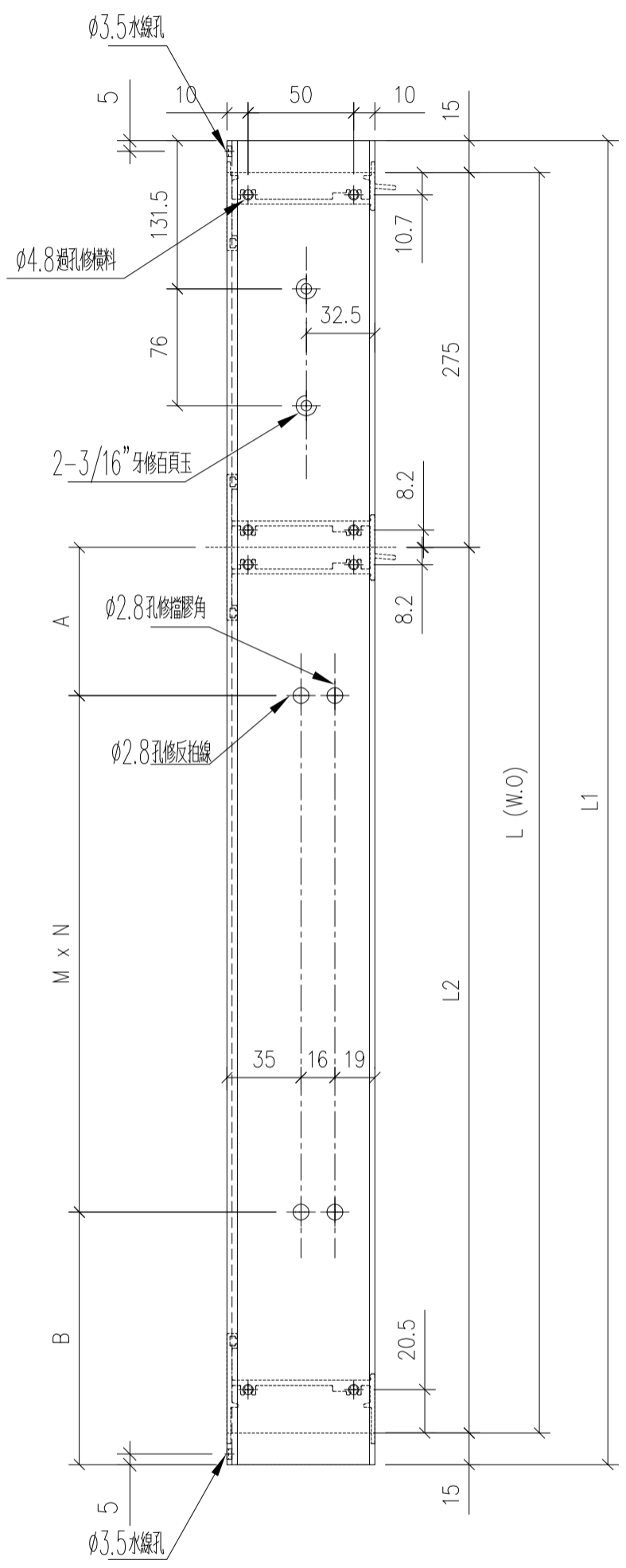
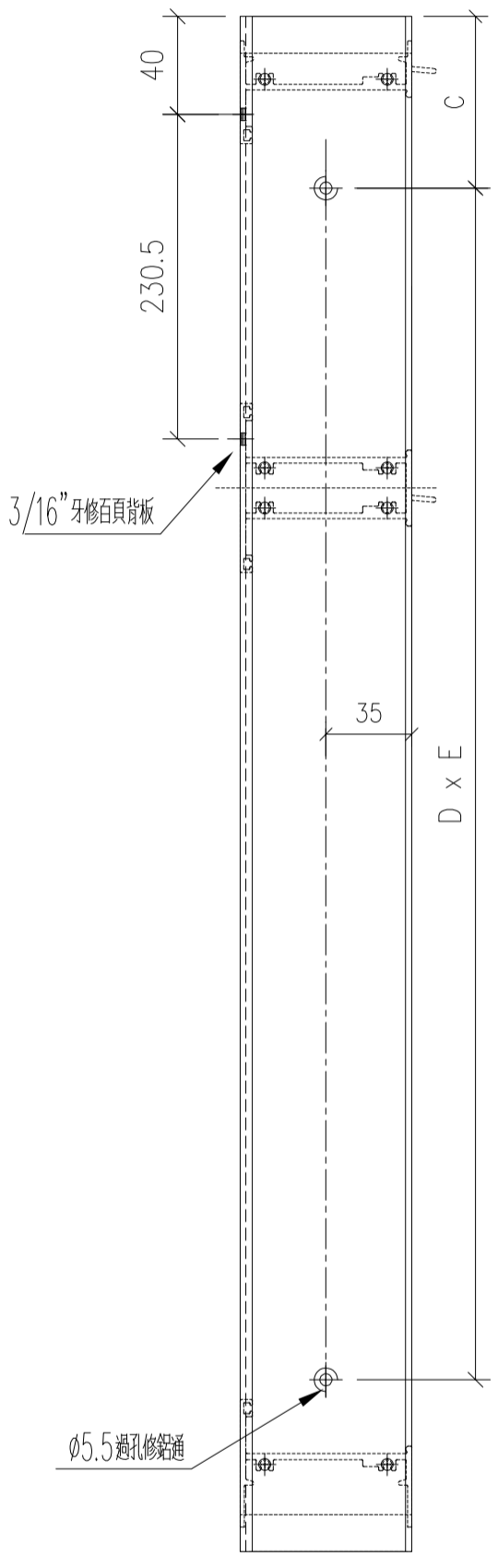
名稱	框邊左企	制圖	wsh	2022.07.08	修改	-	
材料	X85951	復核	-	-	日期	-	
顏色	JMQ213457 (古銅)	批准			圖號	85951-R4	



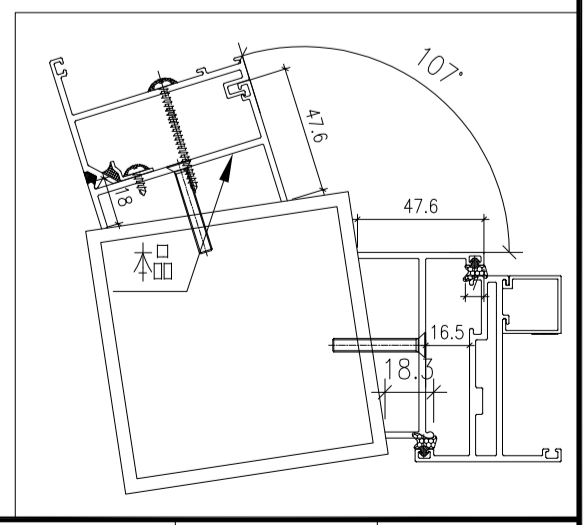
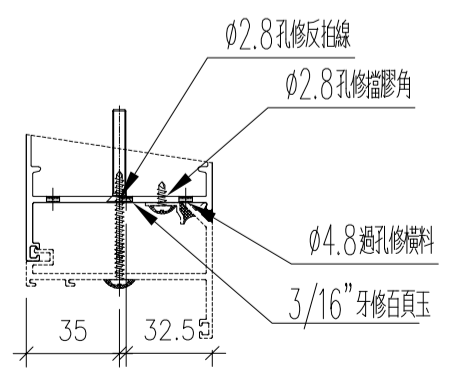
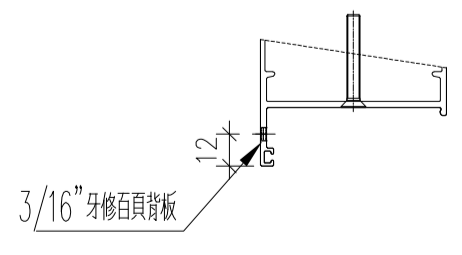
序號	物料編號	數量	L(W.O)	L1	L2	A	B	M	N	C	D	E	位置
1	85948-R1-01	1	1490	1520	1215	106	134	330	3	60	350	4	W20/T6
2													
3													
合計:		1											

工程號 J853

頂



注意：此轉角料是用邊企 X85948 削料

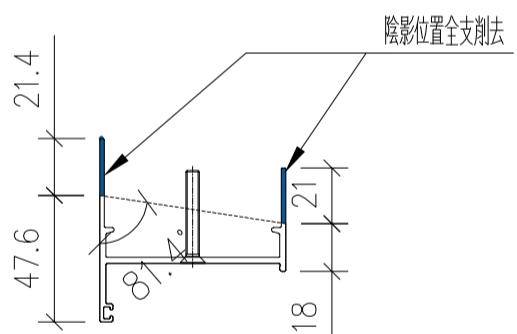
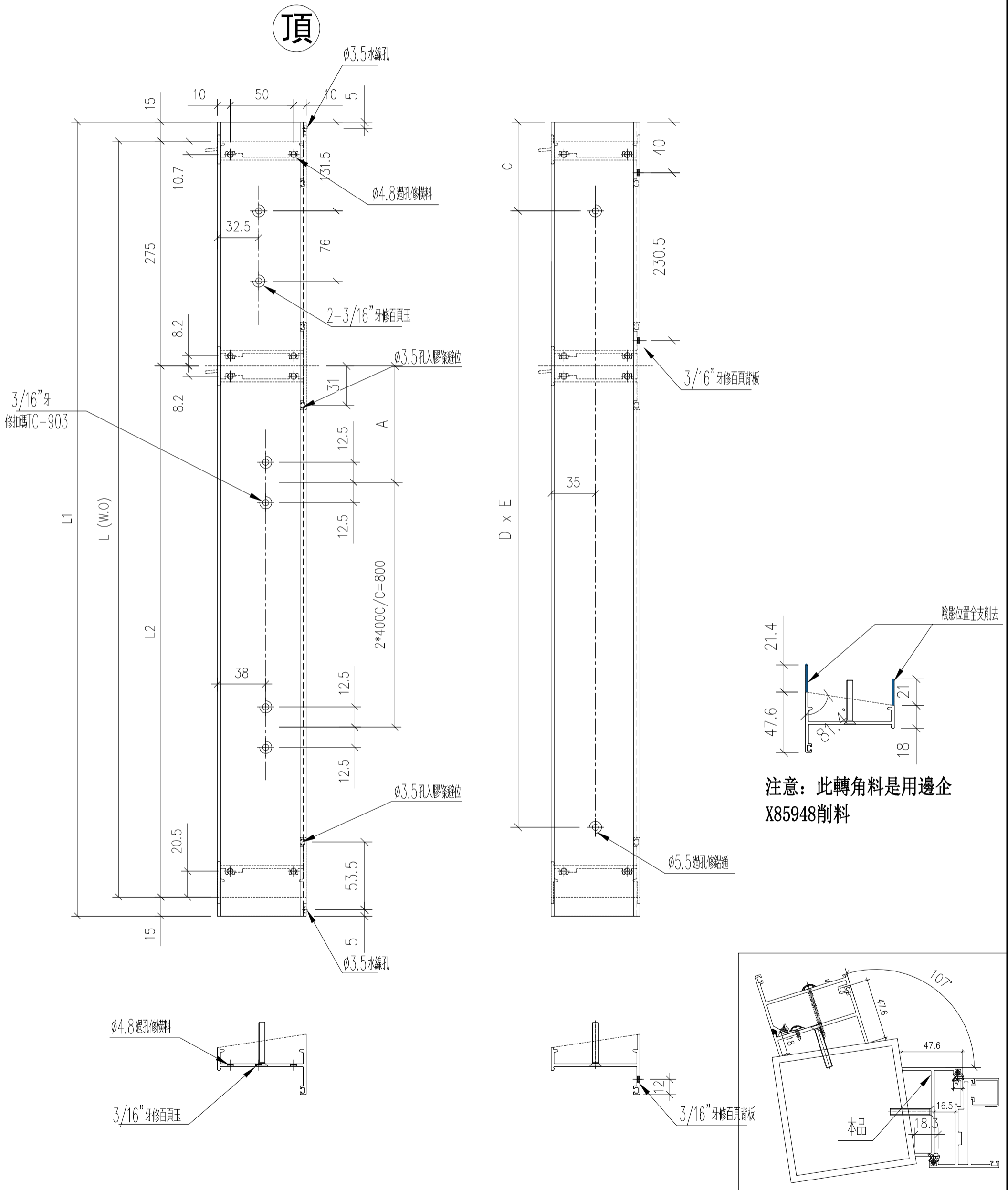


名稱	轉角框企	制圖	wsh	2022.07.08	修改	-		
材料	X85948	復核	-	-	日期	-		
顏色	JMQ213457 (古銅)	批准			圖號	85948-R1		

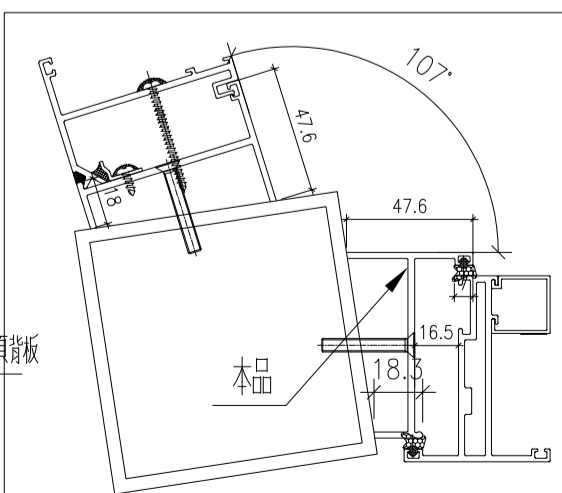


序號	物料編號	數量	L(W.O)	L1	L2	A	B	M	N	C	D	E	位置
1	85948-L1-01	1	1490	1520	1215	201				60	350	4	W20/T6
2													
3													
合計:		1											

工程號 J853



注意：此轉角料是用邊企 X85948 削料



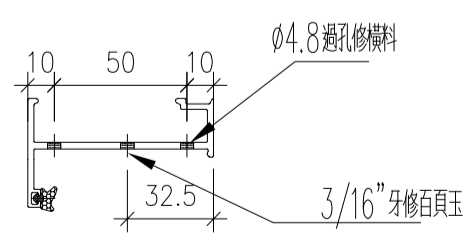
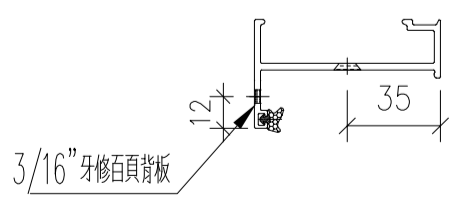
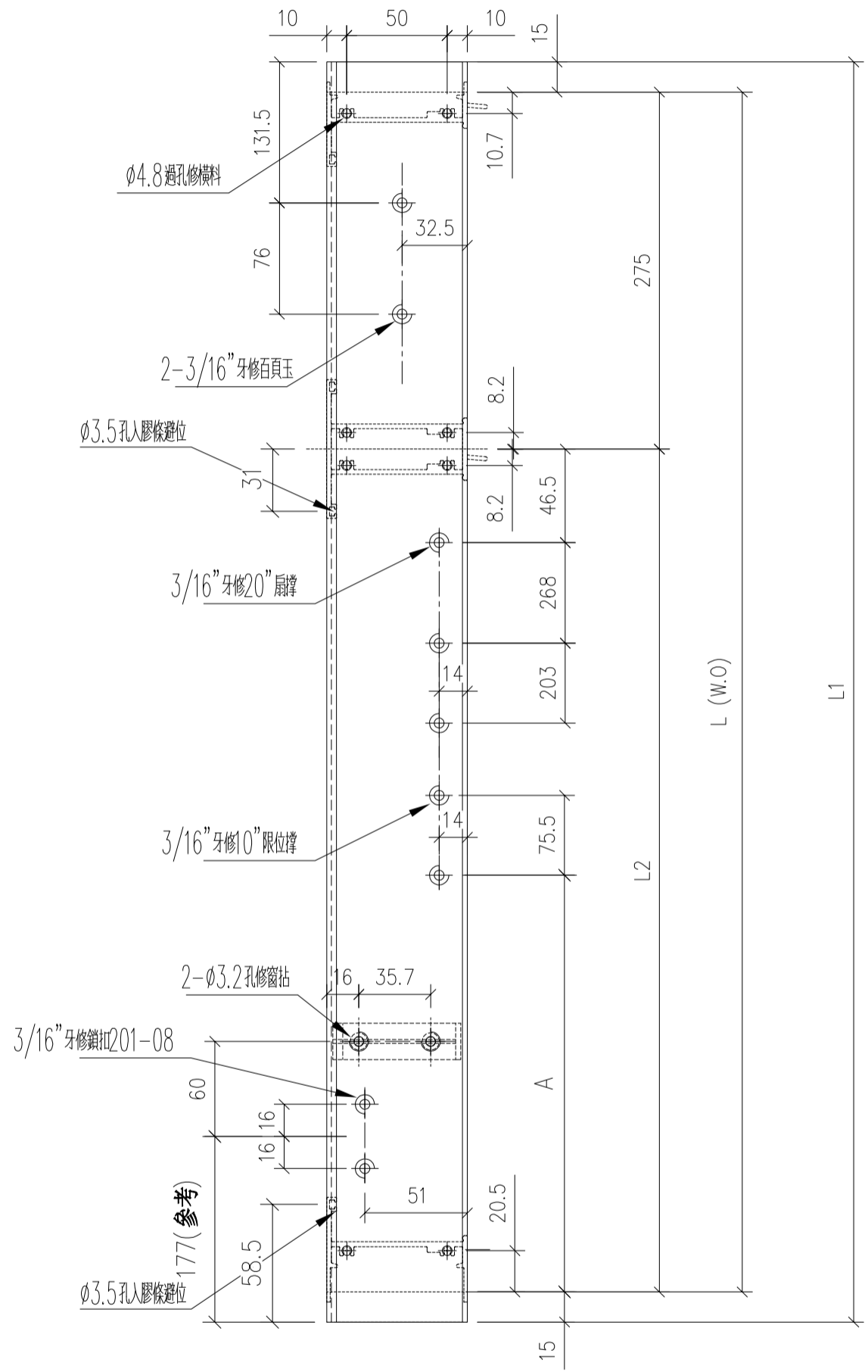
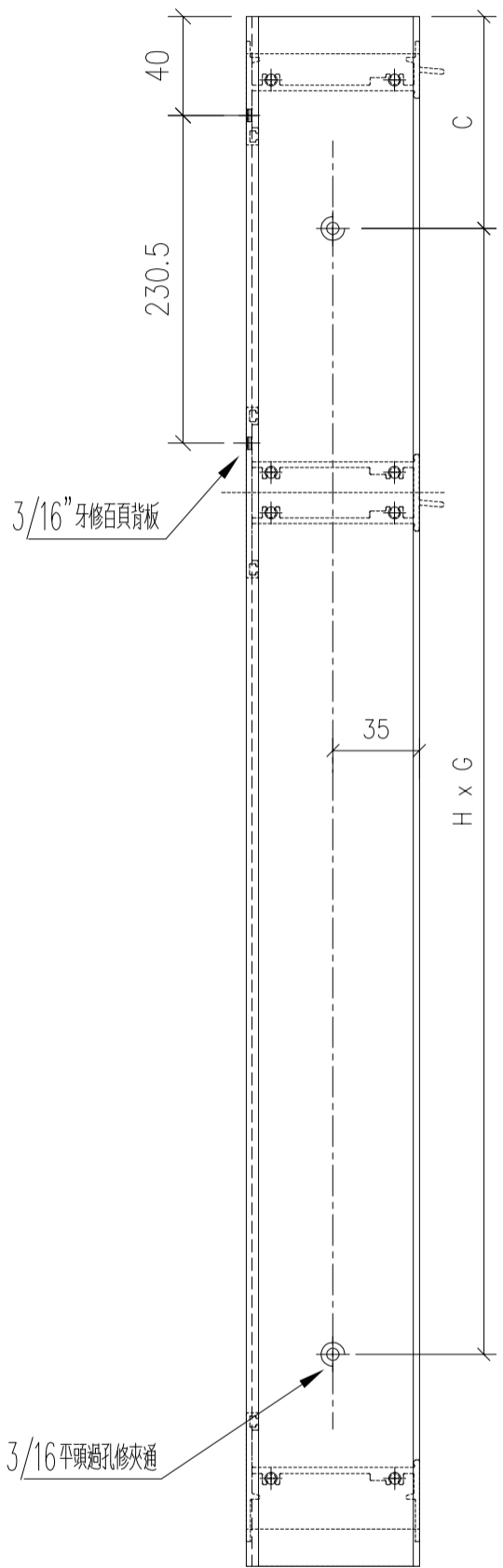
名稱	轉角框企	制圖	wsh	2022.07.08	修改	-		
材料	X85948	復核	-	-	日期	-		
顏色	JMQ213457 (古銅)	批准			圖號	85948-L1		



序號	物料編號	數量	L(W.O)	L1	L2	A	B	M	N	C	H	G	位置
1	85961-R1-01	1	1640	1670	1365	449				85	300	5	W13/T1
2													
3													
合計:		1											

工程號 J853

頂



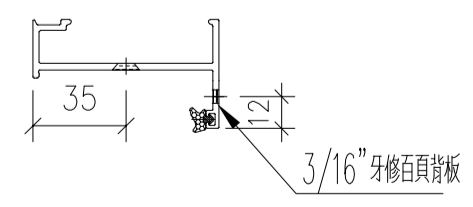
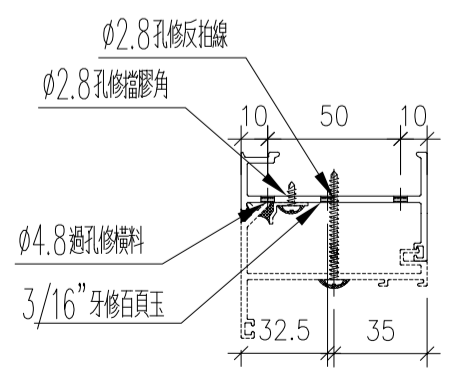
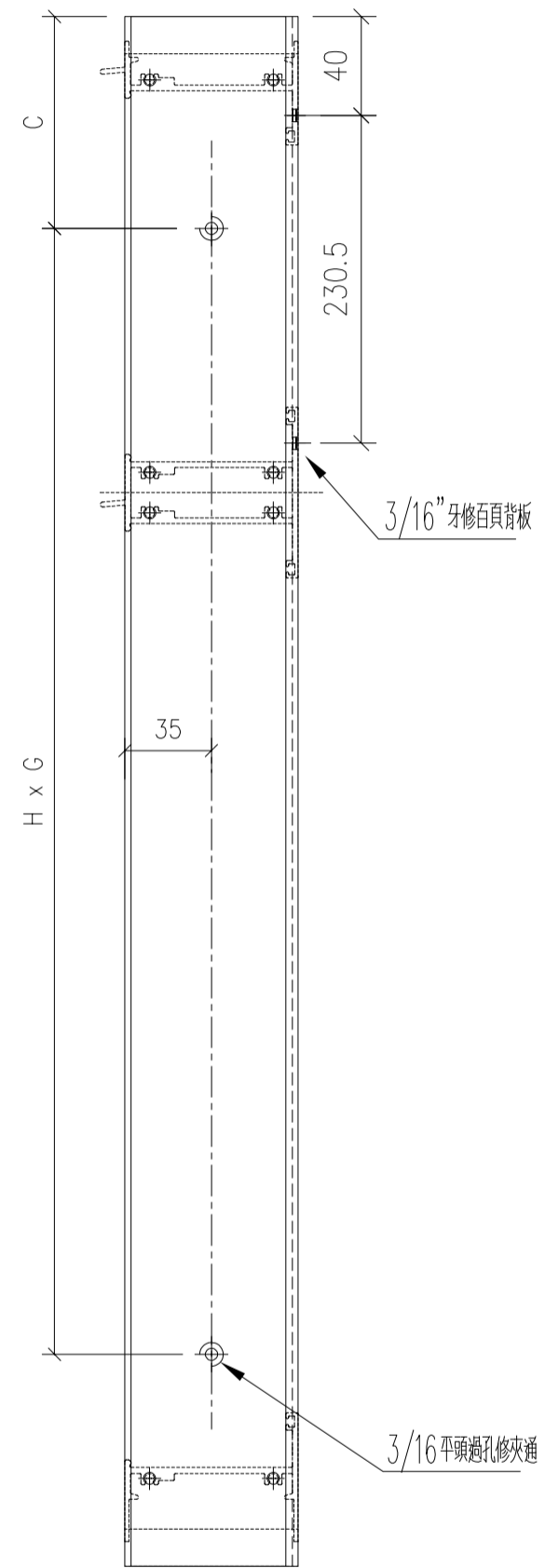
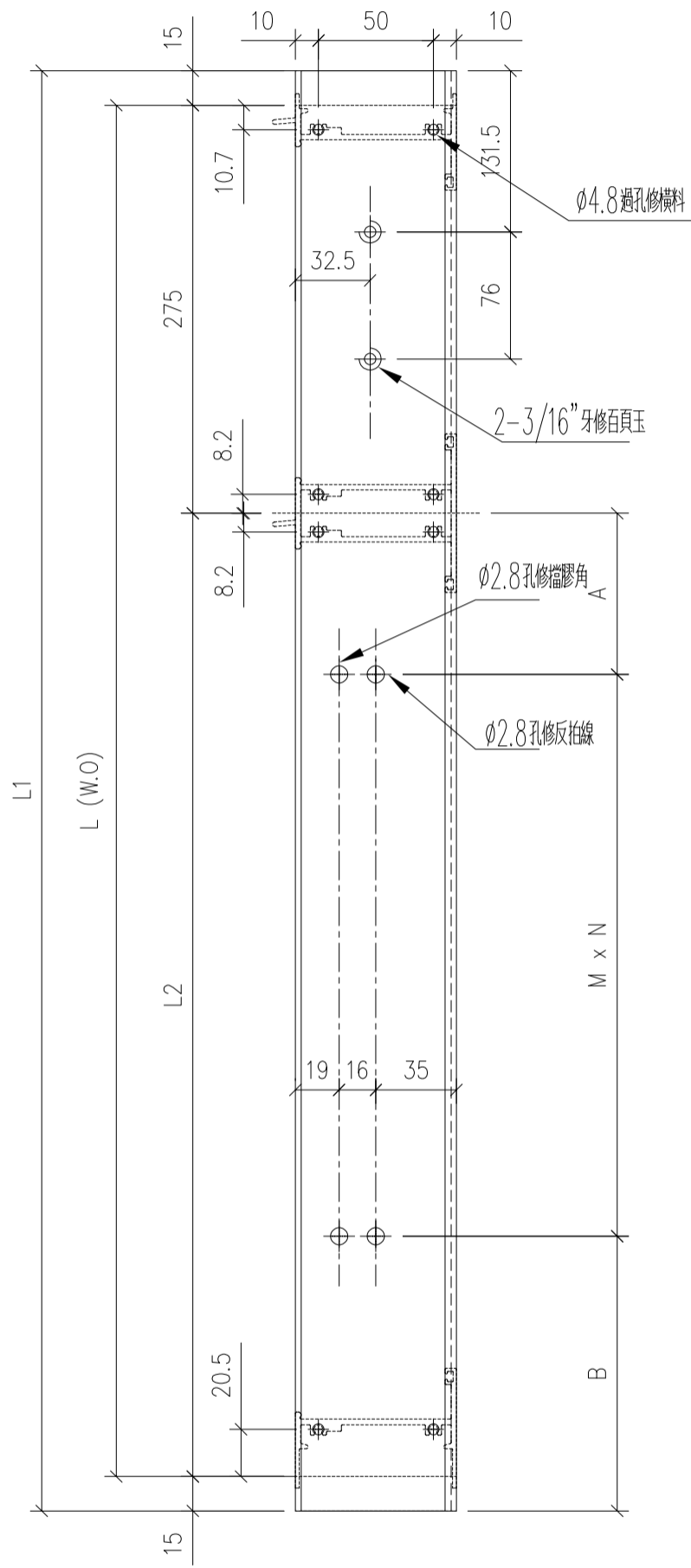
名稱	轉角框企	制圖	wsh	2022.07.08	修改	-		
材料	X85961	復核	-	-	日期	-		
顏色	JMQ213457 (古銅)	批准			圖號	85961-R1		



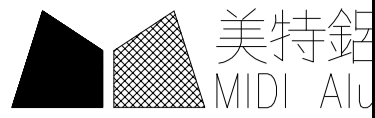
序號	物料編號	數量	L(W.O)	L1	L2	A	B	M	N	C	H	G	位置
1	85961-L1-01	1	1640	1670	1365	151	179	350	3	85	300	5	W13/T1
2													
3													
合計:		1											

工程號 J853

頂



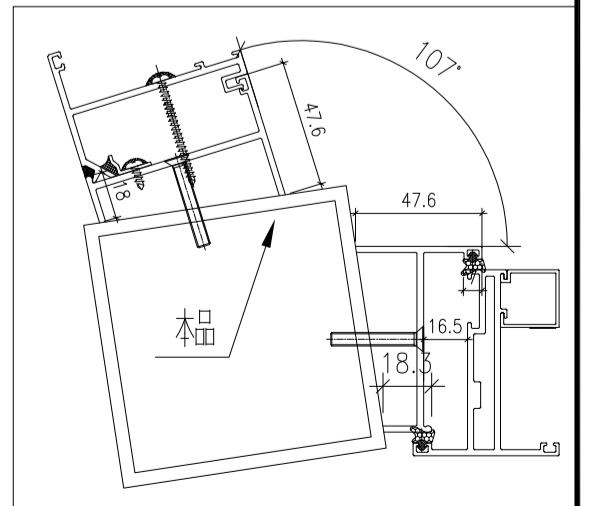
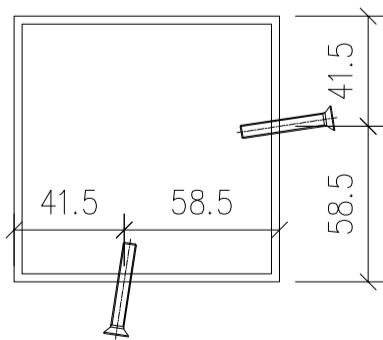
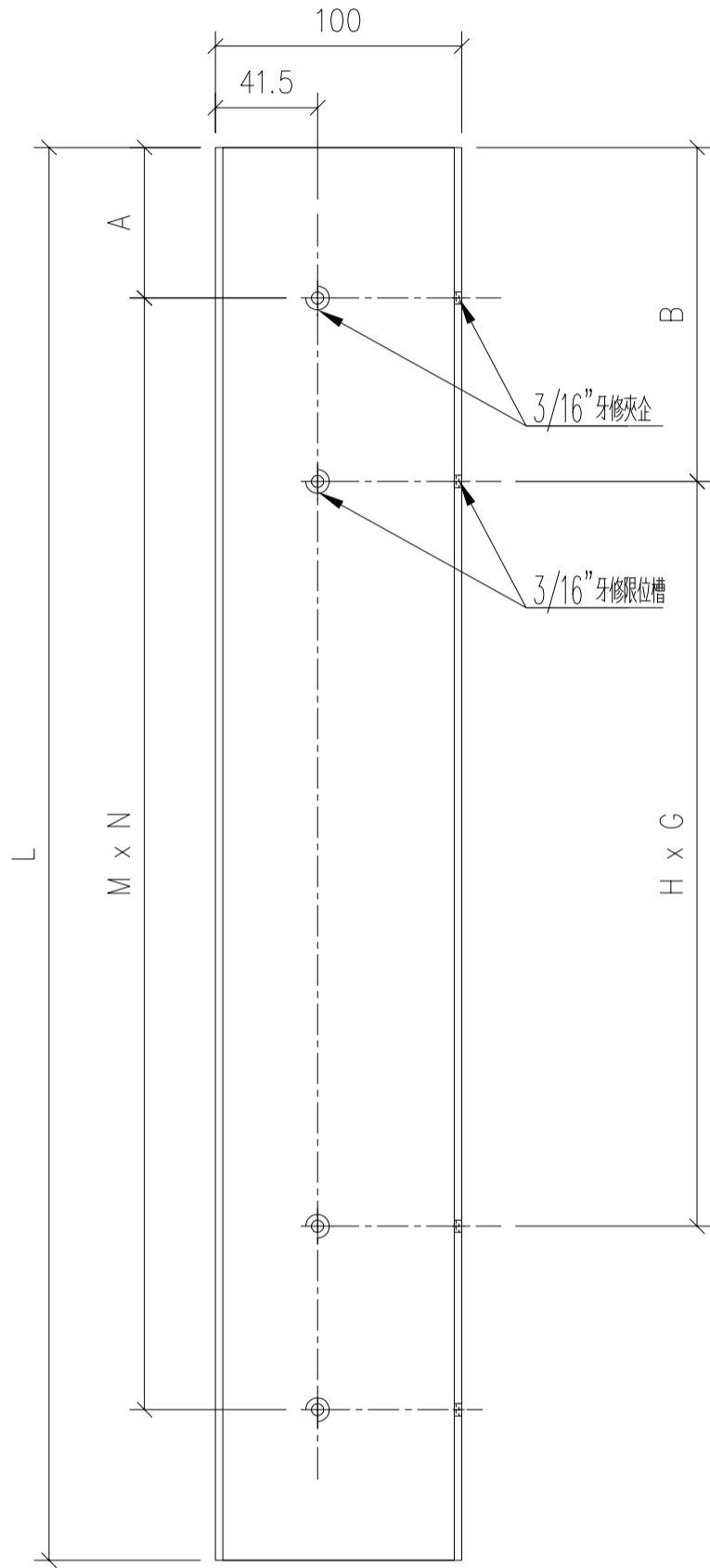
名稱	轉角框企	制圖	wsh	2022.07.08	修改	-		
材料	X85961	復核	-	-	日期	-		
顏色	JMQ213457 (古銅)	批准			圖號	85961-L1		



序號	物料編號	位置	數量	L	A	M	N	B	H	G
1	1001003-A-01	W20/T6	1	1520	60	350	4	235	350	3
合計			1							

工程號 J853

頂

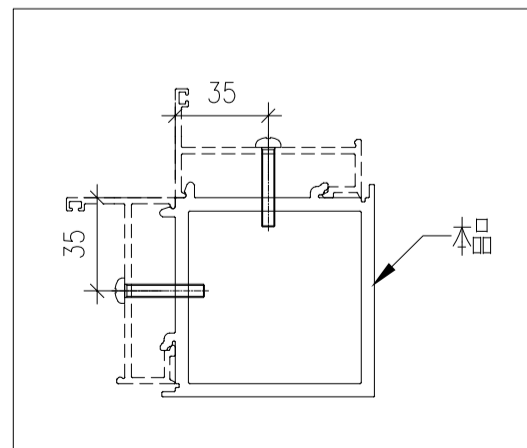
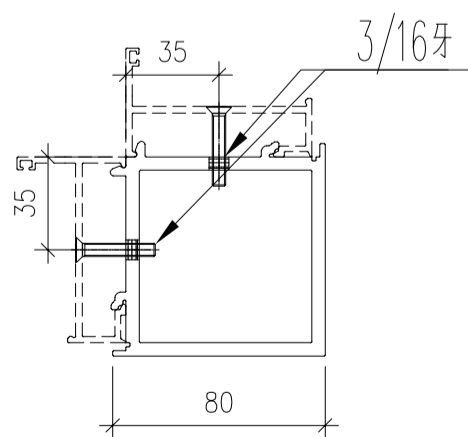
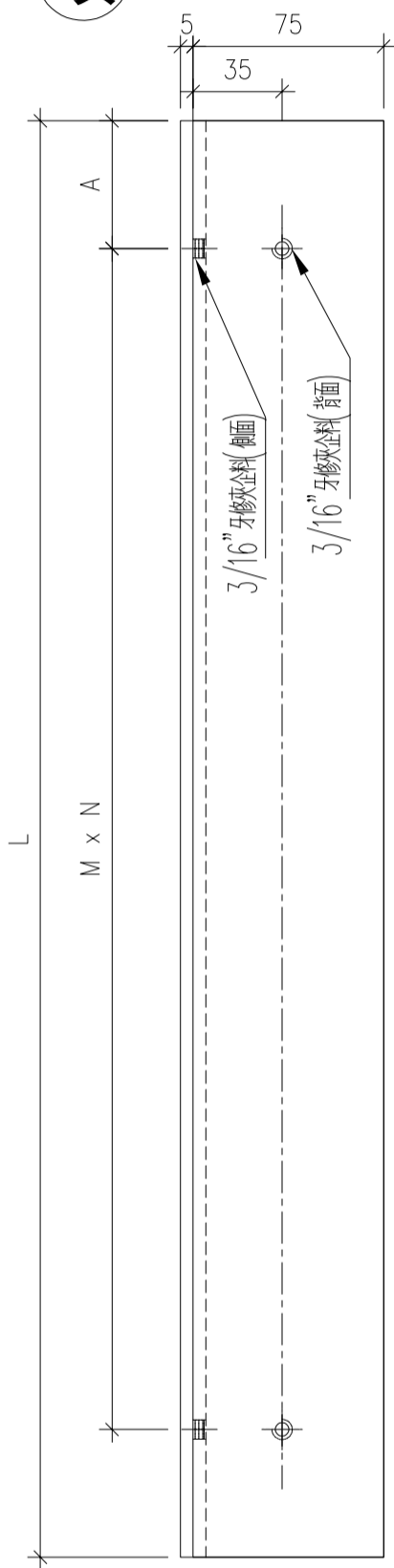


名稱	轉角框通	制圖	wsh	2022.07.08	修改	-		
材料	100*100*3通	復核	-	-	日期	-		
顏色	JMQ213457 (古銅)	批准			圖號	1001003-A		

序號	物料編號	數量	L	A	M	N		位置
1	85963-A-01	1	1670	85	300	5		W13/T1
2								
3								
合計:		1						

工程號 J853 地盤

頂

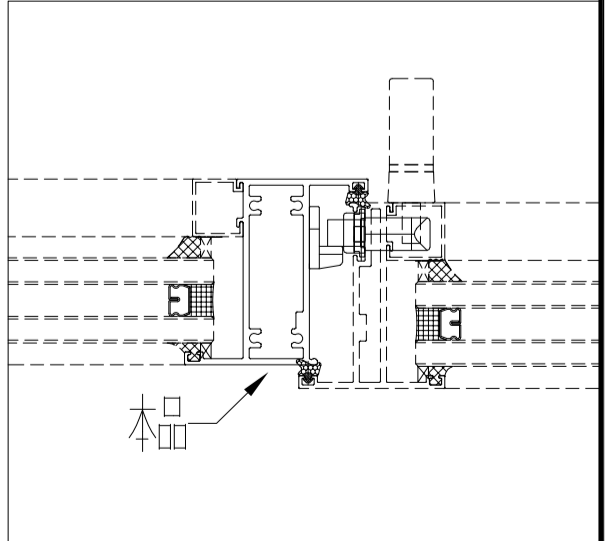
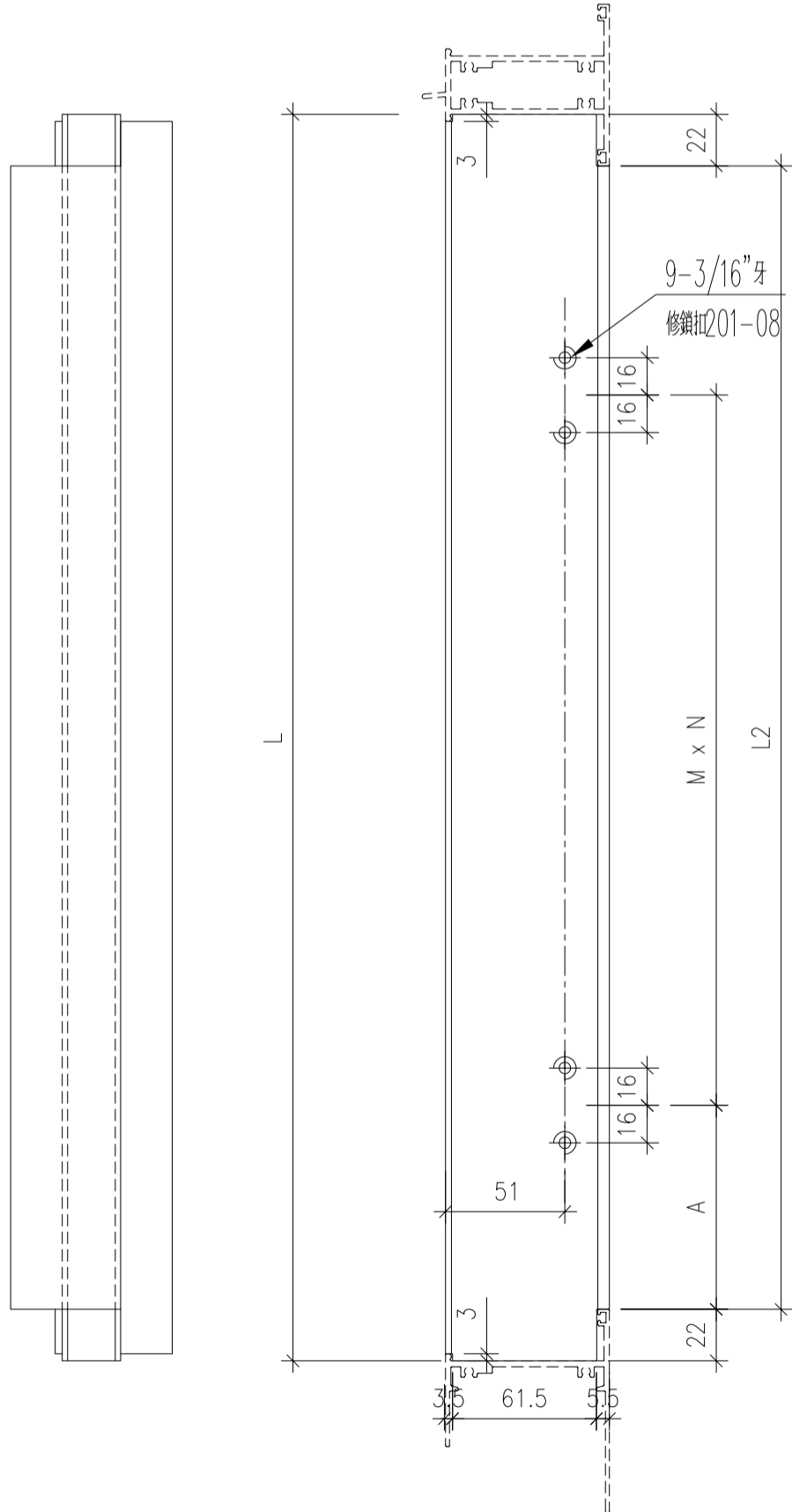
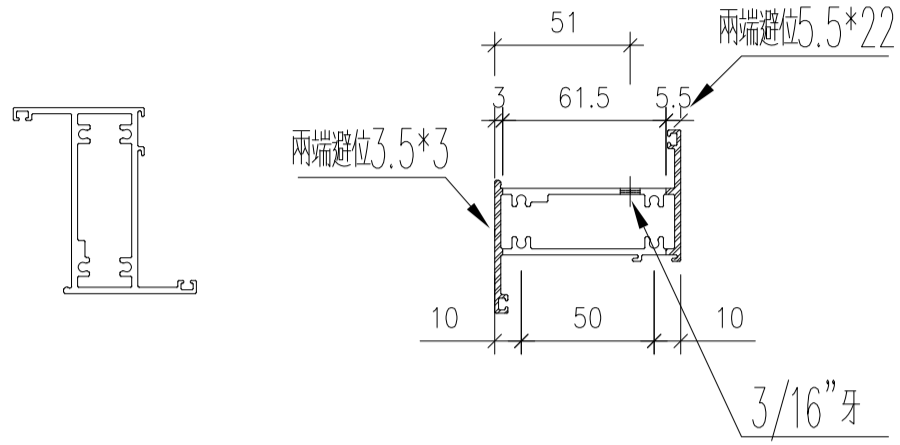


名稱	轉角框通	制圖	wsh	2022.07.08	修改	-		
材料	X85963	復核	-	-	日期	-		
顏色	JMQ213457 (古銅)	批准			圖號	85963-A		

序號	物料編號	位置	數量	L	L2	M	N	A
1	85955-A-01	W13/T1	1	1327.5	1283.5	558	2	84
2								
3								
4								
		合計	1					

工程號 J853 地盤 錦上路/延

頂



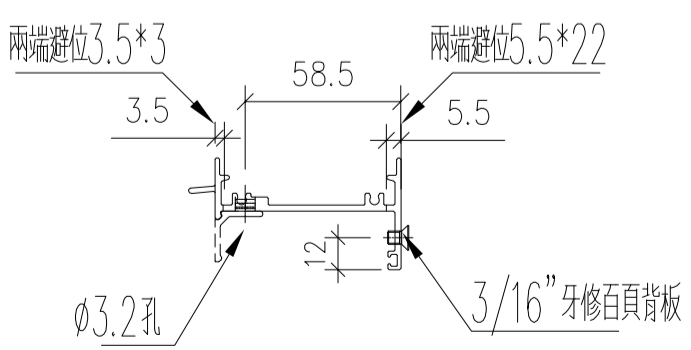
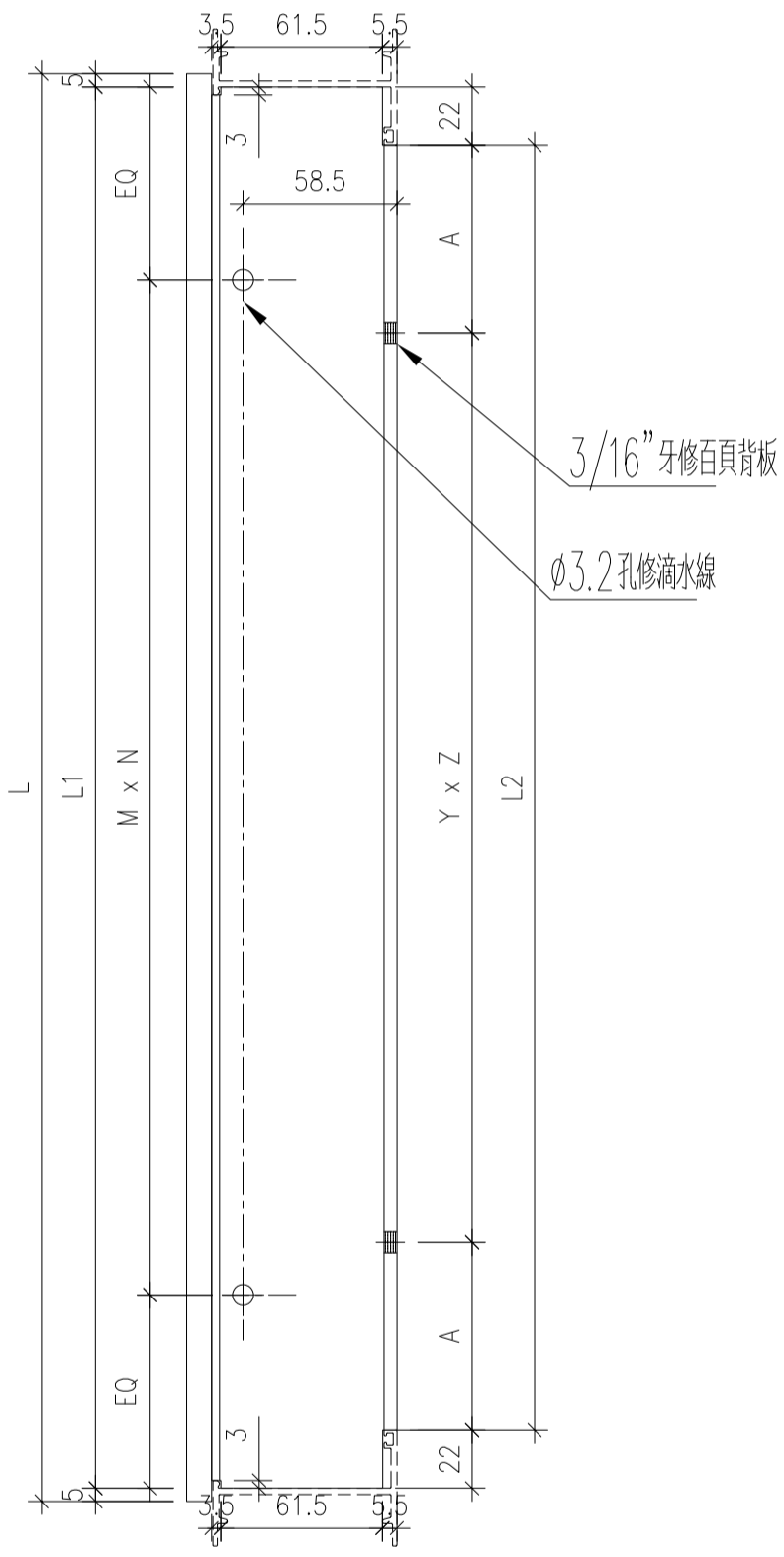
名稱	左梗右生中企	制圖	wsh	2022.07.08	修改	-		
材料	X85955	復核	-	-	日期	-		
顏色	JMQ213457 (古銅)	批准			圖號	85955-A		



工程號 J853 地盤

序號	物料編號	位置	數量	L	L1	L2	M	N	EQ	Y	Z
1	85949-A-01	W20/T6	1	945.5	935.5	891.5	250	3	92.75	316.3	1
2	85946-A-02	W20/T6	1	979	969	925	250	3	109.5	305.2	1
3	85946-A-03	W03/T1	1	1085	1075	1031	300	3	87.5	263.8	2
4	85946-A-04	W13/T1	1	643.5	633.5	589.5	250	2	66.75	306.8	0
5	85946-A-05	W13/T1	1	1083.5	1073.5	1029.5	300	3	86.75	263.4	2
		合計	5								

右



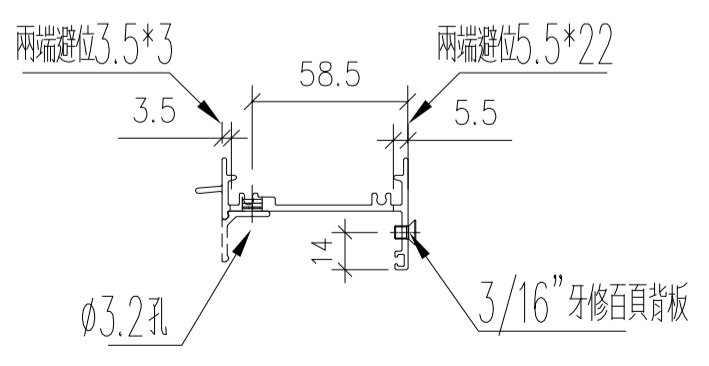
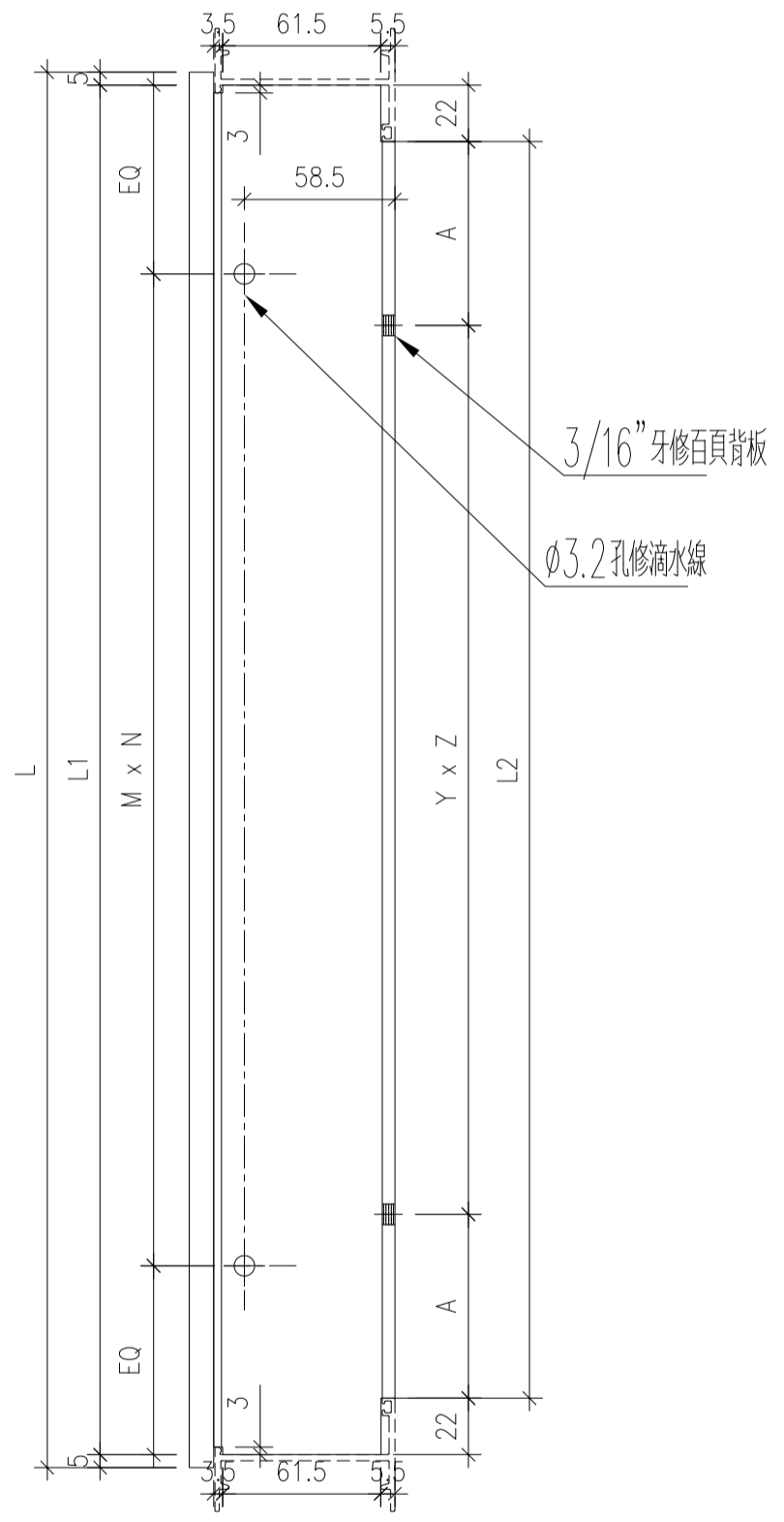
名稱	生頂橫	制圖	wsh	2022.07.08	修改	-	
材料	X85949	復核	-	-	日期	-	
顏色	JMQ213457 (古銅)	批准			圖號	85949-A	



工程號 J853 地盤

序號	物料編號	位置	數量	L	L1	L2	M	N	EQ	Y	Z	A
1	85946-B-01	L11/T1	1	1480	1470	1426	300	4	135	290	3	278
2	85946-B-02	L12/T1	1	1185	1175	1131	300	3	137.5	288.8	2	276.8
3	85946-B-03	L13/T1	1	210	200	156	150	1	25	180	0	168
4	85946-B-04	L14/T1	1	660	650	606	250	2	75	315	0	303
		合計	4									

右



名稱	生頂橫	制圖	wsh	2022.07.08	修改	-	
材料	X85949	復核	-	-	日期	-	
顏色	JMQ213457 (古銅)	批准			圖號	85949-B	

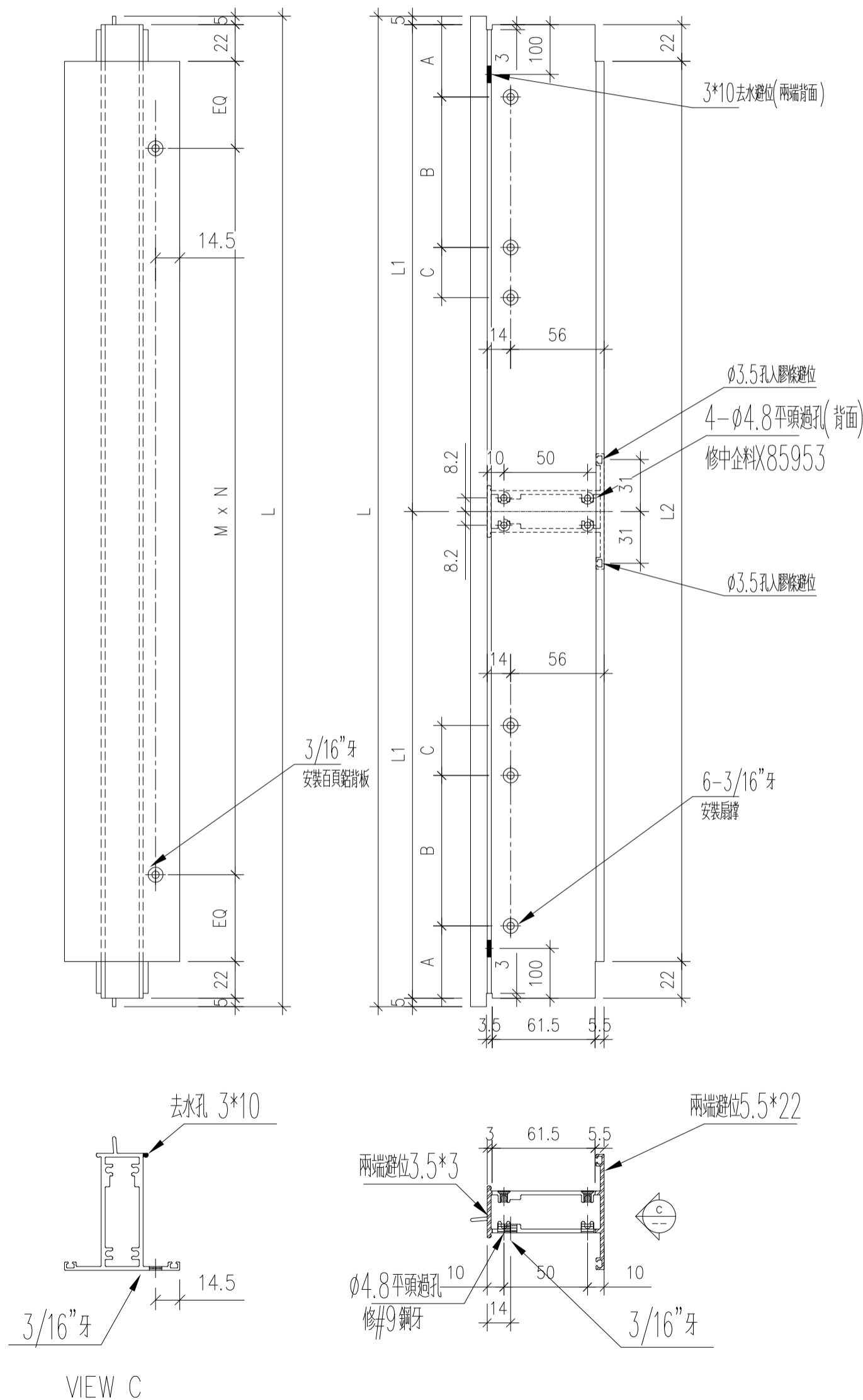


美特鋁質
MIDI Alumi

序號	物料編號	位置	數量	L	L1	L2	扇撐長度	A	B	C	M	N	EQ
1	85954-A-01	W20/T6	1	945.5	467.75	891.5	12"	35	224	44.5	305.2	2	293.2
2	85954-A-02	W03/T1	1	1085	537.5	1031	14"	31.5	239.5	70.5	263.8	2	251.8
3													
4													
5													
6													
		合計	2										

工程號 J853 地

右



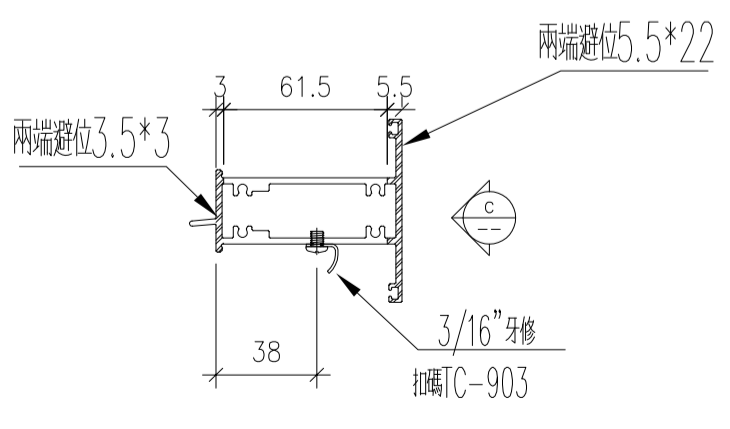
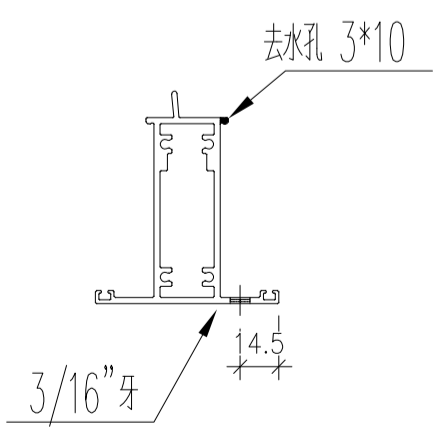
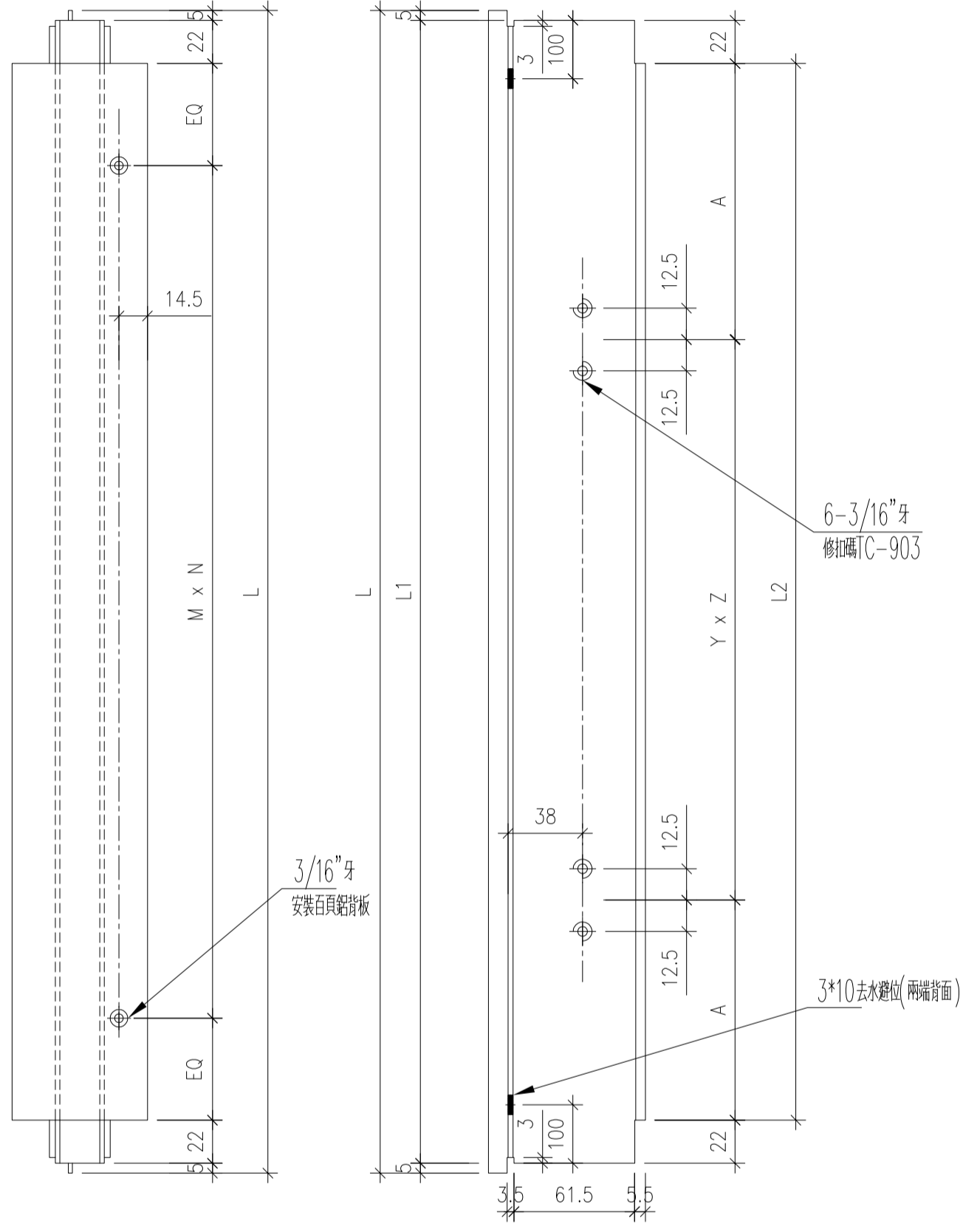
VIEW C

名稱	生中橫	制圖	wsh	2022.07.08	修改	-	
材料	X85954	復核	-	-	日期	-	
顏色	JMQ213457 (古銅)	批准			圖號	85954-A	



序號	物料編號	位置	數量	L	L1	L2	扇撐長度	A	Y	Z	M	N	EQ
1	85954-B-01	W13/T1	1	643.5	633.5	589.5		144.75	300	1	306.8	0	294.8
2													
3													
合計			1										

右



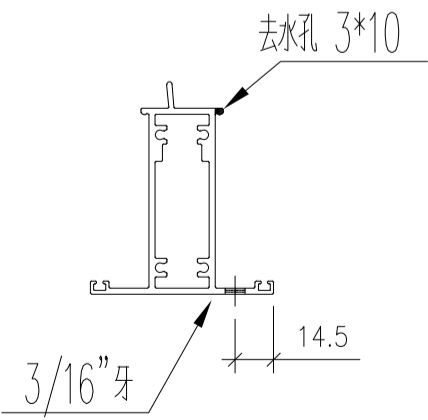
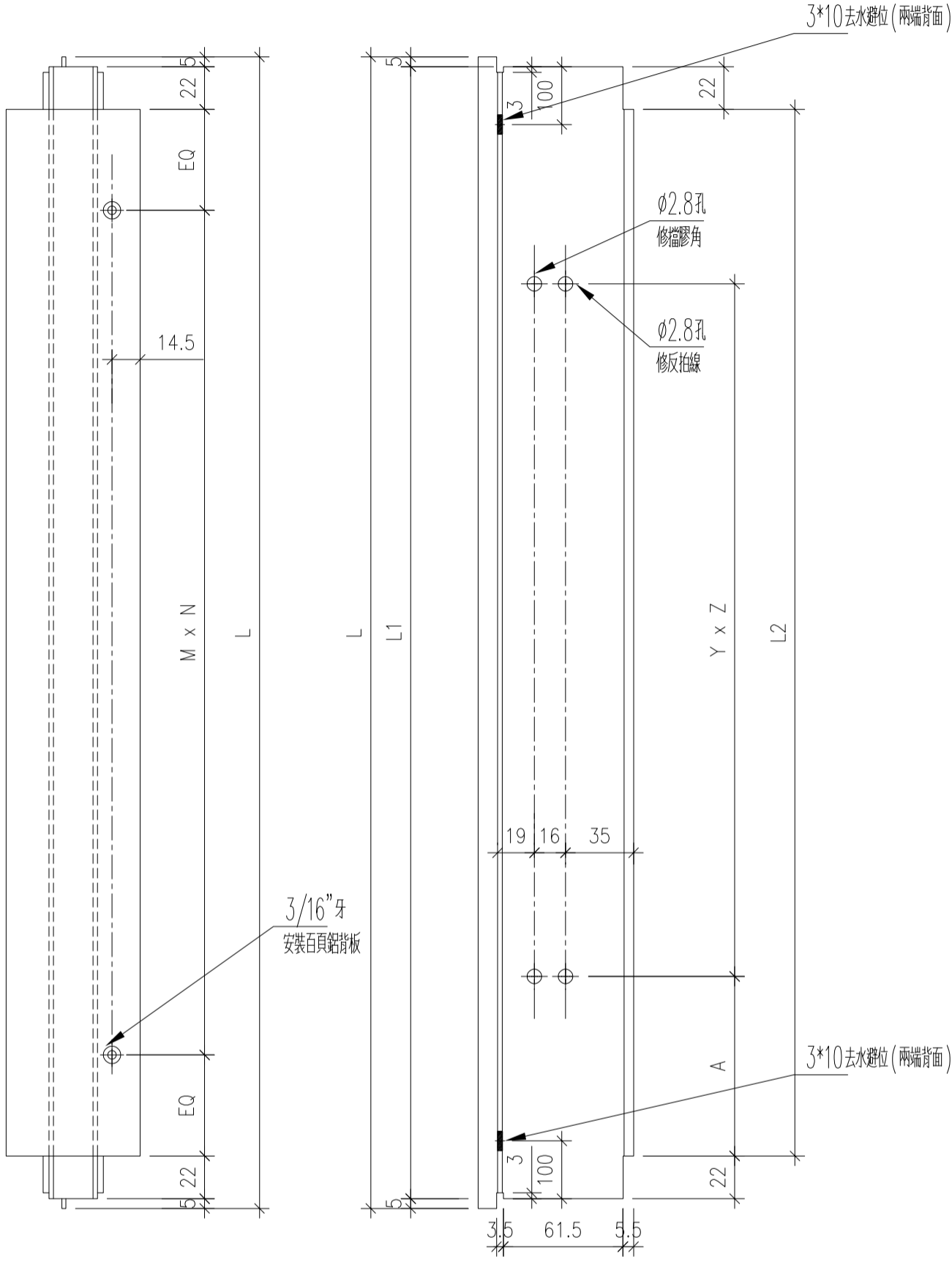
名稱	生中橫	制圖	wsh	2022.07.08	修改	-	
材料	X85954	復核	-	-	日期	-	
顏色	JMQ213457 (古銅)	批准			圖號	85954-B	



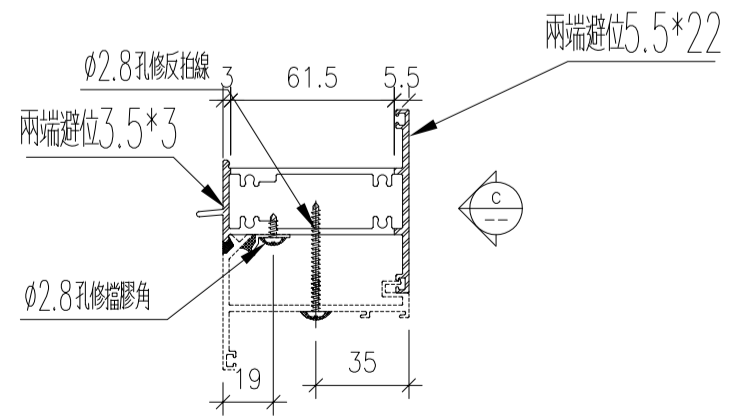
序號	物料編號	位置	數量	L	L1	L2		A	Y	Z	M	N	EQ
1	85954-C-01	W20/T6	1	979	969	925		42.5	280	3	316.3	1	304.3
2													
合計			1										

工程號 J853 地

右



VIEW C



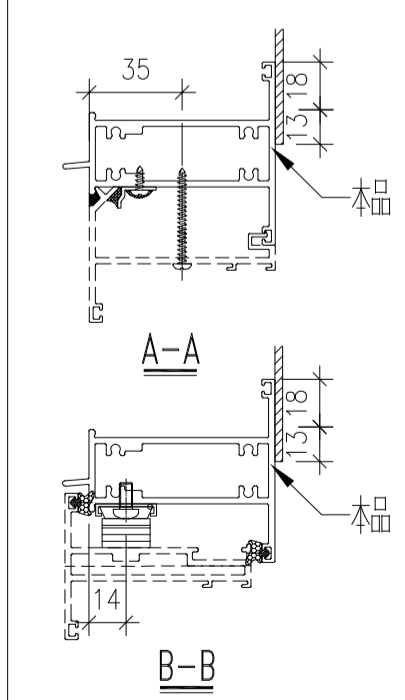
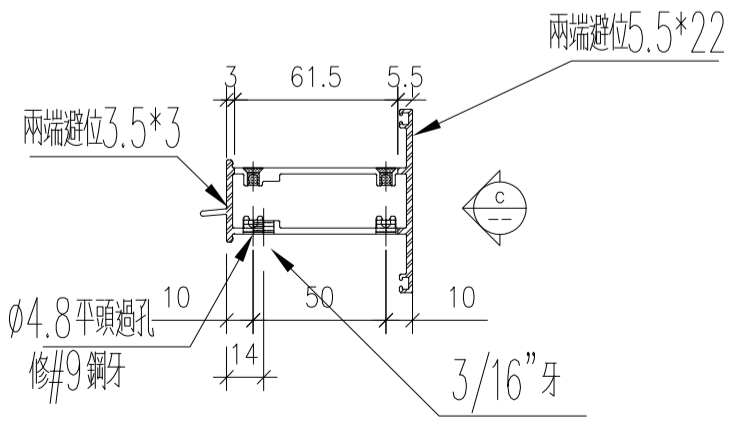
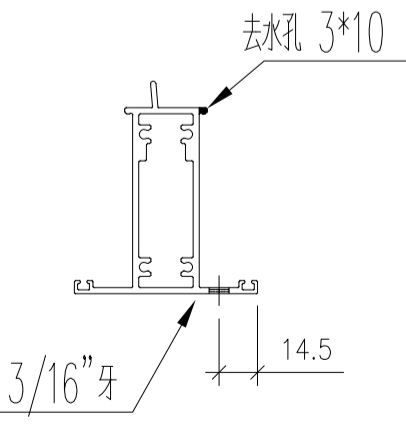
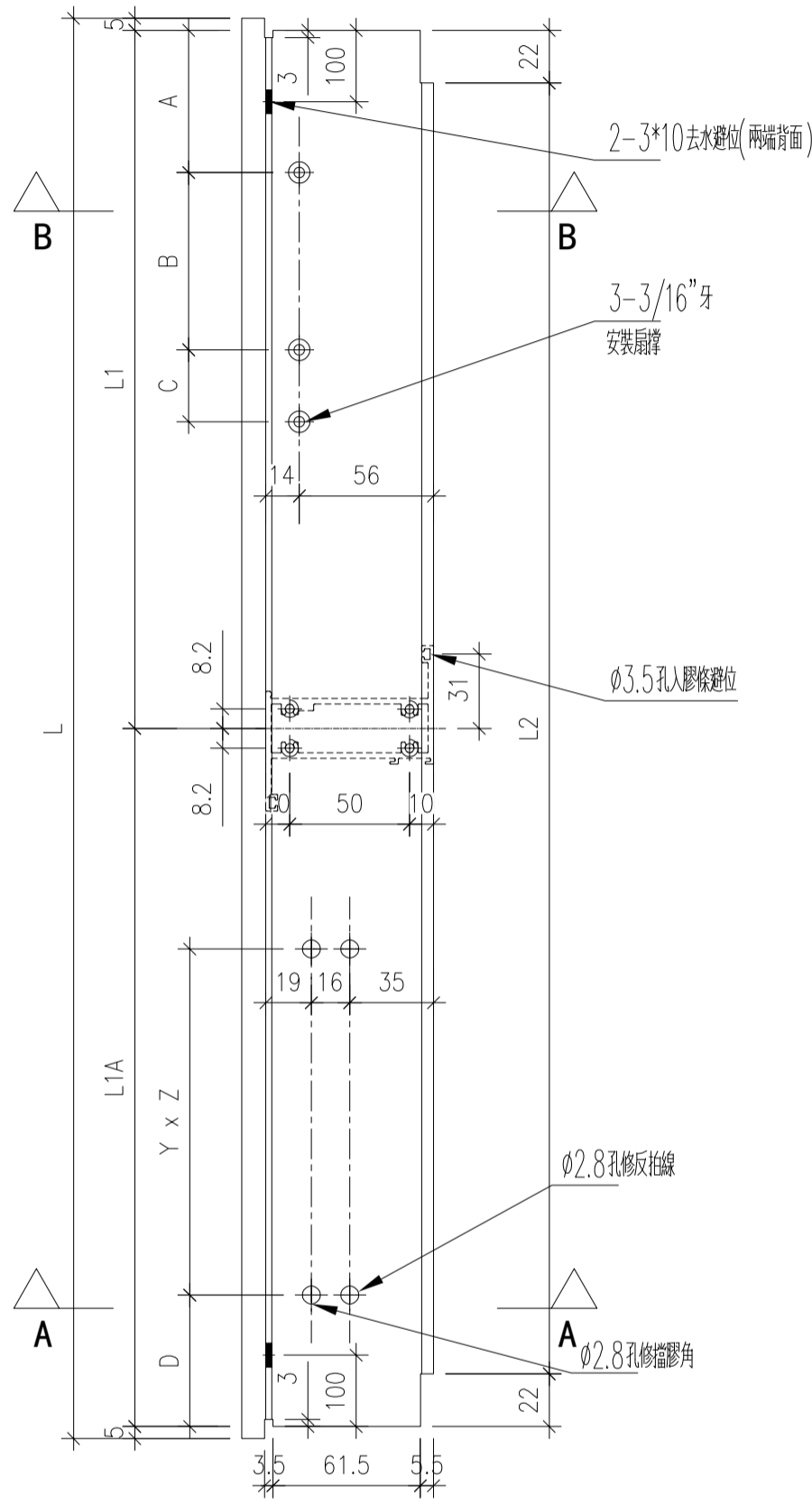
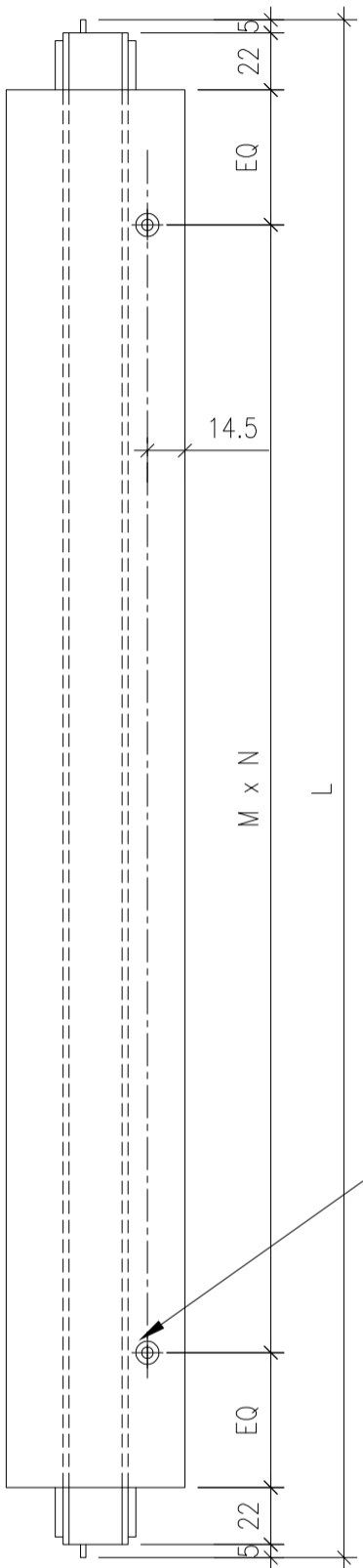
名稱	生中橫	制圖	wsh	2022.07.08	修改	-	
材料	X85954	復核	-	-	日期	-	
顏色	JMQ213457 (古銅)	批准			圖號	85954-C	



序號	物料編號	位置	數量	L	L1	L1A	L2	扇撐長度	A	B	C	M	N	EQ	Y	Z	D
1	85954-D-01	W13/T1	1	1083.5	560	513.5	1029.5	14"	31.5	239.5	70.5	263.4	2	251.4	200	2	65
2																	
3																	
合計			1														

工程號 J853

右

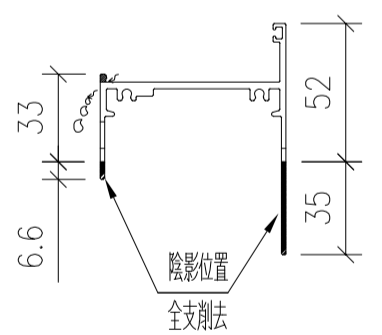
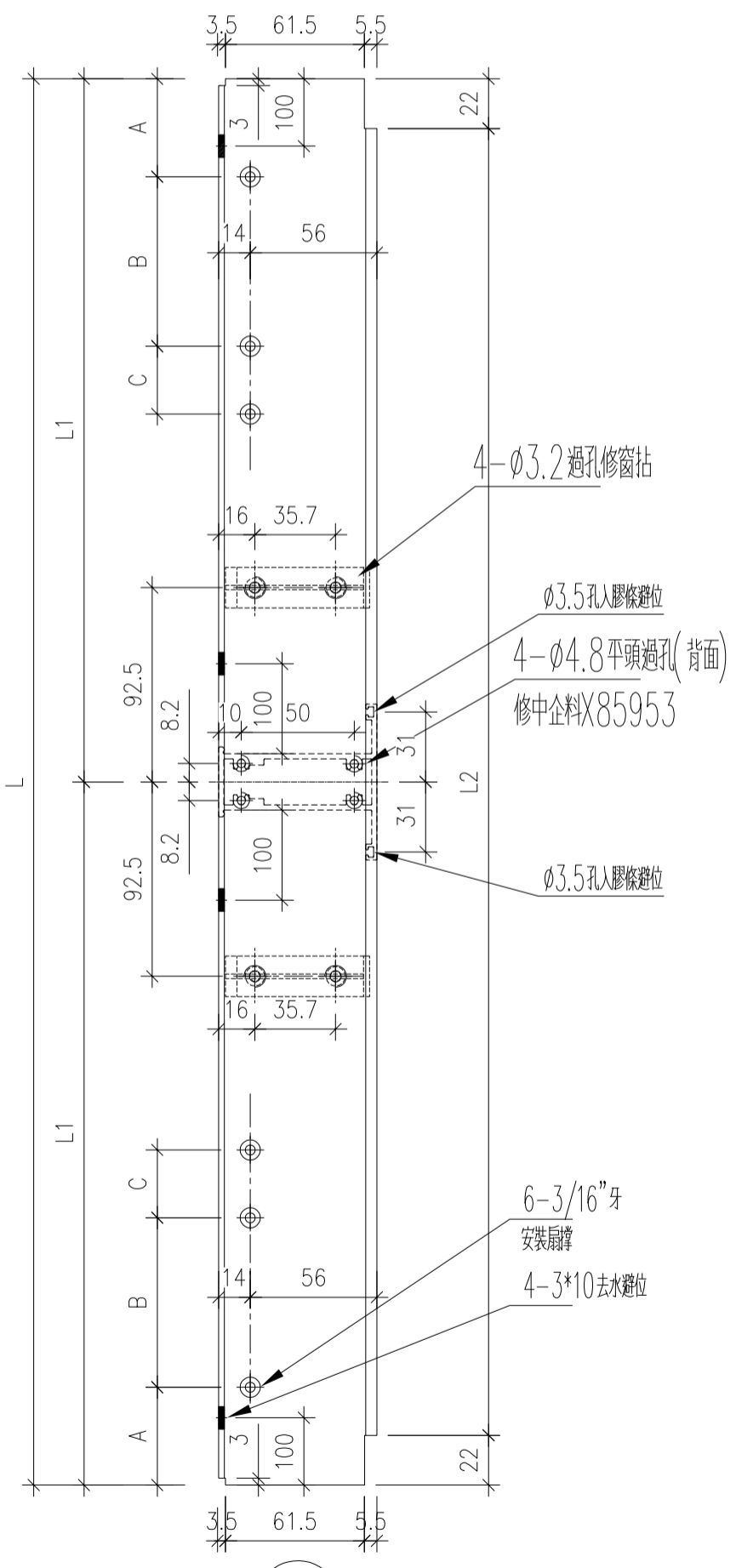
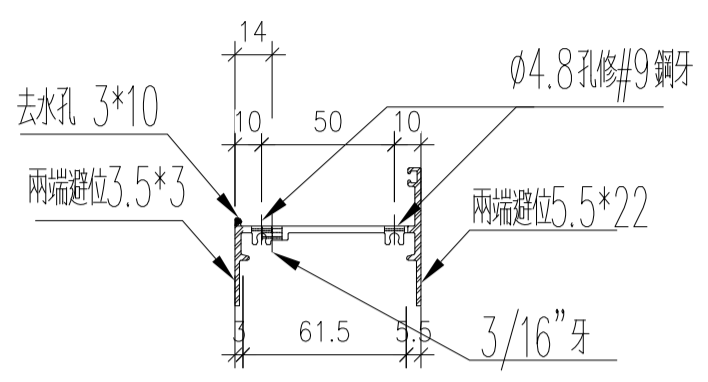


名稱	生中橫	制圖	wsh	2022.07.08	修改	-
材料	X85954	復核	-	-	日期	-
顏色	JMQ213457 (古銅)	批准			圖號	85954-D



序號	物料編號	位置	數量	L	L1	L2	扇撐長度	A	B	C	EQ
1	85947-A-01	W20/T6	1	935.5	467.75	891.5	12"	35	224	44.5	
2	85947-A-02	W03/T1	1	1075	537.5	1031	14"	31.5	239.5	70.5	
3											
4											
		合計	2								

工程號 J853



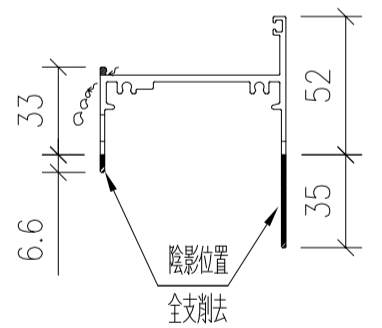
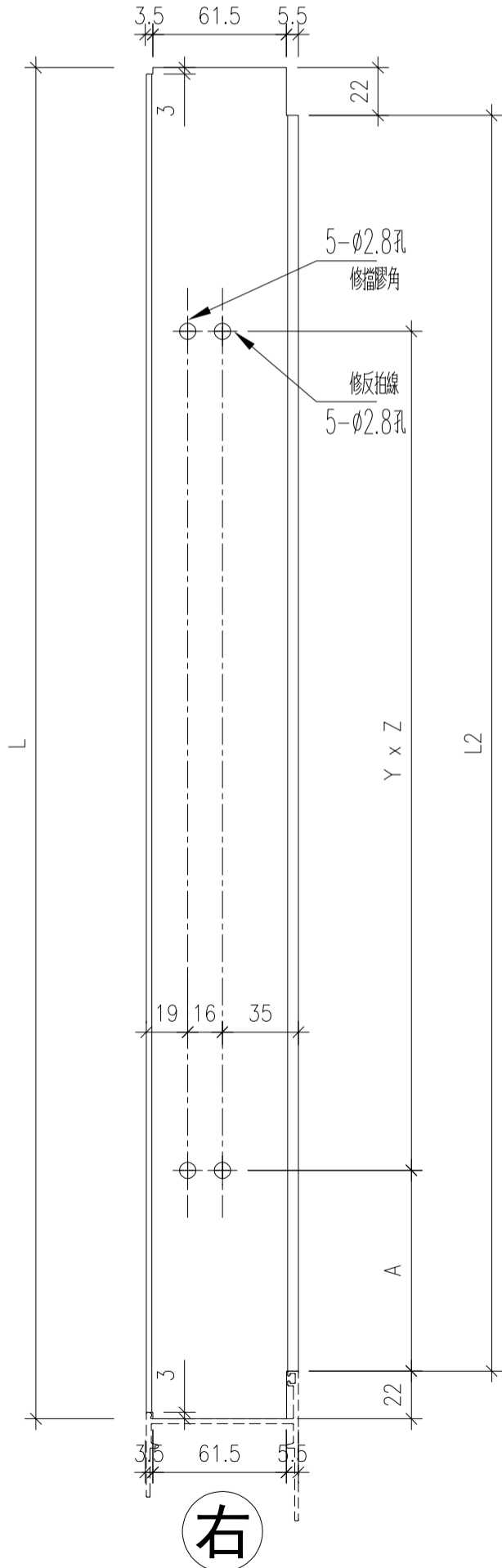
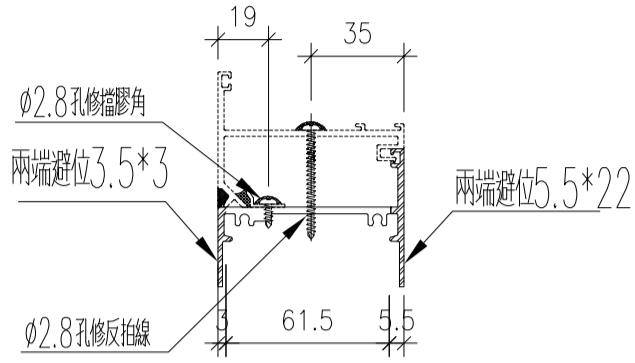
右

名稱	底橫	制圖	wsh	2022.07.08	修改	-		
材料	X85947-鋁	復核	-	-	日期	-		
顏色	JMQ213457 (古銅)	批准			圖號	85947-A		



序號	物料編號	位置	數量	L	L2	A	Y	Z	EQ
1	85947-B-01	W20/T6	1	969	925	42.5	280	3	
2									
		合計	1						

工程號 J853

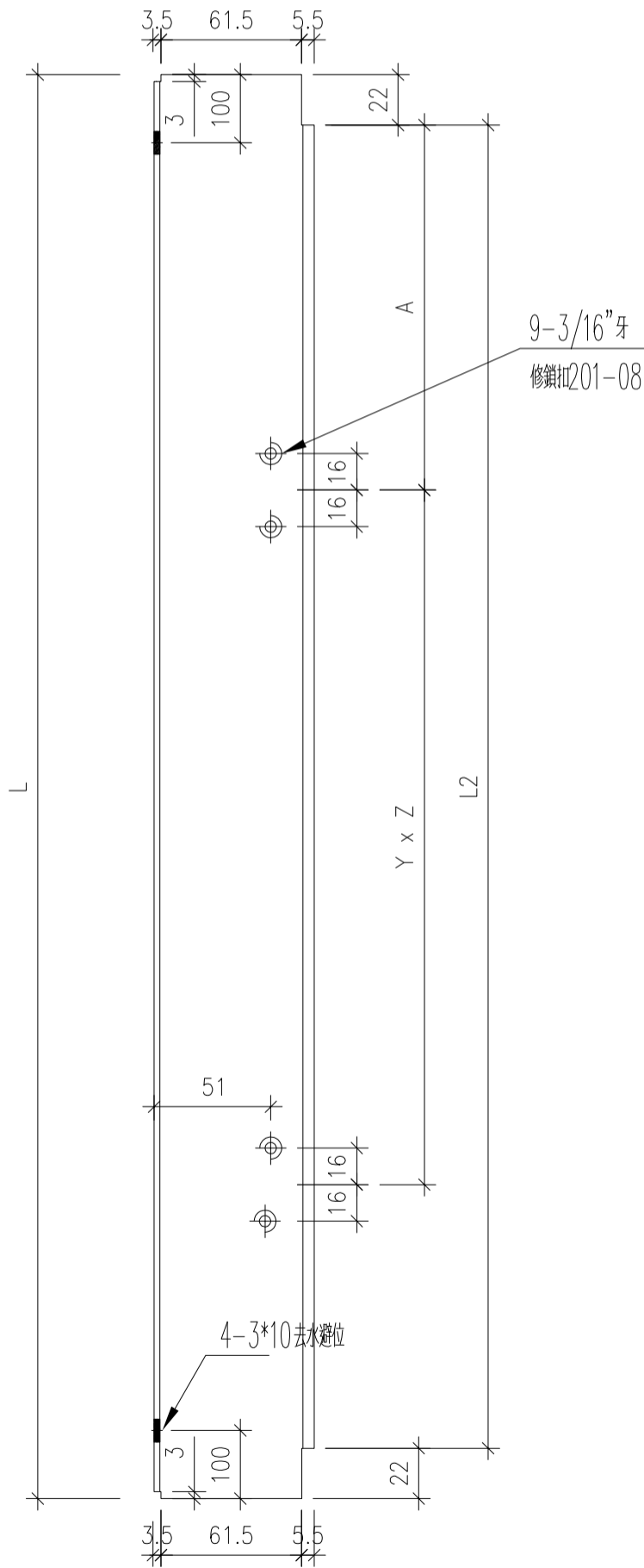
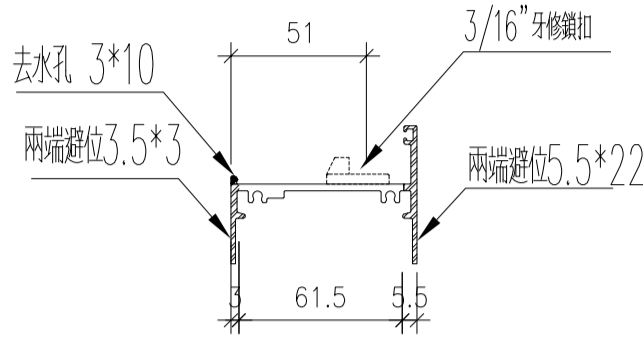


名稱	底橫	制圖	wsh	2022.07.08	修改	-		
材料	X85947-鋁	復核	-	-	日期	-		
顏色	JMQ213457 (古銅)	批准			圖號	85947-B		

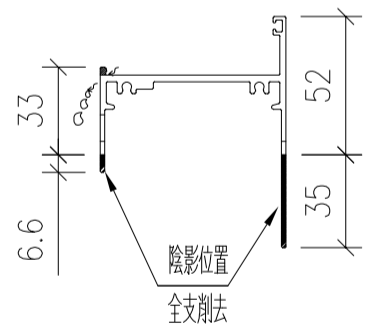


序號	物料編號	位置	數量	L	L2	A	Y	Z	EQ
1	85947-C-01	W13/T1	1	633.5	589.5	114	361.5	1	
2									
3									
		合計	1						

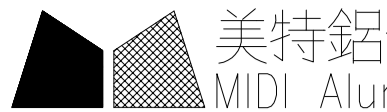
工程號 J853 地盤



右

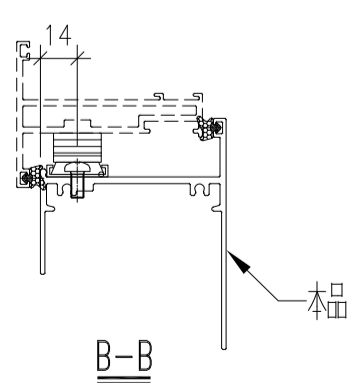
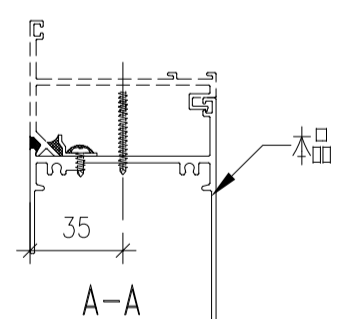
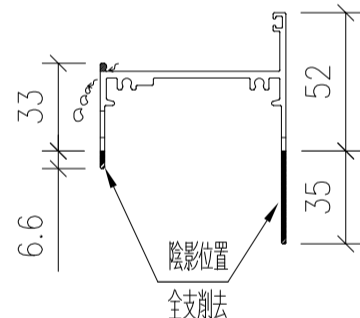
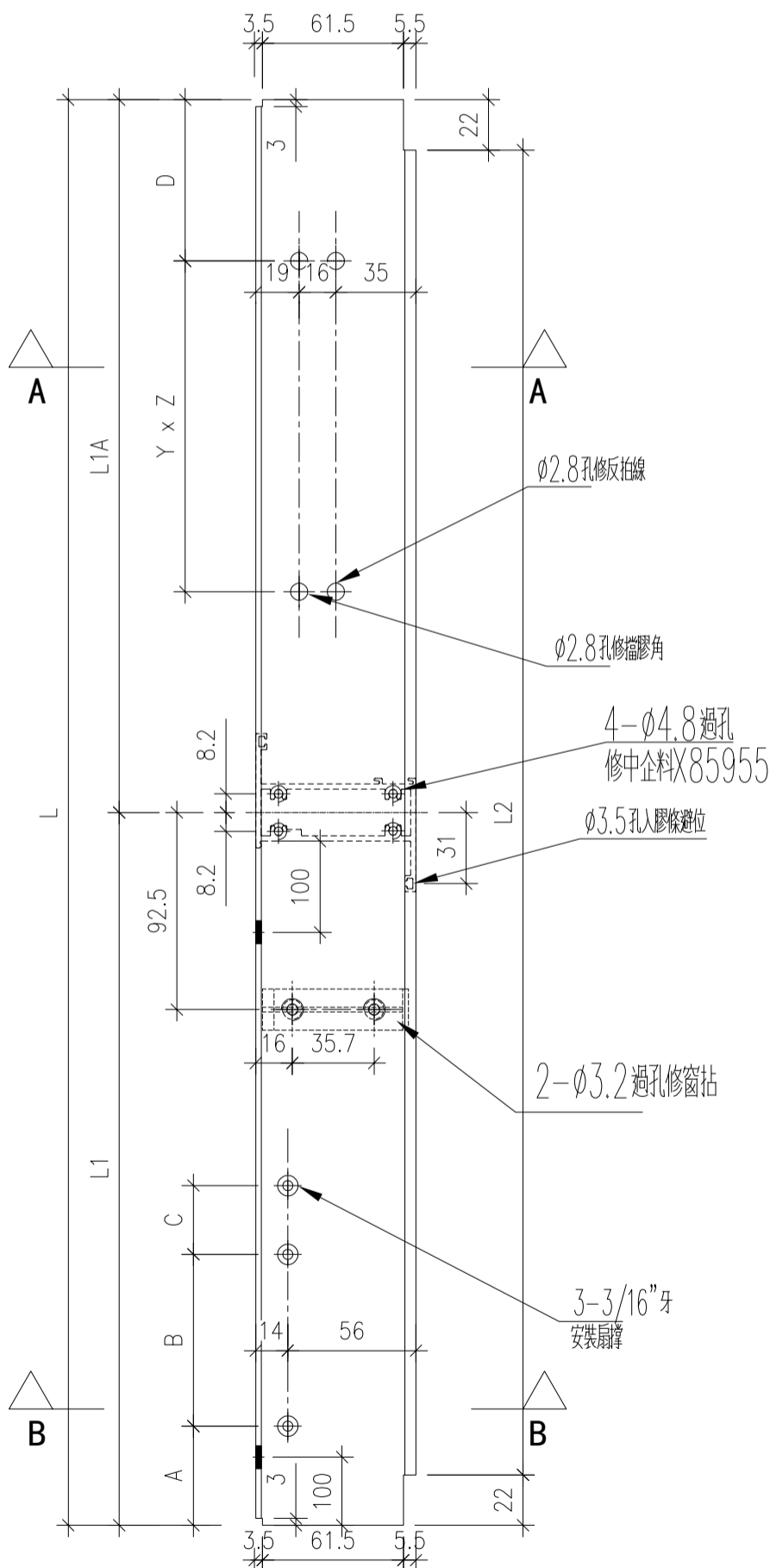
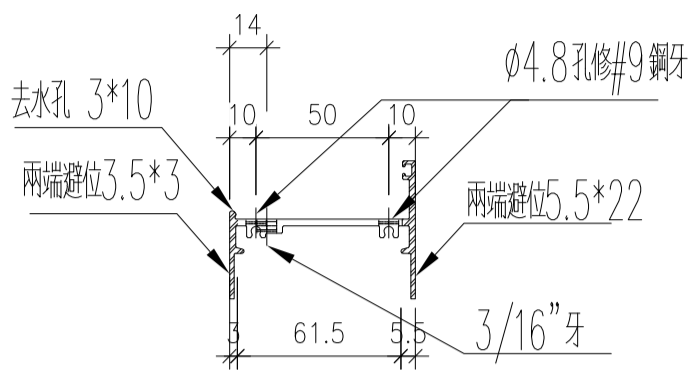


名稱	底橫	制圖	wsh	2022.07.08	修改	-		
材料	X85947-鋁	復核	-	-	日期	-		
顏色	JMQ213457 (古銅)	批准			圖號	85947-C		



序號	物料編號	位置	數量	L	L1	L1A	L2	扇撐長度	A	B	C	EQ	Y	Z	D
1	85947-D-01	W13/T1	1	1073.5	560	513.5	1029.5	14"	31.5	239.5	70.5		200	2	65
2															
3															
4															
		合計	1												

工程號 J853



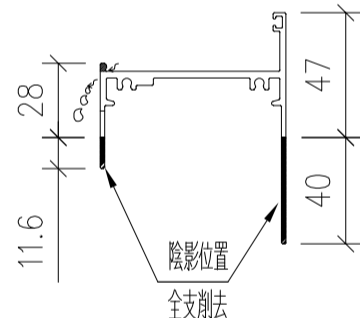
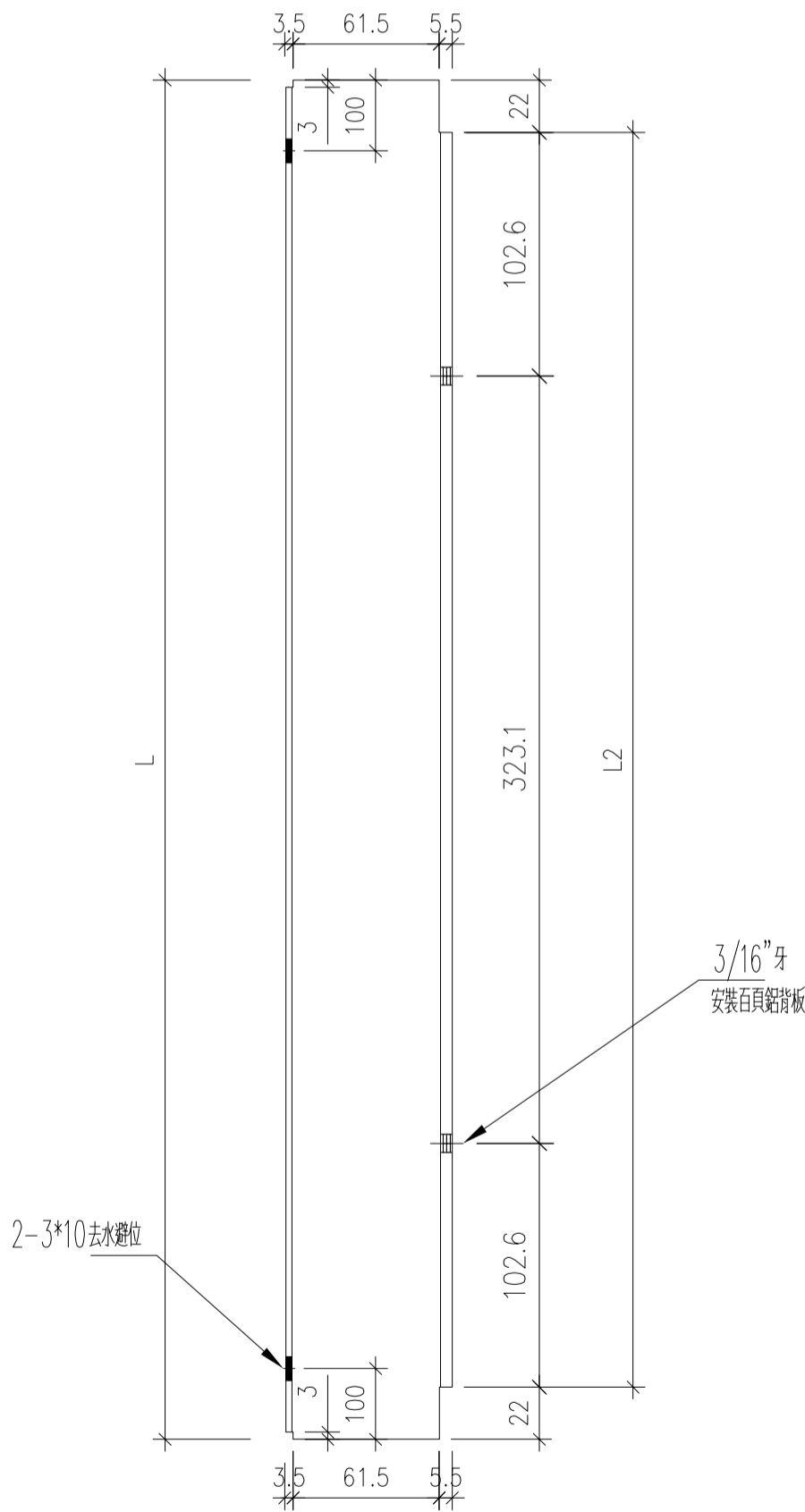
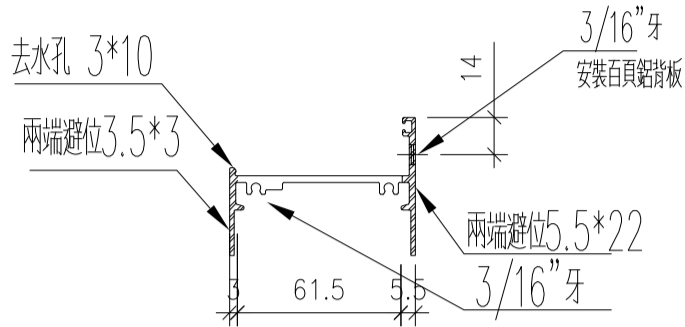
右

名稱	底橫	制圖	wsh	2022.07.08	修改	-	
材料	X85947-鋁	復核	-	-	日期	-	
顏色	JMQ213457 (古銅)	批准			圖號	85947-D	



序號	物料編號	位置	數量	L	L2	Y	Z	D	EQ
1	85947-E-01	L11/T1	1	1470	1426	290	3	278	
2	85947-E-02	L12/T1	1	1175	1131	288.8	2	276.8	
3	85947-E-03	L13/T1	1	200	156	180	-1	168	
4	85947-E-04	L14/T1	1	650	606	315	0	303	
		合計	4						

工程號 J853 地盤



注意：此鋁料的削料尺寸與其它圖號不同

右

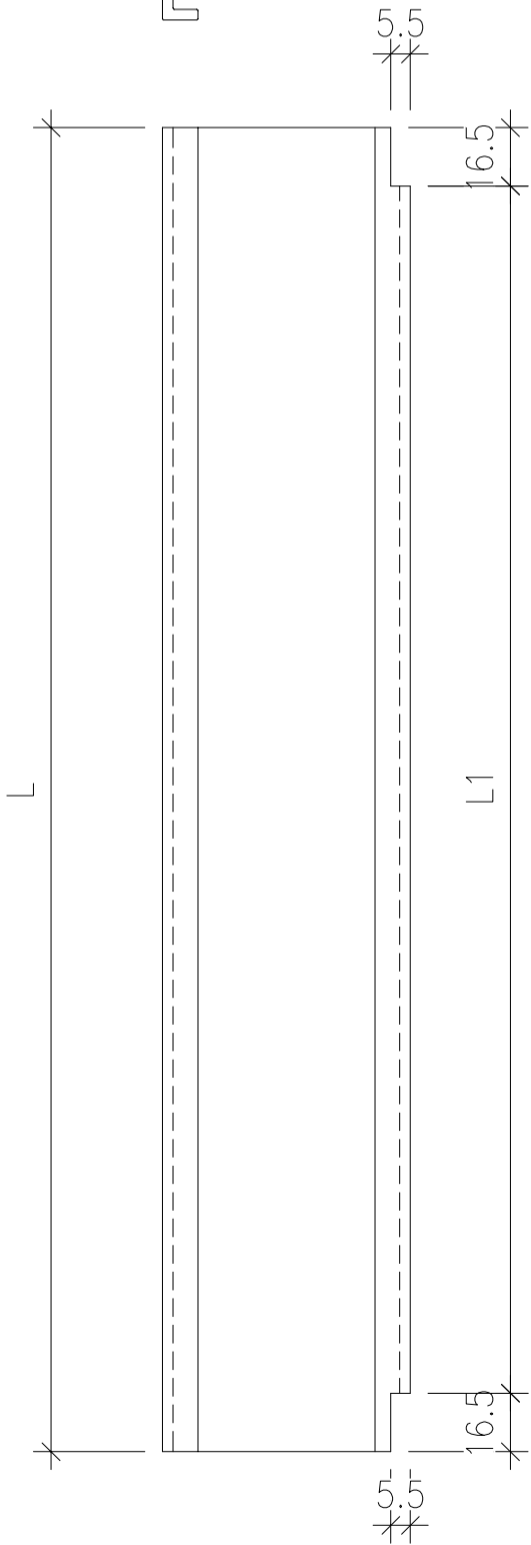
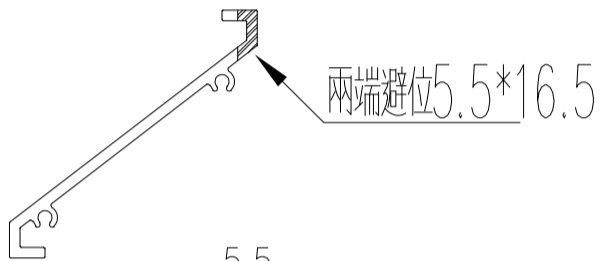
名稱	底橫	制圖	wsh	2022.07.08	修改	-		
材料	X85947-鋁料	復核	-	-	日期	-		
顏色	JMQ213457 (古銅)	批准			圖號	85947-E		



美特鋁質 有限公司
MIDI Aluminium Fabrication Co., Ltd.

工程號 J853 地盤 錦上路

序號	物料編號	數量	位置	L	L1
1	85958-A-01	3	W20/T3	955.5	922.5
2	85958-A-02	3	W20/T3	922	889
3	85958-A-03	3	W03/T1	1062	1029
4	85958-A-04	3	W13/T1	620.5	587.5
5	85958-A-05	3	W13/T1	1060.5	1027.5
6	85958-A-06	3	L11/T1	1457	1424
7	85958-A-07	3	L12/T1	1162	1129
8	85958-A-08	3	L13/T1	187	154
9	85958-A-09	3	L14/T1	637	604
	合計:	27			

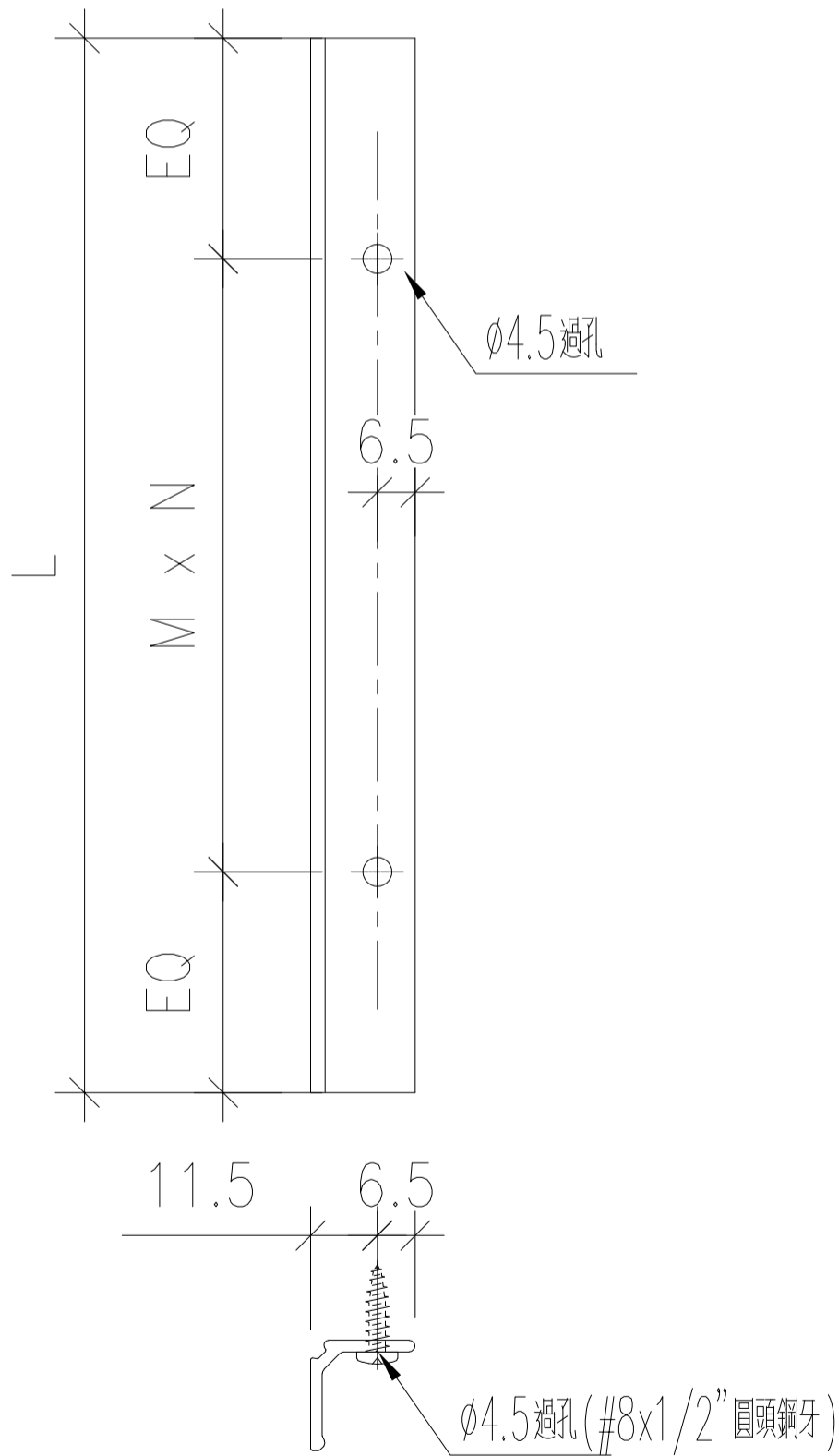


名稱	百頁片	制圖	wsh	2022.07.08	修改	-		
材料	X85958	復核	-	-	日期	-		
顏色	JMQ213457 (古銅)	批准			圖號	85958-A		



序號	物料編號	數量	位置	L	M	N	EQ
1	85959-A-01	1	W20/T3	927.5	250	3	88.75
2	85959-A-02	1	W20/T3	961	250	3	105.5
3	85959-A-03	1	W03/T1	1061	300	3	80.5
4	85959-A-04	1	W13/T1	619.5	250	2	59.75
5	85959-A-05	1	W13/T1	1059.5	300	3	79.75
6	85959-A-06	1	L11/T1	1456	300	4	128
7	85959-A-07	1	L12/T1	1161	300	3	130.5
8	85959-A-08	1	L13/T1	186	150	1	18
9	85959-A-09	1	L14/T1	636	250	2	68
合計		9					

工程號 J853 地址



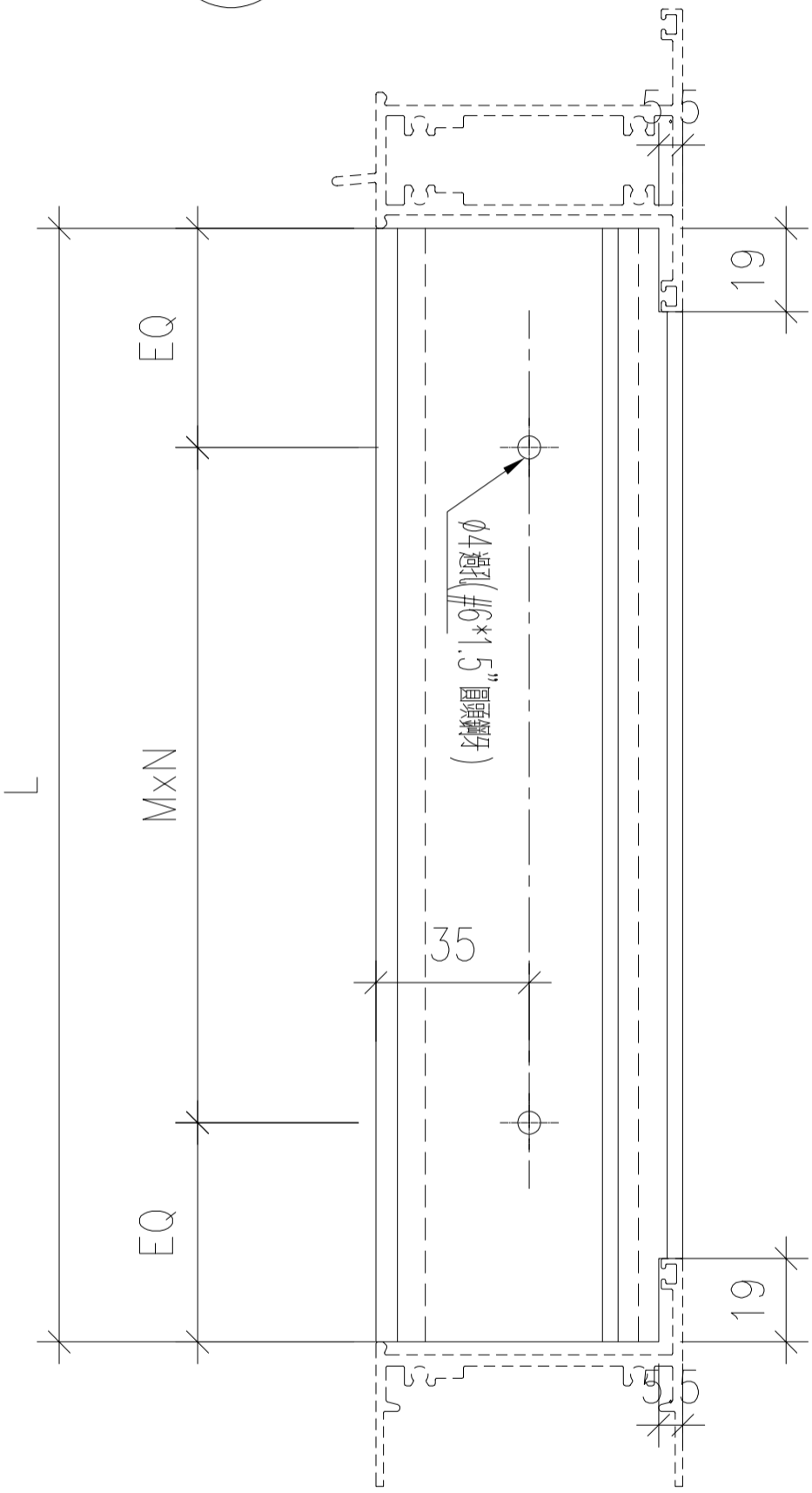
名稱	滴水線	制圖	wsh	2022.07.08	修改	-	
材料	X85959	復核	-	-	日期	-	
顏色	JMQ213457 (古銅)	批准			圖號	85959-A	



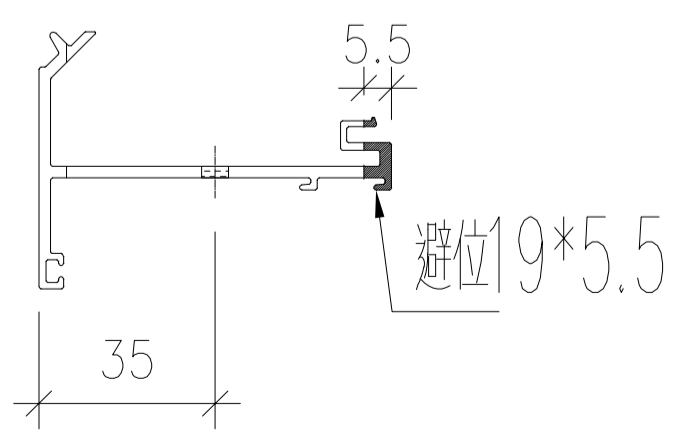
工程號 J853 地盤

序號	物料編號	數量	位置	L	M	N	EQ
1	85956-A-01	2	W20/T6	1171.5	330	3	90.75
2	85956-A-02	1	W13/T1	1321.5	350	3	135.75
合計:		3					

頂



外



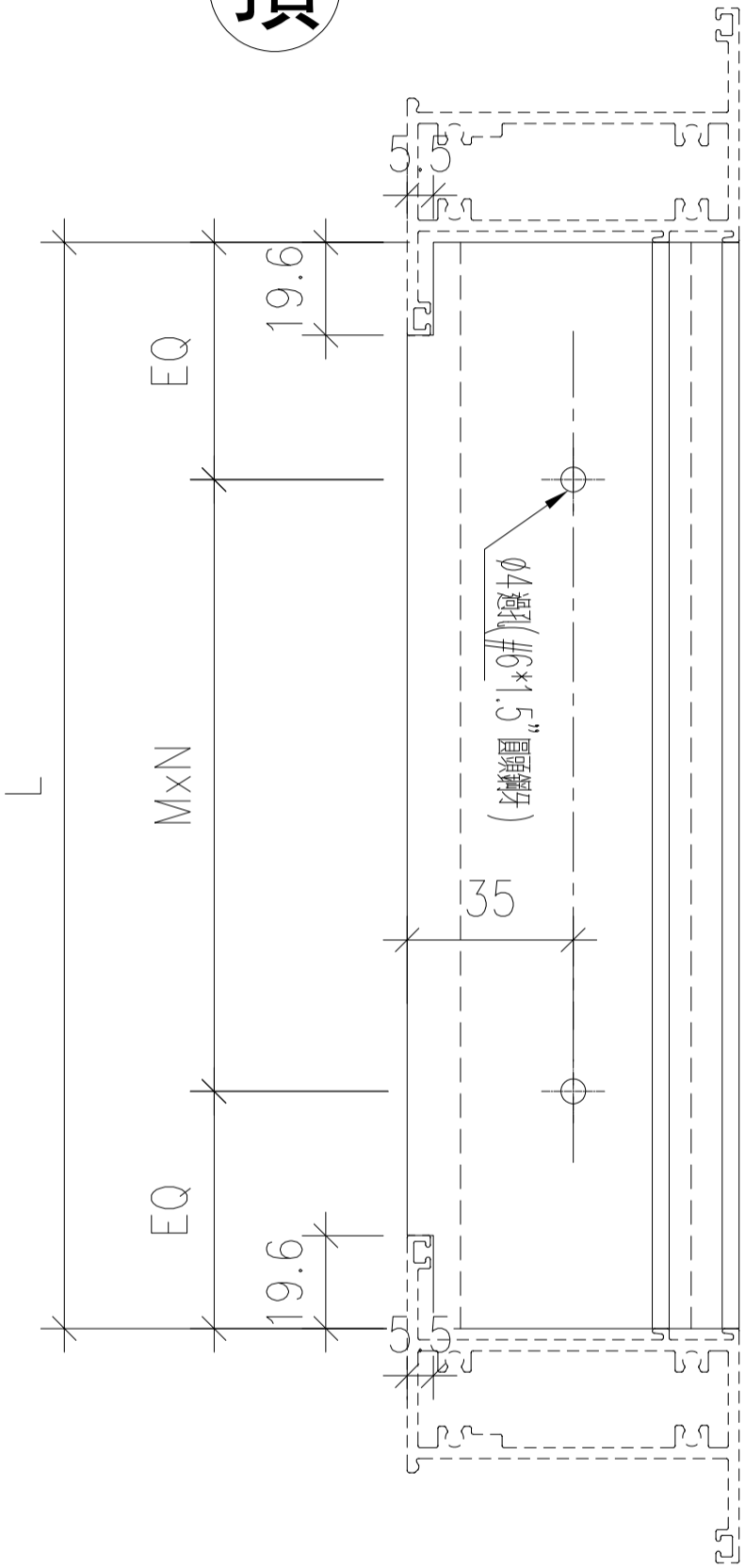
名稱	反拍線	制圖	wsh	2022.07.08	修改	-	
材料	X85956	復核	-	-	日期	-	
顏色	JMQ213457 (古銅)	批准			圖號	85956-A	



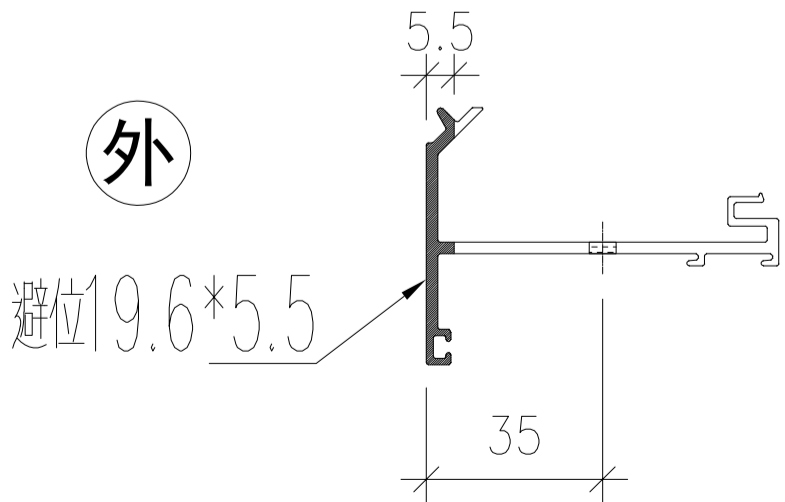
美特鋁質
MIDI Alumin

序號	物料編號	數量	位置	L	M	N	EQ
1	85956-B-01	2	W20/T6	906	280	3	33
2	85956-B-02	2	W13/T1	467	200	2	33.5
合計:		4					

頂



外

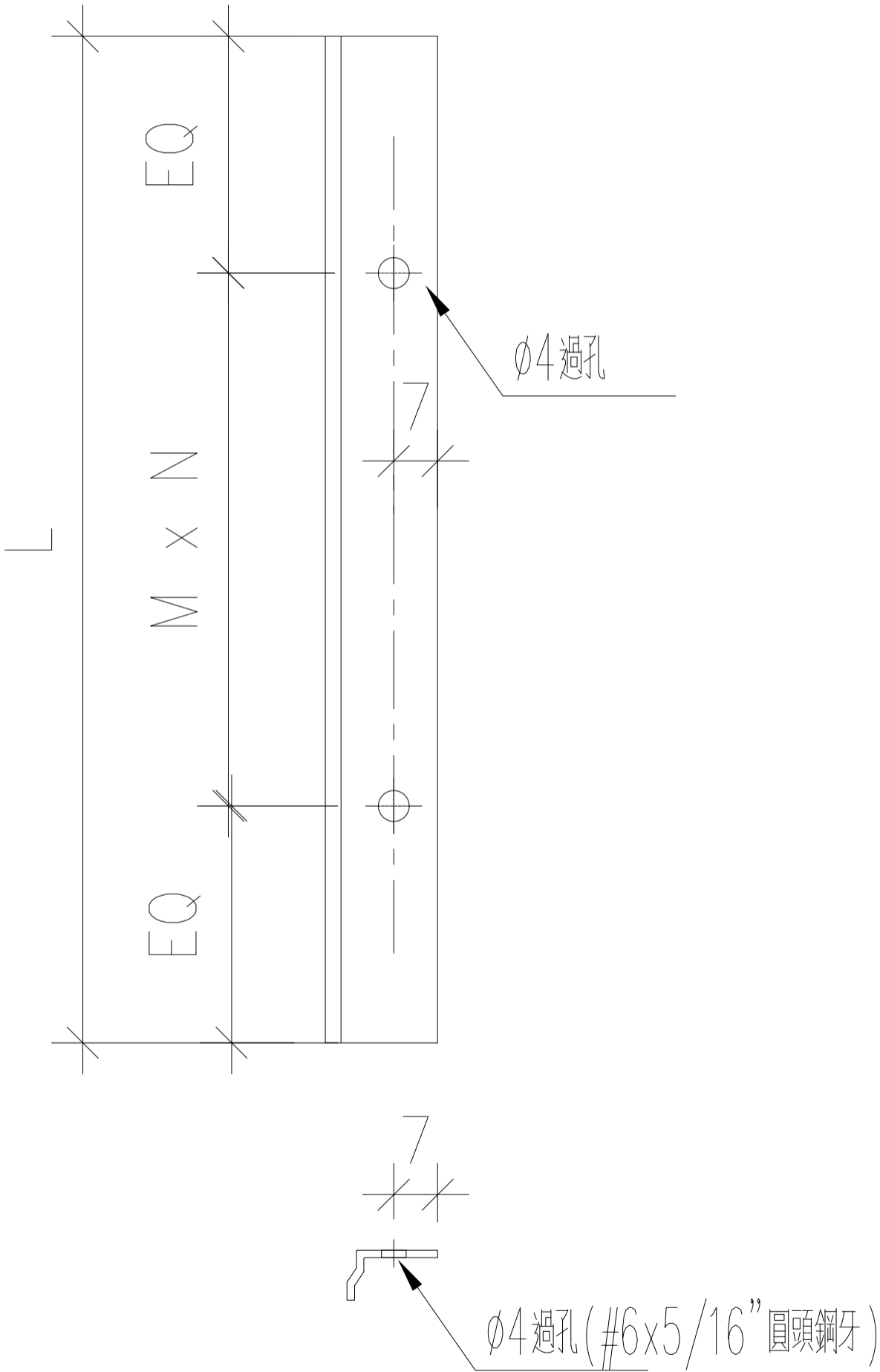


名稱	反拍線	制圖	wsh	2022.07.08	修改	-	
材料	X85956	復核	-	-	日期	-	
顏色	JMQ213457 (古銅)	批准			圖號	85956-B	

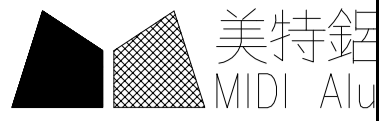


序號	物料編號	數量	位置	L	M	N	EQ
1	84545-A-01	2	W20/T6	1171.5	330	3	90.75
2	84545-A-02	1	W13/T1	1321.5	350	3	135.75
3	84545-B-01	2	W20/T6	906	280	3	33
4	84545-B-02	2	W13/T1	467	200	2	33.5
合計:		7					

工程號 J853 地



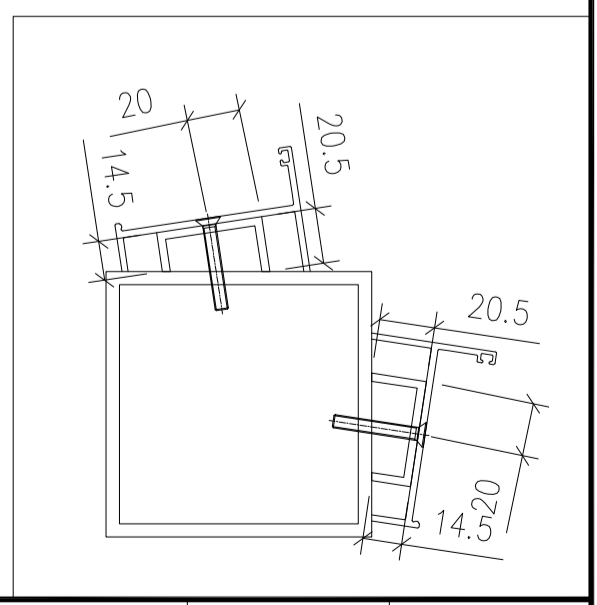
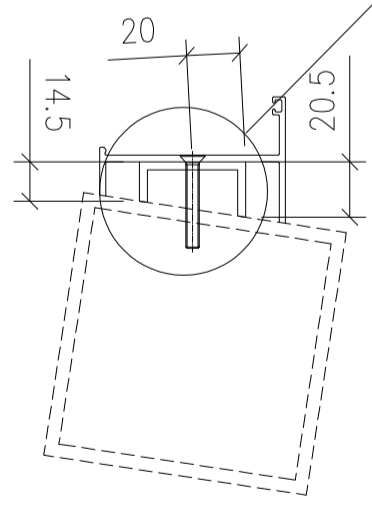
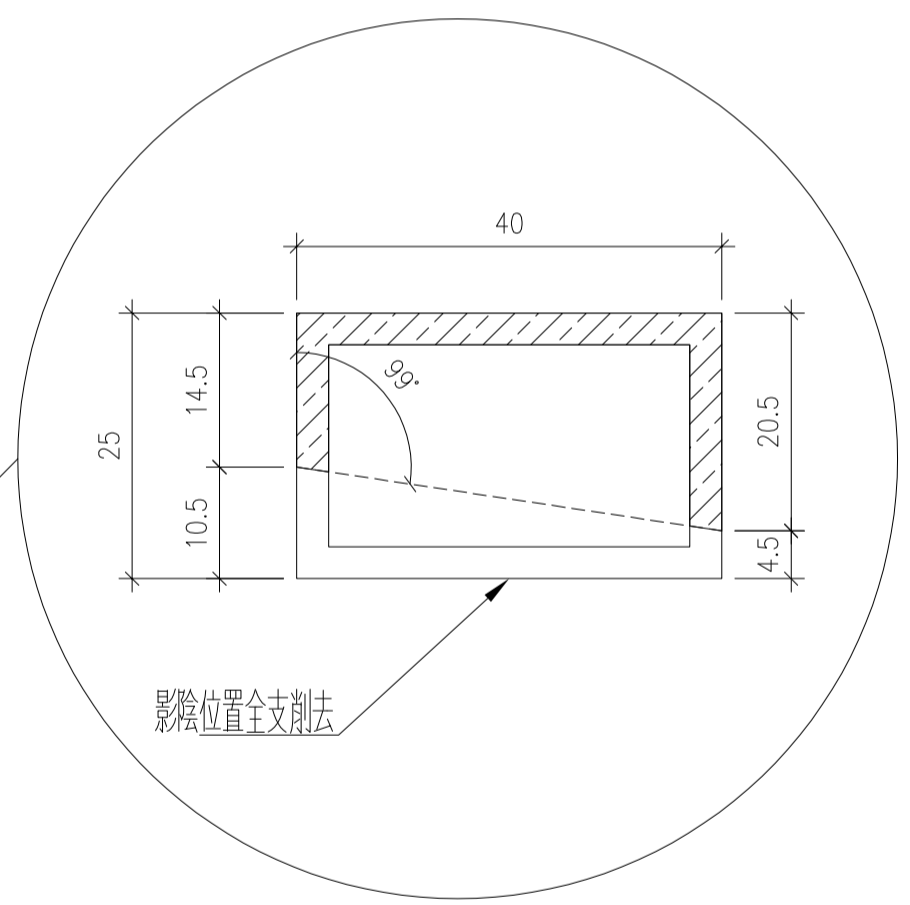
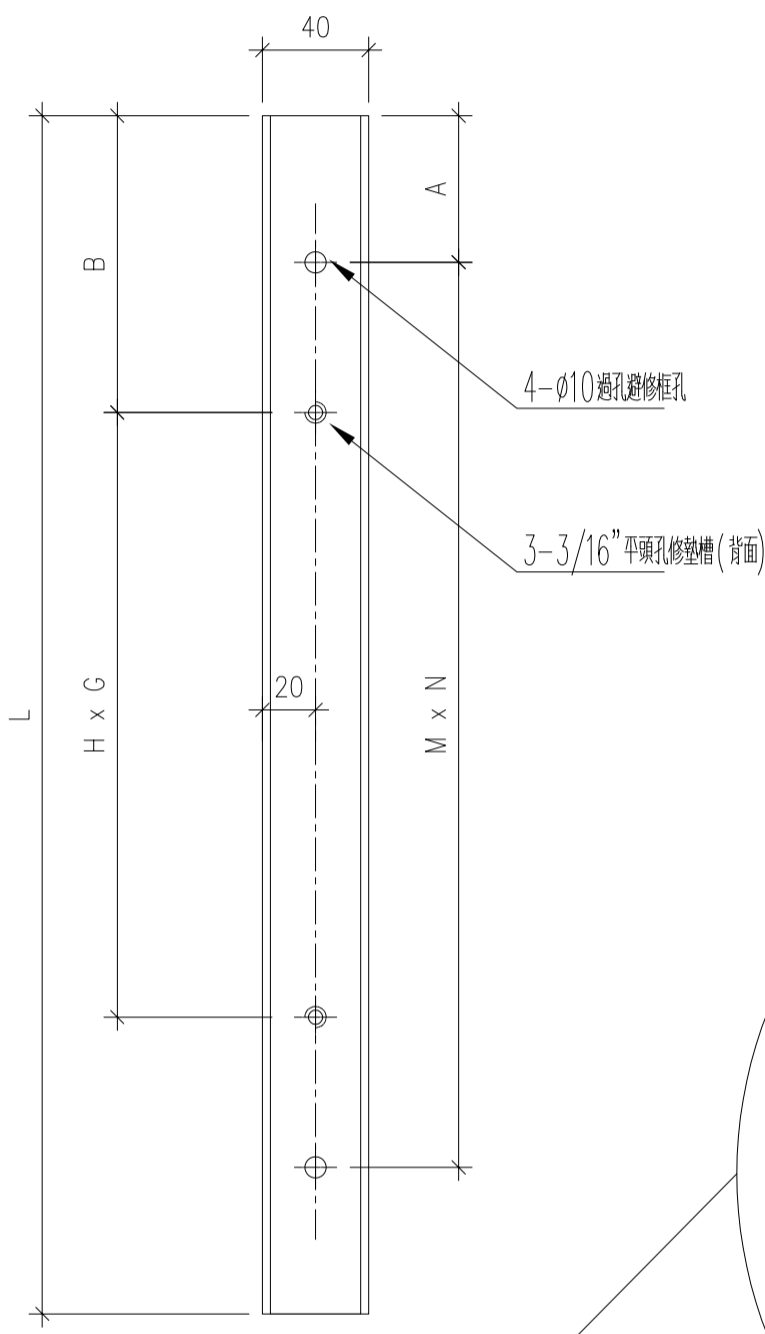
名稱	擋膠角	制圖	wsh	2022.07.08	修改	-	
材料	X84545	復核	-	-	日期	-	
顏色	JMQ213457 (古銅)	批准			圖號	84545-A	



序號	物料編號	位置	數量	L	A	M	N	B	H	G
1	40253-A-01	W20/T6	2	1520	60	350	4	235	350	3
合計			2							

工程號 J853

頂



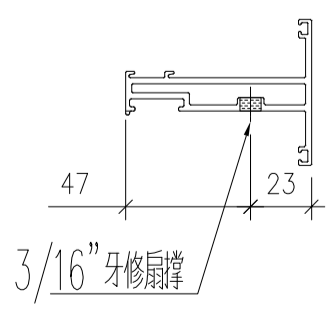
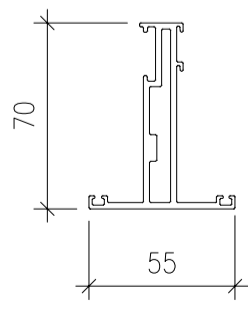
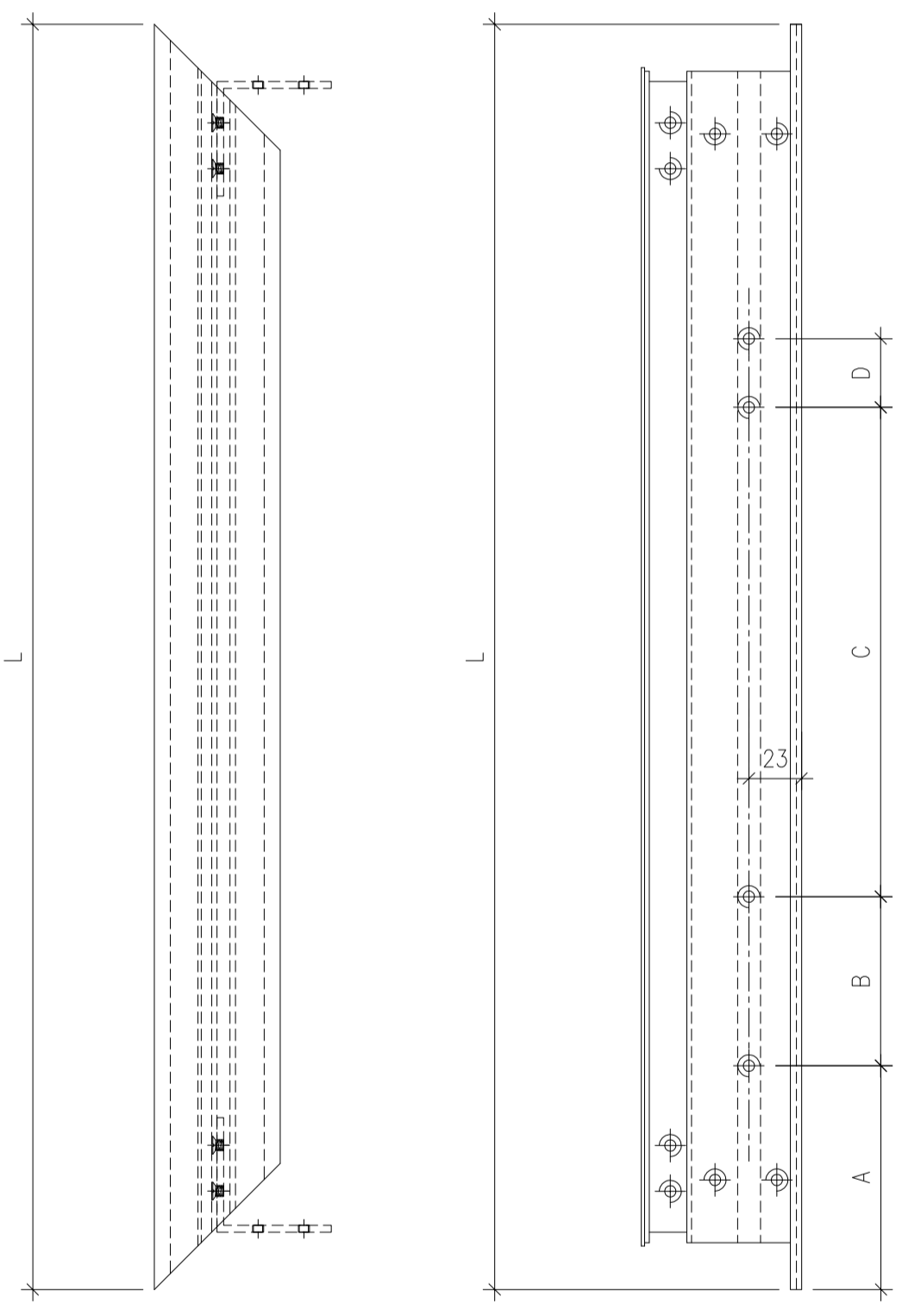
名稱	轉角夾通墊槽	制圖	wsh	2022.07.08	修改	-		
材料	40*25*3鋁通削制	復核	-	-	日期	-		
顏色	JMQ213457 (古銅)	批准			圖號	40253-A		



序號	物料編號	位置	數量	L	扇撐長度	A	B	C	D
1	85952-AL-01	W20/T6	1	463.5	12"	43	49.5	112	0
2	85952-AL-02	W03/T1	1	533	14"	43	61	145	0
		合計	2						

工程號 J853 地

右



窗玉鋁碼安裝孔由工廠配站

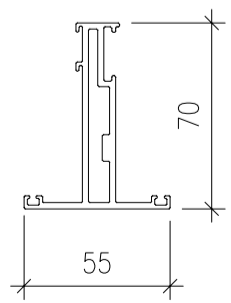
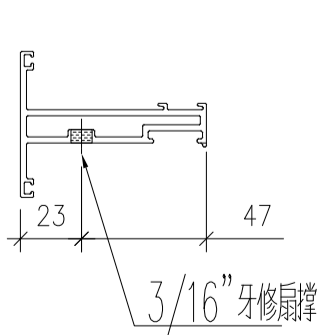
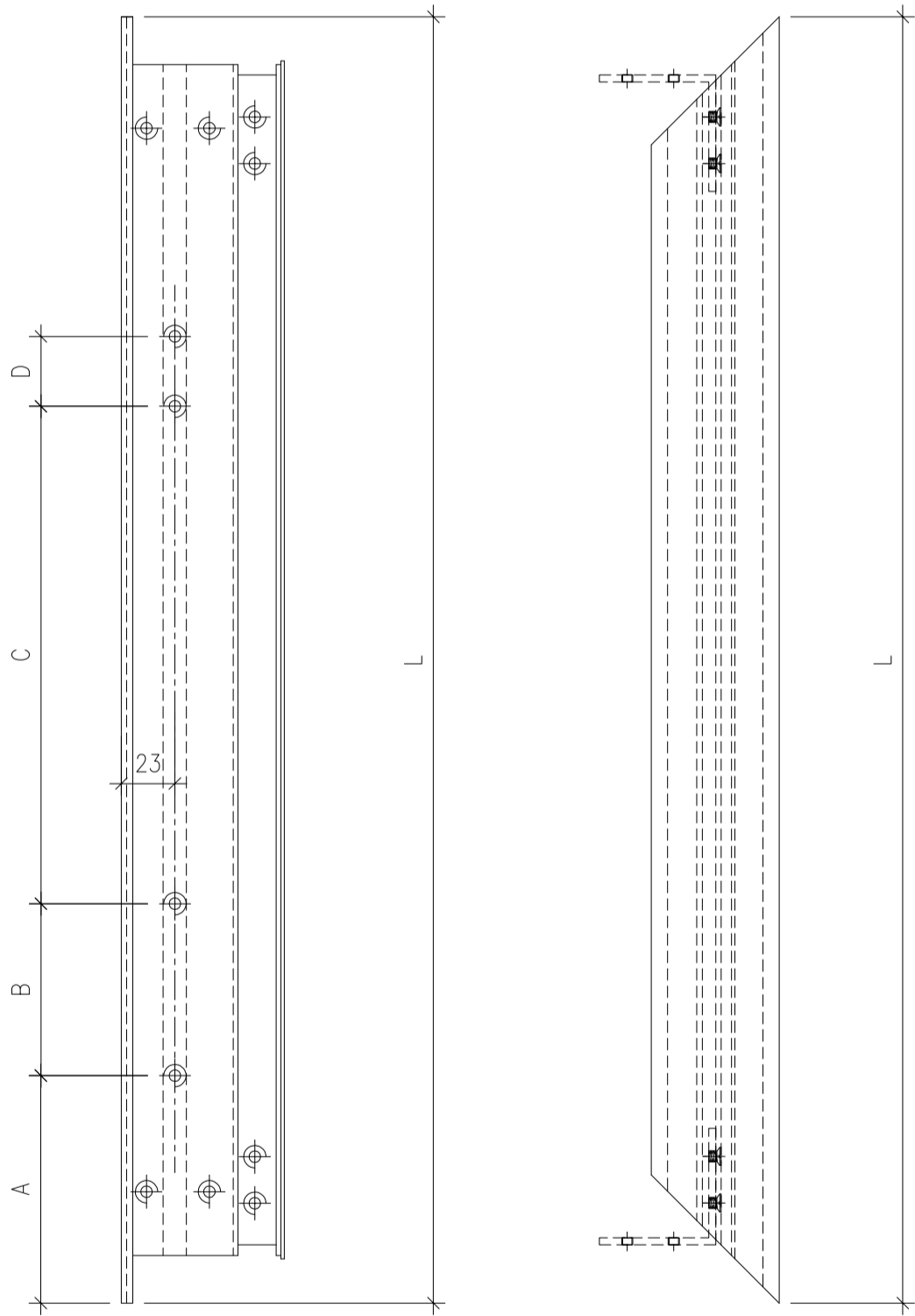
名稱	窗玉頂橫(左開)	制圖	wsh	2022.07.08	修改	-		
材料	X85952	復核	-	-	日期	-		
顏色	JMQ213457(古銅)	批准			圖號	85952-AL		



序號	物料編號	位置	數量	L	扇撐長度	A	B	C	D
1	85952-BL-01	W20/T6	1	463.5	12"	43	49.5	112	0
2	85952-BL-02	W03/T1	1	533	14"	43	61	145	0
合計			2						

工程號 J853 地

右



加工說明：去水孔孔徑及孔距可依常規做法
窗玉鋁碼安裝孔由工廠配點

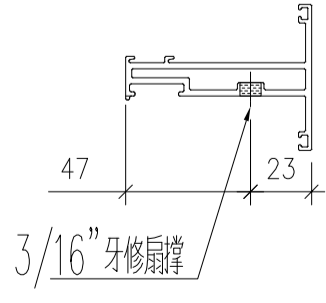
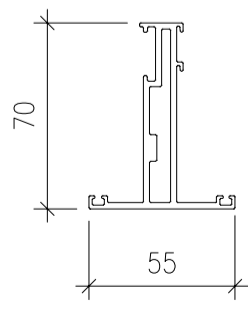
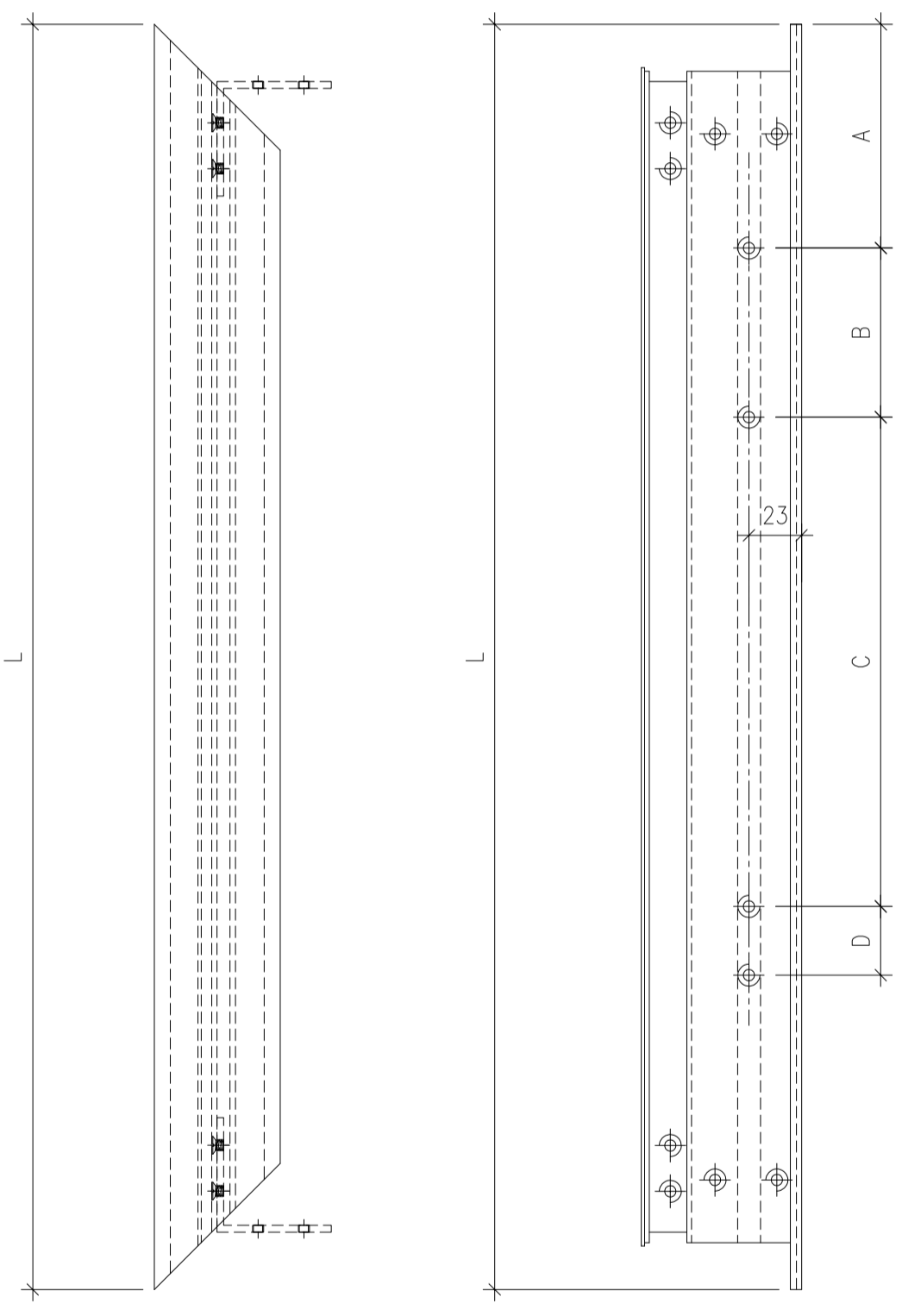
名稱	窗玉底橫(左開)	制圖	wsh	2022.07.08	修改	-		
材料	X85952	復核	-	-	日期	-		
顏色	JMQ213457(古銅)	批准			圖號	85952-BL		



序號	物料編號	位置	數量	L	扇撐長度	A	B	C	D
1	85952-AR-01	W20/T6	1	463	12"	43	49.5	112	0
2	85952-AR-02	W03/T1	1	533	14"	43	61	145	0
3	85952-AR-03	W13/T1	1	555.5	14"	43	61	145	0
		合計	3						

工程號 J853

右



窗玉鋁碼安裝孔由工廠配給

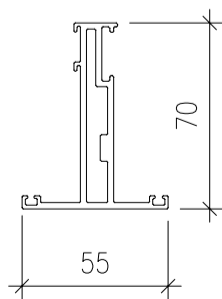
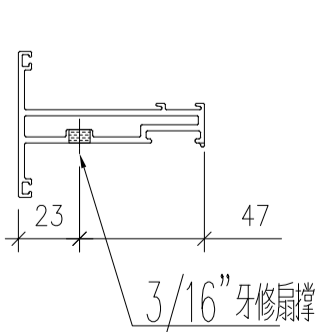
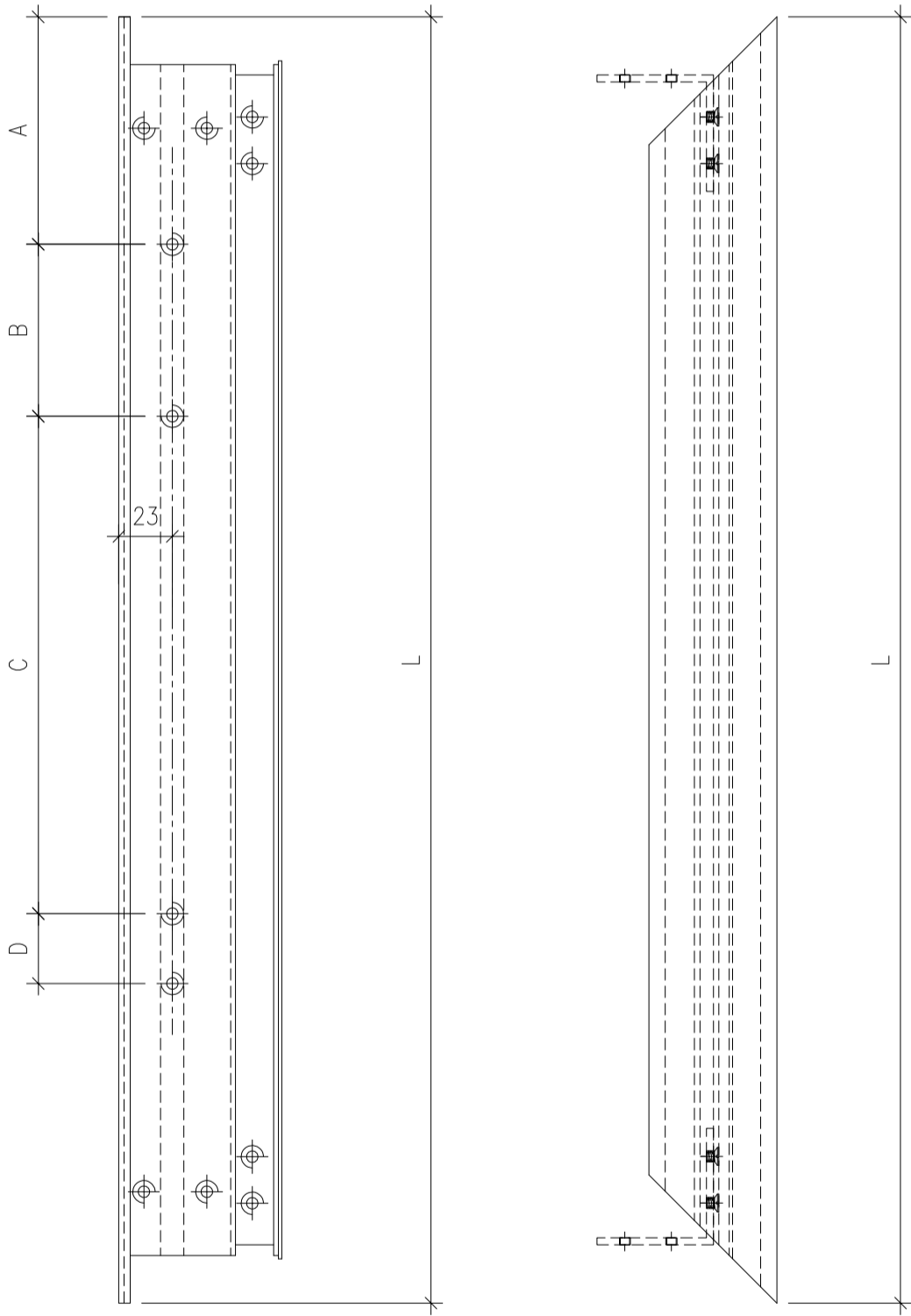
名稱	窗玉頂橫(右開)	制圖	wsh	2022.07.08	修改	-		
材料	X85952	復核	-	-	日期	-		
顏色	JMQ213457(古銅)	批准			圖號	85952-AR		



序號	物料編號	位置	數量	L	扇撐長度	A	B	C	D
1	85952-BR-01	W20/T6	1	463	12"	43	49.5	112	0
2	85952-BR-02	W03/T1	1	533	14"	43	61	145	0
3	85952-BR-03	W13/T1	1	555.5	14"	43	61	145	0
		合計	3						

工程號 J853

右



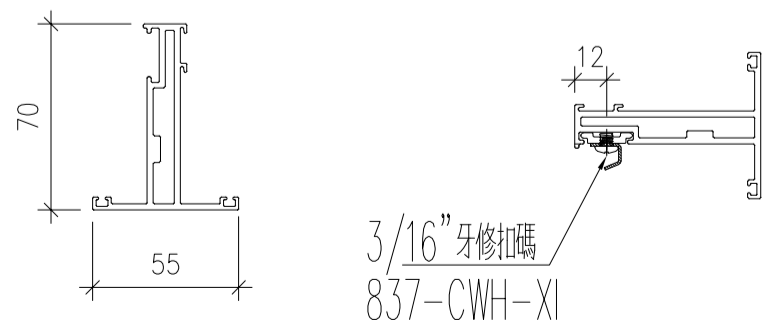
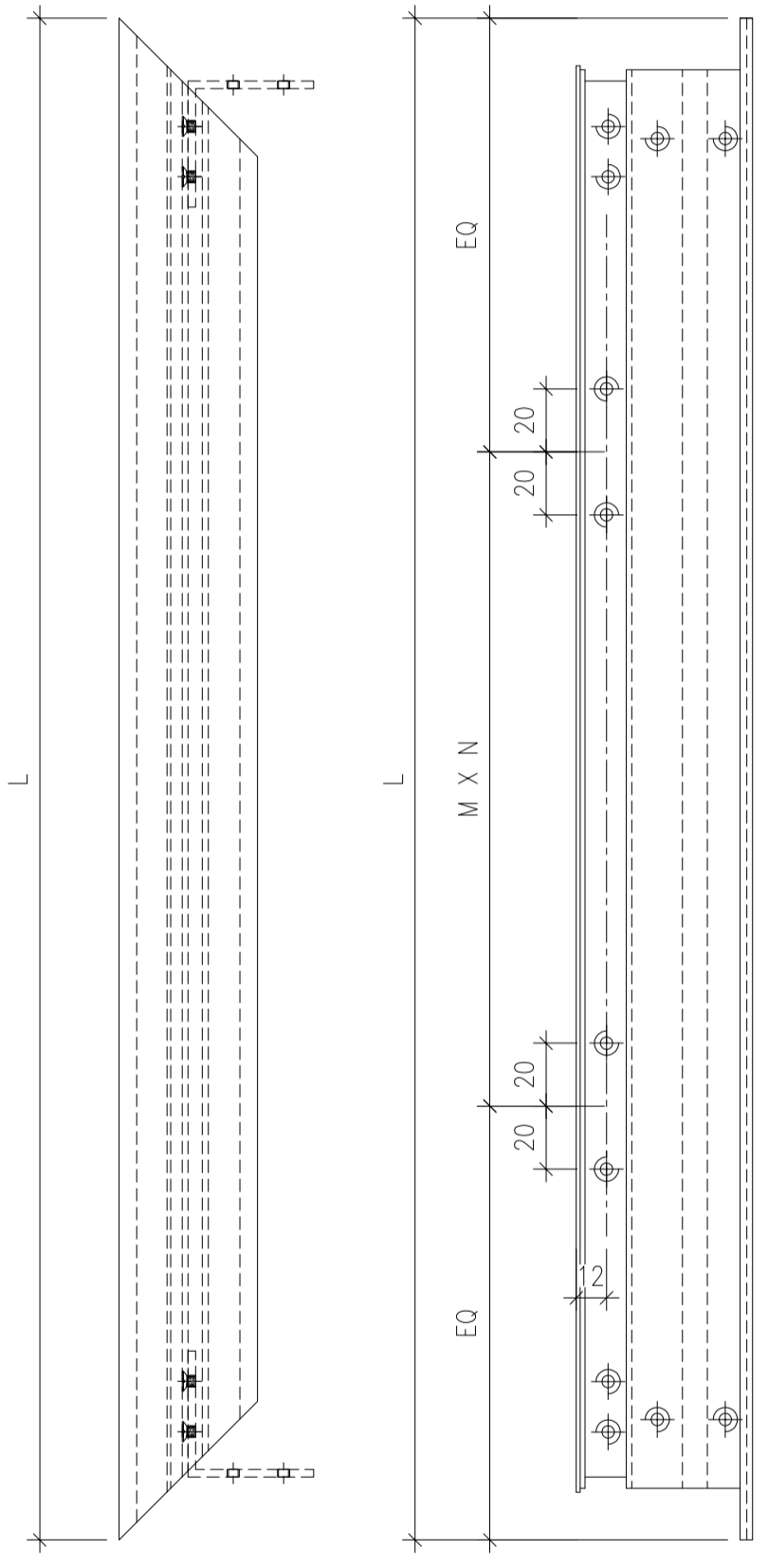
加工說明：去水孔孔徑及孔距可依常規做法
窗玉鋁碼安裝孔由工廠配點

名稱	窗玉底橫(右開)	制圖	wsh	2022.07.08	修改	-		
材料	X85952	復核	-	-	日期	-		
顏色	JMQ213457(古銅)	批准			圖號	85952-BR		



序號	物料編號	位置	數量	L	M	N	EQ
1	85952-HL-01	W20/T6	2	1185.5	400	2	192.75
2	85952-HL-02	W03/T1	2	1335.5	400	2	267.75
3	85952-HL-03	W13/T1	1	641.5	300	1	170.75
4	85952-HL-04	W13/T1	1	1335.5	400	2	267.75
		合計	6				

工程號 J853 地盤



窗玉鋁碼安裝孔由工廠配鑽

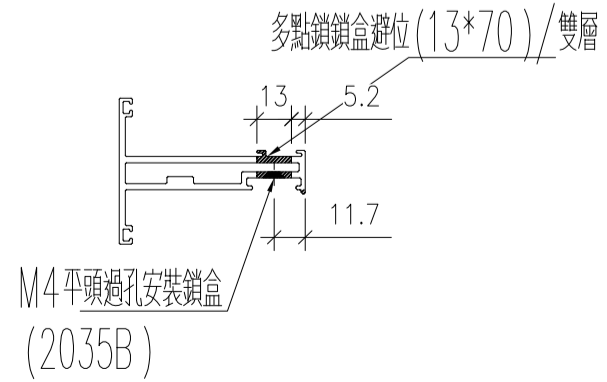
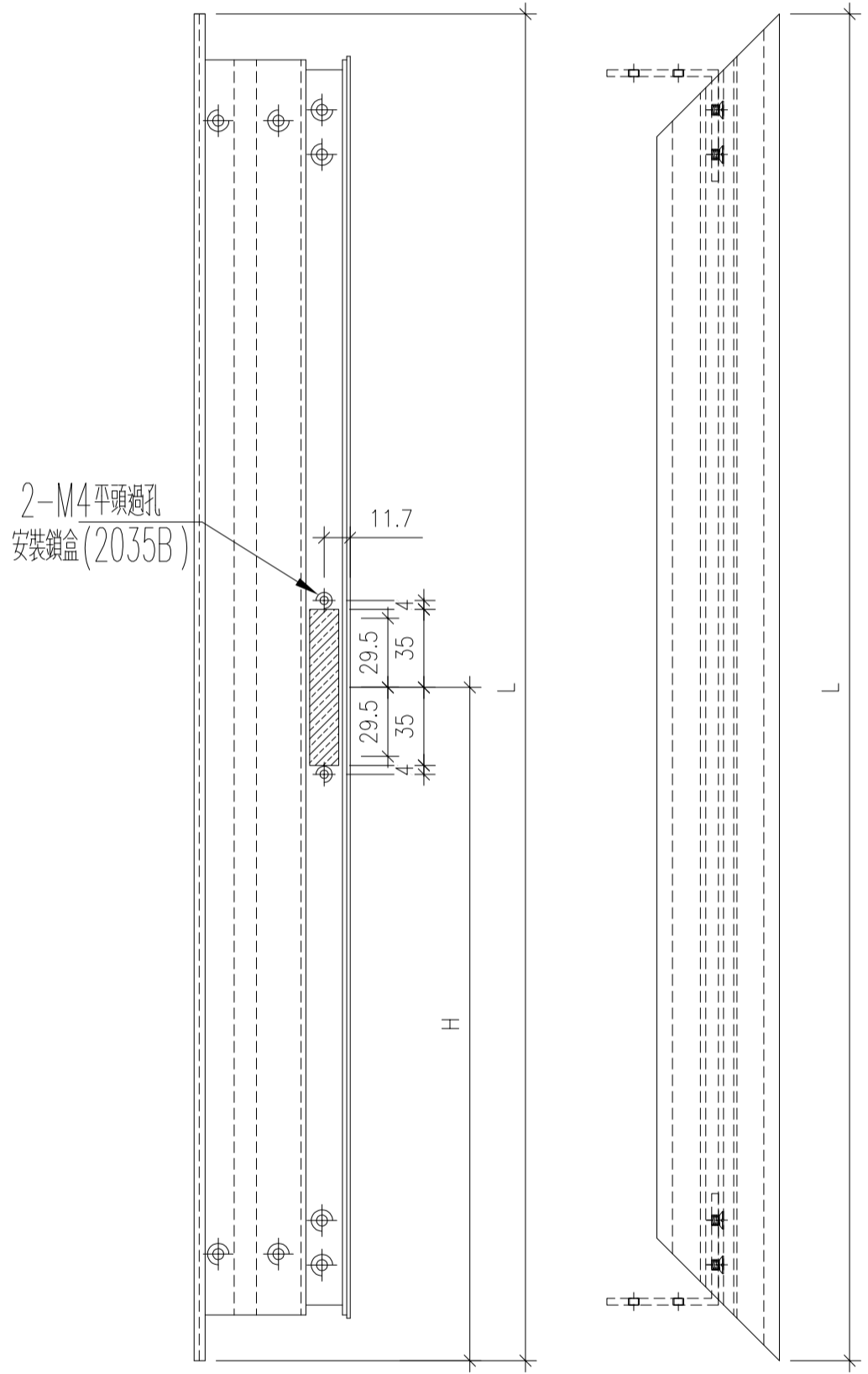
名稱	窗玉企	制圖	wsh	2022.07.08	修改	-	
材料	X85952	復核	-	-	日期	-	
顏色	JMQ213457 (古銅)	批准			圖號	85952-HL	



工程號 J853 地盤 錦上路

序號	物料編號	位置	數量	L	H
1	85952-HR-01	W20/T6	1	1185.5	349
2	85952-HR-02	W03/T1	1	1335.5	349
3					
4					
		合計	2		

頂



窗玉鋁碼安裝孔由工廠配站

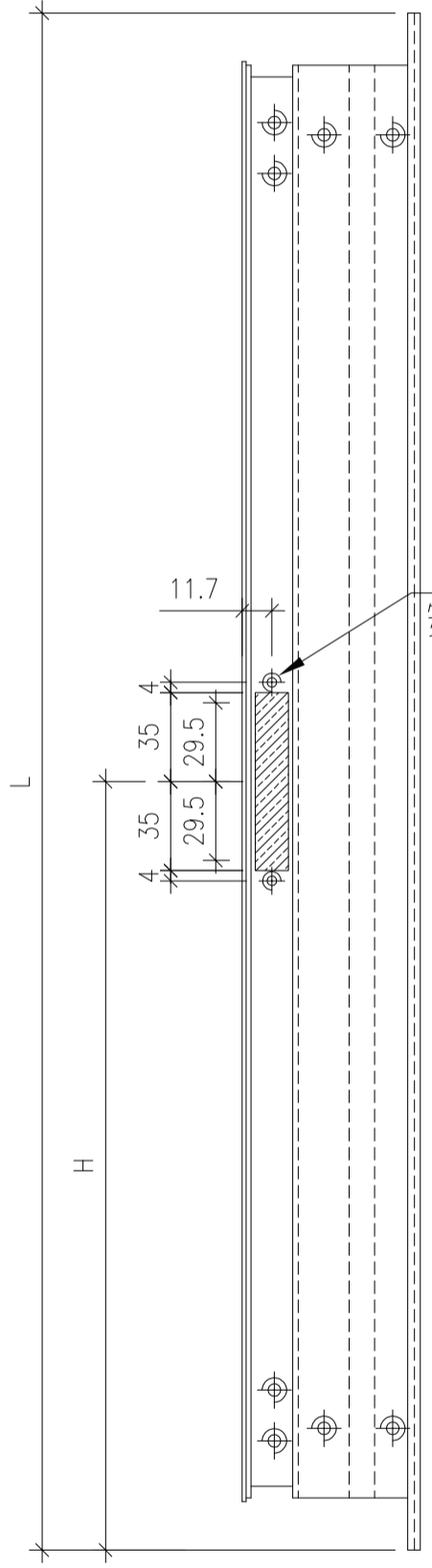
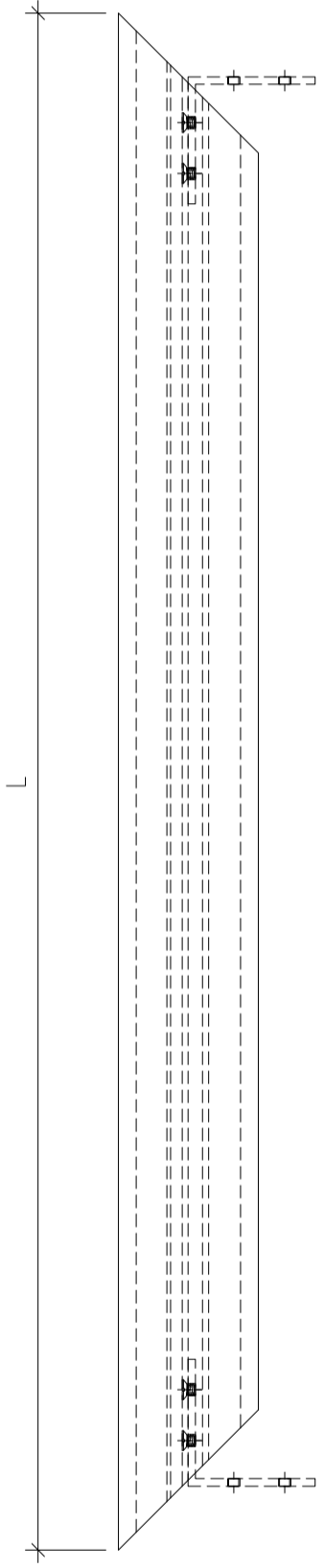
名稱	窗玉企	制圖	wsh	2022.07.08	修改	-	
材料	X85952	復核	-	-	日期	-	
顏色	JMQ213457 (古銅)	批准			圖號	85952-HR	



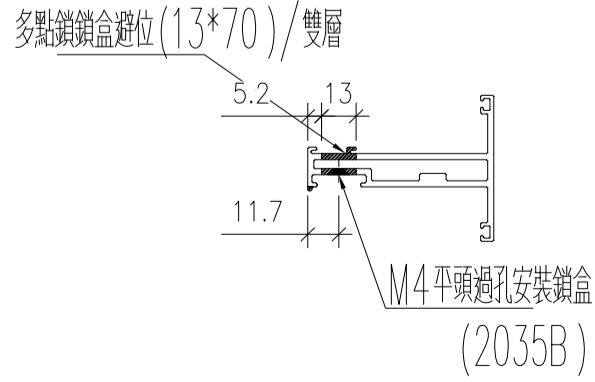
工程號 J853 地盤 錦上路

序號	物料編號	位置	數量	L	H
1	85952-HA-01	W20/T6	1	1185.5	349
2	85952-HA-02	W03/T1	1	1335.5	349
3	85952-HA-03	W13/T1	1	1335.5	349
4	85952-HA-04	W13/T1	1	641.5	320.75
		合計	4		

頂



2-M4平頭過孔
安裝鎖盒(2035B)



窗玉鋁碼安裝孔由工廠配鑽

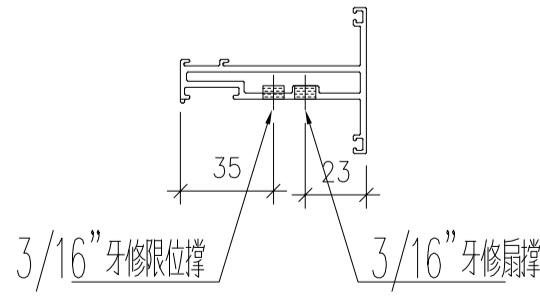
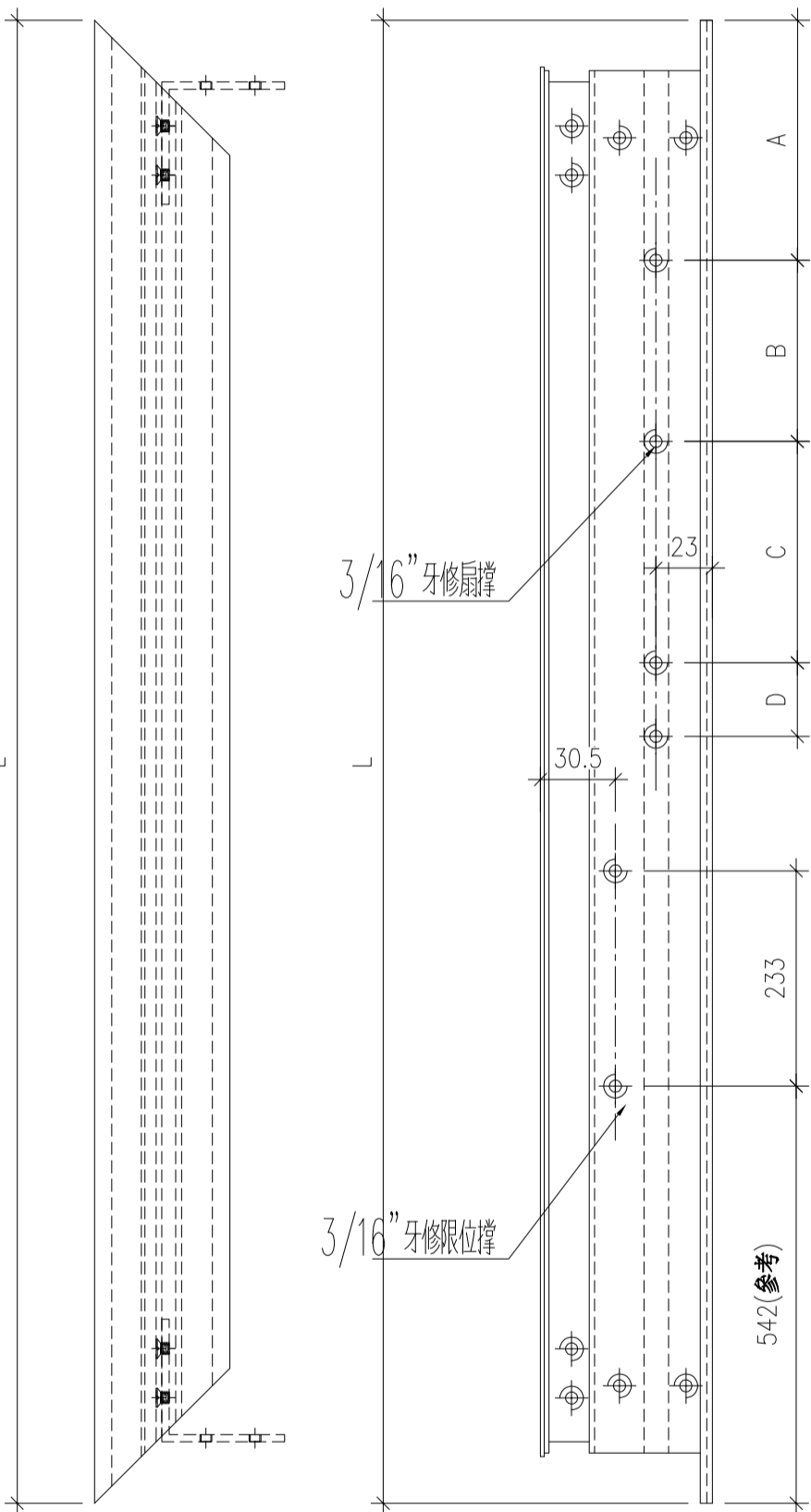
名稱	窗玉企	制圖	wsh	2022.07.08	修改	-		
材料	X85952	復核	-	-	日期	-		
顏色	JMQ213457(古銅)	批准			圖號	85952-HA		



序號	物料編號	位置	數量	L	扇撐長度	A	B	C	D
1	85952-TL-01	W13/T1	1	1335.5	20"	40.5	164	113	16
合計			1						

工程號	J853	地
-----	------	---

頂



窗玉鋁碼安裝孔由工廠配給

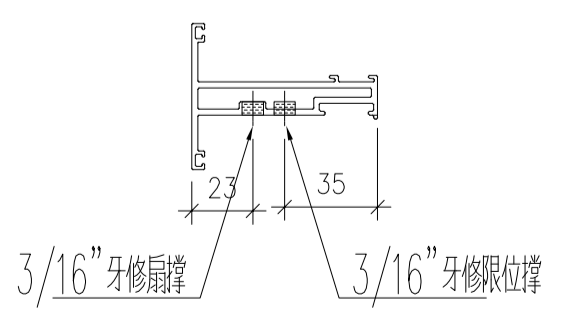
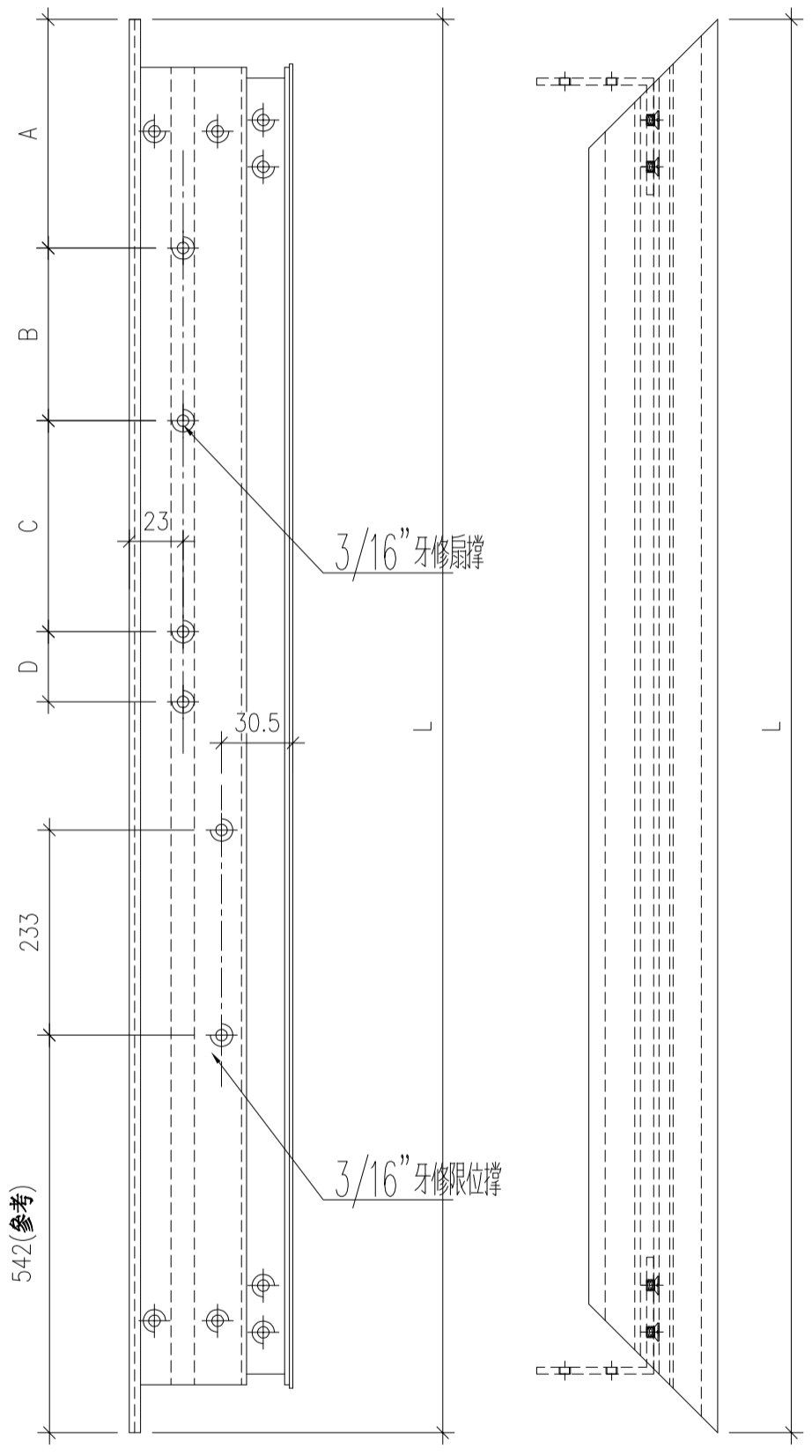
名稱	窗玉企 (TH)	制圖	wsh	2022.07.08	修改	-		
材料	X85952	復核	-	-	日期	-		
顏色	JMQ213457 (古銅)	批准			圖號	85952-TL		



序號	物料編號	位置	數量	L	扇撐長度	A	B	C	D
1	85952-TR-01	W13/T1	1	1335.5	20"	40.5	164	113	16
合計			1						

工程號 J853 地

頂



窗玉鋁碼安裝孔由工廠配鋁

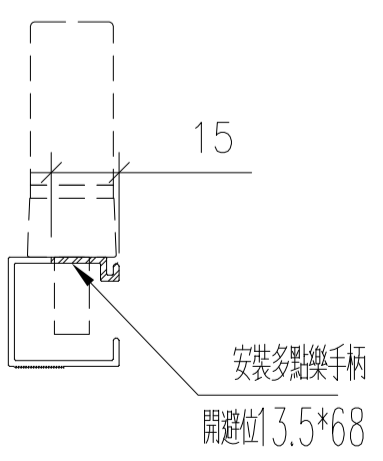
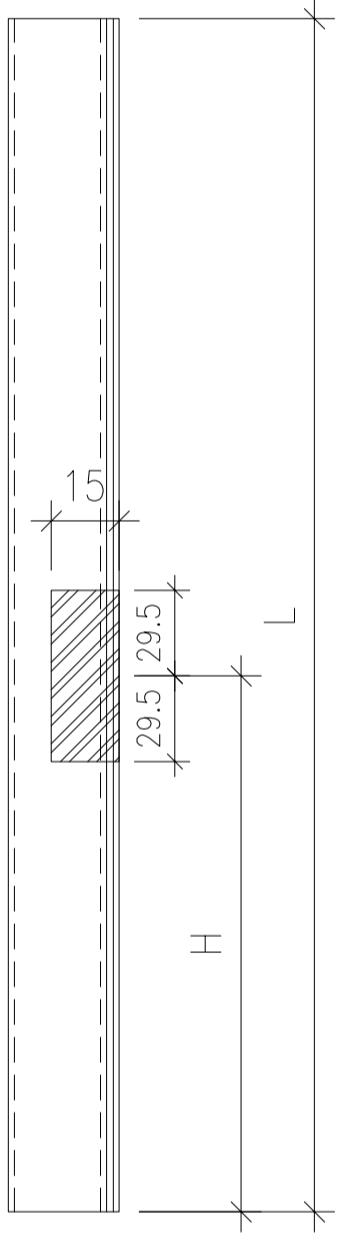
名稱	窗玉企(TH)	制圖	wsh	2022.07.08	修改	-		
材料	X85952	復核	-	-	日期	-		
顏色	JMQ213457(古銅)	批准			圖號	85952-TR		



工程號 J853 地盤

序號	物料編號	位置	數量	L	H
1	85957-L-01	W20/T6	1	1114.5	313.5
2	85957-L-02	W03/T1	1	1264.5	313.5
3					
4					
		合計	2		

頂



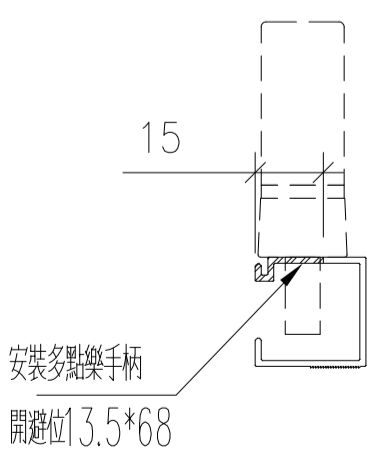
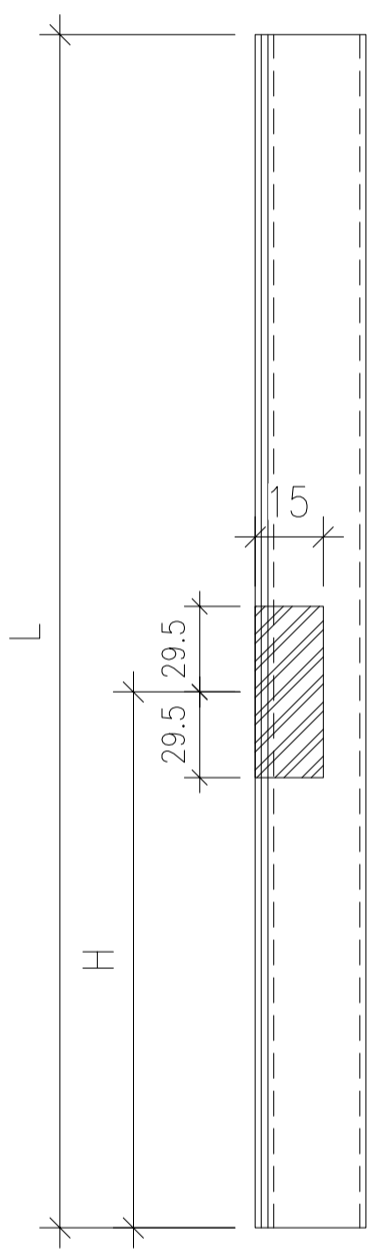
名稱	玻璃線	制圖	wsh	2022.07.08	修改	-		
材料	X85957	復核	-	-	日期	-		
顏色	JMQ213457 (古銅)	批准			圖號	85957-L		



工程號 J853 地盤

序號	物料編號	位置	數量	L	H
1	85957-R-01	W20/T6	1	1114.5	313.5
2	85957-R-02	W03/T1	1	1264.5	313.5
3	85957-R-03	W13/T1	1	1264.5	313.5
4	85957-R-04	W13/T1	1	570.5	285.25
		合計	4		

頂



名稱	玻璃線	制圖	wsh	2022.07.08	修改	-	
材料	X85957	復核	-	-	日期	-	
顏色	JMQ213457 (古銅)	批准			圖號	85957-R	