



工程指示 / 要求簡箋 ENGINEER INSTRUCTIONS(E.I.)

工程指示編號:	EI- 4927B	修改版本:	B
	HK-1576		
工程編號:	J 853	工程名稱:	大窩坪 (延坪道)
收件人:	生統	發件人:	Lai Sik Hung
工程項目:	T1-6/F及T6-7/F 樣辦層後裝窗及FD門 生產(修訂B:依試裝手柄效果修改加工圖)	日期:	14/09/2022

<input type="checkbox"/> 原合約工程包	<input type="checkbox"/> 原合約工程加 / 減賬 QT-	<input type="checkbox"/> 新工程報價 QT-
---------------------------------	--	------------------------------------

信件批核號碼/圖紙參考編號:	批核模具圖紙編號:
客戶指示附件:	管理內部批簽署:

<input type="checkbox"/> 初步鋁料 B.M.	<input type="checkbox"/> 加工拆圖, 然後生產	<input type="checkbox"/> 尺寸表
<input type="checkbox"/> 正式鋁料 B.M.	<input type="checkbox"/> 技術上資料/指示	<input type="checkbox"/> 報價
<input type="checkbox"/> 配件 B.M.	<input type="checkbox"/> 樣辦或貨品說明書	<input type="checkbox"/> 分判合約
<input type="checkbox"/> 其他:		

內容: 修訂B: 依試裝手柄效果修改加工圖

T1-6/F及T6-7/F 樣辦層後裝窗及FD門 生產

完成上列要求日期: ASAP

國內

<input type="checkbox"/> 生產技術總監	<input type="checkbox"/> 連附件	<input checked="" type="checkbox"/> 技術部	<input checked="" type="checkbox"/> 連附件	<input type="checkbox"/> 生產部	<input type="checkbox"/> 連附件
<input type="checkbox"/> 採購部	<input type="checkbox"/> 連附件	<input checked="" type="checkbox"/> 生產統籌部	<input checked="" type="checkbox"/> 連附件	<input type="checkbox"/> 報關組	<input type="checkbox"/> 連附件
<input type="checkbox"/> 質檢部	<input type="checkbox"/> 連附件	<input type="checkbox"/> 會計部	<input type="checkbox"/> 連附件	<input type="checkbox"/> 機械設計部	<input type="checkbox"/> 連附件
<input checked="" type="checkbox"/> 香港辦	<input checked="" type="checkbox"/> 連附件	<input type="checkbox"/> 其他:			

<input type="checkbox"/> 行政部	<input type="checkbox"/> 連附件	<input type="checkbox"/> 會計部	<input type="checkbox"/> 連附件	<input type="checkbox"/> 統籌部	<input type="checkbox"/> 連附件	<input type="checkbox"/> 工程部	<input type="checkbox"/> 連附件
<input type="checkbox"/> 採購部	<input type="checkbox"/> 連附件	<input type="checkbox"/> QS部	<input type="checkbox"/> 連附件	<input type="checkbox"/> 地盤管理	<input type="checkbox"/> 連附件	<input type="checkbox"/> 維修部	<input type="checkbox"/> 連附件

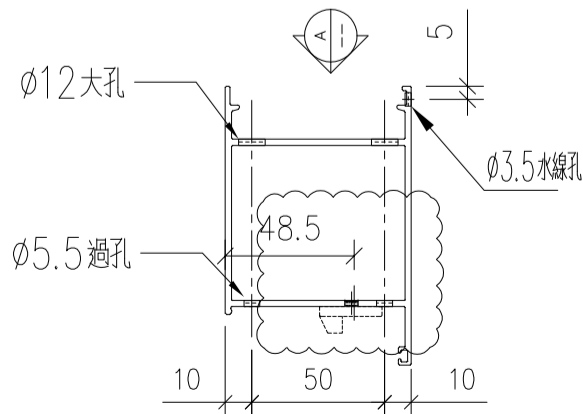
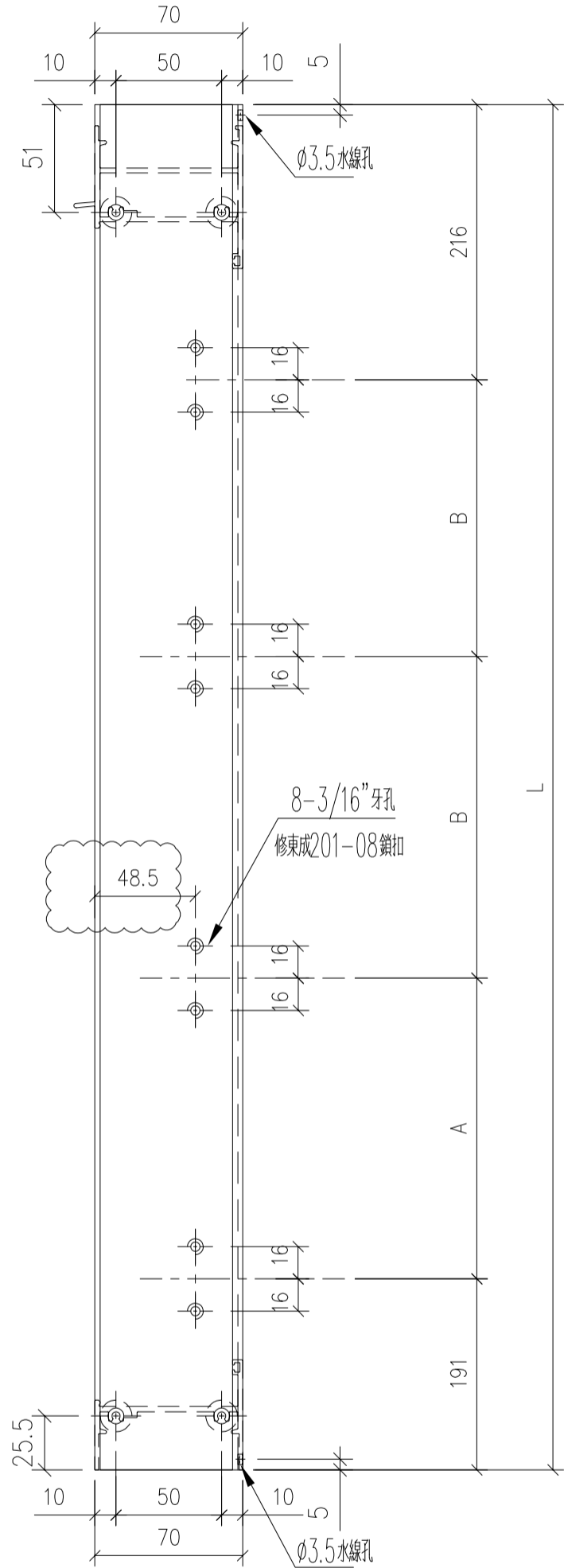
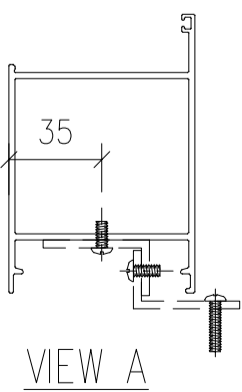
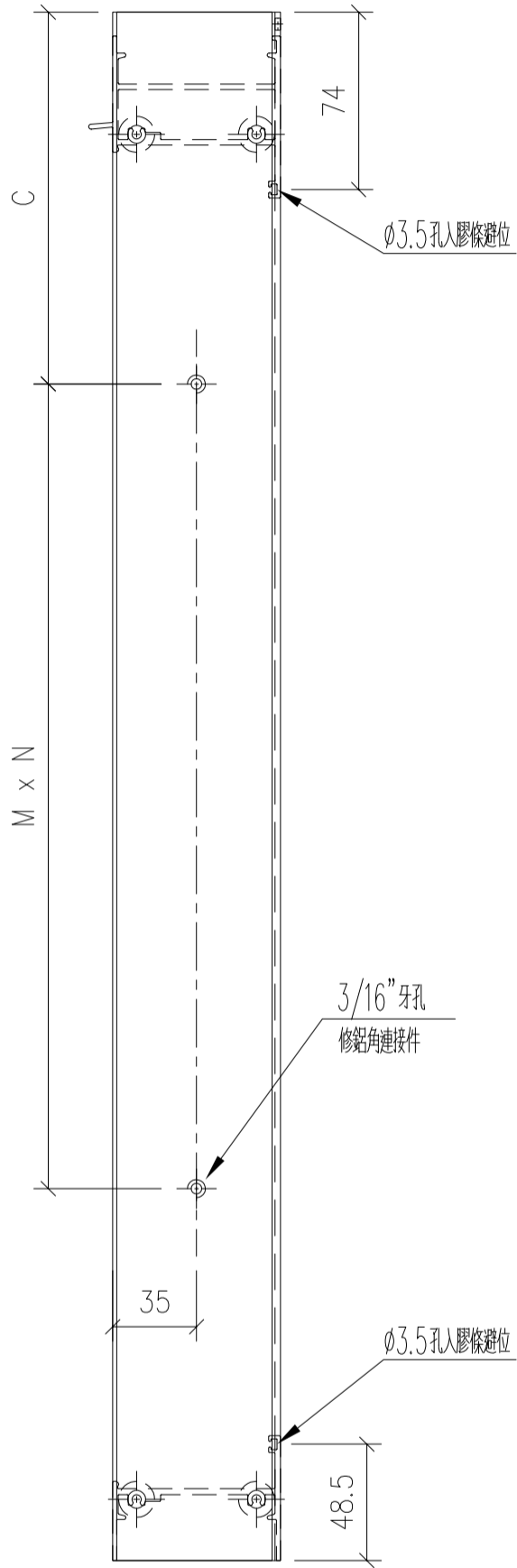
*發件人簽署:		*組別成員批核簽署:	
傳遞編號:		項目經理簽署:	





序號	物料編號	數量	L	A	B	C	M	N	位置
1	86267-L1-01	2	2540	564	784	150	320	7	W101R/T6
2									
3									
合計:		2							

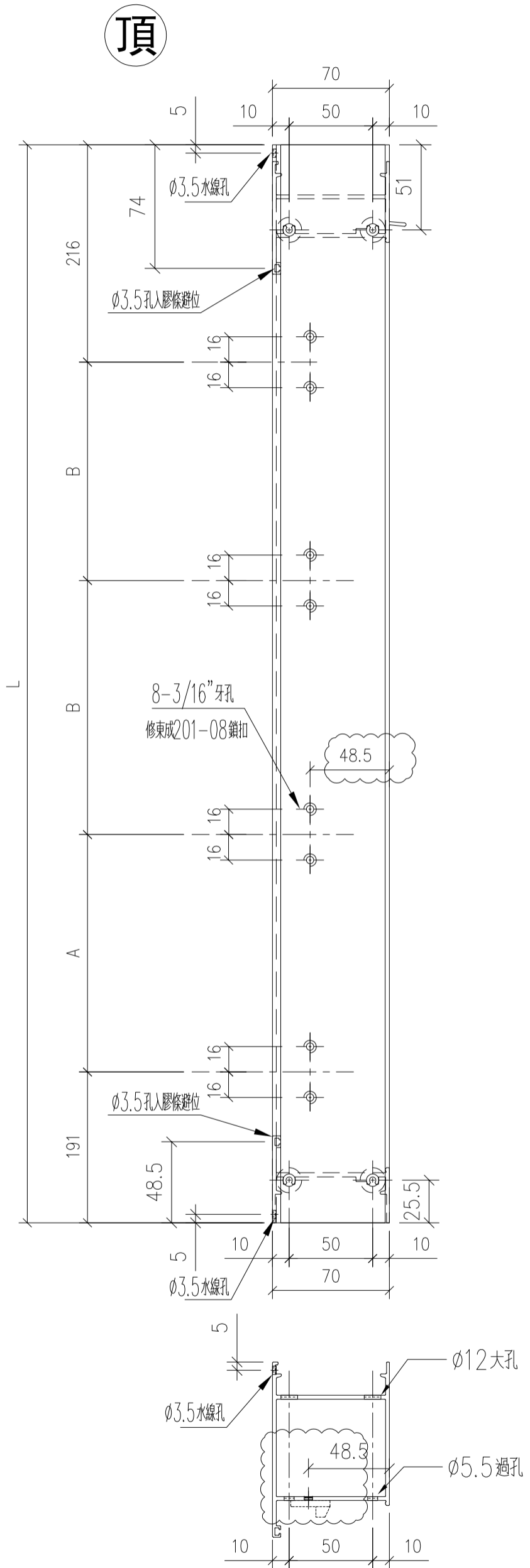
頂



名稱	門框邊企	制圖	wsh	2022.07.08	修改	A		
材料	X86267	復核	-	-	日期	2022.08.16		
顏色	JMQ213457 (古銅)	批准			圖號	86267-L1		

序號	物料編號	數量	L	A	B	C	M	N	位置
1	86267-R2-01	1	2840	564	934				W19/T1
2									
3									
合計:		1							

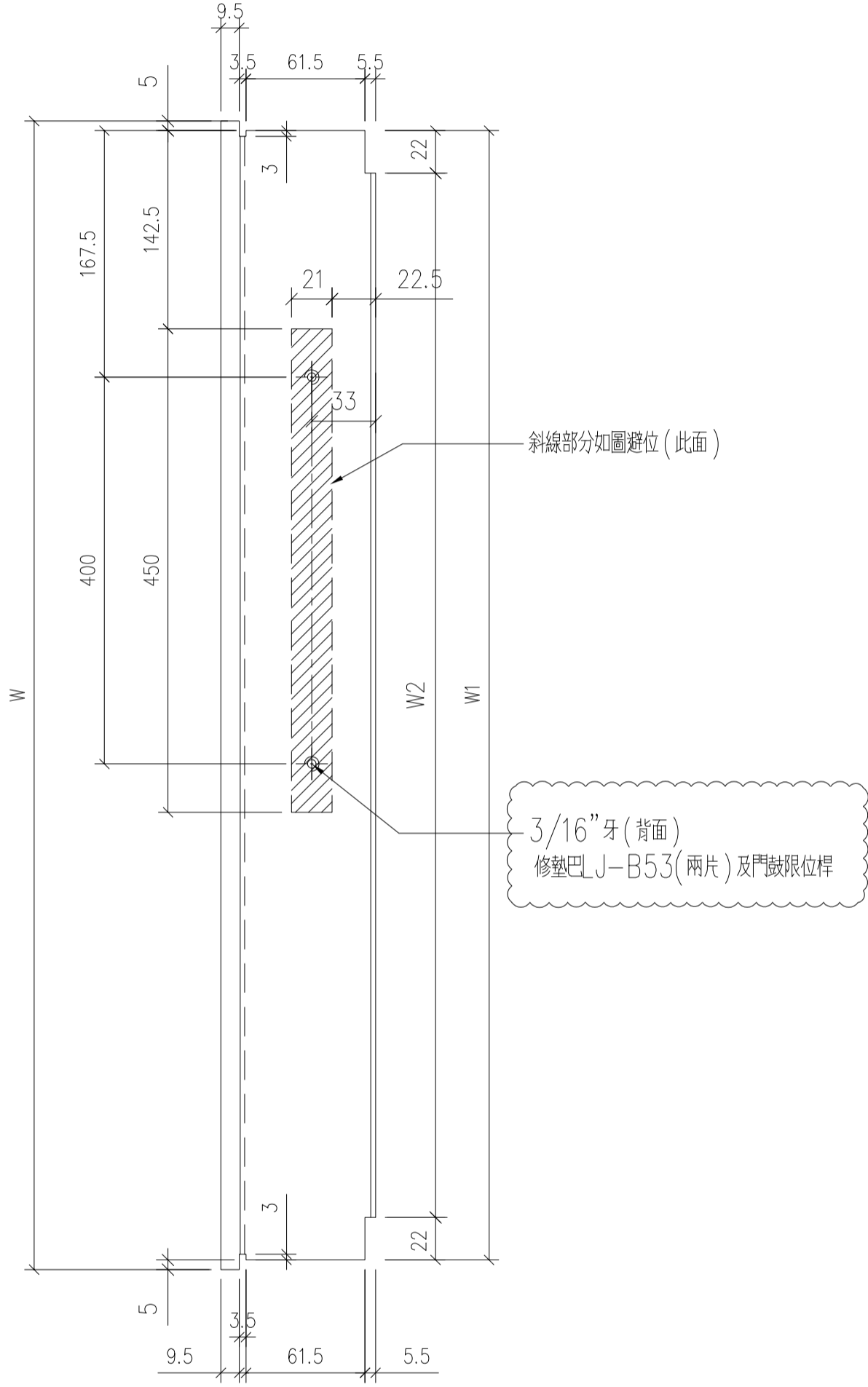
工程號	J853	地盤	錦上路/延平道
-----	------	----	---------



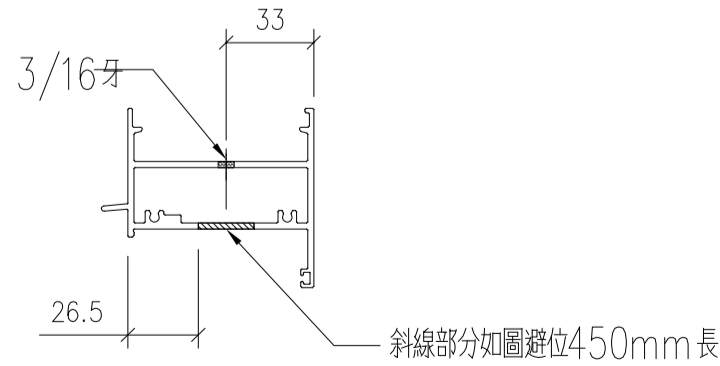
名稱	門框邊企	制圖	wsh	2022.07.08	修改	A	
材料	X86267	復核	-	-	日期	2022.08.16	
顏色	JMQ213457 (古銅)	批准			圖號	86267-R2	

序號	物料編號	數量	W	W1	W2	位置
1	86269-A-01	2	763	753	709	W101R/T6
2						
3						
合計:		2				

右



3/16"牙(背面)  
修墊巴J-B53(兩片)及門鼓限位桿

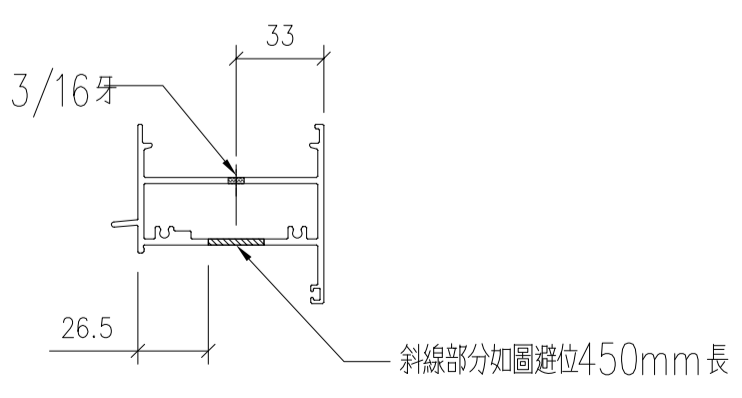
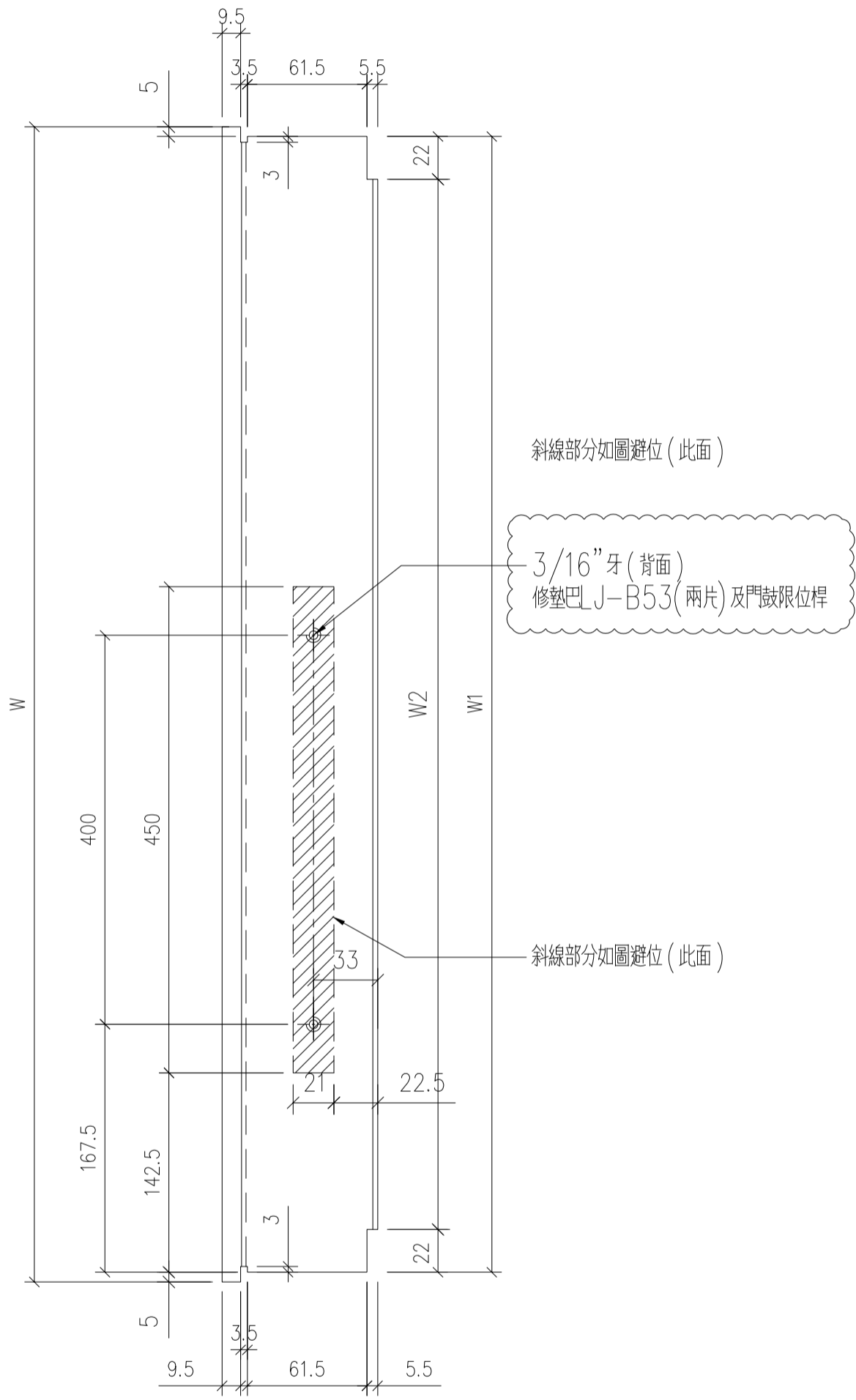


注意: 此門框頂橫需與門玉頂橫一起配套加工及安裝閉門器

名稱	門框頂橫	制圖	wsh	2022.07.08	修改	A	
材料	X86269	復核	-	-	日期	2022.08.16	
顏色	JMQ213457(古銅)	批准			圖號	86269-A	

序號	物料編號	數量	W	W1	W2	位置
1	86269-B-01	1	929	919	875	W19/T1
2						
3						
合計:		1				

右

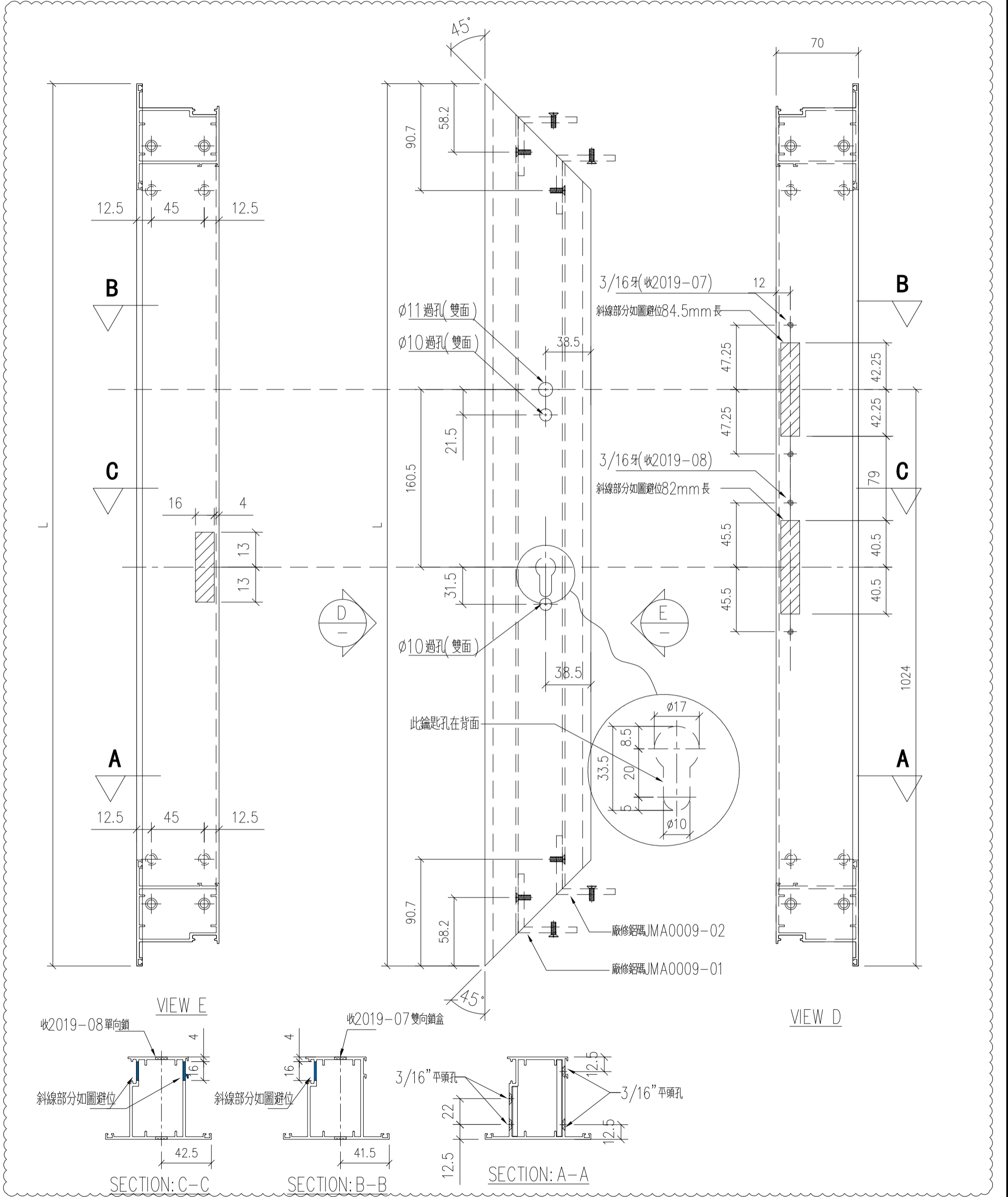


注意：此門框頂橫需與門玉頂橫一起配套加工及安裝閉門器

名稱	門框頂橫	制圖	wsh	2022.07.08	修改	A	
材料	X86269	復核	-	-	日期	2022.08.16	
顏色	JMQ213457 (古銅)	批准			圖號	86269-B	

序號	物料編號	數量	L	A	M	N	位置
1	86268-A1-01	2	2462				W101R/T6
2							
3							
合計:		2					

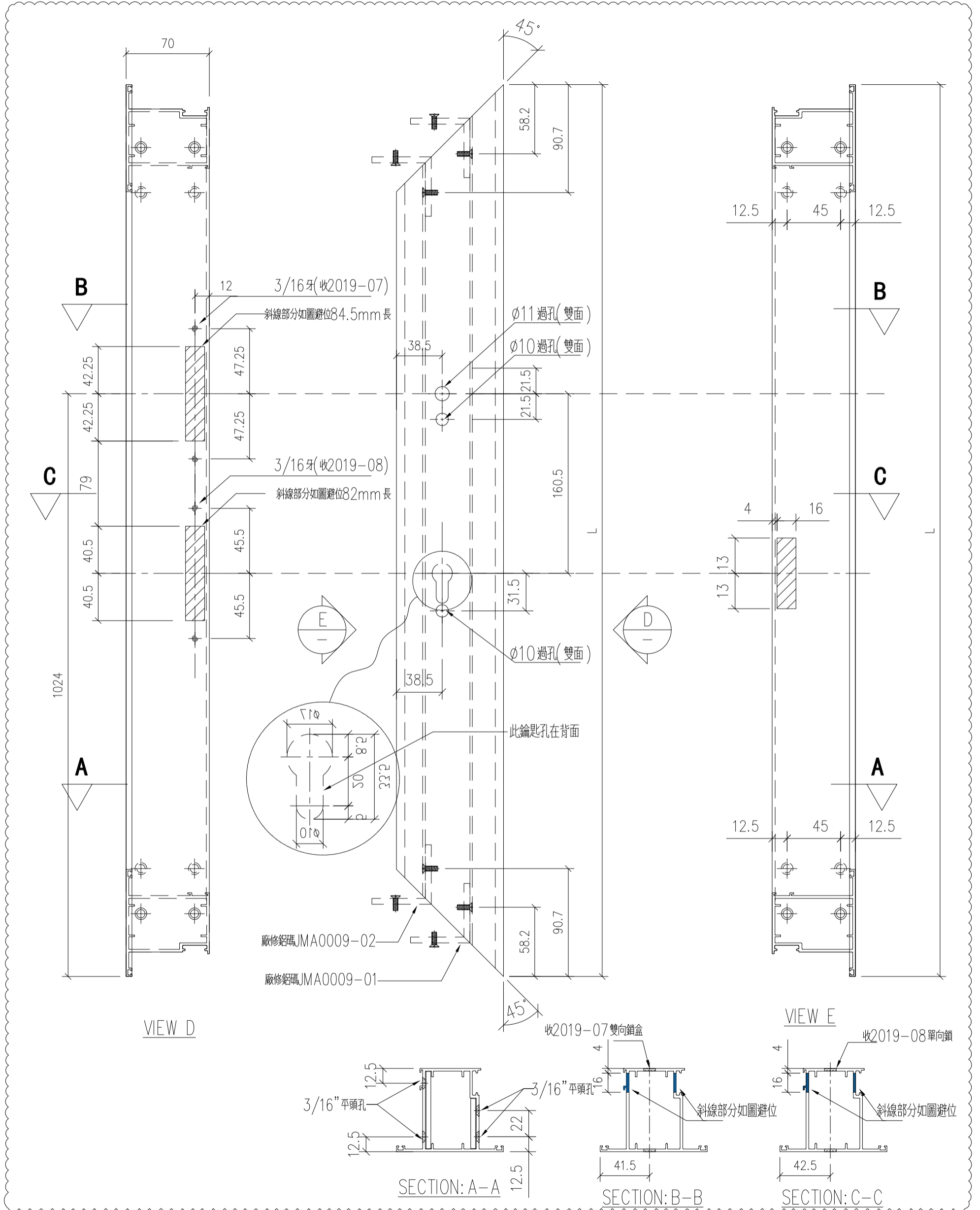
頂



名稱	FD門玉企	制圖	wsh	2022.07.08	修改	A	B
材料	X85268	復核	-	-	日期	2022.08.10	2022.08.16
顏色	JMQ213457 (古銅)	批准			圖號	86268-A1	

序號	物料編號	數量	L	A	M	N	位置
1	86268-B1-01	1	2762				W19/T1
2							
3							
合計:		1					

頂

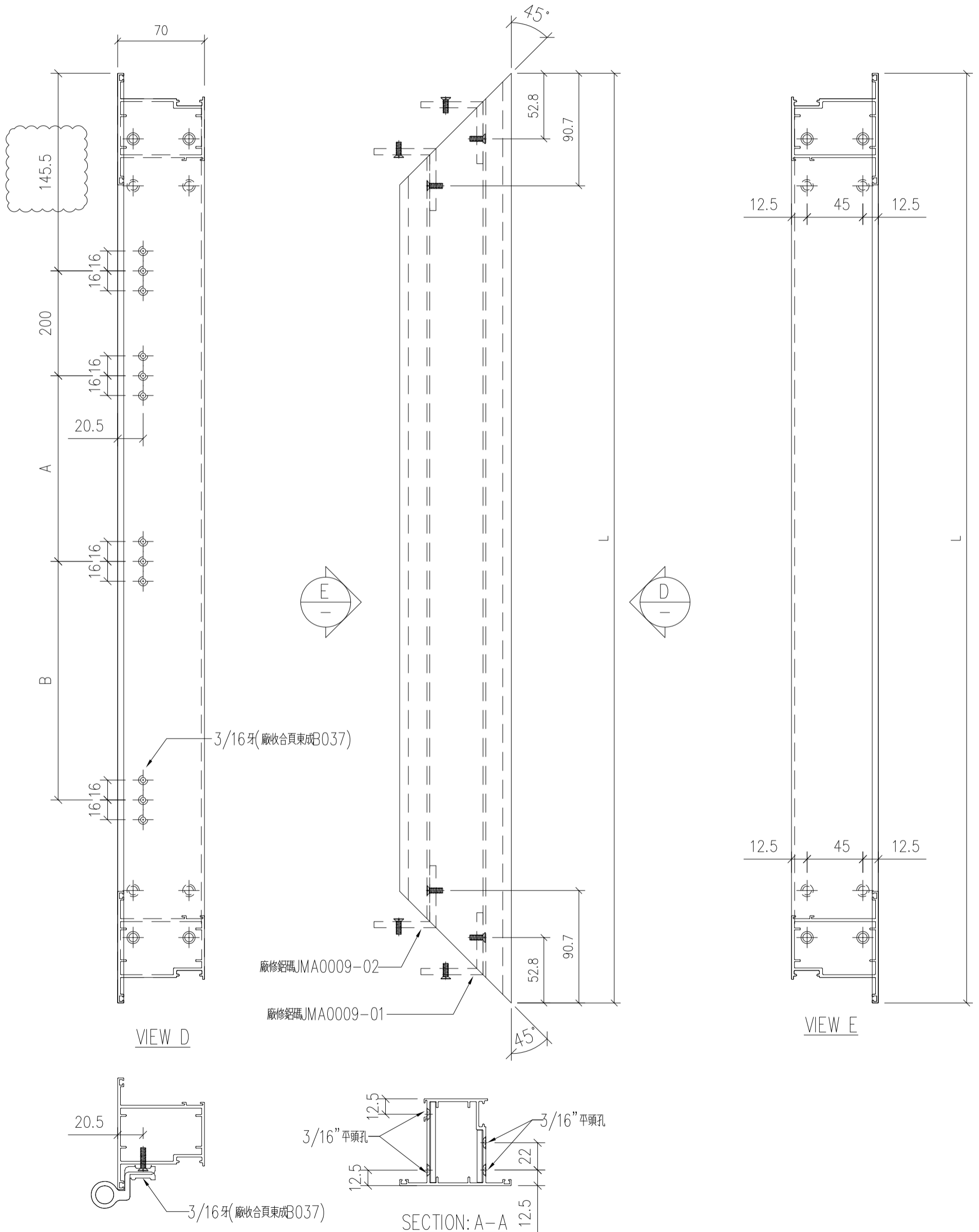


名稱	FD門玉企	制圖	wsh	2022.07.08	修改	A	B
材料	X85268	復核	-	-	日期	2022.08.10	2022.08.16
顏色	JMQ213457 (古銅)	批准			圖號	86268-B1	

序號	物料編號	數量	L	A	B	位置
1	86268-A2-01	2	2462	831	1031	W101R/T6
2						
3						
合計:		2				

工程號 J853 地盤 錦上路/延平道

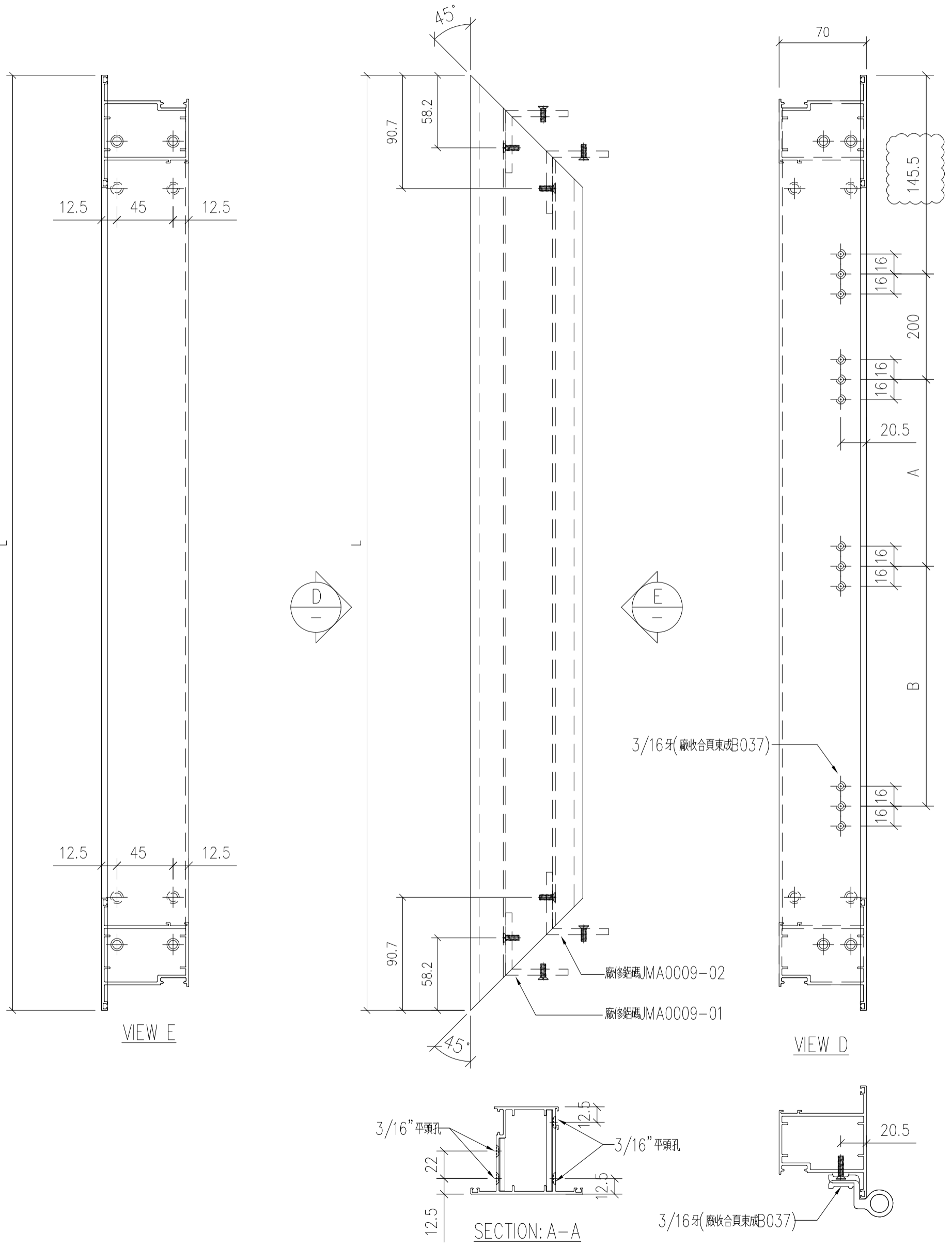
頂



名稱	FD門玉企	制圖	wsh	2022.07.08	修改	A	
材料	X85268	復核	-	-	日期	2022.08.16	
顏色	JMQ213457 (古銅)	批准			圖號	86268-A2	

序號	物料編號	數量	L	A	B	位置
1	86268-B2-01	1	2762	981	1181	W19/T1
2						
3						
合計:		1				

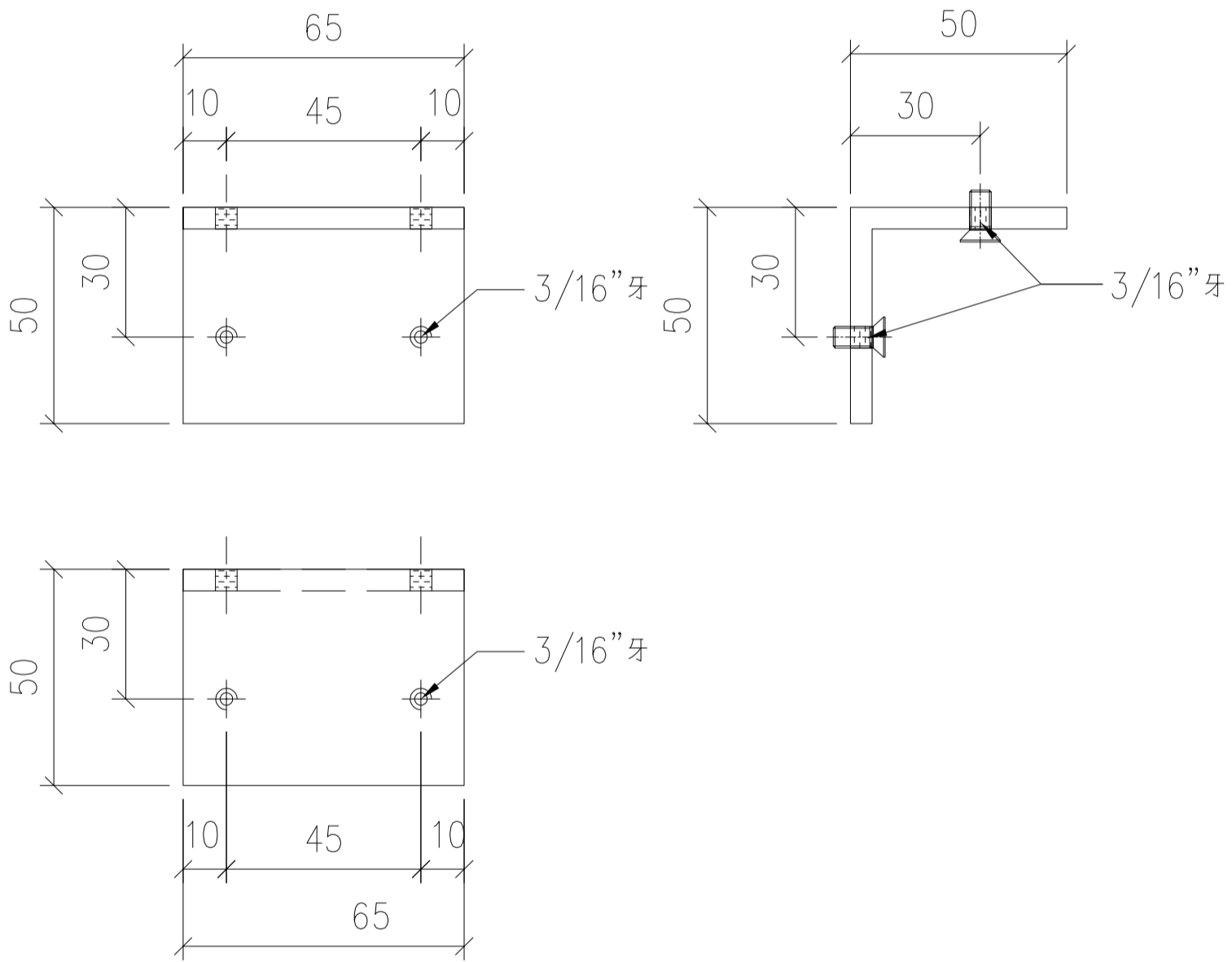
頂



名稱	FD門玉企	制圖	wsh	2022.07.08	修改	A	
材料	X85268	復核	-	-	日期	2022.08.16	
顏色	JMQ213457 (古銅)	批准			圖號	86268-B2	

序号	物料編號	數量	位置
01	JMA0009-02	250	組框用
02	JMA0009-02	200	組框用

注意：上述數量包括T5用量

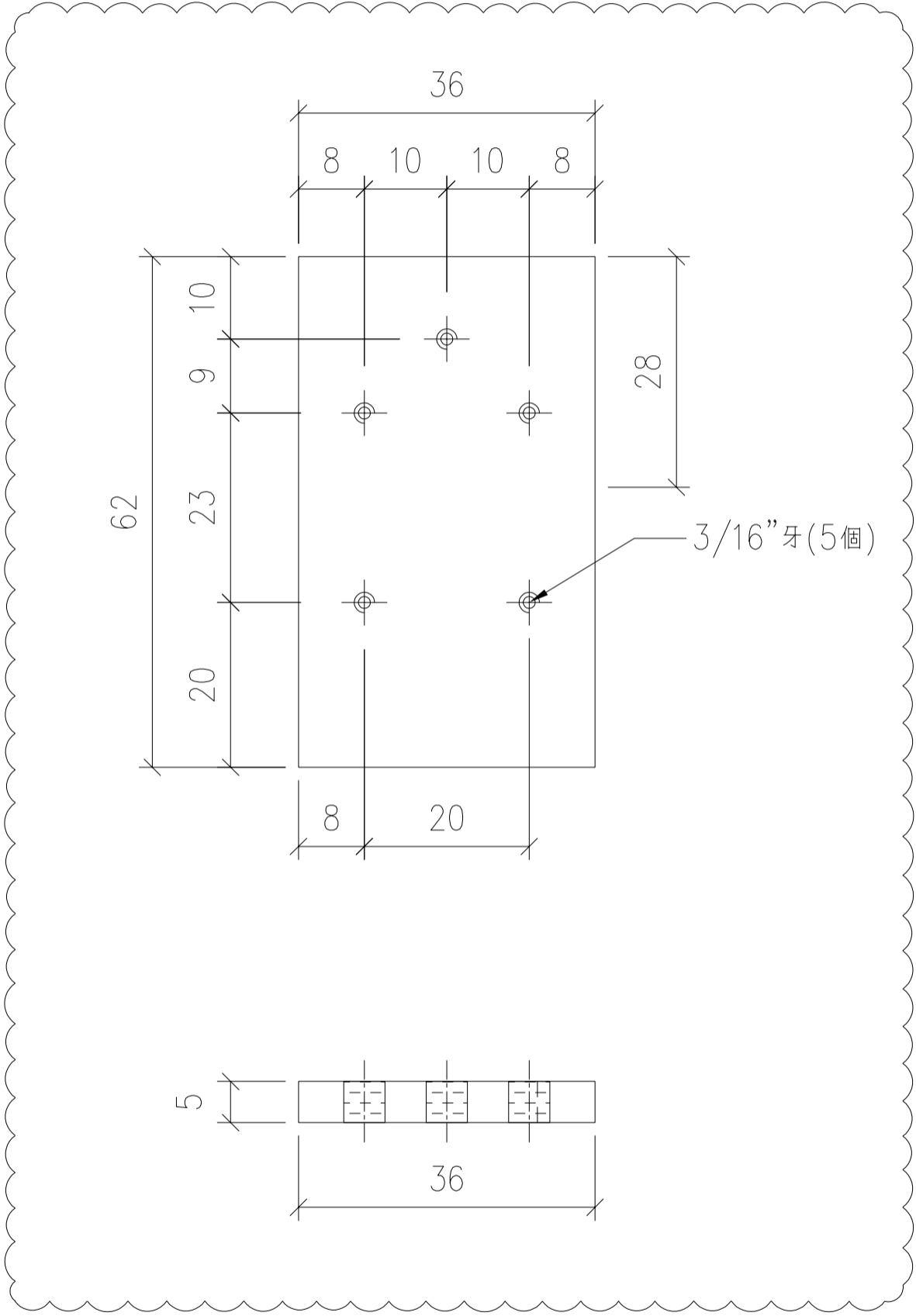


名稱	門玉鋁碼	制圖	wsh	2022.07.08	修改	A	
材料	JMA0009(50*50*4鋁角)	復核	-	-	日期	2022.08.16	
顏色	MILL	批准			圖號	JMA0009-2	

序号	物料編號	數量	位置
01	LJ-B58	70	門玉頂橫收門鼓墊巴用

工程號	J853	地盤	錦上路/延平道
-----	------	----	---------

注意：上述數量包括T5用量

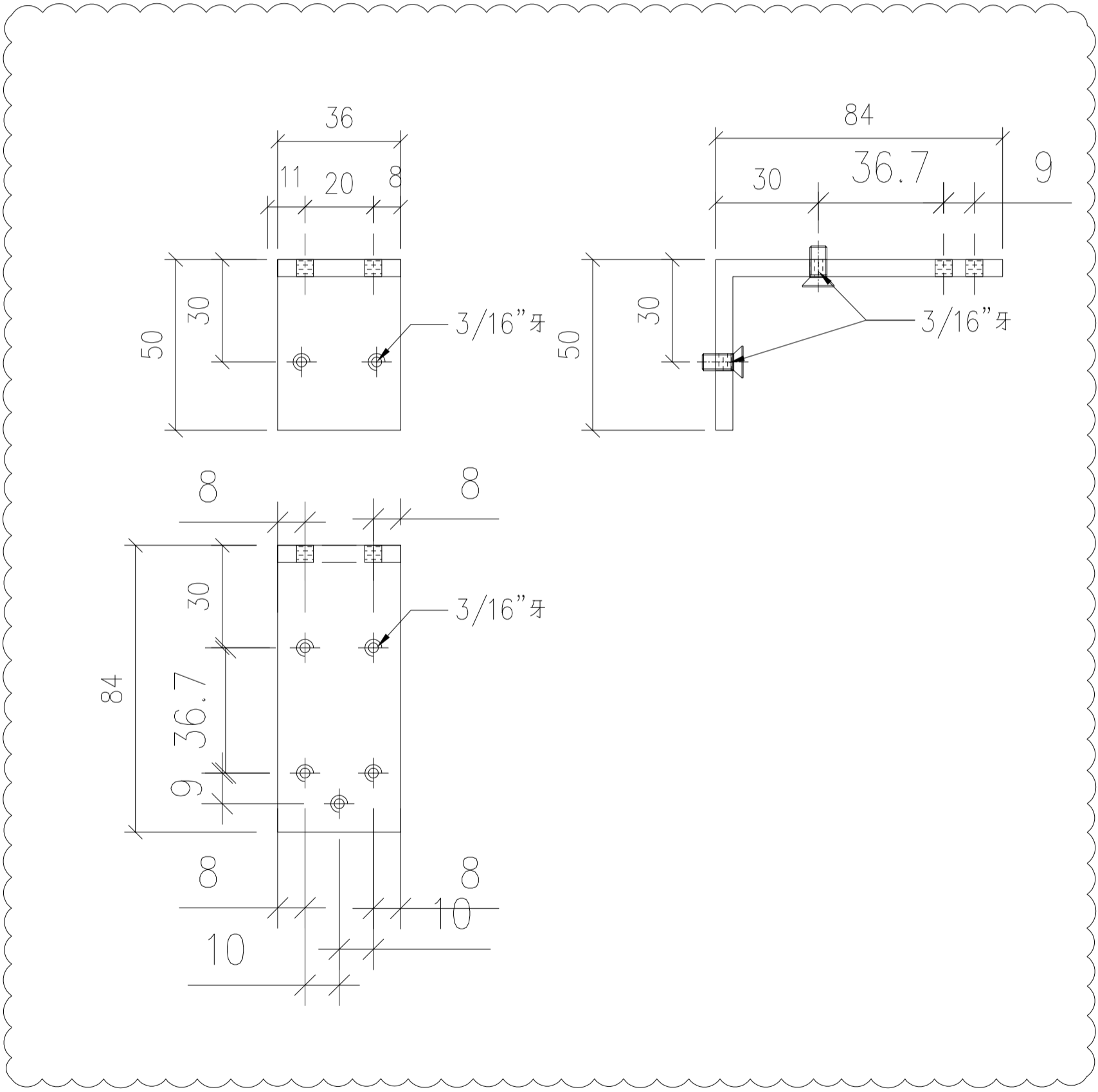


名稱	門玉氣鼓墊巴	制圖	wsh	2022.07.08	修改	A	
材料	5mm厚鋁(斜)	復核	-	-	日期	2022.08.16	
顏色	MILL	批准			圖號	LJ-B58	

序号	物料編號	數量	位置
01	LJ-B59	70	門玉頂橫收門鼓位用

工程號	J853	地盤	錦上路/延平道
-----	------	----	---------

注意：上述數量包括T5用量



名稱	門玉組裝鋁碼	制圖	wsh	2022.07.08	修改	A	
材料	50*84*5mm厚鋁角(用餘料)	復核	-	-	日期	2022.08.16	
顏色	MILL	批准			圖號	LJ-B59	



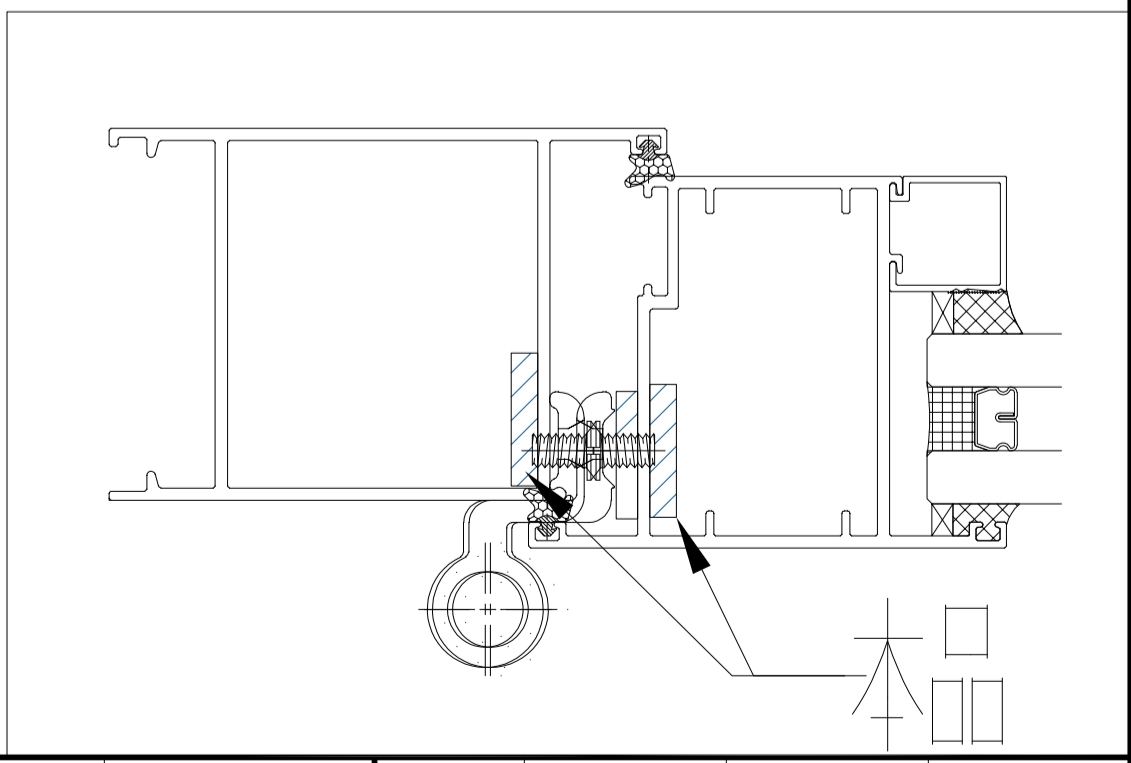
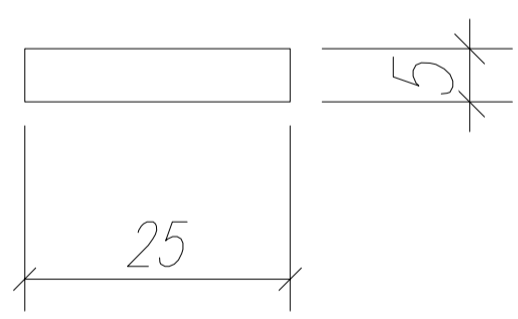
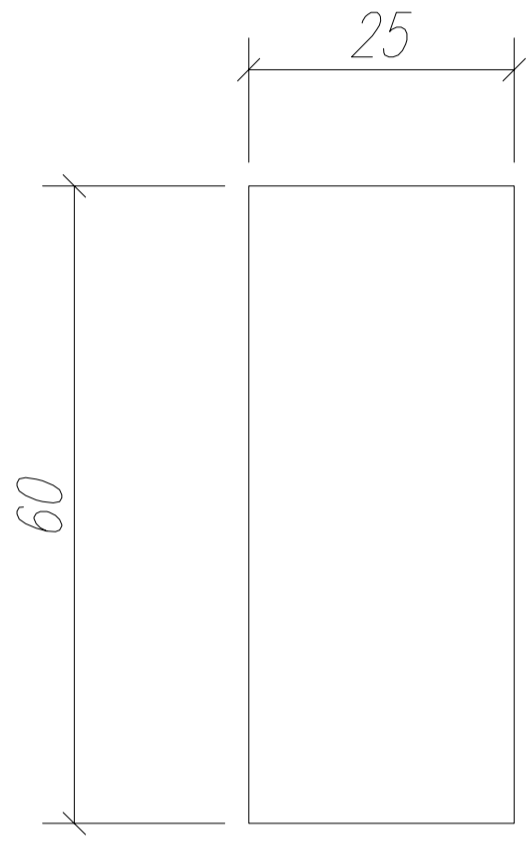
美特鋁質 有限公司  
MIDI Aluminium Fabricator Ltd.

工程號	J853	地盤	錦上路/延平道
-----	------	----	---------

新增

序號	物料編號	數量	
1	2505-A	500	
合計		500	

注意：上述數量包括T5 用量



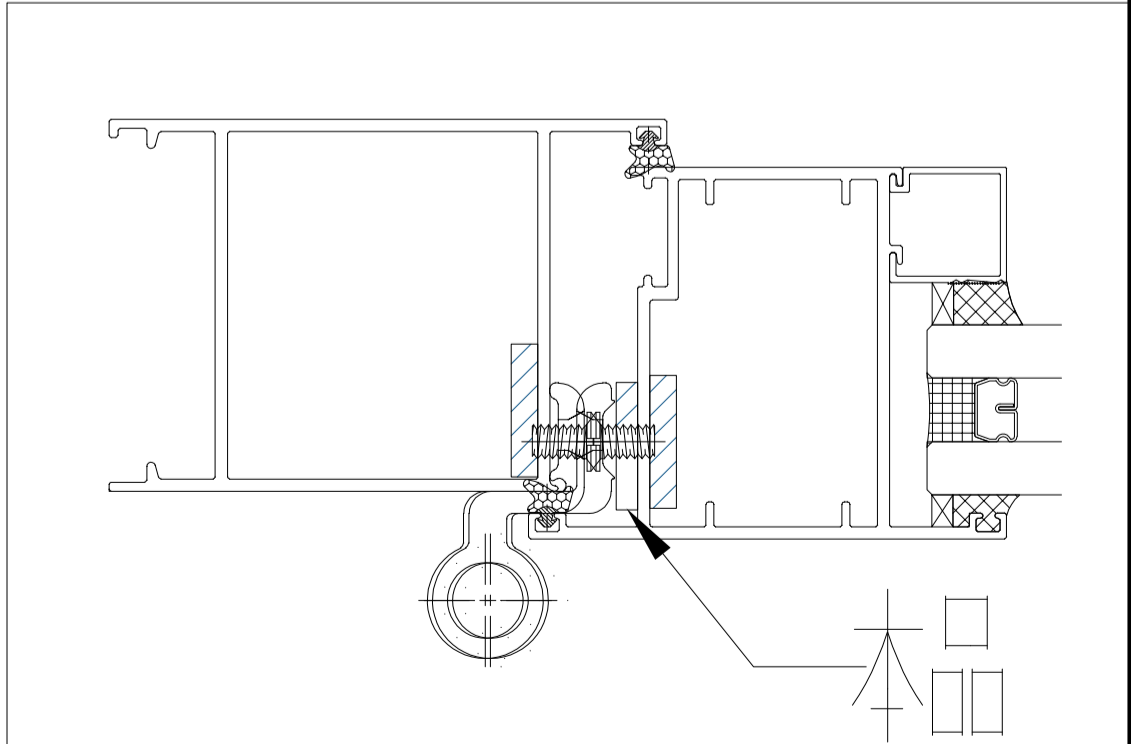
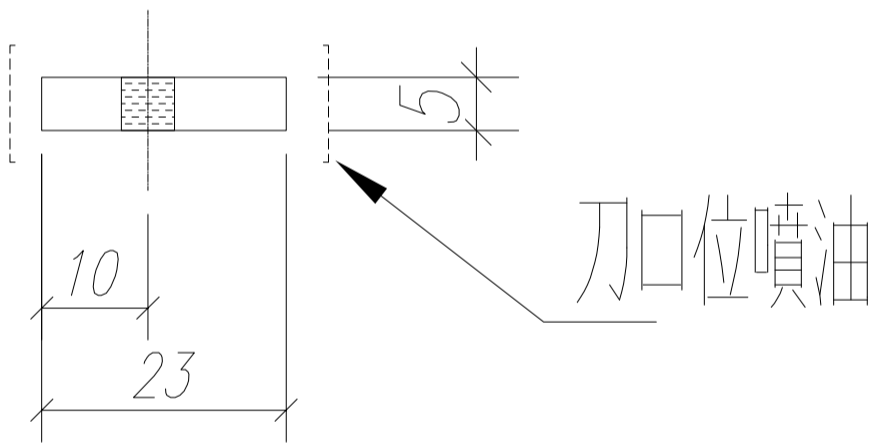
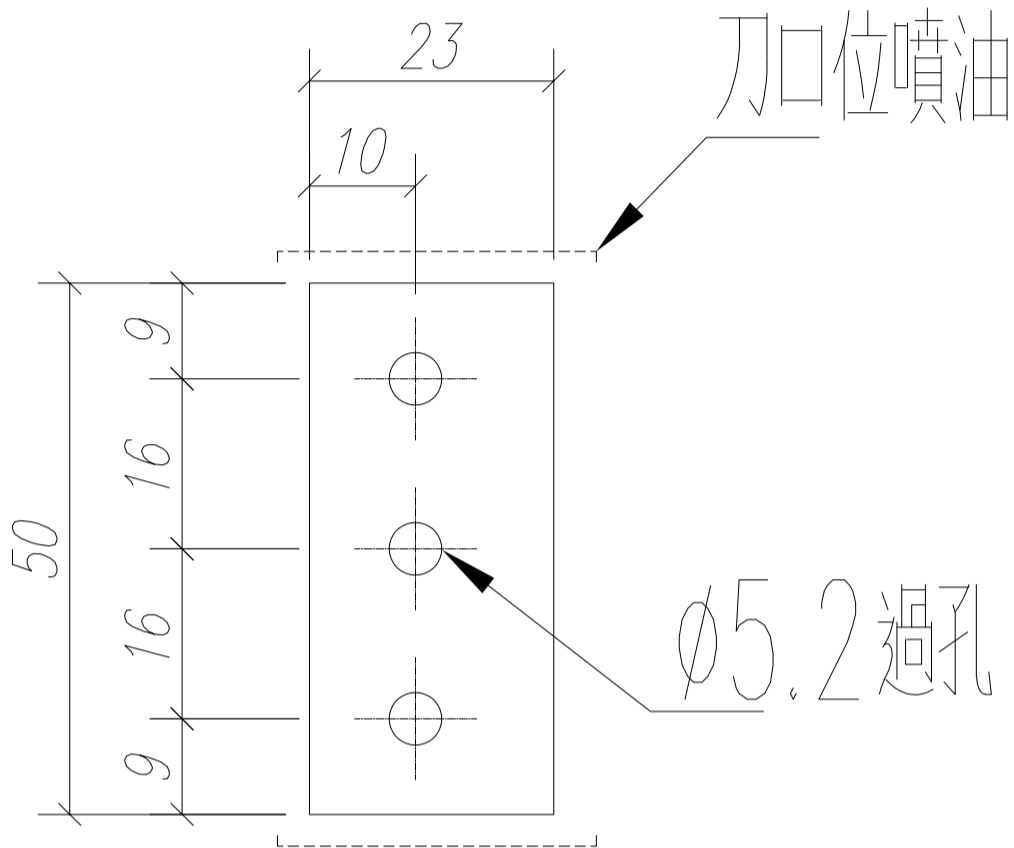
加工：由工廠自配孔位

名稱	合頁墊巴	制圖	wsh	2022.07.08	修改	-	
材料	25*5mm 膠巴	復核	-	-	日期	-	
顏色	MILL	批准			圖號	2505-A	

序號	物料編號	數量	
1	2505-A	500	
合計		500	

新增

注意：上述數量包括T5 用量



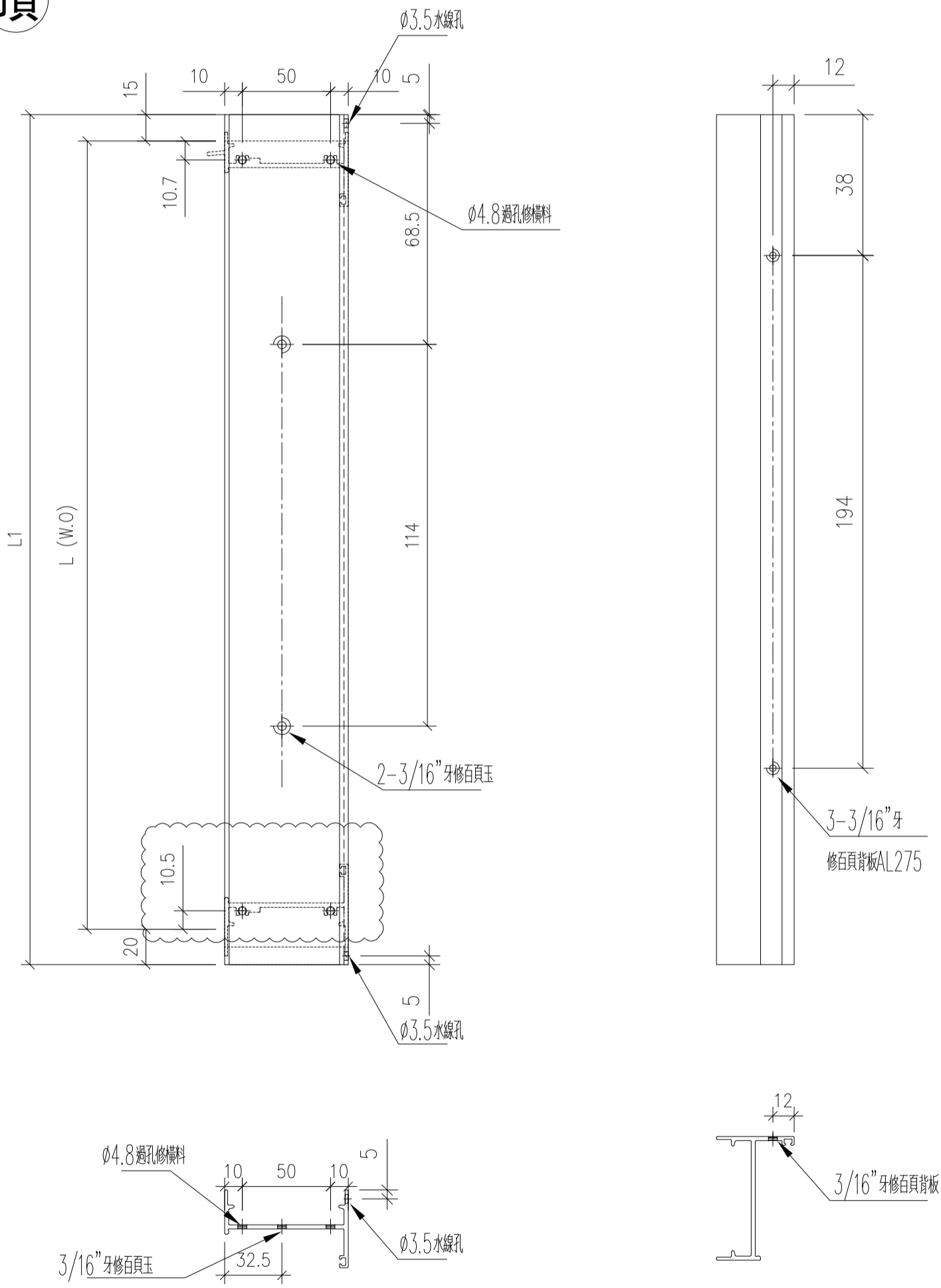
名稱	合頁墊巴	制圖	wsh	2022.07.08	修改	-	
材料	23*4mm 膠巴	復核	-	-	日期	-	
顏色	MILL	批准			圖號	2304-A	



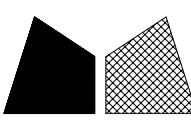
工程號 J853 地盤

序號	物料編號	數量	L (W. O)	L1	L2	位置
1	85951-L4-01	1	240	275		L11/T1
2	85951-L4-01	1	240	275		L12/T1
3	85951-L4-01	1	240	275		L13/T1
4	85951-L4-01	1	240	275		L14/T1
合計:		4				

頂

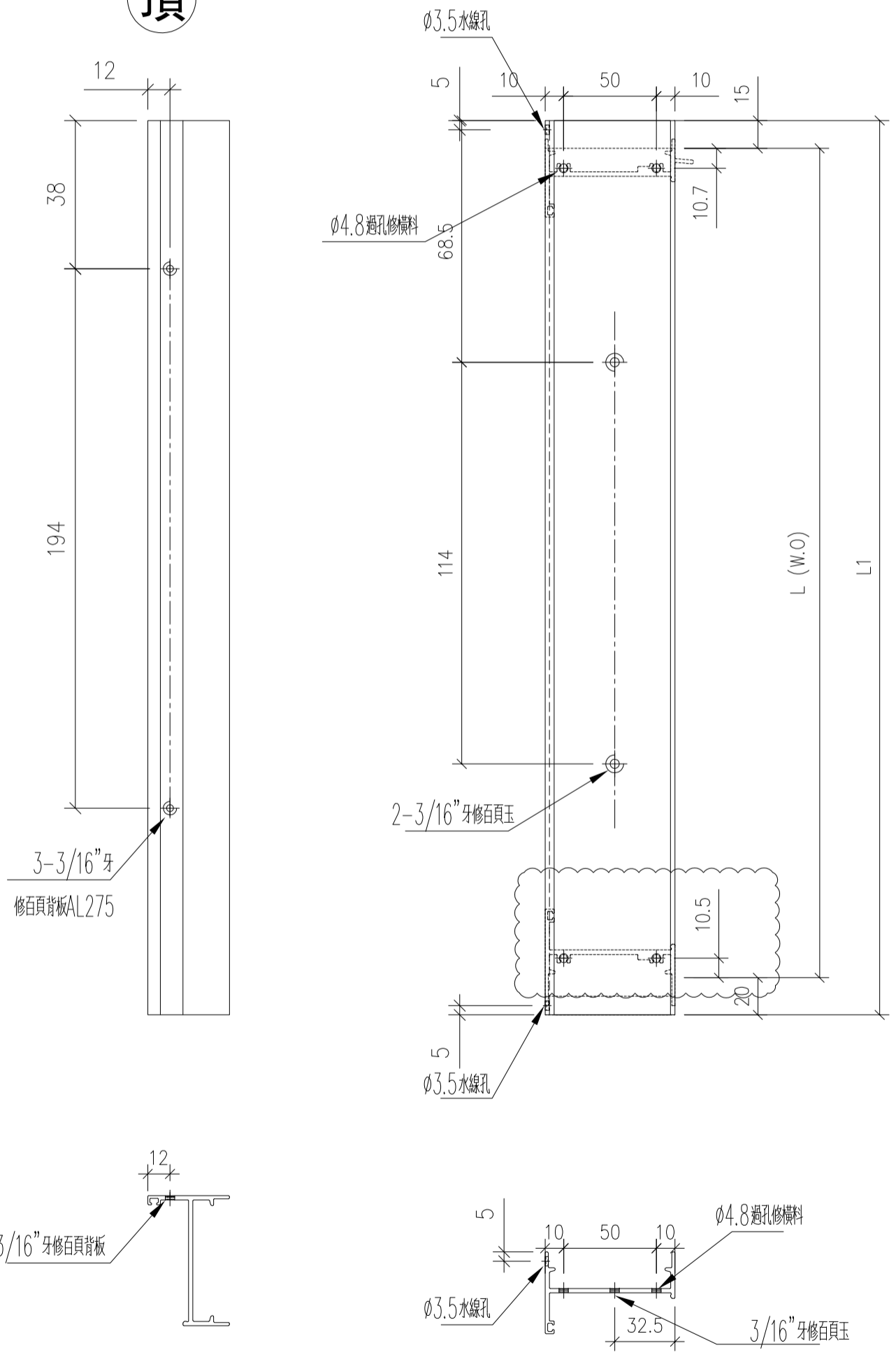


名稱	框邊左企	制圖	wsh	2022.07.08	修改	A	
材料	X85951	復核	-	-	日期	2022.08.16	
顏色	JMQ213457 (古銅)	批准			圖號	85951-L4	

 美特鋁質 MIDI Aluminium		
工程號	J853	地盤

序號	物料編號	數量	L (W.O)	L1	L2	位置
1	85951-R4-01	1	240	275		L11/T1
2	85951-R4-01	1	240	275		L12/T1
3	85951-R4-01	1	240	275		L13/T1
4	85951-R4-01	1	240	275		L14/T1
合計:		4				

頂



名稱	框邊左企	制圖	wsh	2022.07.08	修改	A	
材料	X85951	復核	-	-	日期	2022.08.16	
顏色	JMQ213457 (古銅)	批准			圖號	85951-R4	