



工程指示 / 要求簡箋 ENGINEER INSTRUCTIONS(E.I.)

工程指示編號:	EI- 4927A	修改版本:	A
	HK- 1350		
工程編號:	J 856	工程名稱:	大窩坪 (延坪道)
收件人:	生統	發件人:	Lai Sik Hung
工程項目:	T1-6/F及T6-7/F 樣辦層後裝窗及FD門 生產(修訂A:依新加工圖修改)	日期:	15/08/2022

<input type="checkbox"/> 原合約工程包	<input type="checkbox"/> 原合約工程加 / 減賬 QT-	<input type="checkbox"/> 新工程報價 QT-
---------------------------------	--	------------------------------------

信件批核號碼/圖紙參考編號:	批核模具圖紙編號:
客戶指示附件:	管理內部批簽署:

<input type="checkbox"/> 初步鋁料 B.M.	<input type="checkbox"/> 加工拆圖, 然後生產	<input type="checkbox"/> 尺寸表
<input type="checkbox"/> 正式鋁料 B.M.	<input type="checkbox"/> 技術上資料/指示	<input type="checkbox"/> 報價
<input type="checkbox"/> 配件 B.M.	<input type="checkbox"/> 樣辦或貨品說明書	<input type="checkbox"/> 分判合約
<input type="checkbox"/> 其他:		

內容: 修訂A: 依新加工圖修改  
T1-6/F及T6-7/F 樣辦層後裝窗及FD門 生產

完成上列要求日期: ASAP

國內

<input type="checkbox"/> 生產技術總監	<input type="checkbox"/> 連附件	<input checked="" type="checkbox"/> 技術部	<input checked="" type="checkbox"/> 連附件	<input type="checkbox"/> 生產部	<input type="checkbox"/> 連附件
<input type="checkbox"/> 採購部	<input type="checkbox"/> 連附件	<input checked="" type="checkbox"/> 生產統籌部	<input checked="" type="checkbox"/> 連附件	<input type="checkbox"/> 報關組	<input type="checkbox"/> 連附件
<input type="checkbox"/> 質檢部	<input type="checkbox"/> 連附件	<input type="checkbox"/> 會計部	<input type="checkbox"/> 連附件	<input type="checkbox"/> 機械設計部	<input type="checkbox"/> 連附件
<input checked="" type="checkbox"/> 香港辦	<input checked="" type="checkbox"/> 連附件	<input type="checkbox"/> 其他:			

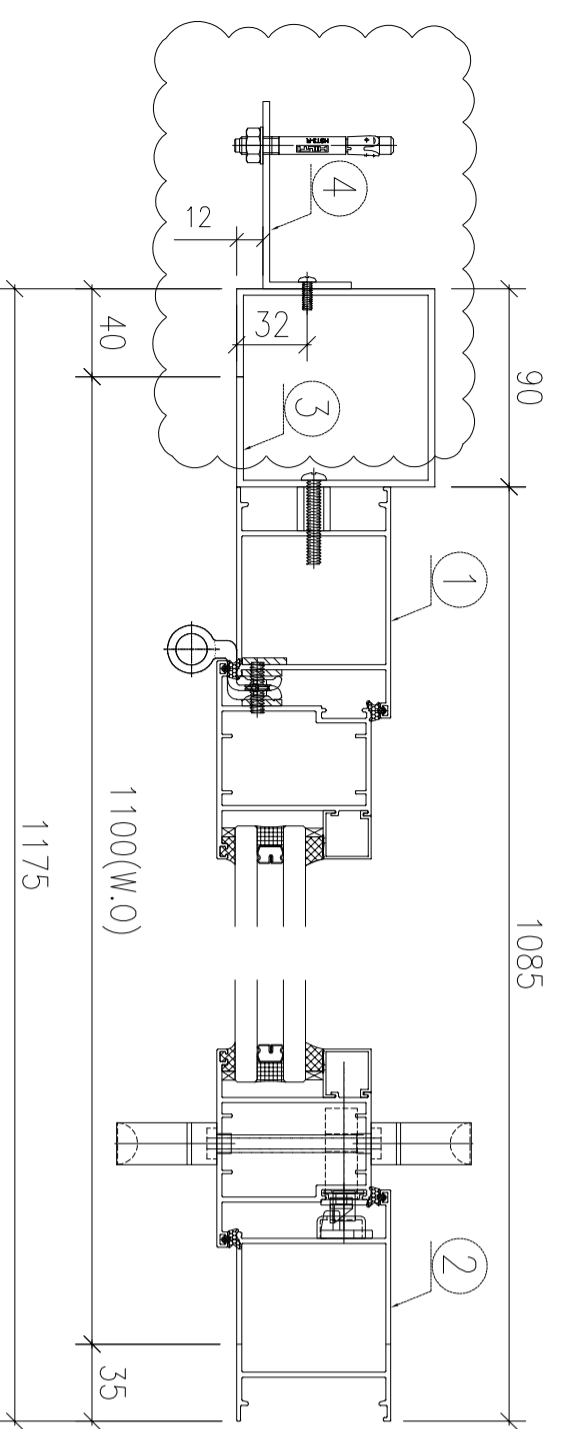
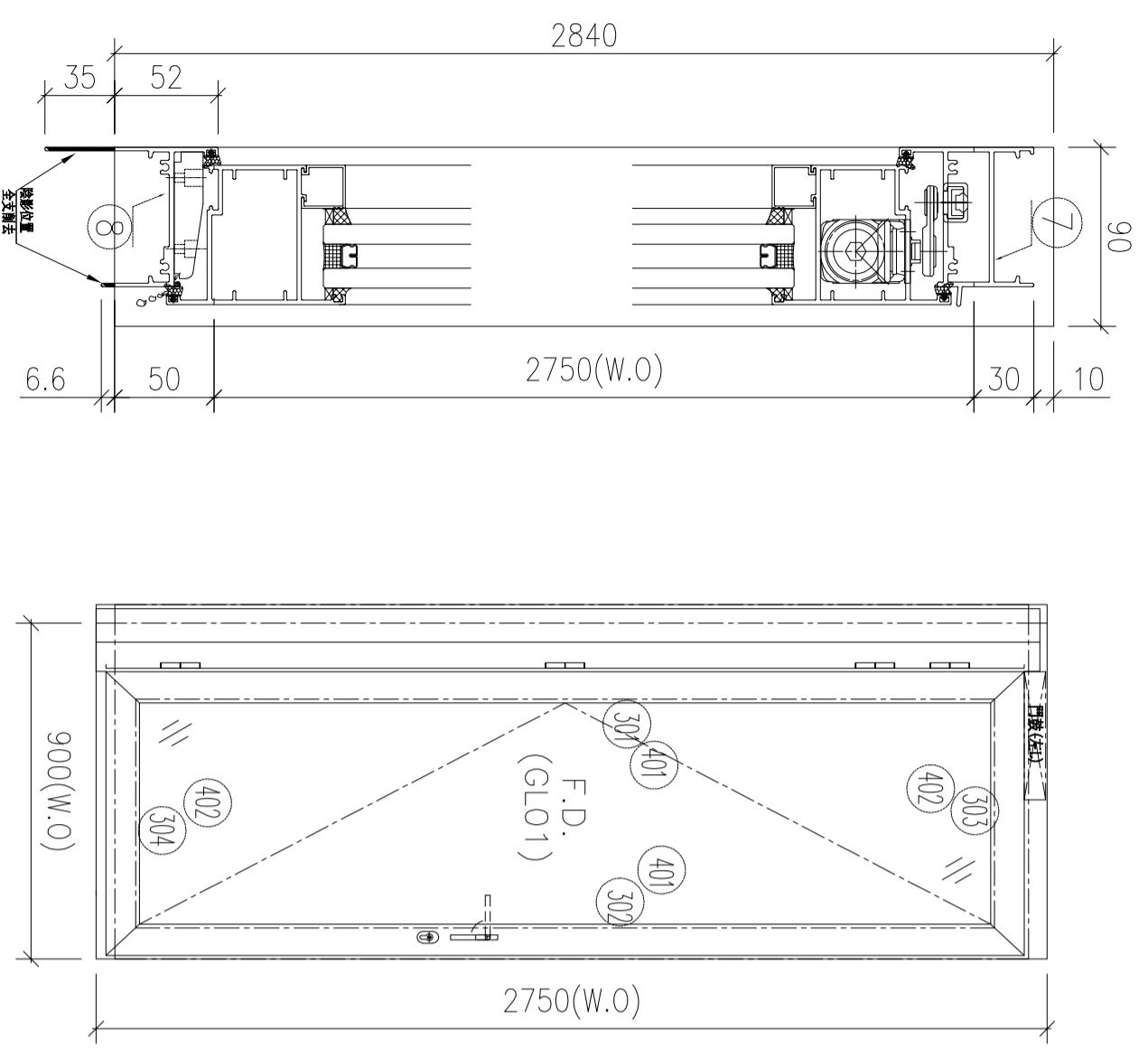
<input type="checkbox"/> 行政部	<input type="checkbox"/> 連附件	<input type="checkbox"/> 會計部	<input type="checkbox"/> 連附件	<input type="checkbox"/> 統籌部	<input type="checkbox"/> 連附件	<input type="checkbox"/> 工程部	<input type="checkbox"/> 連附件
<input type="checkbox"/> 採購部	<input type="checkbox"/> 連附件	<input type="checkbox"/> QS部	<input type="checkbox"/> 連附件	<input type="checkbox"/> 地盤管理	<input type="checkbox"/> 連附件	<input type="checkbox"/> 維修部	<input type="checkbox"/> 連附件

*發件人簽署:		*組別成員批核簽署:	
傳遞編號:		項目經理簽署:	





工程編號:	J-853	圖紙名稱:	后裝窗組裝圖	材料:	詳見本圖表內	表面處理:	古銅色/JMQ213457	修改版次:	A	B	C
工程名稱:	錦上路/延平道	圖號:	W19/T1	數量:	1	製圖:	WSH	日期:	2022.06.30	審核:	-
								日期:	2022.08.15		



序号	图号	数量	位置
1	W19/T1	1	T1, A單位, 6F樓辦厝
合計:		1	

- 1、頂橫安裝印門鼓;
- 2、底橫安裝窗拈;
- 3、邊企及鋁通頂留10mm;
- 4、水線碼在邊企頂底;
- 5、底橫開兩個去水孔;
- 6、門框邊企及鋁通頂部, 入口50mm用膠封口;

序號	材料編號	材料名稱	加工圖號	長度 L (MM)	單位	幅數	小計
1	X86267	門框左企	86267-L2-01	2840	支	1	1
2	X86267	門框右企	86267-R2-01	2840	支	1	1
3	JMFG0097	90*90*3門框企通	JM90903-B-01	2840	支	1	1
4	JMFG0031	85*40*3企通鋁角	JM85403-B-01	2840	支	1	1
5							
6							
7	X86269	門框頂橫	86269-B-01	929	支	1	1
8	X85947	門框底橫	85947-B-01	919	支	1	1

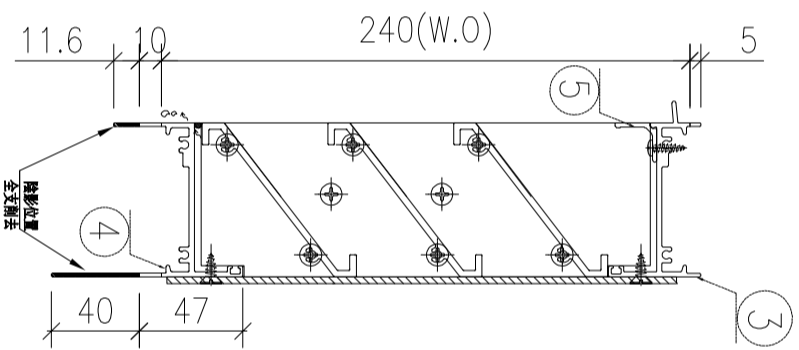
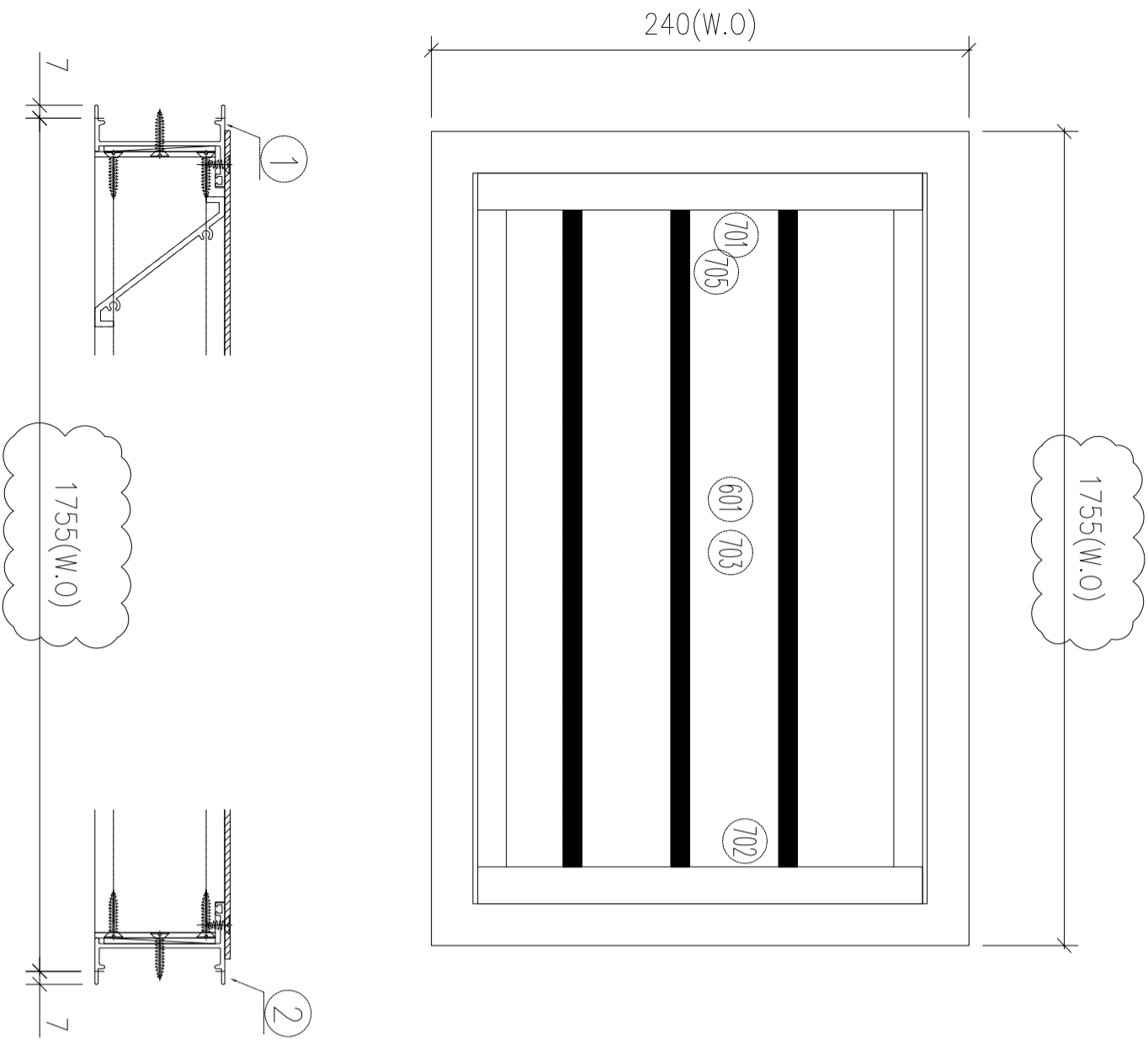
如下為門玉料

301	X86268	門玉左企	86268-B1-01	2762	支	1	1
302	X86268	門玉右企	86268-B2-01	2762	支	1	1
303	X86268	門玉頂橫	86268-B3-01	926	支	1	1
304	X86268	門玉底橫	86268-A4-02	926	支	1	1
401	X85957	企玻璃線	直口開料	2621	支	2	2
402	X85957	橫玻璃線	直口開料	745.5	支	2	2
501	X85964	多點鎖拉巴	85964-A-03	693	支	1	1
502	X85964	多點鎖拉巴	85964-A-04	1567	支	1	1

工程編號:	J-853	圖紙名稱:	后裝窗組裝圖	材料:	詳見本圖表內	表面處理:	古銅色/JMQ213457	修改版次:	A B C
工程名稱:	錦上路/延平道	圖號:	L11/T1	數量:	1	日期:	2022.06.30	審核:	-
				製圖:	WSH	日期:	2022.08.15	日期:	2022.08.15

1、邊企頂底各留10mm;  
2、水線孔在邊企頂底;

序号	圖号	數量	位置
1	L11/T1	1	T1, B單位, 6F樓辦房
合計:			1

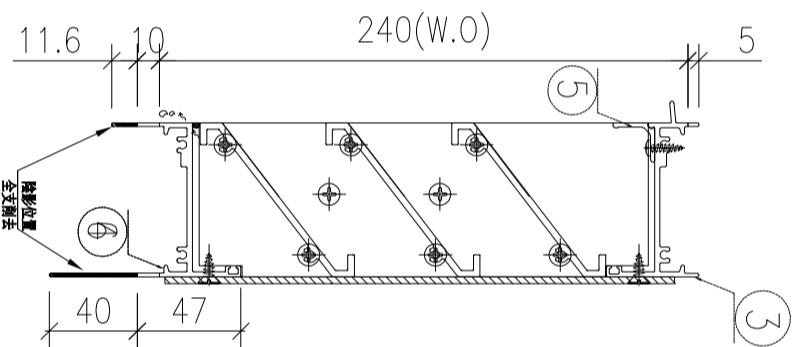
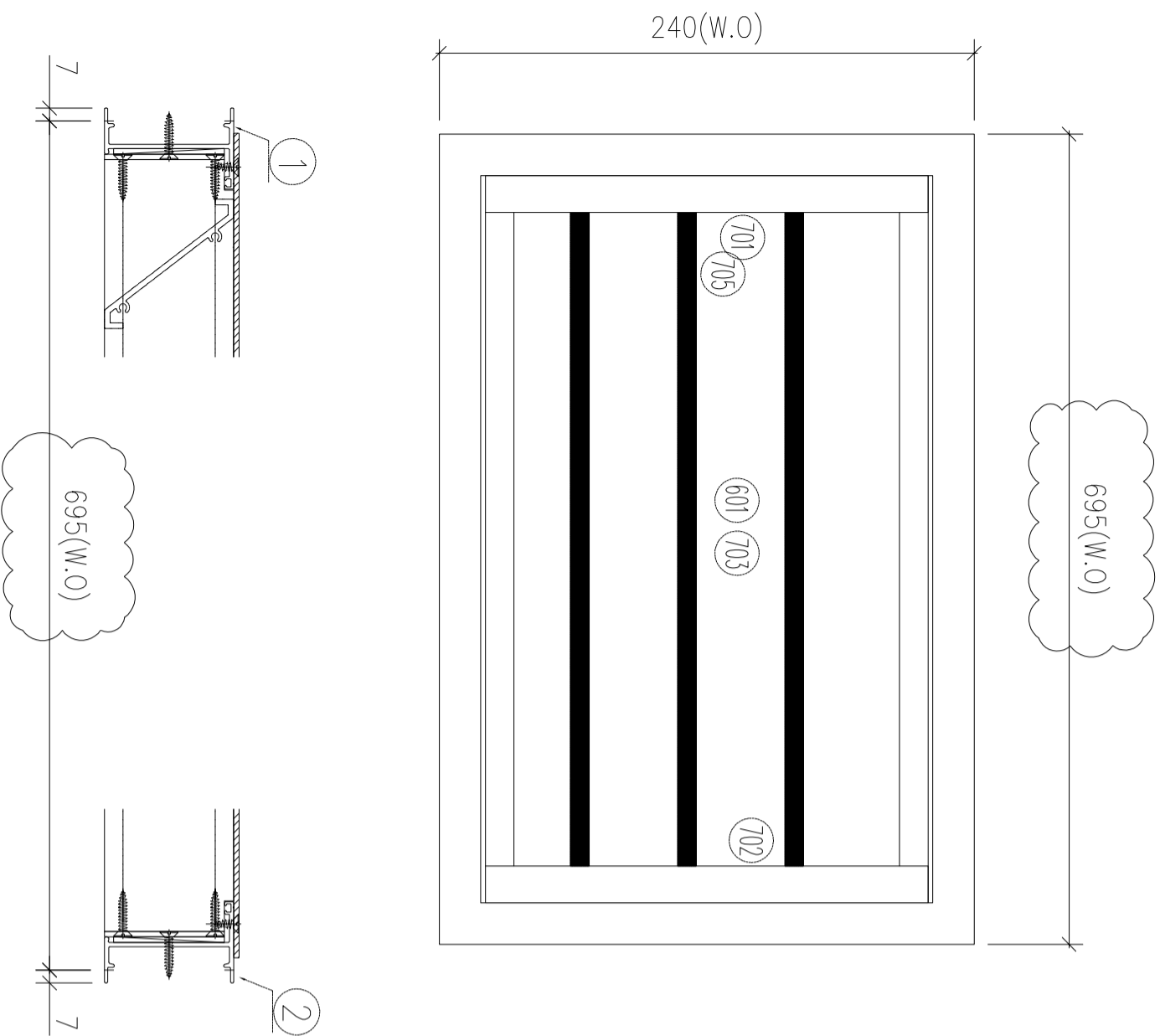


序號	材料編號	材料名稱	加工圖號	長度 L(MM)	單位	幅數	小計
1	X85951	生左邊框	85951-L4-01	275	支	1	1
2	X85951	生右邊框	85951-R4-01	275	支	1	1
3	X85949	生框頂橫	85949-B-01	1735	支	1	1
4	X85947	生框底橫	85947-E-01	1725	支	1	1
5	X85959	百頁滴水線	85959-A-06	1711	支	1	1
如下為百頁玉料							
601	X85958	百頁片	85958-A-06	1712	支	3	3
701	65*3鋁巴	百頁鋁折件	AL240-1L	203	支	1	1
702	65*3鋁巴	百頁鋁折件	AL240-1R	203	支	1	1
703	3mm鋁板	百頁鋁背板	AL240-01	1741*230	支	1	1
705	3mm墊巴	百頁玉鋁墊巴	AL50-1	50	支	4	4

工程編號:	J-853	圖紙名稱:	后裝窗組裝圖	材料:	詳見本圖表內	表面處理:	古銅色/JMQ213457	修改版次:	A B C
工程名稱:	錦上路/延平道	圖號:	L14/T1	數量:	1	日期:	2022.06.30	審核:	-
				製圖:	WSH	日期:	2022.08.15	日期:	2022.08.15

1、邊企頂底各留10mm;  
2、水線孔在邊企頂底;

序号	圖号	数量	位置
1	L14/T1	1	T1,A單位, 6F接辦層
合計:		1	

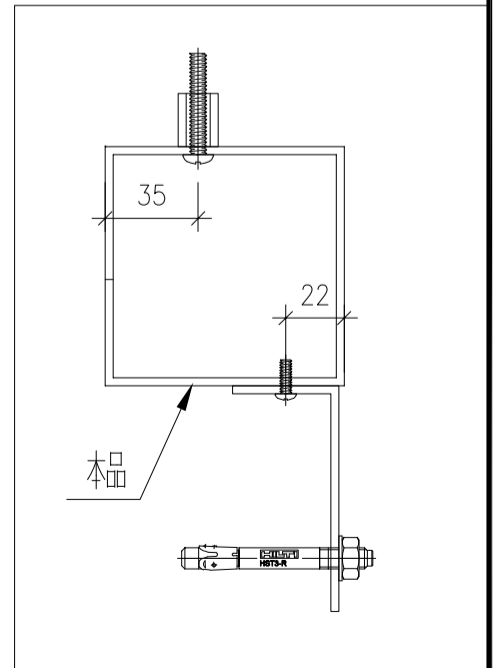
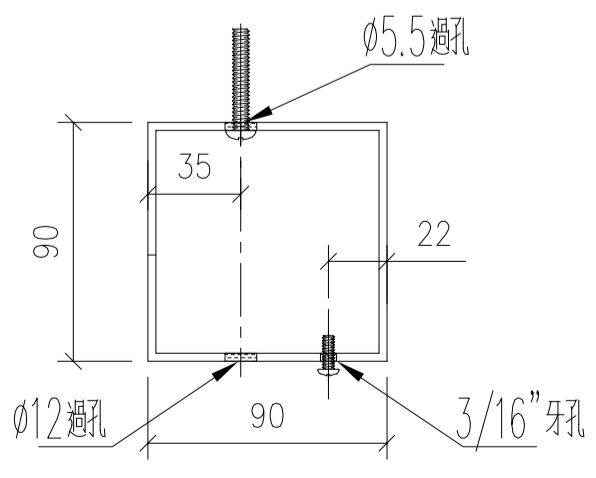
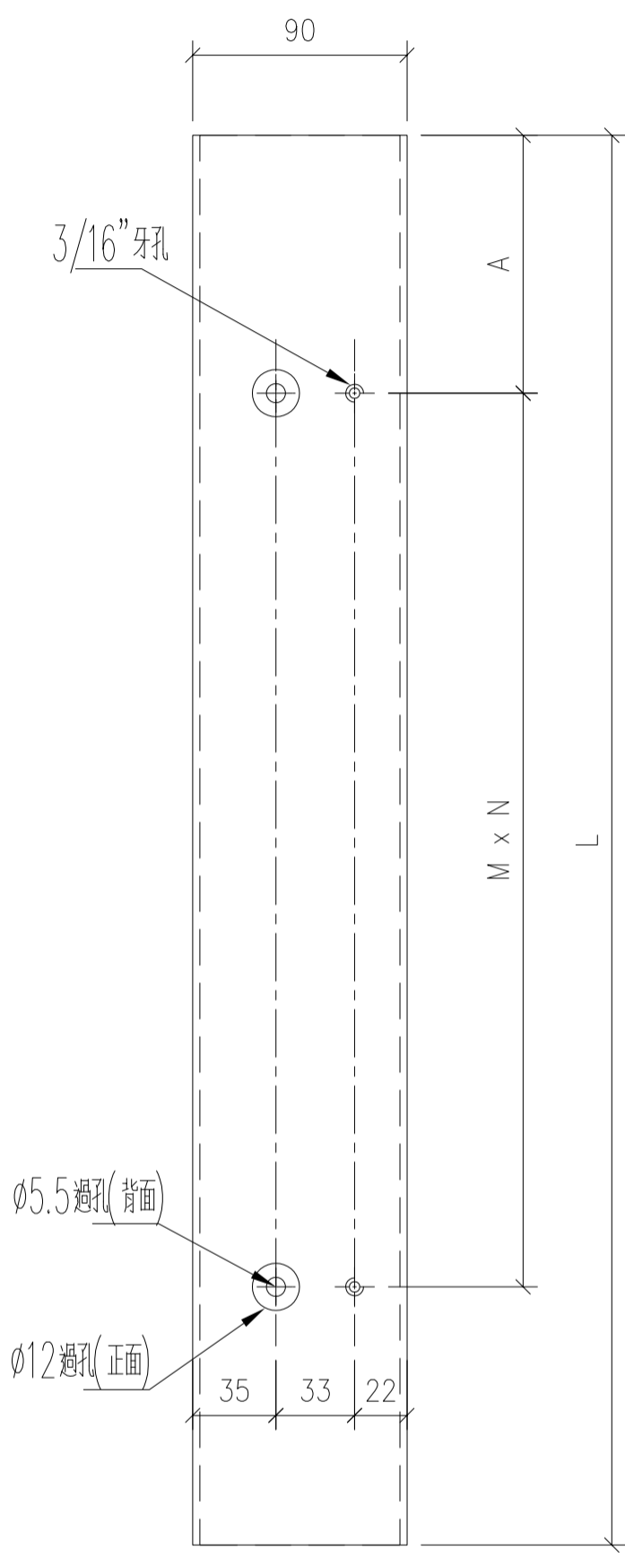


序號	材料編號	材料名稱	加工圖號	長度 L(MM)	單位	幅數	小計
1	X85951	生左邊框	85951-L4-01	275	支	1	1
2	X85951	生右邊框	85951-R4-01	275	支	1	1
3	X85949	生框頂橫	85949-B-04	675	支	1	1
4	X85947	生框底橫	85947-E-04	665	支	1	1
5	X85959	百頁滴水線	85959-A-09	651	支	1	1
如下為百頁玉料							
601	X85958	百頁片	85958-A-09	652	支	3	3
701	65*3鋁巴	百頁鋁折件	AL240-1L	203	支	1	1
702	65*3鋁巴	百頁鋁折件	AL240-1R	203	支	1	1
703	3mm鋁板	百頁鋁背板	AL240-04	681*230	支	1	1
705	3mm墊巴	百頁玉鋁墊巴	AL50-1	50	支	4	4

序號	物料編號	數量	L	A	M	N	位置
1	JM90903-A-01	2	2540	150	320	7	W101R/T6
2							
3							
合計:		2					

工程號	J853	地盤	錦上路/延平道
-----	------	----	---------

頂

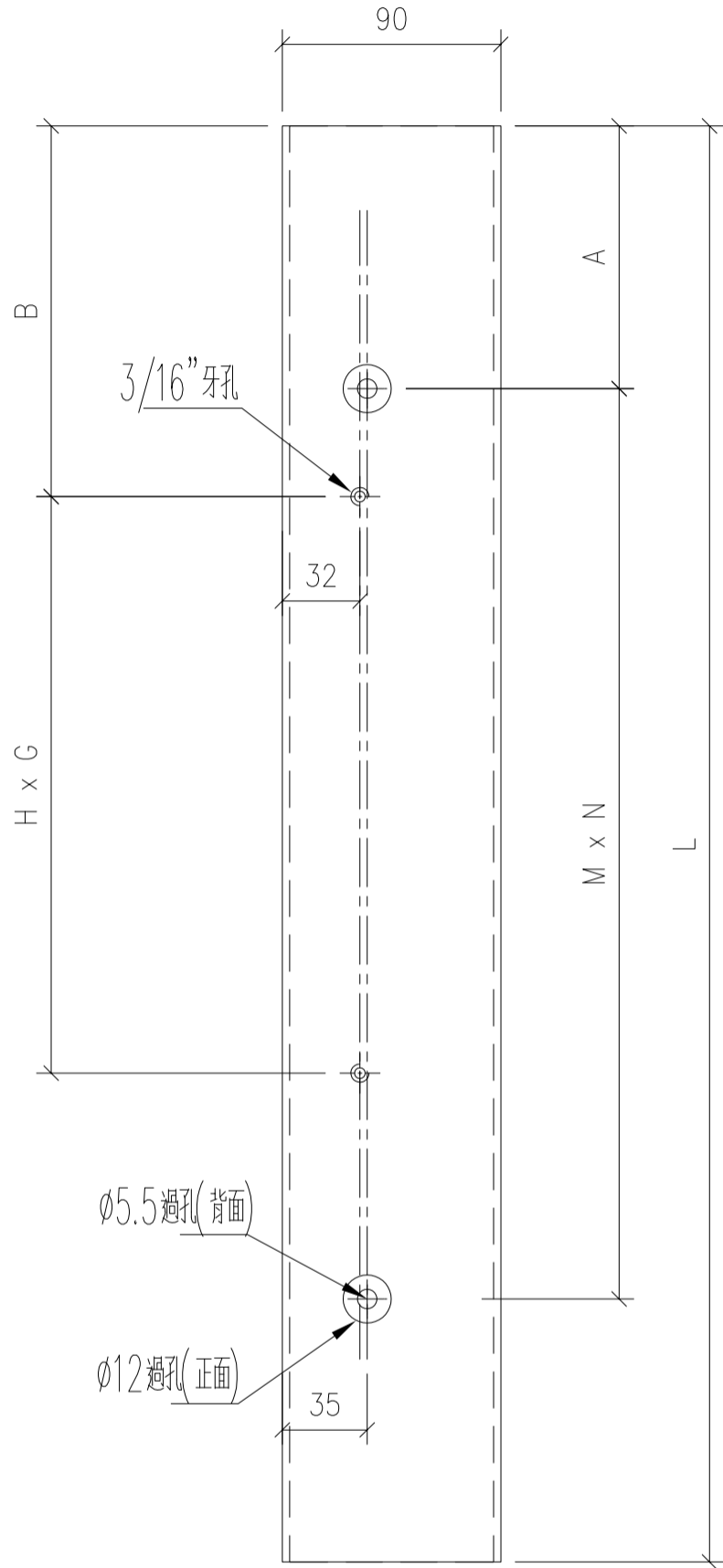


名稱	門框鋁通	制圖	wsh	2022.07.08	修改	A	
材料	JMFG0097(90*90*3鋁通)	復核	-	-	日期	2022.08.15	
顏色	JMQ213457 (古銅)	批准			圖號	JM90903-A	

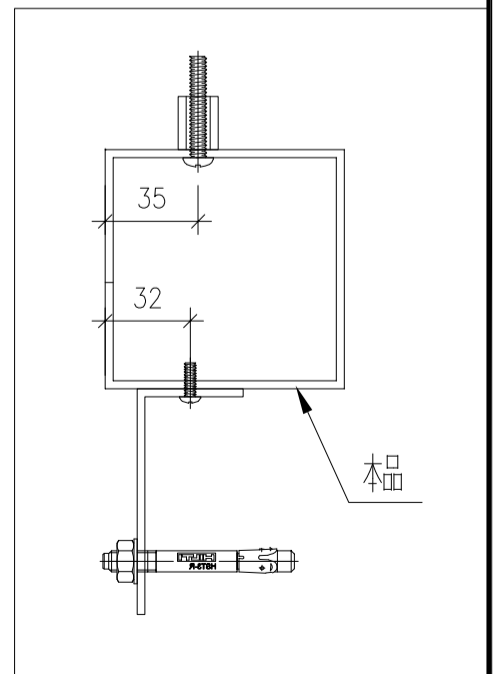
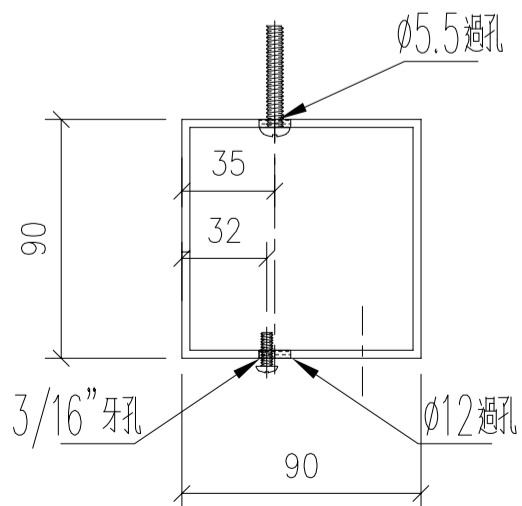
序號	物料編號	數量	L	A	M	N	B	H	G	位置
1	JM90903-B-01	1	2840	140	320	8	160	360	7	W19/T1
2										
3										
合計:		1								

工程號 J853 地盤 錦上路/延平道

頂



新增圖

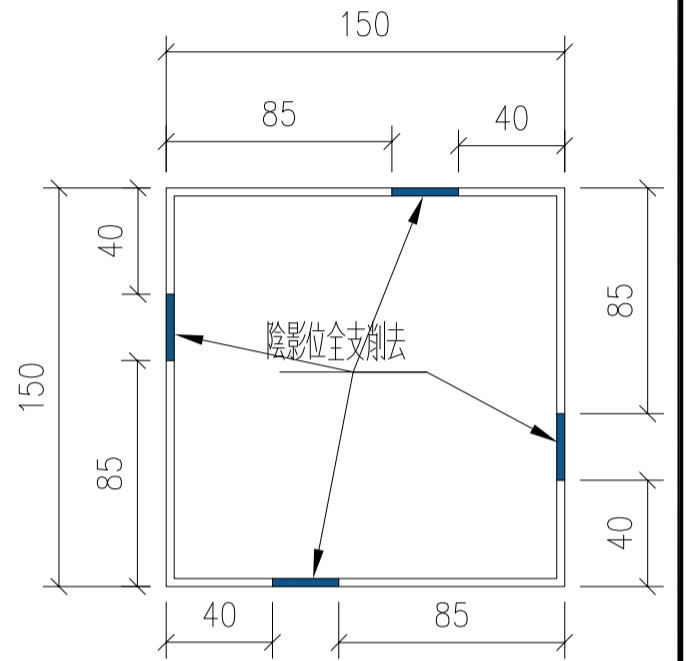
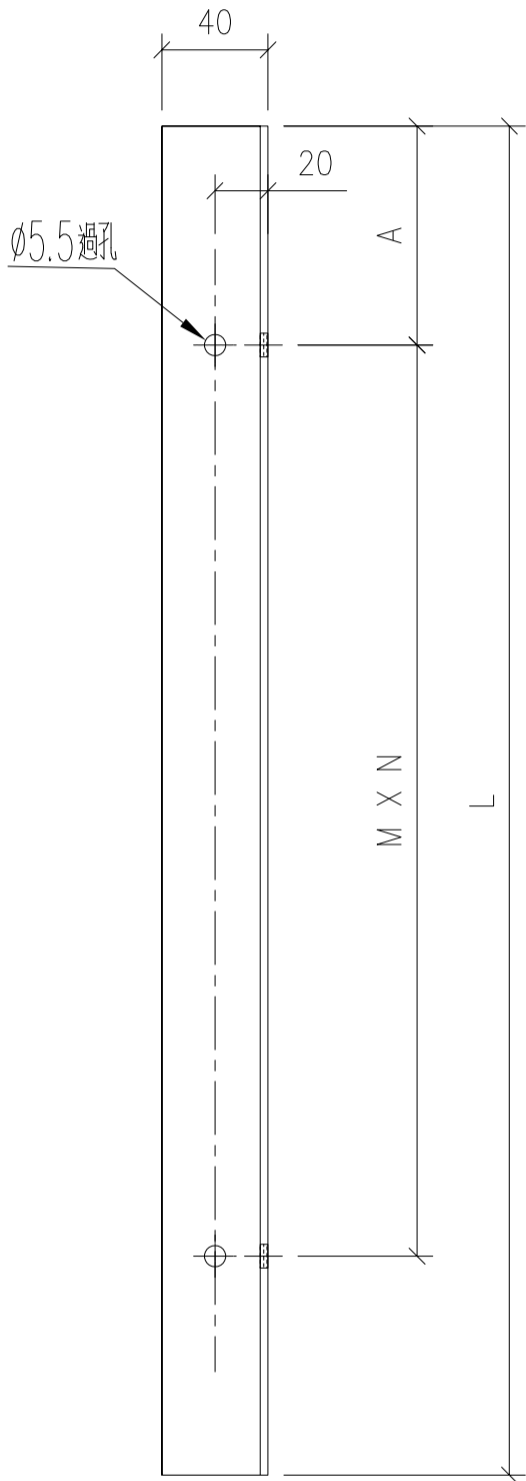


名稱	門框鋁通	制圖	wsh	2022.07.08	修改	-		
材料	JMFG0097(90*90*3鋁通)	復核	-	-	日期	-		
顏色	JMQ213457(古銅)	批准			圖號	JM90903-B		

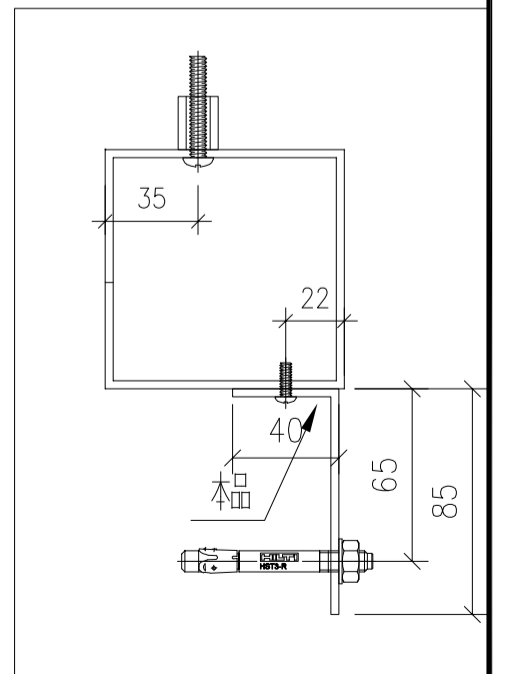
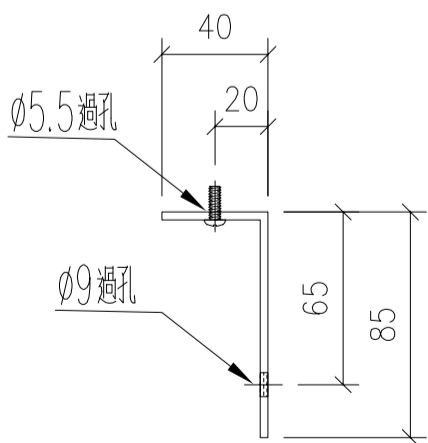
序號	物料編號	數量	L	A	M	N	位置
1	JM85403-A-01	2	2540	150	320	7	W101R/T6
2							
3							
合計:		2					

工程號	J853	地盤	錦上
-----	------	----	----

頂



注意：此鋁角用150\*150\*3鋁  
通一開四



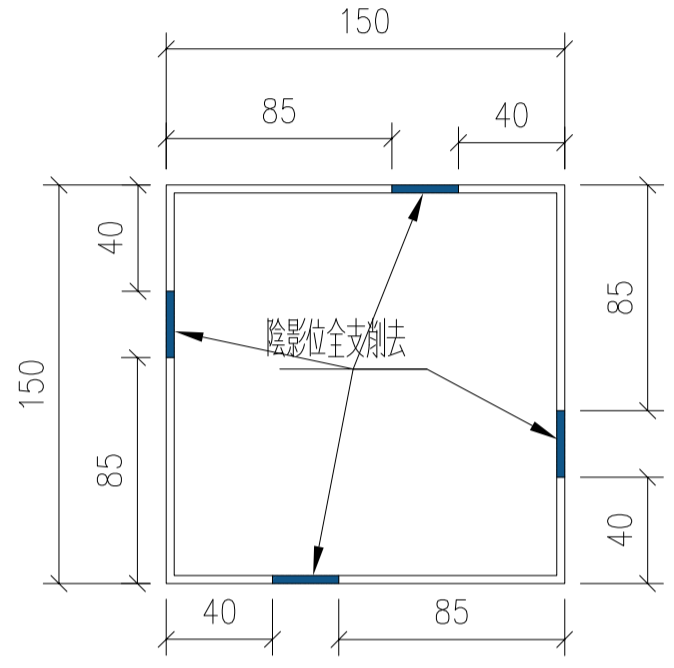
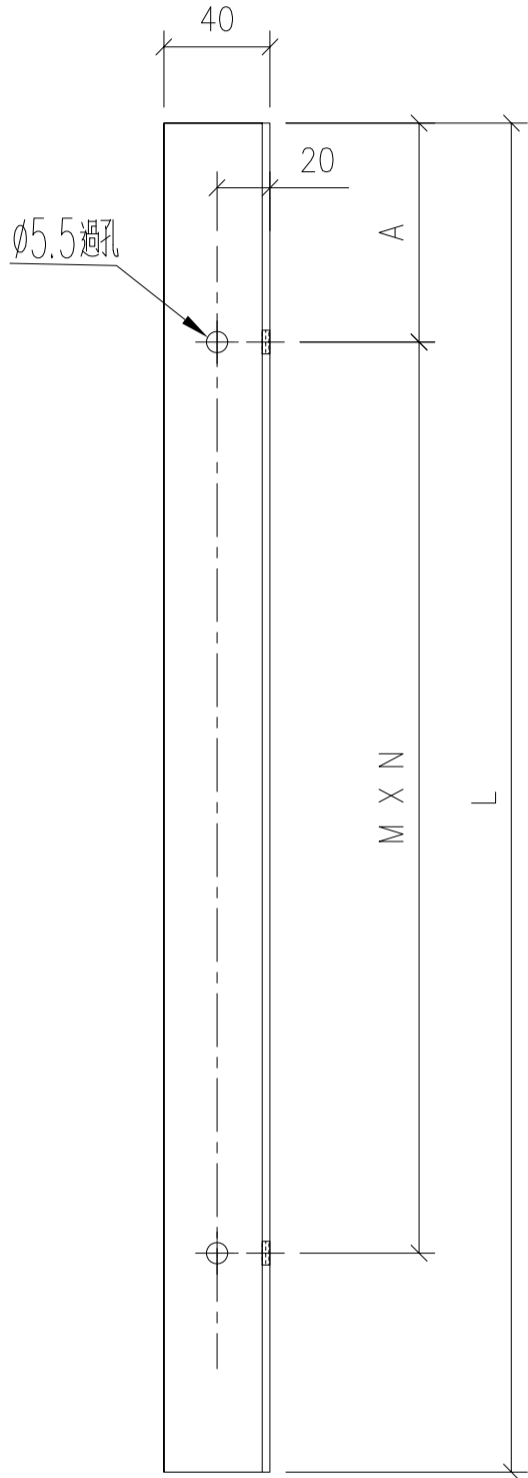
名稱	門框鋁通鋁角	制圖	wsh	2022.07.08	修改	A	
材料	JMFG0031(削成85*40*3鋁角)	復核	-	-	日期	2022.08.15	
顏色	MILL	批准			圖號	JM85403-A	



工程號 J853 地盤 錦上路

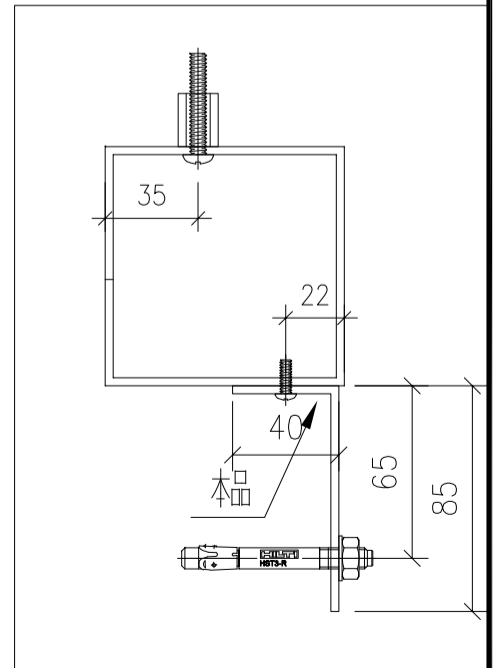
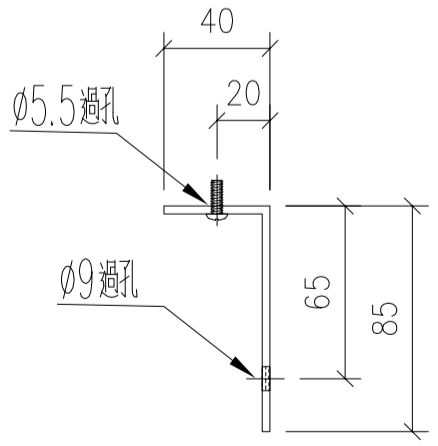
序號	物料編號	數量	L	A	M	N	位置
1							
2	JM85403-A-02	1	2840	160	360	7	W19/T1
3							
合計:		1					

頂



注意：此鋁角用150\*150\*3鋁通一開四

新增圖

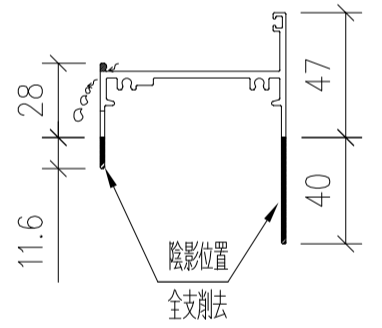
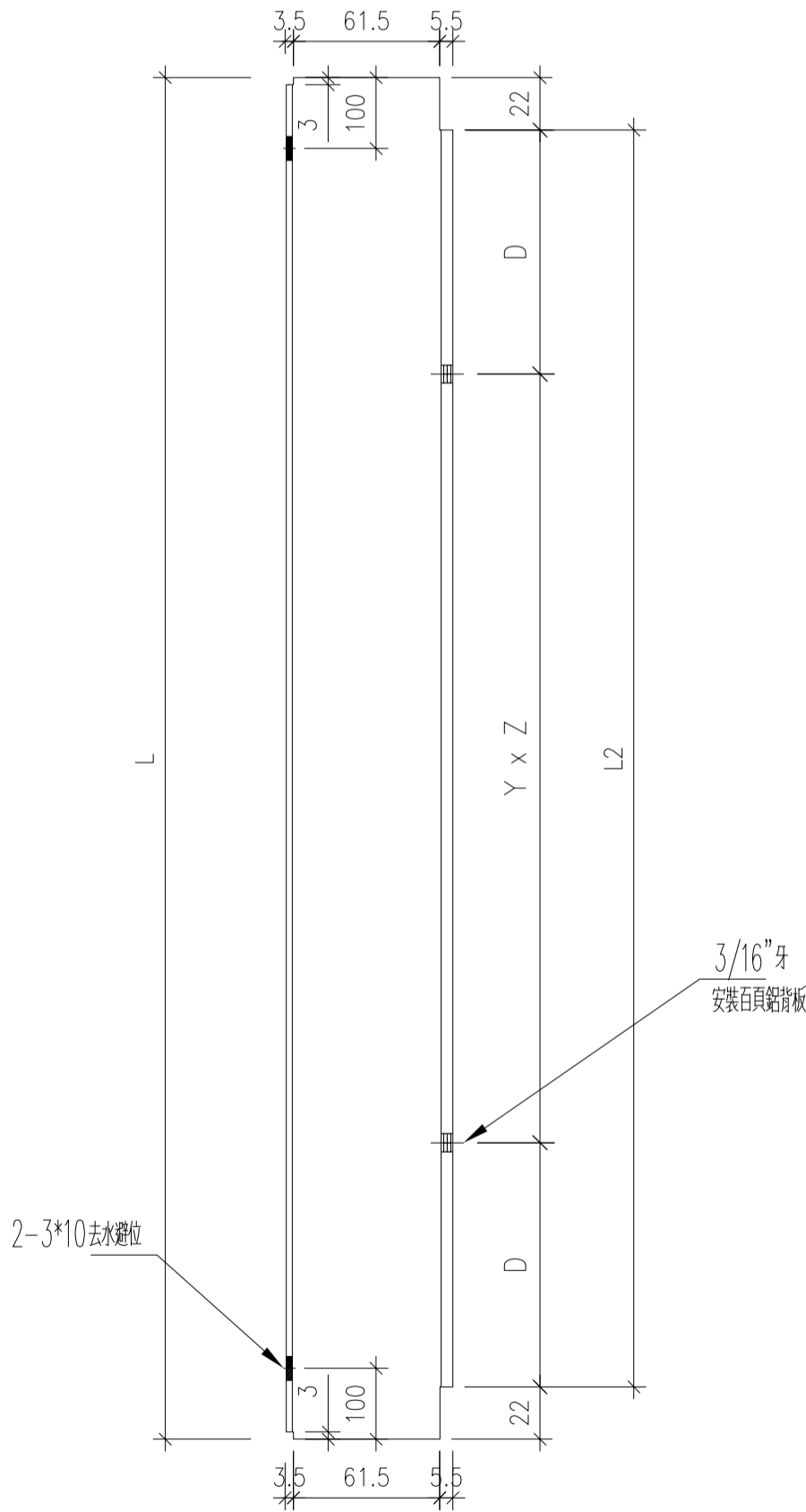
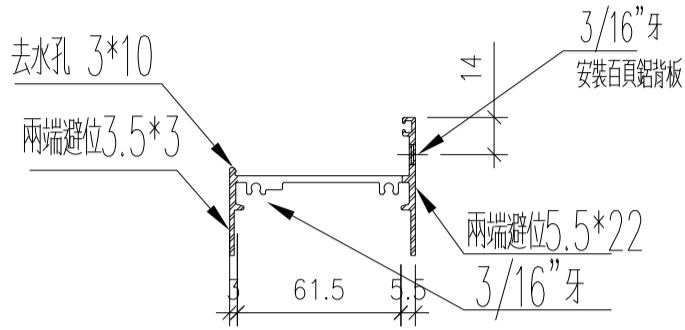


名稱	門框鋁通鋁角	制圖	wsh	2022.07.08	修改	-	
材料	JMFG0031(削減85*40*3鋁角)	復核	-	-	日期	-	
顏色	MILL	批准			圖號	JM85403-B	



序號	物料編號	位置	數量	L	L2	Y	Z	D	EQ
1	85947-E-01	L11/T1	1	1711	1667	284.2	4	272.2	
2	85947-E-02	L12/T1	1	1175	1131	288.8	2	276.8	
3	85947-E-03	L13/T1	1	200	156				
4	85947-E-04	L14/T1	1	665	621	322.5	0	310.5	
合計			4						

工程號 J853 地盤



注意：此鋁料的削料尺寸與其它圖號不同

右

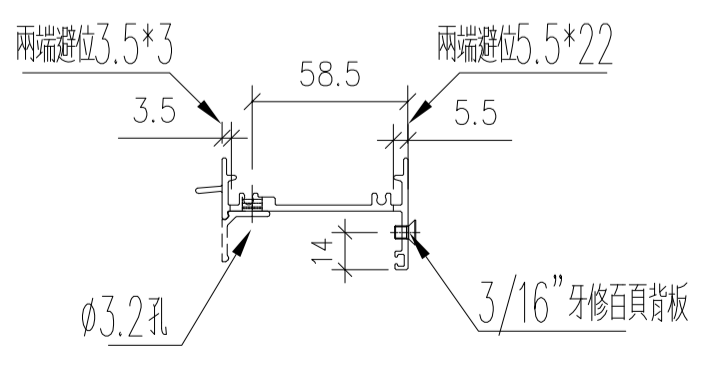
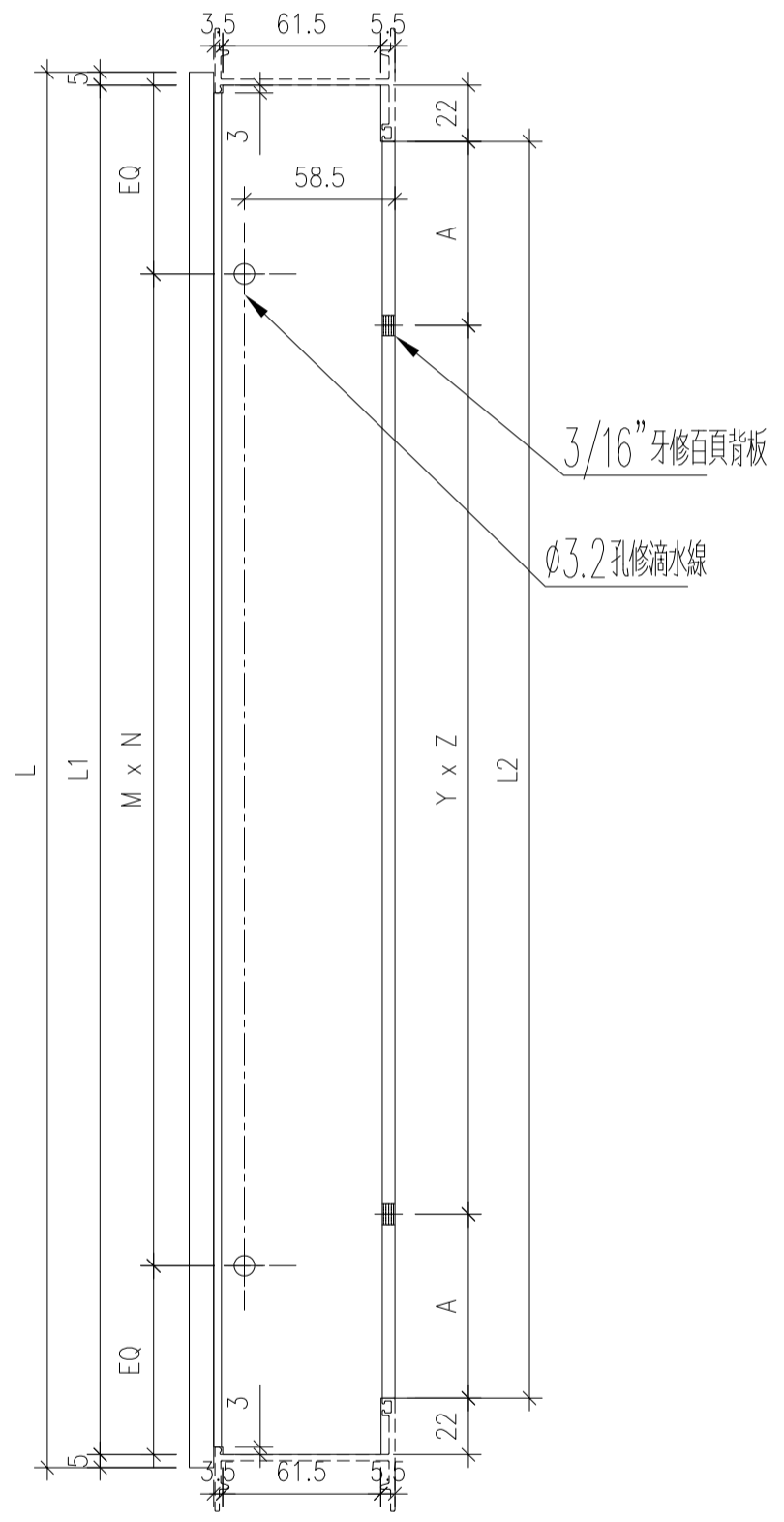
名稱	底橫	制圖	wsh	2022.07.08	修改	A	
材料	X85947-鋁料	復核	-	-	日期	2022.08.15	
顏色	JMQ213457 (古銅)	批准			圖號	85947-E	



序號	物料編號	位置	數量	L	L1	L2	M	N	EQ	Y	Z	A
1	85946-B-01	L11/T1	1	1735	1725	1681	300	5	112.5	284.2	4	272.2
2	85946-B-02	L12/T1	1	1185	1175	1131	300	3	137.5	288.8	2	276.8
3	85946-B-03	L13/T1	1	210	200	156	150	1	25			
4	85946-B-04	L14/T1	1	675	665	621	250	2	82.5	322.5	0	310.5
		合計	4									

工程號 J853 地盤

右



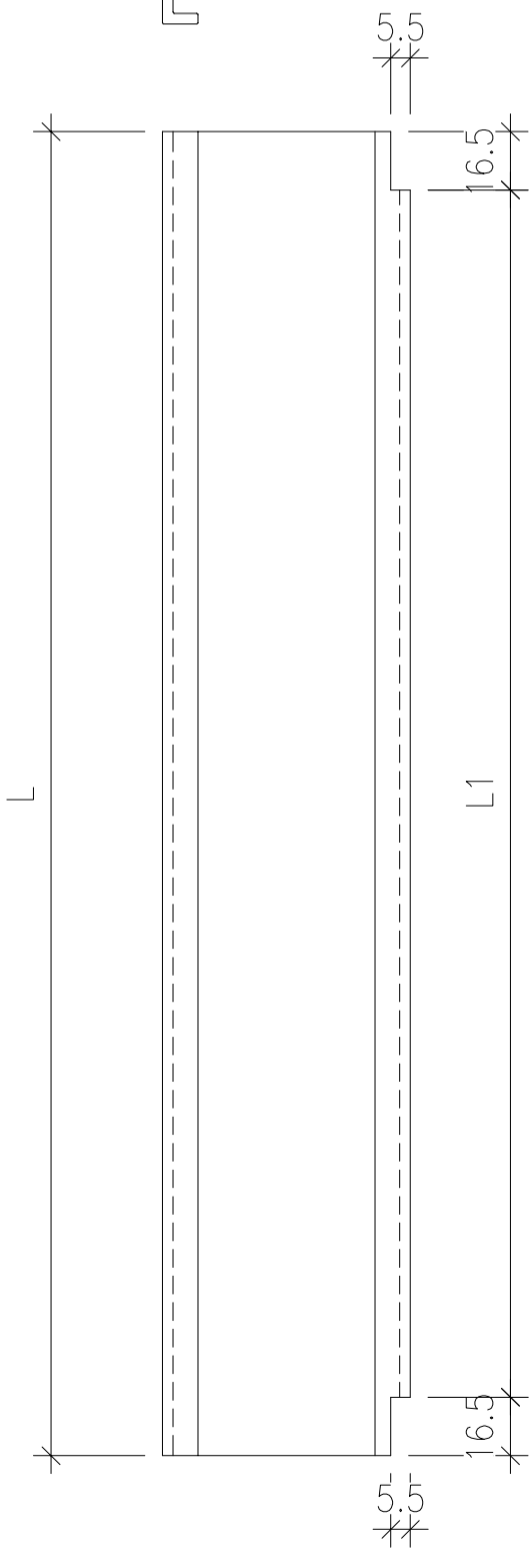
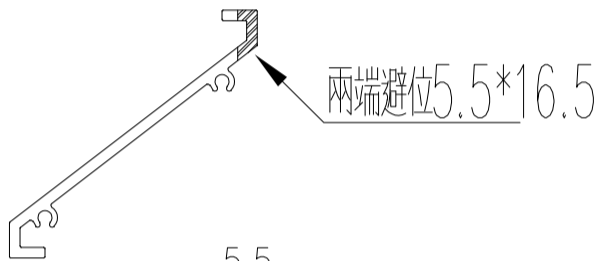
名稱	生頂橫	制圖	wsh	2022.07.08	修改	A	
材料	X85949	復核	-	-	日期	2022.08.15	
顏色	JMQ213457 (古銅)	批准			圖號	85949-B	



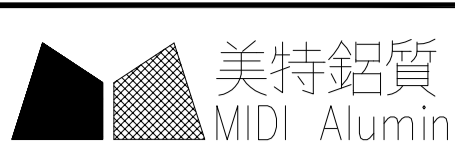
美特鋁質 有限公司  
MIDI Aluminium Fabrication Co., Ltd.

工程號 J853 地盤 錦上路

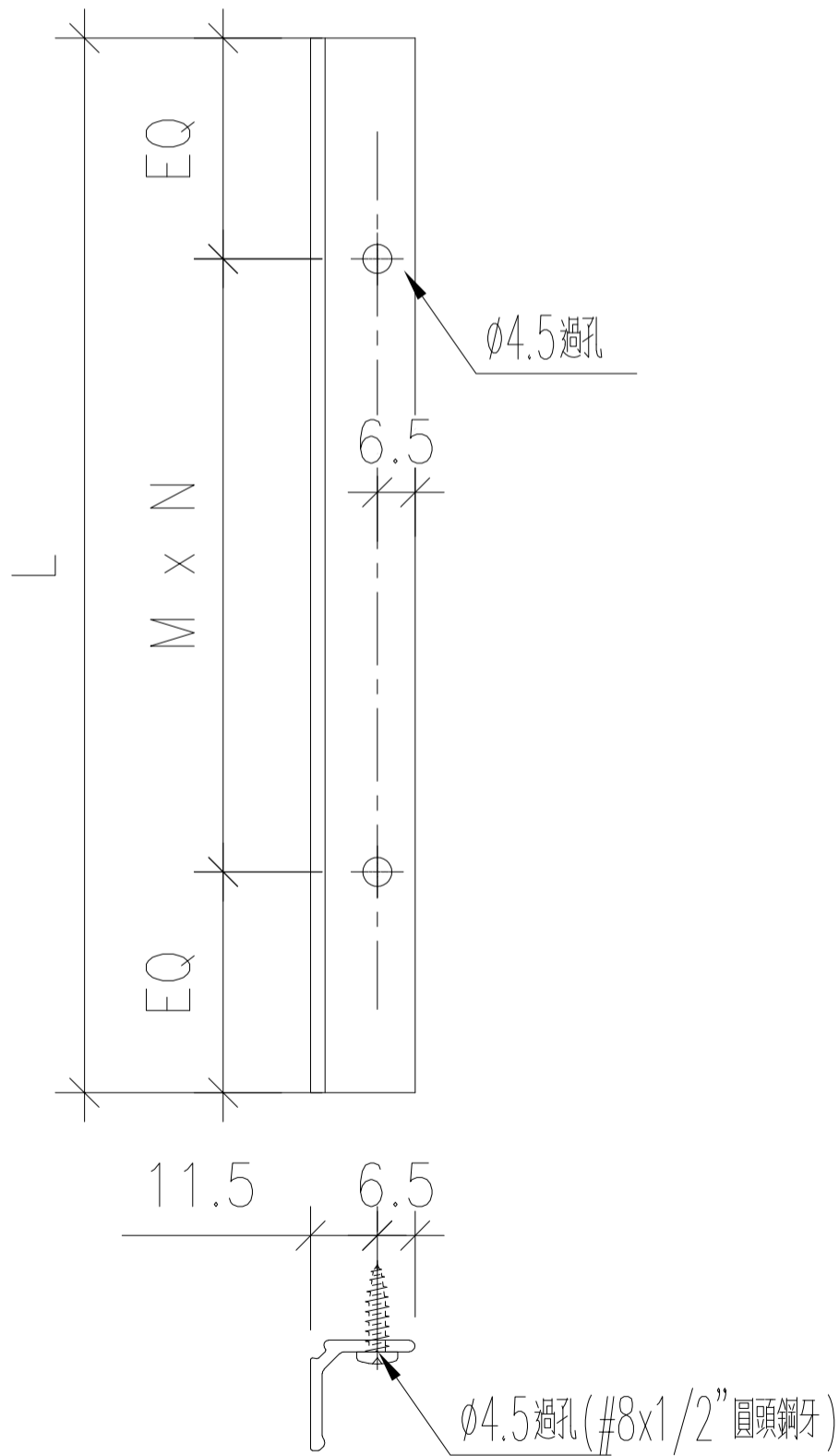
序號	物料編號	數量	位置	L	L1
1	85958-A-01	3	W20/T3	955.5	922.5
2	85958-A-02	3	W20/T3	922	889
3	85958-A-03	3	W03/T1	1062	1029
4	85958-A-04	3	W13/T1	620.5	587.5
5	85958-A-05	3	W13/T1	1060.5	1027.5
6	85958-A-06	3	L11/T1	1712	1679
7	85958-A-07	3	L12/T1	1162	1129
8	85958-A-08	3	L13/T1	187	154
9	85958-A-09	3	L14/T1	652	619
合計:		27			



名稱	百頁片	制圖	wsh	2022.07.08	修改	A	
材料	X85958	復核	-	-	日期	2022.08.15	
顏色	JMQ213457 (古銅)	批准			圖號	85958-A	



序號	物料編號	數量	位置	L	M	N	EQ
1	85959-A-01	1	W20/T3	927.5	250	3	88.75
2	85959-A-02	1	W20/T3	961	250	3	105.5
3	85959-A-03	1	W03/T1	1061	300	3	80.5
4	85959-A-04	1	W13/T1	619.5	250	2	59.75
5	85959-A-05	1	W13/T1	1059.5	300	3	79.75
6	85959-A-06	1	L11/T1	1711	300	5	105.5
7	85959-A-07	1	L12/T1	1161	300	3	130.5
8	85959-A-08	1	L13/T1	186	150	1	18
9	85959-A-09	1	L14/T1	651	250	2	75.5
合計		9					



名稱	滴水線	制圖	wsh	2022.07.08	修改	A	
材料	X85959	復核	-	-	日期	2022.08.15	
顏色	JMQ213457 (古銅)	批准			圖號	85959-A	