



工程指示 / 要求簡箋 ENGINEER INSTRUCTIONS (E.I.)

| | | | |
|---------|---------------|-------|------------|
| 工程指示編號: | EI- 4911 | 修改版本: | - |
| | HK- | | |
| 工程編號: | J 853 | 工程名稱: | 大窩坪 (延坪道) |
| 收件人: | Maggie Lor | 發件人: | Edwin Ho |
| 工程項目: | 確認門把手蓋開模 (東城) | 日期: | 22/07/2022 |

| | | |
|---------------------------------|--|------------------------------------|
| <input type="checkbox"/> 原合約工程包 | <input type="checkbox"/> 原合約工程加 / 減賬 QT- | <input type="checkbox"/> 新工程報價 QT- |
|---------------------------------|--|------------------------------------|

| | |
|----------------|-----------|
| 信件批核號碼/圖紙參考編號: | 批核模具圖紙編號: |
| 客戶指示附件: | 管理內部批簽署: |

| | | |
|------------------------------------|-------------------------------------|-------------------------------|
| <input type="checkbox"/> 初步鋁料 B.M. | <input type="checkbox"/> 加工拆圖, 然後生產 | <input type="checkbox"/> 尺寸表 |
| <input type="checkbox"/> 正式鋁料 B.M. | <input type="checkbox"/> 技術上資料/指示 | <input type="checkbox"/> 報價 |
| <input type="checkbox"/> 配件 B.M. | <input type="checkbox"/> 樣辦或貨品說明書 | <input type="checkbox"/> 分判合約 |
| <input type="checkbox"/> 其他: | | |

內容: 確認門把手蓋開模

完成上列要求日期: 29/07/2022

國內

| | | | | | |
|---|---|---|---|--------------------------------|------------------------------|
| <input type="checkbox"/> 生產技術總監 | <input type="checkbox"/> 連附件 | <input type="checkbox"/> 技術部 | <input type="checkbox"/> 連附件 | <input type="checkbox"/> 生產部 | <input type="checkbox"/> 連附件 |
| <input type="checkbox"/> 採購部 | <input type="checkbox"/> 連附件 | <input checked="" type="checkbox"/> 生產統籌部 | <input checked="" type="checkbox"/> 連附件 | <input type="checkbox"/> 報關組 | <input type="checkbox"/> 連附件 |
| <input type="checkbox"/> 質檢部 | <input type="checkbox"/> 連附件 | <input type="checkbox"/> 會計部 | <input type="checkbox"/> 連附件 | <input type="checkbox"/> 機械設計部 | <input type="checkbox"/> 連附件 |
| <input checked="" type="checkbox"/> 香港辦 | <input checked="" type="checkbox"/> 連附件 | <input type="checkbox"/> 其他: | | | |

香港

| | | | | | | | |
|------------------------------|------------------------------|------------------------------|------------------------------|--|---|------------------------------|------------------------------|
| <input type="checkbox"/> 行政部 | <input type="checkbox"/> 連附件 | <input type="checkbox"/> 會計部 | <input type="checkbox"/> 連附件 | <input type="checkbox"/> 統籌部 | <input type="checkbox"/> 連附件 | <input type="checkbox"/> 工程部 | <input type="checkbox"/> 連附件 |
| <input type="checkbox"/> 採購部 | <input type="checkbox"/> 連附件 | <input type="checkbox"/> QS部 | <input type="checkbox"/> 連附件 | <input checked="" type="checkbox"/> 地盤管理 | <input checked="" type="checkbox"/> 連附件 | <input type="checkbox"/> 維修部 | <input type="checkbox"/> 連附件 |

| | |
|------------------|------------|
| *發件人簽署: Edwin Ho | *組別成員批核簽署: |
| 傳遞編號: | 項目經理簽署: |

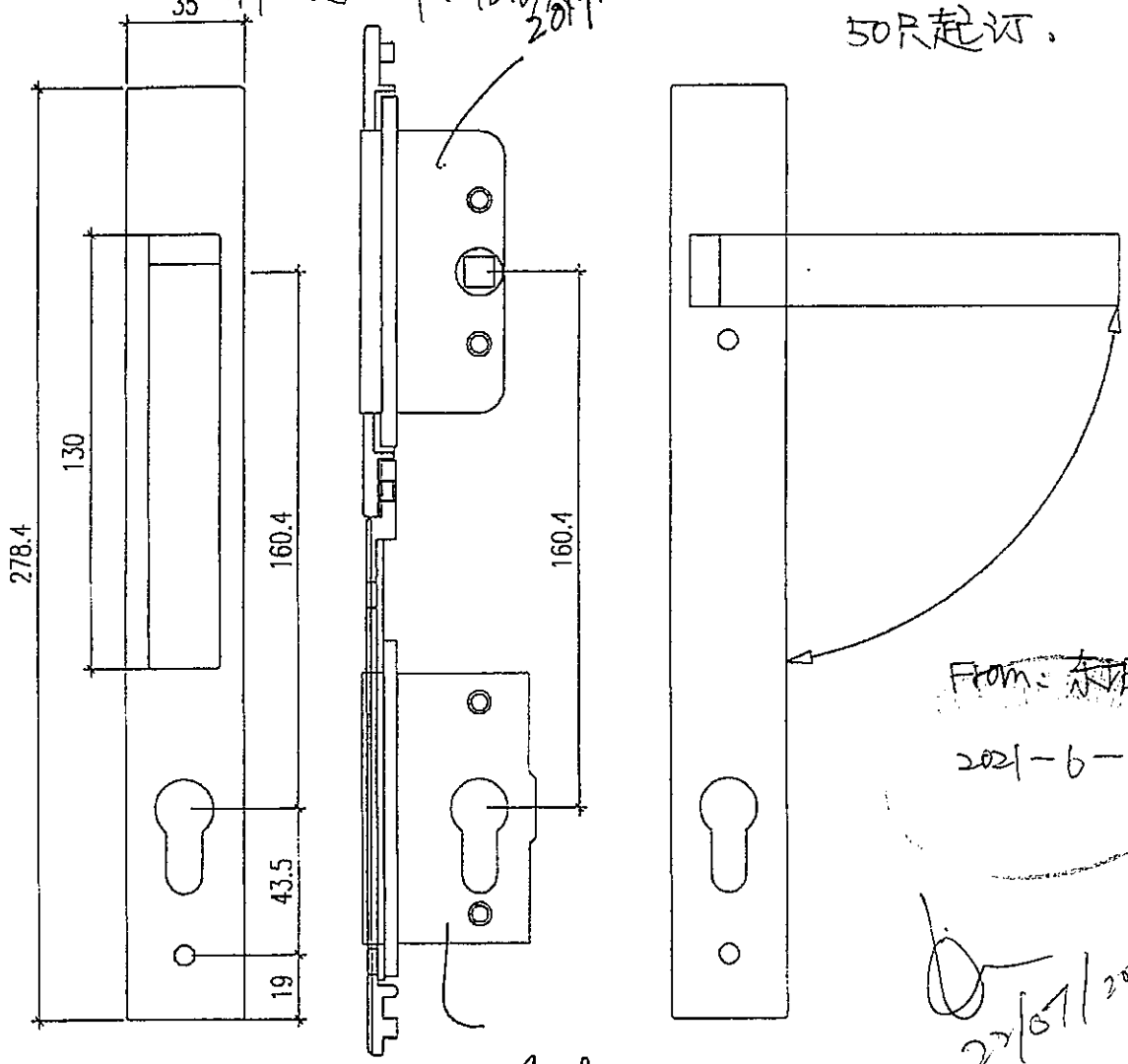
TO: 美特公司罗小姐 <收> 你好! 报价如下:

① 2018-CA 加长底座 <由210加长到278.4> 模具费: ¥15000元 <开模时间: 35-40天>
产品单价: ¥55元/套

② 2018-CA 手板 ¥500元/套 (手板约需15天时间)

2019-07 ¥: 15.5元/只
2019-08 ¥: 16元/只 2019-07

锁胆 C <长度多少?>
50只起订.



From: 东城
2021-6-11

2021/6/11

2019-08

配锁心 'C' 吗?
50只起订.

2018-C 改 2018-CA 室内



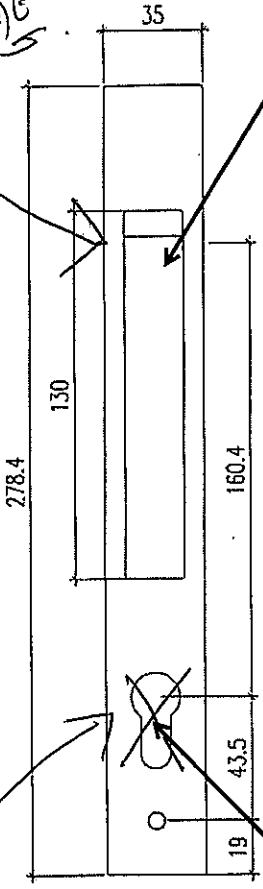
SK-01

鎖門時把手
狀態

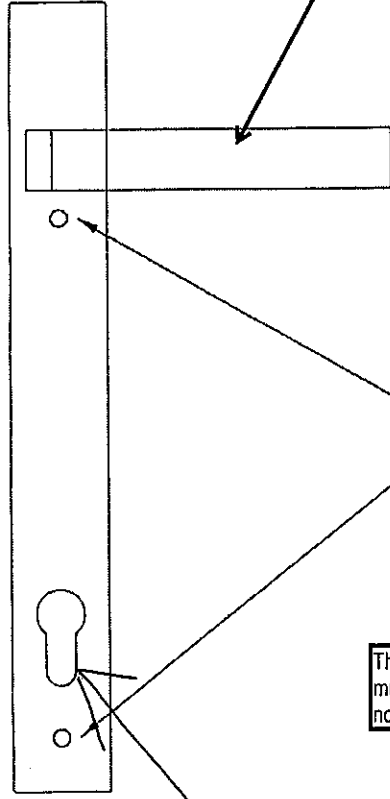
Noted that this is the mode when the door is locked.

Noted that this is the mode when the door is not locked.

室外
不需要
匙孔。



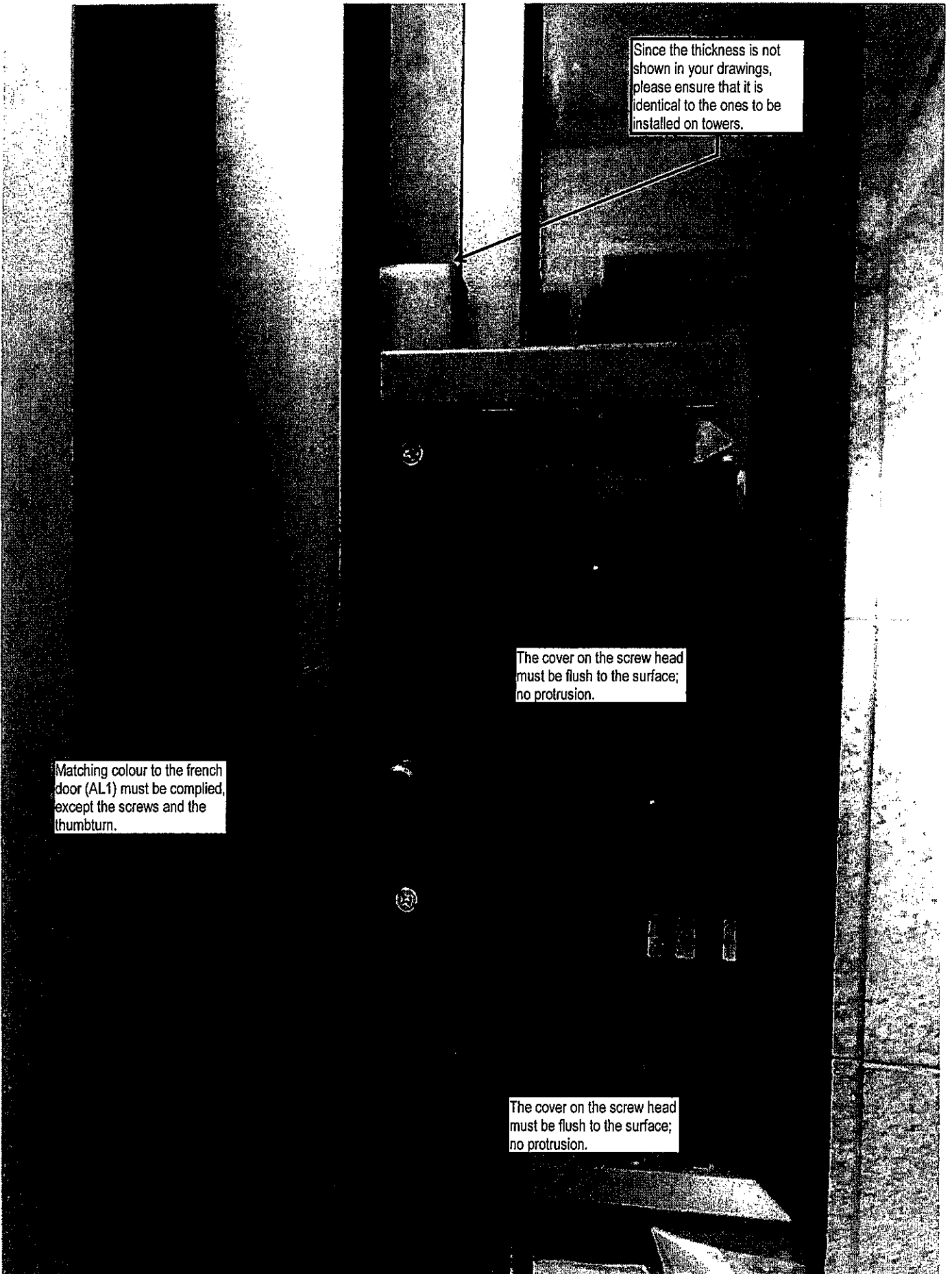
Noted that there no escutcheon is required.



The cover on the screw head must be flush to the surface; no protrusion.

6
22/9/2022

配鎖芯
室內擰制
不用鎖匙
60mm



Since the thickness is not shown in your drawings, please ensure that it is identical to the ones to be installed on towers.

The cover on the screw head must be flush to the surface; no protrusion.

Matching colour to the french door (AL1) must be complied, except the screws and the thumbturn.

The cover on the screw head must be flush to the surface; no protrusion.

on 22/07/2012