



工程指示 / 要求簡箋 ENGINEER INSTRUCTIONS(E.I.)

工程指示編號:	EI- 4910F	修改版本:	F
	HK- 0314		
工程編號:	J 853	工程名稱:	大窩坪 (延坪道)
收件人:	生統	發件人:	Edwin Ho
工程項目:	T5-T7 後裝窗邊碰幕牆位置 收口鋁板及防水片生產 (修訂F: 加工圖紙更新)	日期:	25/02/2023

<input type="checkbox"/> 原合約工程包	<input type="checkbox"/> 原合約工程加 / 減賬 QT-	<input type="checkbox"/> 新工程報價 QT-
---------------------------------	--	------------------------------------

信件批核號碼/圖紙參考編號:	批核模具圖紙編號:
客戶指示附件:	管理內部批簽署:

<input type="checkbox"/> 初步鋁料 B.M.	<input type="checkbox"/> 加工拆圖, 然後生產	<input type="checkbox"/> 尺寸表
<input type="checkbox"/> 正式鋁料 B.M.	<input type="checkbox"/> 技術上資料/指示	<input type="checkbox"/> 報價
<input type="checkbox"/> 配件 B.M.	<input type="checkbox"/> 樣辦或貨品說明書	<input type="checkbox"/> 分判合約
<input type="checkbox"/> 其他:		

內容: 修訂F: 加工圖紙更新
完成上列要求日期: ASAP

國內

<input type="checkbox"/> 生產技術總監	<input type="checkbox"/> 連附件	<input type="checkbox"/> 技術部	<input type="checkbox"/> 連附件	<input type="checkbox"/> 生產部	<input type="checkbox"/> 連附件
<input type="checkbox"/> 採購部	<input type="checkbox"/> 連附件	<input checked="" type="checkbox"/> 生產統籌部	<input checked="" type="checkbox"/> 連附件	<input type="checkbox"/> 報關組	<input type="checkbox"/> 連附件
<input type="checkbox"/> 質檢部	<input type="checkbox"/> 連附件	<input type="checkbox"/> 會計部	<input type="checkbox"/> 連附件	<input type="checkbox"/> 機械設計部	<input type="checkbox"/> 連附件
<input checked="" type="checkbox"/> 香港辦	<input checked="" type="checkbox"/> 連附件	<input type="checkbox"/> 其他:			

香港

<input type="checkbox"/> 行政部	<input type="checkbox"/> 連附件	<input type="checkbox"/> 會計部	<input type="checkbox"/> 連附件	<input type="checkbox"/> 統籌部	<input type="checkbox"/> 連附件	<input type="checkbox"/> 工程部	<input type="checkbox"/> 連附件
<input type="checkbox"/> 採購部	<input type="checkbox"/> 連附件	<input type="checkbox"/> QS部	<input type="checkbox"/> 連附件	<input checked="" type="checkbox"/> 地盤管理	<input checked="" type="checkbox"/> 連附件	<input type="checkbox"/> 維修部	<input type="checkbox"/> 連附件

*發件人簽署: Edwin Ho	*組別成員批核簽署:
傳遞編號:	項目經理簽署:

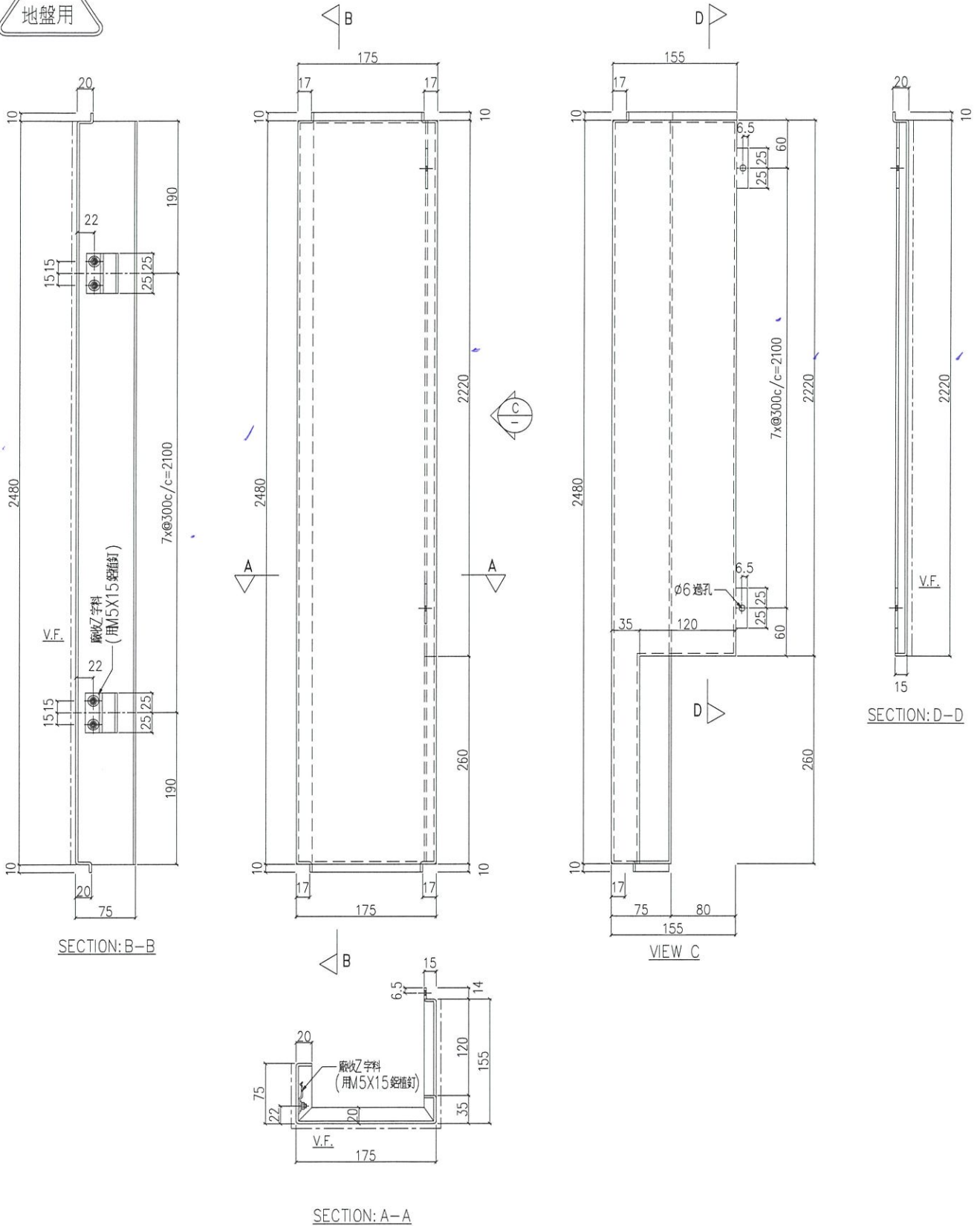


美特鋁質 有限公司  
MIDI Aluminium Fabricator Ltd.

工程號 J853 地盤 錦上路/延平道

序號	物料編號	數量	使用位置	樓層
01	T5-AP80-01	23	見視位置	T5座 6~15/F,17~22/F
02	T6-AP80-01	38	見視位置	T6座 6~15/F,17~22/F
03	T7-AP80-01	13	見視位置	T7座 7~15/F,17~22/F

地盤用



名稱	鋁板加工圖	制圖	LHR	2022.07.11	修改			
材料	3mm厚鋁板 (3003H14)	復核	-	-	日期			
顏色	EC-DG-D334232-ZD1 (三塗)	批準			圖號	J853-IW-AP1-14		



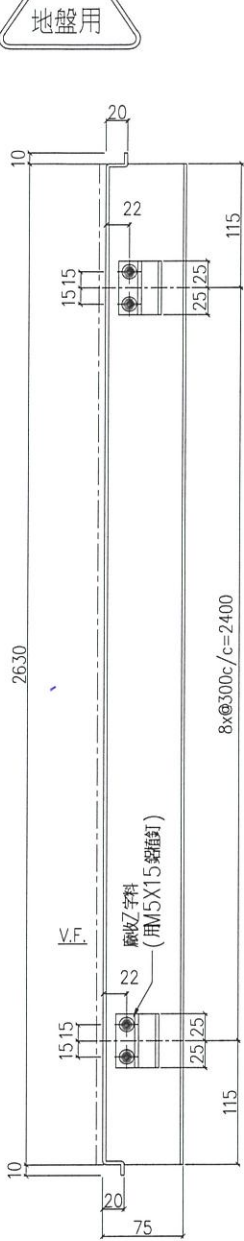


美特鋁質 有限公司  
MIDI Aluminium Fabricator Ltd.

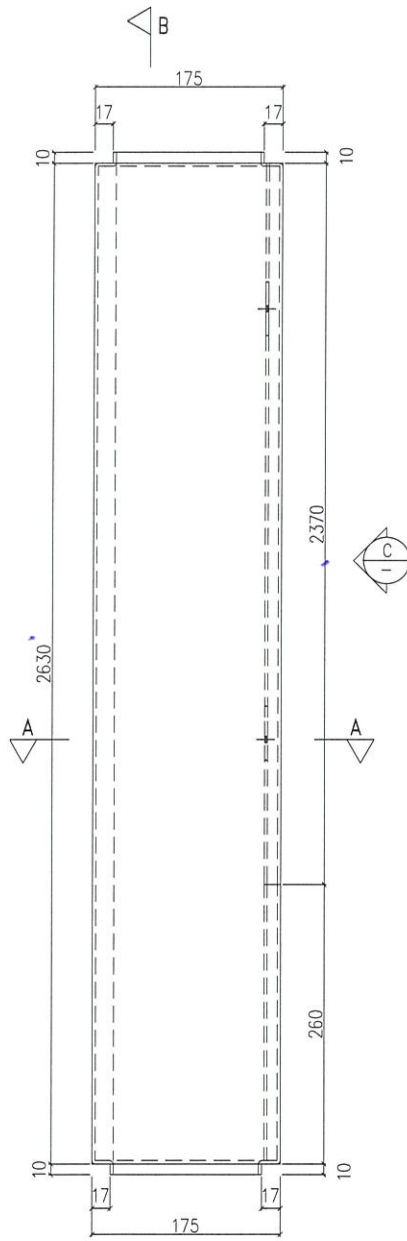
序號	物料編號	數量	使用位置	樓層
01	T5-AP80-02	5	見派位圖	T5座 5,16,25,26/F
02	T6-AP80-02	11	見派位圖	T6座 5,16,25,26/F
03	T7-AP80-02	1	見派位圖	T7座 16/F

工程號 J853 地盤 錦上路/延平道

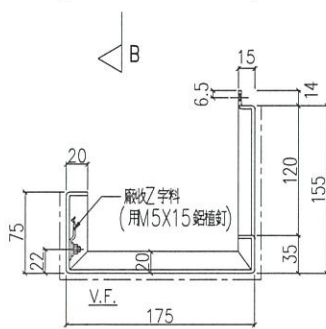
地盤用



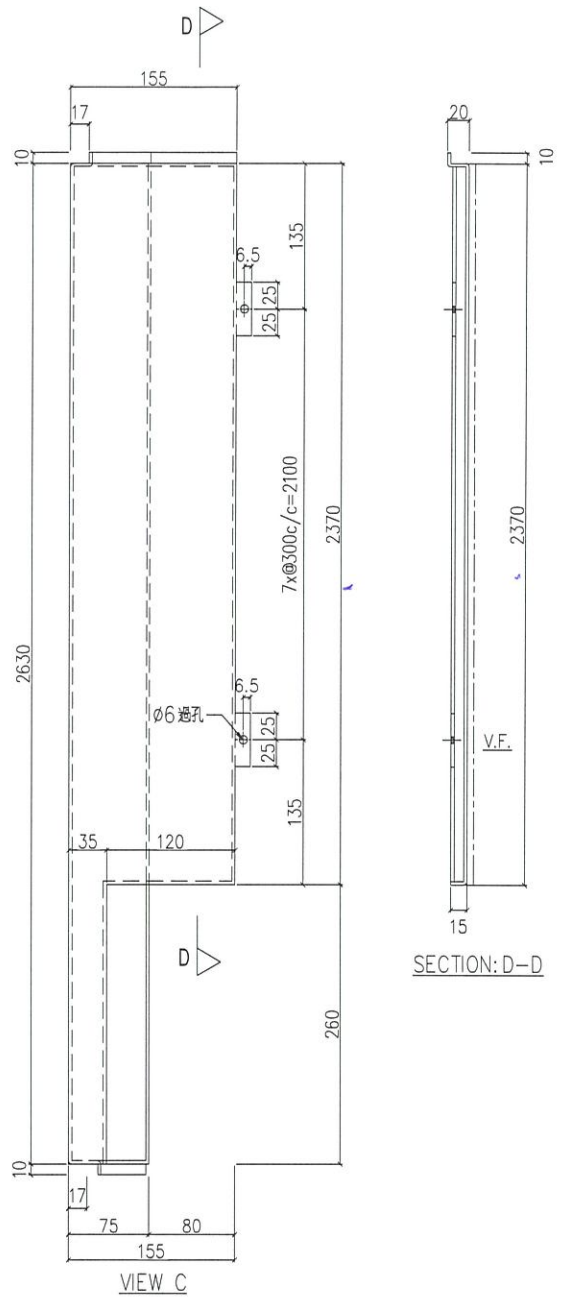
SECTION: B-B



SECTION: A-A



SECTION: A-A



VIEW C

SECTION: D-D

名稱	鋁板加工圖	制圖	LHR	2022.07.11	修改		
材料	3mm厚鋁板 (3003H14)	復核	-	-	日期		
顏色	EC-DG-D334232-ZD1 (三塗)	批準			圖號	J853-IW-AP1-16	

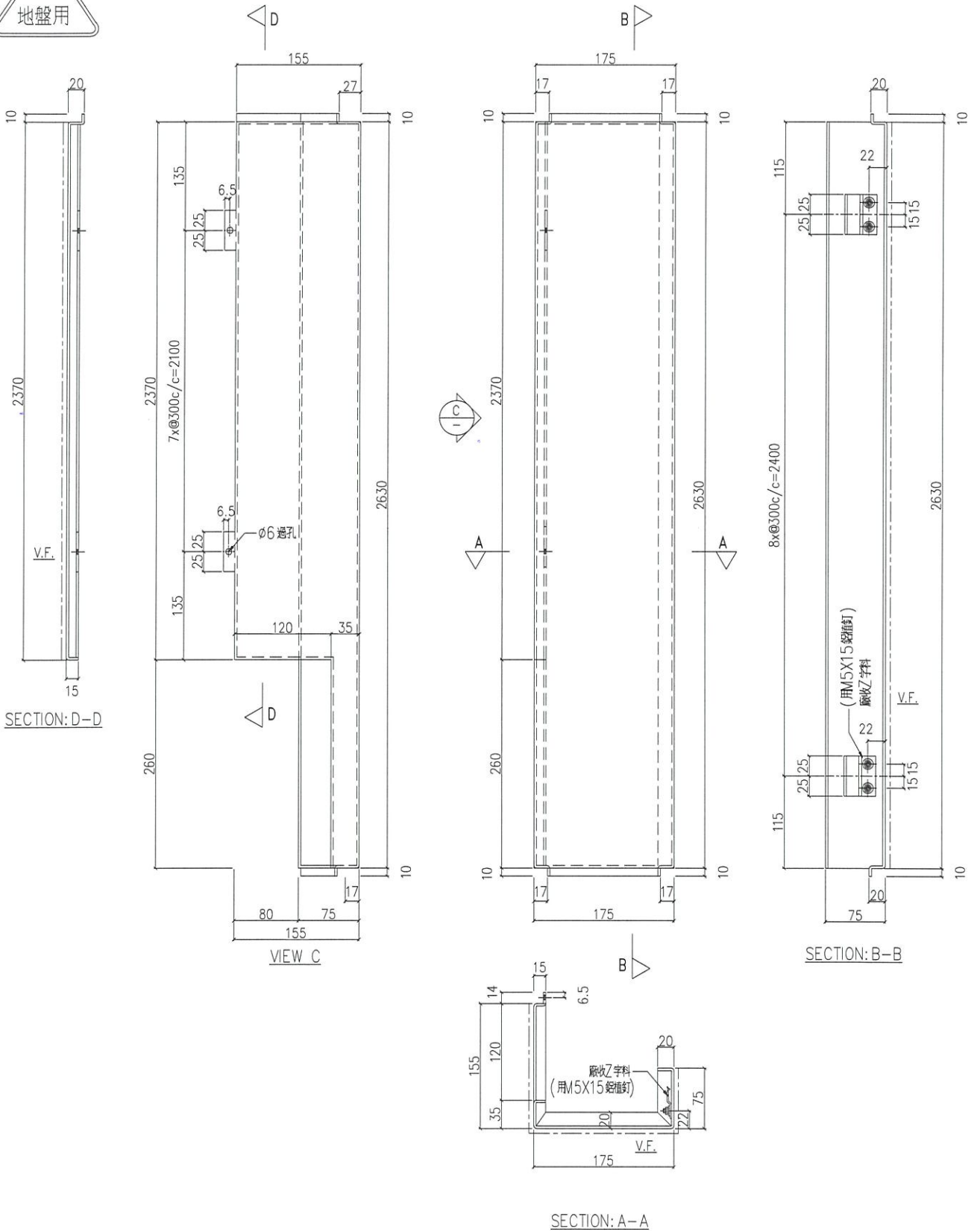


美特鋁質 有限公司  
MIDI Aluminium Fabricator Ltd.

工程號 J853 地盤 錦上路/延平道

序號	物料編號	數量	使用位置	樓層
01	T5-AP80-05	3	見派位圖	T5座 5,16/F
02	T6-AP80-05	3	見派位圖	T6座 16,25,26/F
03	T7-AP80-05	1	見派位圖	T7座 16/F

地盤用



名稱	鋁板加工圖	制圖	LHR	2022.07.11	修改		
材料	3mm厚鋁板 (3003H14)	復核	-	-	日期		
顏色	EC-DG-D334232-ZD1 (三塗)	批準			圖號	J853-IW-AP1-17	



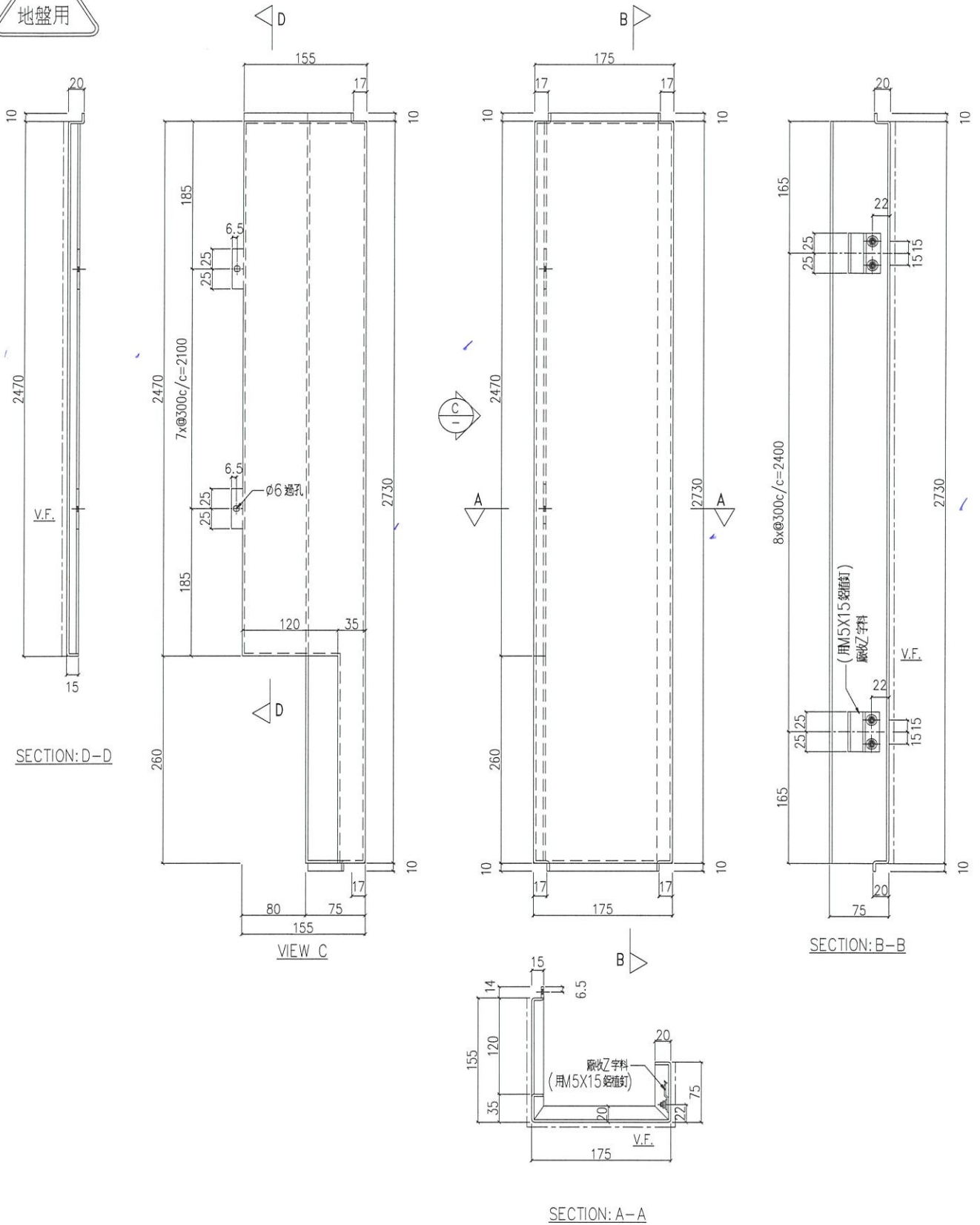


美特鋁質 有限公司  
MIDI Aluminium Fabricator Ltd.

工程號 J853 地盤 錦上路/延平道

序號	物料編號	數量	使用位置	樓層
01	T5-AP80-06	1	見圖位置	T5座 23/F
02	T6-AP80-06	1	見圖位置	T6座 23/F
03	T7-AP80-06	1	見圖位置	T7座 23/F

地盤用



名稱	鋁板加工圖	制圖	LHR	2022.07.11	修改		
材料	3mm厚鋁板 (3003H14)	復核	-	-	日期		
顏色	EC-DG-D334232-ZD1 (三塗)	批準			圖號	J853-IW-AP1-19	

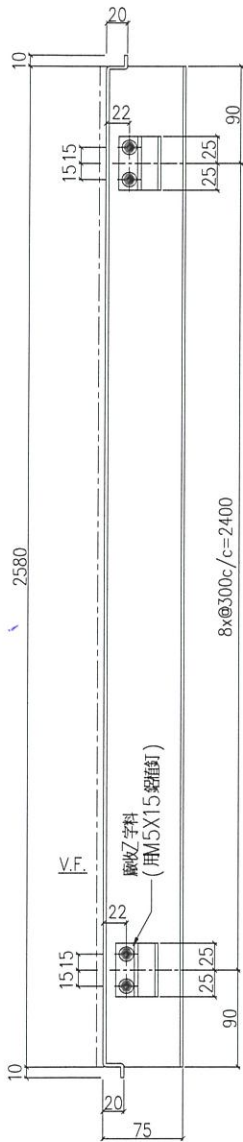


美特鋁質 有限公司  
MIDI Aluminium Fabricator Ltd.

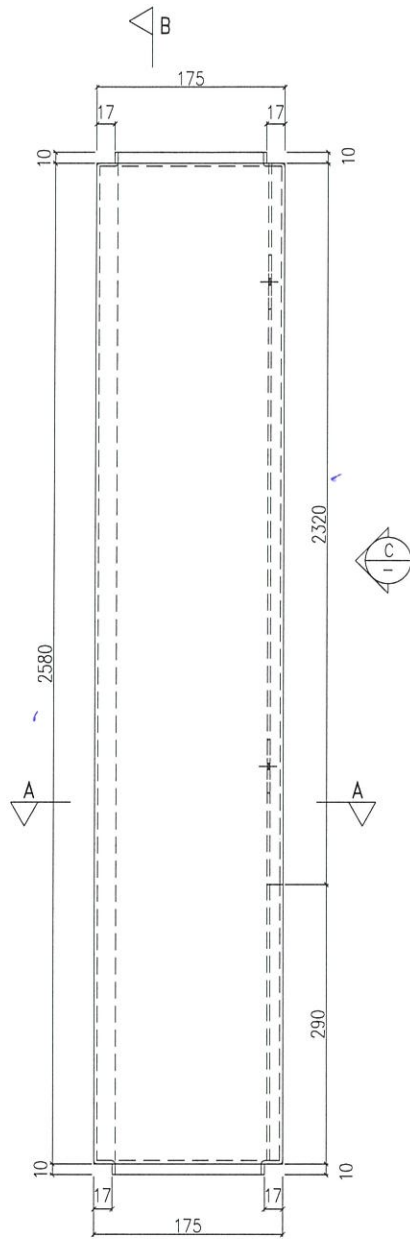
序號	物料編號	數量	使用位置	樓層
01	T5-AP80-07	1	見標位置	T5座 26/F

工程號 J853 地盤 錦上路/延平道

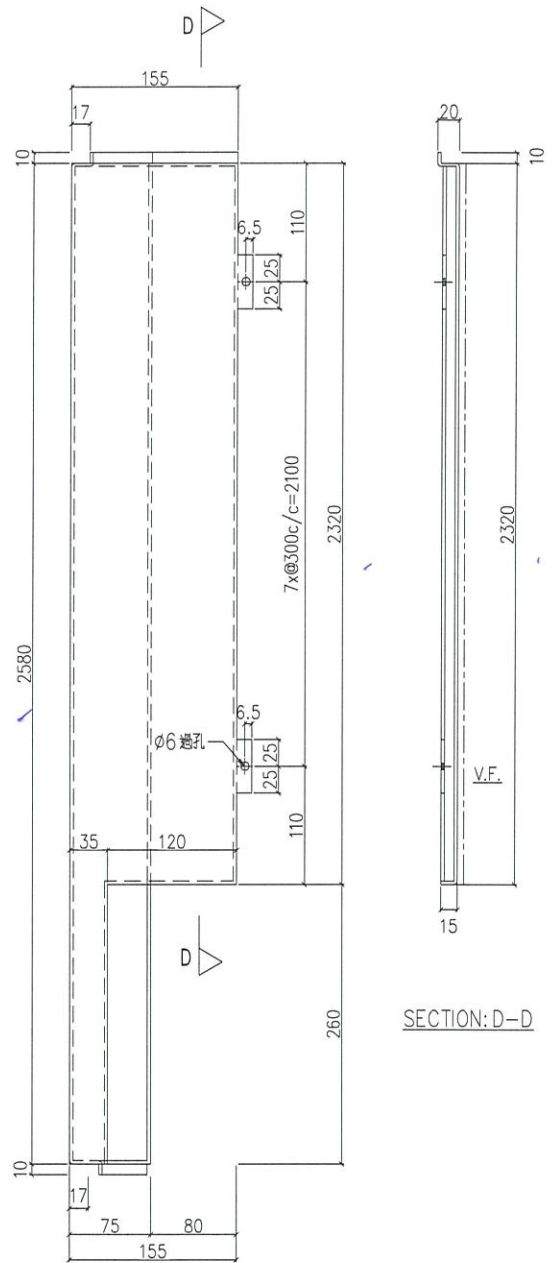
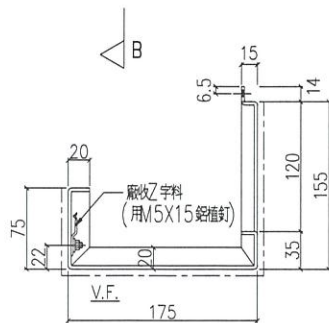
地盤用



SECTION: B-B



SECTION: A-A



VIEW C

SECTION: D-D

名稱	鋁板加工圖	制圖	LHR	2022.07.11	修改		
材料	3mm厚鋁板 (3003H14)	復核	-	-	日期		
顏色	EC-DG-D334232-ZD1 (三塗)	批准			圖號	J853-IW-AP1-20	

