

工程指示 / 要求簡箋 ENGINEER INSTRUCTIONS(E.I.)

工程指示編號:	EI- 4910D	修改版本:	D
	HK- 0129		
工程編號:	J 853	工程名稱:	大窩坪 (延坪道)
收件人:	生統 / 水洪	發件人:	Edwin Ho
工程項目:	T5-T7 後裝窗邊碰幕牆位置 收口鋁板及防水片生產 (修訂D: 防水片拆加工圖錯誤做短, 需重新做長)	日期:	01/02/2023

<input type="checkbox"/> 原合約工程包	<input type="checkbox"/> 原合約工程加 / 減賬 QT-	<input type="checkbox"/> 新工程報價 QT-
---------------------------------	--	------------------------------------

信件批核號碼/圖紙參考編號:	批核模具圖紙編號:
客戶指示附件:	管理內部批簽署:

<input type="checkbox"/> 初步鋁料 B.M.	<input type="checkbox"/> 加工拆圖, 然後生產	<input type="checkbox"/> 尺寸表
<input type="checkbox"/> 正式鋁料 B.M.	<input type="checkbox"/> 技術上資料/指示	<input type="checkbox"/> 報價
<input type="checkbox"/> 配件 B.M.	<input type="checkbox"/> 樣辦或貨品說明書	<input type="checkbox"/> 分判合約
<input type="checkbox"/> 其他:		

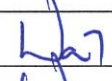

內容: 修訂D: 防水片拆加工圖錯誤做短, 需重新做長
完成上列要求日期: 15/02/2023

國內

<input type="checkbox"/> 生產技術總監	<input type="checkbox"/> 連附件	<input type="checkbox"/> 技術部	<input type="checkbox"/> 連附件	<input type="checkbox"/> 生產部	<input type="checkbox"/> 連附件
<input type="checkbox"/> 採購部	<input type="checkbox"/> 連附件	<input checked="" type="checkbox"/> 生產統籌部	<input checked="" type="checkbox"/> 連附件	<input type="checkbox"/> 報關組	<input type="checkbox"/> 連附件
<input type="checkbox"/> 質檢部	<input type="checkbox"/> 連附件	<input type="checkbox"/> 會計部	<input type="checkbox"/> 連附件	<input type="checkbox"/> 機械設計部	<input type="checkbox"/> 連附件
<input checked="" type="checkbox"/> 香港辦	<input checked="" type="checkbox"/> 連附件	<input type="checkbox"/> 其他:			

香港

<input type="checkbox"/> 行政部	<input type="checkbox"/> 連附件	<input type="checkbox"/> 會計部	<input type="checkbox"/> 連附件	<input type="checkbox"/> 統籌部	<input type="checkbox"/> 連附件	<input type="checkbox"/> 工程部	<input type="checkbox"/> 連附件
<input type="checkbox"/> 採購部	<input type="checkbox"/> 連附件	<input type="checkbox"/> QS部	<input type="checkbox"/> 連附件	<input checked="" type="checkbox"/> 地盤管理	<input checked="" type="checkbox"/> 連附件	<input type="checkbox"/> 維修部	<input type="checkbox"/> 連附件

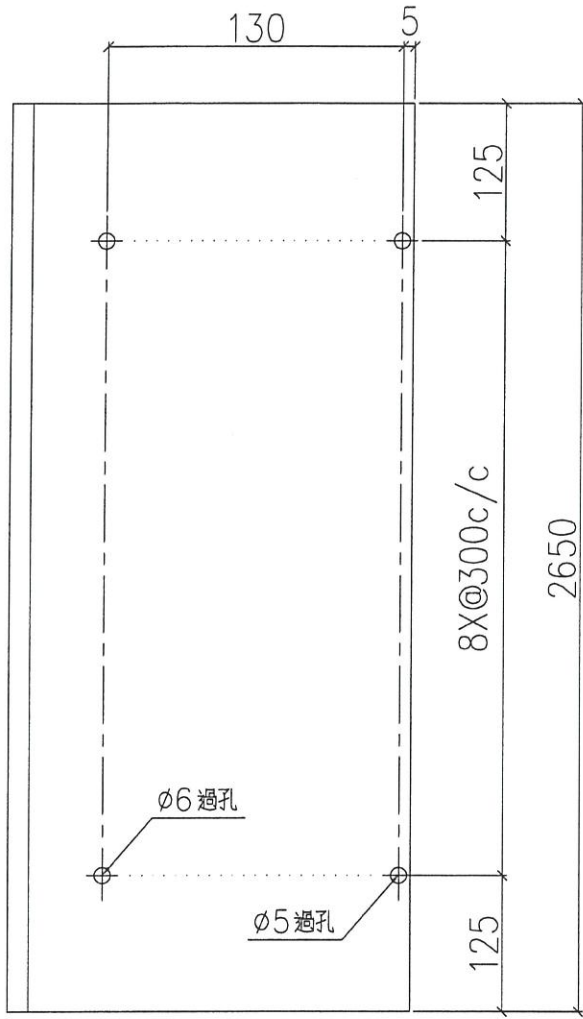
*發件人簽署: Edwin Ho	*組別成員批核簽署:  1/2/2023
傳遞編號:	項目經理簽署: 



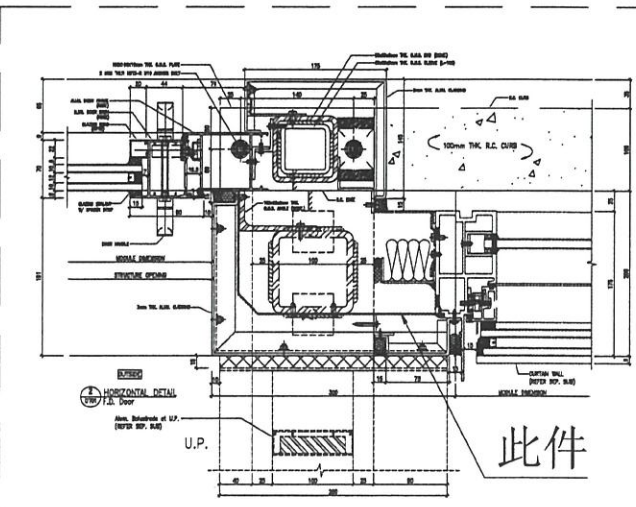
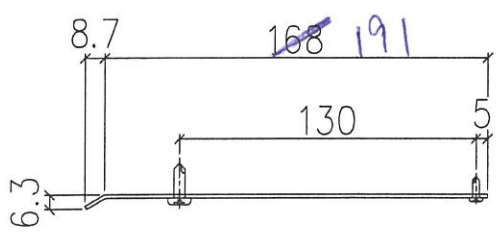
美特鋁質 有限公司
MIDI Aluminium Fabricator Ltd.

工程號 J-853 | 地盤 錦上路/延平道

序號	物料編號	數量	樓層
01	T5-FS-04	20 40	T5座 6~22/F
02	T6-FS-04	24 48	T6座 6~22/F
03	T7-FS-04	13 26	T7座 7~22/F



地盤安裝



此件

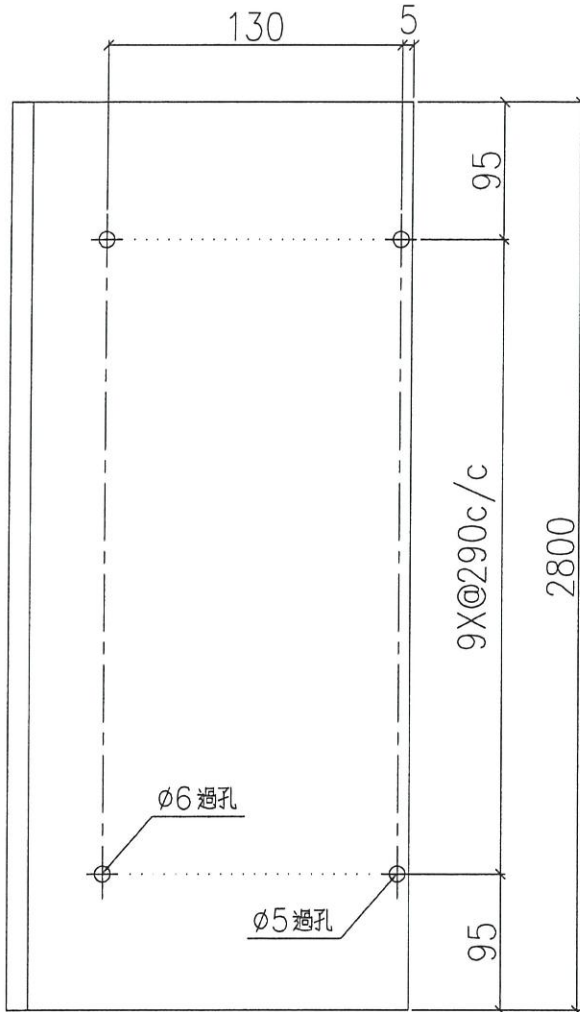
名稱	防水片拆圖	制圖	LHR	2022.07.12	修改		
材料	1.5mm 鋁板	復核	-	-	日期		
顏色	MILL	批准			圖號	J853-IW-AP1-29	



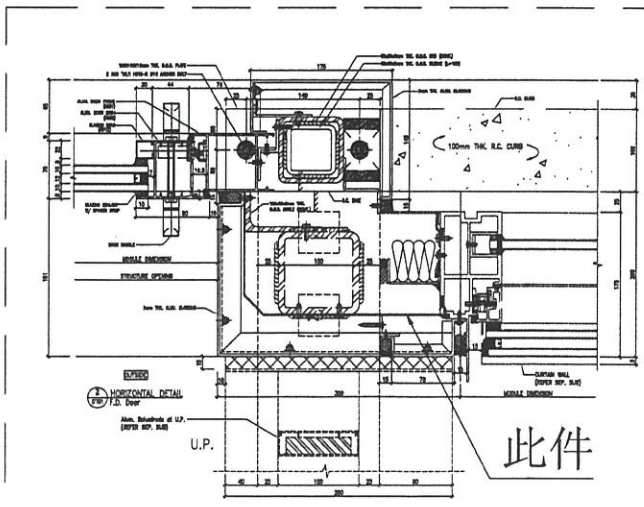
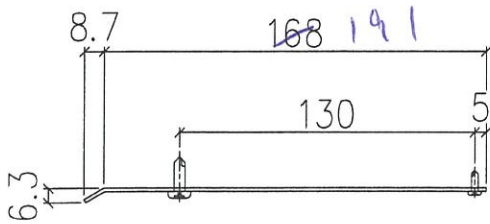
美特鋁質 有限公司
MIDI Aluminium Fabricator Ltd.

工程號 J-853 地盤 錦上路/延平道

序號	物料編號	數量	樓層
01	T5-FS-05	58	T5座 5,16,25,26/F
02	T6-FS-05	714	T6座 5,16,25,26/F
03	T7-FS-05	5	T7座 16,25,26/F



地盤安裝



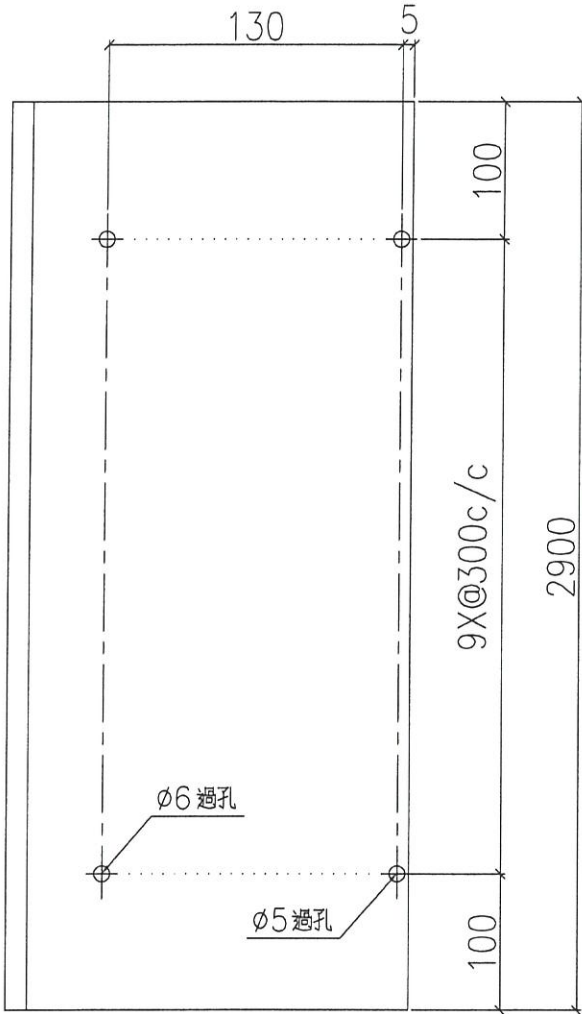
名稱	防水片拆圖	制圖	LHR	2022.07.12	修改			
材料	1.5mm 鋁板	復核	-	-	日期			
顏色	MILL	批准			圖號	J853-IW-AP1-30		



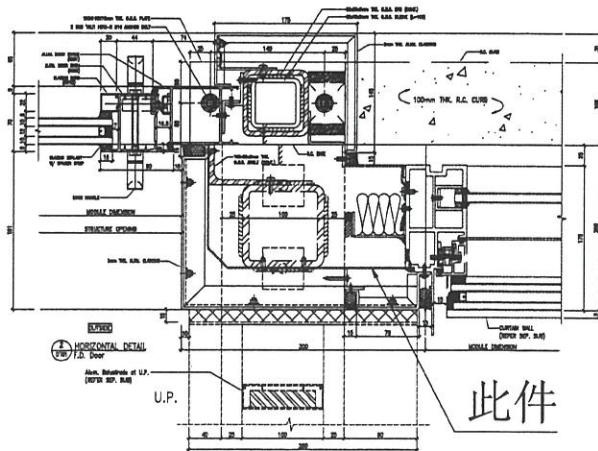
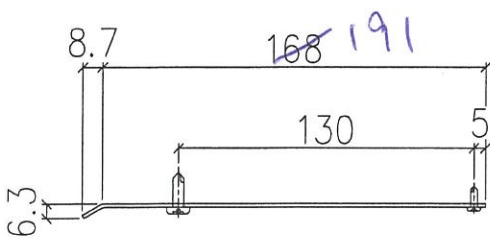
美特鋁質 有限公司
MIDI Aluminium Fabricator Ltd.

工程號 J-853 地盤 錦上路/延平道

序號	物料編號	數量	樓層
01	T5-FS-06	3	T5座 23/F
02	T6-FS-06	4	T6座 23/F
03	T7-FS-06	2	T7座 23/F



地盤安裝



名稱	防水片拆圖	制圖	LHR	2022.07.12	修改			
材料	1.5mm 鋁板	復核	-	-	日期			
顏色	MILL	批准			圖號	J853-IW-AP1-31		