

工程指示 / 要求簡箋 ENGINEER INSTRUCTIONS(E.I.)

工程指示編號:	EI- 4910C	修改版本:	C
	HK- 0084		
工程編號:	J 853	工程名稱:	大窩坪 (延坪道)
收件人:	生統 / 水洪	發件人:	Edwin Ho
工程項目:	T5-T7 後裝窗邊碰幕牆位置 收口鋁板及防水片生產 (修訂C: 要求根據現場狀況更改加工圖)	日期:	16/01/2023

<input type="checkbox"/> 原合約工程包	<input type="checkbox"/> 原合約工程加 / 減脹 QT-	<input type="checkbox"/> 新工程報價 QT-
---------------------------------	--	------------------------------------

信件批核號碼/圖紙參考編號:	批核模具圖紙編號:
客戶指示附件:	管理內部批簽署:

<input type="checkbox"/> 初步鋁料 B.M.	<input type="checkbox"/> 加工拆圖, 然後生產	<input type="checkbox"/> 尺寸表
<input type="checkbox"/> 正式鋁料 B.M.	<input type="checkbox"/> 技術上資料 / 指示	<input type="checkbox"/> 報價
<input type="checkbox"/> 配件 B.M.	<input type="checkbox"/> 樣辦或貨品說明書	<input type="checkbox"/> 分判合約
<input type="checkbox"/> 其他:		

內容: 修訂C: 要求根據現場狀況更改加工圖
完成上列要求日期: 31/01/2023

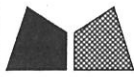
國內

<input type="checkbox"/> 生產技術總監	<input type="checkbox"/> 連附件	<input type="checkbox"/> 技術部	<input type="checkbox"/> 連附件	<input type="checkbox"/> 生產部	<input type="checkbox"/> 連附件
<input type="checkbox"/> 採購部	<input type="checkbox"/> 連附件	<input checked="" type="checkbox"/> 生產統籌部	<input checked="" type="checkbox"/> 連附件	<input type="checkbox"/> 報關組	<input type="checkbox"/> 連附件
<input type="checkbox"/> 質檢部	<input type="checkbox"/> 連附件	<input type="checkbox"/> 會計部	<input type="checkbox"/> 連附件	<input type="checkbox"/> 機械設計部	<input type="checkbox"/> 連附件
<input checked="" type="checkbox"/> 香港辦	<input checked="" type="checkbox"/> 連附件	<input type="checkbox"/> 其他:			

香港

<input type="checkbox"/> 行政部	<input type="checkbox"/> 連附件	<input type="checkbox"/> 會計部	<input type="checkbox"/> 連附件	<input type="checkbox"/> 統籌部	<input type="checkbox"/> 連附件	<input type="checkbox"/> 工程部	<input type="checkbox"/> 連附件
<input type="checkbox"/> 採購部	<input type="checkbox"/> 連附件	<input type="checkbox"/> QS部	<input type="checkbox"/> 連附件	<input checked="" type="checkbox"/> 地盤管理	<input checked="" type="checkbox"/> 連附件	<input type="checkbox"/> 維修部	<input type="checkbox"/> 連附件

*發件人簽署: Edwin Ho	*組別成員批核簽署:
傳遞編號:	項目經理簽署:

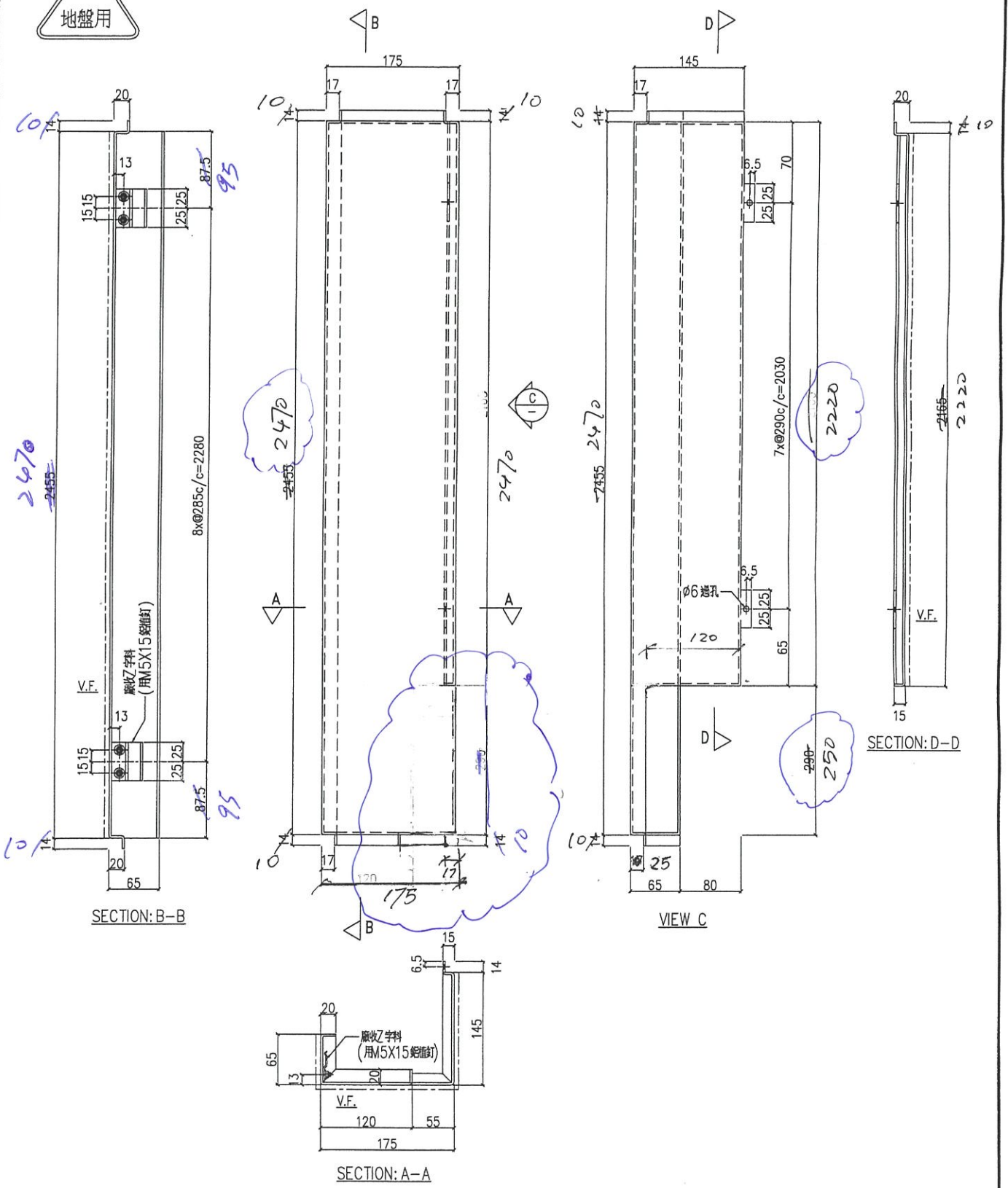


美特鋁質 有限公司
MIDI Aluminium Fabricator Ltd.

工程號 J853 地盤 錦上路/延平道

序號	物料編號	數量	使用位置	樓層
01	T5-AP80-01	23	見派位圖	T5座 6~15/F,17~22/F
02	T6-AP80-01	38	見派位圖	T6座 6~15/F,17~22/F
03	T7-AP80-01	13	見派位圖	T7座 7~15/F,17~22/F

地盤用



名稱	鋁板加工圖	制圖	LHR	2022.07.11	修改		
材料	3mm厚鋁板 (3003H14)	復核	-	-	日期		
顏色	EC-DG-D334232-ZD1 (三塗)	批准			圖號	J853-IW-AP1-14	



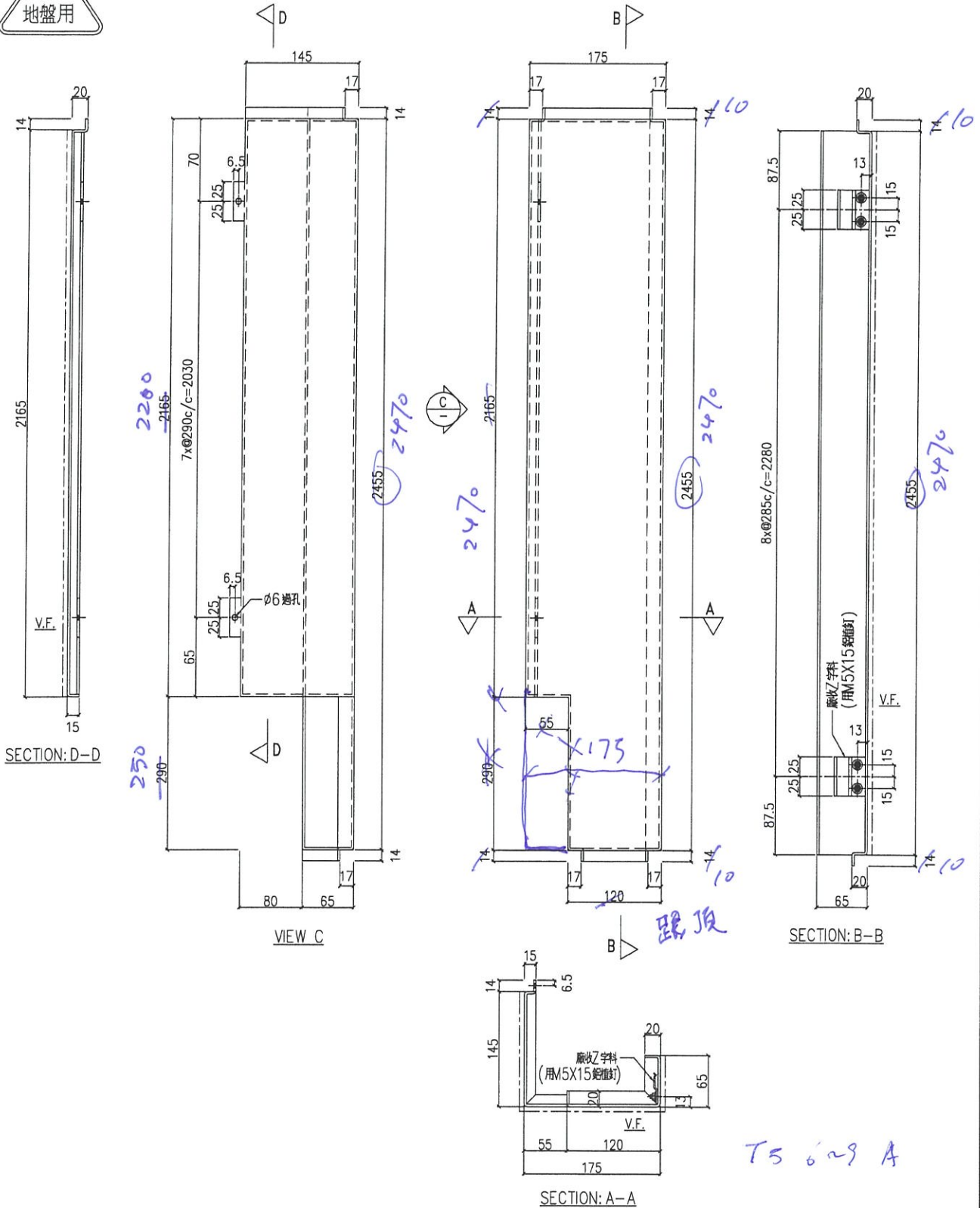
美特鋁質 有限公司
MIDI Aluminium Fabricator Ltd.

序號	物料編號	數量	使用位置	樓層
01	T5-AP80-04	17	見採位圖	T5座 6~8 5/F, 17~22/F
02	T6-AP80-04	10	見採位圖	T6座 10~15 5/F, 17~22/F
03	T7-AP80-04	13	見採位圖	T7座 7~15 5/F, 17~22/F

工程號 J853 地盤 錦上路/延平道

3150 - 680 = 2470

地盤用



名稱	鋁板加工圖	制圖	LHR	2022.07.11	修改	A	
材料	3mm厚鋁板 (3003H14)	復核	-	-	日期	2022.7.20	
顏色	EC-DG-D334232-ZD1 (三塗)	批准			圖號	J853-IW-AP1-15	



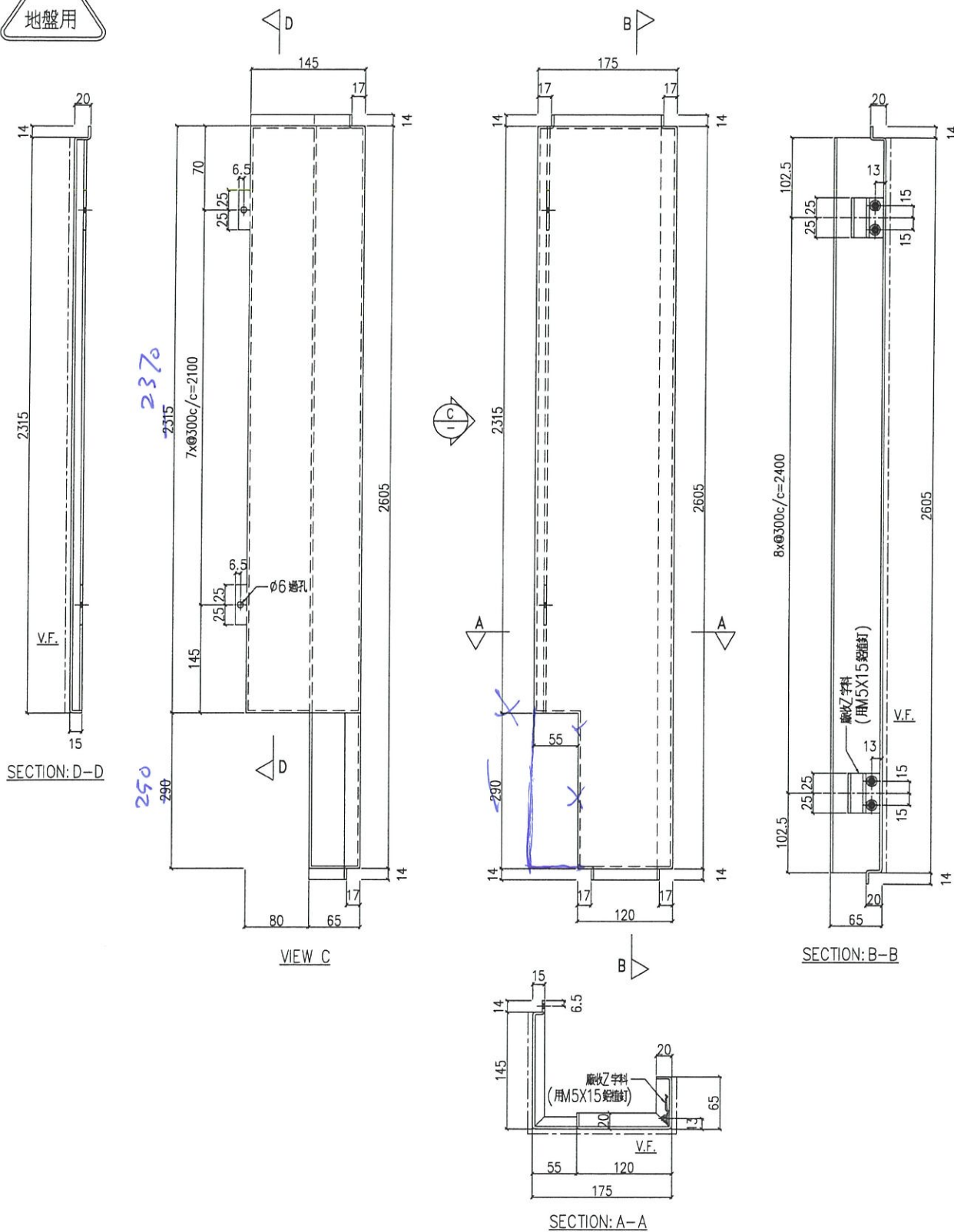
美特鋁質 有限公司
MIDI Aluminium Fabricator Ltd.

工程號 J853 地盤 錦上路/延平道

序號	物料編號	數量	使用位置	樓層
01	T5-AP80-05	3	見附位圖	T5座 5,16/F
02	T6-AP80-05	3	見附位圖	T6座 16,25,26/F
03	T7-AP80-05	2	見附位圖	T7座 16,25/F

3300-630 22620

地盤用



名稱	鋁板加工圖	制圖	LHR	2022.07.11	修改	A	
材料	3mm厚鋁板 (3003H14)	復核	-	-	日期	2022.7.20	
顏色	EC-DG-D334232-ZD1 (三塗)	批准			圖號	J853-IW-AP1-17	



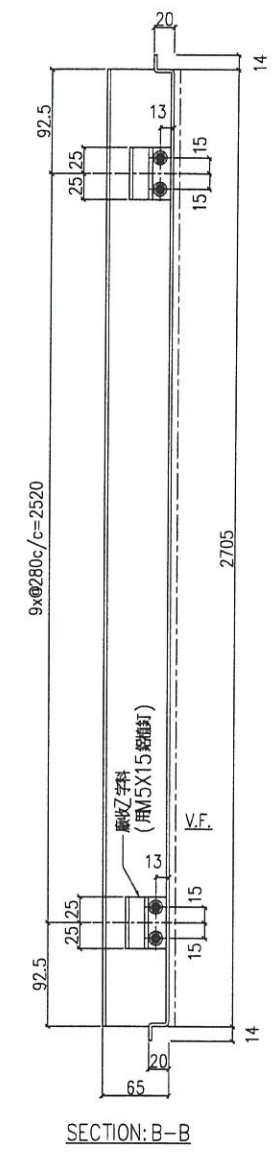
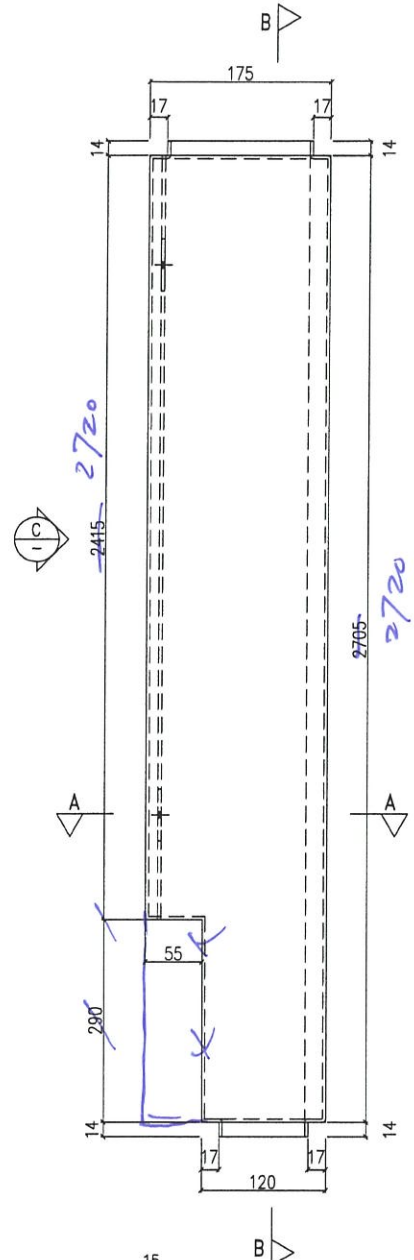
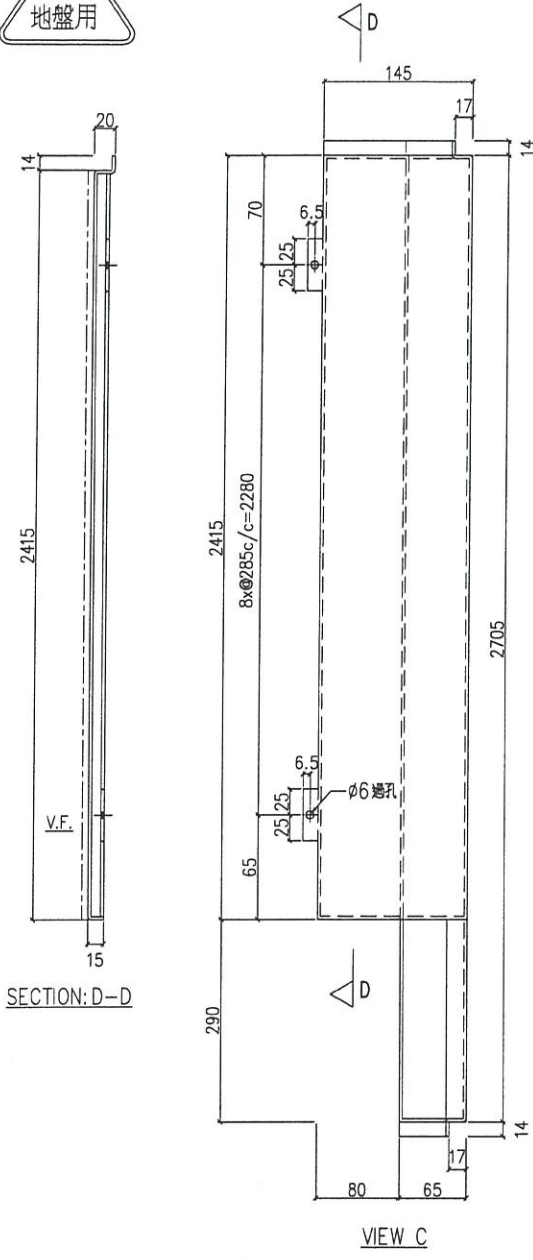
美特鋁質 有限公司
MIDI Aluminium Fabricator Ltd.

序號	物料編號	數量	使用位置	樓層
01	T6-AP80-06	1	見視位圖	T6座 23/F
02	T7-AP80-06	1	見視位圖	T7座 23/F

工程號	J853	地盤	錦上路/延平道
-----	------	----	---------

3400 - 680 = 2720

地盤用



名稱	鋁板加工圖	制圖	LHR	2022.07.11	修改		
材料	3mm厚鋁板 (3003H14)	復核	-	-	日期		
顏色	EC-DG-D334232-ZD1 (三塗)	批準			圖號	J853-IW-AP1-19	



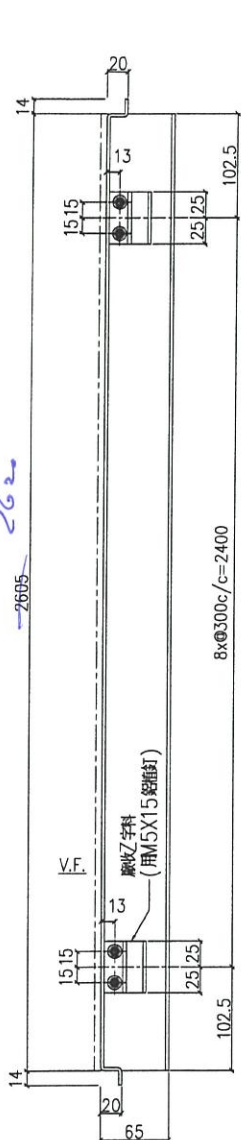
美特鋁質 有限公司
MIDI Aluminium Fabricator Ltd.

工程號 J853 地盤 錦上路/延平道

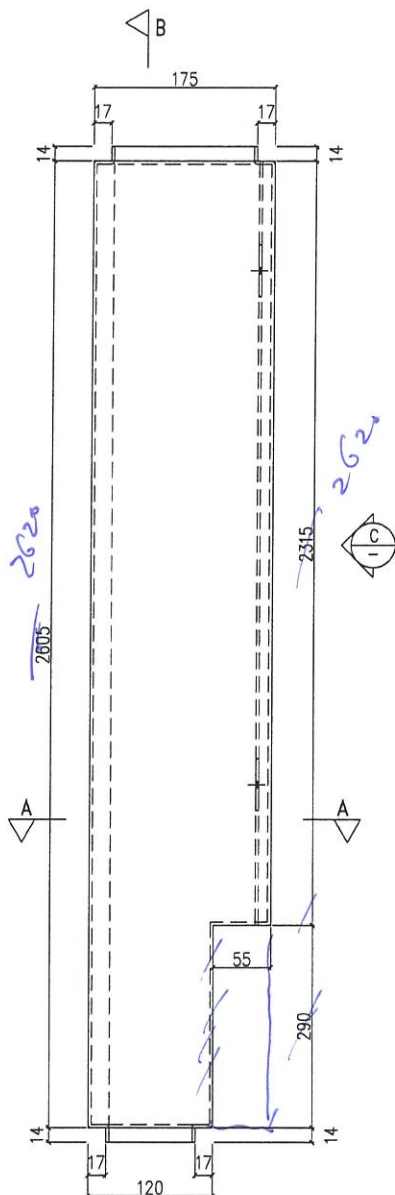
序號	物料編號	數量	使用位置	樓層
01	T5-AP80-02	5	見派位圖	T5座-5,16,25,26/F
02	T6-AP80-02	11	見派位圖	T6座-5,16,25,26/F
03	T7-AP80-02	3	見派位圖	T7座-5,16,25,26/F

3300 - 68 = 2620

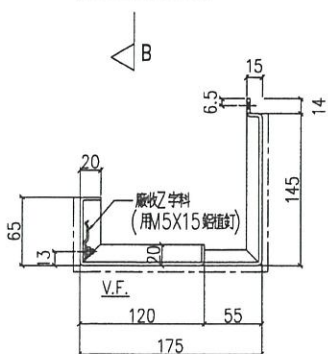
地盤用



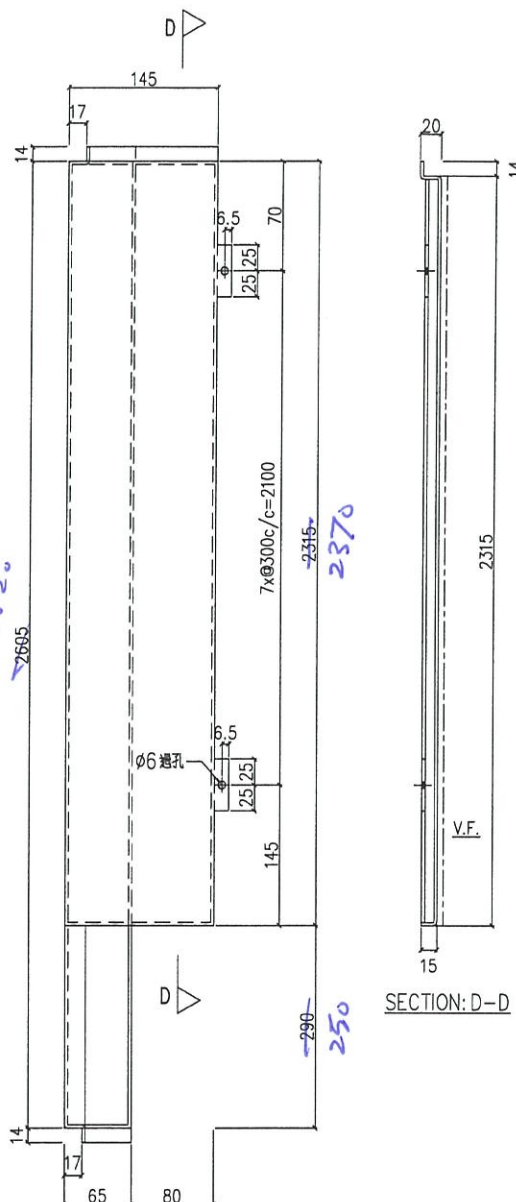
SECTION: B-B



VIEW C



SECTION: A-A



SECTION: D-D

T5 3/F-A

名稱	鋁板加工圖	制圖	LHR	2022.07.11	修改	A	
材料	3mm厚鋁板 (3003H14)	復核	-	-	日期	2022.7.20	
顏色	EC-DG-D334232-ZD1 (三塗)	批準			圖號	J853-IW-AP1-16	

