



美特鋁質有限公司

MIDI ALUMINIUM FABRICATOR LTD.



工程指示 / 要求簡箋 ENGINEER INSTRUCTIONS(E.I.)

|         |   |       |              |
|---------|---|-------|--------------|
| 工程指示編號: | EI- 4910A                                 | 修改版本: | A            |
|         | HK- 1527                                  |       |              |
| 工程編號:   | J 853                                     | 工程名稱: | 大窩坪 (延坪道)    |
| 收件人:    | 生統  | 發件人:  | Lai Sik Hung |
| 工程項目:   | T5 T6 T7 後裝窗邊碰幕牆位置 收口鋁板及防水片生產 (修訂A:部份需鉻化) | 日期:   | 05/09/2022   |

|                                 |  |                                    |
|---------------------------------|--|------------------------------------|
| <input type="checkbox"/> 原合約工程包 | <input type="checkbox"/> 原合約工程加 / 減賬 QT- | <input type="checkbox"/> 新工程報價 QT- |
|---------------------------------|--|------------------------------------|

|                |           |
|----------------|-----------|
| 信件批核號碼/圖紙參考編號: | 批核模具圖紙編號: |
| 客戶指示附件:        | 管理內部批簽署:  |

|                                    |                                     |                               |
|------------------------------------|-------------------------------------|-------------------------------|
| <input type="checkbox"/> 初步鋁料 B.M. | <input type="checkbox"/> 加工拆圖, 然後生產 | <input type="checkbox"/> 尺寸表  |
| <input type="checkbox"/> 正式鋁料 B.M. | <input type="checkbox"/> 技術上資料 / 指示 | <input type="checkbox"/> 報價   |
| <input type="checkbox"/> 配件 B.M.   | <input type="checkbox"/> 樣辦或貨品說明書   | <input type="checkbox"/> 分判合約 |
| <input type="checkbox"/> 其他:       |                                     |                               |

|  |
|--|
| 內容: 修訂A: 部份需鉻化                                 |
| T5 T6 T7 後裝窗邊碰幕牆位置 收口鋁板及防水片生產<br>17樓以上待另行通知才生產 |
| 完成上列要求日期: 19/09/2022                           |

國內

|   |   |   |   |                                |                              |
|---|---|---|---|--------------------------------|------------------------------|
| <input type="checkbox"/> 生產技術總監         | <input type="checkbox"/> 連附件            | <input checked="" type="checkbox"/> 技術部   | <input checked="" type="checkbox"/> 連附件 | <input type="checkbox"/> 生產部   | <input type="checkbox"/> 連附件 |
| <input type="checkbox"/> 採購部            | <input type="checkbox"/> 連附件            | <input checked="" type="checkbox"/> 生產統籌部 | <input checked="" type="checkbox"/> 連附件 | <input type="checkbox"/> 報關組   | <input type="checkbox"/> 連附件 |
| <input type="checkbox"/> 質檢部            | <input type="checkbox"/> 連附件            | <input type="checkbox"/> 會計部              | <input type="checkbox"/> 連附件            | <input type="checkbox"/> 機械設計部 | <input type="checkbox"/> 連附件 |
| <input checked="" type="checkbox"/> 香港辦 | <input checked="" type="checkbox"/> 連附件 | <input type="checkbox"/> 其他:              |   |                                |                              |

|                              |                              |                              |                              |                               |                              |                              |                              |
|------------------------------|------------------------------|------------------------------|------------------------------|-------------------------------|------------------------------|------------------------------|------------------------------|
| <input type="checkbox"/> 行政部 | <input type="checkbox"/> 連附件 | <input type="checkbox"/> 會計部 | <input type="checkbox"/> 連附件 | <input type="checkbox"/> 統籌部  | <input type="checkbox"/> 連附件 | <input type="checkbox"/> 工程部 | <input type="checkbox"/> 連附件 |
| <input type="checkbox"/> 採購部 | <input type="checkbox"/> 連附件 | <input type="checkbox"/> QS部 | <input type="checkbox"/> 連附件 | <input type="checkbox"/> 地盤管理 | <input type="checkbox"/> 連附件 | <input type="checkbox"/> 維修部 | <input type="checkbox"/> 連附件 |

|         |   |            |              |
|---------|---|------------|--------------|
| *發件人簽署: | 鴻 | *組別成員批核簽署: | Wan 7/9/2022 |
| 傳遞編號:   |   | 項目經理簽署:    | Wan          |

| 圖則登記表<br>DRAWING REGISTER     |                      |
|-------------------------------|----------------------|
| 接收日期 Receiving Date (適用於客戶圖則) |                      |
| 工程名稱 Project Title:           | 年                    |
| T5, T6, T7后裝窗地盤用鋁板及防水片        | 月                    |
| 工程編號 Project No: <b>J-853</b> | 日                    |
| 發出日期 Issued Date              |                      |
| 分發予 Distributed To            |                      |
| 年 22 22 22                    |                      |
| 月 07 07 09                    |                      |
| 日 19 21 02                    |                      |
| 圖則編號<br>Drg. No.              | 修訂編號<br>Revision No. |
| 圖則名稱<br>Drawing Title         |                      |
| 圖則登記表                         | 1 -                  |
| 鋁板BM表                         | 2 -                  |
| Z-A01 X85971加工圖               | 3 - A                |
| Z-A02 3mm鋁板加工圖                | 4 - A                |
| J853-IW-AP1-01 3mm鋁板加工圖       | 5 -                  |
| J853-IW-AP1-02 3mm鋁板加工圖       | 6 -                  |
| J853-IW-AP1-03 3mm鋁板加工圖       | 7 -                  |
| J853-IW-AP1-04 3mm鋁板加工圖       | 8 -                  |
| J853-IW-AP1-05 3mm鋁板加工圖       | 9 -                  |
| J853-IW-AP1-06 3mm鋁板加工圖       | 10 -                 |
| J853-IW-AP1-07 3mm鋁板加工圖       | 11 -                 |
| J853-IW-AP1-08 3mm鋁板加工圖       | 12 -                 |
| J853-IW-AP1-09 3mm鋁板加工圖       | 13 -                 |
| J853-IW-AP1-10 3mm鋁板加工圖       | 14 -                 |
| J853-IW-AP1-11 3mm鋁板加工圖       | 15 -                 |
| J853-IW-AP1-12 3mm鋁板加工圖       | 16 -                 |
| J853-IW-AP1-13 3mm鋁板加工圖       | 17 - A               |
| J853-IW-AP1-14 3mm鋁板加工圖       | 18 -                 |
| J853-IW-AP1-15 3mm鋁板加工圖       | 19 - A               |
| J853-IW-AP1-16 3mm鋁板加工圖       | 20 - A               |
| J853-IW-AP1-17 3mm鋁板加工圖       | 21 - A               |
| J853-IW-AP1-18 3mm鋁板加工圖       | 22 -                 |
| J853-IW-AP1-19 3mm鋁板加工圖       | 23 -                 |
| J853-IW-AP1-20 3mm鋁板加工圖       | 24 -                 |
| J853-IW-AP1-21 3mm鋁板加工圖       | 25 - 取消              |
| J853-IW-AP1-22 3mm鋁板加工圖       | 26 - 取消              |
| J853-IW-AP1-23 3mm鋁板加工圖       | 27 -                 |
| J853-IW-AP1-24 3mm鋁板加工圖       | 28 -                 |
| J853-IW-AP1-25 3mm鋁板加工圖       | 29 -                 |
| J853-IW-AP1-26 1.5mm鋁板加工圖     | 30 - A               |
| J853-IW-AP1-27 1.5mm鋁板加工圖     | 31 - A               |
| J853-IW-AP1-28 1.5mm鋁板加工圖     | 32 - A               |
| J853-IW-AP1-29 1.5mm鋁板加工圖     | 33 - A               |
| J853-IW-AP1-30 1.5mm鋁板加工圖     | 34 - A               |
| J853-IW-AP1-31 1.5mm鋁板加工圖     | 35 - A               |
| J853-IW-AP1-32 1.5mm鋁板加工圖     | 36 - A               |
| J853-IW-AP1-33 3mm鋁板加工圖       | 37 - A B             |
| J853-IW-AP1-34 3mm鋁板加工圖       | 38 - A B             |
| J853-IW-AP1-35 3mm鋁板加工圖       | 39 - A               |
| J853-IW-AP1-36 3mm鋁板加工圖       | 40 - A               |

| 圖則登記表<br>DRAWING REGISTER  |                       |                      |   |    |                               |    |    |    |  |  |
|--|-----------------------|----------------------|---|----|-------------------------------|----|----|----|--|--|
| 工程名稱 Project Title:<br>T5, T6, T7后裝窗地盤用鋁板及防水片<br>工程編號 Project No: <b>J-853</b> |                       |                      |   |    | 接收日期 Receiving Date (適用於客戶圖則) |    |    |    |  |  |
|  |                       |                      |   |    | 年                             |    |    |    |  |  |
|  |                       |                      |   |    | 月                             |    |    |    |  |  |
|  |                       |                      |   |    | 日                             |    |    |    |  |  |
| 分發予 Distributed To   |                       |                      |   |    | 發出日期 Issued Date              |    |    |    |  |  |
|  |                       |                      |   |    | 年                             | 22 | 22 | 22 |  |  |
|  |                       |                      |   |    | 月                             | 07 | 07 | 09 |  |  |
|  |                       |                      |   |    | 日                             | 19 | 21 | 02 |  |  |
| 圖則編號<br>Drg. No.   | 圖則名稱<br>Drawing Title | 修訂編號<br>Revision No. |   |    |                               |    |    |    |  |  |
| J853-IW-AP1-37   | 3mm鋁板加工圖              | 41                   | - |    | A                             |    |    |    |  |  |
| J853-IW-AP1-38   | 3mm鋁板加工圖              | 42                   | - | 取消 |                               |    |    |    |  |  |
| J853-IW-AP1-39   | 3mm鋁板加工圖              | 43                   | - | 取消 |                               |    |    |    |  |  |
| J853-IW-AP1-40   | 3mm鋁板加工圖              | 44                   | - | A  | B                             |    |    |    |  |  |
| J853-IW-AP1-41   | 3mm鋁板加工圖              | 45                   | - | A  | B                             |    |    |    |  |  |
| J853-IW-AP1-42   | 3mm鋁板加工圖              | 46                   | - |    | A                             |    |    |    |  |  |
| J853-IW-AP1-43   | 3mm鋁板加工圖              | 47                   | - |    | A                             |    |    |    |  |  |
| J853-IW-AP1-44   | 3mm鋁板加工圖              | 48                   | - |    | A                             |    |    |    |  |  |
| J853-IW-AP1-45   | 3mm鋁板加工圖              | 49                   | - | 取消 |                               |    |    |    |  |  |
| J853-IW-AP1-46   | 3mm鋁板加工圖              | 50                   | - | 取消 |                               |    |    |    |  |  |
| J853-SD-IW-LP051   | 防水片位置圖                | 51                   | - |    |                               |    |    |    |  |  |
| J853-SD-IW-LP052   | 防水片位置圖                | 52                   | - |    |                               |    |    |    |  |  |
| J853-SD-IW-LP053   | 防水片位置圖                | 53                   | - |    |                               |    |    |    |  |  |
| J853-SD-IW-LP054   | 防水片位置圖                | 54                   | - |    |                               |    |    |    |  |  |
| J853-SD-IW-LP055   | 防水片位置圖                | 55                   | - |    |                               |    |    |    |  |  |
| J853-SD-IW-LP056   | 防水片位置圖                | 56                   | - |    |                               |    |    |    |  |  |
| J853-SD-IW-LP057   | 防水片位置圖                | 57                   | - |    |                               |    |    |    |  |  |
| J853-SD-IW-LP051   | 鋁板位置圖                 | 58                   | - |    |                               |    |    |    |  |  |
| J853-SD-IW-LP052   | 鋁板位置圖                 | 59                   | - |    |                               |    |    |    |  |  |
| J853-SD-IW-LP053   | 鋁板位置圖                 | 60                   | - |    |                               |    |    |    |  |  |
| J853-SD-IW-LP054   | 鋁板位置圖                 | 61                   | - |    |                               |    |    |    |  |  |
| J853-SD-IW-LP055   | 鋁板位置圖                 | 62                   | - |    |                               |    |    |    |  |  |
| J853-SD-IW-LP056   | 鋁板位置圖                 | 63                   | - |    |                               |    |    |    |  |  |
| J853-SD-IW-LP057   | 鋁板位置圖                 | 64                   | - |    |                               |    |    |    |  |  |
| J853-SD-IW-LP061   | 防水片位置圖                | 65                   | - |    |                               |    |    |    |  |  |
| J853-SD-IW-LP062   | 防水片位置圖                | 66                   | - |    |                               |    |    |    |  |  |
| J853-SD-IW-LP063   | 防水片位置圖                | 67                   | - |    |                               |    |    |    |  |  |
| J853-SD-IW-LP064   | 防水片位置圖                | 68                   | - |    |                               |    |    |    |  |  |
| J853-SD-IW-LP065   | 防水片位置圖                | 69                   | - |    |                               |    |    |    |  |  |
| J853-SD-IW-LP066   | 防水片位置圖                | 70                   | - |    |                               |    |    |    |  |  |
| J853-SD-IW-LP067   | 防水片位置圖                | 71                   | - |    |                               |    |    |    |  |  |
| J853-SD-IW-LP061   | 鋁板位置圖                 | 72                   | - |    |                               |    |    |    |  |  |
| J853-SD-IW-LP062   | 鋁板位置圖                 | 73                   | - |    |                               |    |    |    |  |  |
| J853-SD-IW-LP063   | 鋁板位置圖                 | 74                   | - |    |                               |    |    |    |  |  |
| J853-SD-IW-LP064   | 鋁板位置圖                 | 75                   | - |    |                               |    |    |    |  |  |
| J853-SD-IW-LP065   | 鋁板位置圖                 | 76                   | - |    |                               |    |    |    |  |  |
| J853-SD-IW-LP066   | 鋁板位置圖                 | 77                   | - |    | A                             |    |    |    |  |  |
| J853-SD-IW-LP067   | 鋁板位置圖                 | 78                   | - |    | A                             |    |    |    |  |  |

| 美特鋁質有限公司<br>MOT Aluminium Fabricator Ltd. |       | 工程名稱: 8853<br>錦上路延平道      |          | 計畫: LHR            |     | 日期: 2022/7/14 |       | 測量: 廖杰         |       |        |               |      |    |
|---|-------|---------------------------|----------|--------------------|-----|---------------|-------|----------------|-------|--------|---------------|------|----|
| 地庫用鋁板B.M.表                                |       | 項目圖號: 后裝鋼地庫用鋁板 (T5,T6,T7) |          | 校對: WSH            |     | 日期: 2022/7/15 |       | 圖大             |       |        |               |      |    |
| B.M.圖號:                                   |       | 圖號: B-2022/0902           |          | A/C Code:          |     | 圖號: 5486.09   |       | 此B.M.位號**註圖號計算 |       |        |               |      |    |
| 序號  | 修改內容  | 鋁板圖號                      | 鋁板名稱     | 顏色                 | 實用  | 後備            | 總數    | 總重量            | 單件重量  | 總面積    | 總重量           | 單件重量 | 備註 |
|   |       |                           |          |                    | 平方米 | 平方米           | 個     | 平方公尺           | 平方公尺  | 平方公尺   | 平方公尺          | 平方公尺 |    |
| 1   | B-改數量 | AL-A01                    | 3.0mm厚鋁板 | 粉化                 | 146 | 16.799        | 0.014 | 2.066          | 0.000 | 0.000  | Z-A02         |      |    |
| 2   |       | T5-AP100-01               | 3.0mm厚鋁板 | EC-00001332ZD(同標品) | 23  | 285.646       | 1.528 | 35.135         | 1.218 | 28.005 | J853-W-AP1-01 |      |    |
| 3   |       | T6-AP100-01               | 3.0mm厚鋁板 | EC-00001332ZD(同標品) | 38  | 471.938       | 1.528 | 58.049         | 1.218 | 46.270 | J853-W-AP1-01 |      |    |
| 4   |       | T7-AP100-01               | 3.0mm厚鋁板 | EC-00001332ZD(同標品) | 13  | 161.452       | 1.528 | 19.859         | 1.218 | 15.829 | J853-W-AP1-01 |      |    |
| 5   |       | T5-AP100-04               | 3.0mm厚鋁板 | EC-00001332ZD(同標品) | 17  | 211.130       | 1.528 | 25.949         | 1.218 | 20.700 | J853-W-AP1-02 |      |    |
| 6   |       | T6-AP100-04               | 3.0mm厚鋁板 | EC-00001332ZD(同標品) | 10  | 124.194       | 1.528 | 15.276         | 1.218 | 12.176 | J853-W-AP1-02 |      |    |
| 7   |       | T7-AP100-04               | 3.0mm厚鋁板 | EC-00001332ZD(同標品) | 13  | 161.452       | 1.528 | 19.859         | 1.218 | 15.829 | J853-W-AP1-02 |      |    |
| 8   |       | T5-AP100-02               | 3.0mm厚鋁板 | EC-00001332ZD(同標品) | 4   | 52.524        | 1.615 | 6.461          | 1.289 | 5.157  | J853-W-AP1-03 |      |    |
| 9   |       | T6-AP100-02               | 3.0mm厚鋁板 | EC-00001332ZD(同標品) | 8   | 105.048       | 1.615 | 12.921         | 1.289 | 10.314 | J853-W-AP1-03 |      |    |
| 10  |       | T7-AP100-02               | 3.0mm厚鋁板 | EC-00001332ZD(同標品) | 2   | 26.262        | 1.615 | 3.230          | 1.289 | 2.579  | J853-W-AP1-03 |      |    |
| 11  |       | T5-AP100-05               | 3.0mm厚鋁板 | EC-00001332ZD(同標品) | 3   | 39.393        | 1.615 | 4.845          | 1.289 | 3.868  | J853-W-AP1-04 |      |    |
| 12  |       | T6-AP100-05               | 3.0mm厚鋁板 | EC-00001332ZD(同標品) | 2   | 26.262        | 1.615 | 3.230          | 1.289 | 2.579  | J853-W-AP1-04 |      |    |
| 13  |       | T7-AP100-05               | 3.0mm厚鋁板 | EC-00001332ZD(同標品) | 1   | 13.131        | 1.615 | 1.615          | 1.289 | 1.289  | J853-W-AP1-04 |      |    |
| 14  |       | T5-AP100-03               | 3.0mm厚鋁板 | EC-00001332ZD(同標品) | 1   | 13.605        | 1.673 | 1.673          | 1.337 | 1.337  | J853-W-AP1-05 |      |    |
| 15  |       | T6-AP100-03               | 3.0mm厚鋁板 | EC-00001332ZD(同標品) | 3   | 40.816        | 1.673 | 5.020          | 1.337 | 4.011  | J853-W-AP1-05 |      |    |
| 16  |       | T7-AP100-03               | 3.0mm厚鋁板 | EC-00001332ZD(同標品) | 1   | 13.605        | 1.673 | 1.673          | 1.337 | 1.337  | J853-W-AP1-05 |      |    |
| 17  |       | T6-AP100-06               | 3.0mm厚鋁板 | EC-00001332ZD(同標品) | 1   | 13.605        | 1.673 | 1.673          | 1.337 | 1.337  | J853-W-AP1-06 |      |    |
| 18  |       | T5-AP100-06               | 3.0mm厚鋁板 | EC-00001332ZD(同標品) | 1   | 13.605        | 1.673 | 1.673          | 1.337 | 1.337  | J853-W-AP1-06 |      |    |
| 19  |       | T5-AP100-07               | 3.0mm厚鋁板 | EC-00001332ZD(同標品) | 1   | 12.348        | 1.519 | 1.519          | 1.210 | 1.210  | J853-W-AP1-07 |      |    |
| 20  |       | T5-AP100-08               | 3.0mm厚鋁板 | EC-00001332ZD(同標品) | 1   | 12.348        | 1.519 | 1.519          | 1.210 | 1.210  | J853-W-AP1-08 |      |    |
| 21  |       | T5-AP100-09               | 3.0mm厚鋁板 | EC-00001332ZD(同標品) | 2   | 25.645        | 1.577 | 3.154          | 1.258 | 2.516  | J853-W-AP1-09 |      |    |
| 22  |       | T6-AP100-09               | 3.0mm厚鋁板 | EC-00001332ZD(同標品) | 3   | 38.468        | 1.577 | 4.732          | 1.258 | 3.775  | J853-W-AP1-09 |      |    |
| 23  |       | T6-AP100-10               | 3.0mm厚鋁板 | EC-00001332ZD(同標品) | 1   | 12.823        | 1.577 | 1.577          | 1.258 | 1.258  | J853-W-AP1-10 |      |    |
| 24  |       | T7-AP100-11               | 3.0mm厚鋁板 | EC-00001332ZD(同標品) | 1   | 11.874        | 1.461 | 1.461          | 1.163 | 1.163  | J853-W-AP1-11 |      |    |
| 25  |       | T7-AP100-12               | 3.0mm厚鋁板 | EC-00001332ZD(同標品) | 1   | 11.874        | 1.461 | 1.461          | 1.163 | 1.163  | J853-W-AP1-12 |      |    |
| 26  |       | T5-AP100-13               | 3.0mm厚鋁板 | EC-00001332ZD(同標品) | 50  | 43.890        | 0.108 | 5.399          | 0.044 | 2.223  | J853-W-AP1-13 |      |    |
| 27  |       | T6-AP100-13               | 3.0mm厚鋁板 | EC-00001332ZD(同標品) | 62  | 54.423        | 0.108 | 6.894          | 0.044 | 2.757  | J853-W-AP1-13 |      |    |
| 28  |       | T7-AP100-13               | 3.0mm厚鋁板 | EC-00001332ZD(同標品) | 33  | 28.967        | 0.108 | 3.563          | 0.044 | 1.467  | J853-W-AP1-13 |      |    |
| 29  | B-改數量 | T5-AP80-01                | 3.0mm厚鋁板 | EC-00001332ZD(同標品) | 23  | 204.751       | 1.095 | 25.185         | 0.945 | 21.739 | J853-W-AP1-14 |      |    |
| 30  |       | T6-AP80-01                | 3.0mm厚鋁板 | EC-00001332ZD(同標品) | 38  | 338.284       | 1.095 | 41.609         | 0.945 | 35.917 | J853-W-AP1-14 |      |    |
| 31  |       | T7-AP80-01                | 3.0mm厚鋁板 | EC-00001332ZD(同標品) | 13  | 115.729       | 1.095 | 14.235         | 0.945 | 12.287 | J853-W-AP1-14 |      |    |
| 32  |       | T5-AP80-04                | 3.0mm厚鋁板 | EC-00001332ZD(同標品) | 17  | 151.337       | 1.095 | 18.615         | 0.945 | 16.068 | J853-W-AP1-15 |      |    |
| 33  |       | T6-AP80-04                | 3.0mm厚鋁板 | EC-00001332ZD(同標品) | 10  | 89.022        | 1.095 | 10.950         | 0.945 | 9.452  | J853-W-AP1-15 |      |    |
| 34  |       | T7-AP80-04                | 3.0mm厚鋁板 | EC-00001332ZD(同標品) | 13  | 115.729       | 1.095 | 14.235         | 0.945 | 12.287 | J853-W-AP1-15 |      |    |
| 35  |       | T5-AP80-02                | 3.0mm厚鋁板 | EC-00001332ZD(同標品) | 5   | 47.157        | 1.160 | 5.800          | 1.003 | 5.015  | J853-W-AP1-16 |      |    |
| 36  |       | T6-AP80-02                | 3.0mm厚鋁板 | EC-00001332ZD(同標品) | 11  | 103.746       | 1.160 | 12.761         | 1.003 | 11.032 | J853-W-AP1-16 |      |    |
| 37  |       | T7-AP80-02                | 3.0mm厚鋁板 | EC-00001332ZD(同標品) | 3   | 28.294        | 1.160 | 3.480          | 1.003 | 3.009  | J853-W-AP1-16 |      |    |
| 38  |       | T5-AP80-05                | 3.0mm厚鋁板 | EC-00001332ZD(同標品) | 3   | 28.294        | 1.160 | 3.480          | 1.003 | 3.009  | J853-W-AP1-17 |      |    |
| 39  |       | T6-AP80-05                | 3.0mm厚鋁板 | EC-00001332ZD(同標品) | 3   | 28.294        | 1.160 | 3.480          | 1.003 | 3.009  | J853-W-AP1-17 |      |    |
| 40  |       | T7-AP80-05                | 3.0mm厚鋁板 | EC-00001332ZD(同標品) | 2   | 18.863        | 1.160 | 2.320          | 1.003 | 2.006  | J853-W-AP1-17 |      |    |
| 41  |       | T5-AP80-03                | 3.0mm厚鋁板 | EC-00001332ZD(同標品) | 2   | 19.569        | 1.203 | 2.407          | 1.041 | 2.083  | J853-W-AP1-18 |      |    |

| 層次<br>層位 | 樓層/數量 |    |    |    |    |     |     |     |     |     |     |     |     |     |     |     |     |     |     |    |    |
|----------|-------|----|----|----|----|-----|-----|-----|-----|-----|-----|-----|-----|-----|-----|-----|-----|-----|-----|----|----|
|          | SF    | 6F | 7F | 8F | 9F | 10F | 11F | 12F | 15F | 16F | 17F | 18F | 19F | 20F | 21F | 22F | 23F | 25F | 26F | RP | 合計 |
| T5       | 1     | 1  | 1  | 1  | 1  | 1   | 2   | 2   | 2   | 2   | 2   | 2   | 2   | 2   | 2   | 2   | 2   | 2   | 2   | 2  | 0  |
| T6       | 2     | 2  | 2  | 2  | 2  | 3   | 3   | 3   | 3   | 3   | 3   | 3   | 3   | 3   | 3   | 3   | 3   | 3   | 3   | 3  | 38 |
| T7       | 1     | 1  | 1  | 1  | 1  | 1   | 1   | 1   | 1   | 1   | 1   | 1   | 1   | 1   | 1   | 1   | 1   | 1   | 1   | 1  | 13 |
| T5       | 1     | 1  | 1  | 1  | 1  | 1   | 2   | 2   | 2   | 2   | 2   | 2   | 2   | 2   | 2   | 2   | 2   | 2   | 2   | 2  | 17 |
| T6       |       |    |    |    |    |     |     |     |     |     |     |     |     |     |     |     |     |     |     |    | 10 |
| T7       |       |    |    |    |    |     |     |     |     |     |     |     |     |     |     |     |     |     |     |    | 13 |
| T5       | 1     | 1  | 1  | 1  | 1  | 1   | 1   | 1   | 1   | 1   | 1   | 1   | 1   | 1   | 1   | 1   | 1   | 1   | 1   | 1  | 4  |
| T6       | 2     | 2  | 2  | 2  | 2  | 2   | 2   | 2   | 2   | 2   | 2   | 2   | 2   | 2   | 2   | 2   | 2   | 2   | 2   | 2  | 8  |
| T7       | 1     | 1  | 1  | 1  | 1  | 1   | 1   | 1   | 1   | 1   | 1   | 1   | 1   | 1   | 1   | 1   | 1   | 1   | 1   | 1  | 2  |
| T5       | 1     | 1  | 1  | 1  | 1  | 1   | 1   | 1   | 1   | 1   | 1   | 1   | 1   | 1   | 1   | 1   | 1   | 1   | 1   | 1  | 3  |
| T6       |       |    |    |    |    |     |     |     |     |     |     |     |     |     |     |     |     |     |     |    | 2  |
| T7       |       |    |    |    |    |     |     |     |     |     |     |     |     |     |     |     |     |     |     |    | 1  |
| T5       |       |    |    |    |    |     |     |     |     |     |     |     |     |     |     |     |     |     |     |    | 1  |
| T6       |       |    |    |    |    |     |     |     |     |     |     |     |     |     |     |     |     |     |     |    | 3  |
| T7       |       |    |    |    |    |     |     |     |     |     |     |     |     |     |     |     |     |     |     |    | 1  |
| T5       |       |    |    |    |    |     |     |     |     |     |     |     |     |     |     |     |     |     |     |    | 1  |
| T6       |       |    |    |    |    |     |     |     |     |     |     |     |     |     |     |     |     |     |     |    | 2  |
| T7       |       |    |    |    |    |     |     |     |     |     |     |     |     |     |     |     |     |     |     |    | 1  |
| T5       |       |    |    |    |    |     |     |     |     |     |     |     |     |     |     |     |     |     |     |    | 1  |
| T6       |       |    |    |    |    |     |     |     |     |     |     |     |     |     |     |     |     |     |     |    | 3  |
| T7       |       |    |    |    |    |     |     |     |     |     |     |     |     |     |     |     |     |     |     |    | 1  |
| T5       |       |    |    |    |    |     |     |     |     |     |     |     |     |     |     |     |     |     |     |    | 1  |
| T6       |       |    |    |    |    |     |     |     |     |     |     |     |     |     |     |     |     |     |     |    | 2  |
| T7       |       |    |    |    |    |     |     |     |     |     |     |     |     |     |     |     |     |     |     |    | 3  |
| T5       |       |    |    |    |    |     |     |     |     |     |     |     |     |     |     |     |     |     |     |    | 1  |
| T6       |       |    |    |    |    |     |     |     |     |     |     |     |     |     |     |     |     |     |     |    | 1  |
| T7       |       |    |    |    |    |     |     |     |     |     |     |     |     |     |     |     |     |     |     |    | 1  |
| T5       |       |    |    |    |    |     |     |     |     |     |     |     |     |     |     |     |     |     |     |    | 1  |
| T6       |       |    |    |    |    |     |     |     |     |     |     |     |     |     |     |     |     |     |     |    | 2  |
| T7       |       |    |    |    |    |     |     |     |     |     |     |     |     |     |     |     |     |     |     |    | 3  |
| T5       |       |    |    |    |    |     |     |     |     |     |     |     |     |     |     |     |     |     |     |    | 1  |
| T6       |       |    |    |    |    |     |     |     |     |     |     |     |     |     |     |     |     |     |     |    | 1  |
| T7       |       |    |    |    |    |     |     |     |     |     |     |     |     |     |     |     |     |     |     |    | 1  |
| T5       |       |    |    |    |    |     |     |     |     |     |     |     |     |     |     |     |     |     |     |    | 1  |
| T6       |       |    |    |    |    |     |     |     |     |     |     |     |     |     |     |     |     |     |     |    | 2  |
| T7       |       |    |    |    |    |     |     |     |     |     |     |     |     |     |     |     |     |     |     |    | 3  |
| T5       |       |    |    |    |    |     |     |     |     |     |     |     |     |     |     |     |     |     |     |    | 1  |
| T6       |       |    |    |    |    |     |     |     |     |     |     |     |     |     |     |     |     |     |     |    | 1  |
| T7       |       |    |    |    |    |     |     |     |     |     |     |     |     |     |     |     |     |     |     |    | 1  |
| T5       |       |    |    |    |    |     |     |     |     |     |     |     |     |     |     |     |     |     |     |    | 1  |
| T6       |       |    |    |    |    |     |     |     |     |     |     |     |     |     |     |     |     |     |     |    | 2  |
| T7       |       |    |    |    |    |     |     |     |     |     |     |     |     |     |     |     |     |     |     |    | 3  |
| T5       |       |    |    |    |    |     |     |     |     |     |     |     |     |     |     |     |     |     |     |    | 1  |
| T6       |       |    |    |    |    |     |     |     |     |     |     |     |     |     |     |     |     |     |     |    | 1  |
| T7       |       |    |    |    |    |     |     |     |     |     |     |     |     |     |     |     |     |     |     |    | 1  |
| T5       |       |    |    |    |    |     |     |     |     |     |     |     |     |     |     |     |     |     |     |    | 1  |
| T6       |       |    |    |    |    |     |     |     |     |     |     |     |     |     |     |     |     |     |     |    | 2  |
| T7       |       |    |    |    |    |     |     |     |     |     |     |     |     |     |     |     |     |     |     |    | 2  |





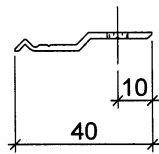
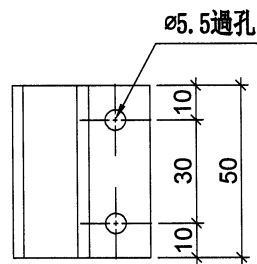


美特鋁質 有限公司  
MIDI Aluminium Fabricator Ltd.

| 序号 | 物料編號  | 數量   | 位置           |
|----|-------|------|--------------|
| 01 | Z-A01 | 1380 | 見收口鋁板AP80-XX |
|    |       |      |              |

|     |       |    |         |
|-----|-------|----|---------|
| 工程號 | J-853 | 地盤 | 錦上路/延平道 |
|-----|-------|----|---------|

工廠用



|    |        |    |     |            |    |            |  |  |
|----|--------|----|-----|------------|----|------------|--|--|
| 名稱 | Z字碼    | 制圖 | LHR | 2022.07.12 | 修改 | A          |  |  |
| 材料 | X85971 | 復核 | -   | -          | 日期 | 2022.09.02 |  |  |
| 顏色 | 鍍化     | 批準 |     |            | 圖號 | Z-A01      |  |  |



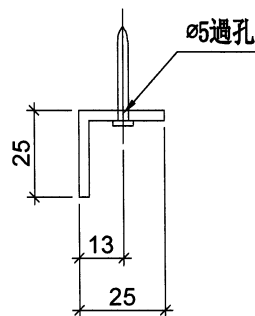
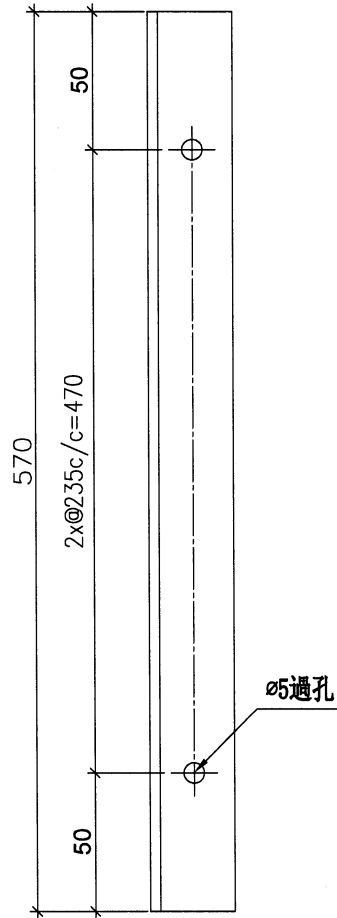
美特鋁質 有限公司  
MIDI Aluminium Fabricator Ltd.

| 序号 | 物料編號   | 數量  | 位置                    |
|----|--------|-----|-----------------------|
| 01 | AL-A01 | 145 | T5, 6, 7-AP100-13鋁板上牆 |

工程號 J-853 地盤 錦上路/延平道

地盤用

注：此鋁角需與T5-AP100-13, T6-AP100-13, T7-AP100-13相對應的樓層及數量捆綁于一起出地盤。



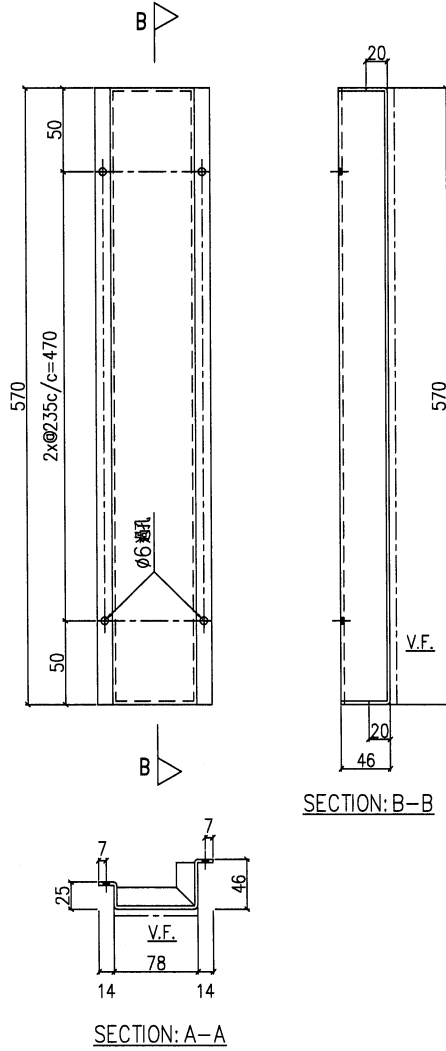
|    |                   |    |     |            |    |            |  |  |
|----|-------------------|----|-----|------------|----|------------|--|--|
| 名稱 | 鋁角加工圖             | 制圖 | LHR | 2022.07.12 | 修改 | A          |  |  |
| 材料 | 25X25X3mm厚鋁角(用廢料) | 復核 | -   | -          | 日期 | 2022.09.02 |  |  |
| 顏色 | 鍍化                | 批準 |     |            | 圖號 | Z-A02      |  |  |



美特鋁質 有限公司  
MIDI Aluminium Fabricator Ltd.

| 序號 | 物料編號        | 數量 | 使用位置 | 樓層         |
|----|-------------|----|------|------------|
| 01 | T5-AP100-13 | 50 | 見採位圖 | T5座 6~26/F |
| 02 | T6-AP100-13 | 62 | 見採位圖 | T6座 6~26/F |
| 03 | T7-AP100-13 | 33 | 見採位圖 | T7座 8~26/F |

|     |      |    |         |
|-----|------|----|---------|
| 工程號 | J853 | 地盤 | 錦上路/延平道 |
|-----|------|----|---------|



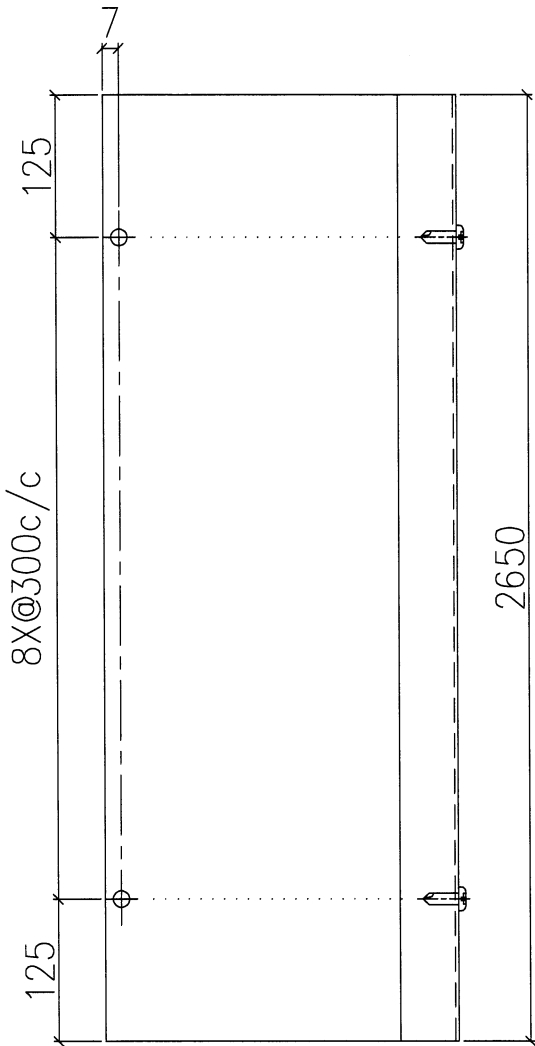
|    |                        |    |     |            |    |                |  |  |
|----|------------------------|----|-----|------------|----|----------------|--|--|
| 名稱 | 鋁板加工圖                  | 制圖 | LHR | 2022.07.11 | 修改 | A              |  |  |
| 材料 | 3mm厚鋁板 (3003H14)       | 復核 | -   | -          | 日期 | 2022.09.02     |  |  |
| 顏色 | EC-DG-D334232-ZD1 (三塗) | 批准 |     |            | 圖號 | J853-IW-AP1-13 |  |  |



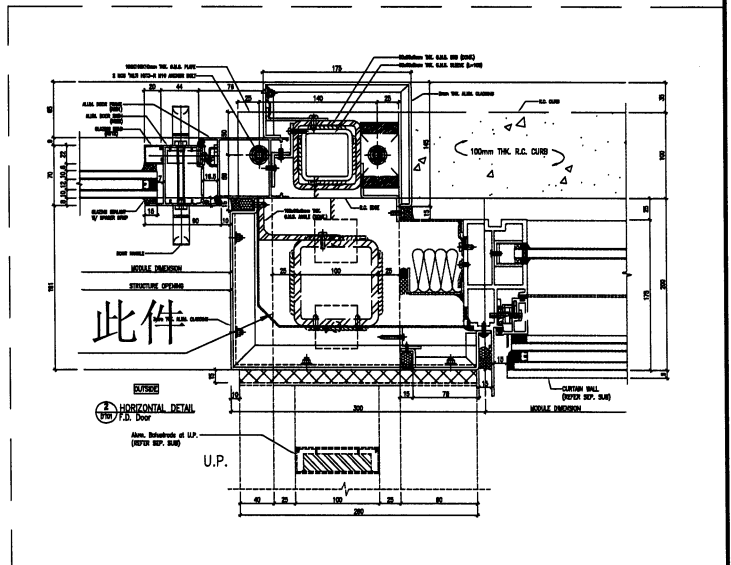
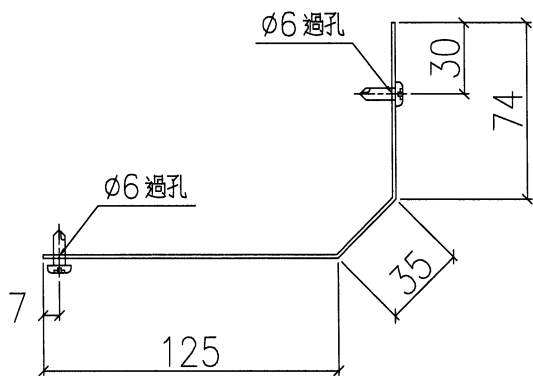
美特鋁質 有限公司  
MIDI Aluminium Fabricator Ltd.

工程號 J-853 地盤 錦上路/延平道

| 序號 | 物料編號     | 數量 | 樓層         |
|----|----------|----|------------|
| 01 | T5-FS-01 | 40 | T5座 6~22/F |
| 02 | T6-FS-01 | 48 | T6座 6~22/F |
| 03 | T7-FS-01 | 26 | T7座 7~22/F |



地盤安裝



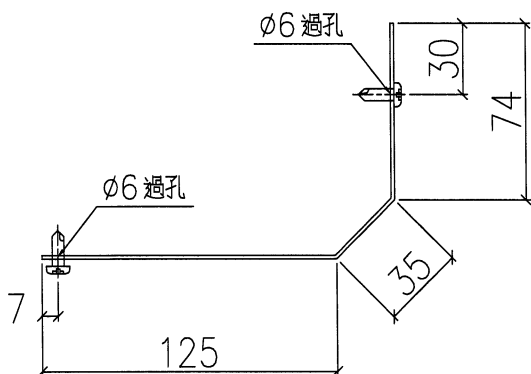
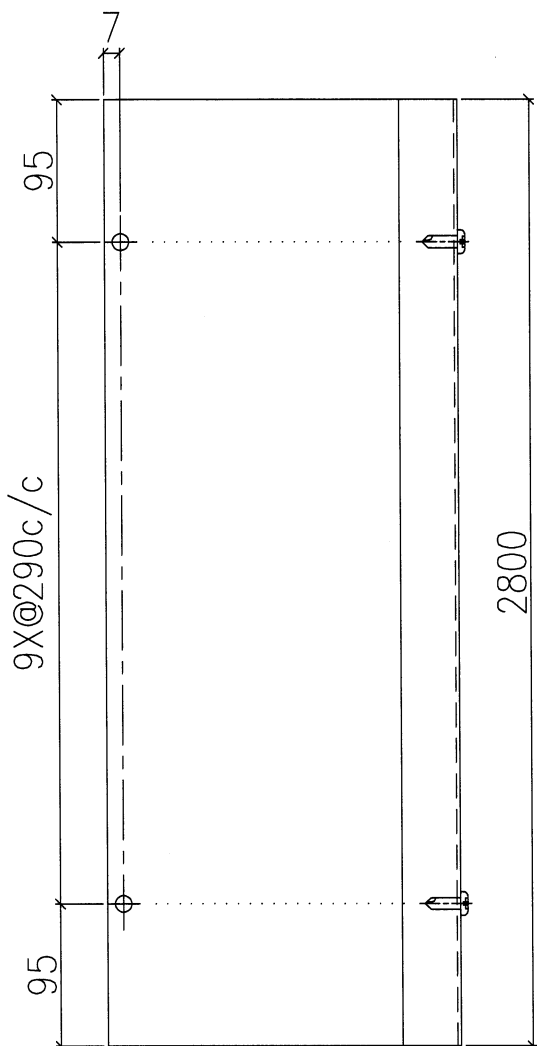
|    |          |    |     |            |    |                |  |
|----|----------|----|-----|------------|----|----------------|--|
| 名稱 | 防水片拆圖    | 制圖 | LHR | 2022.07.12 | 修改 | A              |  |
| 材料 | 1.5mm 鋁板 | 復核 | -   | -          | 日期 | 2022.09.02     |  |
| 顏色 | 鉻化       | 批准 |     |            | 圖號 | J853-IW-AP1-26 |  |



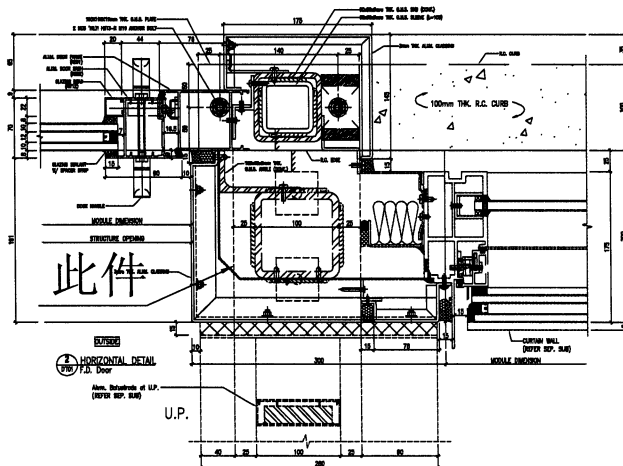
美特鋁質 有限公司  
MIDI Aluminium Fabricator Ltd.

工程號 J-853 地盤 錦上路/延平道

| 序號 | 物料編號     | 數量 | 樓層               |
|----|----------|----|------------------|
| 01 | T5-FS-02 | 9  | T5座 5,16,25,26/F |
| 02 | T6-FS-02 | 14 | T6座 5,16,25,26/F |
| 03 | T7-FS-02 | 5  | T7座 16,25,26/F   |



地盤安裝



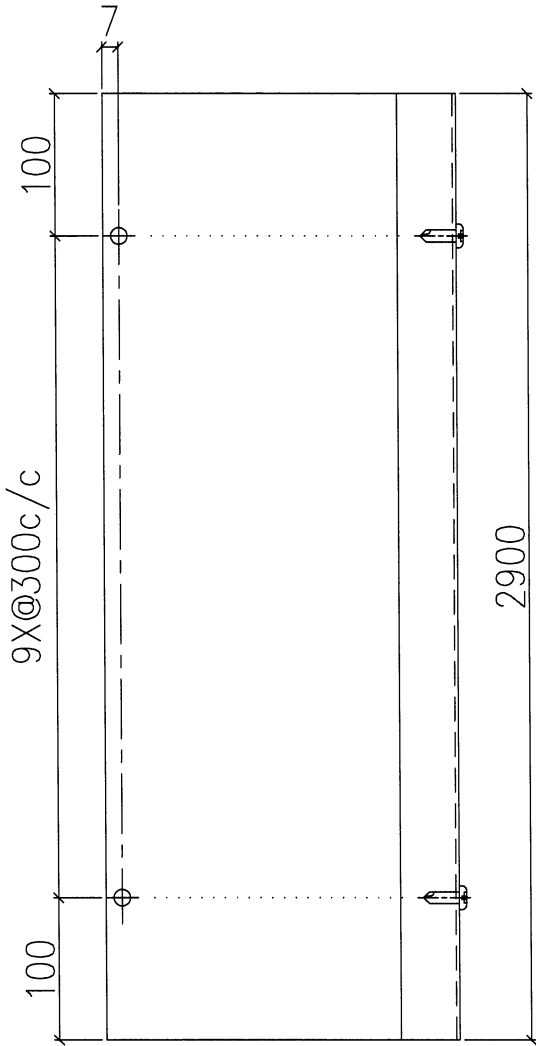
|    |          |    |     |            |    |                |  |
|----|----------|----|-----|------------|----|----------------|--|
| 名稱 | 防水片拆圖    | 制圖 | LHR | 2022.07.12 | 修改 | A              |  |
| 材料 | 1.5mm 鋁板 | 復核 | -   | -          | 日期 | 2022.09.02     |  |
| 顏色 | 銘化       | 批准 |     |            | 圖號 | J853-IW-AP1-27 |  |



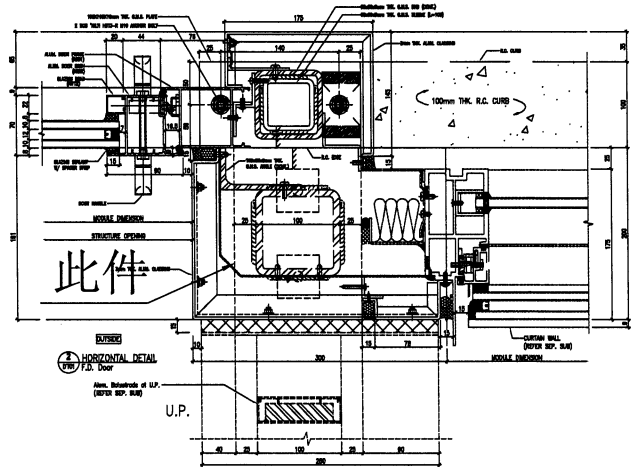
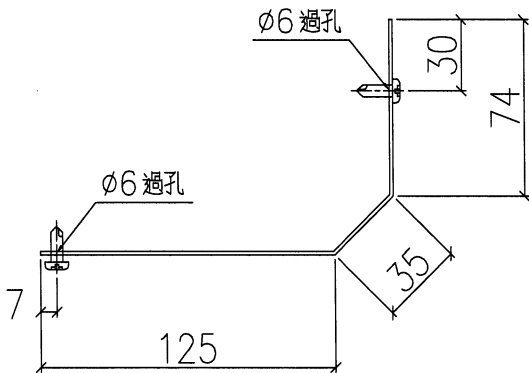
美特鋁質 有限公司  
MIDI Aluminium Fabricator Ltd.

工程號 J-853 地盤 錦上路/延平道

| 序號 | 物料編號     | 數量 | 樓層       |
|----|----------|----|----------|
| 01 | T5-FS-03 | 3  | T5座 23/F |
| 02 | T6-FS-03 | 4  | T6座 23/F |
| 03 | T7-FS-03 | 2  | T7座 23/F |



地盤安裝



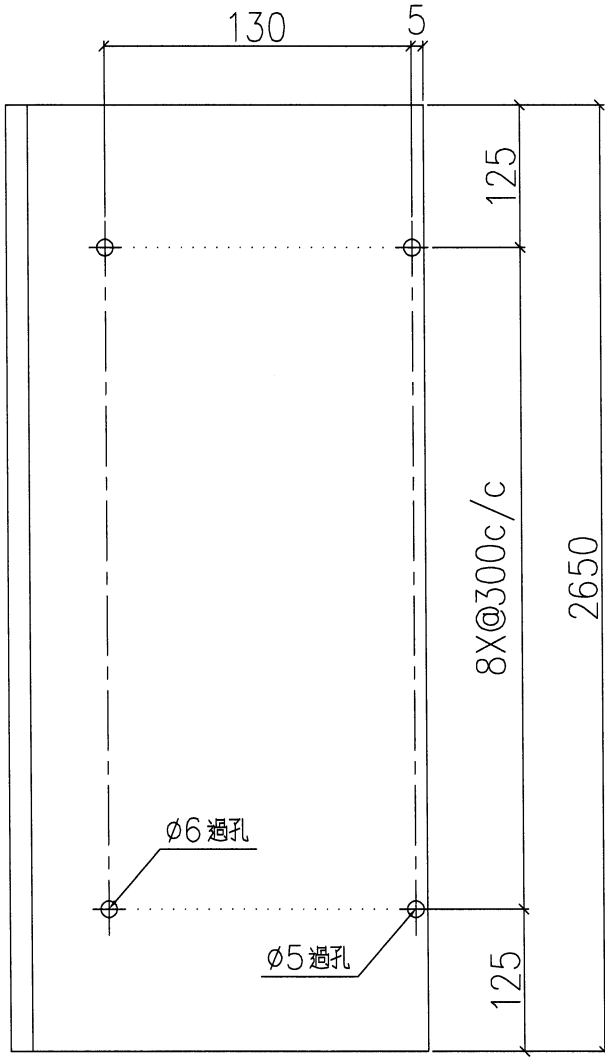
|    |          |    |     |            |    |                |  |  |
|----|----------|----|-----|------------|----|----------------|--|--|
| 名稱 | 防水片拆圖    | 制圖 | LHR | 2022.07.12 | 修改 | A              |  |  |
| 材料 | 1.5mm 鋁板 | 復核 | -   | -          | 日期 | 2022.09.02     |  |  |
| 顏色 | 鍍化       | 批准 |     |            | 圖號 | J853-IW-AP1-28 |  |  |



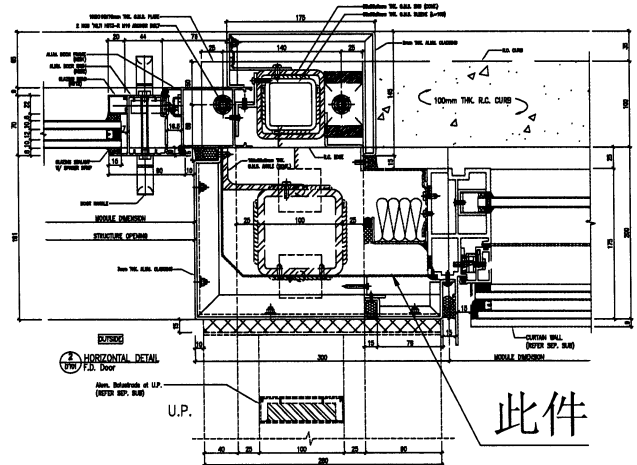
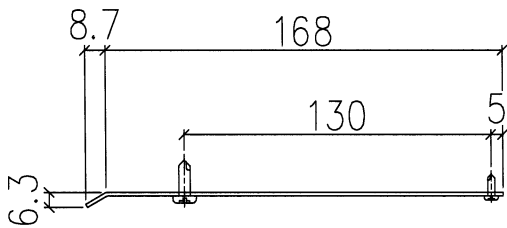
美特鋁質 有限公司  
MIDI Aluminium Fabricator Ltd.

工程號 J-853 地盤 錦上路/延平道

| 序號 | 物料編號     | 數量 | 樓層         |
|----|----------|----|------------|
| 01 | T5-FS-04 | 40 | T5座 6~22/F |
| 02 | T6-FS-04 | 48 | T6座 6~22/F |
| 03 | T7-FS-04 | 26 | T7座 7~22/F |



地盤安裝



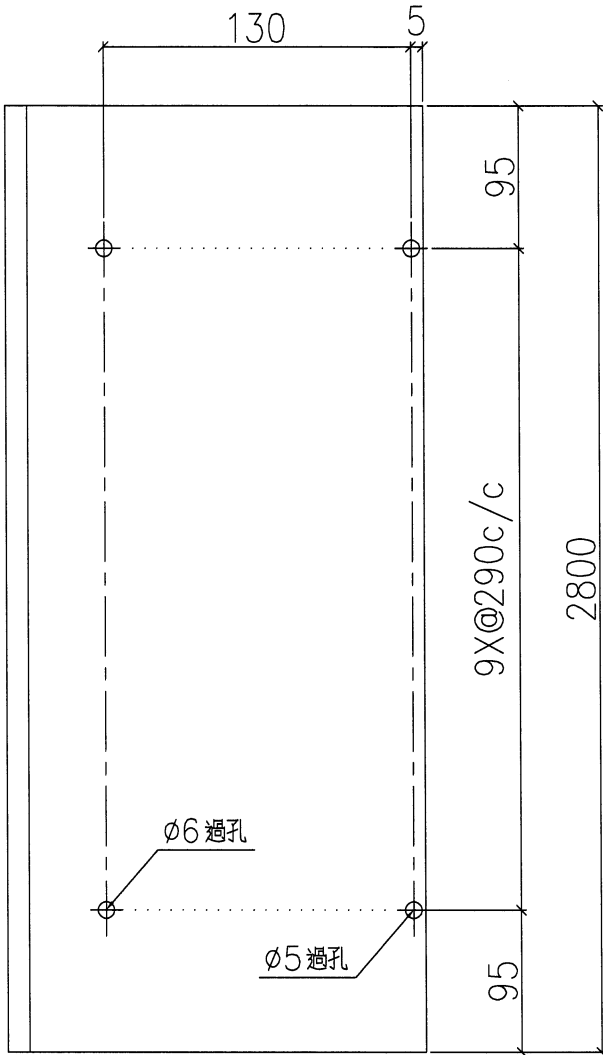
|    |          |    |     |            |    |                |  |  |
|----|----------|----|-----|------------|----|----------------|--|--|
| 名稱 | 防水片拆圖    | 制圖 | LHR | 2022.07.12 | 修改 | A              |  |  |
| 材料 | 1.5mm 鋁板 | 復核 | -   | -          | 日期 | 2022.09.02     |  |  |
| 顏色 | 鉻化       | 批准 |     |            | 圖號 | J853-IW-AP1-29 |  |  |



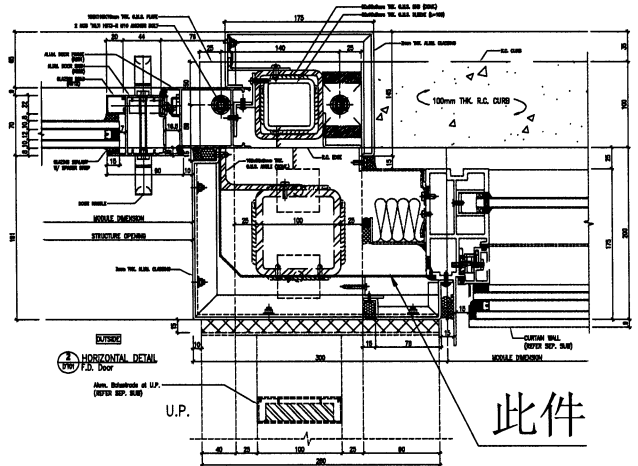
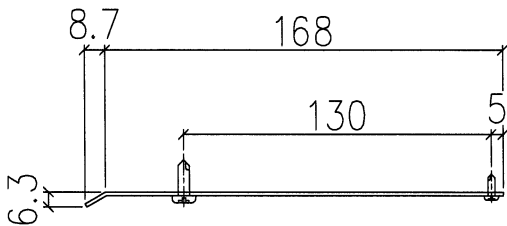
美特鋁質 有限公司  
MIDI Aluminium Fabricator Ltd.

工程號 J-853 地盤 錦上路/延平道

| 序號 | 物料編號     | 數量 | 樓層               |
|----|----------|----|------------------|
| 01 | T5-FS-05 | 9  | T5座 5,16,25,26/F |
| 02 | T6-FS-05 | 14 | T6座 5,16,25,26/F |
| 03 | T7-FS-05 | 5  | T7座 16,25,26/F   |



地盤安裝



|    |          |    |     |            |    |                |  |
|----|----------|----|-----|------------|----|----------------|--|
| 名稱 | 防水片拆圖    | 制圖 | LHR | 2022.07.12 | 修改 | A              |  |
| 材料 | 1.5mm 鋁板 | 復核 | -   | -          | 日期 | 2022.09.02     |  |
| 顏色 | 鍍化       | 批准 |     |            | 圖號 | J853-IW-AP1-30 |  |

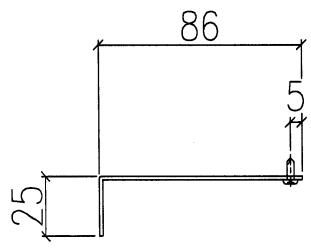
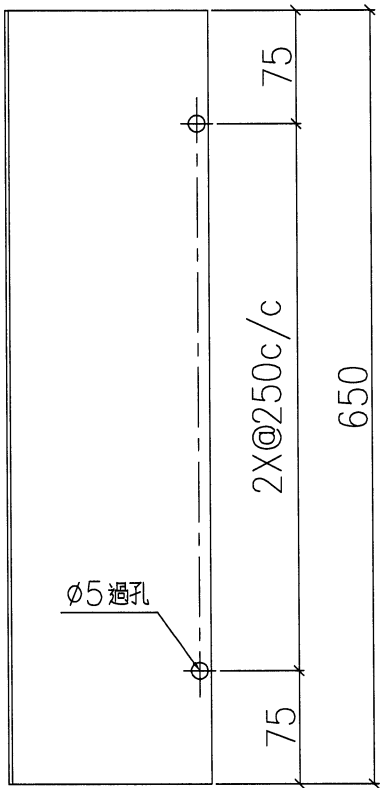




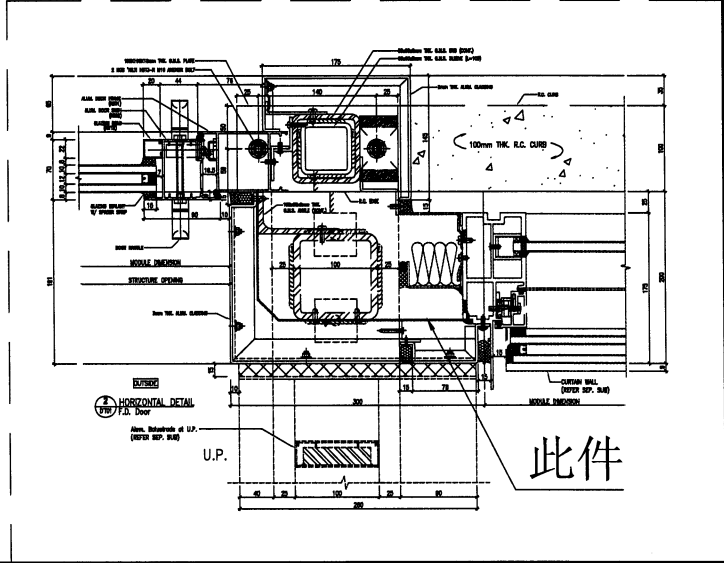
美特鋁質 有限公司  
MIDI Aluminium Fabricator Ltd.

工程號 J-853 地盤 錦上路/延平道

| 序號 | 物料編號     | 數量 | 樓層         |
|----|----------|----|------------|
| 01 | T5-FS-07 | 50 | T5座 6~26/F |
| 02 | T6-FS-07 | 62 | T6座 6~26/F |
| 03 | T7-FS-07 | 33 | T7座 8~26/F |



地盤安裝



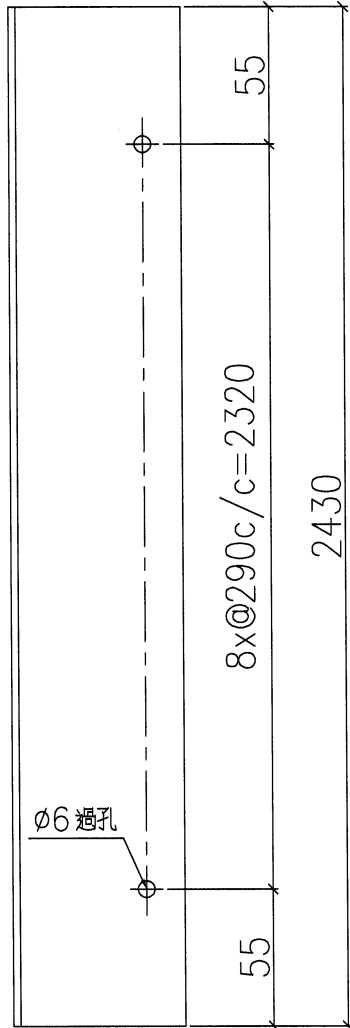
|    |          |    |     |            |    |                |  |
|----|----------|----|-----|------------|----|----------------|--|
| 名稱 | 防水片拆圖    | 制圖 | LHR | 2022.07.12 | 修改 | A              |  |
| 材料 | 1.5mm 鋁板 | 復核 | -   | -          | 日期 | 2022.09.02     |  |
| 顏色 | 鉻化       | 批准 |     |            | 圖號 | J853-IW-AP1-32 |  |



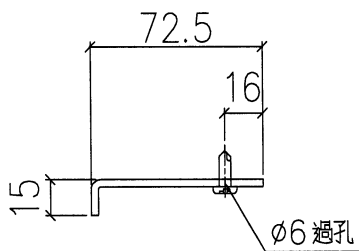
美特鋁質 有限公司  
MIDI Aluminium Fabricator Ltd.

工程號 J-853 地盤 錦上路/延平道

| 序號 | 物料編號      | 數量 | 樓層                  |
|----|-----------|----|---------------------|
| 01 | T5-AFC-01 | 40 | T5座 6~15/F,17~22/F  |
| 02 | T6-AFC-01 | 48 | T6座 10~15/F,17~22/F |
| 03 | T7-AFC-01 | 26 | T7座 7~15/F,17~22/F  |

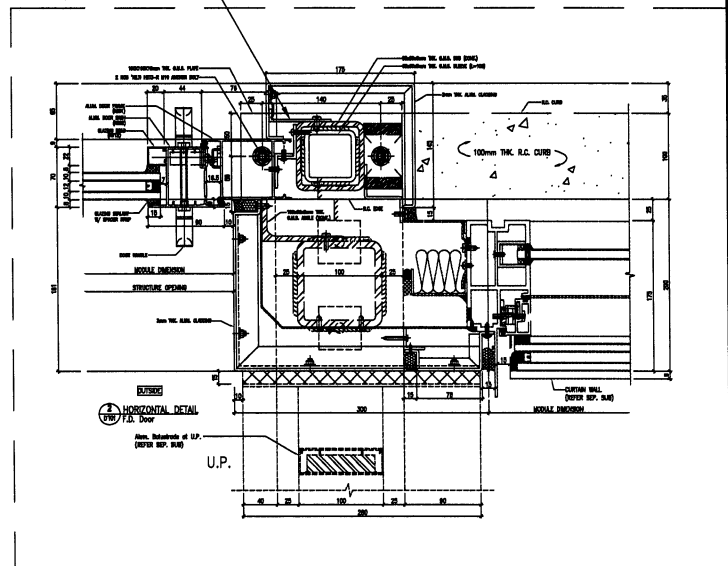


注：此件需與T5-AP80-01/04, T6-AP80-01/04, T7-AP80-01/04分別相對應的樓層及數量捆綁一起出地盤。



此件

地盤安裝



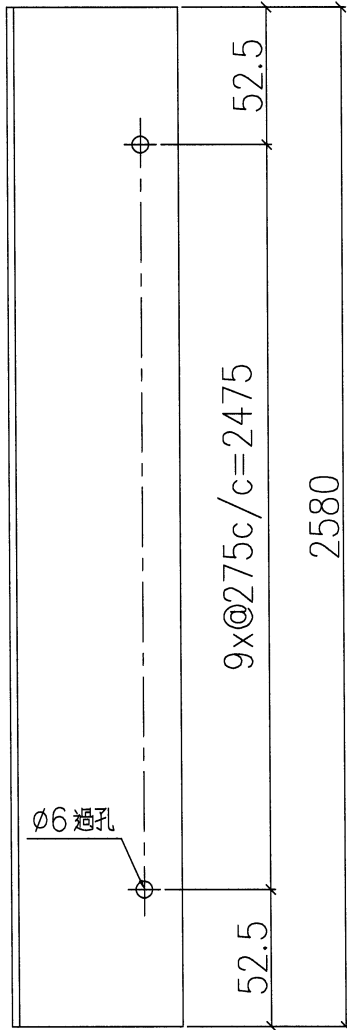
|    |                  |    |     |            |    |                |  |
|----|------------------|----|-----|------------|----|----------------|--|
| 名稱 | 鋁板加工圖            | 制圖 | LHR | 2022.07.12 | 修改 | A              |  |
| 材料 | 3mm厚鋁板 (3003H14) | 復核 | -   | -          | 日期 | 2022.09.02     |  |
| 顏色 | 鉻化               | 批准 |     |            | 圖號 | J853-IW-AP1-33 |  |



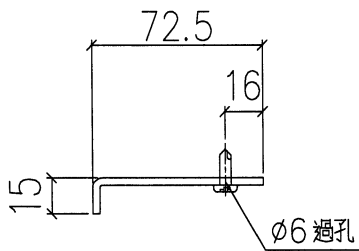
美特鋁質 有限公司  
MIDI Aluminium Fabricator Ltd.

工程號 J-853 地盤 錦上路/延平道

| 序號 | 物料編號      | 數量 | 樓層               |
|----|-----------|----|------------------|
| 01 | T5-AFC-02 | 9  | T5座 5,16,25,26/F |
| 02 | T6-AFC-02 | 14 | T6座 5,16,25,26/F |
| 03 | T7-AFC-02 | 5  | T7座 16,25,26/F   |

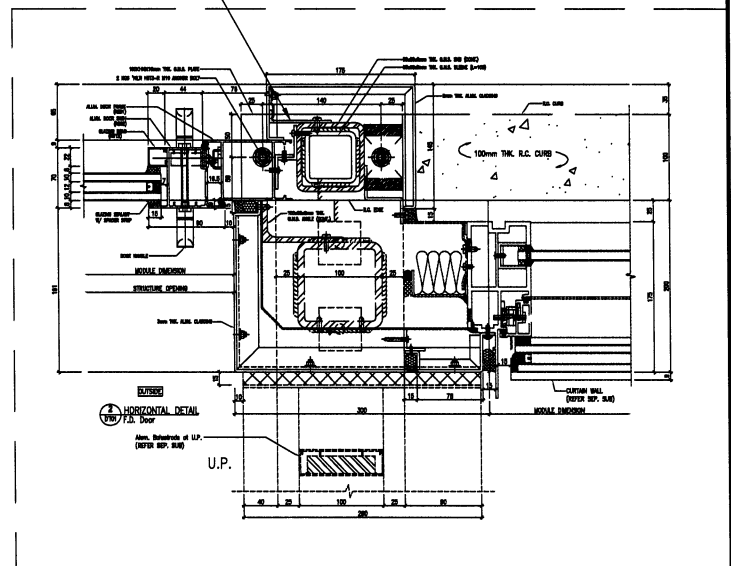


注：此件需與T5-AP80-02/05/08, T6-AP80-02/05, T7-AP80-02/05分別相對應的樓層及數量捆綁在一起出地盤。



此件

地盤安裝



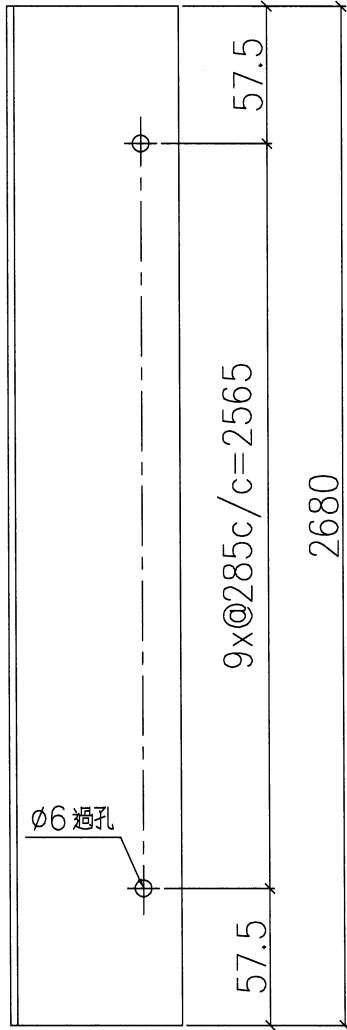
|    |                  |    |     |            |    |                |            |
|----|------------------|----|-----|------------|----|----------------|------------|
| 名稱 | 鋁板加工圖            | 制圖 | LHR | 2022.07.12 | 修改 | A              | B          |
| 材料 | 3mm厚鋁板 (3003H14) | 復核 | -   | -          | 日期 | 2022.7.20      | 2022.09.02 |
| 顏色 | 鉻化               | 批准 |     |            | 圖號 | J853-IW-AP1-34 |            |



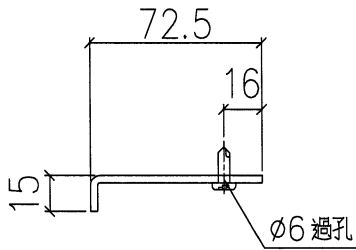
美特鋁質 有限公司  
MIDI Aluminium Fabricator Ltd.

工程號 J-853 地盤 錦上路/延平道

| 序號 | 物料編號      | 數量 | 樓層       |
|----|-----------|----|----------|
| 01 | T5-AFC-03 | 2  | T5座 23/F |
| 02 | T6-AFC-03 | 4  | T6座 23/F |
| 03 | T7-AFC-03 | 2  | T7座 23/F |

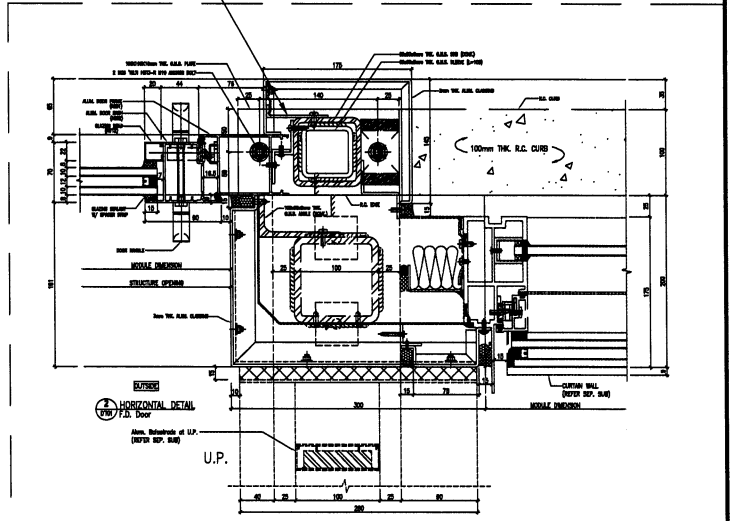


注：此件需與T5-AP80-03, T6-AP80-03/06, T7-AP80-03/06分別相對應的樓層及數量捆綁在一起出地盤。



此件

地盤安裝



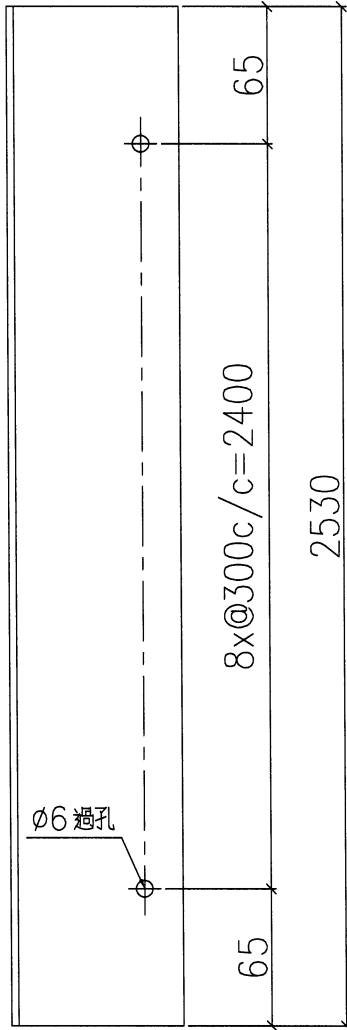
|    |                  |    |     |            |    |                |  |
|----|------------------|----|-----|------------|----|----------------|--|
| 名稱 | 鋁板加工圖            | 制圖 | LHR | 2022.07.12 | 修改 | A              |  |
| 材料 | 3mm厚鋁板 (3003H14) | 復核 | -   | -          | 日期 | 2022.09.02     |  |
| 顏色 | 鉻化               | 批准 |     |            | 圖號 | J853-IW-AP1-35 |  |



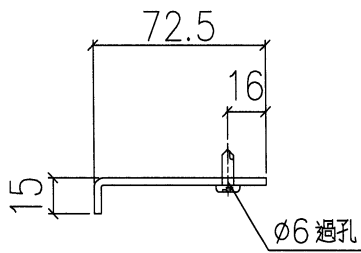
美特鋁質 有限公司  
MIDI Aluminium Fabricator Ltd.

工程號 J-853 地盤 錦上路/延平道

| 序號 | 物料編號      | 數量 | 樓層       |
|----|-----------|----|----------|
| 01 | T5-AFC-07 | 1  | T5座 26/F |
|    |           |    |          |

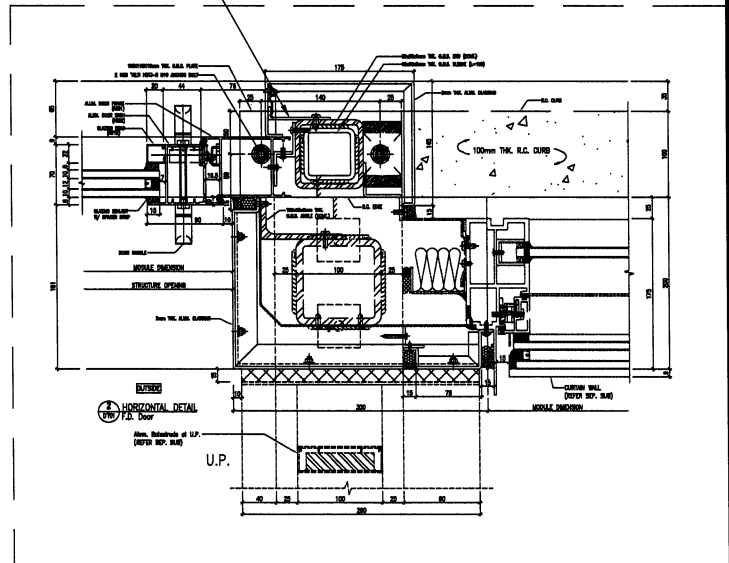


注：此件需與T5-AP80-07相對應的樓層及數量捆綁在一起出地盤。



此件

地盤安裝



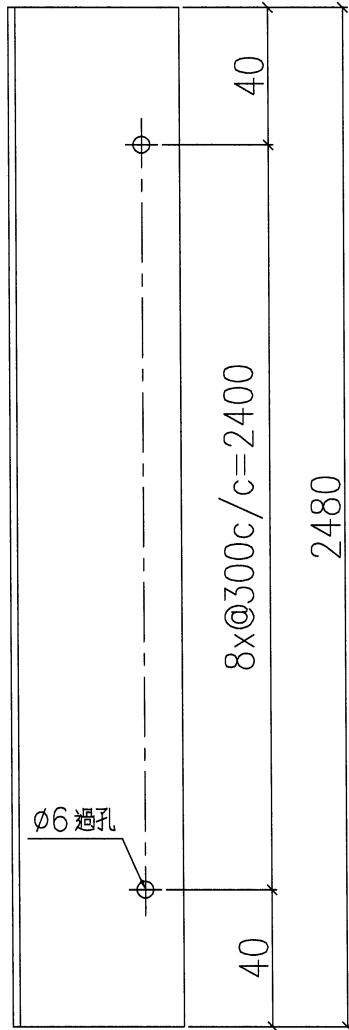
|    |                  |    |     |            |    |                |  |  |
|----|------------------|----|-----|------------|----|----------------|--|--|
| 名稱 | 鋁板加工圖            | 制圖 | LHR | 2022.07.12 | 修改 | A              |  |  |
| 材料 | 3mm厚鋁板 (3003H14) | 復核 | -   | -          | 日期 | 2022.09.02     |  |  |
| 顏色 | 鍍化               | 批准 |     |            | 圖號 | J853-IW-AP1-36 |  |  |



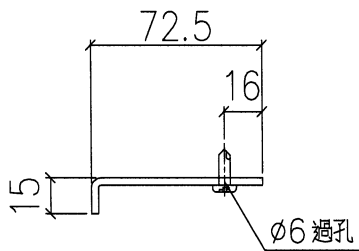
美特鋁質 有限公司  
MIDI Aluminium Fabricator Ltd.

工程號 J-853 地盤 錦上路/延平道

| 序號 | 物料編號      | 數量 | 樓層       |
|----|-----------|----|----------|
| 01 | T5-AFC-08 | 1  | T5座 23/F |
|    |           |    |          |

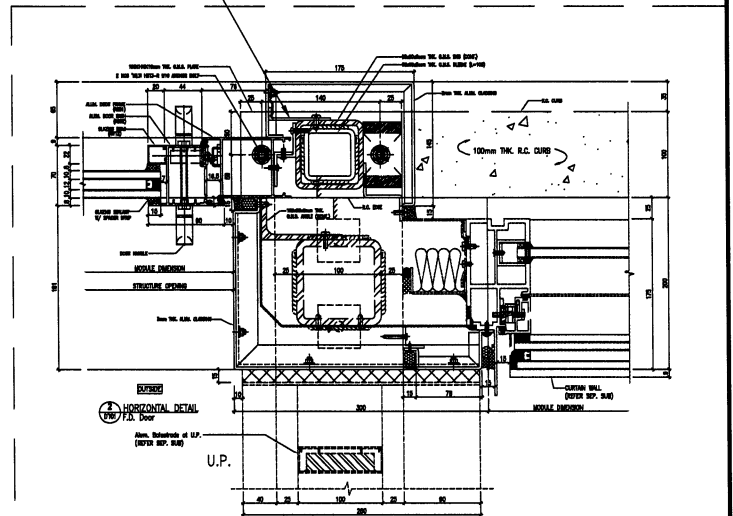


注：此件需與T5-AP80-10相對應的樓層及數量捆綁在一起出地盤。



此件

地盤安裝



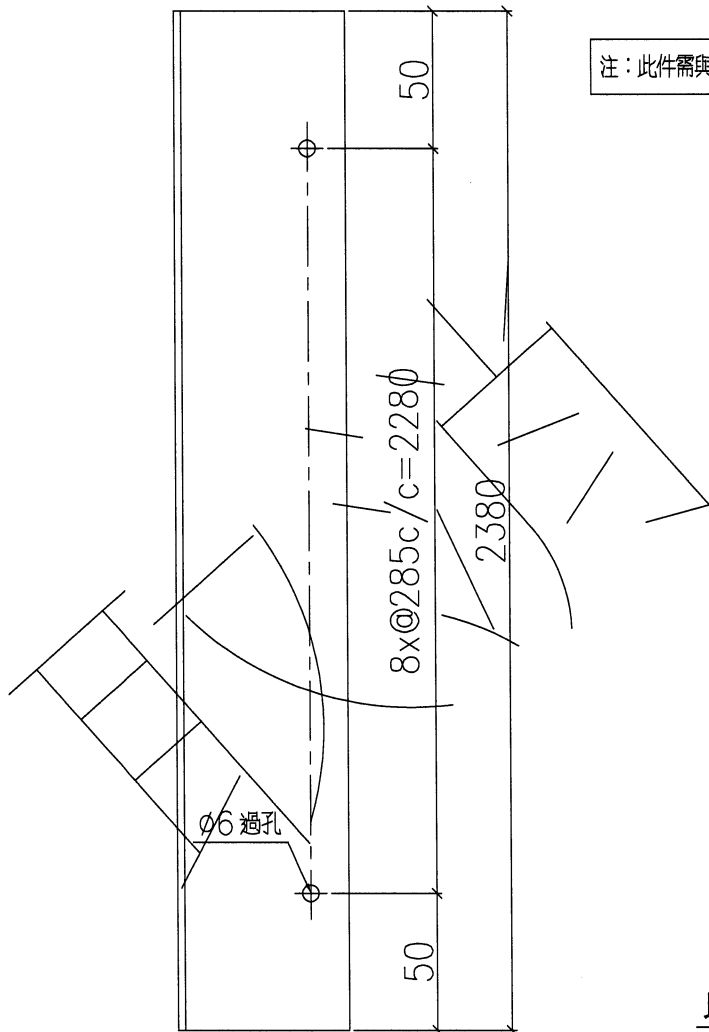
|    |                  |    |     |            |    |                |  |
|----|------------------|----|-----|------------|----|----------------|--|
| 名稱 | 鋁板加工圖            | 制圖 | LHR | 2022.07.12 | 修改 | A              |  |
| 材料 | 3mm厚鋁板 (3003H14) | 復核 | -   | -          | 日期 | 2022.09.02     |  |
| 顏色 | 鉻化               | 批准 |     |            | 圖號 | J853-IW-AP1-37 |  |



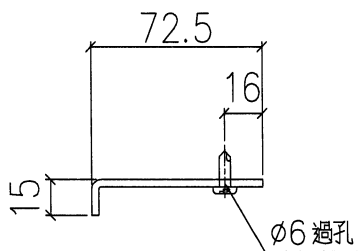
美特鋁質 有限公司  
MIDI Aluminium Fabricator Ltd.

工程號 J-853 地盤 錦上路/延平道

| 序號 | 物料編號      | 數量 | 樓層       |
|----|-----------|----|----------|
| 01 | T7-AFC-07 | 1  | T7座 25/F |
|    |           |    |          |

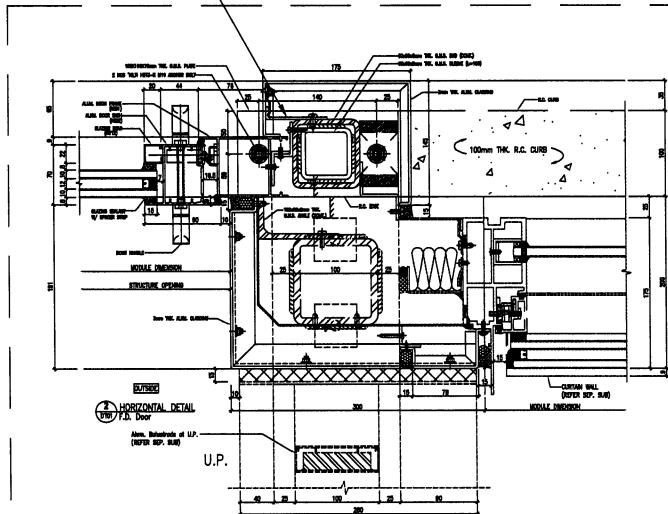


注：此件需與T7-AP80-07相對應的樓層及數量捆綁在一起出地盤。



此件

地盤安裝



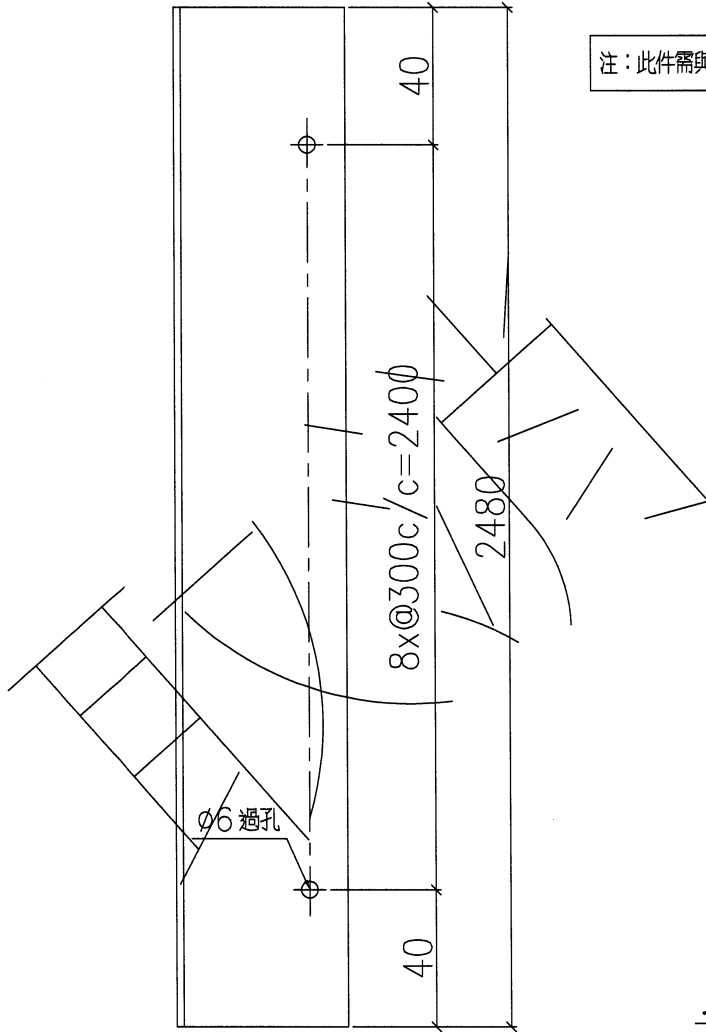
|    |                  |    |     |            |    |                |  |  |
|----|------------------|----|-----|------------|----|----------------|--|--|
| 名稱 | 鋁板加工圖            | 制圖 | LHR | 2022.07.12 | 修改 |                |  |  |
| 材料 | 3mm厚鋁板 (3003H14) | 復核 | -   | -          | 日期 |                |  |  |
| 顏色 | 鉻化               | 批准 |     |            | 圖號 | J853-IW-AP1-38 |  |  |



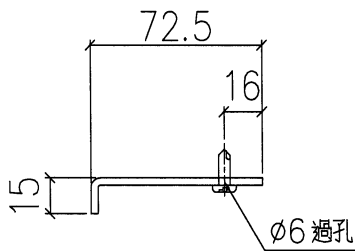
美特鋁質 有限公司  
MIDI Aluminium Fabricator Ltd.

| 序號 | 物料編號      | 數量 | 樓層       |
|----|-----------|----|----------|
| 01 | T7-AFC-09 | 1  | T7座 26/F |
|    |           |    |          |

工程號 J-853 地盤 錦上路/延平道

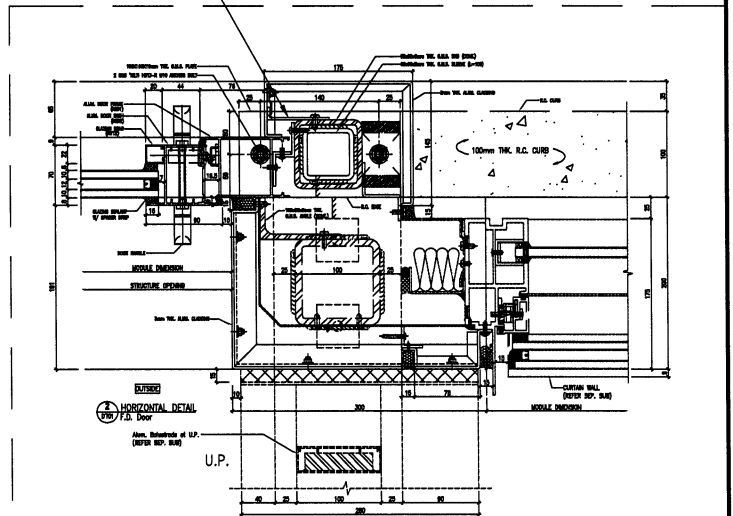


注：此件需與T7-AP80-08相對應的樓層及數量捆綁在一起出地盤。



此件

地盤安裝



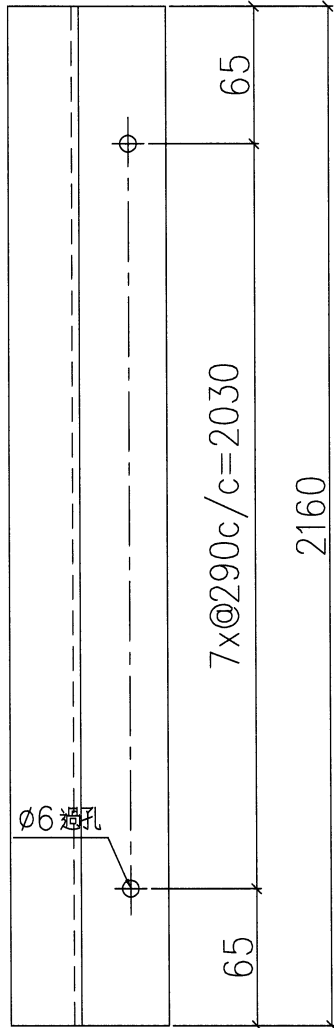
|    |                  |    |     |            |    |                |  |  |
|----|------------------|----|-----|------------|----|----------------|--|--|
| 名稱 | 鋁板加工圖            | 制圖 | LHR | 2022.07.12 | 修改 |                |  |  |
| 材料 | 3mm厚鋁板 (3003H14) | 復核 | -   | -          | 日期 |                |  |  |
| 顏色 | 鉻化               | 批准 |     |            | 圖號 | J853-IW-AP1-39 |  |  |



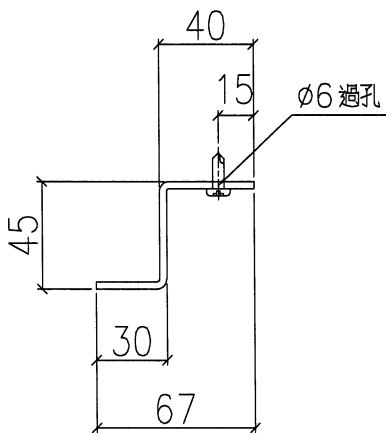
美特鋁質 有限公司  
MIDI Aluminium Fabricator Ltd.

工程號 J-853 地盤 錦上路/延平道

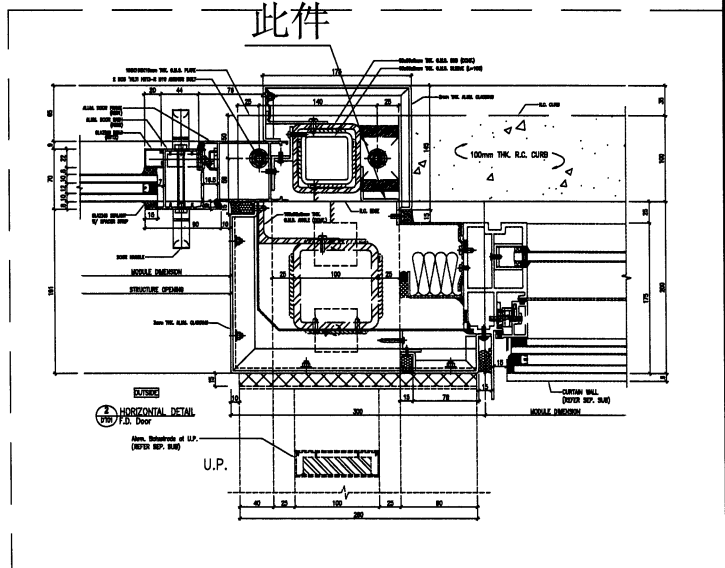
| 序號 | 物料編號      | 數量 | 樓層                   |
|----|-----------|----|----------------------|
| 01 | T5-AFC-04 | 40 | T5座 6~15/F, 17~22/F  |
| 02 | T6-AFC-04 | 48 | T6座 10~15/F, 17~22/F |
| 03 | T7-AFC-04 | 26 | T7座 7~15/F, 17~22/F  |



注：此件需與T5-AP80-01/04, T6-AP80-01/04, T7-AP80-01/04分別相對應的樓層及數量捆綁在一起出地盤。



地盤安裝



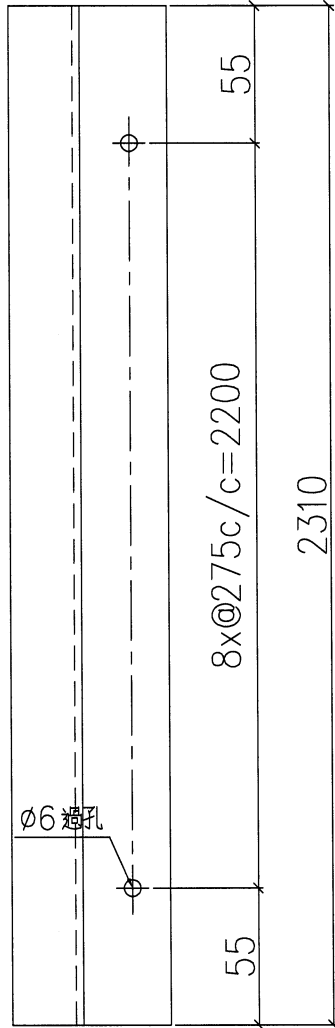
|    |                  |    |     |            |    |                |            |  |
|----|------------------|----|-----|------------|----|----------------|------------|--|
| 名稱 | 鋁板加工圖            | 制圖 | LHR | 2022.07.12 | 修改 | A              | B          |  |
| 材料 | 3mm厚鋁板 (3003H14) | 復核 | -   | -          | 日期 | 2022.7.20      | 2022.09.02 |  |
| 顏色 | 鉻化               | 批准 |     |            | 圖號 | J853-IW-AP1-40 |            |  |



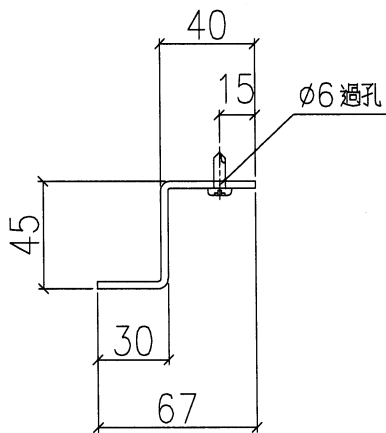
美特鋁質 有限公司  
MIDI Aluminium Fabricator Ltd.

工程號 J-853 地盤 錦上路/延平道

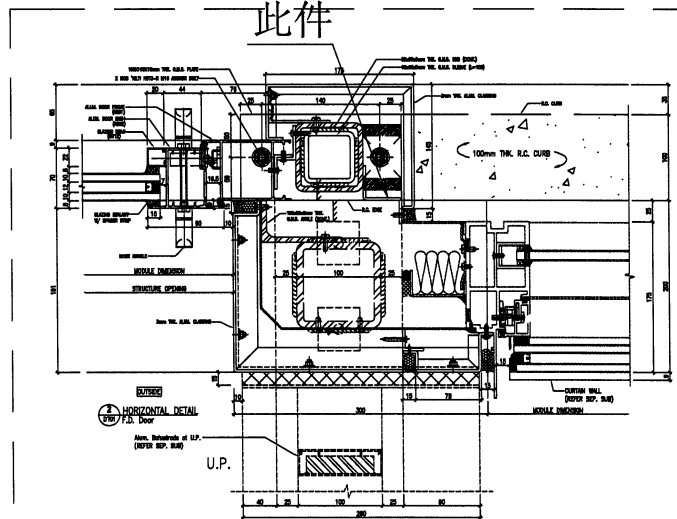
| 序號 | 物料編號      | 數量 | 樓層               |
|----|-----------|----|------------------|
| 01 | T5-AFC-05 | 9  | T5座 5,16,25,26/F |
| 02 | T6-AFC-05 | 14 | T6座 5,16,25,26/F |
| 03 | T7-AFC-05 | 5  | T7座 16,25,26/F   |



注：此件需與T5-AP80-02/05, T6-AP80-02/05, T7-AP80-02/05分別相對應的樓層及數量捆綁在一起出地盤。



地盤安裝



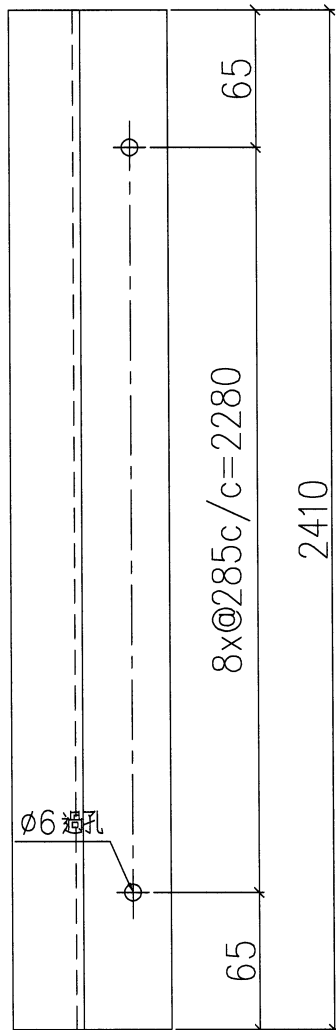
|    |                  |    |     |            |    |                |            |
|----|------------------|----|-----|------------|----|----------------|------------|
| 名稱 | 鋁板加工圖            | 制圖 | LHR | 2022.07.12 | 修改 | A              | B          |
| 材料 | 3mm厚鋁板 (3003H14) | 復核 | -   | -          | 日期 | 2022.7.20      | 2022.09.02 |
| 顏色 | 鉻化               | 批准 |     |            | 圖號 | J853-IW-AP1-41 |            |



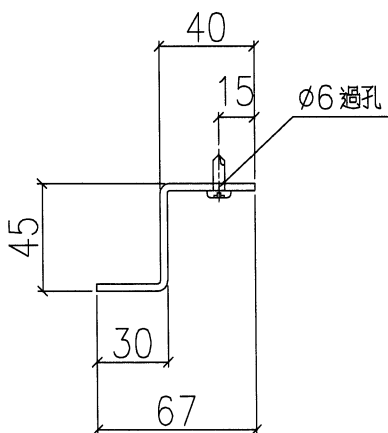
美特鋁質 有限公司  
MIDI Aluminium Fabricator Ltd.

工程號 J-853 地盤 錦上路/延平道

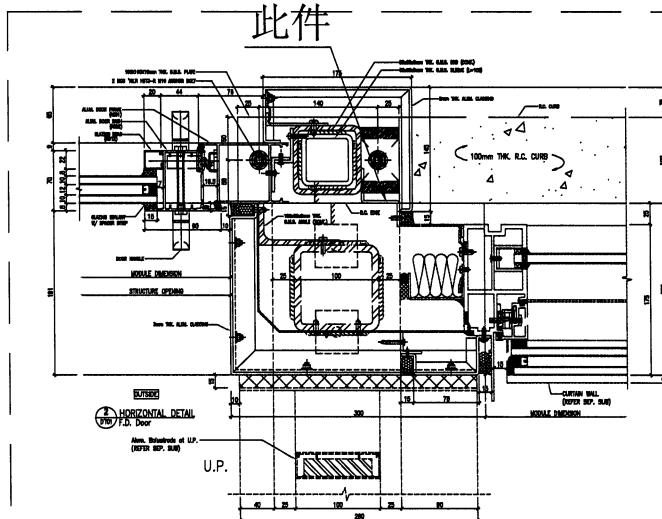
| 序號 | 物料編號      | 數量 | 樓層       |
|----|-----------|----|----------|
| 01 | T5-AFC-06 | 2  | T5座 23/F |
| 02 | T6-AFC-06 | 4  | T6座 23/F |
| 03 | T7-AFC-06 | 2  | T7座 23/F |



注：此件需與T5-AP80-03, T6-AP80-03/06, T7-AP80-03/06分別相對應的樓層及數量捆綁在一起出地盤。



地盤安裝



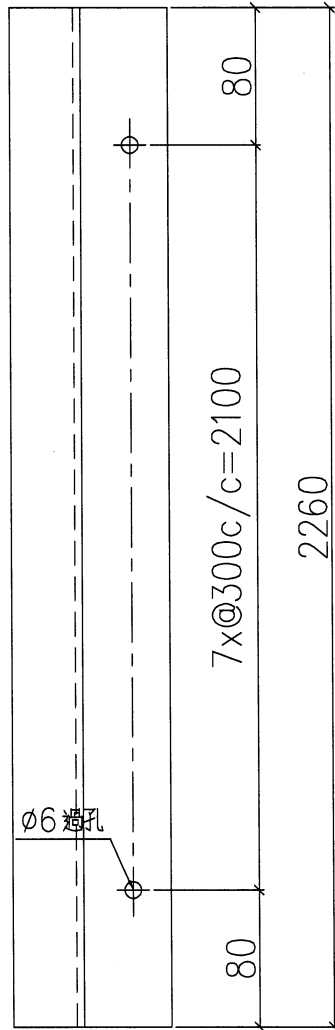
|    |                  |    |     |            |    |                |  |
|----|------------------|----|-----|------------|----|----------------|--|
| 名稱 | 鋁板加工圖            | 制圖 | LHR | 2022.07.12 | 修改 | A              |  |
| 材料 | 3mm厚鋁板 (3003H14) | 復核 | -   | -          | 日期 | 2022.09.02     |  |
| 顏色 | 鍍化               | 批准 |     |            | 圖號 | J853-IW-AP1-42 |  |



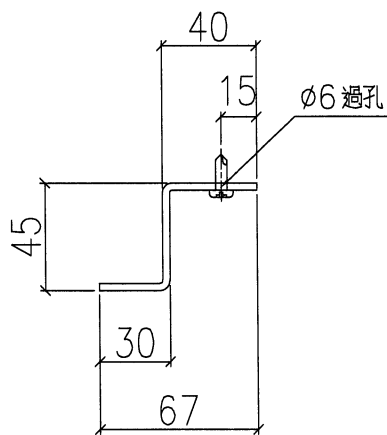
美特鋁質 有限公司  
MIDI Aluminium Fabricator Ltd.

工程號 J-853 地盤 錦上路/延平道

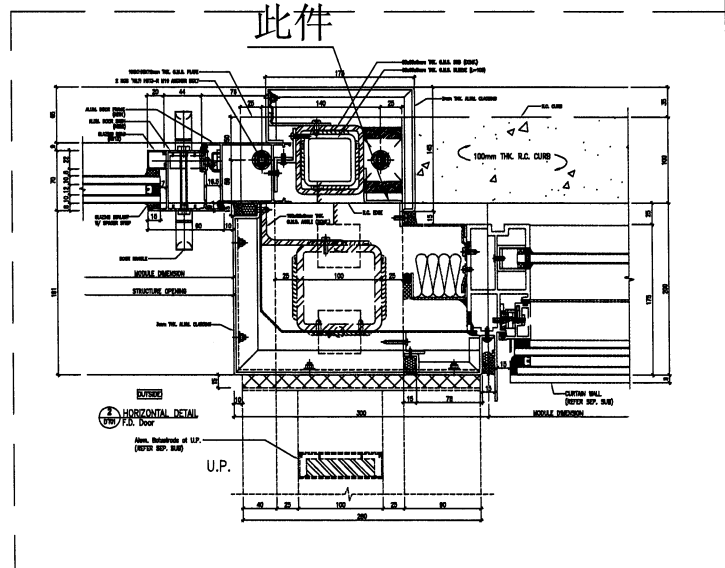
| 序號 | 物料編號      | 數量 | 樓層       |
|----|-----------|----|----------|
| 01 | T5-AFC-09 | 1  | T5座 26/F |
|    |           |    |          |



注：此件需與T5-AP80-07相對應的樓層及數量捆綁在一起出地盤。



地盤安裝



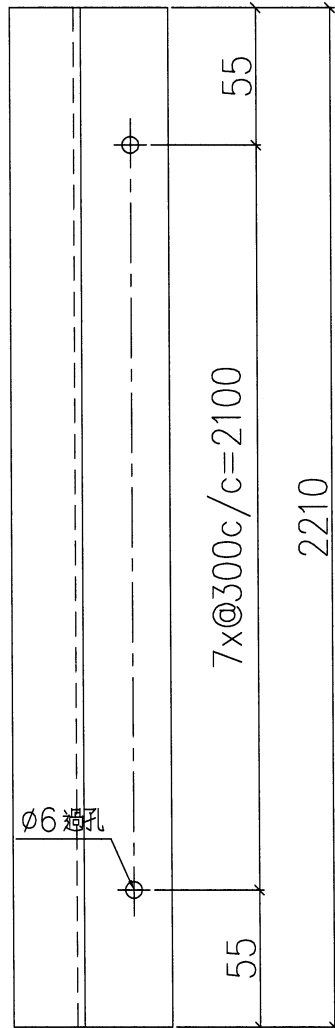
|    |                  |    |     |            |    |                |  |  |
|----|------------------|----|-----|------------|----|----------------|--|--|
| 名稱 | 鋁板加工圖            | 制圖 | LHR | 2022.07.12 | 修改 | A              |  |  |
| 材料 | 3mm厚鋁板 (3003H14) | 復核 | -   | -          | 日期 | 2022.09.02     |  |  |
| 顏色 | 鍍化               | 批准 |     |            | 圖號 | J853-IW-AP1-43 |  |  |



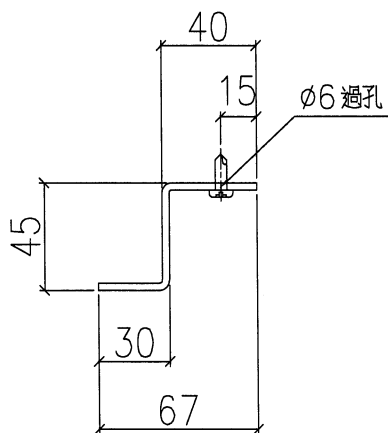
美特鋁質 有限公司  
MIDI Aluminium Fabricator Ltd.

工程號 J-853 地盤 錦上路/延平道

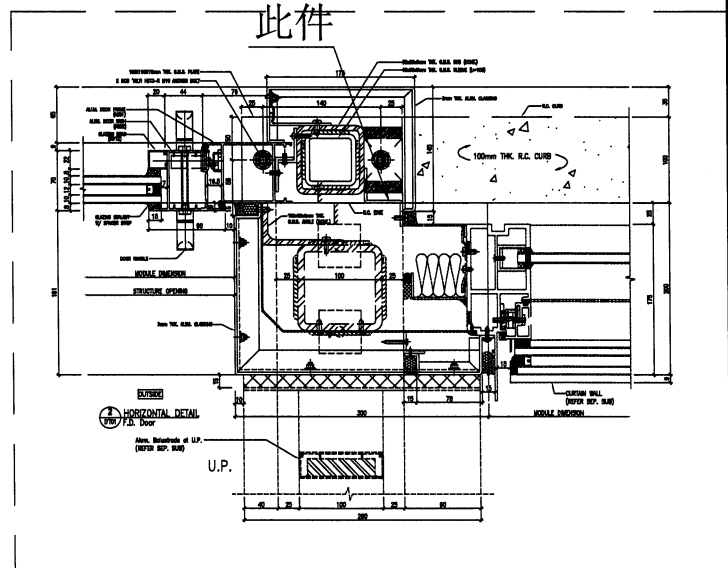
| 序號 | 物料編號      | 數量 | 樓層       |
|----|-----------|----|----------|
| 01 | T5-AFC-10 | 1  | T5座 23/F |
|    |           |    |          |



注：此件需與T5-AP80-10相對應的樓層及數量捆綁于一起出地盤。



地盤安裝



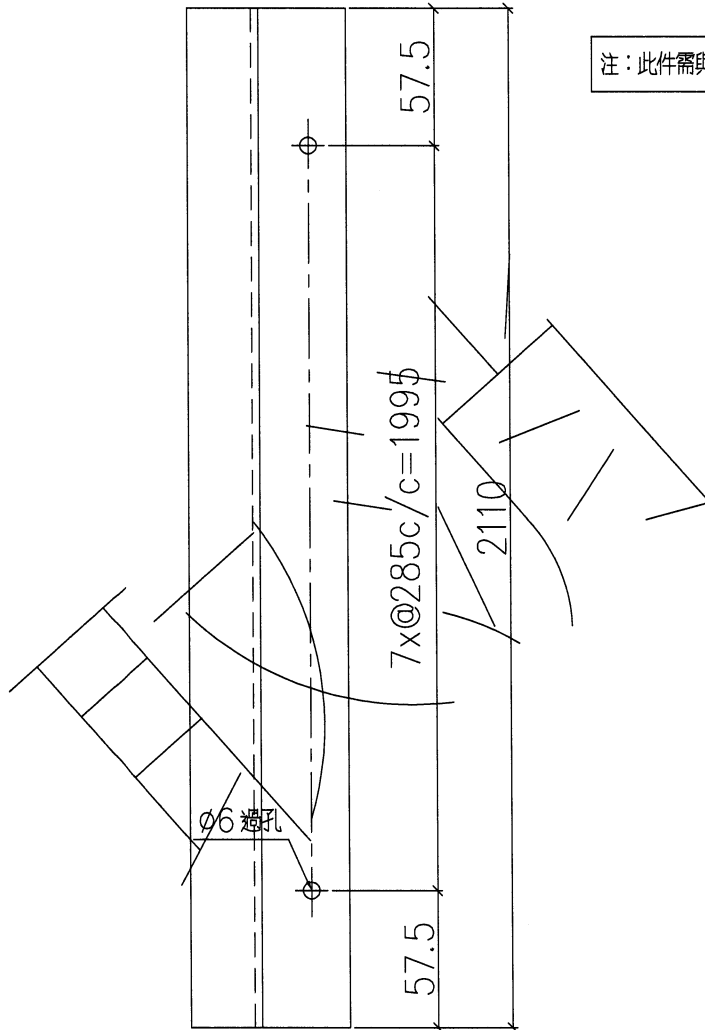
|    |                  |    |     |            |    |                |  |  |
|----|------------------|----|-----|------------|----|----------------|--|--|
| 名稱 | 鋁板加工圖            | 制圖 | LHR | 2022.07.12 | 修改 | A              |  |  |
| 材料 | 3mm厚鋁板 (3003H14) | 復核 | -   | -          | 日期 | 2022.09.02     |  |  |
| 顏色 | 鍍化               | 批准 |     |            | 圖號 | J853-IW-AP1-44 |  |  |



美特鋁質 有限公司  
MIDI Aluminium Fabricator Ltd.

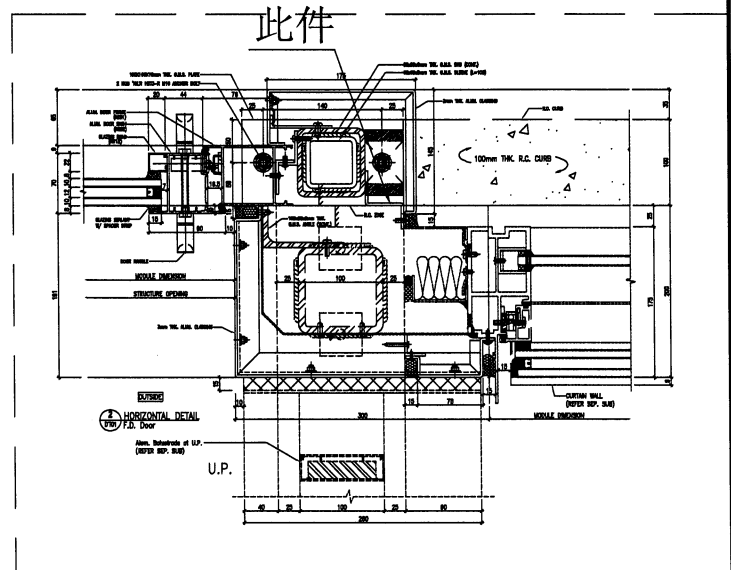
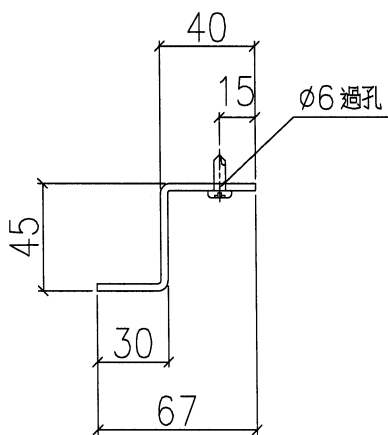
工程號 J-853 地盤 錦上路/延平道

| 序號 | 物料編號      | 數量 | 樓層       |
|----|-----------|----|----------|
| 01 | T7-AFC-08 | 1  | T7座 25/F |
|    |           |    |          |



注：此件需與T7-AP80-07相對應的樓層及數量捆綁在一起出地盤。

地盤安裝



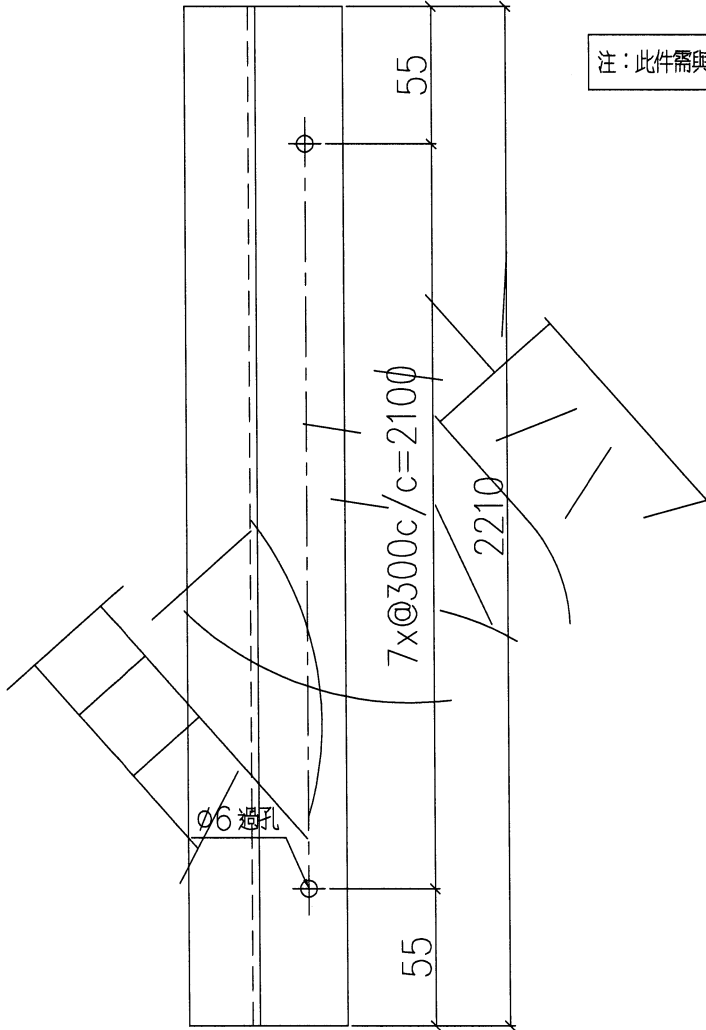
|    |                  |    |     |            |    |                |  |
|----|------------------|----|-----|------------|----|----------------|--|
| 名稱 | 鋁板加工圖            | 制圖 | LHR | 2022.07.12 | 修改 |                |  |
| 材料 | 3mm厚鋁板 (3003H14) | 復核 | -   | -          | 日期 |                |  |
| 顏色 | 鍍化               | 批准 |     |            | 圖號 | J853-IW-AP1-45 |  |



美特鋁質 有限公司  
MIDI Aluminium Fabricator Ltd.

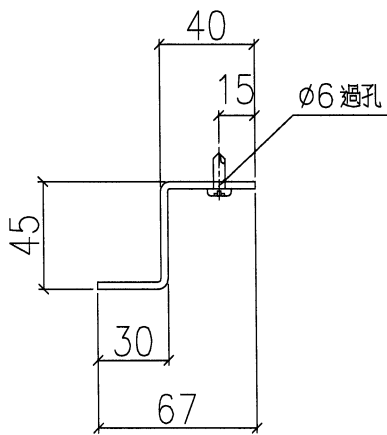
工程號 J-853 地盤 錦上路/延平道

| 序號 | 物料編號      | 數量 | 樓層       |
|----|-----------|----|----------|
| 01 | T7-AFC-10 | 1  | T7座 26/F |
|    |           |    |          |

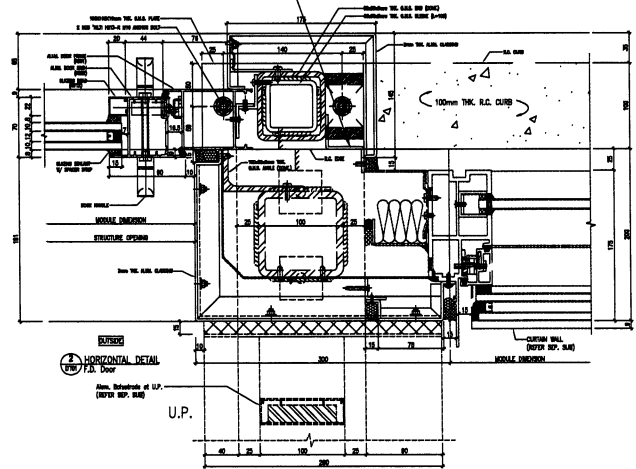


注：此件需與T7-AP80-08相對應的樓層及數量捆綁在一起出地盤。

地盤安裝



此件



|    |                  |    |     |            |    |                |  |  |
|----|------------------|----|-----|------------|----|----------------|--|--|
| 名稱 | 鋁板加工圖            | 制圖 | LHR | 2022.07.12 | 修改 |                |  |  |
| 材料 | 3mm厚鋁板 (3003H14) | 復核 | —   | —          | 日期 |                |  |  |
| 顏色 | 鉻化               | 批准 |     |            | 圖號 | J853-IW-AP1-46 |  |  |