

工程指示 / 要求簡箋 ENGINEER INSTRUCTIONS(E.I.)

工程指示編號:	EI- 4893	修改版本:	- 10-銀同廠到小冊
工程編號:	J 853	工程名稱:	大窩坪 (延坪道)
收件人:	Maggie Lor	發件人:	Lai Sik Hung
工程項目:	T5-T7 後裝窗邊碰幕牆位置 鐵件生產	日期:	18/07/2022

<input type="checkbox"/> 原合約工程包	<input type="checkbox"/> 原合約工程加 / 減賬 QT-	<input type="checkbox"/> 新工程報價 QT-
---------------------------------	------------------------------------------	------------------------------------

信件批核號碼/圖紙參考編號:	批核模具圖紙編號:
客戶指示附件:	管理內部批簽署:

<input type="checkbox"/> 初步鋁料 B.M.	<input type="checkbox"/> 加工拆圖, 然後生產	<input type="checkbox"/> 尺寸表
<input type="checkbox"/> 正式鋁料 B.M.	<input type="checkbox"/> 技術上資料/指示	<input type="checkbox"/> 報價
<input type="checkbox"/> 配件 B.M.	<input type="checkbox"/> 樣辦或貨品說明書	<input type="checkbox"/> 分判合約
<input type="checkbox"/> 其他:		

內容: 請優先生產T5- 5-16/F的鐵件,
需驗焊 100%目視 10%磁粉
驗焊報告名稱: Superstructure - Curtain Wall
送地盤時需分座包裝

組裝圖(J853-IW-ASS-01及J853-IW-ASS1-02), 指示銀同廠收角鐵時
需要用到 M5x15 盤頭機絲 (數量是1,300 粒) 請安排訂貨並速遞到銀同廠

完成上列要求日期: 29/07/2022

國內

<input type="checkbox"/> 生產技術總監	<input type="checkbox"/> 連附件	<input type="checkbox"/> 技術部	<input type="checkbox"/> 連附件	<input type="checkbox"/> 生產部	<input type="checkbox"/> 連附件
<input type="checkbox"/> 採購部	<input type="checkbox"/> 連附件	<input type="checkbox"/> 生產統籌部	<input type="checkbox"/> 連附件	<input type="checkbox"/> 報關組	<input type="checkbox"/> 連附件
<input type="checkbox"/> 質檢部	<input type="checkbox"/> 連附件	<input type="checkbox"/> 會計部	<input type="checkbox"/> 連附件	<input type="checkbox"/> 機械設計部	<input type="checkbox"/> 連附件
<input type="checkbox"/> 香港辦	<input type="checkbox"/> 連附件	<input type="checkbox"/> 其他:			

<input type="checkbox"/> 行政部	<input type="checkbox"/> 連附件	<input type="checkbox"/> 會計部	<input type="checkbox"/> 連附件	<input type="checkbox"/> 統籌部	<input type="checkbox"/> 連附件	<input type="checkbox"/> 工程部	<input type="checkbox"/> 連附件
<input checked="" type="checkbox"/> 採購部	<input checked="" type="checkbox"/> 連附件	<input type="checkbox"/> QS部	<input type="checkbox"/> 連附件	<input type="checkbox"/> 地盤管理	<input type="checkbox"/> 連附件	<input type="checkbox"/> 維修部	<input type="checkbox"/> 連附件

*發件人簽署:		*組別成員批核簽署:	
傳遞編號:		項目經理簽署:	19/7/2022



美特鋁質 有限公司
MIDI Aluminium Fabricator Ltd.

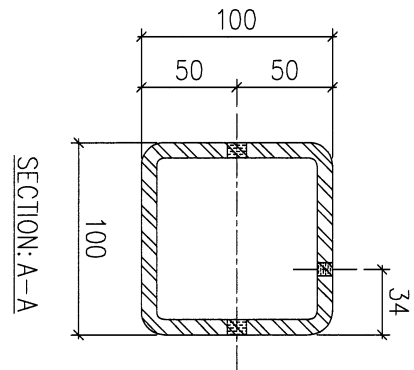
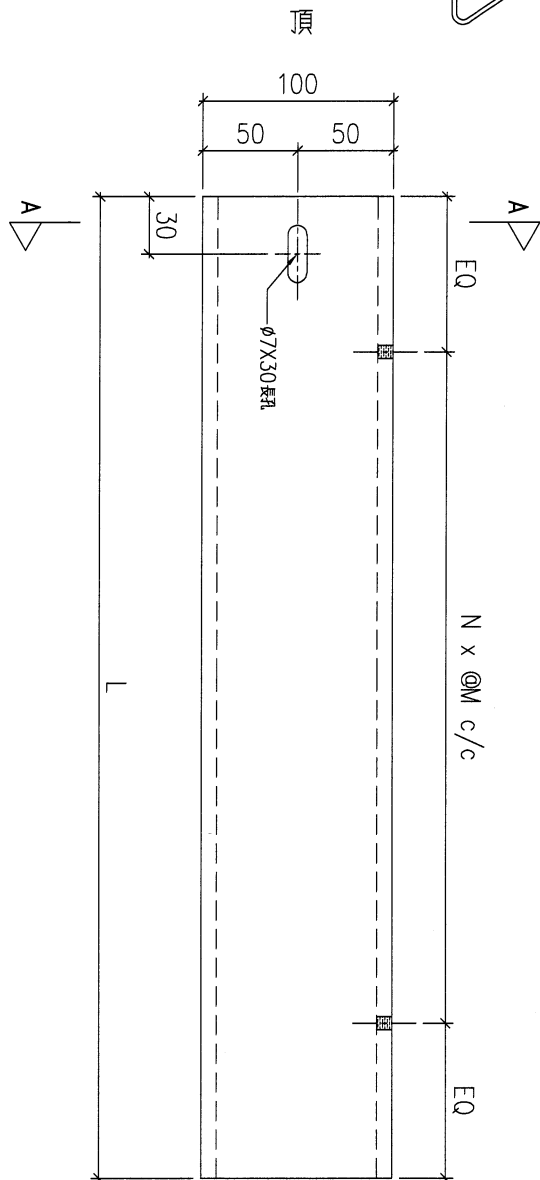
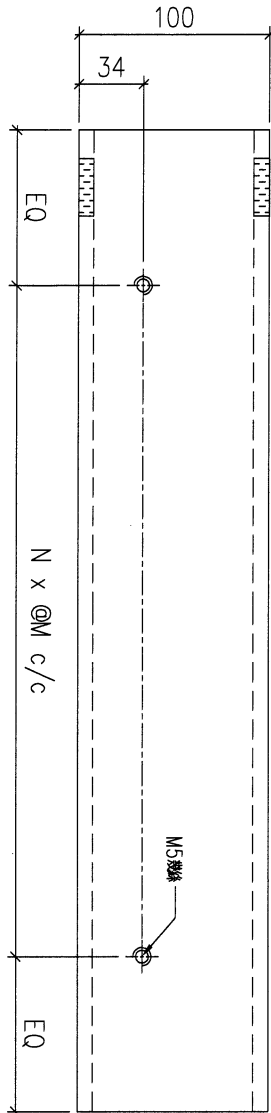
工程號

J853

地盤

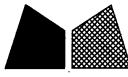
錦上路/延平道

組裝用



序號	物料編號	數量	L:	EQ:	M:	N:	使用位置	樓層
01	GMS100-01	74	2560	80	300	8	見組裝圖	T5,6,7, 6~15/F,17~22/F
02	GMS100-02	20	2710	95	280	9	見組裝圖	T5,6,7, 5,16,25,26/F
03	GMS100-03	6	2810	55	300	9	見組裝圖	T5,6,7, 23/F

名稱	鐵通加工圖	制圖	LHR	2022.07.10	修改		
材料	100x100x8mm厚鋼通 (S275)	復核	-	-	日期		
顏色	熱浸鋅	批准			圖號	J853-IW-MS1-01	



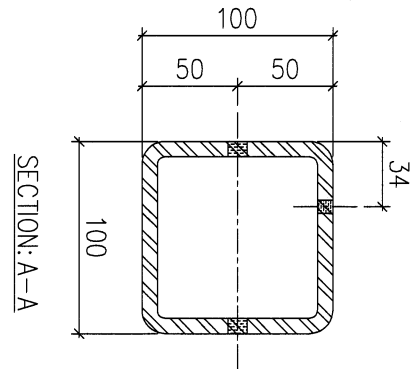
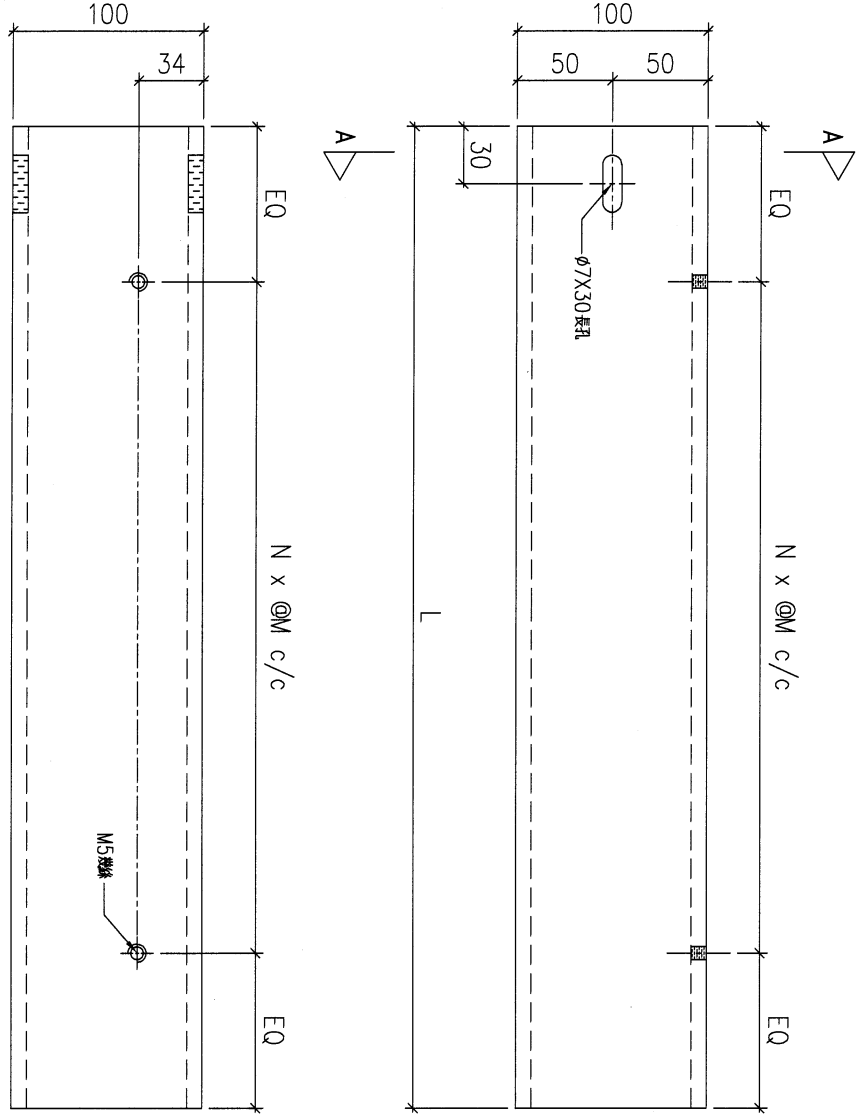
工程號

J853

地盤

錦上路/延平道

組裝用



序號	物料編號	數量	L:	E.Q:	M:	N:	使用位置
01	GMS100-01R	40	2560	80	300	8	見組裝圖
02	GMS100-02R	8	2710	95	280	9	見組裝圖
03	GMS100-03R	3	2810	55	300	9	見組裝圖

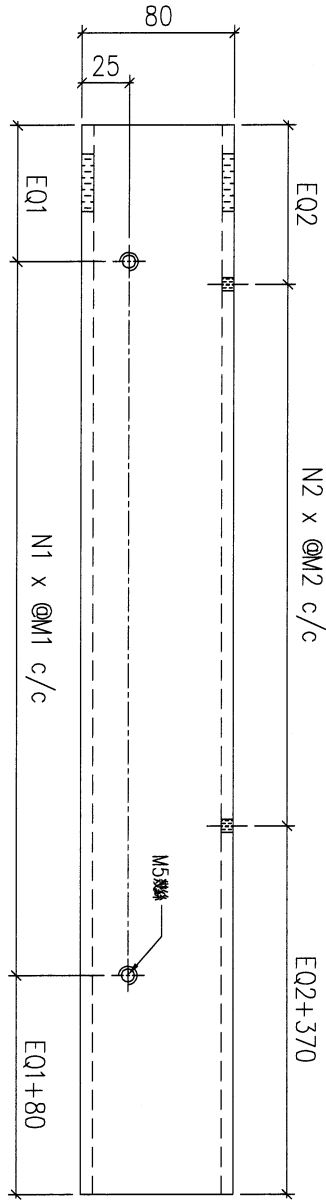
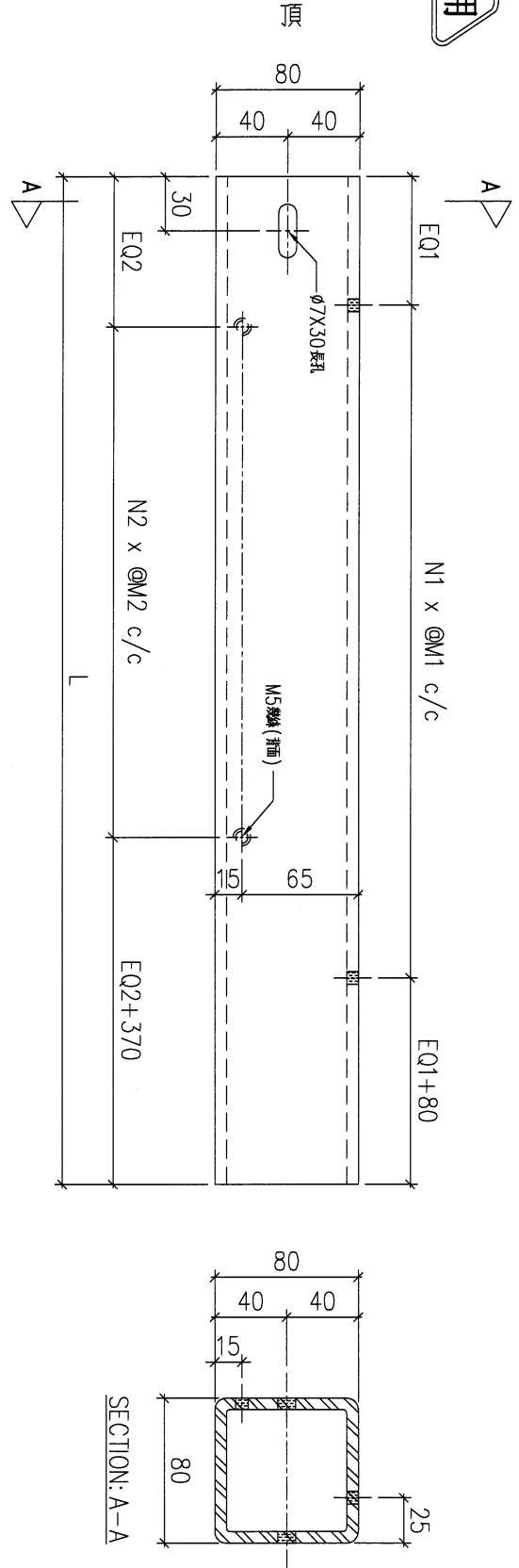
名稱	鐵通加工圖	制圖	LHR	2022.07.10	修改	
材料	100x100x8mm厚鋁通 (S275)	復核	-	-	日期	
顏色	熱浸鋅	批准			圖號	J853-IW-MS1-02



美特鋁質 有限公司
MIDI Aluminium Fabricator Ltd.

工程號	J853	地盤	錦上路/延平道
-----	------	----	---------

組裝用



序號	物料編號	數量	L:	EQ1:	EQ2:	M1:	M2:	N1:	N2:	使用位置	樓層
01	GMS80-01	74	2535	67.5	67.5	290	290	8	7	見組裝圖	T5,6,7, 6~15/F,17~22/F
02	GMS80-02	17	2685	65	57.5	275	275	9	8	見組裝圖	T5,6, 5,16,25,26/F
03	GMS80-03	6	2785	70	67.5	285	285	9	8	見組裝圖	T5,6,7, 23/F

名稱	鐵通加工圖	制圖	LHR	2022.07.10	修改	
材料	80x80x6mm厚鐵通 (S275)	復核	-	-	日期	
顏色	熱浸鋅	批准			圖號	J853-IW-MS1-03



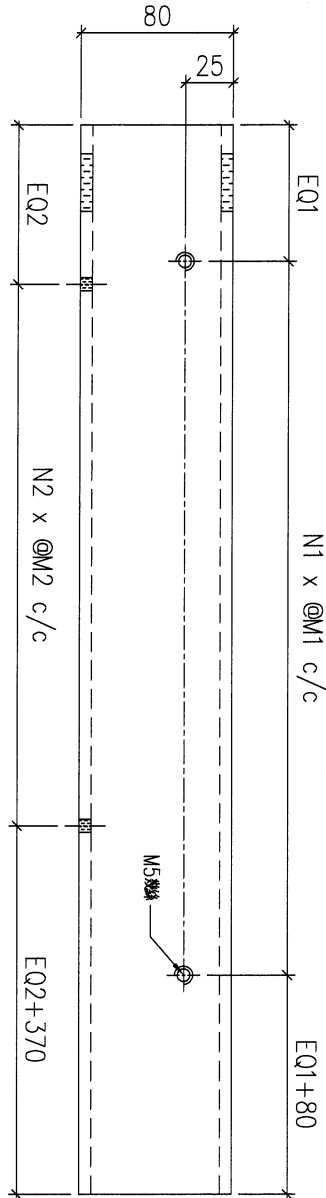
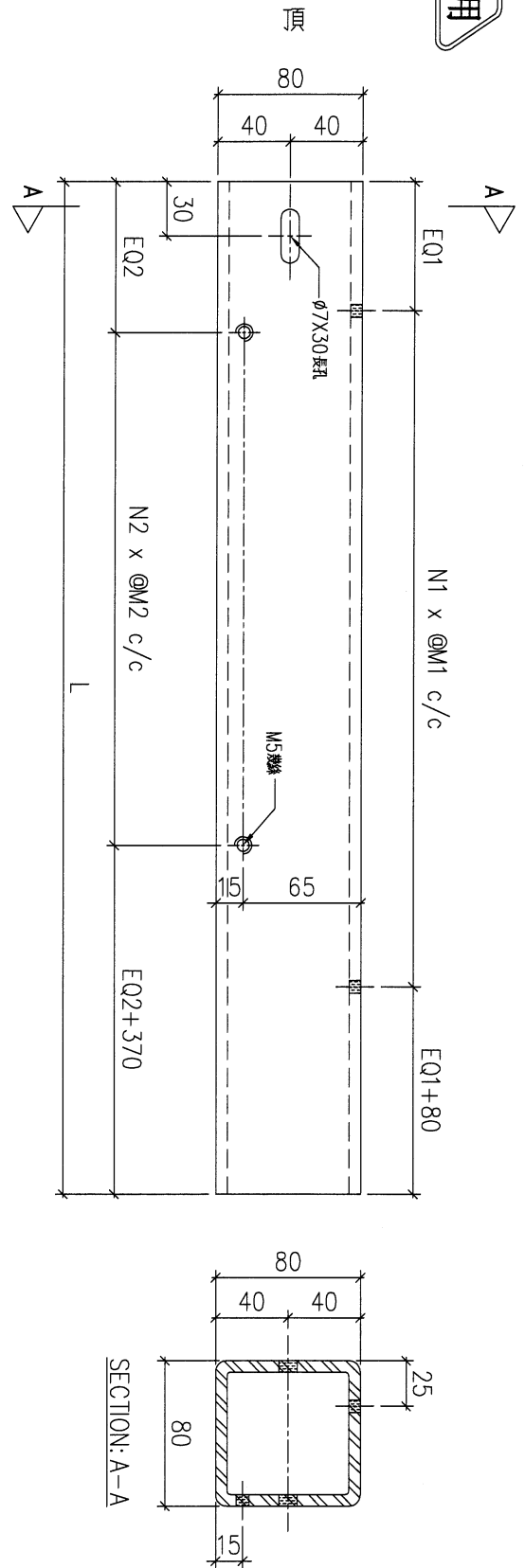
工程號

J853

地盤

錦上路/延平道

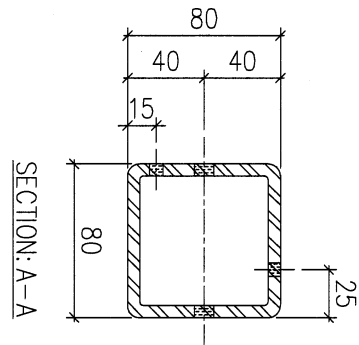
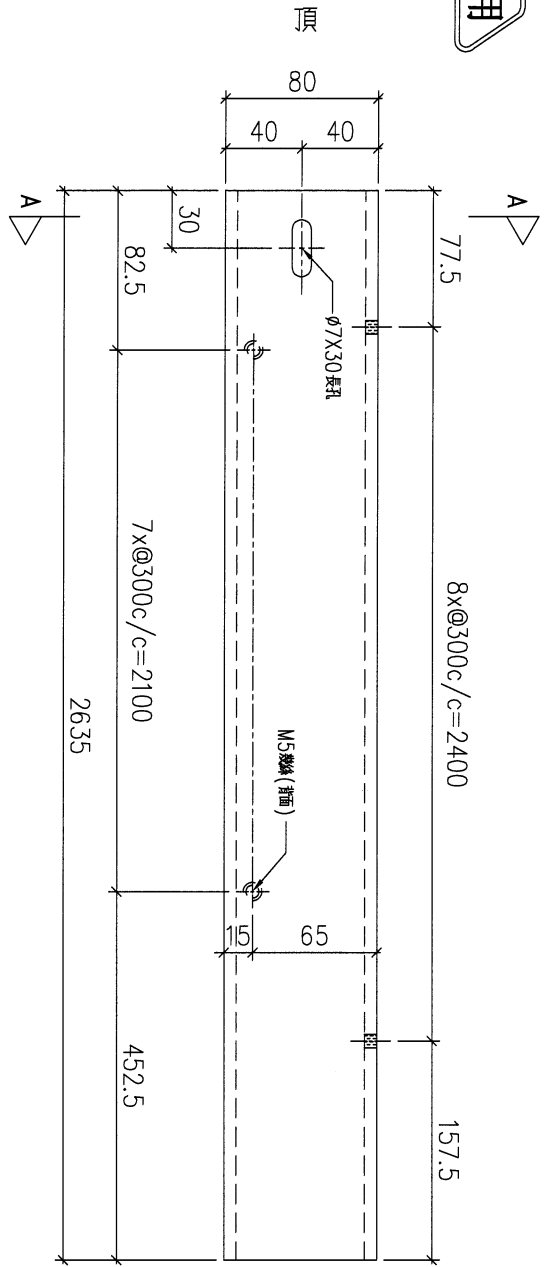
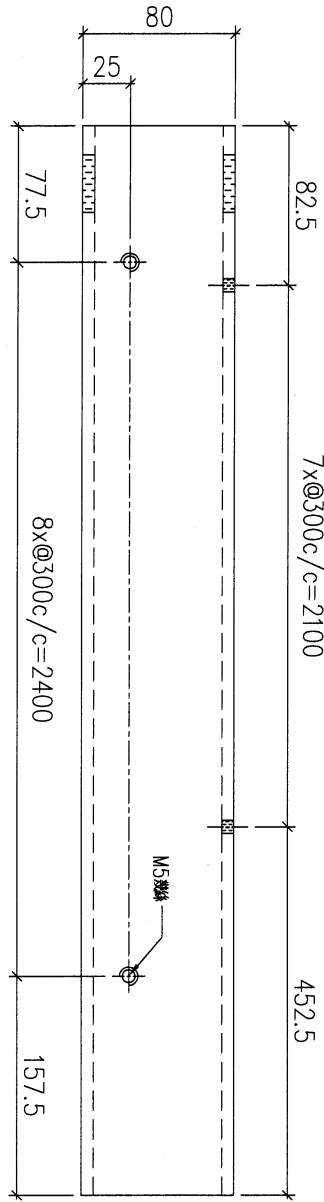
組裝用



序號	物料編號	數量	L:	EQ1:	EQ2:	M1:	M2:	N1:	N2:	使用位置	樓層
01	GMS80-01R	41	2535	67.5	67.5	290	290	8	7	見組裝圖	T5,6,7, 6~15/F,17~22/F, T7 25/F
02	GMS80-02R	7	2685	65	57.5	275	275	9	8	見組裝圖	T5,6, 5,16,25,26/F
03	GMS80-03R	2	2785	70	67.5	285	285	9	8	見組裝圖	T6,7, 23/F

名稱	鐵通加工圖	制圖	LHR	2022.07.10	修改		
材料	80x80x6mm厚鋁通 (S275)	復核	-	-	日期		
顏色	熱浸鋅	批准			圖號	J853-IW-MS1-04	

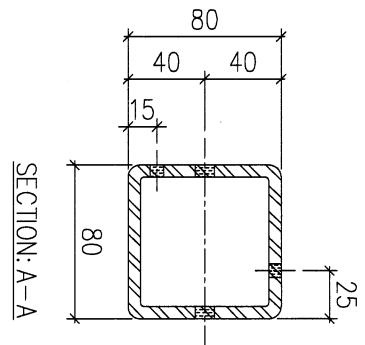
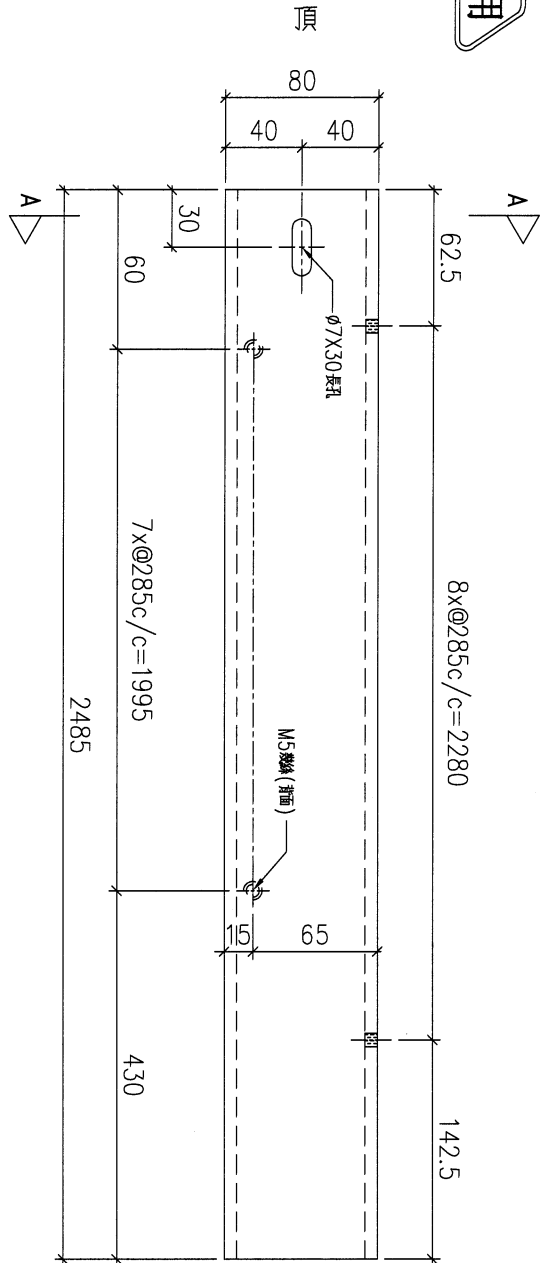
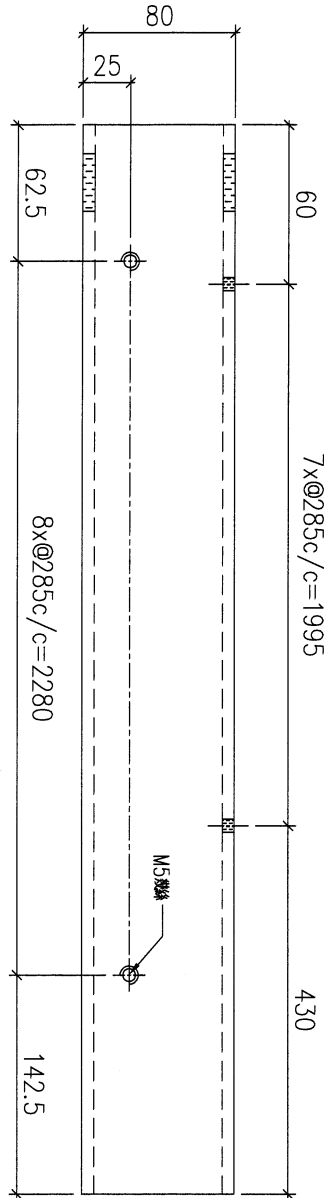
組裝用



序號	物料編號	數量	使用位置	樓層
01	GMS80-04	1	見組裝圖	T5, 26/F

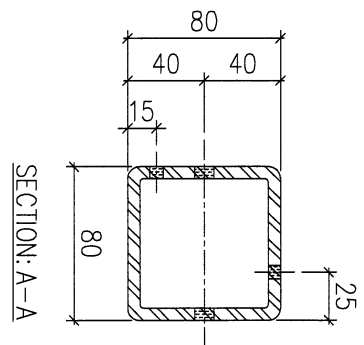
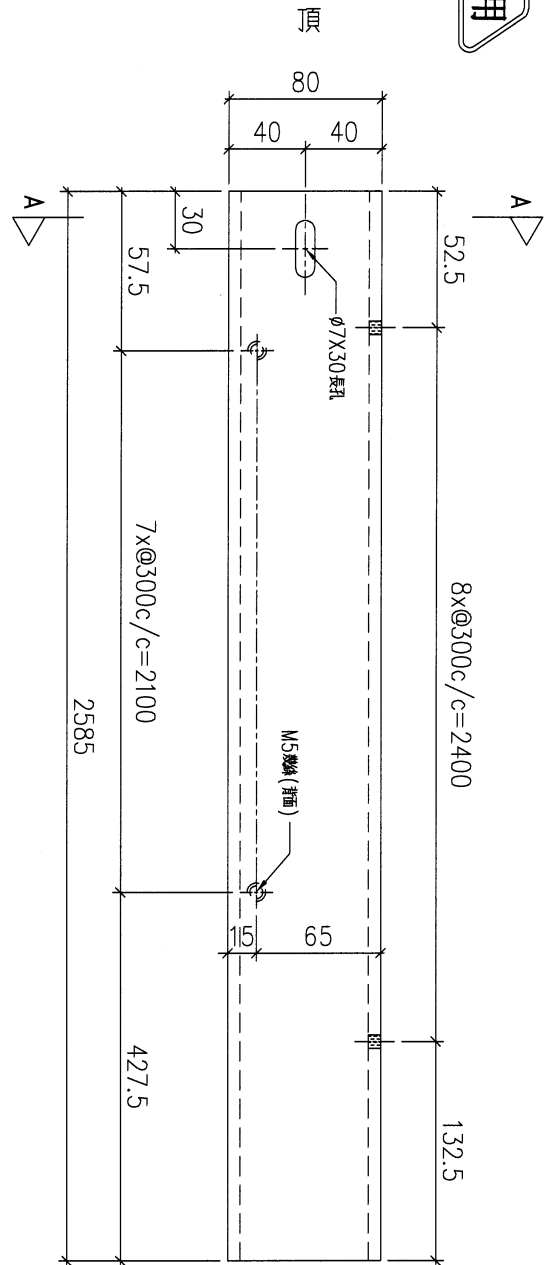
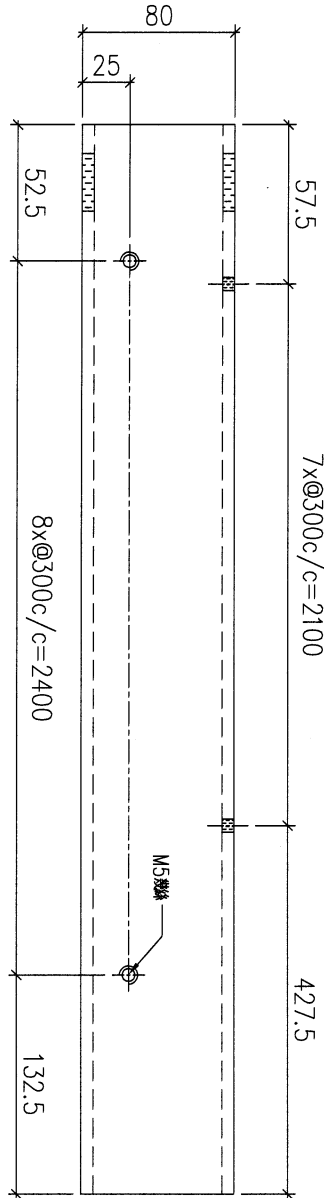
名稱	鐵通加工圖	制圖	LHR	2022.07.10	修改	
材料	80x80x6mm厚鐵通 (S275)	復核	-	-	日期	
顏色	熱浸鋅	批准			圖號	J853-IW-MS1-05

組裝用



序號	物料編號	數量	使用位置	樓層
01	GMS80-05	1	見組裝圖	T7, 25/F

名稱	鐵通加工圖	制圖	LHR	2022.07.10	修改	
材料	80x80x6mm厚鐵通 (S275)	復核	-	-	日期	
顏色	熱浸鋅	批准			圖號	J853-IW-MS1-06



序號	物料編號	數量	使用位置	樓層
01	GMS80-06	1	見組裝圖	T7, 26/F

名稱	鐵通加工圖	制圖	LHR	2022.07.10	修改		
材料	80x80x6mm厚鐵通 (S275)	復核	-	-	日期		
顏色	熱浸鋅	批准			圖號	J853-IW-MS1-07	

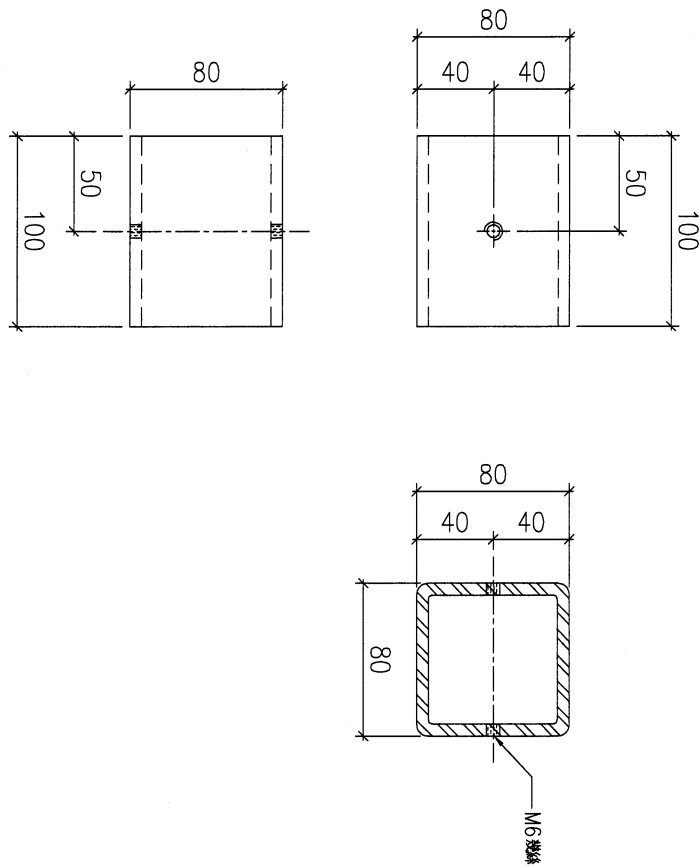
EG-DWG3



美特鋁質 有限公司
MIDI Aluminium Fabricator Ltd.

工程號	J853	地盤	錦上路/延平道
-----	------	----	---------

組裝用



01	序號	物料編號	數量	使用位置	樓層
		GMS80-07	152	見組裝圖	5~26/F

名稱	鐵碼加工圖	制圖	LHR	2022.07.10	修改		
材料	80x80x6mm厚鋼通 (S275)	復核	-	-	日期		
顏色	熱浸鋅	批准			圖號	J853-CW-MS1-08	

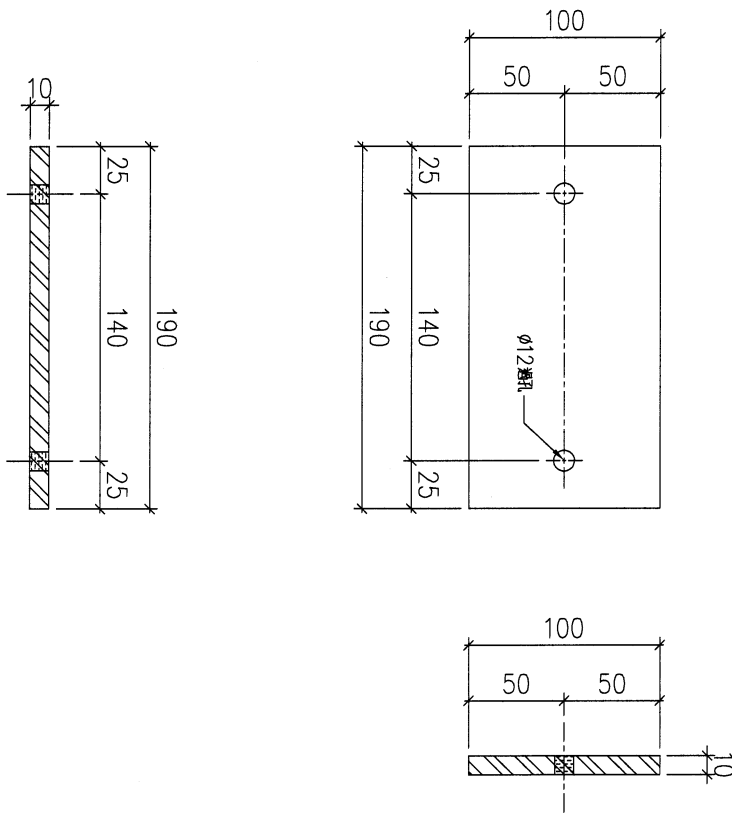
EG-DWG3



美特鋁質 有限公司
MIDI Aluminium Fabricator Ltd.

工程號	J853	地盤	錦上路/延平道
-----	------	----	---------

組裝用

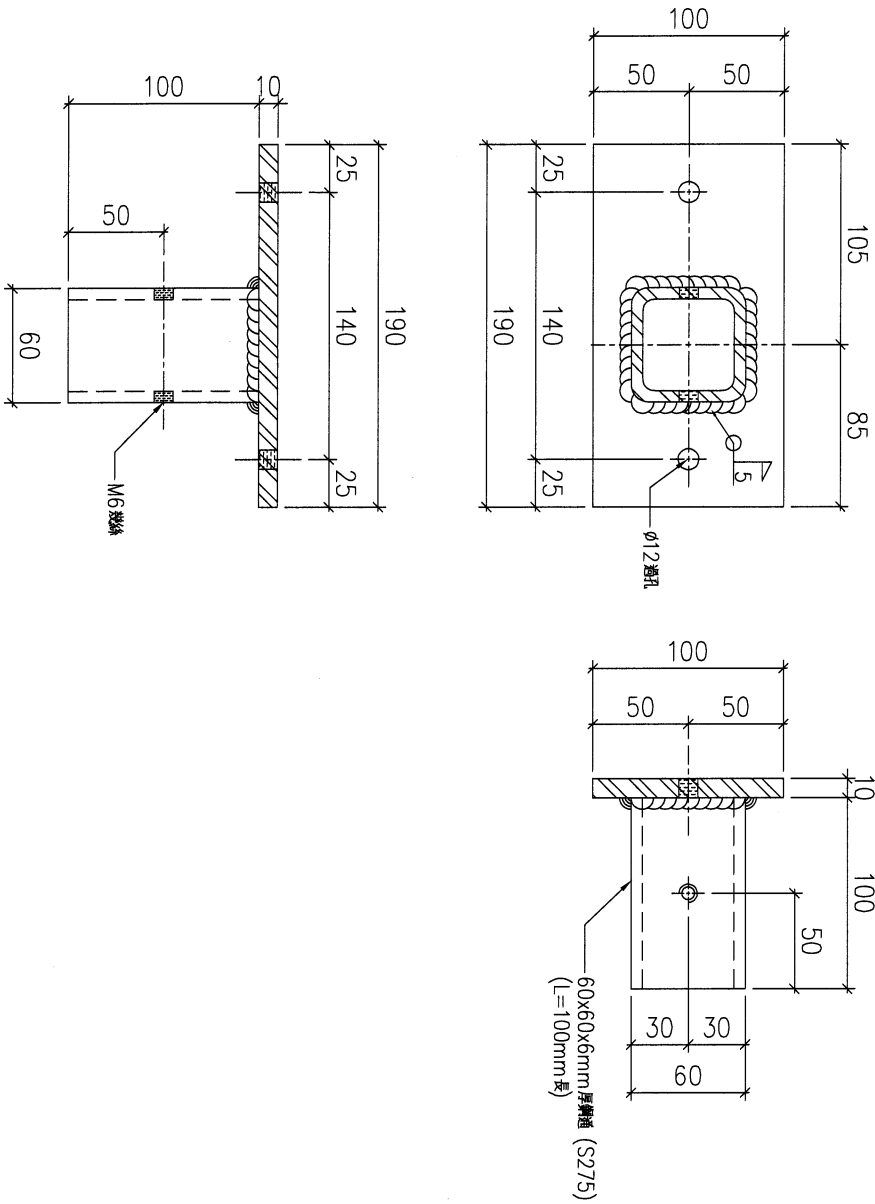


01	物料編號	數量	使用位置	樓層
	GMS10-01	152	見組裝圖	5~26/F

名稱	鐵碼加工圖	制圖	LHR	2022.07.10	修改		
材料	10mm厚鋼板 (S275)	復核	-	-	日期		
顏色	熱浸鋅	批准			圖號	J853-CW-MS1-09	

工程號	J853	地盤	鏡上路/延平道
-----	------	----	---------

組裝用



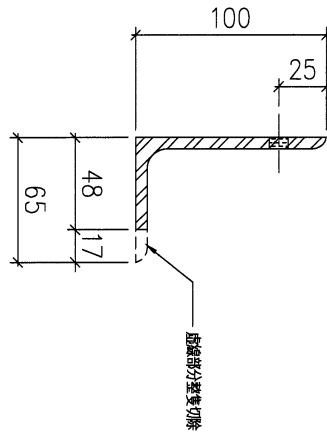
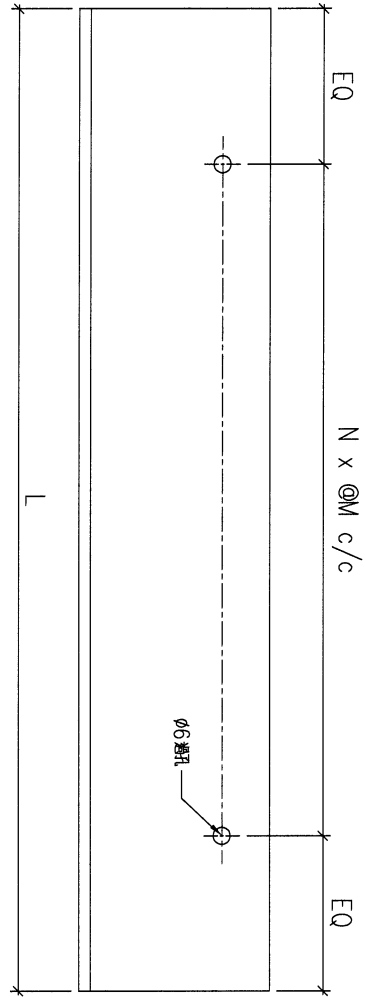
01	序號	物料編號	數量	使用位置	樓層
		GMS10-02	152	見組裝圖	5~26/F

名稱	鐵碼加工圖	制圖	LHR	2022.07.10	修改		
材料	10mm厚鋼板 (S275)	復核	-	-	日期		
顏色	熱浸鋅	批准			圖號	J853-CW-MS1-10	



美特鋁質 有限公司
MIDI Aluminium Fabricator Ltd.

工程號	J853	地盤	鏡上路/延平道
-----	------	----	---------

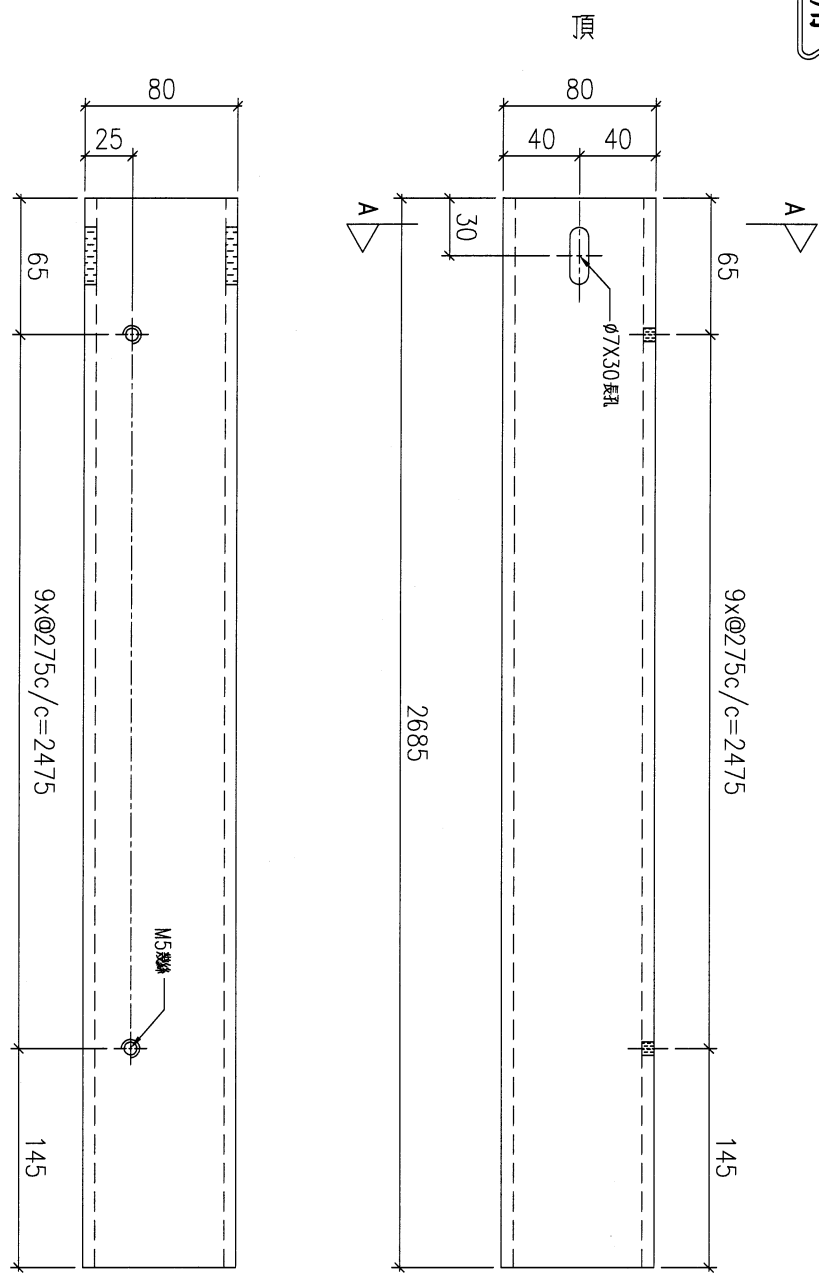


序號	物料編號	數量	L:	EQ:	M:	N:	使用位置	樓層
01	GSA65-01	114	2510	55	300	8	見組裝圖	T5,6,7, 6~15/F, 17~22/F
02	GSA65-02	28	2660	70	280	9	見組裝圖	T5,6,7, 5,16,25,26/F
03	GSA65-03	9	2760	30	300	9	見組裝圖	T5,6,7, 23/F

名稱	鐵碼加工圖	制圖	LHR	2022.07.10	修改		
材料	100x65x6mm厚角鋼 (S275)	復核	-	-	日期		
顏色	熱浸鋅	批准			圖號	J853-CW-MS1-11	

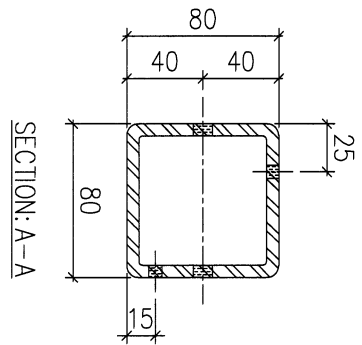
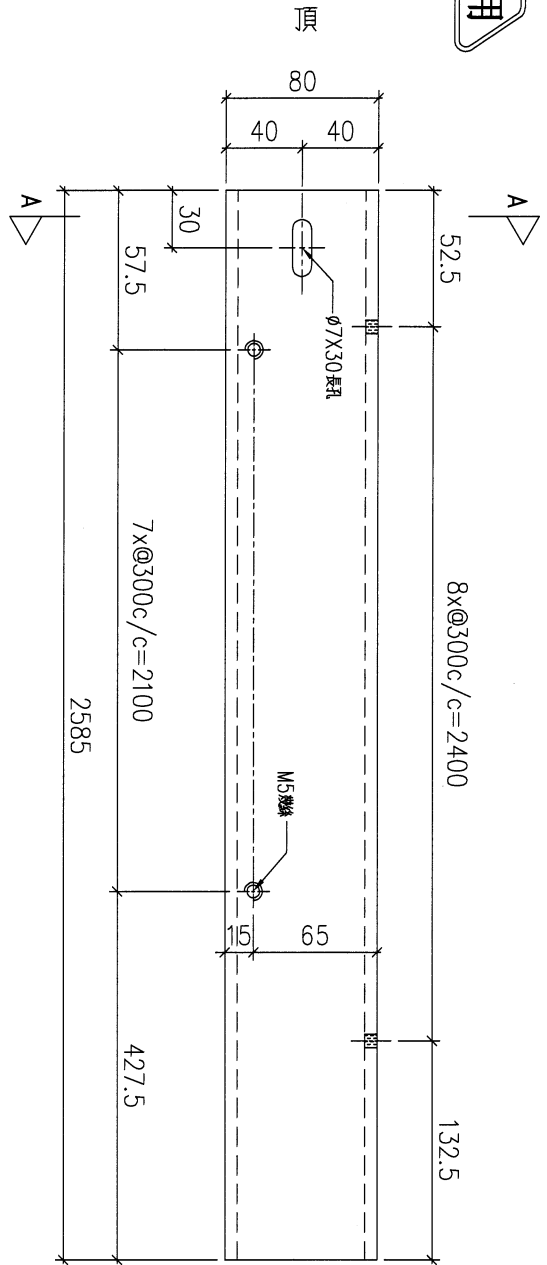
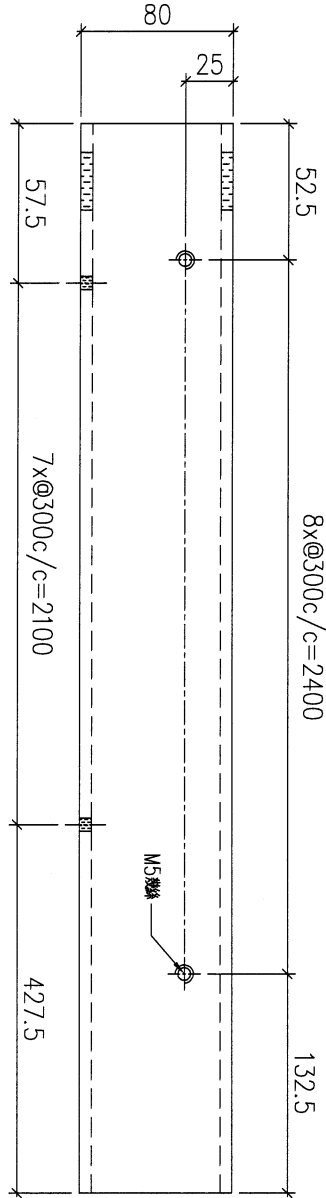
工程號	J853	地盤	錦上路/延平道
-----	------	----	---------

組裝用



序號	物料編號	數量	使用位置	樓層
01	GMS80-08	1	見組裝圖	T5, 26/F

名稱	鑄造加工圖	制圖	LHR	2022.07.10	修改		
材料	80x80x6mm厚鋁通 (S275)	復核	-	-	日期		
顏色	熱浸鋅	批准			圖號	J853-IW-MS1-12	



序號	物料編號	數量	使用位置	樓層
01	GMS80-09	1	見組裝圖	T5, 23/F

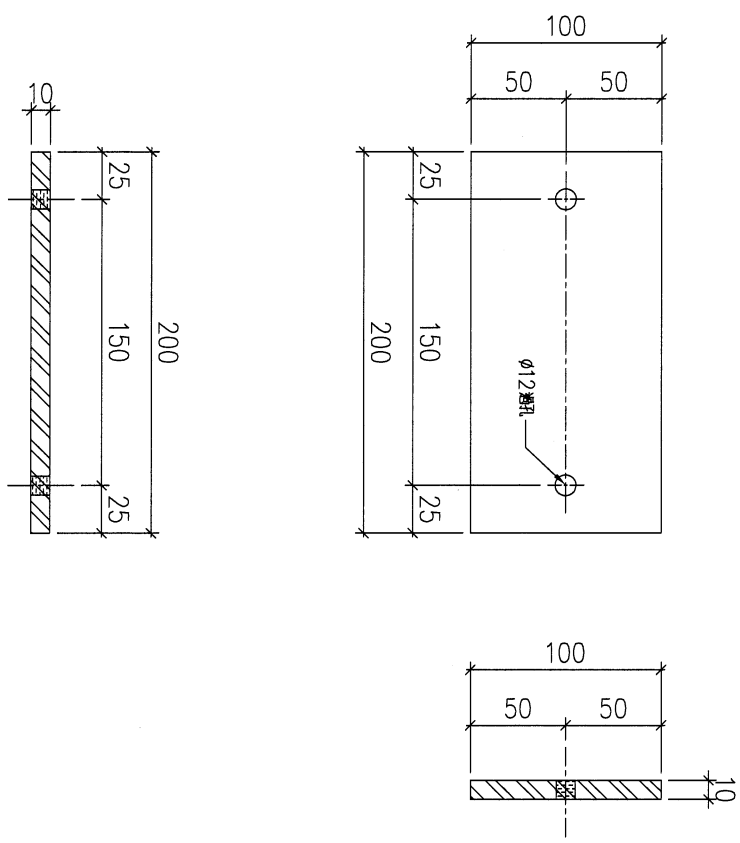
名稱	鑄通加工圖	制圖	LHR	2022.07.10	修改	
材料	80x80x6mm厚鑄通 (S275)	復核	-	-	日期	
顏色	熱浸鋅	批准			圖號	J853-IW-MS1-13



美特鋁質 有限公司
MIDI Aluminium Fabricator Ltd.

工程號	J853	地盤	鏡上路/延平道
-----	------	----	---------

組裝用

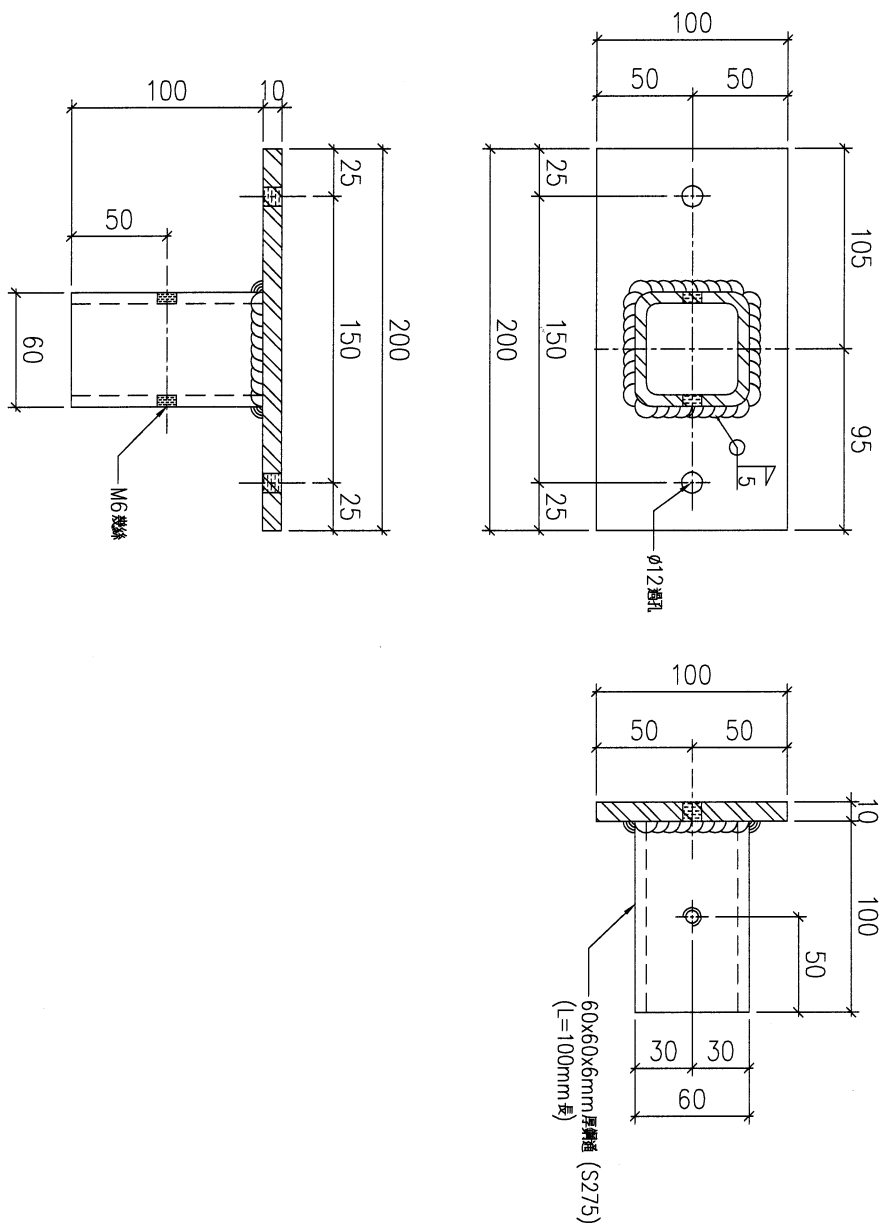


01	序號	GMS10-03	物料編號	1	數量	見組裝圖	使用位置	樓層
								T5, 26/F

名稱	鐵碼加工圖	制圖	LHR	2022.07.10	修改		
材料	10mm厚鋼板 (S275)	復核	-	-	日期		
顏色	熱浸鋅	批准			圖號	J853-CW-MS1-14	

工程號	J853	地盤	錦上路/延平道
-----	------	----	---------

組裝用



序號	物料編號	數量	使用位置	樓層
01	GMS10-04	1	見組裝圖	T5, 26/F

名稱	鐵碼加工圖	制圖	LHR	2022.07.10	修改		
材料	10mm厚鋼板 (S275)	復核	-	-	日期		
顏色	熱浸鋅	批准			圖號	J853-CW-MS1-15	



美特鋁質 有限公司
MIDI Aluminium Fabricator Ltd.

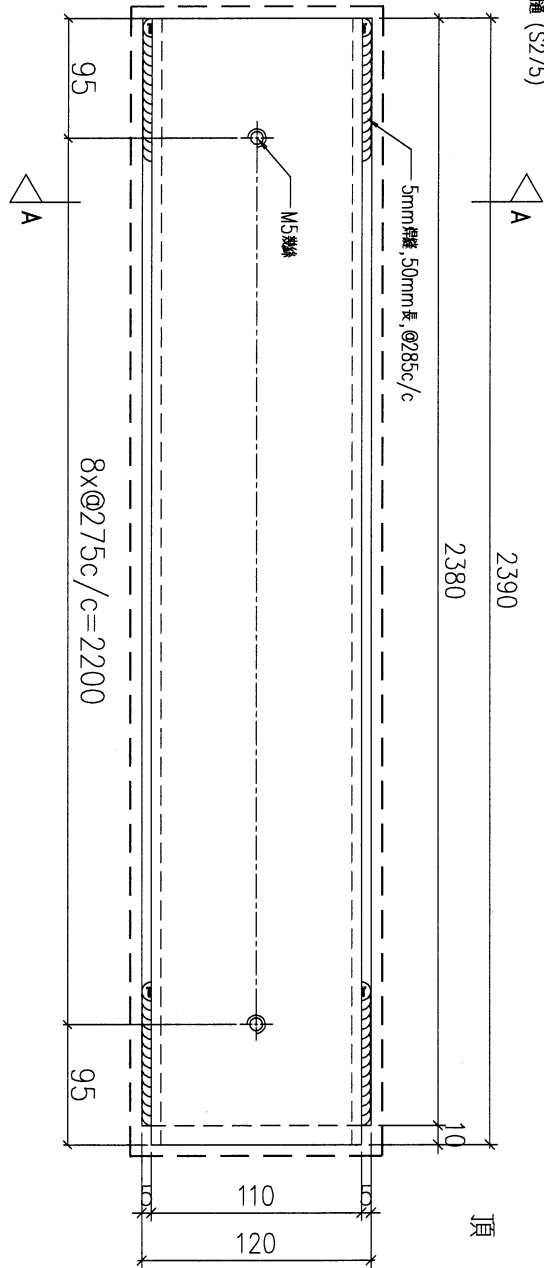
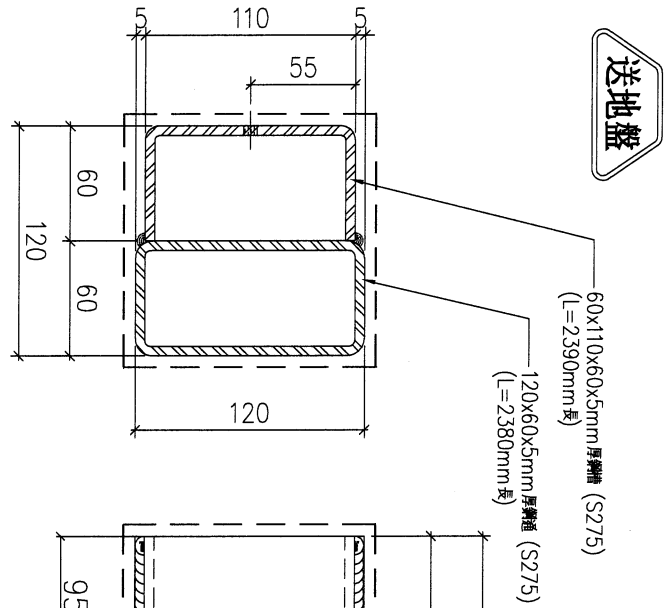
工程號

J853

地盤

鏡上路/延平道

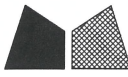
SECTION: A-A



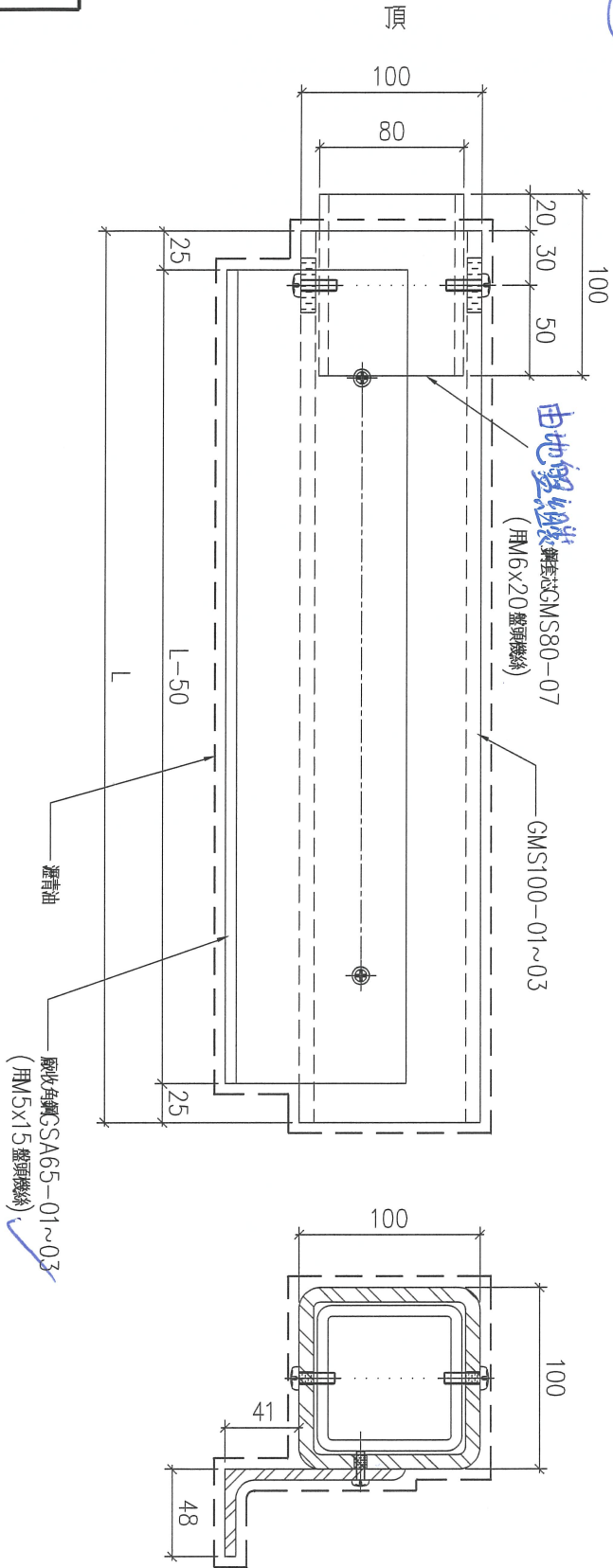
送地盤

序號	物料編號	數量	使用位置	樓層
01	T5-GMS120-01	1	見組裝圖	T5, 26/F

名稱	鐵碼加工圖	制圖	LHR	2022.07.10	修改		
材料	120x60x5mm厚鋼通 (S275)	復核	-	-	日期		
顏色	熱浸鋅	批准			圖號	J853-CW-MS1-16	

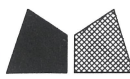


工程號	J-853	地盤	錦上路/延平道
-----	-------	----	---------



序號	物料編號	L:	數量	使用位置	樓層
01	T5-GMS100-01	2560	23	見派位圖	T5座 6~15/F, 17~22/F
02	T5-GMS100-02	2710	6	見派位圖	T5座 5,16,25,26/F
03	T5-GMS100-03	2810	2	見派位圖	T5座 23/F
04	T6-GMS100-01	2560	38	見派位圖	T6座 6~15/F, 17~22/F
05	T6-GMS100-02	2710	11	見派位圖	T6座 5,16,25,26/F
06	T6-GMS100-03	2810	3	見派位圖	T6座 23/F
07	T7-GMS100-01	2560	13	見派位圖	T7座 7~15/F, 17~22/F
08	T7-GMS100-02	2710	3	見派位圖	T7座 16,25,26/F
09	T7-GMS100-03	2810	1	見派位圖	T7座 23/F

名稱	鋼件組裝圖	制圖	LHR	2022.07.10	修改	
材料	-	復核	-	-	日期	
顏色	熱浸鋅	批准			圖號	J853-IW-ASS1-01



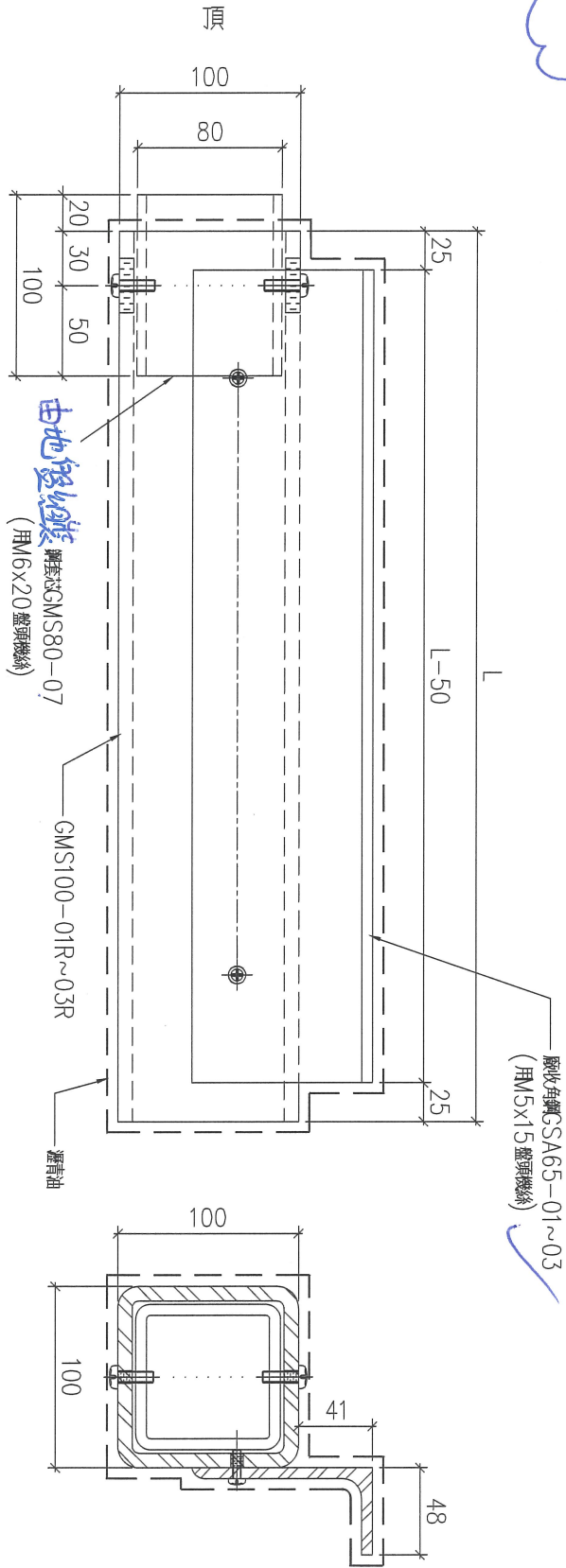
美特鋁質 有限公司
MIDI Aluminium Fabricator Ltd.

工程號

J-853

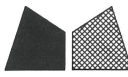
地盤

錦上路/延平道



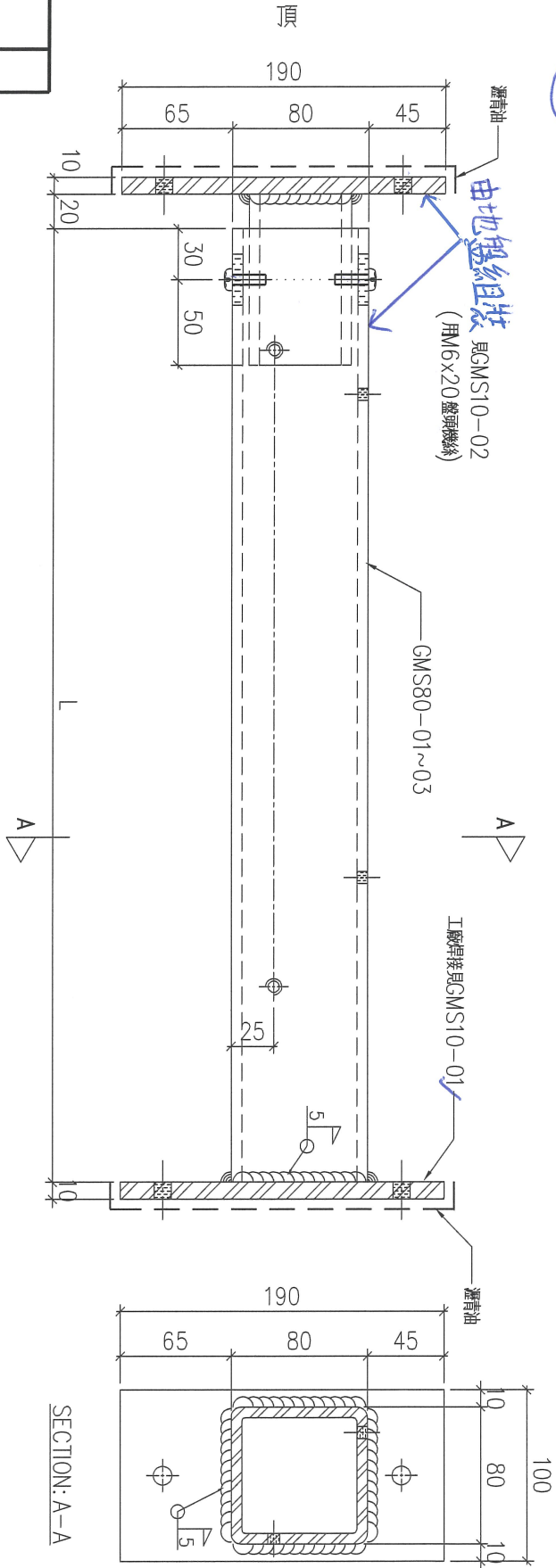
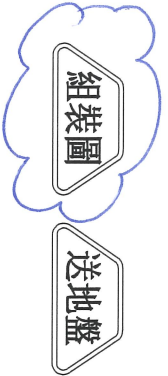
序號	物料編號	L:	數量	使用位置	樓層
01	T5-GMS100-04	2560	17	見派位圖	T5座 6~15/F, 17~22/F
02	T5-GMS100-05	2710	3	見派位圖	T5座 5,16/F
03	T5-GMS100-06	2810	1	見派位圖	T5座 23/F
04	T6-GMS100-04	2560	10	見派位圖	T6座 10~15/F, 17~22/F
05	T6-GMS100-05	2710	3	見派位圖	T6座 16,25,26/F
06	T6-GMS100-06	2810	1	見派位圖	T6座 23/F
07	T7-GMS100-04	2560	13	見派位圖	T7座 7~15/F, 17~22/F
08	T7-GMS100-05	2710	2	見派位圖	T7座 16,25/F
09	T7-GMS100-06	2810	1	見派位圖	T7座 23/F

名稱	鋼件組裝圖	制圖	LHR	2022.07.10	修改	
材料	-	復核	-	-	日期	
顏色	熱浸鋅	批准			圖號	J853-IW-ASS1-02



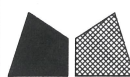
美特鋁質 有限公司
MIDI Aluminium Fabricator Ltd.

工程號 J-853 地盤 錦上路/延平道

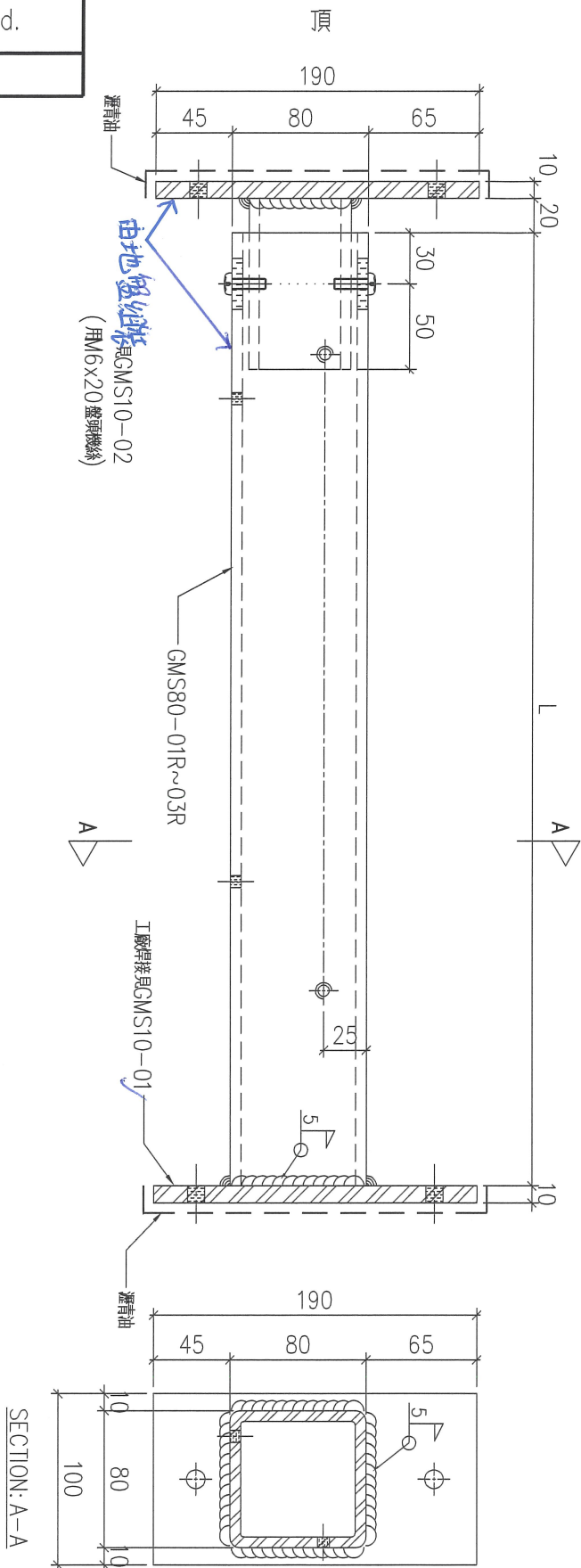
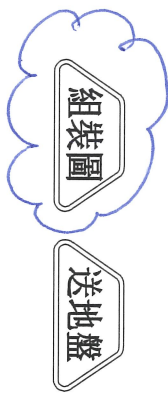


序號	物料編號	L:	數量	使用位置	樓層
01	T5-GMS80-01	2535	23	見派位圖	T5座 6~15/F, 17~22/F
02	T5-GMS80-02	2685	5	見派位圖	T5座 5, 16, 25, 26/F
03	T5-GMS80-03	2785	2	見派位圖	T5座 23/F
04	T6-GMS80-01	2535	38	見派位圖	T6座 6~15/F, 17~22/F
05	T6-GMS80-02	2685	11	見派位圖	T6座 5, 16, 25, 26/F
06	T6-GMS80-03	2785	3	見派位圖	T6座 23/F
07	T7-GMS80-01	2535	13	見派位圖	T7座 7~15/F, 17~22/F
08	T7-GMS80-02	2685	1	見派位圖	T7座 16/F
09	T7-GMS80-03	2785	1	見派位圖	T7座 23/F

名稱	鋼件組裝圖	制圖	LHR	2022.07.10	修改		
材料	-	復核	-	-	日期		
顏色	熱浸鋅	批准			圖號	J853-IW-ASS1-03	



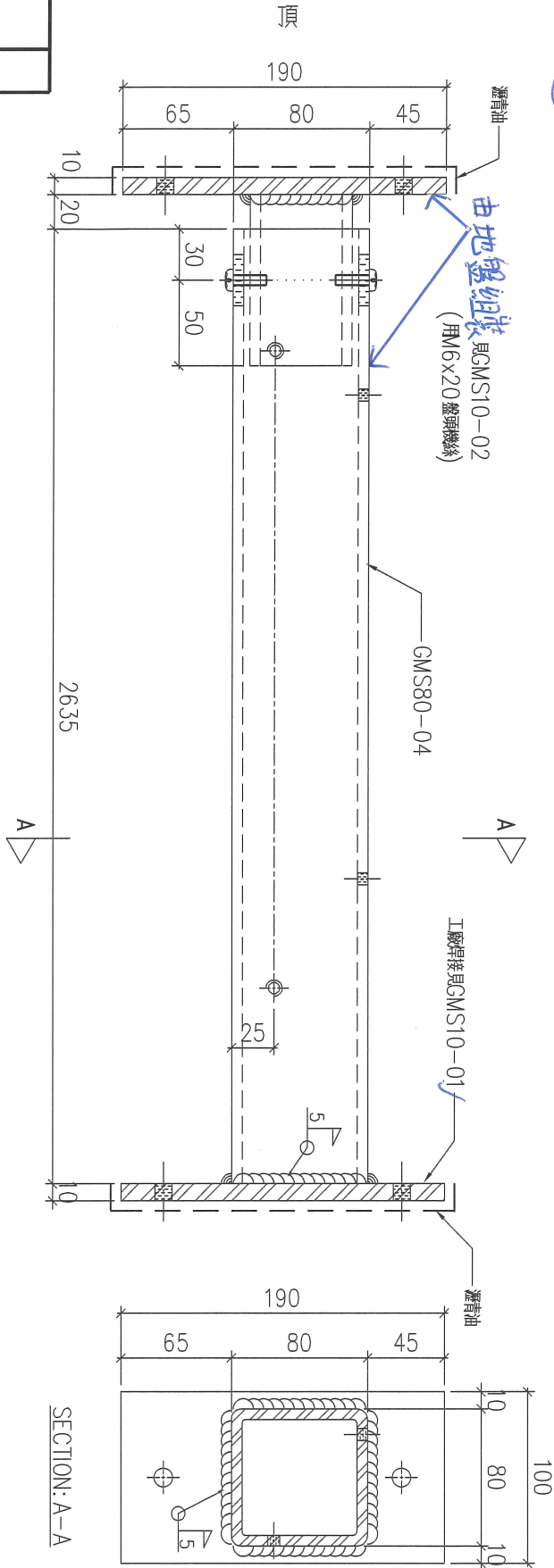
工程號	J-853	地盤	錦上路/延平道
-----	-------	----	---------



序號	物料編號	L:	數量	使用位置	樓層
01	T5-GMS80-04	2535	17	見派位圖	T5座 6~15/F, 17~22/F
02	T5-GMS80-05	2685	3	見派位圖	T5座 5,16/F
03	T6-GMS80-04	2535	10	見派位圖	T6座 10~15/F, 17~22/F
04	T6-GMS80-05	2685	3	見派位圖	T6座 16,25,26/F
05	T6-GMS80-06	2785	1	見派位圖	T6座 23/F
06	T7-GMS80-04	2535	14	見派位圖	T7座 7~15/F, 17~22/F, T7座25/F
07	T7-GMS80-05	2685	1	見派位圖	T7座 16/F
08	T7-GMS80-06	2785	1	見派位圖	T7座 23/F

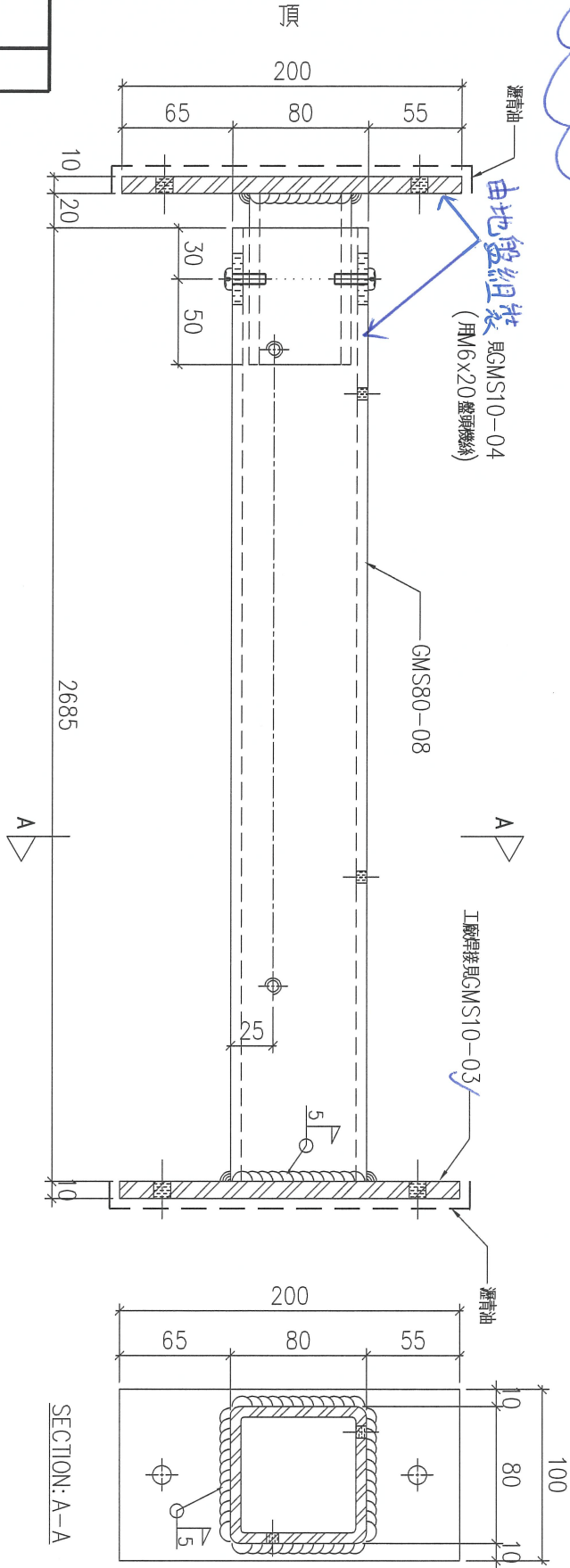
名稱	鋼件組裝圖	制圖	LHR	2022.07.10	修改		
材料	-	復核	-	-	日期		
顏色	熱浸鋅	批准			圖號	J853-IW-ASS1-04	

組裝圖
送地盤



序號	物料編號	數量	使用位置	樓層
01	T5-GMS80-07	1	見派位圖	T5座 26/F

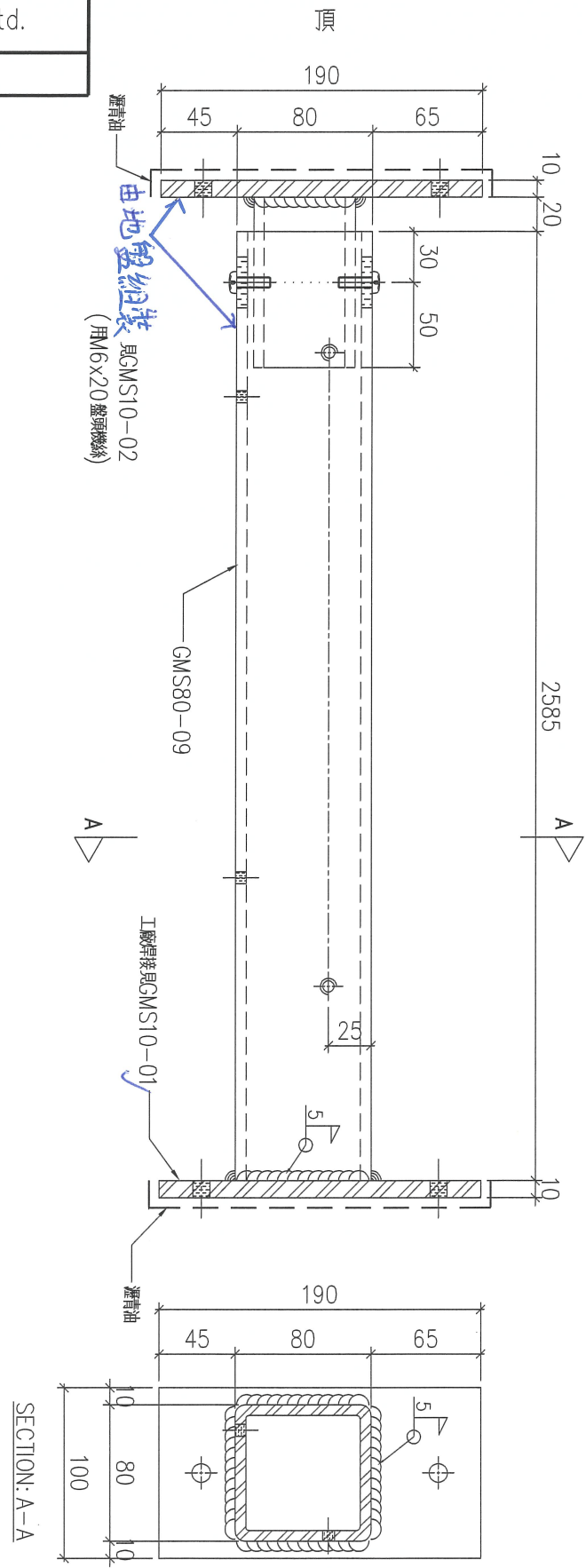
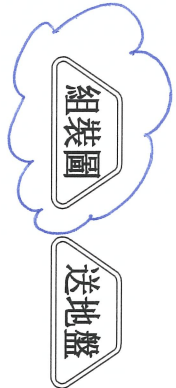
名稱	鋼件組裝圖	制圖	LHR	2022.07.10	修改		
材料	-	復核	-	-	日期		
顏色	熱浸鋅	批准			圖號	J853-IW-ASS1-05	



組裝圖
送地盤

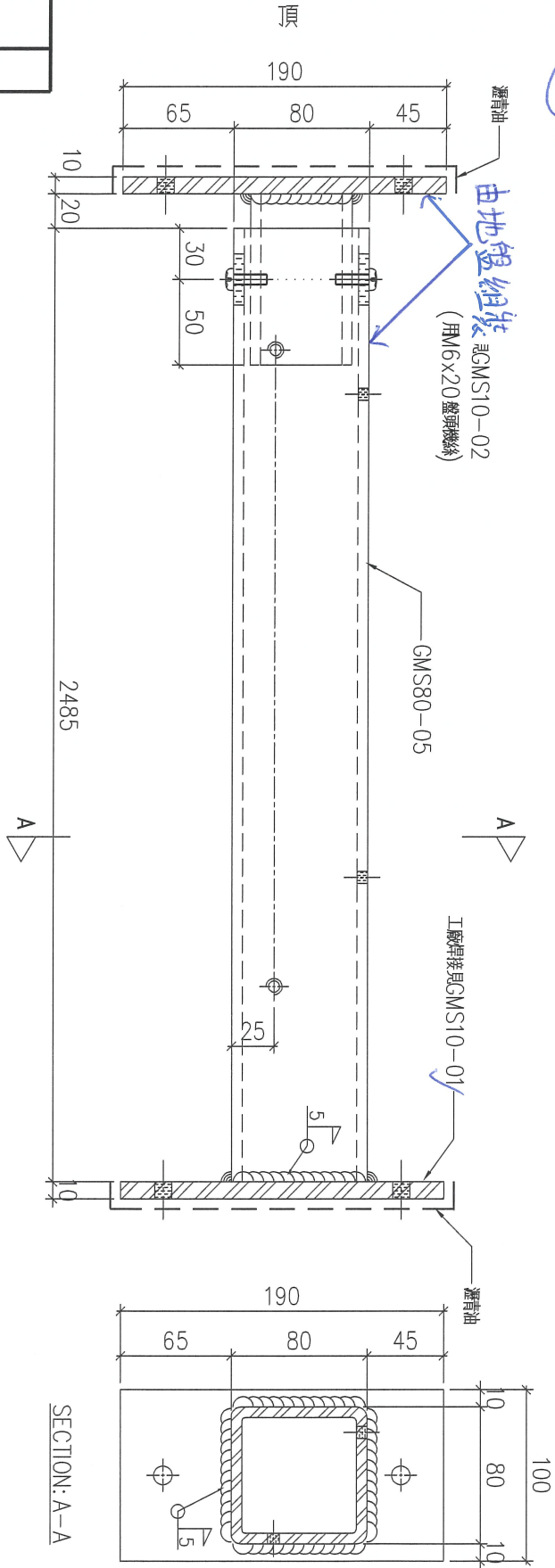
序號	物料編號	數量	使用位置	樓層
01	T5-GMS80-08	1	見派位圖	T5座 26/F

名稱	鋼件組裝圖	制圖	LHR	2022.07.10	修改		
材料	-	復核	-	-	日期		
顏色	熱浸鋅	批准			圖號	J853-IW-ASS1-06	



序號	物料編號	數量	使用位置	樓層
01	T5-GMS80-09	1	見派位圖	T5座 23/F

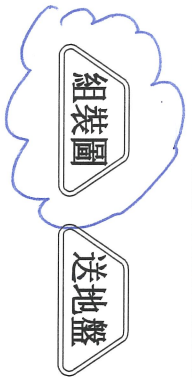
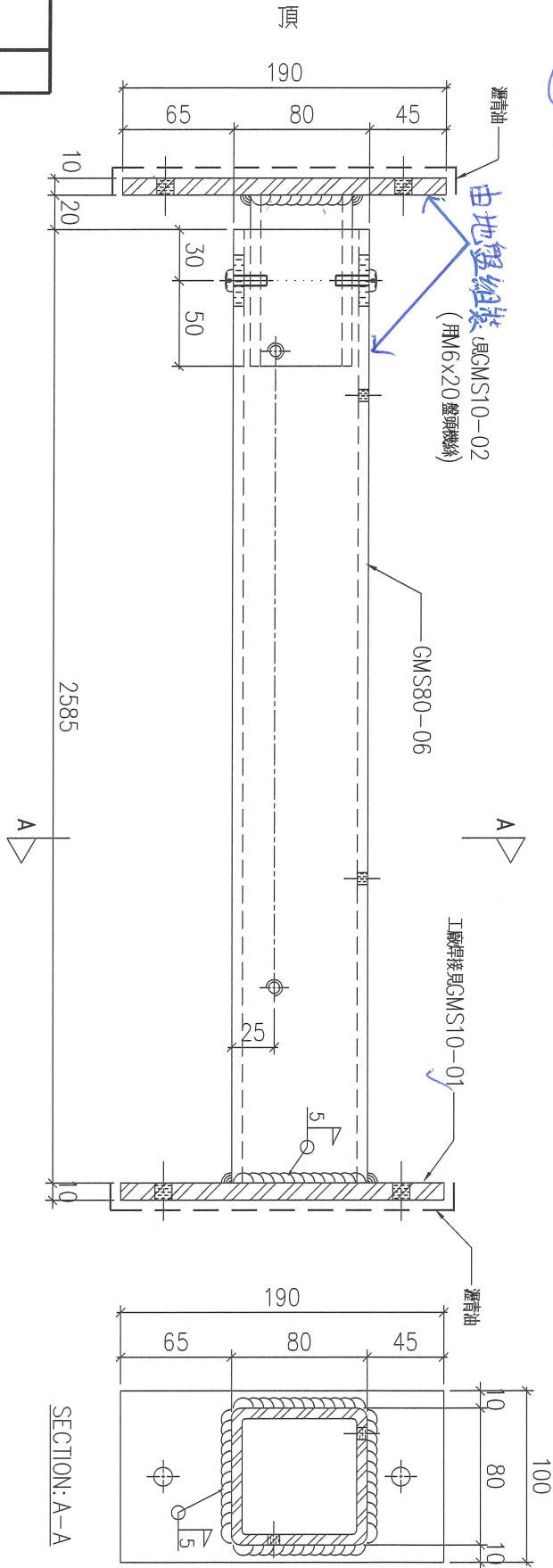
名稱	鋼件組裝圖	制圖	LHR	2022.07.10	修改		
材料	-	復核	-	-	日期		
顏色	熱浸鋅	批准			圖號	J853-IW-ASS1-07	



組裝圖
送地盤

字號	物料編號	數量	使用位置	樓層
01	T7-GMS80-07	1	見派位圖	T7座 25/F

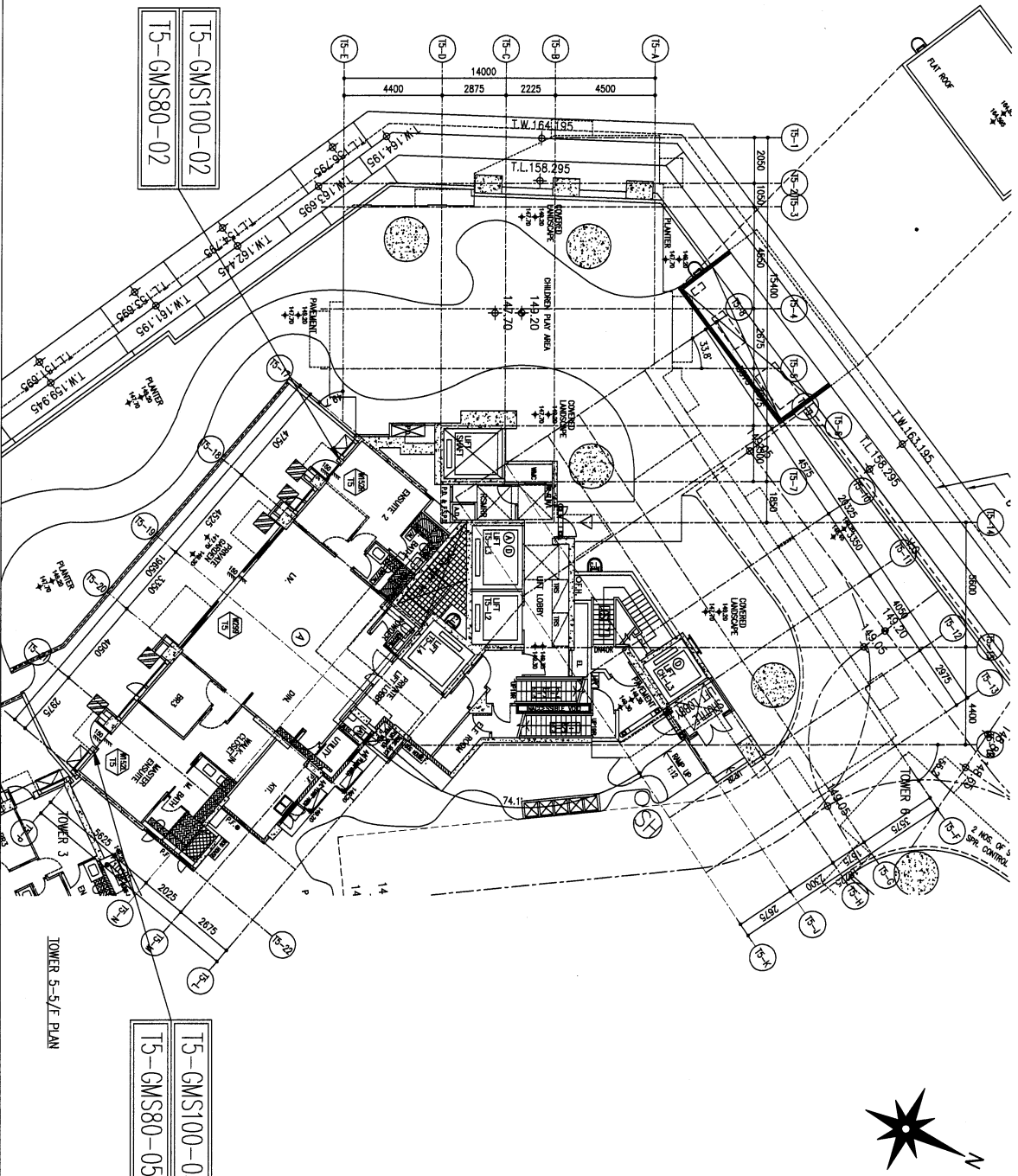
名稱	鋼件組裝圖	制圖	LHR	2022.07.10	修改		
材料	-	復核	-	-	日期		
顏色	熱浸鋅	批准			圖號	J853-IW-ASS1-08	



字號	物料編號	數量	使用位置	樓層
01	T7-GMS80-08	1	見派位圖	T7座 26/F

名稱	鋼件組裝圖	制圖	LHR	2022.07.10	修改		
材料	-	復核	-	-	日期		
顏色	熱浸鋅	批准			圖號	J853-IW-ASS1-09	

T5後裝窗-企鐵通派位圖



T5-GMS100-02
T5-GMS80-02

T5-GMS100-05
T5-GMS80-05

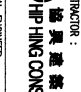
TOWER 5-5/F PLAN


BD. REF.:


CLIENT : SHIMAO GROUP HOLDINGS LIMITED

ARCHITECT : YONG TUNG & PARTNERS LIMITED

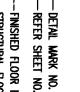

 YONG TUNG & PARTNERS LIMITED

MAIN CONTRACTOR : 德興建築有限公司

 HP PING CONSTRUCTION CO LTD

STRUCTURAL ENGINEER : C.M. WONG & ASSOCIATES LTD

 C.M. WONG & ASSOCIATES LTD

FAÇADE CONSULTANT : MEINHARDT


NOTE:
 1. ALL DIMENSIONS ARE IN MM.
 2. ALL ELEVATIONS ARE VIEWED FROM OUTSIDE.
 3. ALL DIMENSIONS TO BE VERIFIED ON SITE BEFORE FABRICATION.

LEGEND:
 DETAIL MARK NO.
 REFER SHEET NO.
 1. F.F.L. — FINISHED FLOOR LEVEL
 2. S.F.L. — STRUCTURAL FLOOR LEVEL
 3. R.F.F.L. — REVERSED DETAIL

NO.	DATE	REVISION	REVISION SUBJECT TO AMENDMENT	DATE
B	16/12/2021	REVISION SUBJECT TO AMENDMENT		
A	26/12/2021	REVISION SUBJECT TO AMENDMENT		
REV.	DATE	REVISION		

JOB NO. : J-853
 PROJECT : PROPOSED RESIDENTIAL DEVELOPMENT AT N.K.I.L.L. 6542 YIN PING ROAD KOWLOON

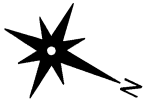
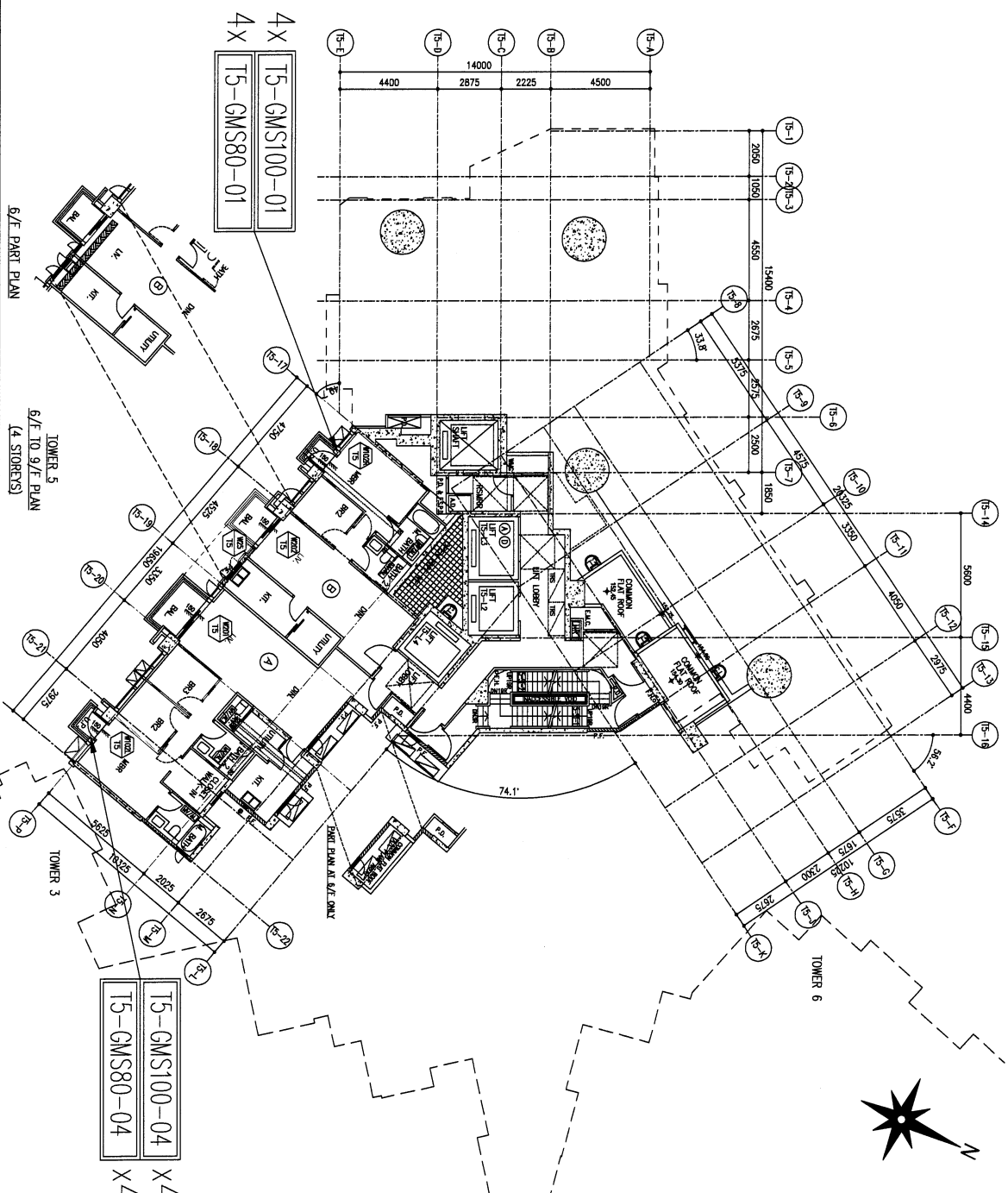
TITLE : 5/F LAYOUT PLAN FOR CURTAIN WALL AT TOWER 5

DATE : 29-MAR-21 SCALE : 1:80 (A1)
 DRAWN BY : LHR CHECKED BY :

 Mei Tin Tin
 610 Chee Kwoon Road, Kowloon
 Tel: 24349211-4 Fax: (852) 7777885

REV. : B
 PING NO. : J853-SD-W-LP051

T5後裝窗-企鐵通派位圖



B.A. REF.:

CLIENT : SHIMAO GROUP HOLDINGS LIMITED

ARCHITECT : WONG TUNG & PARTNERS LIMITED

MAIN CONTRACTOR : 德美建築有限公司
HP HING CONSTRUCTION CO LTD

STRUCTURAL ENGINEER : C M WONG & ASSOCIATES LTD
寶志利建築工程師有限公司

FACTORY CONSULTANT: MENHARDT

NOTE:
1. ALL DIMENSIONS ARE IN MM.
2. ALL DIMENSIONS ARE REFERED FROM OUTSIDE.
3. ALL DIMENSIONS ARE TO BE REFERED ON SITE BEFORE FABRICATION.

LEGEND:
 (X) RETAIL MARK NO.
 (R) REFER SHEET NO.
 1. FEEL. -- FINISHED FLOOR LEVEL.
 2. S.F.L. -- STRUCTURAL FLOOR LEVEL.
 3. (R) -- REVERSED DETAIL.

NO.	DATE	REVISION SUBJECT TO APPROVAL/COMMENT
1	28/8/2023	ISSUED

JOB NO. : J-6533

PROJECT : PROPOSED RESIDENTIAL DEVELOPMENT AT N.K.L.L. 65442 YIN PING ROAD KOWLOON

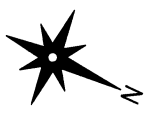
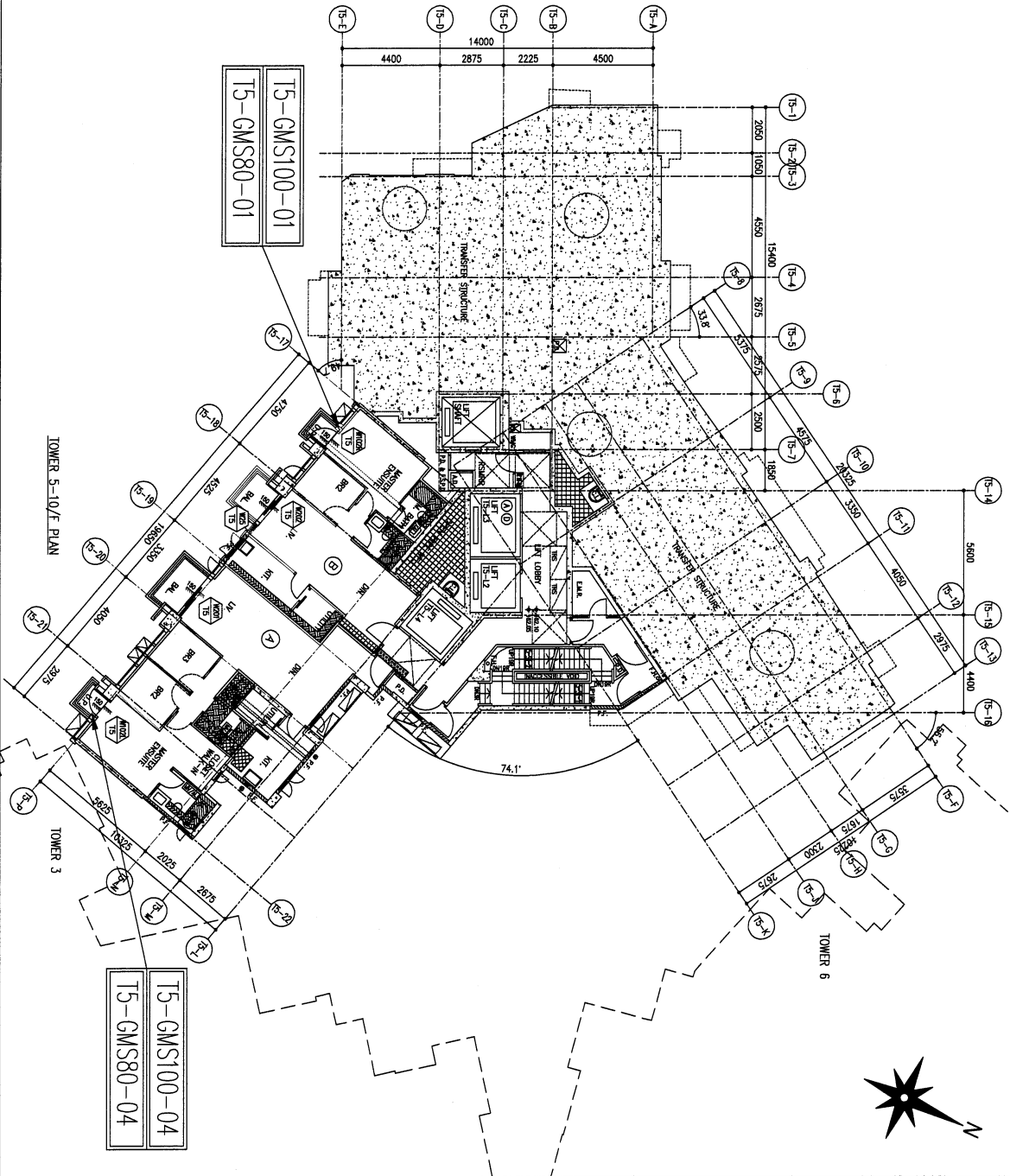
TITLE : 6/F TO 9/F LAYOUT PLAN FOR CURTAIN WALL AT TOWER 5

DATE : 29-MAR-21 SCALE : 1:80 (A1)

DRAWN BY : LHR CHECKED BY :

美特經貿有限公司
 MTRD AUTHORIZED PARTICIPATING LTD.
 610 Cheung Yee Road, Kowloon
 Tel: 23488211-4 Fax: (852) 27277856
 PING NO. : 6533-SD-W-L7052 REV. : A

T5後裝窗-企鐵通派位圖



B.O. REF.:

CLIENT : SHIMAO GROUP HOLDINGS LIMITED

ARCHITECT : WONG TUNG & PARTNERS LIMITED

MAIN CONTRACTOR : 協興建築有限公司 HIP HING CONSTRUCTION CO LTD

STRUCTURAL ENGINEER : C.M. WONG & ASSOCIATES LTD 黃志輝建築工程師有限公司

FAÇADE CONSULTANT : MENHARDT

NOTE :
 1. DIMENSIONS ARE IN MM.
 2. ALL DIMENSIONS ARE VIEWED FROM OUTSIDE.
 3. ALL DIMENSIONS TO BE VIEWED ON SITE.
 4. BEFORE FABRICATION.

LEGEND :
 (X) DETAIL MARK NO.
 (S) REFER SHEET NO.
 1. FEEL.—FINISHED FLOOR LEVEL.
 2. SEL.—STRUCTURAL FLOOR LEVEL.
 3. (R)—REVERSED METAL.

NO.	DATE	REVISION SUBJECT TO MODIFICATION
1	28/A/2020	REVISION SUBJECT TO MODIFICATION
2		
3		

JOB NO. : J-853

PROJECT : PROPOSED RESIDENTIAL DEVELOPMENT AT N.K.L.L. 6542 YIN PING ROAD KOWLOON

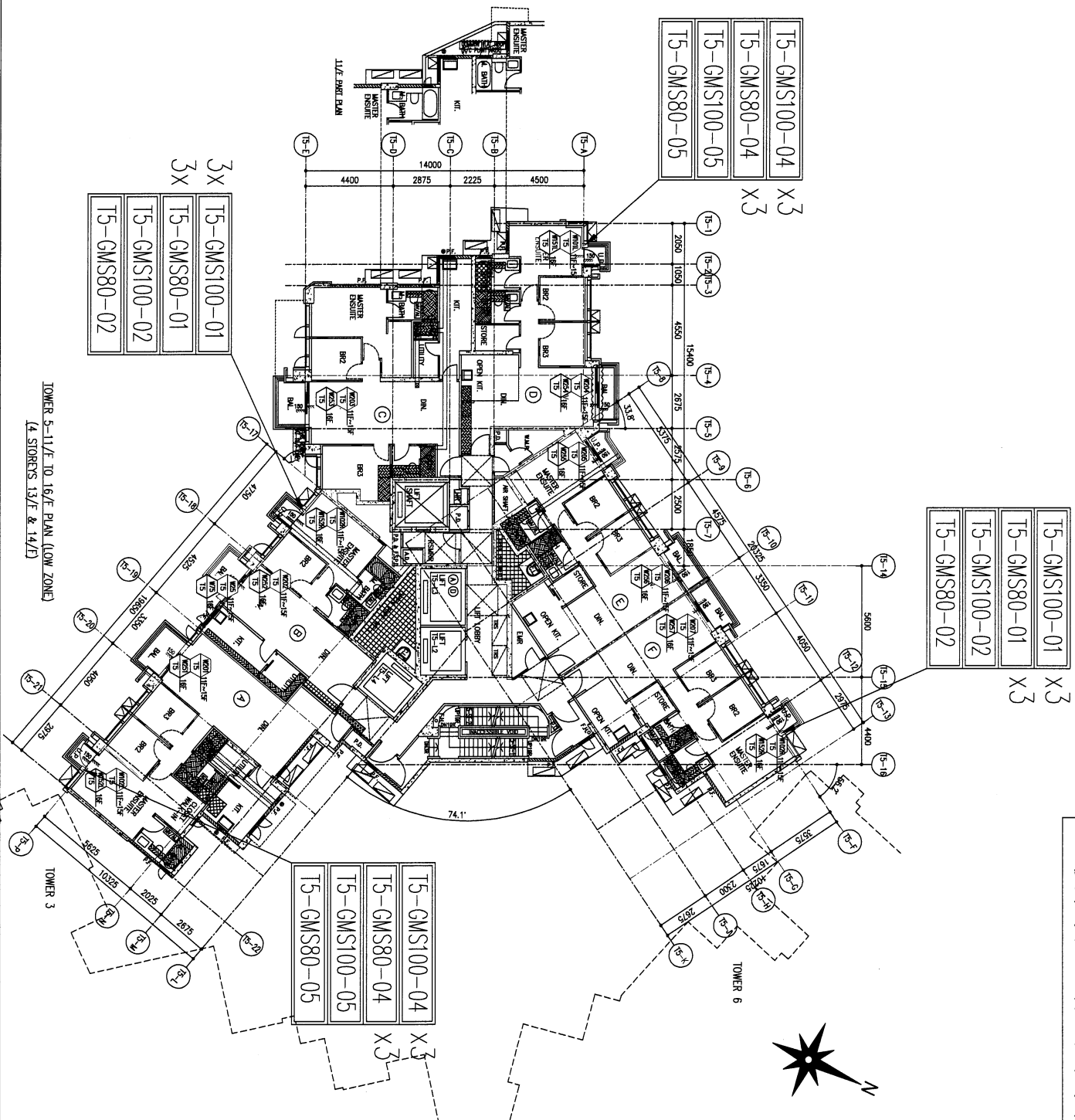
TITLE : 10/F LAYOUT PLAN FOR CURTAIN WALL AT TOWER 5

DATE : 29-MAR-21 SCALE : 1:80 (A1)

DRAWN BY : LHR CHECKED BY :


美特鋁質有限公司
 MEI TIN TIN CO., LTD.
 ALUMINIUM FABRICATOR
 Unit 6-8, Sai Yee Industrial Estate, 1/F
 610 Cheung Ling Road, Kowloon
 Tel: (852) 27777858 Fax: (852) 27777858
 PING NO. : J853-SD-W-17053 REV. : A

T5後裝窗-企鐵通派位圖



TOWER 5-11/F TO 16/F PLAN (LOW ZONE)
(4 STOREYS 13/F & 14/F)

B.O. REF.:

CLIENT :
SHIMAO GROUP HOLDINGS LIMITED

ARCHITECT :
WTF
WORKS TIME & MATTERS LIMITED
ARCHITECTS & PLANNERS

MAIN CONTRACTOR :
怡興建築有限公司
HP PING CONSTRUCTION CO LTD

STRUCTURAL ENGINEER :
GMA
C M WONG & ASSOCIATES LTD
黃志輝建築工程顧問有限公司

FAÇADE CONSULTANT :
MEIN-HARDT

NOTE :
1. ALL DIMENSIONS ARE IN mm.
2. ALL DIMENSIONS ARE VERIFIED FROM OUTSIDE.
3. ALL DIMENSIONS TO BE VERIFIED ON SITE BEFORE FABRICATION.

LEGEND :
① - DETAIL MARK NO.
② - REFER SHEET NO.
1. FEEL. - FINISHED FLOOR LEVEL.
2. S.F.L. - STRUCTURAL FLOOR LEVEL.
3. Ⓜ - REVERSED METAL

NO.	DATE	REVISION	REVISION SUBJECT TO MODIFICATION
A	16/12/2021	ISSUED	REVISION SUBJECT TO MODIFICATION
B	29/A/2022	REVISION	REVISION SUBJECT TO MODIFICATION

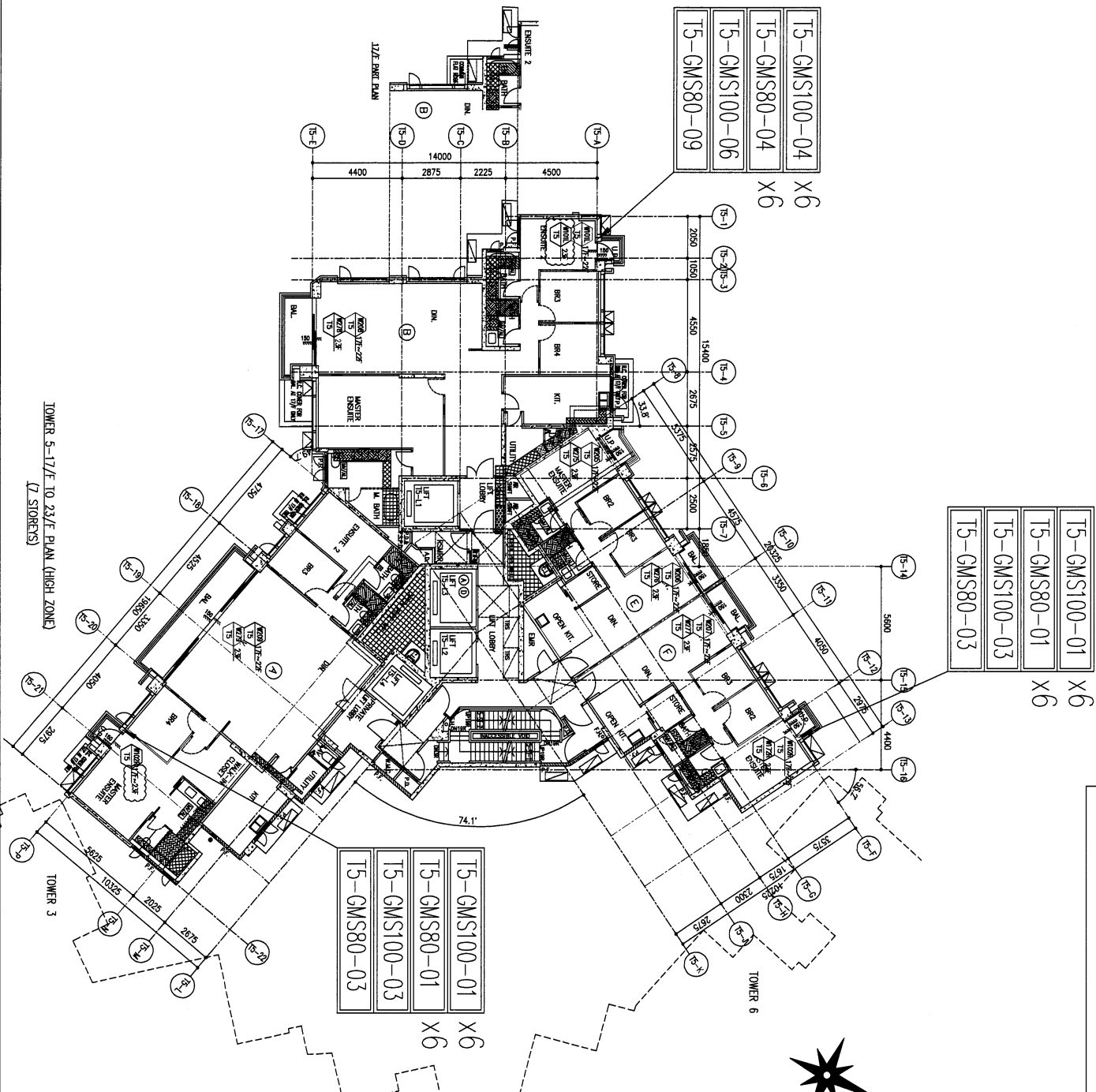
JOB NO. : J-8533
PROJECT : PROPOSED RESIDENTIAL DEVELOPMENT AT N.K.L.L. 6542 YIN PING ROAD KOWLOON

TITLE : 11/F TO 16/F LAYOUT PLAN FOR CURTAIN WALL AT TOWER 5

DATE : 29-MAR-21 SCALE : 1:80 (A1)
DRAWN BY : LHR CHECKED BY :
SHIMAO GROUP HOLDINGS LIMITED
610 Chee Kwoon Road, Kowloon
Tel: (852) 27727866 Fax: (852) 27727866
DING NO. : J853-SD-W-17054

REV. : B

T5後裝窗-企鐵通派位圖



T5-GMS100-01 X6
 T5-GMS80-01 X6
 T5-GMS100-03
 T5-GMS80-03

T5-GMS100-04 X6
 T5-GMS80-04 X6
 T5-GMS100-06
 T5-GMS80-09

T5-GMS100-01 X6
 T5-GMS80-01 X6
 T5-GMS100-03
 T5-GMS80-03

TOWER 5-17/F TO 23/F PLAN (HIGH ZONE)
 [7 STOREYS]

TOWER 3

TOWER 6



B.A. REF.:

CLIENT : SHIMAO GROUP HOLDINGS LIMITED

ARCHITECT : YONGE TUNG & PARTNERS LIMITED

MAIN CONTRACTOR : 協興建築有限公司
 HIP HING CONSTRUCTION CO LTD

STRUCTURAL ENGINEER : C M WONG & ASSOCIATES LTD
 黃志輝建築工程師有限公司

PROJECT CONSULTANT : MENHARDT

NOTE:
 1. ALL DIMENSIONS ARE IN MM.
 2. ALL ELEVATIONS ARE VIEWED FROM OUTSIDE.
 3. ALL DIMENSIONS TO BE VIEWED ON SITE BEFORE FABRICATION.

LEGEND:
 (X1) DETAIL MARK NO.
 (S00) REFER SHEET NO.
 1. FEEL --- FINISHED FLOOR LEVEL
 2. SFL --- STRUCTURAL FLOOR LEVEL
 3. --- REVERSED DETAIL

NO.	DATE	REVISION SUBJECT TO MODIFICATION	BY
1	16/12/2021	REVISION SUBJECT TO MODIFICATION	HR
2	26/6/2022	REVISION SUBJECT TO MODIFICATION	HR

JOB NO. : J-853
 PROJECT : PROPOSED RESIDENTIAL DEVELOPMENT AT N.K.L.L. 65#42 YIN PING ROAD KOWLOON

TITLE : 17/F TO 23/F LAYOUT PLAN FOR CURTAIN WALL AT TOWER 5

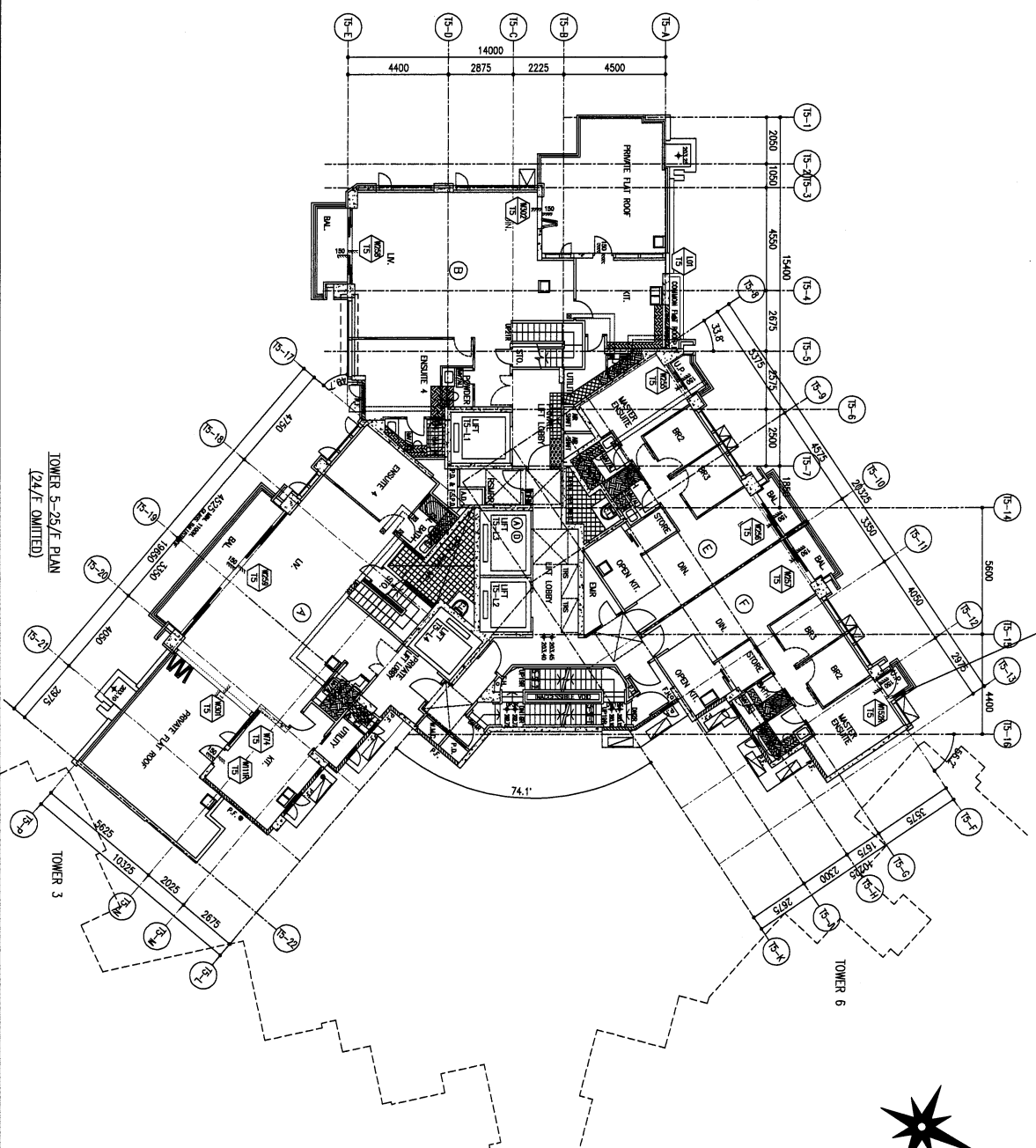
DATE : 29-MAR-21 SCALE : 1:80 (A1)

DRAWN BY : LHR CHECKED BY :
 DATE : 29-MAR-21 SCALE : 1:80 (A1)

美特鋁業有限公司
 METAL ALUMINIUM FABRICATORS LTD.
 670 Cheung King Road, Kowloon
 Tel: 24887111-4 Fax: (852) 27277866
 DING NO. : J853-SD-W-17055 REV. : B

T5後裝窗-企鐵通派位圖

15-GMS100-02
15-GMS80-02



TOWER 5-25/F PLAN
(24/F OMITTED)

TOWER 3

TOWER 6

NOTE:
1. ALL DIMENSIONS ARE IN MM.
2. ALL ELEVATIONS ARE VIEWED FROM OUTSIDE.
3. ALL DIMENSIONS TO BE VERIFIED ON SITE BEFORE FABRICATION.

LEGEND:
 (X1) --- DETAIL MARK NO.
 (S00) --- REFER SHEET NO.
 1. E.F.L. --- FINISHED FLOOR LEVEL
 2. S.F.L. --- STRUCTURAL FLOOR LEVEL
 3. --- REVERSED DETAIL

CLIENT :
SHIMAO GROUP HOLDINGS LIMITED

ARCHITECT :
YONG TUNG & PARTNERS LIMITED

MAIN CONTRACTOR :
協興建築有限公司
HYP HING CONSTRUCTION CO LTD

STRUCTURAL ENGINEER :
C M WONG & ASSOCIATES LTD
黃志輝建築工程顧問有限公司

FAÇADE CONSULTANT:
MENHARDT

DATE : 22-APR-21 **SCALE :** 1:80 (A1)

DRAWN BY : LHR **CHECKED BY :**

JOB NO. : J-8533

PROJECT : PROPOSED RESIDENTIAL DEVELOPMENT AT N.K.I.L. 65442 YIN PING ROAD KOWLOON

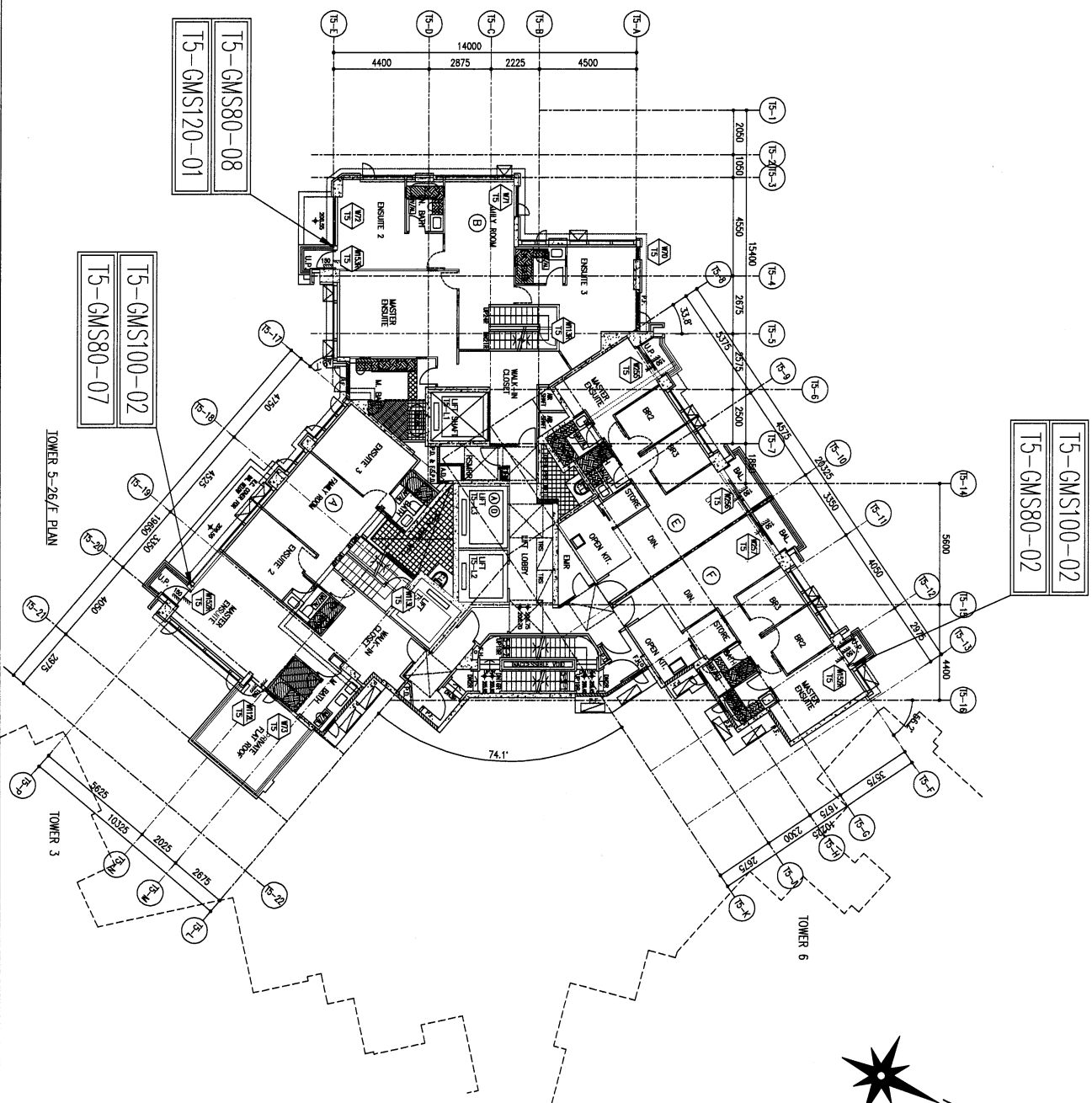
TITLE : 25/F LAYOUT PLAN FOR CURTAIN WALL AT TOWER 5

MEITOO ARCHITECTURE PRACTICE LTD.
Units 6-8, 8/F, Seung Yee Building, 177
670 Cho Yee Ling Road, Kowloon
Tel: 23488711-4 Fax: (852) 27271866

MEH 美特鋁質有限公司
INC. NO.: J853-SD-W-17056

NO.	DATE	REVISION SUBJECT TO REVISION/COMMENT
1	26/4/2021	ISSUED SUBJECT TO APPROVAL/COMMENT

T5後裝窗-企鐵通派位圖



T5-GMS100-02
T5-GMS80-02

T5-GMS80-08
T5-GMS120-01

T5-GMS100-07
T5-GMS80-07

TOWER 5-26/E PLAN

TOWER 3

TOWER 6



B.D. REF :

CLIENT :

SHIMAO GROUP HOLDINGS LIMITED

ARCHITECT :



MAIN CONTRACTOR :

建業建築有限公司
HIP HING CONSTRUCTION CO LTD

STRUCTURAL ENGINEER :

C M WONG & ASSOCIATES LTD
黃志強建築工程師有限公司

FAÇADE CONSULTANT :



NOTE :
1. ALL DIMENSIONS ARE IN mm.
2. ALL DIMENSIONS ARE MARKED FROM OUTSIDE BEFORE FABRICATION.
3. ALL DIMENSIONS TO BE CHECKED ON SITE.
LEGEND :
① DETAIL MARK NO.
② REFER SHEET NO.
1. F.F.L.--FINISHED FLOOR LEVEL.
2. S.F.L.--STRUCTURAL FLOOR LEVEL.
3. Ⓡ--REVERSED DETAIL.

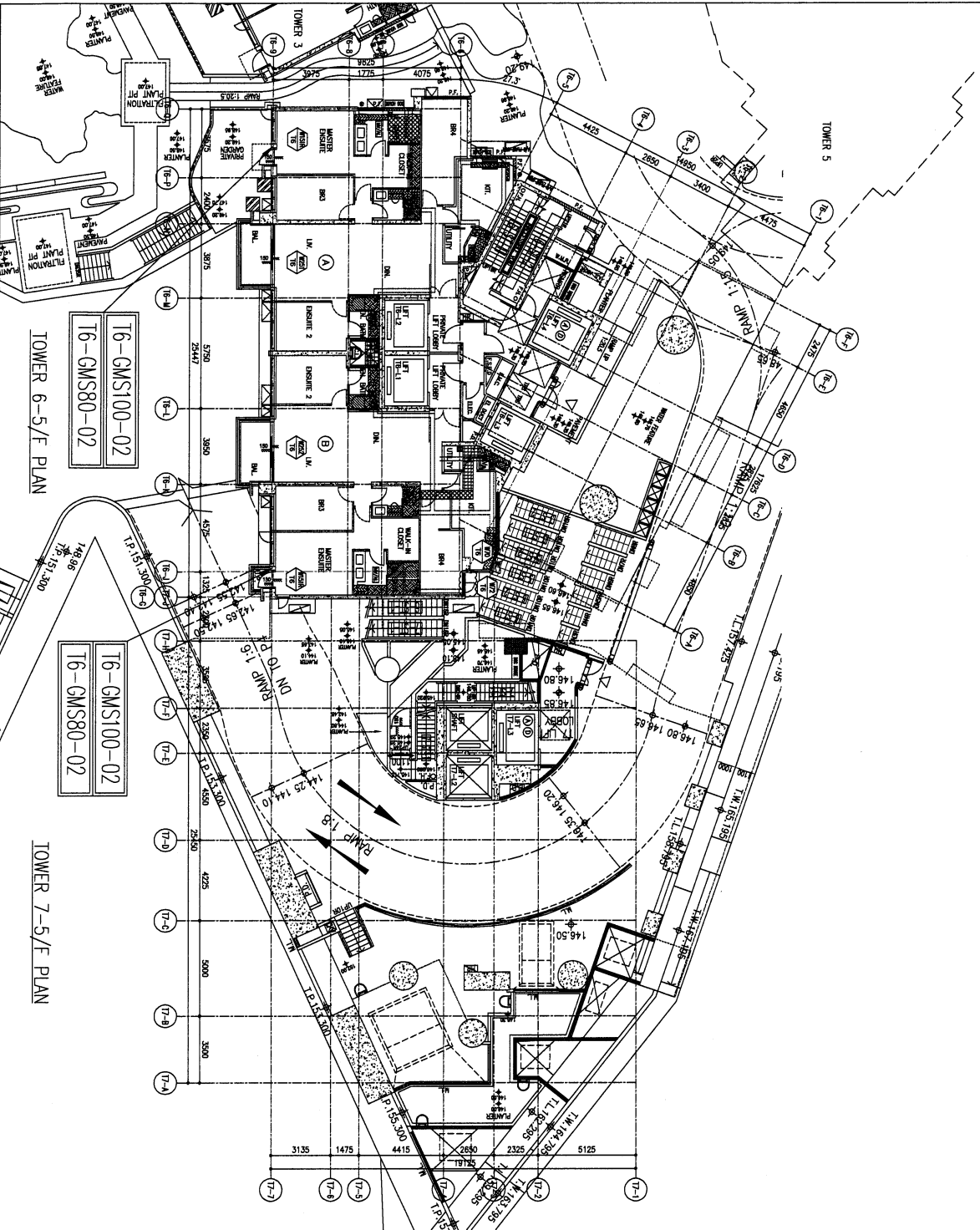
NO.	REV.	DATE	REVISION
1	20/07/2021	REVISION SUBMITTED TO ARCHITECT	ISSUED
2			
3			

JOB NO. : J-8533
PROJECT : [REDACTED] RESIDENTIAL DEVELOPMENT AT N.K.I.L. 65442 YIN PING ROAD KOWLOON

TITLE : 26/F LAYOUT PLAN FOR CURTAIN WALL AT TOWER 5
DATE : 22-APR-21 SCALE : 1:80 (A1)
DRAWN BY : LHR CHECKED BY :
DATE : 22-APR-21

美特經貿有限公司
M.T. INTERNATIONAL TRADING COMPANY LTD.
Unit 5-8, 5/F, S.T. MALL, Luk Keng Street, Kwun Tong, Kowloon
610 Cheung Kwan Road, Kowloon
Tel: 23489211-4 Fax: (852) 27272586
PNG. NO. : 4853-SD-W-1-P057 REV. : A

T6,7後裝窗-企鐵通派位置圖



B.O. REF. :

CLIENT :
SHIMAO GROUP
HOLDINGS LIMITED

ARCHITECT :
WONG TUNG & PARTNERS
ARCHITECTS & PLANNERS



MAIN CONTRACTOR :
怡興建築有限公司
HIP HING CONSTRUCTION CO LTD

STRUCTURAL ENGINEER :
CMA
C.M. WONG & ASSOCIATES LTD
黃志輝建築工程師有限公司

FAÇADE CONSULTANT:
MENHARDT

NOTE :
1. ALL DIMENSIONS ARE IN MM.
2. ALL DIMENSIONS ARE VIEWED FROM OUTSIDE.
3. ALL DIMENSIONS TO BE VERIFIED ON SITE BEFORE FABRICATION.

LEGEND :

- (X1) DETAIL MARK NO.
- (S20) REFER SHEET NO.
- 1. FEEL. --- FINISHED FLOOR LEVEL
- 2. SEL. --- STRUCTURAL FLOOR LEVEL
- 3. (R) --- REVERSED DETAIL

NO.	DATE	REVISION	BY
A	16/12/2023	REVISION SUBJECT TO APPROVAL/COMMENT	LHR
B	28/01/2024	REVISION SUBJECT TO APPROVAL/COMMENT	LHR

JOB NO. : J-8533
PROJECT : PROPOSED RESIDENTIAL DEVELOPMENT AT N.K.L.L. 65442 YIN PING ROAD KOWLOON

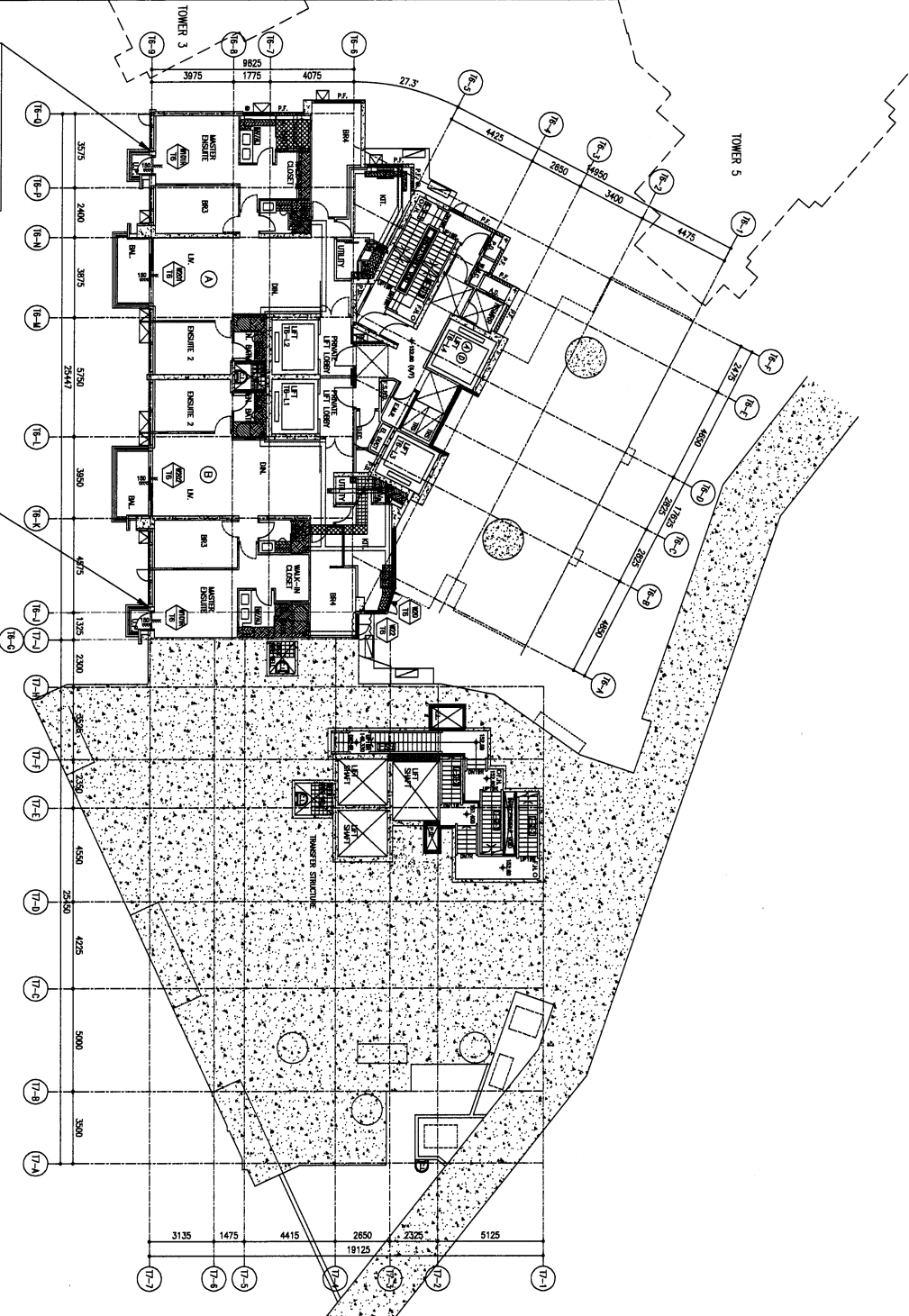
TITLE : 5/F LAYOUT PLAN FOR CURTAIN WALL AT TOWER 6 & 7

DATE : 14-APR-21
SCALE : 1:80 (A1)

DRAWN BY : LHR
CHECKED BY :

UNITED METAL INDUSTRY CORPORATION
Units 6-8, Sunny Industrial Centre, 7/F
610 Chee Yee Ling Road, Kowloon
Tel: (852) 27277856 Fax: (852) 27277856
INC. NO. : J853-SD-W-17061 REV. : B

T6,7後裝窗-企鐵通派位圖



T6-GMS100-01
T6-GMS80-01

TOWER 6-6/F PLAN

T6-GMS100-01
T6-GMS80-01

TOWER 7-6/F PLAN

RA. REF. :

CLIENT :
SHIMAO GROUP HOLDINGS LIMITED

ARCHITECT :
WONG TUNG & PARTNERS LIMITED
ARCHITECTS & PLANNERS

MAIN CONTRACTOR :
德美建築有限公司
HP HING CONSTRUCTION CO LTD

STRUCTURAL ENGINEER :
C M WONG & ASSOCIATES LTD
黃志輝建築工程師有限公司

FAÇADE CONSULTANT:
MEYERHARDT

NOTE:
1. ALL DIMENSIONS ARE IN MM.
2. ALL DIMENSIONS ARE SHOWN FROM OUTSIDE.
3. ALL DIMENSIONS TO BE VERIFIED ON SITE BEFORE FABRICATION.

LEGEND:
 (X) DETAIL MARK NO.
 (S) REFER SHEET NO.
 1. FEEL. -- FINISHED FLOOR LEVEL.
 2. SFL. -- STRUCTURAL FLOOR LEVEL.
 3. (R) REVERSED DETAIL.

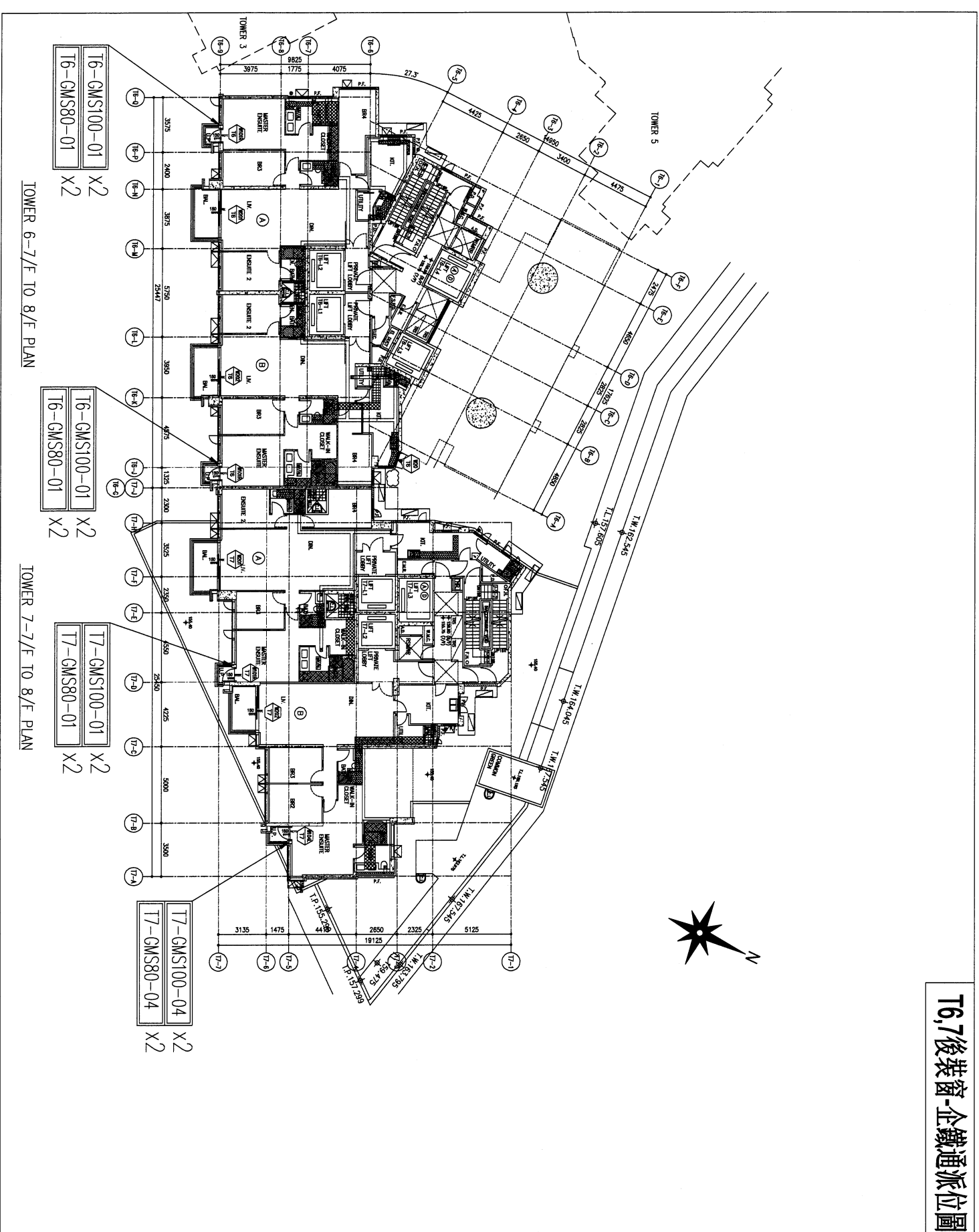
NO.	DATE	REVISION SUBJECT TO MODIFICATION	BY
1	16/12/2021	REVISION SUBJECT TO MODIFICATION	WONG
2	20/01/2022	REVISION SUBJECT TO MODIFICATION	WONG

JOB NO. : J-8533
 PROJECT : PROPOSED RESIDENTIAL DEVELOPMENT AT N.K.I.L. 65442 YIN PING ROAD KOWLOON

TITLE :
6/F LAYOUT PLAN FOR CURTAIN WALL AT TOWER 6 & 7

DATE : 14-APR-21 SCALE : 1:80 (A1)
 DRAWN BY : LHR CHECKED BY :
美特銘實有限公司
 MEI TAI KONG ARCHITECTURE PRACTICE LTD.
 610 Cheung Kwan Road, Kowloon
 Tel: 23489711-4 Fax: (852) 27277866
 PRC NO. : 4553-SD-W-17062 REV. : B

T6,7後裝窗-企鐵通派位圖



DB, REF :

CLIENT :
SHIMAO GROUP HOLDINGS LIMITED

ARCHITECT :
WONG TUNG & PARTNERS LIMITED
 ARCHITECTS & PLANNERS

MAIN CONTRACTOR :
德美建築有限公司
HIP PING CONSTRUCTION CO LTD

STRUCTURAL ENGINEER :
CMA
C M WONG & ASSOCIATES LTD
 黃志輝建築工程師有限公司

FAÇADE CONSULTANT:
MEINHARDT

NOTE:
 1. ALL DIMENSIONS ARE IN MM.
 2. ALL ELEVATIONS ARE VIEWED FROM OUTSIDE.
 3. ALL DIMENSIONS TO BE MARKED ON SITE BEFORE FABRICATION.

LEGEND:
 (X) DETAIL WORK NO.
 (00) REFER SHEET NO.
 1. F.F.L. — FINISHED FLOOR LEVEL.
 2. S.F.L. — STRUCTURAL FLOOR LEVEL.
 3. (R) — REVERSED DETAIL.

NO.	DATE	REVISION	REVISION SUBJECT TO APPROVEMENT	DATE
A	16/12/2021	REVISION SUBJECT TO APPROVEMENT		
B	16/12/2021	REVISION SUBJECT TO APPROVEMENT		

JOB NO. : J-853
 PROJECT : PROPOSED RESIDENTIAL DEVELOPMENT AT N.K.I.L. 6542 YIN PING ROAD KOWLOON

TITLE : 7/F TO 8/F LAYOUT PLAN FOR CURTAIN WALL AT TOWER 6 & 7

DATE : 14-APR-21 SCALE : 1:50 (A1)
 DRAWN BY : LHR CHECKED BY :
美特鋁質有限公司
 美特鋁質有限公司
 1111 ALUMINIUM REVISION CONTROL SYSTEM
 610 Chee Kwo Ling Road, Kowloon, H.K.
 Tel: 23482111-4 Fax: (852) 27271865

PMC NO. : J853-SD-W-LP063 REV. : B

TOWER 6-7/F TO 8/F PLAN

TOWER 7-7/F TO 8/F PLAN

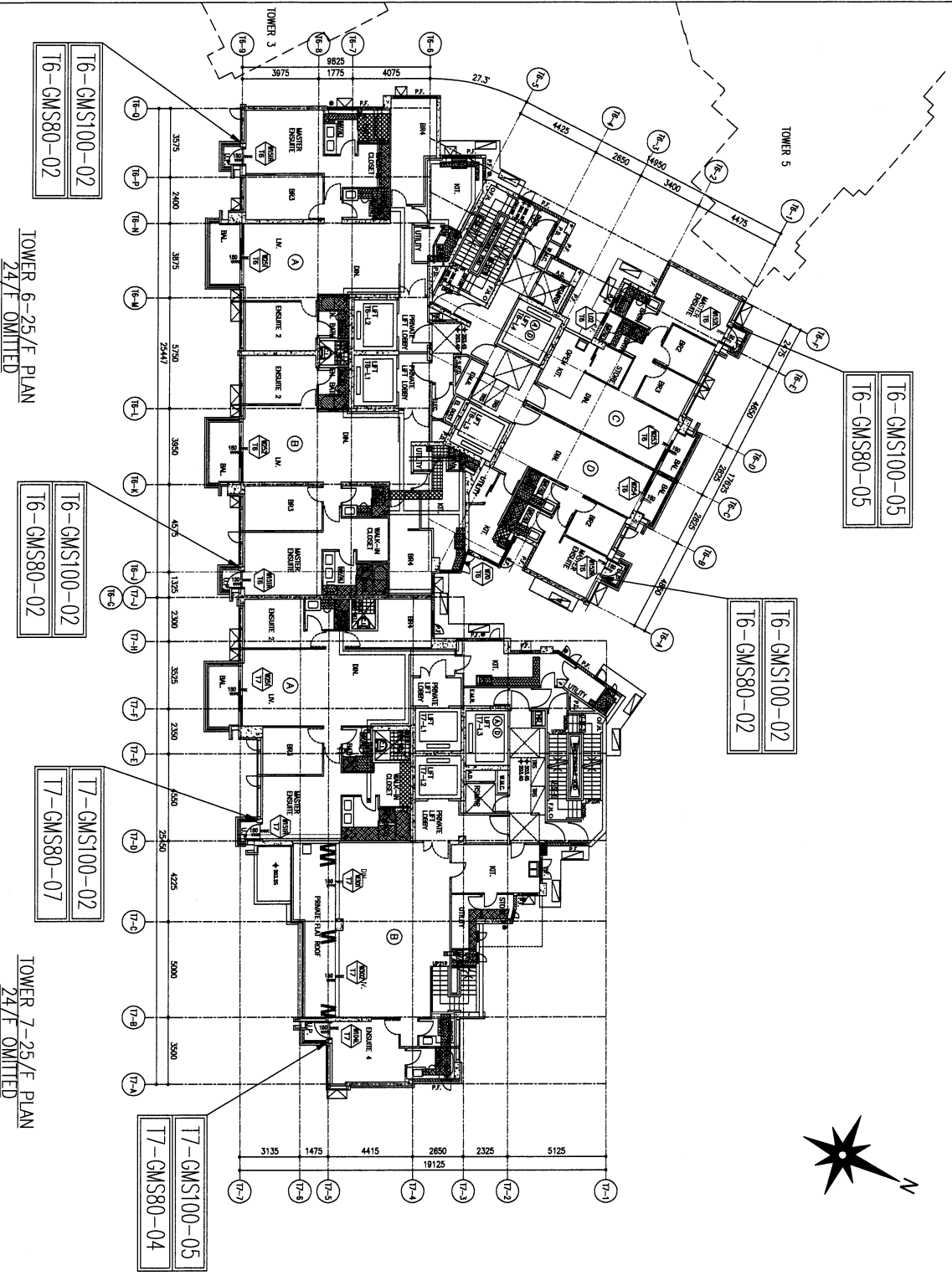
T6-GMS100-01 X2
 T6-GMS80-01 X2

T6-GMS100-01 X2
 T6-GMS80-01 X2

T7-GMS100-01 X2
 T7-GMS80-01 X2

T7-GMS100-04 X2
 T7-GMS80-04 X2

T6,7後裝窗-企鐵通派位圖



T6-GMS100-02
T6-GMS80-02

TOWER 6-25/F PLAN
24/F OMITTED

T6-GMS100-02
T6-GMS80-02

T7-GMS100-02
T7-GMS80-07

TOWER 7-25/F PLAN
24/F OMITTED

T7-GMS100-05
T7-GMS80-04

T6-GMS100-05
T6-GMS80-05

T6-GMS100-02
T6-GMS80-02



B.O. REF :

CLIENT :

SHIMAO GROUP
HOLDINGS LIMITED

ARCHITECT :



MAIN CONTRIBUTOR :

怡美建築有限公司
HIP HING CONSTRUCTION CO LTD

STRUCTURAL ENGINEER :

C M WONG & ASSOCIATES LTD
黃志輝建築工程師有限公司

FAÇADE CONSULTANT :



- NOTE :
1. DIMENSIONS ARE IN mm.
 2. ALL DIMENSIONS ARE MARKED FROM OUTSIDE.
 3. ALL DIMENSIONS TO BE VERIFIED ON SITE BEFORE FABRICATION.
- LEGEND :
- ① DETAIL MARK NO.
 - ② REFER SHEET NO.
 - 1. F.F.L.--FINISHED FLOOR LEVEL.
 - 2. S.F.L.--STRUCTURAL FLOOR LEVEL.
 - 3. Ⓜ --REVERSED DETAIL.

NO.	DATE	REVISION SUBJECT TO MODIFICATION	BY
B	16/12/2021	REVISION SUBJECT TO MODIFICATION	WSP
A	20/6/2021	REVISION SUBJECT TO MODIFICATION	WSP
1		ISSUED	WSP

JOB NO. : J-853

PROJECT : PROPOSED RESIDENTIAL DEVELOPMENT AT N.K.I.L. 6542 YIN PING ROAD KOWLOON

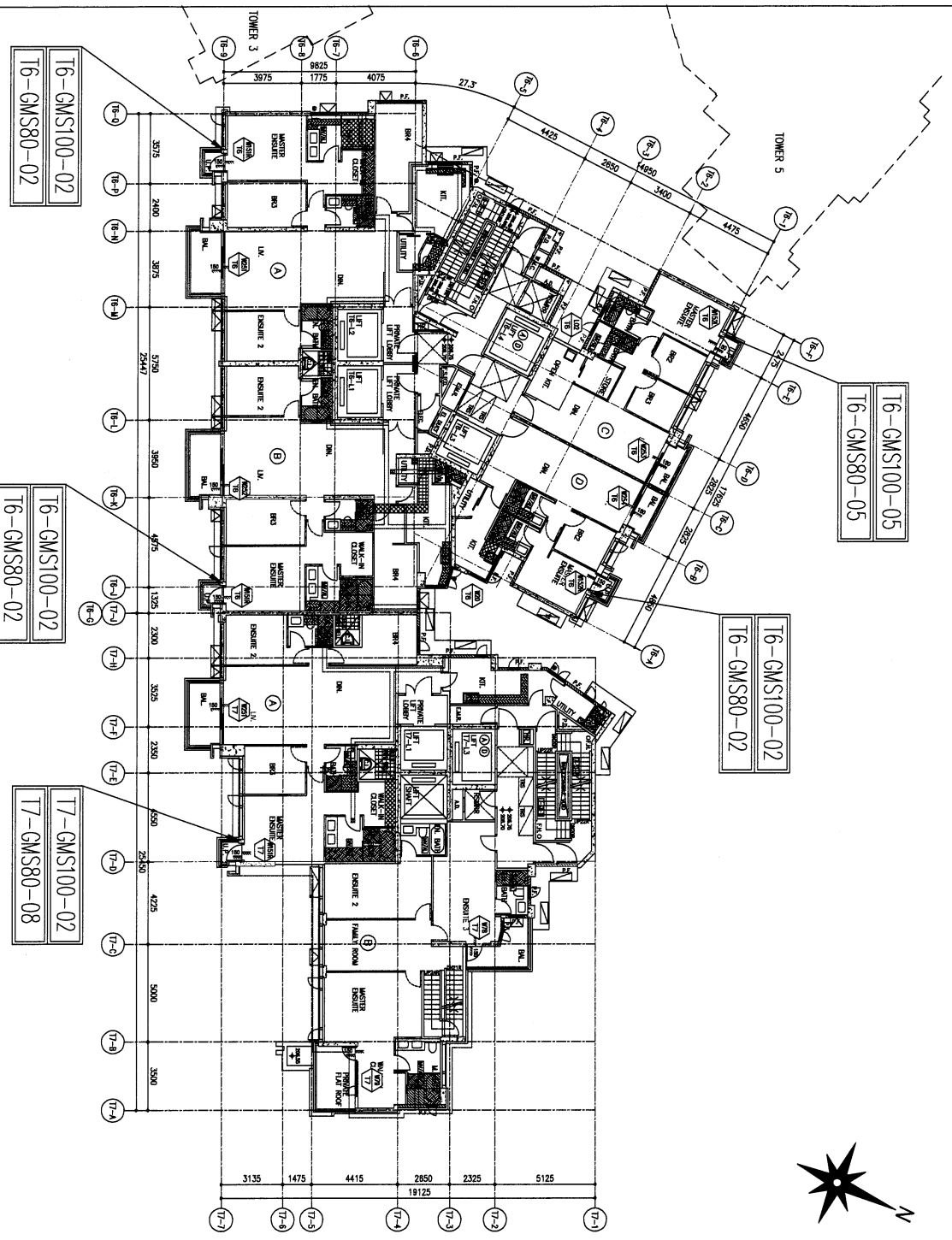
TITLE : 25/F LAYOUT PLAN FOR CURTAIN WALL AT TOWER 6 & 7

DATE : 22-APR-21 SCALE : 1:90 (A1)

DRAWN BY : LHR CHECKED BY :

美特鋸寶有限公司
 Mei Tin Tin Investment Limited
 610 Cheung Kwan Road, Kowloon
 Tel: 23489211-4 Fax: (852) 2727856
 DING NO. : J853-SP-W-1-P066 RFL : B

T6,7後裝窗-企鐵通派位圖



TOWER 6-26/F PLAN

TOWER 7-26/F PLAN

T6-GMS100-02
T6-GMS80-02

T6-GMS100-05
T6-GMS80-05

T6-GMS100-02
T6-GMS80-02

T6-GMS100-02
T6-GMS80-02

T7-GMS100-02
T7-GMS80-08



B.O. REF. :

CLIENT :
SHIMAO GROUP HOLDINGS LIMITED

ARCHITECT :
WONG TUNG & PARTNERS LIMITED
ARCHITECTS & PLANNERS

MAIN CONTRACTOR :
德興建築有限公司
HIP PING CONSTRUCTION CO LTD

STRUCTURAL ENGINEER :
C.M. WONG & ASSOCIATES LTD
黃志輝建築工程師有限公司

FAÇADE CONSULTANT :
MEINHARDT

NOTE :
1. ALL DIMENSIONS ARE IN MM.
2. ALL DIMENSIONS ARE VIEWED FROM OUTSIDE.
3. ALL DIMENSIONS TO BE VERIFIED ON SITE BEFORE FABRICATION.

LEGEND :

(X) DETAIL MARK NO.
(SD) REFER SHEET NO.
1. F.F.L. — FINISHED FLOOR LEVEL.
2. S.F.L. — STRUCTURAL FLOOR LEVEL.
3. (R) — REVERSED DETAIL.

NO.	DATE	REVISION	REVISION SUBJECT TO AMENDMENT	DATE
A	26/4/2020	REVISION	SUBJECT TO AMENDMENT	
B	16/12/2020	REVISION	SUBJECT TO AMENDMENT	

JOB NO. : J-853
PROJECT : PROPOSED RESIDENTIAL DEVELOPMENT AT N.K.I.L. 65442 YIN PING ROAD KOWLOON

TITLE : 26/F LAYOUT PLAN FOR CURTAIN WALL AT TOWER 6 & 7

DATE : 22-APR-21 SCALE : 1:80 (A1)

DRAWN BY : LHR CHECKED BY :

美特鋁質有限公司
METAL ALUMINIUM
ALUMINIUM WINDOW SYSTEMS
610 Che Kwo Ling Road, Kowloon
Tel: 23498211-4 Fax: (852) 77277866
PMC NO.: J853-SD-W-LP066 REV.: B