

美特鋁質有限公司

MIDI ALUMINIUM FABRICATOR LTD.



工程指示 / 要求簡箋 ENGINEER INSTRUCTIONS(E.I.)

工程指示編號:	EI- 4893B	修改版本:	B
	HK- /		
工程編號:	J 853	工程名稱:	大窩坪 (延坪道)
收件人:	Maggie Lor	發件人:	Lai Sik Hung
工程項目:	T5-T7 後裝窗邊碰幕牆位置 鐵件生產 (先放行樣辦層)	日期:	04/08/2022

<input type="checkbox"/> 原合約工程包	<input type="checkbox"/> 原合約工程加 / 減賬 QT-	<input type="checkbox"/> 新工程報價 QT-
---------------------------------	--	------------------------------------

信件批核號碼/圖紙參考編號:	批核模具圖紙編號:
客戶指示附件:	管理內部批簽署:

<input type="checkbox"/> 初步鋁料 B.M.	<input type="checkbox"/> 加工拆圖, 然後生產	<input type="checkbox"/> 尺寸表
<input type="checkbox"/> 正式鋁料 B.M.	<input type="checkbox"/> 技術上資料/指示	<input type="checkbox"/> 報價
<input type="checkbox"/> 配件 B.M.	<input type="checkbox"/> 樣辦或貨品說明書	<input type="checkbox"/> 分判合約
<input type="checkbox"/> 其他:		

內容: 修訂B: 先放行樣辦層(見附件資料) 共8件  
修訂A: 修改數量及派位圖


完成上列要求日期: 11/08/2022

國內

<input type="checkbox"/> 生產技術總監	<input type="checkbox"/> 連附件	<input type="checkbox"/> 技術部	<input type="checkbox"/> 連附件	<input type="checkbox"/> 生產部	<input type="checkbox"/> 連附件
<input type="checkbox"/> 採購部	<input type="checkbox"/> 連附件	<input type="checkbox"/> 生產統籌部	<input type="checkbox"/> 連附件	<input type="checkbox"/> 報關組	<input type="checkbox"/> 連附件
<input type="checkbox"/> 質檢部	<input type="checkbox"/> 連附件	<input type="checkbox"/> 會計部	<input type="checkbox"/> 連附件	<input type="checkbox"/> 機械設計部	<input type="checkbox"/> 連附件
<input type="checkbox"/> 香港辦	<input type="checkbox"/> 連附件	<input type="checkbox"/> 其他:			

<input type="checkbox"/> 行政部	<input type="checkbox"/> 連附件	<input type="checkbox"/> 會計部	<input type="checkbox"/> 連附件	<input type="checkbox"/> 統籌部	<input type="checkbox"/> 連附件	<input type="checkbox"/> 工程部	<input type="checkbox"/> 連附件
<input checked="" type="checkbox"/> 採購部	<input checked="" type="checkbox"/> 連附件	<input type="checkbox"/> QS部	<input type="checkbox"/> 連附件	<input type="checkbox"/> 地盤管理	<input type="checkbox"/> 連附件	<input type="checkbox"/> 維修部	<input type="checkbox"/> 連附件

*發件人簽署:	316	*組別成員批核簽署:	Wan
傳遞編號:		項目經理簽署:	Wan 4/8/2022

 美特鋁質有限公司 MIDI Aluminium Fabricator Ltd.		工程號:	J853	計算:	LHR	日期:	2022.07.14	送呈:				
BM編號:		地盤名稱:	錦上路/延平道	核對:		日期:		副本:				
		項目類別:	T5,T6,T7座后裝窗地盤用鐵件			修改:	A-20220720	總重量(kg):	17373.1			
序號	修改標示	配件圖號	物料編號	配件名稱	顏色	實用	後備	總數	單位	單件重量		備註
										KG	KG	
1		J853-IW-ASS1-01	T5-GMS100-01	100*100*8通+100*65*6角組裝件	熱浸鋅	23	0	23	件	75.31	1732.03	
2			T5-GMS100-02	100*100*8通+100*65*6角組裝件	熱浸鋅	6	0	6	件	79.66	477.98	
3			T5-GMS100-03	100*100*8通+100*65*6角組裝件	熱浸鋅	2	0	2	件	82.57	165.14	
4			T6-GMS100-01	100*100*8通+100*65*6角組裝件	熱浸鋅	38	0	38	件	75.31	2861.61	
5			T6-GMS100-02	100*100*8通+100*65*6角組裝件	熱浸鋅	11	0	11	件	79.66	876.29	
6			T6-GMS100-03	100*100*8通+100*65*6角組裝件	熱浸鋅	3	0	3	件	82.57	247.70	
7			T7-GMS100-01	100*100*8通+100*65*6角組裝件	熱浸鋅	13	0	13	件	75.31	978.97	
8			T7-GMS100-02	100*100*8通+100*65*6角組裝件	熱浸鋅	3	0	3	件	79.66	238.99	
9			T7-GMS100-03	100*100*8通+100*65*6角組裝件	熱浸鋅	1	0	1	件	82.57	82.57	
10		J853-IW-ASS1-02	T5-GMS100-04	100*100*8通+100*65*6角組裝件	熱浸鋅	17	0	17	件	75.31	1280.19	
11			T5-GMS100-05	100*100*8通+100*65*6角組裝件	熱浸鋅	3	0	3	件	79.66	238.99	
12			T5-GMS100-06	100*100*8通+100*65*6角組裝件	熱浸鋅	1	0	1	件	82.57	82.57	
13			T6-GMS100-04	100*100*8通+100*65*6角組裝件	熱浸鋅	10	0	10	件	75.31	753.06	
14			T6-GMS100-05	100*100*8通+100*65*6角組裝件	熱浸鋅	3	0	3	件	79.66	238.99	
15			T6-GMS100-06	100*100*8通+100*65*6角組裝件	熱浸鋅	1	0	1	件	82.57	82.57	
16			T7-GMS100-04	100*100*8通+100*65*6角組裝件	熱浸鋅	13	0	13	件	75.31	978.97	
17			T7-GMS100-05	100*100*8通+100*65*6角組裝件	熱浸鋅	2	0	2	件	79.66	159.33	
18			T7-GMS100-06	100*100*8通+100*65*6角組裝件	熱浸鋅	1	0	1	件	82.57	82.57	
19		J853-IW-ASS1-03	T5-GMS80-01	100*100*8通+100*10巴組裝件	熱浸鋅	23	0	23	件	37.39	859.97	
20			T5-GMS80-02	100*100*8通+100*10巴組裝件	熱浸鋅	5	0	5	件	39.37	196.85	
21			T5-GMS80-03	100*100*8通+100*10巴組裝件	熱浸鋅	2	0	2	件	40.69	81.38	
22			T6-GMS80-01	100*100*8通+100*10巴組裝件	熱浸鋅	38	0	38	件	37.39	1420.82	
23			T6-GMS80-02	100*100*8通+100*10巴組裝件	熱浸鋅	11	0	11	件	39.37	433.07	
24			T6-GMS80-03	100*100*8通+100*10巴組裝件	熱浸鋅	3	0	3	件	40.69	122.07	
25			T7-GMS80-01	100*100*8通+100*10巴組裝件	熱浸鋅	13	0	13	件	37.39	486.07	
26	A-增加數量		T7-GMS80-02	100*100*8通+100*10巴組裝件	熱浸鋅	3	0	3	件	39.37	118.11	
27			T7-GMS80-03	100*100*8通+100*10巴組裝件	熱浸鋅	1	0	1	件	40.69	40.69	
28		J853-IW-ASS1-04	T5-GMS80-04	100*100*8通+100*10巴組裝件	熱浸鋅	17	0	17	件	37.39	635.63	
29			T5-GMS80-05	100*100*8通+100*10巴組裝件	熱浸鋅	3	0	3	件	39.37	118.11	
31			T6-GMS80-04	100*100*8通+100*10巴組裝件	熱浸鋅	10	0	10	件	37.39	373.90	
32			T6-GMS80-05	100*100*8通+100*10巴組裝件	熱浸鋅	3	0	3	件	39.37	118.11	
33			T6-GMS80-06	100*100*8通+100*10巴組裝件	熱浸鋅	1	0	1	件	40.69	40.69	
34	A-減少數量		T7-GMS80-04	100*100*8通+100*10巴組裝件	熱浸鋅	13	0	13	件	37.39	486.07	
35	A-增加數量		T7-GMS80-05	100*100*8通+100*10巴組裝件	熱浸鋅	2	0	2	件	39.37	78.74	
36			T7-GMS80-06	100*100*8通+100*10巴組裝件	熱浸鋅	1	0	1	件	40.69	40.69	
37			J853-IW-ASS1-05	T5-GMS80-07	100*100*8通+100*10巴組裝件	熱浸鋅	1	0	1	件	38.71	38.71
38		J853-IW-ASS1-06	T5-GMS80-08	100*100*8通+100*10巴組裝件	熱浸鋅	1	0	1	件	39.37	39.37	
39		J853-IW-ASS1-07	T5-GMS80-09	100*100*8通+100*10巴組裝件	熱浸鋅	1	0	1	件	38.05	38.05	
40	A-取消	J853-IW-ASS1-08	T7-GMS80-07	100*100*8通+100*10巴組裝件	熱浸鋅	0	0	0	件	36.73	0.00	
41	A-取消	J853-IW-ASS1-09	T7-GMS80-08	100*100*8通+100*10巴組裝件	熱浸鋅	0	0	0	件	38.05	0.00	
42		J853-CW-MS1-16	T5-GMS120-01	100*60*5通+60*110*60*5槽組裝件	熱浸鋅	1	0	1	件	47.53	47.53	
						總計	304	件		17373.13		

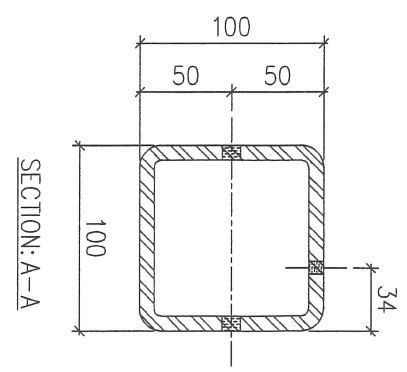
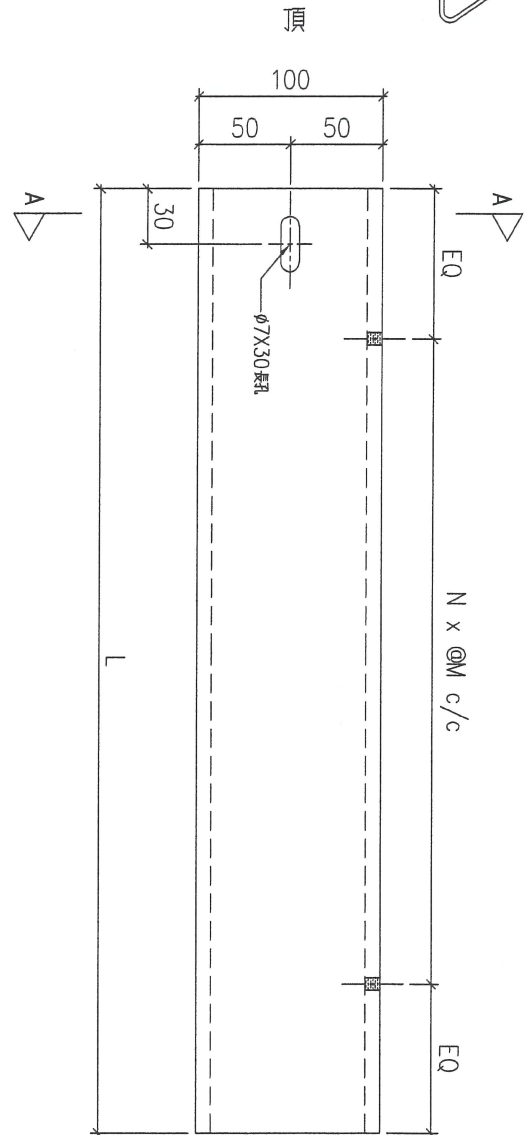
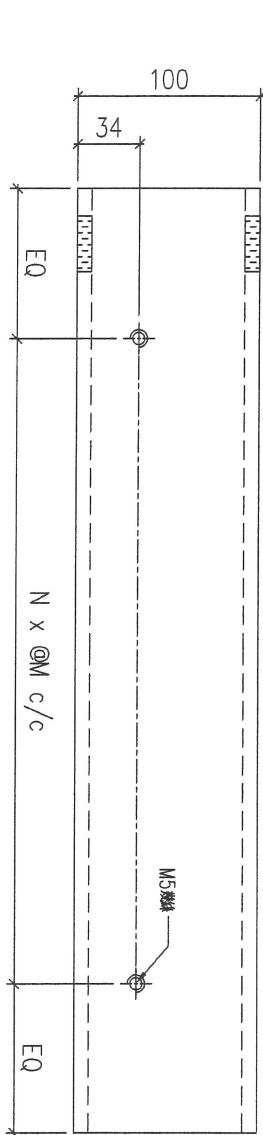
請先行生產標示的金鐵件並送地盤(共8件)  
 樣辦辛樓層需要優先安裝,其他則繼續暫停,  
 待另行通知



美特鋁質 有限公司  
MIDI Aluminium Fabricator Ltd.

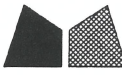
工程號 J853 地盤 錦上路/延平道

組裝用



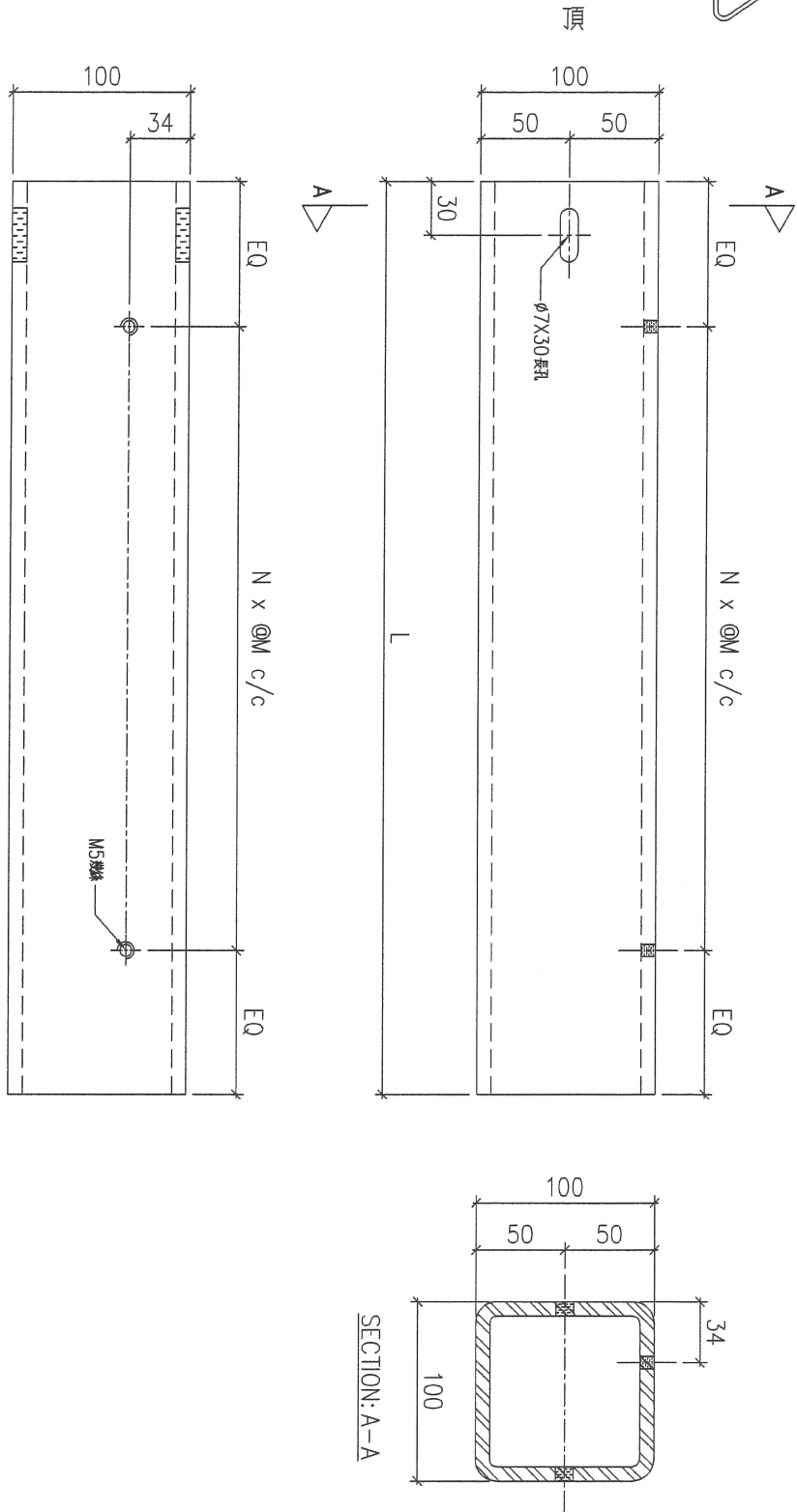
序號	物料編號	數量	L:	EQ:	M:	N:	使用位置	樓層
01	GMS100-01	74	2560	80	300	8	見組裝圖	T5,6,7, 6~15/F, 17~22/F
02	GMS100-02	20	2710	95	280	9	見組裝圖	T5,6,7, 5,16,25,26/F
03	GMS100-03	6	2810	55	300	9	見組裝圖	T5,6,7, 23/F

名稱	鐵通加工圖	制圖	LHR	2022.07.10	修改		
材料	100x100x8mm厚鋁通 (S275)	復核	-	-	日期		
顏色	熱浸鋅	批准			圖號	J853-IW-MS1-01	



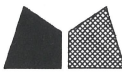
組裝用

工程號	J853	地盤	錦上路/延平道
-----	------	----	---------



序號	物料編號	數量	L:	EQ:	M:	N:	使用位置	樓層
01	GMS100-01R	40	2560	80	300	8	見組裝圖	T5,6,7, 6~15/F, 17~22/F
02	GMS100-02R	8	2710	95	280	9	見組裝圖	T5,6,7, 5,16,25,26/F
03	GMS100-03R	3	2810	55	300	9	見組裝圖	T5,6,7, 23/F

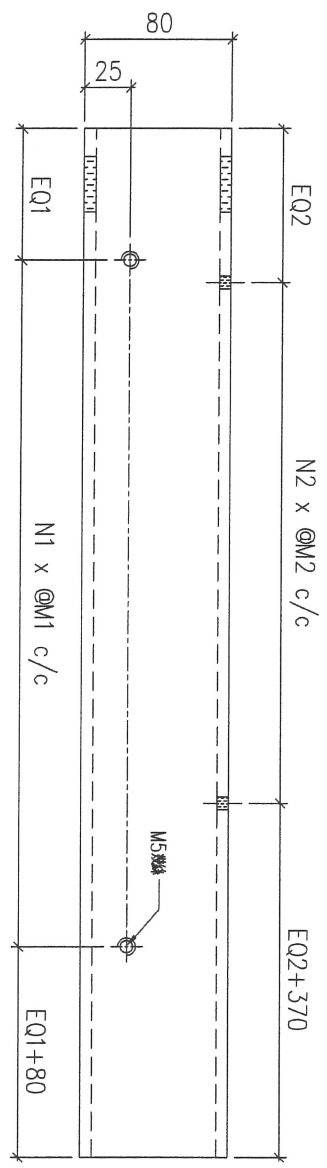
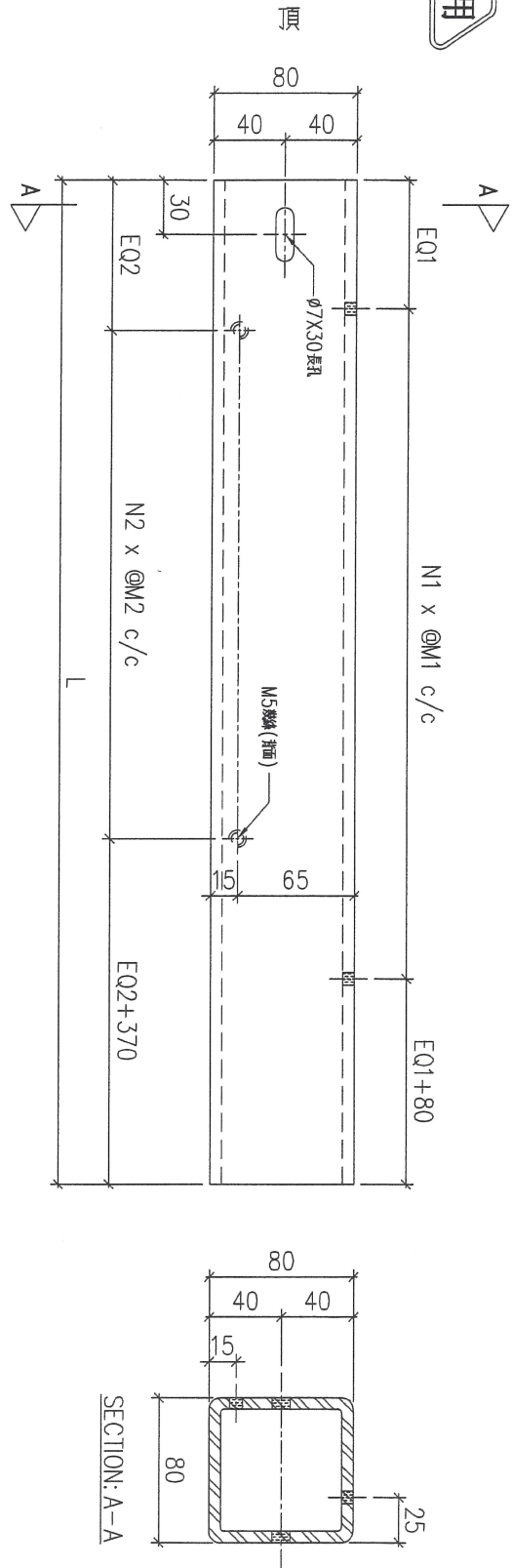
名稱	鐵通加工圖	制圖	LHR	2022.07.10	修改			
材料	100x100x8mm厚鐵通 (S275)	復核	-	-	日期			
顏色	熱浸鋅	批准			圖號	J853-IW-MS1-02		



美特鋁質 有限公司  
MIDI Aluminium Fabricator Ltd.

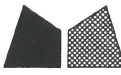
工程號 J853 地盤 錦上路/延平道

組裝用



序號	物料編號	數量	L:	EQ1:	EQ2:	M1:	M2:	N1:	N2:	使用位置	樓層
01	GMS80-01	6	2535	67.5	67.5	290	290	8	7	見組裝圖	T5,6,7, 6~15/F,17~22/F
02	GMS80-02	19	2685	65	57.5	275	275	9	8	見組裝圖	T5,6,7 5,16,25,26/F
03	GMS80-03	6	2785	70	67.5	285	285	9	8	見組裝圖	T5,6,7, 23/F

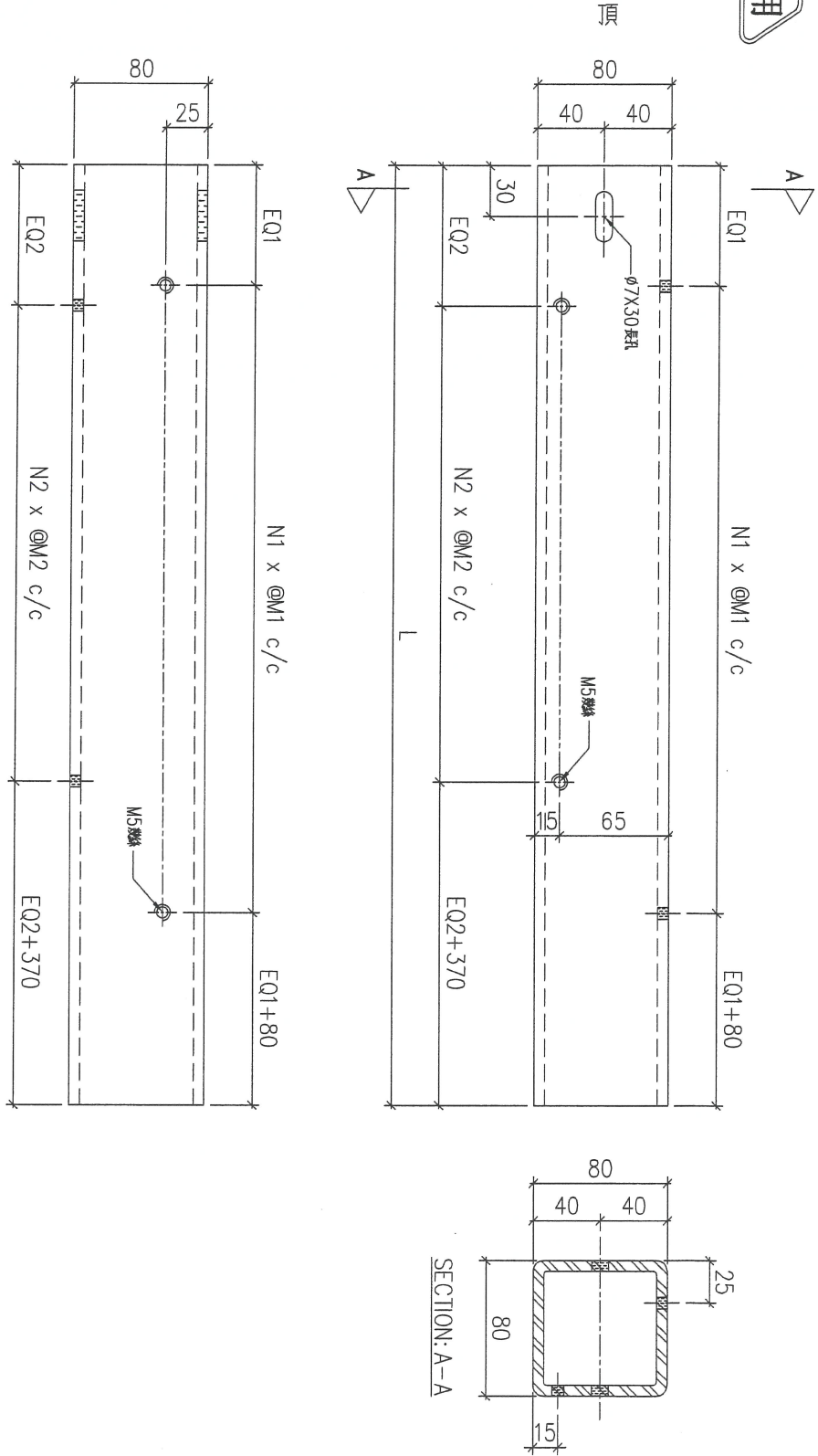
名稱	鐵通加工圖	制圖	LHR	2022.07.10	修改	A
材料	80x80x6mm厚鋁通 (S275)	復核	-	-	日期	2022.7.20
顏色	熱浸鋅	批准			圖號	J853-IW-MS1-03



美特鋁質 有限公司  
MIDI Aluminium Fabricator Ltd.

工程號 J853 地盤 鏡上路/延平道

組裝用



序號	物料編號	數量	L:	EQ1:	EQ2:	M1:	M2:	N1:	N2:	使用位置	樓層
01	GMS80-01R	40	2535	67.5	67.5	290	290	8	7	見組裝圖	T5,6,7, 6~15/F, 17~22/F
02	GMS80-02R	8	2685	65	57.5	275	275	9	8	見組裝圖	T5,6, 5,16,25,26/F T7 25/F
03	GMS80-03R	2	2785	70	67.5	285	285	9	8	見組裝圖	T6,7, 23/F

名稱	鐵通加工圖	制圖	LHR	2022.07.10	修改	A	
材料	80x80x6mm厚鋁通 (S275)	復核	-	-	日期	2022.7.20	
顏色	熱浸鋅	批准			圖號	J853-IW-MS1-04	

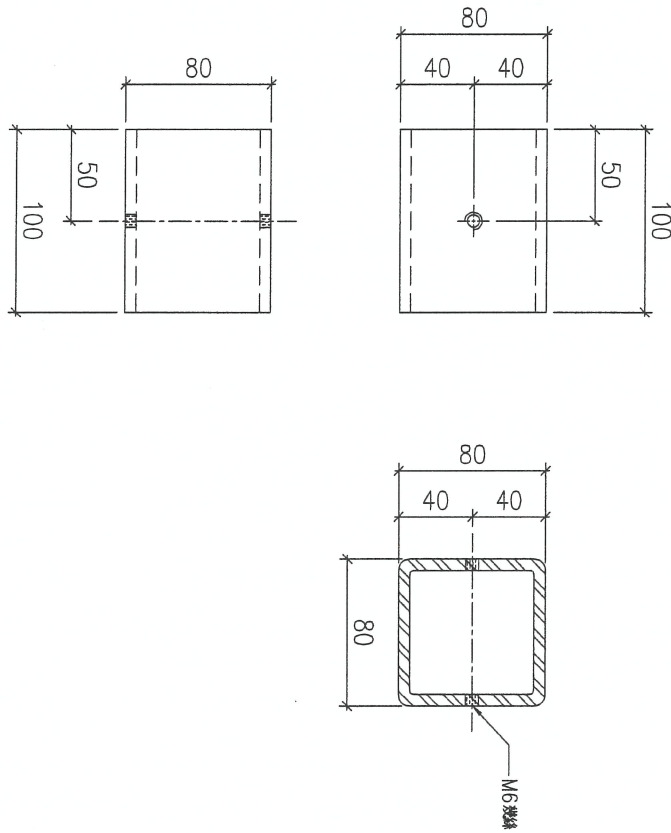
# EG-DWG3



美特鋁質 有限公司  
MIDI Aluminium Fabricator Ltd.

組裝用

工程號	J853	地盤	錦上路/延平道
-----	------	----	---------



序號	01
物料編號	GMS80-07
數量	152
使用位置	見組裝圖
樓層	5~26/F

4

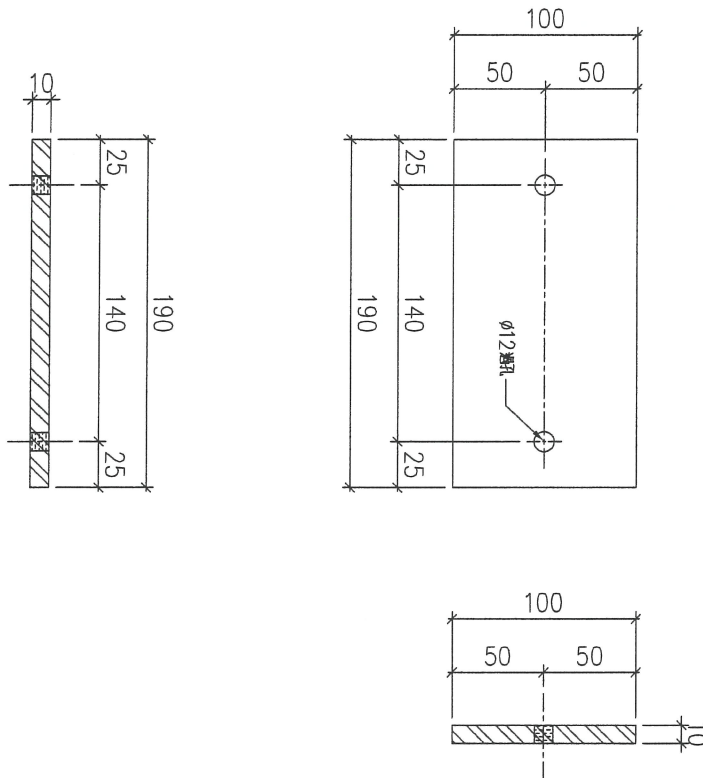
名稱	鐵碼加工圖	制圖	LHR	2022.07.10	修改		
材料	80x80x6mm厚鋼通 (S275)	復核	-	-	日期		
顏色	熱浸鋅	批准			圖號	J853-CW-MS1-08	



美特鋁質 有限公司  
MIDI Aluminium Fabricator Ltd.

組裝用

工程號	J853	地盤	錦上路/延平道
-----	------	----	---------



序號	物料編號	數量	使用位置	樓層
01	GM S10-01	752	見組裝圖	5~26/F

4

名稱	鐵碼加工圖	制圖	LHR	2022.07.10	修改		
材料	10mm厚鋼板 (S275)	復核	-	-	日期		
顏色	熱浸鋅	批准			圖號	J853-CW-MS1-09	



美特鋁質 有限公司  
MIDI Aluminium Fabricator Ltd.

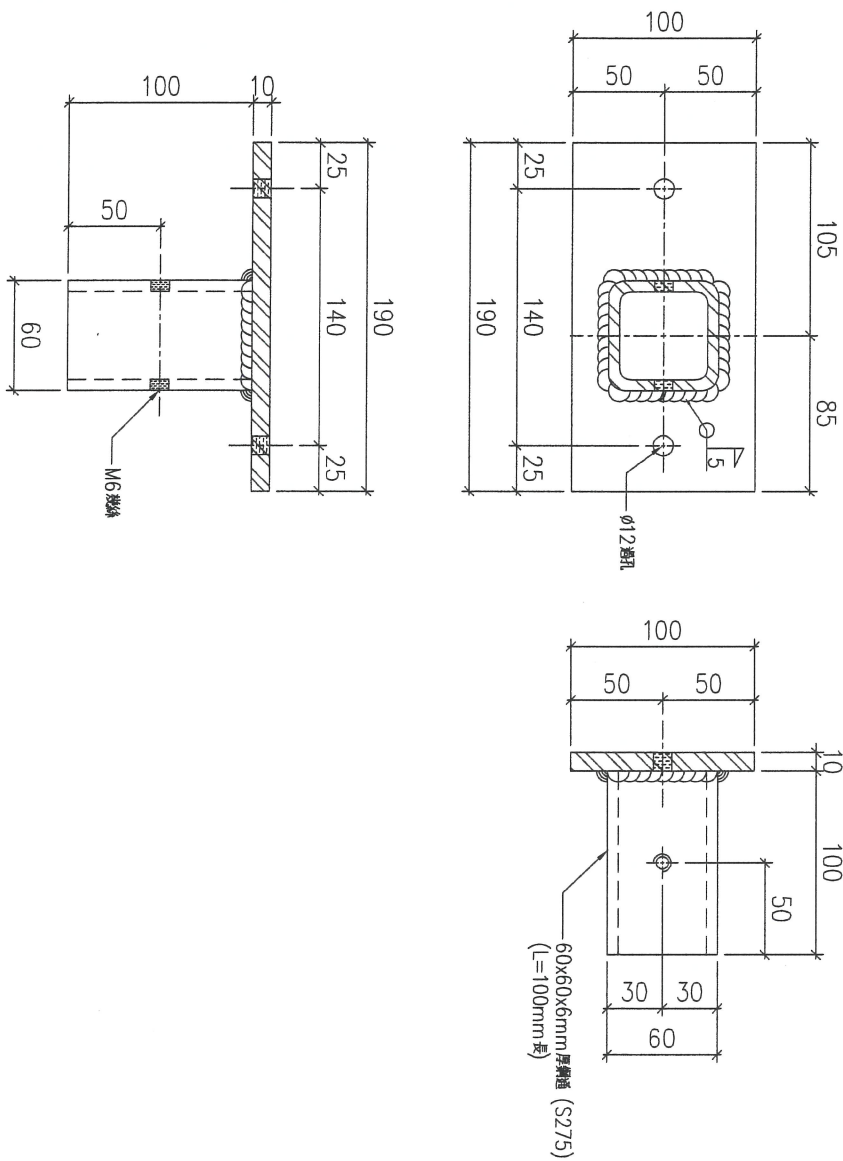
工程號

J853

地盤

錦上路/延平道

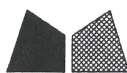
組裝用



序號	物料編號	數量	使用位置	樓層
01	GMS10-02	152	見組裝圖	5~26/F

4

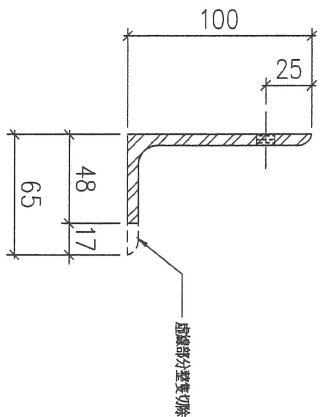
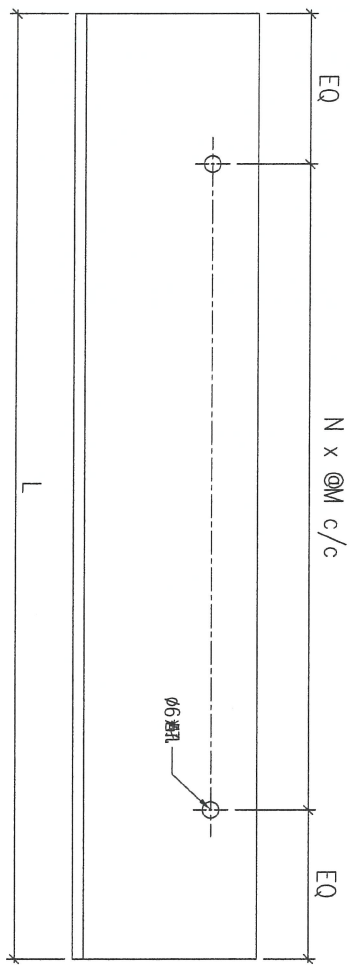
名稱	鐵碼加工圖	制圖	LHR	2022.07.10	修改			
材料	10mm 厚鋼板 (S275)	復核	-	-	日期			
顏色	熱浸鋅	批准			圖號	J853-CW-MS1-10		



美特鋁質 有限公司  
MIDI Aluminium Fabricator Ltd.

組裝用

工程號	J853	地盤	錦上路/延平道
-----	------	----	---------



序號	物料編號	數量	L:	EQ:	M:	N:	使用位置
01	GSA65-01	14	2510	55	300	8	見組裝圖
02	GSA65-02	28	2660	70	280	9	見組裝圖
03	GSA65-03	9	2760	30	300	9	見組裝圖

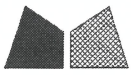
名稱	鐵碼加工圖	制圖	LHR	2022.07.10	修改		
材料	100x65x6mm厚角鋼 (S275)	復核	-	-	日期		
顏色	熱浸鋅	批准			圖號	J853-CW-MS1-11	

樓層

T5,6,7, 6~15/F, 17~22/F

T5,6,7, 5,16,25,26/F

T5,6,7, 23/F

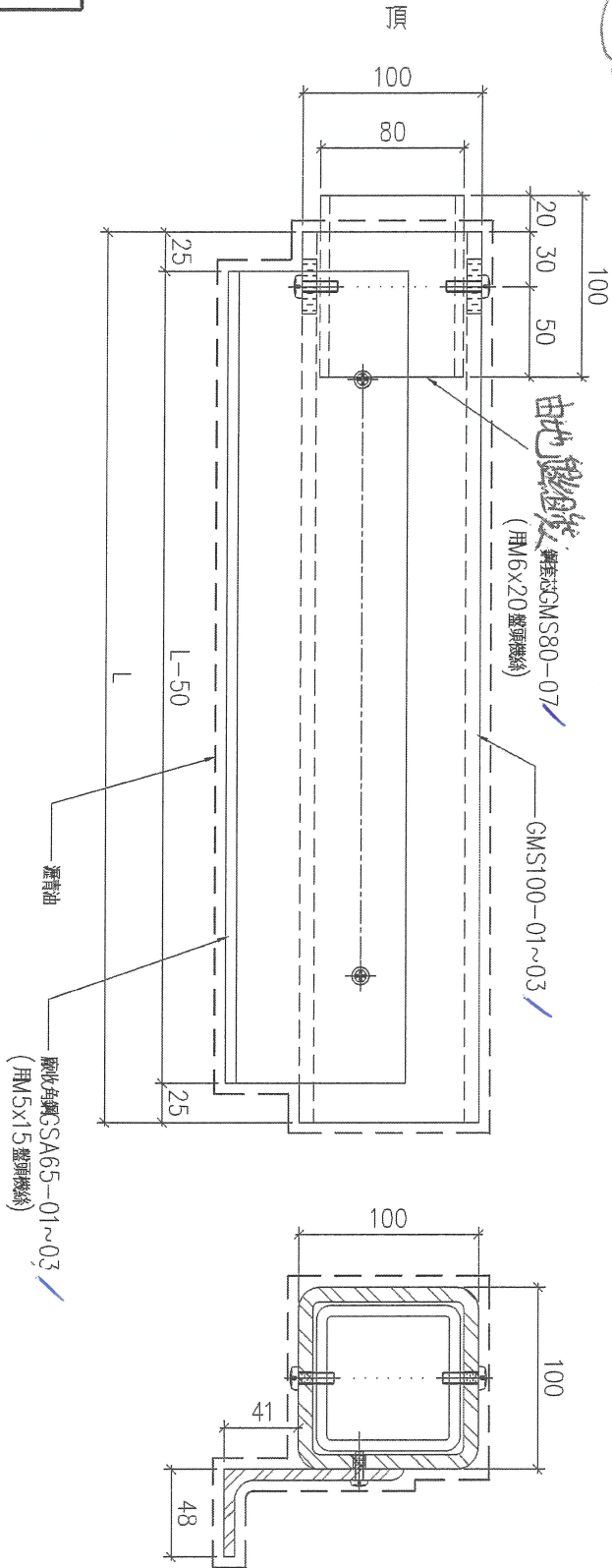


美特鋁質有限公司  
MIDI Aluminium Fabricator Ltd.

工程號 J-853 地盤 錦上路/延平道

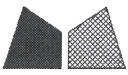
組裝圖

送地盤



序號	物料編號	L:	數量	使用位置	樓層
01	T5-GMS100-01	2560	2	見派位圖	T5座 6~15/F, 17~22/F
02	T5-GMS100-02	2710	6	見派位圖	T5座 5,16,25,26/F
03	T5-GMS100-03	2810	2	見派位圖	T5座 23/F
04	T6-GMS100-01	2560	3	見派位圖	T6座 6~15/F, 17~22/F
05	T6-GMS100-02	2710	11	見派位圖	T6座 5,16,25,26/F
06	T6-GMS100-03	2810	3	見派位圖	T6座 23/F
07	T7-GMS100-01	2560	13	見派位圖	T7座 7~15/F, 17~22/F
08	T7-GMS100-02	2710	3	見派位圖	T7座 16,25,26/F
09	T7-GMS100-03	2810	1	見派位圖	T7座 23/F

名稱	鋼件組裝圖	制圖	LHR	2022.07.10	修改		
材料	-	復核	-	-	日期		
顏色	熱浸鋅	批准			圖號	J853-IW-ASS1-01	

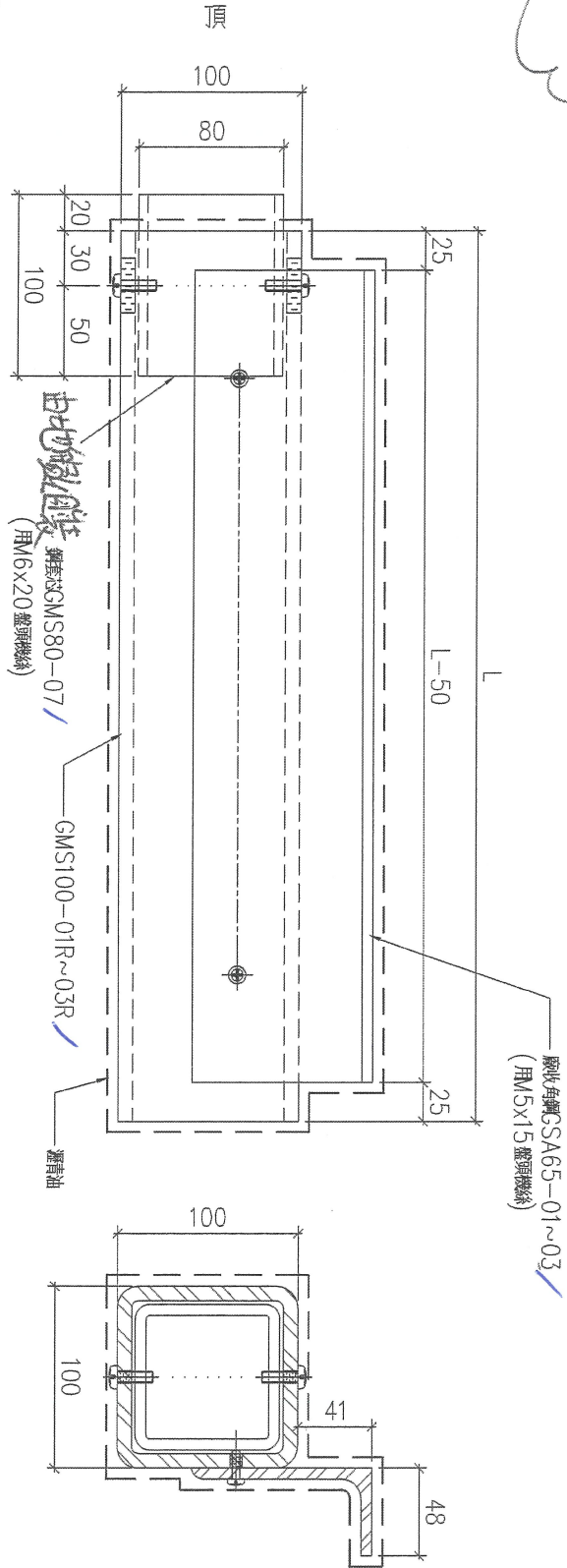


美特鋁質 有限公司  
MIDI Aluminium Fabricator Ltd.

工程號 J-853 地盤 錦上路/延平道

組裝圖

送地盤

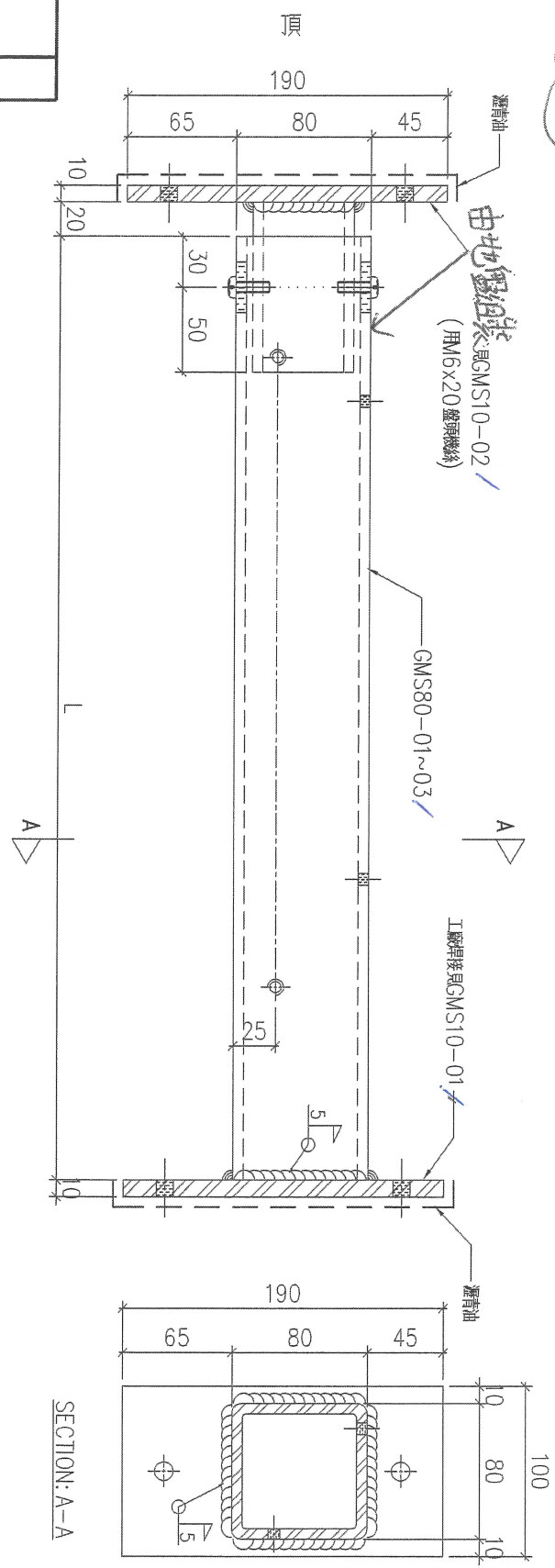
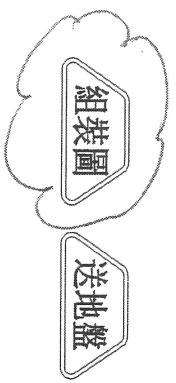


序號	物料編號	L:	數量	使用位置	樓層
01	T5-GMS100-04	2560	3	見派位圖	T5座 6~15/F, 17~22/F
02	T5-GMS100-05	2710	3	見派位圖	T5座 5, 16/F
03	T5-GMS100-06	2810	1	見派位圖	T5座 23/F
04	T6-GMS100-04	2560	10	見派位圖	T6座 10~15/F, 17~22/F
05	T6-GMS100-05	2710	3	見派位圖	T6座 16, 25, 26/F
06	T6-GMS100-06	2810	1	見派位圖	T6座 23/F
07	T7-GMS100-04	2560	13	見派位圖	T7座 7~15/F, 17~22/F
08	T7-GMS100-05	2710	2	見派位圖	T7座 16, 25/F
09	T7-GMS100-06	2810	1	見派位圖	T7座 23/F

名稱	鋼件組裝圖	制圖	LHR	2022.07.10	修改		
材料	-	復核	-	-	日期		
顏色	熱浸鋅	批准			圖號	J853-IW-ASS1-02	

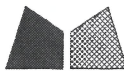
**美特鋁質** 有限公司  
MIDI Aluminium Fabricator Ltd.

工程號	J-853	地盤	錦上路/延平道
-----	-------	----	---------



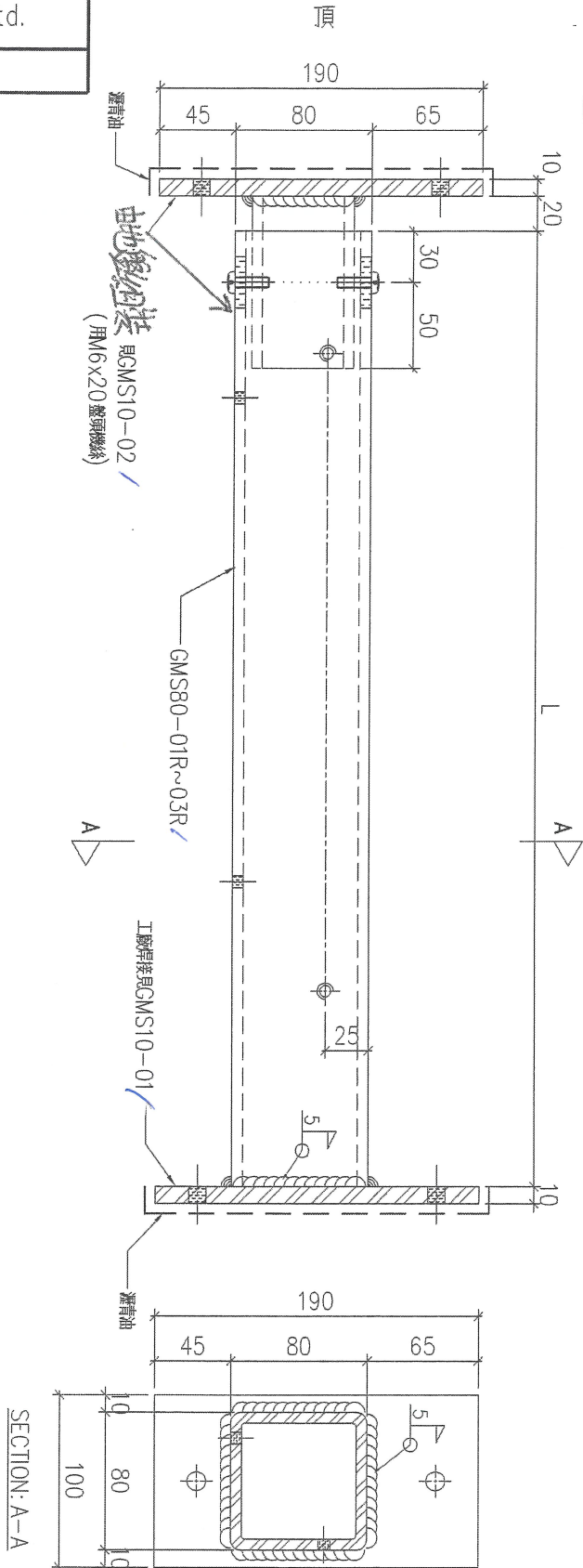
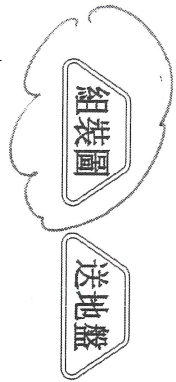
序號	物料編號	L:	數量	使用位置	樓層
01	T5-GMS80-01	2535	23	見派位圖	T5座 6~15/F, 17~22/F
02	T5-GMS80-02	2685	5	見派位圖	T5座 5, 16, 25, 26/F
03	T5-GMS80-03	2785	2	見派位圖	T5座 23/F
04	T6-GMS80-01	2535	38	見派位圖	T6座 6~15/F, 17~22/F
05	T6-GMS80-02	2685	11	見派位圖	T6座 5, 16, 25, 26/F
06	T6-GMS80-03	2785	3	見派位圖	T6座 23/F
07	T7-GMS80-01	2535	13	見派位圖	T7座 7~15/F, 17~22/F
08	T7-GMS80-02	2685	3	見派位圖	T7座 16, 25, 26/F
09	T7-GMS80-03	2785	1	見派位圖	T7座 23/F

名稱	鋼件組裝圖	制圖	LHR	2022.07.10	修改	A
材料	-	復核	-	-	日期	2022.7.20
顏色	熱浸鋅	批准			圖號	J853-IW-ASS1-03



美特鋁質 有限公司  
MIDI Aluminium Fabricator Ltd.

工程號 J-853 地盤 錦上路/延平道



序號	物料編號	L:	數量	使用位置	樓層
01	T5-GMS80-04	2535	17	見派位圖	T5座 6~15/F, 17~22/F
02	T5-GMS80-05	2685	3	見派位圖	T5座 5,16/F
03	T6-GMS80-04	2535	10	見派位圖	T6座 10~15/F, 17~22/F
04	T6-GMS80-05	2685	3	見派位圖	T6座 16,25,26/F
05	T6-GMS80-06	2785	1	見派位圖	T6座 23/F
06	T7-GMS80-04	2535	13	見派位圖	T7座 7~15/F, 17~22/F
07	T7-GMS80-05	2685	2	見派位圖	T7座 16/F, 25/F
08	T7-GMS80-06	2785	1	見派位圖	T7座 23/F

名稱	鋼件組裝圖	制圖	LHR	2022.07.10	修改	A
材料	-	復核	-	-	日期	2022.7.20
顏色	熱浸鋅	批准			圖號	J853-IW-ASS1-04



