



工程指示 / 要求簡箋 ENGINEER INSTRUCTIONS(E.I.)

工程指示編號:	EI- 4887	修改版本:	-
	HK- 1160		
工程編號:	J 853	工程名稱:	大窩坪 (延坪道)
收件人:	Maggie Lor / 生統	發件人:	Edwin Ho
工程項目:	廠用T2, T3, T5 之16/F幕牆露臺位 鐵件生產及出貨	日期:	14/07/2022

<input type="checkbox"/> 原合約工程包	<input type="checkbox"/> 原合約工程加 / 減賬 QT-	<input type="checkbox"/> 新工程報價 QT-
---------------------------------	--	------------------------------------

信件批核號碼/圖紙參考編號:	批核模具圖紙編號:
客戶指示附件:	管理內部批簽署:

<input type="checkbox"/> 初步鋁料 B.M.	<input type="checkbox"/> 加工拆圖, 然後生產	<input type="checkbox"/> 尺寸表
<input type="checkbox"/> 正式鋁料 B.M.	<input type="checkbox"/> 技術上資料/指示	<input type="checkbox"/> 報價
<input type="checkbox"/> 配件 B.M.	<input type="checkbox"/> 樣辦或貨品說明書	<input type="checkbox"/> 分判合約
<input type="checkbox"/> 其他:		

內容: 煩請根據之BM表生產及出貨到加工廠。  需驗焊: (100%目測, 10%磁粉), 驗焊報告名稱: Superstructure - Curtain Wall
完成上列要求日期: 29/07/2022

國內

<input type="checkbox"/> 生產技術總監	<input type="checkbox"/> 連附件	<input type="checkbox"/> 技術部	<input type="checkbox"/> 連附件	<input type="checkbox"/> 生產部	<input type="checkbox"/> 連附件
<input type="checkbox"/> 採購部	<input type="checkbox"/> 連附件	<input checked="" type="checkbox"/> 生產統籌部	<input checked="" type="checkbox"/> 連附件	<input type="checkbox"/> 報關組	<input type="checkbox"/> 連附件
<input type="checkbox"/> 質檢部	<input type="checkbox"/> 連附件	<input type="checkbox"/> 會計部	<input type="checkbox"/> 連附件	<input type="checkbox"/> 機械設計部	<input type="checkbox"/> 連附件
<input checked="" type="checkbox"/> 香港辦	<input checked="" type="checkbox"/> 連附件	<input type="checkbox"/> 其他:			

香港

<input type="checkbox"/> 行政部	<input type="checkbox"/> 連附件	<input type="checkbox"/> 會計部	<input type="checkbox"/> 連附件	<input type="checkbox"/> 統籌部	<input type="checkbox"/> 連附件	<input type="checkbox"/> 工程部	<input type="checkbox"/> 連附件
<input type="checkbox"/> 採購部	<input type="checkbox"/> 連附件	<input type="checkbox"/> QS部	<input type="checkbox"/> 連附件	<input checked="" type="checkbox"/> 地盤管理	<input checked="" type="checkbox"/> 連附件	<input type="checkbox"/> 維修部	<input type="checkbox"/> 連附件

*發件人簽署: Edwin Ho	*組別成員批核簽署:
傳遞編號:	項目經理簽署:

## 圖則登記表

DRAWING REGISTER

工程名稱 Project Title:	九龍延坪道
	<b>幕牆T2T3T5-16F露臺位-地盤用鐵件拆圖</b>
工程編號 Project No:	J-853

分發予 Distributed To


接收日期 Receiving Date (適用於客戶圖則)

年									
月									
日									

發出日期 Issued Date

年	22								
月	05								
日	13								

圖則編號 Drg. No.	圖則名稱 Drawing Title
TM-01	182.5x100x15鐵角
TM-02	182.5x100x15鐵角
TB-01	70.5x10加力巴
TB-01L	70.5x10加力巴
TB-01R	70.5x10加力巴
TB-02	147x10加力巴+53x10加力巴
TB-02L	147x10加力巴+53x10加力巴
DB-01	12x10墊巴
DB-01L	12x10墊巴
DB-01R	12x10墊巴
CW-LT16-T2	位置圖
CW-LT16-T3	位置圖
CW-LT16-T5(1)	位置圖
CW-LT16-T5(2)	位置圖

修訂編號  
Revision No.

1	-								
2	-								
3	-								
4	-								
5	-								
6	-								
7	-								
8	-								
9	-								
10	-								
12	-								
13	-								
14	-								
15	-								

 <b>美特鋁質有限公司</b> MIDI Aluminium Fabricator Ltd.		<b>工程號：</b> J-853 <b>計算：</b> 謝永林 <b>日期：</b> 2022.05.12 <b>送呈：</b> 胡哥
<b>地盤名稱：</b> 延坪道 <b>核對：</b> 謝永林 <b>日期：</b> 2022.05.13 <b>副本：</b>		
<b>項目類別：</b> 幕牆-16F露臺 (T2/T3/T5) <b>批准：</b>		<b>總重量：</b> 431.8 KG
<b>A/C Code:</b>		<b>此BM依據EI/4649/ EI4319資料計算</b>

### 廠用鐵件B.M.表

序號	修改標示	鐵件圖號	物料編號	配件名稱	顏色	實用	後備	總數	單位	單件重量		備注
										件	KG	
1		TM-01		182.5x100x15鐵角	熱浸鋅	14	0	14	件	7.993	111.902	廠用
2		TM-02		182.5x100x15鐵角	熱浸鋅	12	0	12	件	7.993	95.916	廠用
3		TB-01		70.5x10加力巴	熱浸鋅	12	0	12	件	1.361	16.337	廠用
4		TB-01L		70.5x10加力巴	熱浸鋅	1	0	1	件	1.251	1.251	廠用
5		TB-01R		70.5x10加力巴	熱浸鋅	1	0	1	件	1.251	1.251	廠用
6		TB-02		147x10加力巴+53x10加力巴	熱浸鋅	11	0	11	件	3.862	42.484	廠用
7		TB-02L		147x10加力巴+53x10加力巴	熱浸鋅	1	0	1	件	3.758	3.758	廠用
8		DB-01		12x10墊巴	熱浸鋅	46	0	46	件	0.232	10.660	廠用
9		DB-01L		12x10墊巴	熱浸鋅	4	0	4	件	0.208	0.833	廠用
10		DB-01R		12x10墊巴	熱浸鋅	2	0	2	件	0.213	0.426	廠用
11								<b>總計</b> 104	件		284.8	

**美特鋁質有限公司**  
MIDI Aluminium Fabricator Ltd.

廠用

位置: 16/F露臺下

座数

数量

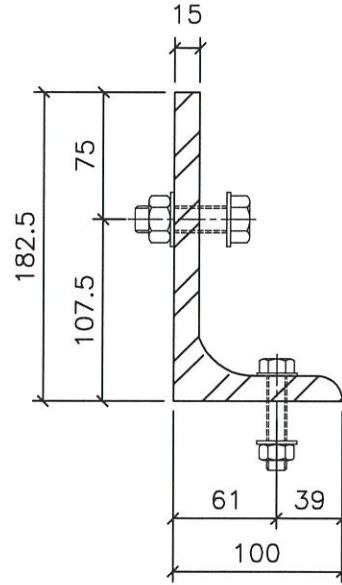
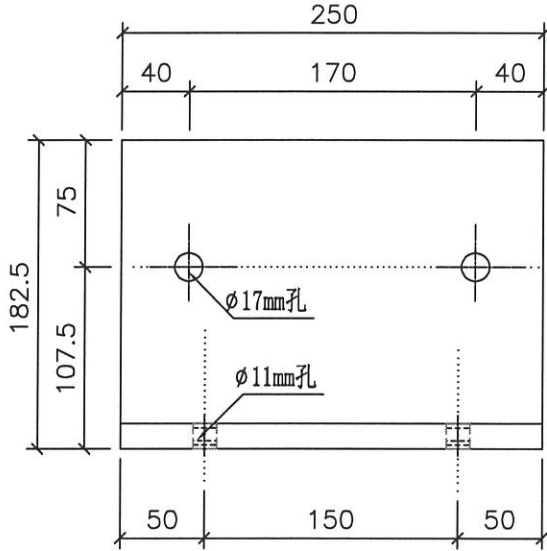
工程號 J-853 地盤 延坪道

T2 3

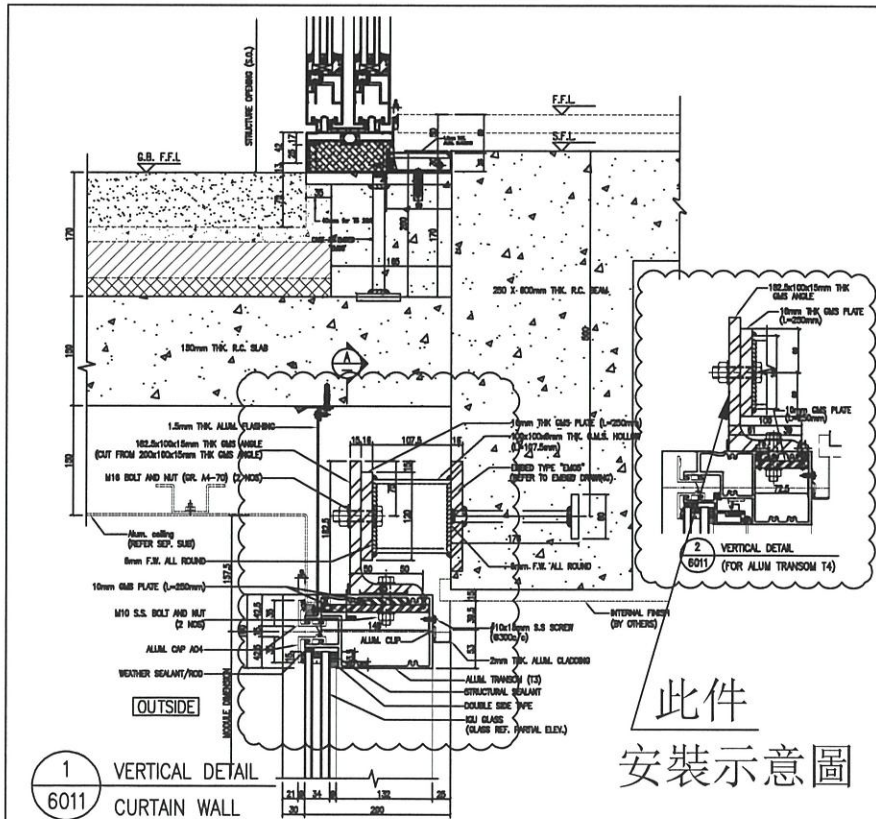
T3 3

T5 8

合计 14




室外

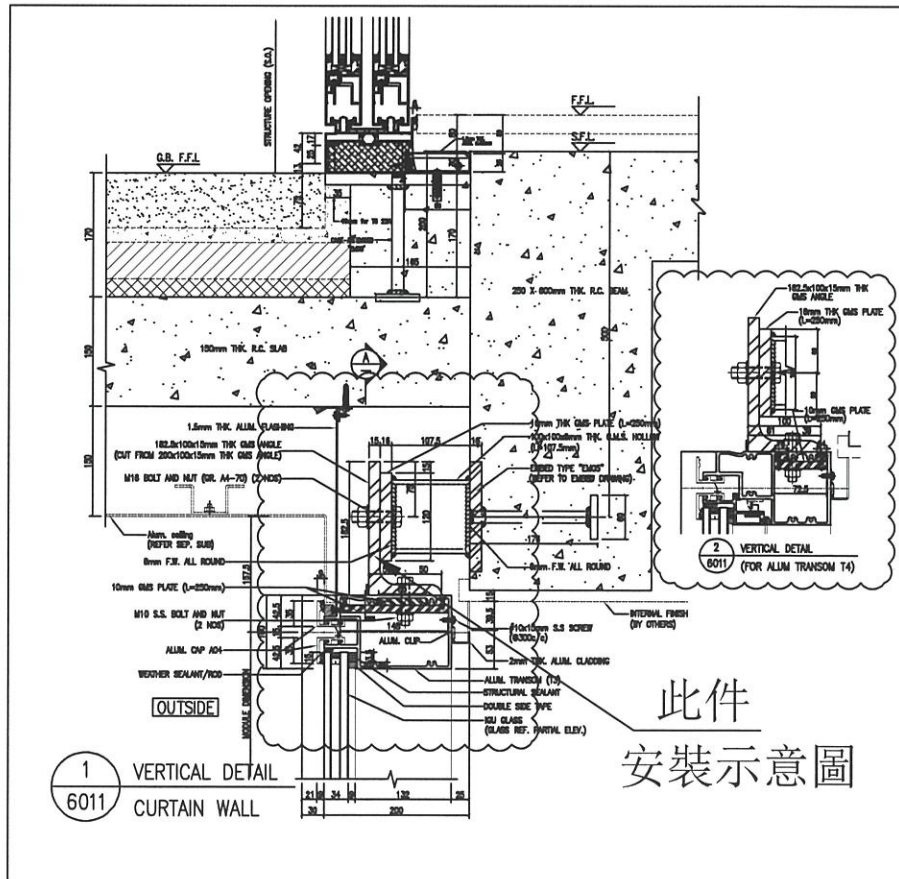
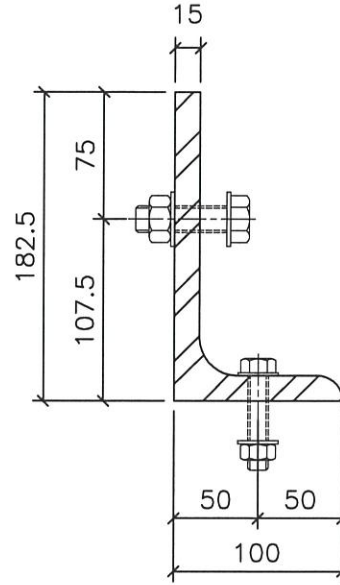
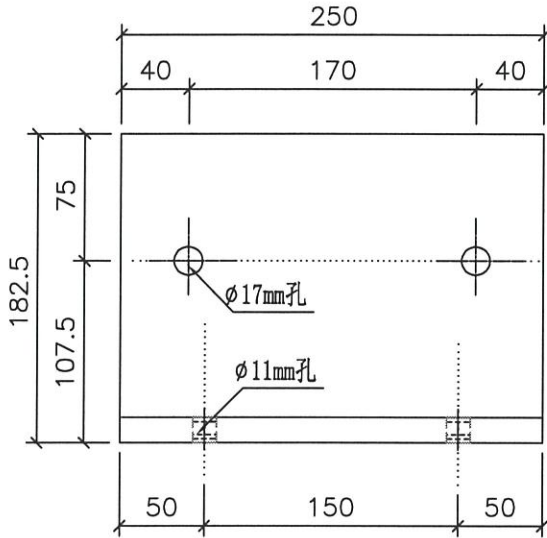


此件  
安裝示意圖

名稱	吊運生窗中橫用固定铁角	制圖	謝永林	2022.05.12	修改		
材料	182.5x100x15鐵角	復核	謝永林	2022.05.15	日期		
顏色	熱浸鋅	批准			圖號	TM-01	

# EG-DWG3

 <b>美特鋁質有限公司</b> MIDI Aluminium Fabricator Ltd.			廠用	位置: 16/F露臺下	座数	数量
工程號	J-853	地盤	延坪道		T2	2
					T3	2
					T5	8
					合计	12



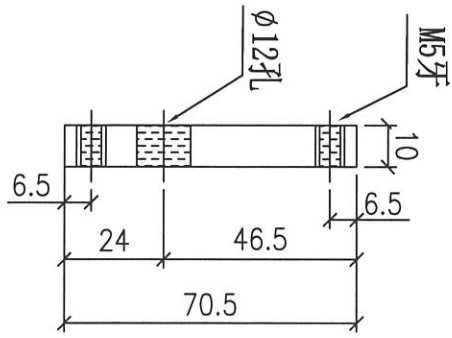
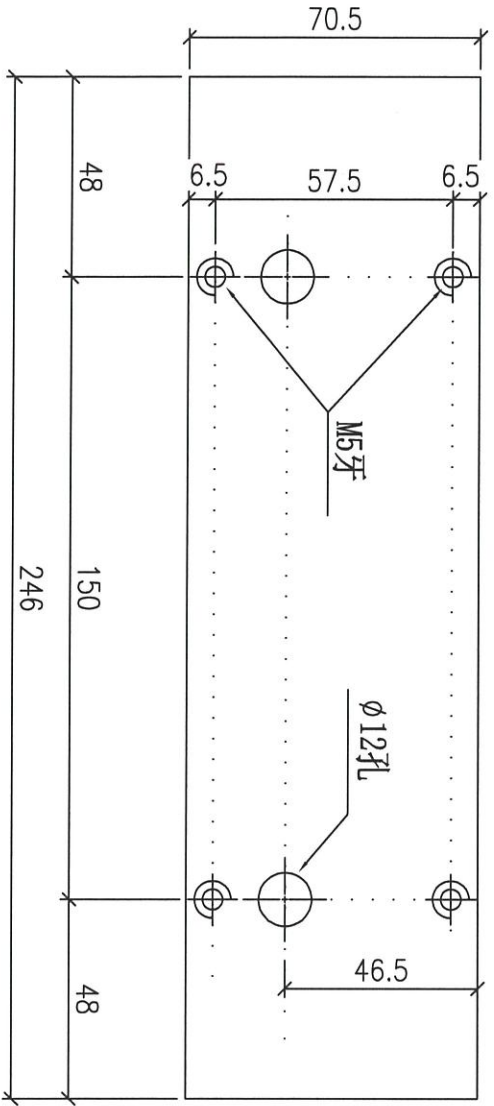
名稱	吊運生窗中橫用固定铁角	制圖	謝永林	2022.05.12	修改		
材料	182.5x100x15鐵角	復核	謝永林	2022.05.15	日期		
顏色	熱浸鋅	批准			圖號	TM-02	



美特鋁質有限公司  
MIDI Aluminium Fabricator Ltd.

工程號 J853 地盤 延坪道住宅

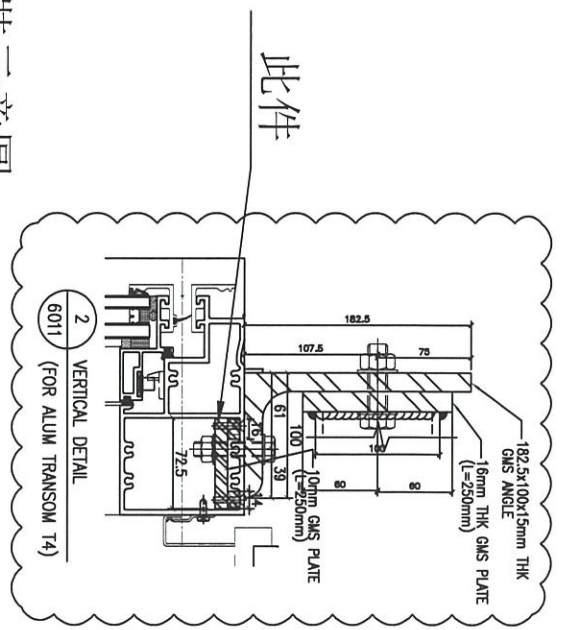
廠用



位置: 16/F 露臺下

座数	数量
T2	3
T3	3
T5	6
合计	12

安装示意图



名稱	加力鐵	制圖	付吉寧	2022. 04. 20	修改		
材料	10mm厚鐵巴	復核	謝永林	2022. 04. 29	日期		
顏色	熱浸鋅	批准	胡哥		圖號	TB-01	

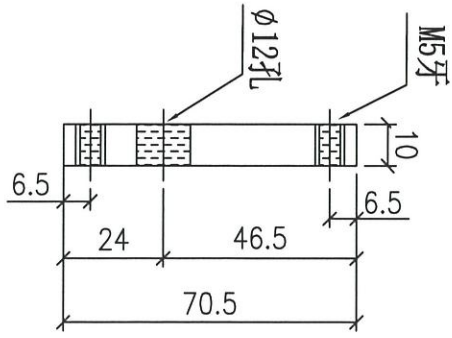
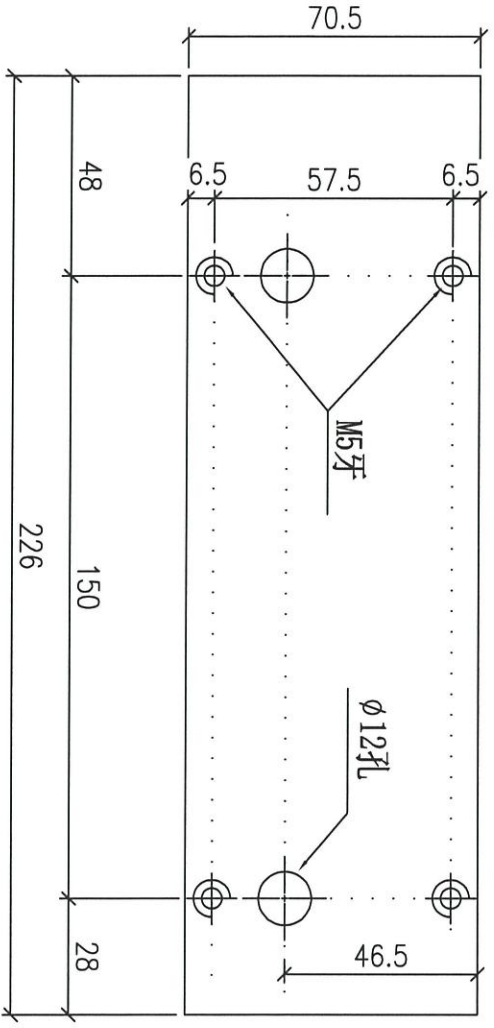




美特鋁質 有限公司  
MIDI Aluminium Fabricator Ltd.

工程號 J853 地盤 延坪道住宅

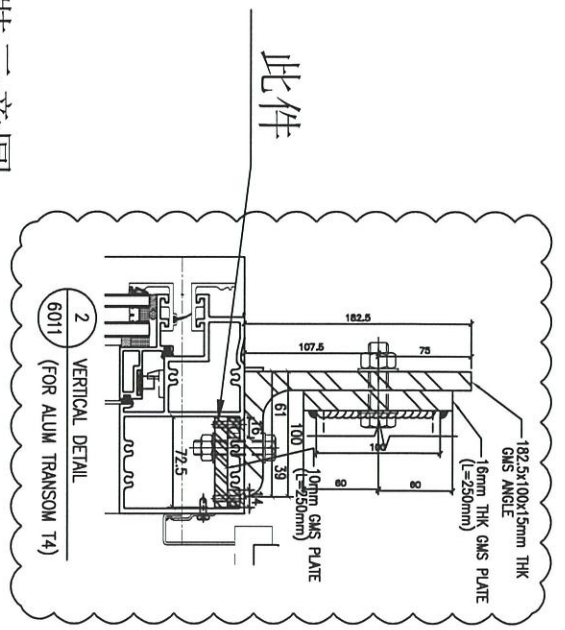
廠用



位置: 16/F 露臺下

座數	數量	位置分格
T5	1	生窗右155分格

安裝示意圖



名稱	加力鐵	制圖	付吉寧	2022. 04. 20	修改		
材料	10mm厚鐵巴	復核	謝永林	2022. 04. 29	日期		
顏色	熱浸鋅	批准	胡哥		圖號	TB-01R	

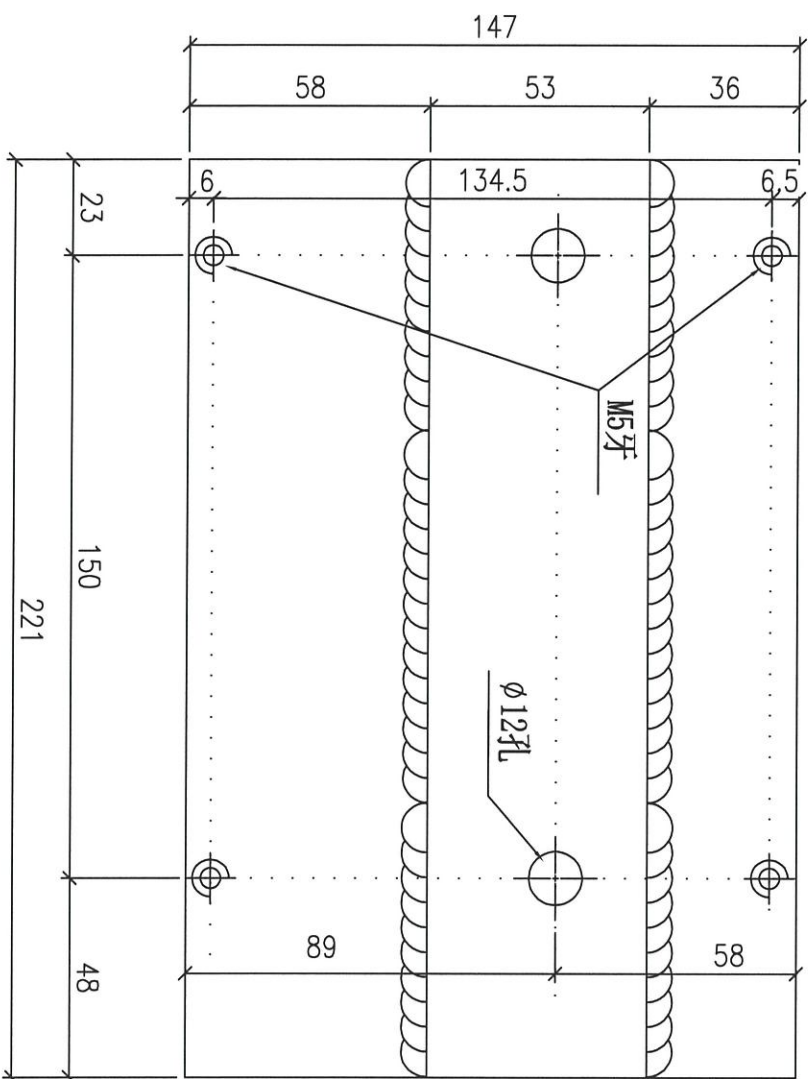




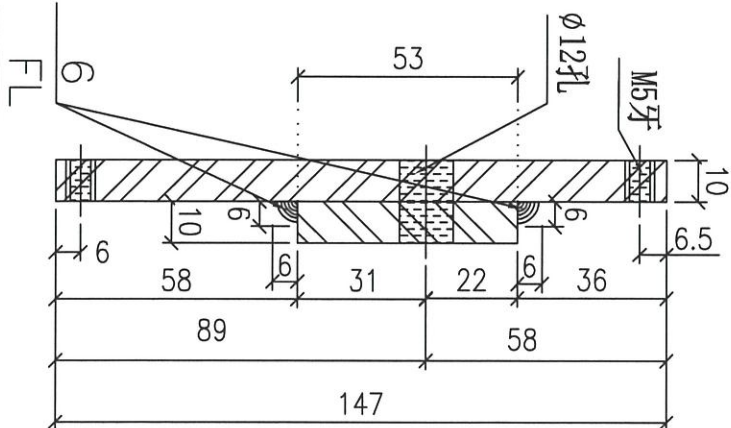
美特鋁質 有限公司  
MIDI Aluminium Fabricator Ltd.

工程號	J853	地盤	延坪道住宅
-----	------	----	-------

廠用

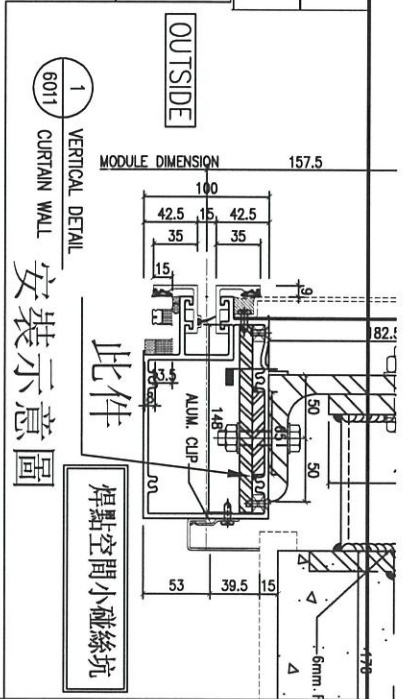


注：請特別留意焊點的高度與寬度



座数	数量	位置分格
T3	1	櫃窗左150分格

位置：16/F露臺下



名稱	加力鐵	制圖	付吉寧	2022.04.20	修改
材料	10mm厚鐵巴	復核	謝永林	2022.04.29	日期
顏色	熱浸鋅	批准	胡哥		圖號 TB-02L



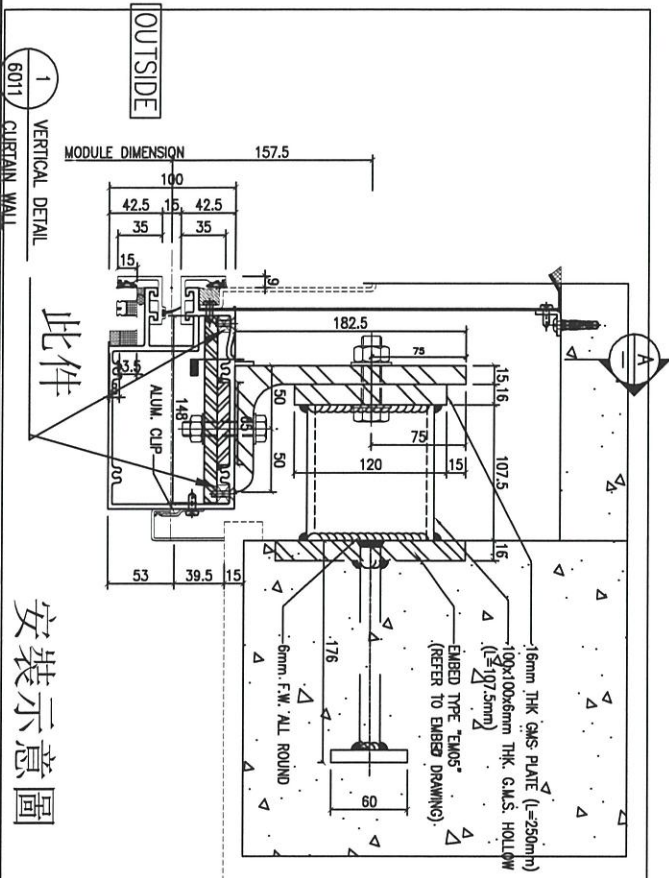
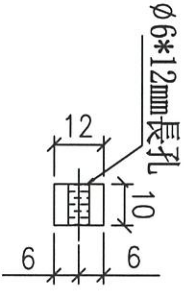
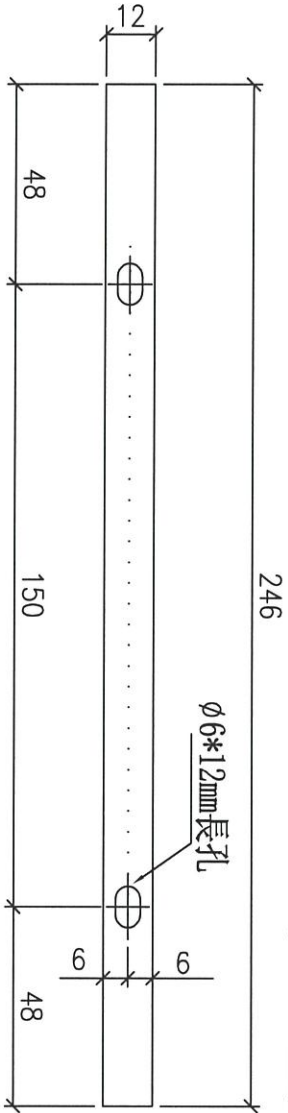
美特鋁質有限公司  
MIDI Aluminium Fabricator Ltd.

工程號 J853 地盤 延坪道住宅

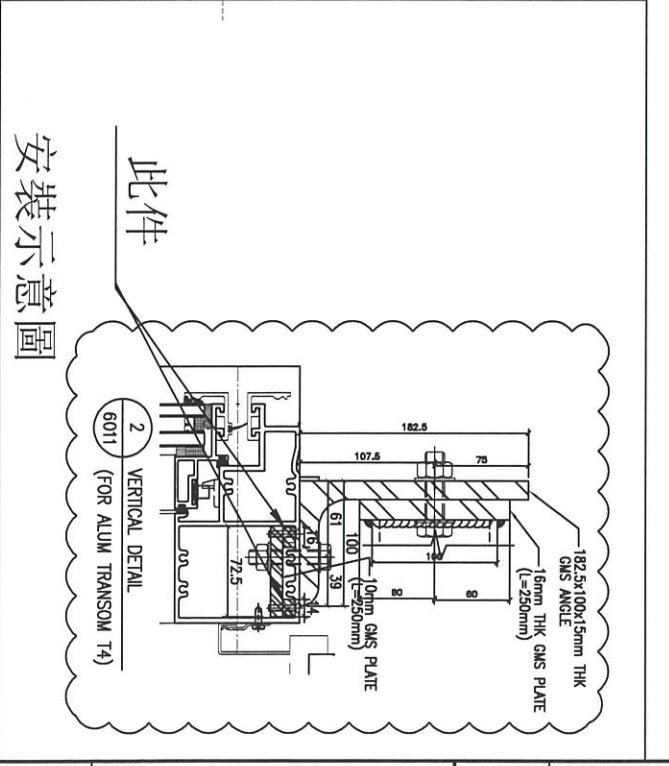
廠用

位置: 16/F 露臺下

座數	數量
T2	10
T3	8
T5	28
合計	46



安裝示意圖



安裝示意圖

名稱	藝巴	制圖	付吉寧	2022. 04. 20	修改		
材料	10mm厚鐵巴	復核	謝永林	2022. 04. 29	日期		
顏色	熱浸鋅	批准	胡哥		圖號	DB-01	



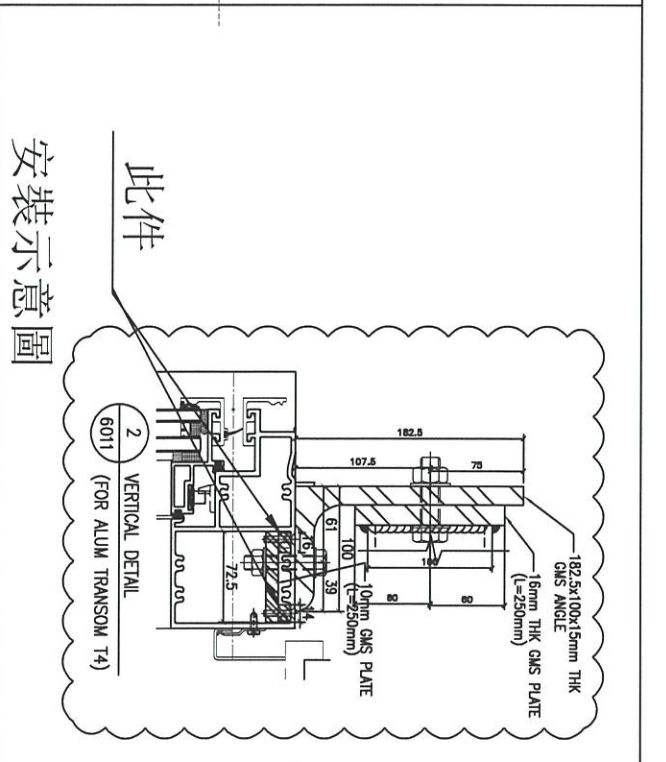
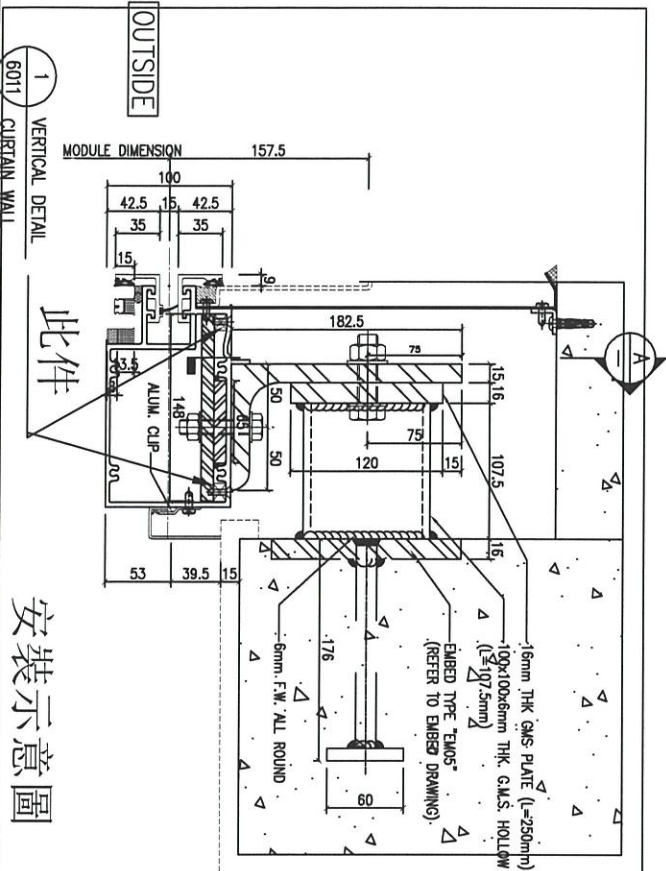
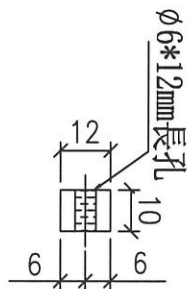
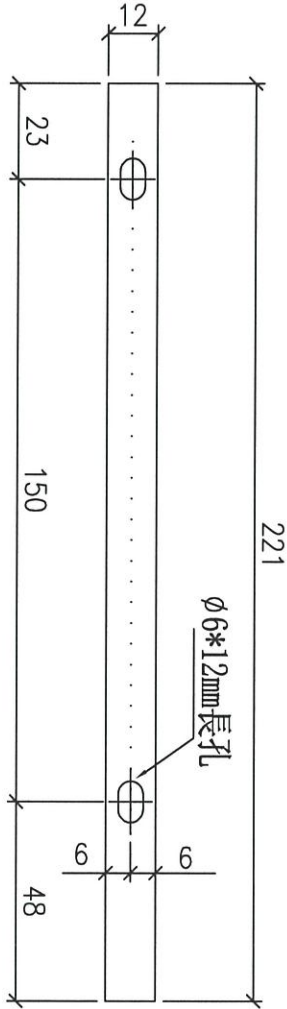
美特鋁質有限公司  
MIDI Aluminium Fabricator Ltd.

工程號 J853 地盤 延坪道住宅

廠用

位置: 16/F 露臺下

座數	數量	位置分格
T3	2	梗窗左 150分格
T5	2	生窗左 155分格



名稱	墊巴	制圖	付吉寧	2022. 04. 20	修改		
材料	10mm厚鐵巴	復核	謝永林	2022. 04. 29	日期		
顏色	熱浸鋅	批准	胡哥		圖號	DB-01L	

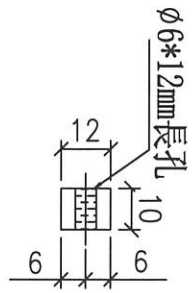
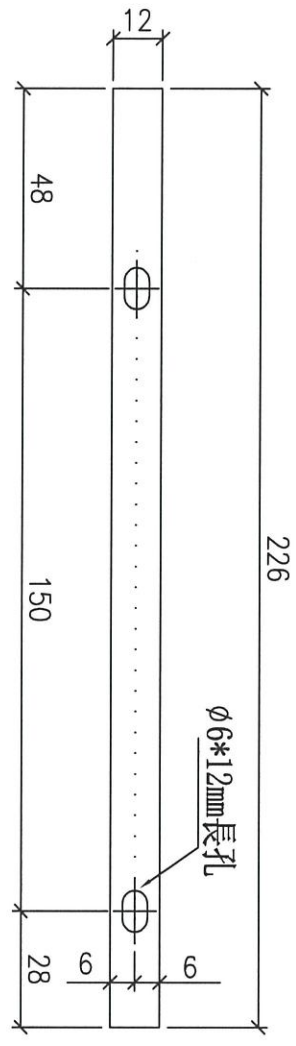


美特鋁質有限公司  
MIDI Aluminium Fabricator Ltd.

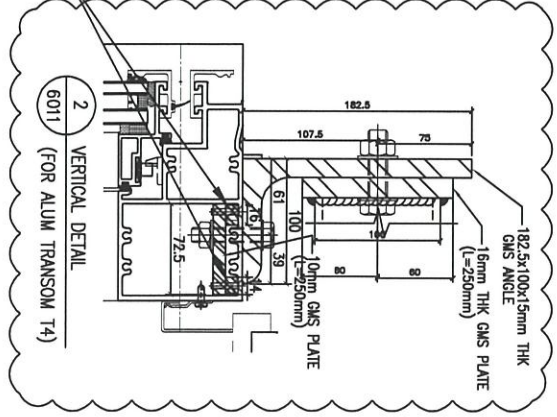
工程號 J853 地盤 延坪道住宅

廠用

位置: 16/F 露臺下

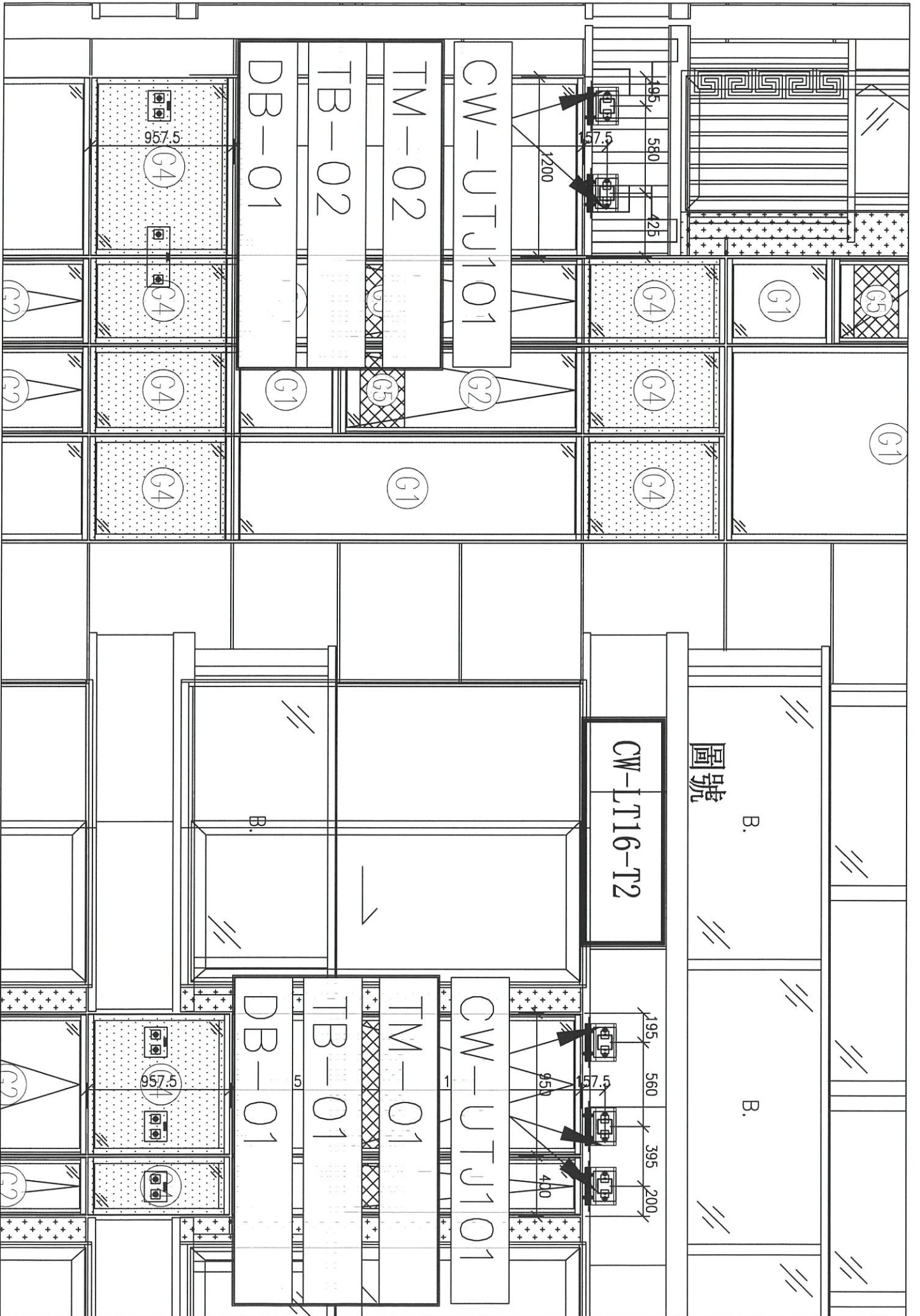


此件  
安裝示意圖

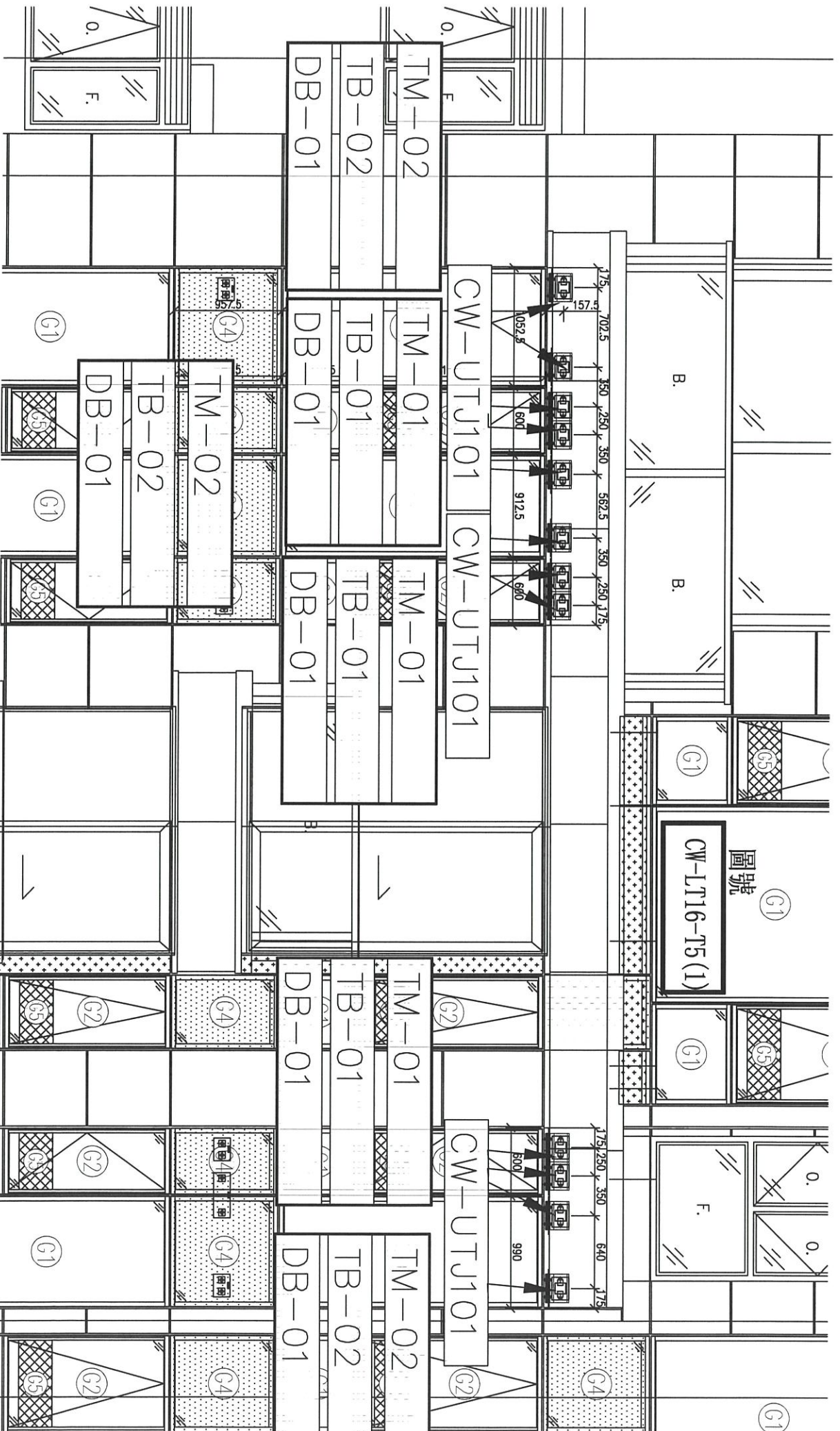


座数	数量	位置分格
T5	2	生窗右155分格

名稱	墊巴	制圖	付吉寧	2022. 04. 20	修改	
材料	10mm厚鐵巴	復核	謝永林	2022. 04. 29	日期	
顏色	熱浸鋅	批准	胡哥		圖號	DB-01R







CW-LT16-T5(2)

圖號

CW-UTJ101

TM-01

TB-01L

DB-01L

TM-01

TB-01R

DB-01R

CW-UTJ101

TM-02

TB-02

DB-01

