



工程指示 / 要求簡箋 ENGINEER INSTRUCTIONS (E.I.)

工程指示編號:	EI-4878 B	修改版本:	B
	HK-1171		
工程編號:	J 853	工程名稱:	大窩坪 (延坪道)
收件人:	生統/技術部	發件人:	Lai Sik Hung
工程項目:	T1-T7 Z字碼生產指示(確認指示)	日期:	18/07/2022

<input type="checkbox"/> 原合約工程包	<input type="checkbox"/> 原合約工程加 / 減賬 QT-	<input type="checkbox"/> 新工程報價 QT-
---------------------------------	--	------------------------------------

信件批核號碼/圖紙參考編號:	批核模具圖紙編號:
客戶指示附件:	管理內部批簽署:

<input type="checkbox"/> 初步鋁料 B.M.	<input type="checkbox"/> 加工拆圖, 然後生產	<input type="checkbox"/> 尺寸表
<input type="checkbox"/> 正式鋁料 B.M.	<input type="checkbox"/> 技術上資料/指示	<input type="checkbox"/> 報價
<input type="checkbox"/> 配件 B.M.	<input type="checkbox"/> 樣辦或貨品說明書	<input type="checkbox"/> 分判合約
<input type="checkbox"/> 其他:		

內容: T1-T7 Z字碼確認生產指示(見附件)

完成上列要求日期: ASAP

國內

<input type="checkbox"/> 生產技術總監	<input type="checkbox"/> 連附件	<input checked="" type="checkbox"/> 技術部	<input checked="" type="checkbox"/> 連附件	<input type="checkbox"/> 生產部	<input type="checkbox"/> 連附件
<input type="checkbox"/> 採購部	<input type="checkbox"/> 連附件	<input checked="" type="checkbox"/> 生產統籌部	<input checked="" type="checkbox"/> 連附件	<input type="checkbox"/> 報關組	<input type="checkbox"/> 連附件
<input type="checkbox"/> 質檢部	<input type="checkbox"/> 連附件	<input type="checkbox"/> 會計部	<input type="checkbox"/> 連附件	<input type="checkbox"/> 機械設計部	<input type="checkbox"/> 連附件
<input checked="" type="checkbox"/> 香港辦	<input checked="" type="checkbox"/> 連附件	<input type="checkbox"/> 其他:			

<input type="checkbox"/> 行政部	<input type="checkbox"/> 連附件	<input type="checkbox"/> 會計部	<input type="checkbox"/> 連附件	<input type="checkbox"/> 統籌部	<input type="checkbox"/> 連附件	<input type="checkbox"/> 工程部	<input type="checkbox"/> 連附件
<input type="checkbox"/> 採購部	<input type="checkbox"/> 連附件	<input type="checkbox"/> QS部	<input type="checkbox"/> 連附件	<input type="checkbox"/> 地盤管理	<input type="checkbox"/> 連附件	<input type="checkbox"/> 維修部	<input type="checkbox"/> 連附件

*發件人簽署:		*組別成員批核簽署:	
傳遞編號:		項目經理簽署:	



<h1>工作聯絡單</h1>	表格編號		MIDI QR-006	
	版本	A	頁碼	1/1

文件編號	T2019	發出日期	2022-07-16
發文部門	工程部	頁數	1+16

受文部門：

東莞工廠：

葉生    QS    工程部    技術部    質檢部    生產部

倉務部    採購部    行政部    財務部    生產統籌部

香港公司：

繆生    施哥    胡哥    FranKie    Maggie    林哥

\* Lai Si Kung

文件類型	<input type="checkbox"/> 急件 <input type="checkbox"/> 密件 <input type="checkbox"/> 請批示 <input type="checkbox"/> 請回覆 <input type="checkbox"/> 請處理 <input type="checkbox"/> 請傳閱
------	---

文件主題	T1-T7 Z字碼生產指示、修改方案示意图
------	-----------------------

聯絡內容	<p>依據E/4878, Z字碼因铝料不足修改用5mm 长. 因部分已加工. 未加工部分. 可参考此方案进行. 内部有部分铝料通力的方案. 请留意.</p>
------	--

發文人	謝永林	審核人		批准人	
-----	-----	-----	--	-----	--

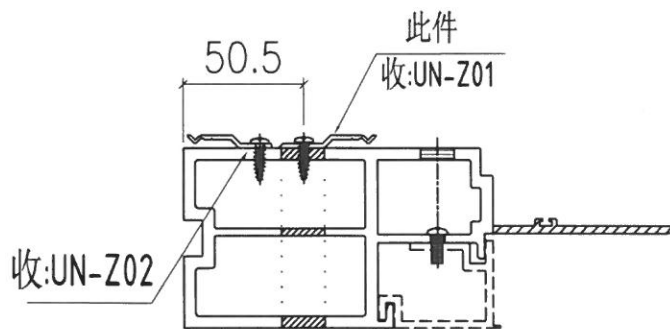
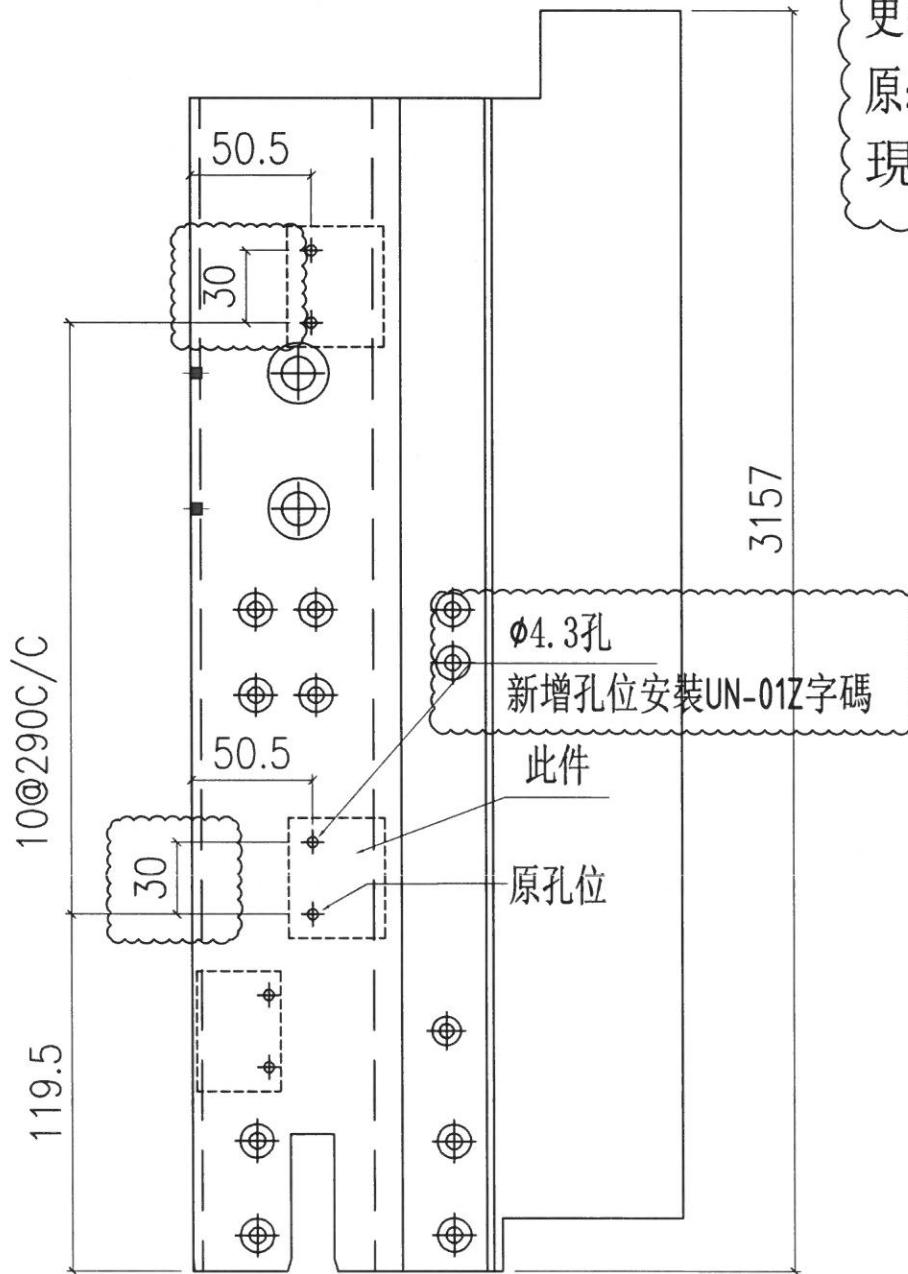


美特鋁質 有限公司  
MIDI Aluminium Fabricator Ltd.

# Z字碼安裝示意圖

工程號    MILL    地盤    延坪道住宅

更改Z字碼款式  
原:UN-Z03(01-06)Z字碼  
現改為:UN-Z01



名稱	Z字碼安裝示意圖	制圖	付吉寧	2022.07.15	修改		
材料	-	復核	謝永林	2022.07.16	日期		
顏色	-	批准	胡哥		圖號	SY-01	

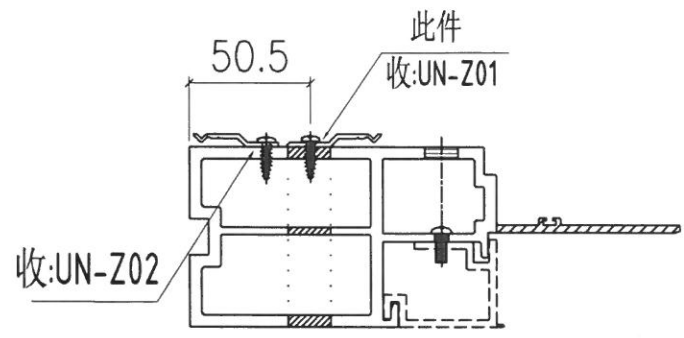
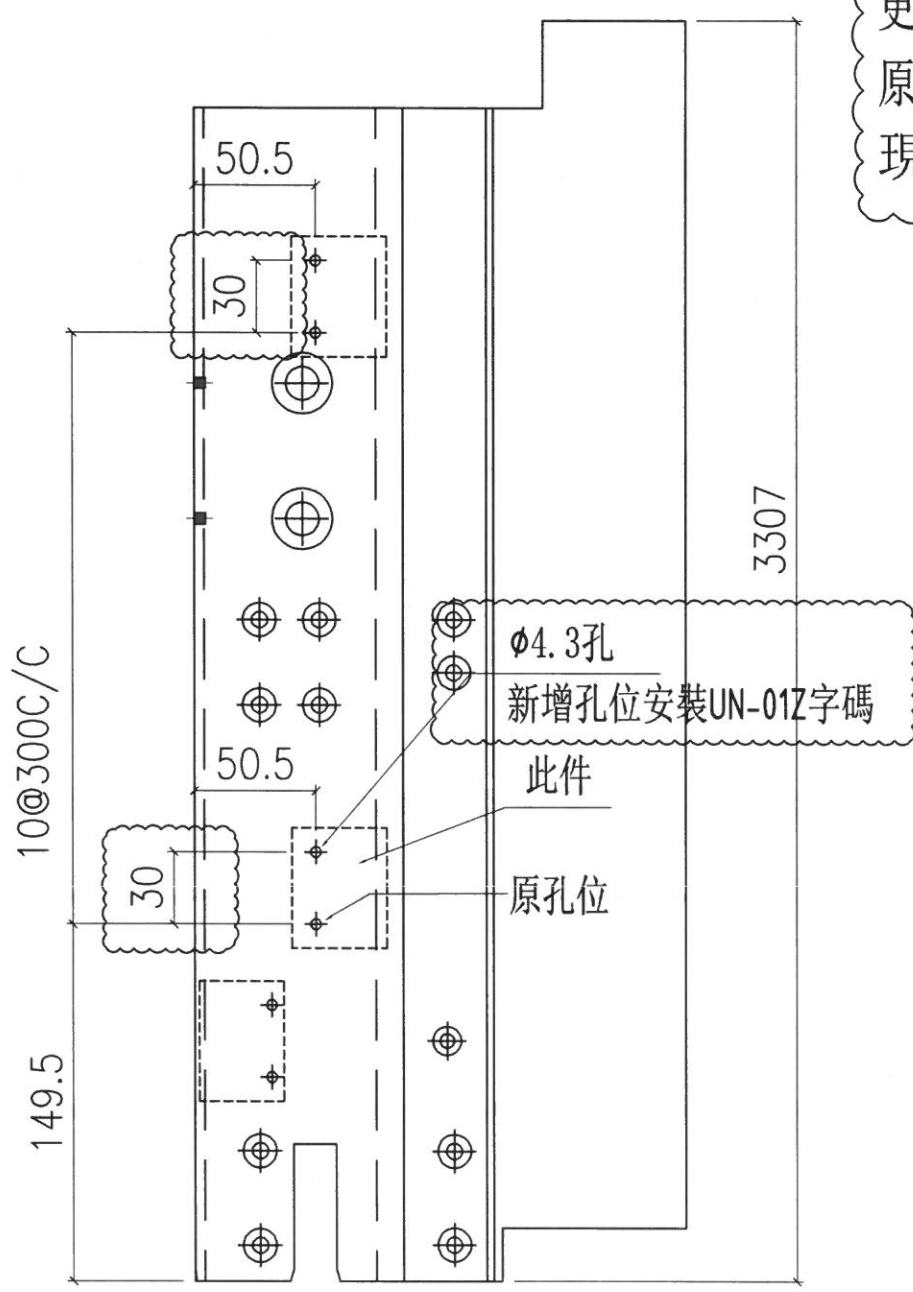


美特鋁質有限公司  
MIDI Aluminium Fabricator Ltd.

# Z字碼安裝示意圖

工程號 | MILL | 地盤 | 延坪道住宅

更改Z字碼款式  
原:UN-Z03(01-06)Z字碼  
現改為:UN-Z01



名稱	Z字碼安裝示意圖	制圖	付吉寧	2022.07.15	修改		
材料	-	復核	謝永林	2022.07.16	日期		
顏色	-	批準	胡哥		圖號	SY-01a	

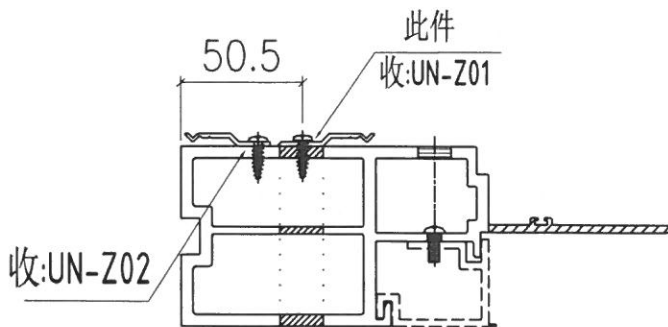
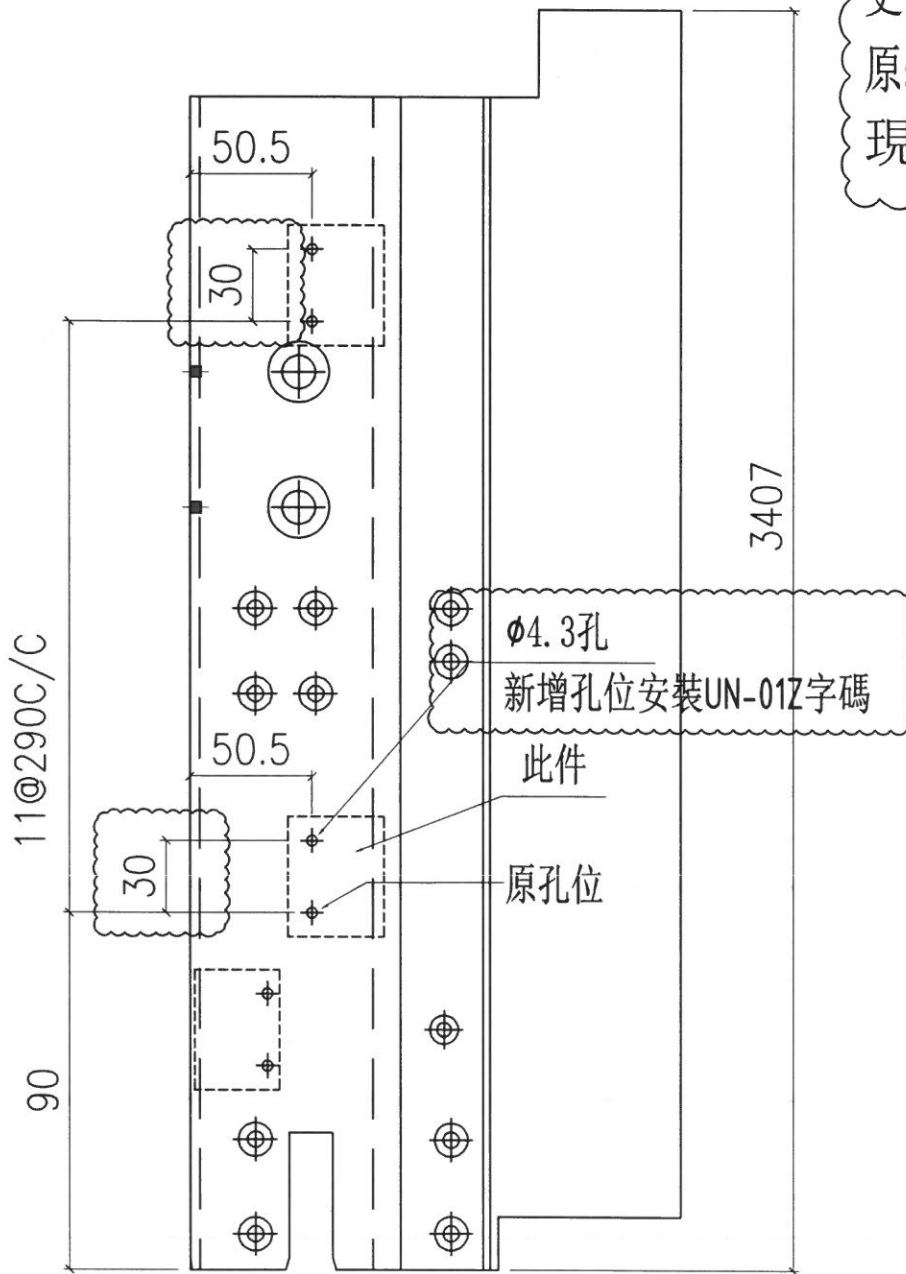


美特鋁質有限公司  
MIDI Aluminium Fabricator Ltd.

# Z字碼安裝示意圖

工程號 MILL 地盤 延坪道住宅

更改Z字碼款式  
原:UN-Z03(01-06)Z字碼  
現改為:UN-Z01



名稱	Z字碼安裝示意圖	制圖	付吉寧	2022.07.15	修改		
材料	-	復核	謝永林	2022.07.16	日期		
顏色	-	批準	胡哥		圖號	SY-01b	

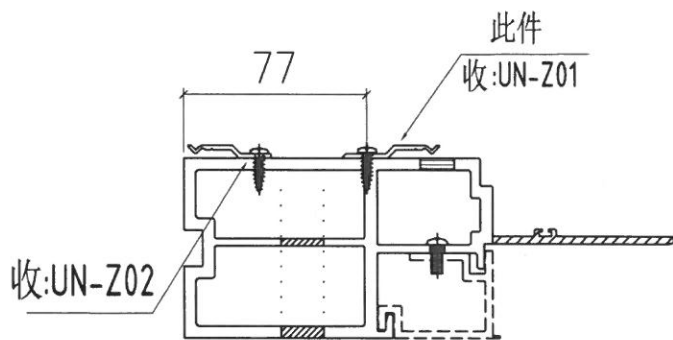
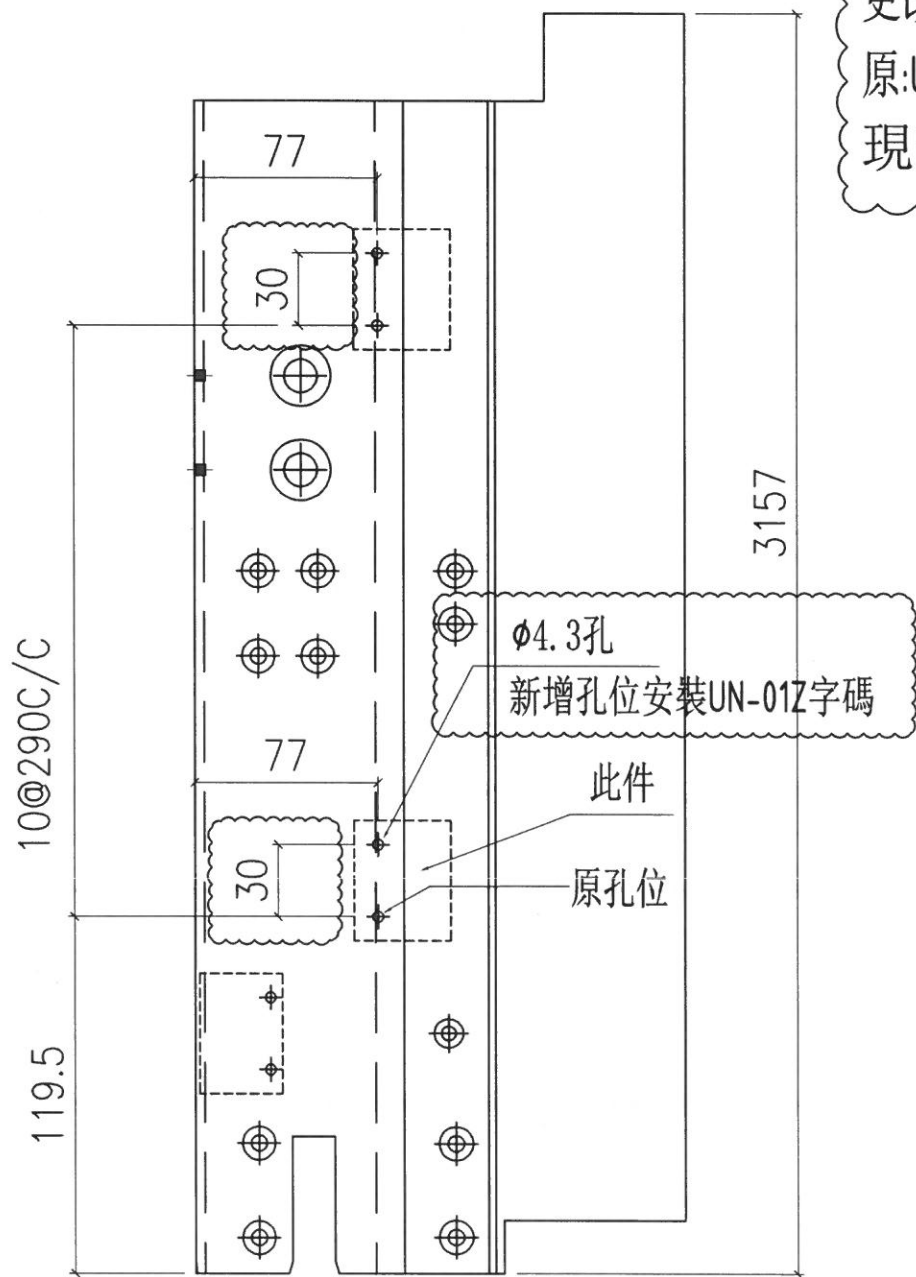


美特鋁質有限公司  
MIDI Aluminium Fabricator Ltd.

# Z字碼安裝示意圖

工程號 | MILL | 地盤 | 延坪道住宅

更改Z字碼款式  
原:UN-Z03(01-06)Z字碼  
現改為:UN-Z01



名稱	Z字碼安裝示意圖	制圖	付吉寧	2022.07.15	修改		
材料	-	復核	謝永林	2022.07.16	日期		
顏色	-	批准	胡哥		圖號	SY-02	

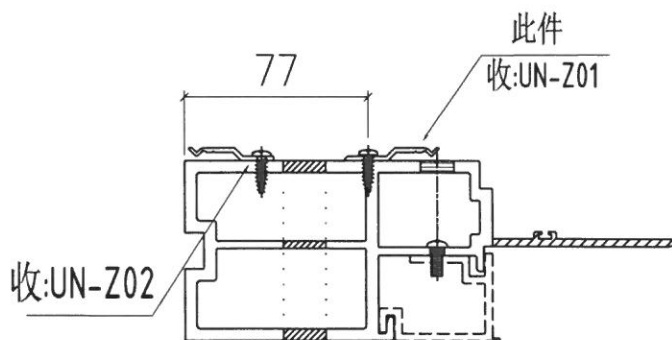
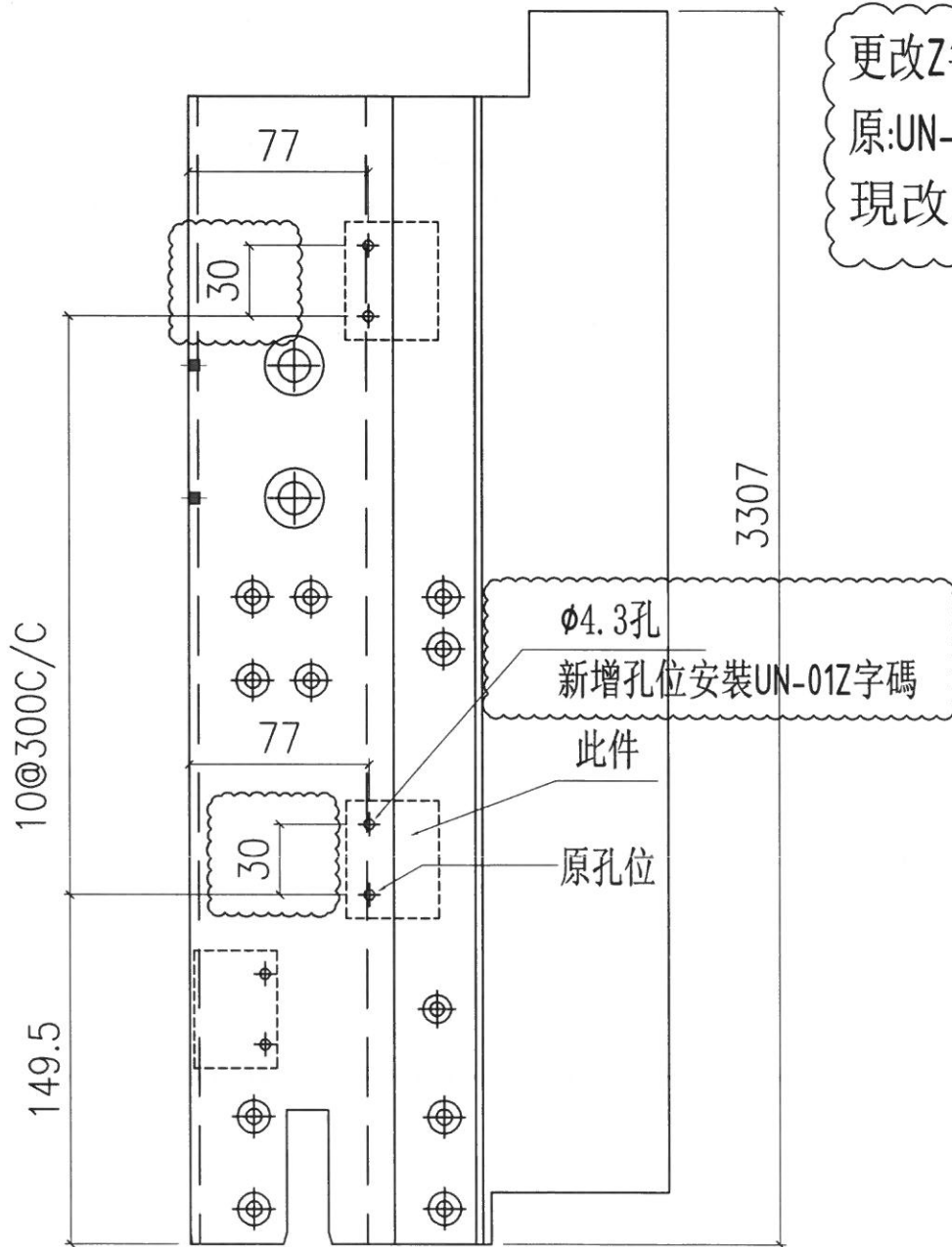


美特鋁質有限公司  
MIDI Aluminium Fabricator Ltd.

# Z字碼安裝示意圖

工程號    MILL    地盤    延坪道住宅

更改Z字碼款式  
原:UN-Z03(01-06)Z字碼  
現改為:UN-Z01



名稱	Z字碼安裝示意圖	制圖	付吉寧	2022.07.15	修改		
材料	-	復核	謝永林	2022.07.16	日期		
顏色	-	批准	胡哥		圖號	SY-02a	

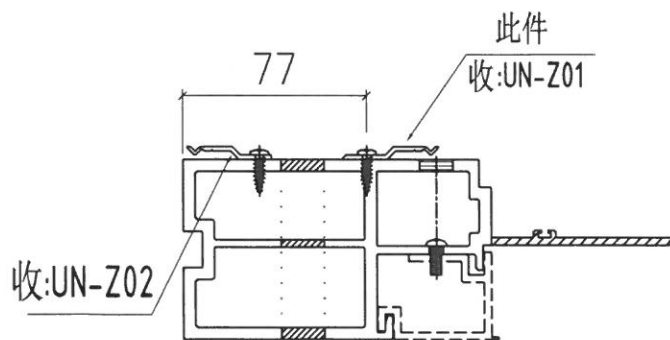
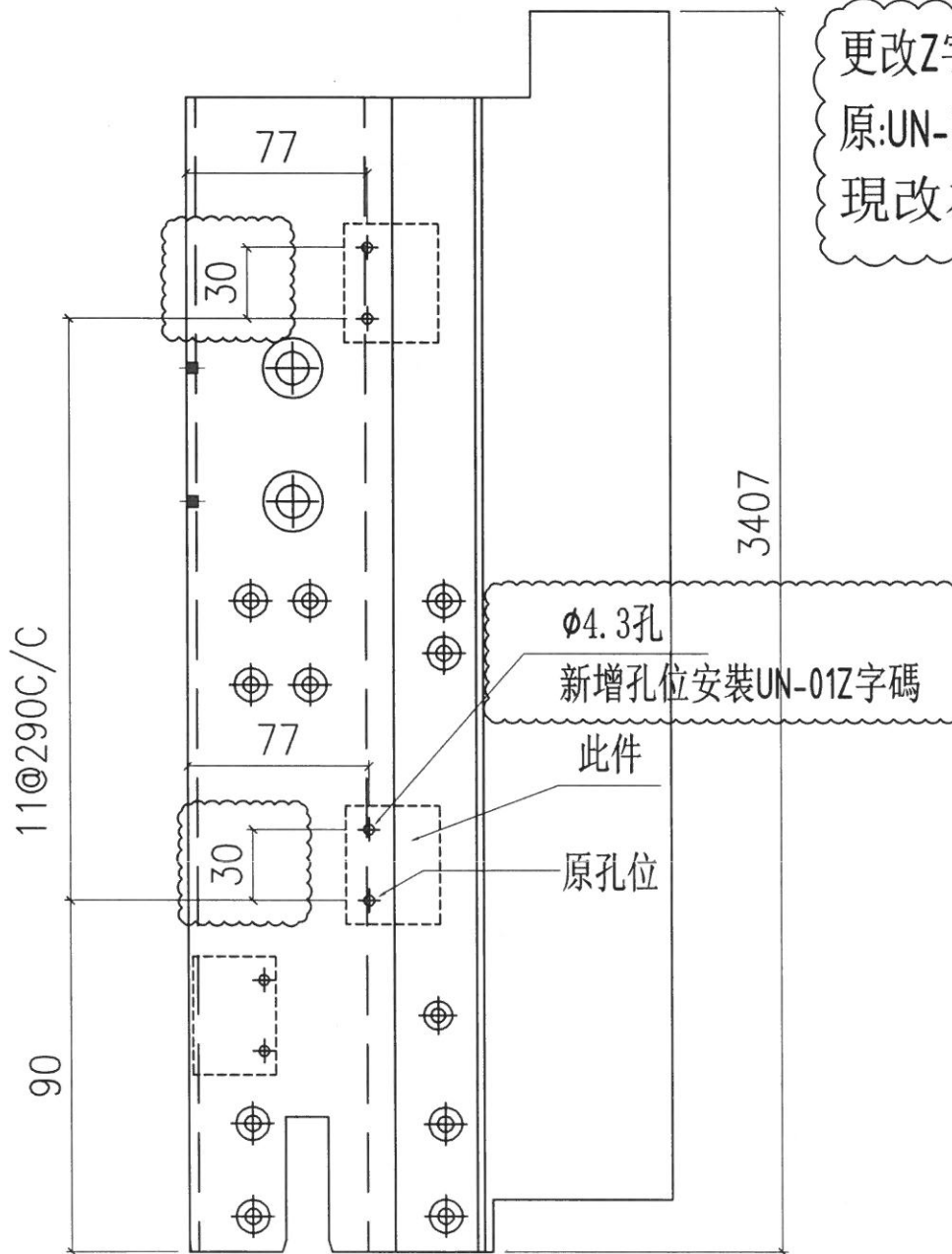


美特鋁質 有限公司  
MIDI Aluminium Fabricator Ltd.

# Z字碼安裝示意圖

工程號    MILL    地盤    延坪道住宅

更改Z字碼款式  
原:UN-Z03(01-06)Z字碼  
現改為:UN-Z01



名稱	Z字碼安裝示意圖	制圖	付吉寧	2022.07.15	修改		
材料	-	復核	謝永林	2022.07.16	日期		
顏色	-	批準	胡哥		圖號	SY-02b	



美特鋁質 有限公司  
MIDI Aluminium Fabricator Ltd.

數據表見:UN-Z01(1)

工程號

MILL

地盤

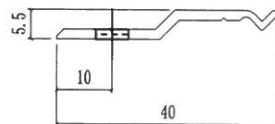
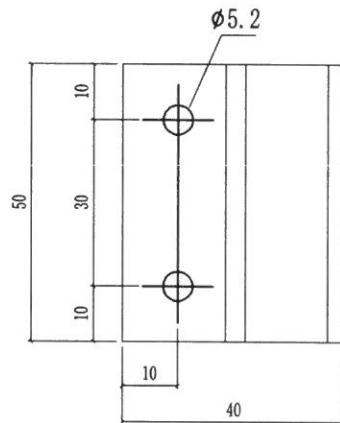
延坪道住宅

T2座

原物料編號: UN-Z03-(01-06)

因餘料不足, 原通長Z字碼長度全部改為50mm

若餘料充足, 則Z字碼按照原款安裝



名稱	Z字碼 (邊企用)	制圖	付吉寧	2022.07.15	修改			
材料	-	復核	謝永林	2022.07.16	日期			
顏色	JMQ213457(三塗)	批準	胡哥		圖號	UN-Z01		



美特鋁質有限公司  
MIDI Aluminium Fabricator Ltd.

加工圖見:UN-Z01

T2座

工程號 MILL 地盤 延坪道住宅

原物料編號: UN-Z03-(01-06)

因餘料不足, 原通長Z字碼長度全部改為50mm  
若餘料充足, 則Z字碼按照原款安裝

層數	個	總數	使用位置	樓層
8	11	88	CW-PTMB01	6F-15F
8	11	88	CW-PTMG06	6F-15F
8	11	88	CW-PTMG09	6F-15F
14	11	154	CW-PTBG16	6F-15F,17F-22F
14	11	154	CW-PTMB16	6F-15F,17F-22F
14	11	154	CW-PTMG30	6F-15F,17F-22F
14	11	154	CW-PTMG30X	6F-15F,17F-22F
8	11	88	CW-PTBG30	6F-15F
6	11	66	CW-PTBG50	17F-22F
8	11	88	CW-PTBB50	6F-15F
14	11	154	CW-PLMG05	6F-15F,17F-22F
14	11	154	CW-PLBG06	6F-15F,17F-22F
14	11	154	CW-PLBG06X	6F-15F,17F-22F
6	11	66	CW-PLBG06Y	17F-22F
6	11	66	CW-PLBG09	17F-22F
14	11	154	CW-PRMG05	6F-15F,17F-22F
14	11	154	CW-PRMB06	6F-15F,17F-22F
14	11	154	CW-PTMB22Z	6F-15F,17F-22F
2	11	22	CW-PTMG06a	5F,16F
2	11	22	CW-PTMG09a	5F,16F
3	11	33	CW-PTBG16a	5F,16F,25F
3	11	33	CW-PTMB16a	5F,16F,25F
1	11	11	CW-PTMB18a	25F
1	11	11	CW-PTBG18a	25F
3	11	33	CW-PTMG30a	5F,16F,25F
3	11	33	CW-PTMG30aX	5F,16F,25F
1	11	11	CW-PTBG50a	25F
1	11	11	CW-PTBB50a	5F
1	11	11	CW-PTBB50aB	16F
3	11	33	CW-PLMG05a	5F,16F,25F
2	11	22	CW-PLBG06a	5F,16F
2	11	22	CW-PLBG06aX	5F,25F
1	11	11	CW-PLBG06cX	16F
3	11	33	CW-PRMG05a	5F,16F,25F
2	11	22	CW-PRMB06a	5F,25F
1	11	11	CW-PRMB06c	16F
2	11	22	CW-PTMB22aZ	5F,16F
1	12	12	CW-PTBG16b	23F
1	12	12	CW-PTMB16b	23F
1	12	12	CW-PTMG30b	23F
1	12	12	CW-PTMG30bX	23F
1	12	12	CW-PTBG50b	23F
1	12	12	CW-PLMG05b	23F
1	12	12	CW-PLBG06bX	23F
1	12	12	CW-PLBG09bB	23F
1	12	12	CW-PRMG05b	23F
1	12	12	CW-PRMB06b	23F
1	8	8	CW-PTBG30T	16F
1	8	8	CW-PTMB01T	16F
1	3	3	CW-PTMG30Q	5F-底
1	3	3	CW-PTMB01Q	5F-底
		2727		
後備:	13			
合計:	2740			

數量	個	總數	使用位置	樓層
6	11	66	CW-201	17F-22F
14	11	154	CW-202	6F-15F, 17F-22F
8	11	88	CW-203	6F-15F
8	11	88	CW-204	6F-15F
6	11	66	CW-206	17F-22F
8	11	88	CW-207Z	6F-15F
6	11	66	CW-208Z	17F-22F
14	11	154	CW-209	6F-15F, 17F-22F
14	11	154	CW-210	6F-15F, 17F-22F
14	11	154	CW-211	6F-15F, 17F-22F
14	11	154	CW-212	6F-15F, 17F-22F
14	11	154	CW-213	6F-15F, 17F-22F
14	11	154	CW-214	6F-15F, 17F-22F
1	11	11	CW-201a	25F
2	11	22	CW-202a	5F, 16F
1	11	11	CW-204a	5F
1	11	11	CW-204c	16F
1	11	11	CW-207aZ	5F
1	11	11	CW-207cZ	16F
2	11	22	CW-209a	5F, 25F
1	11	11	CW-209c	16F
3	11	33	CW-210a	5F, 16F, 25F
2	11	22	CW-211a	5F, 25F
1	11	11	CW-211c	16F
2	11	22	CW-212a	5F, 25F
1	11	11	CW-212c	16F
3	11	33	CW-213a	5F, 16F, 25F
2	11	22	CW-214a	5F, 25F
1	11	11	CW-214c	16F
1	12	12	CW-201b	23F
1	12	12	CW-206b	23F
1	12	12	CW-209b	23F
1	12	12	CW-210b	23F
1	12	12	CW-211b	23F
1	12	12	CW-212b	23F
1	12	12	CW-213b	23F
1	12	12	CW-214b	23F
1	8	8	CW-203aT	16F
		1919		
後備:	11			
合計:	1930			

名稱	Z字碼(邊企用)	制圖	付吉寧	2022.07.15	修改		
材料	-	復核	謝永林	2022.07.16	日期		
顏色	JMQ213457(三塗)	批准	胡哥		圖號	UN-Z01(1)	



美特鋁質 有限公司  
MIDI Aluminium Fabricator Ltd.

數據表見:UN-Z01(1)

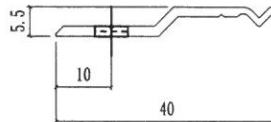
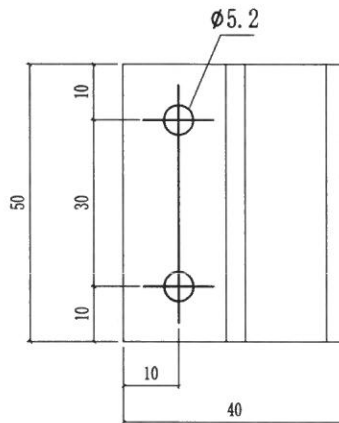
工程號	MILL	地盤	延坪道住宅
-----	------	----	-------

T3座E1:4790

原物料編號: UN-Z03-(01-06)

因餘料不足, 原通長Z字碼長度全部改為50mm

若餘料充足, 則Z字碼按照原款安裝



名稱	Z字碼 (邊企用)	制圖	付吉寧	2022.07.15	修改		
材料	-	復核	謝永林	2022.07.16	日期		
顏色	JMQ213457(三塗)	批准	胡哥		圖號	UN-Z01	



美特鋁質有限公司  
MIDI Aluminium Fabricator Ltd.

加工圖表見:UN-Z01

T3座E1:4790

工程號    MILL    地盤    延坪道住宅

原物料編號: UN-Z03-(01-06)

因餘料不足, 原通長Z字碼長度全部改為50mm  
若餘料充足, 則Z字碼按照原款安裝

數量	個	總數	使用位置	樓層
8	11	88	CW-301Z	6F-15F
5	11	55	CW-302Z	17F-21F
1	11	11	CW-302dZ	22F
6	11	66	CW-303	17F-22F
13	11	143	CW-304	6F-15F, 17F-21F
1	11	11	CW-304d	22F
8	11	88	CW-305	6F-15F
8	11	88	CW-306	6F-15F
5	11	55	CW-307	17F-21F
1	11	11	CW-307d	22F
13	11	143	CW-309	6F-15F, 17F-21F
1	11	11	CW-309d	22F
14	11	154	CW-310	6F-15F, 17F-22F
13	11	143	CW-311	6F-15F, 17F-21F
1	11	11	CW-311d	22F
13	11	143	CW-312	6F-15F, 17F-21F
1	11	11	CW-312d	22F
14	11	154	CW-313	6F-15F, 17F-22F
13	11	143	CW-314	6F-15F, 17F-21F
1	11	11	CW-314d	22F
1	11	11	CW-301aZ	5F
1	11	11	CW-301cZ	16F
1	11	11	CW-303a	25F
1	11	11	CW-304a	5F
1	11	11	CW-304c	16F
1	11	11	CW-305a	5F
1	11	11	CW-306a	5F
1	11	11	CW-306c	16F
1	11	11	CW-308a	25F
2	11	22	CW-309a	5F, 25F
1	11	11	CW-309c	16F
3	11	33	CW-310a	5F, 16F, 25F
2	11	22	CW-311a	5F, 25F
1	11	11	CW-311c	16F
2	11	22	CW-312a	5F, 25F
1	11	11	CW-312c	16F
3	11	33	CW-313a	5F, 16F, 25F
2	11	22	CW-314a	5F, 25F
1	11	11	CW-314c	16F
1	12	12	CW-303b	23F
1	12	12	CW-307b	23F
1	12	12	CW-309b	23F
1	12	12	CW-310b	23F
1	12	12	CW-311b	23F
1	12	12	CW-312b	23F
1	12	12	CW-313b	23F
1	12	12	CW-314b	23F
1	8	8	CW-305aT	16F
		1941		
後備:		9		
合計:		1950		

數量	個	總數	使用位置	樓層
8	11	88	CW-PTMB01	6F-15F
6	11	66	CW-PLBG06	17F-22F
14	11	154	CW-PLBG06X	6F-15F,17F-22F
14	11	154	CW-PLBG06Y	6F-15F,17F-22F
14	11	154	CW-PRMB06	6F-15F,17F-22F
6	11	66	CW-PLBG07	17F-22F
14	11	154	CW-PTBG16	6F-15F,17F-22F
14	11	154	CW-PTMB16	6F-15F,17F-22F
14	11	154	CW-PTMB22	6F-15F,17F-22F
16	11	176	CW-PTBB25	6F-15F
6	11	66	CW-PTBG25	17F-22F
8	11	88	CW-PTBG28	6F-15F
1	11	11	CW-PLBG06aX	5F
1	11	11	CW-PLBG06cX	16F
2	11	22	CW-PLBG06aY	5F,25F
1	11	11	CW-PLBG06cY	16F
1	11	11	CW-PTBG18a	25F
1	11	11	CW-PTBG25a	25F
2	11	22	CW-PTBB25a	5F
2	11	22	CW-PTBB25aB	16F
3	11	33	CW-PTBG16a	5F,16F,25F
2	11	22	CW-PRMB06a	5F,25F
1	11	11	CW-PRMB06c	16F
3	11	33	CW-PTMB16a	5F,16F,25F
1	11	11	CW-PTMB18a	25F
2	11	22	CW-PTMB22aZ	5F,16F
1	12	12	CW-PRMB06b	23F
1	12	12	CW-PLBG06bY	23F
1	12	12	CW-PLBG07b	23F
1	12	12	CW-PTMB16b	23F
1	12	12	CW-PTBG16b	23F
1	12	12	CW-PTBG25b	23F
1	8	8	CW-PTMG28T	16F
1	8	8	CW-PTMB01T	16F
1	3	3	CW-PTMG28Q	5F-底
1	3	3	CW-PTMB01Q	5F-底
		1821		
後備:		19		
合計:		1840		

名稱	Z字碼(邊企用)	制圖	付吉寧	2022.07.15	修改		
材料	-	復核	謝永林	2022.07.16	日期		
顏色	JMQ213457(三塗)	批准	胡哥		圖號	UN-Z01(1)	



美特鋁質 有限公司  
MIDI Aluminium Fabricator Ltd.

數據表見:UN-Z01(1)

工程號

MILL

地盤

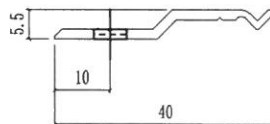
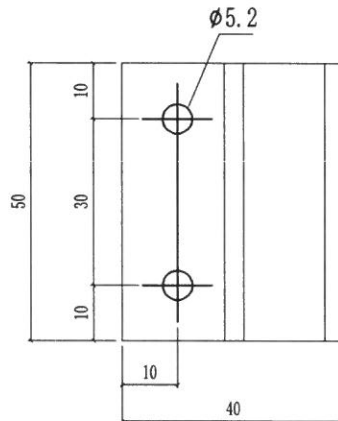
延坪道住宅

T6座E1:4791

原物料編號: UN-Z03-(01-03)

因餘料不足, 原通長Z字碼長度全部改為50mm

若餘料充足, 則Z字碼按照原款安裝



名稱	Z字碼 (邊企用)	制圖	付吉寧	2022.07.15	修改			
材料	-	復核	謝永林	2022.07.16	日期			
顏色	JMQ213457(三塗)	批準	胡哥		圖號	UN-Z01		



美特鋁質 有限公司  
MIDI Aluminium Fabricator Ltd.

加工圖表見:UN-Z01

T6座E1:4791

工程號    MILL    地盤    延坪道住宅

原物料編號: UN-Z03-(01-03)

因餘料不足, 原通長Z字碼長度全部改為50mm  
若餘料充足, 則Z字碼按照原款安裝

數量	個	總數	使用位置	樓層
14	11	154	CW-601	6F-15F,17F-22F
14	11	154	CW-602	6F-15F,17F-22F
14	11	154	CW-603	6F-15F,17F-22F
14	11	154	CW-604	6F-15F,17F-22F
14	11	154	CW-606	6F-15F,17F-22F
10	11	110	CW-613	10-15F,17F-22F
10	11	110	CW-614	10F-15F,17F-22F
10	11	110	CW-615	10-15F,17F-22F
3	11	33	CW-601a	5F,16F,25F
3	11	33	CW-602a	5F,16F,25F
3	11	33	CW-603a	5F,16F,25F
3	11	33	CW-604a	5F,16F,25F
3	11	33	CW-606a	5F,16F,25F
2	11	22	CW-613a	16F,25F
2	11	22	CW-614a	16F,25F
2	11	22	CW-615a	16F,25F
1	12	12	CW-601b	23F
1	12	12	CW-602b	23F
1	12	12	CW-603b	23F
1	12	12	CW-604b	23F
1	12	12	CW-606b	23F
1	12	12	CW-613b	23F
1	12	12	CW-614b	23F
1	12	12	CW-615b	23F
		1427		
後備:		13		
合計:		1440		

數量	個	總數	使用位置	樓層
14	11	154	CW-PLBG06	6F-15F,17F-22F
10	11	110	CW-PRMB06	10F-15F,17F-22F
14	11	154	CW-PTBG10	6F-15F,17F-22F
14	11	154	CW-PTMB10	6F-15F,17F-22F
14	11	154	CW-PTBG19	6F-15F,17F-22F
14	11	154	CW-PTMB19	6F-15F,17F-22F
20	11	220	CW-PTBB50	10F-15F,17F-22F
20	11	220	CW-PTBB50X	10F-15F,17F-22F
3	11	33	CW-PLBG06a	5F,16F,25F
2	11	22	CW-PRMB06a	16F,25F
3	11	33	CW-PTBG10a	5F,16F,25F
3	11	33	CW-PTMB10a	5F,16F,25F
3	11	33	CW-PTBG19a	5F,16F,25F
3	11	33	CW-PTMB19a	5F,16F,25F
4	11	44	CW-PTBB50a	16F,25F
4	11	44	CW-PTBB50aX	16F,25F
1	12	12	CW-PLBG06b	23F
1	12	12	CW-PTBG10b	23F
1	12	12	CW-PTBG19b	23F
2	12	24	CW-PTBB50b	23F
1	12	12	CW-PRMB06b	23F
2	12	24	CW-PTBB50bX	23F
1	12	12	CW-PTMB10b	23F
1	12	12	CW-PTMB19b	23F
		1715		
後備:		15		
合計:		1730		

名稱	Z字碼 (邊企用)	制圖	付吉寧	2022.07.15	修改			
材料	-	復核	謝永林	2022.07.16	日期			
顏色	JMQ213457(三塗)	批准	胡哥		圖號	UN-Z01(1)		



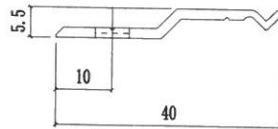
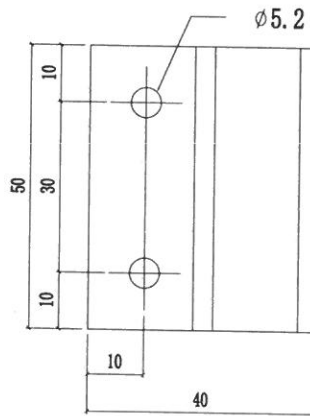
美特鋁質 有限公司  
MIDI Aluminium Fabricator Ltd.

工程號 J853 地盤 延坪道住宅

數據表見:UN-Z01(1)

T5座原EI4603

原物料編號:UN-Z03-(01-03)  
因餘料不足,原通長Z字碼長度全部改為50mm  
若餘料充足,則Z字碼按照原款安裝



名稱	Z字碼	制圖	陳俊賢	2022. 7. 15	修改			
材料	-	復核	謝永林	2022. 7. 16	日期			
顏色	JMQ213457(三塗)	批准	胡哥		圖號	UN-Z01		



美特鋁質有限公司  
MIDI Aluminium Fabricator Ltd.

加工圖表見:UN-Z01

T5座原EI:4603

工程號 J853 地盤 延坪道住宅

原物料編號:UN-Z03-(01-03)

因餘料不足,原通長Z字碼長度全部改為50mm  
若餘料不足,則Z字碼按照原款安裝

層數	數量	總數	使用位置	樓層
6	11	66	CW-501	17F-22F
3	11	33	CW-502	11F-15F
8	11	88	CW-504	6F-15F
8	11	88	CW-506	6F-15F
6	11	66	CW-507	17F-22F
14	11	154	CW-508	6F-15F,17F-22F
3	11	33	CW-509	11F-15F
6	11	66	CW-510	17F-22F
9	11	99	CW-517Z	11F-15F,17F-22F
6	11	66	CW-520	17F-22F
3	11	33	CW-522	11F-15F
3	11	33	CW-523	11F-15F
6	11	66	CW-524	17F-22F
6	11	66	CW-525	17F-22F
9	11	99	CW-526	11F-15F,17F-22F
9	11	99	CW-527	11F-15F,17F-22F
9	11	99	CW-528	11F-15F,17F-22F
9	11	99	CW-529	11F-15F,17F-22F
1	11	11	CW-504a	16F
1	11	11	CW-512a	5F
3	11	33	CW-508a	5F,16F,25F
1	11	11	CW-505a	5F
1	11	11	CW-514a	25F
1	11	11	CW-515a	25F
1	11	11	CW-517aZ	16F
1	11	11	CW-520a	25F
1	11	11	CW-522a	16F
1	11	11	CW-523a	16F
2	11	22	CW-526a	16F,25F
2	11	22	CW-527a	16F,25F
2	11	22	CW-528a	16F,25F
2	11	22	CW-529a	16F,25F
1	12	12	CW-508b	23F
1	12	12	CW-510b	23F
1	12	12	CW-520b	23F
1	12	12	CW-526b	23F
1	12	12	CW-528b	23F
1	12	12	CW-527b	23F
1	12	12	CW-529b	23F
		700		
後備:		15		
合計:		715		

樓層	數量	總數	使用位置	樓層
6	11	66	CW-PTBG20	17F-22F
16	11	176	CW-PTBB37	(6F-15F)*2
16	11	176	CW-PLBB04	(6F-15F)*2
16	11	176	CW-PTBB25	(6F-15F)*2
6	11	66	CW-PTBB11	(11F-15F)*2
18	11	198	CW-PTBB50	(11F-15F,17F-22F)*2
6	11	66	CW-PTMB37	17F-22F
6	11	66	CW-PRMB08	17F-22F
6	11	66	CW-PTMB26	17F-22F
14	11	154	CW-PRMB06	6F-15F,17F-22F
3	11	33	CW-PRMB06	11F-15F
6	11	66	CW-PRMB06	17F-22F
12	11	132	CW-PRMB06	(17F-22F)*2
3	11	33	CW-PLBG06	11F-15F
6	11	66	CW-PLBG06	17F-22F
3	11	33	CW-PRMB06a	5F,16F,25F
1	11	11	CW-PLBG06a	25F
2	11	22	CW-PRMB06a	25F*2
1	11	11	CW-PLBG06a	25F
1	11	11	CW-PRMB06a	25F
4	11	44	CW-PTBB37a	(5F,16F)*2
4	11	44	CW-PTBB25a	(5F,16F)*2
2	11	22	CW-PTBB11a	16F*2
4	11	44	CW-PTBB50a	(5F,16F)*2
2	12	24	CW-PTBB50b	23F*2
1	12	12	CW-PTMB26b	23F
1	12	12	CW-PRMB06b	23F
1	12	12	CW-PRMB06b	23F
2	12	24	CW-PRMB06b	23F*2
1	12	12	CW-PLBG06b	23F
1	12	12	CW-PTBG20b	23F
		1890		
後備:		15		
合計:		1905		

樓層	數量	總數	位置	樓層
1	9	9	CW-PLBB04T	16F
1	9	9	CW-PLBB04T	16F
1	9	9	CW-PLBG06T	16F
1	9	9	CW-PRMB06T	16F
1	9	9	CW-502T	16F
1	9	9	CW-506T	16F
1	9	9	CW-509T	16F
		合計:	63	

數量	數量	總數	位置	樓層
1	3	3	CW-PTBB04Q	5F-底
1	3	3	CW-PTBB04Q	5F-底
合計:		6		

名稱	Z字碼	制圖	陳俊賢	2022.2.13	修改		
材料	-	復核	謝永林	2022.4.3	日期		
顏色	JMQ213457(三塗)	批准	胡哥		圖號	UN-Z01(1)	



美特鋁質 有限公司

MIDI Aluminium Fabricator Ltd.

工程號

J853

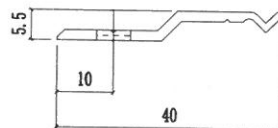
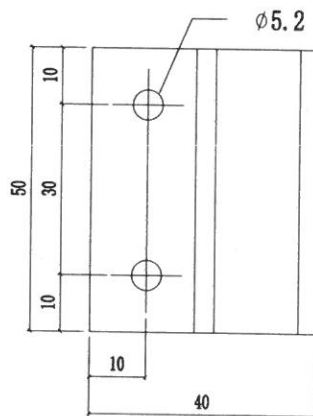
地盤

延坪道住宅

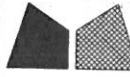
數據表見:UN-Z01(1)

T1座原EI4851

原物料編號:UN-Z03-(01-03)  
 因餘料不足,原通長Z字碼長度全部改為50mm  
 若餘料充足,則Z字碼按照原款安裝



名稱	Z字碼	制圖	陳俊賢	2022.7.15	修改			
材料	-	復核	謝永林	2022.7.16	日期			
顏色	JMQ213457(三塗)	批准	胡哥		圖號	UN-Z01		



美特鋁質有限公司

MIDI Aluminium Fabricator Ltd.

加工圖表見:UN-Z01

T1座原EI4851

工程號	J853	地盤	延坪道住宅
-----	------	----	-------

原物料編號:UN-Z03-(01-03)

因餘料不足,原通長Z字碼長度全部改為50mm

若餘料充足,則Z字碼按照原款安裝

樓層	數量	總數	位置	樓層
15	12	180	CW-PLBG06K	5F-21F
13	12	156	CW-PLBG06K	5F-15F,17F-20F
2	12	24	CW-PLBG06cK	16F,21F
15	12	180	CW-PRMB06K	5F-21F
13	12	156	CW-PRMB06K	5F-15F,17F-20F
2	12	24	CW-PRMB06cK	16F,21F
15	12	180	CW-PLBG06K	5F-21F
15	12	180	CW-PRMB06K	5F-21F
14	12	168	CW-PTBG20K	6F-21F
15	12	180	CW-PTBG13K	5F-21F
15	12	180	CW-PTBB23K	5F-21F
14	12	168	CW-PTBB14K	6F-21F
15	12	180	CW-PTBG15ZK	5F-21F
14	12	168	CW-PTMB20K	6F-21F
15	12	180	CW-PTMB13K	5F-21F
15	12	180	CW-PTBB23K	5F-21F
14	12	168	CW-PTBB14K	6F-21F
1	12	12	CW-PTBB23L	22F
1	12	12	CW-PTMB41ZL	23F
1	12	12	CW-PTBB23L	22F
1	12	12	CW-PTBG20X	22F
1	12	12	CW-PTBG13X	22F
1	12	12	CW-PTMB20X	22F
1	12	12	CW-PTMB13X	22F
1	12	12	CW-PLBG06L	22F
1	12	12	CW-PRMB06L	22F
1	12	12	CW-PLBG06L	22F
1	12	12	CW-PLBG06L	23F
1	12	12	CW-PRMB06L	22F
		2796		
後備		14		
合計:		2810		

樓層	數量	總數	位置	樓層
13	12	156	CW-101K	5F-15F,17F-20F
2	12	24	CW-101cK	16F,21F
12	12	144	CW-112K	6F-15F,17F-20F
2	12	24	CW-112cK	16F,21F
13	12	156	CW-118K	5F-15F,17F-20F
2	12	24	CW-118cK	16F,21F
1	12	12	CW-108K	5F
13	12	156	CW-104K	5F-15F,17F-20F
2	12	24	CW-104cK	16F,21F
1	12	12	CW-108K	5F
12	12	144	CW-112K	6F-15F,17F-20F
2	12	24	CW-112cK	16F,21F
13	12	156	CW-110K	5F-15F,17F-20F
2	12	24	CW-110cK	16F,21F
13	12	156	CW-119K	5F-15F,17F-20F
2	12	24	CW-119cK	16F,21F
1	12	12	CW-120LZ	23F
1	12	12	CW-105aL	23F
1	12	12	CW-114aL	23F
1	12	12	CW-105bL	23F
1	12	12	CW-118X	22F
1	12	12	CW-119X	22F
		1332		
後備:		13		
合計:		1345		

層數	數量	總數	位置	樓層
1	3	3	CW-PTBG20Q	5F
1	3	3	CW-PTMB20Q	5F
2	3	6	CW-112K	5F
合計:		12		

名稱	Z字碼	制圖	陳俊賢	2022.7.15	修改		
材料	-	復核	謝永林	2022.7.16	日期		
顏色	JMQ213457(三塗)	批准	胡哥		圖號	UN-Z01(1)	