



工程指示 / 要求簡箋 ENGINEER INSTRUCTIONS(E.I.)

工程指示編號:	EI- 4877	修改版本:	-
	HK- 1146		
工程編號:	J 853	工程名稱:	大窩坪 (延坪道)
收件人:	生統/技術部/謝永林	發件人:	Lai Sik Hung
工程項目:	T1-T7 露台底鐵件拆BM表	日期:	14/07/2022

<input type="checkbox"/> 原合約工程包	<input type="checkbox"/> 原合約工程加 / 減賬 QT-	<input type="checkbox"/> 新工程報價 QT-
---------------------------------	--	------------------------------------

信件批核號碼/圖紙參考編號:	批核模具圖紙編號:
客戶指示附件:	管理內部批簽署:

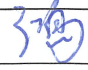
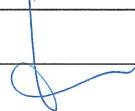

<input type="checkbox"/> 初步鋁料 B.M.	<input type="checkbox"/> 加工拆圖, 然後生產	<input type="checkbox"/> 尺寸表
<input type="checkbox"/> 正式鋁料 B.M.	<input type="checkbox"/> 技術上資料/指示	<input type="checkbox"/> 報價
<input type="checkbox"/> 配件 B.M.	<input type="checkbox"/> 樣辦或貨品說明書	<input type="checkbox"/> 分判合約
<input type="checkbox"/> 其他:		

內容: 請就附件的T1-T7 露台底鐵件拆BM表
完成上列要求日期: <u>ASAP</u>

國內

<input type="checkbox"/> 生產技術總監	<input type="checkbox"/> 連附件	<input checked="" type="checkbox"/> 技術部	<input checked="" type="checkbox"/> 連附件	<input type="checkbox"/> 生產部	<input type="checkbox"/> 連附件
<input type="checkbox"/> 採購部	<input type="checkbox"/> 連附件	<input checked="" type="checkbox"/> 生產統籌部	<input checked="" type="checkbox"/> 連附件	<input type="checkbox"/> 報關組	<input type="checkbox"/> 連附件
<input type="checkbox"/> 質檢部	<input type="checkbox"/> 連附件	<input type="checkbox"/> 會計部	<input type="checkbox"/> 連附件	<input type="checkbox"/> 機械設計部	<input type="checkbox"/> 連附件
<input checked="" type="checkbox"/> 香港辦	<input checked="" type="checkbox"/> 連附件	<input type="checkbox"/> 其他:			

<input type="checkbox"/> 行政部	<input type="checkbox"/> 連附件	<input type="checkbox"/> 會計部	<input type="checkbox"/> 連附件	<input type="checkbox"/> 統籌部	<input type="checkbox"/> 連附件	<input type="checkbox"/> 工程部	<input type="checkbox"/> 連附件
<input type="checkbox"/> 採購部	<input type="checkbox"/> 連附件	<input type="checkbox"/> QS部	<input type="checkbox"/> 連附件	<input type="checkbox"/> 地盤管理	<input type="checkbox"/> 連附件	<input type="checkbox"/> 維修部	<input type="checkbox"/> 連附件

*發件人簽署:		*組別成員批核簽署:	
傳遞編號:		項目經理簽署:	



美特鋁質 有限公司
MIDI Aluminium Fabricator Ltd.

使用位置

J853-SD-CW-4303

數據表見: CW-PTBG28T(2)

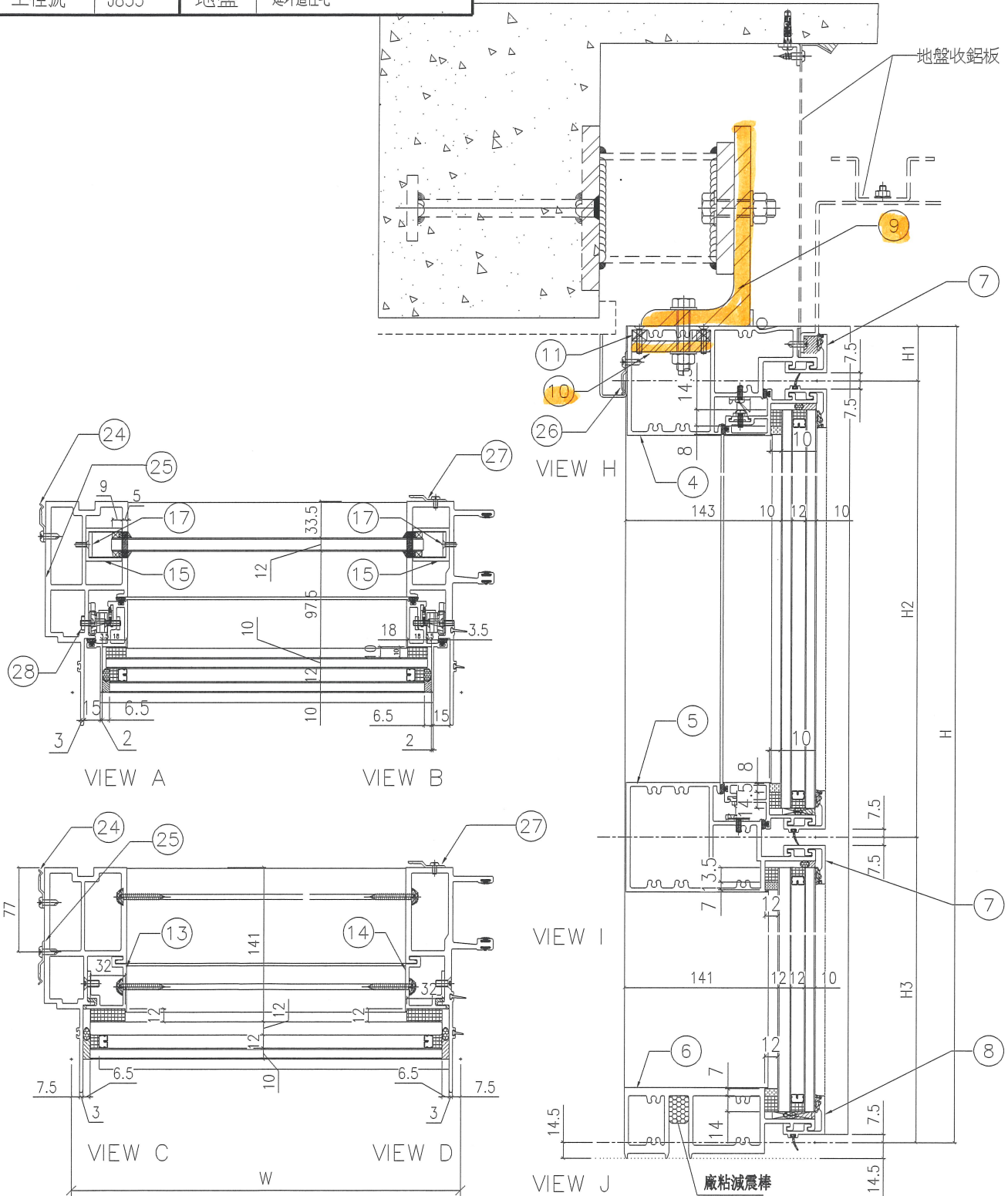
大樣圖見: CW-PTBG28T

工程號

J853

地盤

延坪道住宅



名稱	單元組裝圖	制圖	付吉寧	2022.05.05	修改			
材料		復核	謝泳林	2022.05.17	日期			
顏色	JMQ213457(三塗)	批准	胡哥		圖號	CW-PTBG28T(1)		

EG-DWG3



美特鋁質 有限公司
MIDI Aluminium Fabricator Ltd.

使用位置

J853-SD-CW-4305

數據表見: CW-PTBG28T(1)

大樣圖見: CW-PTBG28T

工程號 J853 地盤 延坪道住宅

分格W	分格H	分格H1	分格H2	分格H3		
925	2392.5	50	1630	712.5		
序號	名稱	加工圖號	數量	長度	備註	模號
1	生邊企	X85976-16	1	2407		X85976
2	生公企	X85973-16	1	2407		X85973
4	上梗下生中橫	X85984-03-28T	1	902		X85984
5	上生下梗中橫	X85985-03-28	1	902		X85985
6	底橫	X85981-03-28	1	902		X85981
7	扣蓋(頂)	X85989-03-28	2	903		X85989
8	扣蓋(底)	X85988-03-28	1	903		X85988
9	鐵碼	TM-01	2	250		
10	10MM厚加力鐵巴	TB-01	2	246		
11	12x10MM鐵墊巴	DB-01	4	246		
13	雙玻骨	UN-DM2	1	611.5		X85990
14	雙玻骨	UN-DM2R	1	611.5		X85990
15	玻璃攔河槽	LUC-01	2	317.5		JMFG0828
17	攔河槽鋁角	UN-AG01	2	23		JM1030
24	Z字碼	UN-Z02	8	50		
25	Z字碼	UN-Z03-01	1	2232.5		
26	Z字碼	UN-Z01	3	50		
27	Z字碼	UN-Z04	8	50		
28	24"扇撐加力巴	SS-03	1	582		

配件清單名稱	顏色	數量	備註	配件清單名稱	顏色	數量	備註
#14x1-1/2"圓頭鋼牙	A4-70	32	修橫料	3/16x1/2"平頭機絲	A4-70	24	修夾巴,3粒/支
M6x12mm平頭機絲	A4-70	6	修企料雙玻璃骨	M5x12mm平頭機絲	A4-70	8	修攔河槽及鋁角
M10x60mm六角螺栓	A4-70	4	企料鐵碼用(配1螺母,1平介,1彈介)	2021-AA 24"東城產扇撐	304不鏽鋼	2	TH生窗用
M5x12mm圓頭鋼絲	A4-70	0	修套心	2031-G(帶鑰匙)10"限位撐	304不鏽鋼	2	TH窗用(2只/窗)
3/16x5/8"圓頭機絲	A4-70	8	修扇撐於玉上(5粒/只)	東城202-18轉角器	鋅合金	2	TH窗用(2只/窗)
3/16"x1/4"平頭機絲	A4-70	4	修加力巴	853-CZ1窗占	黑色	2	TH窗1只/玉
3/16x3/8"圓頭機絲	A4-70	10	修扇撐於框上	853-CZ2窗占	黑色	2	TH窗1只/玉
3/16x3/8"圓頭機絲	A4-70	8	修限位撐	俊華J076A(大)/J077A(小)扣碼	不鏽鋼	2	TH窗用(2組/窗)
3/16x1/2"圓頭機絲	A4-70	8	用於收扣碼	駿華T004鎖扣(夾巴)	鋅合金	8	TH6個/窗
3/16x1/2"圓頭機絲	A4-70	4	窗占用	東成鎖點202-06(12.5mm高)	304不鏽鋼	6	TH4個/窗(企料用)
3/16x3/8"平頭機絲	A4-70	16	組裝窗玉用	俊華J047鎖點(14.5mm高)	304不鏽鋼	2	TH2個/窗(橫料用)
#10x5/8"圓頭鋼牙	A4-70	11	修Z字碼	2026-010A(無蓋)	JMQ213457(一塗)	1	TH窗用(1只/窗)
#10x5/8"圓頭鋼牙	A4-70	22	2只/窗(修Z字碼)				

名稱	單元組裝圖	制圖	付吉寧	2022.05.05	修改		
材料		復核	謝永林	2022.05.17	日期		
顏色	JMQ213457(三塗)	批准	胡哥		圖號	CW-PTBG28T(2)	