

工程指示 / 要求簡箋 ENGINEER INSTRUCTIONS(E.I.)

工程指示編號:	EI- 4869	修改版本:	F
HK- 0465			
工程編號:	J 853	工程名稱:	延坪道
收件人:	生統 / 謝永林	發件人:	Joe Chan
工程項目:	T7 廠用幕牆背板修改	日期:	14/03/2023

<input checked="" type="checkbox"/> 原合約工程包	<input type="checkbox"/> 原合約工程加 / 減賬 QT-	<input type="checkbox"/> 新工程報價 QT-
--	--	------------------------------------

信件批核號碼/圖紙參考編號:	批核模具圖紙編號:
客戶指示附件:	管理內部批簽署:

<input type="checkbox"/> 初步鋁料 B.M.	<input type="checkbox"/> 加工拆圖, 然後生產	<input type="checkbox"/> 尺寸表
<input type="checkbox"/> 正式鋁料 B.M.	<input type="checkbox"/> 技術上資料/指示	<input type="checkbox"/> 報價
<input type="checkbox"/> 配件 B.M.	<input type="checkbox"/> 樣辦或貨品說明書	<input type="checkbox"/> 分判合約
<input checked="" type="checkbox"/> 其他: 鋁板加工圖		

內容: 修改T7, 23/F幕牆背板, 因貨期趕急, 用原背板修改.

(1+4頁)

完成上列要求日期: ASAP

國內

<input type="checkbox"/> 生產技術總監	<input type="checkbox"/> 連附件	<input type="checkbox"/> 技術部	<input type="checkbox"/> 連附件	<input type="checkbox"/> 生產部	<input type="checkbox"/> 連附件
<input type="checkbox"/> 採購部	<input type="checkbox"/> 連附件	<input checked="" type="checkbox"/> 生產統籌部	<input checked="" type="checkbox"/> 連附件	<input type="checkbox"/> 報關組	<input type="checkbox"/> 連附件
<input type="checkbox"/> 質檢部	<input type="checkbox"/> 連附件	<input type="checkbox"/> 會計部	<input type="checkbox"/> 連附件	<input type="checkbox"/> 機械設計部	<input type="checkbox"/> 連附件
<input checked="" type="checkbox"/> 香港辦	<input type="checkbox"/> 連附件	<input type="checkbox"/> 其他:			

香港

<input type="checkbox"/> 行政部	<input type="checkbox"/> 連附件	<input type="checkbox"/> 會計部	<input type="checkbox"/> 連附件	<input type="checkbox"/> 統籌部	<input type="checkbox"/> 連附件	<input type="checkbox"/> 工程部	<input type="checkbox"/> 連附件
<input type="checkbox"/> 採購部	<input type="checkbox"/> 連附件	<input type="checkbox"/> QS部	<input type="checkbox"/> 連附件	<input type="checkbox"/> 地盤管理	<input type="checkbox"/> 連附件	<input type="checkbox"/> 維修部	<input type="checkbox"/> 連附件

*發件人簽署:		*組別成員批核簽署:	
傳遞編號:	HK 0465 / 23	項目經理簽署:	

①

圖則登記表  
DRAWING REGISTER

工程名稱 Project Title:	九龍延坪道 大貨 (T7座) 幕牆背板
工程編號 Project No:	J-853

接收日期 Receiving Date (適用於客戶圖則)

年							
月							
日							

分發予 Distributed To


發出日期 Issued Date

年	22	22	22	23			
月	4	8	10	3			
日	14	12	16	13			

圖則編號 Drg. No.	圖則名稱 Drawing Title
DBP-03	背板拆圖
DBP-03-SJ	背板拆圖數據表
DBP-06d	背板拆圖
DBP-06a	背板拆圖
DBP-06b	背板拆圖
DBP-06b-SJ	背板拆圖數據表
DBP-06c	背板拆圖
DBP-06M	梗窗背板拆圖
DBP-612	轉角梗窗背板拆圖
DBP-41	轉角生窗背板拆圖
DBP-612b	轉角梗窗背板拆圖
DBP-41b	轉角生窗背板拆圖
DBP-06N	梗窗背板拆圖
J853-SD-CW-4603	背板位置图
J853-SD-CW-4604	背板位置图
J853-SD-CW-4605	背板位置图
J853-SD-CW-4608	背板位置图
J853-SD-CW-4609	背板位置图

修訂編號  
Revision No.

1	-	A	-	-			
2	-	-	-	-			
3	-	A	-	-			
4	-	A	-	-			
5	-	A	B	-			
6	-	A	B	-			
7	-	A	-	B			
8	-	-	-	-			
9	-	A	-	-			
10	-	A	-	-			
11	-	A	B	-			
12	-	A	B	-			
13	-	-	-	-			
14	-	A	-	-			
15	-	-	A	-			
16	-	-	A	-			
17	-	A	-	-			
18	-	A	-	-			



美特鋁質 有限公司  
MIDI Aluminium Fabricator Ltd.

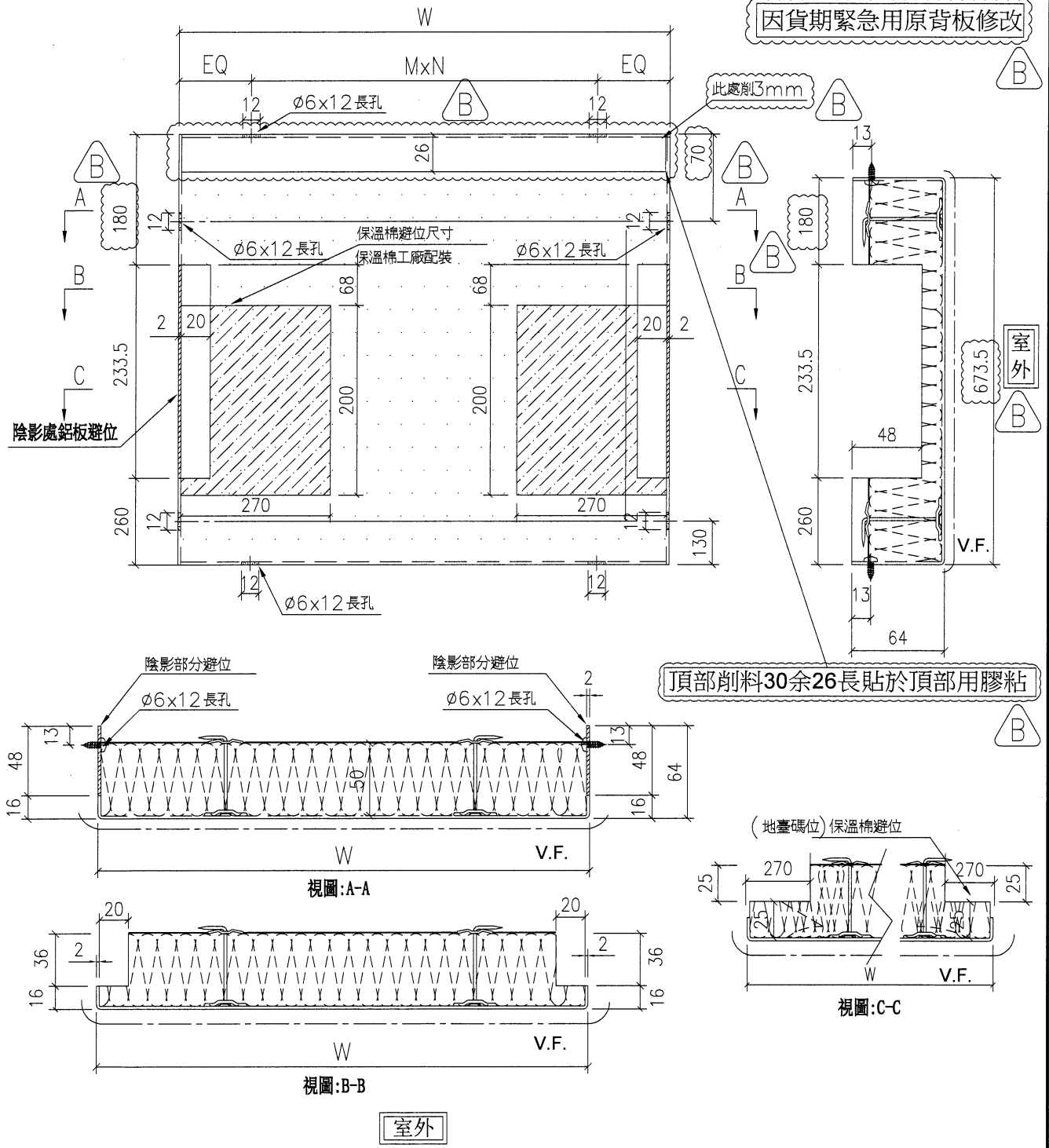
因施工圖修改節點原頂部中橫改為頂橫料背板高30mm

工程號	J-853	地盤	延坪道住宅
-----	-------	----	-------

B

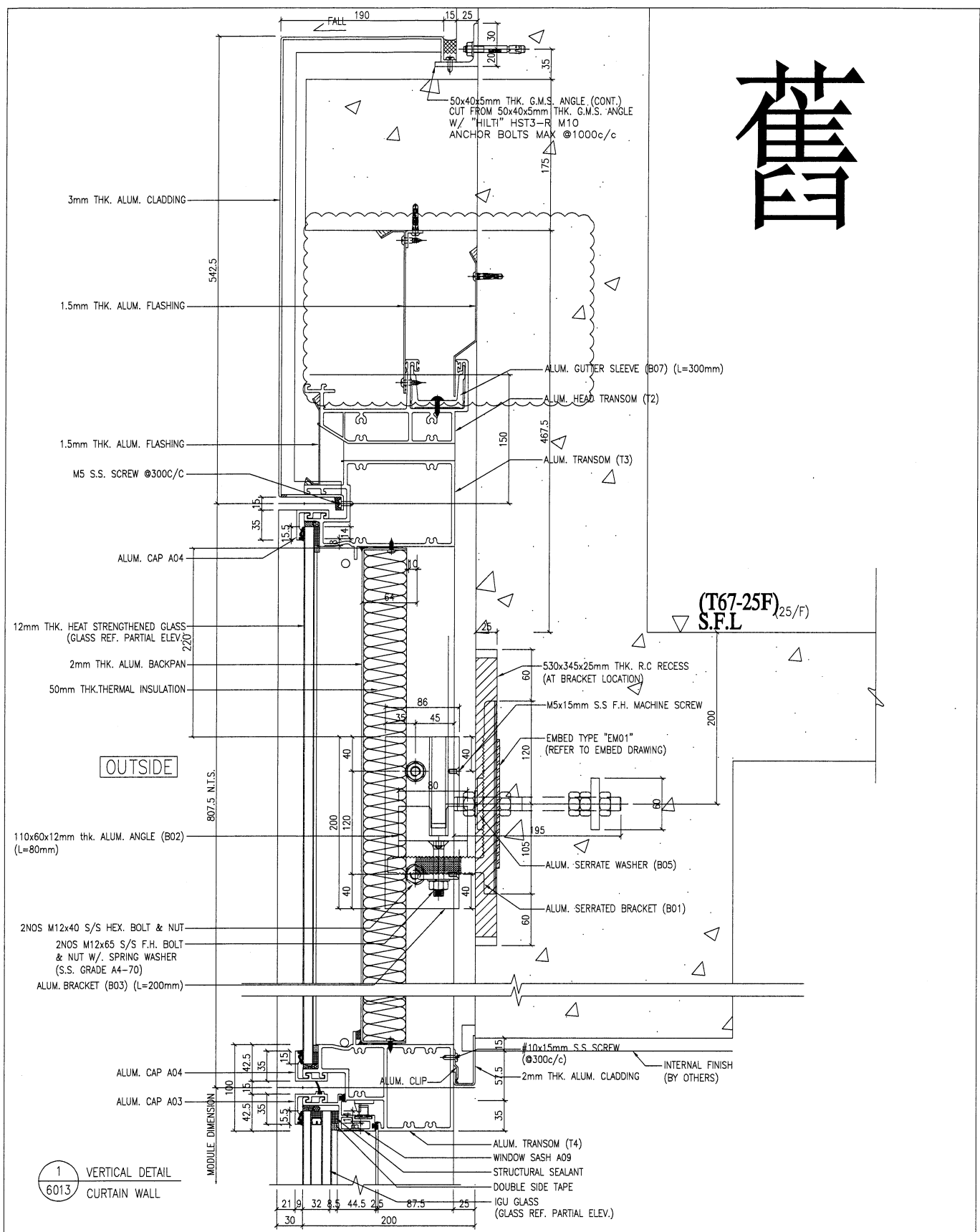
序號	物料編號	W	數量	EQ	M	X	N	位置	分格尺寸	樓層	樓層數	每層數量	備註
1	DBP-6c	496	1	98.0	300	x	1	J853-SD-CW-4608	600	23/F	1	1	
2	DBP-20c	696	1	48.0	300	x	2	J853-SD-CW-4608	800	23/F	1	1	
3	DBP-619c	1998.5	1	99.3	300	x	6	J853-SD-CW-4608	2102.5	23/F	1	1	
4	DBP-620c	833.5	1	116.8	300	x	2	J853-SD-CW-4608	937.5	23/F	1	1	
		總數:	4										

因貨期緊急用原背板修改



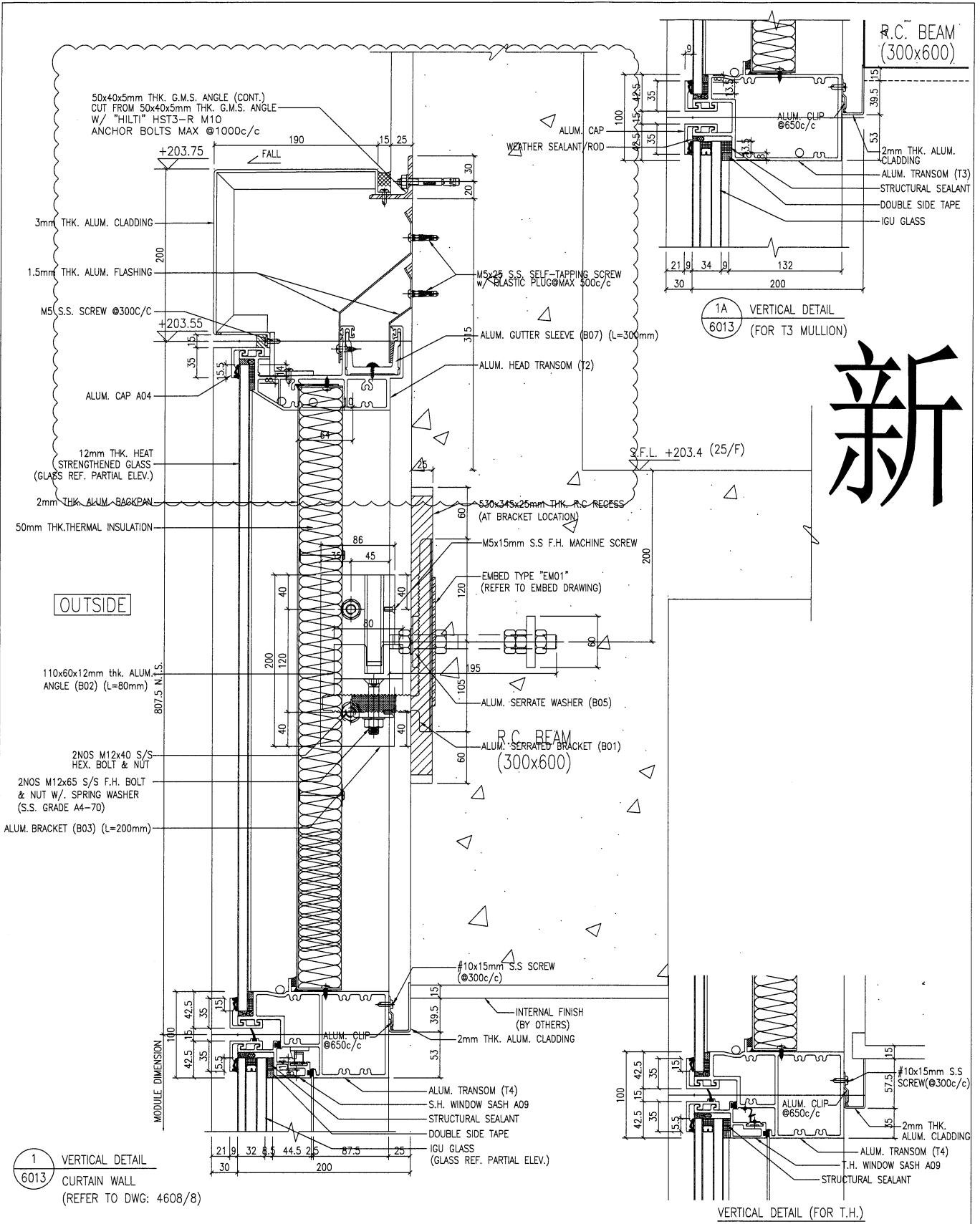
名稱	背板拆圖	制圖	陳敏聰	2022.04.13	修改	A	B
材料	2mm 鋁板	復核	謝永林	2022.04.14	日期	2022.08.12	2023.03.13
顏色	UCT542049SC-3(淺灰)	批准	Daniel		圖號	DBP-06c	

# 窗



1 VERTICAL DETAIL  
6013 CURTAIN WALL

<p>DATE: 06-08-21 DRAWN BY: LHR CHECKED BY:</p> <p>SCALE: 1:4 (A3)</p> <p>PROJECT: PROPOSED RESIDENTIAL DEVELOPMENT AT N.K.L.L. 6542 YIN PING ROAD KOWLOON</p> <p>TITLE: VERTICAL DETAIL FOR CURTAIN WALL</p>	<p>JOB NO.: J-653</p>	<p>NOTE:</p> <ol style="list-style-type: none"> <li>1. ALL DIMENSIONS ARE IN mm.</li> <li>2. ALL ELEVATIONS ARE VIEWED FROM OUTSIDE.</li> <li>3. ALL DIMENSIONS TO BE VERIFIED ON SITE.</li> </ol> <p>LEGEND:</p> <p>(X) - DETAIL MARK NO. (O) - REFER SHEET NO. 1. F.F.L. - FINISHED FLOOR LEVEL 2. S.F.L. - STRUCTURAL FLOOR LEVEL 3. (R) - REVERSED DETAIL</p>	<p>FAÇADE CONSULTANT:</p> <p><b>WENHARDT</b></p> <p>STRUCTURAL ENGINEER:</p> <p><b>CWONG &amp; ASSOCIATES LTD</b> 香港測量師工程師有限公司</p>	<p>ARCHITECT:</p> <p><b>WONG TUNG &amp; PARTNERS LIMITED</b></p>	<p>CLIENT:</p> <p><b>SHIMAO GROUP HOLDINGS LIMITED</b></p>
	<p>DWG NO.: JBS3-SO-CW-6013</p> <p>REV: A</p>				



新

1 VERTICAL DETAIL  
6013 CURTAIN WALL  
(REFER TO DWG: 4608/8)

VERTICAL DETAIL (FOR T.H.)

<p>MEI TAI INTERNATIONAL HOLDINGS LTD. Unit 5-8, Sunny Industrial Centre, 1/F 14228821-4 Fax: (852) 27277668</p>	<p>DATE: 06-OCT-21 SCALE: 1:4 (A3)</p>	<p>PROJECT: PROPOSED RESIDENTIAL DEVELOPMENT AT N.K.I.L. 6542 YUN PING ROAD HONGKONG</p>	<p>JOB NO.: J-623</p>	<p>NO. DATE REVISION</p>	<p>NOTE: 1. ALL DIMENSIONS ARE IN MM. 2. ALL ELEVATIONS ARE VIEWED FROM OUTSIDE. 3. ALL DIMENSIONS TO BE TAKEN ON SITE. 4. BEFORE CONSTRUCTION.</p>	<p>LEGEND: ① - DETAIL MARK NO. ② - REFER SHEET NO. 1. F.F.L. - FINISHED FLOOR LEVEL 2. S.F.L. - STRUCTURAL FLOOR LEVEL 3. Ⓞ - REVERSED DETAIL</p>	<p>FAHOCK CONSULTANT: <b>VENHARDT</b></p>	<p>STRUCTURAL ENGINEER: <b>GMA</b> C.M. WONG &amp; ASSOCIATES LTD. 黃志明建築工程師有限公司</p>	<p>MAIN CONTRACTOR: <b>HIP HING CONSTRUCTION CO. LTD.</b> 德興建築有限公司</p>	<p>ARCHITECT: <b>WONG TUNG &amp; PARTNERS LIMITED</b> 黃國輝建築師有限公司</p>	<p>CLIENT: <b>SHIMAO GROUP HOLDINGS LIMITED</b></p>	<p>B.O. REF.:</p>
	<p>DATE: 06-OCT-21 SCALE: 1:4 (A3)</p>											