



工程指示 / 要求簡箋 ENGINEER INSTRUCTIONS(E.I.)

工程指示編號:	EI- 4869E	修改版本:	E
	HK- 0437		
工程編號:	J 853	工程名稱:	大窩坪 (延坪道)
收件人:	生統	發件人:	Edwin Ho
工程項目:	T1幕牆單元件背板 (修訂E : T1 修改增加避位、修改分格高度、新增背板)	日期:	11/03/2023

<input type="checkbox"/> 原合約工程包	<input type="checkbox"/> 原合約工程加 / 減賬 QT-	<input type="checkbox"/> 新工程報價 QT-
---------------------------------	--	------------------------------------

信件批核號碼/圖紙參考編號:	批核模具圖紙編號:
客戶指示附件:	管理內部批簽署:

<input type="checkbox"/> 初步鋁料 B.M.	<input type="checkbox"/> 加工拆圖, 然後生產	<input type="checkbox"/> 尺寸表
<input type="checkbox"/> 正式鋁料 B.M.	<input type="checkbox"/> 技術上資料/指示	<input type="checkbox"/> 報價
<input checked="" type="checkbox"/> 配件 B.M.	<input type="checkbox"/> 樣辦或貨品說明書	<input type="checkbox"/> 分判合約
<input type="checkbox"/> 其他:		

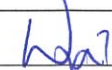

內容: 煩請根據附件, 生產T1幕牆單元件背板, 特此通知。
完成上列要求日期: ASAP

國內

<input type="checkbox"/> 生產技術總監	<input type="checkbox"/> 連附件	<input type="checkbox"/> 技術部	<input type="checkbox"/> 連附件	<input type="checkbox"/> 生產部	<input type="checkbox"/> 連附件
<input type="checkbox"/> 採購部	<input type="checkbox"/> 連附件	<input checked="" type="checkbox"/> 生產統籌部	<input checked="" type="checkbox"/> 連附件	<input type="checkbox"/> 報關組	<input type="checkbox"/> 連附件
<input type="checkbox"/> 質檢部	<input type="checkbox"/> 連附件	<input type="checkbox"/> 會計部	<input type="checkbox"/> 連附件	<input type="checkbox"/> 機械設計部	<input type="checkbox"/> 連附件
<input type="checkbox"/> 香港辦	<input checked="" type="checkbox"/> 連附件	<input type="checkbox"/> 其他:			

香港

<input type="checkbox"/> 行政部	<input type="checkbox"/> 連附件	<input type="checkbox"/> 會計部	<input type="checkbox"/> 連附件	<input type="checkbox"/> 統籌部	<input type="checkbox"/> 連附件	<input type="checkbox"/> 工程部	<input type="checkbox"/> 連附件
<input type="checkbox"/> 採購部	<input type="checkbox"/> 連附件	<input type="checkbox"/> QS部	<input type="checkbox"/> 連附件	<input checked="" type="checkbox"/> 地盤管理	<input checked="" type="checkbox"/> 連附件	<input type="checkbox"/> 維修部	<input type="checkbox"/> 連附件

*發件人簽署: Edwin Ho	*組別成員批核簽署:  11/3/2023
傳遞編號:	項目經理簽署: 

圖則登記表 DRAWING REGISTER										
工程名稱 Project Title:		九龍延坪道 大貨 (T1座)幕牆背板		接收日期 Receiving Date (適用於客戶圖則)						
工程編號 Project No:		J-853		年						
分發予 Distributed To				月						
				日						
				年		22	22	22	22	
				月		4	9	10	11	
				日		14	2	17	22	
圖則編號 Drg. No.	圖則名稱 Drawing Title			修訂編號 Revision No.						
DBP-41L	轉角生窗背板拆圖	1Aa	-	-	-	新增				
DBP-6J	背板拆圖	1A	-	-	新增	-				
DBP-14k	背板拆圖	1a	-	新增	B	C				
DBP-06k(2)	背板拆圖	2a	-	新增	-	-				
DBP-06c	背板拆圖	3a	-	新增	-	取消				
DBP-06L	梗窗背板拆圖	4a	-	新增	-	-				
DBP-111L	轉角梗窗背板拆圖	5a	-	新增	-	-				
DBP-06	背板拆圖	1	-	A	-	-				
DBP-6-SJ	背板拆圖數據表	2	-	A	-	B				
DBP-12d	背板拆圖	3	-	A	-	-				
DBP-06a	背板拆圖	4	-	A	-	-				
DBP-06a-SJ	背板拆圖數據表	5	-	A	-	-				
DBP-06b	背板拆圖	6	-	取消	-	-				
DBP-06k	背板拆圖	7	-	取消	-	-				
DBP-06x	背板拆圖	8	-	A	-	B				
DBP-06x-SJ	背板拆圖數據表	9	-	A	-	B				
DBP-115L	梗窗背板拆圖	10	-	-	-	-				
DBP-15	轉角生窗背板拆圖	11	-	A	-	-				
DBP-109	轉角梗窗背板拆圖	12	-	A	-	-				
DBP-111	轉角梗窗背板拆圖	13	-	A	-	-				
DBP-41	轉角生窗背板拆圖	14	-	A	-	-				
DBP-15K	轉角生窗背板拆圖	15	-	A	-	B				
DBP-109K	轉角梗窗背板拆圖	16	-	A	-	B				
DBP-111a	轉角梗窗背板拆圖	17	-	A	-	-				
DBP-41a	轉角生窗背板拆圖	18	-	A	-	-				
DBP-115R	梗窗背板拆圖	19	-	-	-	-				
J853-SD-CW-4101	背板位置圖	20	-	A	B	C				
J853-SD-CW-4102	背板位置圖	21	-	A	-	-				
J853-SD-CW-4103	背板位置圖	22	-	A	-	B				
J853-SD-CW-4104	背板位置圖	23	-	A	-	-				
J853-SD-CW-4105	背板位置圖	24	-	A	-	-				
J853-SD-CW-4106	背板位置圖	25	-	A	-	-				

美特鋁質 MIDI Aluminium Fabricator Ltd.		J-853		陳敏聰		2022.04.13		送呈:								
工程號:		延坪道住宅		謝永林		2022.11.22		副本:								
地盤名稱:		T1座幕牆面板		批准:		總重量: 451.90		A/C Code:								
項目類別:		C-2022.11.22		總V.F.:		3113.62										
修改版次:																
序號	修改內容	鋁板圖號	鋁板名稱	顏色	實用	後備	總數	總重量	單件展開面積m ²	單件展開面積m ²	總展開面積m ²	單件V.F. m ²	總V.F. m ²	位置	樓層	類型
1		DBP-6	2mm厚鋁板	UCT542049SC-3(淺灰)	45		45	144.81	0.59	26.718	0.42	18.979	J853-SD-CW-4101	5/F-21/F	標準層	
2	原1007.5改957.5	DBP-6	2mm厚鋁板	UCT542049SC-3(淺灰)	2		2	6.44	0.59	1.187	0.42	0.844	J853-SD-CW-4101	22/F	標準層	
3		DBP-6	2mm厚鋁板	UCT542049SC-3(淺灰)	45		45	144.81	0.59	26.718	0.42	18.979	J853-SD-CW-4101	5/F-21/F	標準層	
4	原1007.5改957.5	DBP-6	2mm厚鋁板	UCT542049SC-3(淺灰)	2		2	6.44	0.59	1.187	0.42	0.844	J853-SD-CW-4101	22/F	標準層	
5		DBP-6	2mm厚鋁板	UCT542049SC-3(淺灰)	1		1	3.22	0.59	0.594	0.42	0.422	J853-SD-CW-4103	23/F	標準層	
6		DBP-6	2mm厚鋁板	UCT542049SC-3(淺灰)	30		30	96.54	0.59	17.812	0.42	12.653	J853-SD-CW-4104	5/F-21/F	標準層	
7		DBP-6	2mm厚鋁板	UCT542049SC-3(淺灰)	3		3	9.65	0.59	1.781	0.42	1.265	J853-SD-CW-4106	23/F	標準層	
8		DBP-10	2mm厚鋁板	UCT542049SC-3(淺灰)	1		1	3.48	0.64	0.641	0.46	0.463	J853-SD-CW-4104	23/F	標準層	
9		DBP-13	2mm厚鋁板	UCT542049SC-3(淺灰)	30		30	158.43	0.97	29.230	0.76	22.655	J853-SD-CW-4104	5/F-21/F	標準層	
10		DBP-13	2mm厚鋁板	UCT542049SC-3(淺灰)	0		0	0.00	0.00	0.000	0.00	0.000	J853-SD-CW-4106	23/F	標準層	
11		DBP-14	2mm厚鋁板	UCT542049SC-3(淺灰)	14		14	82.24	1.08	15.173	0.85	11.914	J853-SD-CW-4102	6/F-21/F	標準層	
12		DBP-20	2mm厚鋁板	UCT542049SC-3(淺灰)	28		28	118.99	0.78	21.953	0.59	16.477	J853-SD-CW-4102	6/F-21/F	標準層	
13	取消一個	DBP-23	2mm厚鋁板	UCT542049SC-3(淺灰)	15		15	67.61	0.83	12.474	0.63	9.452	J853-SD-CW-4103	5/F-21/F	標準層	
14		DBP-25	2mm厚鋁板	UCT542049SC-3(淺灰)	0		0	0.00	0.00	0.000	0.00	0.000	J853-SD-CW-4106	23/F	標準層	
15		DBP-30	2mm厚鋁板	UCT542049SC-3(淺灰)	1		1	5.02	0.93	0.927	0.71	0.713	J853-SD-CW-4106	23/F	標準層	
16		DBP-101	2mm厚鋁板	UCT542049SC-3(淺灰)	15		15	122.73	1.51	22.643	1.22	18.360	J853-SD-CW-4101	5/F-21/F	標準層	
17	原1007.5(新增1個)	DBP-102	2mm厚鋁板	UCT542049SC-3(淺灰)	16		16	176.29	2.03	32.526	1.68	26.919	J853-SD-CW-4101	5/F-22/F	標準層	
18	原1007.5(新增1個)	DBP-103	2mm厚鋁板	UCT542049SC-3(淺灰)	15		15	165.27	2.03	30.493	1.68	25.236	J853-SD-CW-4101	6/F-22/F	標準層	
19		DBP-104	2mm厚鋁板	UCT542049SC-3(淺灰)	15		15	122.73	1.51	22.643	1.22	18.360	J853-SD-CW-4101	5/F-21/F	標準層	
20		DBP-105	2mm厚鋁板	UCT542049SC-3(淺灰)	3		3	28.22	1.74	5.207	1.42	4.266	J853-SD-CW-4102	23/F	標準層	
21		DBP-107	2mm厚鋁板	UCT542049SC-3(淺灰)	28		28	277.82	1.83	51.259	1.51	42.148	J853-SD-CW-4102	6/F-21/F	標準層	
22		DBP-108	2mm厚鋁板	UCT542049SC-3(淺灰)	1		1	5.87	1.08	1.084	0.85	0.851	J853-SD-CW-4102	5/F	標準層	
23		DBP-110	2mm厚鋁板	UCT542049SC-3(淺灰)	15		15	128.72	1.58	23.749	1.29	19.329	J853-SD-CW-4103	5/F-21/F	標準層	
24		DBP-112	2mm厚鋁板	UCT542049SC-3(淺灰)	15		15	80.37	0.99	14.829	0.77	11.515	J853-SD-CW-4104	5/F-21/F	標準層	
25		DBP-114	2mm厚鋁板	UCT542049SC-3(淺灰)	3		3	31.31	1.93	5.778	1.59	4.766	J853-SD-CW-4104	23/F	標準層	
26		DBP-114	2mm厚鋁板	UCT542049SC-3(淺灰)	30		30	313.14	1.93	57.775	1.59	47.660	J853-SD-CW-4104	5/F-21/F	標準層	
27		DBP-115	2mm厚鋁板	UCT542049SC-3(淺灰)	1		1	6.57	1.21	1.212	0.96	0.964	J853-SD-CW-4104	23/F	標準層	
28		DBP-117	2mm厚鋁板	UCT542049SC-3(淺灰)	1		1	8.76	1.62	1.617	1.32	1.318	J853-SD-CW-4104	23/F	標準層	
29		DBP-118	2mm厚鋁板	UCT542049SC-3(淺灰)	15		15	76.31	0.94	14.080	0.72	10.858	J853-SD-CW-4104	5/F-21/F	標準層	
30		DBP-119	2mm厚鋁板	UCT542049SC-3(淺灰)	15		15	56.97	0.70	10.512	0.52	7.733	J853-SD-CW-4104	5/F-21/F	標準層	

美特鋁質 MIDI Aluminium Fabricator Ltd.		工程號: J-853		計算: 陳敏聰		日期: 2022.04.13		送呈:							
廠用鋁背板B.M.表		地盤名稱: 延評道住宅		核對: 謝永林		日期: 2022.11.22		副本:							
項目類別: T1座幕牆背板		批准:		日期:		A/C Code:									
修改版次: C 2022.11.22		總V.F.: 451.90		總重量: 3113.62											
序號	修改內容	鋁板圖號	鋁板名稱	顏色	實用	後備	總數	總重量	單件展開面積m ²	總展開面積m ²	單件V.F. m ²	總V.F. m ²	位置	樓層	類型
31		DBP-120	2mm厚鋁板	UCT542049SC-3(淺灰)	1		1	2.96	0.55	0.546	0.38	0.380	J853-SD-CW-4104	23/F	標準層
32		DBP-124	2mm厚鋁板	UCT542049SC-3(淺灰)	1		1	6.52	1.20	1.203	0.96	0.955	J853-SD-CW-4106	23/F	標準層
33		DBP-12d	2mm厚鋁板	UCT542049SC-3(淺灰)	2		2	7.47	0.69	1.378	0.51	1.010	J853-SD-CW-4105	23/F	標準層雙掛碼
34		DBP-12d	2mm厚鋁板	UCT542049SC-3(淺灰)	2		2	7.47	0.69	1.378	0.51	1.010	J853-SD-CW-4105	23/F	標準層雙掛碼
35		DBP-20d	2mm厚鋁板	UCT542049SC-3(淺灰)	2		2	8.50	0.78	1.568	0.59	1.177	J853-SD-CW-4102	5/F	標準層雙掛碼
36		DBP-107d	2mm厚鋁板	UCT542049SC-3(淺灰)	2		2	19.84	1.83	3.661	1.51	3.011	J853-SD-CW-4102	5/F	標準層雙掛碼
37		DBP-112d	2mm厚鋁板	UCT542049SC-3(淺灰)	1		1	5.36	0.99	0.989	0.77	0.768	J853-SD-CW-4104	5/F	標準層雙掛碼
38		DBP-121d	2mm厚鋁板	UCT542049SC-3(淺灰)	3		3	25.28	1.55	4.664	1.26	3.791	J853-SD-CW-4105	23/F	標準層雙掛碼
39		DBP-122d	2mm厚鋁板	UCT542049SC-3(淺灰)	2		2	17.27	1.59	3.186	1.30	2.594	J853-SD-CW-4105	23/F	標準層雙掛碼
40		DBP-123d	2mm厚鋁板	UCT542049SC-3(淺灰)	1		1	8.66	1.60	1.598	1.30	1.301	J853-SD-CW-4105	23/F	標準層雙掛碼
41		DBP-6X	2mm厚鋁板	UCT542049SC-3(淺灰)	2		2	4.40	0.41	0.811	0.27	0.538	J853-SD-CW-4104	22/F	特式層
42		DBP-13X	2mm厚鋁板	UCT542049SC-3(淺灰)	2		2	7.22	0.67	1.331	0.48	0.964	J853-SD-CW-4104	22/F	特式層
43		DBP-20X	2mm厚鋁板	UCT542049SC-3(淺灰)	2		2	5.81	0.54	1.071	0.38	0.751	J853-SD-CW-4102	22/F	特式層
44		DBP-107X	2mm厚鋁板	UCT542049SC-3(淺灰)	2		2	13.56	1.25	2.501	0.96	1.922	J853-SD-CW-4102	22/F	特式層
45		DBP-114X	2mm厚鋁板	UCT542049SC-3(淺灰)	2		2	14.26	1.32	2.631	1.01	2.028	J853-SD-CW-4104	22/F	特式層
46		DBP-118X	2mm厚鋁板	UCT542049SC-3(淺灰)	1		1	3.48	0.64	0.641	0.46	0.462	J853-SD-CW-4104	22/F	特式層
47		DBP-119X	2mm厚鋁板	UCT542049SC-3(淺灰)	1		1	2.59	0.48	0.479	0.33	0.329	J853-SD-CW-4104	22/F	特式層
48		DBP-6a	2mm厚鋁板	UCT542049SC-3(淺灰)	2		2	3.27	0.30	0.604	0.19	0.370	J853-SD-CW-4106	25/F	特式層
49		DBP-10a	2mm厚鋁板	UCT542049SC-3(淺灰)	2		2	3.54	0.33	0.652	0.20	0.407	J853-SD-CW-4104	25/F	特式層
50		DBP-12a	2mm厚鋁板	UCT542049SC-3(淺灰)	1		1	1.90	0.35	0.350	0.22	0.222	J853-SD-CW-4102	25/F	特式層
51		DBP-12a	2mm厚鋁板	UCT542049SC-3(淺灰)	1		1	1.90	0.35	0.350	0.22	0.222	J853-SD-CW-4104	25/F	特式層
52		DBP-12a	2mm厚鋁板	UCT542049SC-3(淺灰)	2		2	3.80	0.35	0.701	0.22	0.444	J853-SD-CW-4105	25/F	特式層
53		DBP-12a	2mm厚鋁板	UCT542049SC-3(淺灰)	2		2	3.80	0.35	0.701	0.22	0.444	J853-SD-CW-4105	25/F	特式層
54		DBP-13a	2mm厚鋁板	UCT542049SC-3(淺灰)	2		2	5.37	0.50	0.991	0.33	0.663	J853-SD-CW-4104	25/F	特式層
55		DBP-13a	2mm厚鋁板	UCT542049SC-3(淺灰)	1		1	2.69	0.50	0.496	0.33	0.332	J853-SD-CW-4106	25/F	特式層
56		DBP-25a	2mm厚鋁板	UCT542049SC-3(淺灰)	1		1	2.59	0.48	0.479	0.32	0.319	J853-SD-CW-4106	25/F	特式層
57		DBP-26a	2mm厚鋁板	UCT542049SC-3(淺灰)	2		2	4.85	0.45	0.894	0.29	0.590	J853-SD-CW-4102	25/F	特式層
58		DBP-105a	2mm厚鋁板	UCT542049SC-3(淺灰)	1		1	4.78	0.88	0.883	0.62	0.624	J853-SD-CW-4102	25/F	特式層
59		DBP-106a	2mm厚鋁板	UCT542049SC-3(淺灰)	1		1	2.95	0.54	0.544	0.37	0.368	J853-SD-CW-4102	25/F	特式層
60		DBP-113a	2mm厚鋁板	UCT542049SC-3(淺灰)	1		1	3.47	0.64	0.641	0.44	0.441	J853-SD-CW-4104	25/F	特式層

美特鋁質 MIDI Aluminium Fabricator Ltd.		工程號: J-853		計算: 陳敏聰		日期: 2022.04.13		送呈:							
廠用鋁背板B.M.表		地盤名稱: 延坪道住宅		核對: 謝永林		日期: 2022.11.22		副本:							
項目類別: T1座幕牆背板		C 2022.11.22		批准:		日期:		A/C Code:							
修改版次:		總V.F.: 451.90		總展開面積: 3113.62		總重量: 3113.62									
序號	修改內容	鋁板圖號	鋁板名稱	顏色	實用	後備	總數	總重量	單件展開面積m ²	總展開面積m ²	單件V.F. m ²	總V.F. m ²	位置	樓層	類型
61		DBP-114a	2mm厚鋁板	UCT542049SC-3(淺灰)	1	1	1	5.31	0.98	0.98	0.70	0.698	J853-SD-CW-4104	25/F	特式層
62		DBP-115a	2mm厚鋁板	UCT542049SC-3(淺灰)	1	1	1	3.34	0.62	0.62	0.42	0.423	J853-SD-CW-4104	25/F	特式層
63		DBP-116a	2mm厚鋁板	UCT542049SC-3(淺灰)	1	1	1	4.19	0.77	0.77	0.54	0.542	J853-SD-CW-4104	25/F	特式層
64		DBP-121a	2mm厚鋁板	UCT542049SC-3(淺灰)	3	3	3	12.86	0.79	2.373	0.55	1.665	J853-SD-CW-4105	25/F	特式層
65		DBP-122a	2mm厚鋁板	UCT542049SC-3(淺灰)	2	2	2	8.78	0.81	1.620	0.57	1.139	J853-SD-CW-4105	25/F	特式層
66		DBP-123a	2mm厚鋁板	UCT542049SC-3(淺灰)	1	1	1	4.40	0.81	0.813	0.57	0.571	J853-SD-CW-4105	25/F	特式層
67		DBP-124a	2mm厚鋁板	UCT542049SC-3(淺灰)	1	1	1	3.32	0.61	0.612	0.42	0.419	J853-SD-CW-4106	25/F	特式層
68		DBP-126a	2mm厚鋁板	UCT542049SC-3(淺灰)	1	1	1	4.13	0.76	0.762	0.53	0.533	J853-SD-CW-4106	25/F	特式層
69		DBP-6b	2mm厚鋁板	UCT542049SC-3(淺灰)	0	0	0	0.00	0.00	0.000	0.00	0.000	J853-SD-CW-4101	23/F	特式層
70		DBP-6b	2mm厚鋁板	UCT542049SC-3(淺灰)	0	0	0	0.00	0.00	0.000	0.00	0.000	J853-SD-CW-4101	23/F	特式層
71		DBP-102b	2mm厚鋁板	UCT542049SC-3(淺灰)	0	0	0	0.00	0.00	0.000	0.00	0.000	J853-SD-CW-4101	23/F	特式層
72		DBP-103b	2mm厚鋁板	UCT542049SC-3(淺灰)	0	0	0	0.00	0.00	0.000	0.00	0.000	J853-SD-CW-4101	23/F	特式層
73		DBP-6k	2mm厚鋁板	UCT542049SC-3(淺灰)	0	0	0	0.00	0.00	0.000	0.00	0.000	J853-SD-CW-4101	22/F	特式層
74		DBP-6k	2mm厚鋁板	UCT542049SC-3(淺灰)	0	0	0	0.00	0.00	0.000	0.00	0.000	J853-SD-CW-4101	22/F	特式層
75		DBP-6k	2mm厚鋁板	UCT542049SC-3(淺灰)	0	0	0	0.00	0.00	0.000	0.00	0.000	J853-SD-CW-4103	25/F	特式層
76		DBP-14k	2mm厚鋁板	UCT542049SC-3(淺灰)	0	0	0	0.00	0.00	0.000	0.00	0.000	J853-SD-CW-4102	22/F	特式層
77		DBP-101k	2mm厚鋁板	UCT542049SC-3(淺灰)	0	0	0	0.00	0.00	0.000	0.00	0.000	J853-SD-CW-4101	22/F	特式層
78		DBP-104k	2mm厚鋁板	UCT542049SC-3(淺灰)	0	0	0	0.00	0.00	0.000	0.00	0.000	J853-SD-CW-4101	22/F	特式層
79		DBP-110k	2mm厚鋁板	UCT542049SC-3(淺灰)	0	0	0	0.00	0.00	0.000	0.00	0.000	J853-SD-CW-4101	22/F	特式層
80		DBP-112k	2mm厚鋁板	UCT542049SC-3(淺灰)	0	0	0	0.00	0.00	0.000	0.00	0.000	J853-SD-CW-4104	22/F	特式層
81		DBP-115L	2mm厚鋁板	UCT542049SC-3(淺灰)	2	2	2	35.44	3.27	6.539	2.83	5.661	J853-SD-CW-4104	23/F-25/F	全梗窗
82		DBP-15	2mm厚鋁板	UCT542049SC-3(淺灰)	15	15	15	93.95	1.16	17.334	0.92	13.840	J853-SD-CW-4103	5/F-21/F	轉角生窗
83		DBP-41	2mm厚鋁板	UCT542049SC-3(淺灰)	1	1	1	5.15	0.95	0.951	0.74	0.743	J853-SD-CW-4103	23/F	轉角生窗
84		DBP-109	2mm厚鋁板	UCT542049SC-3(淺灰)	15	15	15	125.01	1.54	23.064	1.27	19.010	J853-SD-CW-4103	5/F-21/F	轉角梗窗
85		DBP-111	2mm厚鋁板	UCT542049SC-3(淺灰)	1	1	1	9.24	1.70	1.704	1.41	1.413	J853-SD-CW-4103	23/F	轉角梗窗
86		DBP-15k	2mm厚鋁板	UCT542049SC-3(淺灰)	1	1	1	3.81	0.70	0.703	0.51	0.510	J853-SD-CW-4103	22/F	轉角特式層
87		DBP-41a	2mm厚鋁板	UCT542049SC-3(淺灰)	1	1	1	2.62	0.48	0.484	0.33	0.326	J853-SD-CW-4103	25/F	轉角特式層
88		DBP-109k	2mm厚鋁板	UCT542049SC-3(淺灰)	1	1	1	5.07	0.94	0.936	0.70	0.701	J853-SD-CW-4103	22/F	轉角特式層
89		DBP-111a	2mm厚鋁板	UCT542049SC-3(淺灰)	1	1	1	4.70	0.87	0.867	0.62	0.621	J853-SD-CW-4103	25/F	轉角特式層
90		DBP-115R	2mm厚鋁板	EC-DG-D334232-ZD1 (閉粉古銅)	2	2	2	32.00	2.95	5.903	2.84	5.670	J853-SD-CW-4104	23/F-25/F	全梗窗

美特鋁質 MIDI Aluminium Fabricator Ltd.		工程號: J-853		計算: 陳敏聰		日期: 2022.04.13		送呈: 副本:							
廠用鋁箔板B.M.表		地盤名稱: 延坪道住宅		核對: 謝永林		日期: 2022.11.22		副本:							
項目類別: 修改板次: C 2022.11.22		項目類別: T1座幕牆面板		批准: 總V.F.: 451.90		日期: 總重量: 3113.62		A/C Code:							
序號	修改內容	鋁板圖號	鋁板名稱	顏色	實用	後備	總數	總重量	單件展開面積m ²	總展開面積m ²	單件V.F. m ²	總V.F. m ²	位置	樓層	類型
91		DBP-103d	2mm厚鋁板	UCT542049SC-3(淺灰)	1	1	1	11.02	2.03	2.033	1.68	1.682	J853-SD-CW-4101	5/F	標準層雙掛碼
92		DBP-13d	2mm厚鋁板	UCT542049SC-3(淺灰)	1	1	1	5.28	0.97	0.974	0.76	0.755	J853-SD-CW-4101	23/F	標準層雙掛碼
93		DBP-25d	2mm厚鋁板	UCT542049SC-3(淺灰)	1	1	1	5.10	0.94	0.941	0.73	0.726	J853-SD-CW-4101	23/F	標準層雙掛碼
94		DBP-6a	2mm厚鋁板	UCT542049SC-3(淺灰)	1	1	1	1.64	0.30	0.302	0.19	0.185	J853-SD-CW-4101	25/F	特式層
95		DBP-14k	2mm厚鋁板	UCT542049SC-3(淺灰)	1	1	1	3.57	0.66	0.659	0.47	0.471	J853-SD-CW-4101	22/F	特式層
96		DBP-110k	2mm厚鋁板	UCT542049SC-3(淺灰)	1	1	1	5.22	0.96	0.963	0.71	0.713	J853-SD-CW-4101	22/F	特式層
97		DBP-112k	2mm厚鋁板	UCT542049SC-3(淺灰)	1	1	1	3.26	0.60	0.602	0.42	0.425	J853-SD-CW-4101	22/F	特式層
98		DBP-6k	2mm厚鋁板	UCT542049SC-3(淺灰)	0	0	0	0.00	0.00	0.000	0.00	0.000	J853-SD-CW-4101	23/F	特式層
99		DBP-6k	2mm厚鋁板	UCT542049SC-3(淺灰)	0	0	0	0.00	0.00	0.000	0.00	0.000	J853-SD-CW-4101	23/F	特式層
100		DBP-102k	2mm厚鋁板	UCT542049SC-3(淺灰)	0	0	0	0.00	0.00	0.000	0.00	0.000	J853-SD-CW-4101	23/F	特式層
101		DBP-103k	2mm厚鋁板	UCT542049SC-3(淺灰)	0	0	0	0.00	0.00	0.000	0.00	0.000	J853-SD-CW-4101	23/F	特式層
102		DBP-6k(2)	2mm厚鋁板	UCT542049SC-3(淺灰)	1	1	1	1.96	0.36	0.361	0.23	0.233	J853-SD-CW-4101	22/F	特式層
103		DBP-6k(2)	2mm厚鋁板	UCT542049SC-3(淺灰)	1	1	1	1.96	0.36	0.361	0.23	0.233	J853-SD-CW-4101	22/F	特式層
104		DBP-101k	2mm厚鋁板	UCT542049SC-3(淺灰)	1	1	1	4.98	0.92	0.919	0.68	0.677	J853-SD-CW-4101	22/F	特式層
105		DBP-104k	2mm厚鋁板	UCT542049SC-3(淺灰)	1	1	1	4.98	0.92	0.919	0.68	0.677	J853-SD-CW-4101	22/F	特式層
106	取消	DBP-6c	2mm厚鋁板	UCT542049SC-3(淺灰)	0	0	0	0.00	0.00	0.000	0.00	0.000	J853-SD-CW-4101	22/F	特式層
107	取消	DBP-6c	2mm厚鋁板	UCT542049SC-3(淺灰)	0	0	0	0.00	0.00	0.000	0.00	0.000	J853-SD-CW-4101	22/F	特式層
108	取消	DBP-102c	2mm厚鋁板	UCT542049SC-3(淺灰)	0	0	0	0.00	0.00	0.000	0.00	0.000	J853-SD-CW-4101	22/F	特式層
109	取消	DBP-103c	2mm厚鋁板	UCT542049SC-3(淺灰)	0	0	0	0.00	0.00	0.000	0.00	0.000	J853-SD-CW-4101	22/F	特式層
110		DBP-6L	2mm厚鋁板	UCT542049SC-3(淺灰)	1	1	1	2.49	0.46	0.460	0.31	0.313	J853-SD-CW-4103	23/F	特式層
111		DBP-6L	2mm厚鋁板	UCT542049SC-3(淺灰)	2	2	2	4.98	0.46	0.919	0.31	0.626	J853-SD-CW-4106	23/F	特式層
112		DBP-124L	2mm厚鋁板	UCT542049SC-3(淺灰)	1	1	1	5.05	0.93	0.931	0.71	0.709	J853-SD-CW-4106	23/F	特式層
113		DBP-111L	2mm厚鋁板	UCT542049SC-3(淺灰)	1	1	1	7.24	1.34	1.336	1.05	1.049	J853-SD-CW-4103	23/F	轉角特式層
114		DBP-6J	2mm厚鋁板	UCT542049SC-3(淺灰)	2	2	2	3.71	0.34	0.685	0.22	0.436	J853-SD-CW-4101	23/F	特式層
115		DBP-6J	2mm厚鋁板	UCT542049SC-3(淺灰)	2	2	2	3.71	0.34	0.685	0.22	0.436	J853-SD-CW-4101	23/F	特式層
116		DBP-102J	2mm厚鋁板	UCT542049SC-3(淺灰)	1	1	1	6.36	1.17	1.173	0.87	0.870	J853-SD-CW-4101	23/F	特式層
117		DBP-103J	2mm厚鋁板	UCT542049SC-3(淺灰)	1	1	1	6.36	1.17	1.173	0.87	0.870	J853-SD-CW-4101	23/F	特式層
118	原957.5改	DBP-23X	2mm厚鋁板	UCT542049SC-3(淺灰)	1	1	1	3.08	0.57	0.568	0.40	0.402	J853-SD-CW-4103	22/F	特式層
119	新增	DBP-41L	2mm厚鋁板	UCT542049SC-3(淺灰)	1	1	1	4.03	0.74	0.744	0.55	0.552	J853-SD-CW-4103	23/F	轉角特式層
					統計:	528	3113.62	574.47	451.90						

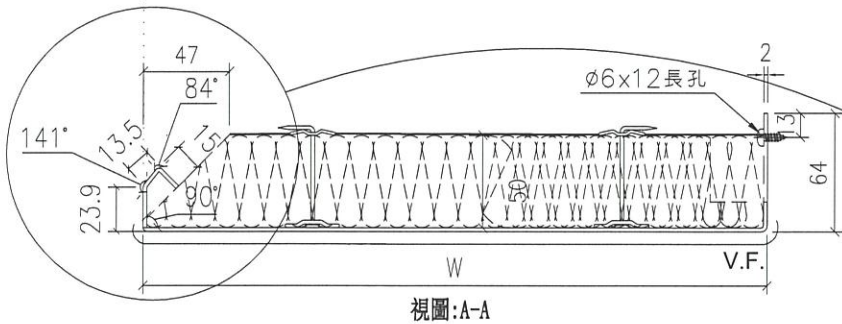
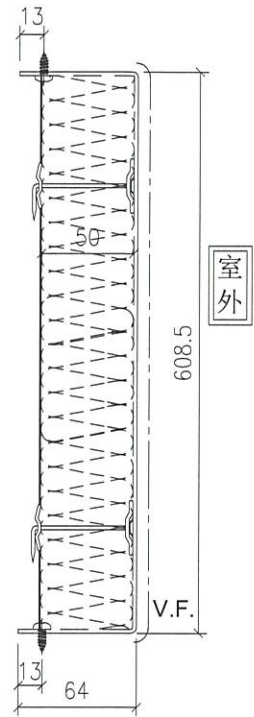
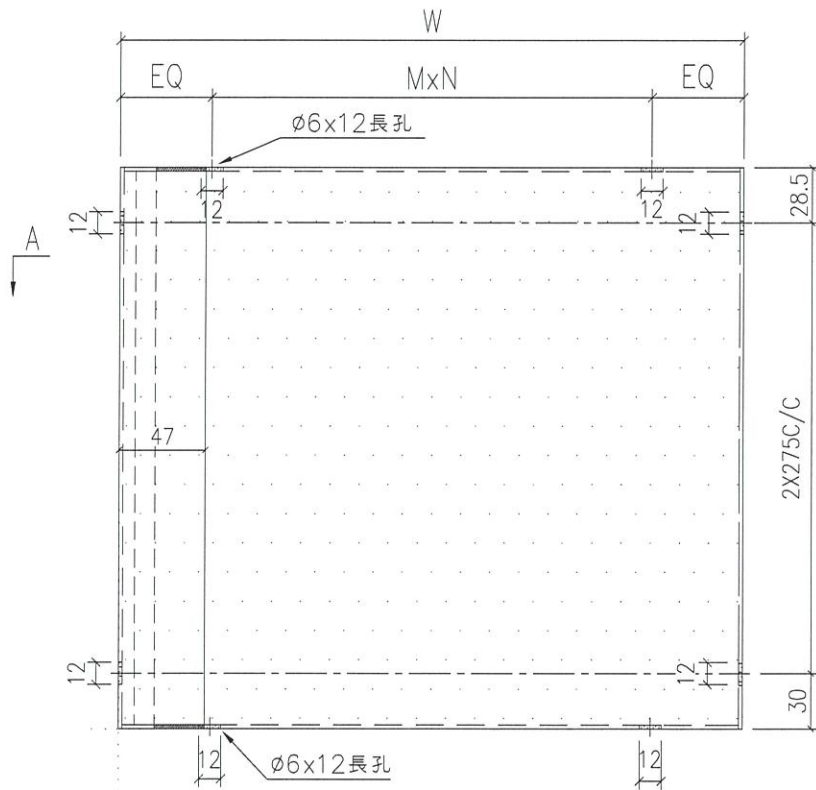


美特鋁質有限公司
MIDI Aluminium Fabricator Ltd.

依據EI5161C新增背板

工程號 J-853 地盤 延坪道住宅

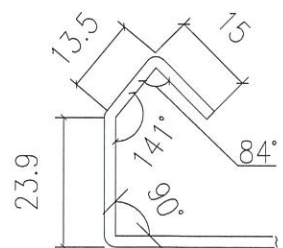
序號	物料編號	W	數量	EQ	M	X	N	位置	分格尺寸	樓層	樓層數	每層數量	備註
1	DBP-41L	882	1	66.0	250	x	3	J853-SD-CW-4103	1100	23/F	1	1	新增



視圖:A-A

室外

放大3倍



名稱	轉角生窗背板拆圖	制圖	陳敏聰	2022.04.13	修改	新增	
材料	2mm鋁板	復核	謝永林	2022.04.14	日期	2022.11.22	
顏色	UCT542049SC-3(淺灰)	批准	Daniel		圖號	DBP-41L	



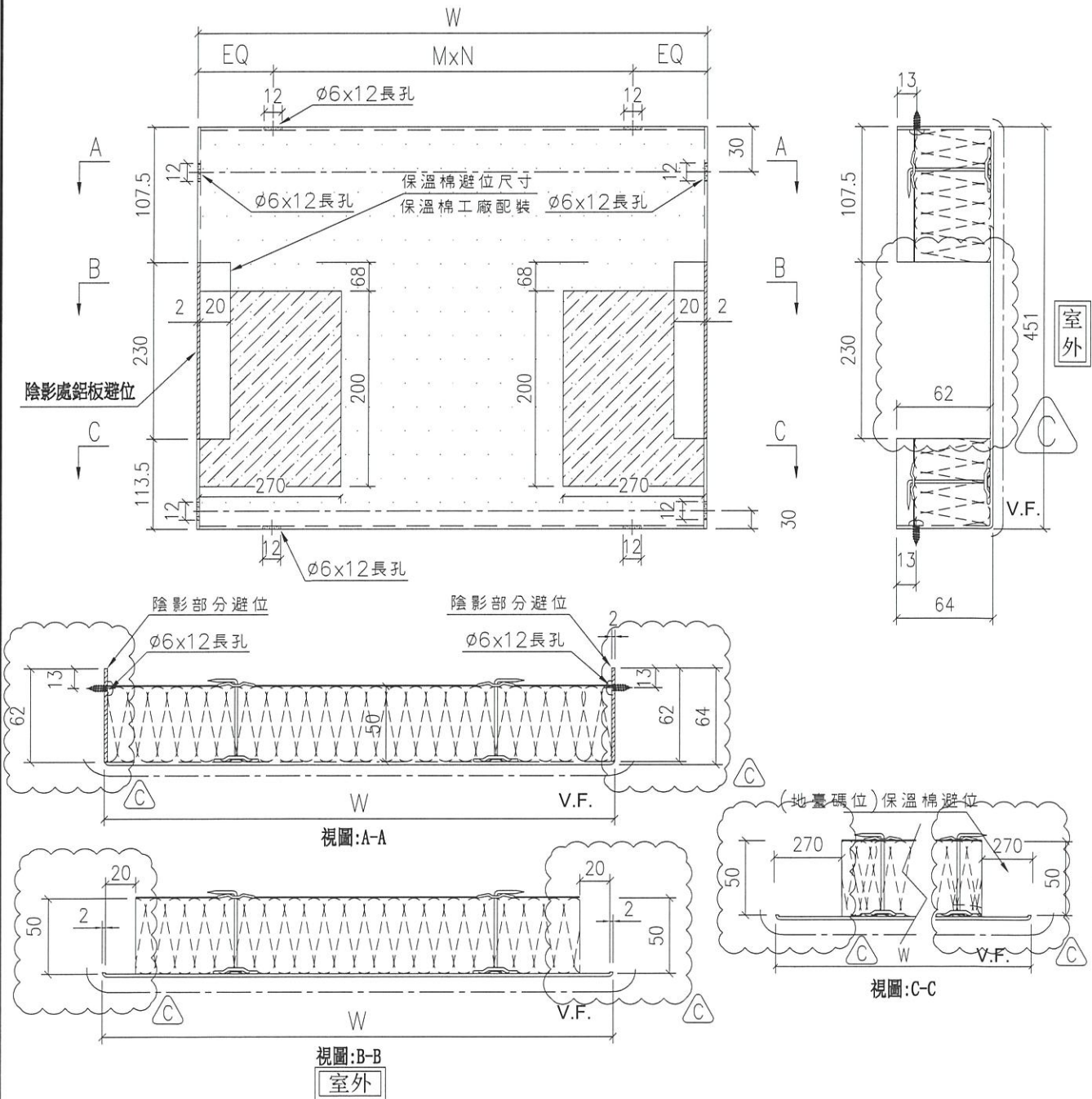
美特鋁質有限公司
MIDI Aluminium Fabricator Ltd.

依據EI5161C修改增加避位



工程號 J-853 地盤 延坪道住宅

序號	物料編號	W	數量	EQ	M	X	N	位置	分格尺寸	樓層	樓層數	每層數量	備註
1	DBP-14k	1011	1	55.5	300	x	3	J853-SD-CW-4102	1115	22/F	1	1	
2	DBP-110k	1536	1	143.0	250	x	5	J853-SD-CW-4103	1640	22/F	1	1	
3	DBP-112k	911	1	80.5	250	x	3	J853-SD-CW-4104	1015	22/F	1	1	
4	DBP-6k	496	0	98.0	300	x	1	J853-BD-CW-4101	600	23/F	0	0	取消
5	DBP-6k	496	0	98.0	300	x	1	J853-BD-CW-4101	600	23/F	0	0	取消
6	DBP-102k	2008.5	0	104.3	300	x	6	J853-BD-CW-4101	2112.5	23/F	0	0	取消
7	DBP-103k	2008.5	0	104.3	300	x	6	J853-BD-CW-4101	2112.5	23/F	0	0	取消
總數：			3										



名稱	背板拆圖	制圖	陳敏聰	2022.04.13	修改	新增	B	C
材料	2mm 鋁板	復核	謝永林	2022.04.14	日期	2022.09.02	2022.10.17	2022.11.22
顏色	UCT542049SC-3(淺灰)	批准	Daniel		圖號	DBP-14k		

依據E14933避地臺碼位



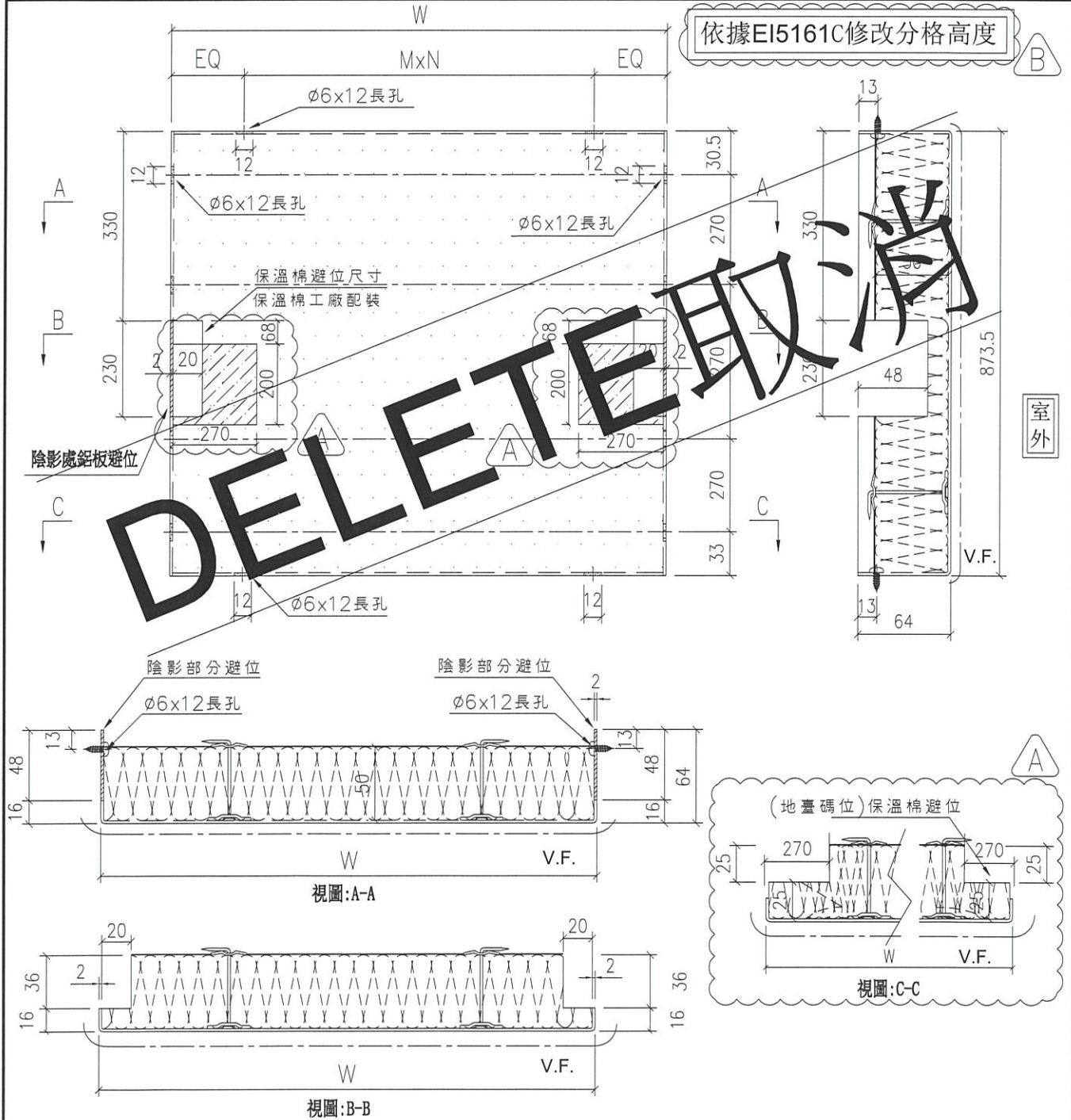
工程號 J-853 地盤 延坪道住宅

依據E14949修改分格高度



序號	物料編號	W	數量	EQ	M	X	N	位置	分格尺寸	樓層	樓層數	每層數量	備註
1	DBP-6c	496	2	98.0	300	x	1	J853-BD-CW-4101	600	22/F	1	2	原1007.5改957.5
2	DBP-6c	496	2	98.0	300	x	1	J853-BD-CW-4101	600	22/F	1	2	原1007.5改957.5
3	DBP-102c	2008.5	1	104.3	300	x	6	J853-BD-CW-4101	2112.5	22/F	1	1	原1007.5改957.5
4	DBP-103c	2008.5	1	104.3	300	x	6	J853-BD-CW-4101	2112.5	22/F	1	1	原1007.5改957.5
		總數:	6										

依據E15161C修改分格高度



室外

名稱	背板拆圖	制圖	陳敏聰	2022.04.13	修改	新增	取消
材料	2mm 鋁板	復核	謝永林	2022.04.14	日期	2022.09.02	2022.11.21
顏色	UCT542049SC-3(淺灰)	批准	Daniel		圖號	DBP-06c	

EG-DWG3



美特鋁質有限公司
MIDI Aluminium Fabricator Ltd.

依據EI5161C修改分格高度



工程號 J-853 地盤 延坪道住宅

序號	物料編號	W	數量	EQ	M	X	N	位置	分格尺寸	樓層	樓層數	每層數量	備註
1	DBP-6	496	45	98.0	300	x	1	J853-BD-CW-4101	600	5/F-21/F	15	3	
2	DBP-6	496	2	98.0	300	x	1	J853-BD-CW-4101	600	22/F	1	2	原1007.5改957.5
3	DBP-6	496	45	98.0	300	x	1	J853-BD-CW-4101	600	5/F-21/F	15	3	
4	DBP-6	496	2	98.0	300	x	1	J853-BD-CW-4101	600	22/F	1	2	原1007.5改957.5
5	DBP-6	496	1	98.0	300	x	1	J853-SD-CW-4103	600	23/F	1	1	
6	DBP-6	496	30	98.0	300	x	1	J853-SD-CW-4104	600	5/F-21/F	15	2	
7	DBP-6	496	3	98.0	300	x	1	J853-SD-CW-4106	600	23/F	1	3	
8	DBP-10	546	1	73.0	200	x	2	J853-SD-CW-4104	650	23/F	1	1	
9	DBP-13	896	30	73.0	250	x	3	J853-SD-CW-4104	1000	5/F-21/F	15	2	
10	DBP-13	896	0	73.0	250	x	3	J853-SD-CW-4106	1000	23/F	1	1	
11	DBP-14	1011	14	55.5	300	x	3	J853-SD-CW-4102	1115	6/F-21/F	14	1	
12	DBP-20	696	28	48.0	300	x	2	J853-SD-CW-4102	800	6/F-21/F	14	2	
13	DBP-23	746	15	73.0	300	x	2	J853-SD-CW-4103	850	5/F-21/F	15	1	取消一個
14	DBP-25	761	0	80.5	300	x	2	J853-SD-CW-4106	865	23/F	1	1	
15	DBP-30	846	1	123.0	300	x	2	J853-SD-CW-4106	950	23/F	1	1	
16	DBP-101	1458.5	15	129.3	300	x	4	J853-BD-CW-4101	1562.5	5/F-21/F	15	1	
17	DBP-102	2008.5	16	104.3	300	x	6	J853-BD-CW-4101	2112.5	5/F-22/F	16	1	原1007.5(新增1個)
18	DBP-103	2008.5	15	104.3	300	x	6	J853-BD-CW-4101	2112.5	6/F-22/F	15	1	原1007.5(新增1個)
19	DBP-104	1458.5	15	129.3	300	x	4	J853-BD-CW-4101	1562.5	5/F-21/F	15	1	
20	DBP-105	1696	3	98.0	300	x	5	J853-SD-CW-4102	1800	23/F	1	3	
21	DBP-107	1796	28	148.0	300	x	5	J853-SD-CW-4102	1900	6/F-21/F	14	2	
22	DBP-108	1011	1	55.5	300	x	3	J853-SD-CW-4102	1115	5/F	1	1	
23	DBP-110	1536	15	143.0	250	x	5	J853-SD-CW-4103	1640	5/F-21/F	15	1	
24	DBP-112	911	14	80.5	250	x	3	J853-SD-CW-4104	1015	6/F-21/F	14	1	
25	DBP-114	1896	3	48.0	300	x	6	J853-SD-CW-4104	2000	23/F	1	3	
26	DBP-114	1896	30	48.0	300	x	6	J853-SD-CW-4104	2000	5/F-21/F	15	2	
27	DBP-115	1146	1	123.0	300	x	3	J853-SD-CW-4104	1250	23/F	1	1	
28	DBP-117	1571	1	35.5	300	x	5	J853-SD-CW-4104	1675	23/F	1	1	
29	DBP-118	858.5	15	129.3	300	x	2	J853-SD-CW-4104	962.5	5/F-21/F	15	1	
30	DBP-119	608.5	15	54.3	250	x	2	J853-SD-CW-4104	712.5	5/F-21/F	15	1	
31	DBP-120	446	1	73.0	300	x	1	J853-SD-CW-4104	550	23/F	1	1	
32	DBP-124	1136	1	118.0	300	x	3	J853-SD-CW-4106	1240	23/F	1	1	
總數：		406											

名稱	背板拆圖數據表	制圖	陳敏聰	2022.04.13	修改	A	B	
材料	2mm鋁板	復核	謝永林	2022.04.14	日期	2022.09.02	2022.11.22	
顏色	UCT542049SC-3(淺灰)	批准	Daniel		圖號	DBP-6-SJ		

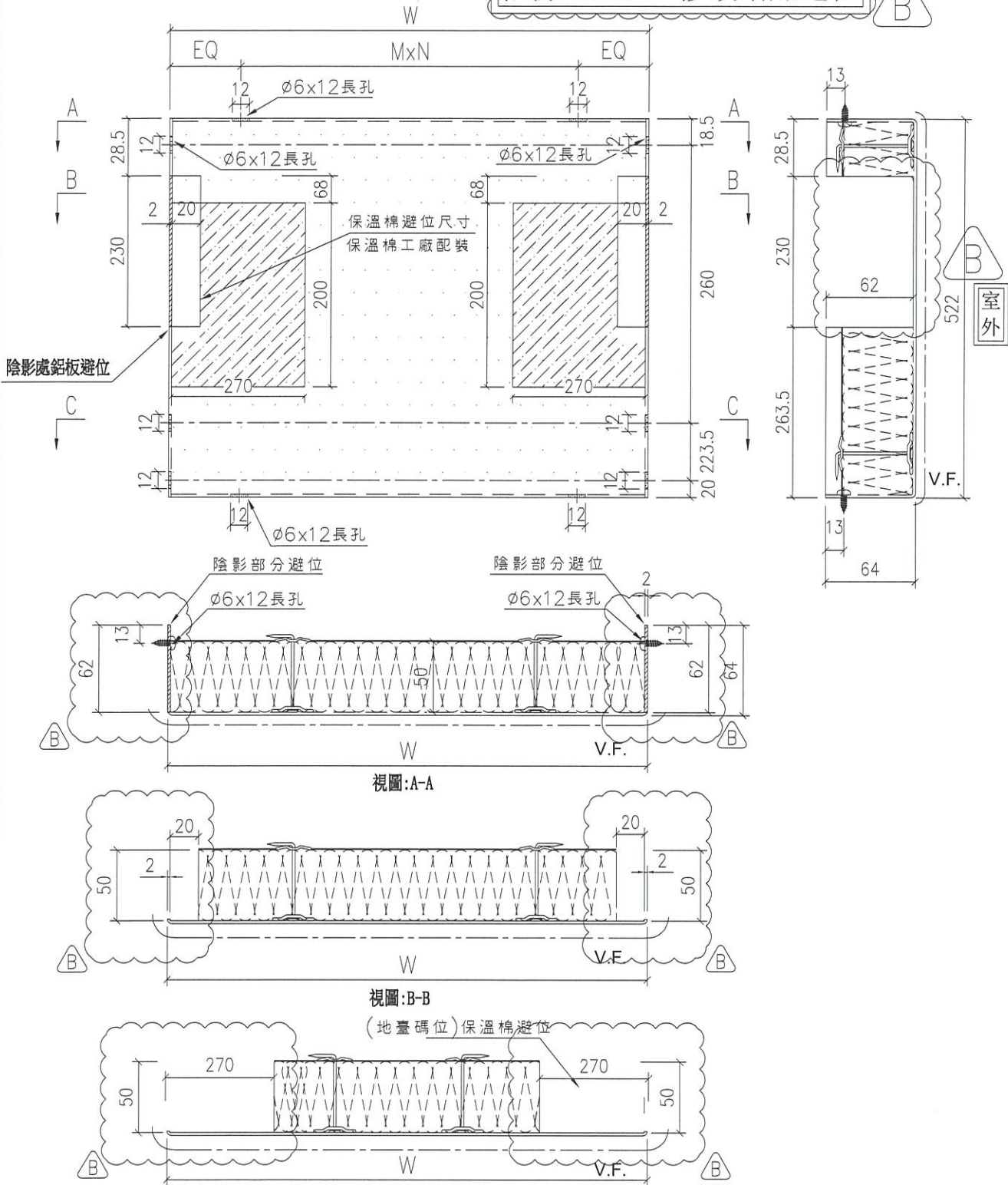


美特鋁質有限公司
MIDI Aluminium Fabricator Ltd.

工程號 J-853 地盤 延坪道住宅

數據參考圖號:DBP-6x-SJ

依據EI5161C修改增加避位



視圖:A-A

視圖:B-B

視圖:C-C

室外

名稱	背板拆圖	制圖	陳敏聰	2022.04.13	修改	A	B
材料	2mm 鋁板	復核	謝永林	2022.04.14	日期	2022.09.02	2022.11.21
顏色	UCT542049SC-3(淺灰)	批准	Daniel		圖號	DBP-06x	

EG-DWG3



美特鋁質有限公司
MIDI Aluminium Fabricator Ltd.

依據E15161C修改分格高度



工程號 J-853 地盤 延坪道住宅

序號	物料編號	W	數量	EQ	M	X	N	位置	分格尺寸	樓層	樓層數	每層數量	備註
1	DBP-6X	496	2	98.0	300	x	1	J853-SD-CW-4104	600	22/F	1	2	
2	DBP-13X	896	2	73.0	250	x	3	J853-SD-CW-4104	1000	22/F	1	2	
3	DBP-20X	696	2	48.0	300	x	2	J853-SD-CW-4102	800	22/F	1	2	
4	DBP-107X	1796	2	148.0	300	x	5	J853-SD-CW-4102	1900	22/F	1	2	
5	DBP-114X	1896	2	48.0	300	x	6	J853-SD-CW-4104	2000	22/F	1	2	
6	DBP-118X	858.5	1	129.3	300	x	2	J853-SD-CW-4104	962.5	22/F	1	1	
7	DBP-119X	608.5	1	54.3	250	x	2	J853-SD-CW-4104	712.5	22/F	1	1	
8	DBP-23X	746	1	73.0	300	x	2	J853-SD-CW-4103	850	22/F	1	1	原957.5改657.5
		總數:	13										

名稱	背板拆圖數據表	制圖	陳敏聰	2022.04.13	修改	A	B	
材料	2mm鋁板	復核	謝永林	2022.04.14	日期	2022.09.02	2022.11.22	
顏色	UCT542049SC-3(淺灰)	批准	Daniel		圖號	DBP-06x-SJ		



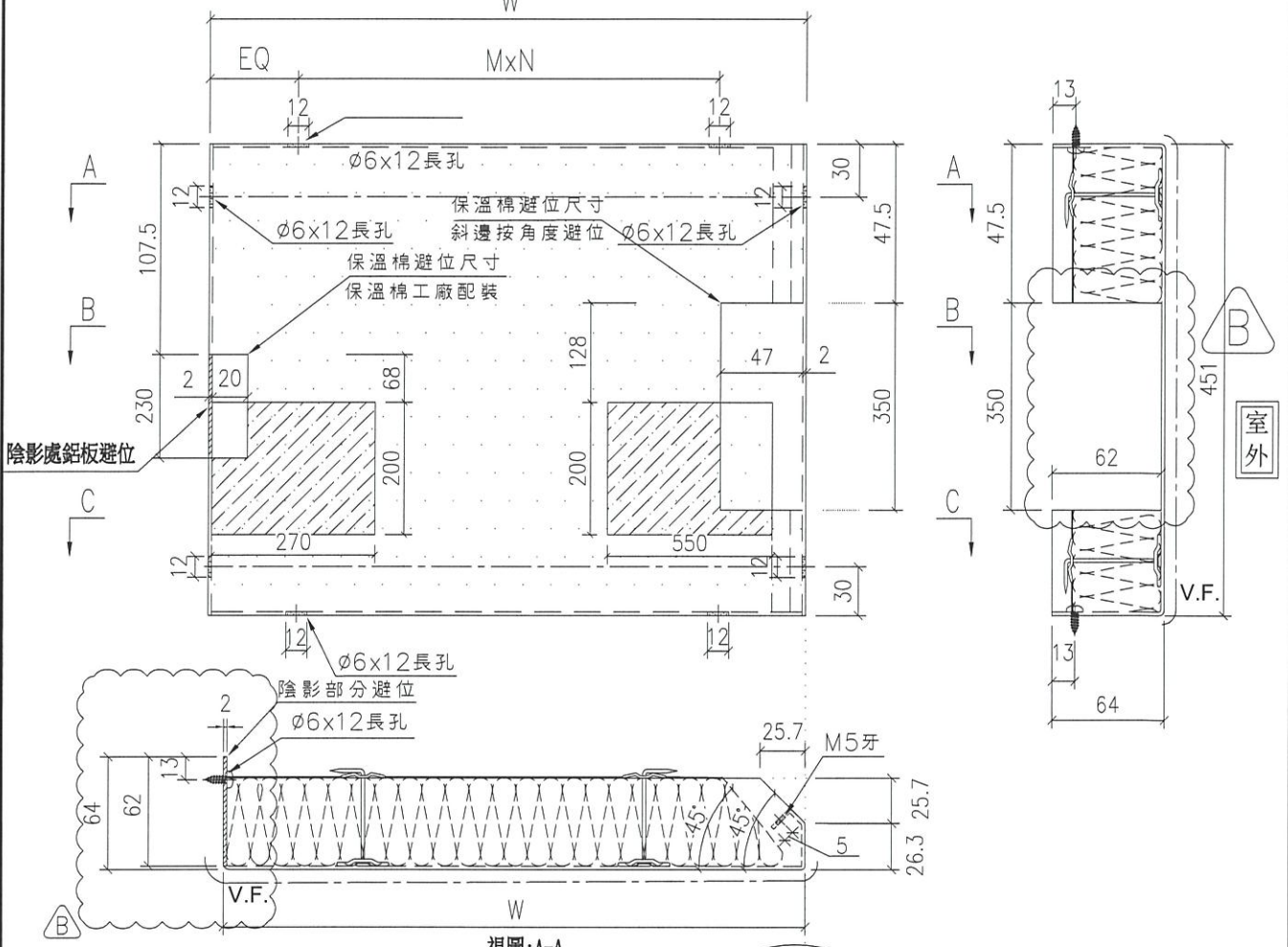
美特鋁質有限公司
MIDI Aluminium Fabricator Ltd.

依據EI5161C修改增加避位

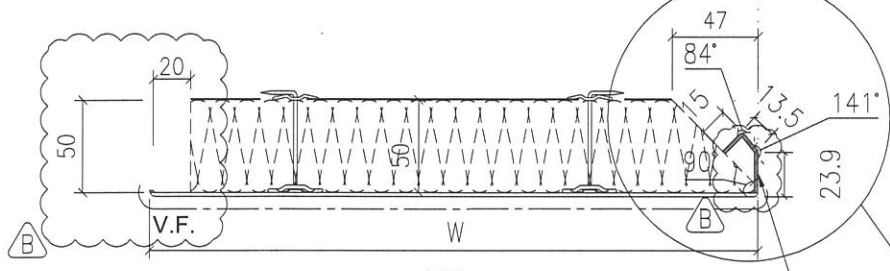


工程號 J-853 地盤 延坪道住宅

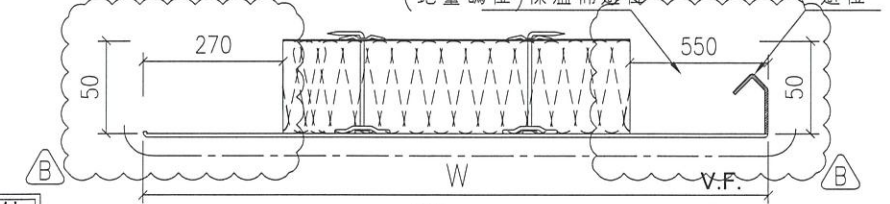
物料編號	W	數量	EQ	M	X	N	位置	分格尺寸	樓層	樓層數	每層數量	備註
DBP-15k	1097	1	98.5	300	x	3	J853-SD-CW-4103	1315	22/F	1	1	



視圖:A-A

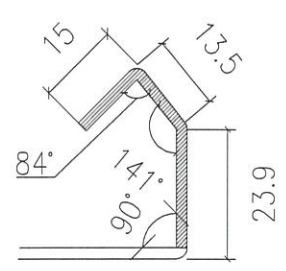


視圖:B-B
(地盤碼位)保溫棉避位



視圖:C-C

放大3倍



室外

名稱	轉角生窗背板拆圖	制圖	陳敏聰	2022.04.13	修改	A	B
材料	2mm鋁板	復核	謝永林	2022.04.14	日期	2022.09.02	2022.11.22
顏色	UCT542049SC-3(淺灰)	批准	Daniel		圖號	DBP-15k	



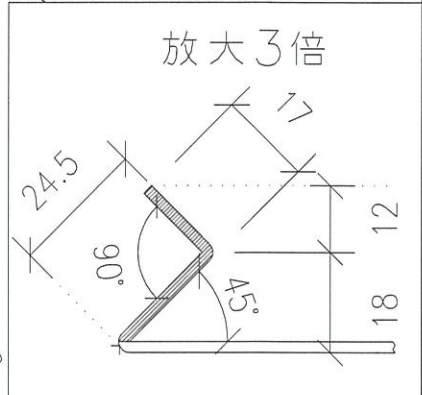
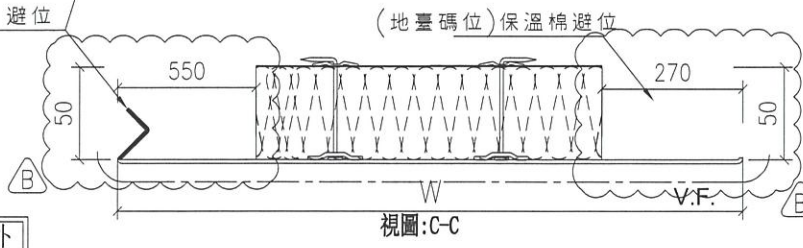
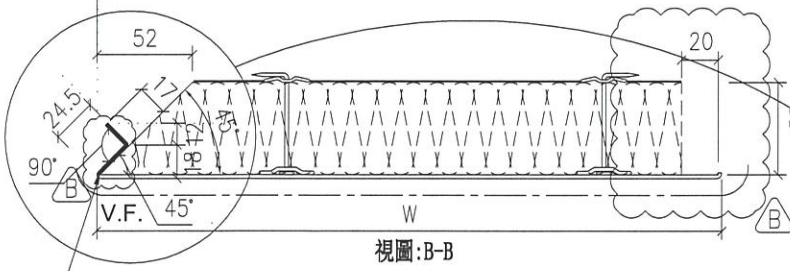
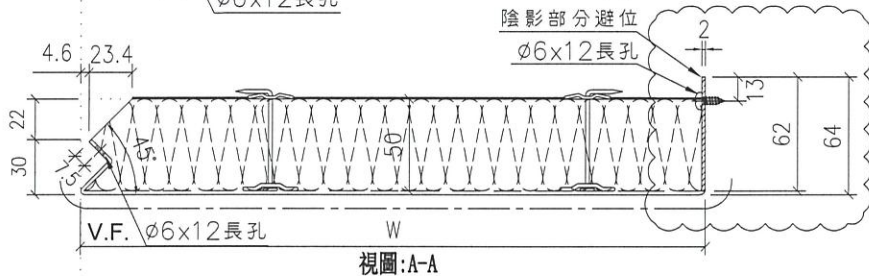
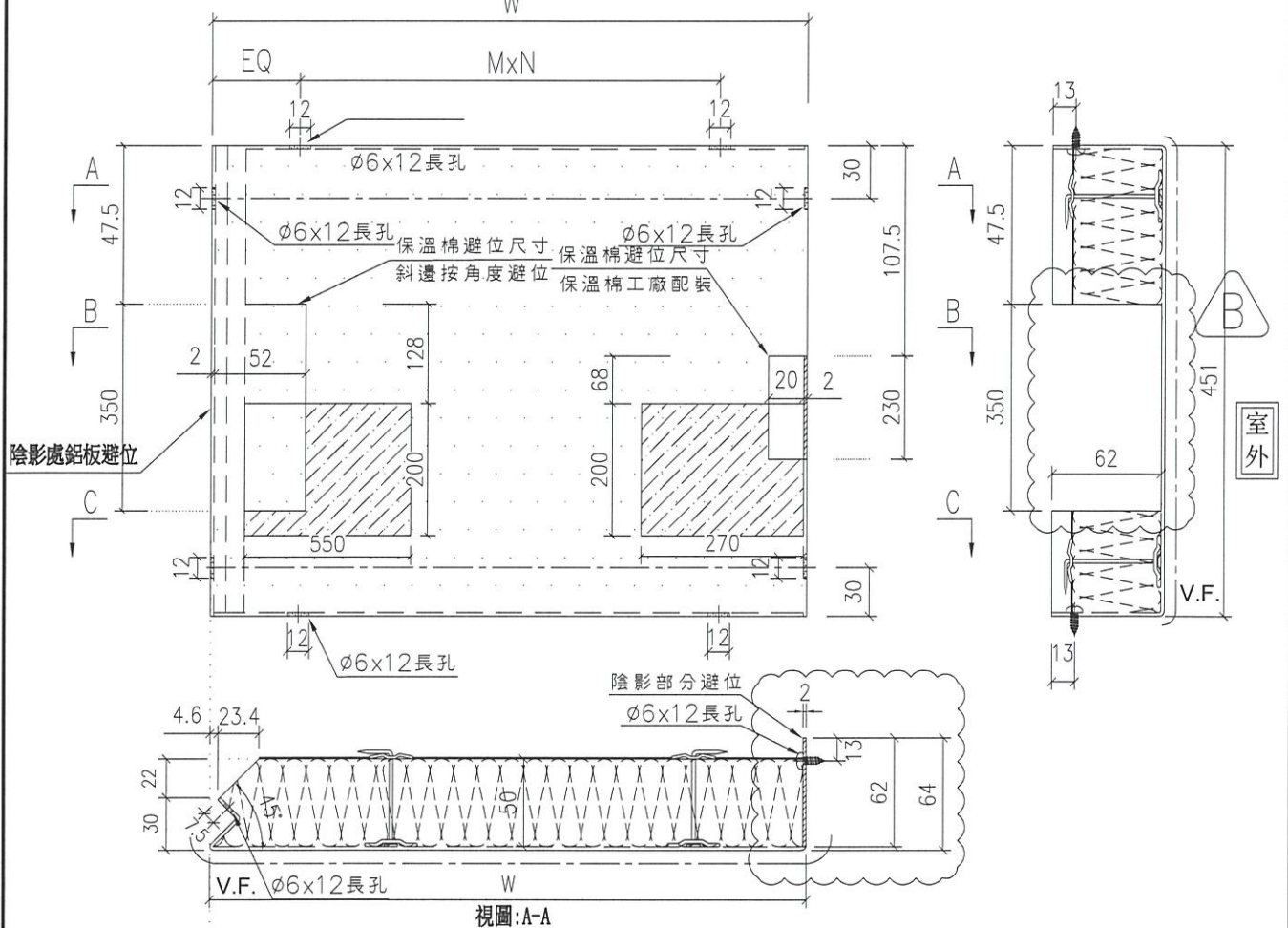
美特鋁質有限公司
MIDI Aluminium Fabricator Ltd.

依據EI5161C修改增加避位



工程號 J-853 地盤 延坪道住宅

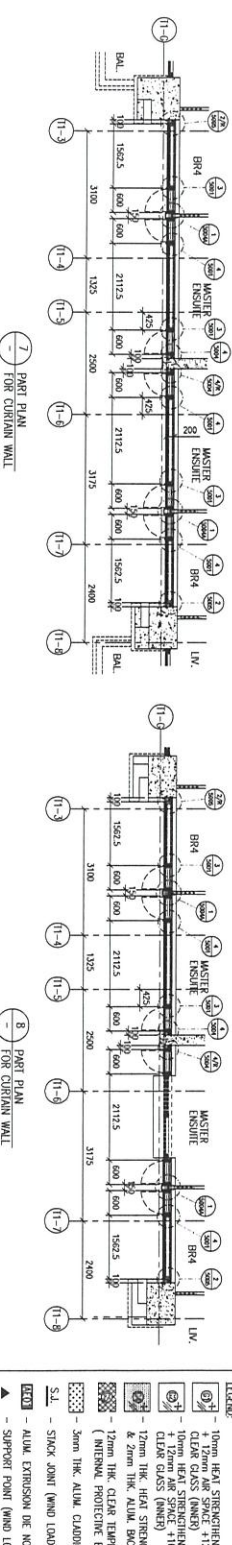
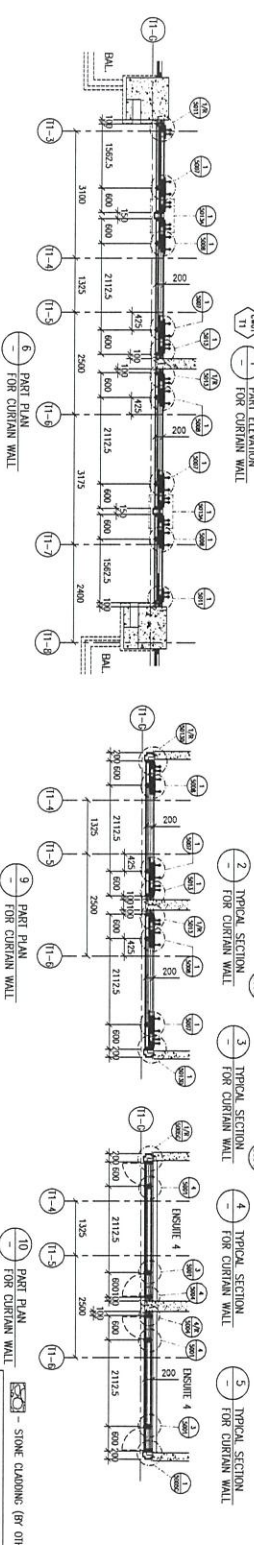
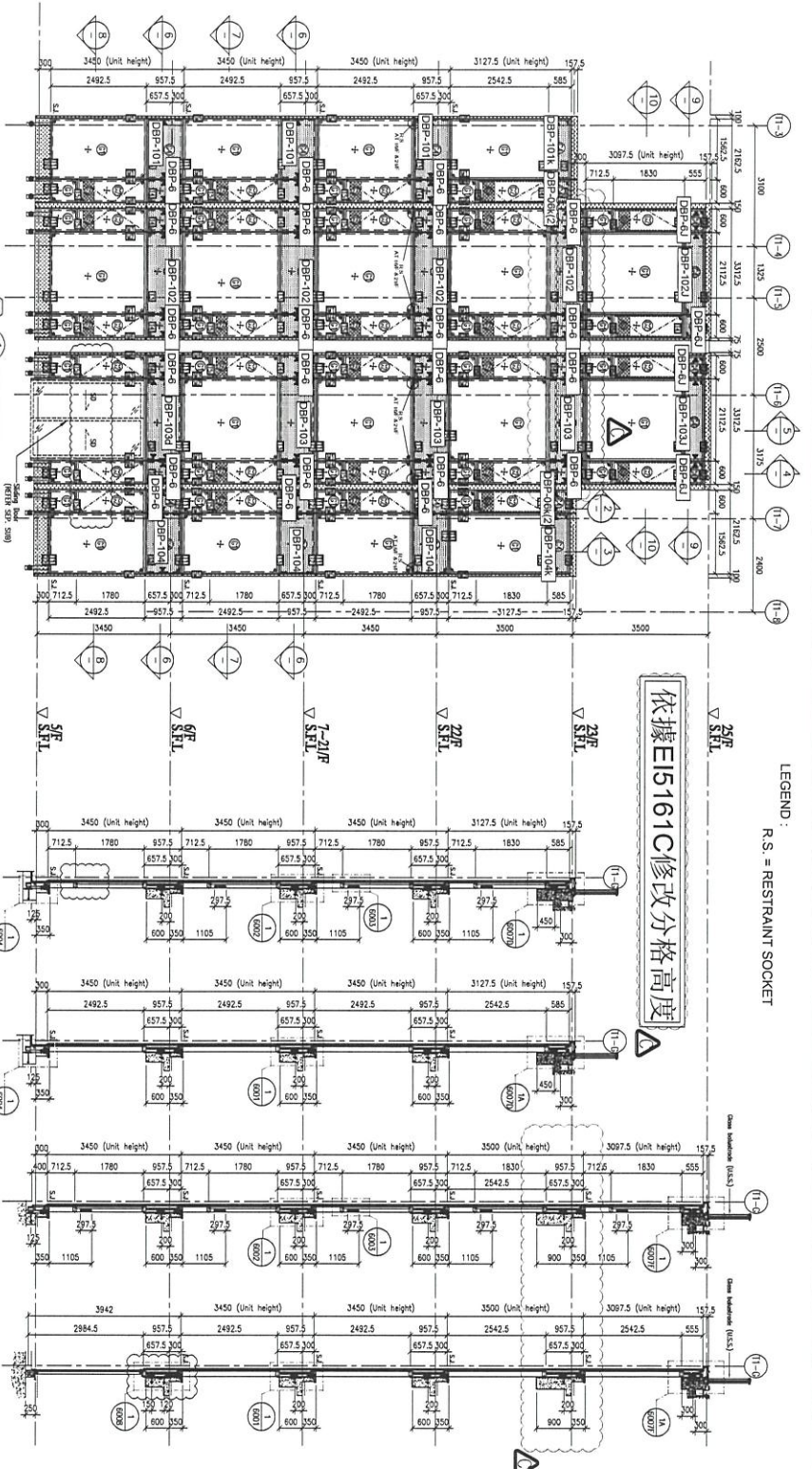
物料編號	W	數量	EQ	M	X	N	位置	分格尺寸	樓層	樓層數	每層數量	備註
DBP-109k	1510.5	1	130.3	250	x	5	J853-SD-CW-4103	1725	22/F	1	1	



名稱	轉角樑窗背板折圖	制圖	陳敏聰	2022.04.13	修改	A	B
材料	2mm 鋁板	復核	謝永林	2022.04.14	日期	2022.09.02	2022.11.22
顏色	UCT542049SC-3(淺灰)	批准	Daniel		圖號	DBP-109k	

LEGEND :
R.S. = RESTRAINT SOCKET

依據E15161C修改格高度



FLOOR LEVEL (S.L.L.)

FLOOR	LEVEL
R/F	+210.00
21/F	+206.50
20/F	+199.50
19/F	+192.50
18/F	+185.70
17/F	+178.80
16/F	+172.35
15/F	+171.90
14/F	+168.45
10/F	+165.00
9/F	+161.55
8/F	+158.10
7/F	+154.65
6/F	+151.20
5/F	+147.75

LEGEND:

- STONE CADWORK (BY OTHERS)
- 10mm HEAT STRENGTHENED GLASS (OUTER)
- 12mm AIR SPACE + 12mm HEAT STRENGTHENED GLASS (INNER)
- 10mm HEAT STRENGTHENED GLASS (OUTER)
- 12mm CLEAR GLASS (INNER)
- 12mm HEAT STRENGTHENED GLASS (OUTER) & 20mm HEAT STRENGTHENED GLASS (INNER)
- 12mm HEAT STRENGTHENED GLASS (OUTER) & 20mm HEAT STRENGTHENED GLASS (INNER)
- 12mm HEAT STRENGTHENED GLASS (OUTER) & 20mm HEAT STRENGTHENED GLASS (INNER) (INTERNAL PROTECTIVE BARRIER)
- 3mm THK ALUM. CADWORK
- SINK JOINT (WIND LOAD)
- ALUM. EXPANSION DE. NO.
- SUPPORT POINT (WIND LOAD + DEAD LOAD)
- SUPPORT POINT (WIND LOAD)

PROJECT : PROPOSED RESIDENTIAL DEVELOPMENT AT NKILL 6542 TIN PING ROAD KOWLOON

DATE : 15-MAR-21 SCALE : 1:50 (A1)

DESIGNED BY : [Signature]

CHECKED BY : [Signature]

DATE : 15-MAR-21 SCALE : 1:50 (A1)

DESIGNED BY : [Signature]

CHECKED BY : [Signature]

REV. : C

BO. REF. :

CLIENT : SHIMAO GROUP HOLDINGS LIMITED

ARCHITECT : HONG TUNG & PARTNERS LIMITED

STRUCTURAL ENGINEER : 協興建築有限公司 HP HING CONSTRUCTION CO LTD

FAÇADE CONSULTANT : GMA C/M WONG & ASSOCIATES LTD 黃志輝建築工程師有限公司

MEYNERDT

NOTES:

- ALL DIMENSIONS ARE IN mm.
- ALL ELEVATIONS ARE VIEWED FROM OUTSIDE.
- ALL DIMENSIONS ARE TO BE VIEWED ON SITE BEFORE FABRICATION.

LEGEND:

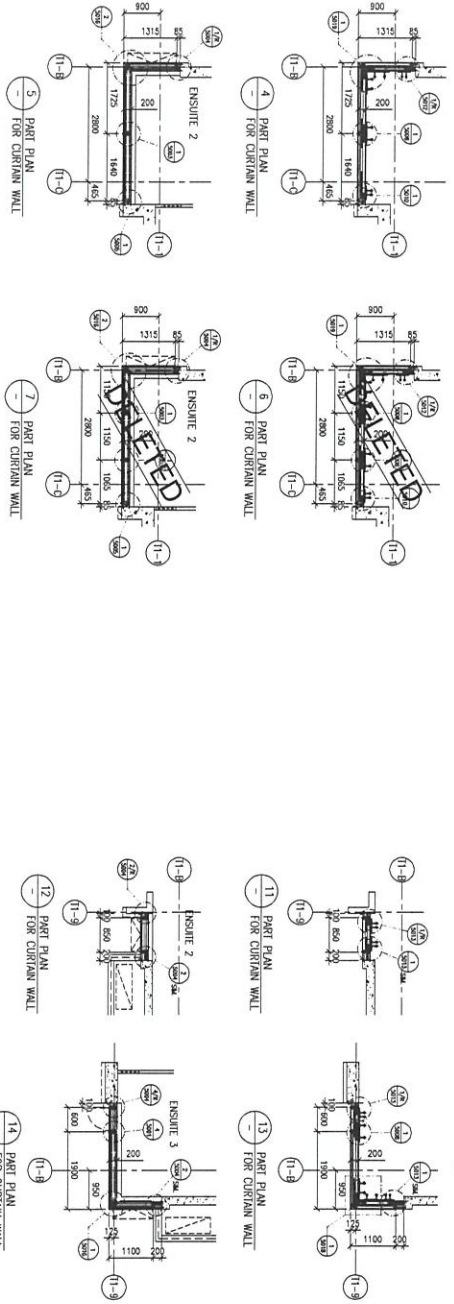
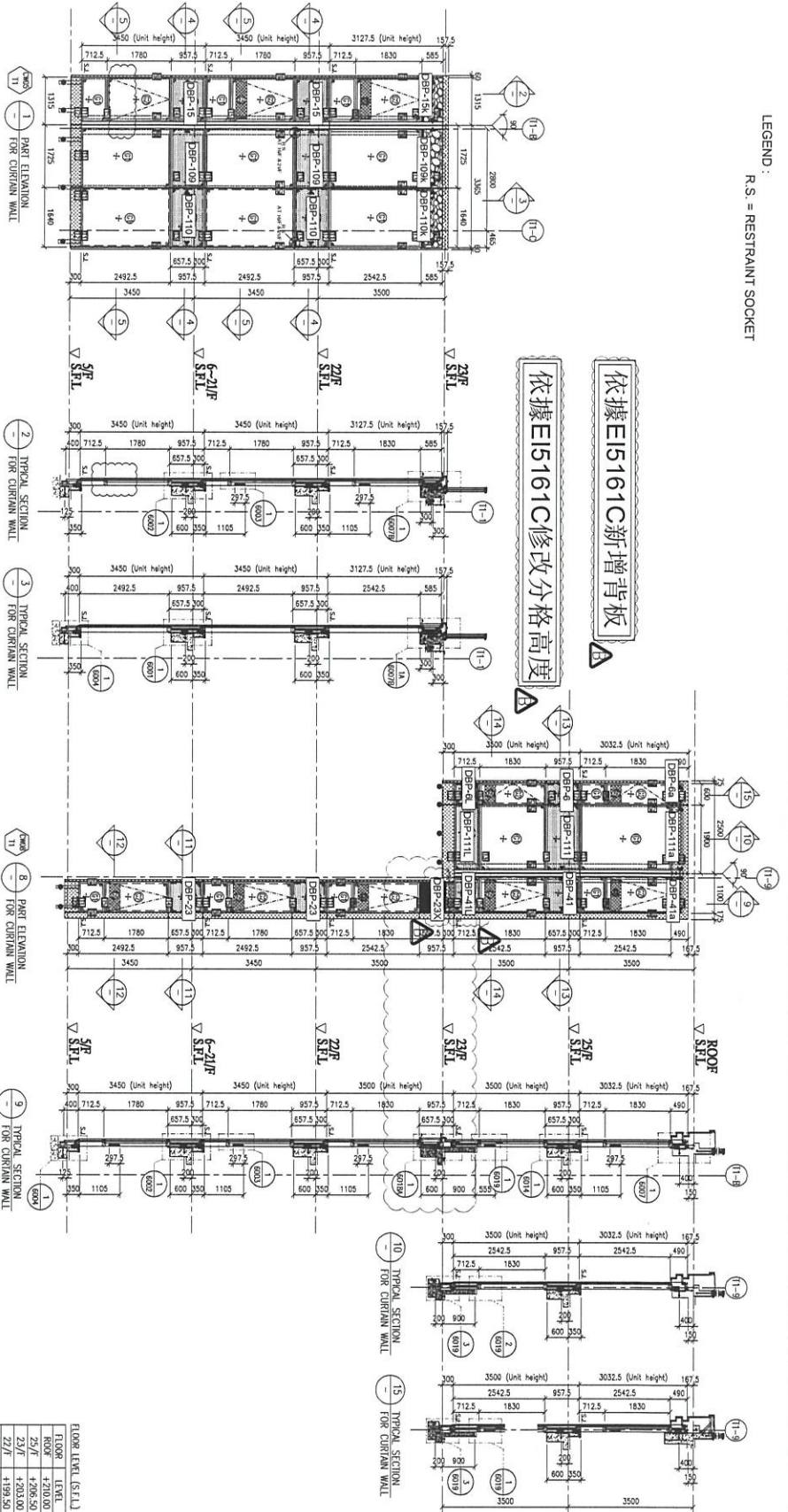
- DETAIL MARK NO.
- REFER SHEET NO.
- F.F.L. --- FINISHED FLOOR LEVEL
- S.F.L. --- STRUCTURAL FLOOR LEVEL
- HANDED REWAL

美特銘實業有限公司
MIDI Aluminium Fabrication Ltd.
610 Chee Koo Ling Road, Kowloon
Tel: (852) 2492711-4 Fax: (852) 2727566
EWC NO. : J853-BD-CW-4101

LEGEND :
R.S. = RESTRAINT SOCKET

依據EI5161C新增背板

依據EI5161C修改分格高度



FLOOR LEVEL (S.F.L.)

FLOOR	LEVEL
ROOF	+230.00
25/F	+206.50
24/F	+203.00
23/F	+199.50
22/F	+196.00
21/F	+192.50
20/F	+189.00
19/F	+185.50
18/F	+182.00
17/F	+178.50
16/F	+175.00
15/F	+171.50
14/F	+168.00
13/F	+164.50
12/F	+161.00
11/F	+157.50
10/F	+154.00
9/F	+150.50
8/F	+147.00
7/F	+143.50
6/F	+140.00
5/F	+136.50
4/F	+133.00
3/F	+129.50
2/F	+126.00
1/F	+122.50
0/F	+119.00

- LEGEND:
- STONE CLADDING (BY OTHERS)
 - 10mm HEAT STRENGTHENED GLASS (OUTER) + 12mm AIR SPACE + 12mm HEAT STRENGTHENED GLASS (INNER)
 - 10mm HEAT STRENGTHENED GLASS (OUTER) + 12mm HEAT STRENGTHENED GLASS (INNER)
 - 12mm HEAT STRENGTHENED GLASS (INTERNAL PROTECTIVE BARBER)
 - 3mm THK ALUM. CLADDING
 - 3mm THK ALUM. CLADDING
 - STACK JOINT (WIND LOAD)
 - ALUM. EXTENSION DE. NO.
 - SUPPORT POINT (WIND LOAD + DEAD LOAD)
 - SUPPORT POINT (WIND LOAD)
 - SUPPORT POINT (WIND LOAD)

- LEGEND:
- 10mm HEAT STRENGTHENED GLASS (OUTER) + 12mm AIR SPACE + 12mm HEAT STRENGTHENED GLASS (INNER)
 - 10mm HEAT STRENGTHENED GLASS (OUTER) + 12mm HEAT STRENGTHENED GLASS (INNER)
 - 12mm HEAT STRENGTHENED GLASS (INTERNAL PROTECTIVE BARBER)
 - 3mm THK ALUM. CLADDING
 - 3mm THK ALUM. CLADDING
 - STACK JOINT (WIND LOAD)
 - ALUM. EXTENSION DE. NO.
 - SUPPORT POINT (WIND LOAD + DEAD LOAD)
 - SUPPORT POINT (WIND LOAD)
 - SUPPORT POINT (WIND LOAD)

BD. REF. :

CLIENT : SHIMAO GROUP HOLDINGS LIMITED

ARCHITECT : HONG TUNG & PARTNERS LIMITED

MAIN CONTRACTOR : 協興建築有限公司
HP HING CONSTRUCTION CO LTD

STRUCTURAL ENGINEER : CMA CH WONG & ASSOCIATES LTD
美志測量工程師有限公司

FAÇADE CONSULTANT : MENYARDT

NOTE :
1. ALL DIMENSIONS ARE IN mm.
2. ALL ELEVATIONS ARE VIEWED FROM OUTSIDE.
3. DIMENSIONS TO BE VIEWED ON SITE BEFORE FABRICATION.

LEGEND:
1. DETAIL MARK NO.
2. REFER SHEET NO.
1. F.F.L. -- FINISHED FLOOR LEVEL
2. S.F.L. -- STRUCTURAL FLOOR LEVEL
3. (R) -- REVERSED DETAIL

PROJECT : PROPOSED RESIDENTIAL DEVELOPMENT AT N.K.I.L. 6542 TIN PING ROAD KOWLOON

TITLE : PART ELEVATION FOR CURTAIN WALL AT TOWER 1

DATE : 18-MAR-21 SCALE : 1:50 (A1)

DRAWN BY : LHR CHECKED BY :

DESIGNER : MIDT ALUMINUM MANUFACTURING LTD.
610 Cheung Kwo Ling Road, Kowloon
Tel: (852) 24892714 Fax: (852) 2772666

PROJECT NO. : 4853-SR-CW-4103 REV. : B