

工程指示 / 要求簡箋 ENGINEER INSTRUCTIONS(E.I.)

工程指示編號:	EI- 4869	修改版本:	D
	HK- 1859		
工程編號:	J 853	工程名稱:	NKIL6542
收件人:	生統	發件人:	BearLam
工程項目:	T1及T7 幕牆單元件背板生產 大貨 (修訂D:T1&T7 修改高度尺寸)	日期:	26/10/2022

<input type="checkbox"/> 原合約工程包	<input type="checkbox"/> 原合約工程加 / 減賬 QT-	<input type="checkbox"/> 新工程報價 QT-
---------------------------------	--	------------------------------------

信件批核號碼/圖紙參考編號:	批核模具圖紙編號:
客戶指示附件:	管理內部批簽署:

<input type="checkbox"/> 初步鋁料 B.M.	<input type="checkbox"/> 加工拆圖, 然後生產	<input type="checkbox"/> 尺寸表
<input type="checkbox"/> 正式鋁料 B.M.	<input type="checkbox"/> 技術上資料/指示	<input type="checkbox"/> 報價
<input type="checkbox"/> 配件 B.M.	<input type="checkbox"/> 樣辦或貨品說明書	<input type="checkbox"/> 分判合約
<input type="checkbox"/> 其他:		

內容: T1及T7 幕牆單元件背板生產 大貨 (修訂D:T1&T7 修改高度尺寸) 請根據附件資料盡快安排加工, 以免影響地盤進度
完成上列要求日期: 04/11/2022

國內

<input type="checkbox"/> 生產技術總監	<input type="checkbox"/> 連附件	<input type="checkbox"/> 技術部	<input type="checkbox"/> 連附件	<input type="checkbox"/> 生產部	<input type="checkbox"/> 連附件
<input type="checkbox"/> 採購部	<input type="checkbox"/> 連附件	<input checked="" type="checkbox"/> 生產統籌部	<input checked="" type="checkbox"/> 連附件	<input type="checkbox"/> 報關組	<input type="checkbox"/> 連附件
<input type="checkbox"/> 質檢部	<input type="checkbox"/> 連附件	<input type="checkbox"/> 會計部	<input type="checkbox"/> 連附件	<input type="checkbox"/> 機械設計部	<input type="checkbox"/> 連附件
<input checked="" type="checkbox"/> 香港辦	<input checked="" type="checkbox"/> 連附件	<input type="checkbox"/> 其他:			

香港

<input type="checkbox"/> 行政部	<input type="checkbox"/> 連附件	<input type="checkbox"/> 會計部	<input type="checkbox"/> 連附件	<input type="checkbox"/> 統籌部	<input type="checkbox"/> 連附件	<input type="checkbox"/> 工程部	<input type="checkbox"/> 連附件
<input type="checkbox"/> 採購部	<input type="checkbox"/> 連附件	<input type="checkbox"/> QS部	<input type="checkbox"/> 連附件	<input type="checkbox"/> 地盤管理	<input type="checkbox"/> 連附件	<input type="checkbox"/> 維修部	<input type="checkbox"/> 連附件

*發件人簽署: <i>Bear Lam</i>	*組別成員批核簽署: <i>[Signature]</i> 26/10/2022
傳遞編號:	項目經理簽署: <i>[Signature]</i>

圖則登記表 DRAWING REGISTER										
工程名稱 Project Title:		九龍延坪道 大貨 (T1座)幕牆背板			接收日期 Receiving Date (適用於客戶圖則)					
工程編號 Project No:		J-853			年					
分發予 Distributed To					月					
					日					
					年	22	22	22		
					月	4	9	10		
					日	14	2	17		
圖則編號 Drg. No.	圖則名稱 Drawing Title	修訂編號 Revision No.								
DBP-6J	背板拆圖	1A	-	-	新增					
DBP-14k	背板拆圖	1a	-	新增	B					
DBP-06k(2)	背板拆圖	2a	-	新增	-					
DBP-06c	背板拆圖	3a	-	新增	-					
DBP-06L	梗窗背板拆圖	4a	-	新增	-					
DBP-111L	轉角梗窗背板拆圖	5a	-	新增	-					
DBP-06	背板拆圖	1	-	A	-					
DBP-6-SJ	背板拆圖數據表	2	-	A	-					
DBP-12d	背板拆圖	3	-	A	-					
DBP-06a	背板拆圖	4	-	A	-					
DBP-06a-SJ	背板拆圖數據表	5	-	A	-					
DBP-06b	背板拆圖	6	-	取消	-					
DBP-06k	背板拆圖	7	-	取消	-					
DBP-06x	背板拆圖	8	-	A	-					
DBP-06x-SJ	背板拆圖數據表	9	-	A	-					
DBP-115L	梗窗背板拆圖	10	-	-	-					
DBP-15	轉角生窗背板拆圖	11	-	A	-					
DBP-109	轉角梗窗背板拆圖	12	-	A	-					
DBP-111	轉角梗窗背板拆圖	13	-	A	-					
DBP-41	轉角生窗背板拆圖	14	-	A	-					
DBP-15K	轉角生窗背板拆圖	15	-	A	-					
DBP-109K	轉角梗窗背板拆圖	16	-	A	-					
DBP-111a	轉角梗窗背板拆圖	17	-	A	-					
DBP-41a	轉角生窗背板拆圖	18	-	A	-					
DBP-115R	梗窗背板拆圖	19	-	-	-					
J853-SD-CW-4101	背板位置圖	20	-	A	B					
J853-SD-CW-4102	背板位置圖	21	-	A	-					
J853-SD-CW-4103	背板位置圖	22	-	A	-					
J853-SD-CW-4104	背板位置圖	23	-	A	-					
J853-SD-CW-4105	背板位置圖	24	-	A	-					
J853-SD-CW-4106	背板位置圖	25	-	A	-					

美特鋁質 MIDI Aluminium Fabricator Ltd.		工程號: I-853	計算: 陳敏聰	日期: 2022.04.13	送呈:											
地盤名稱: 延坪道住宅 <td colspan="2">核對: 謝永林 <td>日期: 2022.10.17 <td>副本:</td> </td></td>		核對: 謝永林 <td>日期: 2022.10.17 <td>副本:</td> </td>		日期: 2022.10.17 <td>副本:</td>	副本:											
項目類別: T1座幕牆背板 <td colspan="2">批准:</td> <td>日期:</td> <td>A/C Code:</td>		批准:		日期:	A/C Code:											
修改版次: B 2022.10.17 <td colspan="2">總V.F.:</td> <td colspan="2">總重量: 3113.29</td>		總V.F.:		總重量: 3113.29												
序號	修改內容	鋁板圖號	鋁板名稱	顏色	實用	後備	總數	總重量	單件展開面積 m <sup>2</sup>	日期:	總展開面積 m <sup>2</sup>	單件V.F. m <sup>2</sup>	總V.F. m <sup>2</sup>	位置	機層	類型
1		DBP-6	2mm厚鋁板	UCT542049SC-3(淺灰)	45		45	144.81	0.59		26.718	0.42	18.979	J853-SD-CW-4101	5/F-21/F	標準層
2		DBP-6	2mm厚鋁板	UCT542049SC-3(淺灰)	0		0	0.00	0.00		0.000	0.00	0.000	J853-SD-CW-4101	22/F	標準層
3		DBP-6	2mm厚鋁板	UCT542049SC-3(淺灰)	45		45	144.81	0.59		26.718	0.42	18.979	J853-SD-CW-4101	5/F-21/F	標準層
4		DBP-6	2mm厚鋁板	UCT542049SC-3(淺灰)	0		0	0.00	0.00		0.000	0.00	0.000	J853-SD-CW-4101	22/F	標準層
5		DBP-6	2mm厚鋁板	UCT542049SC-3(淺灰)	1		1	3.22	0.59		0.594	0.42	0.422	J853-SD-CW-4103	23/F	標準層
6		DBP-6	2mm厚鋁板	UCT542049SC-3(淺灰)	30		30	96.54	0.59		17.812	0.42	12.653	J853-SD-CW-4104	5/F-21/F	標準層
7		DBP-6	2mm厚鋁板	UCT542049SC-3(淺灰)	3		3	9.65	0.59		1.781	0.42	1.265	J853-SD-CW-4106	23/F	標準層
8		DBP-10	2mm厚鋁板	UCT542049SC-3(淺灰)	1		1	3.48	0.64		0.641	0.46	0.463	J853-SD-CW-4104	23/F	標準層
9		DBP-13	2mm厚鋁板	UCT542049SC-3(淺灰)	30		30	158.43	0.97		29.230	0.76	22.655	J853-SD-CW-4104	5/F-21/F	標準層
10		DBP-13	2mm厚鋁板	UCT542049SC-3(淺灰)	0		0	0.00	0.00		0.000	0.00	0.000	J853-SD-CW-4106	23/F	標準層
11		DBP-14	2mm厚鋁板	UCT542049SC-3(淺灰)	14		14	82.24	1.08		15.173	0.85	11.914	J853-SD-CW-4102	6/F-21/F	標準層
12		DBP-20	2mm厚鋁板	UCT542049SC-3(淺灰)	28		28	118.99	0.78		21.953	0.59	16.477	J853-SD-CW-4102	6/F-21/F	標準層
13		DBP-23	2mm厚鋁板	UCT542049SC-3(淺灰)	16		16	72.12	0.83		13.306	0.63	10.082	J853-SD-CW-4103	5/F-22/F	標準層
14		DBP-25	2mm厚鋁板	UCT542049SC-3(淺灰)	0		0	0.00	0.00		0.000	0.00	0.000	J853-SD-CW-4106	23/F	標準層
15		DBP-30	2mm厚鋁板	UCT542049SC-3(淺灰)	1		1	5.02	0.93		0.927	0.71	0.713	J853-SD-CW-4106	23/F	標準層
16		DBP-101	2mm厚鋁板	UCT542049SC-3(淺灰)	15		15	122.73	1.51		22.643	1.22	18.360	J853-SD-CW-4101	5/F-21/F	標準層
17		DBP-102	2mm厚鋁板	UCT542049SC-3(淺灰)	15		15	165.27	2.03		30.493	1.68	25.236	J853-SD-CW-4101	5/F-21/F	標準層
18		DBP-103	2mm厚鋁板	UCT542049SC-3(淺灰)	14		14	154.25	2.03		28.460	1.68	23.554	J853-SD-CW-4101	6/F-21/F	標準層
19		DBP-104	2mm厚鋁板	UCT542049SC-3(淺灰)	15		15	122.73	1.51		22.643	1.22	18.360	J853-SD-CW-4101	5/F-21/F	標準層
20		DBP-105	2mm厚鋁板	UCT542049SC-3(淺灰)	3		3	28.22	1.74		5.207	1.42	4.266	J853-SD-CW-4102	23/F	標準層
21		DBP-107	2mm厚鋁板	UCT542049SC-3(淺灰)	28		28	277.82	1.83		51.259	1.51	42.148	J853-SD-CW-4102	6/F-21/F	標準層
22		DBP-108	2mm厚鋁板	UCT542049SC-3(淺灰)	1		1	5.87	1.08		1.084	0.85	0.851	J853-SD-CW-4102	5/F	標準層
23		DBP-110	2mm厚鋁板	UCT542049SC-3(淺灰)	15		15	128.72	1.58		23.749	1.29	19.329	J853-SD-CW-4103	5/F-21/F	標準層
24		DBP-112	2mm厚鋁板	UCT542049SC-3(淺灰)	15		15	80.37	0.99		14.829	0.77	11.515	J853-SD-CW-4104	5/F-21/F	標準層
25		DBP-114	2mm厚鋁板	UCT542049SC-3(淺灰)	3		3	31.31	1.93		5.778	1.59	4.766	J853-SD-CW-4104	23/F	標準層
26		DBP-114	2mm厚鋁板	UCT542049SC-3(淺灰)	30		30	313.14	1.93		57.775	1.59	47.660	J853-SD-CW-4104	5/F-21/F	標準層
27		DBP-115	2mm厚鋁板	UCT542049SC-3(淺灰)	1		1	6.57	1.21		1.212	0.96	0.964	J853-SD-CW-4104	23/F	標準層
28		DBP-117	2mm厚鋁板	UCT542049SC-3(淺灰)	1		1	8.76	1.62		1.617	1.32	1.318	J853-SD-CW-4104	23/F	標準層
29		DBP-118	2mm厚鋁板	UCT542049SC-3(淺灰)	15		15	76.31	0.94		14.080	0.72	10.858	J853-SD-CW-4104	5/F-21/F	標準層
30		DBP-119	2mm厚鋁板	UCT542049SC-3(淺灰)	15		15	56.97	0.70		10.512	0.52	7.733	J853-SD-CW-4104	5/F-21/F	標準層

美特鋁質 MIDI Aluminium Fabricator Ltd.		工程號: 地盤名稱: 項目類別: 修改版次:		J-853 延坪道住宅 T1座幕牆背板 B 2022.10.17		計算: 核對: 批准:		陳敏聰 謝永林		日期: 日期: 日期:		2022.04.13 2022.10.17 A/C Code:		送呈: 副本:	
廠用鋁背板B.M.表		總V.F.:		451.95		總重量:		3113.29							
序號	修改內容	鋁板圖號	鋁板名稱	顏色	實用	後備	總數	總重量	單件展開面積m <sup>2</sup>	單件展開面積m <sup>2</sup>	單件V.F. m <sup>2</sup>	總V.F. m <sup>2</sup>	位置	樓層	類型
31		DBP-120	2mm厚鋁板	UCT542049SC-3(淺灰)	1		1	2.96	0.55	0.546	0.38	0.380	J853-SD-CW-4104	23/F	標準層
32		DBP-124	2mm厚鋁板	UCT542049SC-3(淺灰)	1		1	6.52	1.20	1.203	0.96	0.955	J853-SD-CW-4106	23/F	標準層
33		DBP-12d	2mm厚鋁板	UCT542049SC-3(淺灰)	2		2	7.47	0.69	1.378	0.51	1.010	J853-SD-CW-4105	23/F	標準層雙掛碼
34		DBP-12d	2mm厚鋁板	UCT542049SC-3(淺灰)	2		2	7.47	0.69	1.378	0.51	1.010	J853-SD-CW-4105	23/F	標準層雙掛碼
35		DBP-20d	2mm厚鋁板	UCT542049SC-3(淺灰)	2		2	8.50	0.78	1.568	0.59	1.177	J853-SD-CW-4102	5/F	標準層雙掛碼
36		DBP-107d	2mm厚鋁板	UCT542049SC-3(淺灰)	2		2	19.84	1.83	3.661	1.51	3.011	J853-SD-CW-4102	5/F	標準層雙掛碼
37		DBP-112d	2mm厚鋁板	UCT542049SC-3(淺灰)	1		1	5.36	0.99	0.989	0.77	0.768	J853-SD-CW-4104	5/F	標準層雙掛碼
38		DBP-121d	2mm厚鋁板	UCT542049SC-3(淺灰)	3		3	25.28	1.55	4.664	1.26	3.791	J853-SD-CW-4105	23/F	標準層雙掛碼
39		DBP-122d	2mm厚鋁板	UCT542049SC-3(淺灰)	2		2	17.27	1.59	3.186	1.30	2.594	J853-SD-CW-4105	23/F	標準層雙掛碼
40		DBP-123d	2mm厚鋁板	UCT542049SC-3(淺灰)	1		1	8.66	1.60	1.598	1.30	1.301	J853-SD-CW-4105	23/F	標準層雙掛碼
41		DBP-6X	2mm厚鋁板	UCT542049SC-3(淺灰)	2		2	4.40	0.41	0.811	0.27	0.538	J853-SD-CW-4104	22/F	特式層
42		DBP-13X	2mm厚鋁板	UCT542049SC-3(淺灰)	2		2	7.22	0.67	1.331	0.48	0.964	J853-SD-CW-4104	22/F	特式層
43		DBP-20X	2mm厚鋁板	UCT542049SC-3(淺灰)	2		2	5.81	0.54	1.071	0.38	0.751	J853-SD-CW-4102	22/F	特式層
44		DBP-107X	2mm厚鋁板	UCT542049SC-3(淺灰)	2		2	13.56	1.25	2.501	0.96	1.922	J853-SD-CW-4102	22/F	特式層
45		DBP-114X	2mm厚鋁板	UCT542049SC-3(淺灰)	2		2	14.26	1.32	2.631	1.01	2.028	J853-SD-CW-4104	22/F	特式層
46		DBP-118X	2mm厚鋁板	UCT542049SC-3(淺灰)	1		1	3.48	0.64	0.641	0.46	0.462	J853-SD-CW-4104	22/F	特式層
47		DBP-119X	2mm厚鋁板	UCT542049SC-3(淺灰)	1		1	2.59	0.48	0.479	0.33	0.329	J853-SD-CW-4104	22/F	特式層
48		DBP-6a	2mm厚鋁板	UCT542049SC-3(淺灰)	2		2	3.27	0.30	0.604	0.19	0.370	J853-SD-CW-4106	25/F	特式層
49		DBP-10a	2mm厚鋁板	UCT542049SC-3(淺灰)	2		2	3.54	0.33	0.652	0.20	0.407	J853-SD-CW-4104	25/F	特式層
50		DBP-12a	2mm厚鋁板	UCT542049SC-3(淺灰)	1		1	1.90	0.35	0.350	0.22	0.222	J853-SD-CW-4102	25/F	特式層
51		DBP-12a	2mm厚鋁板	UCT542049SC-3(淺灰)	1		1	1.90	0.35	0.350	0.22	0.222	J853-SD-CW-4104	25/F	特式層
52		DBP-12a	2mm厚鋁板	UCT542049SC-3(淺灰)	2		2	3.80	0.35	0.701	0.22	0.444	J853-SD-CW-4105	25/F	特式層
53		DBP-12a	2mm厚鋁板	UCT542049SC-3(淺灰)	2		2	3.80	0.35	0.701	0.22	0.444	J853-SD-CW-4105	25/F	特式層
54		DBP-13a	2mm厚鋁板	UCT542049SC-3(淺灰)	2		2	5.37	0.50	0.991	0.33	0.663	J853-SD-CW-4104	25/F	特式層
55		DBP-13a	2mm厚鋁板	UCT542049SC-3(淺灰)	1		1	2.69	0.50	0.496	0.33	0.332	J853-SD-CW-4106	25/F	特式層
56		DBP-25a	2mm厚鋁板	UCT542049SC-3(淺灰)	1		1	2.59	0.48	0.479	0.32	0.319	J853-SD-CW-4106	25/F	特式層
57		DBP-26a	2mm厚鋁板	UCT542049SC-3(淺灰)	2		2	4.85	0.45	0.894	0.29	0.590	J853-SD-CW-4102	25/F	特式層
58		DBP-105a	2mm厚鋁板	UCT542049SC-3(淺灰)	1		1	4.78	0.88	0.883	0.62	0.624	J853-SD-CW-4102	25/F	特式層
59		DBP-106a	2mm厚鋁板	UCT542049SC-3(淺灰)	1		1	2.95	0.54	0.544	0.37	0.368	J853-SD-CW-4102	25/F	特式層
60		DBP-113a	2mm厚鋁板	UCT542049SC-3(淺灰)	1		1	3.47	0.64	0.641	0.44	0.441	J853-SD-CW-4104	25/F	特式層

美特鋁質 MIDI Aluminium Fabricator Ltd.		工程號: J-853		計算: 陳敏聰		日期: 2022.04.13		送呈:							
廠用鋁背板(B.M.表)		地盤名稱: 延坪道住宅		核對: 謝永林		日期: 2022.10.17		副本:							
項目類別: T1座幕牆背板		批准: 總V.F.:		日期:		A/C Code:									
修改版次: B 2022.10.17		總V.F.:		總重量: 451.95		總重量: 3113.29									
序號	修改內容	鋁板圖號	鋁板名稱	顏色	實用	後備	總數	總重量	單件展開面積m <sup>2</sup>	總展開面積m <sup>2</sup>	單件V.F. m <sup>2</sup>	總V.F. m <sup>2</sup>	位置	樓層	類型
61		DBP-114a	2mm厚鋁板	UCT542049SC-3(淺灰)	1	1	1	5.31	0.98	0.98	0.70	0.698	J853-SD-CW-4104	25/F	特式層
62		DBP-115a	2mm厚鋁板	UCT542049SC-3(淺灰)	1	1	1	3.34	0.62	0.62	0.42	0.423	J853-SD-CW-4104	25/F	特式層
63		DBP-116a	2mm厚鋁板	UCT542049SC-3(淺灰)	1	1	1	4.19	0.77	0.77	0.54	0.542	J853-SD-CW-4104	25/F	特式層
64		DBP-121a	2mm厚鋁板	UCT542049SC-3(淺灰)	3	3	3	12.86	0.79	2.373	0.55	1.665	J853-SD-CW-4105	25/F	特式層
65		DBP-122a	2mm厚鋁板	UCT542049SC-3(淺灰)	2	2	2	8.78	0.81	1.620	0.57	1.139	J853-SD-CW-4105	25/F	特式層
66		DBP-123a	2mm厚鋁板	UCT542049SC-3(淺灰)	1	1	1	4.40	0.81	0.813	0.57	0.571	J853-SD-CW-4105	25/F	特式層
67		DBP-124a	2mm厚鋁板	UCT542049SC-3(淺灰)	1	1	1	3.32	0.61	0.612	0.42	0.419	J853-SD-CW-4106	25/F	特式層
68		DBP-126a	2mm厚鋁板	UCT542049SC-3(淺灰)	1	1	1	4.13	0.76	0.762	0.53	0.533	J853-SD-CW-4106	25/F	特式層
69		DBP-6b	2mm厚鋁板	UCT542049SC-3(淺灰)	0	0	0	0.00	0.00	0.000	0.00	0.000	J853-SD-CW-4101	23/F	特式層
70		DBP-6b	2mm厚鋁板	UCT542049SC-3(淺灰)	0	0	0	0.00	0.00	0.000	0.00	0.000	J853-SD-CW-4101	23/F	特式層
71		DBP-102b	2mm厚鋁板	UCT542049SC-3(淺灰)	0	0	0	0.00	0.00	0.000	0.00	0.000	J853-SD-CW-4101	23/F	特式層
72		DBP-103b	2mm厚鋁板	UCT542049SC-3(淺灰)	0	0	0	0.00	0.00	0.000	0.00	0.000	J853-SD-CW-4101	23/F	特式層
73		DBP-6k	2mm厚鋁板	UCT542049SC-3(淺灰)	0	0	0	0.00	0.00	0.000	0.00	0.000	J853-SD-CW-4101	23/F	特式層
74		DBP-6k	2mm厚鋁板	UCT542049SC-3(淺灰)	0	0	0	0.00	0.00	0.000	0.00	0.000	J853-SD-CW-4101	22/F	特式層
75		DBP-6k	2mm厚鋁板	UCT542049SC-3(淺灰)	0	0	0	0.00	0.00	0.000	0.00	0.000	J853-SD-CW-4101	22/F	特式層
76		DBP-14k	2mm厚鋁板	UCT542049SC-3(淺灰)	0	0	0	0.00	0.00	0.000	0.00	0.000	J853-SD-CW-4103	25/F	特式層
77		DBP-101k	2mm厚鋁板	UCT542049SC-3(淺灰)	0	0	0	0.00	0.00	0.000	0.00	0.000	J853-SD-CW-4102	22/F	特式層
78		DBP-104k	2mm厚鋁板	UCT542049SC-3(淺灰)	0	0	0	0.00	0.00	0.000	0.00	0.000	J853-SD-CW-4101	22/F	特式層
79		DBP-110k	2mm厚鋁板	UCT542049SC-3(淺灰)	0	0	0	0.00	0.00	0.000	0.00	0.000	J853-SD-CW-4101	22/F	特式層
80		DBP-112k	2mm厚鋁板	UCT542049SC-3(淺灰)	0	0	0	0.00	0.00	0.000	0.00	0.000	J853-SD-CW-4103	22/F	特式層
81		DBP-115L	2mm厚鋁板	UCT542049SC-3(淺灰)	2	2	2	35.44	3.27	6.539	2.83	5.661	J853-SD-CW-4104	22/F	特式層
82		DBP-15	2mm厚鋁板	UCT542049SC-3(淺灰)	15	15	15	93.95	1.16	17.334	0.92	13.840	J853-SD-CW-4103	23/F-25/F	全便窗
83		DBP-41	2mm厚鋁板	UCT542049SC-3(淺灰)	1	1	1	5.15	0.95	0.951	0.74	0.743	J853-SD-CW-4103	5/F-21/F	轉角生窗
84		DBP-109	2mm厚鋁板	UCT542049SC-3(淺灰)	15	15	15	125.01	1.54	23.064	1.27	19.010	J853-SD-CW-4103	23/F	轉角生窗
85		DBP-111	2mm厚鋁板	UCT542049SC-3(淺灰)	1	1	1	9.24	1.70	1.704	1.41	1.413	J853-SD-CW-4103	5/F-21/F	轉角便窗
86		DBP-15k	2mm厚鋁板	UCT542049SC-3(淺灰)	1	1	1	3.81	0.70	0.703	0.51	0.510	J853-SD-CW-4103	23/F	轉角便窗
87		DBP-41a	2mm厚鋁板	UCT542049SC-3(淺灰)	1	1	1	2.62	0.48	0.484	0.33	0.326	J853-SD-CW-4103	22/F	轉角特式層
88		DBP-109k	2mm厚鋁板	UCT542049SC-3(淺灰)	1	1	1	5.07	0.94	0.936	0.70	0.701	J853-SD-CW-4103	25/F	轉角特式層
89		DBP-111a	2mm厚鋁板	UCT542049SC-3(淺灰)	1	1	1	4.70	0.87	0.867	0.62	0.621	J853-SD-CW-4103	22/F	轉角特式層
90		DBP-115R	2mm厚鋁板	EC-DG-D334232-ZD1 (閃粉古銅)	2	2	2	32.00	2.95	5.903	2.84	5.670	J853-SD-CW-4104	25/F	全便窗

美特鋁質 MIDI Aluminium Fabricator Ltd.		工程號: 地盤名稱:		J-853 延坪道住宅		計算: 核對:		陳敏聰 謝永林		日期: 日期:		2022.04.13 2022.10.17		送呈: 副本:		
廠用鋁背板B.M.表		項目類別: 修改版次:		T1座幕牆背板 B 2022.10.17		批准: 總V.F.:		451.95		日期:		A/C Code:				
序號	修改內容	鋁板圖號	鋁板名稱	顏色	實用	後備	總數	總重量	單件展開面積m <sup>2</sup>	單件展開面積m <sup>2</sup>	單件V.F. m <sup>2</sup>	總V.F. m <sup>2</sup>	位置	樓層	類型	
91		DBP-103d	2mm厚鋁板	UCT542049SC-3(淺灰)	1		1	11.02	2.03	2.03	1.68	1.682	J853-SD-CW-4101	5/F	標準層雙掛碼	
92		DBP-13d	2mm厚鋁板	UCT542049SC-3(淺灰)	1		1	5.28	0.97	0.974	0.76	0.755	J853-SD-CW-4101	23/F	標準層雙掛碼	
93		DBP-25d	2mm厚鋁板	UCT542049SC-3(淺灰)	1		1	5.10	0.94	0.941	0.73	0.726	J853-SD-CW-4101	23/F	標準層雙掛碼	
94		DBP-6a	2mm厚鋁板	UCT542049SC-3(淺灰)	1		1	1.64	0.30	0.302	0.19	0.185	J853-SD-CW-4101	25/F	特式層	
95		DBP-14k	2mm厚鋁板	UCT542049SC-3(淺灰)	1		1	3.57	0.66	0.659	0.47	0.471	J853-SD-CW-4101	22/F	特式層	
96		DBP-110k	2mm厚鋁板	UCT542049SC-3(淺灰)	1		1	5.22	0.96	0.963	0.71	0.713	J853-SD-CW-4101	22/F	特式層	
97		DBP-112k	2mm厚鋁板	UCT542049SC-3(淺灰)	1		1	3.26	0.60	0.602	0.42	0.425	J853-SD-CW-4101	22/F	特式層	
98	取消(原585)	DBP-6k	2mm厚鋁板	UCT542049SC-3(淺灰)	0		0	0.00	0.00	0.000	0.00	0.000	J853-SD-CW-4101	23/F	特式層	
99	取消(原585)	DBP-6k	2mm厚鋁板	UCT542049SC-3(淺灰)	0		0	0.00	0.00	0.000	0.00	0.000	J853-SD-CW-4101	23/F	特式層	
100	取消(原585)	DBP-102k	2mm厚鋁板	UCT542049SC-3(淺灰)	0		0	0.00	0.00	0.000	0.00	0.000	J853-SD-CW-4101	23/F	特式層	
101	取消(原585)	DBP-103k	2mm厚鋁板	UCT542049SC-3(淺灰)	0		0	0.00	0.00	0.000	0.00	0.000	J853-SD-CW-4101	23/F	特式層	
102		DBP-6k(2)	2mm厚鋁板	UCT542049SC-3(淺灰)	1		1	1.96	0.36	0.361	0.23	0.233	J853-SD-CW-4101	22/F	特式層	
103		DBP-6k(2)	2mm厚鋁板	UCT542049SC-3(淺灰)	1		1	1.96	0.36	0.361	0.23	0.233	J853-SD-CW-4101	22/F	特式層	
104		DBP-101k	2mm厚鋁板	UCT542049SC-3(淺灰)	1		1	4.98	0.92	0.919	0.68	0.677	J853-SD-CW-4101	22/F	特式層	
105		DBP-104k	2mm厚鋁板	UCT542049SC-3(淺灰)	1		1	4.98	0.92	0.919	0.68	0.677	J853-SD-CW-4101	22/F	特式層	
106		DBP-6c	2mm厚鋁板	UCT542049SC-3(淺灰)	2		2	6.77	0.62	1.250	0.45	0.894	J853-SD-CW-4101	22/F	特式層	
107		DBP-6c	2mm厚鋁板	UCT542049SC-3(淺灰)	2		2	6.77	0.62	1.250	0.45	0.894	J853-SD-CW-4101	22/F	特式層	
108		DBP-102c	2mm厚鋁板	UCT542049SC-3(淺灰)	1		1	11.60	2.14	2.140	1.78	1.783	J853-SD-CW-4101	22/F	特式層	
109		DBP-103c	2mm厚鋁板	UCT542049SC-3(淺灰)	1		1	11.60	2.14	2.140	1.78	1.783	J853-SD-CW-4101	22/F	特式層	
110		DBP-6L	2mm厚鋁板	UCT542049SC-3(淺灰)	1		1	2.49	0.46	0.460	0.31	0.313	J853-SD-CW-4103	23/F	特式層	
111		DBP-6L	2mm厚鋁板	UCT542049SC-3(淺灰)	2		2	4.98	0.46	0.919	0.31	0.626	J853-SD-CW-4106	23/F	特式層	
112		DBP-124L	2mm厚鋁板	UCT542049SC-3(淺灰)	1		1	5.05	0.93	0.931	0.71	0.709	J853-SD-CW-4106	23/F	特式層	
113		DBP-111L	2mm厚鋁板	UCT542049SC-3(淺灰)	1		1	7.68	1.42	1.417	1.12	1.117	J853-SD-CW-4103	23/F	轉角特式層	
114	原585改555	DBP-6J	2mm厚鋁板	UCT542049SC-3(淺灰)	2		2	3.71	0.34	0.685	0.22	0.436	J853-SD-CW-4101	23/F	特式層	
115	原585改555	DBP-6J	2mm厚鋁板	UCT542049SC-3(淺灰)	2		2	3.71	0.34	0.685	0.22	0.436	J853-SD-CW-4101	23/F	特式層	
116	原585改555	DBP-102I	2mm厚鋁板	UCT542049SC-3(淺灰)	1		1	6.36	1.17	1.173	0.87	0.870	J853-SD-CW-4101	23/F	特式層	
117	原585改555	DBP-103I	2mm厚鋁板	UCT542049SC-3(淺灰)	1		1	6.36	1.17	1.173	0.87	0.870	J853-SD-CW-4101	23/F	特式層	
統計:							527	3113.29		574.41		451.95				

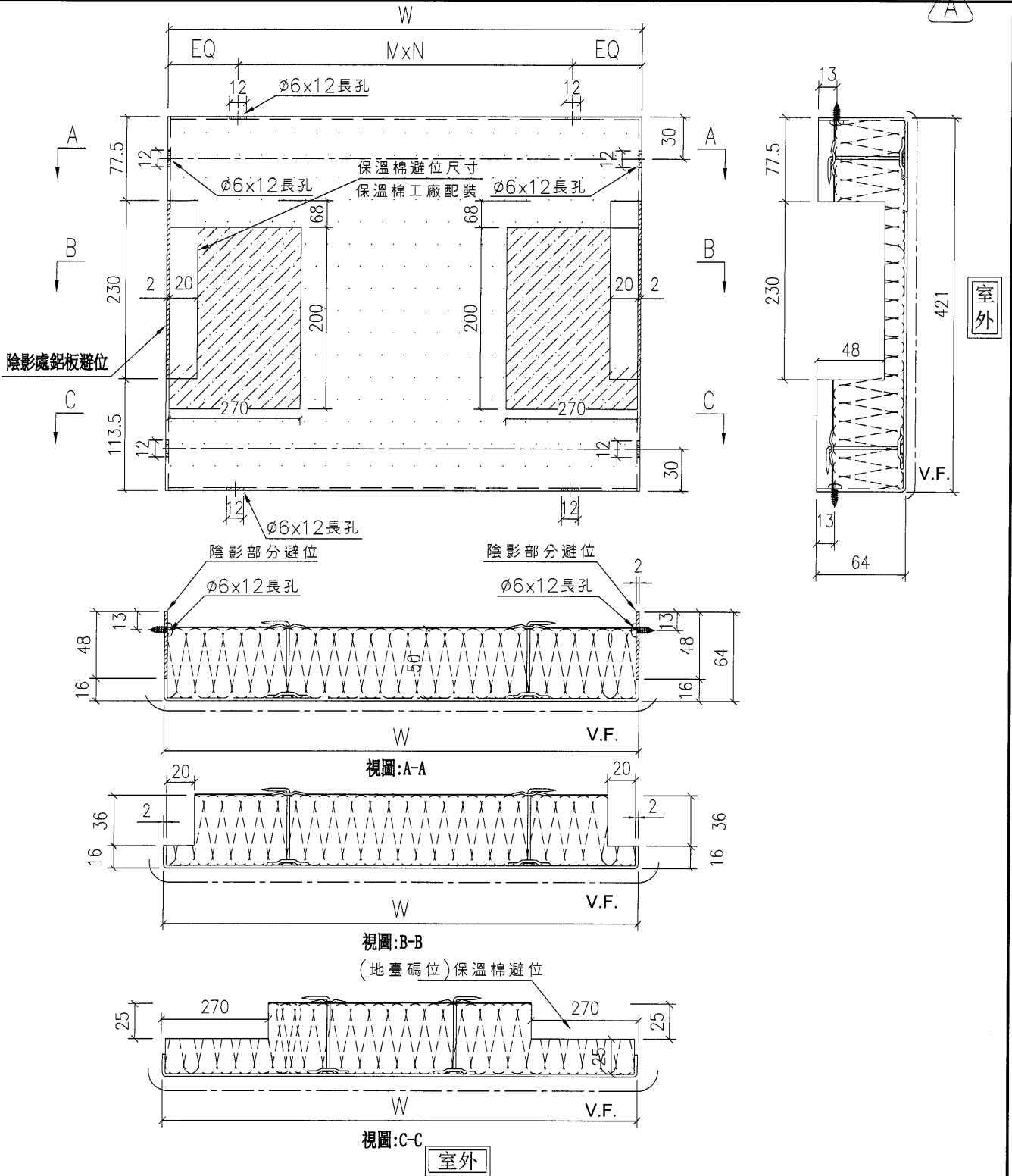


美特鋁質有限公司  
MIDI Aluminium Fabricator Ltd.

依據EI5161B修改分格高度



序號	物料編號	W	數量	EQ	M	X	N	位置	分格尺寸	樓層	樓層數	每層數量	備註
1	DBP-6J	496	2	98.0	300	x	1	J853-BD-CW-4101	600	23/F	1	2	原585改555
2	DBP-6J	496	2	98.0	300	x	1	J853-BD-CW-4101	600	23/F	1	2	原585改555
3	DBP-102J	2008.5	1	104.3	300	x	6	J853-BD-CW-4101	2112.5	23/F	1	1	原585改555
4	DBP-103J	2008.5	1	104.3	300	x	6	J853-BD-CW-4101	2112.5	23/F	1	1	原585改555
總數			6										



名稱	背板拆圖	制圖	陳敏聰	2022.04.13	修改	新增	
材料	2mm 鋁板	復核	謝永林	2022.04.14	日期	2022.10.17	
顏色	UCT542049SC-3(淺灰)	批准	Daniel		圖號	DBP-6J	



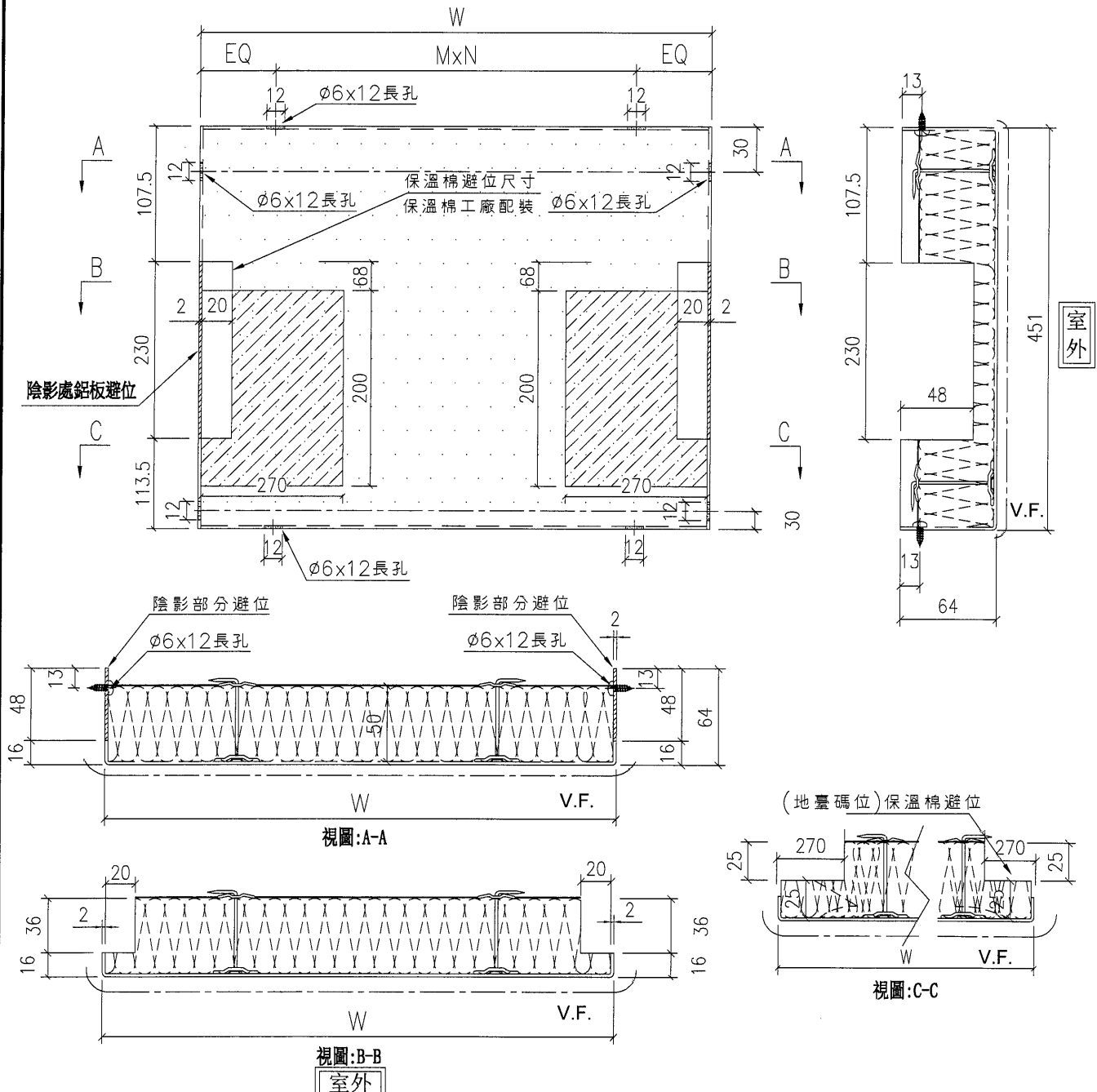
美特鋁質有限公司  
MIDI Aluminium Fabricator Ltd.

依據E15161B修改分格高度



工程號 J-853 地盤 延坪道住宅

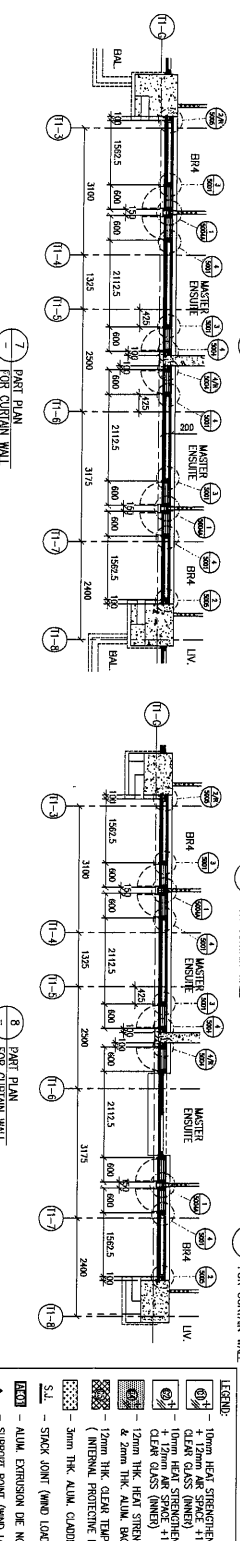
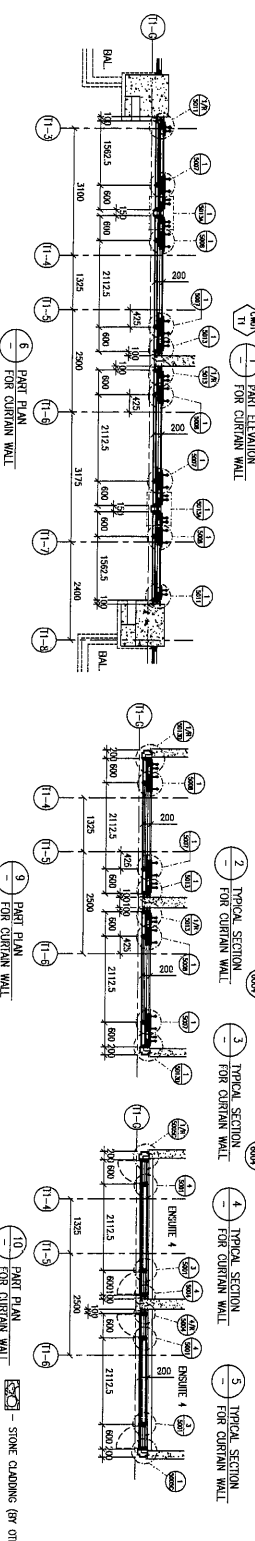
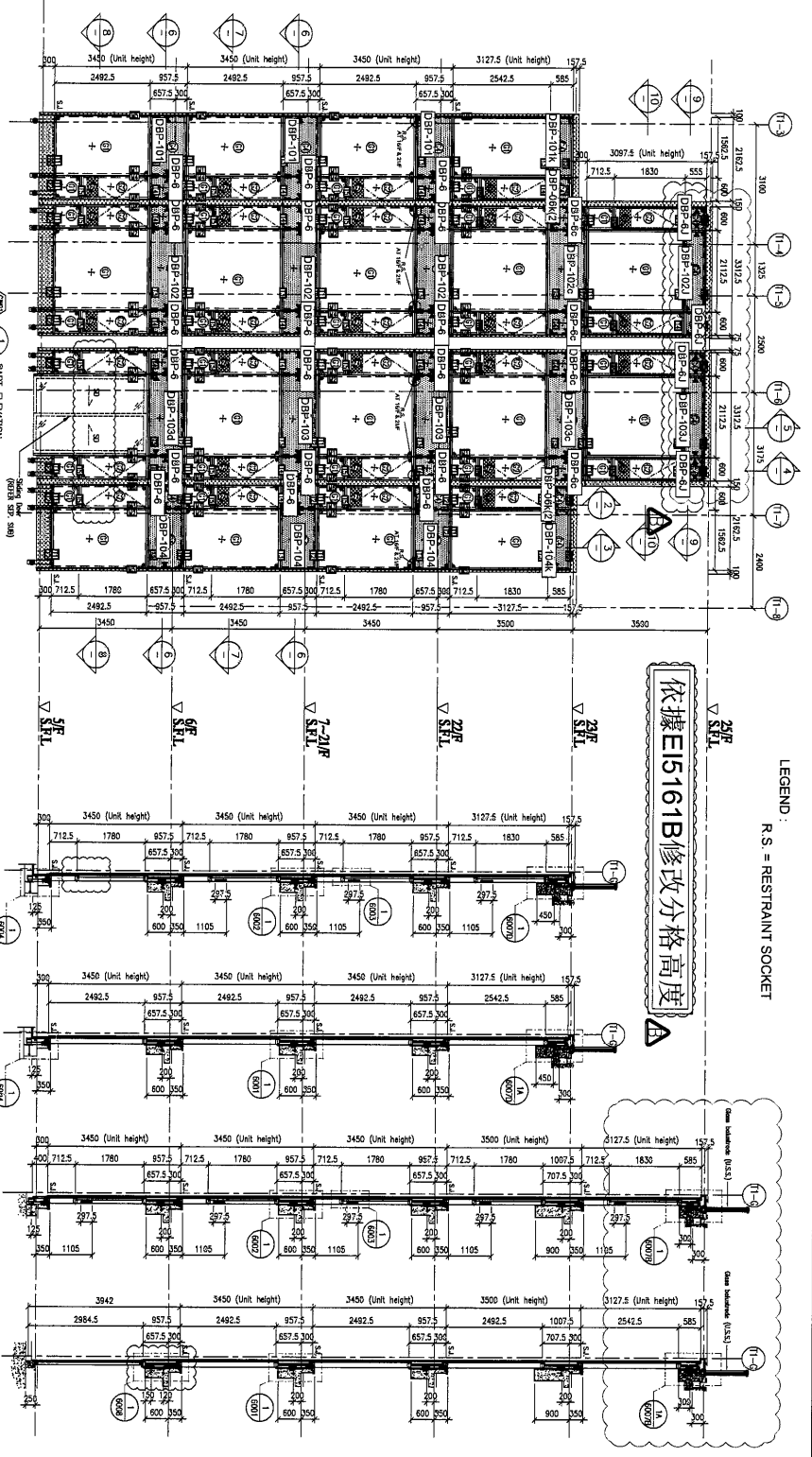
序號	物料編號	W	數量	EQ	M	X	N	位置	分格尺寸	樓層	樓層數	每層數量	備註
1	DBP-14k	1011	1	55.5	300	x	3	J853-SD-CW-4102	1115	22/F	1	1	
2	DBP-110k	1536	1	143.0	250	x	5	J853-SD-CW-4103	1640	22/F	1	1	
3	DBP-112k	911	1	80.5	250	x	3	J853-SD-CW-4104	1015	22/F	1	1	
4	DBP-6k	496	0	98.0	300	x	1	J853-BD-CW-4101	600	23/F	0	0	取消
5	DBP-6k	496	0	98.0	300	x	1	J853-BD-CW-4101	600	23/F	0	0	取消
6	DBP-102k	2008.5	0	104.3	300	x	6	J853-BD-CW-4101	2112.5	23/F	0	0	取消
7	DBP-103k	2008.5	0	104.3	300	x	6	J853-BD-CW-4101	2112.5	23/F	0	0	取消
總數:			3										



名稱	背板拆圖	制圖	陳敏聰	2022.04.13	修改	新增	B
材料	2mm 鋁板	復核	謝永林	2022.04.14	日期	2022.09.02	2022.10.17
顏色	UCT542049SC-3(淺灰)	批准	Daniel		圖號	DBP-14k	

LEGEND :  
R.S = RESTRAINT SOCKET

依據 E15161B 修改分格高度



FLOOR LEVEL (S.F.L.)	FLOOR LEVEL
5/F	+210.00
4/F	+208.50
3/F	+203.00
2/F	+199.50
1/F	+198.00
0/F	+192.60
1/F	+189.15
1/F	+185.70
1/F	+182.25
1/F	+178.80
1/F	+175.35
1/F	+171.90
1/F	+168.45
1/F	+165.00
1/F	+161.55
1/F	+158.10
1/F	+154.65
1/F	+151.20
1/F	+147.75

LEGEND:

- 10mm HEAT STRENGTHENED GLASS (OUTER)
- 10mm HEAT STRENGTHENED GLASS (INNER)
- 12mm HEAT STRENGTHENED GLASS (OUTER)
- 12mm HEAT STRENGTHENED GLASS (INNER)
- 12mm THK CLEAR TEMPERED GLASS
- 12mm THK CLEAR TEMPERED GLASS & 20mm THK ALUM. BRONZE (SPANDREL GLASS)
- (INTERNAL PROTECTIVE BARRIER)
- 3mm THK ALUM. CLADDING
- S.L. - STICK JOINT (WIND LOAD)
- ALUM. EXTENSION DE. NO.
- SUPPORT POINT (WIND LOAD + DEAD LOAD)
- SUPPORT POINT (WIND LOAD)

B/L REF :

CLIENT : SHIMAO GROUP HOLDINGS LIMITED

ARCHITECT : WFP ARCHITECTS & PLANNERS LIMITED

MAIN CONTRACTOR : 協興建築有限公司 HIP HING CONSTRUCTION CO LTD

STRUCTURAL ENGINEER : C.M.WONG & ASSOCIATES LTD 黃志明建築工程師有限公司

FAÇADE CONSULTANT : MENYARD

NOTE :  
1. ALL DIMENSIONS ARE IN MM.  
2. ALL ELEVATIONS ARE VIEWED FROM OUTSIDE.  
3. ALL DIMENSIONS TO BE VERIFIED ON SITE BEFORE FABRICATION.

LEGEND:  
① - DETAIL MARK NO.  
② - REFER SHEET NO.  
1. F.F.L. - FINISHED FLOOR LEVEL.  
2. S.F.L. - STRUCTURAL FLOOR LEVEL.  
3. H.H. - HANDED KEY.

DATE : 18-MAR-21 SCALE : 1:60 (A1)

DRAWN BY : JHR CHECKED BY : --

PROJECT : PROPOSED RESIDENTIAL DEVELOPMENT AT N.K.I.L. 6542 YIN PING ROAD KOWLOON

TITLE : PART ELEVATION OF CURTAIN WALL AT TOWER 1

DATE : 18-MAR-21 SCALE : 1:60 (A1)

DRAWN BY : JHR CHECKED BY : --

PROJECT : PROPOSED RESIDENTIAL DEVELOPMENT AT N.K.I.L. 6542 YIN PING ROAD KOWLOON

TITLE : PART ELEVATION OF CURTAIN WALL AT TOWER 1

DATE : 18-MAR-21 SCALE : 1:60 (A1)

DRAWN BY : JHR CHECKED BY : --

PROJECT : PROPOSED RESIDENTIAL DEVELOPMENT AT N.K.I.L. 6542 YIN PING ROAD KOWLOON

TITLE : PART ELEVATION OF CURTAIN WALL AT TOWER 1

DATE : 18-MAR-21 SCALE : 1:60 (A1)

DRAWN BY : JHR CHECKED BY : --

PROJECT : PROPOSED RESIDENTIAL DEVELOPMENT AT N.K.I.L. 6542 YIN PING ROAD KOWLOON

TITLE : PART ELEVATION OF CURTAIN WALL AT TOWER 1

美特經貿有限公司 MIDT AMONG INVESTMENTS LTD.  
610 Chee Chee Lane, Hong Kong  
Tel: (852) 2522 1111 Fax: (852) 2727 8888  
DPE NO.: JBS3-BD-CW-4101 REV.: C

**圖則登記表**  
DRAWING REGISTER

工程名稱 Project Title:	九龍延坪道 大貨 (T7座) 幕牆背板
工程編號 Project No:	J-853

接收日期 Receiving Date (適用於客戶圖則)	年								
	月								
	日								

分發予 Distributed To

發出日期 Issued Date	年	22	22	22					
	月	4	8	10					
	日	14	12	16					

圖則編號 Drg. No.	圖則名稱 Drawing Title
DBP-03	背板拆圖
DBP-03-SJ	背板拆圖數據表
DBP-06d	背板拆圖
DBP-06a	背板拆圖
DBP-06b	背板拆圖
DBP-06b-SJ	背板拆圖數據表
DBP-06c	背板拆圖
DBP-06M	梗窗背板拆圖
DBP-612	轉角梗窗背板拆圖
DBP-41	轉角生窗背板拆圖
DBP-612b	轉角梗窗背板拆圖
DBP-41b	轉角生窗背板拆圖
DBP-06N	梗窗背板拆圖
J853-SD-CW-4603	背板位置圖
J853-SD-CW-4604	背板位置圖
J853-SD-CW-4605	背板位置圖
J853-SD-CW-4608	背板位置圖
J853-SD-CW-4609	背板位置圖

修訂編號 Revision No.									
1	-	A	-						
2	-	-	-						
3	-	A	-						
4	-	A	-						
5	-	A	B						
6	-	A	B						
7	-	A	-						
8	-	-	-						
9	-	A	-						
10	-	A	-						
11	-	A	B						
12	-	A	B						
13	-	-	-						
14	-	A	-						
15	-	-	A						
16	-	-	A						
17	-	A	-						
18	-	A	-						

美特鋁質 MIDI Aluminium Fabricator Ltd.		工程號: J-853	陳敏聰	日期: 2022.04.13	送呈:										
廠用鋁背板B.M.表		延坪道住宅 <td>謝永林 <td>日期: 2022.10.16 <td>副本:</td> </td></td>	謝永林 <td>日期: 2022.10.16 <td>副本:</td> </td>	日期: 2022.10.16 <td>副本:</td>	副本:										
修改版次: B 22.10.16 <td>17座幕牆背板(新增) <td>批准:</td> <td>日期:</td> <td>A/C Code:</td> </td>		17座幕牆背板(新增) <td>批准:</td> <td>日期:</td> <td>A/C Code:</td>	批准:	日期:	A/C Code:										
總V.F.:		270.14	總重量:	1869.85											
序號	修改內容	鋁板圖號	鋁板名稱	顏色	實用	後備	總數	總重量	單件展開面積 m <sup>2</sup>	總展開面積 m <sup>2</sup>	單件V.F. m <sup>2</sup>	總V.F. m <sup>2</sup>	位置	樓層	類型
1		DBP-3	2mm厚鋁板	UCT542049SC-3(淺灰)	15	15	15	64.90	0.80	11.975	0.60	9.014	J853-SD-CW-4608	7/F-23/F	標準層
2		DBP-6	2mm厚鋁板	UCT542049SC-3(淺灰)	32	32	32	102.98	0.59	19.000	0.42	13.496	J853-SD-CW-4603	7/F-25/F	標準層
3		DBP-6	2mm厚鋁板	UCT542049SC-3(淺灰)	28	28	28	90.11	0.59	16.625	0.42	11.809	J853-SD-CW-4604	7/F-22/F	標準層
4		DBP-6	2mm厚鋁板	UCT542049SC-3(淺灰)	12	12	12	38.62	0.59	7.125	0.42	5.061	J853-SD-CW-4608	9/F-22/F	標準層
5		DBP-19	2mm厚鋁板	UCT542049SC-3(淺灰)	16	16	16	55.00	0.63	10.147	0.46	7.315	J853-SD-CW-4603	7/F-25/F	標準層
6		DBP-20	2mm厚鋁板	UCT542049SC-3(淺灰)	12	12	12	50.99	0.78	9.408	0.59	7.061	J853-SD-CW-4608	9/F-22/F	標準層
7		DBP-21	2mm厚鋁板	UCT542049SC-3(淺灰)	16	16	16	88.62	1.02	16.351	0.80	12.749	J853-SD-CW-4603	7/F-25/F	標準層
8		DBP-27	2mm厚鋁板	UCT542049SC-3(淺灰)	14	14	14	58.41	0.77	10.777	0.58	8.063	J853-SD-CW-4604	7/F-22/F	標準層
9		DBP-607	2mm厚鋁板	UCT542049SC-3(淺灰)	16	16	16	92.95	1.07	17.150	0.84	13.449	J853-SD-CW-4603	7/F-25/F	標準層
10		DBP-608	2mm厚鋁板	UCT542049SC-3(淺灰)	16	16	16	108.22	1.25	19.966	0.99	15.917	J853-SD-CW-4603	7/F-25/F	標準層
11		DBP-609	2mm厚鋁板	UCT542049SC-3(淺灰)	16	16	16	130.91	1.51	24.153	1.22	19.584	J853-SD-CW-4603	7/F-25/F	標準層
12		DBP-610	2mm厚鋁板	UCT542049SC-3(淺灰)	14	14	14	121.76	1.60	22.466	1.31	18.303	J853-SD-CW-4604	7/F-22/F	標準層
13		DBP-611	2mm厚鋁板	UCT542049SC-3(淺灰)	14	14	14	139.09	1.83	25.663	1.51	21.103	J853-SD-CW-4604	7/F-22/F	標準層
14		DBP-616	2mm厚鋁板	UCT542049SC-3(淺灰)	1	1	1	3.75	0.69	0.691	0.51	0.507	J853-SD-CW-4608	25/F	標準層
15		DBP-617	2mm厚鋁板	UCT542049SC-3(淺灰)	15	15	15	108.22	1.33	19.967	1.07	16.016	J853-SD-CW-4608	7/F-23/F	標準層
16		DBP-618	2mm厚鋁板	UCT542049SC-3(淺灰)	1	1	1	7.80	1.44	1.438	1.16	1.161	J853-SD-CW-4608	25/F	標準層
17		DBP-619	2mm厚鋁板	UCT542049SC-3(淺灰)	12	12	12	131.60	2.02	24.280	1.67	20.089	J853-SD-CW-4608	9/F-22/F	標準層
18		DBP-620	2mm厚鋁板	UCT542049SC-3(淺灰)	12	12	12	59.50	0.91	10.978	0.70	8.437	J853-SD-CW-4608	9/F-22/F	標準層
19		DBP-6d	2mm厚鋁板	UCT542049SC-3(淺灰)	3	3	3	9.65	0.59	1.781	0.42	1.265	J853-SD-CW-4609	25/F	標準層雙掛碼
20		DBP-18d	2mm厚鋁板	UCT542049SC-3(淺灰)	2	2	2	7.98	0.74	1.473	0.55	1.094	J853-SD-CW-4609	25/F	標準層雙掛碼
21		DBP-621d	2mm厚鋁板	UCT542049SC-3(淺灰)	1	1	1	4.77	0.88	0.879	0.67	0.672	J853-SD-CW-4609	25/F	標準層雙掛碼
22		DBP-622d	2mm厚鋁板	UCT542049SC-3(淺灰)	1	1	1	6.23	1.15	1.150	0.91	0.909	J853-SD-CW-4609	25/F	標準層雙掛碼
23		DBP-623d	2mm厚鋁板	UCT542049SC-3(淺灰)	1	1	1	10.52	1.94	1.940	1.60	1.601	J853-SD-CW-4609	25/F	標準層雙掛碼
24		DBP-624d	2mm厚鋁板	UCT542049SC-3(淺灰)	1	1	1	7.86	1.45	1.450	1.17	1.172	J853-SD-CW-4609	25/F	標準層雙掛碼
25		DBP-6a	2mm厚鋁板	UCT542049SC-3(淺灰)	4	4	4	6.55	0.30	1.208	0.19	0.741	J853-SD-CW-4609	26/F	特式層
26		DBP-18a	2mm厚鋁板	UCT542049SC-3(淺灰)	2	2	2	4.06	0.37	0.749	0.24	0.480	J853-SD-CW-4609	26/F	特式層
27		DBP-26a	2mm厚鋁板	UCT542049SC-3(淺灰)	1	1	1	2.42	0.45	0.447	0.29	0.295	J853-SD-CW-4609	26/F	特式層

美特鋁質有限公司 MUI Aluminium Fabricator Ltd.		工程號: J-853	計算: 陳敏聰	日期: 2022.04.13	送呈:										
廠用鋁荷板B.M.表		地盤名稱: 延坪道住宅	核對: 謝永林	日期: 2022.10.16	副本:										
修改版次: B 22.10.16		項目類別: T7座幕牆荷板(新增)	批准:	日期:	A/C Code:										
修改版次:		總V.F.:	270.14	總重量:	1869.85										
序號	修改內容	鋁板圖號	鋁板名稱	顏色	實用	後備	總數	總重量	單件展開面積 m <sup>2</sup>	總展開面積 m <sup>2</sup>	單件V.F. m <sup>2</sup>	總V.F. m <sup>2</sup>	位置	樓層	類型
28		DBP-616a	2mm厚鋁板	UCT542049SC-3(淺灰)	1	1	1	1.91	0.352	0.352	0.22	0.223	J853-SD-CW-4608	26/F	特式層
29		DBP-618a	2mm厚鋁板	UCT542049SC-3(淺灰)	1	1	1	3.97	0.732	0.732	0.51	0.510	J853-SD-CW-4608	26/F	特式層
30		DBP-621a	2mm厚鋁板	UCT542049SC-3(淺灰)	1	1	1	2.42	0.447	0.447	0.29	0.295	J853-SD-CW-4609	26/F	特式層
31		DBP-622a	2mm厚鋁板	UCT542049SC-3(淺灰)	1	1	1	3.17	0.585	0.585	0.40	0.399	J853-SD-CW-4609	26/F	特式層
32		DBP-623a	2mm厚鋁板	UCT542049SC-3(淺灰)	1	1	1	5.35	0.987	0.987	0.70	0.703	J853-SD-CW-4609	26/F	特式層
33		DBP-6b	2mm厚鋁板	UCT542049SC-3(淺灰)	0	0	0	0.00	0.000	0.000	0.00	0.000	J853-SD-CW-4603	26/F	特式層
34	取消	DBP-6b	2mm厚鋁板	UCT542049SC-3(淺灰)	0	0	0	0.00	0.000	0.000	0.00	0.000	J853-SD-CW-4604	23/F	特式層
35		DBP-19b	2mm厚鋁板	UCT542049SC-3(淺灰)	0	0	0	0.00	0.000	0.000	0.00	0.000	J853-SD-CW-4603	26/F	特式層
36		DBP-21b	2mm厚鋁板	UCT542049SC-3(淺灰)	0	0	0	0.00	0.000	0.000	0.00	0.000	J853-SD-CW-4603	26/F	特式層
37	取消	DBP-27b	2mm厚鋁板	UCT542049SC-3(淺灰)	0	0	0	0.00	0.000	0.000	0.00	0.000	J853-SD-CW-4604	23/F	特式層
38		DBP-607b	2mm厚鋁板	UCT542049SC-3(淺灰)	0	0	0	0.00	0.000	0.000	0.00	0.000	J853-SD-CW-4603	26/F	特式層
39		DBP-608b	2mm厚鋁板	UCT542049SC-3(淺灰)	0	0	0	0.00	0.000	0.000	0.00	0.000	J853-SD-CW-4603	26/F	特式層
40		DBP-609b	2mm厚鋁板	UCT542049SC-3(淺灰)	0	0	0	0.00	0.000	0.000	0.00	0.000	J853-SD-CW-4603	26/F	特式層
41	取消	DBP-610b	2mm厚鋁板	UCT542049SC-3(淺灰)	0	0	0	0.00	0.000	0.000	0.00	0.000	J853-SD-CW-4604	23/F	特式層
42	取消	DBP-611b	2mm厚鋁板	UCT542049SC-3(淺灰)	0	0	0	0.00	0.000	0.000	0.00	0.000	J853-SD-CW-4604	23/F	特式層
43		DBP-6c	2mm厚鋁板	UCT542049SC-3(淺灰)	1	1	1	2.71	0.50	0.500	0.35	0.346	J853-SD-CW-4608	23/F	特式層
44		DBP-20c	2mm厚鋁板	UCT542049SC-3(淺灰)	1	1	1	3.58	0.66	0.660	0.48	0.483	J853-SD-CW-4608	23/F	特式層
45		DBP-619c	2mm厚鋁板	UCT542049SC-3(淺灰)	1	1	1	9.24	1.70	1.704	1.37	1.373	J853-SD-CW-4608	23/F	特式層
46		DBP-620c	2mm厚鋁板	UCT542049SC-3(淺灰)	1	1	1	4.18	0.77	0.771	0.58	0.577	J853-SD-CW-4608	23/F	特式層
47		DBP-41	2mm厚鋁板	UCT542049SC-3(淺灰)	15	15	15	77.32	0.95	14.265	0.74	11.152	J853-SD-CW-4605	7/F-23/F	轉角生窗
48		DBP-612	2mm厚鋁板	UCT542049SC-3(淺灰)	15	15	15	171.42	2.11	31.628	1.77	26.512	J853-SD-CW-4605	7/F-23/F	轉角煙窗
49	取消	DBP-41b	2mm厚鋁板	UCT542049SC-3(淺灰)	0	0	0	0.00	0.000	0.000	0.00	0.000	J853-SD-CW-4605	25/F	轉角特式層
50	取消	DBP-612b	2mm厚鋁板	UCT542049SC-3(淺灰)	0	0	0	0.00	0.000	0.000	0.00	0.000	J853-SD-CW-4605	25/F	轉角特式層
51		DBP-6M	2mm厚鋁板	UCT542049SC-3(淺灰)	2	2	2	16.01	1.48	2.953	1.14	2.275	J853-SD-CW-4609	26/F	全煙窗
52		DBP-6N	2mm厚鋁板	EC-DG-D334232-ZD1 (閃粉古銅)	2	2	2	13.32	1.23	2.458	1.14	2.280	J853-SD-CW-4609	26/F	全煙窗

美特鋁質 MIDI Aluminium Fabricator Ltd.		工程號: J-853	計算: 陳敬聰	日期: 2022.04.13	送呈: 副本:									
廠用鋁背板B.M.表		地盤名稱: 延坪道住宅	核對: 謝永林	日期: 2022.10.16	A/C Code: 1869.85									
修改內容		項目類別: T7座幕牆背板(新增)	批准: 總V.F.:	日期: 270.14	總重量: 1869.85									
序號	鋁板圖號	鋁板名稱	顏色	實用	後備	總數	總重量	單件展開面積 m <sup>2</sup>	總展開面積 m <sup>2</sup>	單件V.F. m <sup>2</sup>	總V.F. m <sup>2</sup>	位置	樓層	類型
53	DBP-6d	2mm厚鋁板	UCT542049SC-3(淺灰)	1		1	3.22	0.59	0.594	0.42	0.422	J853-SD-CW-4608	9/F底	標準層雙掛碼
54	DBP-20d	2mm厚鋁板	UCT542049SC-3(淺灰)	1		1	4.25	0.78	0.784	0.59	0.588	J853-SD-CW-4608	9/F底	標準層雙掛碼
55	DBP-619d	2mm厚鋁板	UCT542049SC-3(淺灰)	1		1	10.97	2.02	2.023	1.67	1.674	J853-SD-CW-4608	9/F底	標準層雙掛碼
56	DBP-620d	2mm厚鋁板	UCT542049SC-3(淺灰)	1		1	4.96	0.91	0.915	0.70	0.703	J853-SD-CW-4608	9/F底	標準層雙掛碼
57	DBP-6a	2mm厚鋁板	UCT542049SC-3(淺灰)	2		2	3.27	0.30	0.604	0.19	0.370	J853-SD-CW-4603	26/F	特式層
58	DBP-19a	2mm厚鋁板	UCT542049SC-3(淺灰)	1		1	1.75	0.32	0.323	0.20	0.201	J853-SD-CW-4603	26/F	特式層
59	DBP-21a	2mm厚鋁板	UCT542049SC-3(淺灰)	1		1	2.82	0.52	0.520	0.35	0.350	J853-SD-CW-4603	26/F	特式層
60	DBP-607a	2mm厚鋁板	UCT542049SC-3(淺灰)	1		1	2.96	0.55	0.545	0.37	0.369	J853-SD-CW-4603	26/F	特式層
61	DBP-608a	2mm厚鋁板	UCT542049SC-3(淺灰)	1		1	3.44	0.63	0.635	0.44	0.437	J853-SD-CW-4603	26/F	特式層
62	DBP-609a	2mm厚鋁板	UCT542049SC-3(淺灰)	1		1	4.16	0.77	0.768	0.54	0.537	J853-SD-CW-4603	26/F	特式層
				統計:		332	1869.85	344.99	344.99	270.14	270.14			

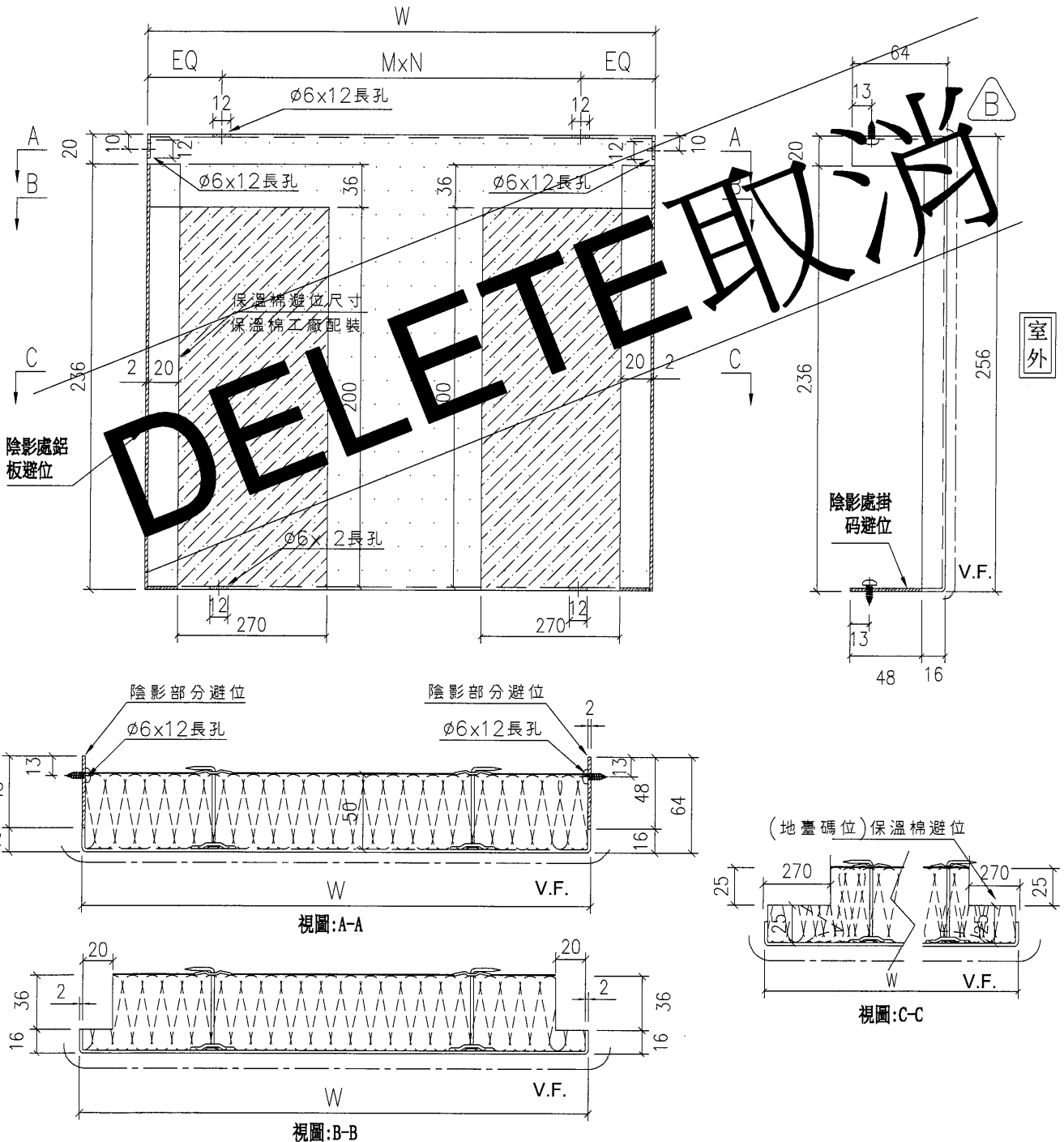


美特鋁質有限公司  
MID Aluminum Fabricator Ltd.

數據參考圖號: DBP-06b-SJ

工程號 J-853 地盤 延坪道住宅

依據E15161 390高度改石材取消背板



室外

名稱	背板拆圖	制圖	陳敏聰	2022.04.13	修改	A	B
材料	2mm 鋁板	復核	謝永林	2022.04.14	日期	2022.08.12	2022.10.16
顏色	UCT542049SC-3(淺灰)	批准	Daniel		圖號	DBP-06b	

EG-DWG3



美特鋁質有限公司  
MIDI Aluminium Fabricator Ltd.

依據E15161 390高度改石材取消背板



工程號 J-853 地盤 延坪道住宅

序號	物料編號	W	數量	EQ	M	X	N	位置	分格尺寸	樓層	樓層數	每層數量	備註
1	DBP-6b	496	0	98.0	300	x	1	J853-SD-CW-4603	600	26/F	0	0	
2	DBP-6b	496	0	98.0	300	x	1	J853-SD-CW-4604	600	23/F	0	0	取消
3	DBP-19b	538.5	0	69.3	200	x	2	J853-SD-CW-4603	642.5	26/F	0	0	
4	DBP-21b	946	0	98.0	250	x	3	J853-SD-CW-4603	1050	26/F	0	0	
5	DBP-27b	681	0	90.5	250	x	2	J853-SD-CW-4604	785	23/F	0	0	取消
6	DBP-607b	998.5	0	49.3	300	x	3	J853-SD-CW-4603	1102.5	26/F	0	0	
7	DBP-608b	1183.5	0	91.8	250	x	4	J853-SD-CW-4603	1287.5	26/F	0	0	
8	DBP-609b	1458.5	0	129.3	300	x	4	J853-SD-CW-4603	1562.5	26/F	0	0	
9	DBP-610b	1558.5	0	154.3	250	x	5	J853-SD-CW-4604	1662.5	23/F	0	0	取消
10	DBP-611b	1798.5	0	149.3	300	x	5	J853-SD-CW-4604	1902.5	23/F	0	0	取消
總數:		0											

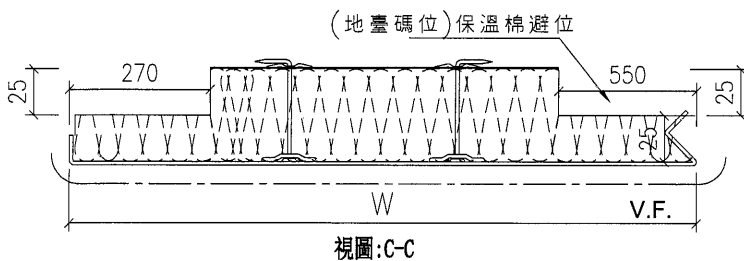
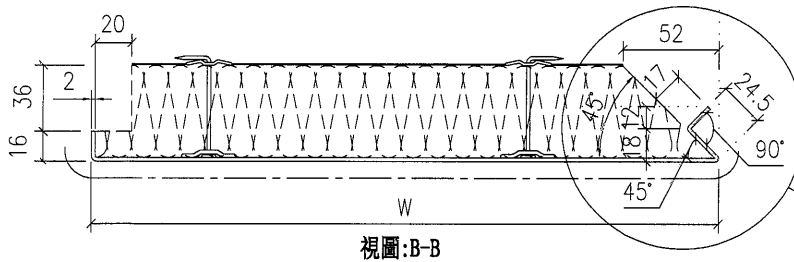
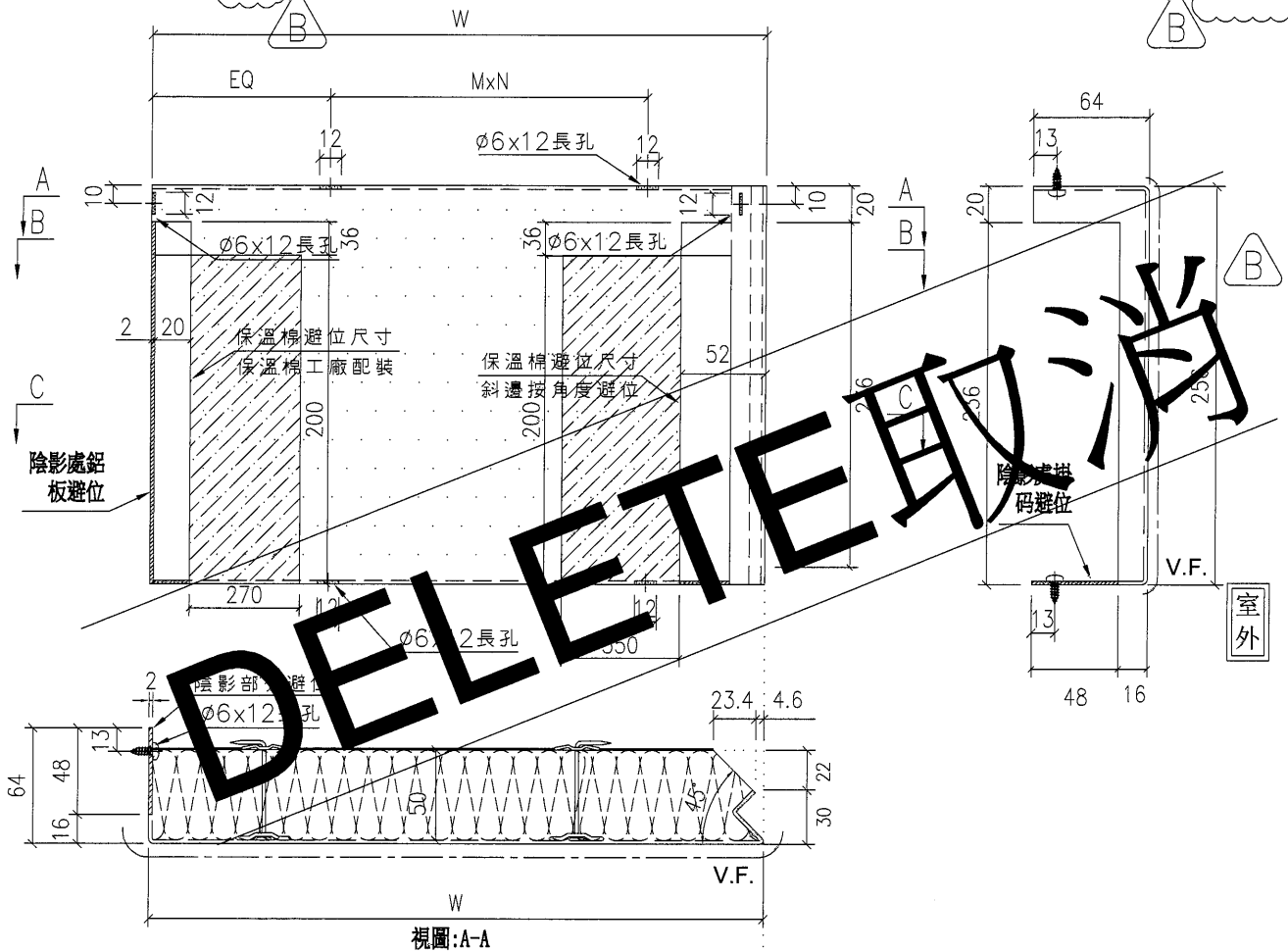
**DELETE取消**

名稱	背板拆圖數據表	制圖	陳敏聰	2022.04.13	修改	A	B
材料	2mm鋁板	復核	謝永林	2022.04.14	日期	2022.08.12	2022.10.16
顏色	UCT542049SC-3(淺灰)	批准	Daniel		圖號	DBP-06b-SJ	

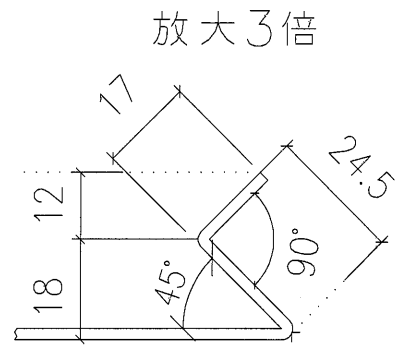


工程號 J-853 地盤 延坪道住宅

序號	物料編號	W	數量	EQ	M	X	N	位置	分格尺寸	樓層	樓層數	每層數量	備註
1	DBP-612b	2110.5	0	155.3	300	x	6	J853-SD-CW-4605	2325	25/F	0	0	取消



室外



名稱	轉角生窗背板拆圖	制圖	陳敏聰	2022.04.13	修改	A	B
材料	2mm鋁板	復核	謝永林	2022.04.14	日期	2022.08.12	2022.10.16
顏色	UCT542049SC-3(淺灰)	批准	Daniel		圖號	DBP-612b	



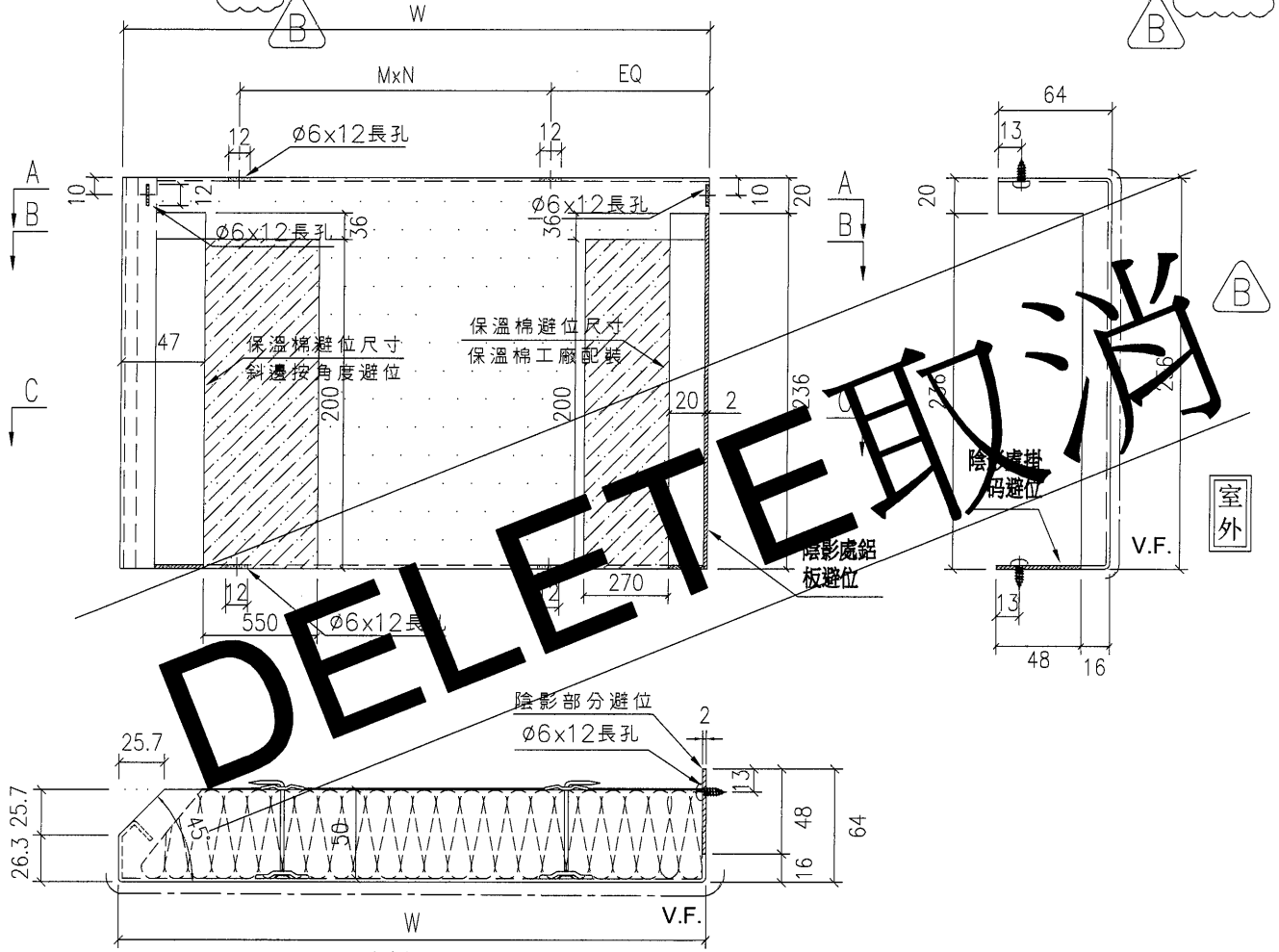
美特鋁質有限公司  
MIDI Aluminium Fabricator Ltd.

依據E15161 390高度改石材取消背板



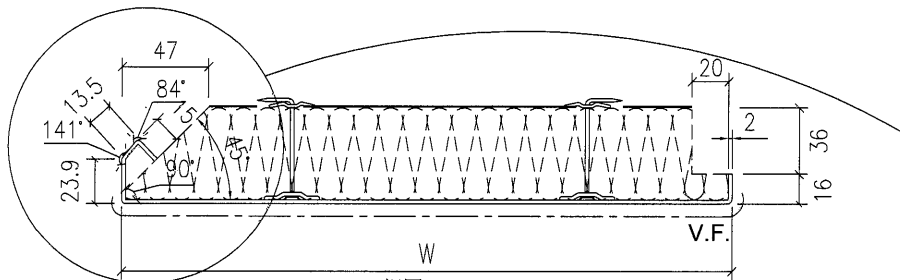
工程號 J-853 地盤 延坪道住宅

序號	物料編號	W	數量	EQ	M	X	N	位置	分格尺寸	樓層	樓層數	每層數量	備註
1	DBP-41b	882	0	141.0	300	x	2	J853-SD-CW-4605	1100	25/F	0	0	取消



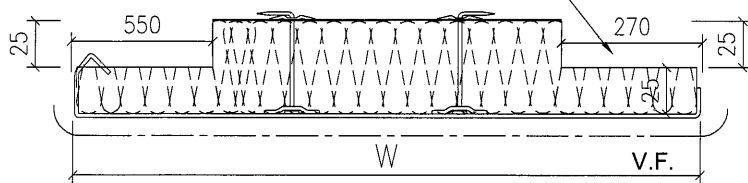
室外

視圖:A-A



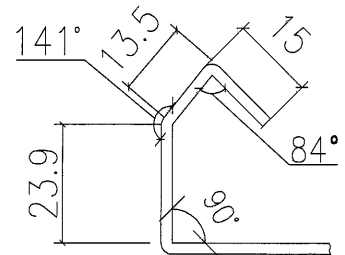
視圖:B-B

(地臺碼位)保溫棉避位



視圖:C-C

放大3倍



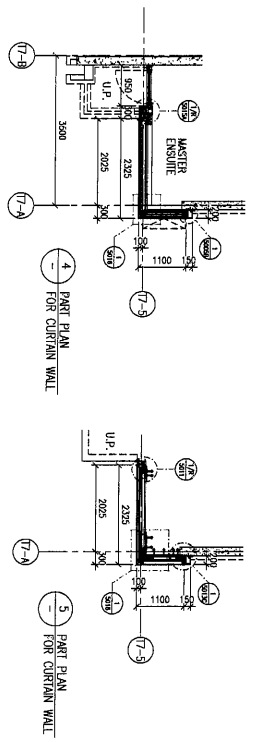
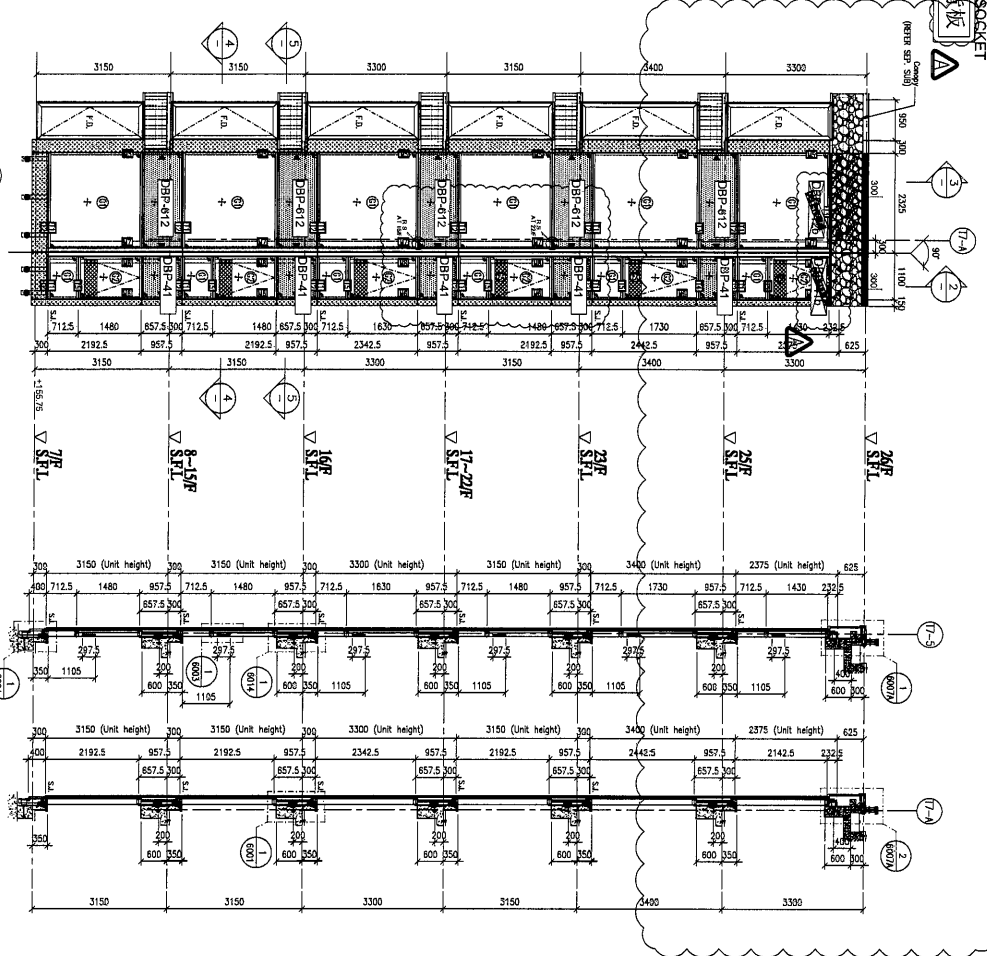
室外

名稱	轉角梗窗背板拆圖	制圖	陳敏聰	2022.04.13	修改	A	B
材料	2mm鋁板	復核	謝永林	2022.04.14	日期	2022.08.12	2022.10.16
顏色	UCT542049SC-3(淺灰)	批准	Daniel		圖號	DBP-41b	



依據E15161 390高度石材取消底板

LEGEND : R.S.=RESTRAINT SOCKET



FLOOR LEVEL (S.F.L.)

FLOOR	F.E.L.
26/F	+206.70
25/F	+203.40
23/F	+200.00
22/F	+196.85
21/F	+193.70
20/F	+190.55
19/F	+187.40
18/F	+184.25
17/F	+181.10
15/F	+174.65
12/F	+171.50
11/F	+168.35
10/F	+165.20
9/F	+162.05
7/F	+155.75

- LEGEND:
- 10mm HEAT STRENGTHENED GLASS (OUTER CLEAR GLASS)
  - 12mm HEAT STRENGTHENED GLASS (INNER CLEAR GLASS)
  - 10mm HEAT STRENGTHENED GLASS (INTERMEDIATE CLEAR GLASS)
  - 12mm HEAT STRENGTHENED GLASS (INTERMEDIATE CLEAR GLASS)
  - 12mm THK CLEAR TEMPERED GLASS
  - 2mm THK ALUM. BACKPAN (SPANDELL GLASS)
  - 12mm THK ALUM. BACKPAN (SPANDELL GLASS)
  - 3mm THK ALUM. CLADDING
  - STACK JOINT (WIND LOAD)
  - ALUM. EXTRUSION DIE NO.
  - SUPPORT POINT (WIND LOAD) + DEAD LOAD
  - SUPPORT POINT (WIND LOAD)

NOTE:

1. ALL DIMENSIONS ARE IN mm.
2. ALL DIMENSIONS ARE VERIFIED FROM OUTSIDE BEFORE FABRICATION.
3. ALL DIMENSIONS TO BE VERIFIED ON SITE.

LEGEND:

- DETAIL MARK NO.
- REFER SHEET NO.
- STRUCTURAL FLOOR LEVEL
- RE-CESSED DETAIL

CLIENT : SHIMAO GROUP HOLDINGS LIMITED

ARCHITECT : HONG TUNG & PARTNERS LIMITED

MAIN CONTRACTOR : 協興建築有限公司 HIP HING CONSTRUCTION CO LTD

STRUCTURAL ENGINEER : C M WONG & ASSOCIATES LTD 黃志明建築工程師有限公司

FAÇADE CONSULTANT : MEINHARDT

PROJECT : PROPOSED RESIDENTIAL DEVELOPMENT AT N.K.L.L. 6542 YIN PING ROAD KOWLOON

JOB NO. : J-453

DRAWN BY : LHR

CHECKED BY :

DATE : 12-APR-21

SCALE : 1:50 (A1)

TITLE : PART ELEVATION FOR CURTAIN WALL AT TOWER 6 & 7

DATE : 12-APR-21

SCALE : 1:50 (A1)

TITLE : PART ELEVATION FOR CURTAIN WALL AT TOWER 6 & 7

MEINHARDT

MEINHARDT CONSULTANTS (HONG KONG) LIMITED

410 Cheung Kuen Road, Kowloon

Tel: (852) 2777886

Fax: (852) 2777886

REL. : C