

工程指示 / 要求簡箋 ENGINEER INSTRUCTIONS(E.I.)

工程指示編號:	EI- 4851C	修改版本:	C
	HK-1626		
工程編號:	J 853	工程名稱:	大窩坪 (延坪道)
收件人:	生統	發件人:	Lai Sik Hung
工程項目:	T1 幕牆單元件生產 (大貨) 修訂C: 因拋及鎖點位置錯誤,修改加工圖	日期:	21/09/2022

<input type="checkbox"/> 原合約工程包	<input type="checkbox"/> 原合約工程加 / 減賬 QT-	<input type="checkbox"/> 新工程報價 QT-
---------------------------------	--	------------------------------------

信件批核號碼/圖紙參考編號:	批核模具圖紙編號:
客戶指示附件:	管理內部批簽署:

<input type="checkbox"/> 初步鋁料 B.M.	<input type="checkbox"/> 加工拆圖, 然後生產	<input type="checkbox"/> 尺寸表
<input type="checkbox"/> 正式鋁料 B.M.	<input type="checkbox"/> 技術上資料/指示	<input type="checkbox"/> 報價
<input type="checkbox"/> 配件 B.M.	<input type="checkbox"/> 樣辦或貨品說明書	<input type="checkbox"/> 分判合約
<input type="checkbox"/> 其他:		

內容: 修訂C: 因拋及鎖點位置錯誤,修改加工圖
T1 幕牆單元件生產
完成上列要求日期: 05/10/2022

國內

<input type="checkbox"/> 生產技術總監	<input type="checkbox"/> 連附件	<input checked="" type="checkbox"/> 技術部	<input checked="" type="checkbox"/> 連附件	<input type="checkbox"/> 生產部	<input type="checkbox"/> 連附件
<input type="checkbox"/> 採購部	<input type="checkbox"/> 連附件	<input checked="" type="checkbox"/> 生產統籌部	<input checked="" type="checkbox"/> 連附件	<input type="checkbox"/> 報關組	<input type="checkbox"/> 連附件
<input type="checkbox"/> 質檢部	<input type="checkbox"/> 連附件	<input type="checkbox"/> 會計部	<input type="checkbox"/> 連附件	<input type="checkbox"/> 機械設計部	<input type="checkbox"/> 連附件
<input checked="" type="checkbox"/> 香港辦	<input checked="" type="checkbox"/> 連附件	<input type="checkbox"/> 其他:			

<input type="checkbox"/> 行政部	<input type="checkbox"/> 連附件	<input type="checkbox"/> 會計部	<input type="checkbox"/> 連附件	<input type="checkbox"/> 統籌部	<input type="checkbox"/> 連附件	<input type="checkbox"/> 工程部	<input type="checkbox"/> 連附件
<input type="checkbox"/> 採購部	<input type="checkbox"/> 連附件	<input type="checkbox"/> QS部	<input type="checkbox"/> 連附件	<input type="checkbox"/> 地盤管理	<input type="checkbox"/> 連附件	<input type="checkbox"/> 維修部	<input type="checkbox"/> 連附件

*發件人簽署:		*組別成員批核簽署:	
傳遞編號:		項目經理簽署:	

圖則登記表
DRAWING REGISTER

工程名稱 Project Title:	延坪道住宅 T1幕牆(大貨)主企主橫&散料拆圖
工程編號 Project No:	J-853

接收日期 Receiving Date (適用於客戶圖則)

年									
月									
日									

分發予 Distributed To

發出日期 Issued Date

年	22	22	22	22	22				
月	6	7	7	8	9				
日	27	18	22	13	14				

圖則編號 Drg. No.	圖則名稱 Drawing Title
CW-105bL	單元件組裝圖
CW-105bL(1)	單元件組裝圖數據表
CW-110K	單元件組裝圖
CW-110K(1)	單元件組裝圖數據表
CW-110cK	單元件組裝圖
CW-110cK(1)	單元件組裝圖數據表
CW-119K	單元件組裝圖
CW-119K(1)	單元件組裝圖數據表
CW-119cK	單元件組裝圖
CW-119cK(1)	單元件組裝圖數據表
CW-119X	單元件組裝圖
CW-119X(1)	單元件組裝圖數據表
CW-120L	單元件組裝圖
CW-120L(1)	單元件組裝圖數據表
CW-108K	單元件組裝圖
CW-108K(1)	單元件組裝圖數據表
CW-112K	單元件組裝圖
CW-112K(1)	單元件組裝圖數據表
CW-112cK	單元件組裝圖
CW-112cK(1)	單元件組裝圖數據表
CW-109ZK	單元件組裝圖
CW-109ZK(1)	單元件組裝圖數據表
CW-109cZK	單元件組裝圖
CW-109cZK(1)	單元件組裝圖數據表
CW-111ZK	單元件組裝圖
CW-111ZK(1)	單元件組裝圖數據表
CW-112Q	單元件組裝圖
CW-112Q(1)	單元件組裝圖數據表

修訂編號 Revision No.									
57	-	-	-	-	-				
58	-	-	-	-	-				
59	-	-	-	-	-				
60	-	-	-	-	-				
61	-	-	-	-	-				
62	-	-	-	-	-				
63	-	-	-	-	-				
64	-	-	-	-	-				
65	-	-	-	-	-				
66	-	-	-	-	-				
67	-	-	-	-	-				
68	-	-	-	-	-				
69	-	-	-	-	-				
70	-	-	-	-	-				
71	-	-	-	-	-				
72	-	-	-	-	-				
73	-	-	-	-	-				
74	-	-	-	-	-				
75	-	-	-	-	-				
76	-	-	-	-	-				
77	-	-	-	A	-				
78	-	-	-	-	-				
79	-	-	-	-	-				
80	-	-	-	A	-				
81	-	-	-	-	-				
82	-	-	-	A	-				
83	-	-	A	-	-				
84	-	-	-	-	A				

圖則登記表
DRAWING REGISTER

工程名稱 Project Title:	延坪道住宅
	T1幕牆(大貨)主企主橫&散料拆圖
工程編號 Project No:	J-853

接收日期 Receiving Date (適用於客戶圖則)	年								
	月								
	日								

分發予 Distributed To	

發出日期 Issued Date	年	22	22	22	22	22				
	月	6	7	7	8	9				
	日	27	18	22	13	14				

圖則編號 Drg. No.	圖則名稱 Drawing Title
X85978-02K	轉角梗母企
X85977-02L	轉角梗公企
X85979-02K	轉角梗企裝飾線
X85979-02L	轉角梗企裝飾線
X85976-01KL	生邊企加工圖
X85976-01KR	生邊企加工圖
X85976-02KL	生邊企加工圖
X85976-02KR	生邊企加工圖
X85976-05KL	生邊企加工圖
X85976-05KR	生邊企加工圖
X85976-01LL	生邊企加工圖
X85976-01LR	生邊企加工圖
X85976-02LL	生邊企加工圖
X85976-02LR	生邊企加工圖
X85976-05LL	生邊企加工圖
X85976-05LR	生邊企加工圖
X85976-01XL	生邊企加工圖
X85976-01XR	生邊企加工圖
X85976-05XR	生邊企加工圖
X85973-01K	生公企加工圖
X85973-01KZ	生公企加工圖
X85973-03K	生公企加工圖
X85973-03L	生公企加工圖
X85973-01X	生公企加工圖
X85973-02XZ	生公企加工圖
X85974-01K	生母企加工圖
X85974-01KZ	生母企加工圖
X85974-03K	生母企加工圖

修訂編號 Revision No.									
197	-	-	-	A	B				
198	-	-	-	A	-				
199	-	-	-	-	-				
200	-	-	-	-	-				
201	-	A	-	B	-				
202	-	A	-	-	-				
203	-	A	-	B	-				
204	-	A	-	-	-				
205	-	A	B	C	-				
206	-	A	B	C	-				
207	-	A	-	-	-				
208	-	A	-	-	-				
209	-	A	-	-	-				
210	-	A	-	-	-				
211	-	A	B	-	-				
212	-	A	B	-	-				
213	-	A	-	-	-				
214	-	A	-	-	-				
215	-	A	-	-	-				
216	-	-	-	A	-				
217	-	-	-	-	-				
218	-	-	-	A	-				
219	-	-	-	-	-				
220	-	-	-	-	-				
221	-	-	-	-	-				
222	-	-	-	-	-				
223	-	-	-	-	-				
224	-	-	-	A	-				

圖則登記表
DRAWING REGISTER

工程名稱 Project Title:	延坪道住宅
	T1幕牆(大貨)主企主橫&散料拆圖
工程編號 Project No:	J-853

接收日期 Receiving Date (適用於客戶圖則)

年									
月									
日									

分發予 Distributed To

發出日期 Issued Date

年	22	22	22	22	22				
月	6	7	7	8	9				
日	27	18	22	13	14				

圖則編號 Drg. No.	圖則名稱 Drawing Title
X85974-02L	生母企加工圖
X85974-03L	生母企加工圖
X85974-01X	生母企加工圖
X85974-01XZ	生母企加工圖
X85977-01K	轉角公企
X85978-01L	轉角母企
X85980-01K	轉角生企裝飾線
X85980-01L	轉角生企裝飾線
X85982-01R-120	頂橫料加工圖
X85982-02Z-111	頂橫料加工圖
X85982-01W-108	頂橫料加工圖
X85982-01L-101	頂橫料加工圖
X85982-01R-104	頂橫料加工圖
X85982-01-102	頂橫料加工圖
X85982-02Z-109	頂橫料加工圖
X85982-03-14	頂橫料加工圖
X85982-03L-06	頂橫料加工圖
X85982-03R-06	頂橫料加工圖
X85982-03W-06	頂橫料加工圖
X85982-03Z-15	頂橫料加工圖
X85982-03Z-23	頂橫料加工圖
X85982-03Z-41	頂橫料加工圖
X85983-02-111	雙梗中橫料加工圖
X85983-01-115	雙梗中橫料加工圖
X85983-01-108	雙梗中橫料加工圖
X85983-02-109	雙梗中橫料加工圖
X85983-01-102dR	雙梗中橫料加工圖
X85983-01-101dL	雙梗中橫料加工圖

修訂編號 Revision No.									
225	-	-	-	-	-				
226	-	-	-	-	-				
227	-	-	-	-	-				
228	-	-	-	-	-				
229	-	-	-	A	-				
230	-	-	-	A	B				
231	-	-	-	-	-				
232	-	-	-	-	-				
233	-	-	-	-	-				
234	-	-	-	-	-				
235	-	-	-	-	-				
236	-	-	-	-	-				
237	-	-	-	-	-				
238	-	-	-	-	-				
239	-	-	-	-	-				
240	-	-	-	-	-				
241	-	-	-	-	-				
242	-	-	-	-	-				
243	-	-	-	-	-				
244	-	-	-	-	-				
245	-	-	-	-	-				
246	-	-	-	-	-				
247	-	-	-	-	-				
248	-	-	-	-	-				
249	-	-	-	-	A				
250	-	-	-	-	-				
251	-	-	-	-	-				
252	-	-	-	-	-				

圖則登記表
DRAWING REGISTER

工程名稱 Project Title:	延坪道住宅
	T1幕牆(大貨)主企主橫&散料拆圖
工程編號 Project No:	J-853

分發予 Distributed To

圖則編號 Drg. No.	圖則名稱 Drawing Title
28*12*5mm鋁角	UN-LM03
28*12*5mm鋁角	UN-LM03R
X85981-01-112Q	底橫料加工圖

年
月
日

接收日期 Receiving Date (適用於客戶圖則)

年
月
日

發出日期 Issued Date

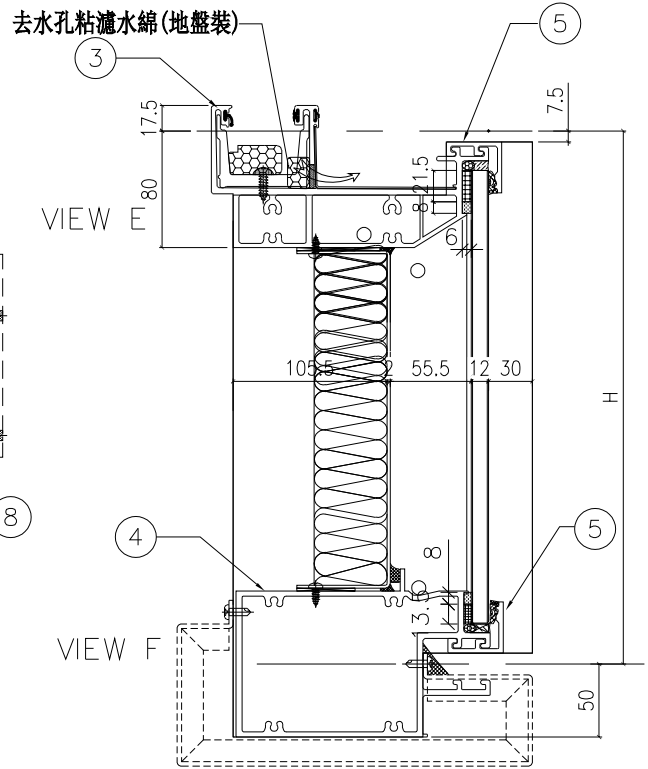
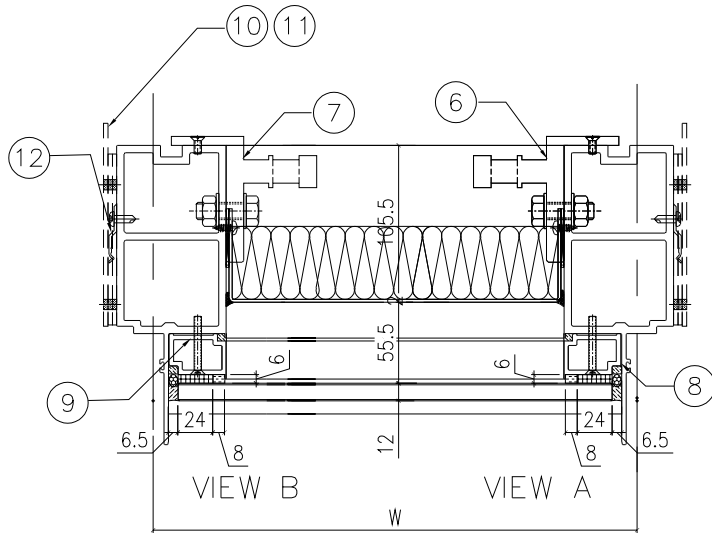
22	22	22	22	22					
6	7	7	8	9					
27	18	22	13	14					

365
366
269

修訂編號
Revision No.

-	-	新增	-						
-	-	新增	-						
-	-	-	新增						

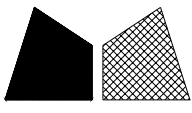
大樣圖見: CW-112Q



配件清單名稱	顏色	數量	備注
#10x5/8"圓頭鋼牙	A4-70	12	修背板用(300mmC/C)
#14x1-1/2"圓頭鋼牙	A4-70	16	修橫料
M5x40mm平頭機絲	A4-70	8	全梗玻璃骨用
M5x12mm平頭機絲	A4-70	8	固定掛碼到企料上
M12x40mm六角螺栓	A4-70	8	企料鋁碼用(配1螺母, 1平介, 1彈介)
3/16x3/4"圓頭機絲	A4-70	4	修擋水巴
#10x5/8"圓頭鋼牙	A4-70	4	修Z字碼(每個2料)

分格W	分格H	分格H1	分格H2	分格H3		
1015.0	957.5					
序號	名稱	加工圖號	數量	長度	備註	模號
1	梗邊企	X85975-01QL	1	1000		X85975
2	梗邊企	X85975-01QR	1	1000		X85975
3	頂橫	X85982-01W-112	1	1065		X85982
4	雙梗橫	X85983-01-112Q	1	992		X85983
5	扣蓋(頂)	X85989-01-112	2	993		X85989
6	掛碼	KM-GM01	2	200		X85998
7	掛碼	KM-GM02	2	200		X85998
8	單玻骨	X85991-01L	1	862.5		X85991
9	單玻骨	X85991-01R	1	862.5		X85991
12	擋水巴	SS-04	4	112		3mm鋁板
13	擋水巴	SS-05	2	139		3mm鋁板
15	Z字碼	UN-Z03-06	2	857.5		

名稱	單元組裝圖	制圖	陳俊賢	2022.6.1	修改	A	
材料		復核	謝永林	2022.6.28	日期	2022.9.14	
顏色	JMQ213457(三塗)	批准	胡哥		圖號	CW-112Q(1)	



美特鋁質有限公司
MIDI Aluminium Fabricator Ltd.

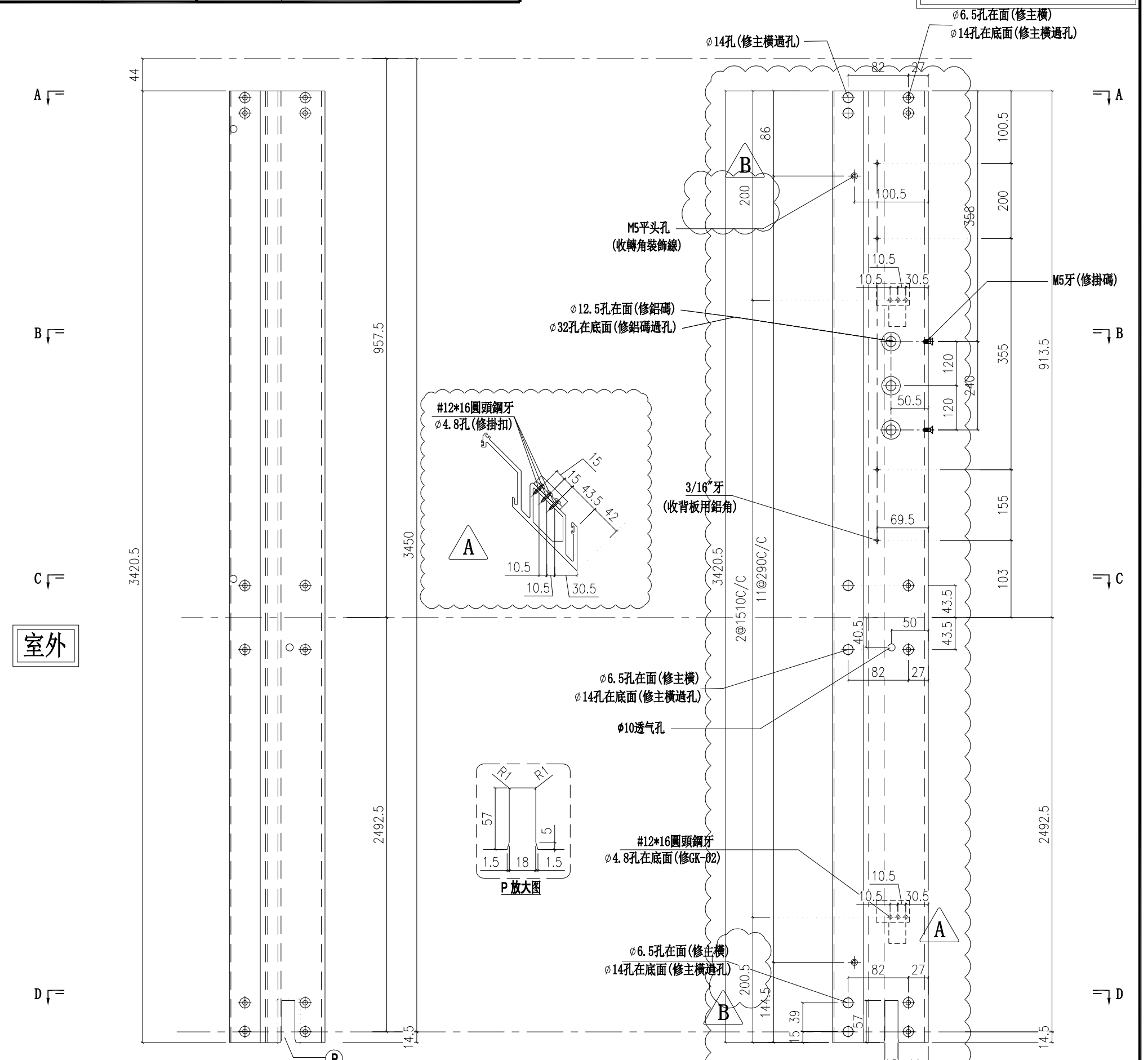
請用A3打印

B版修改掛扣尺寸

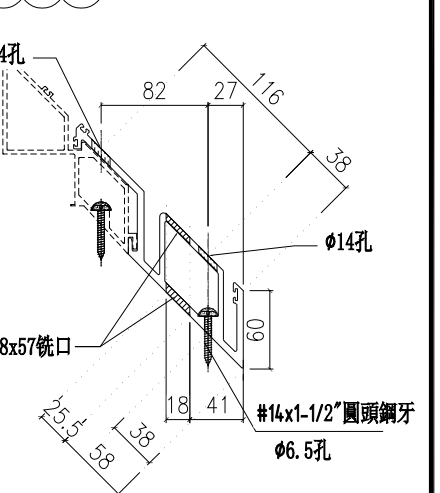
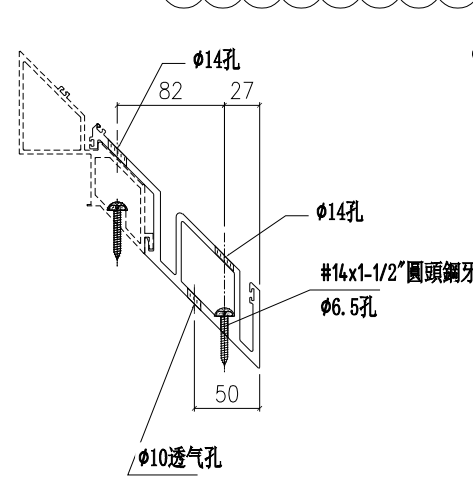
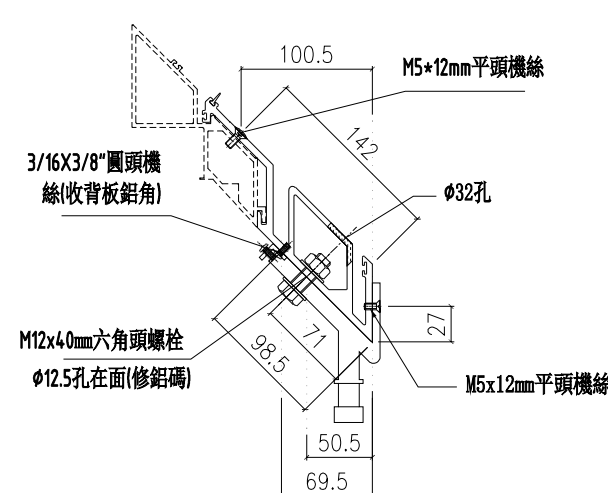
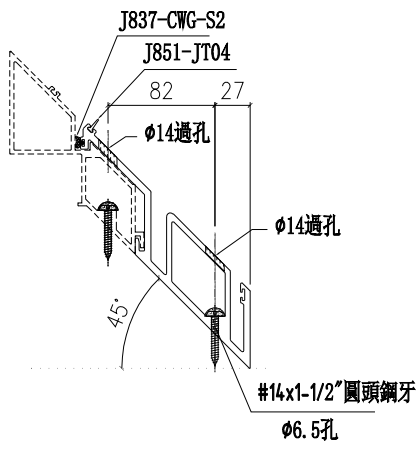
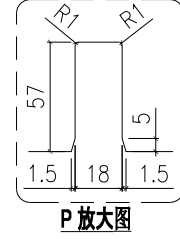
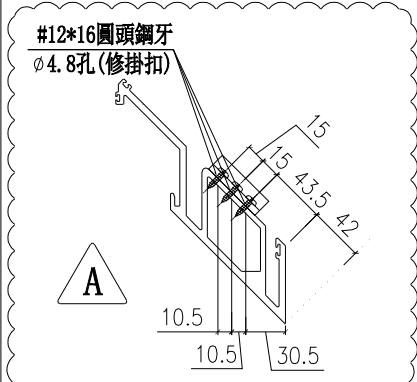
數量	使用位置	樓層
13	CW-109ZK	5F-15F,17F-20F
2	CW-109cZK	16F,21F

工程號 J853 地盤 延坪道住宅

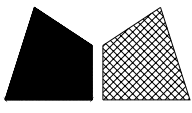
A版依據EI4949新增掛扣



室外



名稱	轉角梗母企	制圖	陳俊賢	2022. 6. 1	修改	A	B
材料	X85978	復核	謝永林	2022. 06. 28	日期	2022.8.13	2022.9.14
顏色	JMQ213457(三塗)	批準	胡哥		圖號	X85978-02K	



美特鋁質有限公司
MIDI Aluminium Fabricator Ltd.

請用A3打印

A版依據EI4949新增掛扣

B版修改掛扣尺寸

數量

1

使用位置

CW-PTM41ZL

樓層

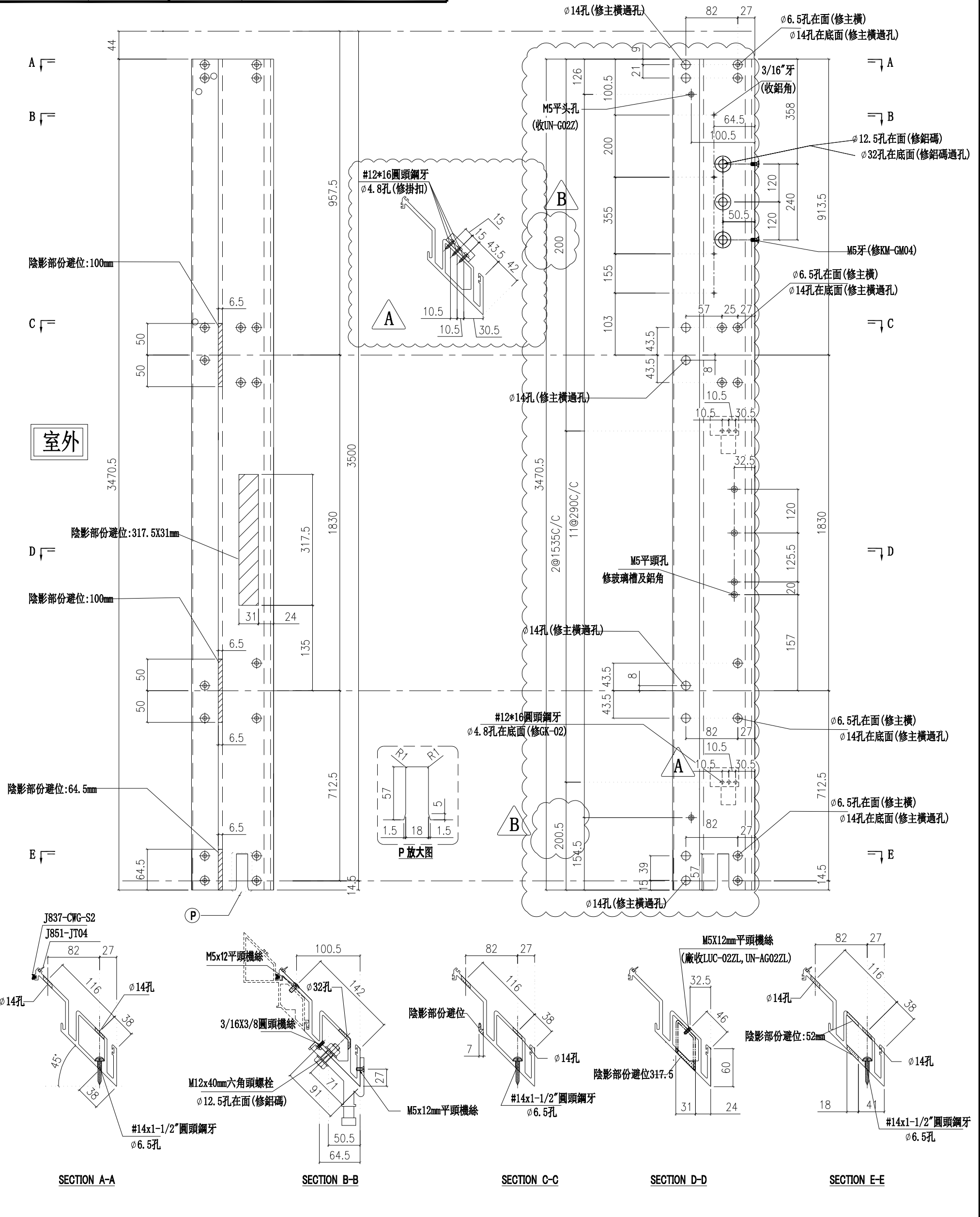
23F

工程號

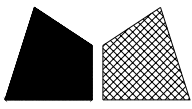
J853

地盤

延坪道住宅



名稱	轉角公企	制圖	陳俊賢	2022. 6. 1	修改	A	B
材料	X85978	復核	謝永林	2022. 06. 28	日期	2022.8.13	2022.9.14
顏色	JMQ213457 (三塗)	批准	胡哥		圖號	X85978-01L	



美特鋁質有限公司

MIDI Aluminium Fabricator Ltd.

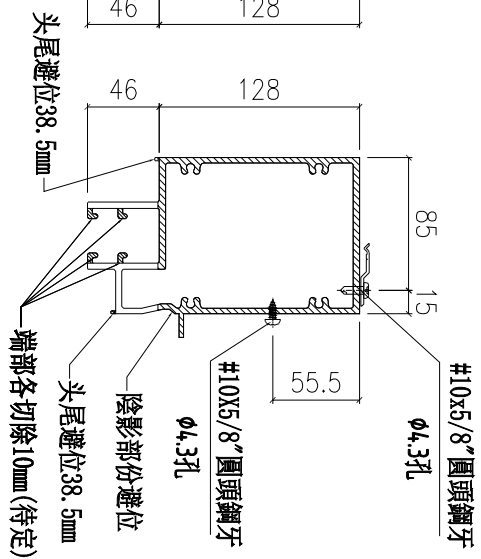
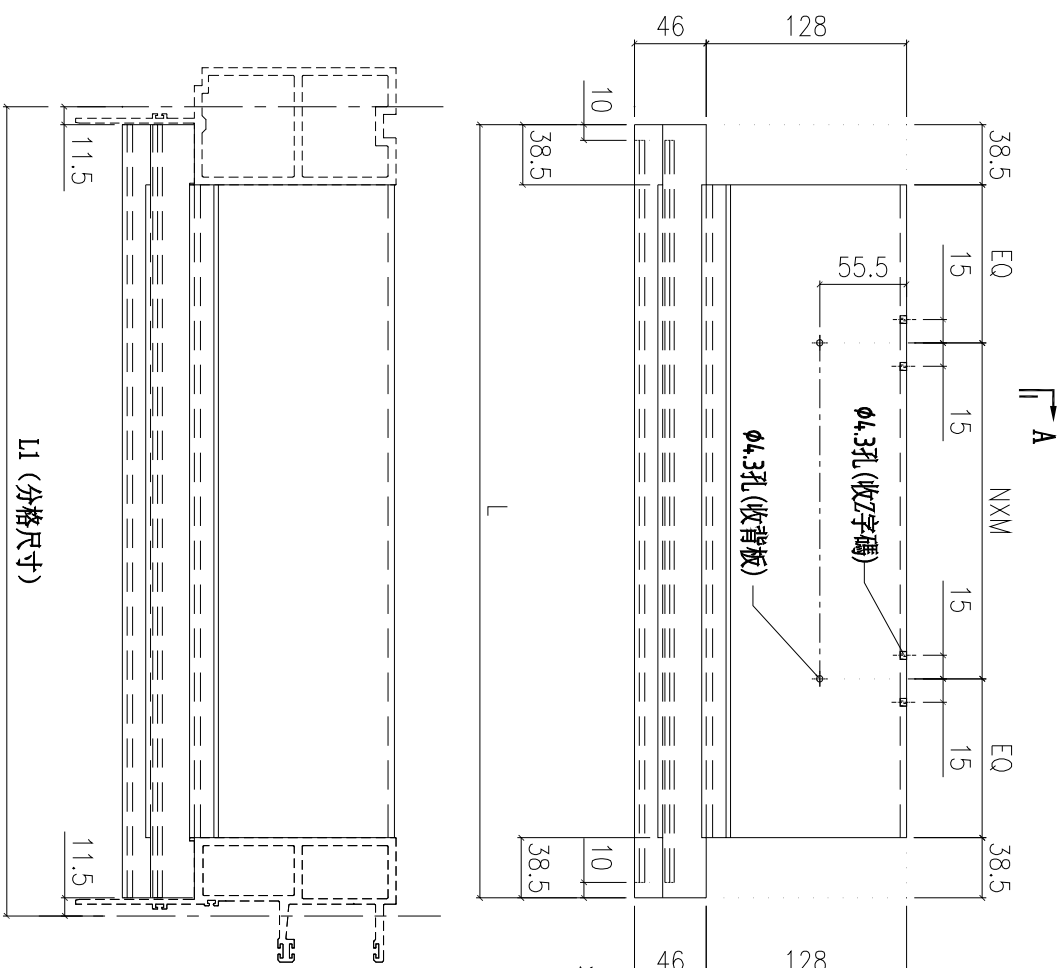
工程號

J853

地盤

延坪道住宅

室外

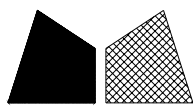


A版取消CW-112Q

圖號	樓層	數量	總數	L	L1	N	X	M	EQ	使用位置	樓層
X85983-01-108	1	1	1	1092	1115	3	X	300	57.5	CW-108K	5F
X85983-01-112	12	1	12	992	1015	3	X	250	82.5	CW-112K	6F-15F,17F-20F
	13	1	13	992	1015	3	X	250	82.5	CW-112Q	5F-起底
X85983-01-101	13	1	13	1539.5	1562.5	4	X	300	131.3	CW-101K	5F-15F,17F-20F
X85983-01-105	1	1	1	1777	1800	5	X	300	100.0	CW-105aL	23F
X85983-01-114	1	1	1	1977	2000	6	X	300	50.0	CW-114aL	23F
X85983-01-118	13	1	13	939.5	962.5	2	X	300	131.3	CW-118K	5F-15F,17F-20F
X85983-01-118	1	1	1	939.5	962.5	2	X	300	131.3	CW-118X	22F
X85983-01-104	13	1	13	1539.5	1562.5	4	X	300	131.3	CW-104K	5F-15F,17F-20F
X85983-01-110	13	1	13	1617	1640	5	X	250	145.0	CW-110K	5F-15F,17F-20F
X85983-01-105	1	1	1	1777	1800	5	X	300	100.0	CW-105bL	23F
X85983-01-119	13	1	13	689.5	712.5	2	X	250	56.3	CW-119K	5F-15F,17F-20F
X85983-01-119	1	1	1	689.5	712.5	2	X	250	56.3	CW-119X	22F
X85983-01-120	1	1	1	527	550	1	X	300	75.0	CW-120LZ	23F
X85983-01-102	13	1	13	2089.5	2112.5	6	X	300	106.3	CW-102K	5F-15F,17F-20F
	1	1	1	2089.5	2112.5	6	X	300	106.3	CW-102L	22F
X85983-01-103	12	1	12	2089.5	2112.5	6	X	300	106.3	CW-103K	6F-15F,17F-20F
	1	1	1	2089.5	2112.5	6	X	300	106.3	CW-103L	22F
X85983-01-107	1	1	1	2089.5	2112.5	6	X	300	106.3	CW-M103	5F
	12	2	24	1877	1900	5	X	300	150.0	CW-107K	6F-15F,17F-20F
X85983-01-107	1	2	2	1877	1900	5	X	300	150.0	CW-107X	22F
	1	2	2	1877	1900	5	X	300	150.0	CW-107Q	5F-起底
X85983-01-105	1	1	1	1777	1800	5	X	300	100.0	CW-105L	23F
	13	2	26	1977	2000	6	X	300	50.0	CW-114K	5F-15F,17F-20F
X85983-01-114	1	2	2	1977	2000	6	X	300	50.0	CW-114X	22F
	1	2	2	1977	2000	6	X	300	50.0	CW-114L	23F
X85983-01-117	1	1	1	1652	1675	5	X	300	37.5	CW-117LZ	23F
	1	1	1	777	800	2	X	300	50.0	CW-PTBG20Q	5F-起底
X85983-01-20	1	1	1	777	800	2	X	300	50.0	CW-PTMB20Q	5F-起底

名稱	雙梗中橫	制圖	陳俊賢	2022.6.1	修改	A
材料	X85983	復核	謝永林	2022.06.28	日期	2022.9.14
顏色	JMQ213457(三塗)	批准	胡哥		圖號	X85983-01-108

新增



美特鋁質 有限公司
MIDI Aluminium Fabricator Ltd.

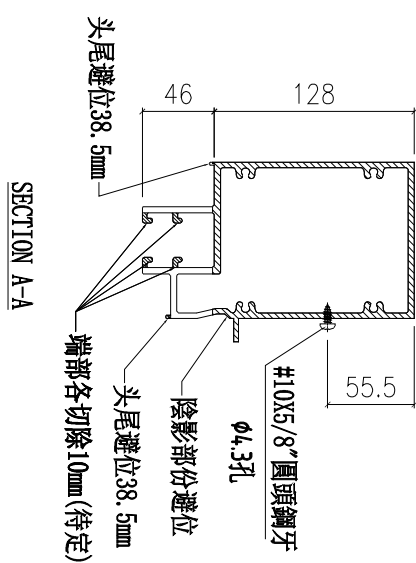
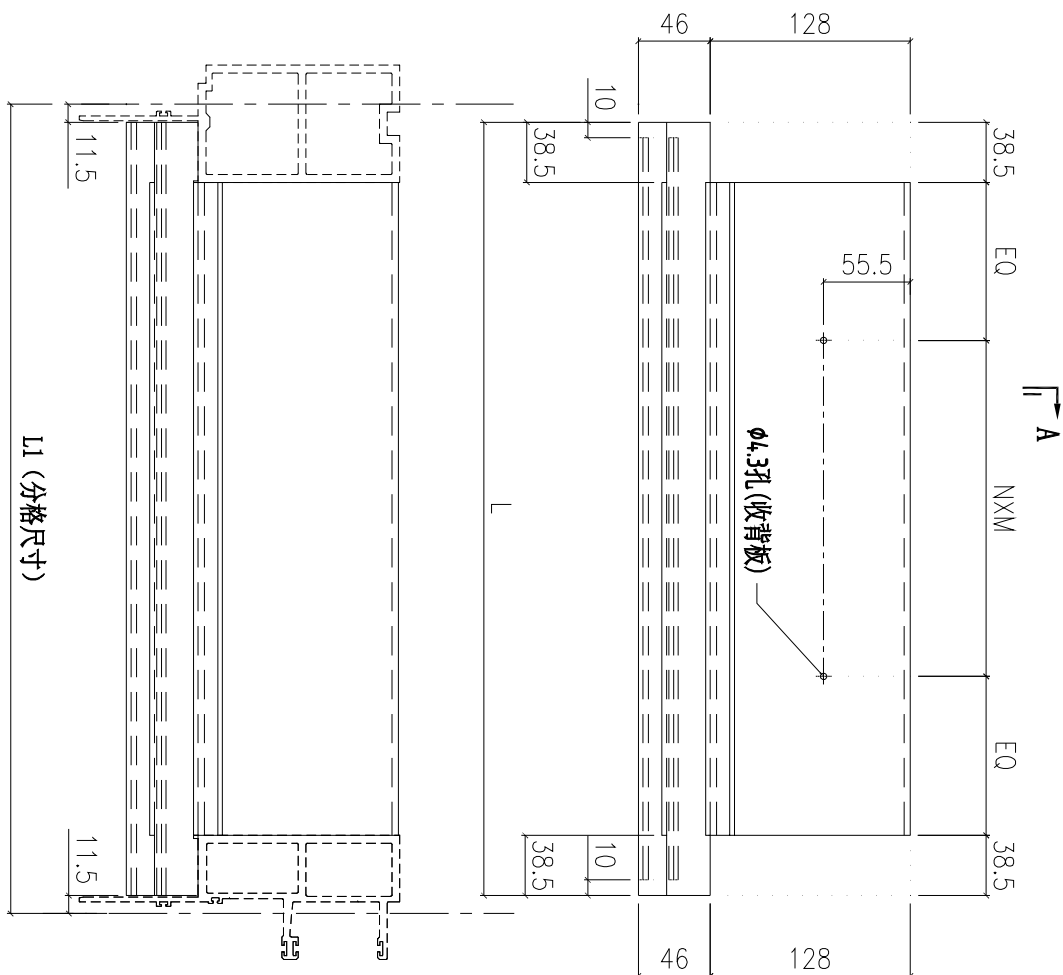
工程號

J853

地盤

延坪道住宅

圖號	數量	L	L1	N	X	M	EQ	使用位置	樓層
X85983-01-112Q	1	992	1015	3	X	250	82.5	CW-112Q	5F-起底



室外

名稱	雙梗中橫	制圖	陳俊賢	2022. 6. 1	修改	新增	
材料	X85983	復核	謝永林	2022. 06. 28	日期	2022.9.14	
顏色	JMQ213457(三塗)	批准	胡哥		圖號	X85983-01-112Q	

圖則登記表
DRAWING REGISTER

工程名稱 Project Title:	延坪道住宅
	T1座大貨幕牆窗玉及配件
工程編號 Project No:	J-853

年 月 日	接收日期 Receiving Date (適用於客戶圖則)									

分發予 Distributed To	

年 月 日	發出日期 Issued Date									
	22	22	22	22	22					
	6	7	7	8	9					
	30	19	22	13	14					

圖則編號 Drg. No.	圖則名稱 Drawing Title
J853-SD-CW-4101	位置圖
J853-SD-CW-4102	位置圖
J853-SD-CW-4103	位置圖
J853-SD-CW-4104	位置圖
CW-TH15KZ	生窗玉組裝圖
CW-TH41LZ	生窗玉組裝圖
CW-TH14K	生窗玉組裝圖
CW-TH06K	生窗玉組裝圖
CW-TH13K	生窗玉組裝圖
CW-TH20K	生窗玉組裝圖
CW-TH23K	生窗玉組裝圖
CW-TH23L	生窗玉組裝圖
CW-SH06KL	生窗玉組裝圖
CW-SH06LL	生窗玉組裝圖
CW-SH10LL	生窗玉組裝圖
CW-SH06KR	生窗玉組裝圖
CW-SH06LR	生窗玉組裝圖
X86169-01L-01T	窗玉橫料
X86169-01R-01T	窗玉橫料
X86169-02T-20T	窗玉橫料
X86169-01L-01D	窗玉橫料
X86169-01R-01D	窗玉橫料
X86169-02T-20D	窗玉橫料
X86167-01L-01KL	窗玉企料
X86167-01L-01KR	窗玉企料
X86167-01R-01KL	窗玉企料
X86167-01R-01KR	窗玉企料
X86167-02T-02KL	窗玉企料

	修訂編號 Revision No.				
1	-	-	-	-	-
2	-	-	-	-	-
3	-	-	-	-	-
4	-	-	-	-	-
5	-	A	-	-	B
6	-	A	B	-	C
7	-	-	-	-	A
8	-	-	-	-	A
9	-	-	-	-	A
10	-	-	-	-	A
11	-	-	-	-	A
12	-	-	-	-	A
13	-	A	-	-	-
14	-	A	-	-	-
15	-	A	-	-	-
16	-	A	-	-	-
17	-	A	-	-	-
18	-	-	-	-	-
19	-	-	-	-	-
20	-	-	-	-	-
21	-	-	-	-	-
22	-	-	-	-	-
23	-	-	-	-	-
24	-	-	-	-	-
25	-	A	-	-	-
26	-	A	-	-	-
27	-	-	-	-	-
28	-	-	A	-	-

圖則登記表
DRAWING REGISTER

工程名稱 Project Title:	延坪道住宅
	T1座大貨幕牆窗玉及配件
工程編號 Project No:	J-853

分發予 Distributed To

接收日期 Receiving Date (適用於客戶圖則)

年									
月									
日									

發出日期 Issued Date

年	22	22	22	22	22				
月	6	7	7	8	9				
日	30	19	22	13	14				

圖則編號 Drg. No.	圖則名稱 Drawing Title
X86167-02T-02KR	窗玉企料
X86167-02T-03LL	窗玉企料
X86167-02T-03KR	窗玉企料
X85988-02-06	玻璃扣蓋(帶膠條位)
X85988-02-20T	玻璃扣蓋(帶膠條位)
X85988-02-15	玻璃扣蓋(帶膠條位)
LBW-01	扣碼墊巴
LBW-01a	扣碼墊巴
LBW-02	窗占墊巴
LBW-02a	窗占墊巴
LBW-03a	24"扇撐墊巴
LBW-04a	24"扇撐墊巴
LBW-09	16"扇撐墊巴
LBW-09a	16"扇撐墊巴
LBW-09R	16"扇撐墊巴
LBW-09aR	16"扇撐墊巴
UN-LB08KL	窗玉拉巴
UN-LB08KR	窗玉拉巴
UN-LB05KL	窗玉拉巴
UN-LB05KR	窗玉拉巴
UN-LB05-15Z	窗玉拉巴
UN-LB05-20	窗玉拉巴
UN-LB05-41Z	窗玉拉巴
SS-02	加力巴(SH窗16寸扇撐用)
SS-03	加力巴(TH窗24寸扇撐用)
CW-AG07	SH窗玉角碼用鋁角
CW-AG07a	TH窗玉角碼用鋁角
CW-LB07	幕牆飛機碼

修訂編號 Revision No.									
29	-	-	A	-	-				
30	-	-	A	-	-				
31	-	-	A	-	-				
32	-	-	-	-	-				
33	-	-	-	A	B				
34	-	-	-	-	-				
35	-	-	-	-	-				
36	-	-	-	-	-				
37	-	-	-	-	-				
38	-	-	-	-	-				
39	-	-	A	-	B				
40	-	-	A	-	B				
41	-	-	-	-	-				
42	-	-	-	-	-				
43	-	-	-	-	-				
44	-	-	-	-	-				
45	-	A	-	-	-				
46	-	A	-	-	-				
47	-	-	-	-	A				
48	-	-	-	-	A				
49	-	-	-	-	-				
50	-	-	-	-	-				
51	-	-	A	-	-				
52	-	-	-	-	-				
53	-	-	A	-	-				
54	-	-	-	A	-				
55	-	-	-	A	-				
56	-	-	-	-	-				

圖則登記表
DRAWING REGISTER

工程名稱 Project Title:	延坪道住宅
	T1座大貨幕牆窗玉及配件
工程編號 Project No:	J-853

年 月 日	接收日期 Receiving Date (適用於客戶圖則)									

分發予 Distributed To	

年 月 日	發出日期 Issued Date									
	22	22	22	22	22					
	6	7	7	8	9					
	30	19	22	13	14					

圖則編號 Drg. No.	圖則名稱 Drawing Title
UN-DB-01	限位撐墊巴
J853-T41LZ	多點鎖放樣圖
J853-T15KZ	多點鎖放樣圖
J853-T20K	多點鎖放樣圖
J853-T23L	多點鎖放樣圖
J853-SL06K	多點鎖放樣圖
J853-SL06L	多點鎖放樣圖
J853-SR06K	多點鎖放樣圖
J853-SR06L	多點鎖放樣圖

	修訂編號 Revision No.									
57	-	-	-	-	-					
58	-	-	A	B	C					
59	-	-	-	A	B					
60	-	-	-	A	B					
61	-	-	-	A	B					
62	-	A	-	B	-					
63	-	A	-	B	-					
64	-	A	-	B	-					
65	-	A	-	B	-					



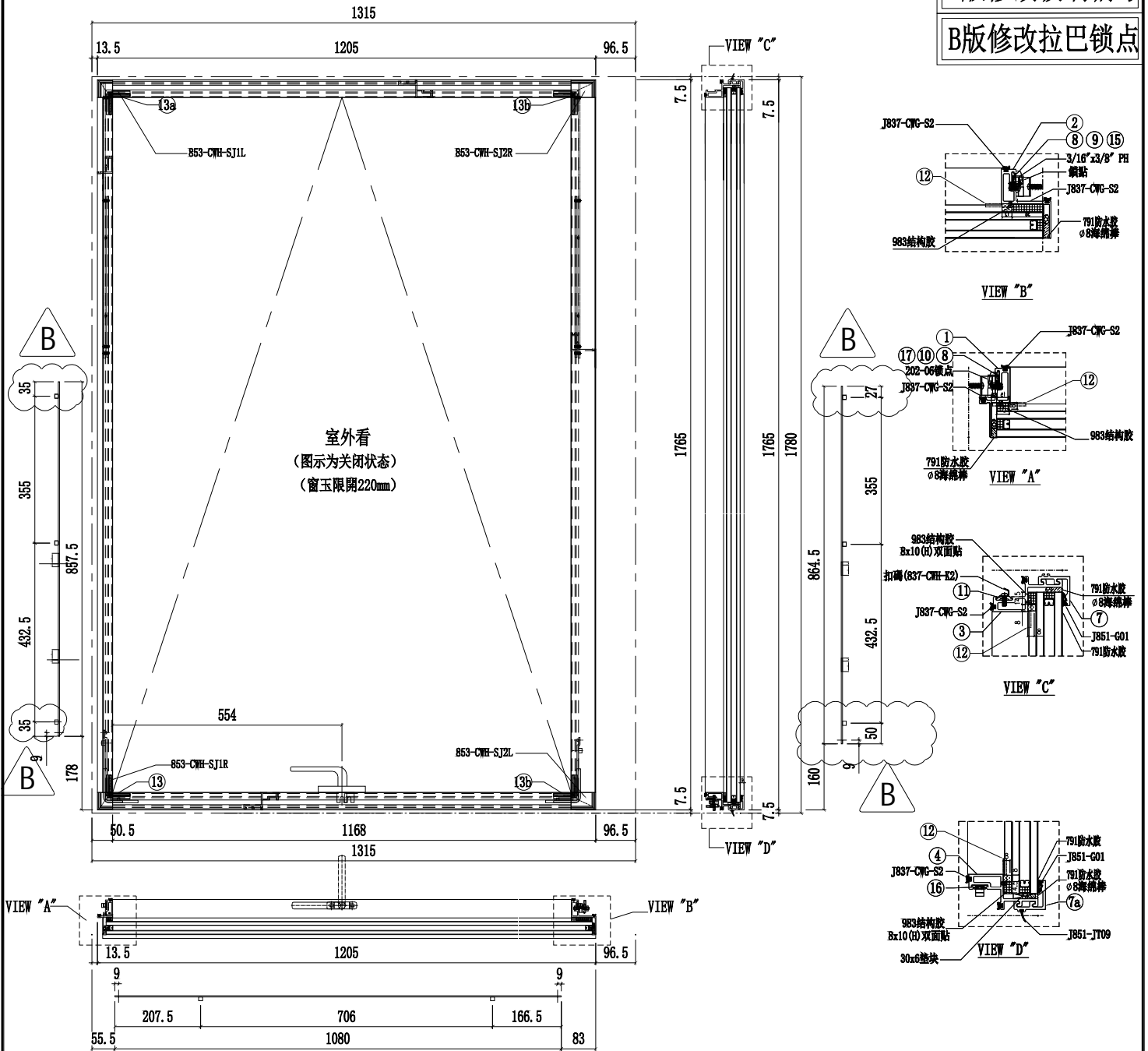
美特鋁質有限公司
MIDI Aluminium Fabricator Ltd.

工程號 J853 地盤 延坪道住宅

數量	使用位置	樓層
15	CW-PTBG15ZK	5F-21F

A版修改玻璃编号

B版修改拉巴锁点



序號	名稱	加工圖號	長度	模號	數量
1	窗玉企料	X86167-02T-02KL	1680	X86167	1
2	窗玉企料	X86168-02T-03KR	1680	X86168	1
3	窗玉橫料	X86169-02T-15T	1108	X86169	1
4	窗玉橫料	X86169-02T-15D	1108	X86169	1
7	扣蓋	X85988-02-15T	1188.5	X85988	2
8	窗占墊巴	LBW-02	25	X85964	2
9	扇撐墊巴	LBW-03a	348	X85964	1
10	扇撐墊巴	LBW-04a	348	X85964	1

序號	名稱	加工圖號	長度	模號	數量
11	扣碼墊巴	LBW-01	55	X85964	2
12	TH窗玉角碼用鉛角	CW-AG07a	20.5	50*50*5mm鉛角	4
13	飛機碼	CW-LB07	40	4mm鋁巴	4
14	扇撐加力巴	SS-03	283	12*3mm鋁巴	2
15	拉巴	UN-LB05KL	857.5	X85964	1
16	拉巴	UN-LB05-15	1080	X85964	1
17	拉巴	UN-LB05KR	864.5	X85964	1
18	G2a-15K	32mm中空玻璃1175x1727			1

名稱	生窗玉組裝圖	制圖	陳俊賢	2022.6.21	修改	A
材料	-	復核	謝永林	2022.6.22	日期	2022.7.15
顏色	JMQ213457(三塗)	批準	胡哥		圖號	CW-TH15KZ

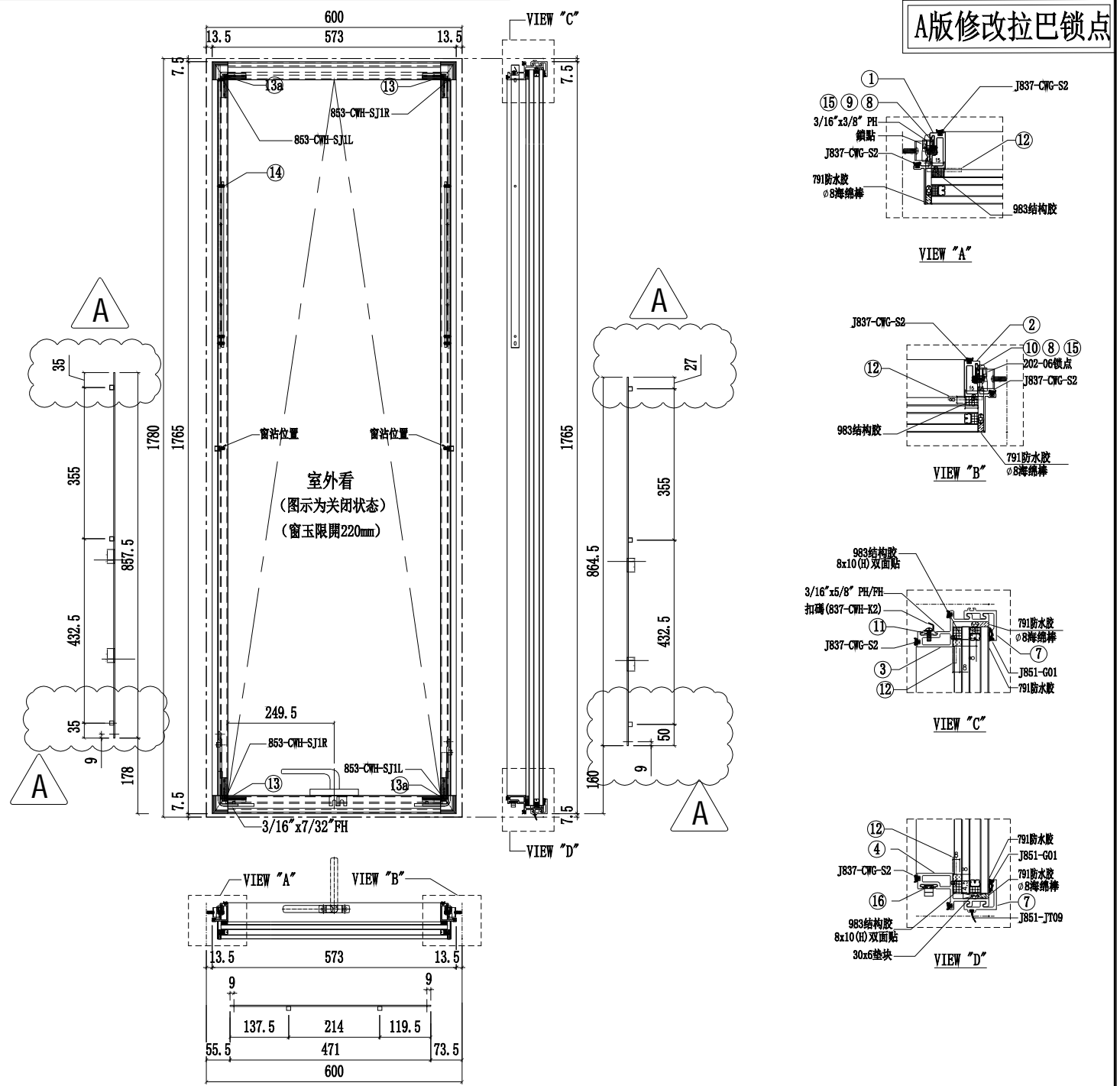


美特鋁質有限公司

MIDI Aluminium Fabricator Ltd.

圖號	樓層	數量	總數	使用位置	樓層
CW-TH06K	15	2	30	CW-PTMG06K	(5F-21F)*2
	1	2	2	CW-PTMG06X	22F*2

工程號	J853	地盤	延坪道住宅
-----	------	----	-------



序號	名稱	加工圖號	長度	模號	數量
1	窗玉企料	X86167-02T-02KL	1680	X86167	1
2	窗玉企料	X86167-02T-02KR	1680	X86167	1
3	窗玉橫料	X86169-02T-06T	499	X86169	1
4	窗玉橫料	X86169-02T-06D	499	X86169	1
7	扣蓋	X85988-02-06T	544	X85988	2
8	窗占墊巴	LBW-02	25	X85964	2
9	扇撐墊巴	LBW-03a	348	X85964	1
10	扇撐墊巴	LBW-04a	348	X85964	1
11	扣碼墊巴	LBW-01	55	X85964	2
12	TH窗玉角碼用鋁角	CW-AG07a	20.5	50*50*5mm鋁角	4
13	飛機碼	CW-LB07	40	4mm鋁巴	4
14	扇撐加力巴	SS-03	283	12*3mm鋁巴	2
15	拉巴	UN-LB05KL	857.5	X85964	1
16	拉巴	UN-LB05-06	471	X85964	1
17	拉巴	UN-LB05KR	864.5	X85964	1
18	G2-06K	32mm中空玻璃533x1727			1

名稱	生窗玉組裝圖	制圖	陳俊賢	2022.6.21	修改	A
材料	-	復核	謝永林	2022.6.22	日期	2022.9.14
顏色	JMQ213457(三塗)	批准	胡哥		圖號	CW-TH06K



美特鋁質有限公司

MIDI Aluminium Fabricator Ltd.

工程號

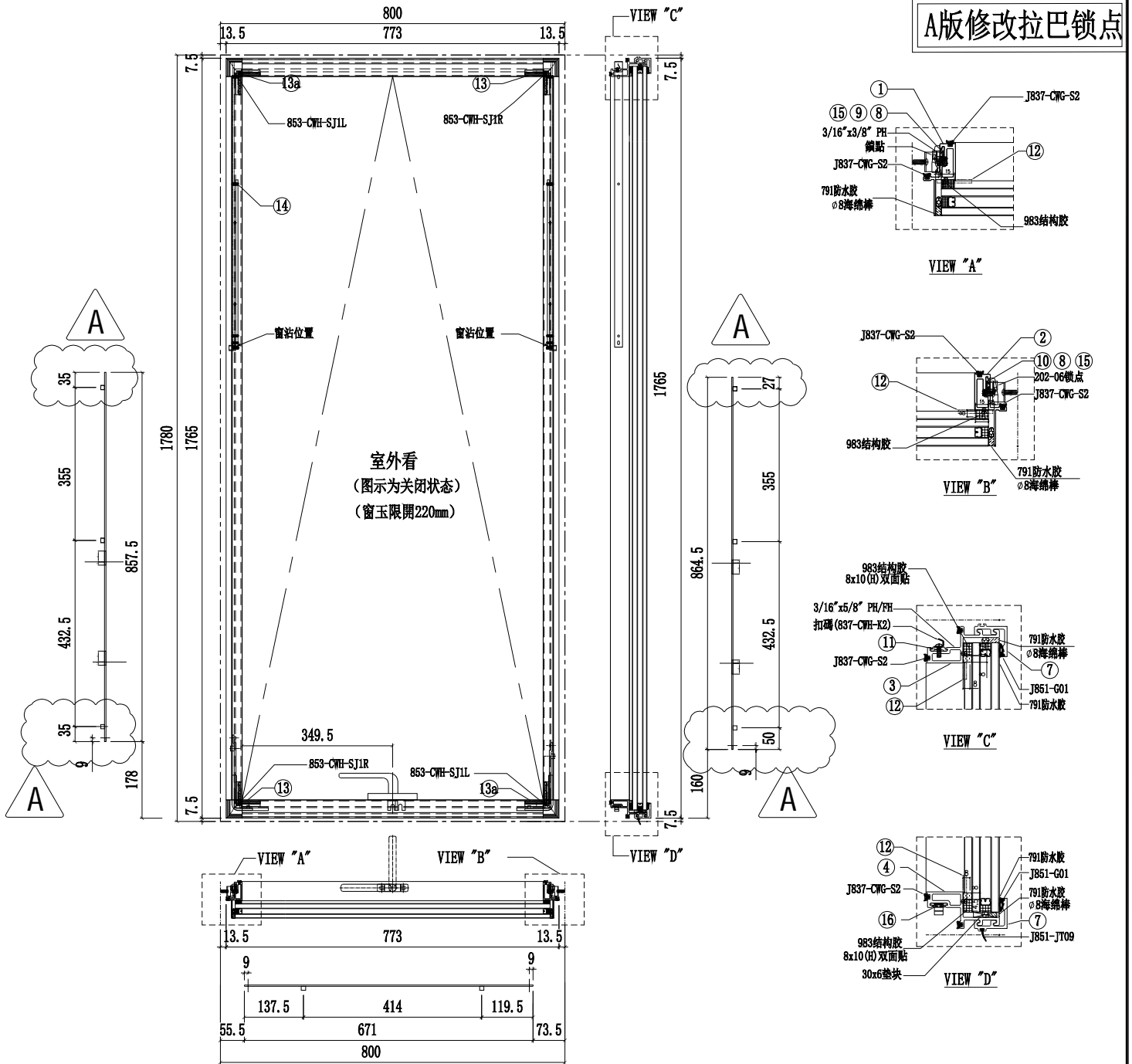
J853

地盤

延坪道住宅

圖號	樓層	數量	總數	使用位置	樓層
CW-TH20K	14	1	14	CW-PTBG20K	6F-21F
	1	1	1	CW-PTBG20X	22F
	14	1	14	CW-PTMB20K	6F-21F
	1	1	1	CW-PTMB20X	22F

A版修改拉巴鎖點



序號	名稱	加工圖號	長度	模號	數量	序號	名稱	加工圖號	長度	模號	數量
1	窗玉企料	X86167-02T-02KL	1680	X86167	1	11	扣碼墊巴	LBW-01	55	X85964	2
2	窗玉企料	X86167-02T-02KR	1680	X86167	1	12	TH窗玉角碼用鋁角	CW-AG07a	20.5	50*50*5mm鋁角	4
3	窗玉橫料	X86169-02T-20T	699	X86169	1	13	飛機碼	CW-LB07	40	4mm鋁巴	4
4	窗玉橫料	X86169-02T-20D	699	X86169	1	14	扇撐加力巴	SS-03	283	12*3mm鋁巴	2
7	扣蓋	X85988-02-20T	744	X85988	2	15	拉巴	UN-LB05KL	857.5	X85964	1
8	窗占墊巴	LBW-02	25	X85964	2	16	拉巴	UN-LB05-20	671	X85964	1
9	扇撐墊巴	LBW-03a	348	X85964	1	17	拉巴	UN-LB05KR	864.5	X85964	1
10	扇撐墊巴	LBW-04a	348	X85964	1	18	G2-20K	32mm中空玻璃733x1727			1

名稱	生窗玉組裝圖	制圖	陳俊賢	2022.6.21	修改	A	
材料	-	復核	謝永林	2022.6.22	日期	2022.9.14	
顏色	JMQ213457(三塗)	批準	胡哥		圖號	CW-TH20K	



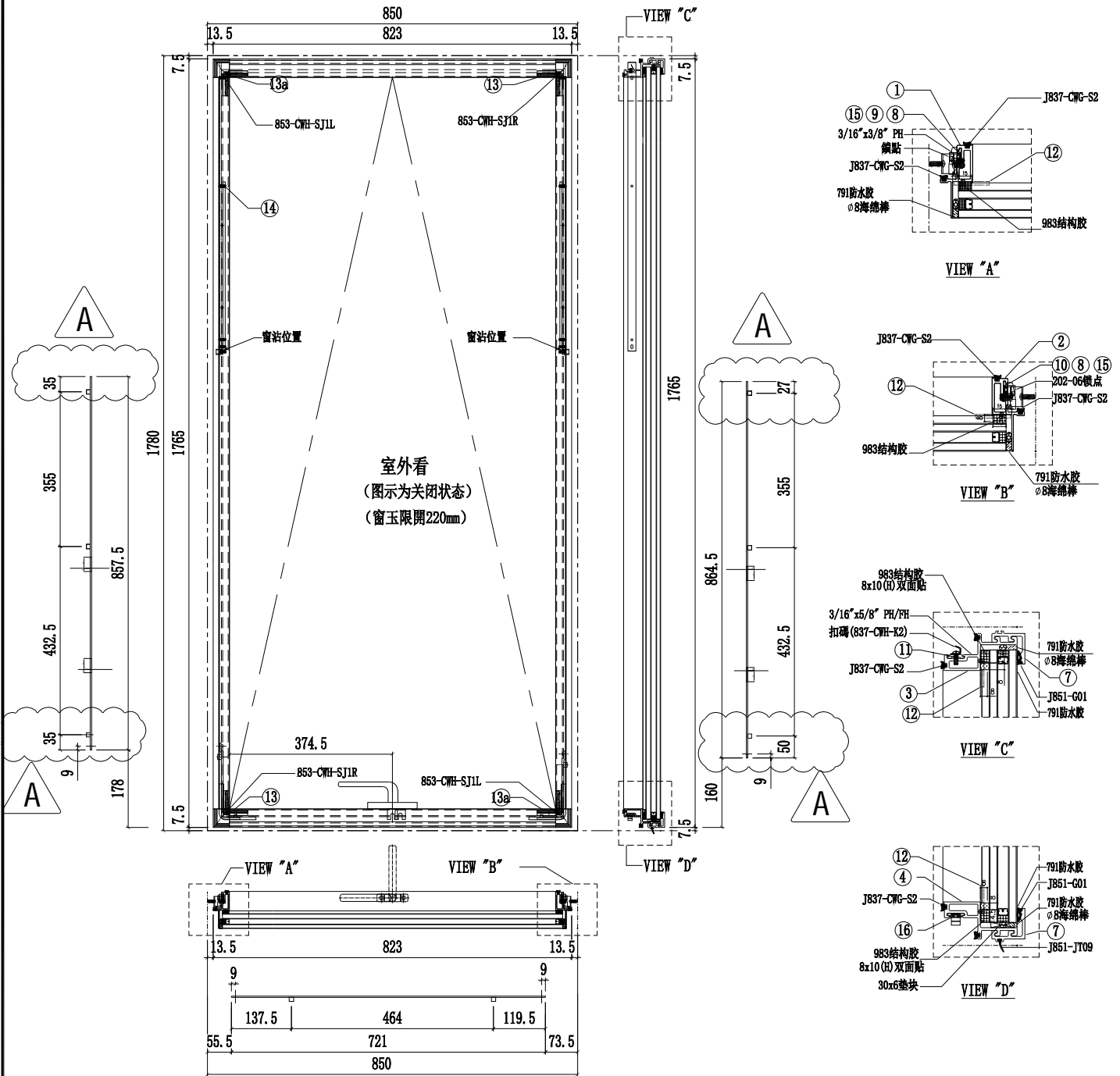
美特鋁質有限公司

MIDI Aluminium Fabricator Ltd.

圖號	樓層	數量	總數	使用位置	樓層
CW-TH23K	15	1	15	CW-PTBB23K	5F-21F

工程號	J853	地盤	延坪道住宅
-----	------	----	-------

A版修改拉巴鎖點



序號	名稱	加工圖號	長度	模號	數量	序號	名稱	加工圖號	長度	模號	數量
1	窗玉企料	X86167-02T-02KL	1680	X86167	1	11	扣碼墊巴	LBW-01	55	X85964	2
2	窗玉企料	X86167-02T-02KR	1680	X86167	1	12	TH窗玉角碼用鋁角	CW-AG07a	20.5	50*50*5mm鋁角	4
3	窗玉橫料	X86169-02T-23T	749	X86169	1	13	飛機碼	CW-LB07	40	4mm鋁巴	4
4	窗玉橫料	X86169-02T-23D	749	X86169	1	14	扇撐加力巴	SS-03	283	12*3mm鋁巴	2
7	扣蓋	X85988-02-23T	794	X85988	2	15	拉巴	UN-LB05KL	857.5	X85964	1
8	窗占墊巴	LBW-02	25	X85964	2	16	拉巴	UN-LB05-23	721	X85964	1
9	扇撐墊巴	LBW-03a	348	X85964	1	17	拉巴	UN-LB05KR	864.5	X85964	1
10	扇撐墊巴	LBW-04a	348	X85964	1	18	G2-23K	32mm中空玻璃783x1727			1

名稱	生窗玉組裝圖	制圖	陳俊賢	2022.6.21	修改	A		
材料	-	復核	謝永林	2022.6.22	日期	2022.9.14		
顏色	JMQ213457(三塗)	批準	胡哥		圖號	CW-TH23K		

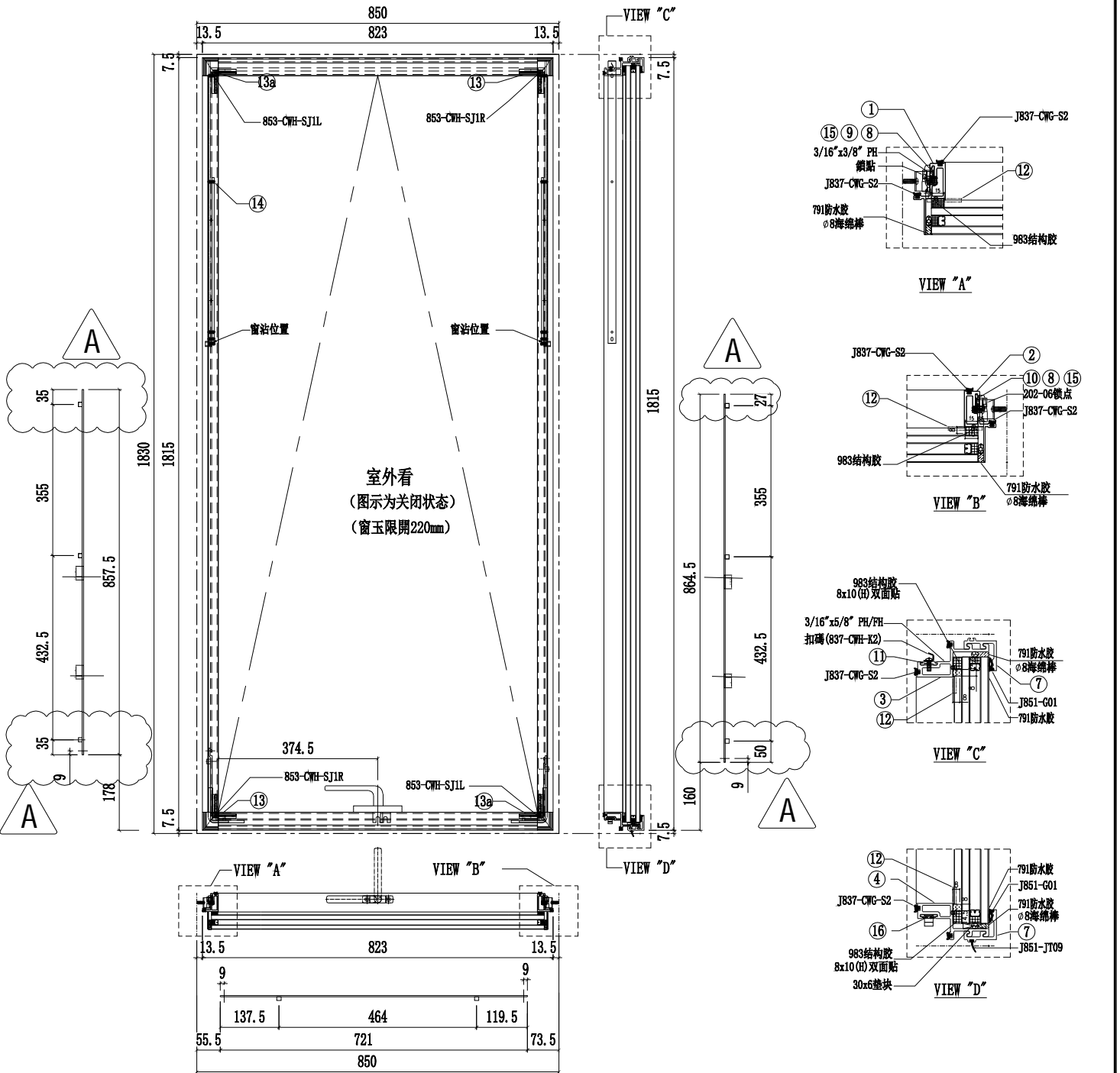


美特鋁質有限公司
MIDI Aluminium Fabricator Ltd.

圖號	樓層	數量	總數	使用位置	樓層
CW-TH23L	1	1	1	CW-PTBB23L	22F

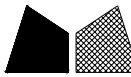
工程號	J853	地盤	延坪道住宅
-----	------	----	-------

A版修改拉巴鎖點



序號	名稱	加工圖號	長度	模號	數量	序號	名稱	加工圖號	長度	模號	數量
1	窗玉企料	X86167-02T-02LL	1730	X86167	1	11	扣碼墊巴	LBW-01	55	X85964	2
2	窗玉企料	X86167-02T-02LR	1730	X86167	1	12	TH窗玉角碼用鋁角	CW-AG07a	20.5	50*50*5mm鋁角	4
3	窗玉橫料	X86169-02T-23T	749	X86169	1	13	飛機碼	CW-LB07	40	4mm鋁巴	4
4	窗玉橫料	X86169-02T-23D	749	X86169	1	14	扇撐加力巴	SS-03	283	12*3mm鋁巴	2
7	扣蓋	X85988-02-23T	794	X85988	2	15	拉巴	UN-LB05KL	857.5	X85964	1
8	窗占墊巴	LBW-02	25	X85964	2	16	拉巴	UN-LB05-23	721	X85964	1
9	扇撐墊巴	LBW-03a	348	X85964	1	17	拉巴	UN-LB05KR	864.5	X85964	1
10	扇撐墊巴	LBW-04a	348	X85964	1	18	G2-23L	32mm中空玻璃783x1777			1

名稱	生窗玉組裝圖	制圖	陳俊賢	2022.6.21	修改	A
材料	-	復核	謝永林	2022.6.22	日期	2022.9.14
顏色	JMQ213457(三塗)	批准	胡哥		圖號	CW-TH23L

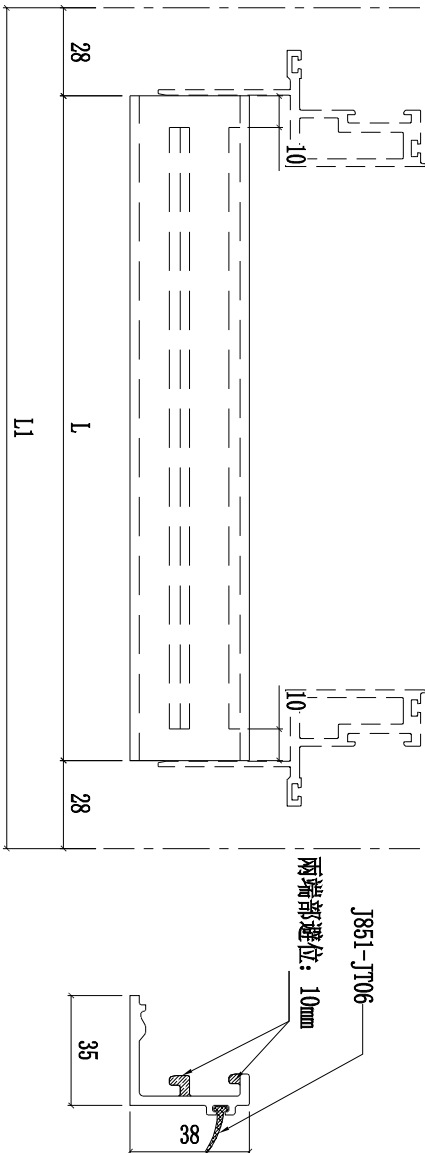


工程號

J853

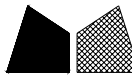
地盤

延坪道住宅



圖號	數量	總數	L	A	L1	使用位置	樓層
X85988-02-20T	14	28	744		800	CW-TH20K	6F-21F
	1	2	744		800	CW-TH20K	22F
	14	28	744		800	CW-TH20K	6F-21F
	1	2	744		800	CW-TH20K	22F
X85988-02-13T	15	30	944		1000	CW-TH13K	5F-21F
	1	2	944		1000	CW-TH13K	22F
	15	30	944		1000	CW-TH13K	5F-21F
	1	2	944		1000	CW-TH13K	22F
X85988-02-06T	30	60	544		600	CW-TH06K	(5F-21F)*2
	2	4	544		600	CW-TH06K	22F*2
X85988-02-14T	14	28	1059		1115	CW-TH14K	6F-21F
	15	2	794		850	CW-TH23K	5F-21F
X85988-02-23T	1	2	794		850	CW-TH23L	22F

名稱	玻璃扣盖(帶胶条位)	制圖	陳俊賢	2022.6.21	修改	A	
材料	X85988	復核	謝永林	2022.6.22	日期	2022.9.14	
顏色	JMQ213457(三塗)	批準	胡哥		圖號	X85988-02-20T	



美特鋁質有限公司

MIDI Aluminium Fabricator Ltd.

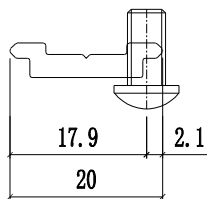
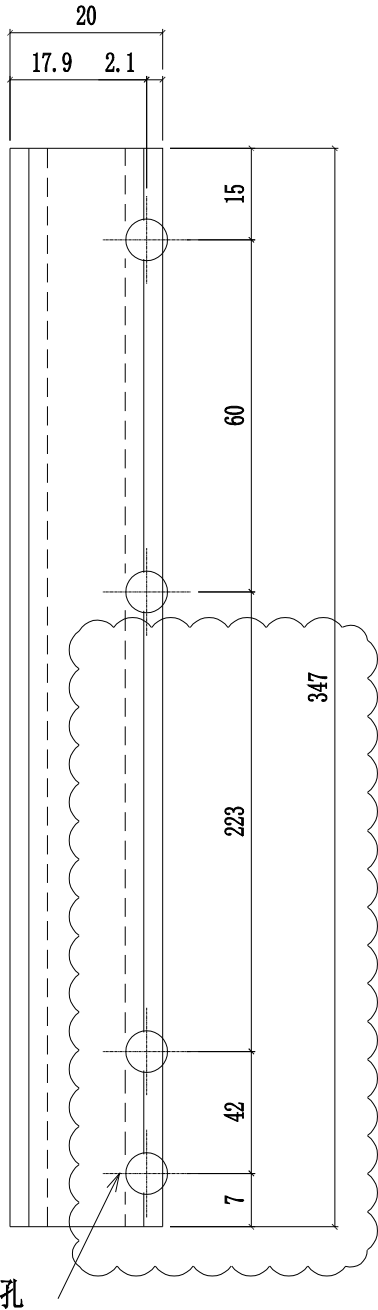
工程號

J853

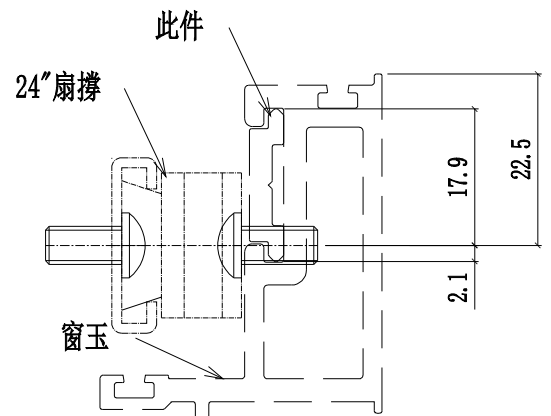
地盤

延坪道住宅

A版修改拉巴尺寸



樓層	數量	總數	使用位置	樓層
14	1	14	CW-TH20K	6F-21F
1	1	1	CW-TH20K	22F
14	1	14	CW-TH20K	6F-21F
1	1	1	CW-TH20K	22F
15	1	15	CW-TH13K	5F-21F
1	1	1	CW-TH13K	22F
15	1	15	CW-TH13K	5F-21F
1	1	1	CW-TH13K	22F
15	2	30	CW-TH06K	5F-21F
1	2	2	CW-TH06K	22F
14	1	14	CW-TH14K	6F-21F
15	1	15	CW-TH23K	5F-21F
1	1	1	CW-TH23L	22F
15	1	15	CW-TH15KZ	5F-21F
1	1	1	CW-TH41LZ	23F
合計:		140		



扣碼墊巴安裝示意

名稱	24"扇撐墊巴	制圖	陳俊賢	2022.6.21	修改	A	B	
材料	X85964	復核	謝永林	2022.6.22	日期	2022.7.22	2022.9.14	
顏色	JMQ213457(三塗)	批準	胡哥		圖號	LBW-03a		



美特鋁質有限公司

MIDI Aluminium Fabricator Ltd.

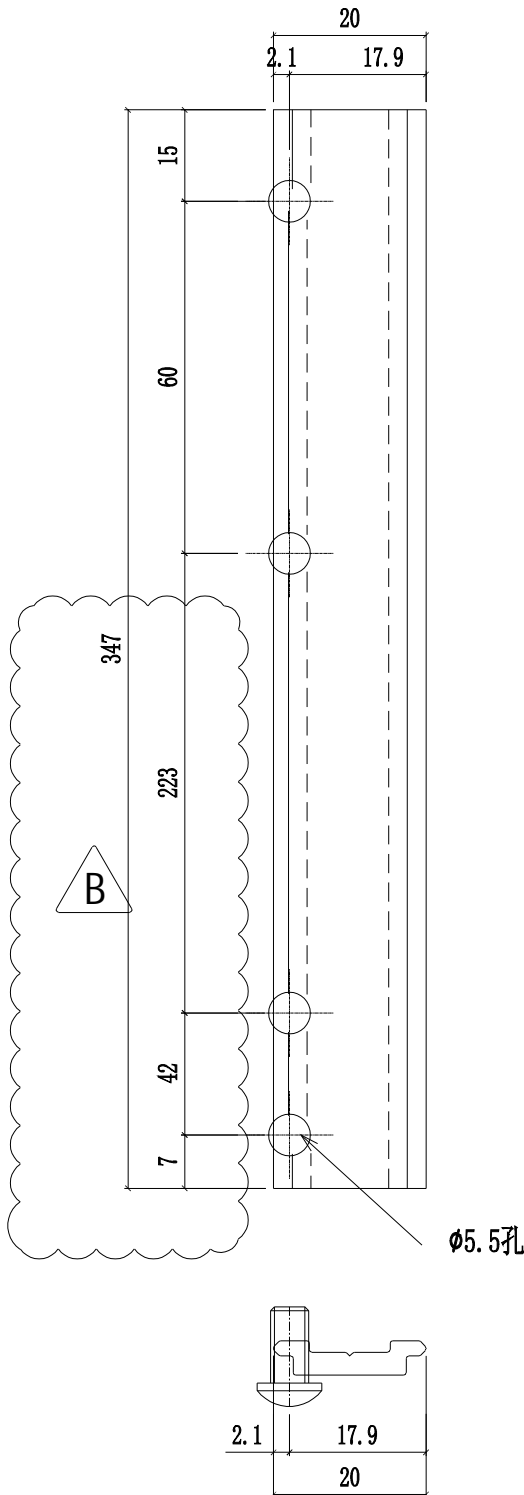
工程號

J853

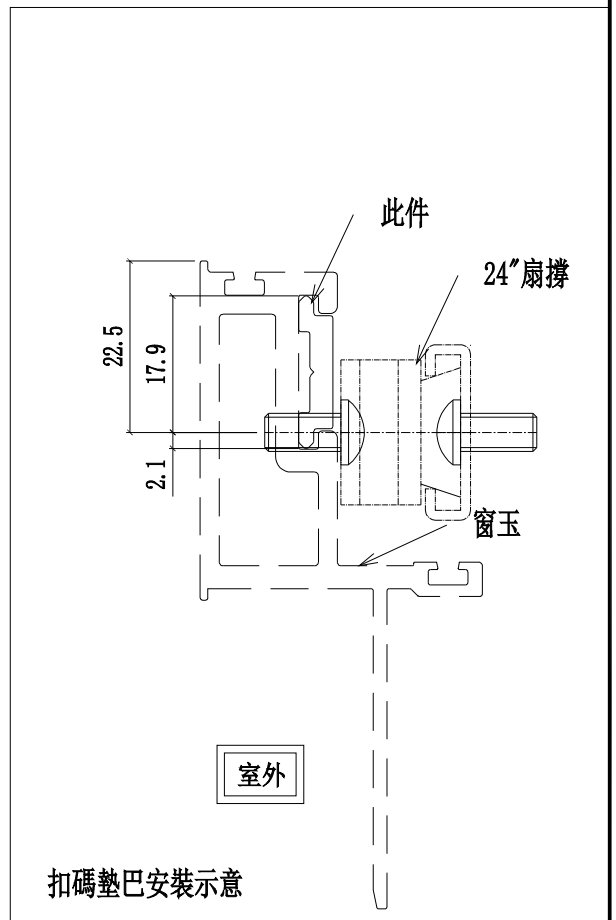
地盤

延坪道住宅

A版修改拉巴尺寸



樓層	數量	總數	使用位置	樓層
14	1	14	CW-TH20K	6F-21F
1	1	1	CW-TH20K	22F
14	1	14	CW-TH20K	6F-21F
1	1	1	CW-TH20K	22F
15	1	15	CW-TH13K	5F-21F
1	1	1	CW-TH13K	22F
15	1	15	CW-TH13K	5F-21F
1	1	1	CW-TH13K	22F
15	2	30	CW-TH06K	5F-21F
1	2	2	CW-TH06K	22F
14	1	14	CW-TH14K	6F-21F
15	1	15	CW-TH23K	5F-21F
1	1	1	CW-TH23L	22F
15	1	15	CW-TH15KZ	5F-21F
1	1	1	CW-TH41LZ	23F
合計:		140		



扣碼墊巴安裝示意

名稱	24"扇撐墊巴	制圖	陳俊賢	2022.6.21	修改	A	B	
材料	X85964	復核	謝永林	2022.6.22	日期	2022.7.22	2022.9.14	
顏色	JMQ213457(三塗)	批準	胡哥		圖號	LBW-04a		



美特鋁質 有限公司

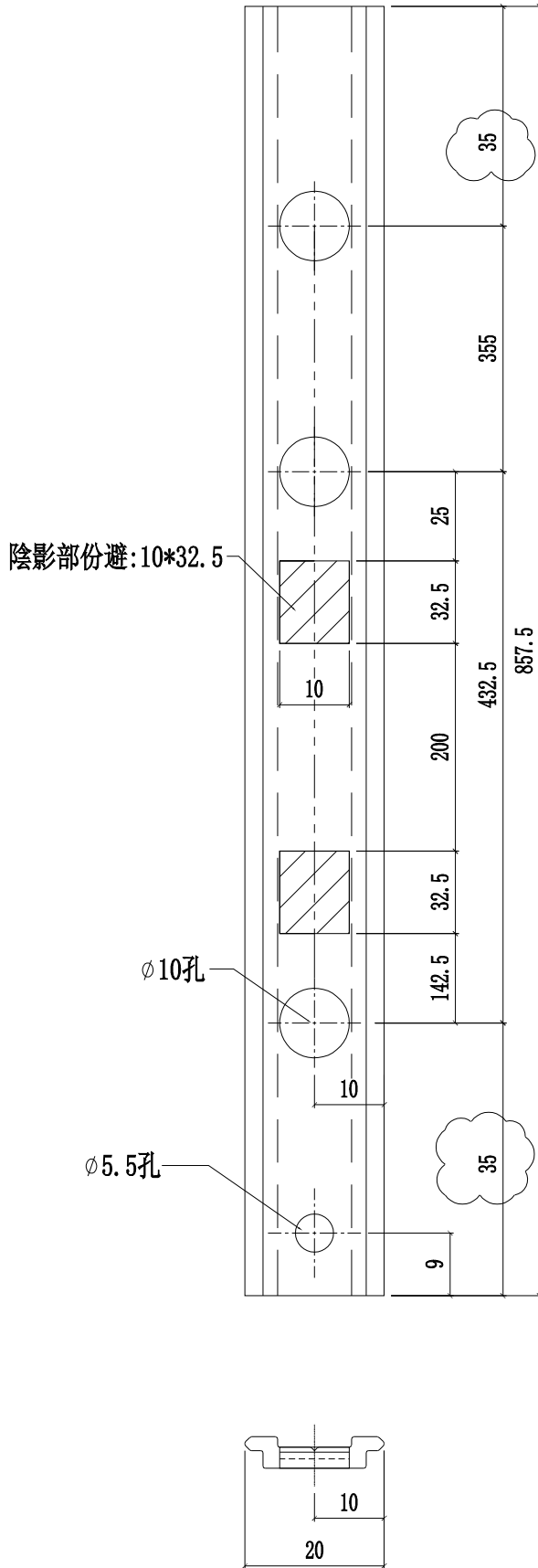
MIDI Aluminium Fabricator Ltd.

工程號

J853

地盤

延坪道住宅



樓層	數量	總數	使用位置	樓層
14	1	14	CW-TH20K	6F-21F
1	1	1	CW-TH20K	22F
14	1	14	CW-TH20K	6F-21F
1	1	1	CW-TH20K	22F
15	1	15	CW-TH13K	5F-21F
1	1	1	CW-TH13K	22F
15	1	15	CW-TH13K	5F-21F
1	1	1	CW-TH13K	22F
15	2	30	CW-TH06K	5F-21F
1	2	2	CW-TH06K	22F
14	1	14	CW-TH14K	6F-21F
15	1	15	CW-TH23K	5F-21F
1	1	1	CW-TH23L	22F
15	1	15	CW-TH15KZ	5F-21F
1	1	1	CW-TH41LZ	23F
合計:		140		

A版修改拉巴鎖點

名稱	窗玉拉巴	制圖	陳俊賢	2022.6.21	修改	A		
材料	X85964	復核	謝永林	2022.6.22	日期	2022.9.14		
顏色	JMQ213457(三塗)	批準	胡哥		圖號	UN-LB05KL		



美特鋁質有限公司

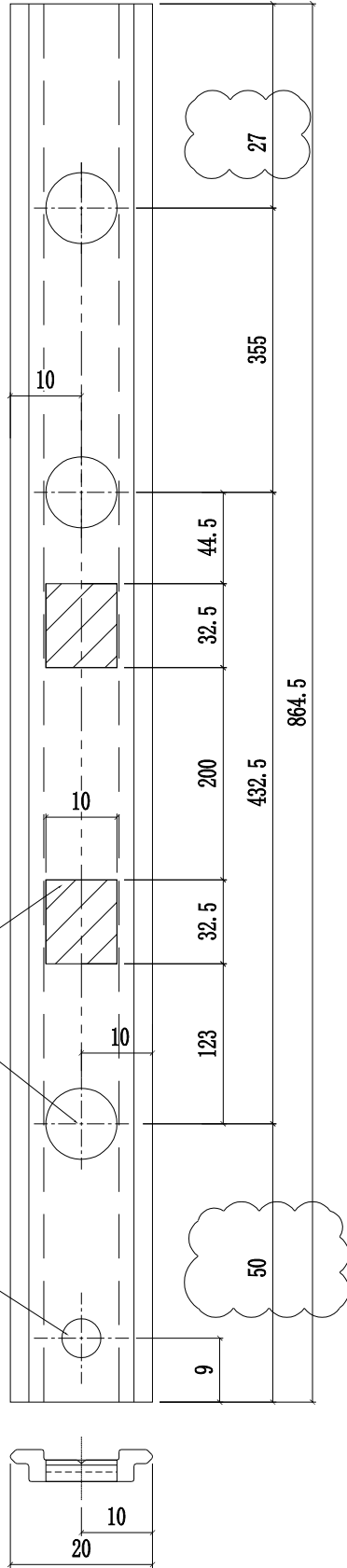
MIDI Aluminium Fabricator Ltd.

工程號

J853

地盤

延坪道住宅



樓層	數量	總數	使用位置	樓層
14	1	14	CW-TH20K	6F-21F
1	1	1	CW-TH20K	22F
14	1	14	CW-TH20K	6F-21F
1	1	1	CW-TH20K	22F
15	1	15	CW-TH13K	5F-21F
1	1	1	CW-TH13K	22F
15	1	15	CW-TH13K	5F-21F
1	1	1	CW-TH13K	22F
15	2	30	CW-TH06K	5F-21F
1	2	2	CW-TH06K	22F
14	1	14	CW-TH14K	6F-21F
15	1	15	CW-TH23K	5F-21F
1	1	1	CW-TH23L	22F
15	1	15	CW-TH15KZ	5F-21F
1	1	1	CW-TH41LZ	23F
合計:		140		

A版修改拉巴鎖點

名稱	窗玉拉巴	制圖	陳俊賢	2022.6.21	修改	A		
材料	X85964	復核	謝永林	2022.6.22	日期	2022.9.14		
顏色	JMQ213457(三塗)	批准	胡哥		圖號	UN-LB05KR		



美特鋁質有限公司
MIDI Aluminium Fabricator Ltd.

數量

使用位置

樓層

1

CW-TH41LZ

23F

工程號

J853

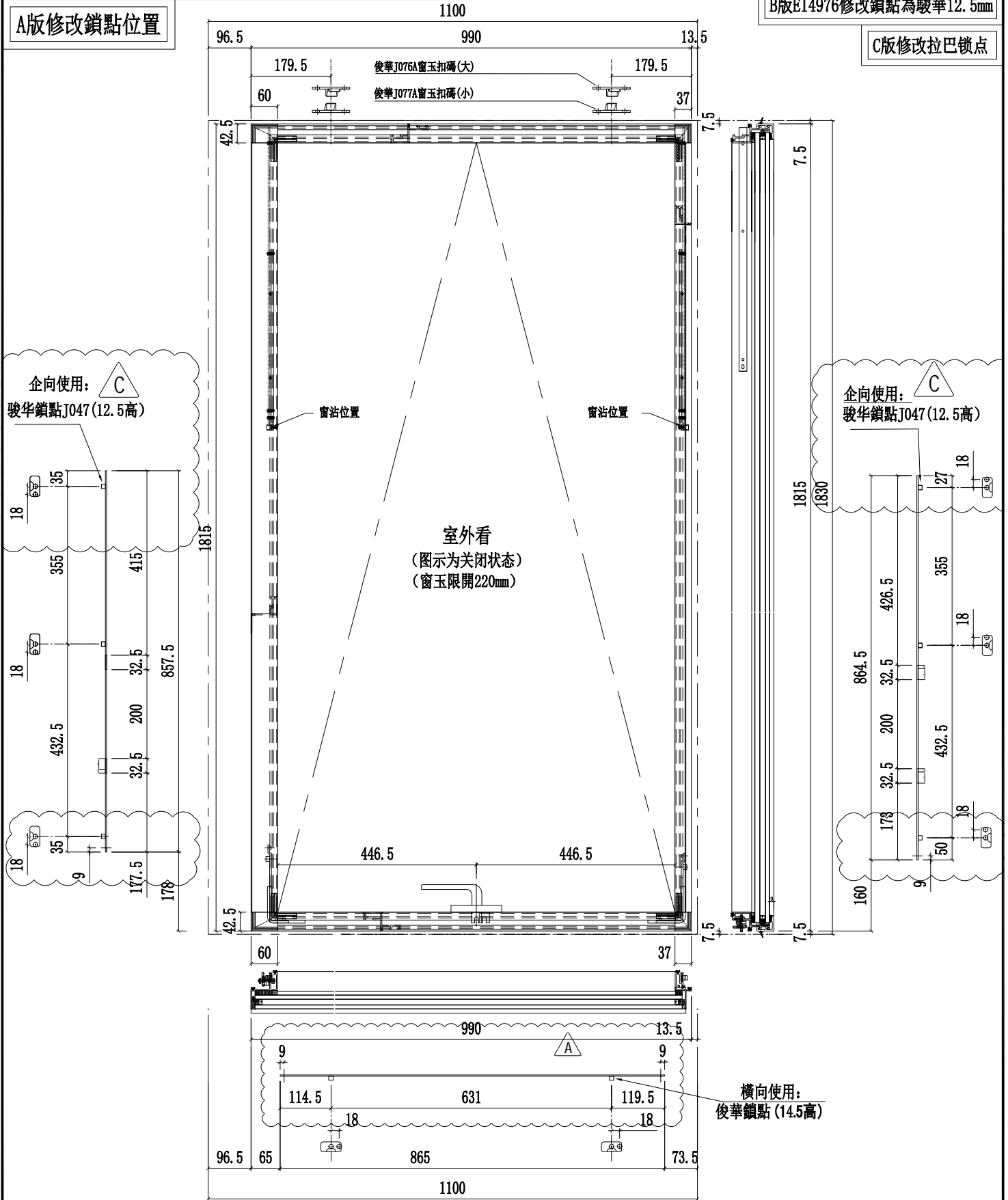
地盤

延坪道住宅

B版EI4976修改鎖點為駿華12.5mm

A版修改鎖點位置

C版修改拉巴鎖點



名稱	多點鎖放樣圖	制圖	陳俊賢	2022.6.21	修改	A	B	C
材料	-	復核	謝永林	2022.6.22	日期	2022.7.22	2022.8.12	2022.9.14
顏色	JMQ213457(三塗)	批准	胡哥		圖號	J853-T41LZ		



美特鋁質有限公司
MIDI Aluminium Fabricator Ltd.

數量

使用位置

樓層

工程號

J853

地盤

延坪道住宅

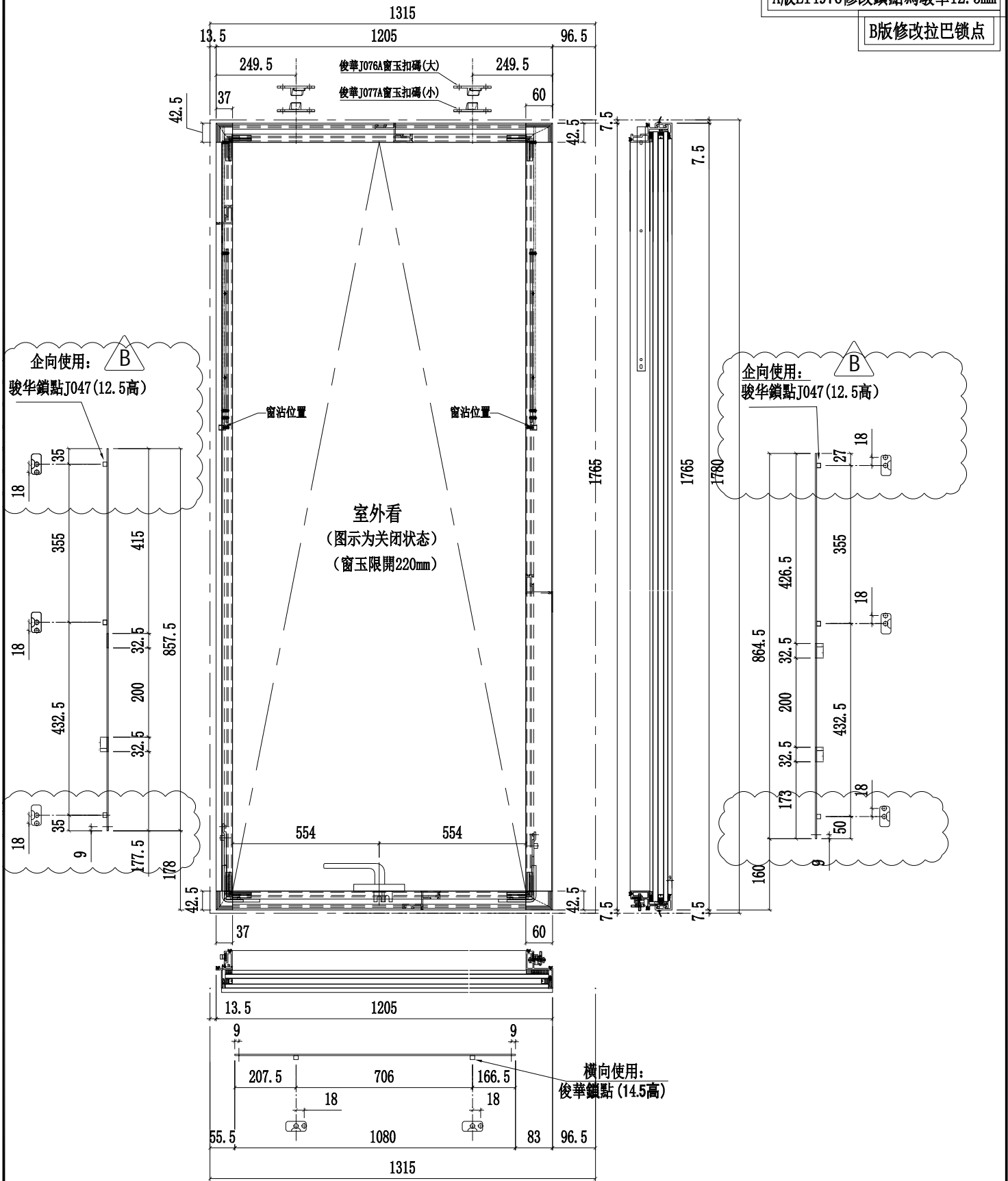
15

CW-TH15KZ

5F-21F

A版EI4976修改鎖點為駿華12.5mm

B版修改拉巴鎖點



名稱	多點鎖放樣圖	制圖	陳俊賢	2022.6.21	修改	A	B	
材料	-	復核	謝永林	2022.6.22	日期	2022.8.12	2022.9.14	
顏色	JMQ213457(三塗)	批準	胡哥		圖號	J853-T15KZ		



美特鋁質有限公司

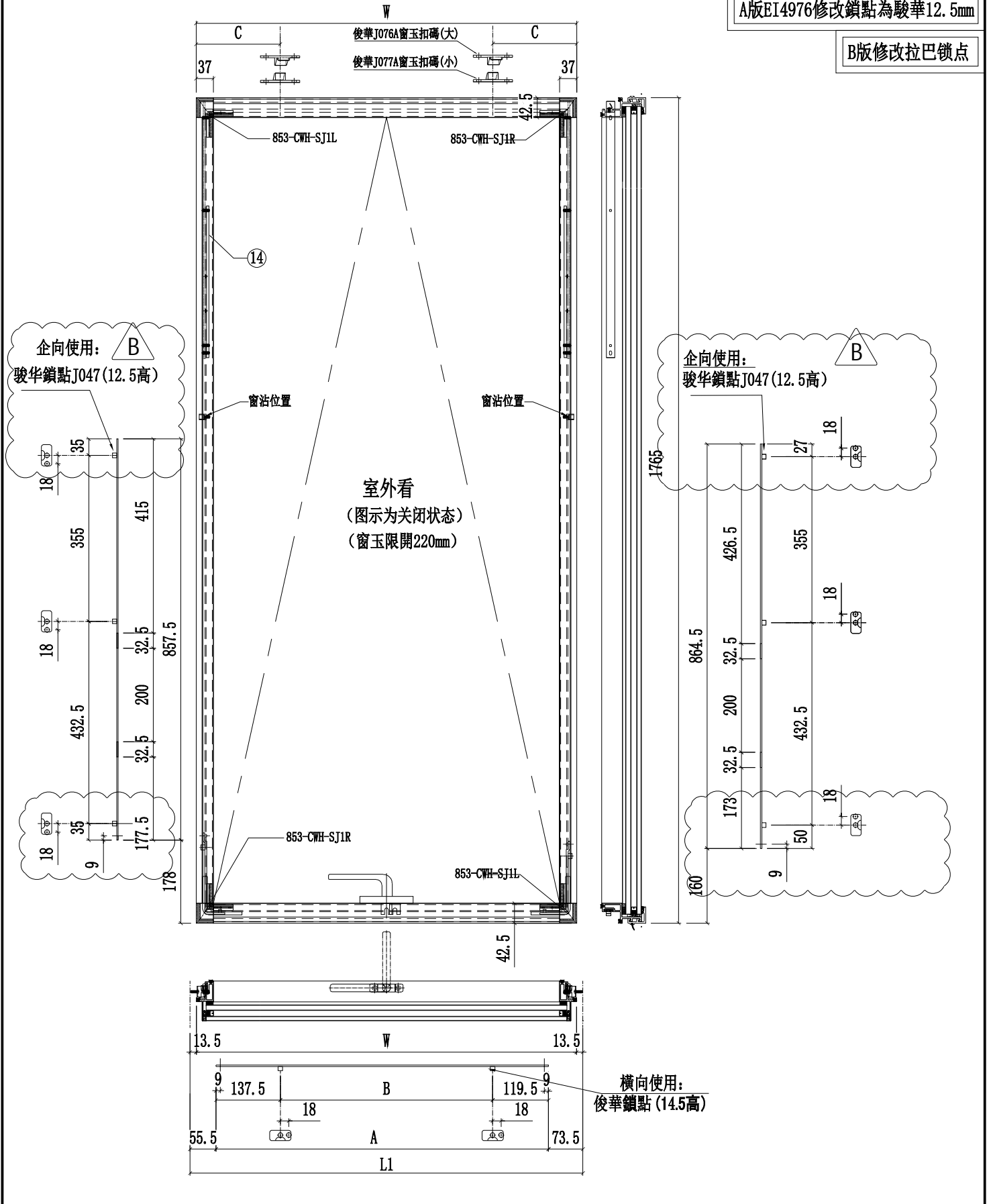
MIDI Aluminium Fabricator Ltd.

圖號	樓層	數量	總數	W	L1	A	B	C	使用位置	樓層
J853-T20K	15	2	30	773	800	671	414	179.5	CW-TH20K	6F-22F
J853-T13K	16	2	32	973	1000	871	614	179.5	CW-TH13K	5F-22F
J853-T06K	16	2	32	573	600	471	214	179.5	CW-TH06K	5F-22F
J853-T14K	14	1	14	1088	1115	986	729	179.5	CW-TH14K	6F-21F
J853-T23K	15	1	15	823	850	721	464	179.5	CW-TH23K	5F-21F

工程號	J853-T37a	地盤	延坪道住宅
-----	-----------	----	-------

A版EI4976修改鎖點為駿華12.5mm

B版修改拉巴鎖點



名稱	多點鎖放樣圖	制圖	陳俊賢	2022.6.21	修改	A	B	
材料	-	復核	謝永林	2022.6.22	日期	2022.8.12	2022.9.14	
顏色	JMQ213457(三塗)	批准	胡哥		圖號	J853-T20K		



美特鋁質有限公司
MIDI Aluminium Fabricator Ltd.

圖號

數量

使用位置

樓層

J853-T23L

1

CW-TH23L

22F

工程號

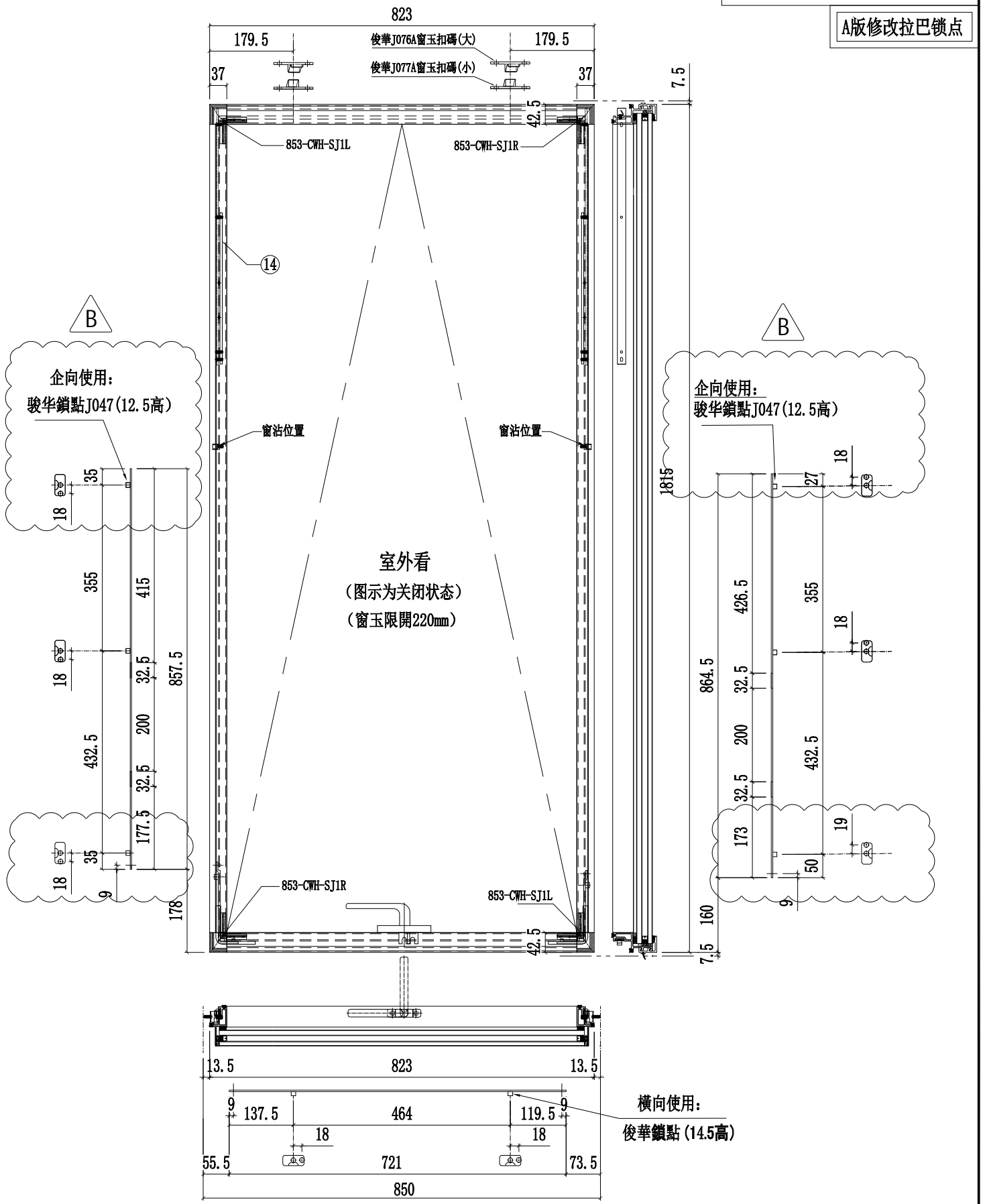
J853

地盤

延坪道住宅

A版EI4976修改鎖點為駿華12.5mm

A版修改拉巴鎖點



名稱	多點鎖放樣圖	制圖	陳俊賢	2022.6.21	修改	A	B	
材料	-	復核	謝永林	2022.6.22	日期	2022.8.12	2022.9.14	
顏色	JMQ213457(三塗)	批准	胡哥		圖號	J853-T23L		