

工程指示 / 要求簡箋 ENGINEER INSTRUCTIONS(E.I.)

工程指示編號:	EI- 4851B	修改版本:	B
	HK- 1383		
工程編號:	J 853	工程名稱:	大窩坪 (延坪道)
收件人:	生統	發件人:	Lai Sik Hung
工程項目:	T1座單元式幕牆 (修訂A:取消5F欄河玻璃,增加轉角掛扣及封口鋁角噴塗)	日期:	22/08/2022

<input type="checkbox"/> 原合約工程包	<input type="checkbox"/> 原合約工程加 / 減賬 QT-	<input type="checkbox"/> 新工程報價 QT-
---------------------------------	--	------------------------------------

信件批核號碼/圖紙參考編號:	批核模具圖紙編號:
客戶指示附件:	管理內部批簽署:

<input type="checkbox"/> 初步鋁料 B.M.	<input type="checkbox"/> 加工拆圖, 然後生產	<input type="checkbox"/> 尺寸表
<input type="checkbox"/> 正式鋁料 B.M.	<input type="checkbox"/> 技術上資料/指示	<input type="checkbox"/> 報價
<input type="checkbox"/> 配件 B.M.	<input type="checkbox"/> 樣辦或貨品說明書	<input type="checkbox"/> 分判合約
<input type="checkbox"/> 其他:		

內容: 修訂A: 取消5F欄河玻璃,增加轉角掛扣及封口鋁角噴塗  T1座單元式幕牆
完成上列要求日期: 29/08/2022

國內

<input type="checkbox"/> 生產技術總監	<input type="checkbox"/> 連附件	<input checked="" type="checkbox"/> 技術部	<input checked="" type="checkbox"/> 連附件	<input type="checkbox"/> 生產部	<input type="checkbox"/> 連附件
<input type="checkbox"/> 採購部	<input type="checkbox"/> 連附件	<input checked="" type="checkbox"/> 生產統籌部	<input checked="" type="checkbox"/> 連附件	<input type="checkbox"/> 報關組	<input type="checkbox"/> 連附件
<input type="checkbox"/> 質檢部	<input type="checkbox"/> 連附件	<input type="checkbox"/> 會計部	<input type="checkbox"/> 連附件	<input type="checkbox"/> 機械設計部	<input type="checkbox"/> 連附件
<input checked="" type="checkbox"/> 香港辦	<input checked="" type="checkbox"/> 連附件	<input type="checkbox"/> 其他:			

<input type="checkbox"/> 行政部	<input type="checkbox"/> 連附件	<input type="checkbox"/> 會計部	<input type="checkbox"/> 連附件	<input type="checkbox"/> 統籌部	<input type="checkbox"/> 連附件	<input type="checkbox"/> 工程部	<input type="checkbox"/> 連附件
<input type="checkbox"/> 採購部	<input type="checkbox"/> 連附件	<input type="checkbox"/> QS部	<input type="checkbox"/> 連附件	<input type="checkbox"/> 地盤管理	<input type="checkbox"/> 連附件	<input type="checkbox"/> 維修部	<input type="checkbox"/> 連附件

*發件人簽署:		*組別成員批核簽署:		22/8/2022
傳遞編號:		項目經理簽署:		

**圖則登記表**  
DRAWING REGISTER

工程名稱 Project Title: **延坪道住宅**  
T1幕牆(大貨)主企主橫&散料拆圖

工程編號 Project No: **J-853**

接收日期 Receiving Date (適用於客戶圖則)

年										
月										
日										

分發予 Distributed To


發出日期 Issued Date

年	22	22	22	22						
月	6	7	7	8						
日	27	18	22	16						

圖則編號 Drg. No.	圖則名稱 Drawing Title
J853-SD-CW-4101	位置圖
J853-SD-CW-4102	位置圖
J853-SD-CW-4103	位置圖
J853-SD-CW-4104	位置圖
CW-114aL	單元件組裝圖
CW-114aL(1)	單元件組裝圖數據表
CW-101K	單元件組裝圖
CW-101K(1)	單元件組裝圖數據表
CW-101cK	單元件組裝圖
CW-101cK(1)	單元件組裝圖數據表
CW-118K	單元件組裝圖
CW-118K(1)	單元件組裝圖數據表
CW-118cK	單元件組裝圖
CW-118cK(1)	單元件組裝圖數據表
CW-118X	單元件組裝圖
CW-118X(1)	單元件組裝圖數據表
CW-105aL	單元件組裝圖
CW-105aL(1)	單元件組裝圖數據表
CW-102K	單元件組裝圖
CW-102K(1)	單元件組裝圖數據表
CW-102cK	單元件組裝圖
CW-102cK(1)	單元件組裝圖數據表
CW-103cK	單元件組裝圖
CW-103cK(1)	單元件組裝圖數據表
CW-M103	單元件組裝圖
CW-M103(1)	單元件組裝圖數據表
CW-102L	單元件組裝圖
CW-102L(1)	單元件組裝圖數據表

修訂編號 Revision No.										
1	-	-	-	A						
2	-	-	-	-						
3	-	-	-	A						
4	-	-	-	A						
5	-	-	-	-						
6	-	-	-	-						
7	-	-	-	-						
8	-	-	-	-						
9	-	-	-	-						
10	-	-	-	-						
11	-	-	-	-						
12	-	-	-	-						
13	-	-	-	-						
14	-	-	-	-						
15	-	-	-	-						
16	-	-	-	-						
17	-	-	-	-						
18	-	-	-	-						
19	-	-	-	-						
20	-	-	-	-						
21	-	-	-	-						
22	-	-	-	-						
23	-	-	-	-						
24	-	-	-	-						
25	-	-	<del>A</del>	A						
26	-	-	-	-						
27	-	-	-	-						
28	-	-	-	-						

**圖則登記表**  
DRAWING REGISTER

工程名稱 Project Title: <b>延坪道住宅</b>
T1幕牆(大貨)主企主橫&散料拆圖
工程編號 Project No: <b>J-853</b>

接收日期 Receiving Date (適用於客戶圖則)	年								
	月								
	日								

分發予 Distributed To

發出日期 Issued Date	年	22	22	22	22				
	月	6	7	7	8				
	日	27	18	22	16				

圖則編號 Drg. No.	圖則名稱 Drawing Title
CW-107K	單元件組裝圖
CW-107K(1)	單元件組裝圖數據表
CW-107cK	單元件組裝圖
CW-107cK(1)	單元件組裝圖數據表
CW-107dK	單元件組裝圖
CW-107dK(1)	單元件組裝圖數據表
CW-107X	單元件組裝圖
CW-107X(1)	單元件組裝圖數據表
CW-105L	單元件組裝圖
CW-105L(1)	單元件組裝圖數據表
CW-114K	單元件組裝圖
CW-114K(1)	單元件組裝圖數據表
CW-114cK	單元件組裝圖
CW-114cK(1)	單元件組裝圖數據表
CW-114dK	單元件組裝圖
CW-114dK(1)	單元件組裝圖數據表
CW-114L	單元件組裝圖
CW-114L(1)	單元件組裝圖數據表
CW-114X	單元件組裝圖
CW-114X(1)	單元件組裝圖數據表
CW-117L	單元件組裝圖
CW-117L(1)	單元件組裝圖數據表
CW-115L	單元件組裝圖
CW-115L(1)	單元件組裝圖數據表
CW-104K	單元件組裝圖
CW-104K(1)	單元件組裝圖數據表
CW-104cK	單元件組裝圖
CW-104cK(1)	單元件組裝圖數據表

修訂編號 Revision No.									
29	-	-	-	-					
30	-	-	-	-					
31	-	-	-	-					
32	-	-	-	-					
33	-	-	-	-					
34	-	-	-	-					
35	-	-	-	-					
36	-	-	-	-					
37	-	-	-	-					
38	-	-	-	-					
39	-	-	-	-					
40	-	-	-	-					
41	-	-	-	-					
42	-	-	-	-					
43	-	-	-	-					
44	-	-	-	-					
45	-	-	-	-					
46	-	-	-	-					
47	-	-	-	-					
48	-	-	-	-					
49	-	-	-	-					
50	-	-	-	-					
51	-	-	-	-					
52	-	-	-	-					
53	-	-	-	-					
54	-	-	-	-					
55	-	-	-	-					
56	-	-	-	-					

**圖則登記表**  
DRAWING REGISTER

工程名稱 Project Title: <b>延坪道住宅</b>
T1幕牆(大貨)主企主橫&散料拆圖
工程編號 Project No: <b>J-853</b>

接收日期 Receiving Date (適用於客戶圖則)

年									
月									
日									

分發予 Distributed To

發出日期 Issued Date

年	22	22	22	22					
月	6	7	7	8					
日	27	18	22	16					

圖則編號 Drg. No.	圖則名稱 Drawing Title
CW-105bL	單元件組裝圖
CW-105bL(1)	單元件組裝圖數據表
CW-110K	單元件組裝圖
CW-110K(1)	單元件組裝圖數據表
CW-110cK	單元件組裝圖
CW-110cK(1)	單元件組裝圖數據表
CW-119K	單元件組裝圖
CW-119K(1)	單元件組裝圖數據表
CW-119cK	單元件組裝圖
CW-119cK(1)	單元件組裝圖數據表
CW-119X	單元件組裝圖
CW-119X(1)	單元件組裝圖數據表
CW-120L	單元件組裝圖
CW-120L(1)	單元件組裝圖數據表
CW-108K	單元件組裝圖
CW-108K(1)	單元件組裝圖數據表
CW-112K	單元件組裝圖
CW-112K(1)	單元件組裝圖數據表
CW-112cK	單元件組裝圖
CW-112cK(1)	單元件組裝圖數據表
CW-109ZK	單元件組裝圖
CW-109ZK(1)	單元件組裝圖數據表
CW-109cZK	單元件組裝圖
CW-109cZK(1)	單元件組裝圖數據表
CW-111ZK	單元件組裝圖
CW-111ZK(1)	單元件組裝圖數據表
CW-112Q	單元件組裝圖
CW-112Q(1)	單元件組裝圖數據表

修訂編號 Revision No.			
57	-	-	-
58	-	-	-
59	-	-	-
60	-	-	-
61	-	-	-
62	-	-	-
63	-	-	-
64	-	-	-
65	-	-	-
66	-	-	-
67	-	-	-
68	-	-	-
69	-	-	-
70	-	-	-
71	-	-	-
72	-	-	-
73	-	-	-
74	-	-	-
75	-	-	-
76	-	-	-
77	-	-	A
78	-	-	-
79	-	-	-
80	-	-	A
81	-	-	-
82	-	-	A
83	-	A	A
84	-	-	-

**圖則登記表**  
DRAWING REGISTER

工程名稱 Project Title: <b>延坪道住宅</b>
T1幕牆(大貨)主企主橫&散料拆圖
工程編號 Project No: <b>J-853</b>

接收日期 Receiving Date (適用於客戶圖則)	年								
	月								
	日								

分發予 Distributed To

發出日期 Issued Date	年	22	22	22	22				
	月	6	7	7	8				
	日	27	18	22	16				

圖則編號 Drg. No.	圖則名稱 Drawing Title
CW-PTBG20Q	單元件組裝圖
CW-PTBG20Q(1)	單元件組裝圖數據表
CW-PTMB20Q	單元件組裝圖
CW-PTMB20Q(1)	單元件組裝圖數據表
CW-107Q	單元件組裝圖
CW-107Q(1)	單元件組裝圖數據表
CW-PTBG20K	單元件組裝圖
CW-PTBG20K(1)	單元件組節點圖
CW-PTBG20K(2)	單元件組裝圖數據表
CW-PTBG20X	單元件組裝圖
CW-PTBG20X(1)	單元件組節點圖
CW-PTBG20X(2)	單元件組裝圖數據表
CW-PTMB20K	單元件組裝圖
CW-PTMB20K(1)	單元件組節點圖
CW-PTMB20K(2)	單元件組裝圖數據表
CW-PTMB20X	單元件組裝圖
CW-PTMB20X(1)	單元件組節點圖
CW-PTMB20X(2)	單元件組裝圖數據表
CW-PTBG13K	單元件組裝圖
CW-PTBG13K(1)	單元件組節點圖
CW-PTBG13K(2)	單元件組裝圖數據表
CW-PTBG13X	單元件組裝圖
CW-PTBG13X(1)	單元件組節點圖
CW-PTBG13X(2)	單元件組裝圖數據表
CW-PTMB13K	單元件組裝圖
CW-PTMB13K(1)	單元件組節點圖
CW-PTMB13K(2)	單元件組裝圖數據表
CW-PTMB13X	單元件組裝圖

修訂編號 Revision No.									
85	-	-	<del>A</del>	A					
86	-	-	-	-					
87	-	-	<del>A</del>	A					
88	-	-	-	-					
89	-	-	<del>A</del>	A					
90	-	-	-	-					
91	-	A	-	-					
92	-	-	-	-					
93	-	-	-	-					
94	-	A	-	-					
95	-	-	-	-					
96	-	-	-	-					
97	-	A	-	-					
98	-	-	-	-					
99	-	-	-	-					
100	-	A	-	-					
101	-	-	-	-					
102	-	-	-	-					
103	-	A	-	B					
104	-	-	-	-					
105	-	-	-	-					
106	-	A	-	-					
107	-	-	-	-					
108	-	-	-	-					
109	-	A	-	-					
110	-	-	-	-					
111	-	-	-	-					
112	-	A	-	-					

**圖則登記表**  
DRAWING REGISTER

工程名稱 Project Title: <b>延坪道住宅</b>
T1幕牆(大貨)主企主橫&散料拆圖
工程編號 Project No: <b>J-853</b>

接收日期 Receiving Date (適用於客戶圖則)

年										
月										
日										

分發予 Distributed To

發出日期 Issued Date

年	22	22	22	22						
月	6	7	7	8						
日	27	18	22	16						

圖則編號 Drg. No.	圖則名稱 Drawing Title
CW-PTMB13X(1)	單元件組節點圖
CW-PTMB13X(2)	單元件組裝圖數據表
CW-PTBB14K	單元件組裝圖
CW-PTBB14K(1)	單元件組節點圖
CW-PTBB14K(2)	單元件組裝圖數據表
CW-PTMG06K	單元件組裝圖
CW-PTMG06K(1)	單元件組節點圖
CW-PTMG06K(2)	單元件組裝圖數據表
CW-PTMG06X	單元件組裝圖
CW-PTMG06X(1)	單元件組節點圖
CW-PTMG06X(2)	單元件組裝圖數據表
CW-PTZMG06K	單元件組裝圖
CW-PTZMG06K(1)	單元件組節點圖
CW-PTZMG06K(2)	單元件組裝圖數據表
CW-PTZMG06X	單元件組裝圖
CW-PTZMG06X(1)	單元件組節點圖
CW-PTZMG06X(2)	單元件組裝圖數據表
CW-PRMB06K	單元件組裝圖
CW-PRMB06K(1)	單元件組節點圖
CW-PRMB06K(2)	單元件組裝圖數據表
CW-PRMB06L	單元件組裝圖
CW-PRMB06L(1)	單元件組節點圖
CW-PRMB06L(2)	單元件組裝圖數據表
CW-PRMB06fK	單元件組裝圖
CW-PRMB06fK(1)	單元件組節點圖
CW-PRMB06fK(2)	單元件組裝圖數據表
CW-PRMB06fL	單元件組裝圖
CW-PRMB06fL(1)	單元件組節點圖

修訂編號 Revision No.										
113	-	-	-	-						
114	-	-	-	-						
115	-	A	-	-						
116	-	-	-	-						
117	-	-	-	-						
118	-	A	-	-						
119	-	-	-	-						
120	-	-	-	-						
121	-	A	-	-						
122	-	-	-	-						
123	-	-	-	-						
124	-	A	-	-						
125	-	-	-	-						
126	-	-	-	-						
127	-	A	-	-						
128	-	-	-	-						
129	-	-	-	-						
130	-	A	-	-						
131	-	-	-	-						
132	-	-	-	-						
133	-	A	-	-						
134	-	-	-	-						
135	-	-	-	-						
136	-	A	-	B						
137	-	-	A	B						
138	-	-	<del>A</del>	<del>A</del>						
139	-	A	-	-						
140	-	-	A	B						

**圖則登記表**  
DRAWING REGISTER

工程名稱 Project Title: <b>延坪道住宅</b>
T1幕牆(大貨)主企主橫&散料拆圖
工程編號 Project No: <b>J-853</b>

年	接收日期 Receiving Date (適用於客戶圖則)							
月								
日								

分發予 Distributed To

年	發出日期 Issued Date							
	22	22	22	22				
	6	7	7	8				
月	27	18	22	16				
日								

圖則編號 Drg. No.	圖則名稱 Drawing Title
CW-PRMB06fL(2)	單元件組裝圖數據表
CW-PRMB06fcK	單元件組裝圖
CW-PRMB06fcK(1)	單元件組節點圖
CW-PRMB06fcK(2)	單元件組裝圖數據表
CW-PLBG06K	單元件組裝圖
CW-PLBG06K(1)	單元件組節點圖
CW-PLBG06K(2)	單元件組裝圖數據表
CW-PLBG06L	單元件組裝圖
CW-PLBG06L(1)	單元件組節點圖
CW-PLBG06L(2)	單元件組裝圖數據表
CW-PLBG06fK	單元件組裝圖
CW-PLBG06fK(1)	單元件組節點圖
CW-PLBG06fK(2)	單元件組裝圖數據表
CW-PLBG06fL	單元件組裝圖
CW-PLBG06fL(1)	單元件組節點圖
CW-PLBG06fL(2)	單元件組裝圖數據表
CW-PLBG06fcK	單元件組裝圖
CW-PLBG06fcK(1)	單元件組節點圖
CW-PLBG06fcK(2)	單元件組裝圖數據表
CW-PLMG10L	單元件組裝圖
CW-PLMG10L(1)	單元件組節點圖
CW-PLMG10L(2)	單元件組裝圖數據表
CW-PTBG15ZK	單元件組裝圖
CW-PTBG15ZK(1)	單元件組節點圖
CW-PTBG15ZK(2)	單元件組裝圖數據表
CW-PTBG41ZL	單元件組裝圖
CW-PTBG41ZL(1)	單元件組節點圖
CW-PTBG41ZL(2)	單元件組裝圖數據表

修訂編號 Revision No.			
141	-	-	<del>A</del> A
142	-	A	-
143	-	-	A B
144	-	-	<del>A</del> A
145	-	A	-
146	-	-	-
147	-	-	-
148	-	A	-
149	-	-	-
150	-	-	-
151	-	A	- B
152	-	-	A B
153	-	-	<del>A</del> A
154	-	A	-
155	-	-	A B
156	-	-	<del>A</del> A
157	-	A	-
158	-	-	A B
159	-	-	A A
160	-	A	-
161	-	-	-
162	-	-	-
163	-	A	- B
164	-	-	- A
165	-	-	-
166	-	A	- B
167	-	-	- A
168	-	-	-

圖則登記表  
DRAWING REGISTER

工程名稱 Project Title: <b>延坪道住宅</b>
T1幕牆(大貨)主企主橫&散料拆圖
工程編號 Project No: <b>J-853</b>

接收日期 Receiving Date (適用於客戶圖則)

年													
月													
日													

分發予 Distributed To


發出日期 Issued Date

年	22	22	22	22									
月	6	7	7	8									
日	27	18	22	16									

圖則編號 Drg. No.	圖則名稱 Drawing Title	
CW-PTBB23K	單元件組裝圖	169
CW-PTBB23K(1)	單元件組節點圖	170
CW-PTBB23K(2)	單元件組裝圖數據表	171
CW-PTBB23L	單元件組裝圖	172
CW-PTBB23L(1)	單元件組節點圖	173
CW-PTBB23L(2)	單元件組裝圖數據表	174
X85975-01KL	梗邊企加工圖	175
X85975-01KR	梗邊企加工圖	176
X85975-01LL	梗邊企加工圖	177
X85975-01LR	梗邊企加工圖	178
X85975-01QL	梗邊企加工圖	179
X85975-01QR	梗邊企加工圖	180
X85975-01XL	梗邊企加工圖	181
X85975-01XR	梗邊企加工圖	182
X85971-01K	梗公企加工圖	183
X85971-01L	梗公企加工圖	184
X85971-02L	梗公企加工圖	185
X85971-03L	梗公企加工圖	186
X85971-04L	梗公企加工圖	187
X85971-01Q	梗公企加工圖	188
X85971-01X	梗公企加工圖	189
X85972-01K	梗母企加工圖	190
X85972-01L	梗母企加工圖	191
X85972-02L	梗母企加工圖	192
X85972-03L	梗母企加工圖	193
X85972-04L	梗母企加工圖	194
X85972-01Q	梗母企加工圖	195
X85972-01X	梗母企加工圖	196

修訂編號 Revision No.													
-	A	-	-										
-	-	-	-										
-	-	-	-										
-	A	-	-										
-	-	-	-										
-	A	-	-										
-	A	-	-										
-	A	-	-										
-	A	<del>B</del>	B										
-	A	<del>B</del>	B										
-	A	-	-										
-	A	-	-										
-	-	-	-										
-	-	-	-										
-	-	-	-										
-	-	<del>A</del>	A										
-	-	<del>A</del>	A										
-	-	-	-										
-	-	-	-										
-	-	<del>A</del>	A										
-	-	<del>A</del>	A										
-	-	-	-										

圖則登記表  
DRAWING REGISTER

工程名稱 Project Title: <b>延坪道住宅</b>
T1幕牆(大貨)主企主橫&散料拆圖
工程編號 Project No: <b>J-853</b>

年 月 日	接收日期 Receiving Date (適用於客戶圖則)							

分發予 Distributed To

年 月 日	發出日期 Issued Date							
	22	22	22	22				
	6	7	7	8				
	27	18	22	16				

圖則編號 Drg. No.	圖則名稱 Drawing Title
X85978-02K	轉角梗母企
X85977-02L	轉角梗公企
X85979-02K	轉角梗企裝飾線
X85979-02L	轉角梗企裝飾線
X85976-01KL	生邊企加工圖
X85976-01KR	生邊企加工圖
X85976-02KL	生邊企加工圖
X85976-02KR	生邊企加工圖
X85976-05KL	生邊企加工圖
X85976-05KR	生邊企加工圖
X85976-01LL	生邊企加工圖
X85976-01LR	生邊企加工圖
X85976-02LL	生邊企加工圖
X85976-02LR	生邊企加工圖
X85976-05LL	生邊企加工圖
X85976-05LR	生邊企加工圖
X85976-01XL	生邊企加工圖
X85976-01XR	生邊企加工圖
X85976-05XR	生邊企加工圖
X85973-01K	生公企加工圖
X85973-01KZ	生公企加工圖
X85973-03K	生公企加工圖
X85973-03L	生公企加工圖
X85973-01X	生公企加工圖
X85973-02XZ	生公企加工圖
X85974-01K	生母企加工圖
X85974-01KZ	生母企加工圖
X85974-03K	生母企加工圖

修訂編號 Revision No.			
197	-	-	A
198	-	-	A
199	-	-	-
200	-	-	-
201	-	A	B
202	-	A	-
203	-	A	B
204	-	A	-
205	-	A	B C
206	-	A	B C
207	-	A	-
208	-	A	-
209	-	A	-
210	-	A	-
211	-	A	B B
212	-	A	B B
213	-	A	-
214	-	A	-
215	-	A	-
216	-	-	A
217	-	-	-
218	-	-	A
219	-	-	-
220	-	-	-
221	-	-	-
222	-	-	-
223	-	-	-
224	-	-	A

**圖則登記表**  
DRAWING REGISTER

工程名稱 Project Title: <b>延坪道住宅</b>
T1幕牆(大貨)主企主橫&散料拆圖
工程編號 Project No: <b>J-853</b>

接收日期 Receiving Date (適用於客戶圖則)

年											
月											
日											

分發予 Distributed To


發出日期 Issued Date

年	22	22	22	22							
月	6	7	7	8							
日	27	18	22	16							

圖則編號 Drg. No.	圖則名稱 Drawing Title
X85974-02L	生母企加工圖
X85974-03L	生母企加工圖
X85974-01X	生母企加工圖
X85974-01XZ	生母企加工圖
X85977-01K	轉角公企
X85978-01L	轉角母企
X85980-01K	轉角生企裝飾線
X85980-01L	轉角生企裝飾線
X85982-01R-120	頂橫料加工圖
X85982-02Z-111	頂橫料加工圖
X85982-01W-108	頂橫料加工圖
X85982-01L-101	頂橫料加工圖
X85982-01R-104	頂橫料加工圖
X85982-01-102	頂橫料加工圖
X85982-02Z-109	頂橫料加工圖
X85982-03-14	頂橫料加工圖
X85982-03L-06	頂橫料加工圖
X85982-03R-06	頂橫料加工圖
X85982-03W-06	頂橫料加工圖
X85982-03Z-15	頂橫料加工圖
X85982-03Z-23	頂橫料加工圖
X85982-03Z-41	頂橫料加工圖
X85983-02-111	雙梗中橫料加工圖
X85983-01-115	雙梗中橫料加工圖
X85983-01-108	雙梗中橫料加工圖
X85983-02-109	雙梗中橫料加工圖
X85983-01-102dR	雙梗中橫料加工圖
X85983-01-101dL	雙梗中橫料加工圖

修訂編號 Revision No.											
225	-	-	-	-							
226	-	-	-	-							
227	-	-	-	-							
228	-	-	-	-							
229	-	-	-	A							
230	-	-	-	A							
231	-	-	-	-							
232	-	-	-	-							
233	-	-	-	-							
234	-	-	-	-							
235	-	-	-	-							
236	-	-	-	-							
237	-	-	-	-							
238	-	-	-	-							
239	-	-	-	-							
240	-	-	-	-							
241	-	-	-	-							
242	-	-	-	-							
243	-	-	-	-							
244	-	-	-	-							
245	-	-	-	-							
246	-	-	-	-							
247	-	-	-	-							
248	-	-	-	-							
249	-	-	-	-							
250	-	-	-	-							
251	-	-	-	-							
252	-	-	-	-							

**圖則登記表**  
DRAWING REGISTER

工程名稱 Project Title: <b>延坪道住宅</b>
T1幕牆(大貨)主企主橫&散料拆圖
工程編號 Project No: <b>J-853</b>

年 月 日	接收日期 Receiving Date (適用於客戶圖則)							

分發予 Distributed To

年 月 日	發出日期 Issued Date							
	22	22	22	22				
	6	7	7	8				
	27	18	22	16				

圖則編號 Drg. No.	圖則名稱 Drawing Title
X85983-02Z-109dL	雙梗中橫料加工圖
X85983-01-107dW	雙梗中橫料加工圖
X85984-03-20	上梗下生中橫加工圖
X85984-03L-06	上梗下生中橫加工圖
X85984-03R-06	上梗下生中橫加工圖
X85984-03Z-15	上梗下生中橫加工圖
X85984-03Z-41	上梗下生中橫加工圖
X85984-03L-06dL	上梗下生中橫加工圖
X85984-03R-06dR	上梗下生中橫加工圖
X85985-03-20	上生下梗中橫加工圖
X85985-03L-06	上生下梗中橫加工圖
X85985-03R-06	上生下梗中橫加工圖
X85985-03Z-15	上生下梗中橫加工圖
X85985-03Z-41	上生下梗中橫加工圖
X85981-02Z-111	底橫料加工圖
X85981-01-115	底橫料加工圖
X85981-01-108	底橫料加工圖
X85981-02Z-109	底橫料加工圖
X85981-03-06	底橫料加工圖
X85981-03Z-15	底橫料加工圖
X85981-03Z-41	底橫料加工圖
X85989-02-23	扣蓋加工圖
X85989-01-101	扣蓋加工圖
X85989-01-06L	扣蓋加工圖
X85989-01-06R	扣蓋加工圖
X85989-01-107W	扣蓋加工圖
X85988-01-108	扣蓋加工圖
X85991-01L	單玻線加工圖

	修訂編號 Revision No.							
253	-	-	-	-				
254	-	-	-	-				
255	-	-	-	-				
256	-	-	-	-				
257	-	-	-	-				
258	-	-	-	-				
259	-	-	-	-				
260	-	-	-	-				
261	-	-	-	-				
262	-	-	-	-				
263	-	-	-	-				
264	-	-	-	-				
265	-	-	-	-				
266	-	-	-	-				
267	-	-	-	-				
268	-	-	-	-				
269	-	-	-	-				
270	-	-	-	-				
271	-	-	-	-				
272	-	-	-	-				
273	-	-	-	-				
274	-	-	-	-				
275	-	-	-	-				
276	-	-	-	-				
277	-	-	-	-				
278	-	-	-	-				
279	-	-	-	-				
280	-	-	-	-				



圖則登記表  
DRAWING REGISTER

工程名稱 Project Title: <b>延坪道住宅</b>
T1幕牆(大貨)主企主橫&散料拆圖
工程編號 Project No: <b>J-853</b>

年	接收日期 Receiving Date (適用於客戶圖則)									
月										
日										

分發予 Distributed To

年	發出日期 Issued Date									
	22	22	22	22						
	6	7	7	8						
月	27	18	22	16						
日										

圖則編號 Drg. No.	圖則名稱 Drawing Title
LUC-02ZR	欄河槽加工圖
LUC-02ZL	鋁角加工圖
UN-AG01	鋁角加工圖
UN-AG02ZR	鋁角加工圖
UN-AG02ZL	鋁角加工圖
SS-03-01	加力巴(企料用)24"用
SS-04-02	扇撐墊巴(24"用)
UN-DB-101	鎖扣T004墊巴
SS-04	擋水巴
SS-04(1)	擋水巴數據表
SS-05	擋水巴
SS-05(1)	擋水巴數據表
AG-05Z	擋水鋁角(水槽料用)
AG-05Z(1)	擋水鋁角(水槽料用)
UN-AG01Z	轉角裝飾線頂底用
UN-AG01ZR	轉角裝飾線頂底用
UN-AG02Z	20*15*3mm鋁角(轉用收背板)
UN-AG02ZR	20*15*3mm鋁角(轉用收背板)
UN-Z01	Z字碼
UN-Z01(1)	Z字碼數據表
UN-Z02	Z字碼
UN-Z02(1)	Z字碼數據表
UN-Z03	Z字碼
UN-Z04	Z字碼
J853-J001	J853-單元件膠条組裝圖(1)
J853-J002	J853-單元件膠条組裝圖(2)
AG08-01	收口鋁角
CW-PTLBG13K	單元件組裝圖

309	修訂編號 Revision No.			
	-	-	-	-
310	-	-	-	-
311	-	-	-	-
312	-	-	-	-
313	-	-	-	-
314	-	-	-	-
315	-	-	-	A
316	-	-	-	A
317	-	-	-	-
318	-	-	-	-
319	-	-	-	-
320	-	-	-	-
321	-	-	-	-
322	-	-	-	-
323	-	-	-	A
324	-	-	-	A
325	-	-	-	-
326	-	-	-	-
327	-	-	-	-
328	-	-	-	-
329	-	-	-	-
330	-	-	-	-
331	-	-	-	-
332	-	-	-	-
333	-	-	-	-
334	-	-	-	-
335	-	新增	新	
336	-	-	新增	

**圖則登記表**  
DRAWING REGISTER

工程名稱 Project Title: <b>延坪道住宅</b>
T1幕牆(大貨)主企主橫&散料拆圖
工程編號 Project No: <b>J-853</b>

接收日期 Receiving Date (適用於客戶圖則)

年											
月											
日											

分發予 Distributed To


發出日期 Issued Date

年	22	22	22	22							
月	6	7	7	8							
日	27	18	22	16							

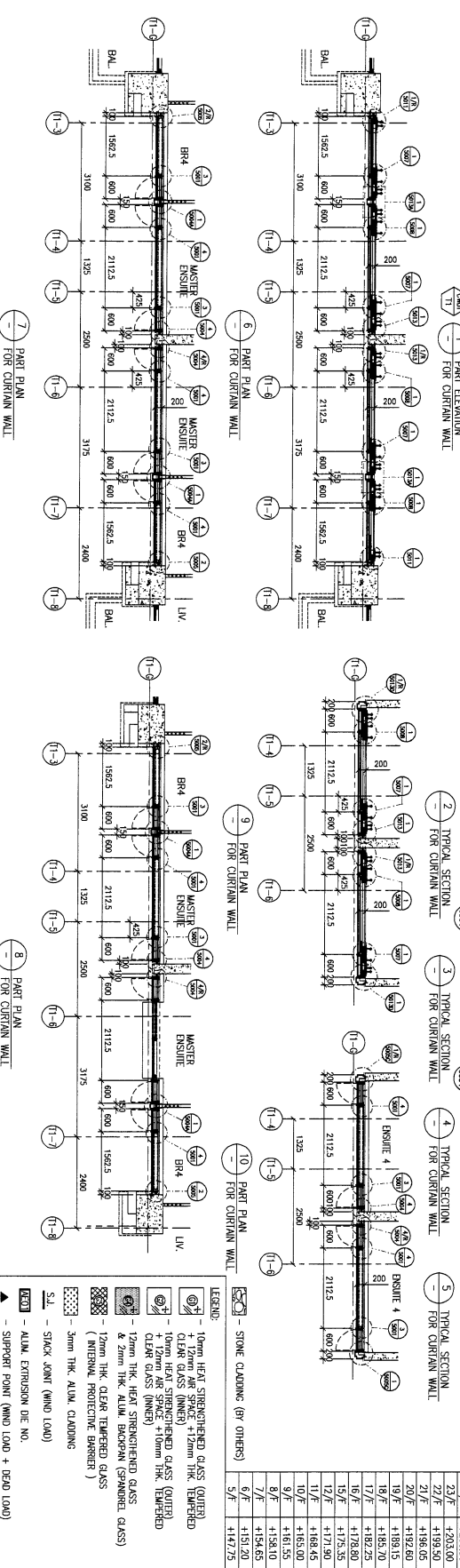
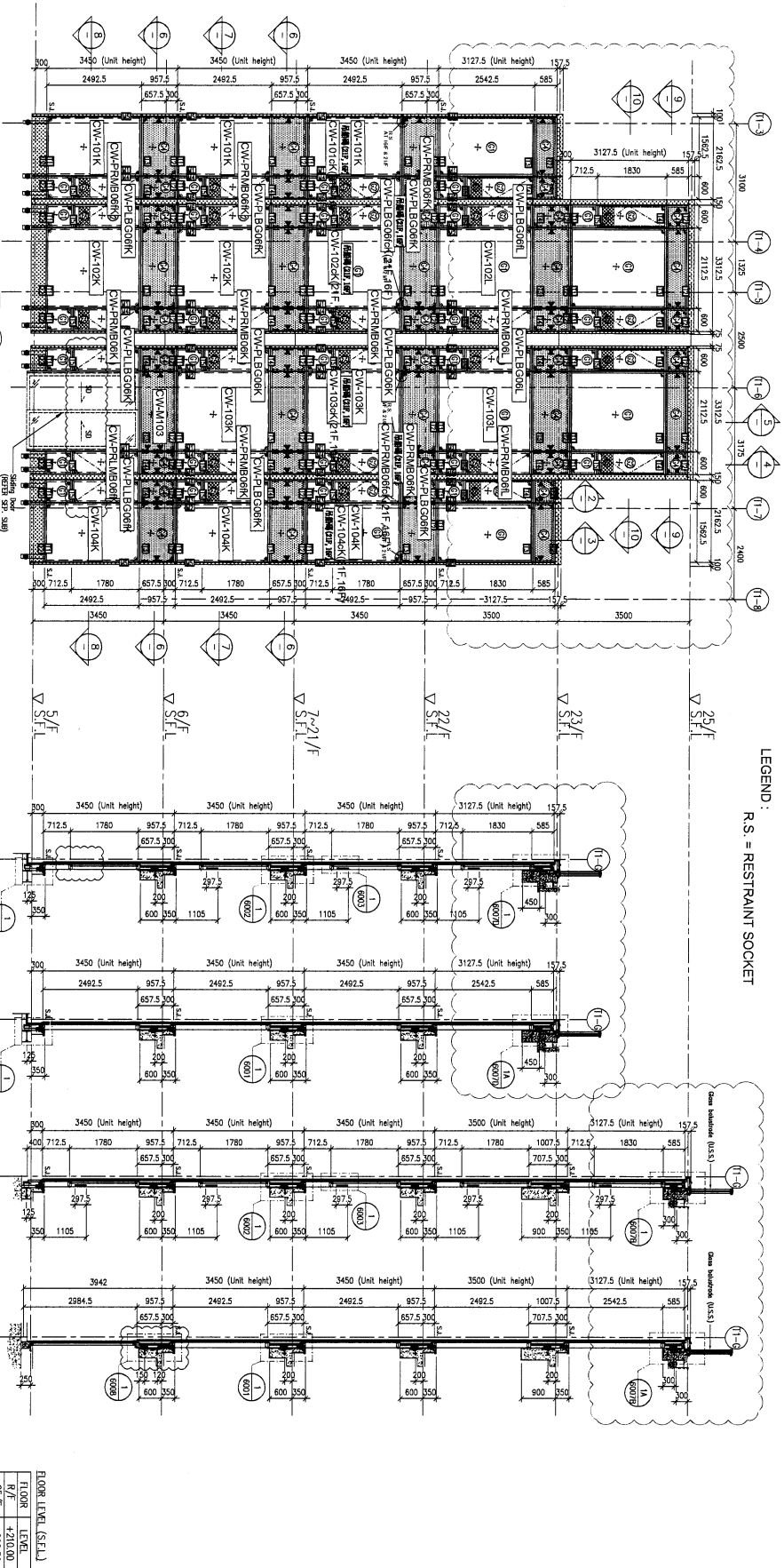
圖則編號 Drg. No.	圖則名稱 Drawing Title	
CW-PTLBG13K(1)	單元件組節點圖	337
CW-PTLBG13K(2)	單元件組裝圖數據表	338
CW-PRLMB06fK	單元件組裝圖	339
CW-PRLMB06fK(1)	單元件組節點圖	340
CW-PRLMB06fK(2)	單元件組裝圖數據表	341
CW-PLLBG06K	單元件組裝圖	342
CW-PLLBG06K(1)	單元件組節點圖	343
CW-PLLBG06K(2)	單元件組裝圖數據表	344
CW-PLLBG06fK	單元件組裝圖	345
CW-PLLBG06fK(1)	單元件組節點圖	346
CW-PLLBG06fK(2)	單元件組裝圖數據表	347
CW-PTLBG15ZK	單元件組裝圖	348
CW-PTLBG15ZK(1)	單元件組節點圖	349
CW-PTLBG15ZK(2)	單元件組裝圖數據表	350
X85976-11KL	生邊企加工圖	351
X85976-12KL	生邊企加工圖	352
X85976-15KL	生邊企加工圖	353
X85976-15KR	生邊企加工圖	354
X85973-11K	生公企加工圖	355
X85973-13K	生公企加工圖	356
X85974-13K	生母企加工圖	357
X85977-11K	轉角公企	358
GK-01	掛扣轉角企用	359
GK-02	掛扣轉角企用	360
28*12*5mm鋁角	UN-LM01	361
28*12*5mm鋁角	UN-LM02	362
28*12*5mm鋁角	UN-LM01R	363

修訂編號 Revision No.											
-	-	新增									
-	-	新增									
-	-	新增									
-	-	新增									
-	-	新增									
-	-	新增									
-	-	新增									
-	-	新增									
-	-	新增									
-	-	新增									
-	-	新增									
-	-	新增									
-	-	新增									
-	-	新增									
-	-	新增									
-	-	新增									
-	-	新增									
-	-	新增									
-	-	新增									
-	-	新增									
-	-	新增									
-	-	新增									

**圖則登記表**  
DRAWING REGISTER

<table border="1" style="width: 100%; border-collapse: collapse;"> <tr> <td style="padding: 2px;">工程名稱 Project Title: <b>延坪道住宅</b></td> </tr> <tr> <td style="padding: 2px; text-align: center;">T1幕牆(大貨)主企主橫&amp;散料拆圖</td> </tr> <tr> <td style="padding: 2px;">工程編號 Project No: <b>J-853</b></td> </tr> </table>	工程名稱 Project Title: <b>延坪道住宅</b>	T1幕牆(大貨)主企主橫&散料拆圖	工程編號 Project No: <b>J-853</b>	年	接收日期 Receiving Date (適用於客戶圖則)							
工程名稱 Project Title: <b>延坪道住宅</b>												
T1幕牆(大貨)主企主橫&散料拆圖												
工程編號 Project No: <b>J-853</b>												
	月											
	日											
分發予 Distributed To		發出日期 Issued Date										
	年	22	22	22	22							
	月	6	7	7	8							
	日	27	18	22	16							
圖則編號 Drg. No.	圖則名稱 Drawing Title	修訂編號 Revision No.										
28*12*5mm鋁角	UN-LM02R	364	-	-	新增							
28*12*5mm鋁角	UN-LM03	365	-	-	新增							
28*12*5mm鋁角	UN-LM03R	366	-	-	新增							

LEGEND :  
RS = RESTRAINT SOCKET



**FLOOR LEVEL (S.F.L.)**

FLOOR	LEVEL
6/F	+208.00
5/F	+206.50
23/F	+203.00
22/F	+199.50
21/F	+198.05
20/F	+192.60
19/F	+189.15
18/F	+185.70
17/F	+182.25
16/F	+178.80
15/F	+175.35
12/F	+171.90
11/F	+168.45
9/F	+161.50
8/F	+158.10
7/F	+154.65
6/F	+151.20
5/F	+147.75

- LEGEND:**
- 10mm HEAT STRENGTHENED GLASS (OUTER)
  - 10mm HEAT STRENGTHENED GLASS (INNER)
  - 12mm AIR SPACE
  - 12mm THK CLEAR TEMPERED GLASS (INNER)
  - 12mm THK HEAT STRENGTHENED GLASS & 20mm THK ALUM. BACKPAN (SPANDELL GLASS)
  - 12mm THK CLEAR TEMPERED GLASS (SPANDELL GLASS)
  - 3mm THK ALUM. CLADDING
  - STACK JOINT (WIND LOAD)
  - ALUM. EXTENSION DIE NO. 1
  - SUPPORT POINT (WIND LOAD + HEAD LOAD)
  - SUPPORT POINT (WIND LOAD)

B.0. REF :

CLIENT :  
**SHIMAO GROUP HOLDINGS LIMITED**

ARCHITECT :  
**WONG TUNG & PARTNERS LIMITED**  
ARCHITECTS & PLANNERS

MAIN CONTRACTOR :  
**協興建築有限公司**  
HAP HING CONSTRUCTION CO LTD

STRUCTURAL ENGINEER :  
**C M WONG & ASSOCIATES LTD**  
英華明建築工程師有限公司

FAÇADE CONSULTANT :  
**WEINHARDT**

**NOTE:**

1. ALL DIMENSIONS ARE IN mm.
2. ALL EXTENSIONS ARE DENIED FROM OUTSIDE.
3. BEFORE FIXATIONS TO BE VERIFIED ON SITE.
4. BEFORE FABRICATION.

**LEGEND:**

- DETAIL MARK NO.
- REFER SHEET NO.
- F.F.L. --- FINISHED FLOOR LEVEL.
- S.F.L. --- STRUCTURAL FLOOR LEVEL.
- H.W.D. --- HANDED DETAIL.

**PROJECT :** PROPOSED RESIDENTIAL DEVELOPMENT AT N.K.I.L. 6542 YIN PING ROAD KOWLOON

**TITLE :** PART ELEVATION OF CURTAIN WALL AT TOWER 1

**DWG NO. :** 18-MAR-21    **SCALE :** 1:60 (A1)

**DRAWN BY :** LHR    **CHECKED BY :** -

**JOB NO. :** J-853

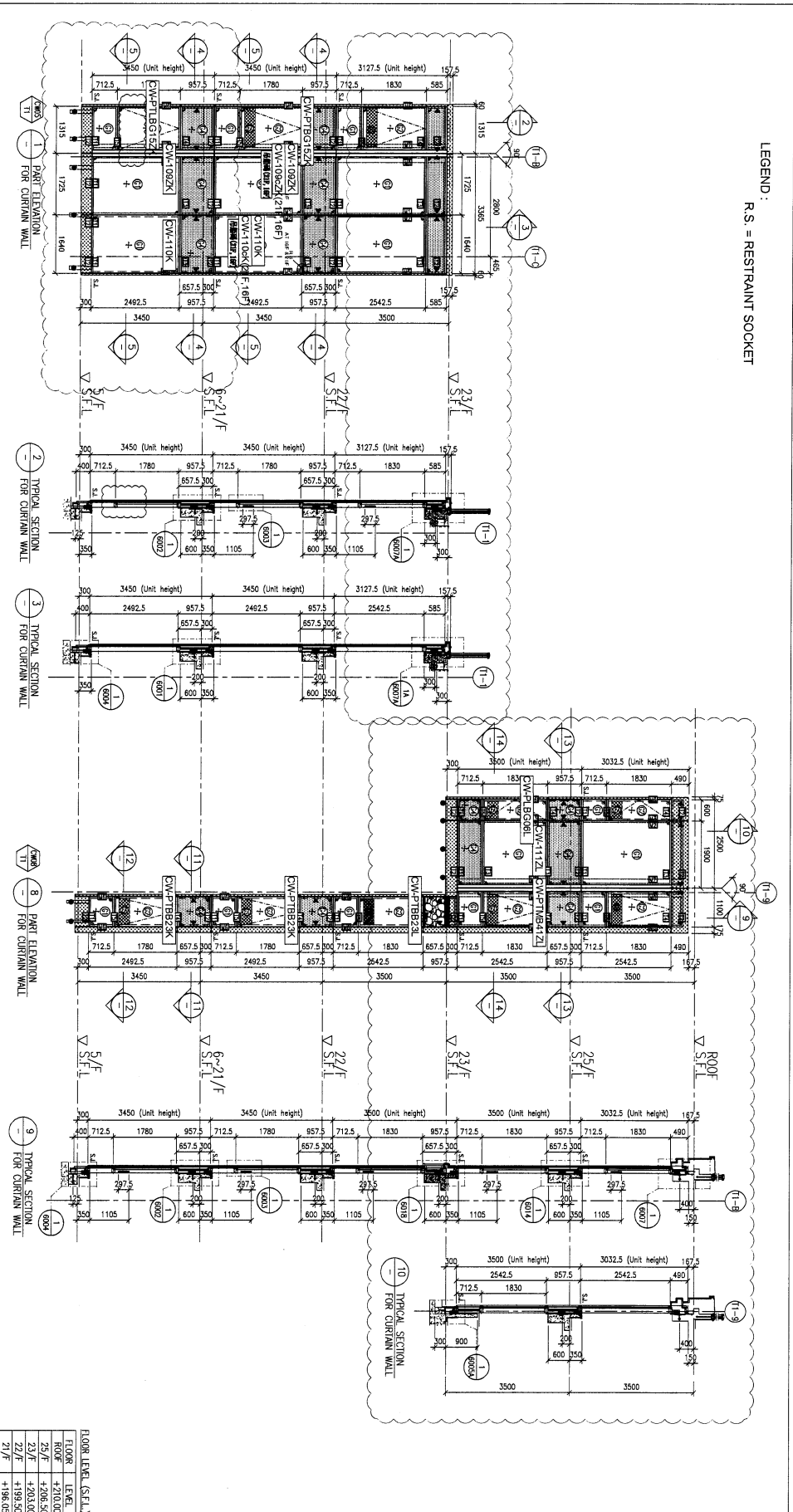
**DATE :** 05-10-2011    **REVISION SUBJECT TO BEAL. COMMENT**

NO.	DATE	REVISION SUBJECT TO BEAL. COMMENT	BY
1			
2			
3			

**UNITED ENGINEERING CONSULTANTS**  
510 Cheong Cheong Road, Kowloon  
Tel: 23489211-4 Fax: (852) 27272666

**REV. : A**

LEGEND :  
R.S. = RESTRAINT SOCKET



FLOOR LEVEL (S.E.L.)

FLOOR	LEVEL
ROOF	+210.00
25/F	+208.50
23/F	+203.00
22/F	+199.50
21/F	+198.00
20/F	+192.60
19/F	+188.15
18/F	+185.70
17/F	+182.25
15/F	+178.80
12/F	+175.35
11/F	+168.45
10/F	+165.00
9/F	+161.55
7/F	+158.10
6/F	+154.65
5/F	+141.75

LEGEND:

- ① 10mm HEAT STRENGTHENED GLASS (OUTER)
- ② 12mm HEAT STRENGTHENED GLASS (INNER)
- ③ 10mm HEAT STRENGTHENED GLASS (OUTER) + 12mm HEAT STRENGTHENED GLASS (INNER)
- ④ 12mm HEAT STRENGTHENED GLASS (OUTER) & 20mm HEAT STRENGTHENED GLASS (INNER)
- ⑤ 12mm HEAT STRENGTHENED GLASS (OUTER) & 20mm HEAT STRENGTHENED GLASS (INNER) (INTERNAL PROTECTIVE BARRED)
- ⑥ 3mm HEAT STRENGTHENED GLASS (OUTER) & 3mm HEAT STRENGTHENED GLASS (INNER)
- ⑦ 12mm HEAT STRENGTHENED GLASS (OUTER) & 12mm HEAT STRENGTHENED GLASS (INNER)
- ⑧ 12mm HEAT STRENGTHENED GLASS (OUTER) & 12mm HEAT STRENGTHENED GLASS (INNER)
- ⑨ 12mm HEAT STRENGTHENED GLASS (OUTER) & 12mm HEAT STRENGTHENED GLASS (INNER)
- ⑩ 12mm HEAT STRENGTHENED GLASS (OUTER) & 12mm HEAT STRENGTHENED GLASS (INNER)

LEGEND:

- ① 10mm HEAT STRENGTHENED GLASS (OUTER)
- ② 12mm HEAT STRENGTHENED GLASS (INNER)
- ③ 10mm HEAT STRENGTHENED GLASS (OUTER) + 12mm HEAT STRENGTHENED GLASS (INNER)
- ④ 12mm HEAT STRENGTHENED GLASS (OUTER) & 20mm HEAT STRENGTHENED GLASS (INNER)
- ⑤ 12mm HEAT STRENGTHENED GLASS (OUTER) & 20mm HEAT STRENGTHENED GLASS (INNER) (INTERNAL PROTECTIVE BARRED)
- ⑥ 3mm HEAT STRENGTHENED GLASS (OUTER) & 3mm HEAT STRENGTHENED GLASS (INNER)
- ⑦ 12mm HEAT STRENGTHENED GLASS (OUTER) & 12mm HEAT STRENGTHENED GLASS (INNER)
- ⑧ 12mm HEAT STRENGTHENED GLASS (OUTER) & 12mm HEAT STRENGTHENED GLASS (INNER)
- ⑨ 12mm HEAT STRENGTHENED GLASS (OUTER) & 12mm HEAT STRENGTHENED GLASS (INNER)
- ⑩ 12mm HEAT STRENGTHENED GLASS (OUTER) & 12mm HEAT STRENGTHENED GLASS (INNER)

B.O. REF: .....

CLIENT: SHIMAO GROUP HOLDINGS LIMITED

ARCHITECT: HOKI TAKES & PARTNERS LIMITED

STRUCTURAL ENGINEER: C M WONG & ASSOCIATES LTD

FACE CONSULTANT: MEINHARDT

MAN CONSTRUCTOR: 協興建築有限公司 HIP HING CONSTRUCTION CO LTD

PROJECT: PROPOSED RESIDENTIAL DEVELOPMENT AT N.K.L.L. 6542 YIN PING ROAD KOWLOON

JOB NO.: J-853

DATE: 18-MAR-21

DRAWN BY: LHR

CHECKED BY:

SCALE: 1:60 (A1)

REV: A

UNIT: 6-4, Sham Shui Po, Kowloon, Hong Kong  
610 Chee Kwoi Ling Road, Kowloon  
Tel: 23489211-4 Fax: (852) 27277856  
DWG NO.: 1853-SI-CW-4103



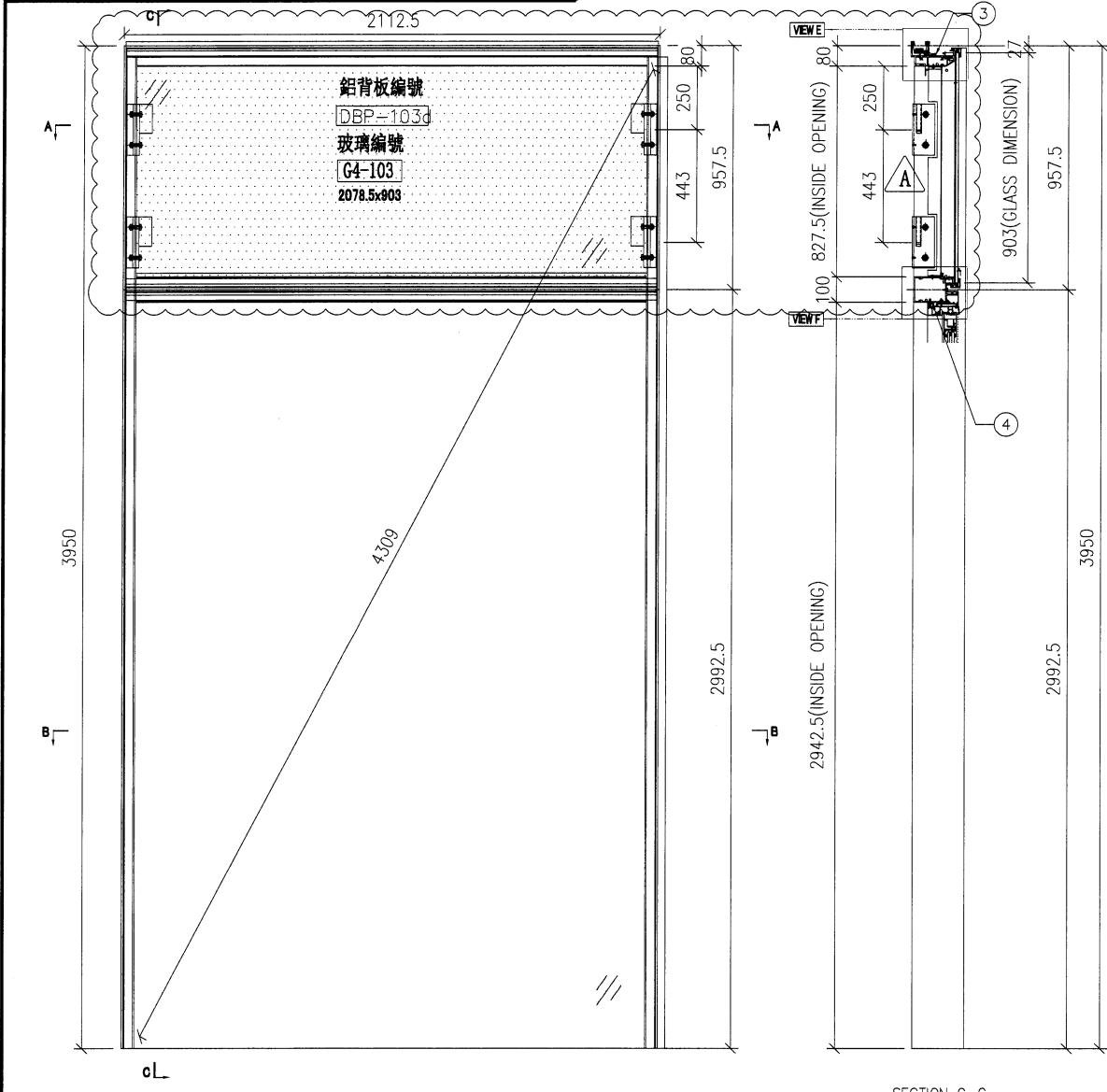
# EG-DWG3



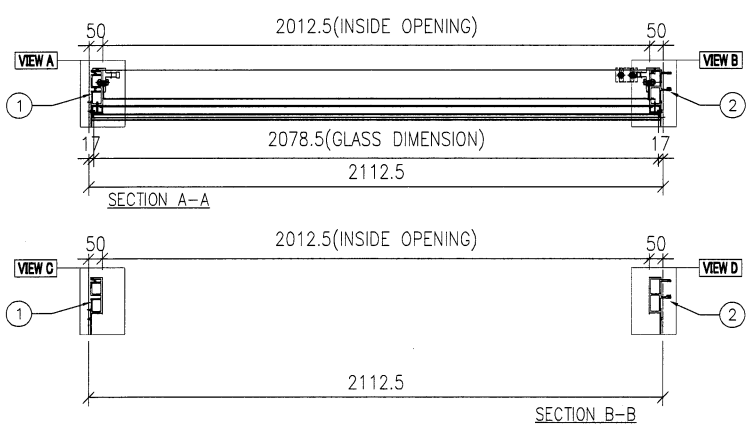
美特鋁質 有限公司  
MIDI Aluminium Fabricator Ltd.

圖號	層數	數量	總數	樓層	使用位置
CW-M103	1	1	1	5F	J853-SD-CW-4101
節點圖見: CW-M103(1)			A版依據: 4493A 新增掛碼		

工程號	J853	地盤	延坪道住宅
-----	------	----	-------



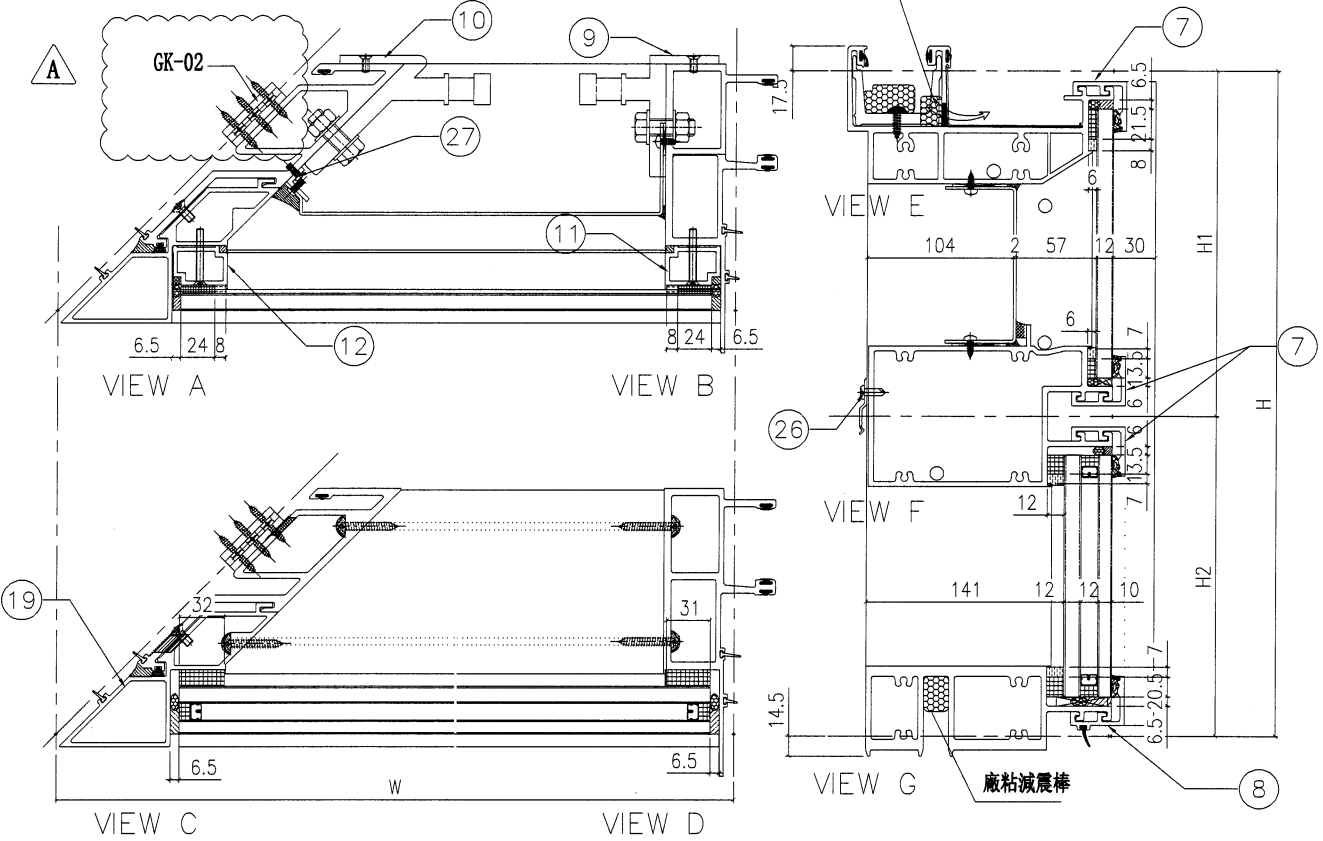
SECTION C-C



名稱	單元組裝圖	制圖	陳俊賢	2022.6.1	修改	A	
材料		復核	謝永林	2022.6.28	日期	2022.7.23	
顏色	JMQ213457(三塗)	批准	胡哥		圖號	CW-M103	

工程號 J853 地盤 延坪道住宅

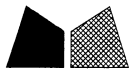
去水孔粘滷水綿(地盤裝)



分格W	分格II	分格III	分格II2			
1725	3150	957.5	2492.5			
序號	名稱	加工圖號	數量	長度	備註	模號
1	轉角母企	X85978-02K	1	3157		X85978
2	梗公企	X85971-01K	1	3457		X85971
3	頂橫	X85982-02Z-109	1	1665		X85982
4	上梗下梗中橫	X85983-02Z-109	1	1631.5		X85983
6	底橫	X85981-02Z-109	1	1631.5		X85981
7	扣蓋(頂)	X85989-01-109	3	1632.5		X85989
8	扣蓋(底)	X85988-01-109	1	1632.5		X85988
9	掛碼	KM-GM02	1	200		X85998
10	轉角掛碼	KM-GM03	1	320		X85999
11	梗玻骨(單玻)	X85991-01L	1	862.5		X85991
12	梗玻骨(單玻)	X85991-01R	1	862.5		X85991
19	轉角梗企裝飾線	X85979-02K	1	3157		X85979
26	Z字碼	UN-Z01	4	50		
27	20*15*3mm鋁角(轉角收背板)	UN-AG03ZL	1	300/250		JM1038

配件清單名稱	顏色	數量	備註
#10x5/8"圓頭鋼牙	A4-70	22	修背板用(300mmC/C)
#14x1-1/2"圓頭鋼牙	A4-70	24	修橫料
M5x40mm平頭機絲	A4-70	6	全梗玻璃骨用
M5x12mm平頭機絲	A4-70	4	固定掛碼到企料上
M12x40mm六角螺絲	A4-70	5	企料鋁碼用(配1螺母,1平介,1彈介)
M5x12mm圓頭鋼絲	A4-70	0	修套心
3/16x3/8"圓頭機絲	A4-70	4	修20*15*3mm轉角企固定背板鋁角
M5*12mm平頭機絲	A4-70	12	修轉角裝飾線用
3/16x3/8"平頭機絲	A4-70	4	修轉角裝飾線頂底鋁角
3/16x3/4"圓頭機絲	A4-70	4	修擋水巴
#10x5/8"圓頭鋼牙	A4-70	16	修Z字碼(每個2料)
#10x5/8"圓頭鋼牙	A4-70	11	修雙掛Z字碼(300mm C/C)
#10x5/8"圓頭鋼牙	A4-70	8	修Z字碼(橫料用)每個2料

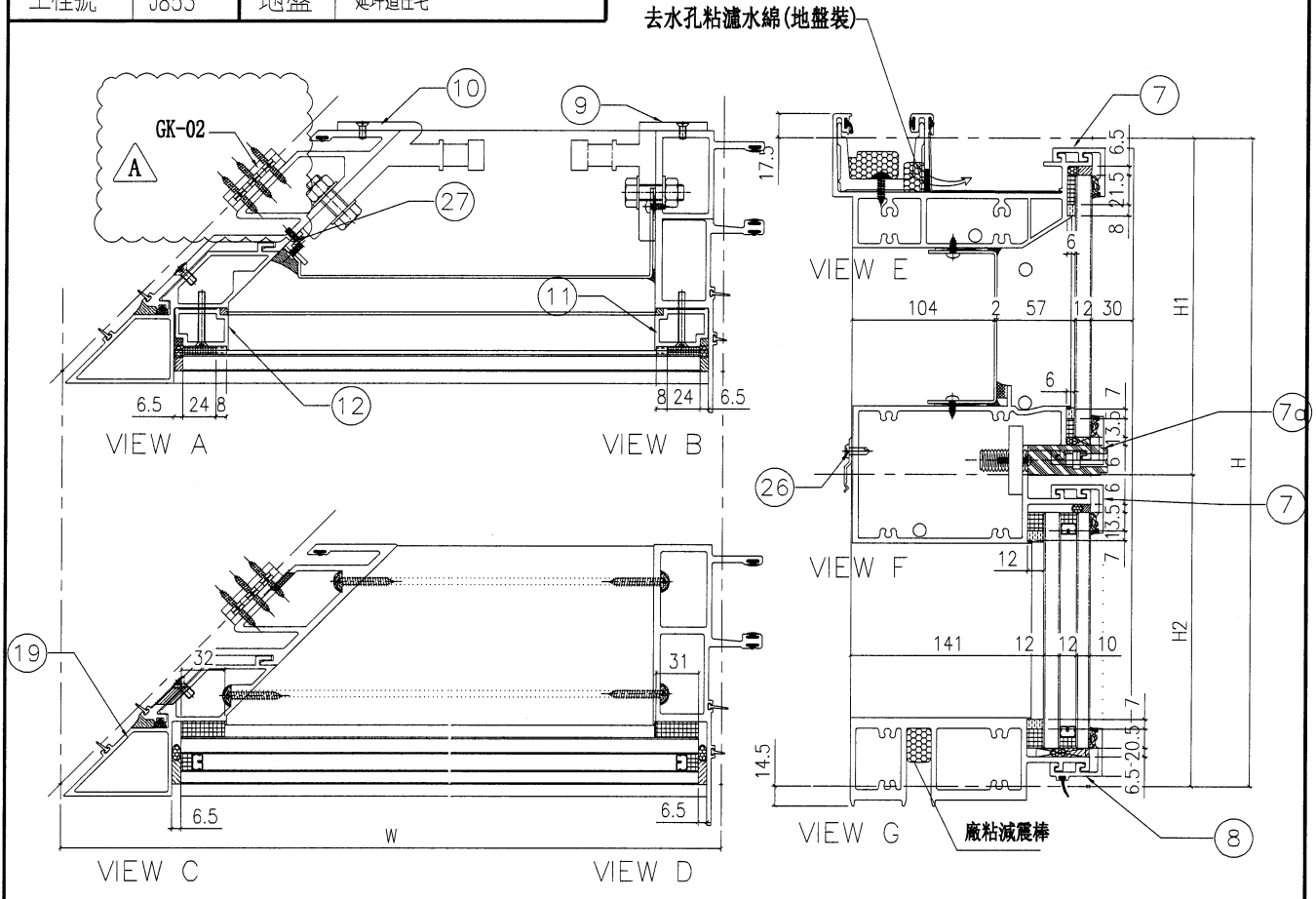
名稱	單元件組裝圖數據表	制圖	陳俊賢	2022.6.1	修改	A	
材料		復核	謝永林	2022.6.28	日期	2022.8.13	
顏色	JMQ213457(三塗)	批准	胡哥		圖號	CW-109ZK(1)	



美特鋁質 有限公司  
MIDI Aluminium Fabricator Ltd.

大樣圖見: CW-109cZK

工程號	J853	地盤	延坪道住宅
-----	------	----	-------

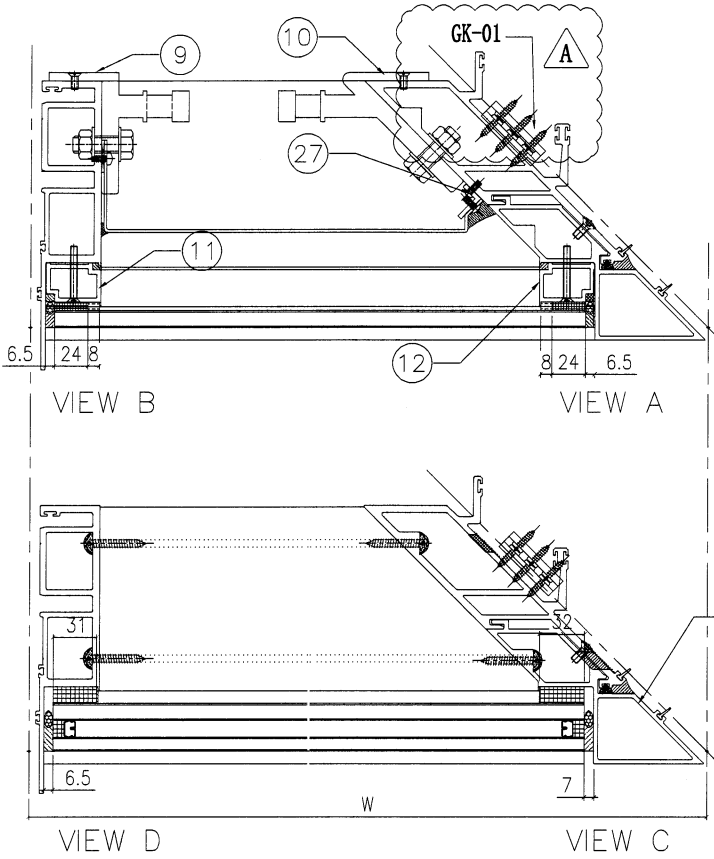


分格W	分格H	分格H1	分格H2			
1725	3450	957.5	2492.5			
序號	名稱	加工圖號	數量	長度	備註	模號
1	轉角母企	X85978-02K	1	3457		X85978
2	梗公企	X85971-01K	1	3457		X85971
3	頂橫	X85982-02Z-109	1	1665		X85982
4	上梗下梗中橫	X85983-02Z-109dL	1	1631.5		X85983
6	底橫	X85981-02Z-109	1	1631.5		X85981
7	扣蓋(頂)	X85989-01-109	2	1632.5		X85989
7a	扣蓋(頂)	X85989-01-109dL	1	1632.5		X85989
8	扣蓋(底)	X85988-01-109	1	1632.5		X85988
9	掛碼	KM-GM02	1	200		X85998
10	轉角掛碼	KM-GM03	1	320		X85999
11	梗玻骨(單玻)	X85991-01L	1	862.5		X85991
12	梗玻骨(單玻)	X85991-01R	1	862.5		X85991
19	轉角梗企裝飾線	X85979-02K	1	3457		X85979
26	Z字碼	UN-Z01	4	50		
27	20*15*3mm鋁角(轉角收背板)	LN-AG03ZL	1	300/250		JM1038

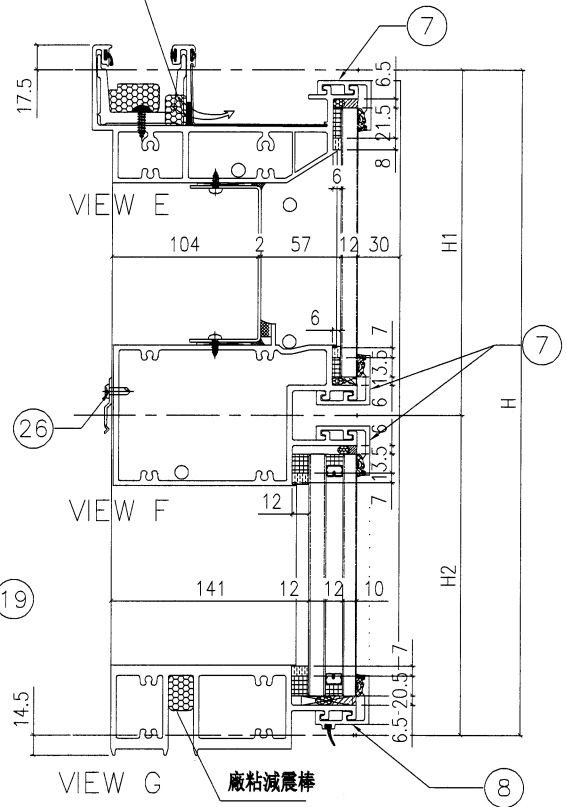
配件清單名稱	顏色	數量	備註
#10x5/8"圓頭鋼牙	A4-70	22	修背板用(300mmC/C)
#14x1-1/2"圓頭鋼牙	A4-70	24	修橫料
M5x40mm平頭機絲	A4-70	6	全梗玻璃骨用
M5x12mm平頭機絲	A4-70	4	固定掛碼到企料上
M12x40mm六角螺柱	A4-70	5	企料鋁碼用(配1螺母,1平介,1彈介)
M5x12mm圓頭鋼絲	A4-70	0	修套心
3/16x3/8"圓頭機絲	A4-70	4	修20*15*3mm轉角企固定背板鋁角
M5*12mm平頭機絲	A4-70	12	修轉角裝飾綫用
3/16x3/8"平頭機絲	A4-70	4	修轉角裝飾綫頂底鋁角
3/16x3/4"圓頭機絲	A4-70	4	修擋水巴
#10x5/8"圓頭鋼牙	A4-70	16	修Z字碼(每個2料)
#10x5/8"圓頭鋼牙	A4-70	11	修雙掛Z字碼(300mm c/c)
#10x5/8"圓頭鋼牙	A4-70	8	修Z字碼(橫料用)每個2料

名稱	單元件組裝圖數據表	制圖	陳俊賢	2022.6.1	修改	A
材料		復核	謝永林	2022.6.28	日期	2022.8.13
顏色	JMQ213457(三塗)	批准	胡哥		圖號	CW-109cZK(1)

工程號 J853 地盤 延坪道住宅



去水孔粘濾水綿(地盤裝)



分格W	分格H	分格H1	分格H2			
1900	3500	957.5	2542.5			
序號	名稱	加工圖號	數量	長度	備註	模號
1	梗母企	X85972-01L	1	3507		X85972
2	轉角企	X85977-02L	1	3507		X85977
3	頂橫	X85982-02Z-111	1	1840		X85982
4	上梗下梗中橫	X85983-02Z-111	1	1806.5		X85983
6	底橫	X85981-02Z-111	1	1806.5		X85981
7	扣蓋(頂)	X85989-01-111	3	1807.5		X85989
8	扣蓋(底)	X85988-01-111	1	1807.5		X85988
9	掛碼	KM-GM01	1	200		X85998
10	轉角掛碼	KM-GM04	1	320		X85999
11	梗玻骨(單玻)	X85991-01L	1	862.5		X85991
12	梗玻骨(單玻)	X85991-01R	1	862.5		X85991
19	轉角梗企裝飾線	X85979-02L	1	3507		X85979
26	Z字碼	UN-Z01	4	50		
27	20*15*3mm鋁角(轉有收背板)	UN-AG03ZR	1	300/250		JM1038

配件清單名稱	顏色	數量	備註
#10x5/8"圓頭鋼牙	A4-70	22	修背板用(300mmC/C)
#14x1-1/2"圓頭鋼牙	A4-70	24	修橫料
M5x40mm平頭機絲	A4-70	6	全梗玻璃骨用
M5x12mm平頭機絲	A4-70	4	固定掛碼到企料上
M12x40mm六角螺柱	A4-70	5	企料鋁碼用(配1螺母,1平介,1彈介)
M5x12mm圓頭網絲	A4-70	0	修套心
3/16x3/8"圓頭機絲	A4-70	4	修20*15*3mm轉角企固定背板鋁角
M5*12mm平頭機絲	A4-70	12	修轉角裝飾線用
3/16x3/8"平頭機絲	A4-70	4	修轉角裝飾線頂底鋁角
3/16x3/4"圓頭機絲	A4-70	4	修擋水巴
#10x5/8"圓頭鋼牙	A4-70	16	修Z字碼(每個2料)
#10x5/8"圓頭鋼牙	A4-70	11	修雙掛Z字碼(300mm c/c)
#10x5/8"圓頭鋼牙	A4-70	8	修Z字碼(橫料用)每個2料

名稱	單元件組裝圖數據表	制圖	陳俊賢	2022.6.1	修改	A
材料		復核	謝永林	2022.6.28	日期	2022.8.13
顏色	JMQ213457(三塗)	批准	胡哥		圖號	CW-111ZL(1)



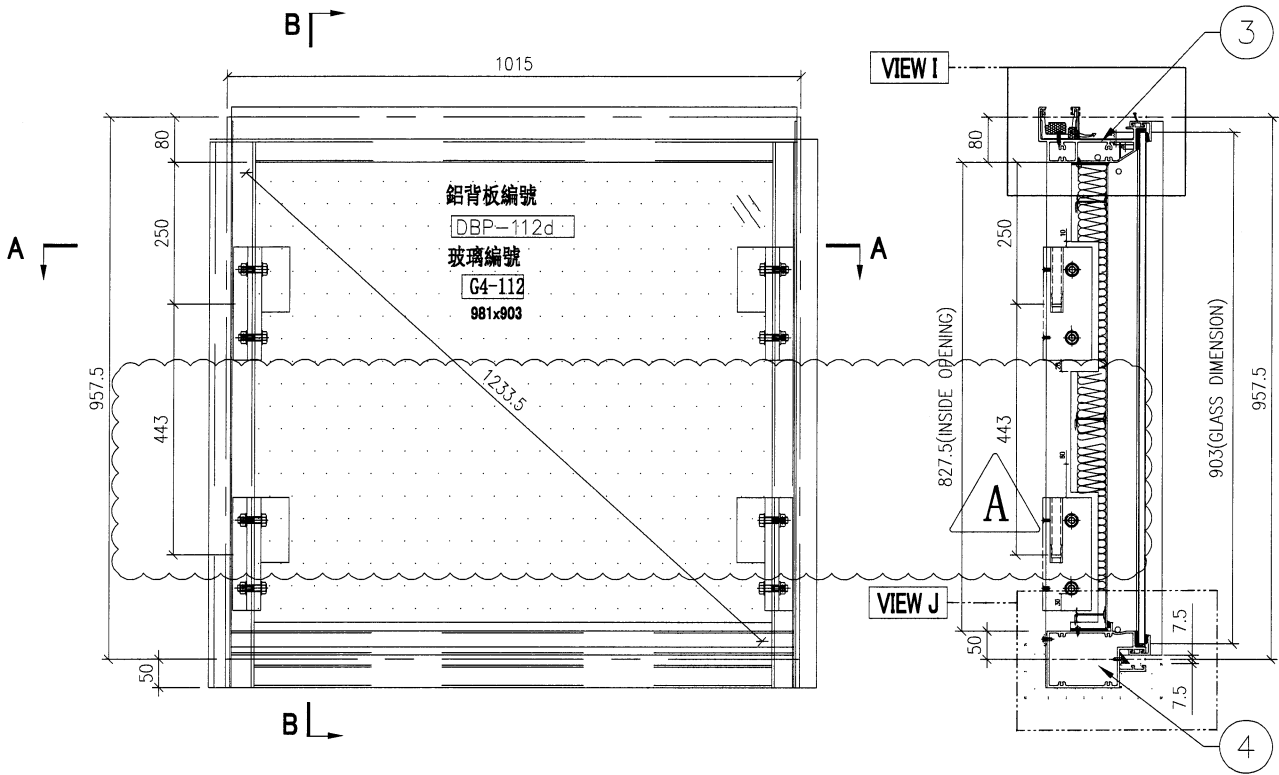
美特鋁質 有限公司  
MIDI Aluminium Fabricator Ltd.

圖號	層數	數量	總數	樓層	使用位置
CW-112Q	1	1	1	5F-底	J853-SD-CW-4104

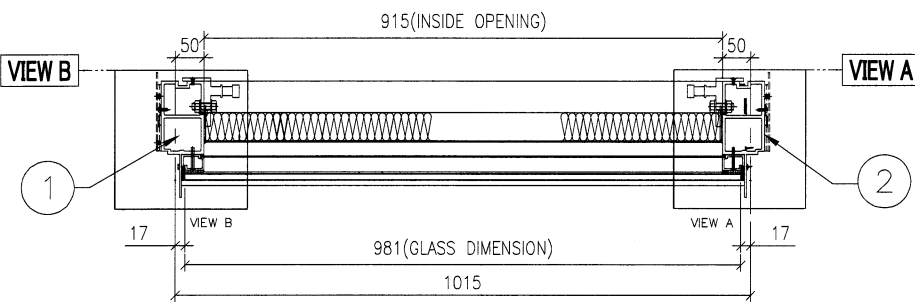
節點圖見: CW-112Q(1)

工程號 J853 地盤 延坪道住宅

A 版依據4.4.39A 修改掛碼高度



SECTION B-B



SECTION A-A

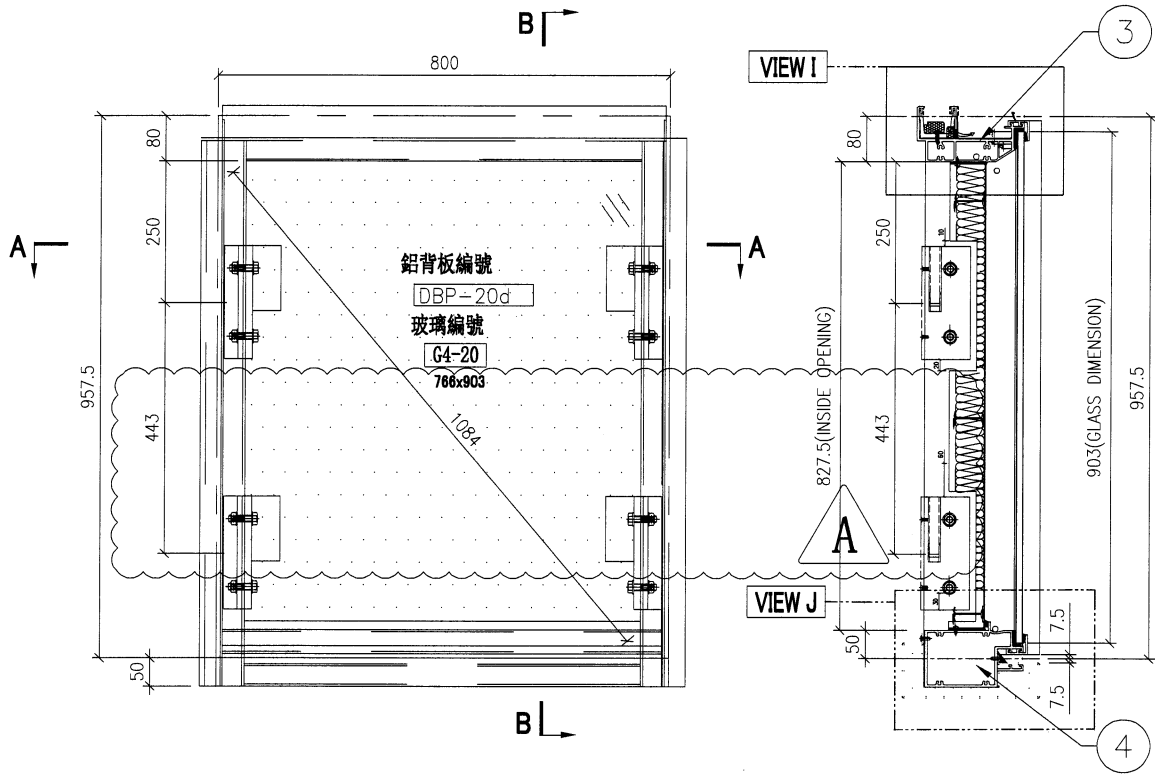
名稱	單元組裝圖	制圖	陳俊賢	2022.6.1	修改	A	
材料		復核	謝永林	2022.6.28	日期	2022.7.22	
顏色	JMQ213457(三塗)	批准	胡哥		圖號	CW-112Q	

圖號	層數	數量	總數	樓層	使用位置
CW-PTBG20Q	1	1	1	5F-底	J853-SD-CW-4102

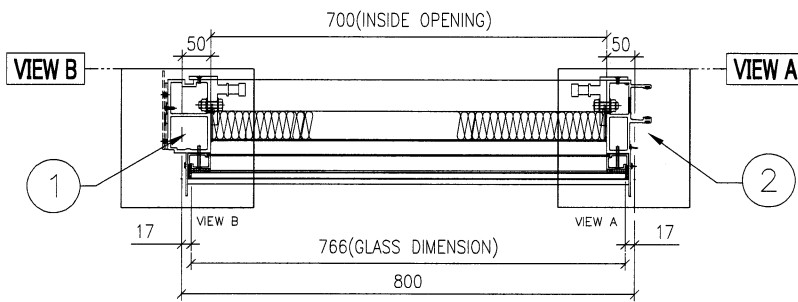
節點圖具: CW-PTBG20Q(1)

工程號 J853 地盤 延坪道住宅

A 版依據4439A 修改掛碼高度



SECTION B-B



SECTION A-A

名稱	單元組裝圖	制圖	陳俊賢	2022.6.1	修改	A	
材料		復核	謝永林	2022.6.28	日期	2022.7.22	
顏色	JMQ213457(三塗)	批准	胡哥		圖號	CW-PTBG20Q	



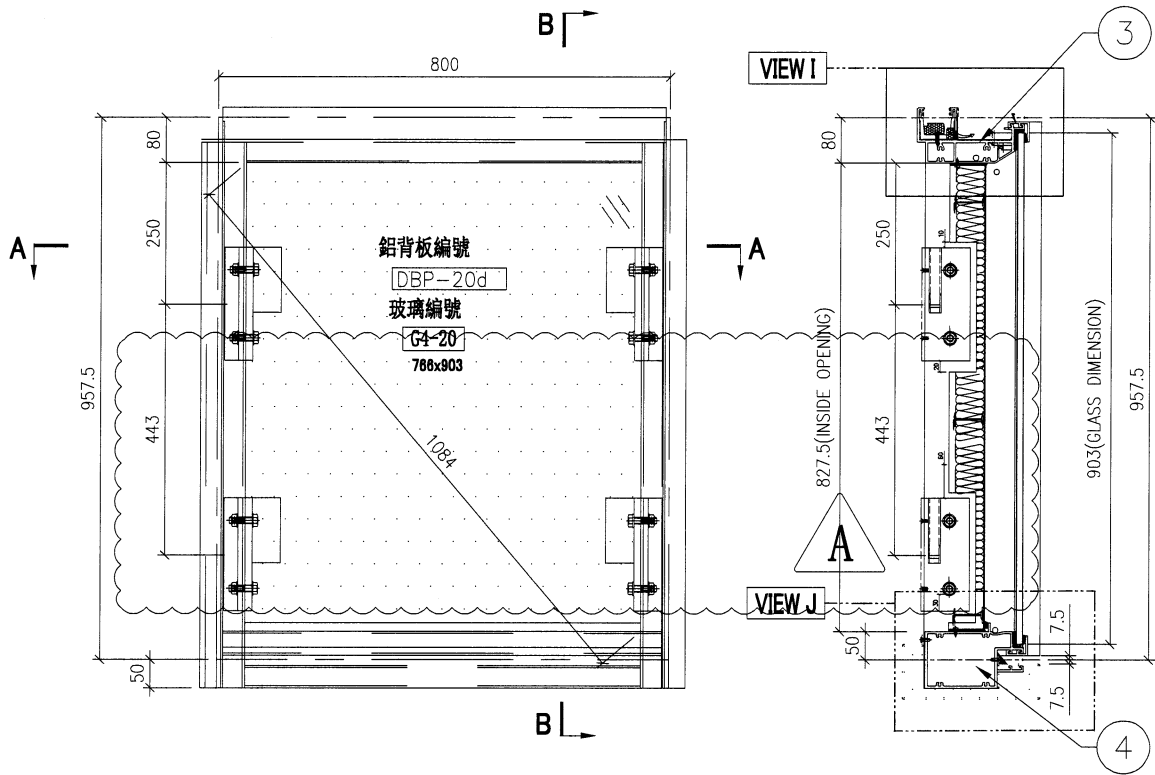
美特鋁質 有限公司  
MIDI Aluminium Fabricator Ltd.

圖號	層數	數量	總數	樓層	使用位置
CW-PTMB20Q	1	1	1	5F-底	J853-SD-CW-4102

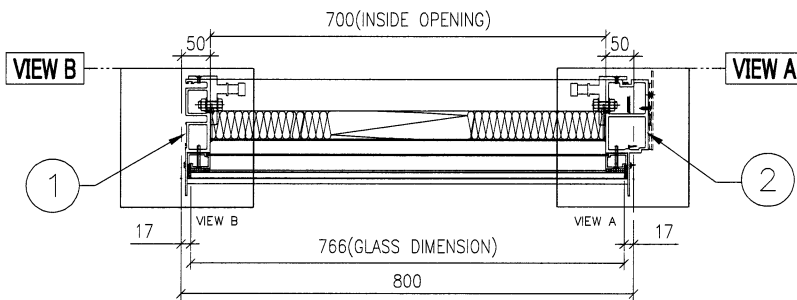
節點圖見: CW-PTMB20Q(1)

工程號 J853 地盤 延坪道住宅

A版依據4439A 修改掛碼高度



SECTION B-B



SECTION A-A

名稱	單元組裝圖	制圖	陳俊賢	2022.6.1	修改	A	
材料		復核	謝永林	2022.6.28	日期	2022.7.22	
顏色	JMQ213457(三塗)	批准	胡哥		圖號	CW-PTMB20Q	

# EG-DWG3



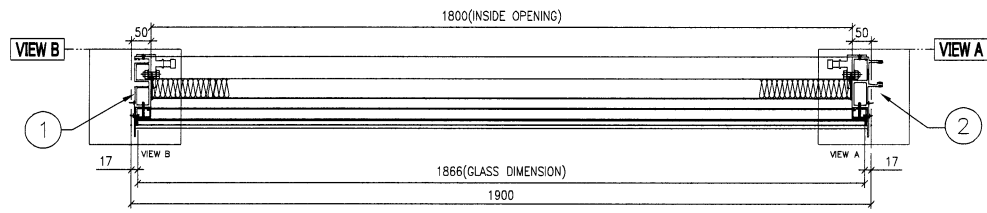
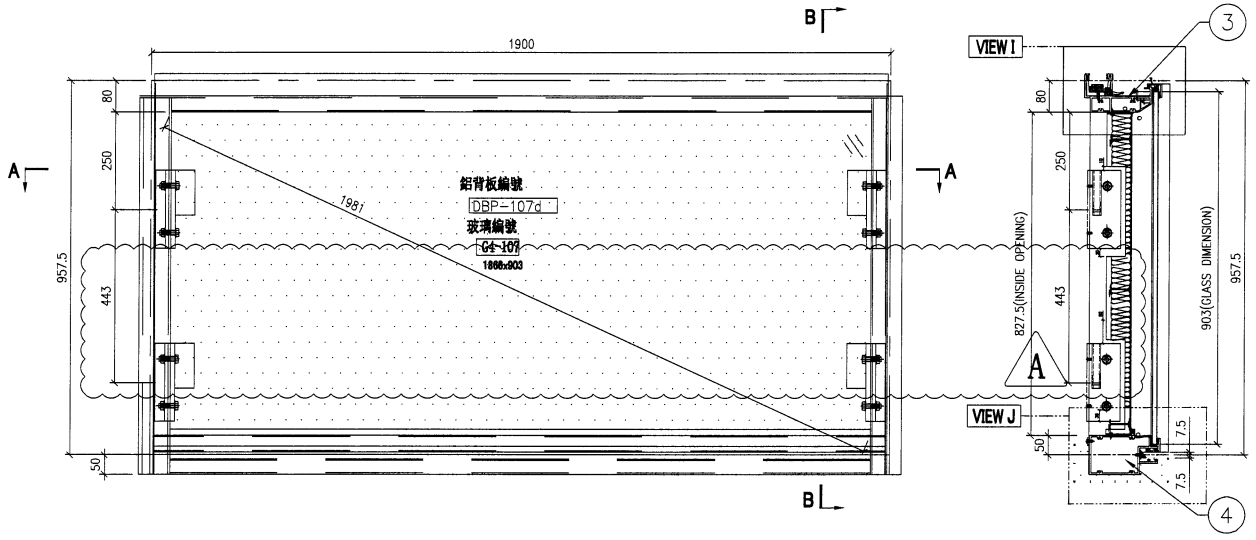
美特鋁質 有限公司  
MIDI Aluminium Fabricator Ltd.

圖號	層數	數量	總數	樓層	使用位置
CW-107Q	1	2	2	5F-底	J853-SD-CW-4102

節點圖具: CW-107Q(1)

工程號	J853	地盤	延坪道住宅
-----	------	----	-------

A 版依據4439A 修改掛碼高度



SECTION A-A

SECTION B-B

名稱	單元組裝圖	制圖	陳俊賢	2022.6.1	修改	A	
材料		復核	謝永林	2022.6.28	日期	2022.7.22	
顏色	JMQ213457(三塗)	批准	胡哥		圖號	CW-107Q	

# EG-DWG3



美特鋁質 有限公司  
MIDI Aluminium Fabricator Ltd.

圖號	層數	數量	總數	樓層	使用位置
CW-PTBG13K	14	1	14	6F-21F	J853-SD-CW-4104

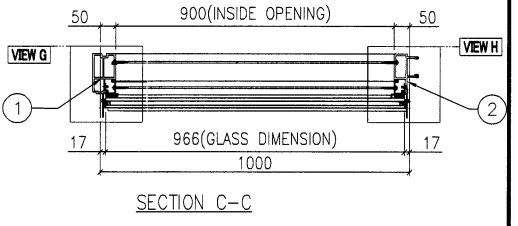
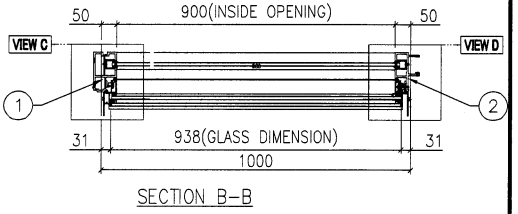
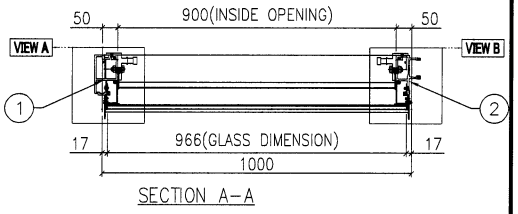
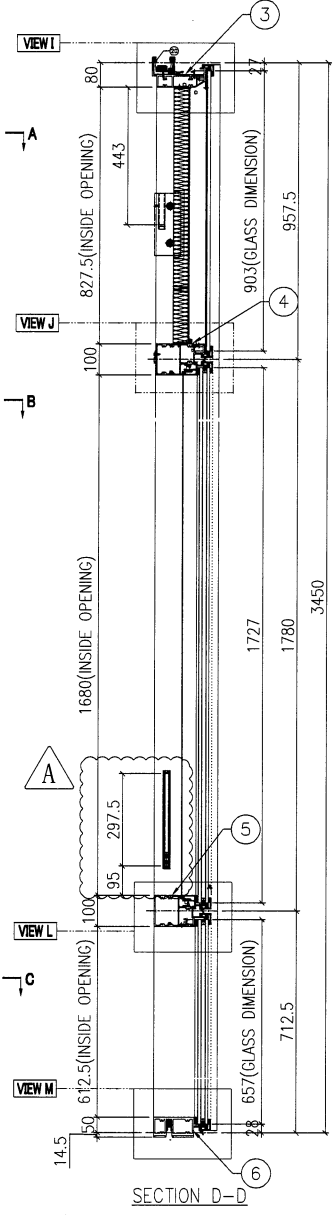
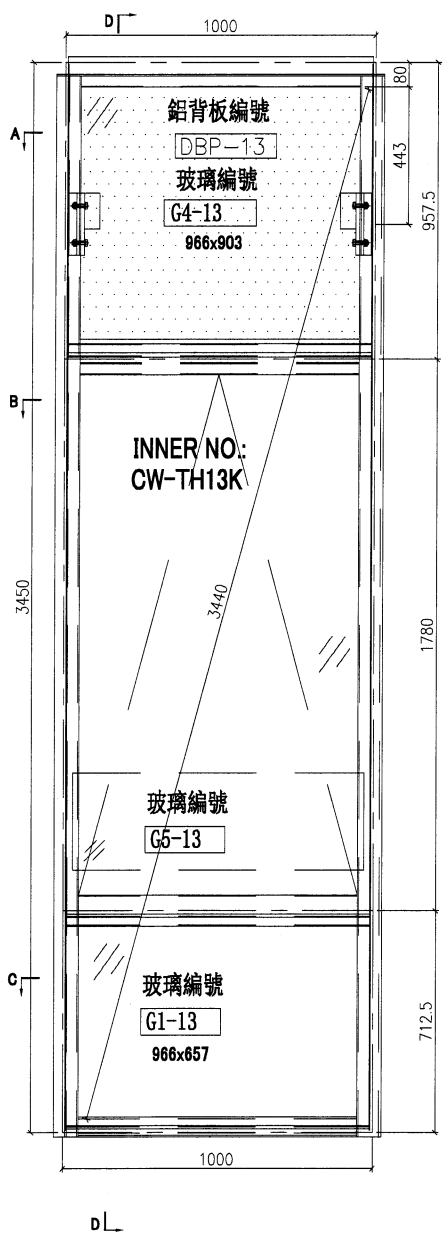


工程號	J853	地盤	延坪道住宅
-----	------	----	-------

數據表見: CW-PTBG13K(2)	A版依據E14825修改欄河玻璃高度
---------------------	--------------------

節點圖見: CW-PTBG13K(1)	B版依據E14949取消5F欄河玻璃
---------------------	--------------------

T窗限開220mm



名稱	單元組裝圖	制圖	陳俊賢	2022.6.1	修改	A	B
材料		復核	謝永林	2022.6.28	日期	2022.7.19	2022.8.8
顏色	JMQ213457(三塗)	批准	胡哥		圖號	CW-PTBG13K	



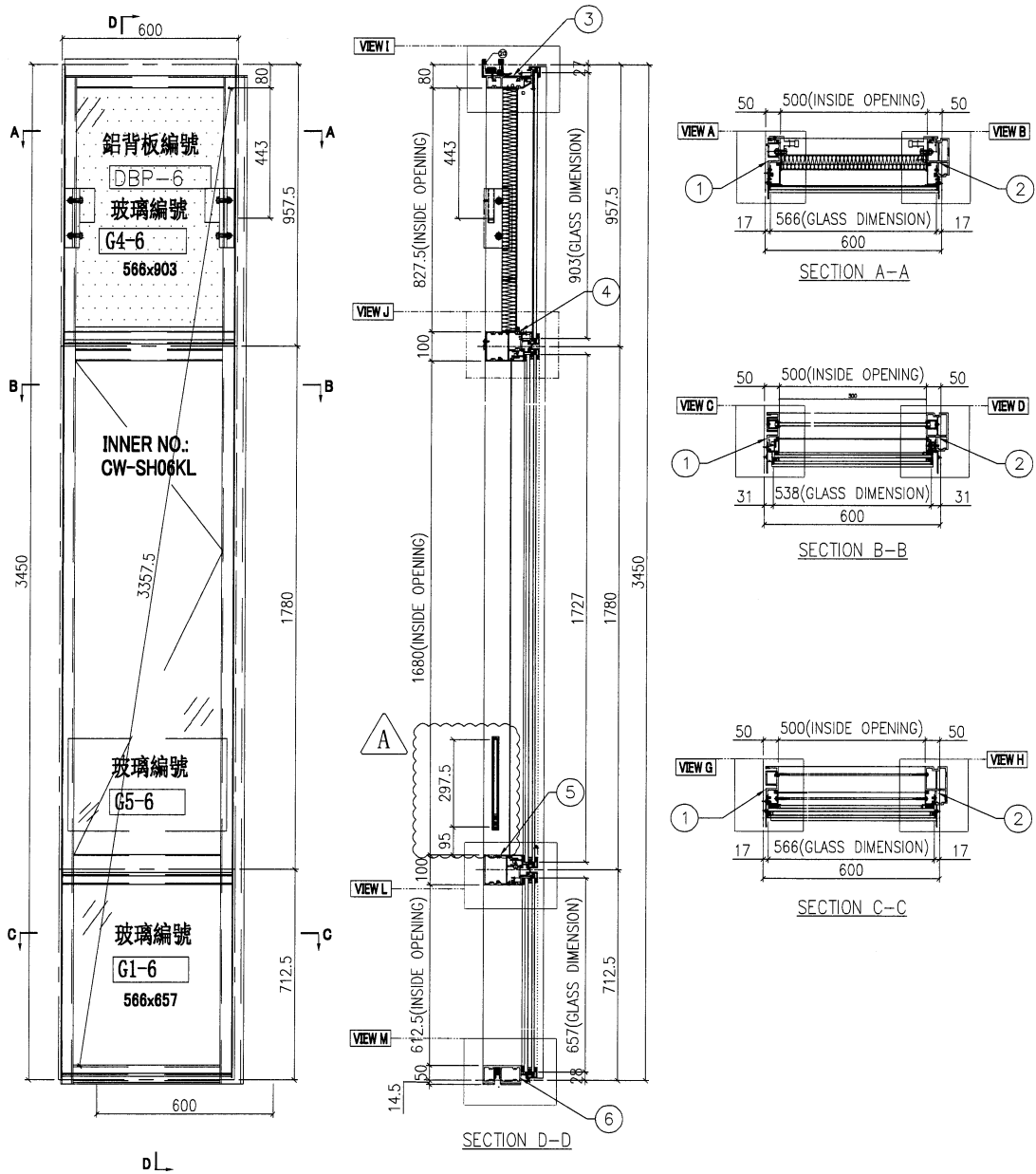
美特鋁質 有限公司  
MIDI Aluminium Fabricator Ltd.

圖號	層數	數量	總數	樓層	使用位置	
CW-PRMB06fk	B	14	1	14	6F-21F	J853-SD-CW-4101
		13	1	13	5F-15F, 17F-20F	J853-SD-CW-4101

工程號 J853 地盤 延坪道住宅

數據表見: CW-PRMB06fk(2) A版依據E14825修改欄河玻璃高度

節點圖見: CW-PRMB06fk(1)



名稱	單元組裝圖	制圖	陳俊賢	2022.6.1	修改	A	B
材料		復核	謝永林	2022.6.28	日期	2022.7.19	2022.8.9
顏色	JMQ213457(三塗)	批准	胡哥		圖號	CW-PRMB06fk	



美特鋁質 有限公司  
MIDI Aluminium Fabricator Ltd.

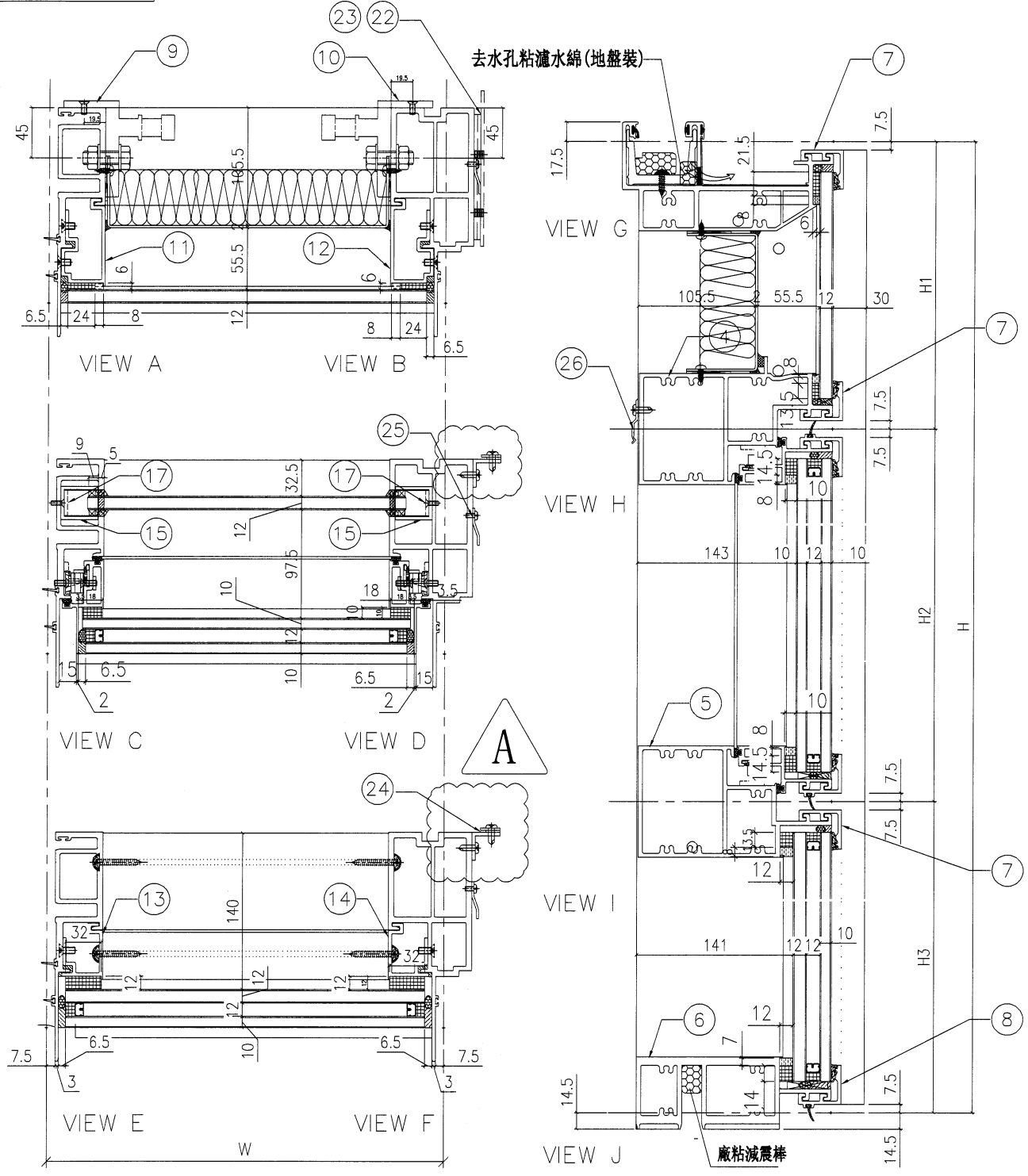
A版依據E14439A修改邊企收口方法

數據表見: CW-PRMB06fK(2)

大樣圖見: CW-PRMB06fK

工程號 J853 地盤 延坪道住宅

B版節點鋁角加兩鋁巴



名稱	單元節點圖	制圖	陳俊賢	2022.6.1	修改	A	B
材料		復核	謝永林	2022.6.28	日期	2022.7.22	2022.8.16
顏色	JMQ213457(三塗)	批准	胡哥		圖號	CW-PRMB06fK(1)	

# EG-DWG3



美特鋁質 有限公司  
MID Aluminum Fabricator Ltd.

A版依據E144-39A修改邊企收口方法

組裝圖見: CW-PRMB06fK(1)

大樣圖見: CW-PRMB06fK

工程號 J853 地盤 延坪道住宅

分格W	分格H	分格H1	分格H2	分格H3		
600.0	3450	957.5	1780	712.5		
序號	名稱	加工圖號	數量	長度	備註	模號
1	生母企	X85974-03K	1	3457		X85974
2	生邊企	X85976-05KR	1	3457		X85976
3	頂橫	X85982-03L-06	1	617.5		X85982
4	上梗下生中橫	X85984-03R-06	1	577		X85984
5	上生下梗中橫	X85985-03R-06	1	577		X85985
6	底橫	X85981-03-06	1	577		X85981
7	扣蓋(頂)	X85989-01-06	3	578		X85989
8	扣蓋(底)	X85988-01-06	1	578		X85988
9	掛碼	KM-GM01	1	200		X85998
10	掛碼	KM-GM02	1	200		X85998
11	單玻骨	UN-BM2	1	862.5		X85987
12	單玻骨	UN-BM2R	1	862.5		X85987
13	雙玻骨	UN-DM2	1	611.5		X85990
14	雙玻骨	UN-DM2R	1	611.5		X85990
15	玻璃攔河槽	LUC-01	2	317.5		JMFG0828
17	攔河槽鋁角	UN-AG01	2	23		JM1030
22	擋水巴	SS-04	2	112		3mm鋁板
23	擋水巴	SS-05	1	139		3mm鋁板
24	收口鋁角	AG08-01	1	2440		25*25*3mm鋁角
25	Z字碼	UN-Z03-01K	1	3290		
26	Z字碼	UN-Z01	3	50		



配件清單名稱	顏色	數量	備註	配件清單名稱	顏色	數量	備註
#10x5/8"圓頭鋼牙	A4-70	16	修背板用(300mmC/C)	3/16x3/8"平頭機絲	A4-70	16	組裝窗玉用
#14x1-1/2"圓頭鋼牙	A4-70	40	修橫料	3/16x1/2"平頭機絲	A4-70	12	修夾巴,3粒/支
M6x12mm平頭機絲	A4-70	12	修企料單玻璃骨	M5x12mm平頭機絲	A4-70	8	修攔河槽及鋁角
M6x12mm平頭機絲	A4-70	6	修企料雙玻璃骨	2022-SH16"東城產扇撐(左)	304不鏽鋼	1	SH生窗用
M5x12mm平頭機絲	A4-70	4	固定掛碼到企料上	2022-SH16"東城產扇撐(右)	304不鏽鋼	1	SH生窗用
M12x40mm六角螺栓	A4-70	4	企料鋁碼用(配1螺母,1平介,1彈介)	853-CZ1窗占	黑色	1	SH窗1只/玉
M5x12mm圓頭鋼絲	A4-70	0	修套心	853-CZ2窗占	黑色	1	SH窗1只/玉
3/16x5/8"圓頭機絲	A4-70	10	修扇撐於玉上(5粒/只)	TC903扣碼	不鏽鋼	4	SH窗4個
3/16"x1/4"平頭機絲	A4-70	4	修加力巴	837-CWH-K2	不鏽鋼	4	SH窗4個
3/16x3/8"圓頭機絲	A4-70	10	修扇撐於框上	駿華T004鎖扣(夾巴)	鋅合金	4	SH4個/窗
3/16x1/2"圓頭機絲	A4-70	16	用於收扣碼	駿華J047鎖點(13mm高)	304不鏽鋼	4	SH4個/窗
3/16x1/2"圓頭機絲	A4-70	2	窗占用	2026-010A(無蓋)	JMQ213457(三塗)	1	SH窗用(1只/窗)

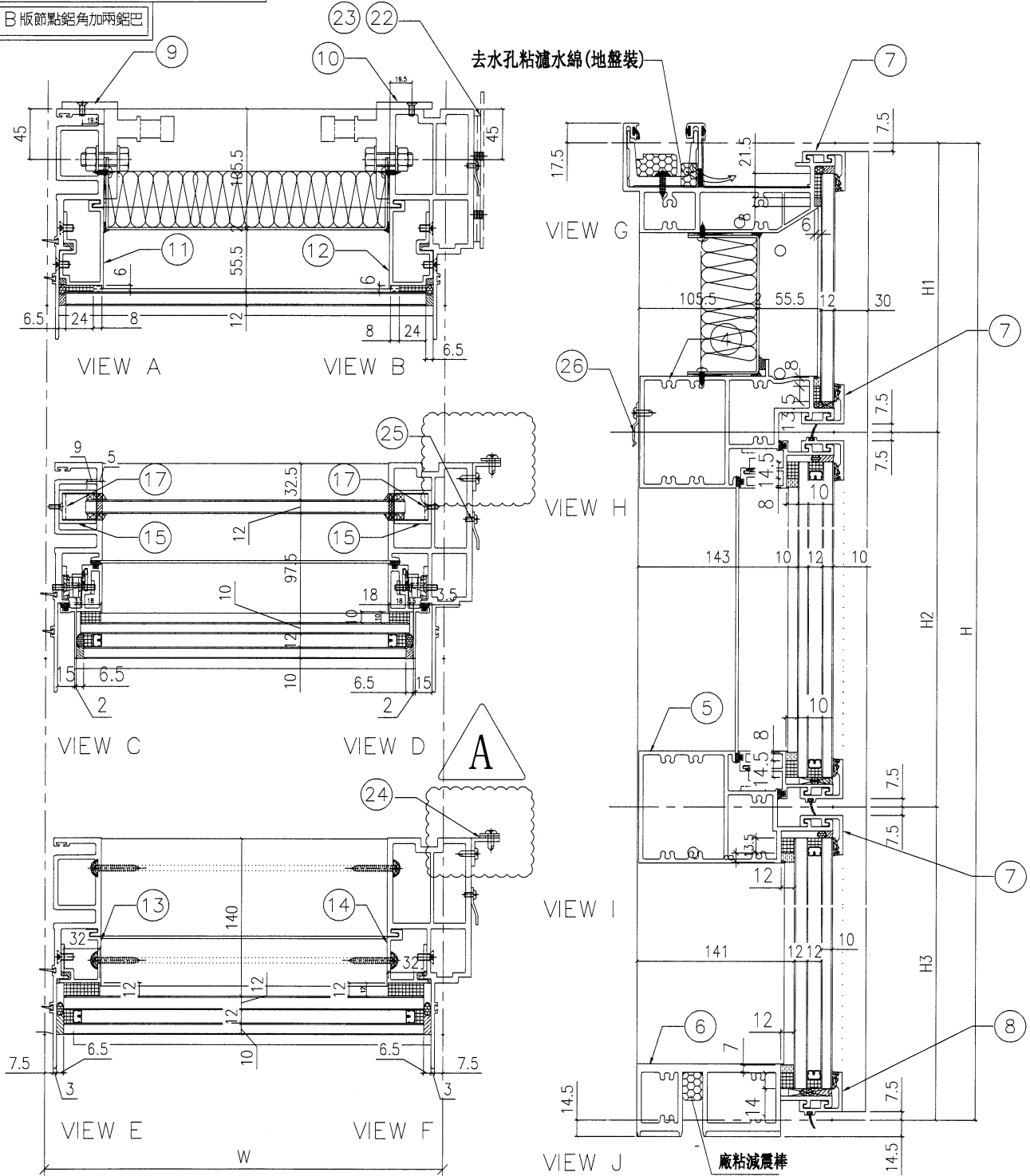
名稱	單元件組裝圖數據表	制圖	陳俊賢	2022.6.1	修改	A
材料		復核	謝永林	2022.6.28	日期	2022.7.22
顏色	JMQ213457(三塗)	批准	胡哥		圖號	CW-PRMB06fK(2)

A 版依據 4439A 修改邊企收口方法

B 版節點鋁角加兩鋁巴

數據表見: CW-PRMB06fL(2)

大樣圖見: CW-PRMB06fL



名稱	單元節點圖	制圖	陳俊賢	2022.6.1	修改	A	B
材料		復核	謝永林	2022.6.28	日期	2022.7.22	2022.8.16
顏色	JMQ213457(三塗)	批准	胡哥		圖號	CW-PRMB06fL(1)	

EG-DWG3



美特鋁質 有限公司  
MIDI Aluminium Fabricator Ltd.

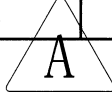
A版依據14439A修改邊企收口方法

組裝圖見: CW-PRMB06fL(1)

大樣圖見: CW-PRMB06fL

工程號 J853 地盤 延坪道住宅

分格W	分格H	分格H1	分格H2	分格H3		
600.0	3500	957.5	1830	712.5		
序號	名稱	加工圖號	數量	長度	備註	模號
1	生母企	X85974-03L	1	3507		X85974
2	生邊企	X85976-05LR	1	3507		X85976
3	頂橫	X85982-03L-06	1	617.5		X85982
4	上梗下生中橫	X85984-03R-06	1	577		X85984
5	上生下梗中橫	X85985-03R-06	1	577		X85985
6	底橫	X85981-03-06	1	577		X85981
7	扣蓋(頂)	X85989-01-06	3	578		X85989
8	扣蓋(底)	X85988-01-06	1	578		X85988
9	掛碼	KM-GM01	1	200		X85998
10	掛碼	KM-GM02	1	200		X85998
11	單玻骨	UN-BM2	1	862.5		X85987
12	單玻骨	UN-BM2R	1	862.5		X85987
13	雙玻骨	UN-DM2	1	611.5		X85990
14	雙玻骨	UN-DM2R	1	611.5		X85990
15	玻璃攔河槽	LUC-01	2	317.5		JMFG0828
17	攔河槽鋁角	UN-AG01	2	23		JM1030
22	擋水巴	SS-04	2	112		3mm鋁板
23	擋水巴	SS-05	1	139		3mm鋁板
24	收口鋁角	AG08-02	1	2490		25*25*3mm鋁角
25	Z字碼	UN-Z03-01L	1	3340		
26	Z字碼	UN-Z01	3	50		



配件清單名稱	顏色	數量	備註	配件清單名稱	顏色	數量	備註
#10x5/8"圓頭鋼牙	A4-70	16	修骨板用(300mmC/C)	3/16x3/8"平頭機絲	A4-70	16	組裝窗玉用
#14x1-1/2"圓頭鋼牙	A4-70	40	修橫料	3/16x1/2"平頭機絲	A4-70	12	修夾巴,3粒/支
M6x12mm平頭機絲	A4-70	12	修企料單玻璃骨	M5x12mm平頭機絲	A4-70	8	修攔河槽及鋁角
M6x12mm平頭機絲	A4-70	6	修企料雙玻璃骨	2022-SH16"東城產扇撐(左)	304不鏽鋼	1	SH生窗用
M5x12mm平頭機絲	A4-70	4	固定掛碼到企料上	2022-SH16"東城產扇撐(右)	304不鏽鋼	1	SH生窗用
M12x40mm六角螺絲	A4-70	4	企料鋁碼用(配1螺母,1平介,1彈介)	853-CZ1窗占	黑色	1	SH窗1只/玉
M5x12mm圓頭鋼絲	A4-70	0	修套心	853-CZ2窗占	黑色	1	SH窗1只/玉
3/16x5/8"圓頭機絲	A4-70	10	修扇撐於玉上(5粒/只)	TC903扣碼	不鏽鋼	4	SH窗4個
3/16"x1/4"平頭機絲	A4-70	4	修加力巴	837-CWH-K2	不鏽鋼	4	SH窗4個
3/16x3/8"圓頭機絲	A4-70	10	修扇撐於框上	駿華T004鎖扣(夾巴)	鋅合金	4	SH4個/窗
3/16x1/2"圓頭機絲	A4-70	16	用於收扣碼	駿華J047鎖點(13mm高)	304不鏽鋼	4	SH4個/窗
3/16x1/2"圓頭機絲	A4-70	2	窗占用	2026-010A(無蓋)	JMQ213457(三塗)	1	SH窗用(1只/窗)

名稱	單元件組裝圖數據表	制圖	陳俊賢	2022.6.1	修改	A	
材料		復核	謝永林	2022.6.28	日期	2022.7.22	
顏色	JMQ213457(三塗)	批准	胡哥		圖號	CW-PRMB06fL(2)	



美特鋁質 有限公司  
MIDI Aluminium Fabricator Ltd.

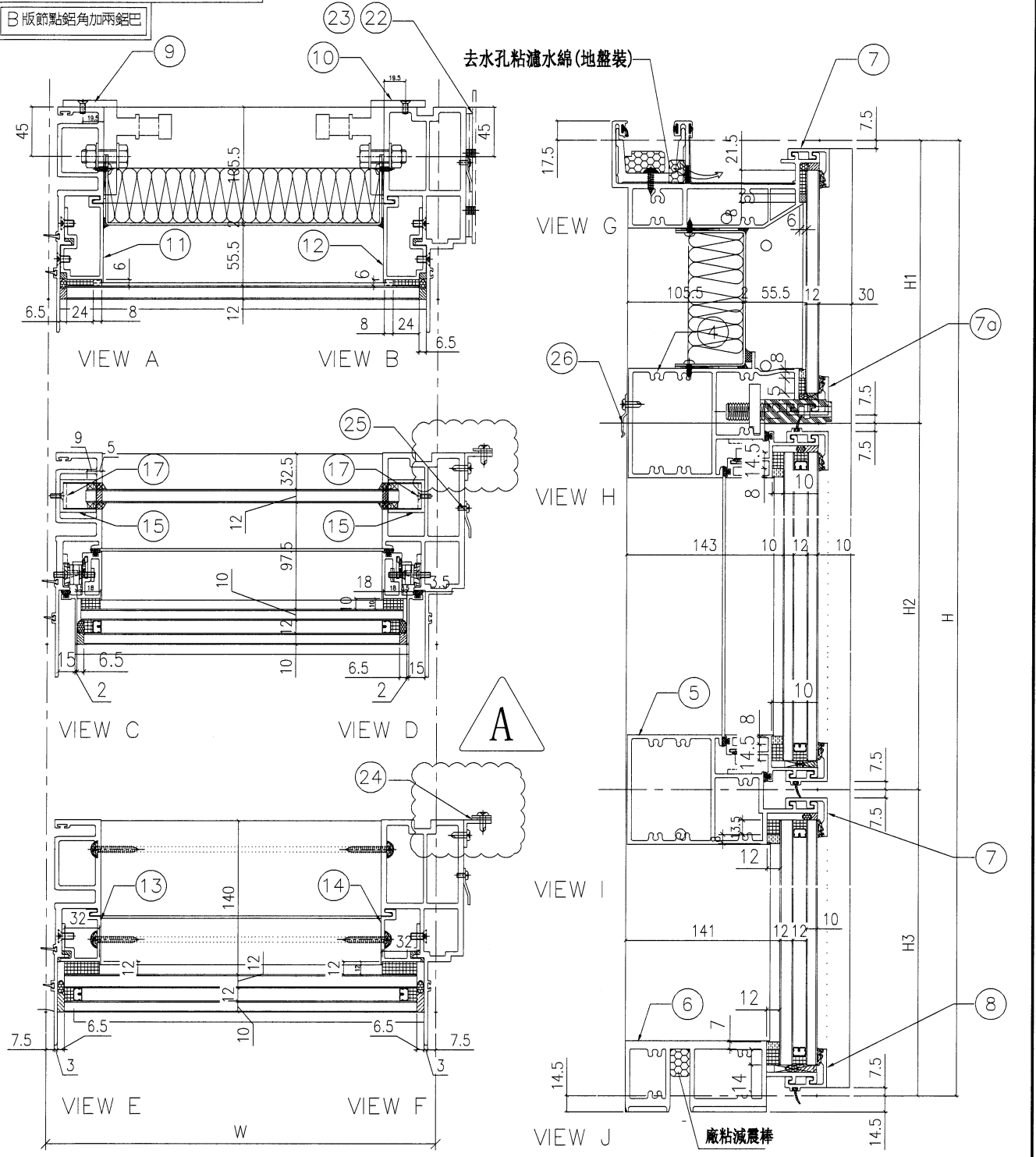
工程號 J853 地盤 延坪道住宅

A版依據圖14439A修改邊企收口方法

B版節點鋁角加兩鋁巴

數據表見: CW-PRMB06fcK(2)

大樣圖見: CW-PRMB06fcK



名稱	單元節點圖	制圖	陳俊賢	2022.6.1	修改	A	B
材料		復核	謝永林	2022.6.28	日期	2022.7.22	2022.8.16
顏色	JMQ213457(三塗)	批准	胡哥		圖號	CW-PRMB06fcK(1)	

# EG-DWG3



美特鋁質 有限公司  
MIDI Aluminium Fabricator Ltd.

A版依據E14439A修改邊企收口方法

組裝圖見: CW-PRMB06fcK(1)

大樣圖見: CW-PRMB06fcK

工程號	J853	地盤	延坪道住宅
-----	------	----	-------

分格W	分格H	分格H1	分格H2	分格H3		
600.0	3450	957.5	1780	712.5		
序號	名稱	加工圖號	數量	長度	備註	模號
1	生母企	X85974-03K	1	3457		X85974
2	生邊企	X85976-05KR	1	3457		X85976
3	頂橫	X85982-03L-06	1	617.5		X85982
4	上梗下生中橫	X85984-03R-06dR	1	577		X85984
5	上生下梗中橫	X85985-03R-06	1	577		X85985
6	底橫	X85981-03-06	1	577		X85981
7	扣蓋(頂)	X85989-01-06	2	578		X85989
7a	扣蓋(頂)	X85989-01-06R	1	578		X85989
8	扣蓋(底)	X85988-01-06	1	578		X85988
9	掛碼	KM-GM01	1	200		X85998
10	掛碼	KM-GM02	1	200		X85998
11	單玻骨	UN-BM2	1	862.5		X85987
12	單玻骨	UN-BM2R	1	862.5		X85987
13	雙玻骨	UN-DM2	1	611.5		X85990
14	雙玻骨	UN-DM2R	1	611.5		X85990
15	玻璃攔河槽	LUC-01	2	317.5		JMFG0828
17	攔河槽鋁角	UN-AG01	2	23		JM1030
22	擋水巴	SS-04	2	112		3mm鋁板
23	擋水巴	SS-05	1	139		3mm鋁板
24	收口鋁角	AG08-01	1	2440		25*25*3mm鋁角
25	Z字碼	UN-Z03-01K	1	3290		
26	Z字碼	UN-Z01	3	50		



配件清單名稱	顏色	數量	備註	配件清單名稱	顏色	數量	備註
#10x5/8"圓頭鋼牙	A4-70	16	修脊板用(300mmC/C)	3/16x3/8"平頭機絲	A4-70	16	組裝窗玉用
#14x1-1/2"圓頭鋼牙	A4-70	40	修橫料	3/16x1/2"平頭機絲	A4-70	12	修夾巴,3粒/支
M6x12mm平頭機絲	A4-70	12	修企料單玻璃骨	M5x12mm平頭機絲	A4-70	8	修攔河槽及鋁角
M6x12mm平頭機絲	A4-70	6	修企料雙玻璃骨	2022-SH16"東城產扇撐(左)	304不鏽鋼	1	SH生窗用
M5x12mm平頭機絲	A4-70	4	固定掛碼到企料上	2022-SH16"東城產扇撐(右)	304不鏽鋼	1	SH生窗用
M12x40mm六角螺柱	A4-70	4	企料鋁碼用(配1螺母,1平介,1彈介)	853-CZ1窗占	黑色	1	SH窗1只/玉
M5x12mm圓頭鋼絲	A4-70	0	修套心	853-CZ2窗占	黑色	1	SH窗1只/玉
3/16x5/8"圓頭機絲	A4-70	10	修扇撐於玉上(5粒/只)	TC903扣碼	不鏽鋼	4	SH窗4個
3/16"x1/4"平頭機絲	A4-70	4	修加力巴	837-CWH-K2	不鏽鋼	4	SH窗4個
3/16x3/8"圓頭機絲	A4-70	10	修扇撐於框上	駿華T004鎖扣(夾巴)	鋅合金	4	SH4個/窗
3/16x1/2"圓頭機絲	A4-70	16	用於收扣碼	駿華J047鎖點(13mm高)	304不鏽鋼	4	SH4個/窗
3/16x1/2"圓頭機絲	A4-70	2	窗占用	2026-010A(無蓋)	JMQ213457(三塗)	1	SH窗用(1只/窗)

名稱	單元件組裝圖數據表	制圖	陳俊賢	2022.6.1	修改	A
材料		復核	謝永林	2022.6.28	日期	2022.7.22
顏色	JMQ213457(三塗)	批准	胡哥		圖號	CW-PRMB06fcK(2)



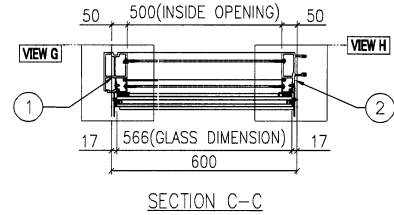
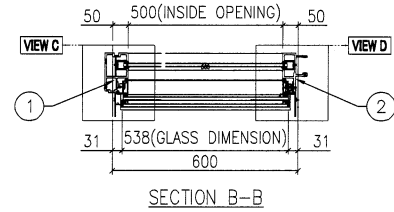
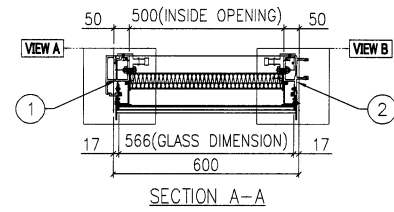
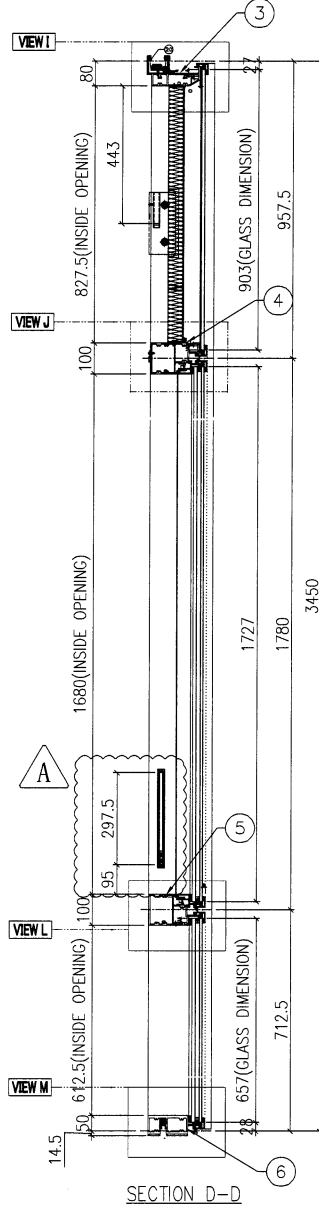
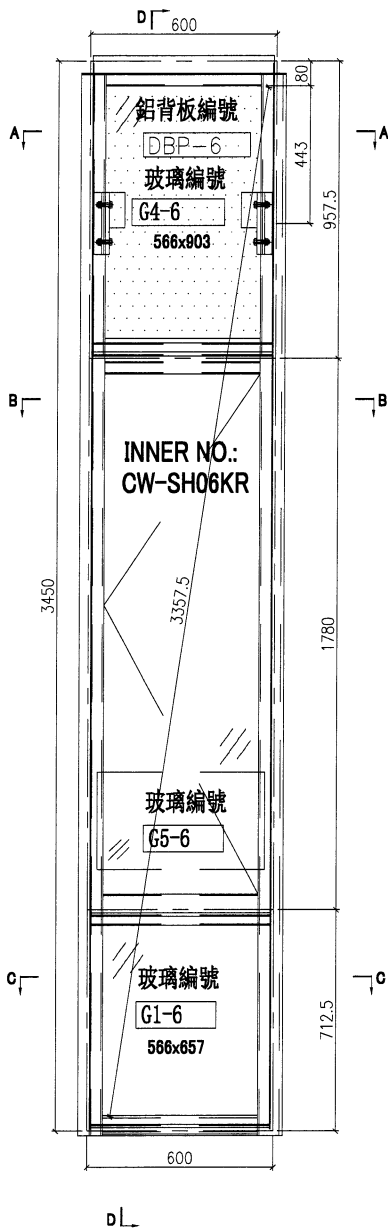
美特鋁質 有限公司  
MIDI Aluminium Fabricator Ltd.

圖號	層數	數量	總數	樓層	使用位置
CW-PLBG06K	14	1	14	6F-21F	J853-SD-CW-4101

工程號 J853 地盤 延坪道住宅

數據表見: CW-PLBG06K(2) A版依據E14825修改欄河玻璃高度

節點圖見: CW-PLBG06K(1)



名稱	單元組裝圖	制圖	陳俊賢	2022.6.1	修改	A	B
材料		復核	謝永林	2022.6.28	日期	2022.7.19	2022.8.9
顏色	JMQ213457(三塗)	批准	胡哥		圖號	CW-PLBG06K	

# EG-DWG3



美特鋁質 有限公司  
MIDI Aluminium Fabricator Ltd.

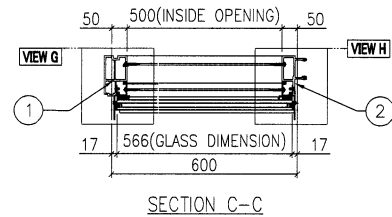
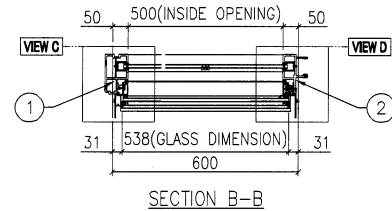
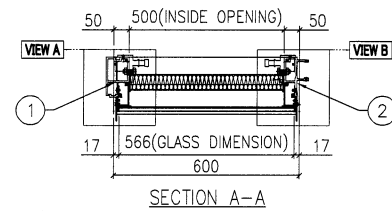
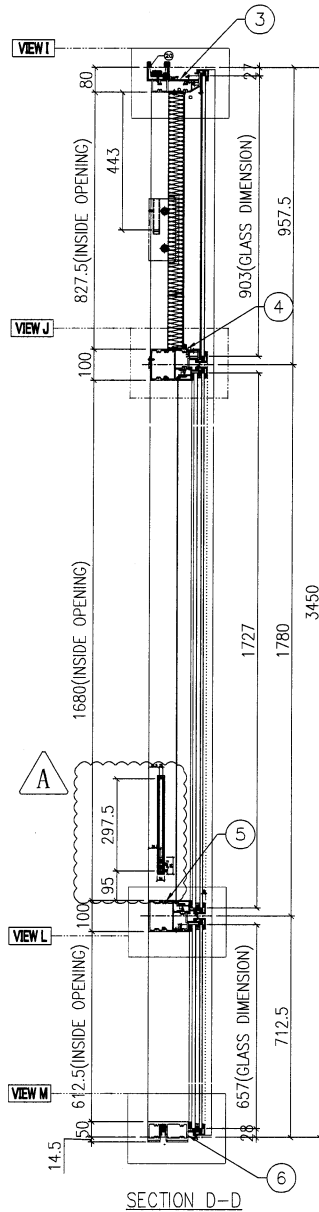
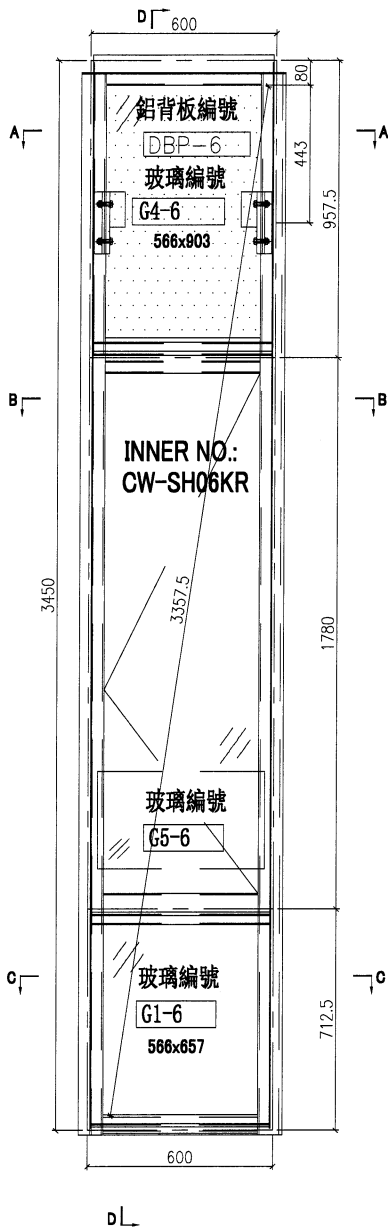
圖號	層數	數量	總數	樓層	使用位置
CW-PLBG06fk	15	1	15	5F-21F	J853-SD-CW-4101
	12	1	12	6F-15F,17F-20F	J853-SD-CW-4101

B

工程號 J853 地盤 延坪道住宅

數據表見: CW-PLBG06fk(2) A版依據E14825修改欄河玻璃高度

節點圖見: CW-PLBG06fk(1)



名稱	單元組裝圖	制圖	陳俊賢	2022.6.1	修改	A	B
材料		復核	謝永林	2022.6.28	日期	2022.7.19	2022.8.9
顏色	JMQ213457(三塗)	批准	胡哥		圖號	CW-PLBG06fk	



# EG-DWG3



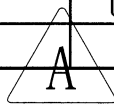
美特鋁質 有限公司  
MIDI Aluminium Fabricator Ltd.

A版依據E144.39A修改邊企收口方法

組裝圖見: CW-PLBG06fK(1)

大樣圖見: CW-PLBG06fK

工程號	J853	地盤	延坪道住宅			
分格W	分格H	分格H1	分格H2	分格H3		
600	3450	957.5	1780	712.5		
序號	名稱	加工圖號	數量	長度	備註	模號
1	生邊企	X85976-05KL	1	3457		X85976
2	生公企	X85973-03K	1	3457		X85973
3	頂橫	X85982-03R-06	1	617.5		X85982
4	上梗下生中橫	X85984-03L-06	1	577		X85984
5	上生下梗中橫	X85985-03L-06	1	577		X85985
6	底橫	X85981-03-06	1	577		X85981
7	扣蓋(頂)	X85989-01-06	3	578		X85989
8	扣蓋(底)	X85988-01-06	1	578		X85988
9	掛碼	KM-GM01	1	200		X85998
10	掛碼	KM-GM02	1	200		X85998
11	單玻骨	UN-BM2	1	862.5		X85987
12	單玻骨	UN-BM2R	1	862.5		X85987
13	雙玻骨	UN-DM2	1	611.5		X85990
14	雙玻骨	UN-DM2R	1	611.5		X85990
15	玻璃攔河槽	LUC-01	2	317.5		JMFG0828
17	攔河槽鋁角	UN-AG01	2	23		JM1030
22	擋水巴	SS-04	2	112		3mm鋁板
23	擋水巴	SS-05	1	139		3mm鋁板
24	收口鋁角	AG08-01	1	2440		25*25*3mm鋁角
25	Z字碼	UN-Z03-01K	1	3290		
26	Z字碼	UN-Z01	3	50		



配件清單名稱	顏色	數量	備註	配件清單名稱	顏色	數量	備註
#10x5/8"圓頭鋼牙	A4-70	16	修背板用(300mmC/C)	3/16x3/8"平頭機絲	A4-70	16	組裝窗玉用
#14x1-1/2"圓頭鋼牙	A4-70	40	修橫料	3/16x1/2"平頭機絲	A4-70	12	修夾巴,3粒/支
M6x12mm平頭機絲	A4-70	12	修企料單玻璃骨	M5x12mm平頭機絲	A4-70	8	修攔河槽及鋁角
M6x12mm平頭機絲	A4-70	6	修企料雙玻璃骨	2022-SH16"東城產扇撐(左)	304不鏽鋼	1	SH生窗用
M5x12mm平頭機絲	A4-70	4	固定掛碼到企料上	2022-SH16"東城產扇撐(右)	304不鏽鋼	1	SH生窗用
M12x40mm六角螺栓	A4-70	4	企料鋁碼用(配1螺母,1平介,1彈介)	853-CZ1窗占	黑色	1	SH窗1只/玉
M5x12mm圓頭鋼絲	A4-70	0	修套心	853-CZ2窗占	黑色	1	SH窗1只/玉
3/16x5/8"圓頭機絲	A4-70	10	修扇撐於玉上(5粒/只)	TC903扣碼	不鏽鋼	4	SH窗4個
3/16"x1/4"平頭機絲	A4-70	4	修加力巴	837-CWH-K2	不鏽鋼	4	SH窗4個
3/16x3/8"圓頭機絲	A4-70	10	修扇撐於框上	駿華T004鎖扣(夾巴)	鍍合金	4	SH4個/窗
3/16x1/2"圓頭機絲	A4-70	16	用於收扣碼	駿華J047鎖點(13mm高)	304不鏽鋼	4	SH4個/窗
3/16x1/2"圓頭機絲	A4-70	2	窗占用	2026-010A(無蓋)	JMQ213457(三塗)	1	SH窗用(1只/窗)

名稱	單元件組裝圖數據表	制圖	陳俊賢	2022.6.1	修改	A	
材料		復核	謝永林	2022.6.28	日期	2022.7.22	
顏色	JMQ213457(三塗)	批准	胡哥		圖號	CW-PLBG06fK(2)	



美特鋁質 有限公司  
MIDI Aluminium Fabricator Ltd.

A版依據E14439A修改邊全收口方法

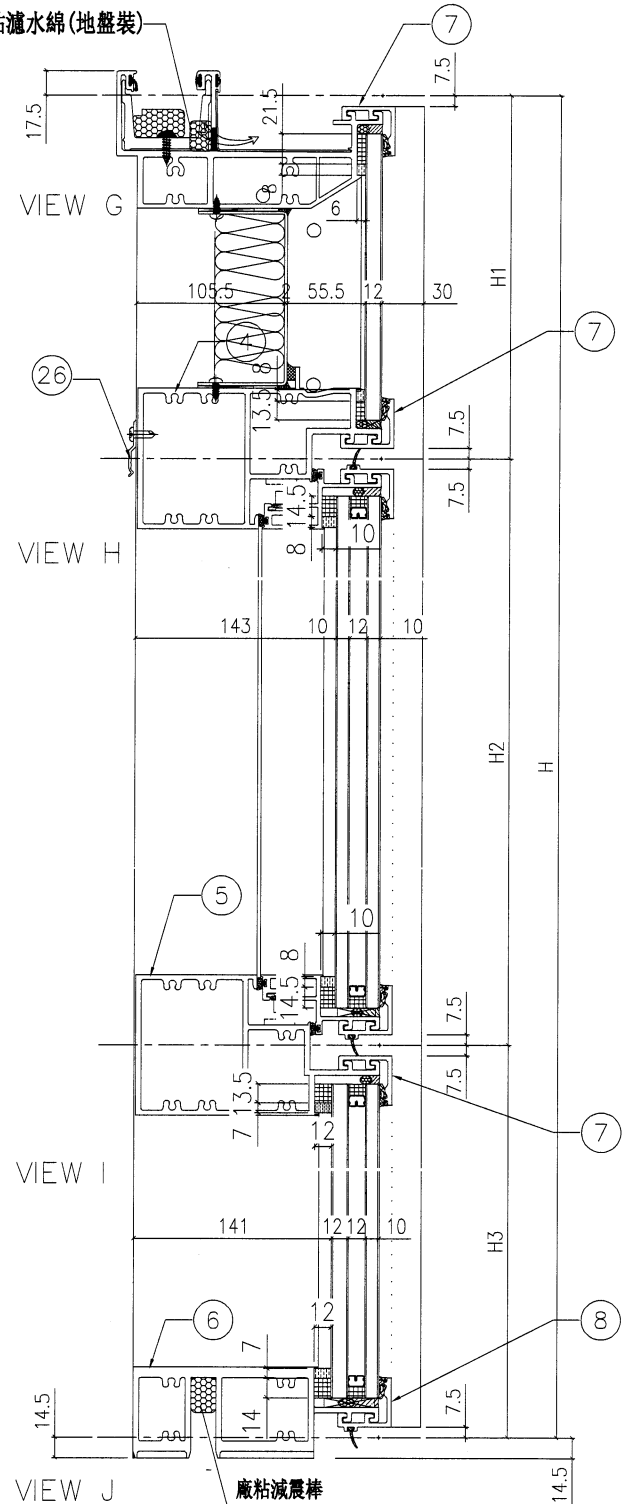
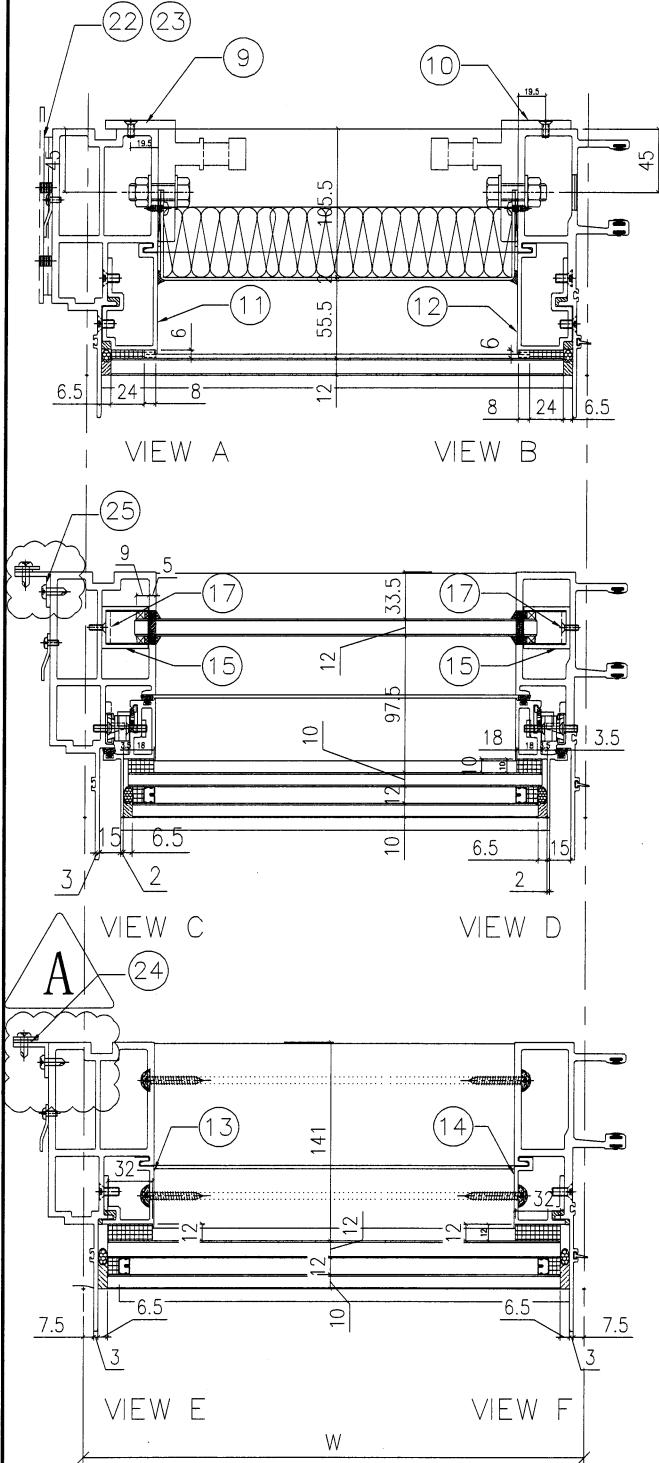
數據表見: CW-PLBG06fL(2)

大樣圖見: CW-PLBG06fL

工程號 J853 地盤 延坪道住宅

B版節點鋁角加兩鋁巴

去水孔粘濾水綿(地盤裝)



名稱	單元節點圖	制圖	陳俊賢	2022.6.1	修改	A	B
材料		復核	謝永林	2022.6.28	日期	2022.7.22	2022.8.16
顏色	JMQ213457(三塗)	批准	胡哥		圖號	CW-PLBG06fL(1)	

EG-DWG3



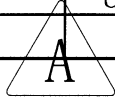
美特鋁質 有限公司  
MIDI Aluminium Fabricator Ltd.

A版依據E14439A修改邊企收口方法

組裝圖見: CW-PLBG06fL(1)

大樣圖見: CW-PLBG06fL

工程號	J853	地盤	延坪道住宅				
分格W	分格H	分格H1	分格H2	分格H3			
600	3500	957.5	1830	712.5			
序號	名稱	加工圖號	數量	長度	備註	模號	
1	生邊企	X85976-05LL	1	3507		X85976	
2	生公企	X85973-03L	1	3507		X85973	
3	頂橫	X85982-03R-06	1	617.5		X85982	
4	上梗下生中橫	X85984-03L-06	1	577		X85984	
5	上生下梗中橫	X85985-03L-06	1	577		X85985	
6	底橫	X85981-03-06	1	577		X85981	
7	扣蓋(頂)	X85989-01-06	3	578		X85989	
8	扣蓋(底)	X85988-01-06	1	578		X85988	
9	掛碼	KM-GM01	1	200		X85998	
10	掛碼	KM-GM02	1	200		X85998	
11	單玻骨	UN-BM2	1	862.5		X85987	
12	單玻骨	UN-BM2R	1	862.5		X85987	
13	雙玻骨	UN-DM2	1	611.5		X85990	
14	雙玻骨	UN-DM2R	1	611.5		X85990	
15	玻璃攔河槽	LUC-01	2	317.5		JMFG0828	
17	攔河槽鋁角	UN-AG01	2	23		JM1030	
22	擋水巴	SS-04	2	112		3mm鋁板	
23	擋水巴	SS-05	1	139		3mm鋁板	
24	收口鋁角	AG08-02	1	2490		25*25*3mm鋁角	
25	Z字碼	UN-Z03-01L	1	3340			
26	Z字碼	UN-Z01	3	50			



配件清單名稱	顏色	數量	備註	配件清單名稱	顏色	數量	備註
#10x5/8"圓頭鋼牙	A4-70	16	修背板用(300mmC/C)	3/16x3/8"平頭機絲	A4-70	16	組裝窗玉用
#14x1-1/2"圓頭鋼牙	A4-70	40	修橫料	3/16x1/2"平頭機絲	A4-70	12	修夾巴,3粒/支
M6x12mm平頭機絲	A4-70	12	修企料單玻璃骨	M5x12mm平頭機絲	A4-70	8	修攔河槽及鋁角
M6x12mm平頭機絲	A4-70	6	修企料雙玻璃骨	2022-SH16"東城產扇撐(左)	304不鏽鋼	1	SH生窗用
M5x12mm平頭機絲	A4-70	4	固定掛碼到企料上	2022-SH16"東城產扇撐(右)	304不鏽鋼	1	SH生窗用
M12x40mm六角螺柱	A4-70	4	企料鋁碼用(配1螺母,1平介,1彈介)	853-CZ1窗占	黑色	1	SH窗1只/玉
M5x12mm圓頭鋼絲	A4-70	0	修套心	853-CZ2窗占	黑色	1	SH窗1只/玉
3/16x5/8"圓頭機絲	A4-70	10	修扇撐於玉上(5粒/只)	TC903扣碼	不鏽鋼	4	SH窗4個
3/16"x1/4"平頭機絲	A4-70	4	修加力巴	837-CWH-K2	不鏽鋼	4	SH窗4個
3/16x3/8"圓頭機絲	A4-70	10	修扇撐於框上	駿華T004鎖扣(夾巴)	鉸合金	4	SH4個/窗
3/16x1/2"圓頭機絲	A4-70	16	用於收扣碼	駿華J047鎖點(13mm高)	304不鏽鋼	4	SH4個/窗
3/16x1/2"圓頭機絲	A4-70	2	窗占用	2026-010A(無蓋)	JMQ213457(三塗)	1	SH窗用(1只/窗)

名稱	單元件組裝圖數據表	制圖	陳俊賢	2022.6.1	修改	A	
材料		復核	謝永林	2022.6.28	日期	2022.7.22	
顏色	JMQ213457(三塗)	批准	胡哥		圖號	CW-PLBG06fL(2)	



美特鋁質 有限公司  
MIDI Aluminium Fabricator Ltd.

A版依據E14439A修改邊企收口方法

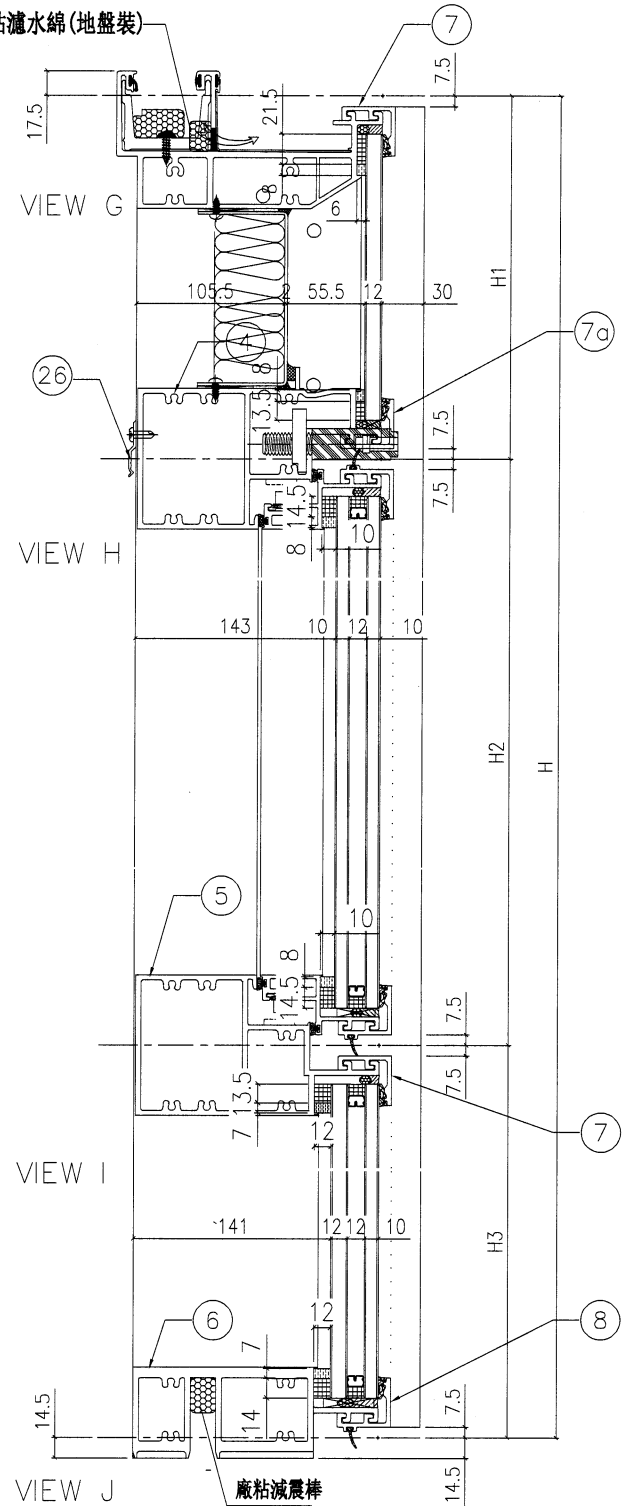
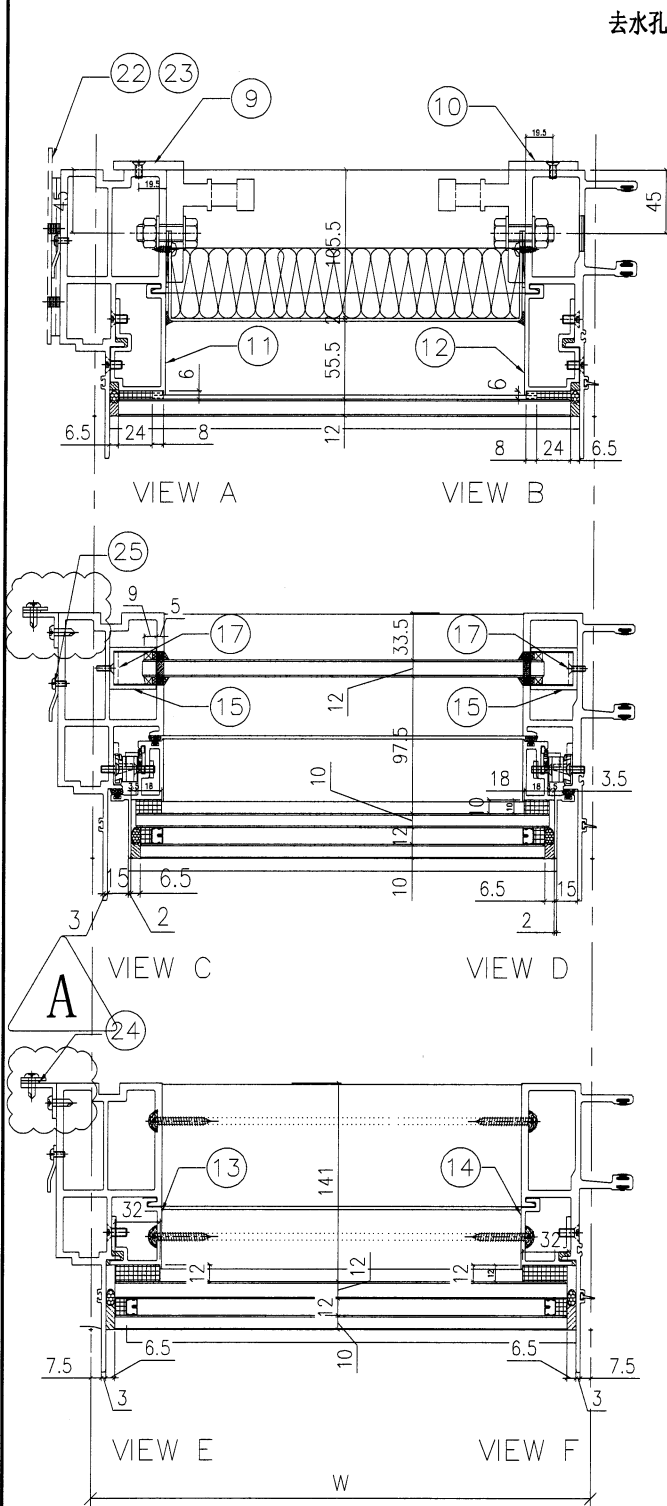
B版節點鋁角加兩鋁巴

數據表見: CW-PLBG06fcK(2)

大樣圖見: CW-PLBG06fcK

工程號	J853	地盤	延坪道住宅
-----	------	----	-------

去水孔粘濾水綿(地盤裝)



名稱	單元節點圖	制圖	陳俊賢	2022.6.1	修改	A	B
材料		復核	謝永林	2022.6.28	日期	2022.7.22	2022.8.16
顏色	JMQ213457(三塗)	批准	胡哥		圖號	CW-PLBG06fcK(1)	

# EG-DWG3



美特鋁質 有限公司  
MIDI Aluminium Fabricator Ltd.

A版依據E14439A修改邊企收口方法

組裝圖見: CW-PLBG06fcK(1)

大樣圖見: CW-PLBG06fcK

工程號 J853 地盤 延坪道住宅

分格W	分格H	分格H1	分格H2	分格H3		
600	3450	957.5	1780	712.5		
序號	名稱	加工圖號	數量	長度	備註	模號
1	生邊企	X85976-05KL	1	3457		X85976
2	生公企	X85973-03K	1	3457		X85973
3	頂橫	X85982-03R-06	1	617.5		X85982
4	上梗下生中橫	X85984-03L-06dL	1	577		X85984
5	上生下梗中橫	X85985-03L-06	1	577		X85985
6	底橫	X85981-03-06	1	577		X85981
7	扣蓋(頂)	X85989-01-06	2	578		X85989
7a	扣蓋(頂)	X85989-01-06L	1	578		X85989
8	扣蓋(底)	X85988-01-06	1	578		X85988
9	掛碼	KM-GM01	1	200		X85998
10	掛碼	KM-GM02	1	200		X85998
11	單玻骨	UN-BM2	1	862.5		X85987
12	單玻骨	UN-BM2R	1	862.5		X85987
13	雙玻骨	UN-DM2	1	611.5		X85990
14	雙玻骨	UN-DM2R	1	611.5		X85990
15	玻璃攔河槽	LUC-01	2	317.5		JMFG0828
17	攔河槽鋁角	UN-AG01	2	23		JM1030
22	擋水巴	SS-04	2	112		3mm鋁板
23	擋水巴	SS-05	1	139		3mm鋁板
24	收口鋁角	AG08-01	1	2440		25*25*3mm鋁角
25	Z字碼	UN-Z03-01K	1	3290		
26	Z字碼	UN-Z01	3	50		



配件清單名稱	顏色	數量	備註	配件清單名稱	顏色	數量	備註
#10x5/8"圓頭鋼牙	A4-70	16	修背板用(300mmC/C)	3/16x3/8"平頭機絲	A4-70	16	組裝窗玉用
#14x1-1/2"圓頭鋼牙	A4-70	40	修橫料	3/16x1/2"平頭機絲	A4-70	12	修夾巴,3粒/支
M6x12mm平頭機絲	A4-70	12	修企料單玻璃骨	M5x12mm平頭機絲	A4-70	8	修攔河槽及鋁角
M6x12mm平頭機絲	A4-70	6	修企料雙玻璃骨	2022-SH16"東城產扇撐(左)	304不鏽鋼	1	SH生窗用
M5x12mm平頭機絲	A4-70	4	固定掛碼到企料上	2022-SH16"東城產扇撐(右)	304不鏽鋼	1	SH生窗用
M12x40mm六角螺柱	A4-70	4	企料鋁碼用(配1螺母,1平介,1彈介)	853-CZ1窗占	黑色	1	SH窗1只/玉
M5x12mm圓頭鋼絲	A4-70	0	修套心	853-CZ2窗占	黑色	1	SH窗1只/玉
3/16x5/8"圓頭機絲	A4-70	10	修扇撐於玉上(5粒/只)	TC903扣碼	不鏽鋼	4	SH窗4個
3/16"x1/4"平頭機絲	A4-70	4	修加力巴	837-CWH-K2	不鏽鋼	4	SH窗4個
3/16x3/8"圓頭機絲	A4-70	10	修扇撐於框上	駿華T004鎖扣(夾巴)	鍍合金	4	SH4個/窗
3/16x1/2"圓頭機絲	A4-70	16	用於收扣碼	駿華J047鎖點(13mm高)	304不鏽鋼	4	SH4個/窗
3/16x1/2"圓頭機絲	A4-70	2	窗占用	2026-010A(無蓋)	JMQ213457(三塗)	1	SH窗用(1只/窗)

名稱	單元件組裝圖數據表	制圖	陳俊賢	2022.6.1	修改	A	
材料		復核	謝永林	2022.6.28	日期	2022.7.22	
顏色	JMQ213457(三塗)	批准	胡哥		圖號	CW-PLBG06fcK(2)	

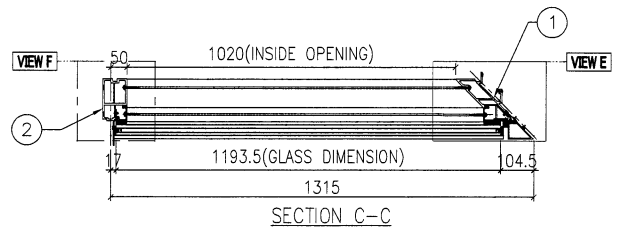
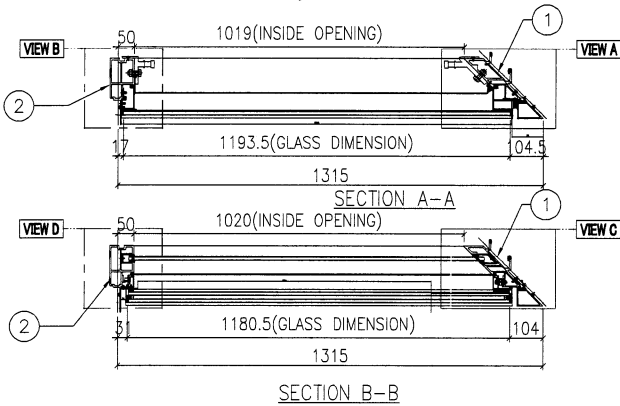
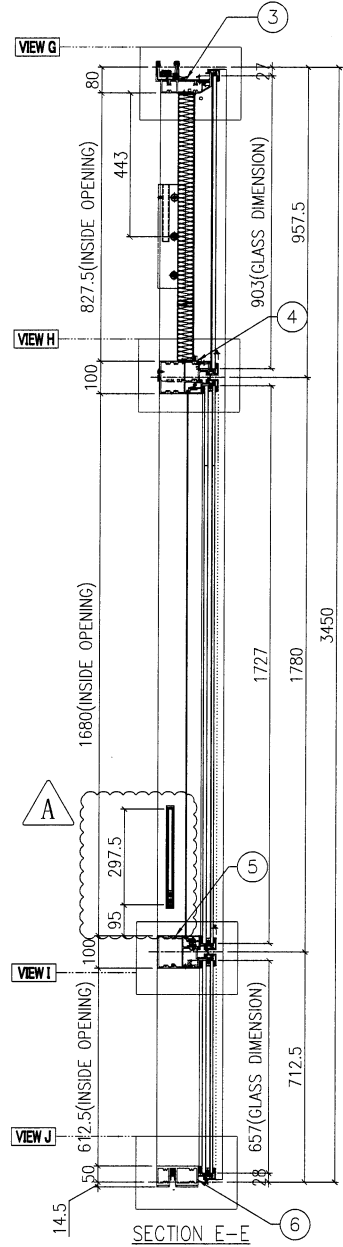
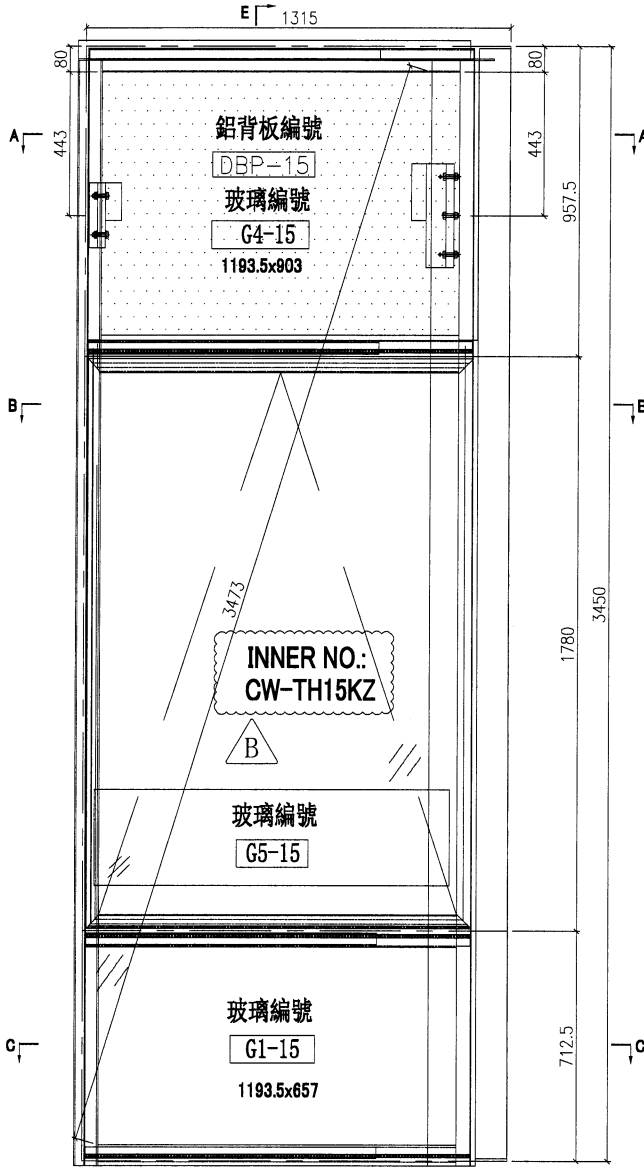
# EG-DWG3



美特鋁質 有限公司  
MIDI Aluminium Fabricator Ltd.

工程號 J853 地盤 延坪道住宅

圖號	層數	數量	總數	樓層	使用位置
CW-PTBG15ZK	14	1	14	6F-21F	J853-SD-CW-4103
數據表見: CW-PTBG15ZK(2)				A 版依據 E14825 修改欄河玻璃高度	
節點圖見: CW-PTBG15ZK(1)				B 版依據 E14949 取消 5F 欄河玻璃	
窗限開 220mm					



名稱	單元組裝圖	制圖	陳俊賢	2022.6.1	修改	A	B
材料		復核	謝永林	2022.6.28	日期	2022.7.19	2022.8.8
顏色	JMQ213457(三塗)	批准	胡哥		圖號	CW-PTBG15ZK	



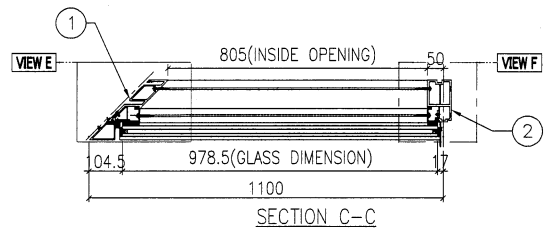
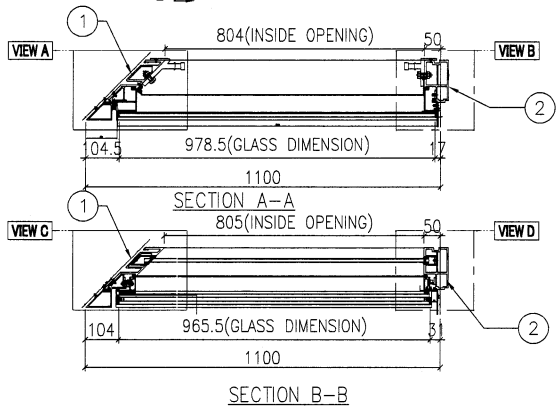
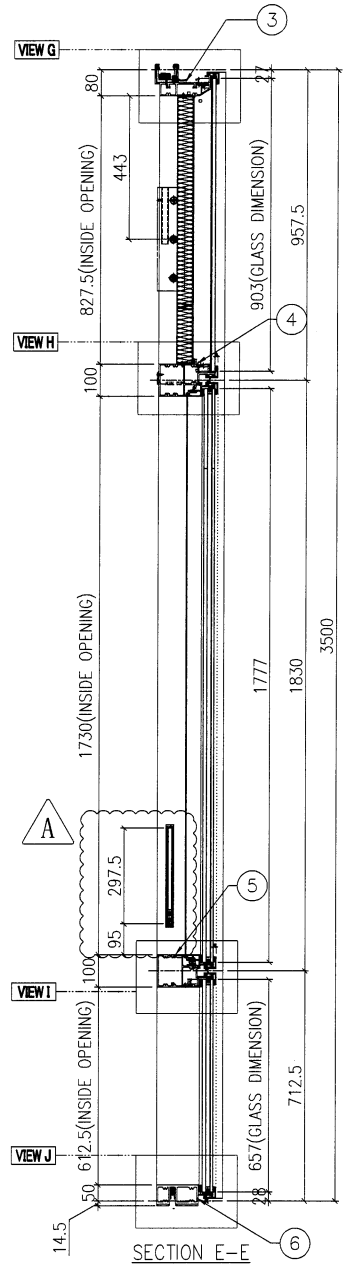
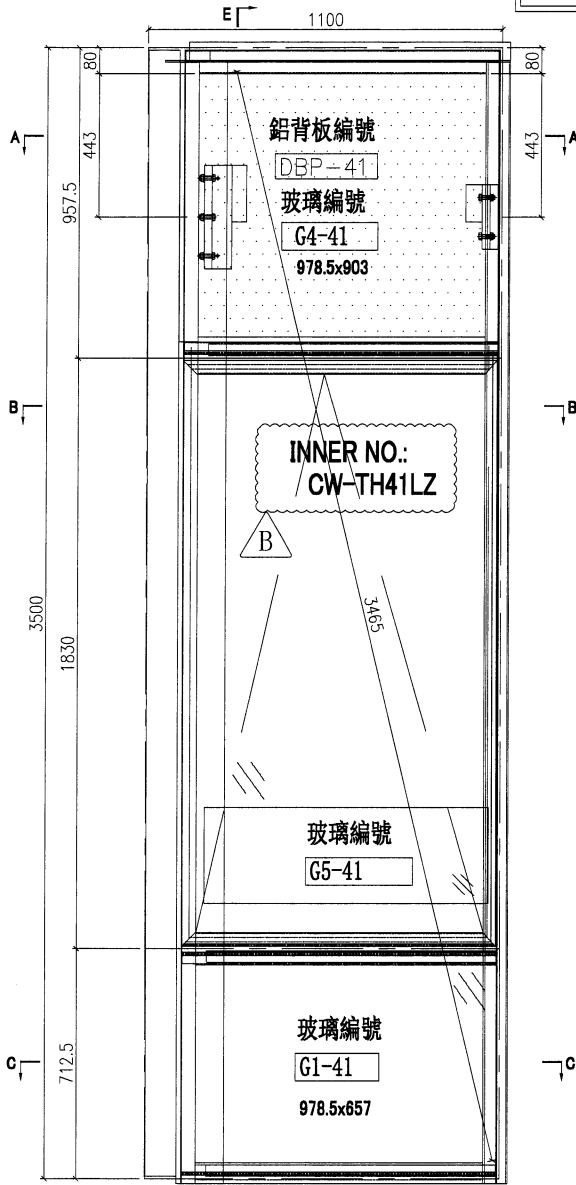
# EG-DWG3



美特鋁質 有限公司  
MIDI Aluminium Fabricator Ltd.

圖號	層數	數量	總數	樓層	使用位置
CW-PTBG41ZL	1	1	1	23F	J853-SD-CW-4103
數據表見: CW-PTBG41ZL(2)				A版依據: 14825修改欄: 可玻璃高度	
節點圖見: CW-PTBG41ZL(1)				B版修改窗玉編號	
T窗限開220mm					

工程號	J853	地盤	延坪道住宅
-----	------	----	-------



名稱	單元組裝圖	制圖	陳俊賢	2022.6.1	修改	A	B
材料		復核	謝永林	2022.6.28	日期	2022.7.19	2022.8.8
顏色	JMQ213457(三塗)	批准	胡哥		圖號	CW-PTBG41ZL	





美特鋁質 有限公司  
MIDI Aluminium Fabricator Ltd.

請用A3打印

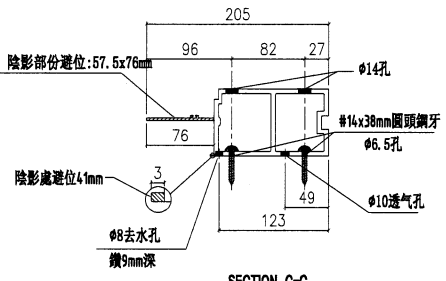
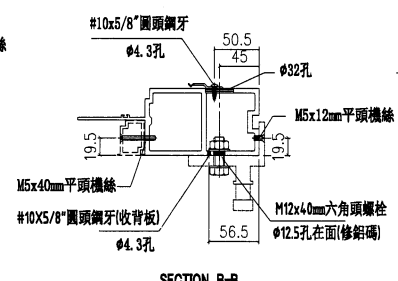
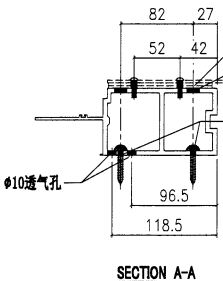
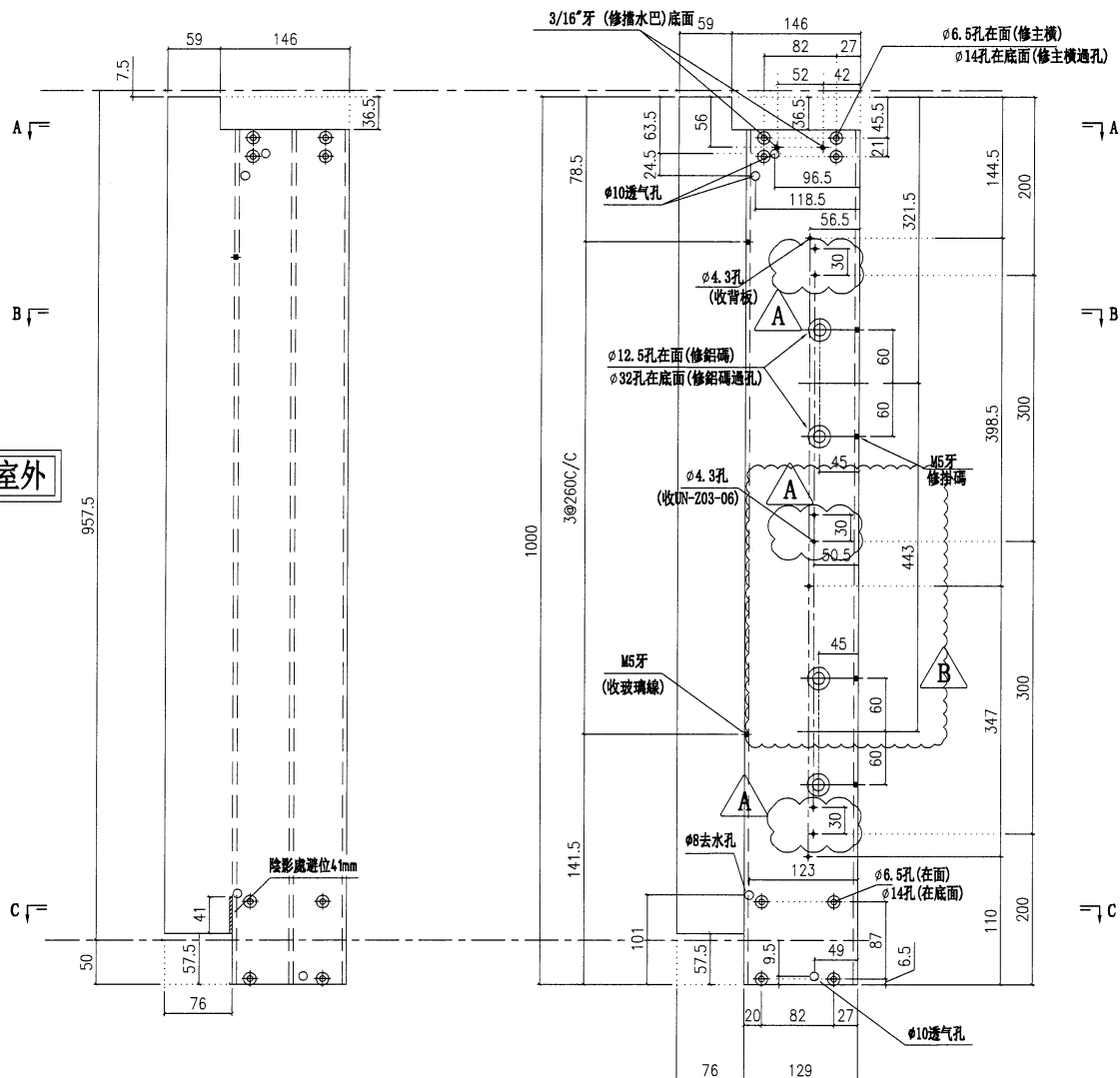
數量	使用位置	樓層
1	CW-PTBG20Q	5F-起底
1	CW-112Q	5F-起底

工程號 J853 地盤 延坪道住宅

A版依据4878修改Z字碼孔

B版依据4439A修改掛碼高度

室外



名稱	梗邊企	制圖	陳俊賢	2022. 6. 1	修改	A	B	
材料	X85975	復核	謝永林	2022. 06. 28	日期	2022.7.18	2022.7.22	
顏色	JMQ213457(三塗)	批准	胡哥		圖號	X85975-01QL		



美特鋁質有限公司  
MIDI Aluminium Fabricator Ltd.

請用A3打印

數量

使用位置

樓層

1

CW-PTMB20Q

5F-起底

工程號

J853

地盤

延坪道住宅

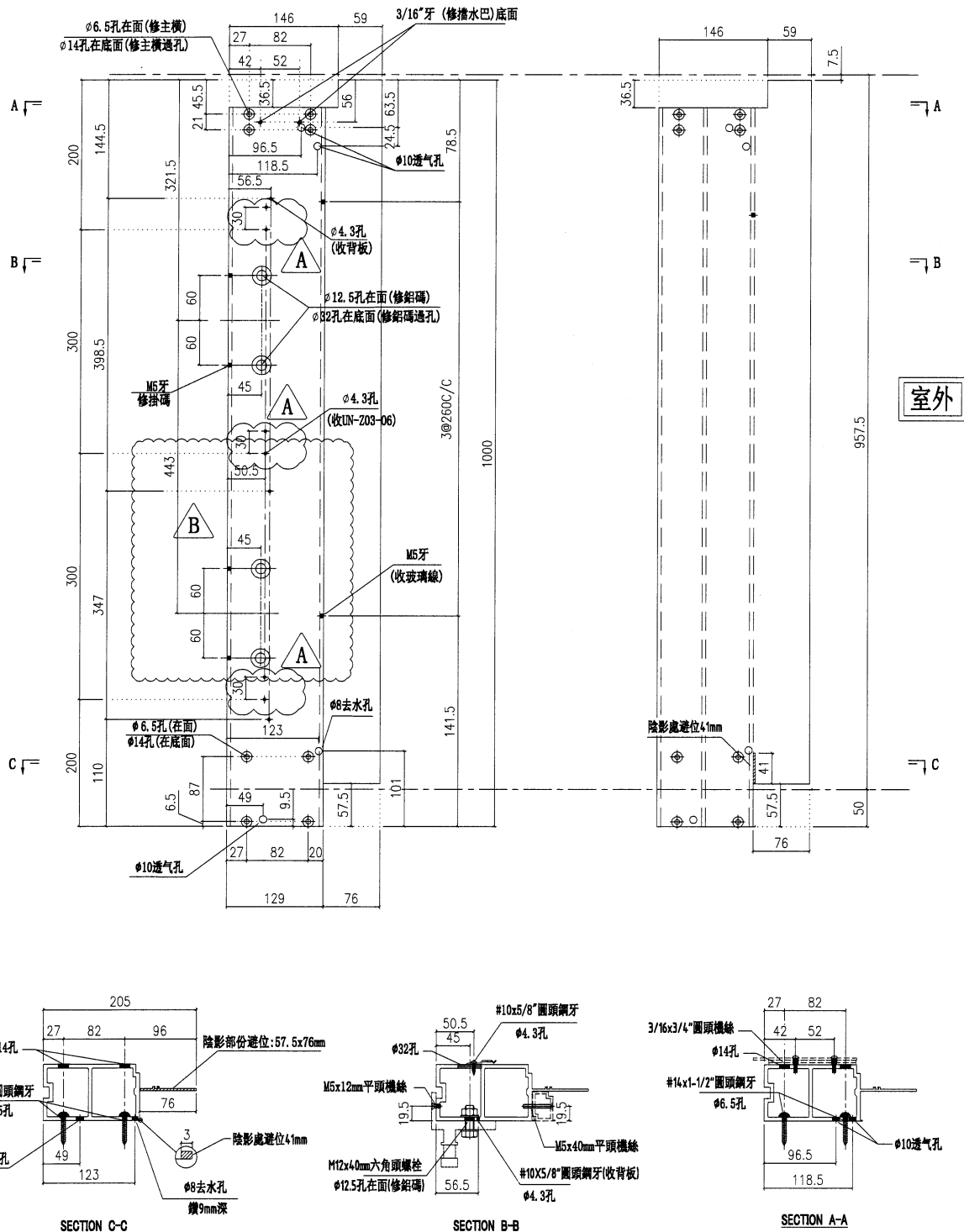
1

CW-112Q

5F-起底

A版依据4878修改Z字码孔

B版依据4439A修改掛碼高度



室外

名稱	梗邊企	制圖	陳俊賢	2022. 6. 1	修改	A	B	
材料	X85975	復核	謝永林	2022. 06. 28	日期	2022.7.18	2022.7.22	
顏色	JMQ213457(三塗)	批準	胡哥		圖號	X85975-01QR		



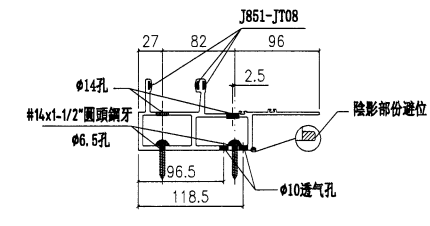
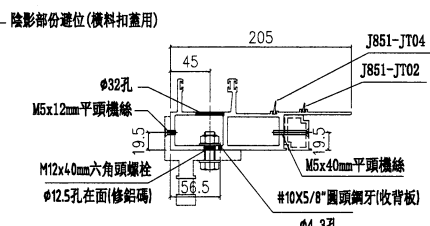
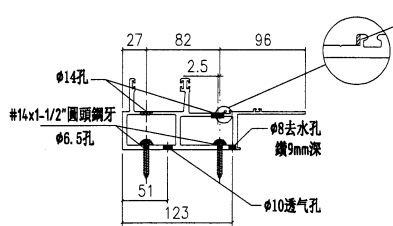
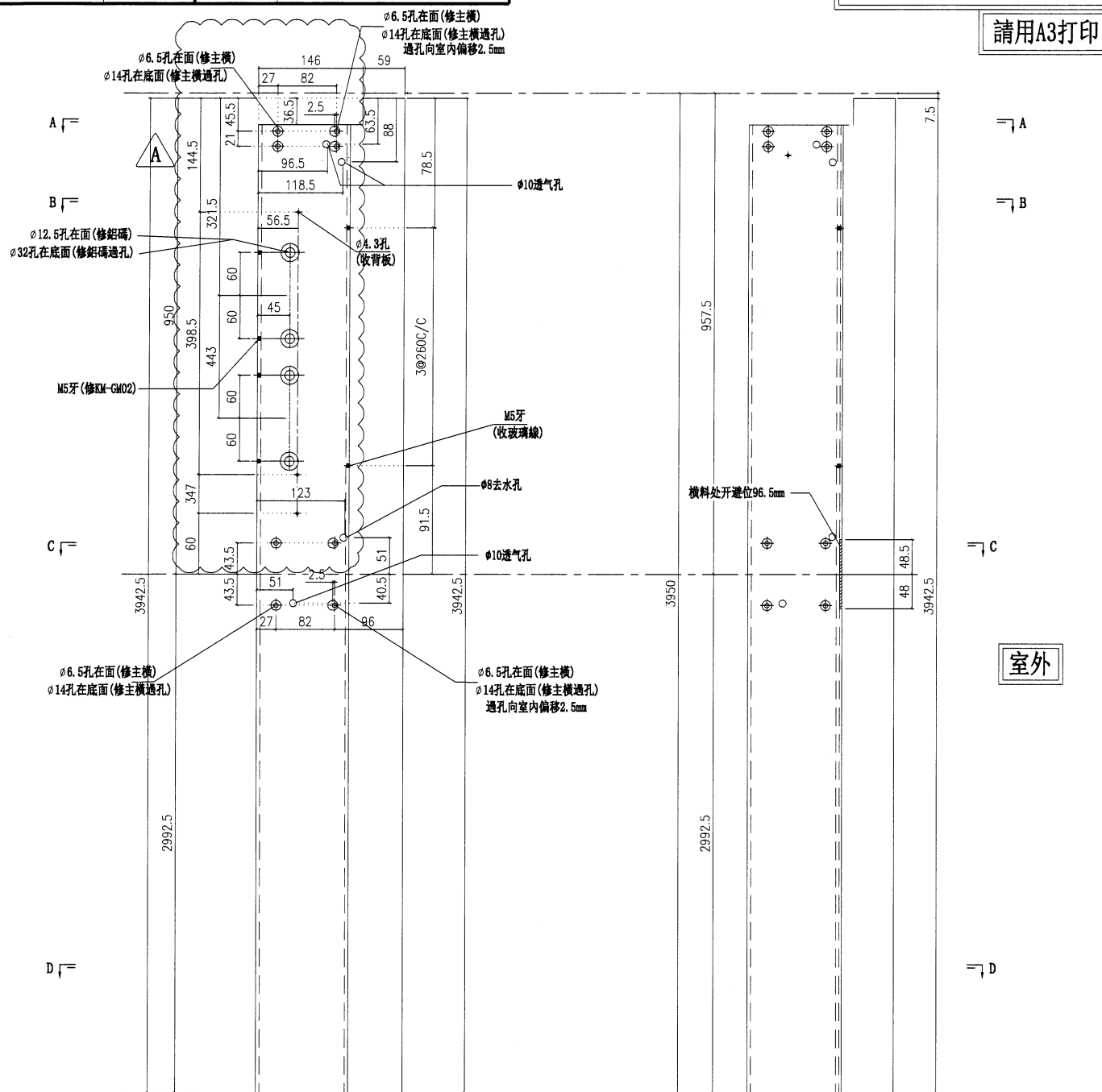
美特鋁質有限公司  
MIDI Aluminium Fabricator Ltd.

工程號 J853 地盤 延坪道住宅

數量	位置	數層
1	CW-M103	22F

A版依据EI4439A修改成双码

請用A3打印



名稱	梗公企	制圖	陳俊賢	2022. 6. 1	修改	A	
材料	X85971	復核	謝永林	2022. 06. 28	日期	2022. 7. 23	
顏色	JMQ213457(三塗)	批準	胡哥		圖號	X85971-04L	



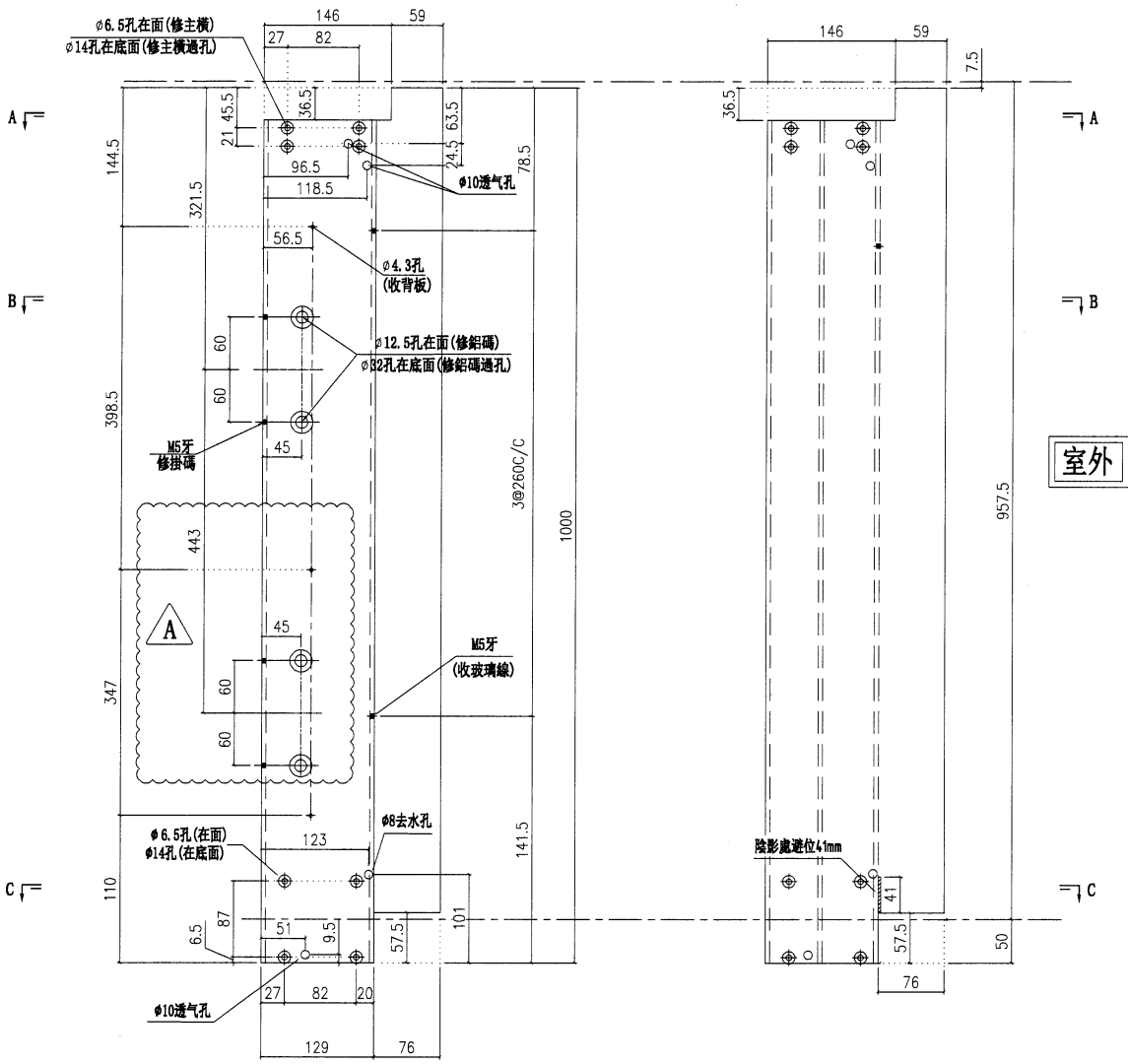
美特鋁質有限公司  
MIDI Aluminium Fabricator Ltd.

請用A3打印

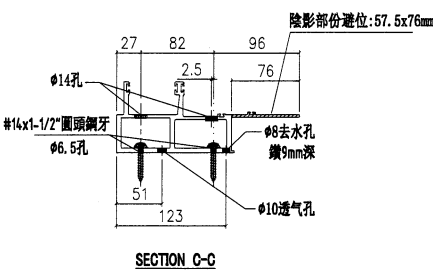
數量	使用位置	樓層
1	CW-PTBG20Q	5F-起底
1	CW-107Q	5F-起底
1	CW-107Q	5F-起底

工程號 J853 地盤 延坪道住宅

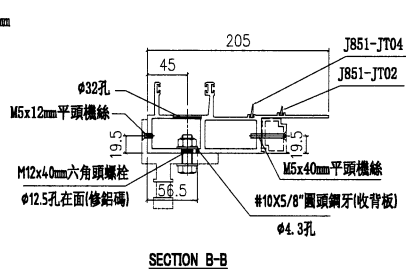
A版依据4439A修改掛碼高度



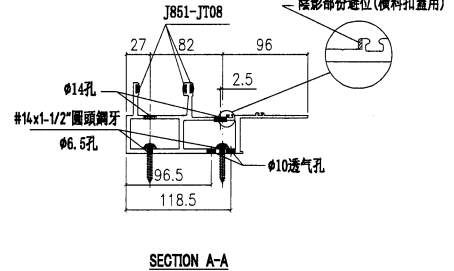
室外



SECTION C-C



SECTION B-B



SECTION A-A

名稱	梗公企	制圖	陳俊賢	2022. 6. 1	修改	A	
材料	X85971	復核	謝永林	2022. 06. 28	日期	2022.7.22	
顏色	JMQ213457(三塗)	批准	胡哥		圖號	X85971-01Q	



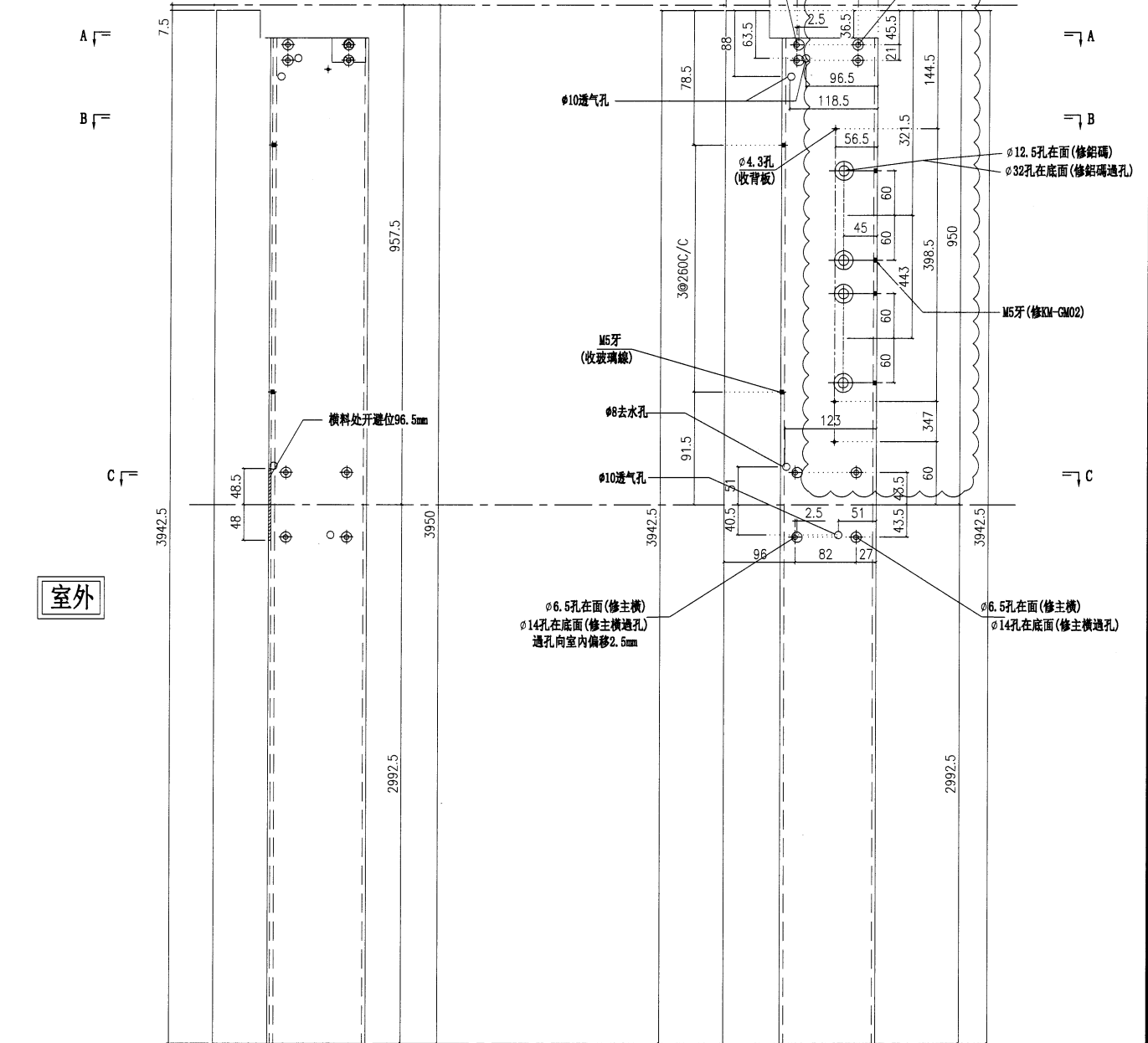
美特鋁質有限公司  
MIDI Aluminium Fabricator Ltd.

數量	位置	數層
1	CW-M103	22F

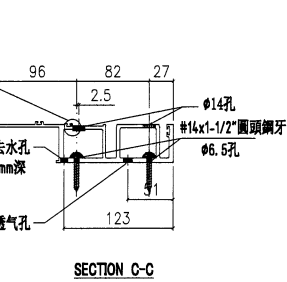
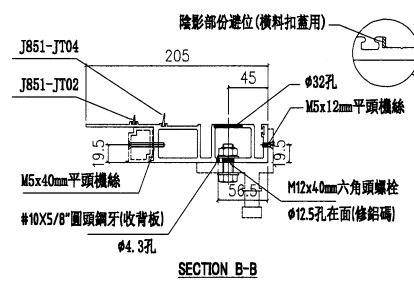
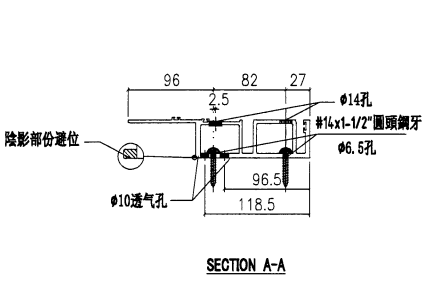
工程號 J853 地盤 延坪道住宅

A版依据EI4439A修改成双码

請用A3打印



室外



名稱	梗母企	制圖	陳俊賢	2022. 6. 1	修改	A	
材料	X85972	復核	謝永林	2022. 06. 28	日期	2022. 7. 23	
顏色	JMQ213457(三塗)	批准	胡哥		圖號	X85972-04L	

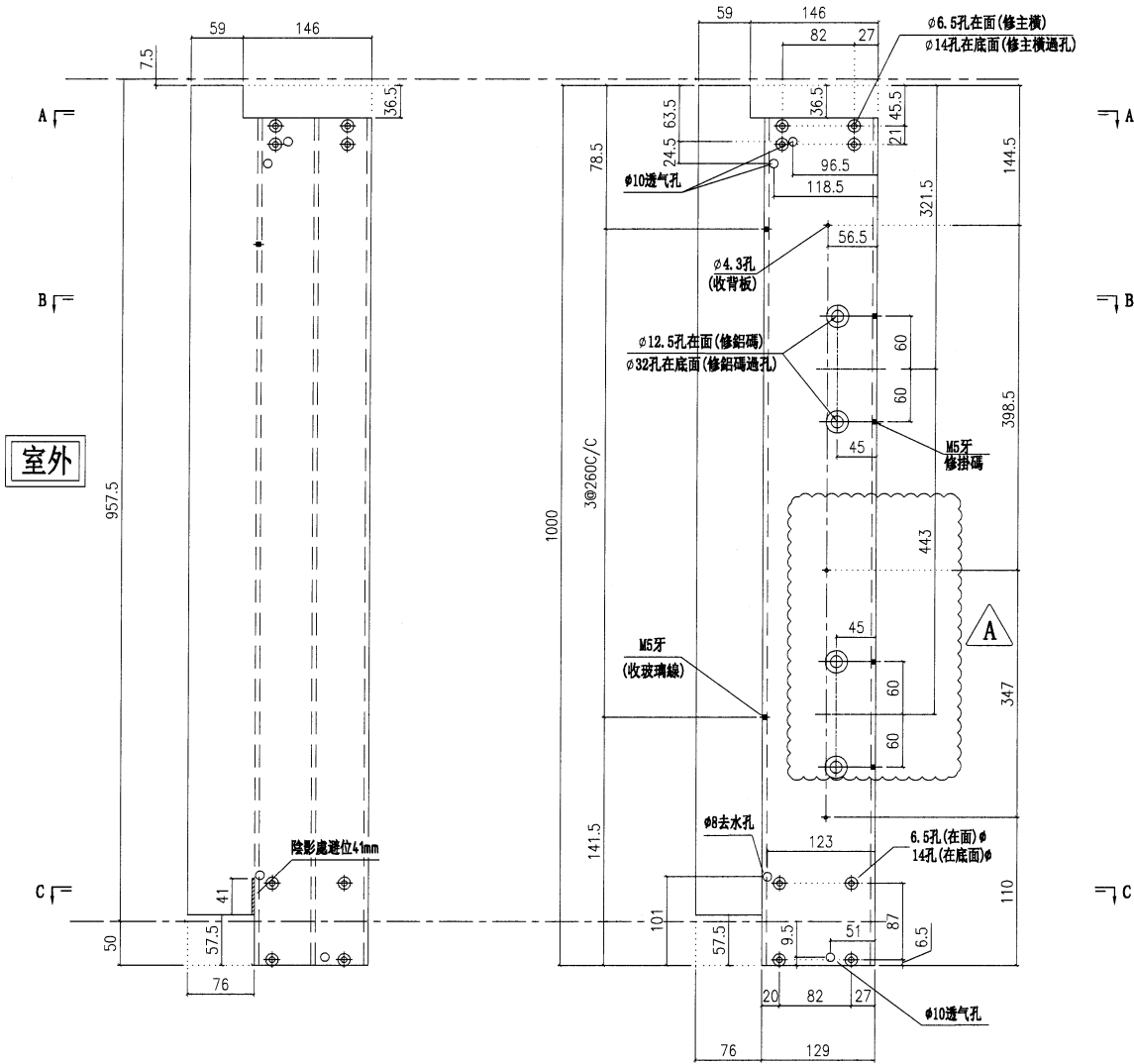


美特鋁質有限公司  
MIDI Aluminium Fabricator Ltd.

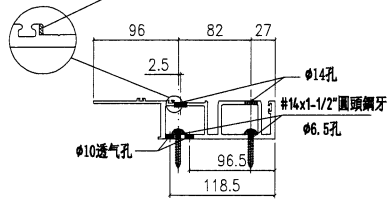
工程號 J853 地盤 延坪道住宅

A版依据4439A修改掛碼高度

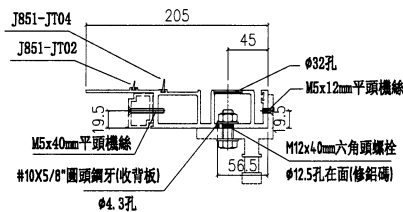
請用A3打印	數量	使用位置	樓層
	1	CW-PTMB20Q	5F-起底
	1	CW-107Q	5F-起底
	1	CW-107Q	5F-起底



陰影部份避位(橫料扣蓋用)

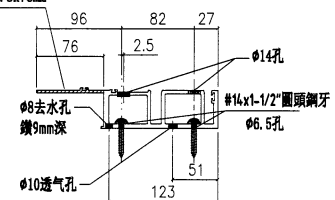


SECTION A-A



SECTION B-B

陰影部份避位: 57.5x76mm



SECTION C-C

名稱	梗母企	制圖	陳俊賢	2022. 6. 1	修改	A	
材料	X85972	復核	謝永林	2022. 06. 28	日期	2022.7.22	
顏色	JMQ213457(三塗)	批准	胡哥		圖號	X85972-01Q	





美特鋁質有限公司  
MIDI Aluminium Fabricator Ltd.

請用A3打印

數量

使用位置

樓層

A版依據EI4949新增掛扣

1

CW-PTM41ZL

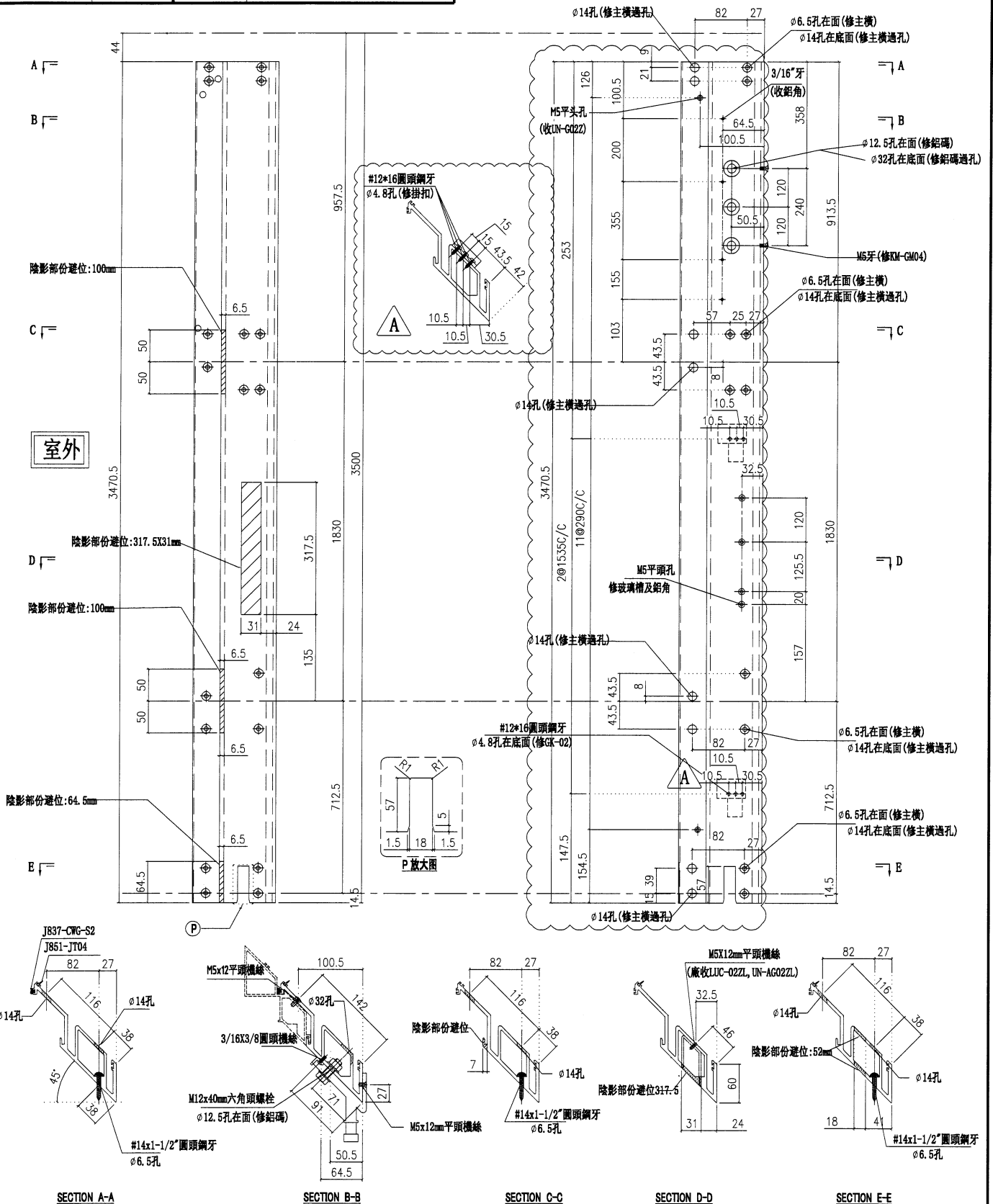
23F

工程號

J853

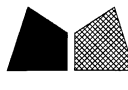
地盤

延坪道住宅



名稱	轉角公企	制圖	陳俊賢	2022. 6. 1	修改	A
材料	X85978	復核	謝永林	2022. 06. 28	日期	2022.8.13
顏色	JMQ213457(三塗)	批准	胡哥		圖號	X85978-01L





美特鋁質有限公司  
MIDI Aluminium Fabricator Ltd.

請用A3打印

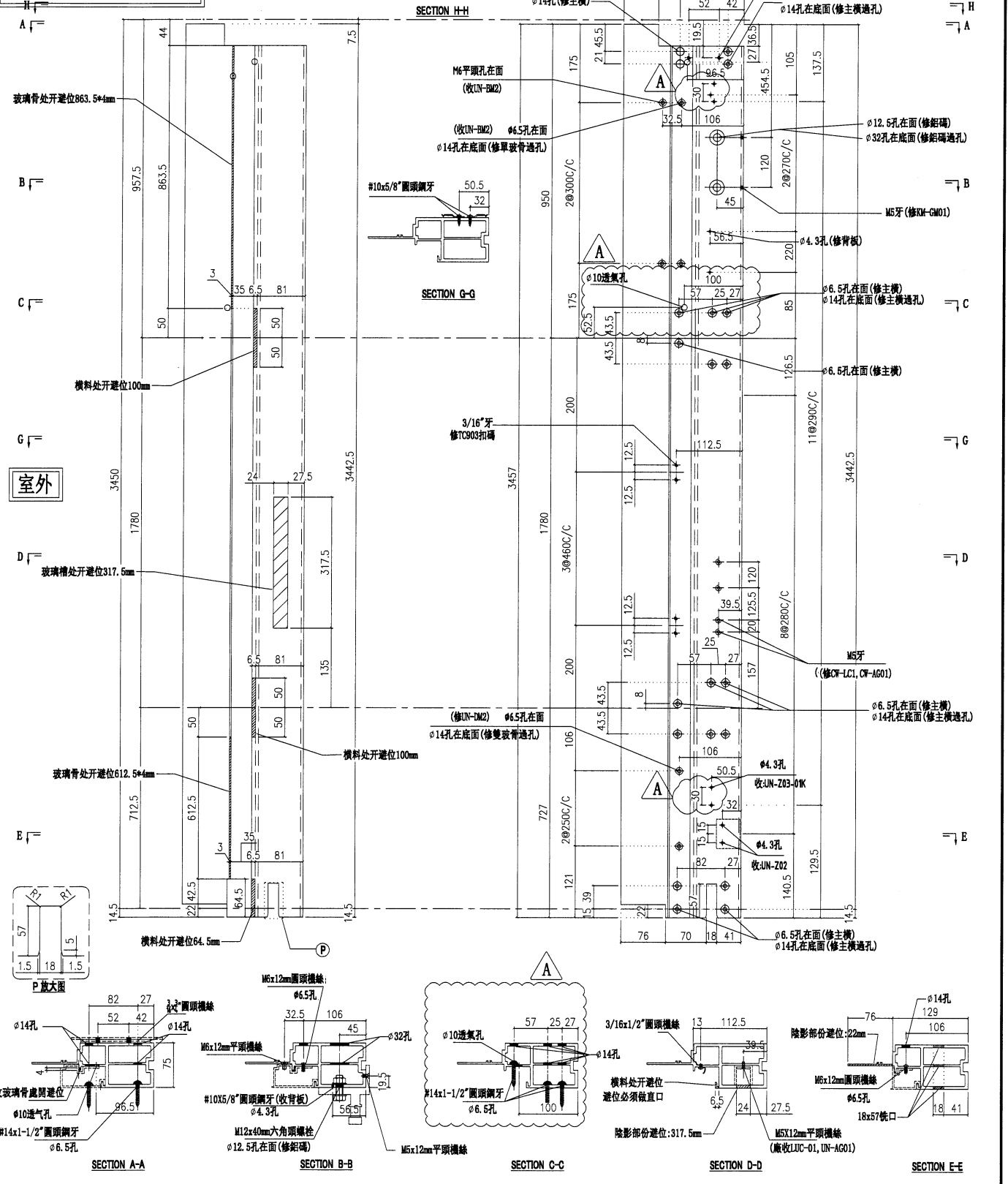
樓層	數量	總數	位置	樓層
14	1	14	CW-PLBG06K	6F-21F

B版依据4949取消5F欄河玻璃

工程號 J853 地盤 延坪道住宅

A版修改透氣孔位置

A版依据4878修改Z字碼孔



名稱	生邊企	制圖	陳俊賢	2022. 6. 1	修改	A	B
材料	X85976	復核	謝永林	2022. 06. 28	日期	2022. 7. 14	2022. 8. 13
顏色	JMQ213457(三塗)	批准	胡哥		圖號	X85976-02KL	



美特鋁質有限公司  
MIDI Aluminium Fabricator Ltd.

請用A3打印

B版依据EI4439A修改收口方法

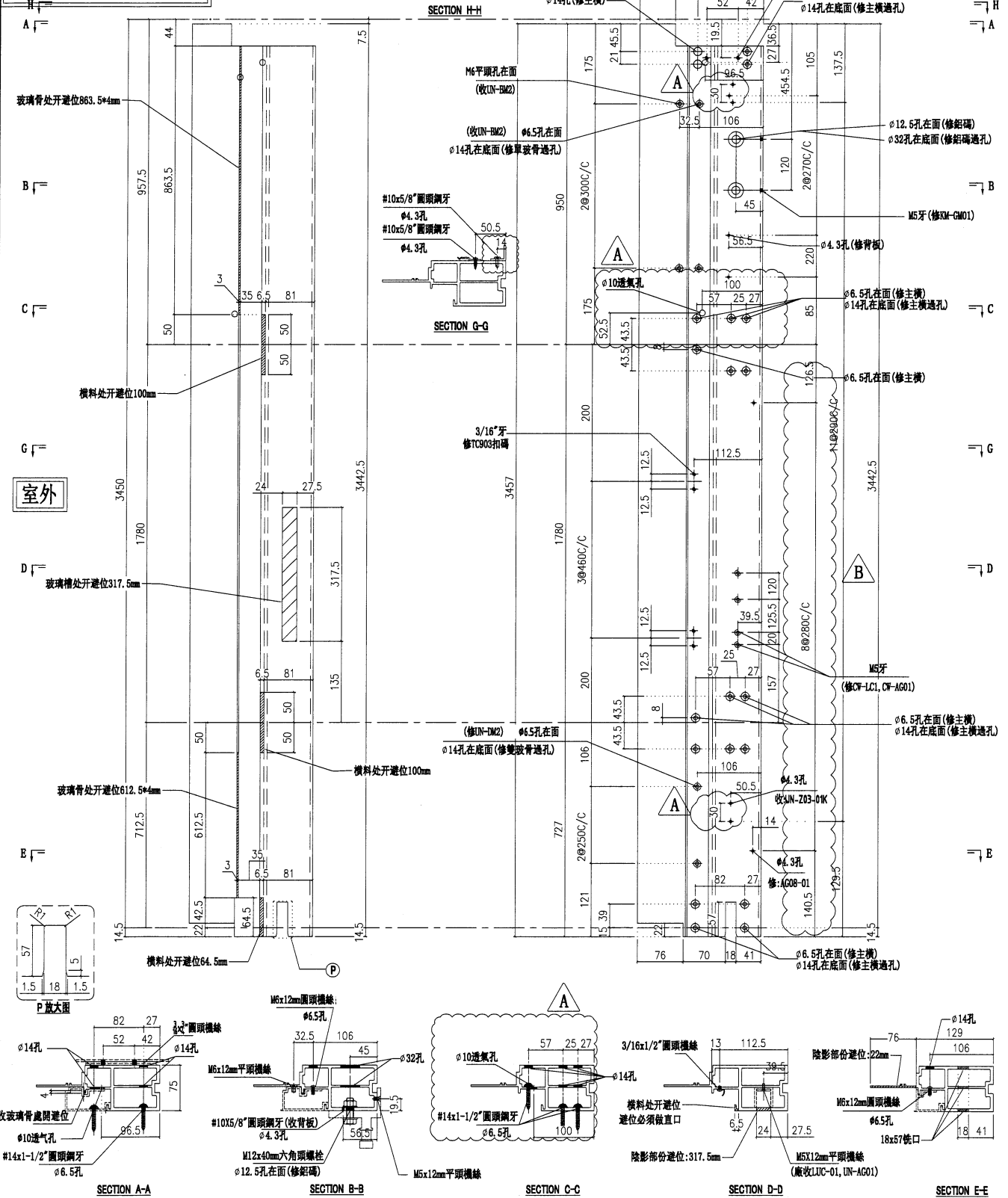
樓層	數量	總數	位置	樓層
15	1	15	CW-PLBG06fk	5F-21F
12	1	12	CW-PLBG06fk	6F-15F,17F-20F
2	1	2	CW-PLBG06fck	16F,21F

C版依据4949取消5F攔河玻璃

工程號 J853 地盤 延坪道住宅

A版修改透氣孔位置

A版依据4878修改Z字碼孔



名稱	生邊企	制圖	陳俊賢	2022. 6. 1	修改	A	B	C
材料	X85976	復核	謝永林	2022. 06. 28	日期	2022.7.14	2022.7.22	2022.8.13
顏色	JMQ213457(三塗)	批准	胡哥		圖號	X85976-05KL		







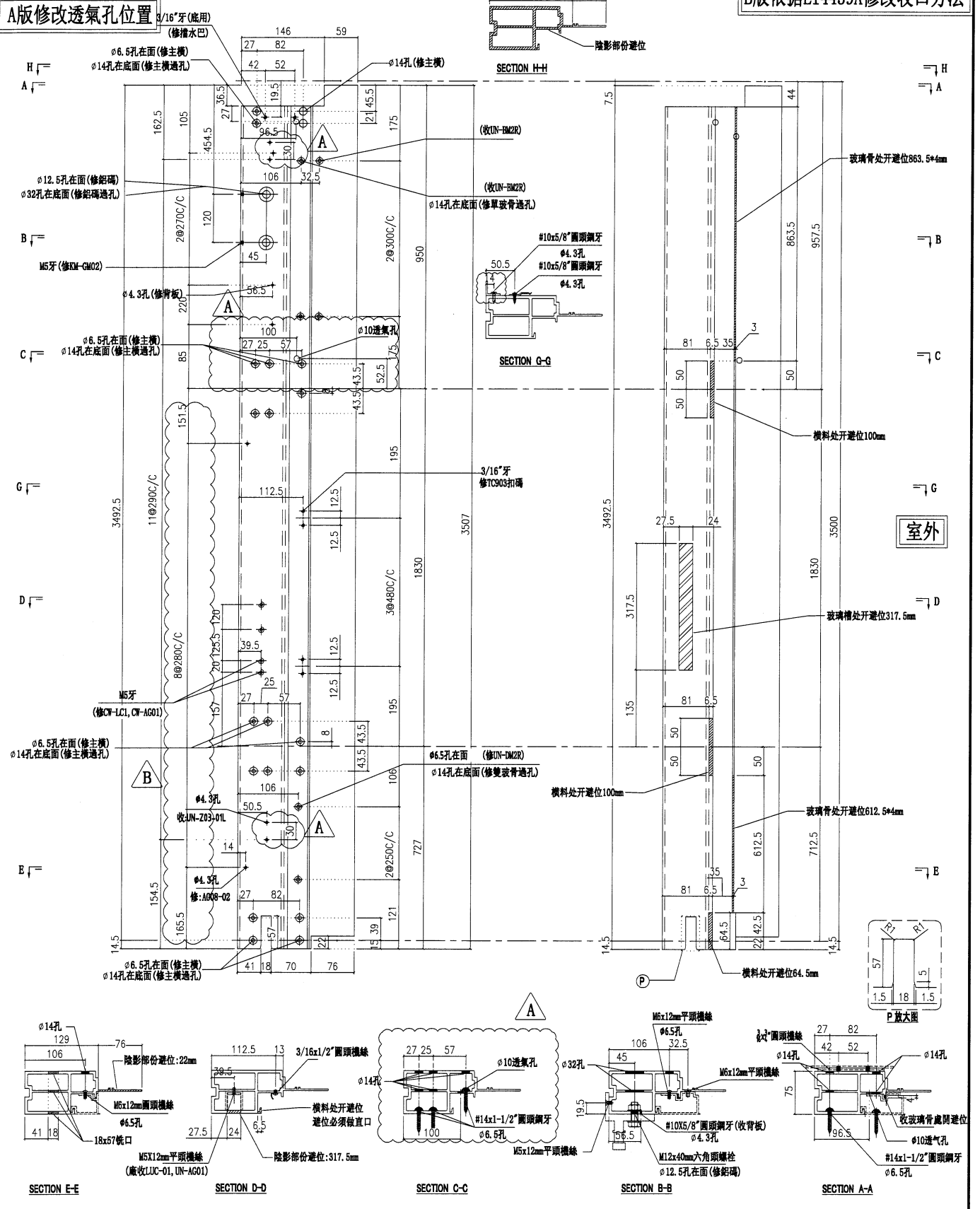
美特鋁質有限公司  
MIDI Aluminium Fabricator Ltd.

請用A3打印	樓層	數量	總數	位置	樓層
	1	1	1	CW-PRMB06L	22F

工程號 J853 地盤 延坪道住宅

A版依据4878修改Z字碼孔

B版依据EI4439A修改收口方法



名稱	生邊企	制圖	陳俊賢	2022. 6. 1	修改	A	B
材料	X85976	復核	謝永林	2022. 06. 28	日期	2022. 7. 14	2022. 7. 22
顏色	JMQ213457(三塗)	批準	胡哥		圖號	X85976-05LR	



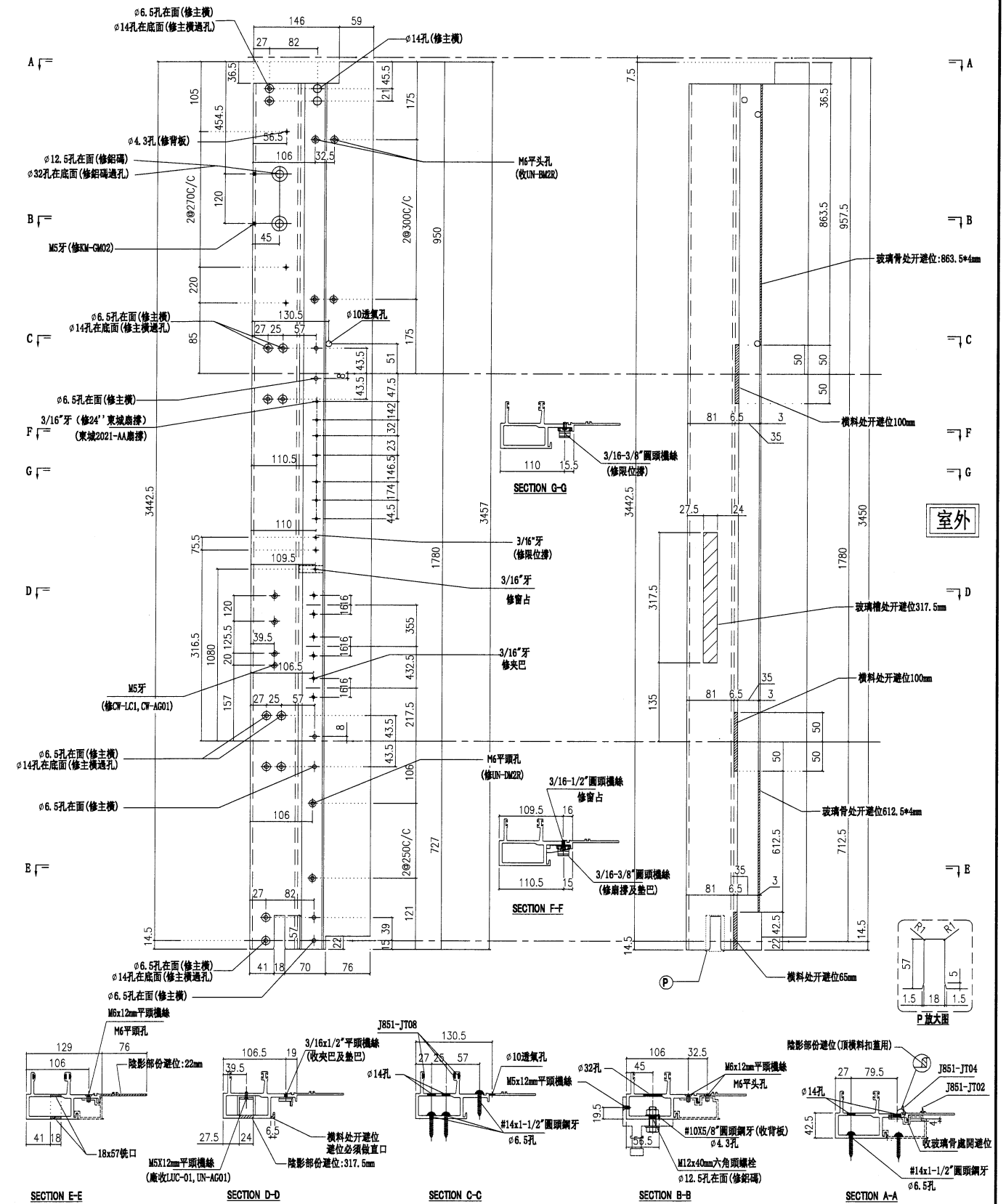
美特鋁質有限公司  
MIDI Aluminium Fabricator Ltd.

工程號 J853 地盤 延坪道住宅

請用A3打印

樓層	數量	總數	位置	樓層
14	1	14	CW-PTBG20K	6F-21F
14	1	14	CW-PTBG13K	6F-21F
15	1	15	CW-PTZMG06K	5F-21F

A



室外

P 放大圖

名稱	生公企	制圖	陳俊賢	2022. 6. 1	修改	A
材料	X85973	復核	謝永林	2022. 06. 28	日期	2022.8.13
顏色	JMQ213457(三塗)	批准	胡哥		圖號	X85973-01K





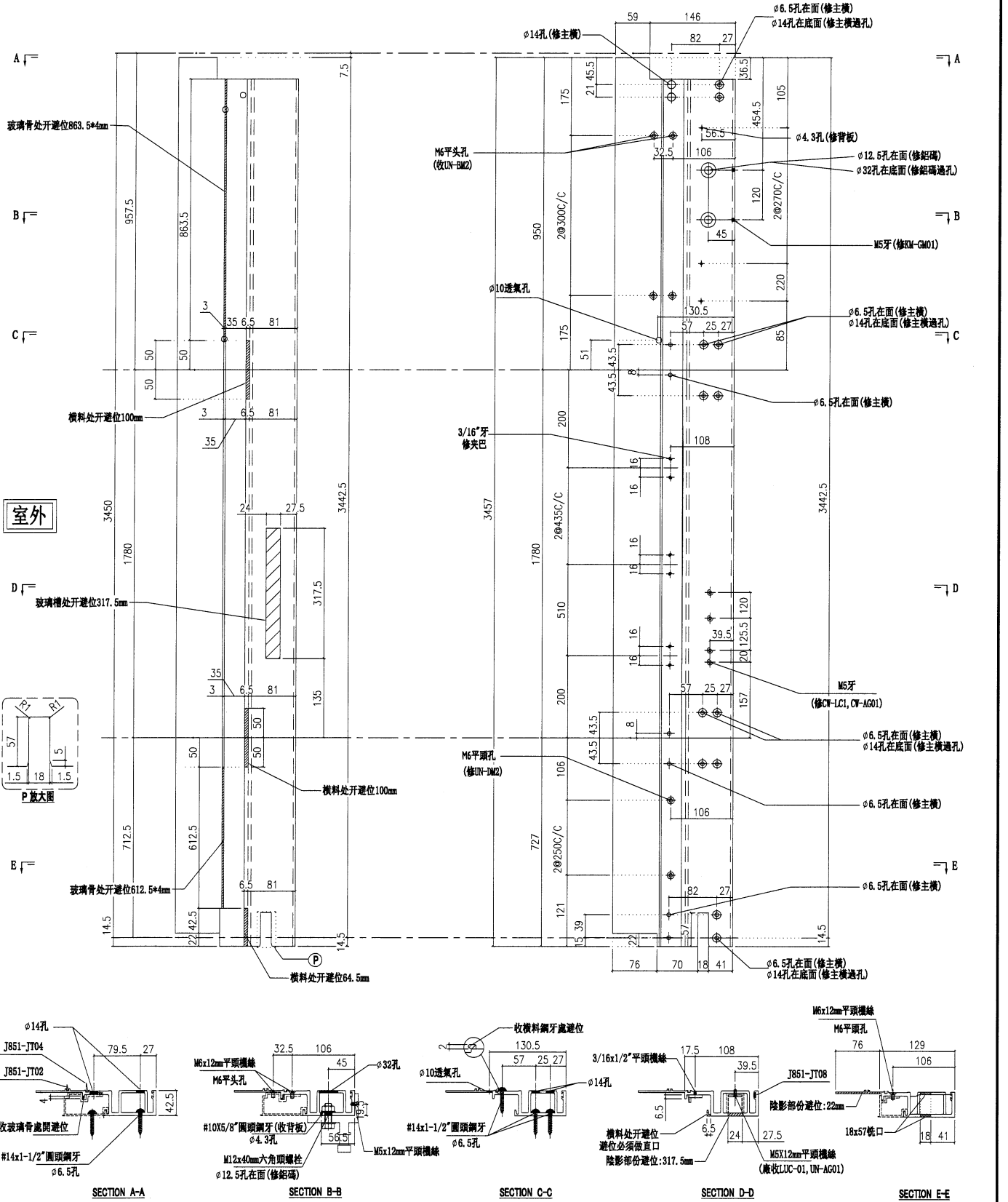
美特鋁質有限公司  
MIDI Aluminium Fabricator Ltd.

請用A3打印

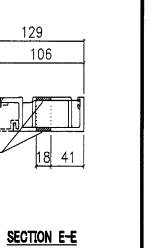
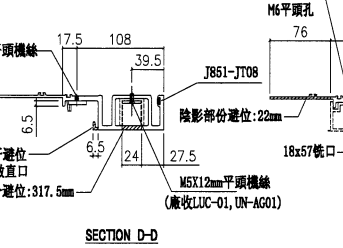
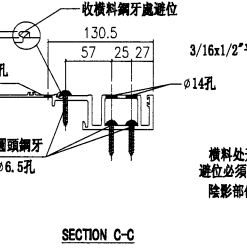
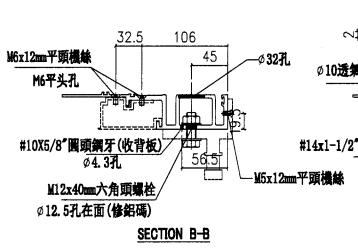
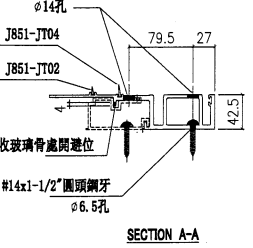
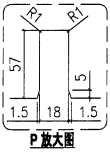
樓層	數量	總數	位置	樓層
15	2	30	CW-PRMB06K	5F-21F
12	1	12	CW-PRMB06K	6F-15F, 17F-20F
2	1	2	CW-PRMB06ck	16F, 21F

A版依据4949取消5F攔河玻璃

工程號 J853 地盤 延坪道住宅



室外



名稱	生母企	制圖	陳俊賢	2022. 6. 1	修改	A	
材料	X85974	復核	謝永林	2022. 06. 28	日期	2022.8.13	
顏色	JMQ213457(三塗)	批准	胡哥		圖號	X85974-03K	



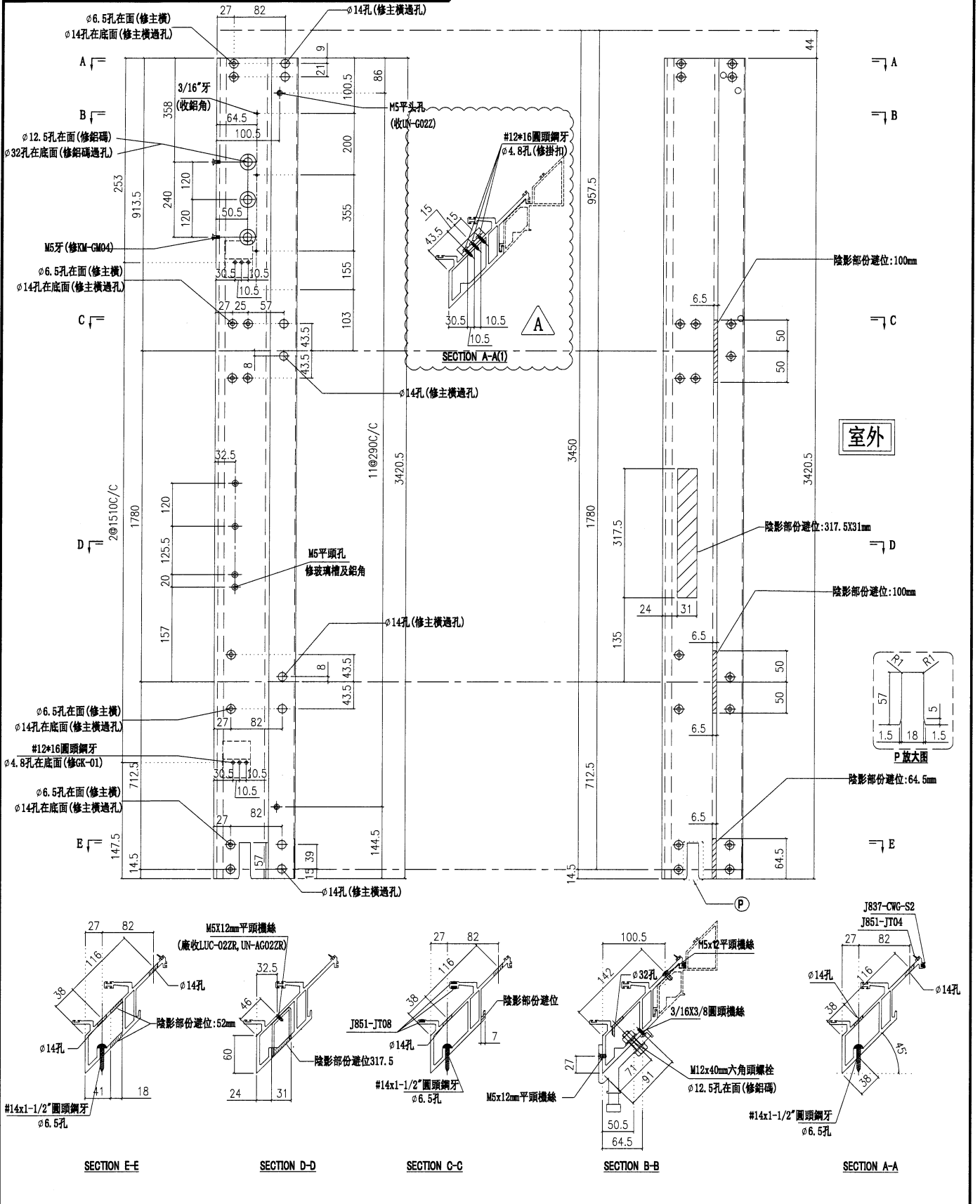
美特鋁質有限公司  
MIDI Aluminium Fabricator Ltd.

請用A3打印

數量	使用位置	樓層
14	CW-PTBG15ZK	6F-21F

工程號	J853	地盤	延坪道住宅
-----	------	----	-------

A版依據E14949新增掛扣, 取消5F攔河玻璃



名稱	轉角公企	制圖	陳俊賢	2022. 6. 1	修改	A	
材料	X85977	復核	謝永林	2022. 06. 28	日期	2022.8.13	
顏色	JMQ213457(三塗)	批准	胡哥		圖號	X85977-01K	



美特鋁質有限公司  
MIDI Aluminium Fabricator Ltd.

請用A3打印

A版依據EI4949新增掛扣。

數量

使用位置

樓層

1

CW-111ZL

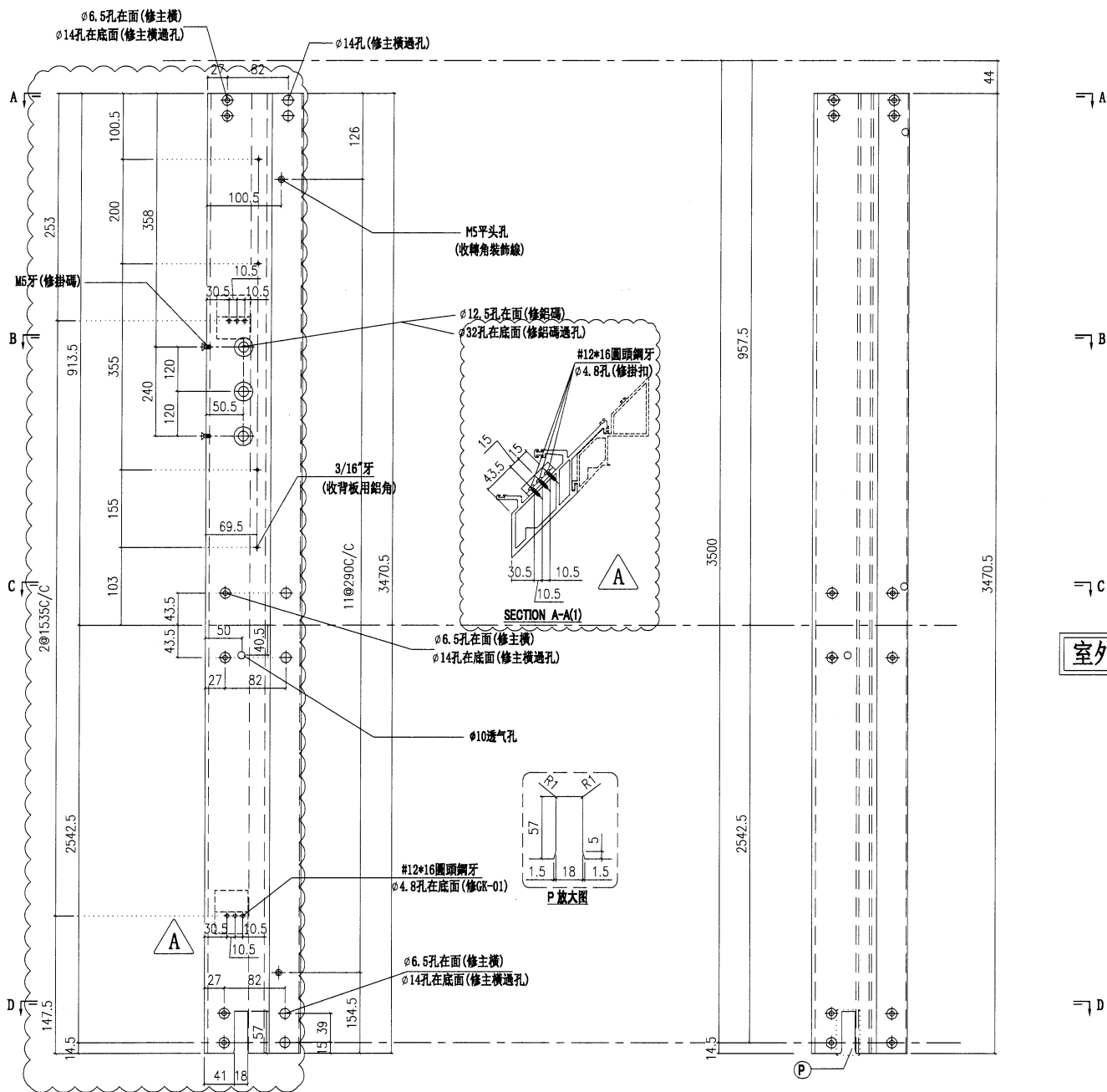
23F

工程號

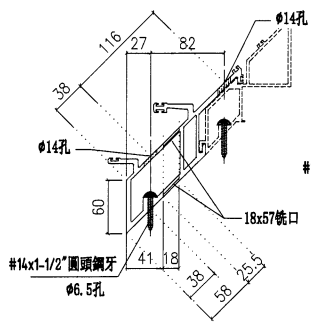
J853

地盤

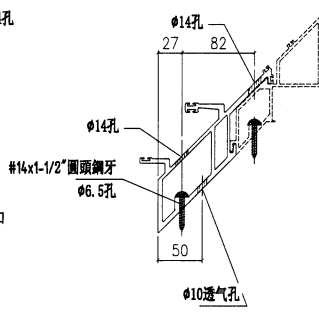
延坪道住宅



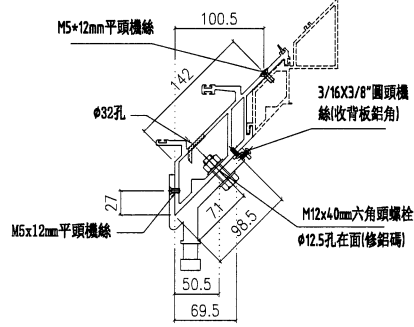
室外



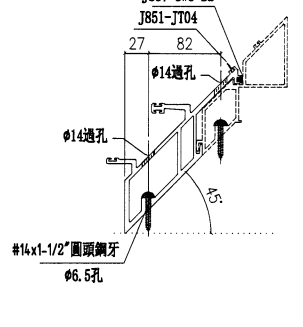
SECTION D-D



SECTION C-C



SECTION B-B



SECTION A-A

名稱	轉角公企	制圖	陳俊賢	2022. 6. 1	修改		
材料	X85977	復核	謝永林	2022. 06. 28	日期		
顏色	JMQ213457(三塗)	批准	胡哥		圖號	X85977-02L	



美特鋁質有限公司  
MIDI Aluminium Fabricator Ltd.

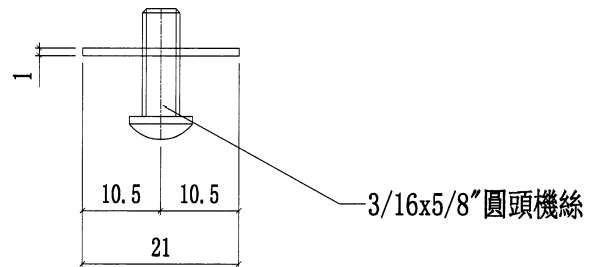
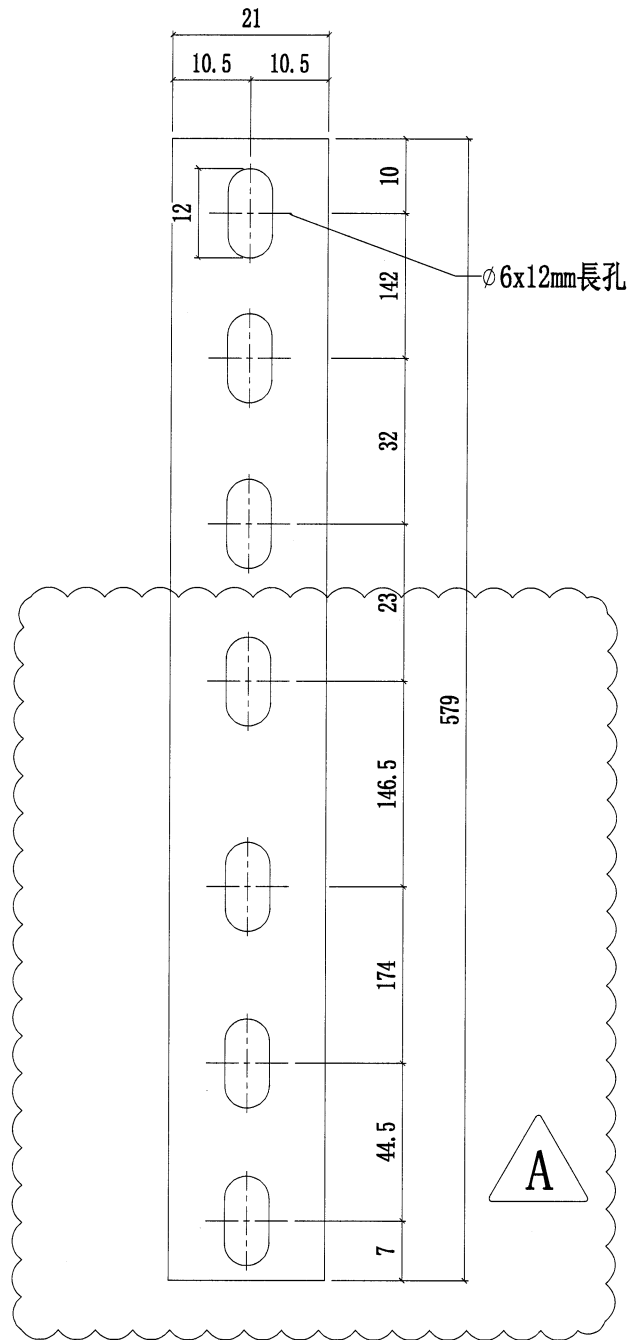
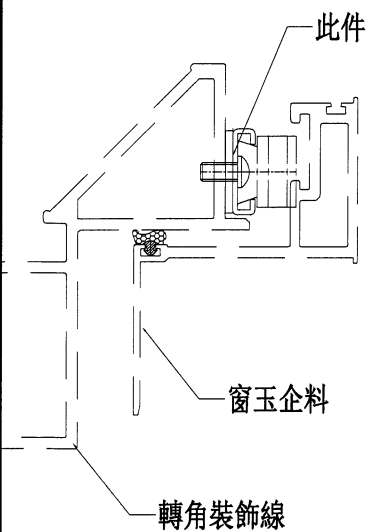
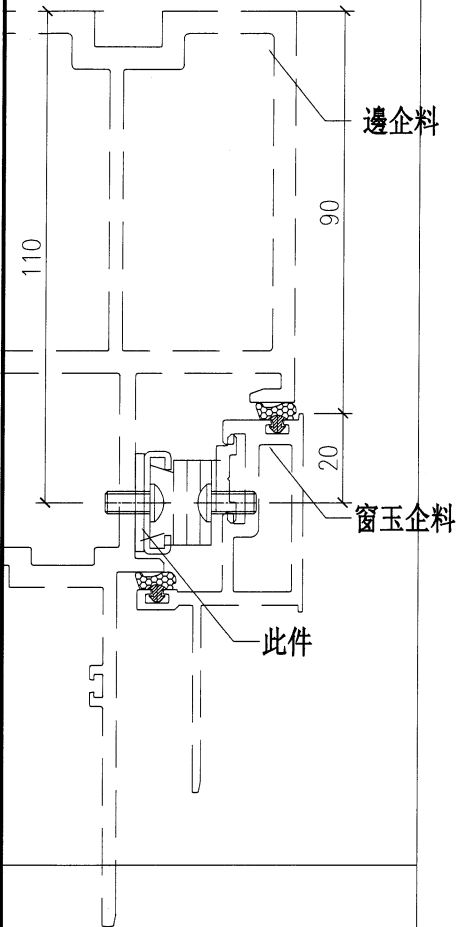
280+20(後備)=300

工程號

J853

地盤

延坪道住宅



名稱	扇撐墊巴(24"用)	制圖	陳俊賢	2022.6.1	修改	A	
材料	1mm鋁巴	復核	謝永林	2022.06.28	日期	2022.8.11	
顏色	鉻化	批准	胡哥		圖號	SS-04-02	



美特鋁質 有限公司  
MIDI Aluminium Fabricator Ltd.

數量: 840 (TH窗使用數量)+384 (SH窗使用數量)+26 (後備)=1250

注:T窗兩邊用12.5mm駿華鎖點及夾巴需加此墊巴,  
底部用14mm駿華鎖點, 夾巴不需加墊巴,  
SH窗用12.5mm駿華鎖點, 夾巴需加此墊巴.

工程號

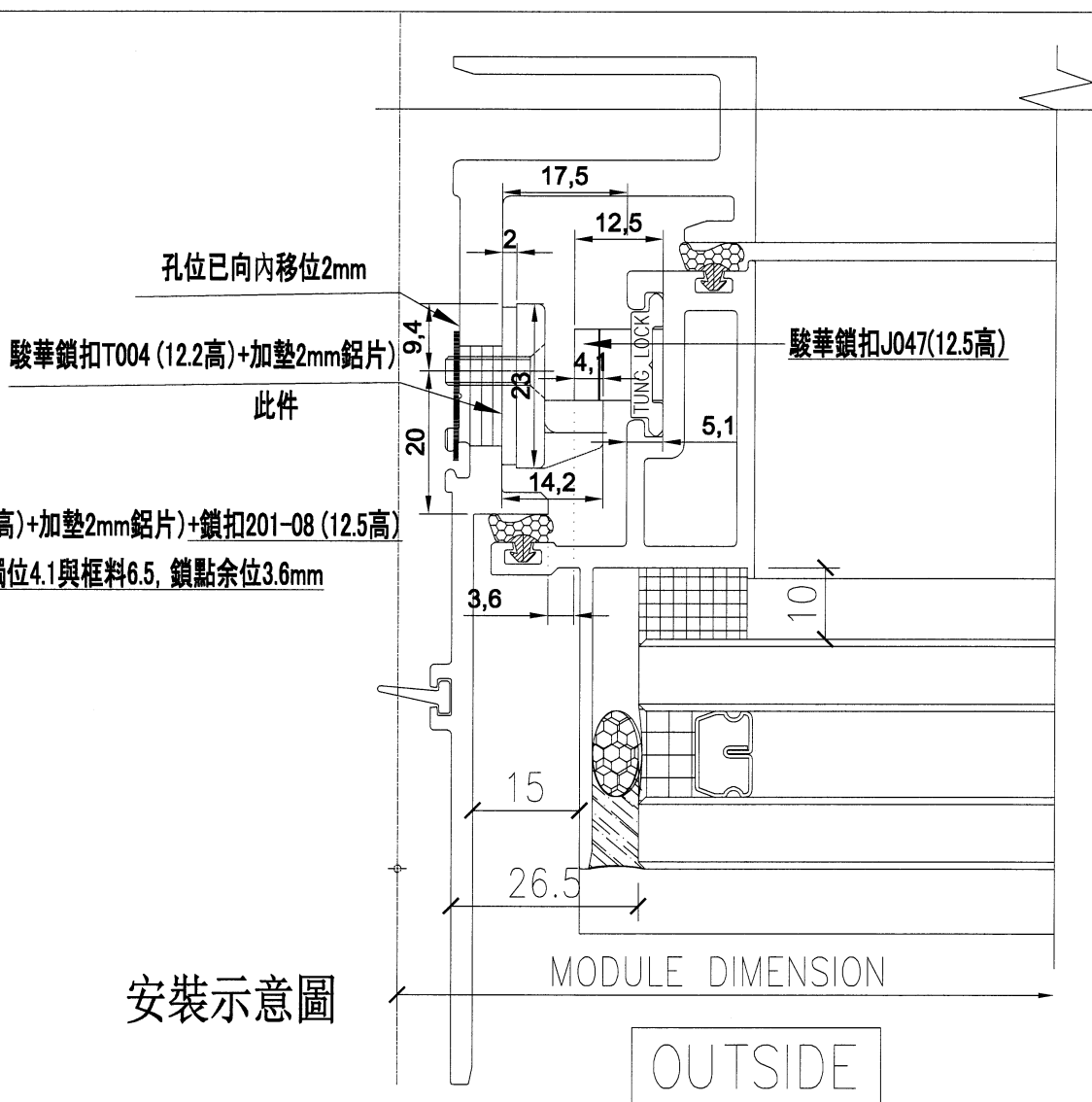
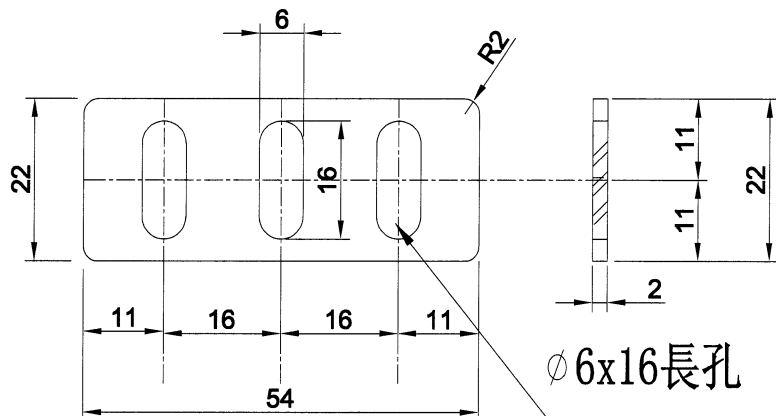
J853

地盤

延坪道住宅

A版增加SH數量

B



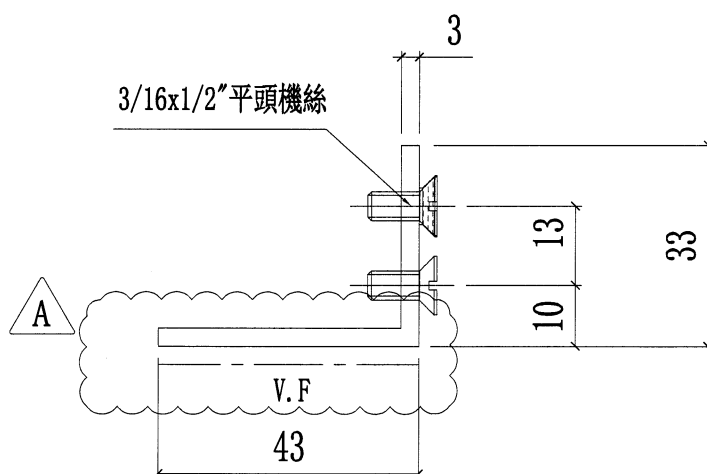
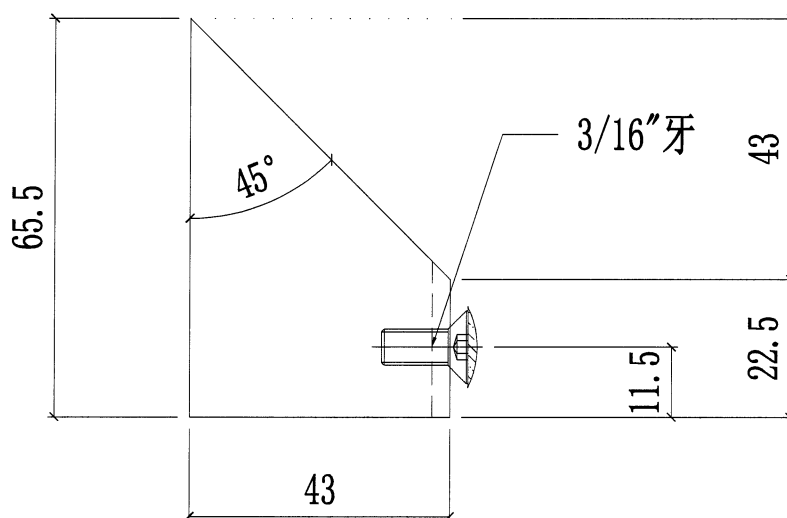
安裝示意圖

名稱	鎖扣T004墊巴	制圖	謝永林	2022.5.19	修改	A		
材料	2mm鋁板	復核	謝永林	2022.5.19	日期	2022.8.11		
顏色	鉻化	批准	胡哥		圖號	UN-DB-101		

數量	使用位置	樓層
13	CW-109ZK	5F-15F,17F-20F
2	CW-109ZcK	16F,21F
1	CW-PTBG41ZL	23F
15	CW-PTBG15ZK	5F-21F
1	CW-111ZL	23F

工程號 J853 地盤 延坪道住宅

A版增加封口铝角喷涂



名稱	轉角裝飾線頂底用	制圖	陳俊賢	2022.6.1	修改	A		
材料	-	復核	謝永林	2022.06.28	日期	2022.8.3		
顏色	JMQ213457(三塗)	批准	胡哥		圖號	CW-AG01Z		

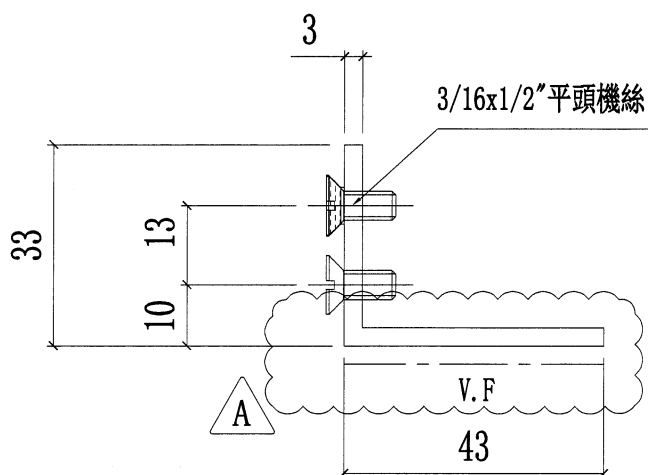
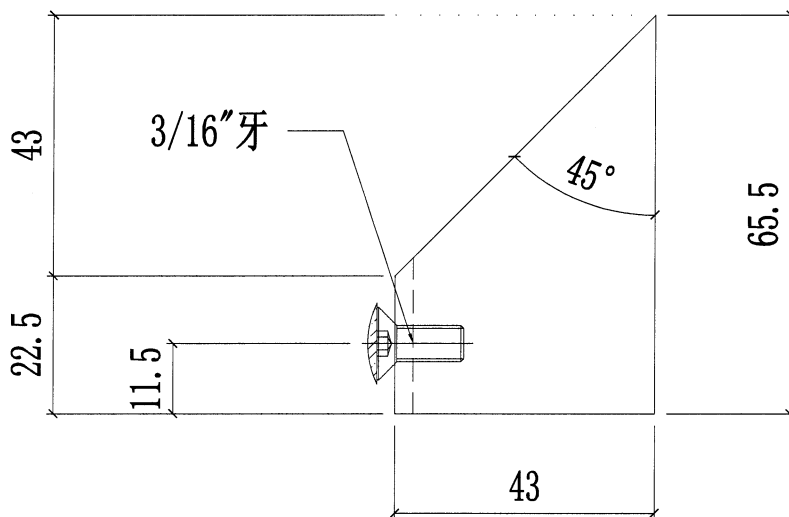


美特鋁質有限公司  
MIDI Aluminium Fabricator Ltd.

工程號 J853 地盤 延坪道住宅

A版增加封口鋁角噴塗

數量	使用位置	樓層
13	CW-109ZK	5F-15F,17F-20F
2	CW-109ZcK	16F,21F
1	CW-PTBG41ZL	23F
15	CW-PTBG15ZK	5F-21F
1	CW-111ZL	23F



名稱	轉角裝飾線頂底用	制圖	陳俊賢	2022.6.1	修改	A		
材料	-	復核	謝永林	2022.06.28	日期	2022.8.3		
顏色	JMQ213457(三塗)	批准	胡哥		圖號	CW-AG01RZ		



# EG-DWG3



美特鋁質 有限公司  
MIDI Aluminium Fabricator Ltd.

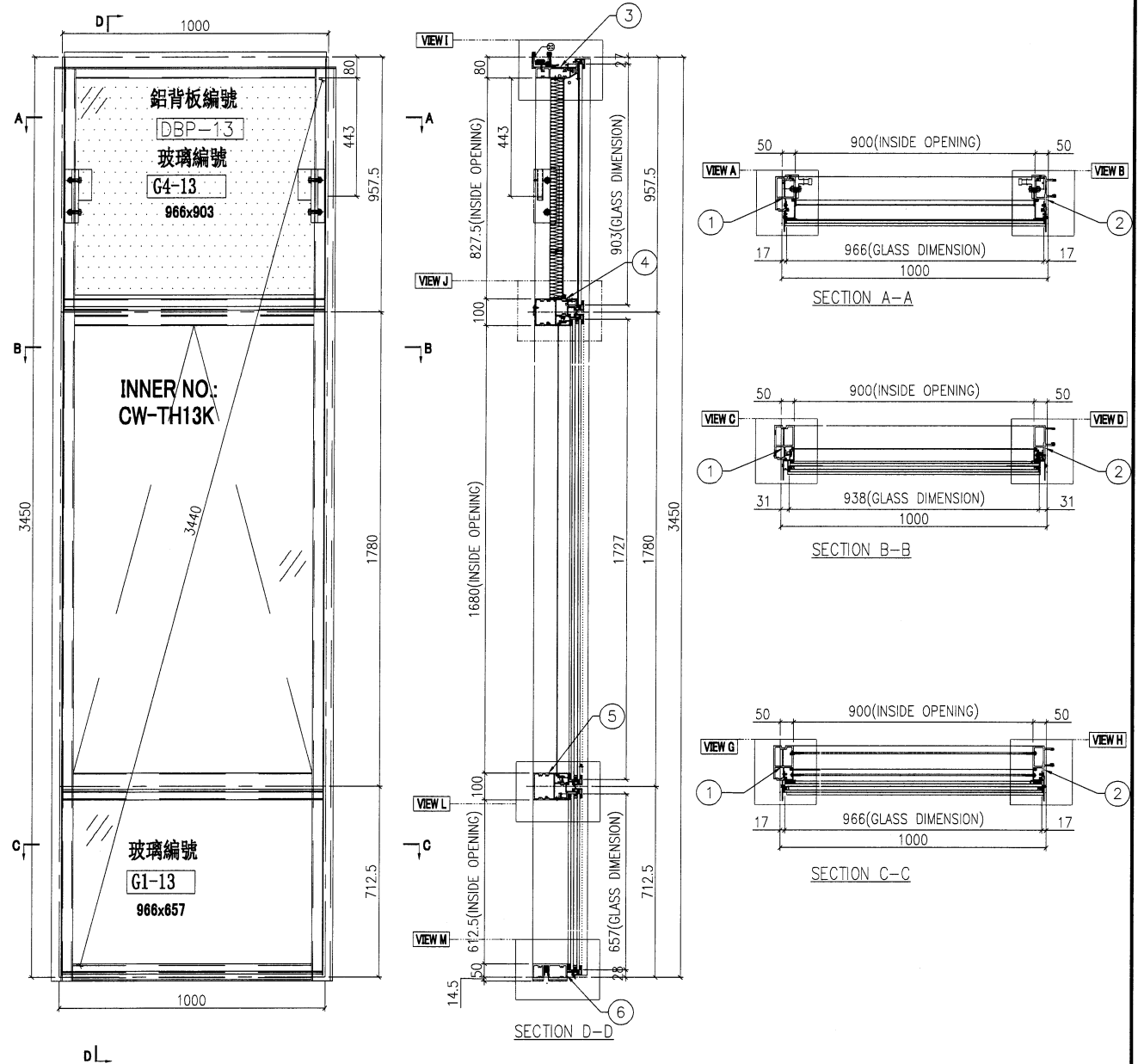
圖號	層數	數量	總數	樓層	使用位置
CW-PTLBG13K	1	1	1	5F	J853-SD-CW-4104

工程號	J853	地盤	延坪道住宅
-----	------	----	-------

數據表見: CW-PTLBG13K(2)	新增
----------------------	----

節點圖見: CW-PTLBG13K(1)
----------------------

T窗限開220mm



名稱	單元組裝圖	制圖	陳俊賢	2022.6.1	修改	新增	
材料		復核	謝永林	2022.6.28	日期	2022.8.13	
顏色	JMQ213457(三塗)	批准	胡哥		圖號	CW-PTLBG13K	



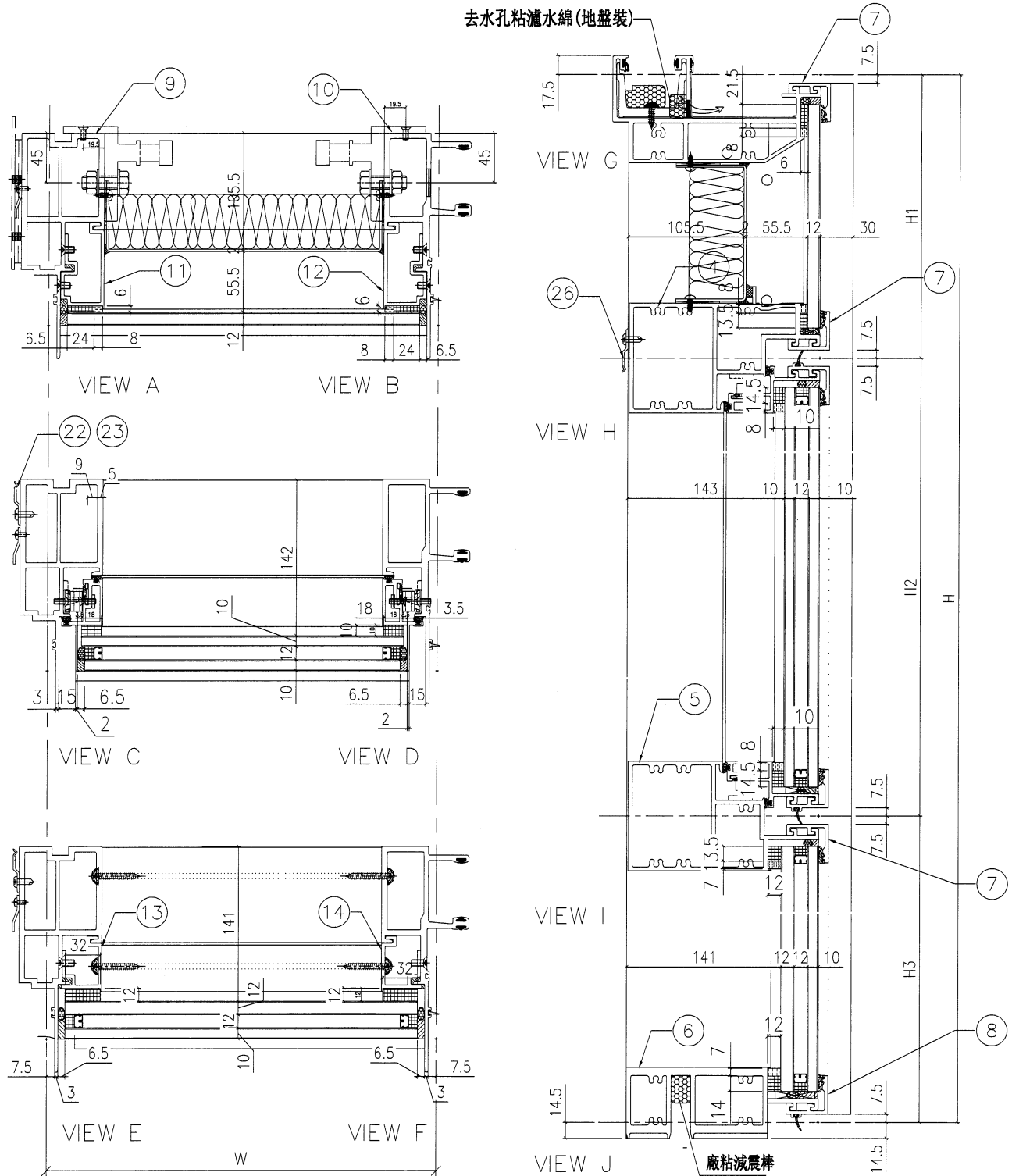
美特鋁質 有限公司  
MIDI Aluminium Fabricator Ltd.

新增

數據表見: CW-PTLBG13K(2)

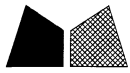
大樣圖見: CW-PTLBG13K

工程號 J853 地盤 延坪道住宅



名稱	單元節點圖	制圖	陳俊賢	2022.6.1	修改	新增	
材料		復核	謝永林	2022.6.28	日期	2022.8.8	
顏色	JMQ213457(三塗)	批准	胡哥		圖號	CW-PTLBG13K(1)	

EG-DWG3



美特鋁質 有限公司  
MIDI Aluminium Fabricator Ltd.

新增

組裝圖見: CW-PTLBG13K(1)

大樣圖見: CW-PTLBG13K

工程號	J853	地盤	延坪道住宅
-----	------	----	-------

分格W	分格H	分格H1	分格H2	分格H3		
1000	3450	957.5	1780	712.5		
序號	名稱	加工圖號	數量	長度	備註	模號
1	生邊企	X85976-11KL	1	3457		X85976
2	生公企	X85973-11K	1	3457		X85973
3	頂橫	X85982-03R-13	1	1017.5		X85982
4	上梗下生中橫	X85984-03-13	1	977		X85984
5	上生下梗中橫	X85985-03-13	1	977		X85985
6	底橫	X85981-03-13	1	977		X85981
7	扣蓋(頂)	X85989-01-13	3	978		X85989
8	扣蓋(底)	X85988-01-13	1	978		X85988
9	掛碼	KM-GM01	1	200		X85998
10	掛碼	KM-GM02	1	200		X85998
11	單玻骨	UN-BM2	1	862.5		X85987
12	單玻骨	UN-BM2R	1	862.5		X85987
13	雙玻骨	UN-DM2	1	611.5		X85990
14	雙玻骨	UN-DM2R	1	611.5		X85990
22	擋水巴	SS-04	2	112		3mm鋁板
23	擋水巴	SS-05	1	139		3mm鋁板
24	Z字碼	UN-Z02	9	50		
25	Z字碼	UN-Z03-01K	1	3290		
26	Z字碼	UN-Z01	3	50		

配件清單名稱	顏色	數量	備註	配件清單名稱	顏色	數量	備註
#10x5/8"圓頭鋼牙	A4-70	14	修背板用(300mmC/C)	3/16x3/8"平頭機絲	A4-70	16	組裝窗玉用
#14x1-1/2"圓頭鋼牙	A4-70	40	修橫料	3/16x1/2"平頭機絲	A4-70	24	修夾巴,3粒/支
M6x12mm平頭機絲	A4-70	12	修企料單玻璃骨	M5x12mm平頭機絲	A4-70	8	修攔河槽及鋁角
M6x12mm平頭機絲	A4-70	6	修企料雙玻璃骨	2021-AA 24"東城產扇撐	304不鏽鋼	2	TH生窗用
M5x12mm平頭機絲	A4-70	4	固定掛碼到企料上	853-CZ1窗占	黑色	2	TH窗1只/玉
M12x40mm六角螺栓	A4-70	4	企料鉛碼用(配1螺母,1平介,1彈介)	853-CZ2窗占	黑色	2	TH窗1只/玉
M5x12mm圓頭鋼絲	A4-70	0	修套心	俊華J076A窗玉扣碼(大)	不鏽鋼	2	TH窗2個
3/16x5/8"圓頭機絲	A4-70	8	修扇撐於玉上(5粒/只)	俊華J076A窗玉扣碼(小)	不鏽鋼	2	TH窗2個
3/16"x1/4"平頭機絲	A4-70	8	修加力巴	駿華T004鎖扣(夾巴)	鋅合金	8	TH8個/窗
3/16x3/8"圓頭機絲	A4-70	10	修扇撐於框上	駿華J047鎖點(13mm高)	304不鏽鋼	2	TH8個/窗
3/16x3/8"圓頭機絲	A4-70	8	修限位撐	東城202-18轉角器	鋅合金	2	TH窗用(2只/窗)
3/16x1/2"圓頭機絲	A4-70	8	用於收扣碼	2031-G(帶鑰匙)10"限位撐	304不鏽鋼	2	TH窗用(2只/窗)
3/16x1/2"圓頭機絲	A4-70	4	窗占用	2026-010A(無蓋)	JMQ213457(三塗)	1	TH窗用(1只/窗)
#10x5/8"圓頭鋼牙	A4-70	11	修Z字碼	#10x5/8"圓頭鋼牙	A4-70	24	2只/窗(修Z字碼)
				駿華J047鎖點(11mm高)	304不鏽鋼	6	TH8個/窗

名稱	單元件組裝圖數據表	制圖	陳俊賢	2022.6.1	修改	新增	
材料		復核	謝永林	2022.6.28	日期	2022.8.8	
顏色	JMQ213457(三塗)	批准	胡哥		圖號	CW-PTLBG13K(2)	

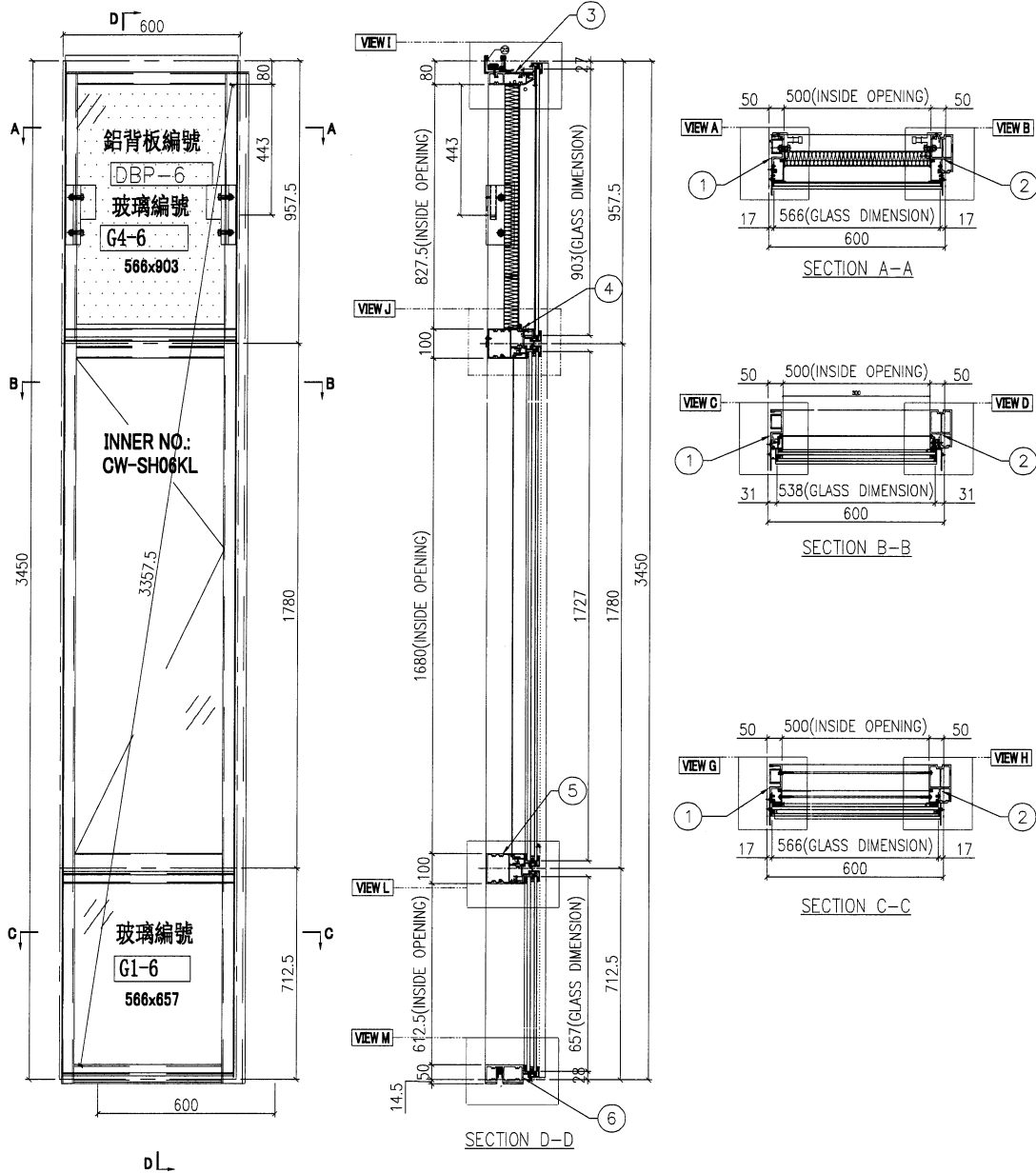
**美特鋁質** 有限公司  
MIDI Aluminium Fabricator Ltd.

圖號	層數	數量	總數	樓層	使用位置
CW-PRLMB06fK	1	1	1	5F	J853-SD-CW-4101

工程號	J853	地盤	延坪道住宅
-----	------	----	-------

數據表見: CW-PRLMB06fK(2)	新增
-----------------------	----

節點圖見: CW-PRLMB06fK(1)
-----------------------



名稱	單元組裝圖	制圖	陳俊賢	2022.6.1	修改	新增	
材料		復核	謝永林	2022.6.28	日期	2022.8.13	
顏色	JMQ213457(三塗)	批准	胡哥		圖號	CW-PRLMB06fK	

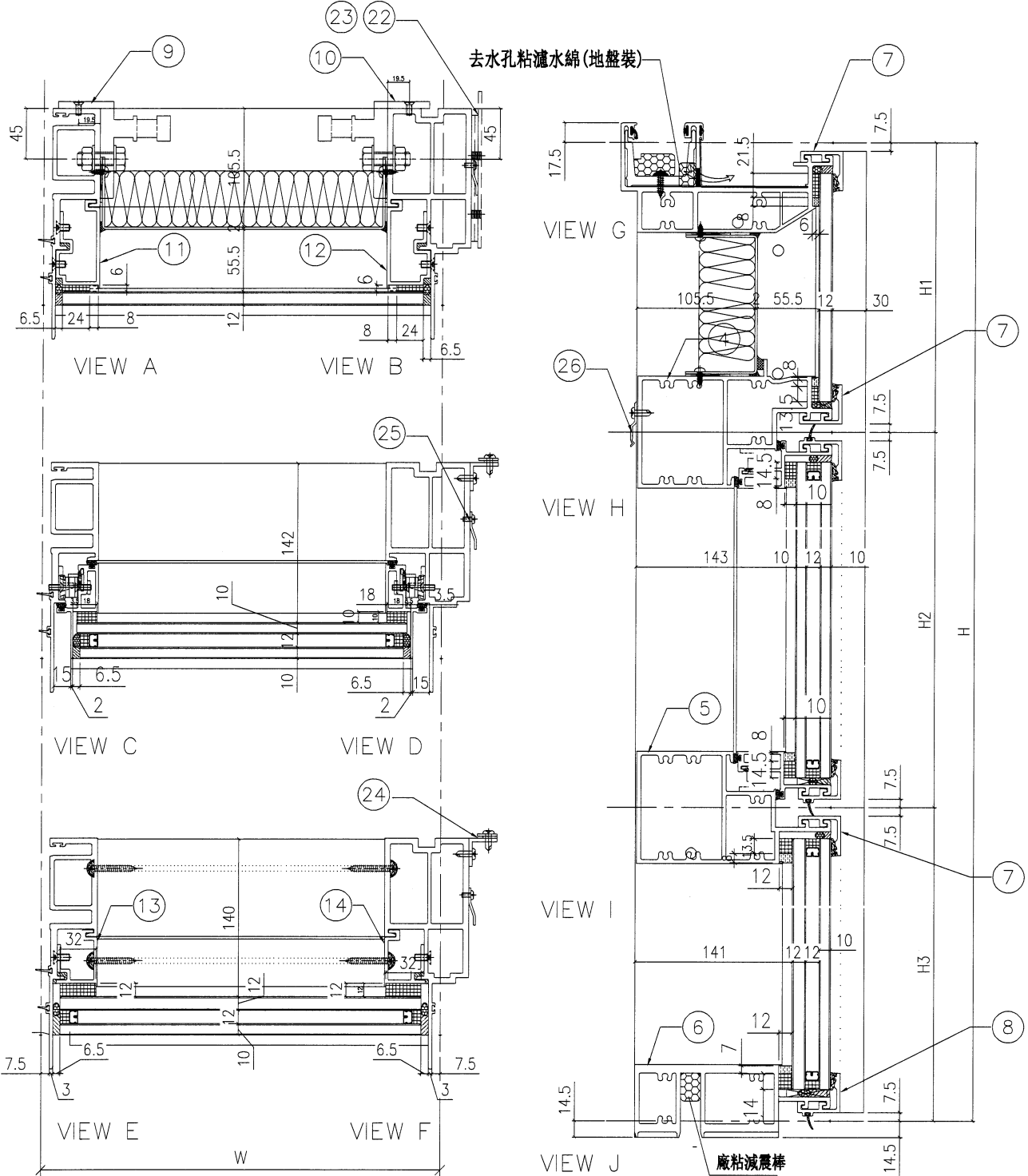


新增

數據表見: CW-PRLMB06fk(2)

大樣圖見: CW-PRLMB06fk

工程號 J853 地盤 延坪道住宅



名稱	單元節點圖	制圖	陳俊賢	2022.6.1	修改	新增	
材料		復核	謝永林	2022.6.28	日期	2022.8.8	
顏色	JMQ213457(三塗)	批准	胡哥		圖號	CW-PRLMB06fk(1)	

# EG-DWG3



美特鋁質 有限公司  
MIDI Aluminium Fabricator Ltd.

新增

組裝圖見: CW-PRLMB06fk(1)

大樣圖見: CW-PRLMB06fk

工程號 J853 地盤 延坪道住宅

分格W	分格H	分格H1	分格H2	分格H3		
600.0	3450	957.5	1780	712.5		
序號	名稱	加工圖號	數量	長度	備註	模號
1	生母企	X85974-13K	1	3457		X85974
2	生邊企	X85976-15KR	1	3457		X85976
3	頂橫	X85982-03L-06	1	617.5		X85982
4	上梗下生中橫	X85984-03R-06	1	577		X85984
5	上生下梗中橫	X85985-03R-06	1	577		X85985
6	底橫	X85981-03-06	1	577		X85981
7	扣蓋(頂)	X85989-01-06	3	578		X85989
8	扣蓋(底)	X85988-01-06	1	578		X85988
9	掛碼	KM-GM01	1	200		X85998
10	掛碼	KM-GM02	1	200		X85998
11	單玻骨	UN-BM2	1	862.5		X85987
12	單玻骨	UN-BM2R	1	862.5		X85987
13	雙玻骨	UN-DM2	1	611.5		X85990
14	雙玻骨	UN-DM2R	1	611.5		X85990
22	擋水巴	SS-04	2	112		3mm鋁板
23	擋水巴	SS-05	1	139		3mm鋁板
24	收口鋁角	AG08-01	1	2440		25*25*3mm鋁角
25	Z字碼	UN-Z03-01K	1	3290		
26	Z字碼	UN-Z01	3	50		

配件清單名稱	顏色	數量	備註	配件清單名稱	顏色	數量	備註
#10x5/8"圓頭鋼牙	A4-70	16	修背板用(300mmC/C)	3/16x3/8"平頭機絲	A4-70	16	組裝窗玉用
#14x1-1/2"圓頭鋼牙	A4-70	40	修橫料	3/16x1/2"平頭機絲	A4-70	12	修夾巴,3粒/支
M6x12mm平頭機絲	A4-70	12	修企料單玻璃骨	M5x12mm平頭機絲	A4-70	8	修攔河槽及鋁角
M6x12mm平頭機絲	A4-70	6	修企料雙玻璃骨	2022-SH16"東城產扇撐(左)	304不鏽鋼	1	SH生窗用
M5x12mm平頭機絲	A4-70	4	固定掛碼到企料上	2022-SH16"東城產扇撐(右)	304不鏽鋼	1	SH生窗用
M12x40mm六角螺絲	A4-70	4	企料鋁碼用(配1螺母,1平介,1彈介)	853-CZ1窗占	黑色	1	SH窗1只/玉
M5x12mm圓頭鋼絲	A4-70	0	修套心	853-CZ2窗占	黑色	1	SH窗1只/玉
3/16x5/8"圓頭機絲	A4-70	10	修扇撐於玉上(5粒/只)	TC903扣碼	不鏽鋼	4	SH窗4個
3/16"x1/4"平頭機絲	A4-70	4	修加力巴	837-CWH-K2	不鏽鋼	4	SH窗4個
3/16x3/8"圓頭機絲	A4-70	10	修扇撐於框上	駿華T004鎖扣(夾巴)	鋅合金	4	SH4個/窗
3/16x1/2"圓頭機絲	A4-70	16	用於收扣碼	駿華J047鎖點(11mm高)	304不鏽鋼	4	SH4個/窗
3/16x1/2"圓頭機絲	A4-70	2	窗占用	2026-010A(無蓋)	JMQ213457(三塗)	1	SH窗用(1只/窗)

名稱	單元件組裝圖數據表	制圖	陳俊賢	2022.6.1	修改	新增	
材料		復核	謝永林	2022.6.28	日期	2022.8.8	
顏色	JMQ213457(三塗)	批准	胡哥		圖號	CW-PRLMB06fk(2)	

# EG-DWG3

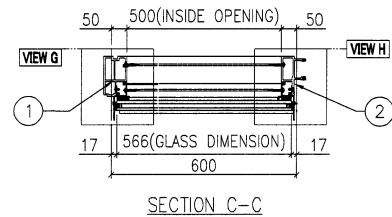
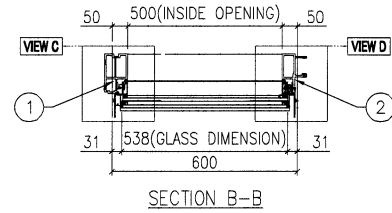
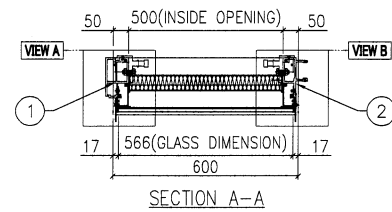
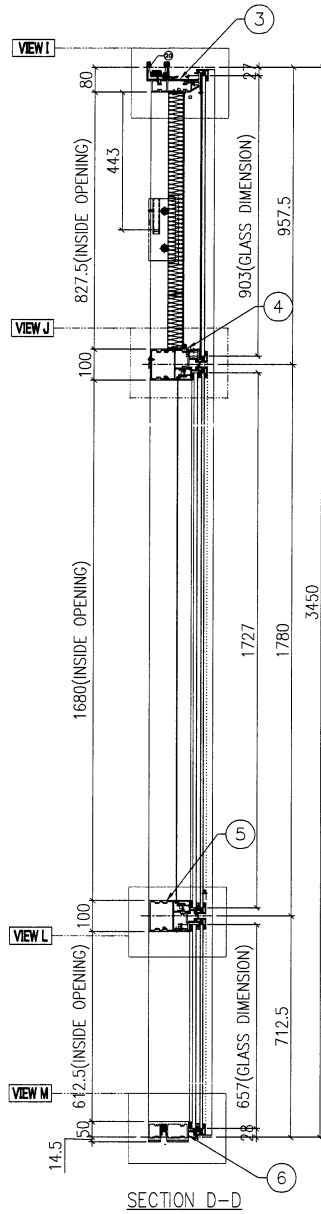
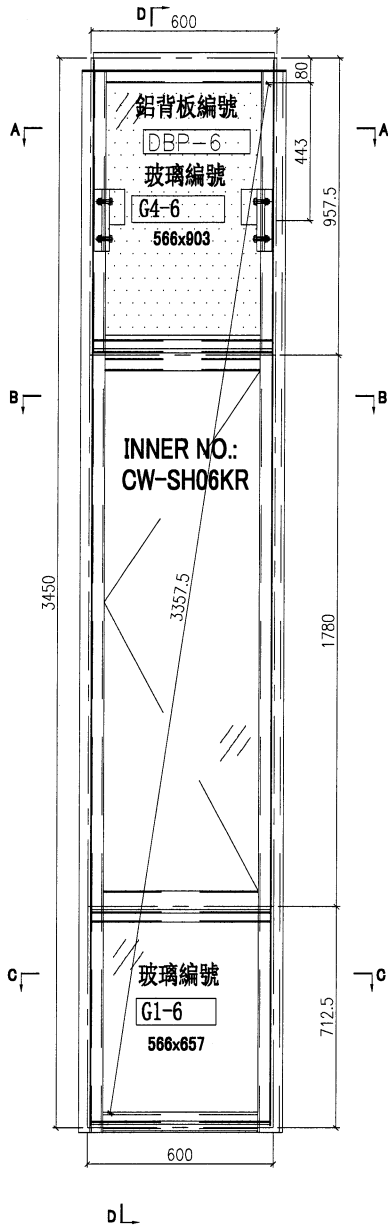

**美特鋁質** 有限公司  
 MIDI Aluminium Fabricator Ltd.

圖號	層數	數量	總數	樓層	使用位置
CW-PLLBG06K	1	1	1	5F	J853-SD-CW-4101

工程號: J853    地盤: 延坪道住宅

數據表見: CW-PLLBG06K(2)    新增

節點圖具: CW-PLLBG06K(1)



名稱	單元組裝圖	制圖	陳俊賢	2022.6.1	修改	新增	
材料		復核	謝永林	2022.6.28	日期	2022.8.13	
顏色	JMQ213457(三塗)	批准	胡哥		圖號	CW-PLLBG06K	

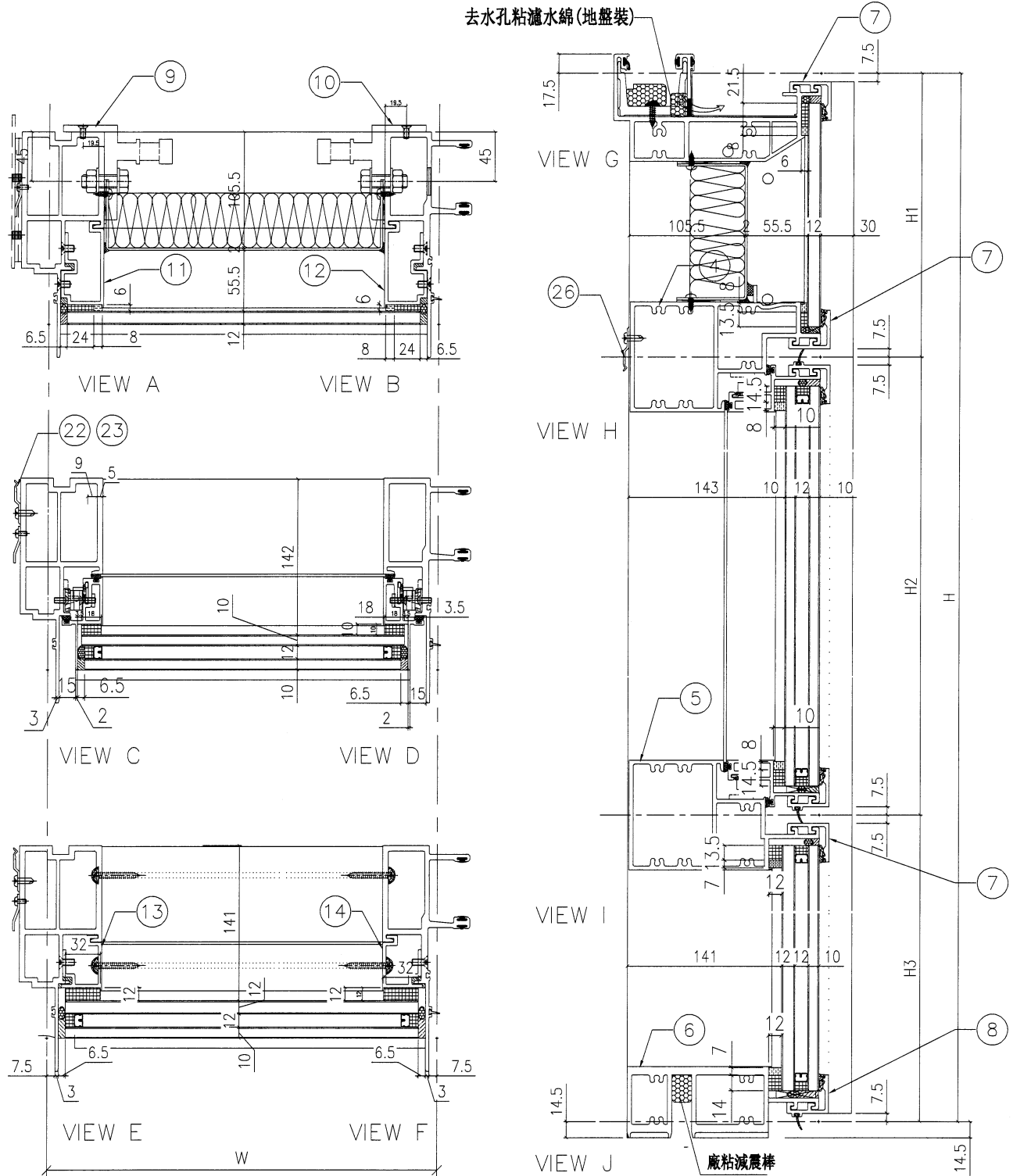


新增

數據表見: CW-PLLBG06K(2)

大樣圖見: CW-PLLBG06K

工程號 J853 地盤 延坪道住宅



名稱	單元節點圖	制圖	陳俊賢	2022.6.1	修改	新增	
材料		復核	謝永林	2022.6.28	日期	2022.8.8	
顏色	JMQ213457(三塗)	批准	胡哥		圖號	CW-PLLBG06K(1)	

# EG-DWG3

<b>美特鋁質</b> 有限公司 MIDI Aluminium Fabricator Ltd.	新增	組裝圖見: CW-PLLBG06K(1)
		大樣圖見: CW-PLLBG06K

工程號	J853	地盤	延坪道住宅
-----	------	----	-------

分格W	分格H	分格H1	分格H2	分格H3		
600	3450	957.5	1780	712.5		
序號	名稱	加工圖號	數量	長度	備註	模號
1	生邊企	X85976-12KL	1	3457		X85976
2	生公企	X85973-13K	1	3457		X85973
3	頂橫	X85982-03R-06	1	617.5		X85982
4	上梗下生中橫	X85984-03L-06	1	577		X85984
5	上生下梗中橫	X85985-03L-06	1	577		X85985
6	底橫	X85981-03-06	1	577		X85981
7	扣蓋(頂)	X85989-01-06	3	578		X85989
8	扣蓋(底)	X85988-01-06	1	578		X85988
9	掛碼	KM-GM01	1	200		X85998
10	掛碼	KM-GM02	1	200		X85998
11	單玻骨	UN-BM2	1	862.5		X85987
12	單玻骨	UN-BM2R	1	862.5		X85987
13	雙玻骨	UN-DM2	1	611.5		X85990
14	雙玻骨	UN-DM2R	1	611.5		X85990
15						
17						
22	擋水巴	SS-04	2	112		3mm鋁板
23	擋水巴	SS-05	1	139		3mm鋁板
24	Z字碼	UN-Z02	9	50		
25	Z字碼	UN-Z03-01K	1	3290		
26	Z字碼	UN-Z01	3	50		

配件清單名稱	顏色	數量	備註	配件清單名稱	顏色	數量	備註
#10x5/8"圓頭鋼牙	A4-70	16	修背板用(300mmC/C)	3/16x3/8"平頭機絲	A4-70	16	組裝窗玉用
#14x1-1/2"圓頭鋼牙	A4-70	40	修橫料	3/16x1/2"平頭機絲	A4-70	12	修夾巴,3粒/支
M6x12mm平頭機絲	A4-70	12	修企料單玻璃骨	M5x12mm平頭機絲	A4-70	8	修攔河槽及鋁角
M6x12mm平頭機絲	A4-70	6	修企料雙玻璃骨	2022-SH16"東城產扇撐(左)	304不鏽鋼	1	SH生窗用
M5x12mm平頭機絲	A4-70	4	固定掛碼到企料上	2022-SH16"東城產扇撐(右)	304不鏽鋼	1	SH生窗用
M12x40mm六角螺柱	A4-70	4	企料鋁碼用(配1螺母,1平介,1彈介)	853-CZ1窗占	黑色	1	SH窗1只/玉
M5x12mm圓頭鋼絲	A4-70	0	修套心	853-CZ2窗占	黑色	1	SH窗1只/玉
3/16x5/8"圓頭機絲	A4-70	10	修扇撐於玉上(5粒/只)	TC903扣碼	不鏽鋼	4	SH窗4個
3/16"x1/4"平頭機絲	A4-70	4	修加力巴	837-CWH-K2	不鏽鋼	4	SH窗4個
3/16x3/8"圓頭機絲	A4-70	10	修扇撐於框上	駿華T004鎖扣(夾巴)	鋅合金	4	SH4個/窗
3/16x1/2"圓頭機絲	A4-70	16	用於收扣碼	駿華J047鎖點(11mm高)	304不鏽鋼	4	SH4個/窗
3/16x1/2"圓頭機絲	A4-70	2	窗占用	2026-010A(無蓋)	JMQ213457(三塗)	1	SH窗用(1只/窗)

名稱	單元件組裝圖數據表	制圖	陳俊賢	2022.6.1	修改	新增	
材料		復核	謝永林	2022.6.28	日期	2022.8.8	
顏色	JMQ213457(三塗)	批准	胡哥		圖號	CW-PLLBG06K(2)	

# EG-DWG3



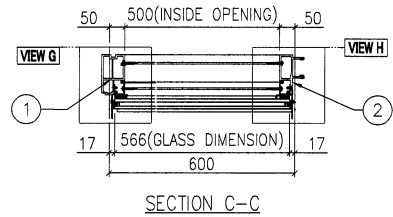
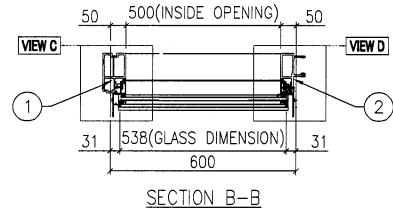
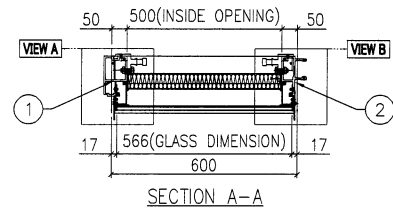
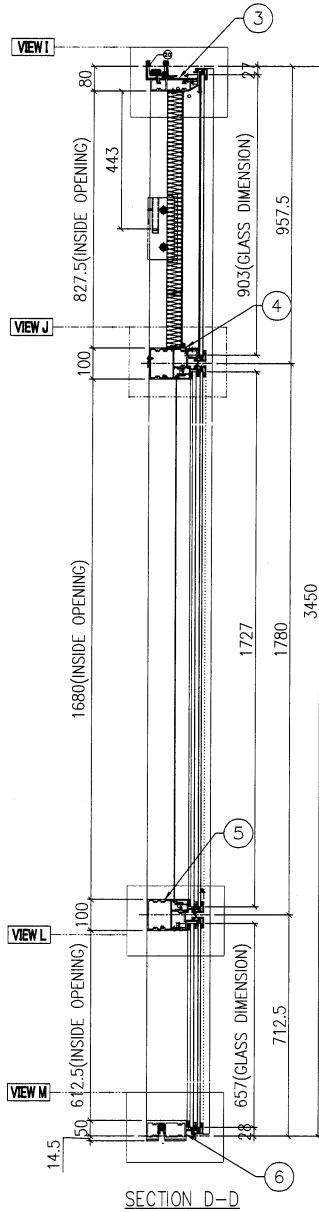
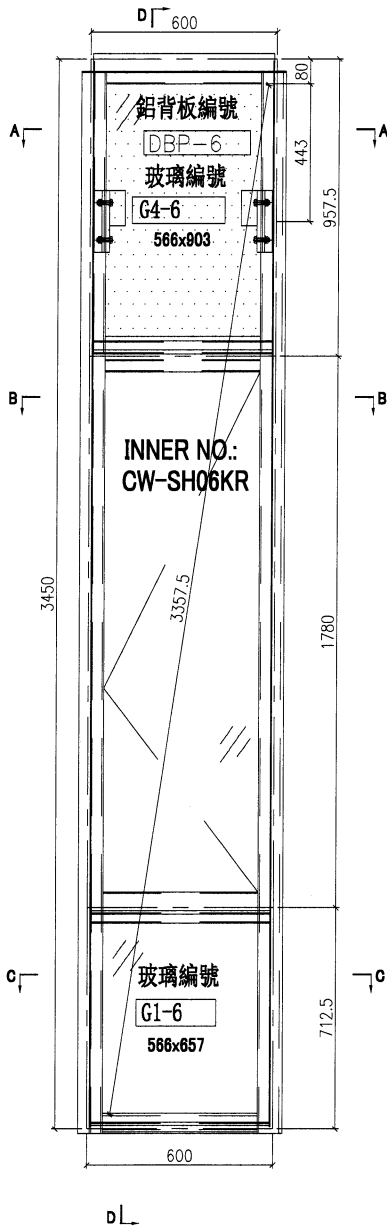
美特鋁質 有限公司  
MIDI Aluminium Fabricator Ltd.

圖號	層數	數量	總數	樓層	使用位置
CW-PLLBG06fk	1	1	1	5F	J853-SD-CW-4101

工程號 J853 地盤 延坪道住宅

數據表見: CW-PLLBG06fk(2) 新增

節點圖見: CW-PLLBG06fk(1)



名稱	單元組裝圖	制圖	陳俊賢	2022.6.1	修改	新增	
材料		復核	謝永林	2022.6.28	日期	2022.8.13	
顏色	JMQ213457(三塗)	批准	胡哥		圖號	CW-PLLBG06fk	



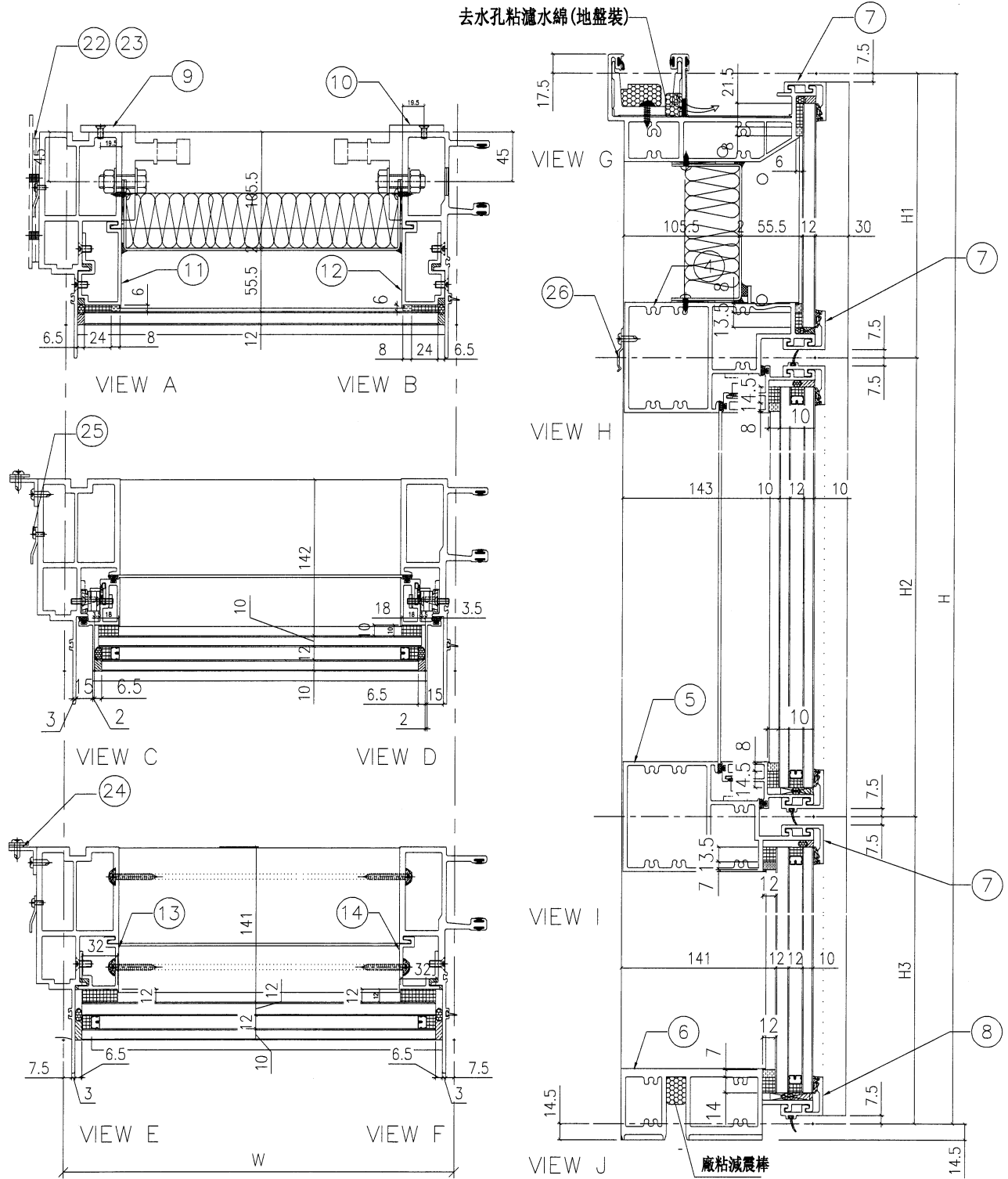
美特鋁質 有限公司  
MIDI Aluminium Fabricator Ltd.

新增

數據表見: CW-PLLBG06fK(2)

大樣圖見: CW-PLLBG06fK

工程號 J853 地盤 延坪道住宅



名稱	單元節點圖	制圖	陳俊賢	2022.6.1	修改	新增	
材料		復核	謝永林	2022.6.28	日期	2022.8.8	
顏色	JMQ213457(三塗)	批准	胡哥		圖號	CW-PLLBG06fK(1)	

# EG-DWG3

 <b>美特鋁質</b> 有限公司 MIDI Aluminium Fabricator Ltd.				新增		組裝圖見: CW-PLLBG06fK(1)																																																																																																									
工程號 J853    地盤 延坪道住宅				大樣圖見: CW-PLLBG06fK																																																																																																											
分格W	分格H	分格H1	分格H2	分格H3																																																																																																											
600	3450	957.5	1780	712.5																																																																																																											
序號	名稱	加工圖號	數量	長度	備註	模號																																																																																																									
1	生邊企	X85976-15KL	1	3457		X85976																																																																																																									
2	生公企	X85973-13K	1	3457		X85973																																																																																																									
3	頂橫	X85982-03R-06	1	617.5		X85982																																																																																																									
4	上梗下生中橫	X85984-03L-06	1	577		X85984																																																																																																									
5	上生下梗中橫	X85985-03L-06	1	577		X85985																																																																																																									
6	底橫	X85981-03-06	1	577		X85981																																																																																																									
7	扣蓋(頂)	X85989-01-06	3	578		X85989																																																																																																									
8	扣蓋(底)	X85988-01-06	1	578		X85988																																																																																																									
9	掛碼	KM-GM01	1	200		X85998																																																																																																									
10	掛碼	KM-GM02	1	200		X85998																																																																																																									
11	單玻骨	UN-BM2	1	862.5		X85987																																																																																																									
12	單玻骨	UN-BM2R	1	862.5		X85987																																																																																																									
13	雙玻骨	UN-DM2	1	611.5		X85990																																																																																																									
14	雙玻骨	UN-DM2R	1	611.5		X85990																																																																																																									
15																																																																																																															
17																																																																																																															
22	擋水巴	SS-04	2	112		3mm鋁板																																																																																																									
23	擋水巴	SS-05	1	139		3mm鋁板																																																																																																									
24	收口鋁角	AG08-01	1	2440		25*25*3mm鋁角																																																																																																									
25	Z字碼	UN-Z03-01K	1	3290																																																																																																											
26	Z字碼	UN-Z01	3	50																																																																																																											
<table border="1"> <thead> <tr> <th>配件清單名稱</th> <th>顏色</th> <th>數量</th> <th>備註</th> <th>配件清單名稱</th> <th>顏色</th> <th>數量</th> <th>備註</th> </tr> </thead> <tbody> <tr> <td>#10x5/8"圓頭鋼牙</td> <td>A4-70</td> <td>16</td> <td>修背板用(300mmC/C)</td> <td>3/16x3/8"平頭機絲</td> <td>A4-70</td> <td>16</td> <td>組裝窗玉用</td> </tr> <tr> <td>#14x1-1/2"圓頭鋼牙</td> <td>A4-70</td> <td>40</td> <td>修橫料</td> <td>3/16x1/2"平頭機絲</td> <td>A4-70</td> <td>12</td> <td>修夾巴,3粒/支</td> </tr> <tr> <td>M6x12mm平頭機絲</td> <td>A4-70</td> <td>12</td> <td>修企料單玻璃骨</td> <td>M5x12mm平頭機絲</td> <td>A4-70</td> <td>8</td> <td>修攔河槽及鋁角</td> </tr> <tr> <td>M6x12mm平頭機絲</td> <td>A4-70</td> <td>6</td> <td>修企料雙玻璃骨</td> <td>2022-SH16"東城產扇撐(左)</td> <td>304不鏽鋼</td> <td>1</td> <td>SH生窗用</td> </tr> <tr> <td>M5x12mm平頭機絲</td> <td>A4-70</td> <td>4</td> <td>固定掛碼到企料上</td> <td>2022-SH16"東城產扇撐(右)</td> <td>304不鏽鋼</td> <td>1</td> <td>SH生窗用</td> </tr> <tr> <td>M12x40mm六角螺栓</td> <td>A4-70</td> <td>4</td> <td>企料鋁碼用(配1螺母,1平介,1彈介)</td> <td>853-CZ1窗占</td> <td>黑色</td> <td>1</td> <td>SH窗1只/玉</td> </tr> <tr> <td>M5x12mm圓頭鋼絲</td> <td>A4-70</td> <td>0</td> <td>修套心</td> <td>853-CZ2窗占</td> <td>黑色</td> <td>1</td> <td>SH窗1只/玉</td> </tr> <tr> <td>3/16x5/8"圓頭機絲</td> <td>A4-70</td> <td>10</td> <td>修扇撐於玉上(5粒/只)</td> <td>TC903扣碼</td> <td>不鏽鋼</td> <td>4</td> <td>SH窗4個</td> </tr> <tr> <td>3/16"x1/4"平頭機絲</td> <td>A4-70</td> <td>4</td> <td>修加力巴</td> <td>837-CWH-K2</td> <td>不鏽鋼</td> <td>4</td> <td>SH窗4個</td> </tr> <tr> <td>3/16x3/8"圓頭機絲</td> <td>A4-70</td> <td>10</td> <td>修扇撐於框上</td> <td>駿華T004鎖扣(夾巴)</td> <td>鍍合金</td> <td>4</td> <td>SH4個/窗</td> </tr> <tr> <td>3/16x1/2"圓頭機絲</td> <td>A4-70</td> <td>16</td> <td>用於收扣碼</td> <td>駿華J047鎖點(11mm高)</td> <td>304不鏽鋼</td> <td>4</td> <td>SH4個/窗</td> </tr> <tr> <td>3/16x1/2"圓頭機絲</td> <td>A4-70</td> <td>2</td> <td>窗占用</td> <td>2026-010A(無蓋)</td> <td>JMQ213457(三塗)</td> <td>1</td> <td>SH窗用(1只/窗)</td> </tr> </tbody> </table>								配件清單名稱	顏色	數量	備註	配件清單名稱	顏色	數量	備註	#10x5/8"圓頭鋼牙	A4-70	16	修背板用(300mmC/C)	3/16x3/8"平頭機絲	A4-70	16	組裝窗玉用	#14x1-1/2"圓頭鋼牙	A4-70	40	修橫料	3/16x1/2"平頭機絲	A4-70	12	修夾巴,3粒/支	M6x12mm平頭機絲	A4-70	12	修企料單玻璃骨	M5x12mm平頭機絲	A4-70	8	修攔河槽及鋁角	M6x12mm平頭機絲	A4-70	6	修企料雙玻璃骨	2022-SH16"東城產扇撐(左)	304不鏽鋼	1	SH生窗用	M5x12mm平頭機絲	A4-70	4	固定掛碼到企料上	2022-SH16"東城產扇撐(右)	304不鏽鋼	1	SH生窗用	M12x40mm六角螺栓	A4-70	4	企料鋁碼用(配1螺母,1平介,1彈介)	853-CZ1窗占	黑色	1	SH窗1只/玉	M5x12mm圓頭鋼絲	A4-70	0	修套心	853-CZ2窗占	黑色	1	SH窗1只/玉	3/16x5/8"圓頭機絲	A4-70	10	修扇撐於玉上(5粒/只)	TC903扣碼	不鏽鋼	4	SH窗4個	3/16"x1/4"平頭機絲	A4-70	4	修加力巴	837-CWH-K2	不鏽鋼	4	SH窗4個	3/16x3/8"圓頭機絲	A4-70	10	修扇撐於框上	駿華T004鎖扣(夾巴)	鍍合金	4	SH4個/窗	3/16x1/2"圓頭機絲	A4-70	16	用於收扣碼	駿華J047鎖點(11mm高)	304不鏽鋼	4	SH4個/窗	3/16x1/2"圓頭機絲	A4-70	2	窗占用	2026-010A(無蓋)	JMQ213457(三塗)	1	SH窗用(1只/窗)
配件清單名稱	顏色	數量	備註	配件清單名稱	顏色	數量	備註																																																																																																								
#10x5/8"圓頭鋼牙	A4-70	16	修背板用(300mmC/C)	3/16x3/8"平頭機絲	A4-70	16	組裝窗玉用																																																																																																								
#14x1-1/2"圓頭鋼牙	A4-70	40	修橫料	3/16x1/2"平頭機絲	A4-70	12	修夾巴,3粒/支																																																																																																								
M6x12mm平頭機絲	A4-70	12	修企料單玻璃骨	M5x12mm平頭機絲	A4-70	8	修攔河槽及鋁角																																																																																																								
M6x12mm平頭機絲	A4-70	6	修企料雙玻璃骨	2022-SH16"東城產扇撐(左)	304不鏽鋼	1	SH生窗用																																																																																																								
M5x12mm平頭機絲	A4-70	4	固定掛碼到企料上	2022-SH16"東城產扇撐(右)	304不鏽鋼	1	SH生窗用																																																																																																								
M12x40mm六角螺栓	A4-70	4	企料鋁碼用(配1螺母,1平介,1彈介)	853-CZ1窗占	黑色	1	SH窗1只/玉																																																																																																								
M5x12mm圓頭鋼絲	A4-70	0	修套心	853-CZ2窗占	黑色	1	SH窗1只/玉																																																																																																								
3/16x5/8"圓頭機絲	A4-70	10	修扇撐於玉上(5粒/只)	TC903扣碼	不鏽鋼	4	SH窗4個																																																																																																								
3/16"x1/4"平頭機絲	A4-70	4	修加力巴	837-CWH-K2	不鏽鋼	4	SH窗4個																																																																																																								
3/16x3/8"圓頭機絲	A4-70	10	修扇撐於框上	駿華T004鎖扣(夾巴)	鍍合金	4	SH4個/窗																																																																																																								
3/16x1/2"圓頭機絲	A4-70	16	用於收扣碼	駿華J047鎖點(11mm高)	304不鏽鋼	4	SH4個/窗																																																																																																								
3/16x1/2"圓頭機絲	A4-70	2	窗占用	2026-010A(無蓋)	JMQ213457(三塗)	1	SH窗用(1只/窗)																																																																																																								
名稱	單元件組裝圖數據表		制圖	陳俊賢	2022.6.1	修改	新增																																																																																																								
材料			復核	謝永林	2022.6.28	日期	2022.8.8																																																																																																								
顏色	JMQ213457(三塗)		批准	胡哥		圖號	CW-PLLBG06fK(2)																																																																																																								

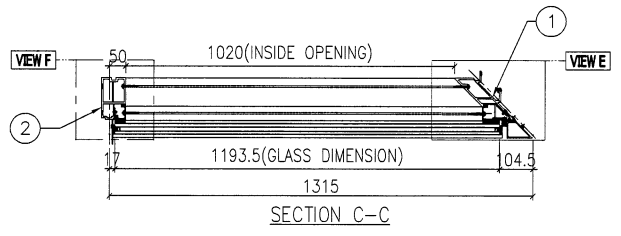
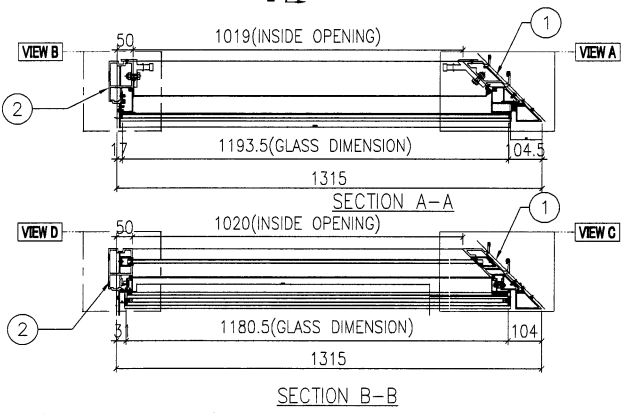
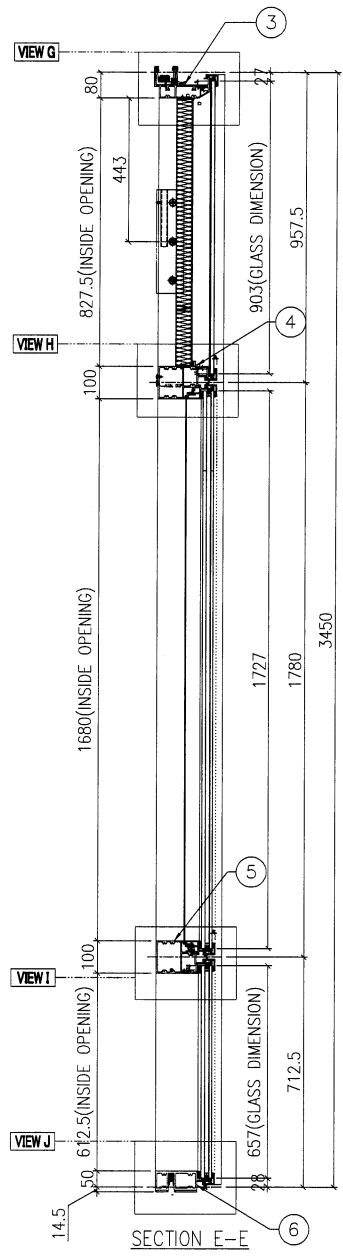
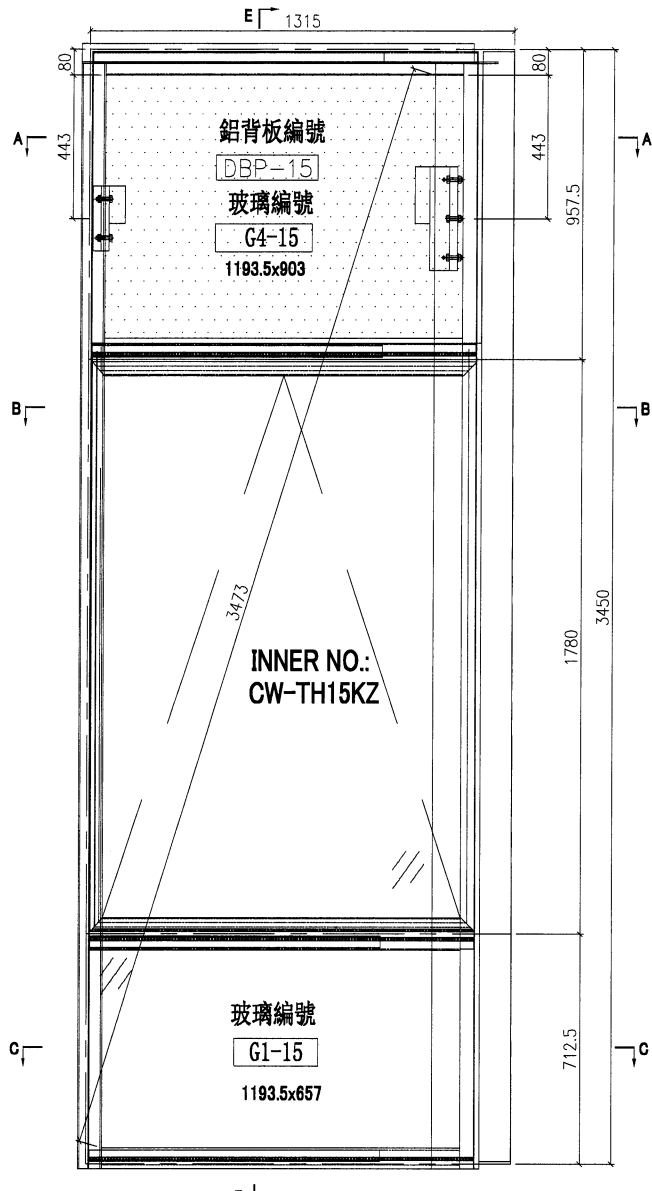
# EG-DWG3



美特鋁質 有限公司  
MIDI Aluminium Fabricator Ltd.

圖號	層數	數量	總數	樓層	使用位置
CW-PTLBG15ZK	1	1	1	5F	J853-SD-CW-4103
數據表長: CW-PTLBG15ZK(2) <span style="border: 1px solid black; padding: 2px;">新增</span> 附裝圖長: CW-PTLBG15ZK(1)					
T 管規格 220mm					

工程號	J853	地盤	延坪道住宅
-----	------	----	-------



名稱	單元組裝圖	制圖	陳俊賢	2022.6.1	修改	新增	
材料		復核	謝永林	2022.6.28	日期	2022.8.13	
顏色	JMQ213457(三塗)	批准	胡哥		圖號	CW-PTLBG15ZK	



# EG-DWG3

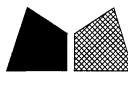
 <b>美特鋁質</b> 有限公司 MIDI Aluminium Fabricator Ltd.	新增	箭點圖見: CW-PTLBG15ZK(1)
		大樣圖見: CW-PTLBG15ZK

工程號	J853	地盤	延坪道住宅			
分格W	分格H	分格H1	分格H2	分格H3		
1315	3450	957.5	1780	712.5		
序號	名稱	加工圖號	數量	長度	備註	模號
1	生邊企	X85976-11KL	1	3457		X85976
2	轉角公企	X85977-11K	1	3420.5		X85977
3	頂橫	X85982-03Z-15	1	1287.5		X85982
4	上梗下生中橫	X85984-03Z-15	1	1205.5		X85984
5	上生下梗中橫	X85985-03Z-15	1	1205.5		X85985
6	底橫	X85981-03Z-15	1	1205.5		X85981
7	扣蓋(頂)	X85989-01-15	3	1208		X85989
8	扣蓋(底)	X85988-01-15	1	1208		X85988
9	轉角掛碼	KM-GM04	1	320		X85999
10	掛碼	KM-GM01	1	200		X85998
11	轉角單玻骨	UN-BM1ZR	1	914.5		X85993
12	單玻骨	UN-BM2	1	862.5		X85987
13	轉角雙玻骨	UN-DM1ZR	1	668.5		X85995
14	雙玻骨	UN-DM2	1	611.5		X85990
19	轉角生企裝飾線	X85980-01K	1	3457		X85980
27	20*15*3mm鋁角(轉有收背板)	UN-AG03ZR	1	300/250		JM1038
22	擋水巴	SS-04	2	112		3mm鋁板
23	擋水巴	SS-05	1	139		3mm鋁板
24	Z字碼	UN-Z02	9	50		
25	Z字碼	UN-Z03-01K	1	3290		
26	Z字碼	UN-Z01	3	50		

配件清單名稱	顏色	數量	備註	配件清單名稱	顏色	數量	備註
#10x5/8"圓頭鋼牙	A4-70	16	修背板用(300mmC/C)	3/16x3/8"平頭機絲	A4-70	16	組裝窗下用
#14x1-1/2"圓頭鋼牙	A4-70	40	修橫料	3/16x1/2"平頭機絲	A4-70	24	修夾巴,3粒/支
M6x12mm平頭機絲	A4-70	6	修企料單玻璃骨	M5x12mm平頭機絲	A4-70	8	修攔河槽及鋁角
M6x12mm平頭機絲	A4-70	3	修企料雙玻璃骨	2021-AA 24"東城產扇撐	304不鏽鋼	2	TH生窗用
M5x12mm平頭機絲	A4-70	4	固定掛碼到企料上	853-CZ1窗占	黑色	2	TH窗1只/玉
M12x40mm六角螺栓	A4-70	5	企料鋁碼用(配1螺母,1平介,1彈介)	853-CZ2窗占	黑色	2	TH窗1只/玉
M5x12mm圓頭鋼絲	A4-70	0	修套心	俊華J076A窗玉扣碼(大)	不鏽鋼	6	TH窗3個
3/16x5/8"圓頭機絲	A4-70	8	修扇撐於玉上(5粒/只)	俊華J076A窗玉扣碼(小)	不鏽鋼	6	TH窗3個
3/16"x1/4"平頭機絲	A4-70	8	修加力巴	駿華T004鎖扣(夾巴)	鋅合金	8	TH8個/窗
3/16x3/8"圓頭機絲	A4-70	10	修扇撐於框上	駿華J047鎖點(13mm高)	304不鏽鋼	2	TH8個/窗
3/16x3/8"圓頭機絲	A4-70	8	修限位撐	東城202-18轉角器	鋅合金	2	TH窗用(2只/窗)
3/16x1/2"圓頭機絲	A4-70	12	用於收扣碼	2031-G(帶鑰匙)10"限位撐	304不鏽鋼	2	TH窗用(2只/窗)
3/16x1/2"圓頭機絲	A4-70	4	窗占用	2026-010A(無蓋)	JM(213457)(三塗)	1	TH窗用(1只/窗)
#10x5/8"圓頭鋼牙	A4-70	11	修Z字碼	#10x5/8"圓頭鋼牙	A4-70	24	2只/窗(修Z字碼)
				駿華J047鎖點(11mm高)	304不鏽鋼	6	TH8個/窗

名稱	單元件組裝圖數據表	制圖	陳俊賢	2022.6.1	修改	新增	
材料		復核	謝永林	2022.6.28	日期	2022.8.8	
顏色	JMQ213457(三塗)	批准	胡哥		圖號	CW-PTLBG15ZK(2)	





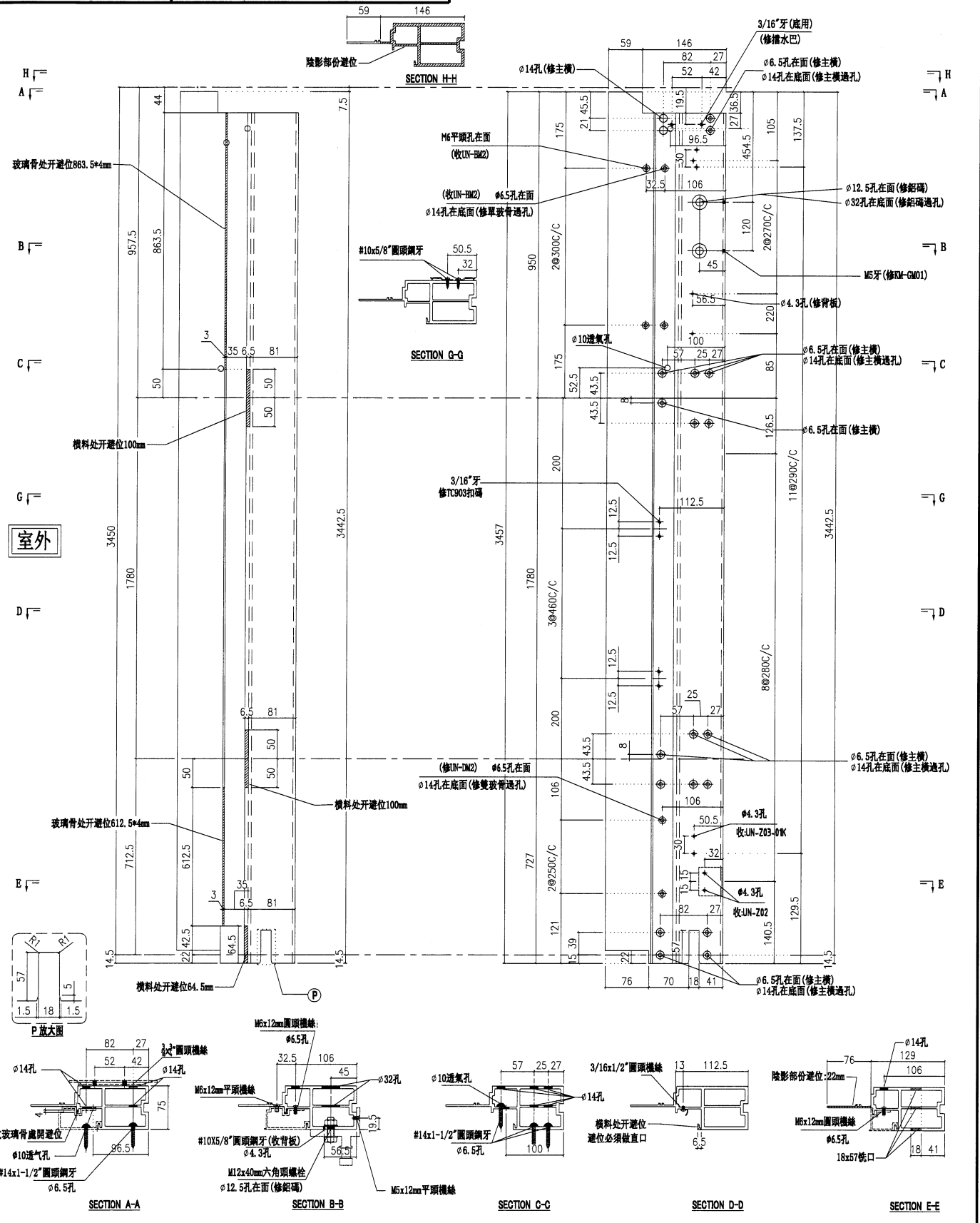
美特鋁質有限公司  
MIDI Aluminium Fabricator Ltd.

請用A3打印

新增

樓層	數量	總數	位置	樓層
1	1	1	CW-PLBG06K	5F

工程號 J853 地盤 延坪道住宅



名稱	生邊企	制圖	陳俊賢	2022. 6. 1	修改	新增	
材料	X85976	復核	謝永林	2022. 06. 28	日期	2022. 8. 11	
顏色	JMQ213457(三塗)	批准	胡哥		圖號	X85976-12KL	



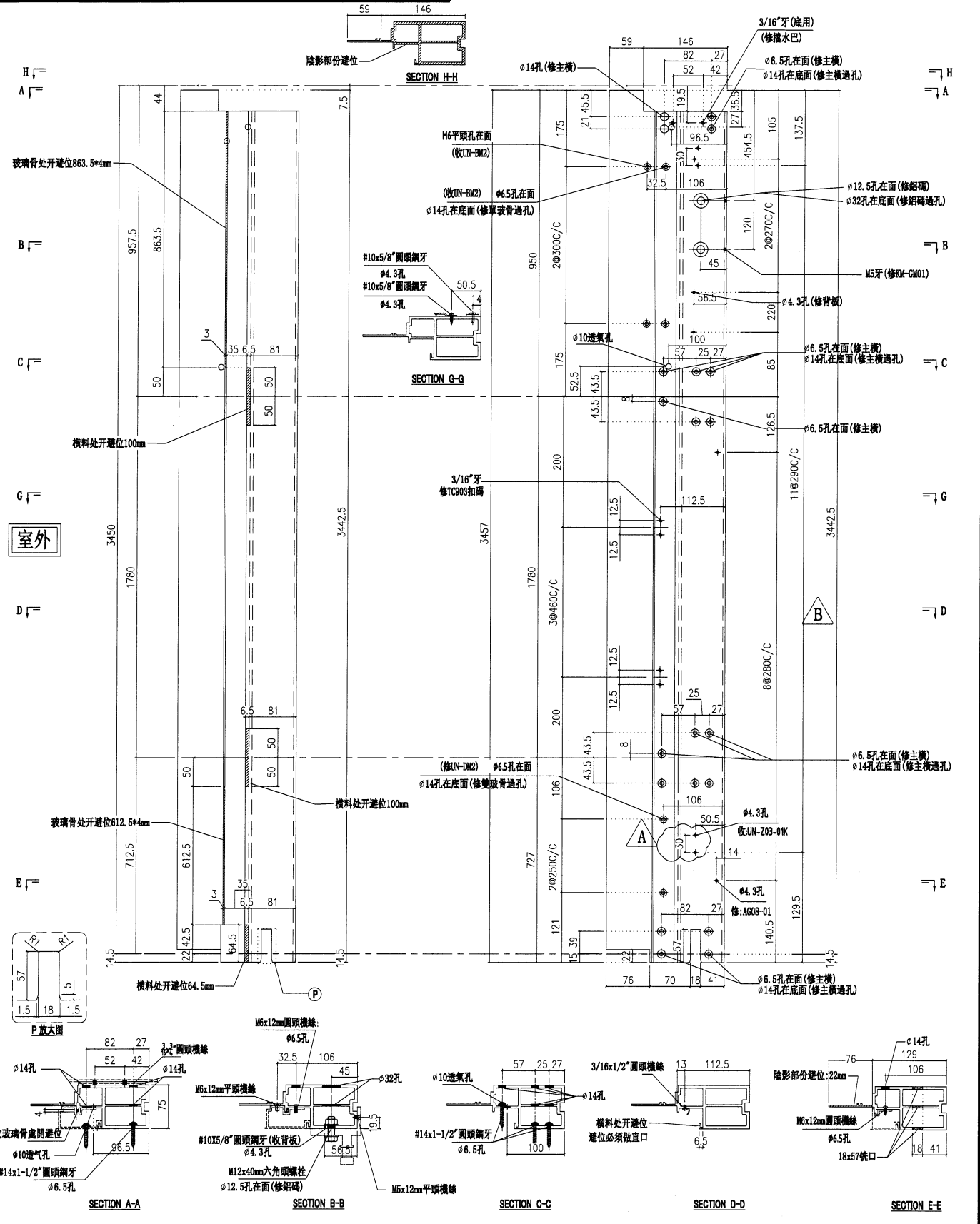
美特鋁質有限公司  
MIDI Aluminium Fabricator Ltd.

請用A3打印

新增

數量	位置	樓層
1	CW-PLBG06K	5F

工程號	J853	地盤	延坪道住宅
-----	------	----	-------



名稱	生邊企	制圖	陳俊賢	2022. 6. 1	修改	新增
材料	X85976	復核	謝永林	2022. 06. 28	日期	2022. 8. 11
顏色	JMQ213457(三塗)	批准	胡哥		圖號	X85976-15KL



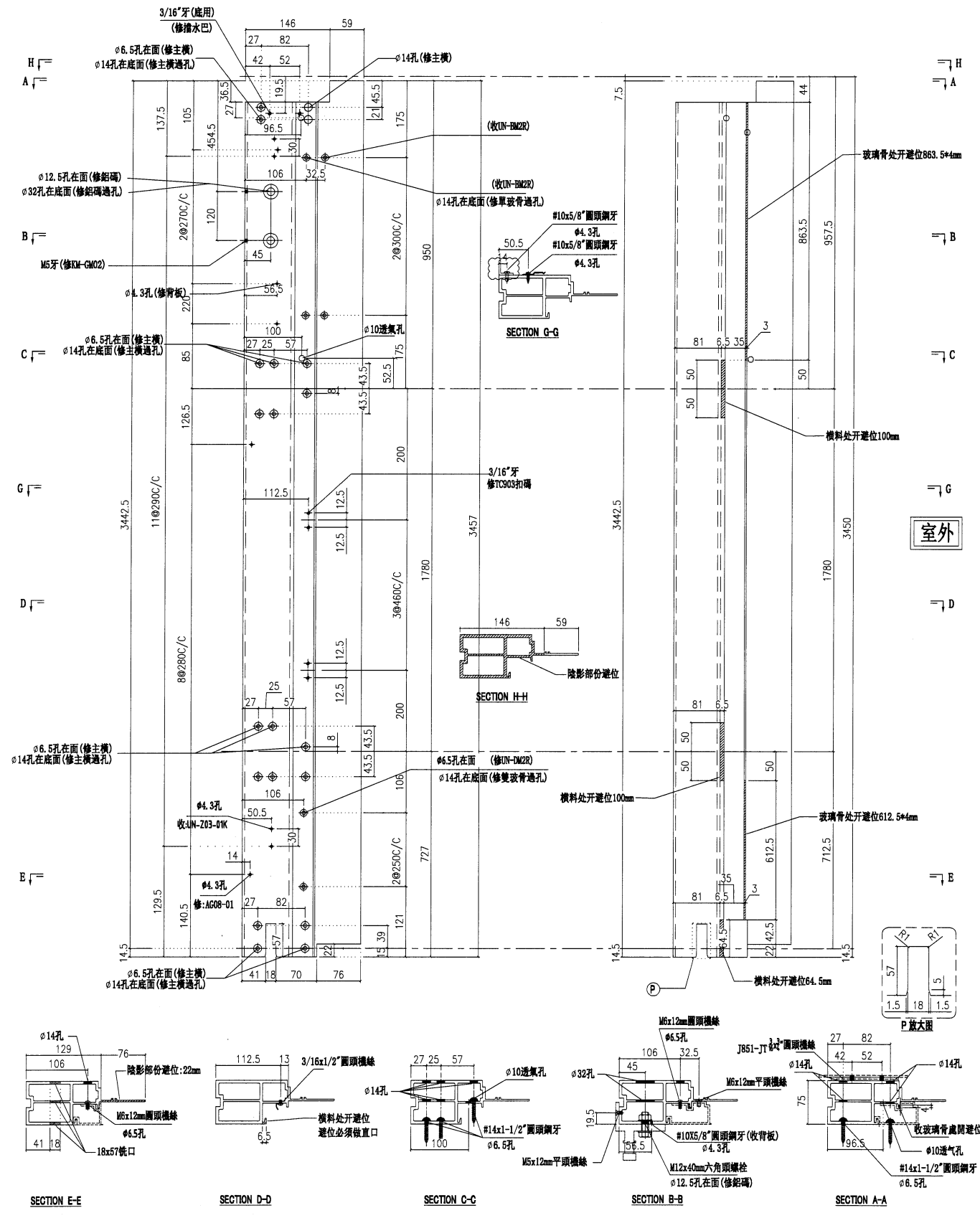
美特鋁質有限公司  
MIDI Aluminium Fabricator Ltd.

請用A3打印

新增

數量	位置	樓層
1	CW-PRMB06fK	5F

工程號	J853	地盤	延坪道住宅
-----	------	----	-------



名稱	生邊企	制圖	陳俊賢	2022. 6. 1	修改	新增	
材料	X85976	復核	謝永林	2022. 06. 28	日期	2022.8.11	
顏色	JMQ213457(三塗)	批准	胡哥		圖號	X85976-15KR	

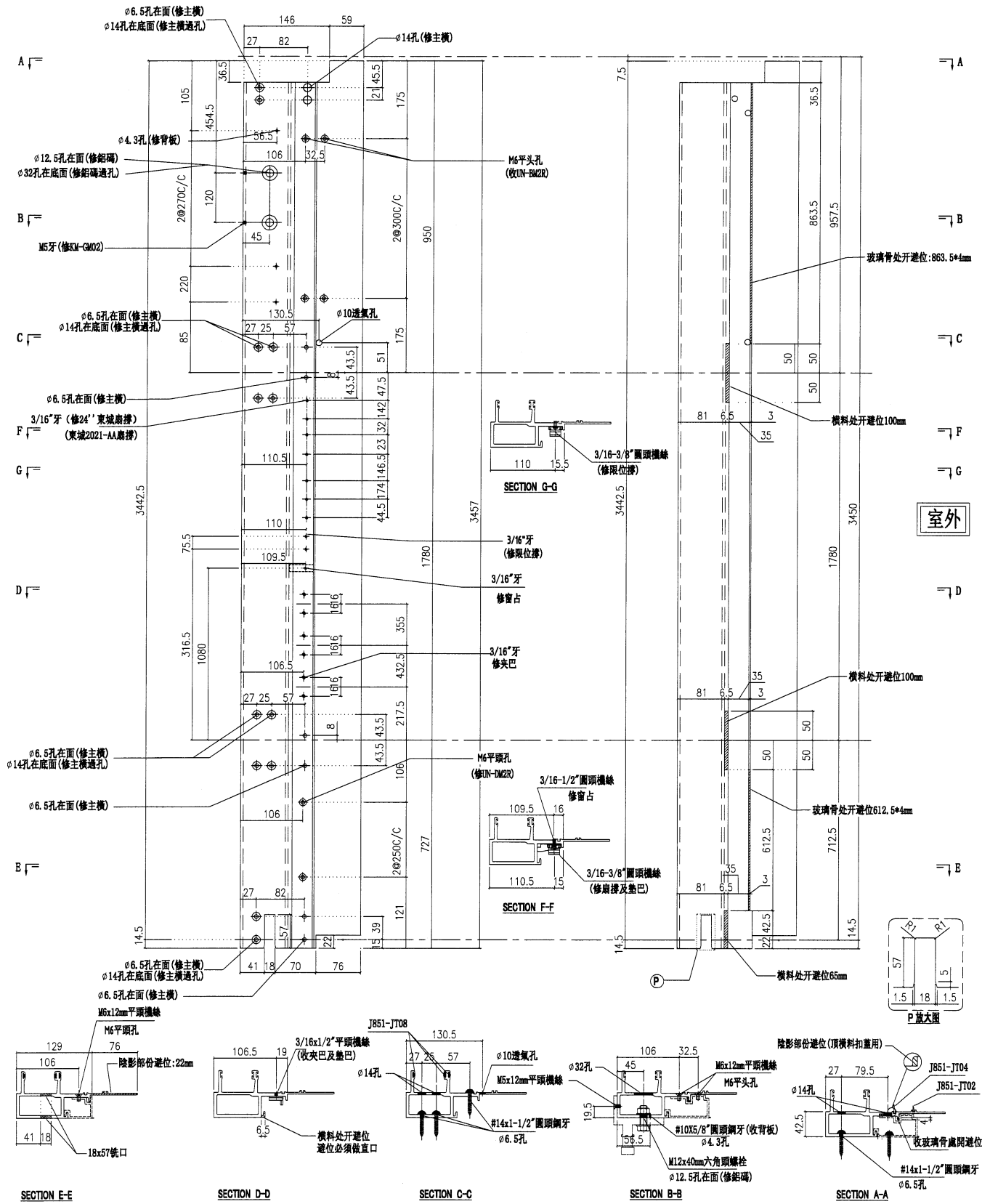


美特鋁質有限公司  
MIDI Aluminium Fabricator Ltd.

請用A3打印

數量	位置	樓層
1	CW-PTBG13K	5F

工程號	J853	地盤	延坪道住宅
-----	------	----	-------



名稱	生公企	制圖	陳俊賢	2022. 6. 1	修改		
材料	X85973	復核	謝永林	2022. 06. 28	日期		
顏色	JMQ213457(三塗)	批准	胡哥		圖號	X85973-11K	



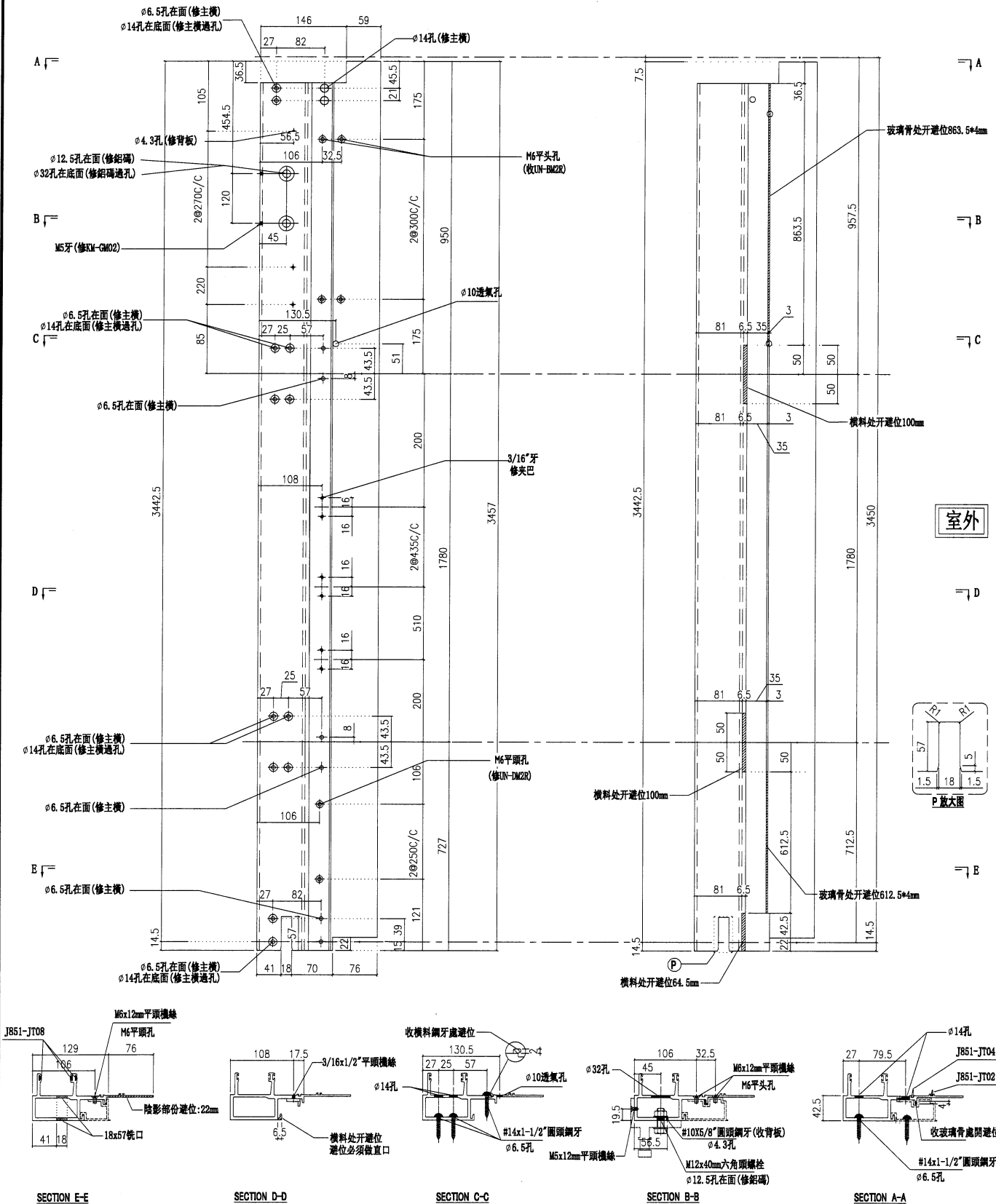
美特鋁質有限公司  
MIDI Aluminium Fabricator Ltd.

請用A3打印

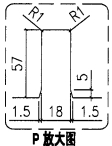
新增

工程號 J853 地盤 延坪道住宅

數量	位置	樓層
1	CW-PLBG06K	5F
1	CW-PLBG06fK	5F



室外



名稱	生公企	制圖	陳俊賢	2022.6.1	修改	新增	
材料	X85973	復核	謝永林	2022.06.28	日期	2022.8.11	
顏色	JMQ213457(三塗)	批准	胡哥		圖號	X85973-13K	

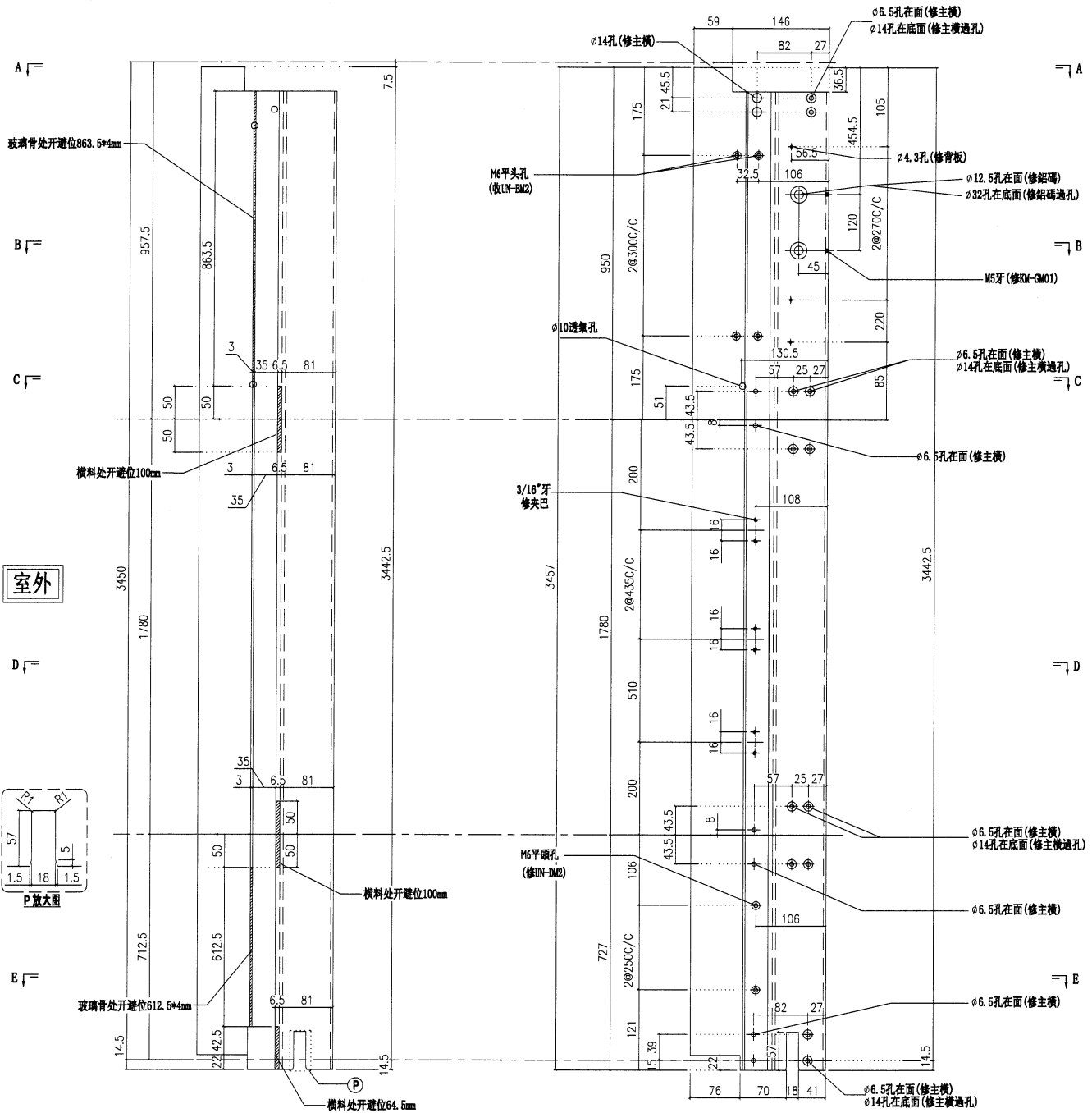


美特鋁質有限公司  
MIDI Aluminium Fabricator Ltd.

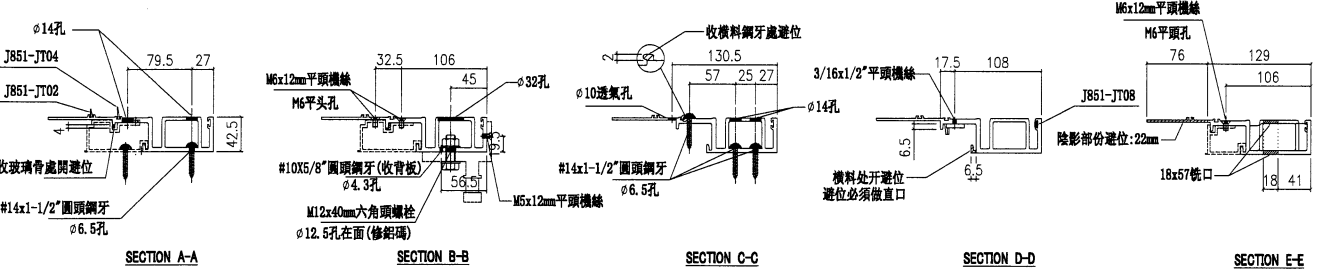
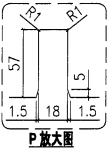
請用A3打印

數量	位置	樓層
1	CW-PRMB06fK	5F

工程號 J853 地盤 延坪道住宅



室外



名稱	生母企	制圖	陳俊賢	2022. 6. 1	修改	新增	
材料	X85974	復核	謝永林	2022. 06. 28	日期	2022.8.11	
顏色	JMQ213457(三塗)	批準	胡哥		圖號	X85974-13K	





美特鋁質 有限公司  
MIDI Aluminium Fabricator Ltd.

新增

數量: 48

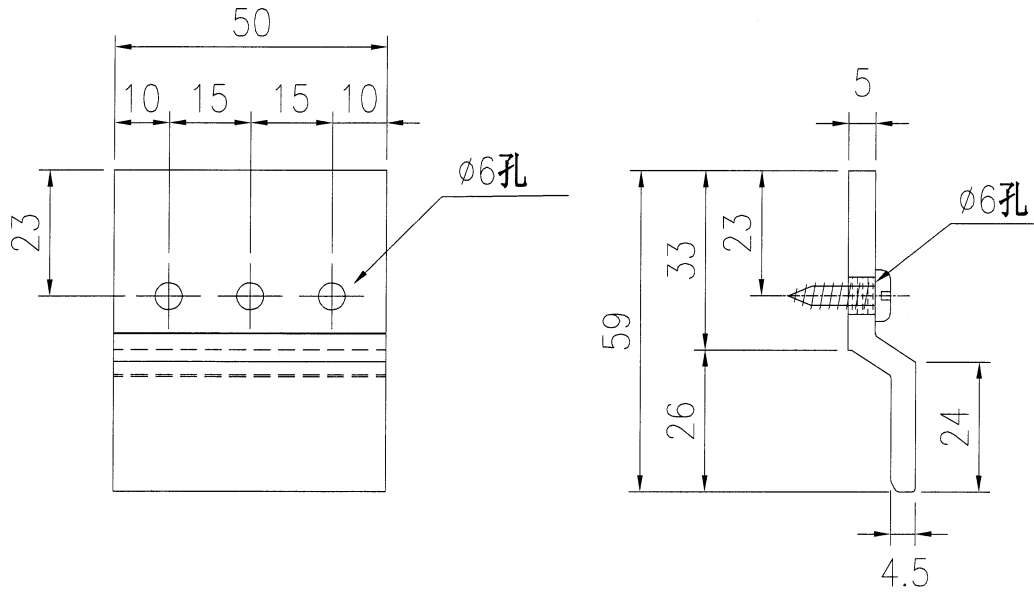
使用j857 兴发料  
料號: X86083

工程號

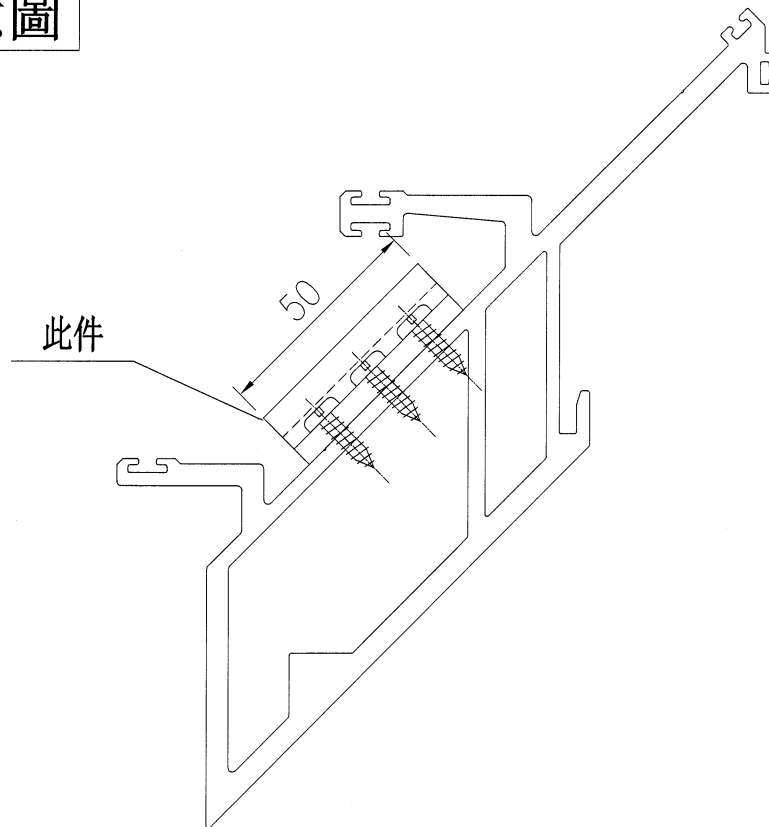
J853

地盤

延坪道住宅



安裝示意圖



名稱	掛扣轉角企用	制圖	付吉寧	2022.08.04	修改	新增		
材料	X86083	復核	謝永林	2022.08.05	日期	2022.8.6		
顏色	鉻化	批准	胡哥		圖號	GK-01		



美特鋁質 有限公司  
MIDI Aluminium Fabricator Ltd.

新增

數量: 48

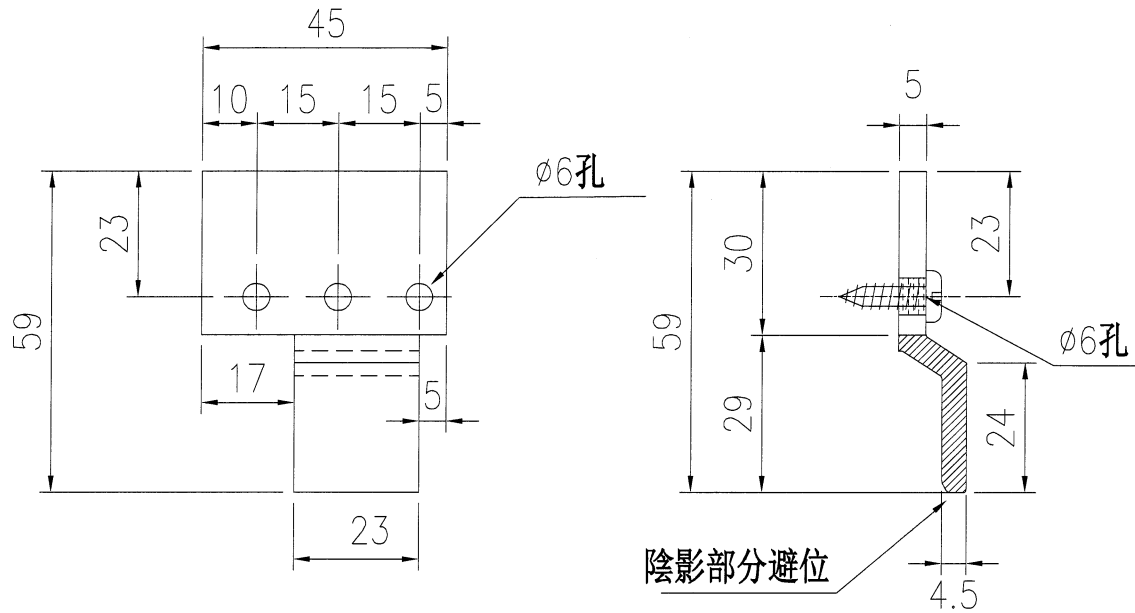
工程號

J853

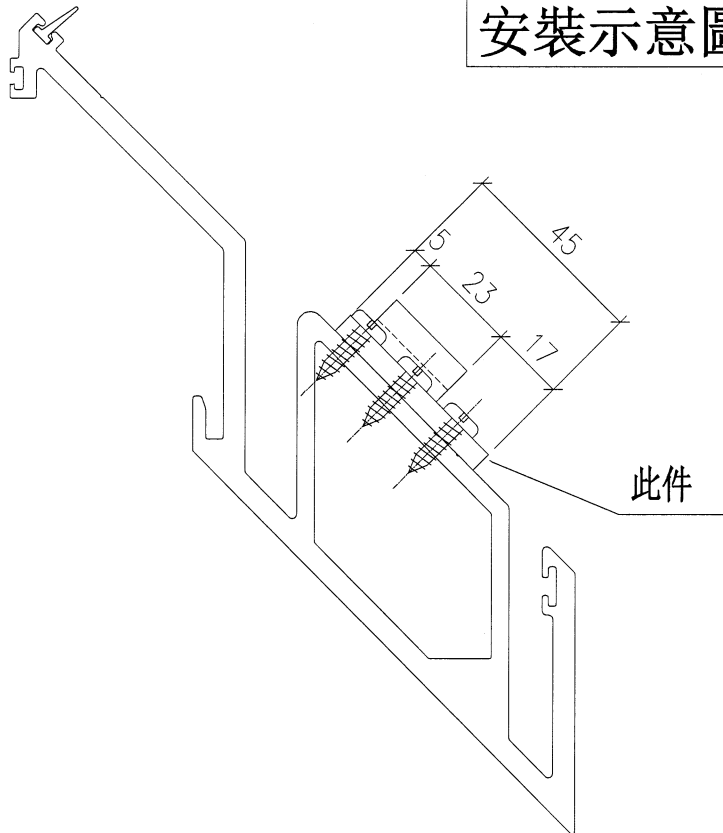
地盤

延坪道住宅

使用J857 兴发料  
料號: X86083



安裝示意圖



名稱	掛扣轉角企用	制圖	付吉寧	2022.08.04	修改	新增		
材料	X86083	復核	謝永林	2022.08.05	日期	2022.8.6		
顏色	鉻化	批准	胡哥		圖號	GK-02		



美特鋁質 有限公司  
MIDI Aluminium Fabricator Ltd.

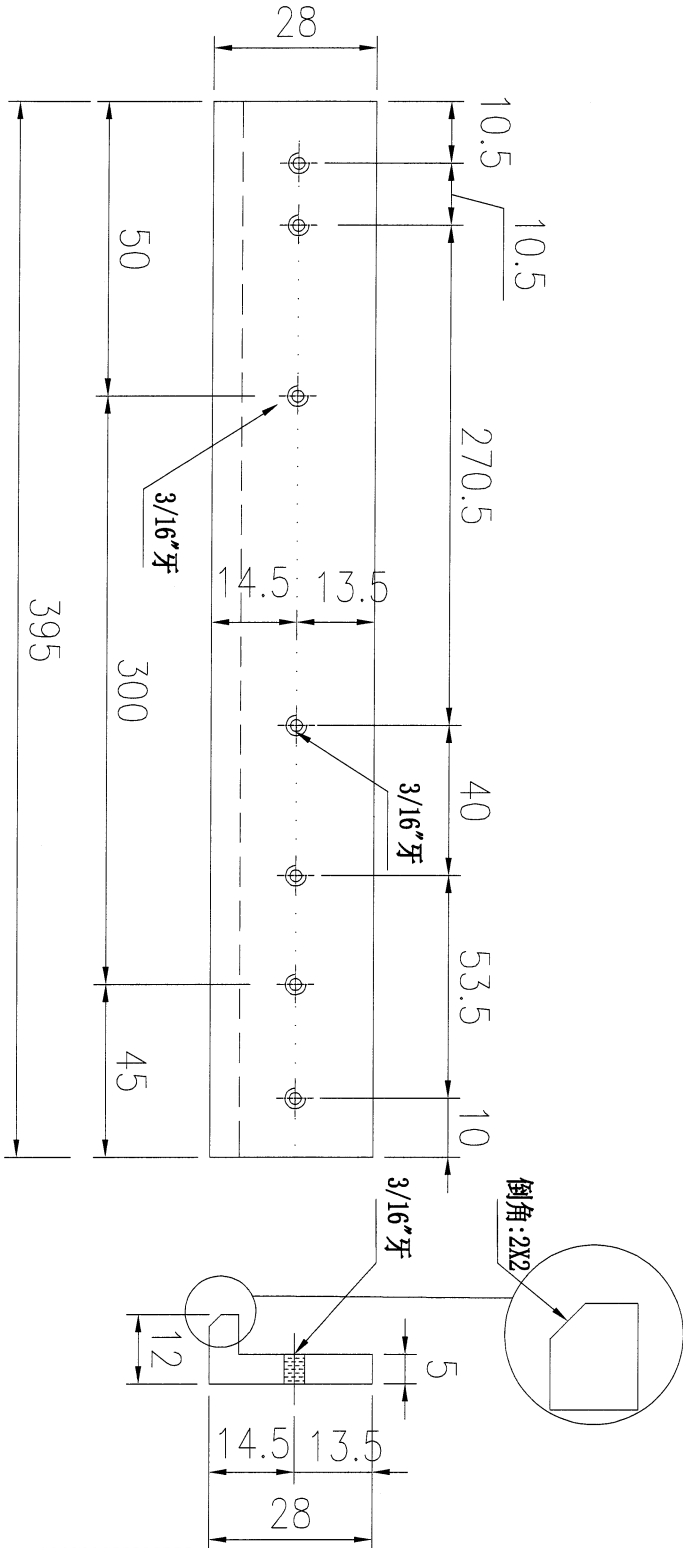
工程號 J853 地盤 延坪道住宅

參考用

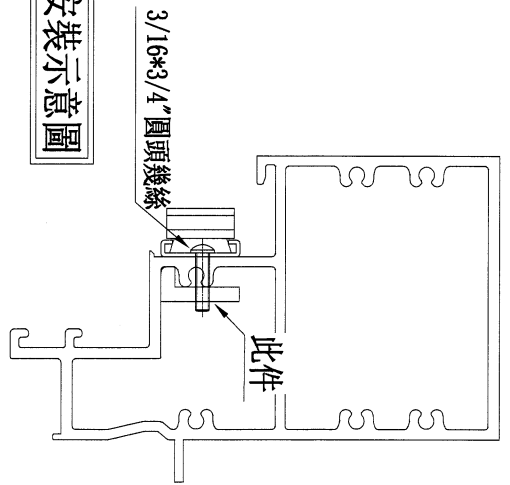
樓層	數量	總數	使用位置	樓層
15	2	30	CW-PLBG06K	5F-21F
1	2	2	CW-PLBG06L	22F
13	1	13	CW-PLBG06K	5F-15F,17F-20F
1	1	1	CW-PLBG06L	23F
1	1	1	CW-PLMG10L	23F
合計:		47		

SHL上梗下生橫料用

依據EI4956  
新增固定扇撐鋁巴



安裝示意圖



用庫存料加工

名稱	28*12*5mm鋁角	制圖	陳俊賢	2022.08.05	修改	新增	
材料	-	復核	謝永林	2022.08.06	日期	2022.8.9	
顏色	鉻化	批准	胡哥		圖號	UN-LM01	



美特鋁質 有限公司  
MIDI Aluminium Fabricator Ltd.

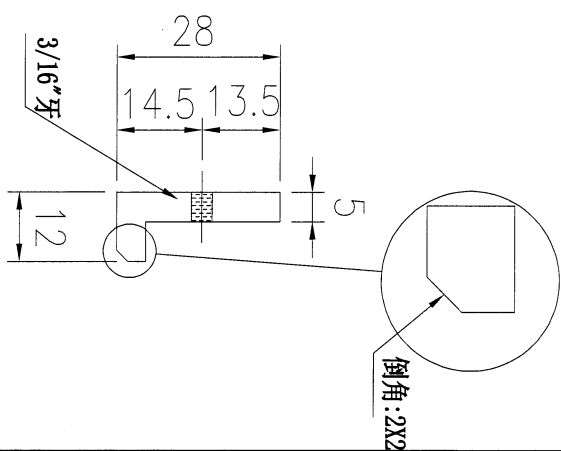
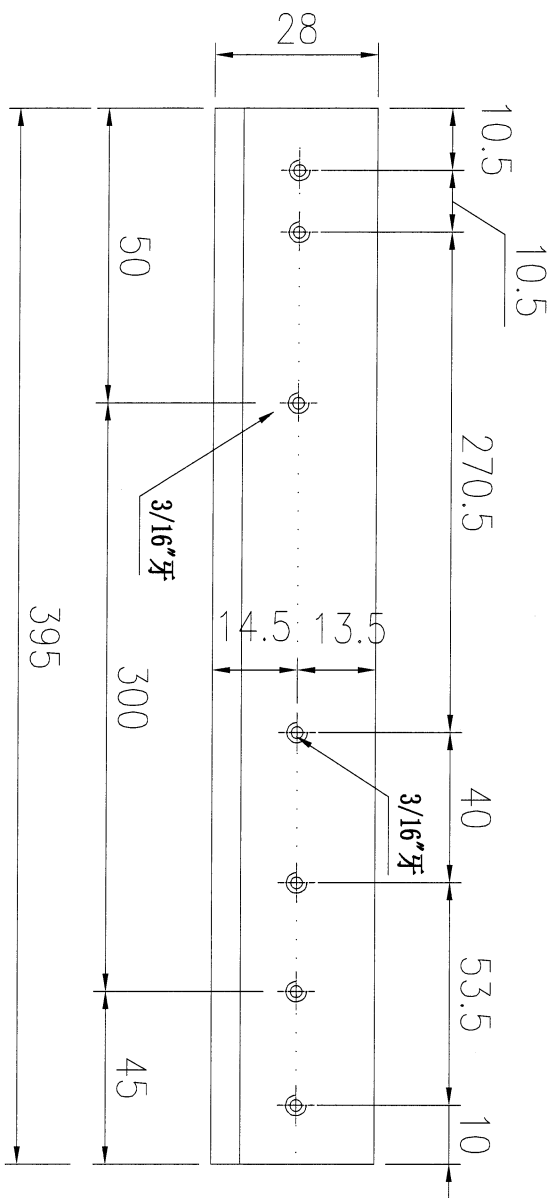
工程號 J853 地盤 延坪道住宅

參考用

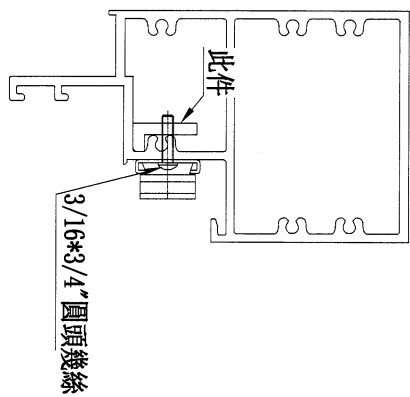
數量	數量	總數	使用位置	樓層
15	2	30	CW-PLBG06K	5F-21F
1	2	2	CW-PLBG06L	22F
13	1	13	CW-PLBG06K	5F-15F,17F-20F
2	1	2	CW-PLBG06CK	16F,21F
1	1	1	CW-PLBG06L	23F
1	1	1	CW-PLMG10L	23F
合計:		49		

SHL上生下梗橫料用

依據E14956  
新增固定扇撐鋁巴

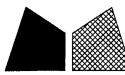


安裝示意圖



用庫存料加工

名稱	28*12*5mm鋁角	制圖	陳俊賢	2022.08.05	修改	新增
材料	-	復核	謝永林	2022.08.06	日期	2022.8.9
顏色	鉻化	批准	胡哥		圖號	UN-LM02



美特鋁質 有限公司  
MIDI Aluminium Fabricator Ltd.

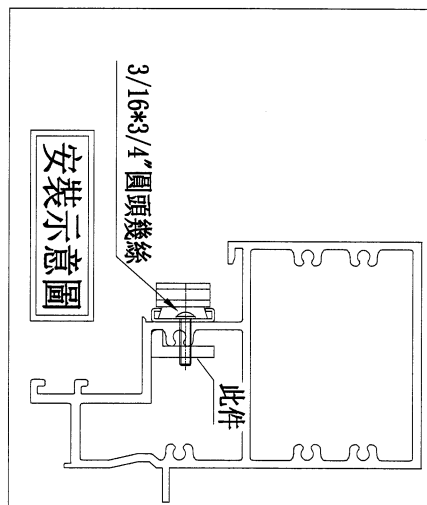
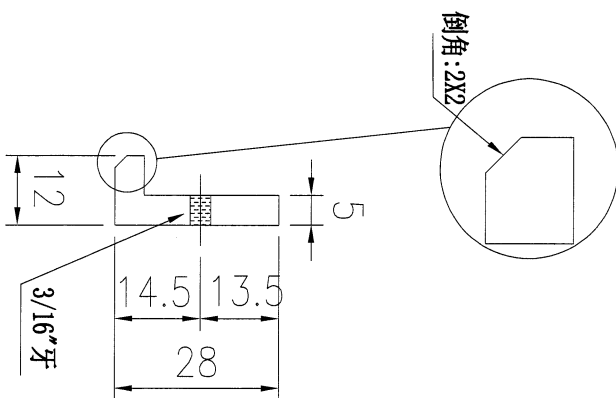
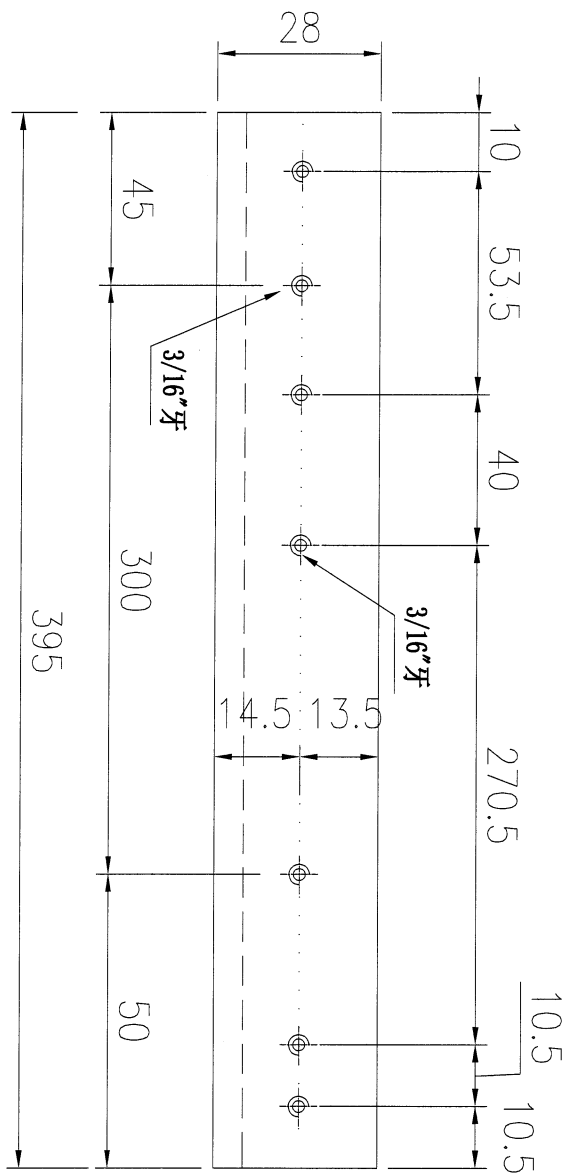
工程號 J853 地盤 延坪道住宅

參  
考  
用

數量	數量	總數	使用位置	樓層
15	2	30	CW-PRMB06K	5F-21F
1	2	2	CW-PRMB06L	22F
13	1	13	CW-PRMB06K	5F-15F,17F-20F
合計:		45		

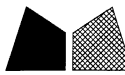
SHR上梗下生橫料用

依據E14956  
新增固定扇撐鋁巴



用庫存料加工

名稱	28*12*5mm鋁角	制圖	陳俊賢	2022.08.05	修改	新增	
材料	-	復核	謝永林	2022.08.06	日期	2022.8.9	
顏色	鉻化	批准	胡哥		圖號	UN-LM01R	



美特鋁質 有限公司

MIDI Aluminium Fabricator Ltd.

工程號

J853

地盤

延坪道住宅

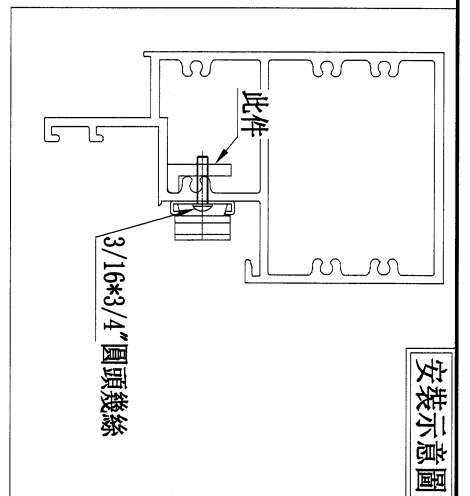
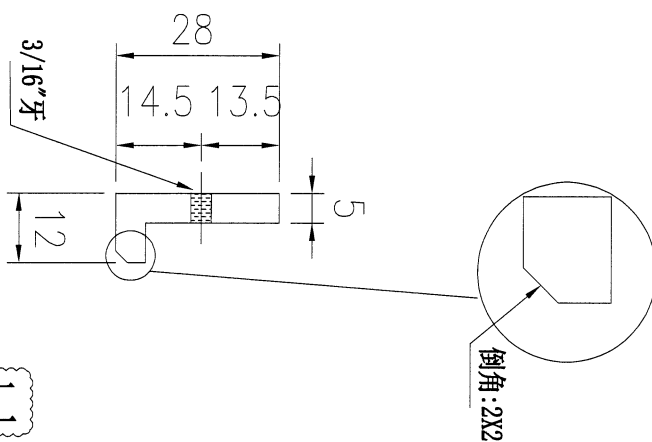
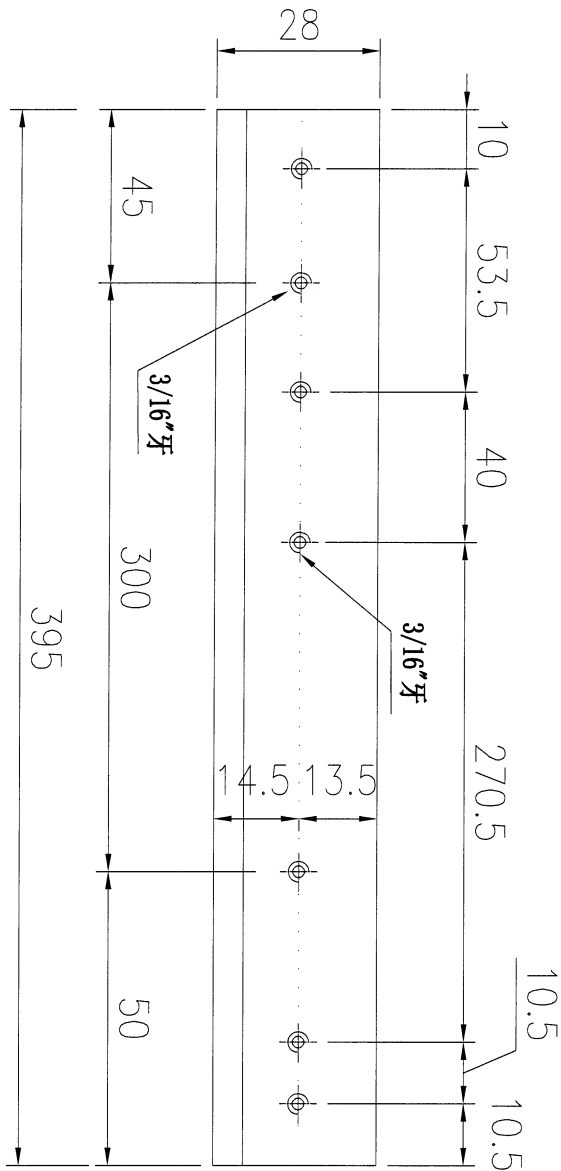
參考用

數量	數量	總數	使用位置	樓層
15	2	30	CW-PRMB06K	5F-21F
1	2	2	CW-PRMB06L	22F
13	1	13	CW-PRMB06K	5F-15F,17F-20F
2	1	2	CW-PRMB06CK	16F,21F
合計:		47		

SHR上生下梗橫料用

依據E14956

新增固定扇撐鋁巴



用庫存料加工

安裝示意圖

名稱	28*12*5mm鋁角	制圖	陳俊賢	2022.08.05	修改	新增
材料	-	復核	謝永林	2022.08.06	日期	2022.8.9
顏色	鉻化	批准	胡哥		圖號	UN-LM02R



美特鋁質 有限公司  
MIDI Aluminium Fabricator Ltd.

工程號	J853	地盤	延坪道住宅
-----	------	----	-------

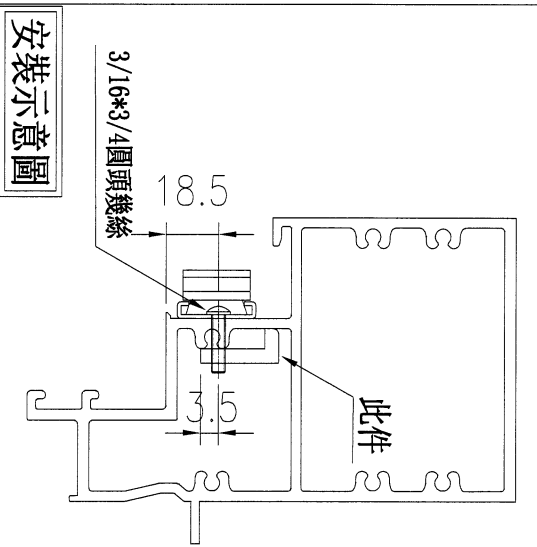
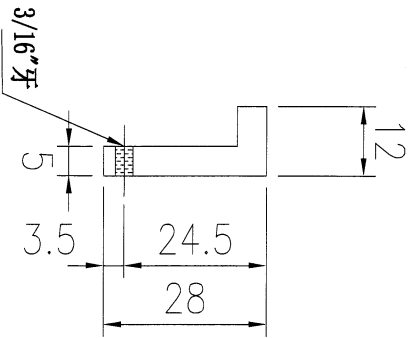
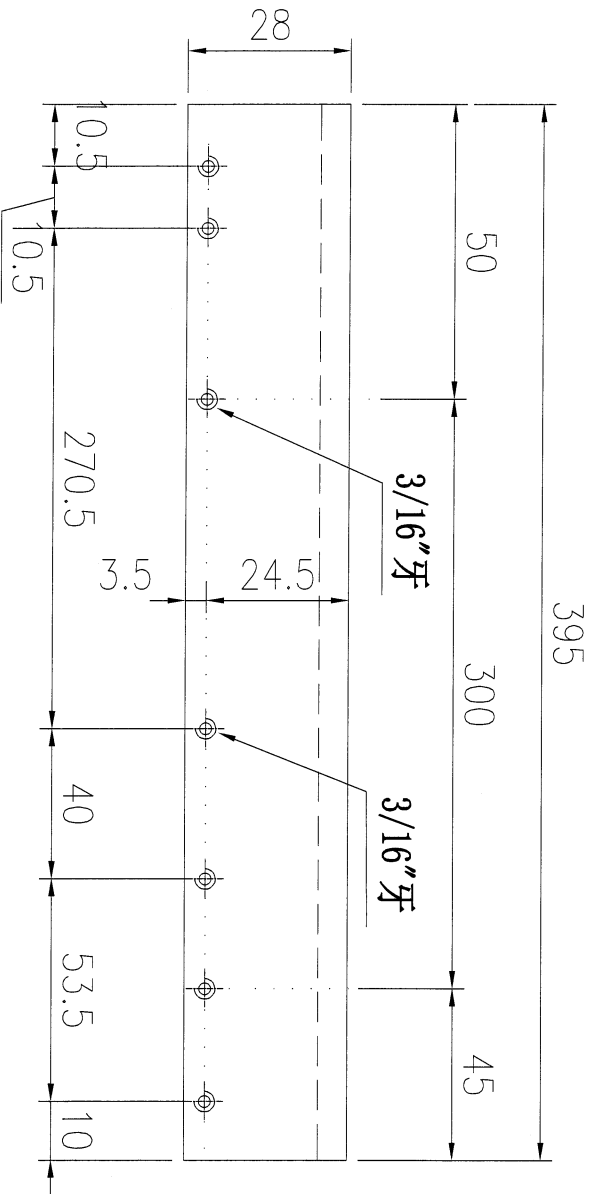
參考用

數量	使用位置	樓層
2	CW-PLBG06CK	16F,21F

SHL吊船橫料用

依據E14956

新增固定扇撐鋁巴



安裝示意圖

用庫存料加工

名稱	28*12*5mm鋁角	制圖	陈俊贤	2022.08.05	修改	新增	
材料	-	復核	謝永林	2022.08.06	日期	2022.8.9	
顏色	鉻化	批准	胡哥		圖號	UN-LM03	



美特鋁質 有限公司

MIDI Aluminium Fabricator Ltd.

工程號

J853

地盤

延坪道住宅

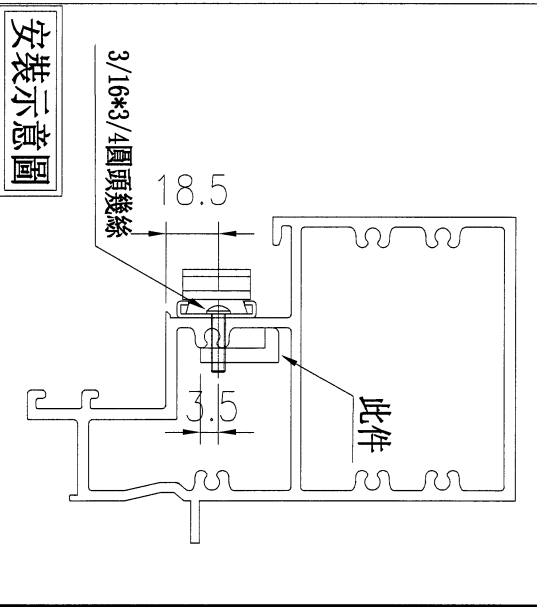
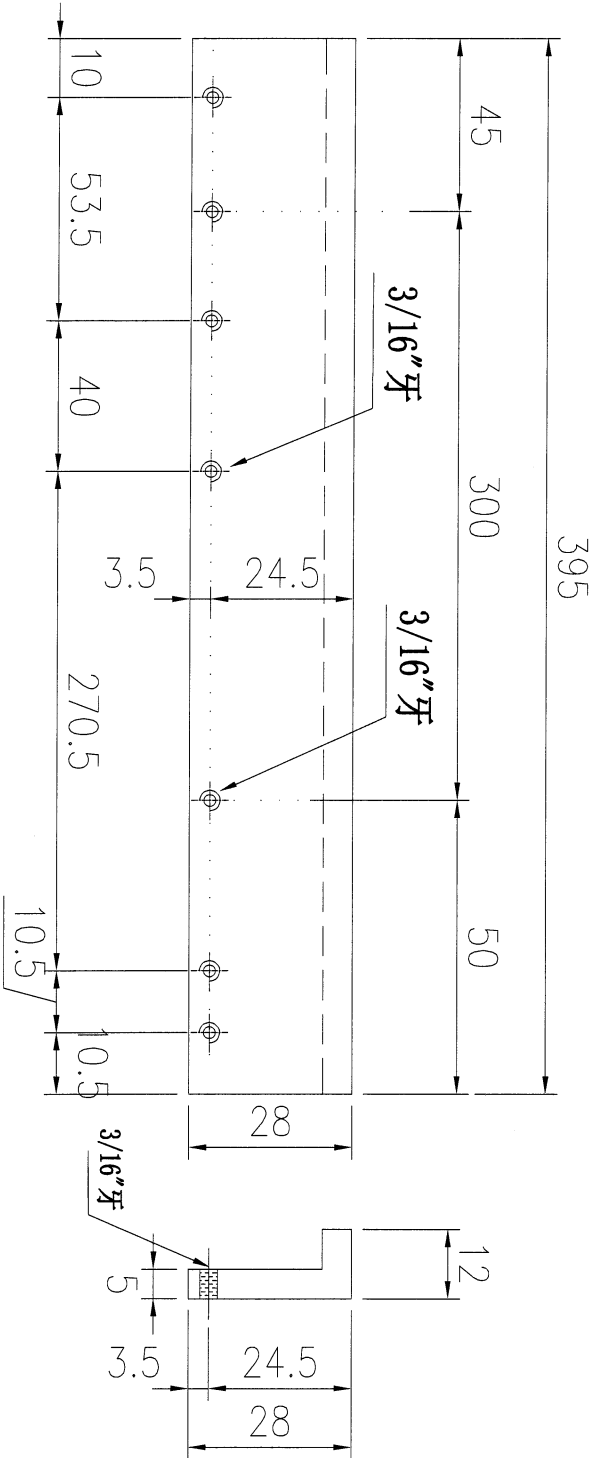
參考用

數量	使用位置	樓層
2	CW-PRMB06CK	16F,21F

SHR吊船橫料用

依據EI4956

新增固定扇撐鋁巴



名稱	28*12*5mm鋁角	制圖	陳俊賢	2022.08.05	修改	新增	
材料	-	復核	謝永林	2022.08.06	日期	2022.8.9	
顏色	鉻化	批准	胡哥		圖號	UN-LM03R	

圖則登記表  
DRAWING REGISTER

工程名稱 Project Title: <b>延坪道住宅</b>
T1座大貨幕牆窗玉及配件
工程編號 Project No: <b>J-853</b>

年 月 日	接收日期 Receiving Date (適用於客戶圖則)							

分發予 Distributed To

年 月 日	發出日期 Issued Date							
	22	22	22	22				
	6	7	7	8				
	30	19	25	13				

圖則編號 Drg. No.	圖則名稱 Drawing Title
J853-SD-CW-4101	位置圖
J853-SD-CW-4102	位置圖
J853-SD-CW-4103	位置圖
J853-SD-CW-4104	位置圖
CW-TH15KZ	生窗玉組裝圖
CW-TH41LZ	生窗玉組裝圖
CW-TH14K	生窗玉組裝圖
CW-TH06K	生窗玉組裝圖
CW-TH13K	生窗玉組裝圖
CW-TH20K	生窗玉組裝圖
CW-TH23K	生窗玉組裝圖
CW-TH23L	生窗玉組裝圖
CW-SH06KL	生窗玉組裝圖
CW-SH06LL	生窗玉組裝圖
CW-SH10LL	生窗玉組裝圖
CW-SH06KR	生窗玉組裝圖
CW-SH06LR	生窗玉組裝圖
X86169-01L-01T	窗玉橫料
X86169-01R-01T	窗玉橫料
X86169-02T-20T	窗玉橫料
X86169-01L-01D	窗玉橫料
X86169-01R-01D	窗玉橫料
X86169-02T-20D	窗玉橫料
X86167-01L-01KL	窗玉企料
X86167-01L-01KR	窗玉企料
X86167-01R-01KL	窗玉企料
X86167-01R-01KR	窗玉企料
X86167-02T-02KL	窗玉企料

	修訂編號 Revision No.			
1	-	-	-	-
2	-	-	-	-
3	-	-	-	-
4	-	-	-	-
5	-	A	-	-
6	-	A	<del>B</del>	B
7	-	-	-	-
8	-	-	-	-
9	-	-	-	-
10	-	-	-	-
11	-	-	-	-
12	-	-	-	-
13	-	A	-	-
14	-	A	-	-
15	-	A	-	-
16	-	A	-	-
17	-	A	-	-
18	-	-	-	-
19	-	-	-	-
20	-	-	-	-
21	-	-	-	-
22	-	-	-	-
23	-	-	-	-
24	-	-	-	-
25	-	A	-	-
26	-	A	-	-
27	-	-	-	-
28	-	-	<del>A</del>	A

圖則登記表  
DRAWING REGISTER

工程名稱 Project Title: <b>延坪道住宅</b>
T1座大貨幕牆窗玉及配件
工程編號 Project No: <b>J-853</b>

接收日期 Receiving Date (適用於客戶圖則)

年									
月									
日									

分發予 Distributed To

發出日期 Issued Date

年	22	22	22	22					
月	6	7	7	8					
日	30	19	22	13					

圖則編號 Drg. No.	圖則名稱 Drawing Title
X86167-02T-02KR	窗玉企料
X86167-02T-03LL	窗玉企料
X86167-02T-03KR	窗玉企料
X85988-02-06	玻璃扣蓋(帶膠條位)
X85988-02-20T	玻璃扣蓋(帶膠條位)
X85988-02-15	玻璃扣蓋(帶膠條位)
LBW-01	扣碼墊巴
LBW-01a	扣碼墊巴
LBW-02	窗占墊巴
LBW-02a	窗占墊巴
LBW-03a	24"扇撐墊巴
LBW-04a	24"扇撐墊巴
LBW-09	16"扇撐墊巴
LBW-09a	16"扇撐墊巴
LBW-09R	16"扇撐墊巴
LBW-09aR	16"扇撐墊巴
UN-LB08KL	窗玉拉巴
UN-LB08KR	窗玉拉巴
UN-LB05KL	窗玉拉巴
UN-LB05KR	窗玉拉巴
UN-LB05-15Z	窗玉拉巴
UN-LB05-20	窗玉拉巴
UN-LB05-41Z	窗玉拉巴
SS-02	加力巴(SH窗16寸扇撐用)
SS-03	加力巴(TH窗24寸扇撐用)
CW-AG07	SH窗玉角碼用鋁角
CW-AG07a	TH窗玉角碼用鋁角
CW-LB07	幕牆飛機碼

修訂編號 Revision No.									
29	-	-	A	A					
30	-	-	A	A					
31	-	-	A	A					
32	-	-	-	-					
33	-	-	-	-					
34	-	-	-	-					
35	-	-	-	-					
36	-	-	-	-					
37	-	-	-	-					
38	-	-	-	-					
39	-	-	A	A					
40	-	-	A	A					
41	-	-	-	-					
42	-	-	-	-					
43	-	-	-	-					
44	-	-	-	-					
45	-	A	-	-					
46	-	A	-	-					
47	-	-	-	-					
48	-	-	-	-					
49	-	-	-	-					
50	-	-	-	-					
51	-	-	A	A					
52	-	-	-	-					
53	-	-	A	A					
54	-	-	-	A					
55	-	-	-	A					
56	-	-	-	-					

**圖則登記表**  
DRAWING REGISTER

工程名稱 Project Title: <b>延坪道住宅</b>
T1座大貨幕牆窗玉及配件
工程編號 Project No: <b>J-853</b>

接收日期 Receiving Date (適用於客戶圖則)									
年									
月									
日									

分發予 Distributed To

發出日期 Issued Date									
年	22	22	22	22					
月	6	7	7	8					
日	30	19	22	13					

圖則編號 Drg. No.	圖則名稱 Drawing Title
UN-DB-01	限位撐墊巴
J853-T41LZ	多點鎖放樣圖
J853-T15KZ	多點鎖放樣圖
J853-T20K	多點鎖放樣圖
J853-T23L	多點鎖放樣圖
J853-SL06K	多點鎖放樣圖
J853-SL06L	多點鎖放樣圖
J853-SR06K	多點鎖放樣圖
J853-SR06L	多點鎖放樣圖

修訂編號 Revision No.									
57	-	-	-	-					
58	-	-	A	B					
59	-	-	-	A					
60	-	-	-	A					
61	-	-	-	A					
62	-	A	-	B					
63	-	A	-	B					
64	-	A	-	B					
65	-	A	-	B					



美特鋁質有限公司  
MIDI Aluminium Fabricator Ltd.

數量

使用位置

樓層

工程號

J853

地盤

延坪道住宅

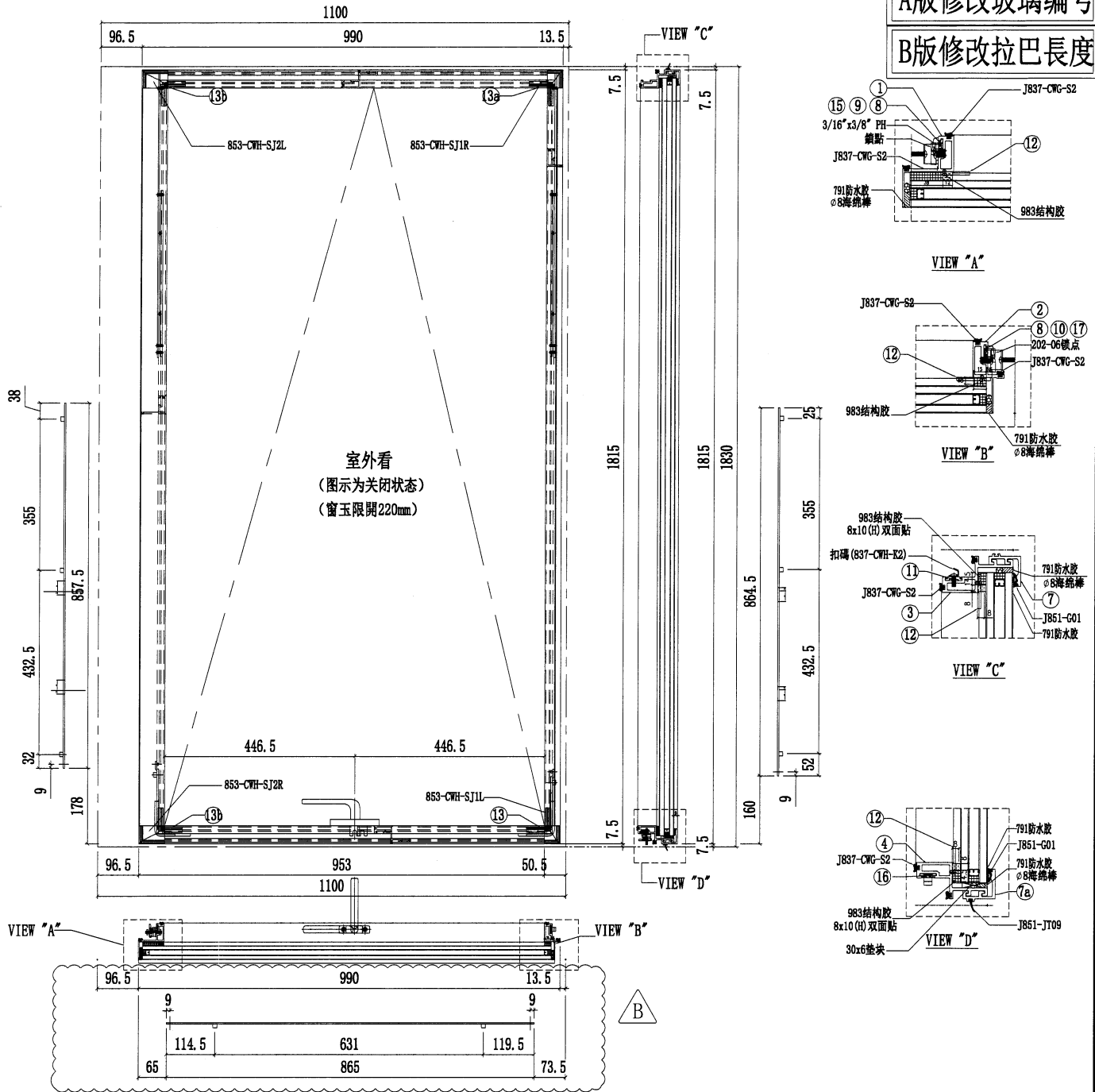
1

CW-PTMB41LZ

23F

A版修改玻璃編號

B版修改拉巴長度



序號	名稱	加工圖號	長度	模號	數量	序號	名稱	加工圖號	長度	模號	數量
1	窗玉企料	X86168-02T-03LL	1730	X86168	1	11	扣碼墊巴	LBW-01	55	X85964	2
2	窗玉企料	X86167-02T-02LR	1730	X86167	1	12	TH窗玉角碼用鋁角	CW-AG07a	20.5	50*50*5mm鋁角	4
3	窗玉橫料	X86169-02T-41T	893	X86169	1	13	飛機碼	CW-LB07	40	4mm鋁巴	4
4	窗玉橫料	X86169-02T-41D	893	X86169	1	14	扇撐加力巴	SS-03	283	12*3mm鋁巴	2
7	扣蓋	X85988-02-41T	973.5	X85988	2	15	拉巴	UN-LB05KL	857.5	X85964	1
8	窗占墊巴	LBW-02	25	X85964	2	16	拉巴	UN-LB05-41	865	X85964	1
9	扇撐墊巴	LBW-03a	348	X85964	1	17	拉巴	UN-LB05KR	864.5	X85964	1
10	扇撐墊巴	LBW-04a	348	X85964	1	18	G2b-41L	32mm中空玻璃960x1777			1

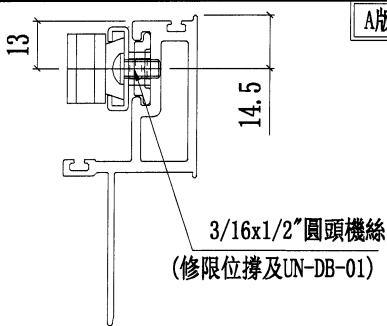
名稱	生窗玉組裝圖	制圖	陳俊賢	2022.6.21	修改	A	B
材料	-	復核	謝永林	2022.6.22	日期	2022.7.15	2022.7.22
顏色	JMQ213457(三塗)	批准	胡哥		圖號	CW-TH41LZ	



美特鋁質有限公司  
MIDI Aluminium Fabricator Ltd.

工程號 J853 地盤 延坪道住宅

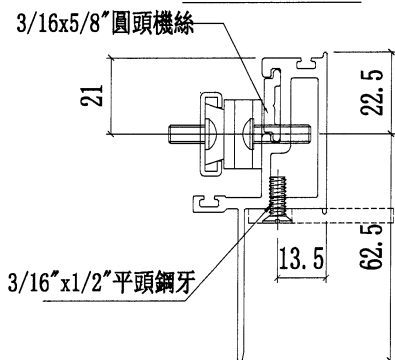
A版修改扇撐孔



3/16x1/2"圓頭機絲  
(修限位撐及UN-DB-01)

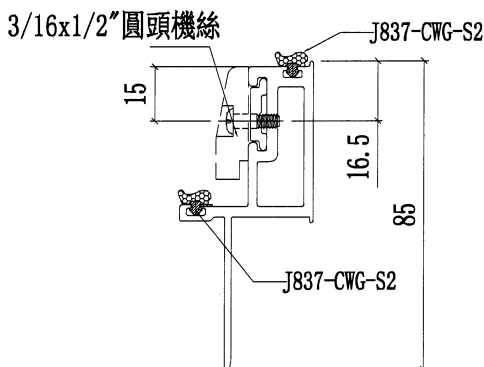
圖號	樓層	數量	總數	L	使用位置	樓層
X86167-02T-02KL	14	1	14	1680.0	CW-TH20K	6F-21F
	1	1	1	1680.0	CW-TH20K	22F
	14	1	14	1680.0	CW-TH20K	6F-21F
	1	1	1	1680.0	CW-TH20K	22F
	15	1	15	1680.0	CW-TH13K	5F-21F
	1	1	1	1680.0	CW-TH13K	22F
	15	1	15	1680.0	CW-TH13K	5F-21F
	1	1	1	1680.0	CW-TH13K	22F
	15	2	30	1680.0	CW-TH06K	5F-21F
	1	2	2	1680.0	CW-TH06K	22F
	14	1	14	1680.0	CW-TH14K	6F-21F
	15	1	15	1680.0	CW-TH23K	5F-21F
	15	1	15	1680.0	CW-TH15ZK	5F-21F
	X86167-02T-02LL	1	1	1	1730.0	CW-TH23L

SECTION C-C



3/16x5/8"圓頭機絲  
3/16"x1/2"平頭鋼牙

SECTION A-A

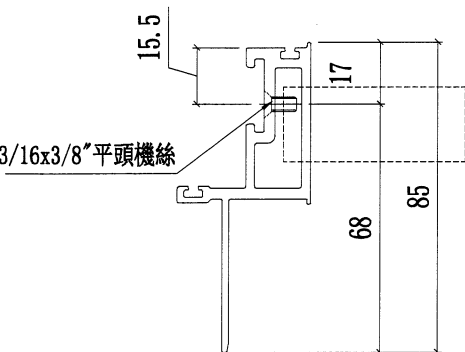


3/16x1/2"圓頭機絲

J837-CWG-S2

J837-CWG-S2

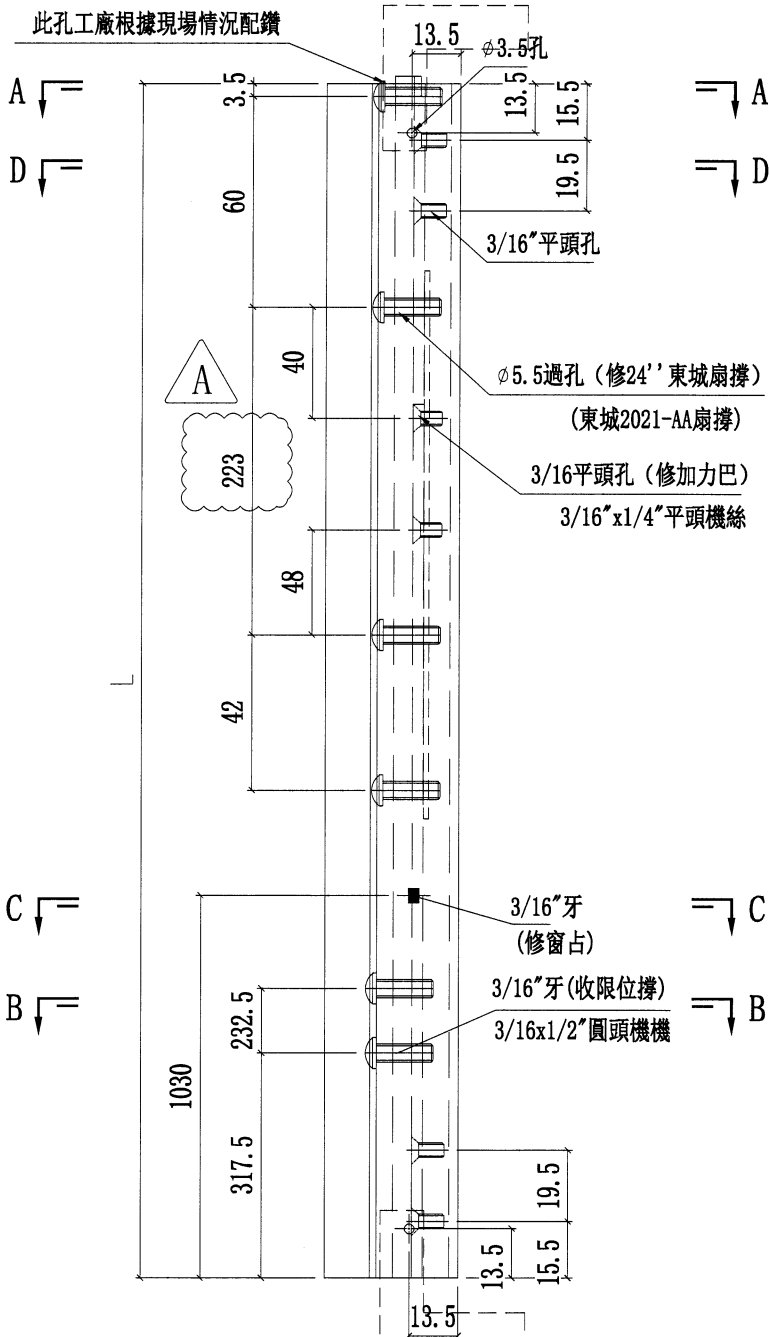
SECTION B-B



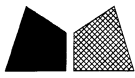
3/16x3/8"平頭機絲

SECTION D-D

此孔工廠根據現場情況配鑽



名稱	窗玉企	制圖	陳俊賢	2022.6.21	修改	A	
材料	X86167	復核	謝永林	2022.6.22	日期	2022.7.22	
顏色	JMQ213457(三塗)	批准	胡哥		圖號	X86167-02T-02KL	



美特鋁質有限公司

MIDI Aluminium Fabricator Ltd.

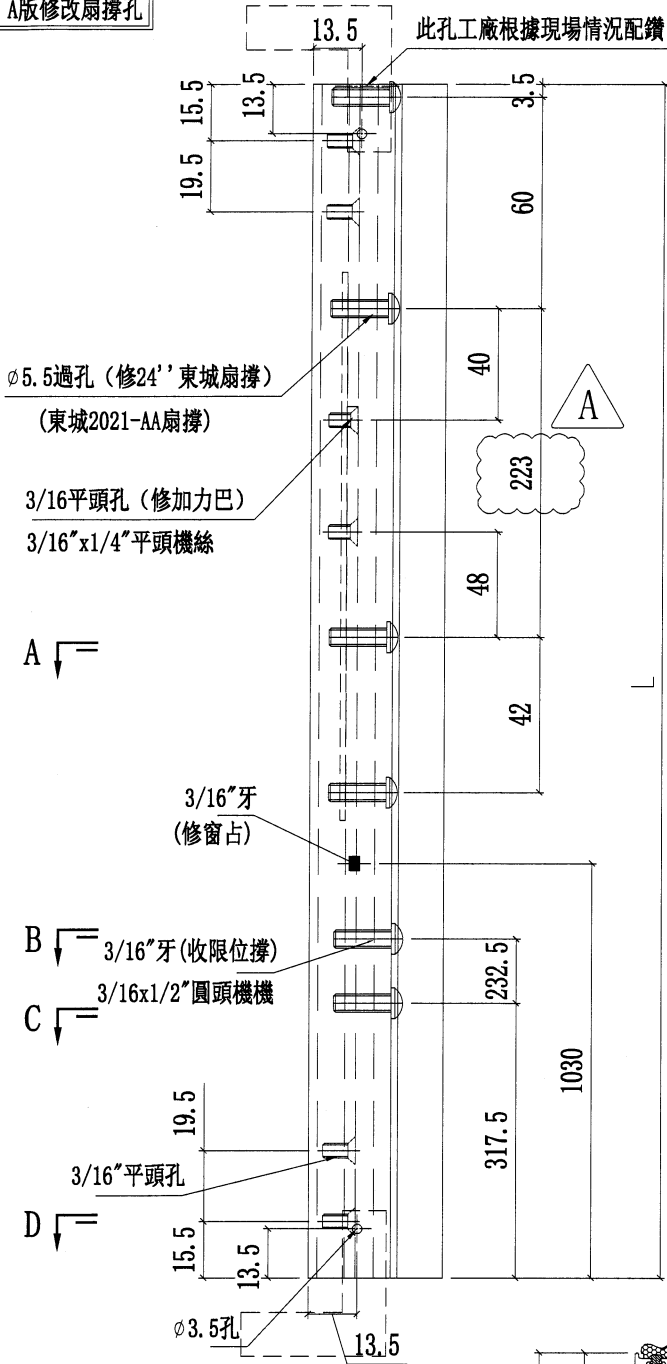
工程號

J853

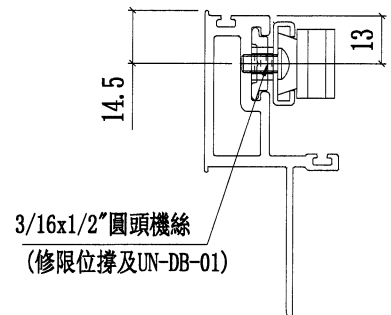
地盤

延坪道住宅

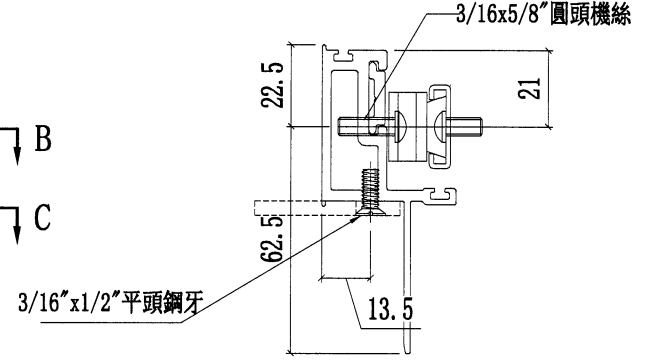
A版修改扇撐孔



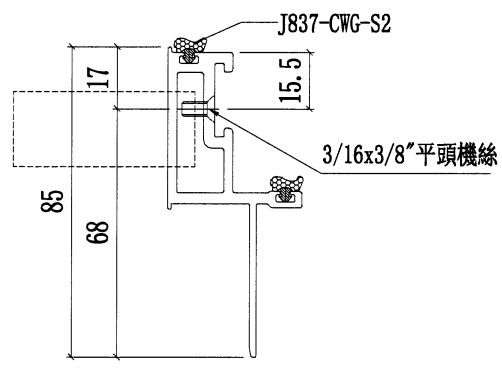
圖號	樓層	數量	總數	L	使用位置	樓層
X86167-02T-02KR	14	1	14	1680.0	CW-TH20K	6F-21F
	1	1	1	1680.0	CW-TH20K	22F
	14	1	14	1680.0	CW-TH20K	6F-21F
	1	1	1	1680.0	CW-TH20K	22F
	15	1	15	1680.0	CW-TH13K	5F-21F
	1	1	1	1680.0	CW-TH13K	22F
	15	1	15	1680.0	CW-TH13K	5F-21F
	1	1	1	1680.0	CW-TH13K	22F
	15	2	30	1680.0	CW-TH06K	5F-21F
	1	2	2	1680.0	CW-TH06K	22F
	14	1	14	1680.0	CW-TH14K	6F-21F
	15	1	15	1680.0	CW-TH23K	5F-21F
X86167-02T-02LR	1	1	1	1730.0	CW-TH23L	22F
	1	1	1	1730.0	CW-TH41ZL	23F



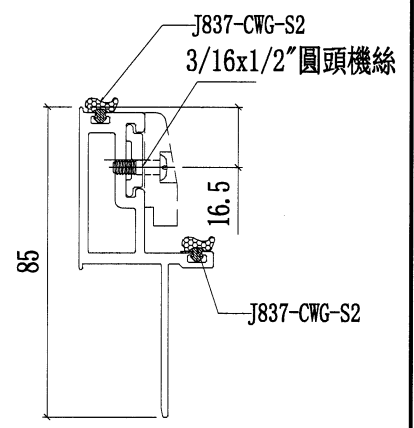
SECTION C-C



SECTION A-A



SECTION D-D



SECTION B-B

名稱	窗玉企	制圖	陳俊賢	2022.6.21	修改	A	
材料	X86167	復核	謝永林	2022.6.22	日期	2022.7.22	
顏色	JMQ213457(三塗)	批准	胡哥		圖號	X86167-02T-02KR	

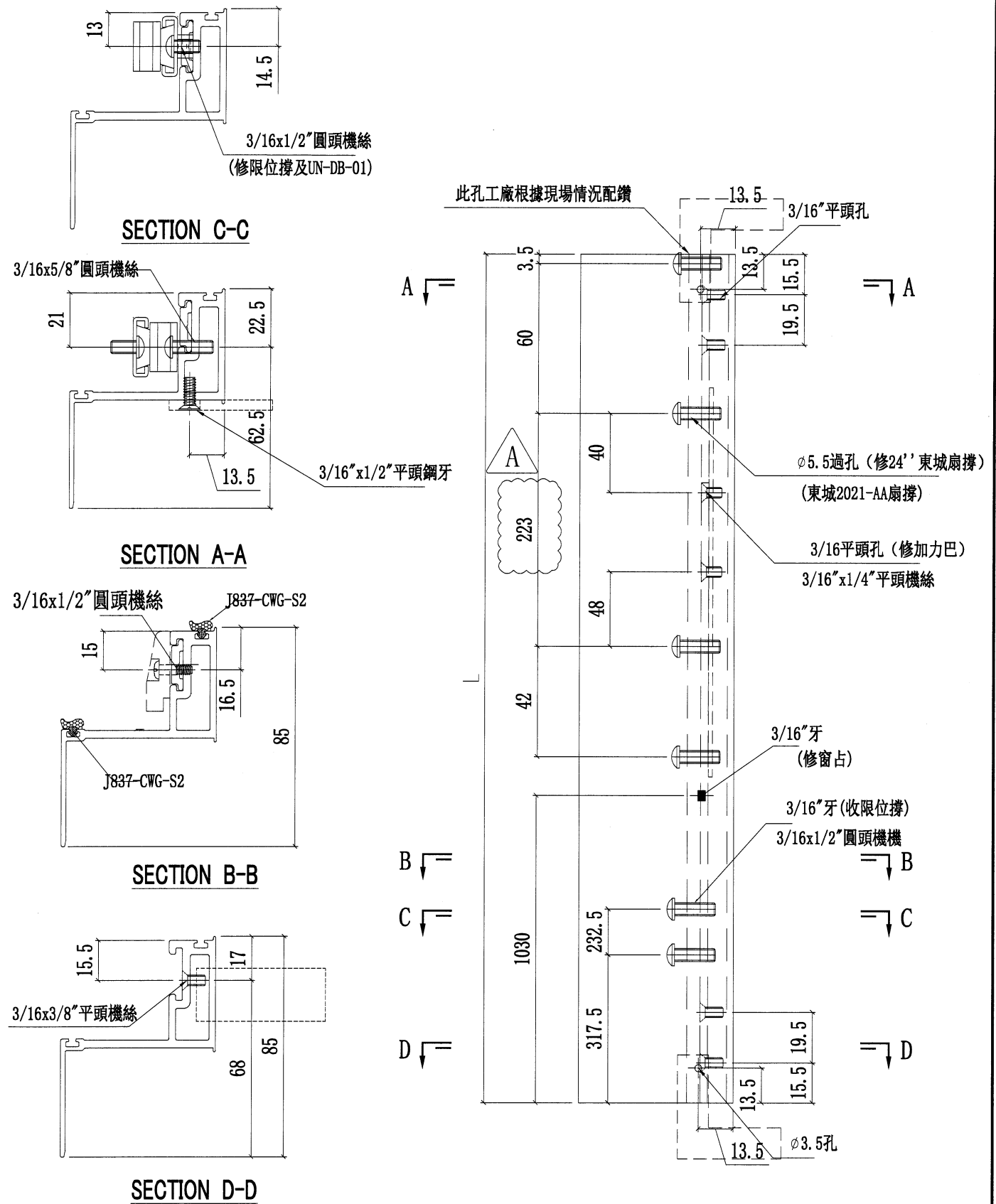


美特鋁質 有限公司  
MIDI Aluminium Fabricator Ltd.

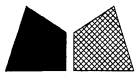
圖號	樓層	數量	總數	L	使用位置	樓層
X86168-02T-02LL	1	1	1	1730.0	CW-TH41ZL	23F

工程號	J853	地盤	延坪道住宅
-----	------	----	-------

A版修改扇撐孔



名稱	窗玉企	制圖	陳俊賢	2022.6.21	修改	A		
材料	X86168	復核	謝永林	2022.6.22	日期	2022.7.22		
顏色	JMQ213457(三塗)	批准	胡哥		圖號	X86168-02T-03LL		

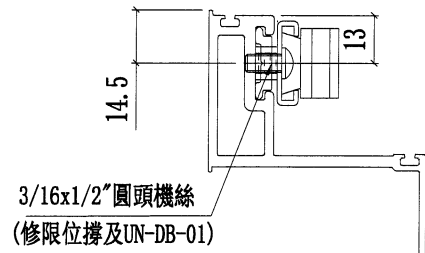
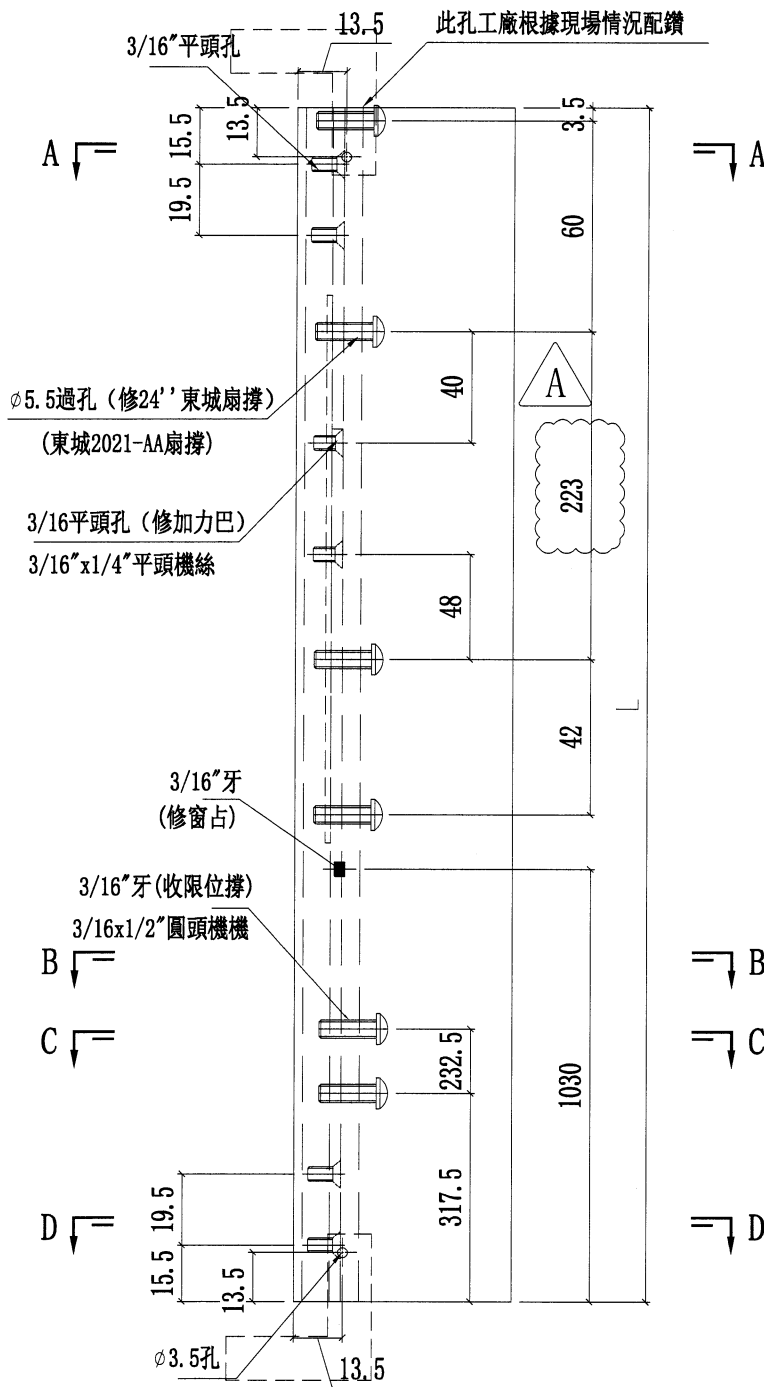


美特鋁質有限公司  
MIDI Aluminium Fabricator Ltd.

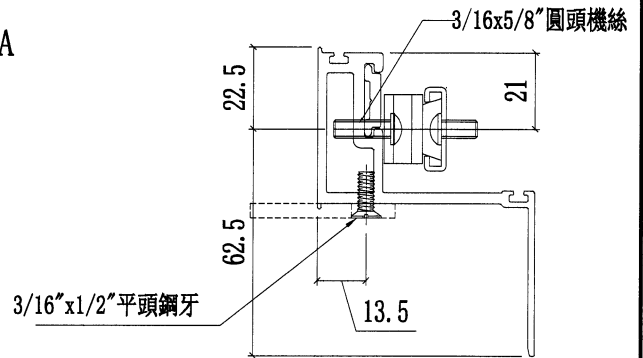
圖號	樓層	數量	總數	L	使用位置	樓層
X86168-02T-02KR	15	1	15	1680.0	CW-TH15ZK	5F-21F

工程號	J853	地盤	延坪道住宅
-----	------	----	-------

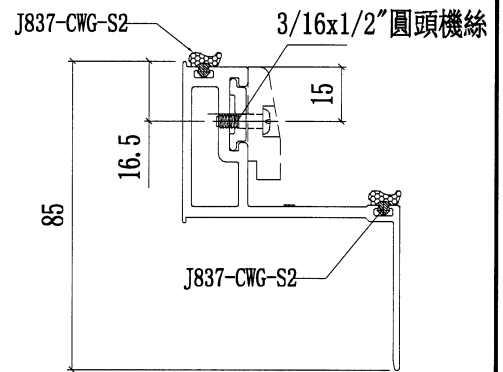
A版修改扇撐孔



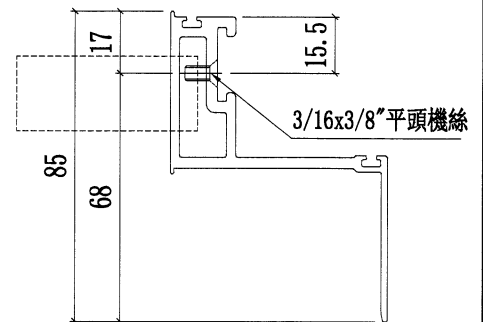
SECTION C-C



SECTION A-A



SECTION B-B



SECTION D-D

名稱	窗玉企	制圖	陳俊賢	2022.6.21	修改	A	
材料	X86168	復核	謝永林	2022.6.22	日期	2022.7.22	
顏色	JMQ213457(三塗)	批准	胡哥		圖號	X86168-02T-03KR	



美特鋁質有限公司

MIDI Aluminium Fabricator Ltd.

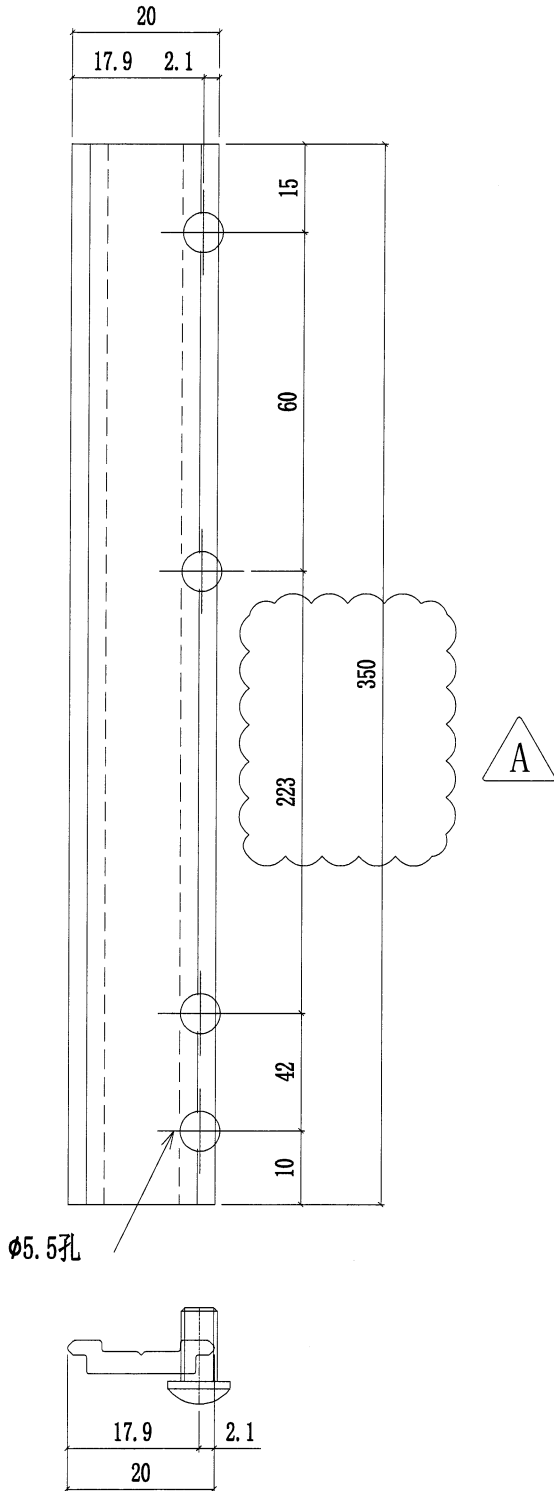
工程號

J853

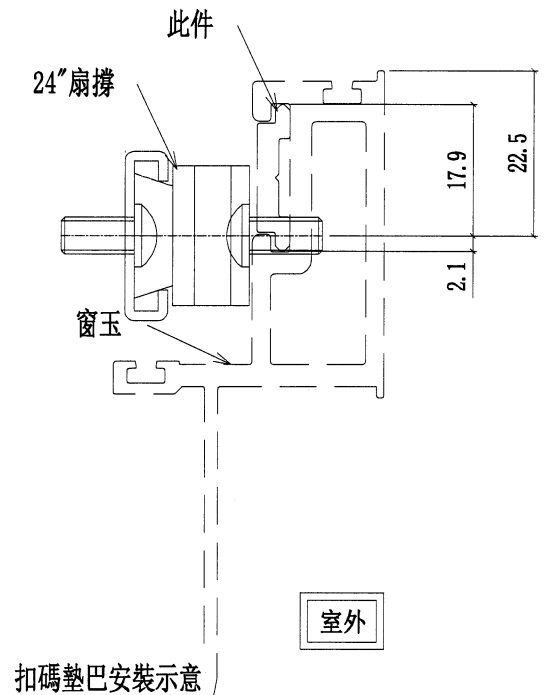
地盤

延坪道住宅

A版修改拉巴尺寸



樓層	數量	總數	使用位置	樓層
14	1	14	CW-TH20K	6F-21F
1	1	1	CW-TH20K	22F
14	1	14	CW-TH20K	6F-21F
1	1	1	CW-TH20K	22F
15	1	15	CW-TH13K	5F-21F
1	1	1	CW-TH13K	22F
15	1	15	CW-TH13K	5F-21F
1	1	1	CW-TH13K	22F
15	2	30	CW-TH06K	5F-21F
1	2	2	CW-TH06K	22F
14	1	14	CW-TH14K	6F-21F
15	1	15	CW-TH23K	5F-21F
1	1	1	CW-TH23L	22F
15	1	15	CW-TH15KZ	5F-21F
1	1	1	CW-TH41LZ	23F
合計:		140		



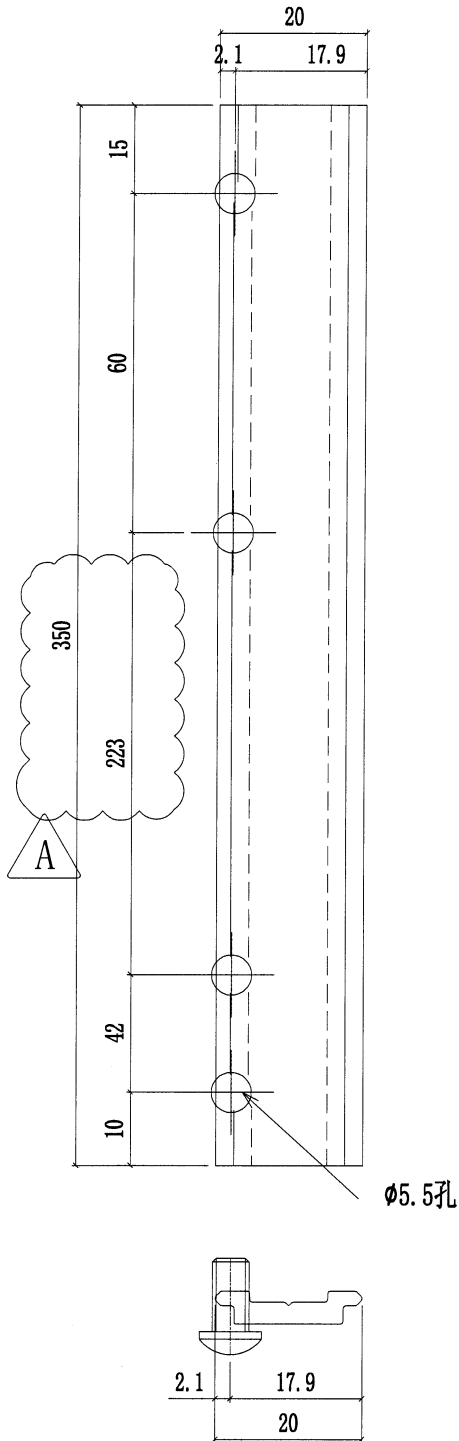
名稱	24"扇撐墊巴	制圖	陳俊賢	2022.6.21	修改	A	
材料	X85964	復核	謝永林	2022.6.22	日期	2022.7.22	
顏色	JMQ213457(三塗)	批准	胡哥		圖號	LBW-03a	



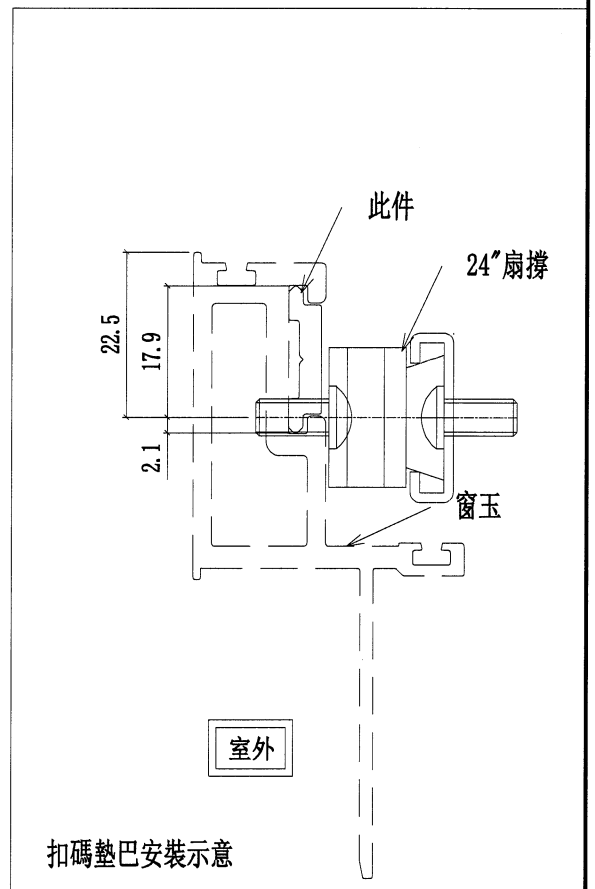
美特鋁質有限公司  
MIDI Aluminium Fabricator Ltd.

工程號 J853 地盤 延坪道住宅

A版修改拉巴尺寸



樓層	數量	總數	使用位置	樓層
14	1	14	CW-TH20K	6F-21F
1	1	1	CW-TH20K	22F
14	1	14	CW-TH20K	6F-21F
1	1	1	CW-TH20K	22F
15	1	15	CW-TH13K	5F-21F
1	1	1	CW-TH13K	22F
15	1	15	CW-TH13K	5F-21F
1	1	1	CW-TH13K	22F
15	2	30	CW-TH06K	5F-21F
1	2	2	CW-TH06K	22F
14	1	14	CW-TH14K	6F-21F
15	1	15	CW-TH23K	5F-21F
1	1	1	CW-TH23L	22F
15	1	15	CW-TH15KZ	5F-21F
1	1	1	CW-TH41LZ	23F
合計:		140		



名稱	24"扇撐墊巴	制圖	陳俊賢	2022.6.21	修改	A	
材料	X85964	復核	謝永林	2022.6.22	日期	2022.7.22	
顏色	JMQ213457(三塗)	批准	胡哥		圖號	LBW-04a	



美特鋁質 有限公司  
MIDI Aluminium Fabricator Ltd.

工程號

J853

地盤

延坪道住宅

A版修改孔位位置

樓層

1

數量

1

總數

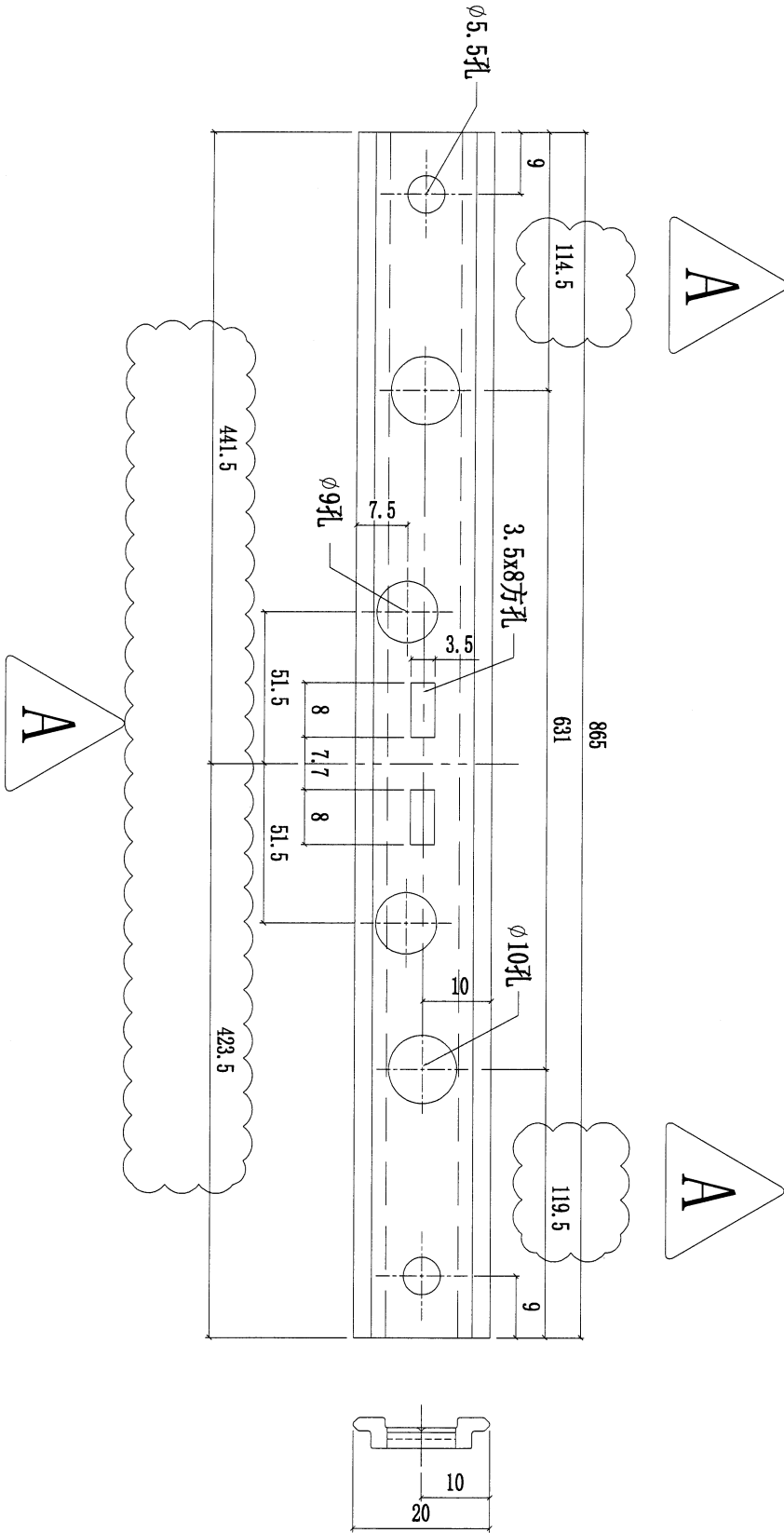
1

使用位置

CW-TH41LZ

樓層

23F



名稱	窗玉拉巴	制圖	陳俊賢	2022.6.21	修改	A	
材料	X85964	復核	謝永林	2022.6.22	日期	2022.7.22	
顏色	JMQ213457(三塗)	批准	胡哥		圖號	UN-LB05-41	



美特鋁質有限公司  
MIDI Aluminium Fabricator Ltd.

工程號

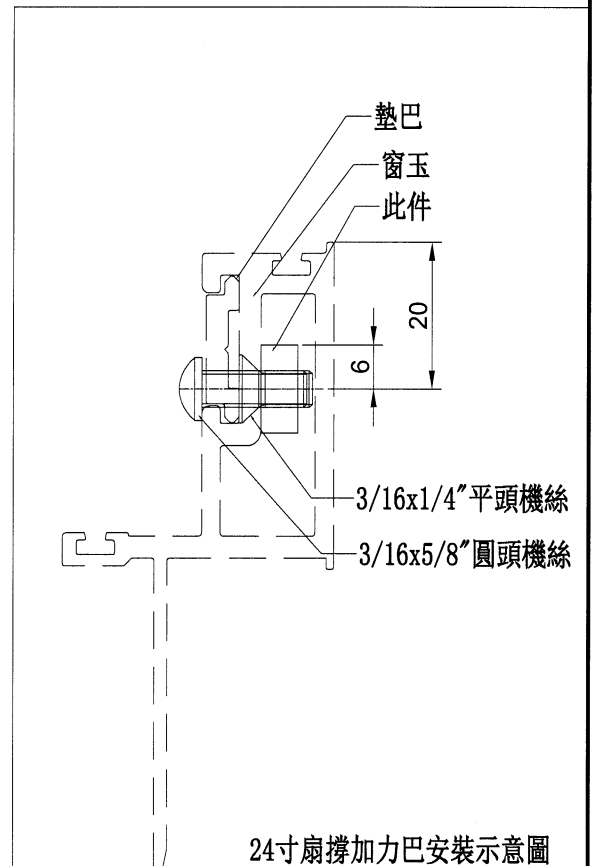
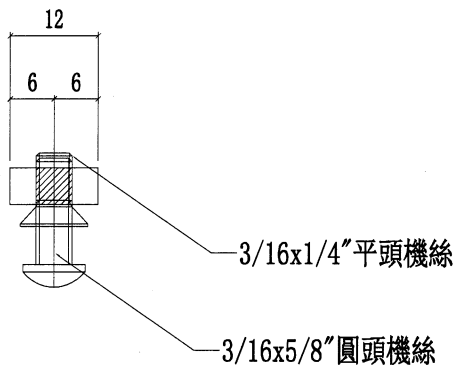
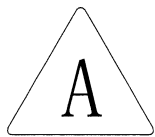
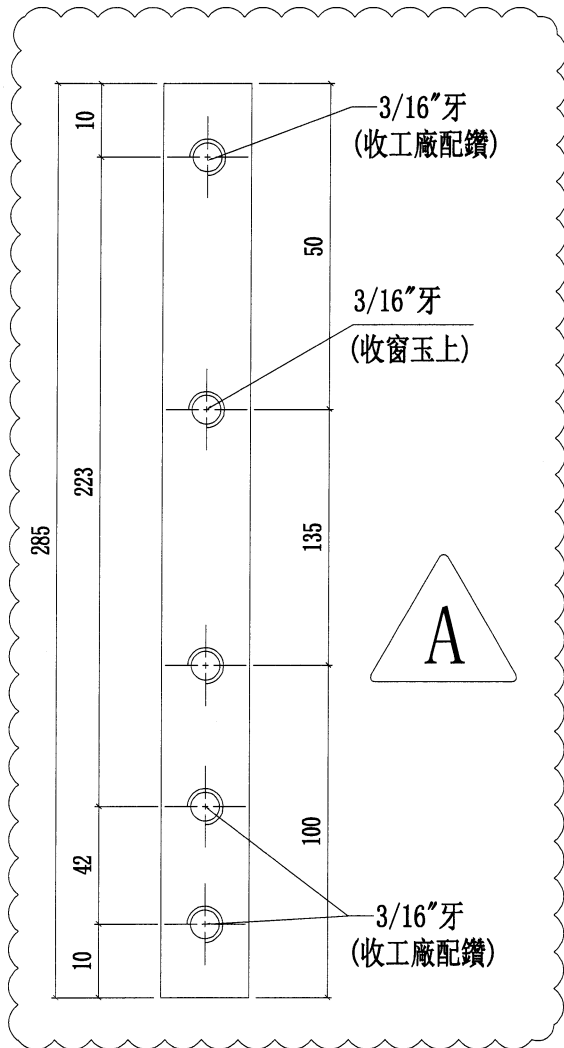
J853

地盤

延坪道住宅

A版修改墊巴長度

樓層	數量	總數	使用位置	樓層
14	2	28	CW-TH20K	6F-21F
1	2	2	CW-TH20K	22F
14	2	28	CW-TH20K	6F-21F
1	2	2	CW-TH20K	22F
15	2	30	CW-TH13K	5F-21F
1	2	2	CW-TH13K	22F
15	2	30	CW-TH13K	5F-21F
1	2	2	CW-TH13K	22F
30	2	60	CW-TH06K	(5F-21F)*2
2	2	4	CW-TH06K	22F*2
14	2	28	CW-TH14K	6F-21F
15	2	30	CW-TH23K	5F-21F
1	2	2	CW-TH23K	22F
15	2	30	CW-TH15KZ	5F-21F
1	2	2	CW-TH41LZ	23F
合計:		280		



名稱	加力巴 (TH窗24寸扇撐用)	制圖	陳俊賢	2022.6.21	修改	A		
材料	12*5mm鋁巴	復核	謝永林	2022.6.22	日期	2022.7.22		
顏色	鉻化	批准	胡哥		圖號	SS-03		



美特鋁質有限公司  
MIDI Aluminium Fabricator Ltd.

A版依据EI4986將  
50\*50\*5mm鋁角改為50\*50\*4mm

數量:384+26(後備)=410

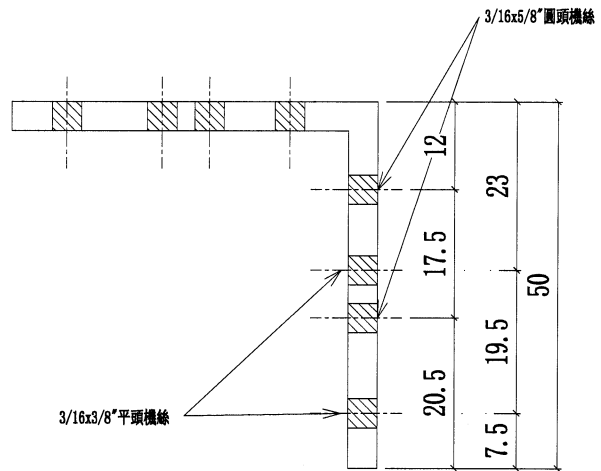
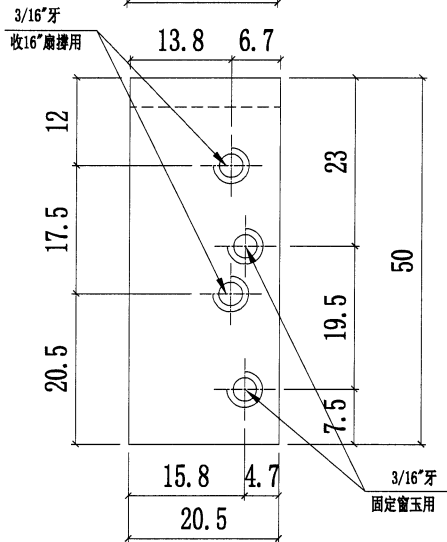
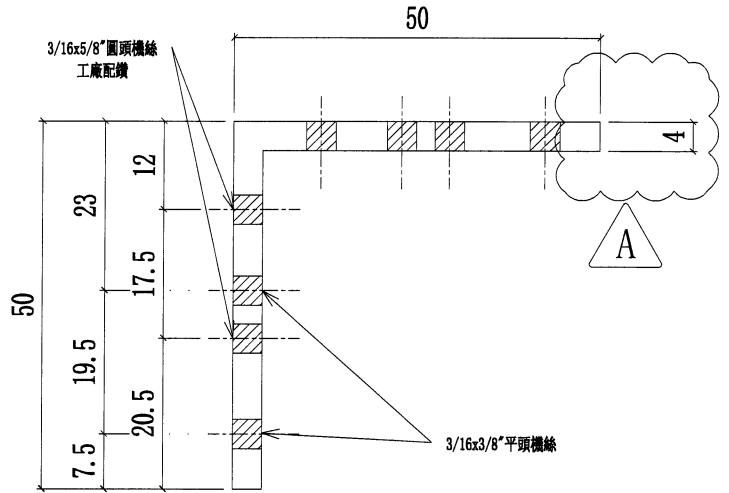
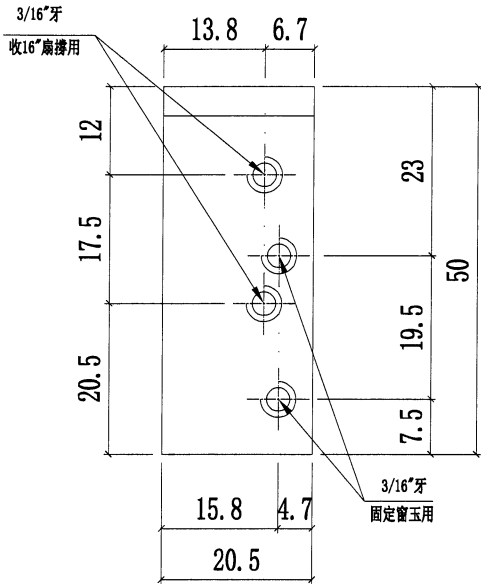
工程號

J853

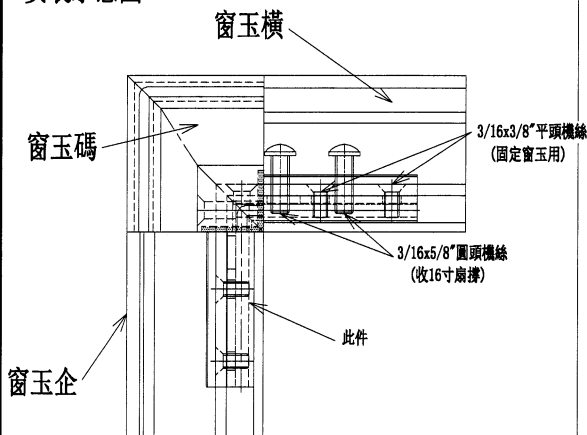
地盤

延坪道住宅

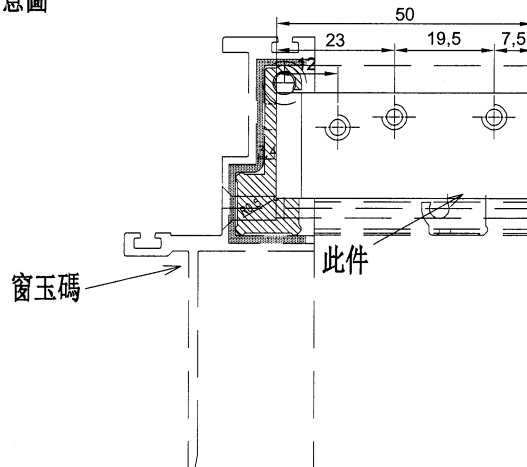
SH窗玉碼用



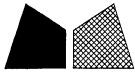
安裝示意圖



安裝示意圖



名稱	SH窗玉角碼用鋁角	制圖	陳俊賢	2022.6.21	修改	A	
材料	50*50*4mm鋁角	復核	謝永林	2022.6.22	日期	2022.8.11	
顏色	MILL	批准	胡哥		圖號	CW-AG07	



美特鋁質有限公司  
MIDI Aluminium Fabricator Ltd.

數量:560+20 (後備)=580

A版依据EI4986將  
50\*50\*5mm鋁角改為50\*50\*4mm

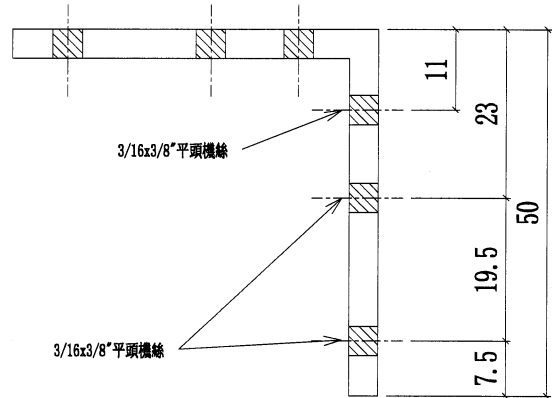
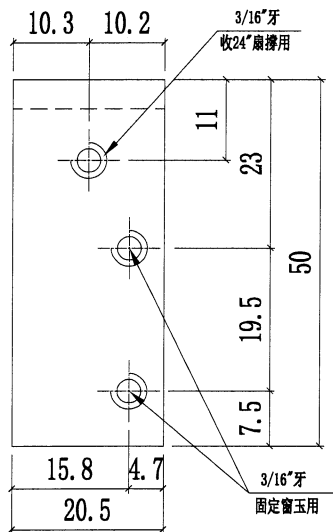
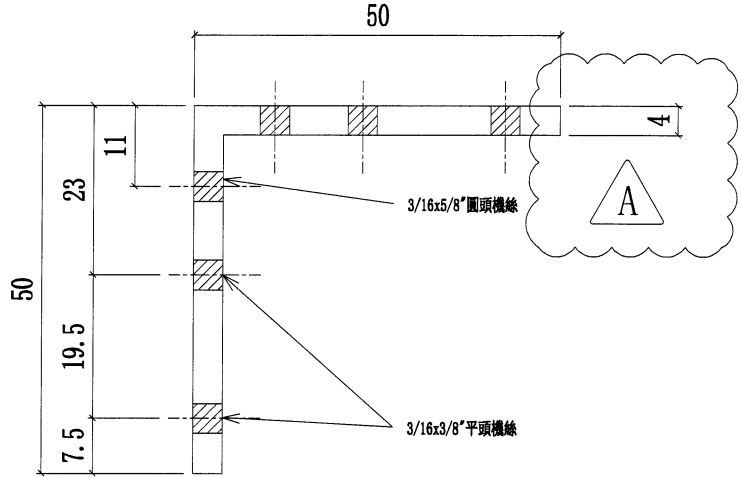
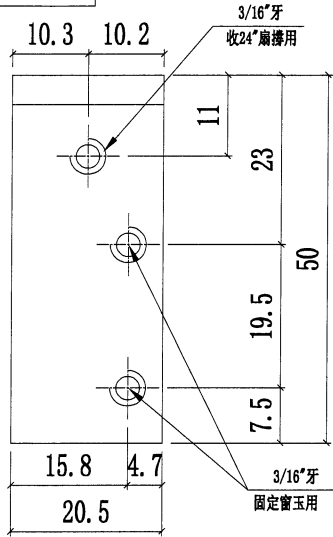
工程號

J853

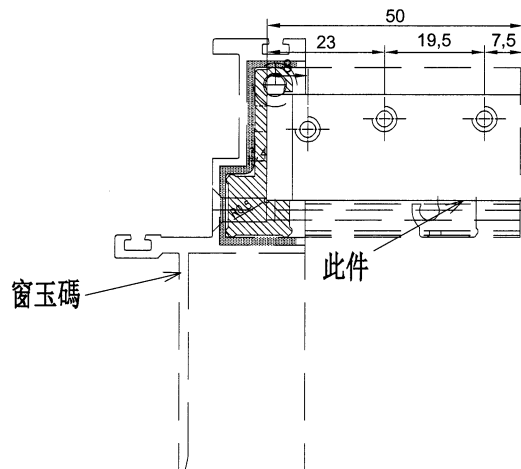
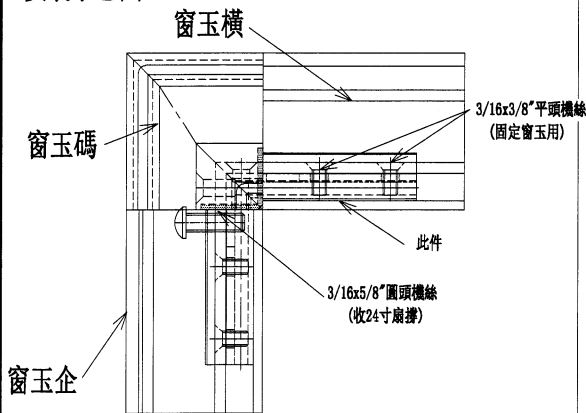
地盤

延坪道住宅

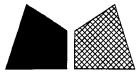
TH窗玉碼用



安裝示意圖



名稱	TH窗玉角碼用鋁角	制圖	陳俊賢	2022.6.21	修改	A	
材料	50*50*4mm鋁角	復核	謝永林	2022.6.22	日期	2022.8.13	
顏色	MILL	批准	胡哥		圖號	CW-AG07a	



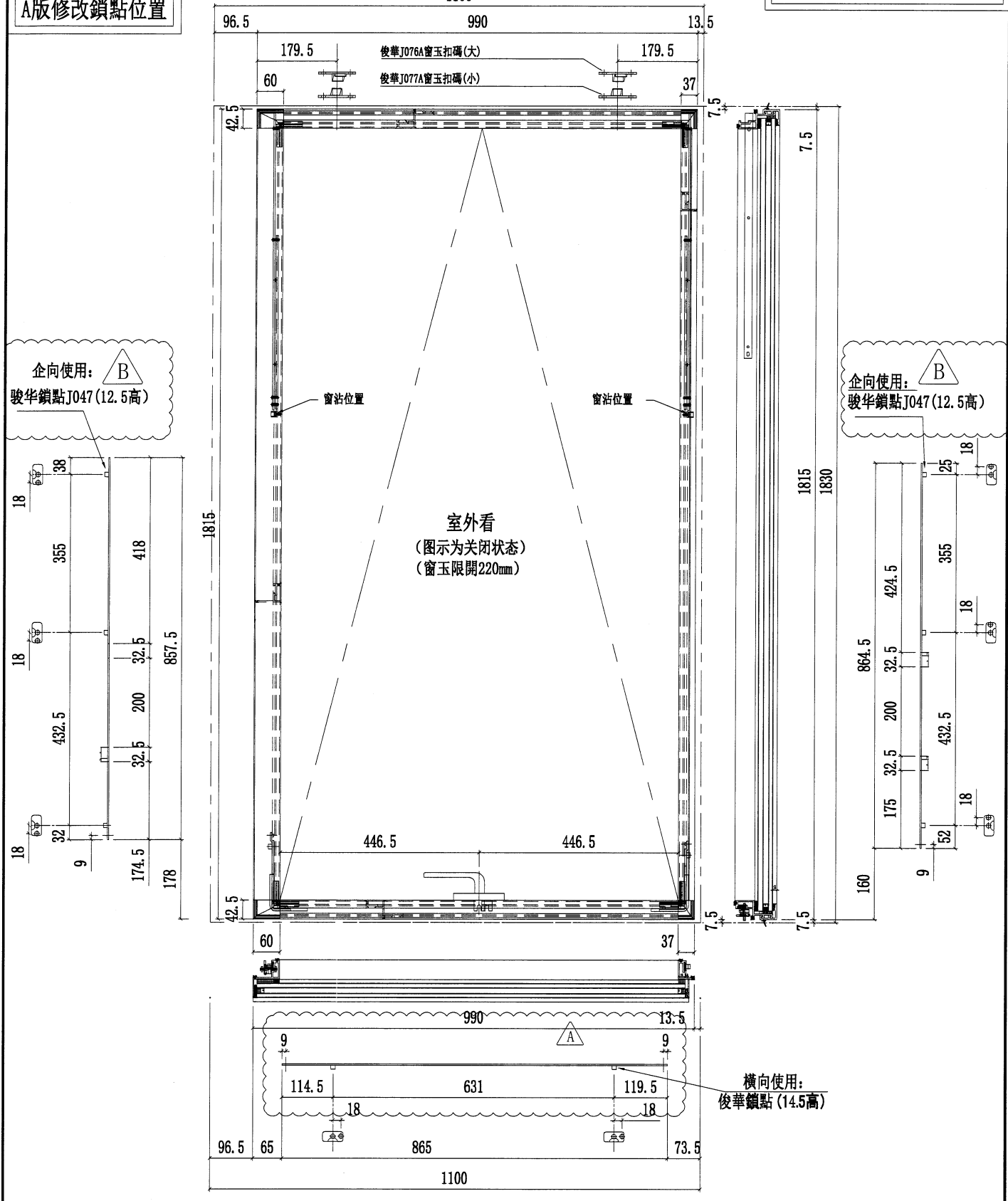
美特鋁質有限公司  
MIDI Aluminium Fabricator Ltd.

工程號 J853 地盤 延坪道住宅

數量	使用位置	樓層
1	CW-TH41LZ	23F

B版EI4976修改鎖點為駿華12.5mm

A版修改鎖點位置



名稱	多點鎖放樣圖	制圖	陳俊賢	2022.6.21	修改	A	B
材料	-	復核	謝永林	2022.6.22	日期	2022.7.22	2022.8.12
顏色	JMQ213457(三塗)	批准	胡哥		圖號	J853-T41LZ	



美特鋁質有限公司  
MIDI Aluminium Fabricator Ltd.

數量

使用位置

樓層

工程號

J853

地盤

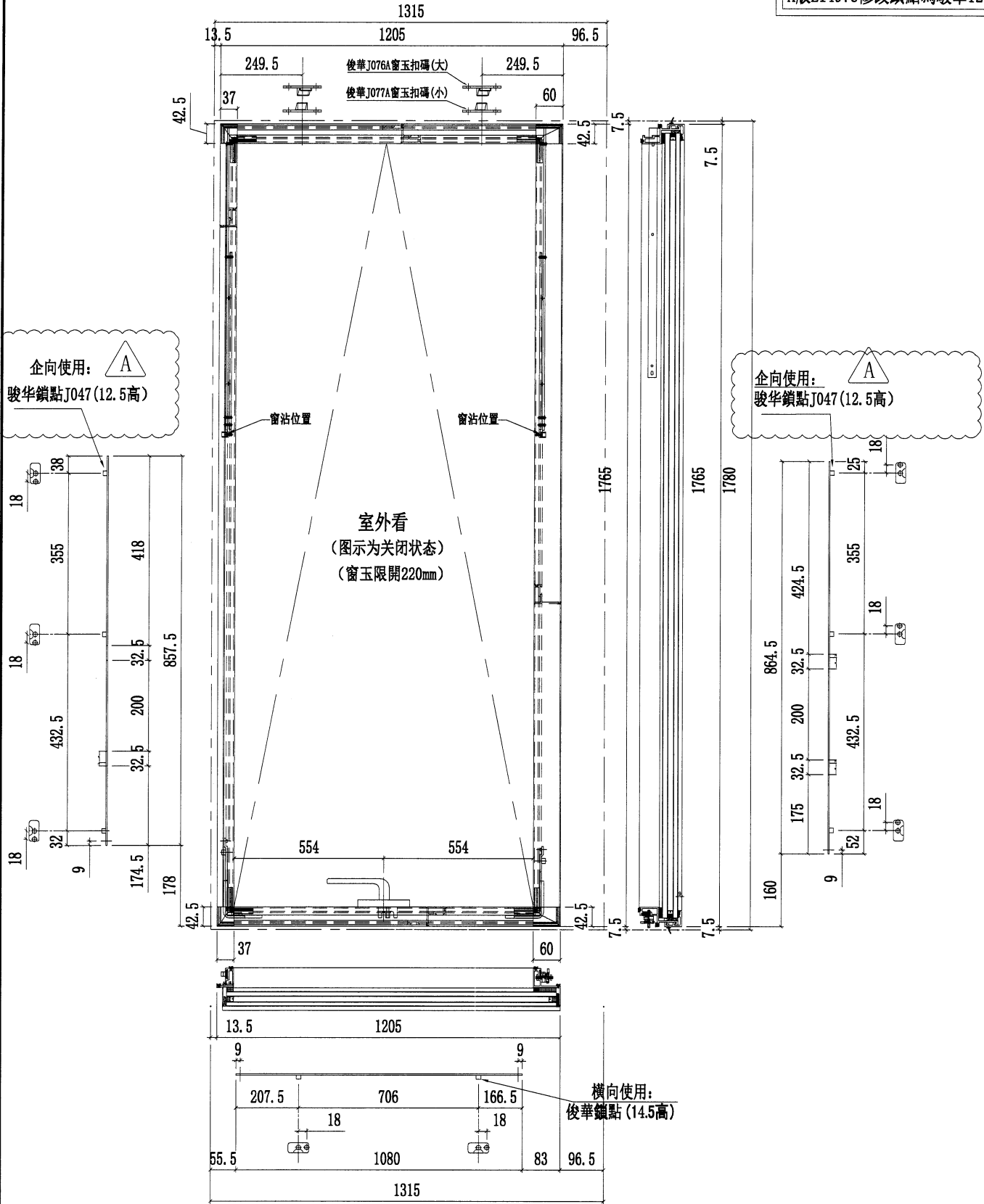
延坪道住宅

15

CW-TH15KZ

5F-21F

A版EI4976修改鎖點為駿華12.5mm



名稱	多點鎖放樣圖	制圖	陳俊賢	2022.6.21	修改	A	
材料	-	復核	謝永林	2022.6.22	日期	2022.8.12	
顏色	JMQ213457(三塗)	批准	胡哥		圖號	J853-T15KZ	

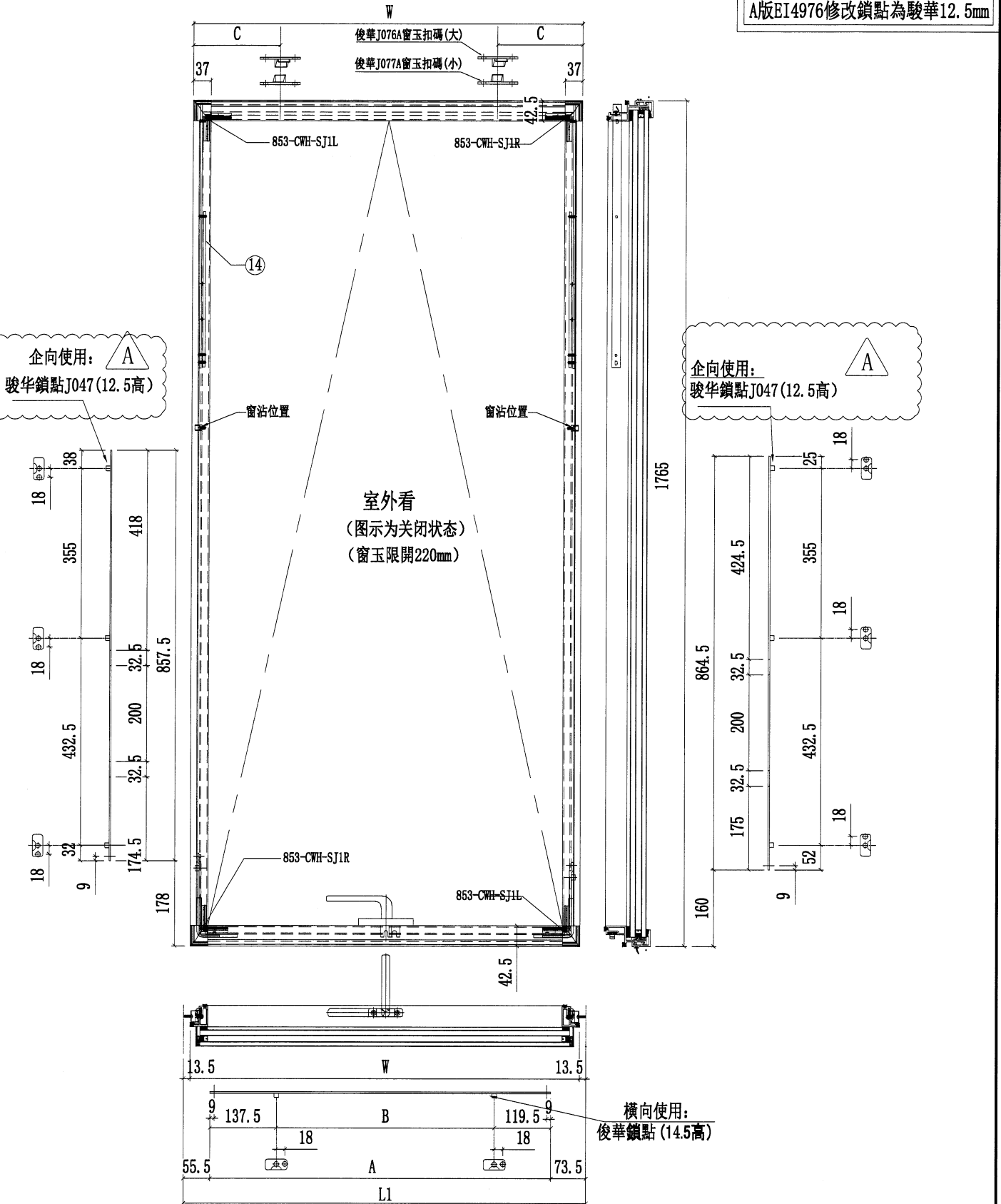


美特鋁質有限公司  
MIDI Aluminium Fabricator Ltd.

圖號	樓層	數量	總數	W	L1	A	B	C	使用位置	樓層
J853-T20K	15	2	30	773	800	671	414	179.5	CW-TH20K	6F-22F
J853-T13K	16	2	32	973	1000	871	614	179.5	CW-TH13K	5F-22F
J853-T06K	16	2	32	573	600	471	214	179.5	CW-TH06K	5F-22F
J853-T14K	14	1	14	1088	1115	986	729	179.5	CW-TH14K	6F-21F
J853-T23K	15	1	15	823	850	721	464	179.5	CW-TH23K	5F-21F

工程號 J853-T37a 地盤 延坪道住宅

A版EI4976修改鎖點為駿華12.5mm



名稱	多點鎖放樣圖	制圖	陳俊賢	2022.6.21	修改	A	
材料	-	復核	謝永林	2022.6.22	日期	2022.8.12	
顏色	JMQ213457(三塗)	批准	胡哥		圖號	J853-T20K	

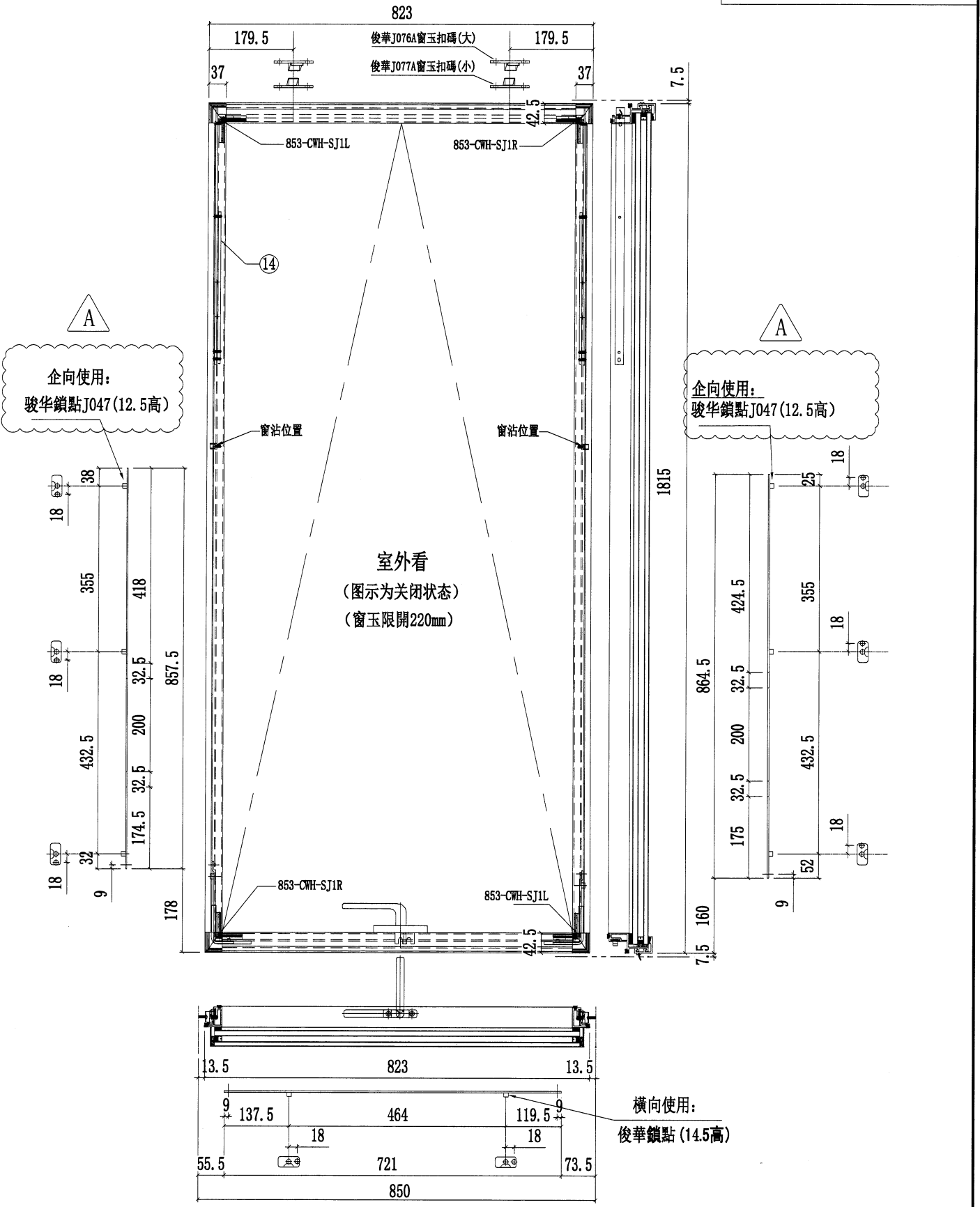


美特鋁質 有限公司  
MIDI Aluminium Fabricator Ltd.

圖號	數量	使用位置	樓層
J853-T23L	1	CW-TH23L	22F

工程號	J853	地盤	延坪道住宅
-----	------	----	-------

A版EI4976修改鎖點為駿華12.5mm



名稱	多點鎖放樣圖	制圖	陳俊賢	2022.6.21	修改	A	
材料	-	復核	謝永林	2022.6.22	日期	2022.8.12	
顏色	JMQ213457(三塗)	批准	胡哥		圖號	J853-T23L	



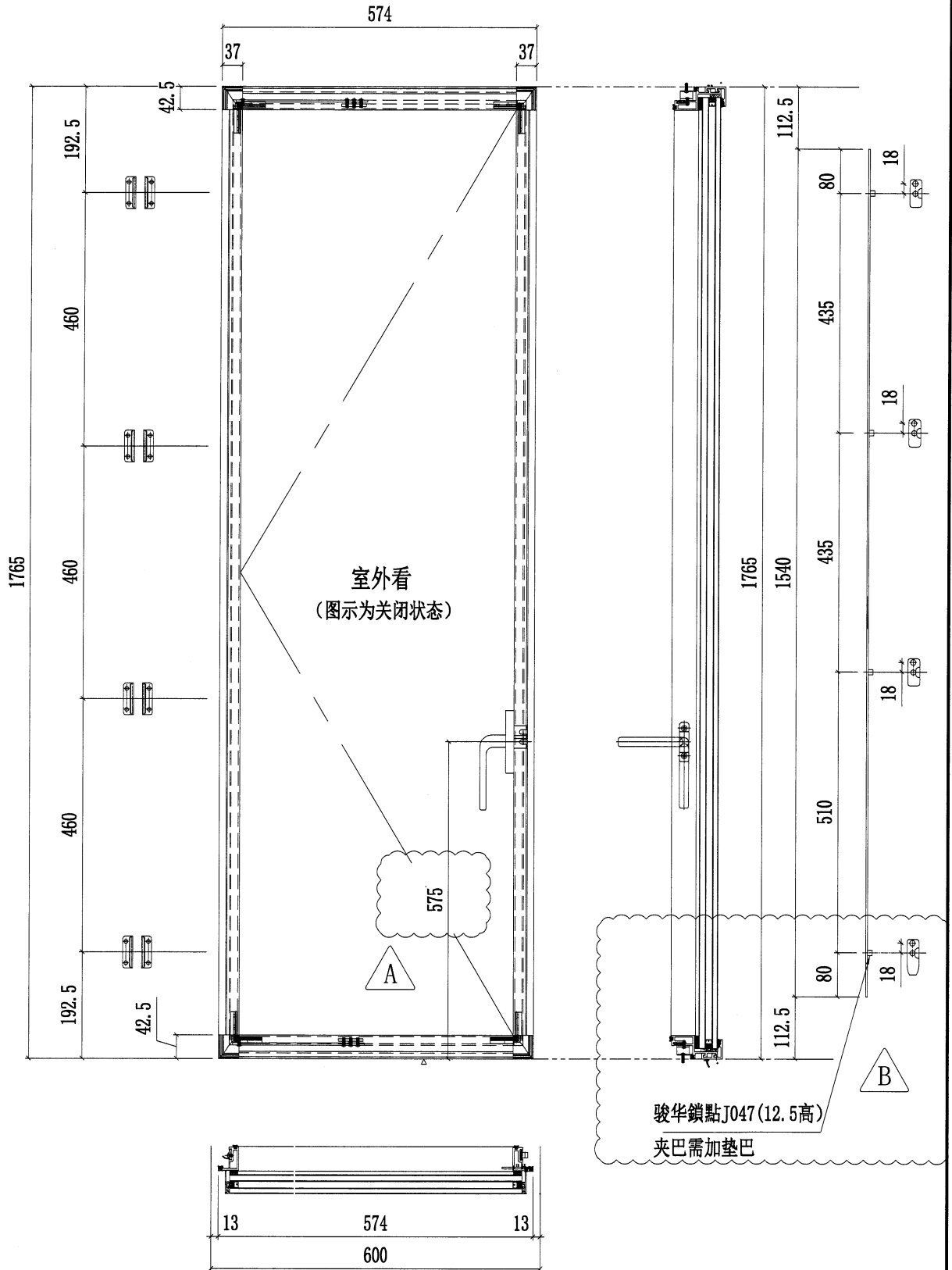
美特鋁質 有限公司  
MIDI Aluminium Fabricator Ltd.

圖號	樓層	數量	總數	使用位置	樓層
J853-SL06K	15	2	30	CW-SH06KL	5F-21F
	13	1	13	CW-SH06KL	5F-15F,17F-21F
	2	1	2	CW-SH06KL	16F,22F

工程號 J853 地盤 延坪道住宅

A版EI4825修改把手高度

B版EI4976修改鎖點為駿華12.5mm



名稱	多點鎖放樣圖	制圖	陳俊賢	2022.6.21	修改	A	B
材料	-	復核	謝永林	2022.6.22	日期	2022.7.16	2022.8.12
顏色	JMQ213457(三塗)	批準	胡哥		圖號	J853-SL06K	



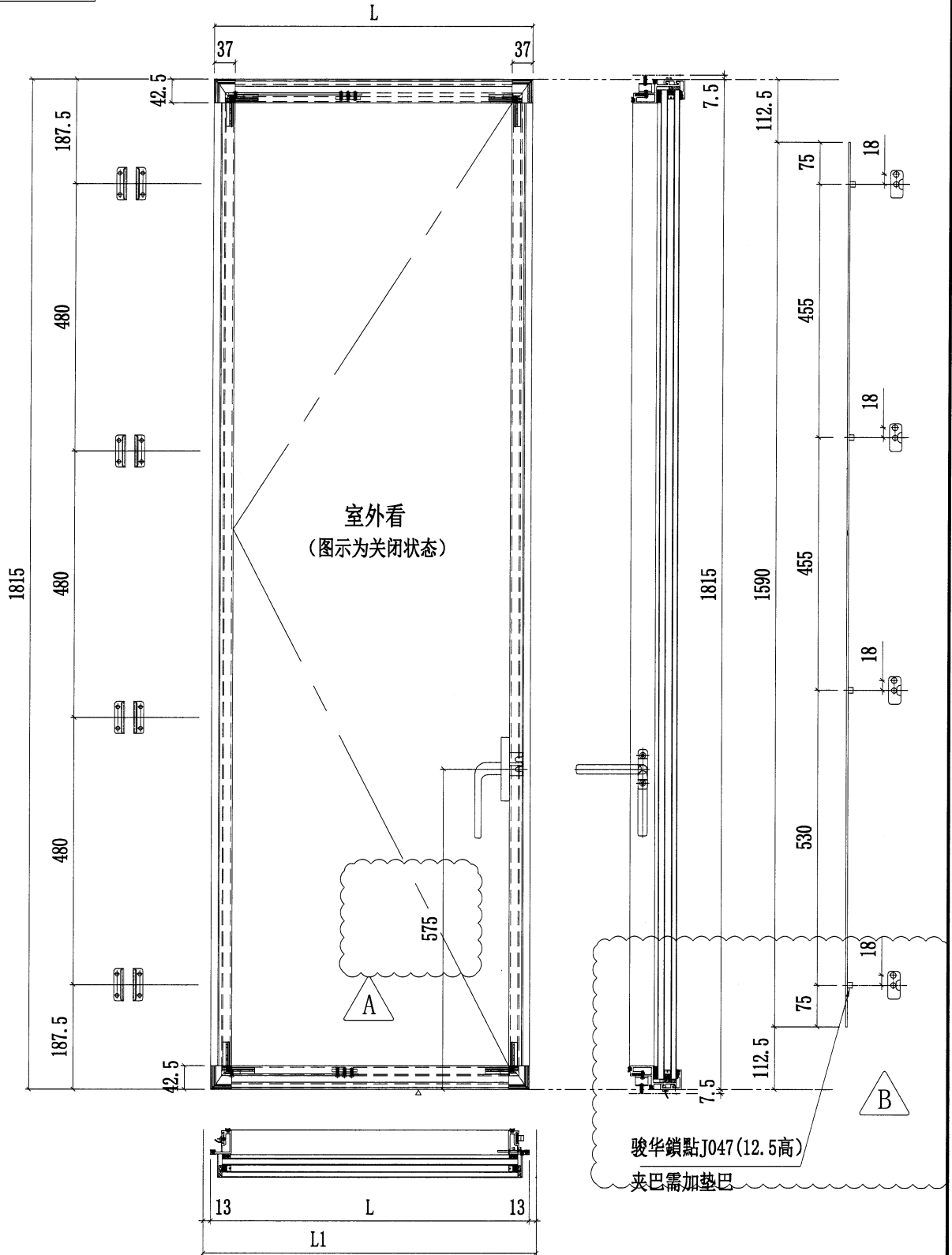
美特鋁質有限公司  
MIDI Aluminium Fabricator Ltd.

圖號	樓層	數量	總數	L	L1	使用位置	樓層
J853-SL06L	1	2	2	574	600	CW-SH06LL	22F
	1	1	1	574	600	CW-SH06LL	23F
J853-SL04L	1	1	1	624	650	CW-SH04LL	23F

工程號 J853 地盤 延坪道住宅

A版EI4825修改把手高度

B版EI4976修改鎖點為駿華12.5mm



名稱	多點鎖放樣圖	制圖	陳俊賢	2022.6.21	修改	A	B
材料	-	復核	謝永林	2022.6.22	日期	2022.7.16	2022.8.12
顏色	JMQ213457(三塗)	批准	胡哥		圖號	J853-SL06L	



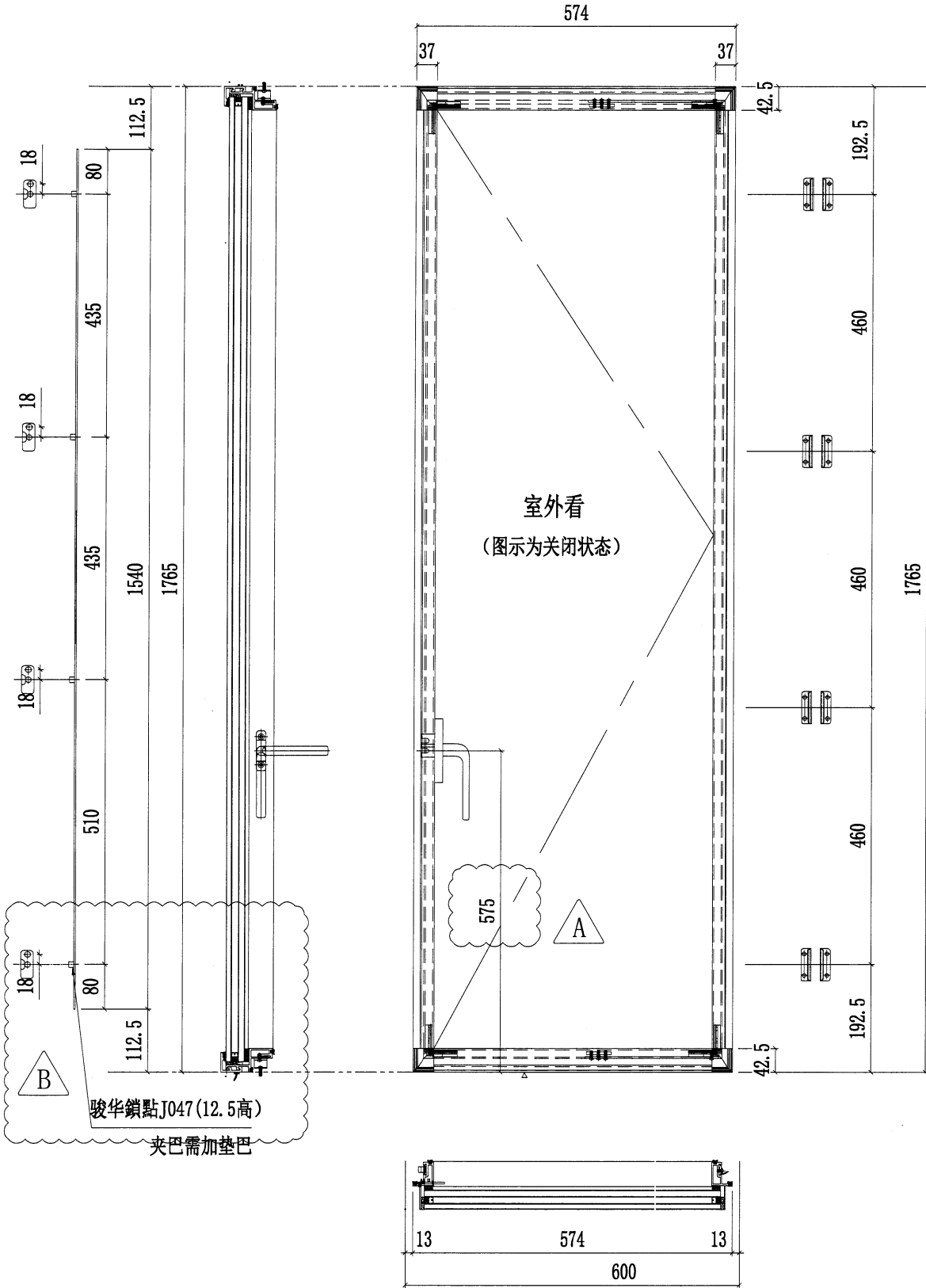
美特鋁質 有限公司  
MIDI Aluminium Fabricator Ltd.

圖號	樓層	數量	總數	使用位置	樓層
J853-SR06K	15	2	30	CW-SH06KR	5F-21F
	13	1	13	CW-SH06KR	5F-15F,17F-21F
	2	1	2	CW-SH06KR	16F,22F

工程號 J853 地盤 延坪道住宅

A版EI4825修改把手高度

B版EI4976修改鎖點為駿華12.5mm



名稱	多點鎖放樣圖	制圖	陳俊賢	2022.6.21	修改	A	B
材料	-	復核	謝永林	2022.6.22	日期	2022.7.16	2022.8.12
顏色	JMQ213457(三塗)	批准	胡哥		圖號	J853-SR06K	



美特鋁質有限公司

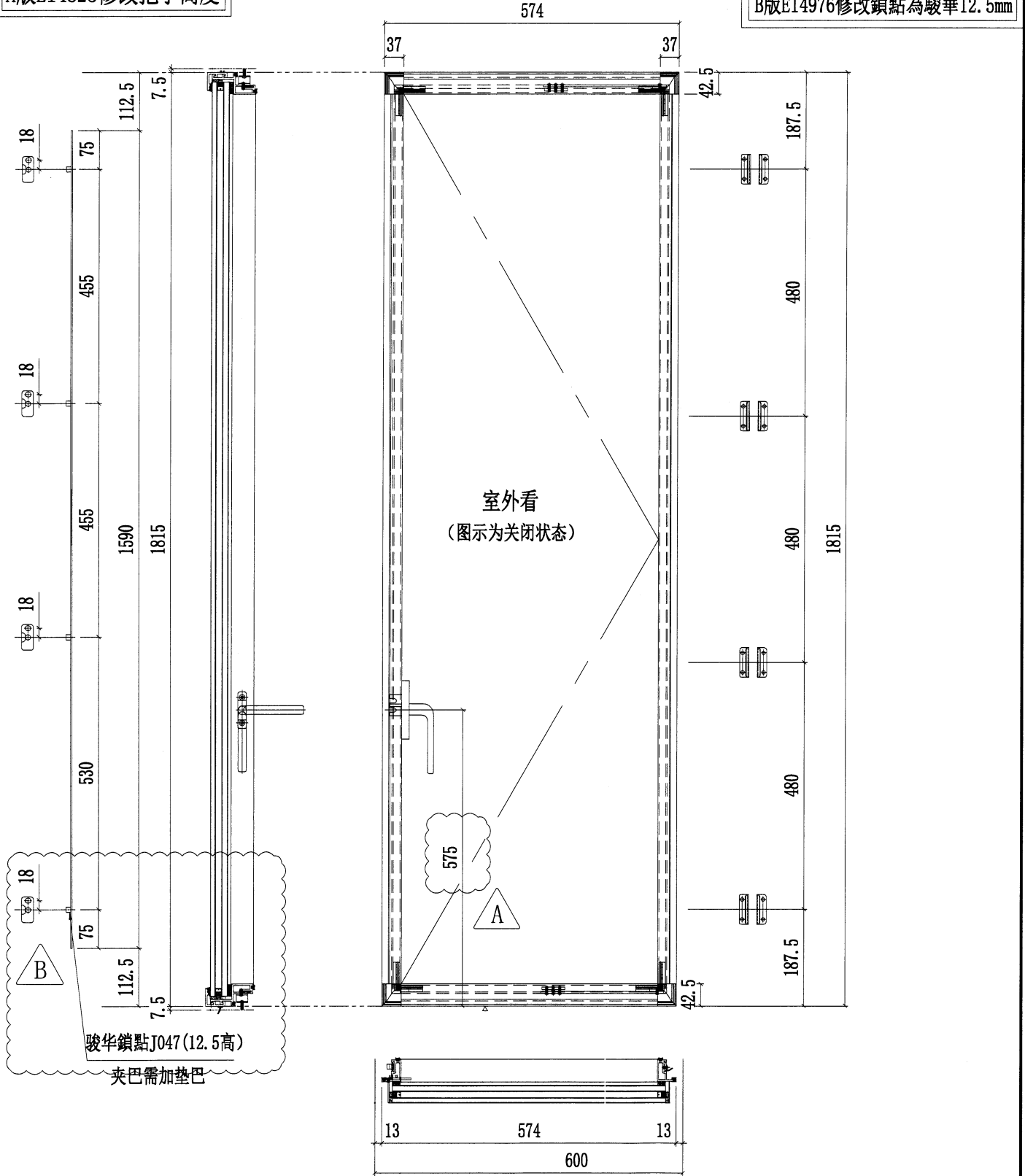
MIDI Aluminium Fabricator Ltd.

圖號	樓層	數量	總數	使用位置	樓層
J853-SR06L	1	2	2	CW-SH06LR	22F

工程號	J853	地盤	延坪道住宅
-----	------	----	-------

A版EI4825修改把手高度

B版EI4976修改鎖點為駿華12.5mm



名稱	多點鎖放樣圖	制圖	陳俊賢	2022.6.21	修改	A	B
材料	-	復核	謝永林	2022.6.22	日期	2022.7.16	2022.8.12
顏色	JMQ213457(三塗)	批准	胡哥		圖號	J853-SR06L	