



工程指示 / 要求簡箋 ENGINEER INSTRUCTIONS(E.I.)

工程指示編號:	EI- 4851A	修改版本:	A
	HK-1200		
工程編號:	J 853	工程名稱:	大窩坪 (延坪道)
收件人:	生統	發件人:	Lai Sik Hung
工程項目:	T1 幕牆單元件生產 (大貨)	日期:	20/07/2022

<input type="checkbox"/> 原合約工程包	<input type="checkbox"/> 原合約工程加 / 減賬 QT-	<input type="checkbox"/> 新工程報價 QT-
---------------------------------	--	------------------------------------

信件批核號碼/圖紙參考編號:	批核模具圖紙編號:
客戶指示附件:	管理內部批簽署:

<input type="checkbox"/> 初步鋁料 B.M.	<input type="checkbox"/> 加工拆圖, 然後生產	<input type="checkbox"/> 尺寸表
<input type="checkbox"/> 正式鋁料 B.M.	<input type="checkbox"/> 技術上資料/指示	<input type="checkbox"/> 報價
<input type="checkbox"/> 配件 B.M.	<input type="checkbox"/> 樣辦或貨品說明書	<input type="checkbox"/> 分判合約
<input type="checkbox"/> 其他:		

內容: 修訂A: 修改Z字碼設計,玻璃護欄及窗玉拉手離橫料呎吋
完成上列要求日期: <u>ASAP</u>

國內

<input type="checkbox"/> 生產技術總監	<input type="checkbox"/> 連附件	<input checked="" type="checkbox"/> 技術部	<input checked="" type="checkbox"/> 連附件	<input type="checkbox"/> 生產部	<input type="checkbox"/> 連附件
<input type="checkbox"/> 採購部	<input type="checkbox"/> 連附件	<input checked="" type="checkbox"/> 生產統籌部	<input checked="" type="checkbox"/> 連附件	<input type="checkbox"/> 報關組	<input type="checkbox"/> 連附件
<input type="checkbox"/> 質檢部	<input type="checkbox"/> 連附件	<input type="checkbox"/> 會計部	<input type="checkbox"/> 連附件	<input type="checkbox"/> 機械設計部	<input type="checkbox"/> 連附件
<input checked="" type="checkbox"/> 香港辦	<input checked="" type="checkbox"/> 連附件	<input type="checkbox"/> 其他:			

<input type="checkbox"/> 行政部	<input type="checkbox"/> 連附件	<input type="checkbox"/> 會計部	<input type="checkbox"/> 連附件	<input type="checkbox"/> 統籌部	<input type="checkbox"/> 連附件	<input type="checkbox"/> 工程部	<input type="checkbox"/> 連附件
<input type="checkbox"/> 採購部	<input type="checkbox"/> 連附件	<input type="checkbox"/> QS部	<input type="checkbox"/> 連附件	<input type="checkbox"/> 地盤管理	<input type="checkbox"/> 連附件	<input type="checkbox"/> 維修部	<input type="checkbox"/> 連附件

*發件人簽署:	<u>生統</u>	*組別成員批核簽署:	<u>Wan</u>
傳遞編號:		項目經理簽署:	<u>Wan 20/7/22</u>

圖則登記表
DRAWING REGISTER

工程名稱 Project Title:	延坪道住宅
	T1幕牆(大貨)主企主橫&散料拆圖
工程編號 Project No:	J-853

接收日期 Receiving Date (適用於客戶圖則)

年									
月									
日									

分發予 Distributed To

發出日期 Issued Date

年	22	22							
月	6	7							
日	27	18							

圖則編號 Drg. No.	圖則名稱 Drawing Title
CW-PTBG20Q	單元件組裝圖
CW-PTBG20Q(1)	單元件組裝圖數據表
CW-PTMB20Q	單元件組裝圖
CW-PTMB20Q(1)	單元件組裝圖數據表
CW-107Q	單元件組裝圖
CW-107Q(1)	單元件組裝圖數據表
CW-PTBG20K	單元件組裝圖
CW-PTBG20K(1)	單元件組節點圖
CW-PTBG20K(2)	單元件組裝圖數據表
CW-PTBG20X	單元件組裝圖
CW-PTBG20X(1)	單元件組節點圖
CW-PTBG20X(2)	單元件組裝圖數據表
CW-PTMB20K	單元件組裝圖
CW-PTMB20K(1)	單元件組節點圖
CW-PTMB20K(2)	單元件組裝圖數據表
CW-PTMB20X	單元件組裝圖
CW-PTMB20X(1)	單元件組節點圖
CW-PTMB20X(2)	單元件組裝圖數據表
CW-PTBG13K	單元件組裝圖
CW-PTBG13K(1)	單元件組節點圖
CW-PTBG13K(2)	單元件組裝圖數據表
CW-PTBG13X	單元件組裝圖
CW-PTBG13X(1)	單元件組節點圖
CW-PTBG13X(2)	單元件組裝圖數據表
CW-PTMB13K	單元件組裝圖
CW-PTMB13K(1)	單元件組節點圖
CW-PTMB13K(2)	單元件組裝圖數據表
CW-PTMB13X	單元件組裝圖

修訂編號 Revision No.									
85	-	-							
86	-	-							
87	-	-							
88	-	-							
89	-	-							
90	-	-							
91	-	A							
92	-	-							
93	-	-							
94	-	A							
95	-	-							
96	-	-							
97	-	A							
98	-	-							
99	-	-							
100	-	A							
101	-	-							
102	-	-							
103	-	A							
104	-	-							
105	-	-							
106	-	A							
107	-	-							
108	-	-							
109	-	A							
110	-	-							
111	-	-							
112	-	A							

圖則登記表
DRAWING REGISTER

工程名稱 Project Title:	延坪道住宅
	T1幕牆(大貨)主企主橫&散料拆圖
工程編號 Project No:	J-853

接收日期 Receiving Date (適用於客戶圖則)

年									
月									
日									

分發予 Distributed To

發出日期 Issued Date

年	22	22							
月	6	7							
日	27	18							

圖則編號 Drg. No.	圖則名稱 Drawing Title
CW-PTMB13X(1)	單元件組節點圖
CW-PTMB13X(2)	單元件組裝圖數據表
CW-PTBB14K	單元件組裝圖
CW-PTBB14K(1)	單元件組節點圖
CW-PTBB14K(2)	單元件組裝圖數據表
CW-PTMG06K	單元件組裝圖
CW-PTMG06K(1)	單元件組節點圖
CW-PTMG06K(2)	單元件組裝圖數據表
CW-PTMG06X	單元件組裝圖
CW-PTMG06X(1)	單元件組節點圖
CW-PTMG06X(2)	單元件組裝圖數據表
CW-PTZMG06K	單元件組裝圖
CW-PTZMG06K(1)	單元件組節點圖
CW-PTZMG06K(2)	單元件組裝圖數據表
CW-PTZMG06X	單元件組裝圖
CW-PTZMG06X(1)	單元件組節點圖
CW-PTZMG06X(2)	單元件組裝圖數據表
CW-PRMB06K	單元件組裝圖
CW-PRMB06K(1)	單元件組節點圖
CW-PRMB06K(2)	單元件組裝圖數據表
CW-PRMB06L	單元件組裝圖
CW-PRMB06L(1)	單元件組節點圖
CW-PRMB06L(2)	單元件組裝圖數據表
CW-PRMB06fK	單元件組裝圖
CW-PRMB06fK(1)	單元件組節點圖
CW-PRMB06fK(2)	單元件組裝圖數據表
CW-PRMB06fL	單元件組裝圖
CW-PRMB06fL(1)	單元件組節點圖

	修訂編號 Revision No.							
113	-	-						
114	-	-						
115	-	A						
116	-	-						
117	-	-						
118	-	A						
119	-	-						
120	-	-						
121	-	A						
122	-	-						
123	-	-						
124	-	A						
125	-	-						
126	-	-						
127	-	A						
128	-	-						
129	-	-						
130	-	A						
131	-	-						
132	-	-						
133	-	A						
134	-	-						
135	-	-						
136	-	A						
137	-	-						
138	-	-						
139	-	A						
140	-	-						

圖則登記表
DRAWING REGISTER

工程名稱 Project Title:	延坪道住宅
	T1幕牆(大貨)主企主橫&散料拆圖
工程編號 Project No:	J-853

接收日期 Receiving Date (適用於客戶圖則)

年									
月									
日									

分發予 Distributed To

發出日期 Issued Date

年	22	22							
月	6	7							
日	27	18							

圖則編號 Drg. No.	圖則名稱 Drawing Title
CW-PRMB06fL(2)	單元件組裝圖數據表
CW-PRMB06fcK	單元件組裝圖
CW-PRMB06fcK(1)	單元件組節點圖
CW-PRMB06fcK(2)	單元件組裝圖數據表
CW-PLBG06K	單元件組裝圖
CW-PLBG06K(1)	單元件組節點圖
CW-PLBG06K(2)	單元件組裝圖數據表
CW-PLBG06L	單元件組裝圖
CW-PLBG06L(1)	單元件組節點圖
CW-PLBG06L(2)	單元件組裝圖數據表
CW-PLBG06fK	單元件組裝圖
CW-PLBG06fK(1)	單元件組節點圖
CW-PLBG06fK(2)	單元件組裝圖數據表
CW-PLBG06fL	單元件組裝圖
CW-PLBG06fL(1)	單元件組節點圖
CW-PLBG06fL(2)	單元件組裝圖數據表
CW-PLBG06fcK	單元件組裝圖
CW-PLBG06fcK(1)	單元件組節點圖
CW-PLBG06fcK(2)	單元件組裝圖數據表
CW-PLMG10L	單元件組裝圖
CW-PLMG10L(1)	單元件組節點圖
CW-PLMG10L(2)	單元件組裝圖數據表
CW-PTBG15ZK	單元件組裝圖
CW-PTBG15ZK(1)	單元件組節點圖
CW-PTBG15ZK(2)	單元件組裝圖數據表
CW-PTBG41ZL	單元件組裝圖
CW-PTBG41ZL(1)	單元件組節點圖
CW-PTBG41ZL(2)	單元件組裝圖數據表

141
142
143
144
145
146
147
148
149
150
151
152
153
154
155
156
157
158
159
160
161
162
163
164
165
166
167
168

修訂編號 Revision No.	
-	-
-	A
-	-
-	-
-	A
-	-
-	-
-	A
-	-
-	-
-	A
-	-
-	-
-	A
-	-
-	-
-	A
-	-
-	-
-	A
-	-
-	-
-	A
-	-
-	-

圖則登記表
DRAWING REGISTER

工程名稱 Project Title:	延坪道住宅
	T1幕牆(大貨)主企主橫&散料拆圖
工程編號 Project No:	J-853

接收日期 Receiving Date (適用於客戶圖則)	年								
	月								
	日								

分發予 Distributed To	

發出日期 Issued Date	年	22	22						
	月	6	7						
	日	27	18						

圖則編號 Drg. No.	圖則名稱 Drawing Title
CW-PTBB23K	單元件組裝圖
CW-PTBB23K(1)	單元件組節點圖
CW-PTBB23K(2)	單元件組裝圖數據表
CW-PTBB23L	單元件組裝圖
CW-PTBB23L(1)	單元件組節點圖
CW-PTBB23L(2)	單元件組裝圖數據表
X85975-01KL	梗邊企加工圖
X85975-01KR	梗邊企加工圖
X85975-01LL	梗邊企加工圖
X85975-01LR	梗邊企加工圖
X85975-01QL	梗邊企加工圖
X85975-01QR	梗邊企加工圖
X85975-01XL	梗邊企加工圖
X85975-01XR	梗邊企加工圖
X85971-01K	梗公企加工圖
X85971-01L	梗公企加工圖
X85971-02L	梗公企加工圖
X85971-03L	梗公企加工圖
X85971-04L	梗公企加工圖
X85971-01Q	梗公企加工圖
X85971-01X	梗公企加工圖
X85972-01K	梗母企加工圖
X85972-01L	梗母企加工圖
X85972-02L	梗母企加工圖
X85972-03L	梗母企加工圖
X85972-04L	梗母企加工圖
X85972-01Q	梗母企加工圖
X85972-01X	梗母企加工圖

修訂編號 Revision No.									
169	-	A							
170	-	-							
171	-	-							
172	-	A							
173	-	-							
174	-	-							
175	-	A							
176	-	A							
177	-	A							
178	-	A							
179	-	A							
180	-	A							
181	-	A							
182	-	A							
183	-	-							
184	-	-							
185	-	-							
186	-	-							
187	-	-							
188	-	-							
189	-	-							
190	-	-							
191	-	-							
192	-	-							
193	-	-							
194	-	-							
195	-	-							
196	-	-							

圖則登記表
DRAWING REGISTER

工程名稱 Project Title:	延坪道住宅
	T1幕牆(大貨)主企主橫&散料拆圖
工程編號 Project No:	J-853

接收日期 Receiving Date (適用於客戶圖則)

年									
月									
日									

分發予 Distributed To

發出日期 Issued Date

年	22	22							
月	6	7							
日	27	18							

圖則編號 Drg. No.	圖則名稱 Drawing Title
X85978-02K	轉角梗母企
X85977-02L	轉角梗公企
X85979-02K	轉角梗企裝飾線
X85979-02L	轉角梗企裝飾線
X85976-01KL	生邊企加工圖
X85976-01KR	生邊企加工圖
X85976-02KL	生邊企加工圖
X85976-02KR	生邊企加工圖
X85976-05KL	生邊企加工圖
X85976-05KR	生邊企加工圖
X85976-01LL	生邊企加工圖
X85976-01LR	生邊企加工圖
X85976-02LL	生邊企加工圖
X85976-02LR	生邊企加工圖
X85976-05LL	生邊企加工圖
X85976-05LR	生邊企加工圖
X85976-01XL	生邊企加工圖
X85976-01XR	生邊企加工圖
X85976-05XR	生邊企加工圖
X85973-01K	生公企加工圖
X85973-01KZ	生公企加工圖
X85973-03K	生公企加工圖
X85973-03L	生公企加工圖
X85973-01X	生公企加工圖
X85973-02XZ	生公企加工圖
X85974-01K	生母企加工圖
X85974-01KZ	生母企加工圖
X85974-03K	生母企加工圖

修訂編號 Revision No.									
197	-	-							
198	-	-							
199	-	-							
200	-	-							
201	-	A							
202	-	A							
203	-	A							
204	-	A							
205	-	A							
206	-	A							
207	-	A							
208	-	A							
209	-	A							
210	-	A							
211	-	A							
212	-	A							
213	-	A							
214	-	A							
215	-	A							
216	-	-							
217	-	-							
218	-	-							
219	-	-							
220	-	-							
221	-	-							
222	-	-							
223	-	-							
224	-	-							

圖則登記表
DRAWING REGISTER

工程名稱 Project Title:	延坪道住宅
	T1幕牆(大貨)主企主橫&散料拆圖
工程編號 Project No:	J-853

接收日期 Receiving Date (適用於客戶圖則)

年									
月									
日									

分發予 Distributed To

發出日期 Issued Date

年	22	22							
月	6	7							
日	27	18							

圖則編號 Drg. No.	圖則名稱 Drawing Title
X85991-01R	單玻線加工圖
X85991-02L	單玻線加工圖
X85991-02R	單玻線加工圖
X85991-04L	單玻線加工圖
X85991-04R	單玻線加工圖
X85991-03	單玻線加工圖
LT-01	墊通
UN-BM2	單玻骨加工圖
UN-BM2R	單玻骨加工圖
UN-BM3	單玻骨加工圖
UN-BM3R	單玻骨加工圖
UN-DM2	雙玻骨加工圖
UN-DM2R	雙玻骨加工圖
UN-BM1ZL	轉角生玻骨(單玻)
UN-DM1ZL	轉角生玻骨(雙玻)
UN-BM1ZR	轉角生玻骨(單玻)
UN-DM1ZR	轉角生玻骨(雙玻)
TB-01	中間用套芯
TB-01ZL	轉角用套芯
TB-01ZR	轉角用套芯
LB-01	3mm鋁巴
KM-GM01	掛碼
KM-GM01(1)	掛碼數據表
KM-GM02	掛碼
KM-GM02(1)	掛碼數據表
KM-GM03	掛碼
KM-GM04	掛碼
LUC-01	欄河槽加工圖

修訂編號 Revision No.									
281	-	-							
282	-	-							
283	-	-							
284	-	-							
285	-	-							
286	-	-							
287	-	-							
288	-	A							
289	-	A							
290	-	-							
291	-	-							
292	-	-							
293	-	-							
294	-	-							
295	-	-							
296	-	-							
297	-	-							
298	-	-							
299	-	-							
300	-	-							
301	-	-							
302	-	-							
303	-	-							
304	-	-							
305	-	-							
306	-	-							
307	-	-							
308	-	-							

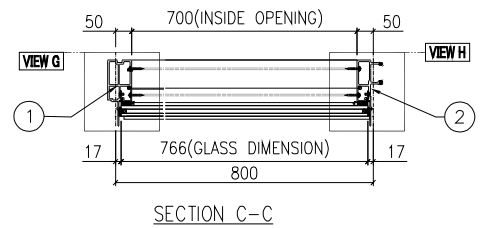
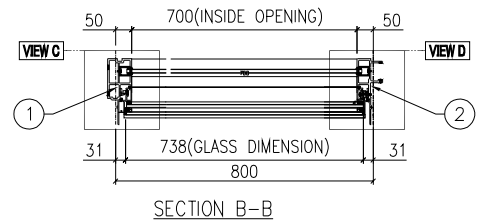
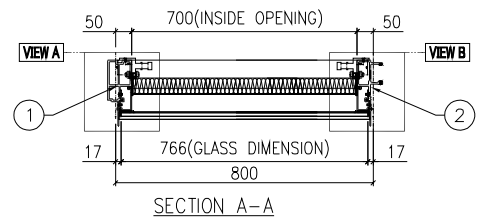
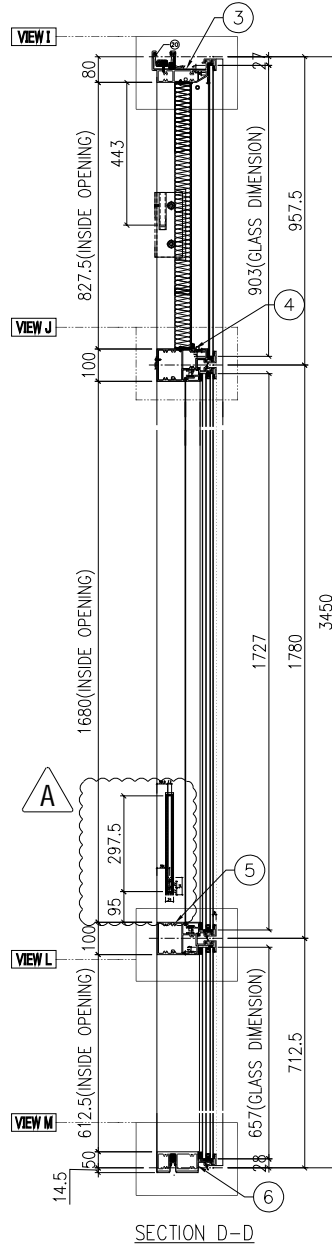
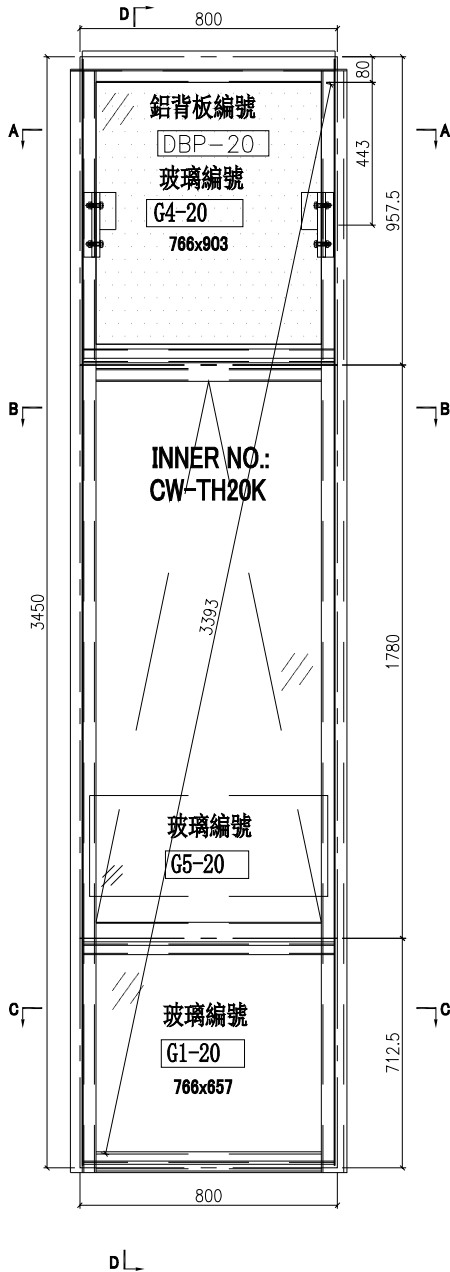
圖號	層數	數量	總數	樓層	使用位置
CW-PTBG20K	14	1	14	6F-21F	J853-SD-CW-4102

工程號 J853 地盤 延坪道住宅

數據表見: CW-PTBG20K(2) A版依據E14825修改攔河玻璃高度

節點圖見: CW-PTBG20K(1)

T窗限開220mm



名稱	單元組裝圖	制圖	陳俊賢	2022.6.1	修改	A		
材料		復核	謝永林	2022.6.28	日期	2022.7.19		
顏色	JMQ213457(三塗)	批准	胡哥		圖號	CW-PTBG20K		



美特鋁質 有限公司
MIDI Aluminium Fabricator Ltd.

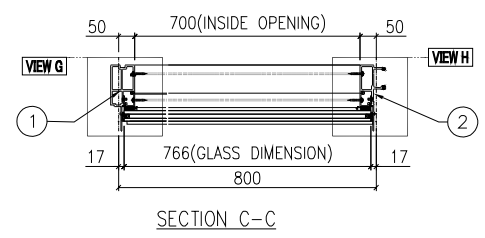
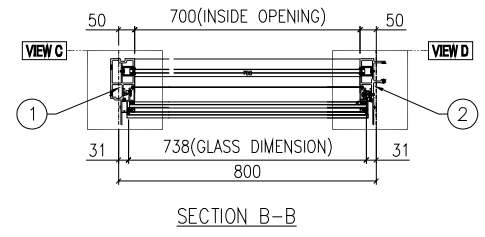
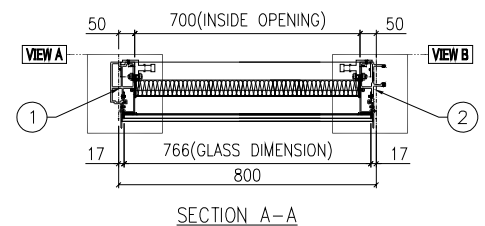
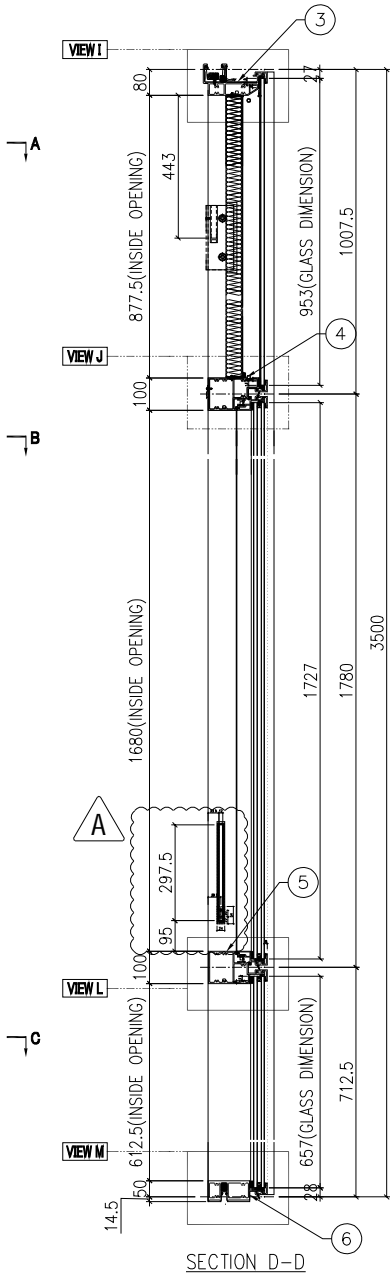
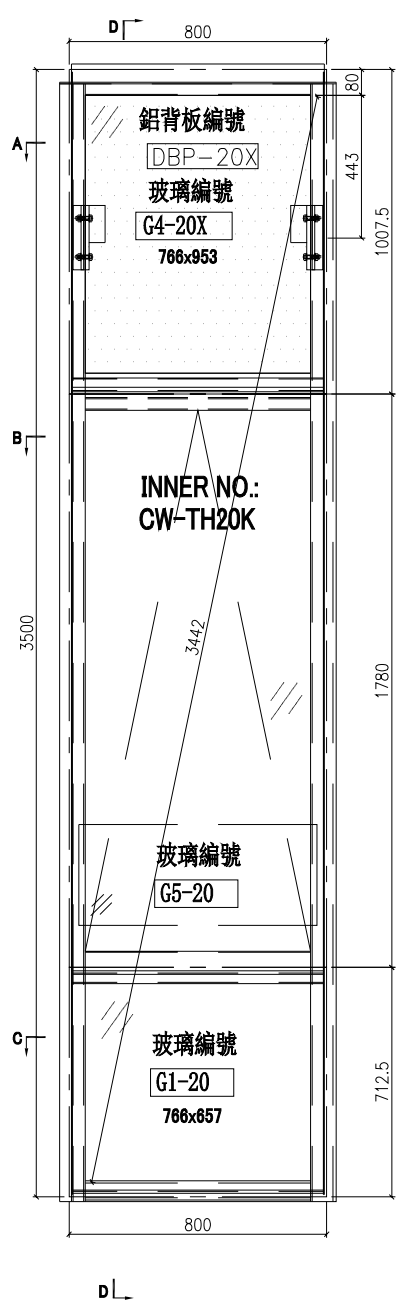
圖號	層數	數量	總數	樓層	使用位置
CW-PTBG20X	1	1	1	22F	J853-SD-CW-4102

工程號	J853	地盤	延坪道住宅
-----	------	----	-------


數據表見: CW-PTBG20X(2)	A版依據E14825修改欄河玻璃高度
---------------------	--------------------

節點圖見: CW-PTBG20X(1)

T窗限開220mm



名稱	單元組裝圖	制圖	陳俊賢	2022.6.1	修改	A		
材料		復核	謝永林	2022.6.28	日期	2022.7.19		
顏色	JMQ213457(三塗)	批准	胡哥		圖號	CW-CW-PTBG20X		

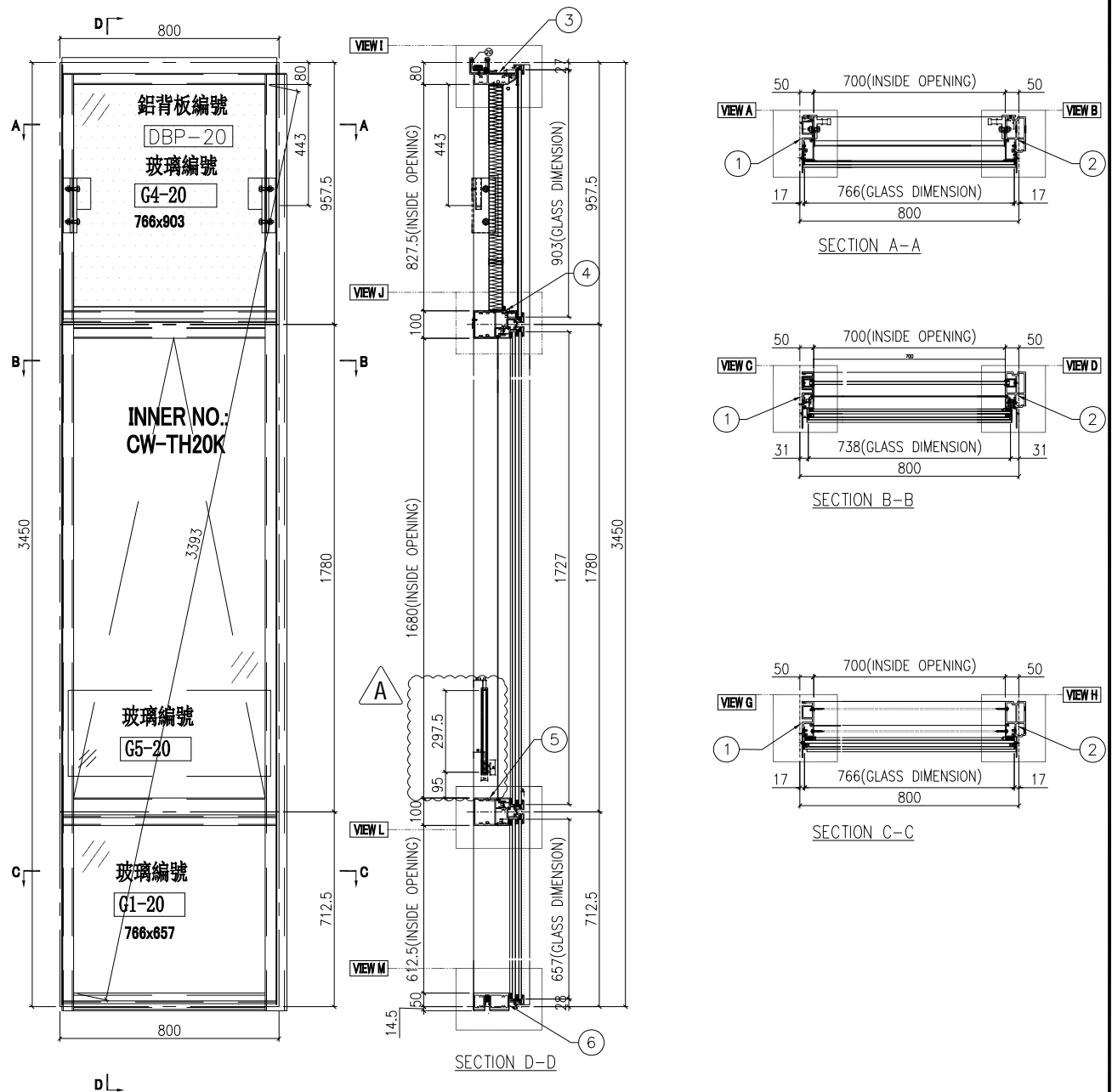
 美特鋁質有限公司 MIDI Aluminium Fabricator Ltd.	圖號	層數	數量	總數	樓層	使用位置
	CW-PTMB20K	14	1	14	6F-21F	J853-SD-CW-4102

工程號	J853	地盤	延坪道住宅
-----	------	----	-------


數據表見: CW-PTMB20K(2)	A版依據E14825修改攔河玻璃高度
---------------------	--------------------

節點圖具: CW-PTMB20K(1)

T窗限開220mm



名稱	單元組裝圖	制圖	陳俊賢	2022.6.1	修改	A	
材料		復核	謝永林	2022.6.28	日期	2022.7.19	
顏色	JMQ213457(三塗)	批准	胡哥		圖號	CW-PTMB20K	

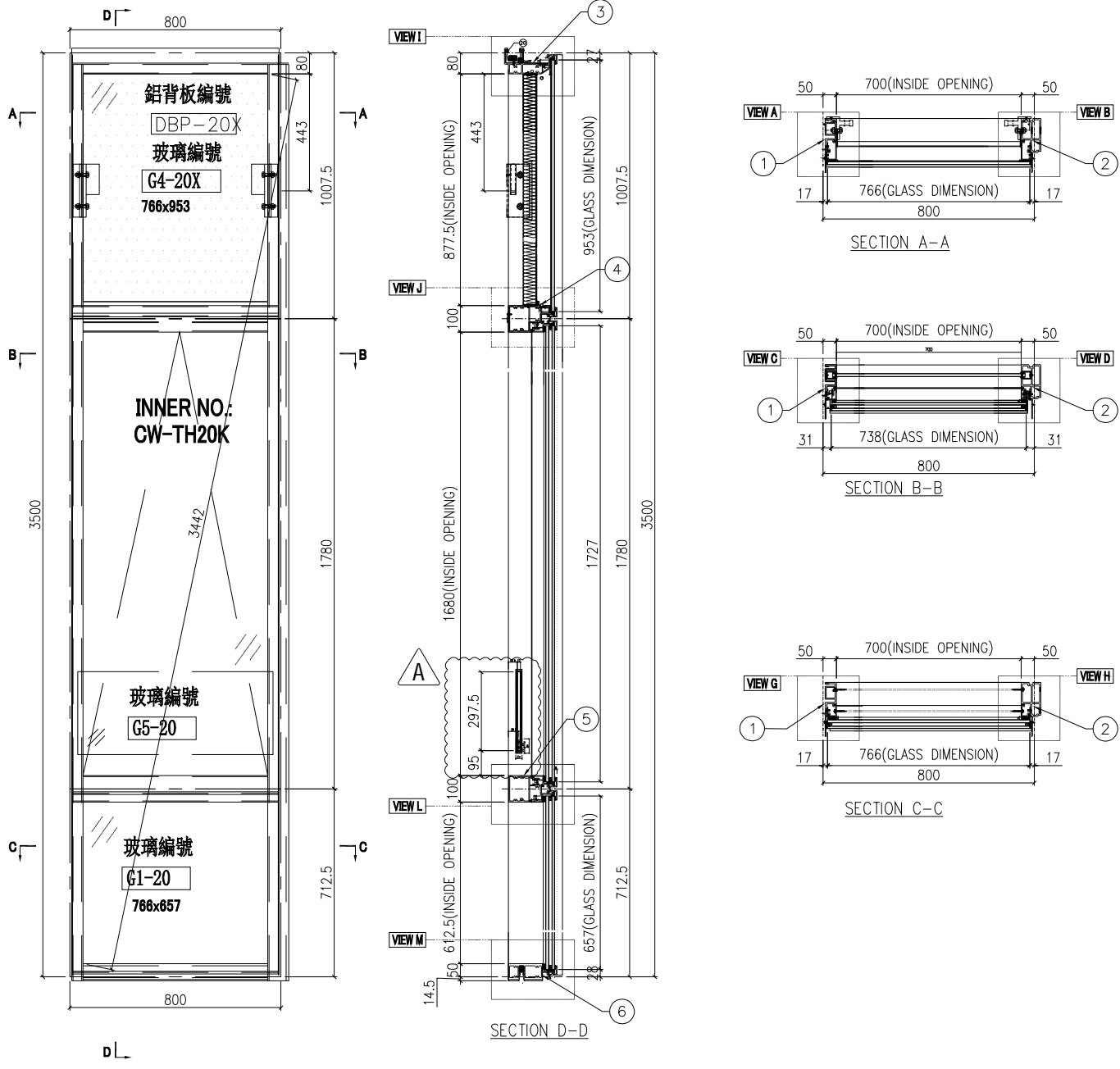
 美特鋁質 有限公司 MIDI Aluminium Fabricator Ltd.	圖號	層數	數量	總數	樓層	使用位置
	CW-PTMB20X	1	1	1	22F	J853-SD-CW-4102

工程號	J853	地盤	延坪道住宅
-----	------	----	-------

數據表見: CW-PTMB20X(2)	A 版依據 E14825 修改攔河玻璃高度
---------------------	-----------------------

箭點圖具: CW-PTMB20X(1)

T窗限開220mm



名稱	單元組裝圖	制圖	陳俊賢	2022.6.1	修改	A	
材料		復核	謝永林	2022.6.28	日期	2022.7.19	
顏色	JMQ213457(三塗)	批准	胡哥		圖號	CW-PTMB20X	



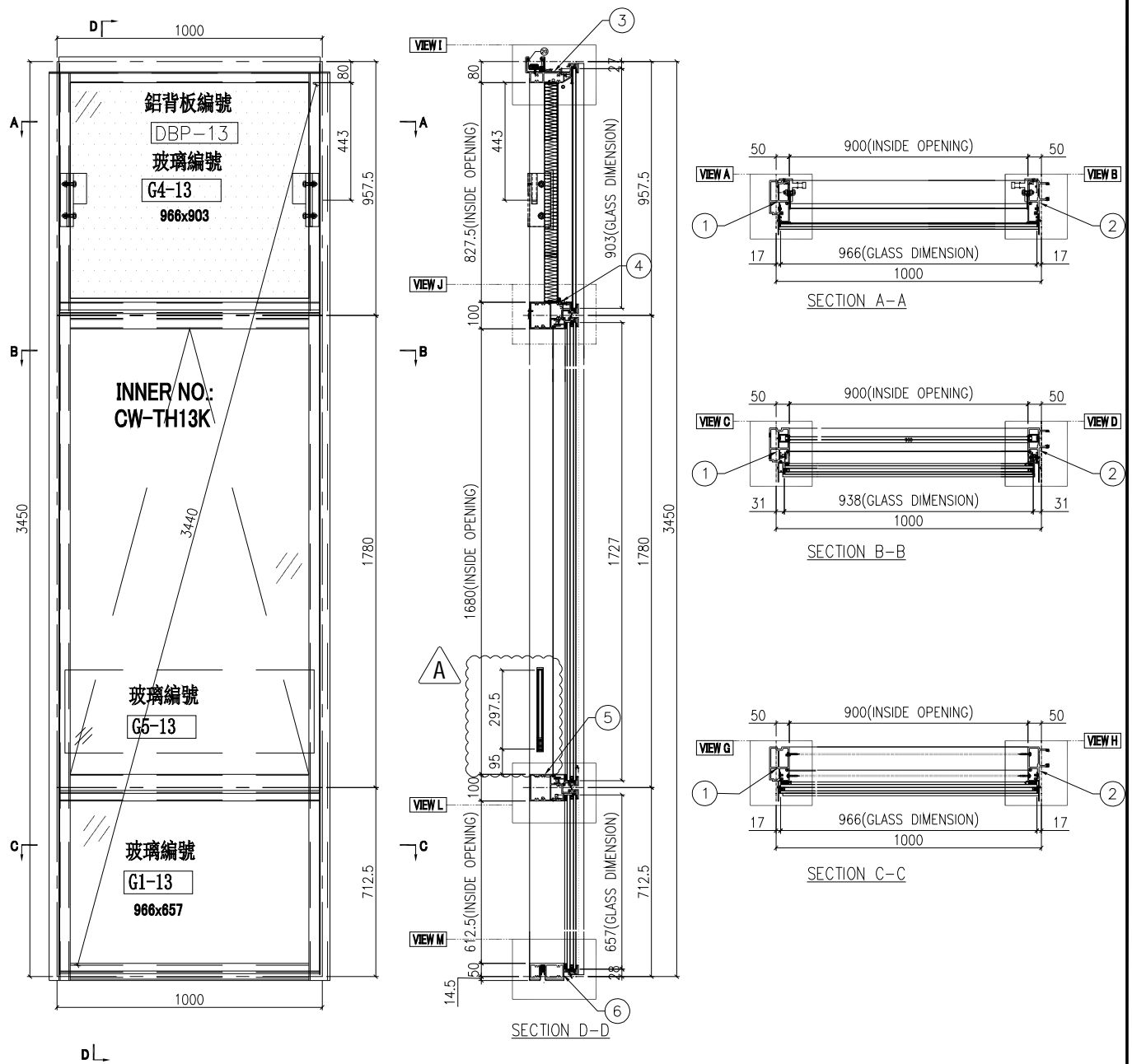
圖號	層數	數量	總數	樓層	使用位置
CW-PTBG13K	15	1	15	5F-21F	J853-SD-CW-4104

工程號	J853	地盤	延坪道住宅
-----	------	----	-------

數據表見: CW-PTBG13K(2) A版依據E14825修改欄河玻璃高度

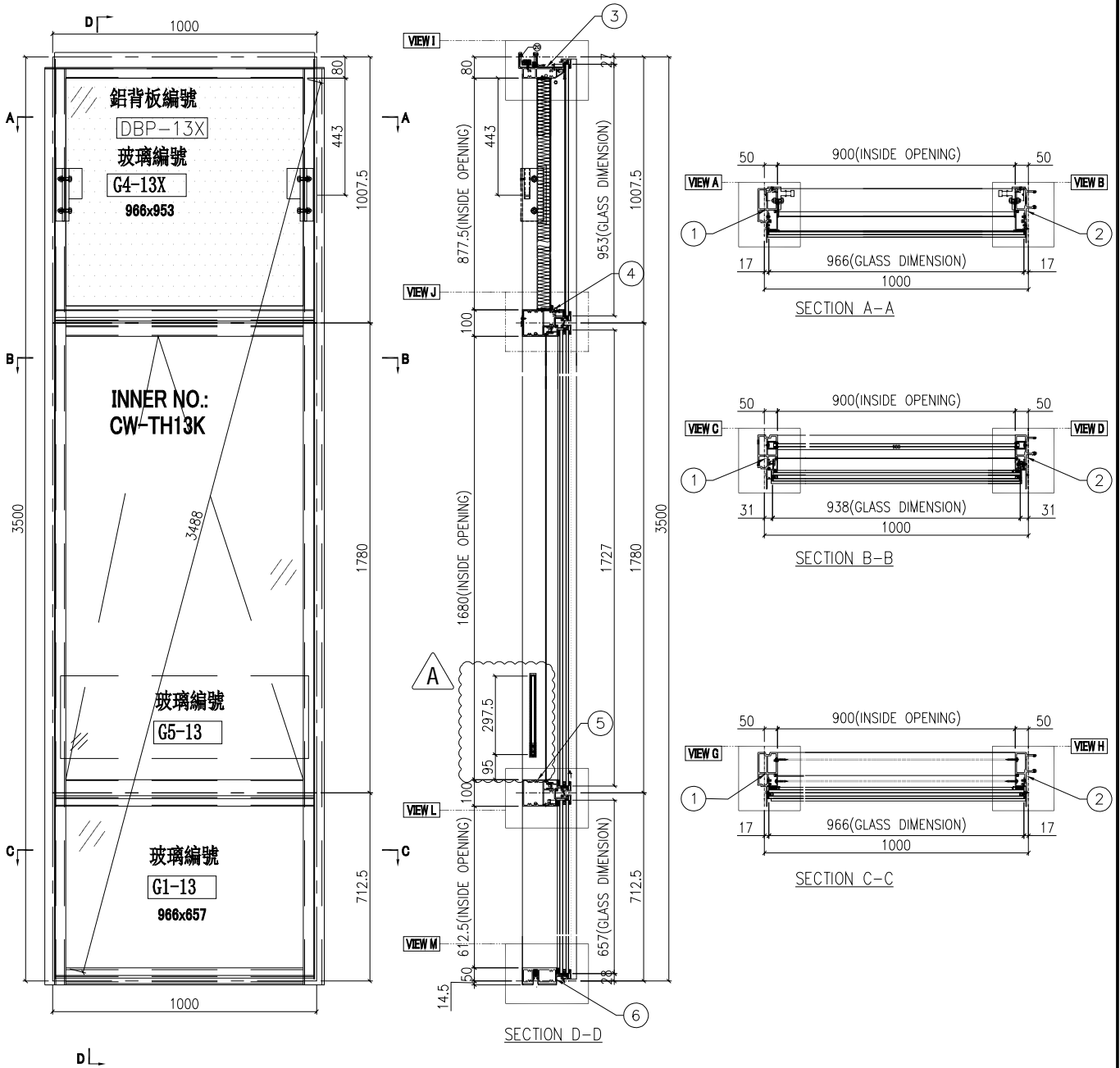
節點圖見: CW-PTBG13K(1)

T窗限開220mm




名稱	單元組裝圖	制圖	陳俊賢	2022.6.1	修改		
材料		復核	謝永林	2022.6.28	日期	2022.7.19	
顏色	JMQ213457(三塗)	批准	胡哥		圖號	CW-PTBG13K	

 美特鋁質 有限公司 MIDI Aluminium Fabricator Ltd.	圖號	層數	數量	總數	樓層	使用位置
	CW-PTBG13X	1	1	1	22F	J853-SD-CW-4104
工程號	J853	地盤	延坪道住宅			
數據表見: CW-PTBG13X(2)		A版依據E14825修改欄河玻璃高度				
節點圖見: CW-PTBG13X(1)						
T窗限開220mm						



名稱	單元組裝圖	制圖	陳俊賢	2022.6.1	修改	A	
材料		復核	謝永林	2022.6.28	日期	2022.7.19	
顏色	JMQ213457(三塗)	批准	胡哥		圖號	CW-PTBG13X	

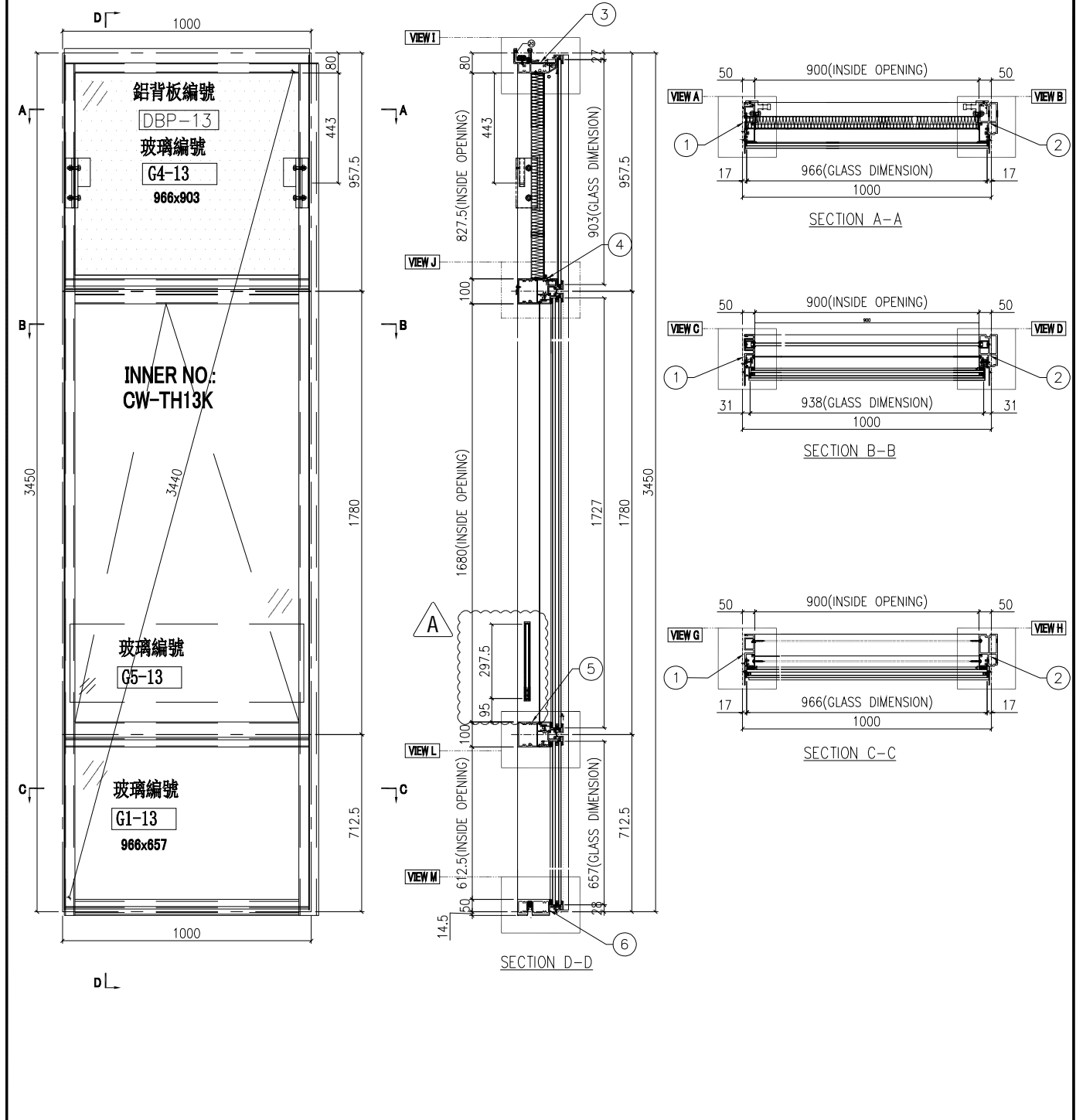
 美特鋁質有限公司 MIDI Aluminium Fabricator Ltd.	圖號	層數	數量	總數	樓層	使用位置
	CW-PTMB13K	15	1	15	5F-21F	J853-SD-CW-4104

工程號	J853	地盤	延坪道住宅
-----	------	----	-------


數據表見: CW-PTMB13K(2)	A版依據E14825修改攔河玻璃高度
---------------------	--------------------

箭點圖具: CW-PTMB13K(1)

T窗限開220mm



名稱	單元組裝圖	制圖	陳俊賢	2022.6.1	修改	A	
材料		復核	謝永林	2022.6.28	日期	2022.7.19	
顏色	JMQ213457(三塗)	批准	胡哥		圖號	CW-PTMB13K	

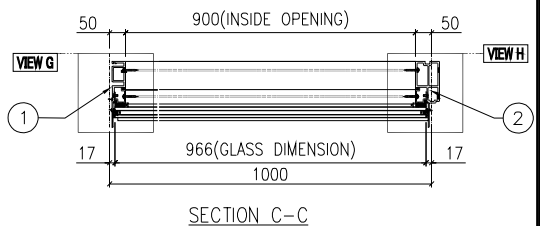
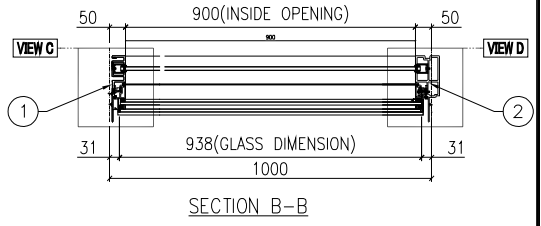
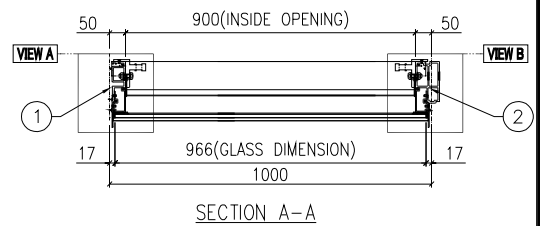
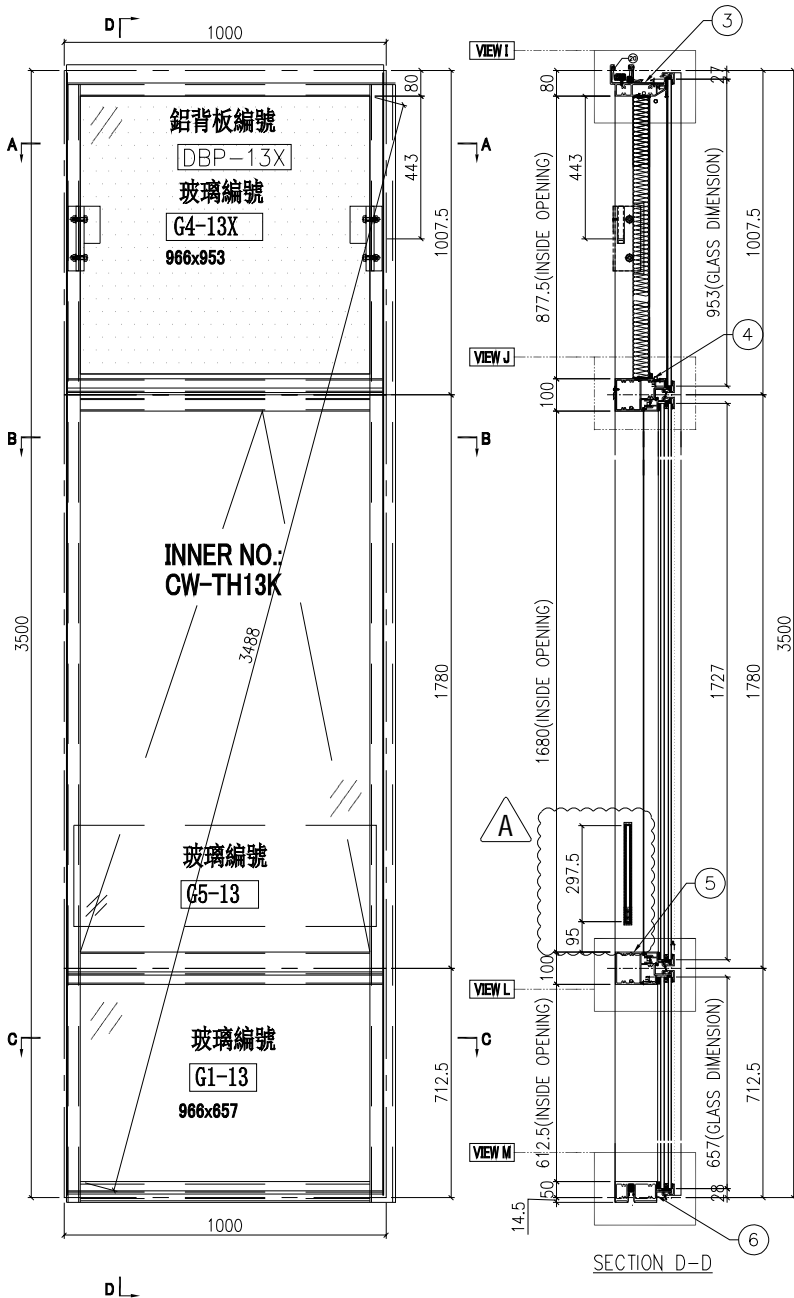
 美特鋁質有限公司 MIDI Aluminium Fabricator Ltd.	圖號	層數	數量	總數	樓層	使用位置
	CW-PTMB13X	1	1	1	22F	J853-SD-CW-4104

工程號	J853	地盤	延坪道住宅
-----	------	----	-------

數據表見: CW-PTMB13X(2)	A版依據E14825修改攔河玻璃高度
---------------------	--------------------

箭點圖具: CW-PTMB13X(1)

T窗限開220mm



名稱	單元組裝圖	制圖	陳俊賢	2022.6.1	修改	A	
材料		復核	謝永林	2022.6.28	日期	2022.7.19	
顏色	JMQ213457(三塗)	批准	胡哥		圖號	CW-PTMB13X	



美特鋁質 有限公司
MIDI Aluminium Fabricator Ltd.

工程號 J853 地盤 延坪道住宅

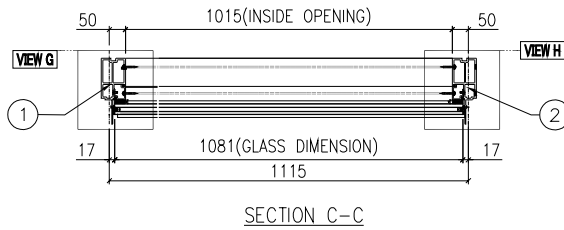
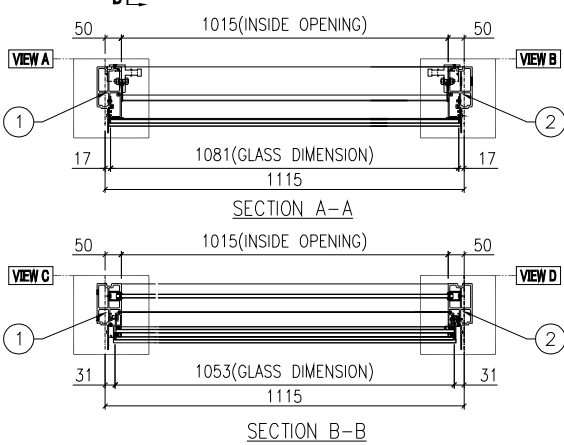
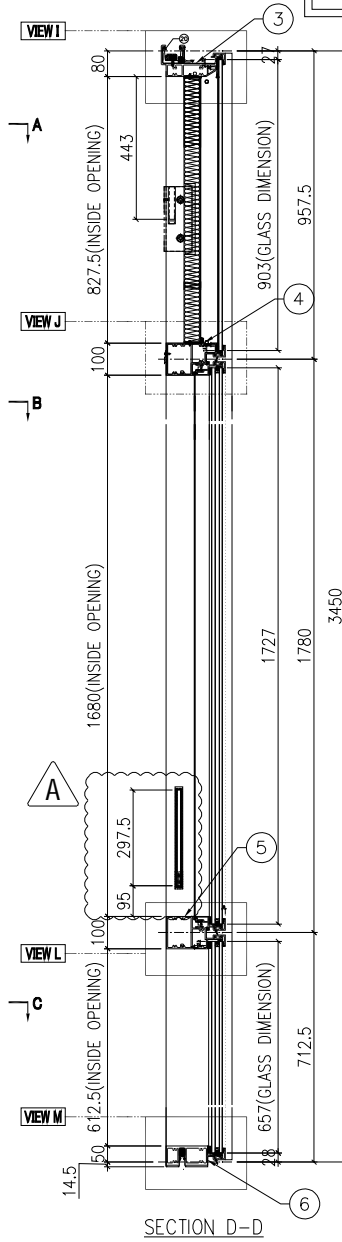
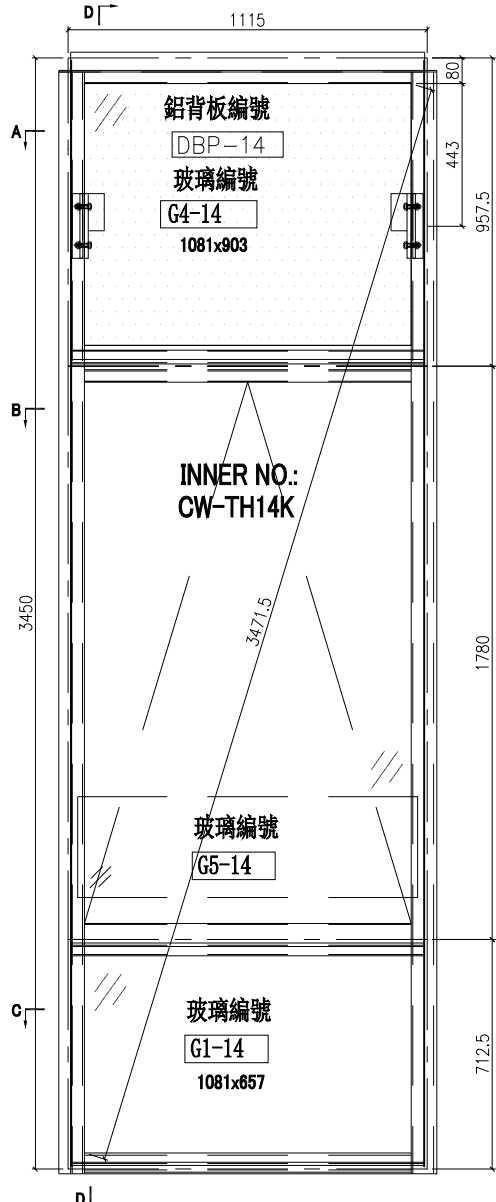
圖號	層數	數量	總數	樓層	使用位置
CW-PTBB14K	14	1	14	6F-21F	J853-SD-CW-4102

T窗限開220mm


數據表見: CW-PTBB14K(2)

節點圖見: CW-PTBB14K(1)

A版依據E14825修改欄河玻璃高度



名稱	單元組裝圖	制圖	陳俊賢	2022.6.1	修改	A		
材料		復核	謝永林	2022.6.28	日期	2022.7.19		
顏色	JMQ213457(三塗)	批准	胡哥		圖號	CW-PTBB14K		

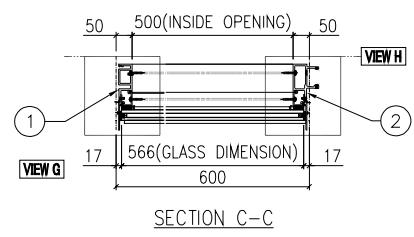
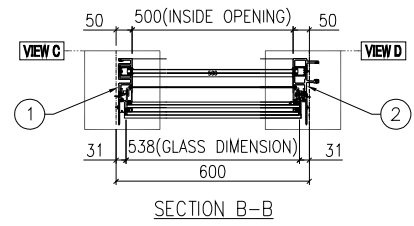
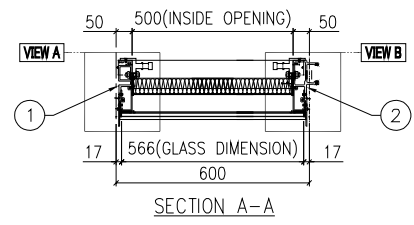
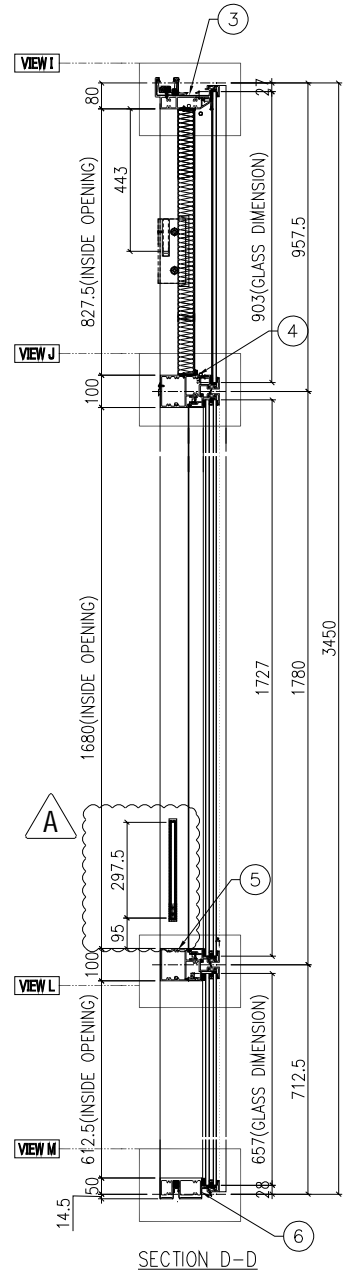
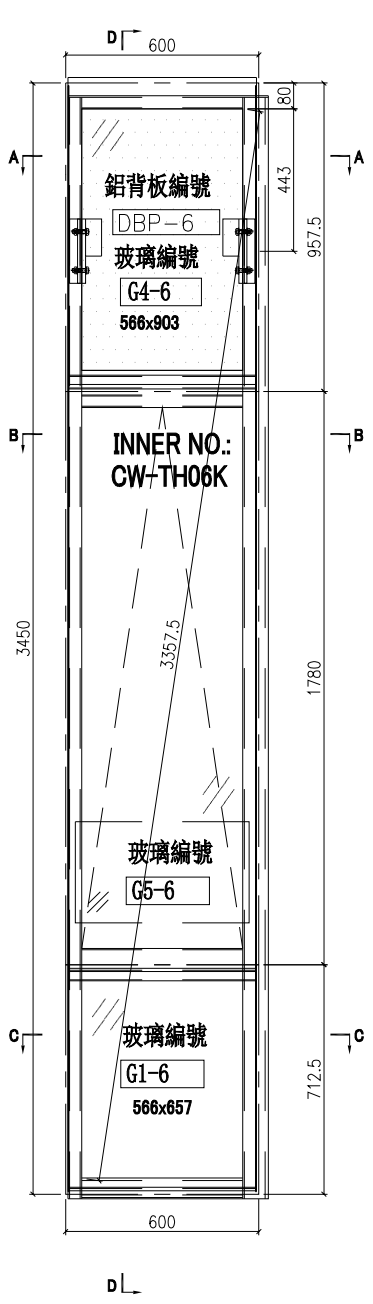
 美特鋁質 有限公司 MIDI Aluminium Fabricator Ltd.	圖號	層數	數量	總數	樓層	使用位置
	CW-PTMG06K	15	1	15	5F-21F	J853-SD-CW-4104

工程號	J853	地盤	延坪道住宅
-----	------	----	-------

數據表見: CW-PTMG06K(2)	A版依據E14825修改欄河玻璃高度
---------------------	--------------------

節點圖見: CW-PTMG06K(1)

T窗限開220mm



名稱	單元組裝圖	制圖	陳俊賢	2022.6.1	修改	A		
材料		復核	謝永林	2022.6.28	日期	2022.7.19		
顏色	JMQ213457(三塗)	批准	胡哥		圖號	CW-PTMG06K		

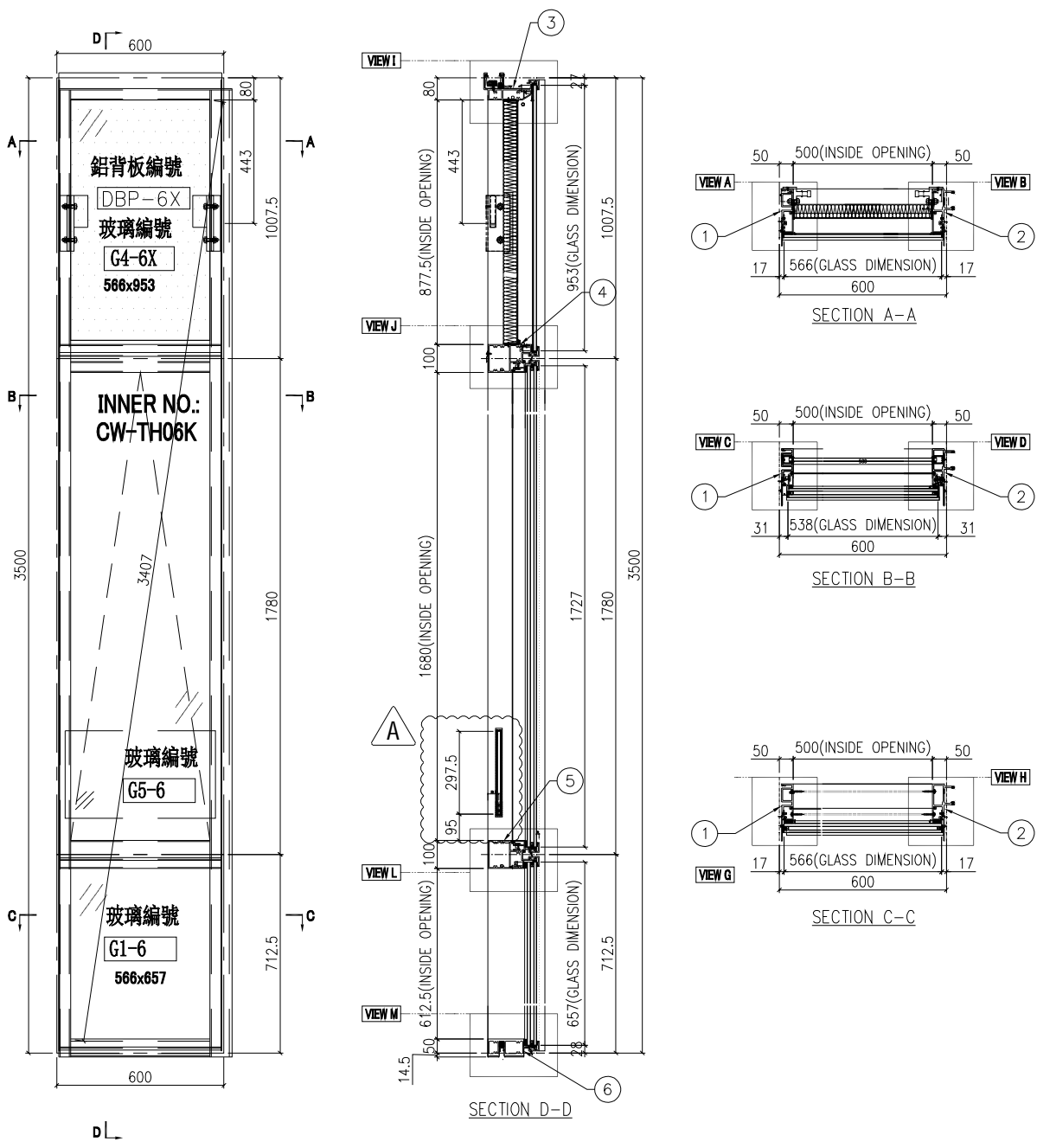
 美特鋁質有限公司 MIDI Aluminium Fabricator Ltd.	圖號	層數	數量	總數	樓層	使用位置
	CW-PTMG06X	1	1	1	22F	J853-SD-CW-4104

工程號	J853	地盤	延坪道住宅
-----	------	----	-------


數據表見: CW-PTMG06X(2) A 版依據 E14825 修改欄河玻璃高度

節點圖見: CW-PTMG06X(1)

T 窗限開 220mm



名稱	單元組裝圖	制圖	陳俊賢	2022.6.1	修改	A		
材料		復核	謝永林	2022.6.28	日期	2022.7.19		
顏色	JMQ213457(三塗)	批准	胡哥		圖號	CW-PTMG06X		

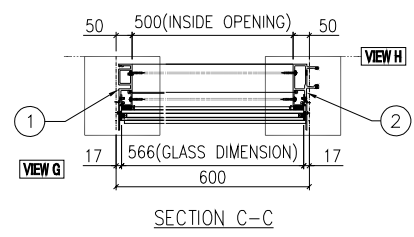
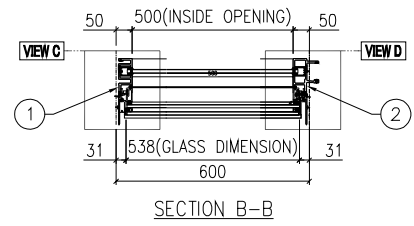
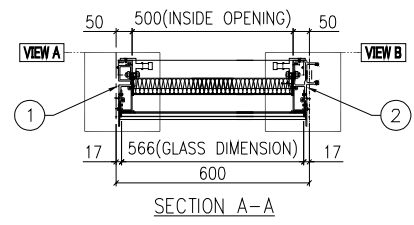
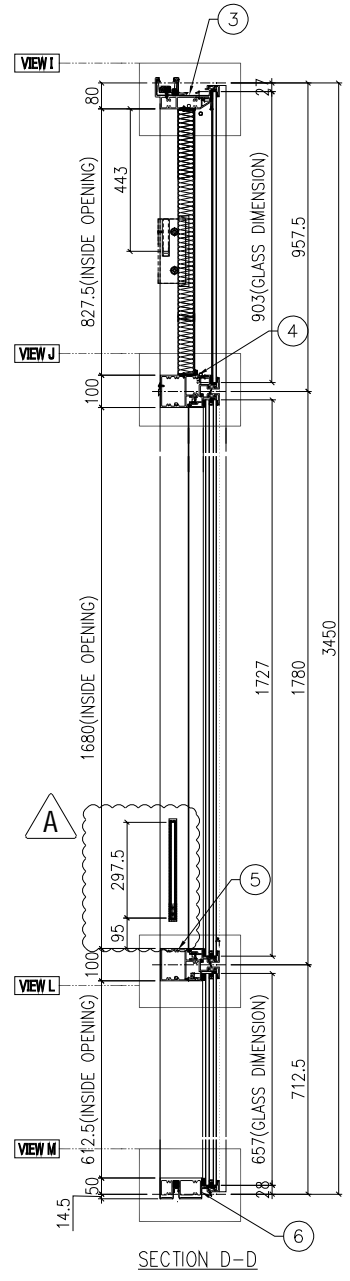
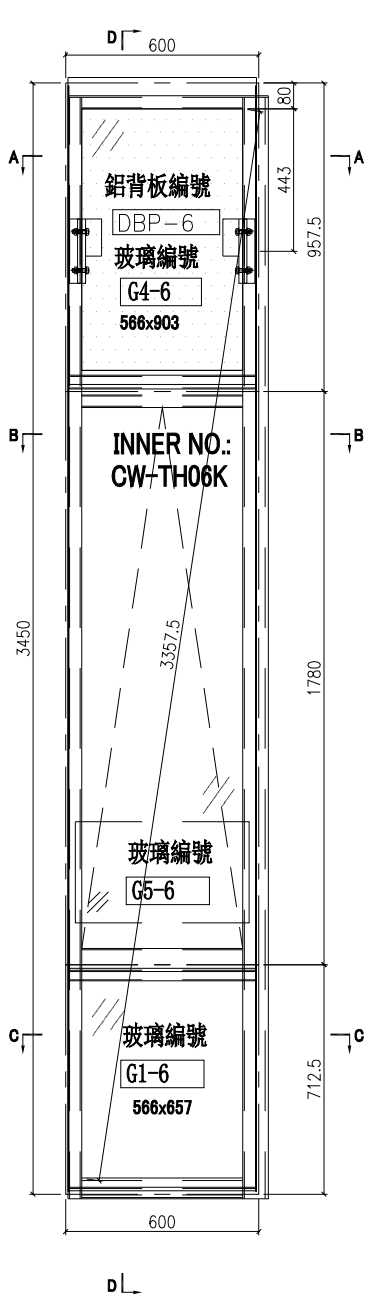
 美特鋁質有限公司 MIDI Aluminium Fabricator Ltd.	圖號	層數	數量	總數	樓層	使用位置
	CW-PTZMG06K	15	1	15	5F-21F	J853-SD-CW-4104

工程號	J853	地盤	延坪道住宅
-----	------	----	-------

數據表見: CW-PTZMG06Kb(2) A版依據E14825修改欄河玻璃高度

節點圖見: CW-PTZMG06K(1)

T窗限開220mm



名稱	單元組裝圖	制圖	陳俊賢	2022.6.1	修改	A		
材料		復核	謝永林	2022.6.28	日期	2022.7.19		
顏色	JMQ213457(三塗)	批准	胡哥		圖號	CW-PTZMG06K		



美特鋁質 有限公司
MIDI Aluminium Fabricator Ltd.

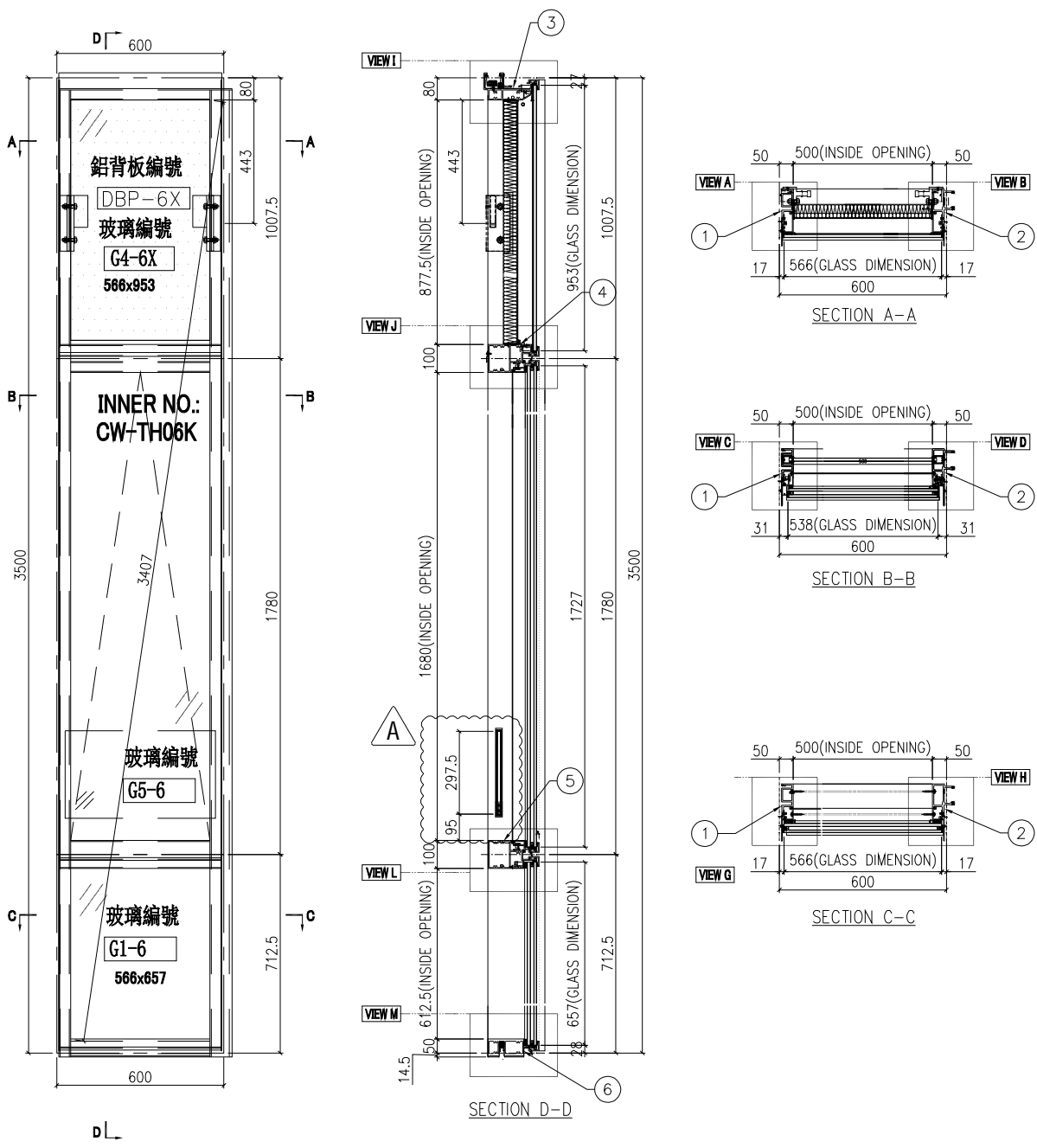
圖號	層數	數量	總數	樓層	使用位置
CW-PTZMG06X	1	1	1	22F	J853-SD-CW-4104

工程號	J853	地盤	延坪道住宅
-----	------	----	-------

數據表見: CW-PTZMG06X(2) A 版依據 E14825 修改欄河玻璃高度

節點圖見: CW-PTZMG06X(1)

T 窗限開 220mm



名稱	單元組裝圖	制圖	陳俊賢	2022.6.1	修改	A		
材料		復核	謝永林	2022.6.28	日期	2022.7.19		
顏色	JMQ213457(三塗)	批准	胡哥		圖號	CW-PTZMG06X		

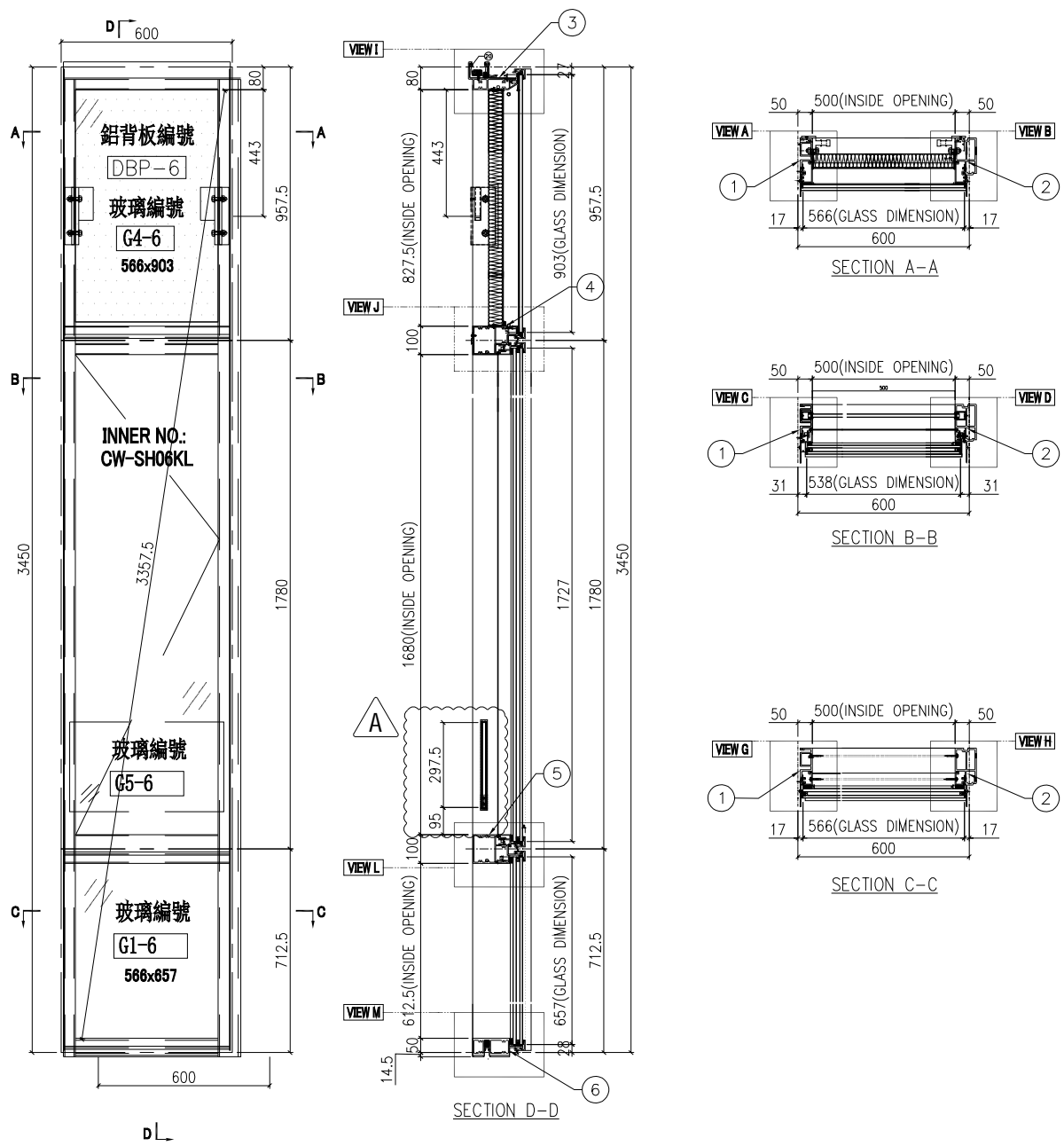
美特鋁質 有限公司
MIDI Aluminium Fabricator Ltd.

圖號	層數	數量	總數	樓層	使用位置
CW-PRMB06K	15	1	15	5F-21F	J853-SD-CW-4101

工程號	J853	地盤	延坪道住宅
-----	------	----	-------

數據表見: CW-PRMB06K(2)	A版依據E14825修改欄河玻璃高度
---------------------	--------------------

節點圖見: CW-PRMB06K(1)



名稱	單元組裝圖	制圖	陳俊賢	2022.6.1	修改	A	
材料		復核	謝永林	2022.6.28	日期	2022.7.19	
顏色	JMQ213457(三塗)	批准	胡哥		圖號	CW-PRMB06K	

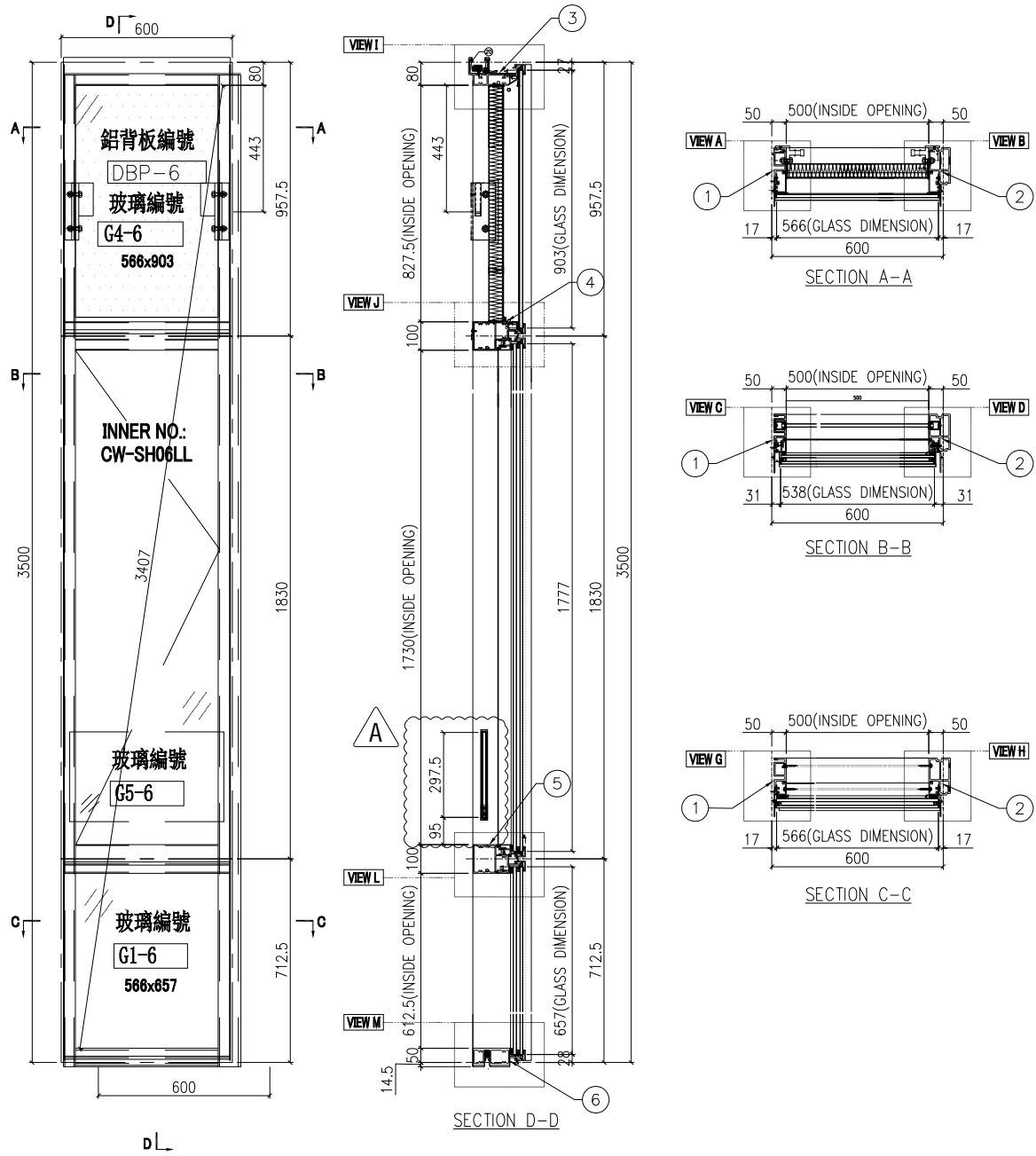


圖號	層數	數量	總數	樓層	使用位置
CW-PRMB06L	1	1	1	22F	J853-SD-CW-4101

工程號	J853	地盤	延坪道住宅
-----	------	----	-------

數據表見: CW-PRMB06L(2)	A版依據E14825修改欄河玻璃高度
---------------------	--------------------

節點圖見: CW-PRMB06L(1)



名稱	單元組裝圖	制圖	陳俊賢	2022.6.1	修改	A	
材料		復核	謝永林	2022.6.28	日期	2022.7.19	
顏色	JMQ213457(三塗)	批准	胡哥		圖號	CW-PRMB06L	



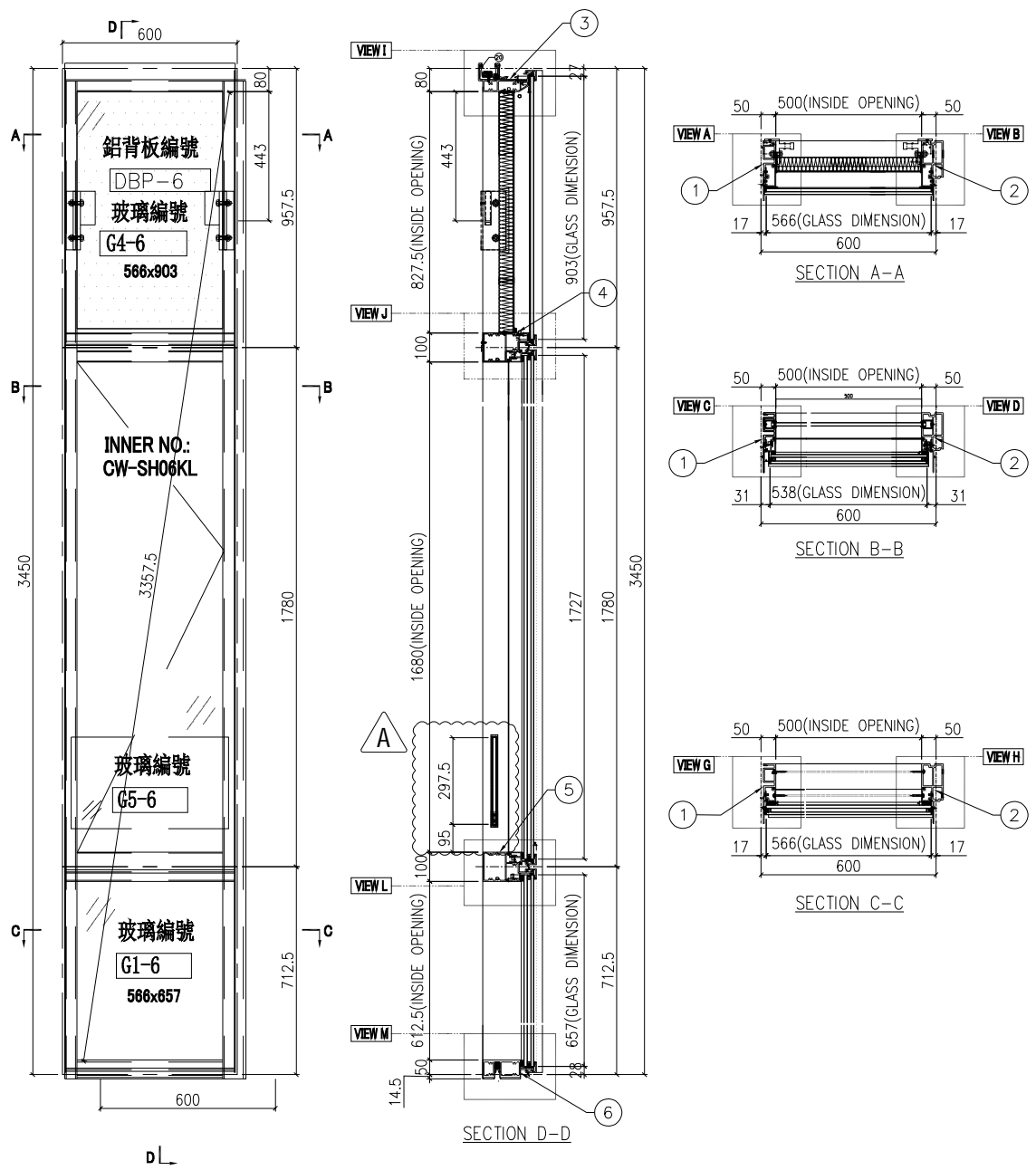
美特鋁質 有限公司
MIDI Aluminium Fabricator Ltd.

圖號	層數	數量	總數	樓層	使用位置
CW-PRMB06fk	15	1	15	5F-21F	J853-SD-CW-4101
	13	1	13	5F-15F,17F-20F	J853-SD-CW-4101

工程號	J853	地盤	延坪道住宅
-----	------	----	-------

數據表見: CW-PRMB06fk(2) A版依據E14825修改欄河玻璃高度

節點圖見: CW-PRMB06fk(1)



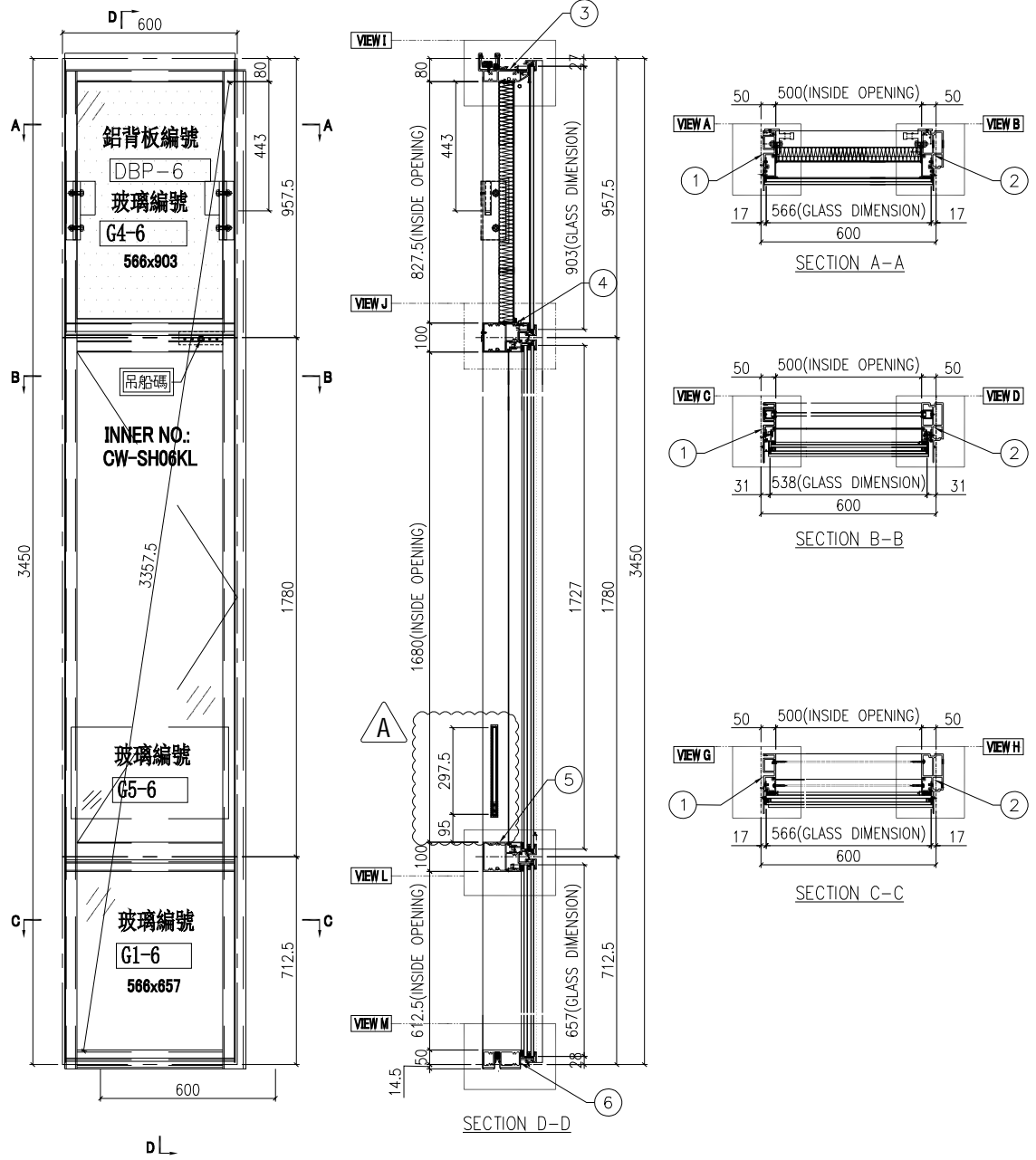
名稱	單元組裝圖	制圖	陳俊賢	2022.6.1	修改	A	
材料		復核	謝永林	2022.6.28	日期	2022.7.19	
顏色	JMQ213457(三塗)	批准	胡哥		圖號	CW-PRMB06fk	

 美特鋁質有限公司 MIDI Aluminium Fabricator Ltd.	圖號	層數	數量	總數	樓層	使用位置
	CW-PRMB06fcK	2	1	2	16F,21F	J853-SD-CW-4101

工程號	J853	地盤	延坪道住宅
-----	------	----	-------

數據表見: CW-PRMB06fcK(2) A版依據E14825修改欄河玻璃高度

節點圖見: CW-PRMB06fcK(1)



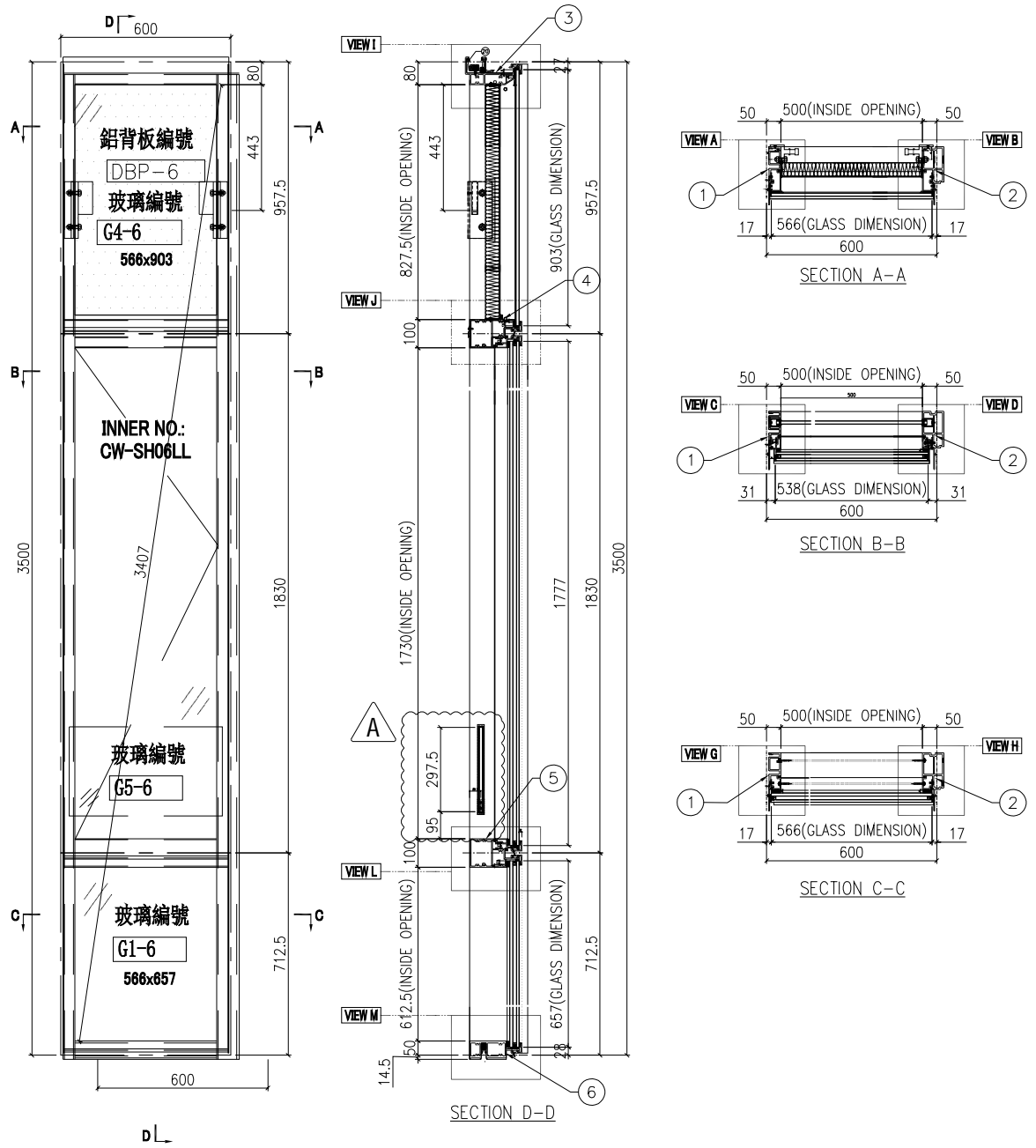
名稱	單元組裝圖	制圖	陳俊賢	2022.6.1	修改	A	
材料		復核	謝永林	2022.6.28	日期	2022.7.19	
顏色	JMQ213457(三塗)	批准	胡哥		圖號	CW-PRMB06fcK	

 美特鋁質 有限公司 MIDI Aluminium Fabricator Ltd.	圖號	層數	數量	總數	樓層	使用位置
	CW-PRMB06fL	1	1	1	22F	J853-SD-CW-4101

工程號	J853	地盤	延坪道住宅
-----	------	----	-------

數據表見: CW-PRMB06fL(2)	A版依據E14825修改欄河玻璃高度
----------------------	--------------------

節點圖見: CW-PRMB06fL(1)



名稱	單元組裝圖	制圖	陳俊賢	2022.6.1	修改	A	
材料		復核	謝永林	2022.6.28	日期	2022.7.19	
顏色	JMQ213457(三塗)	批准	胡哥		圖號	CW-PRMB06fL	



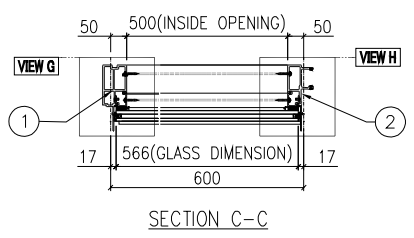
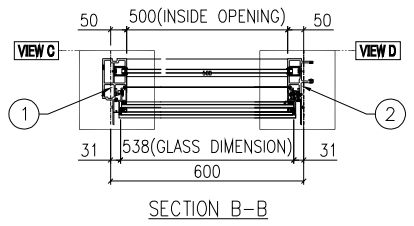
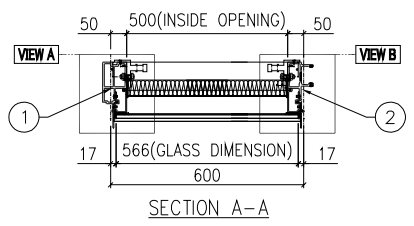
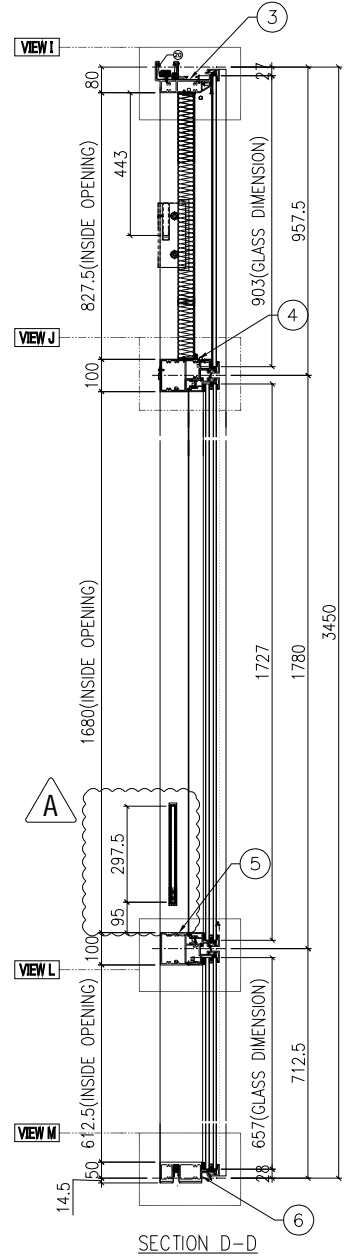
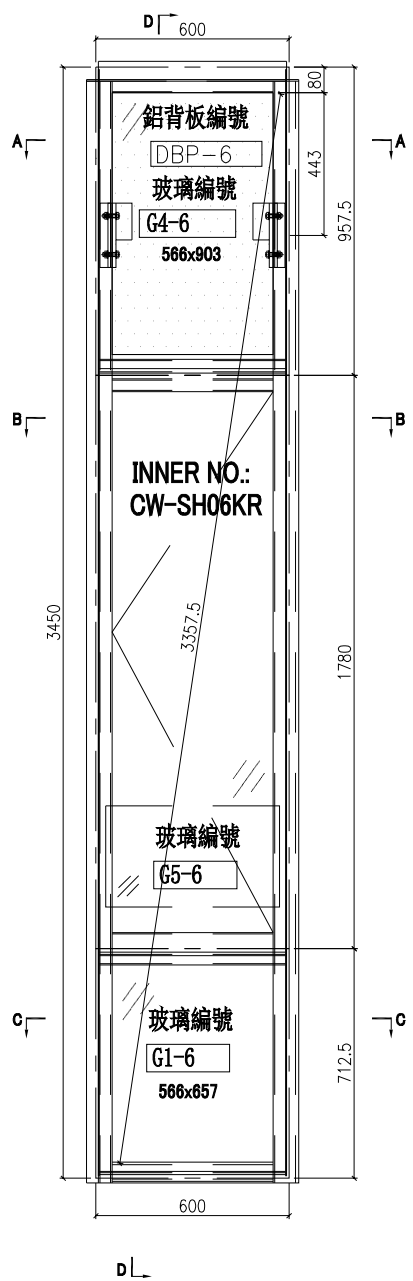
美特鋁質 有限公司
MIDI Aluminium Fabricator Ltd.

圖號	層數	數量	總數	樓層	使用位置
CW-PLBG06K	15	1	15	5F-21F	J853-SD-CW-4101

工程號	J853	地盤	延坪道住宅
-----	------	----	-------

數據表見: CW-PLBG06K(2) A版依據E14825修改欄河玻璃高度

節點圖見: CW-PLBG06K(1)



名稱	單元組裝圖	制圖	陳俊賢	2022.6.1	修改	A	
材料		復核	謝永林	2022.6.28	日期	2022.7.19	
顏色	JMQ213457(三塗)	批准	胡哥		圖號	CW-PLBG06K	



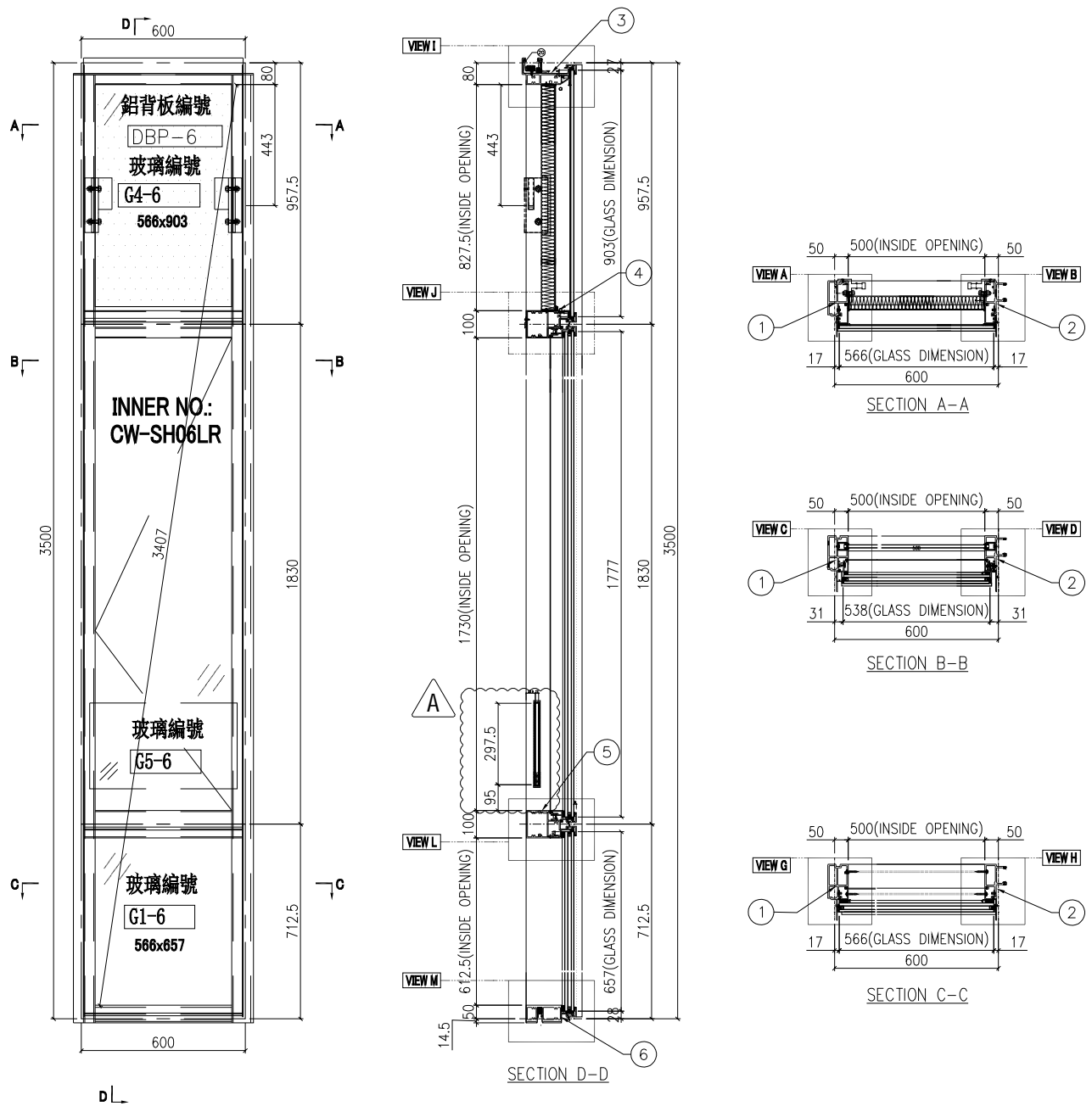
美特鋁質 有限公司
MIDI Aluminium Fabricator Ltd.

圖號	層數	數量	總數	樓層	使用位置
CW-PLBG06L	1	1	1	22F	J853-SD-CW-4101
	1	1	1	23F	J853-SD-CW-4103

工程號	J853	地盤	延坪道住宅
-----	------	----	-------

數據表見: CW-PLBG06L(2) A版依據E14825修改欄河玻璃高度

節點圖見: CW-PLBG06L(1)



名稱	單元組裝圖	制圖	陳俊賢	2022.6.1	修改	A	
材料		復核	謝永林	2022.6.28	日期	2022.7.19	
顏色	JMQ213457(三塗)	批准	胡哥		圖號	CW-PLBG06L	

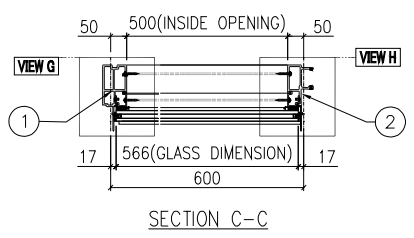
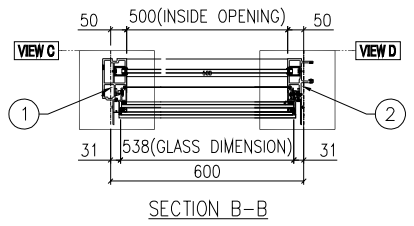
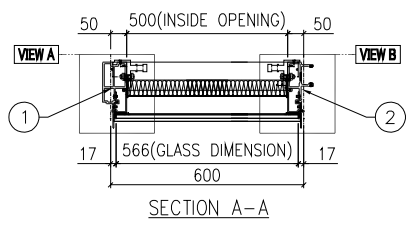
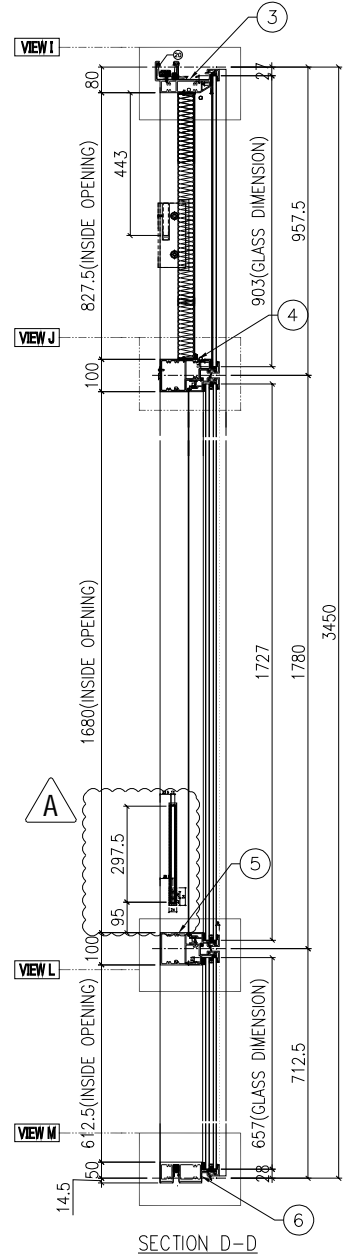
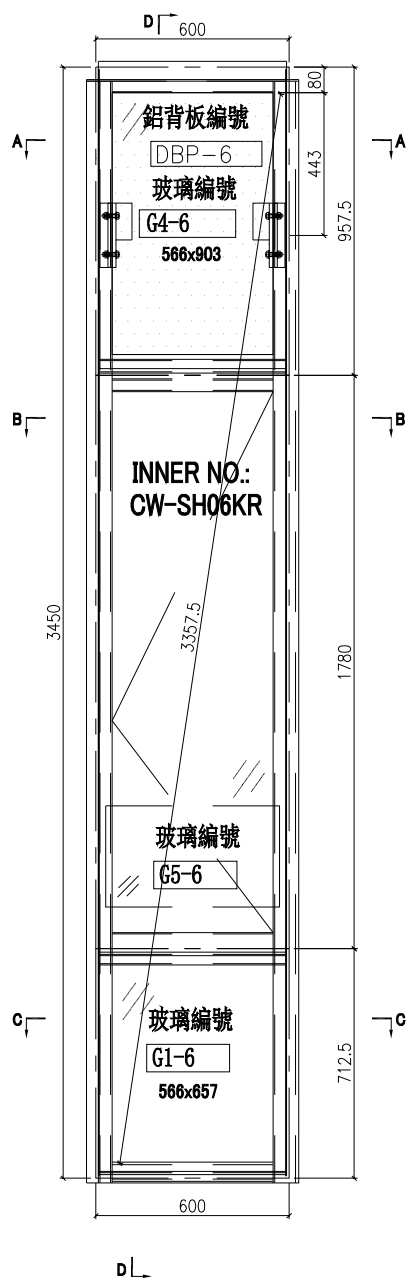
美特鋁質 有限公司
MIDI Aluminium Fabricator Ltd.

圖號	層數	數量	總數	樓層	使用位置
CW-PLBG06fk	15	1	15	5F-21F	J853-SD-CW-4101
	13	1	13	5F-15F,17F-20F	J853-SD-CW-4101

工程號	J853	地盤	延坪道住宅
-----	------	----	-------

數據表見: CW-PLBG06fk(2) A版依據E14825修改攔河玻璃高度

節點圖見: CW-PLBG06fk(1)



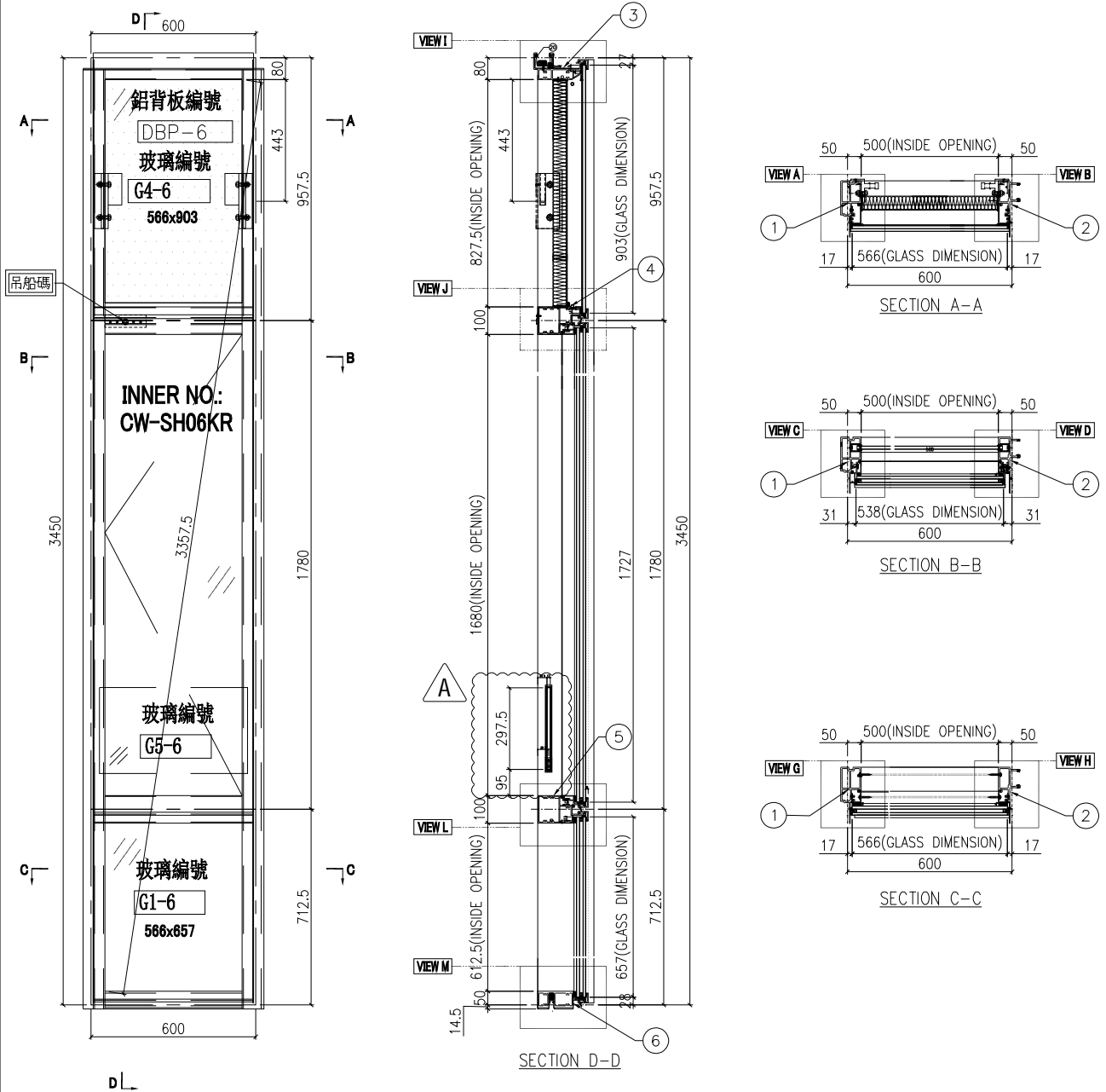
名稱	單元組裝圖	制圖	陳俊賢	2022.6.1	修改	A	
材料		復核	謝永林	2022.6.28	日期	2022.7.19	
顏色	JMQ213457(三塗)	批准	胡哥		圖號	CW-PLBG06fk	

圖號	層數	數量	總數	樓層	使用位置
CW-PLBG06fcK	2	1	2	16F,21F	J853-SD-CW-4101

工程號	J853	地盤	延坪道住宅
-----	------	----	-------

數據表見: CW-PLBG06fcK(2)	A版依據E14825修改欄河玻璃高度
-----------------------	--------------------

節點圖具: CW-PLBG06fcK(1)



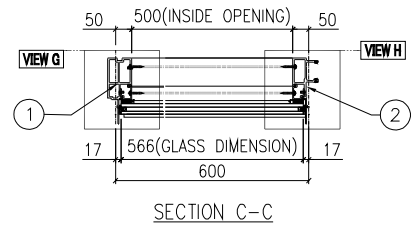
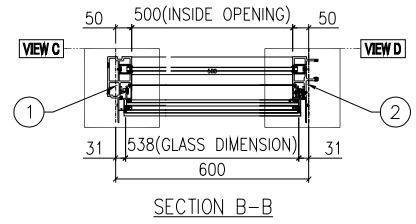
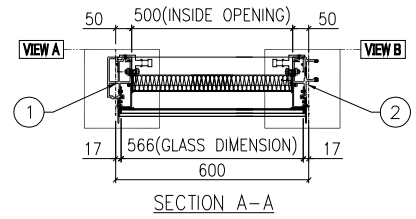
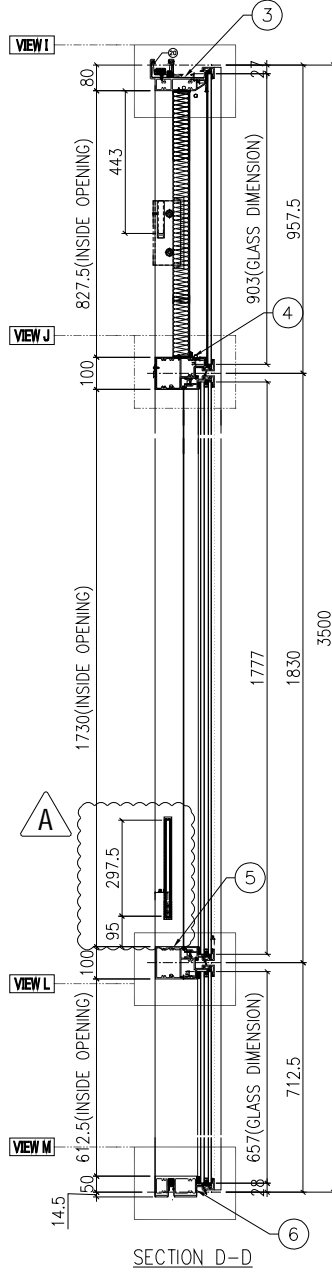
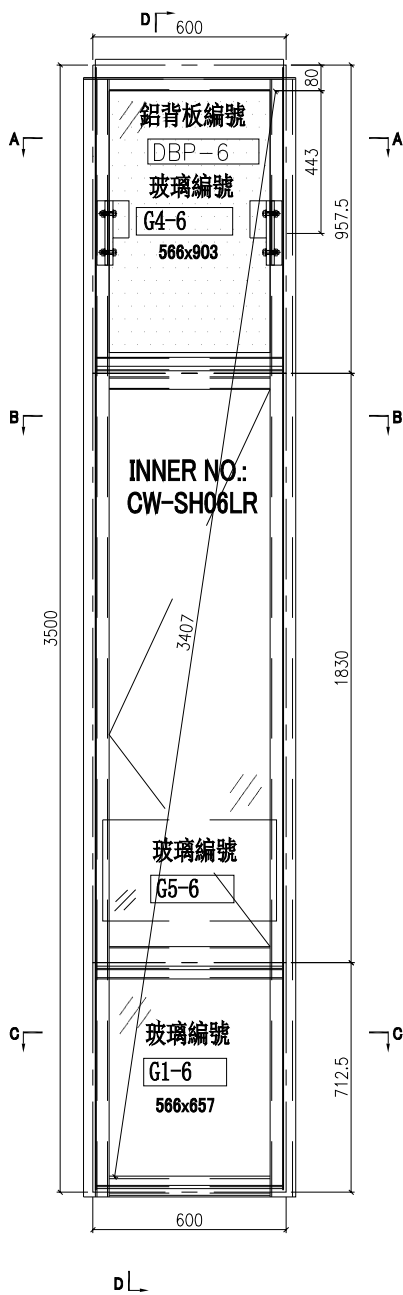
名稱	單元組裝圖	制圖	陳俊賢	2022.6.1	修改	A	
材料		復核	謝永林	2022.6.28	日期	2022.7.19	
顏色	JMQ213457(三塗)	批准	胡哥		圖號	CW-PLBG06fcK	

圖號	層數	數量	總數	樓層	使用位置
CW-PLBG06fL	1	1	1	22F	J853-SD-CW-4101

工程號 J853 地盤 延坪道住宅

數據表見: CW-PLBG06fL(2) A版依據E14825修改欄河玻璃高度

節點圖見: CW-PLBG06fL(1)



名稱	單元組裝圖	制圖	陳俊賢	2022.6.1	修改	A	
材料		復核	謝永林	2022.6.28	日期	2022.7.19	
顏色	JMQ213457(三塗)	批准	胡哥		圖號	CW-PLBG06fL	



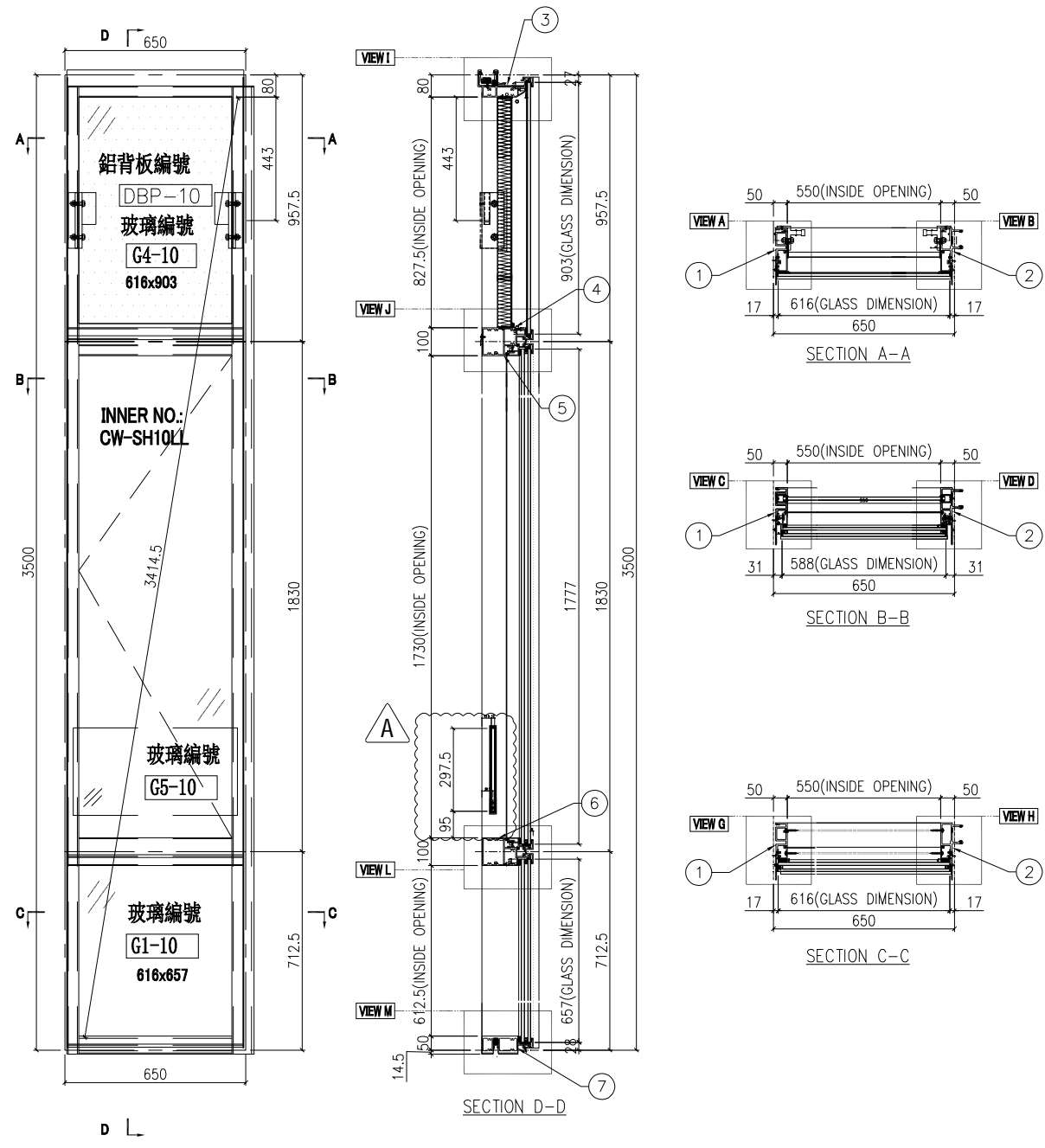
美特鋁質 有限公司
MIDI Aluminium Fabricator Ltd.

圖號	層數	數量	總數	樓層	使用位置
CW-PLMG10L	1	1	1	23F	J853-SD-CW-4104

工程號	J853	地盤	延坪道住宅
-----	------	----	-------

數據表見: CW-PLMG10L(2) A版依據E14825修改攔河玻璃高度

節點圖見: CW-PLMG10L(1)



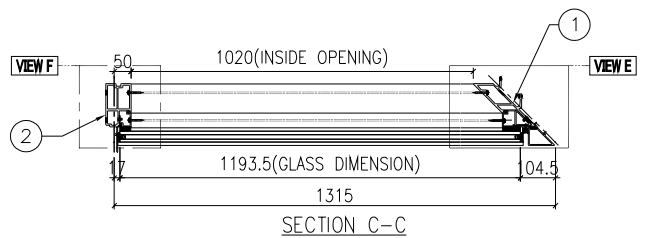
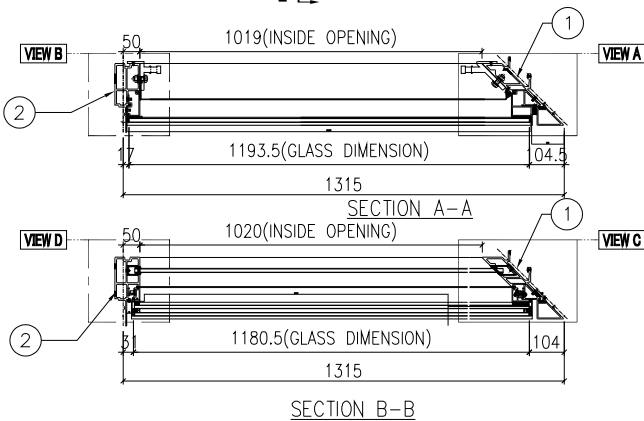
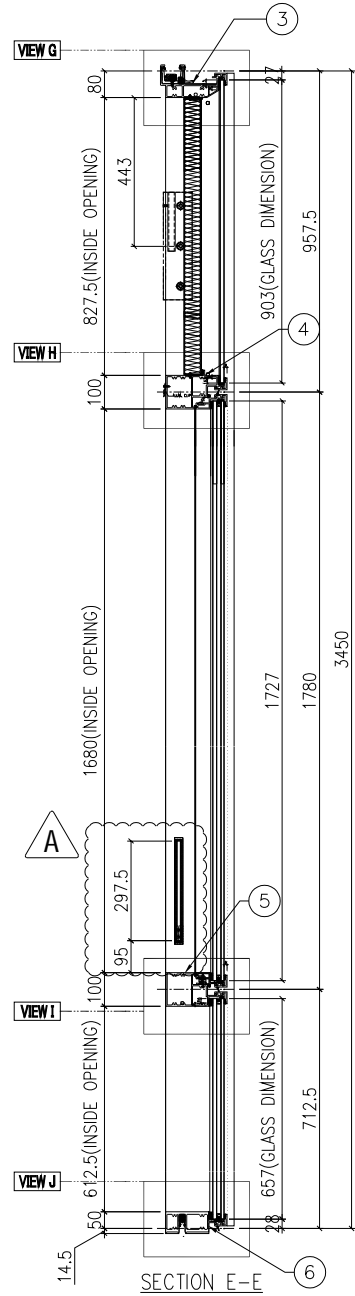
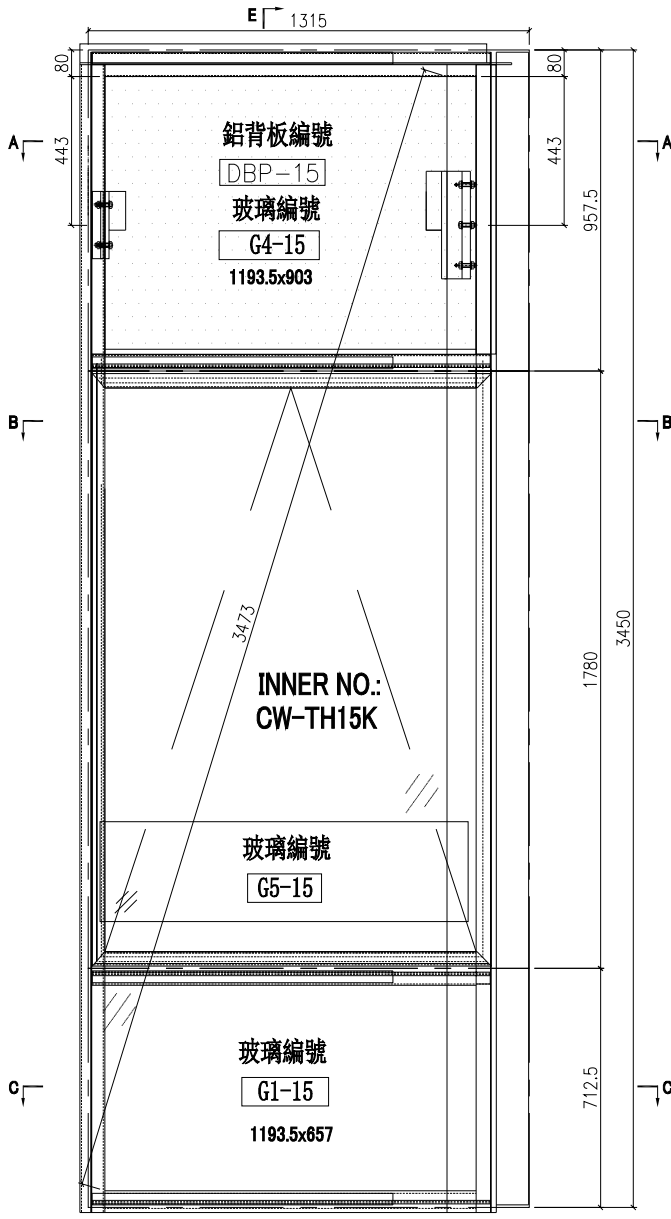
名稱	單元組裝圖	制圖	陳俊賢	2022.6.1	修改	A		
材料		復核	謝永林	2022.6.28	日期	2022.7.19		
顏色	JMQ213457(三塗)	批准	胡哥		圖號	CW-PLMG10L		



美特鋁質 有限公司
MIDI Aluminium Fabricator Ltd.

圖號	層數	數量	總數	樓層	使用位置
CW-PTBG15ZK	15	1	15	5F-21F	J853-SD-CW-4103
數據表見: CW-PTBG15ZK(2)				A版依據E14825修改欄河玻璃高度	
節點圖見: CW-PTBG15ZK(1)					
T窗限開220mm					

工程號 J853 地盤 延坪道住宅

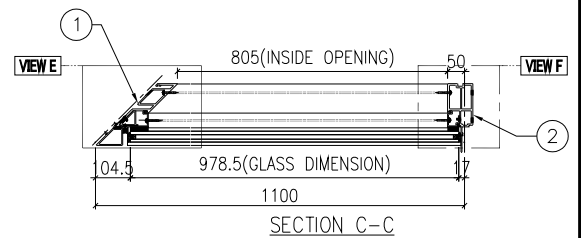
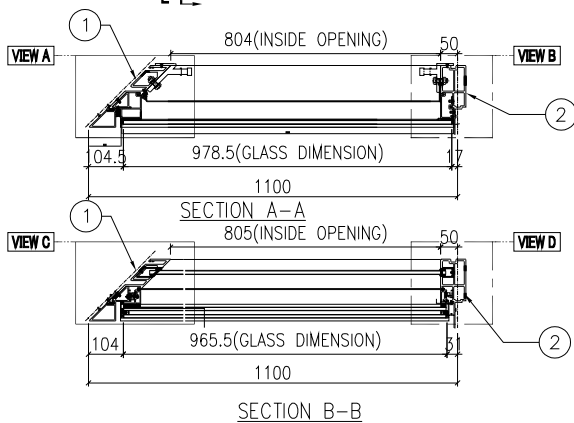
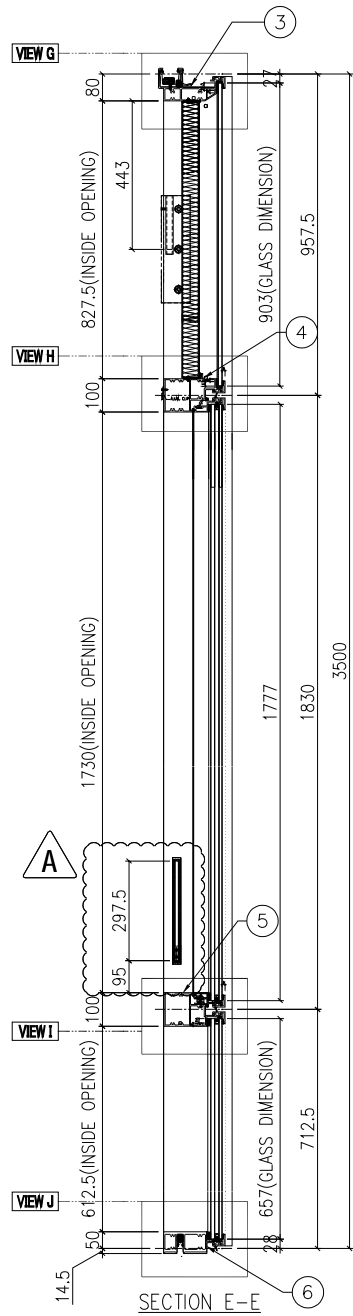
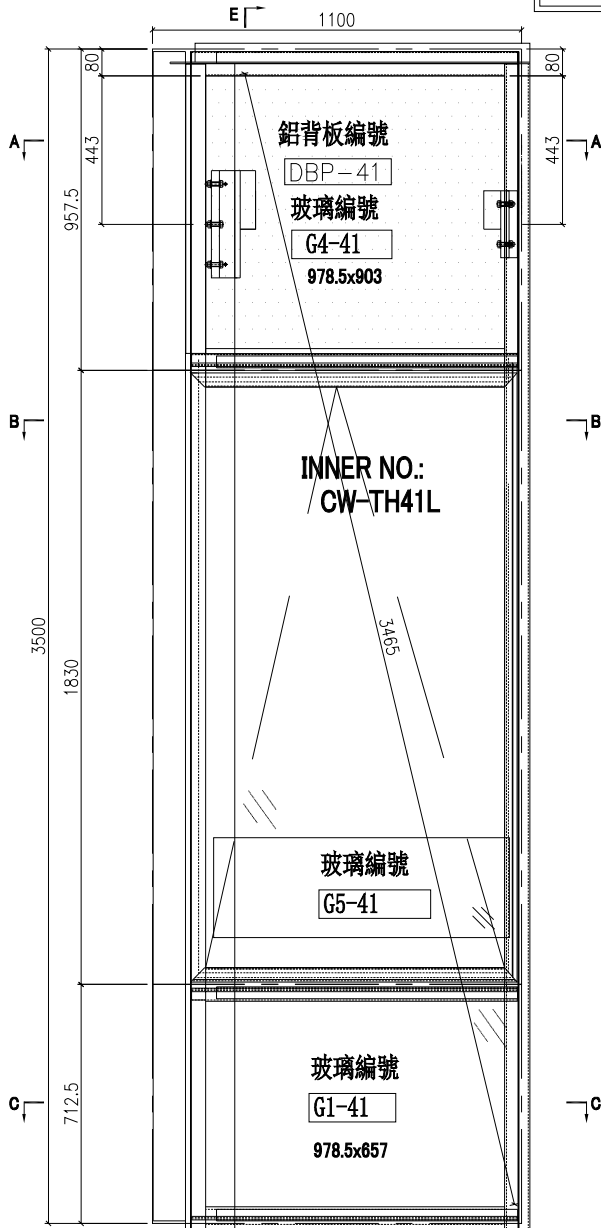


名稱	單元組裝圖	制圖	陳俊賢	2022.6.1	修改	A	
材料		復核	謝永林	2022.6.28	日期	2022.7.19	
顏色	JMQ213457(三塗)	批准	胡哥		圖號	CW-PTBG15ZK	


圖號	層數	數量	總數
CW-PTBG41ZL	1	1	1
數據表見: CW-PTBG41ZL(2)			
節點圖見: CW-PTBG41ZL(1)			
T窗限開220mm			

樓層	使用位置
23F	J853-SD-CW-4103
A版依據E14825修改欄河玻璃高度	

工程號	J853	地盤	延坪道住宅
-----	------	----	-------



名稱	單元組裝圖	制圖	陳俊賢	2022.6.1	修改	A	
材料		復核	謝永林	2022.6.28	日期	2022.7.19	
顏色	JMQ213457(三塗)	批准	胡哥		圖號	CW-PTBG41ZL	

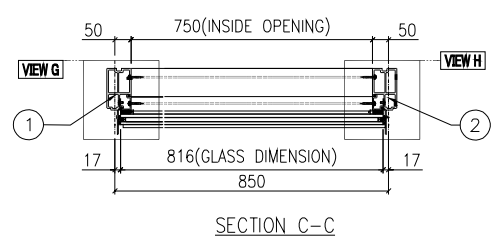
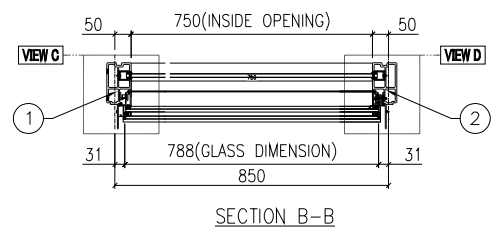
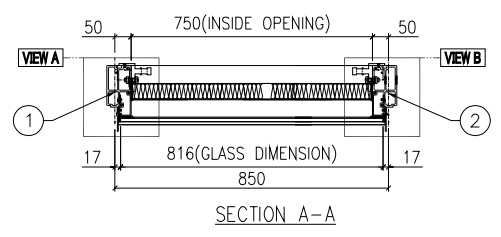
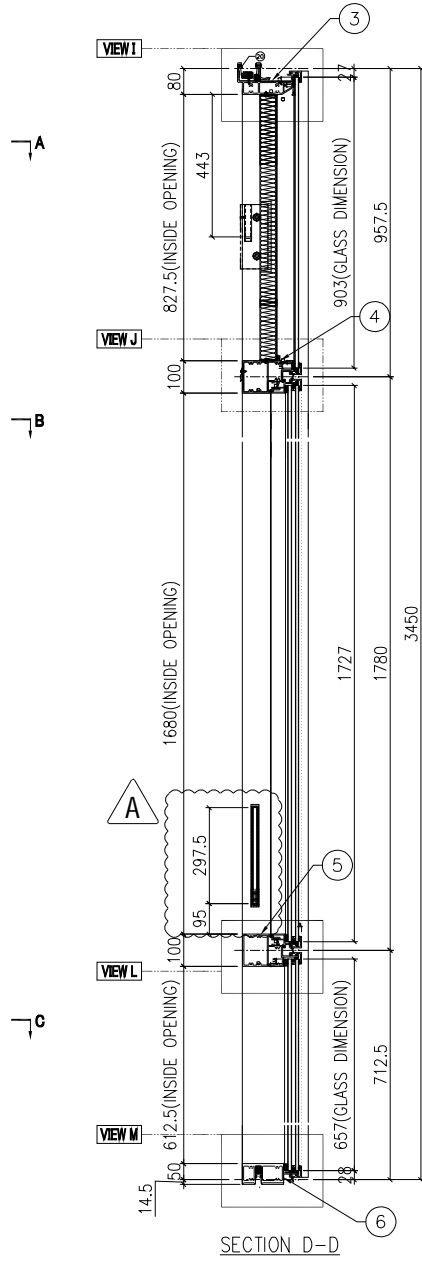
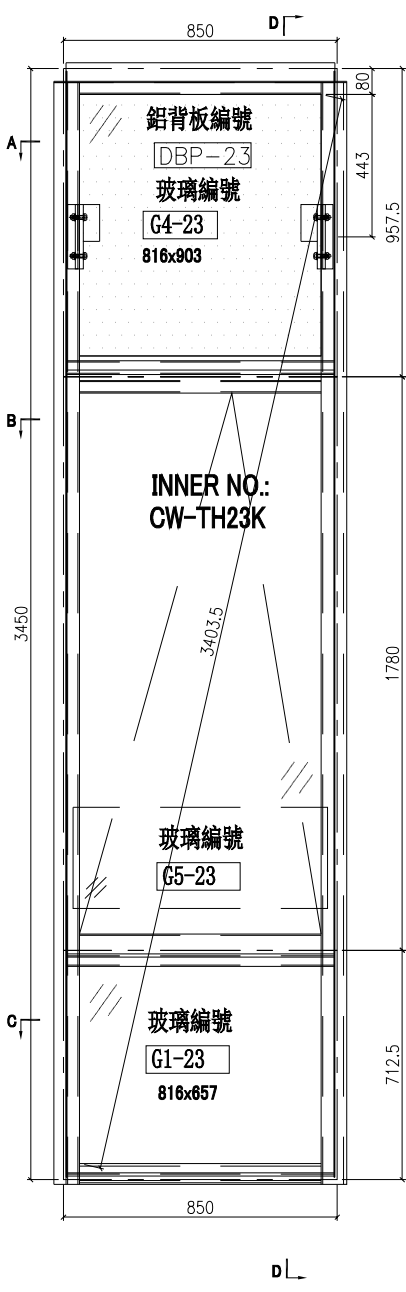
 美特鋁質有限公司 MIDI Aluminium Fabricator Ltd.	圖號	層數	數量	總數	樓層	使用位置
	CW-PTBB23K	15	1	15	5F-21F	J853-SD-CW-4103

工程號	J853	地盤	延坪道住宅
-----	------	----	-------

數據表見: CW-PTBB23K(2)	A版依據E14825修改欄河玻璃高度
---------------------	--------------------

節點圖見: CW-PTBB23K(1)

T窗限開220mm



名稱	單元組裝圖	制圖	陳俊賢	2022.6.1	修改	A	
材料		復核	謝永林	2022.6.28	日期	2022.7.19	
顏色	JMQ213457(三塗)	批准	胡哥		圖號	CW-PTBB23K	

美特鋁質 有限公司
MIDI Aluminium Fabricator Ltd.

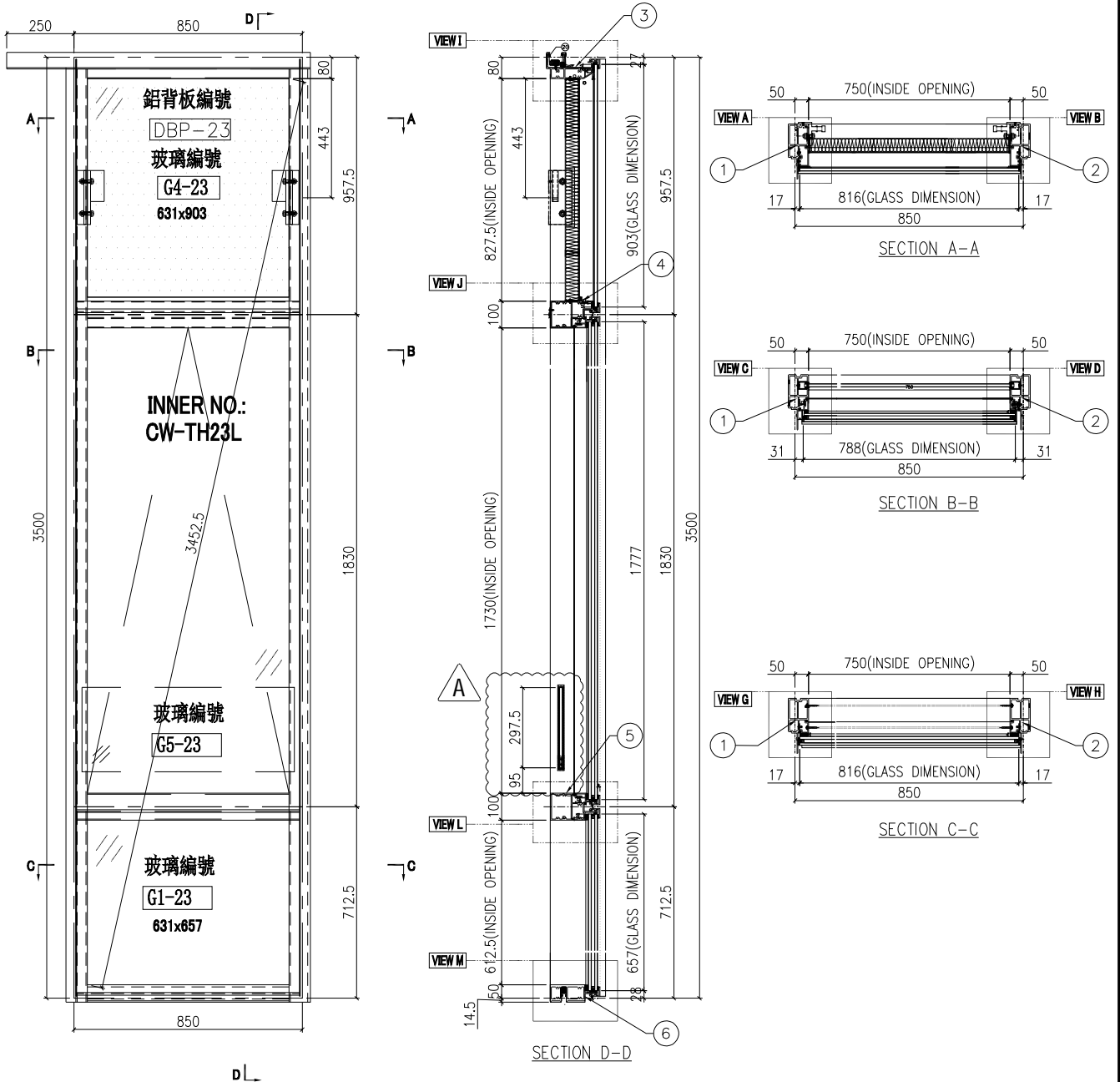
圖號	層數	數量	總數	樓層	使用位置
CW-PTBB23L	1	1	1	22F	J853-SD-CW-4103

工程號 J853 地盤 延坪道住宅

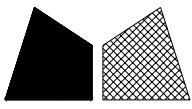
數據表見: CW-PTBB23L(2) A版依據E14825修改欄河玻璃高度

節點圖見: CW-PTBB23L(1)

T窗限開220mm



名稱	單元組裝圖	制圖	陳俊賢	2022.6.1	修改	A	
材料		復核	謝永林	2022.6.28	日期	2022.7.19	
顏色	JMQ213457(三塗)	批准	胡哥		圖號	CW-PTBB23L	



美特鋁質有限公司

MIDI Aluminium Fabricator Ltd.

工程號

J853

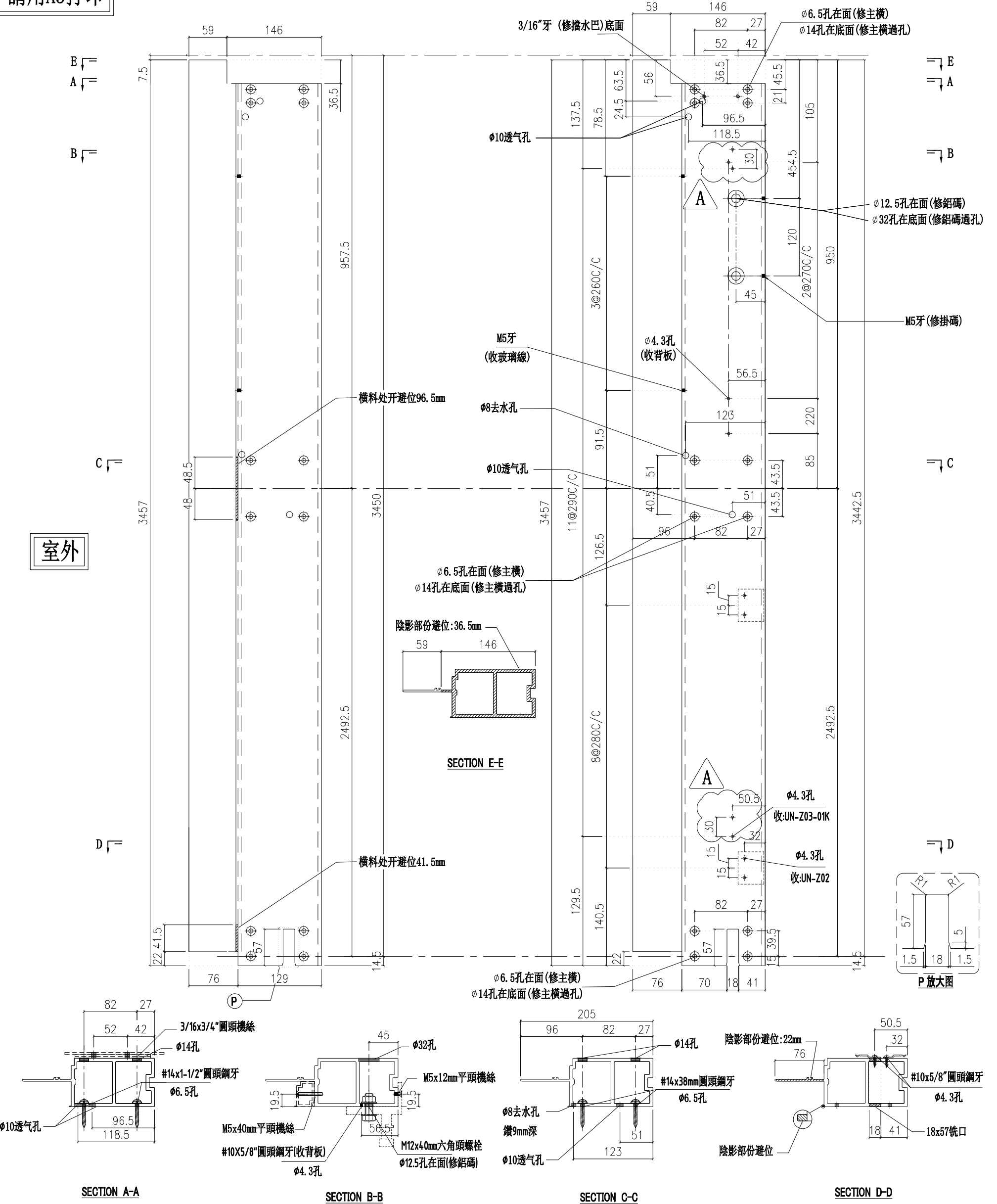
地盤

延坪道住宅

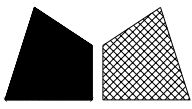
請用A3打印

數量	位置	數層	數量	位置	數層
13	CW-101K	5F-15F,17F-20F	13	CW-118K	5F-15F,17F-20F
2	CW-101cK	16F,21F	2	CW-118cK	16F,21F
12	CW-112K	6F-15F,17F-20F	1	CW-108K	5F
2	CW-112cK	16F,21F			

A版依据4878修改Z字码孔



名稱	梗邊企	制圖	陳俊賢	2022. 6. 1	修改	A
材料	X85975	復核	謝永林	2022. 06. 28	日期	2022.7.18
顏色	JMQ213457(三塗)	批准	胡哥		圖號	X85975-01KL



美特鋁質有限公司

MIDI Aluminium Fabricator Ltd.

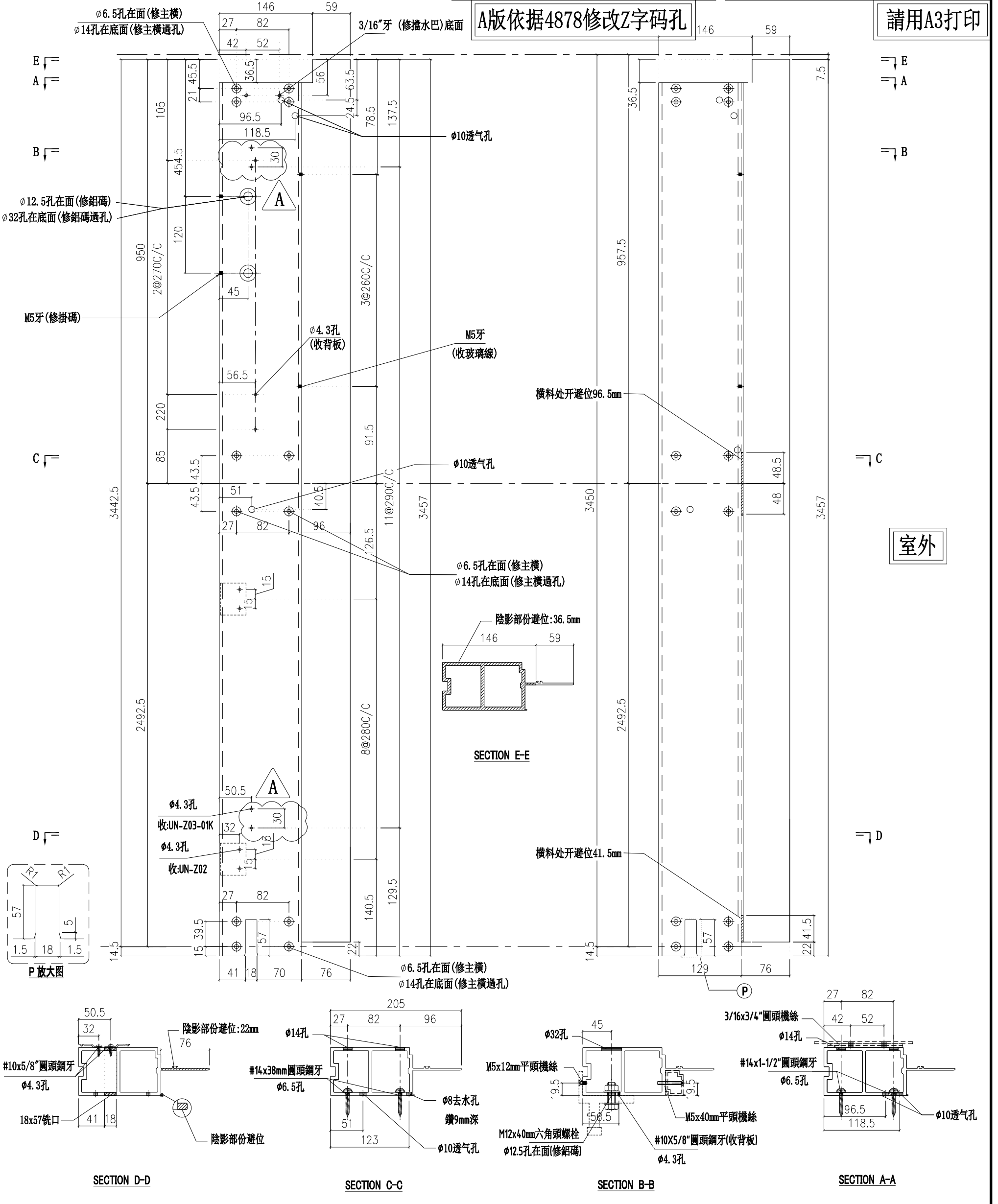
工程號

J853

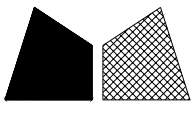
地盤

延坪道住宅

數量	位置	數層	數量	位置	數層
13	CW-104K	5F-15F,17F-20F	13	CW-110K	5F-15F,17F-20F
2	CW-104cK	16F,21F	2	CW-110cK	16F,21F
1	CW-108K	5F	13	CW-119K	5F-15F,17F-20F
12	CW-112K	6F-15F,17F-20F	2	CW-119cK	16F,21F
2	CW-112cK	16F,21F			



名稱	梗邊企	制圖	陳俊賢	2022. 6. 1	修改	A	
材料	X85975	復核	謝永林	2022. 06. 28	日期	2022.7.18	
顏色	JMQ213457(三塗)	批准	胡哥		圖號	X85975-01KR	

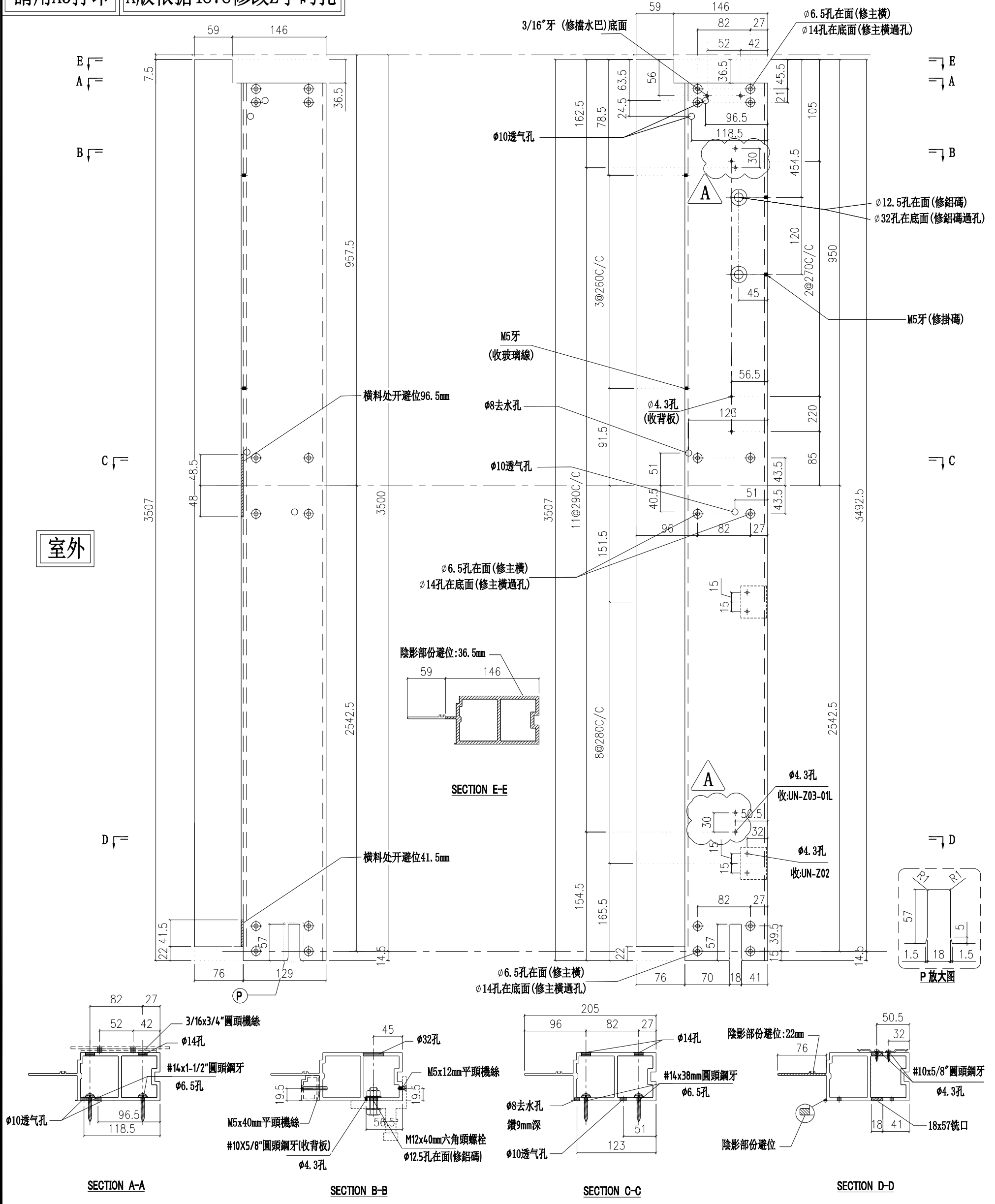


美特鋁質有限公司
MIDI Aluminium Fabricator Ltd.

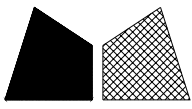
工程號 J853 地盤 延坪道住宅

請用A3打印 A版依据4878修改Z字码孔

數量	位置	數層
1	CW-105aL	23F
1	CW-114aL	23F



名稱	梗邊企	制圖	陳俊賢	2022. 6. 1	修改	A	
材料	X85975	復核	謝永林	2022. 06. 28	日期	2022.7.18	
顏色	JMQ213457 (三塗)	批准	胡哥		圖號	X85975-01LL	



美特鋁質有限公司

MIDI Aluminium Fabricator Ltd.

請用A3打印

工程號

J853

地盤

延坪道住宅

數量

位置

數層

1

CW-105bL

23F

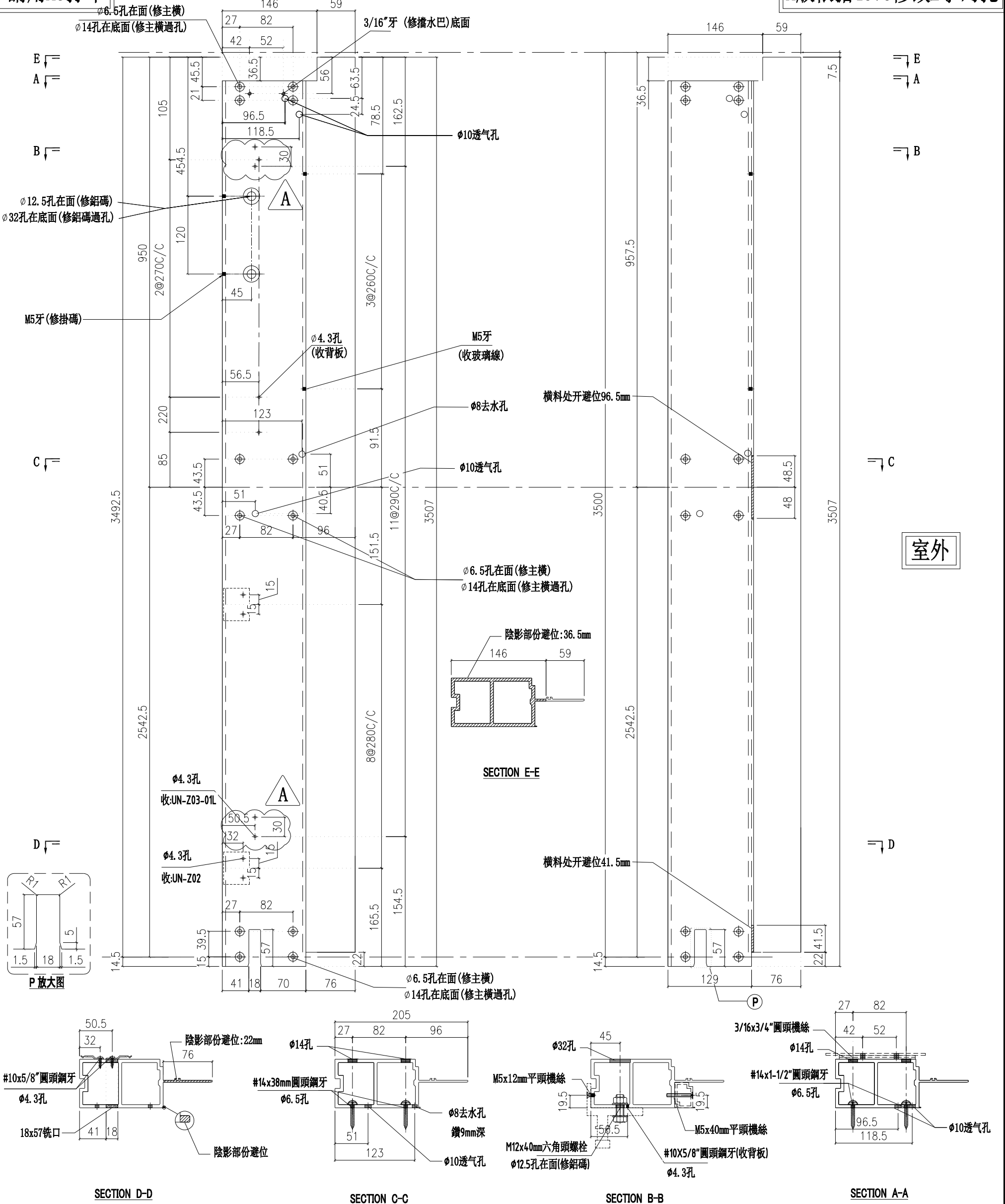
1

CW-120LZ

23F

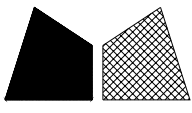
請用A3打印

A版依据4878修改Z字码孔



室外

名稱	梗邊企	制圖	陳俊賢	2022. 6. 1	修改	A	
材料	X85975	復核	謝永林	2022. 06. 28	日期	2022.7.18	
顏色	JMQ213457(三塗)	批准	胡哥		圖號	X85975-01LR	



美特鋁質 有限公司

MIDI Aluminium Fabricator Ltd.

工程號

J853

地盤

延坪道住宅

請用A3打印

數量

使用位置

樓層

1

CW-PTBG20Q

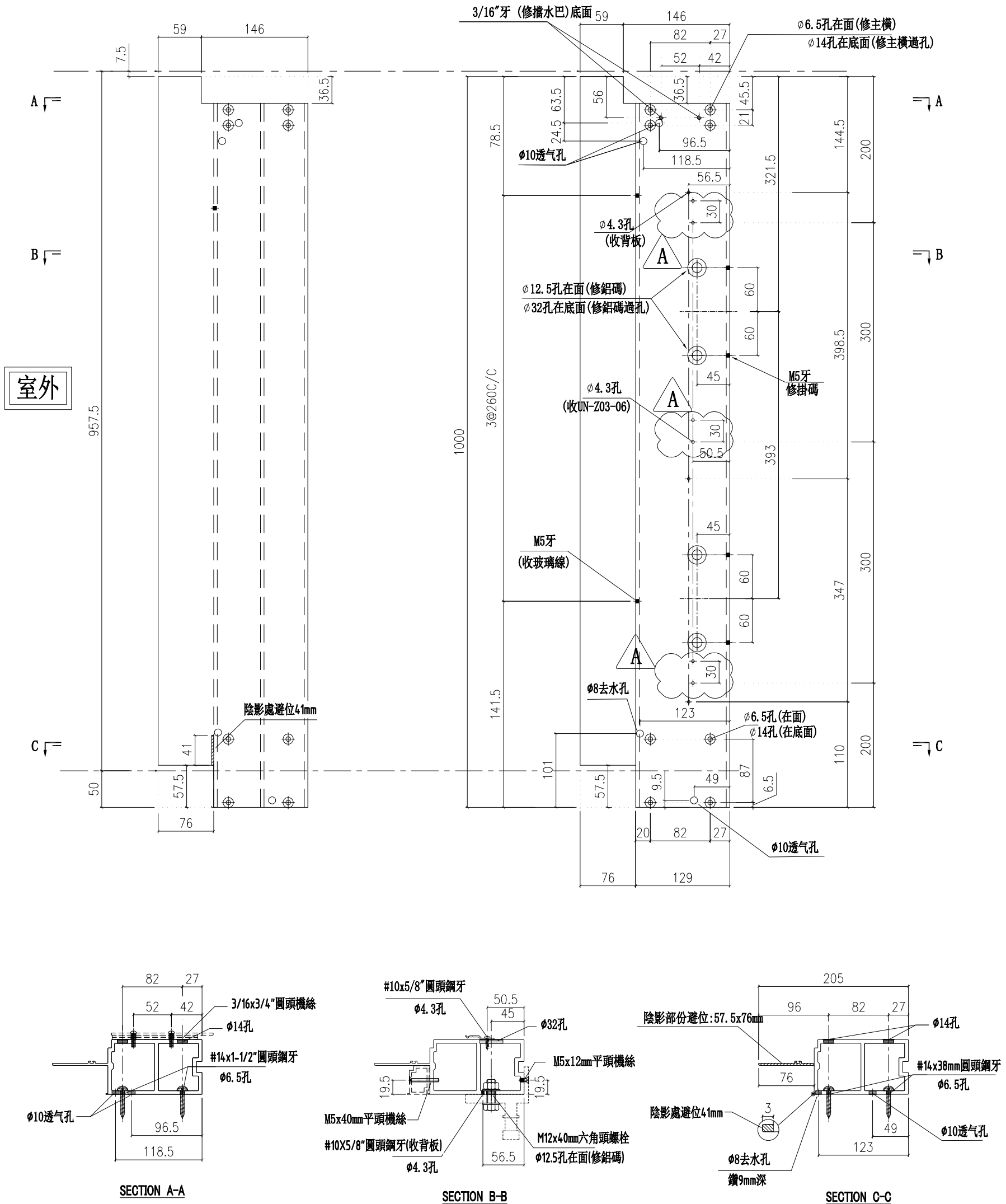
5F-起底

1

CW-112Q

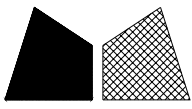
5F-起底

A版依据4878修改Z字码孔



室外

名稱	梗邊企	制圖	陳俊賢	2022. 6. 1	修改	A	
材料	X85975	復核	謝永林	2022. 06. 28	日期	2022.7.18	
顏色	JMQ213457(三塗)	批准	胡哥		圖號	X85975-01QL	



美特鋁質有限公司

MIDI Aluminium Fabricator Ltd.

請用A3打印

數量

使用位置

樓層

工程號

J853

地盤

延坪道住宅

1

CW-PTMB20Q

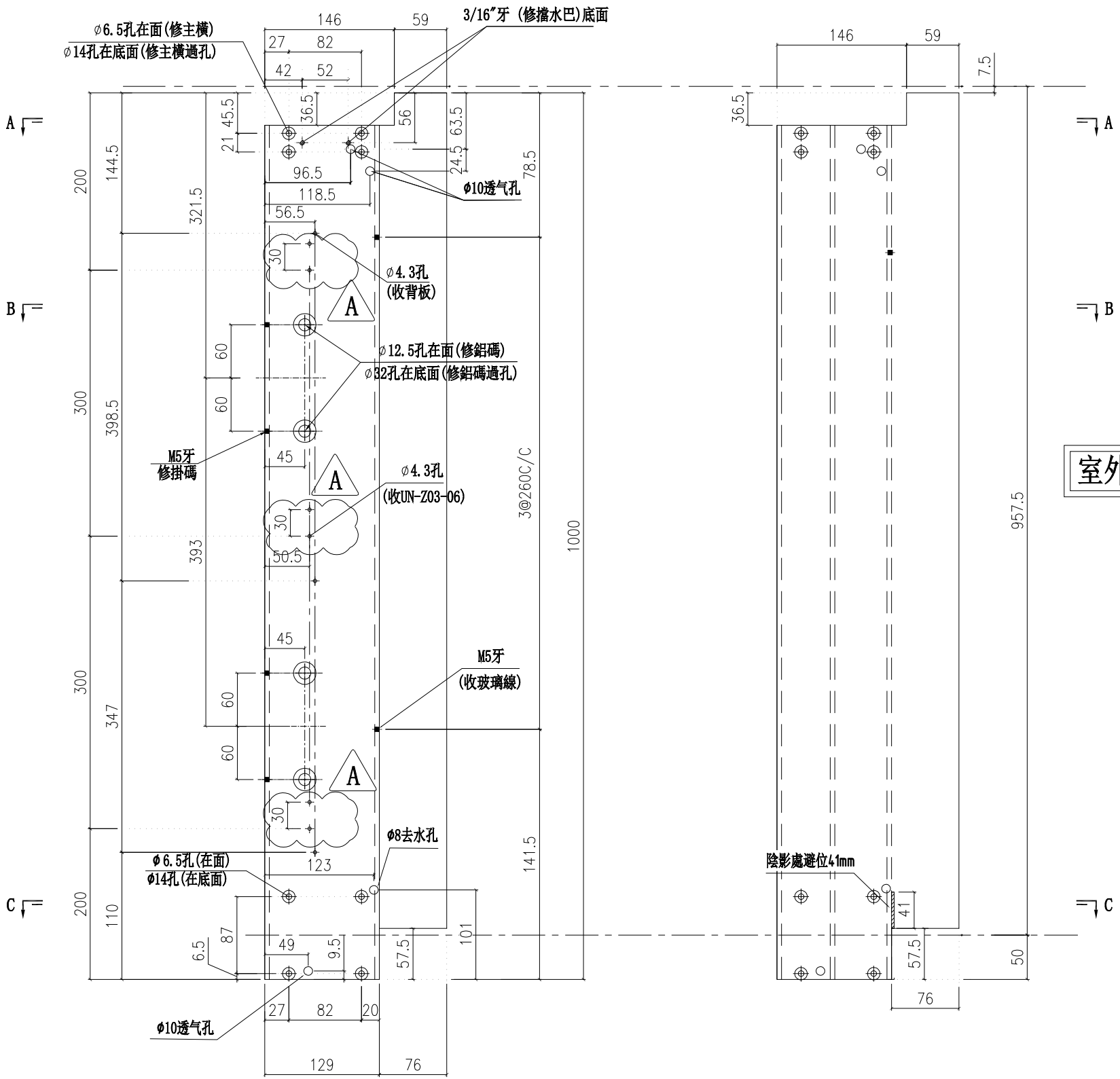
5F-起底

1

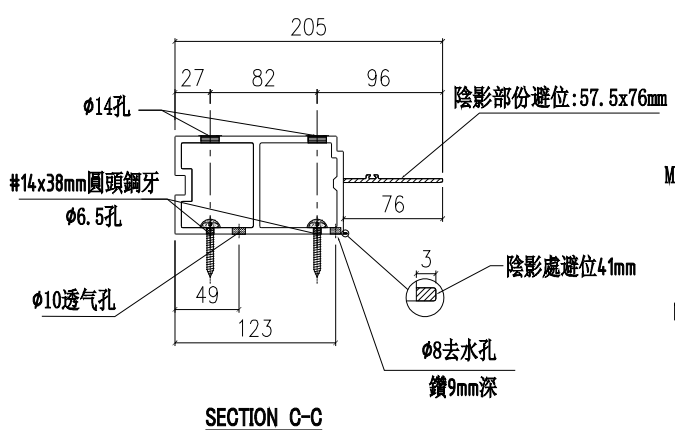
CW-112Q

5F-起底

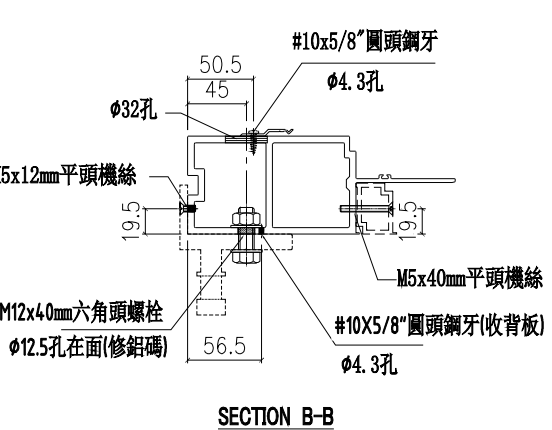
A版依据4878修改Z字码孔



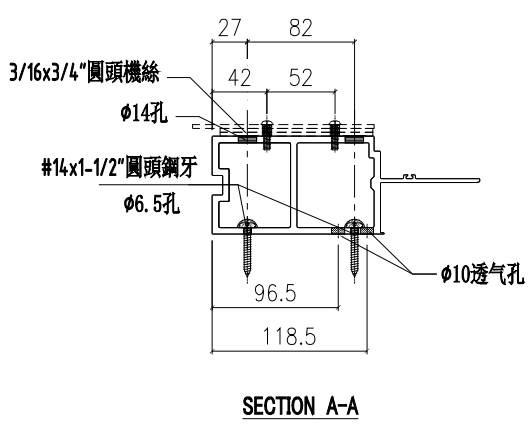
室外



SECTION C-C

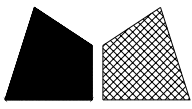


SECTION B-B



SECTION A-A

名稱	梗邊企	制圖	陳俊賢	2022. 6. 1	修改	A	
材料	X85975	復核	謝永林	2022. 06. 28	日期	2022.7.18	
顏色	JMQ213457(三塗)	批准	胡哥		圖號	X85975-01QR	



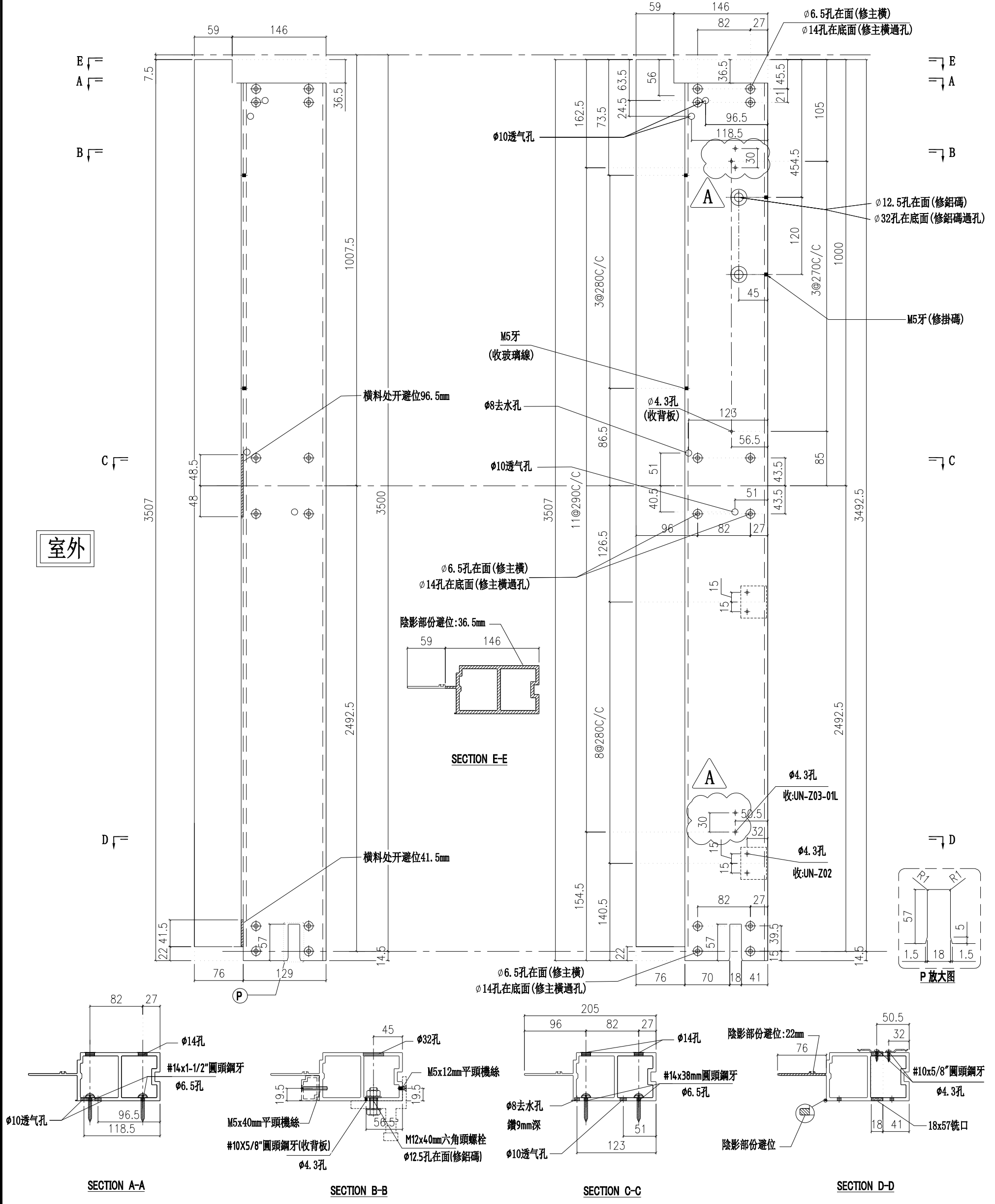
美特鋁質有限公司
MIDI Aluminium Fabricator Ltd.

請用A3打印

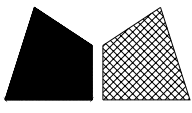
A版依据4878修改Z字码孔

數量	位置	數層
1	CW-118X	22F

工程號 J853 地盤 延坪道住宅



名稱	梗邊企	制圖	陳俊賢	2022. 6. 1	修改	A	
材料	X85975	復核	謝永林	2022. 06. 28	日期	2022.7.18	
顏色	JMQ213457 (三塗)	批准	胡哥		圖號	X85975-01XL	



美特鋁質有限公司
MIDI Aluminium Fabricator Ltd.

A版依据4878修改Z字码孔

數量

位置

數層

1

CW-119X

22F

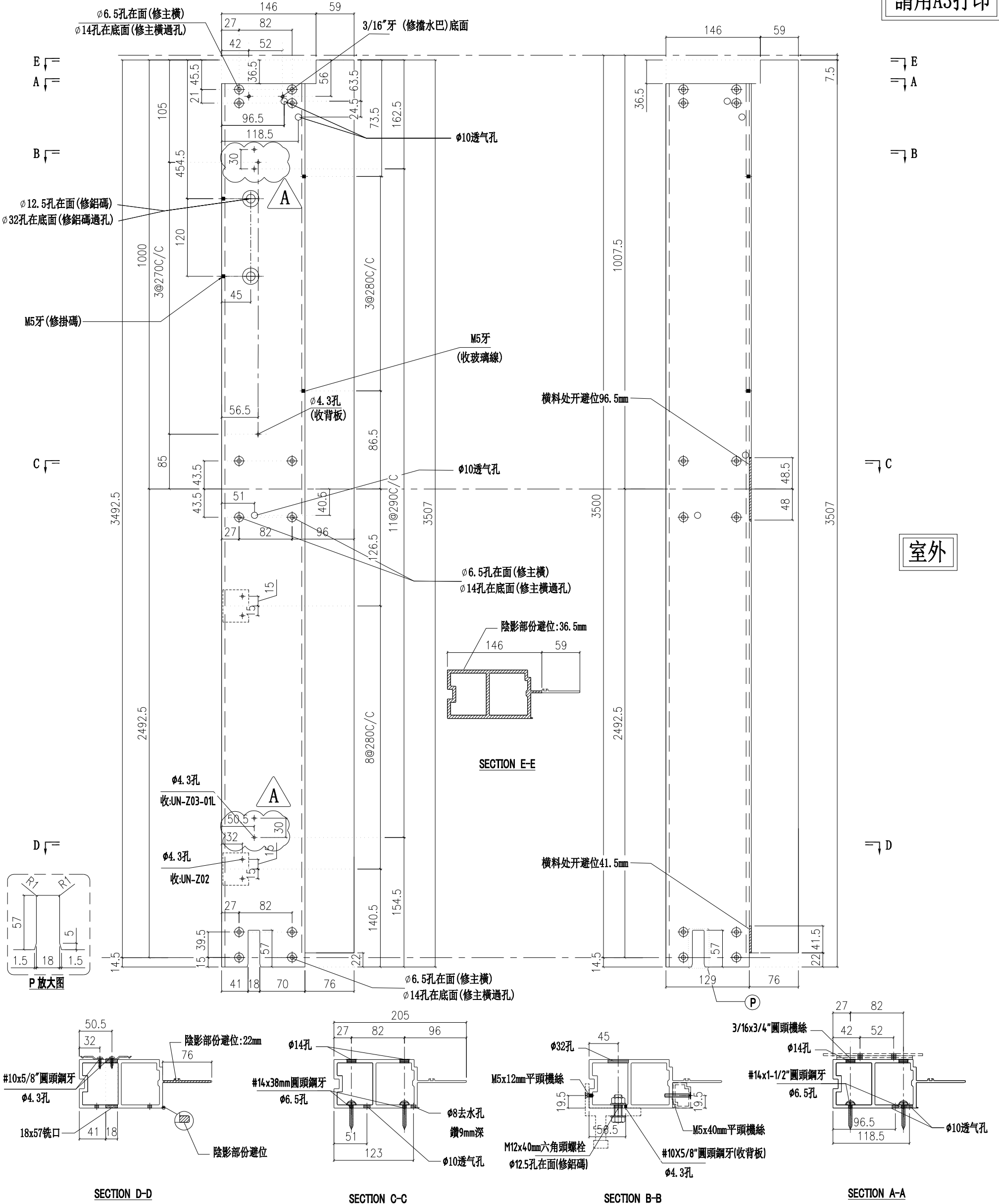
工程號

J853

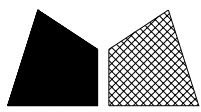
地盤

延坪道住宅

請用A3打印



名稱	梗邊企	制圖	陳俊賢	2022. 6. 1	修改	A	
材料	X85975	復核	謝永林	2022. 06. 28	日期	2022.7.18	
顏色	JMQ213457(三塗)	批准	胡哥		圖號	X85975-01XR	



美特鋁質有限公司
MIDI Aluminium Fabricator Ltd.

請用A3打印

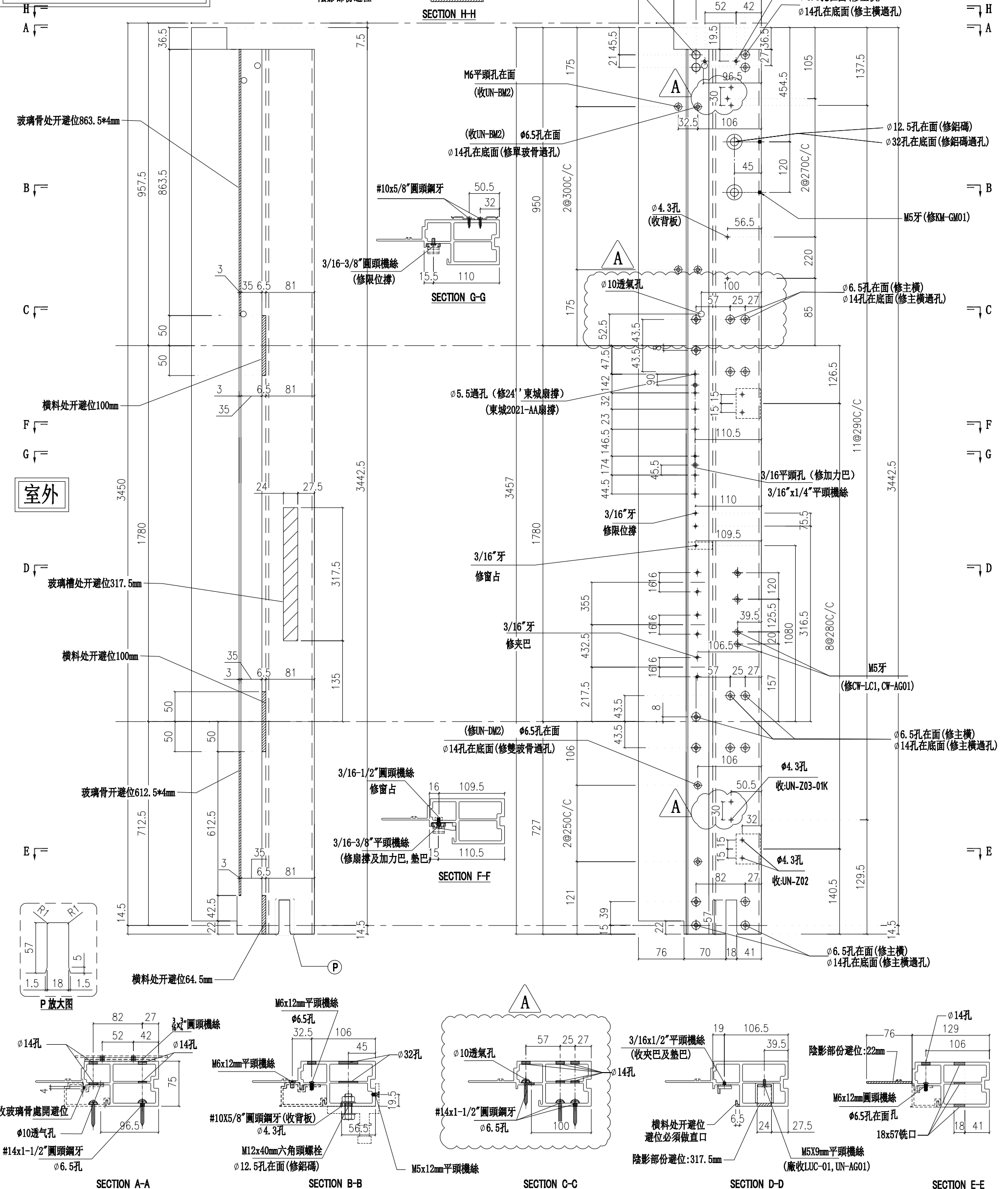
數量	位置	樓層
14	CW-PTBG20K	6F-21F
15	CW-PTBG13K	5F-21F
15	CW-PTBB23K	5F-21F

數量	位置	樓層
14	CW-PTBB14K	6F-21F
15	CW-PTBG15ZK	5F-21F

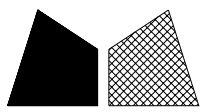
工程號 J853 地盤 延坪道住宅

A版修改透氣孔位置

A版依据4878修改Z字碼孔



名稱	生邊企	制圖	陳俊賢	2022. 6. 1	修改	A
材料	X85976	復核	謝永林	2022. 06. 28	日期	2022.7.14
顏色	JMQ213457(三塗)	批准	胡哥		圖號	X85976-01KL



美特鋁質 有限公司
MIDI Aluminium Fabricator Ltd.

請用A3打印

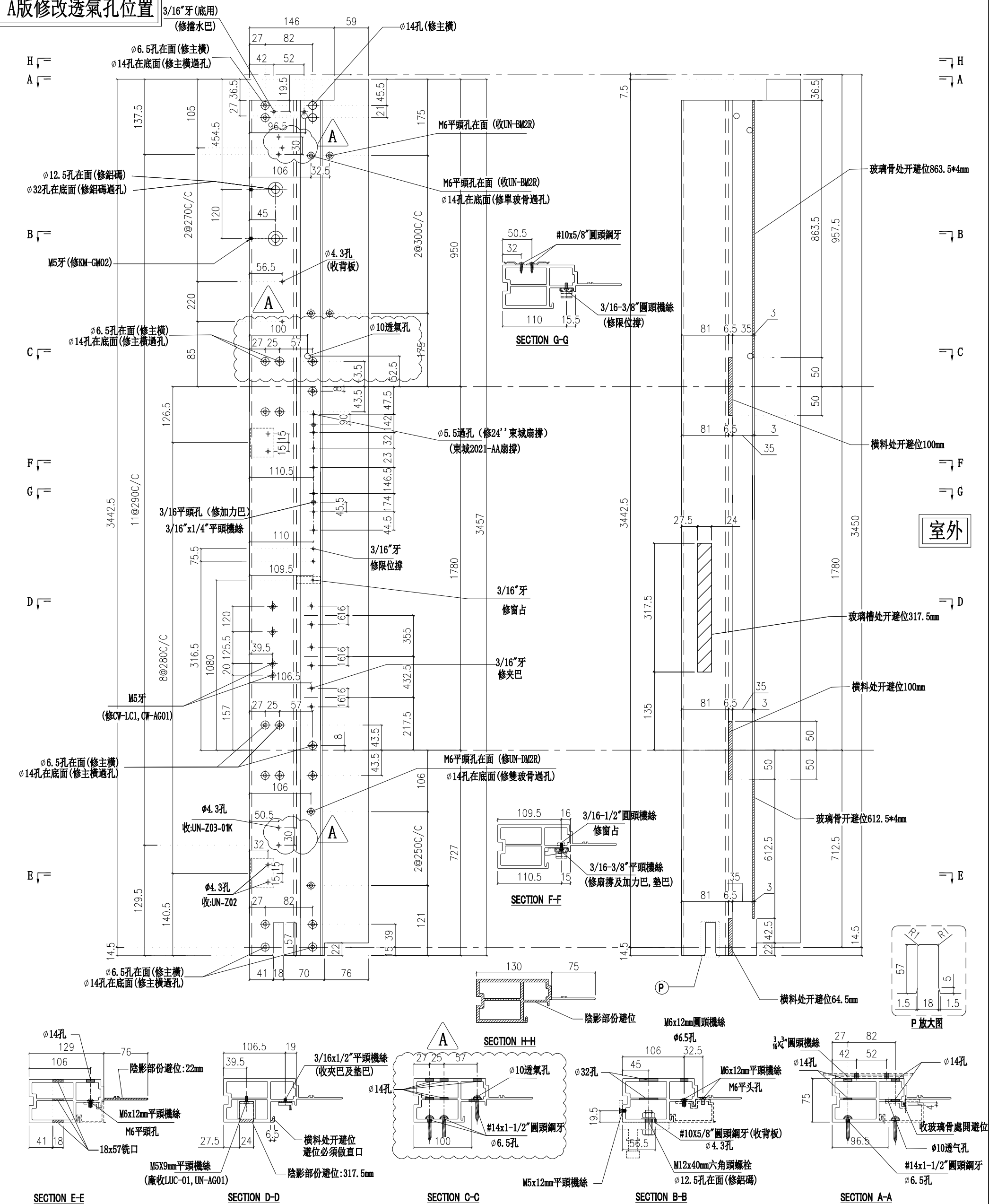
數量	位置	樓層
14	CW-PTMB20K	6F-21F
15	CW-PTMB13K	5F-21F
15	CW-PTBB23K	5F-21F

數量	位置	樓層
14	CW-PTBB14K	6F-21F

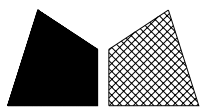
工程號 J853 地盤 延坪道住宅

A版依据4878修改Z字码孔

A版修改透氣孔位置



名稱	生邊企	制圖	陳俊賢	2022. 6. 1	修改	A
材料	X85976	復核	謝永林	2022. 06. 28	日期	2022.7.14
顏色	JMQ213457(三塗)	批准	胡哥		圖號	X85976-01KR

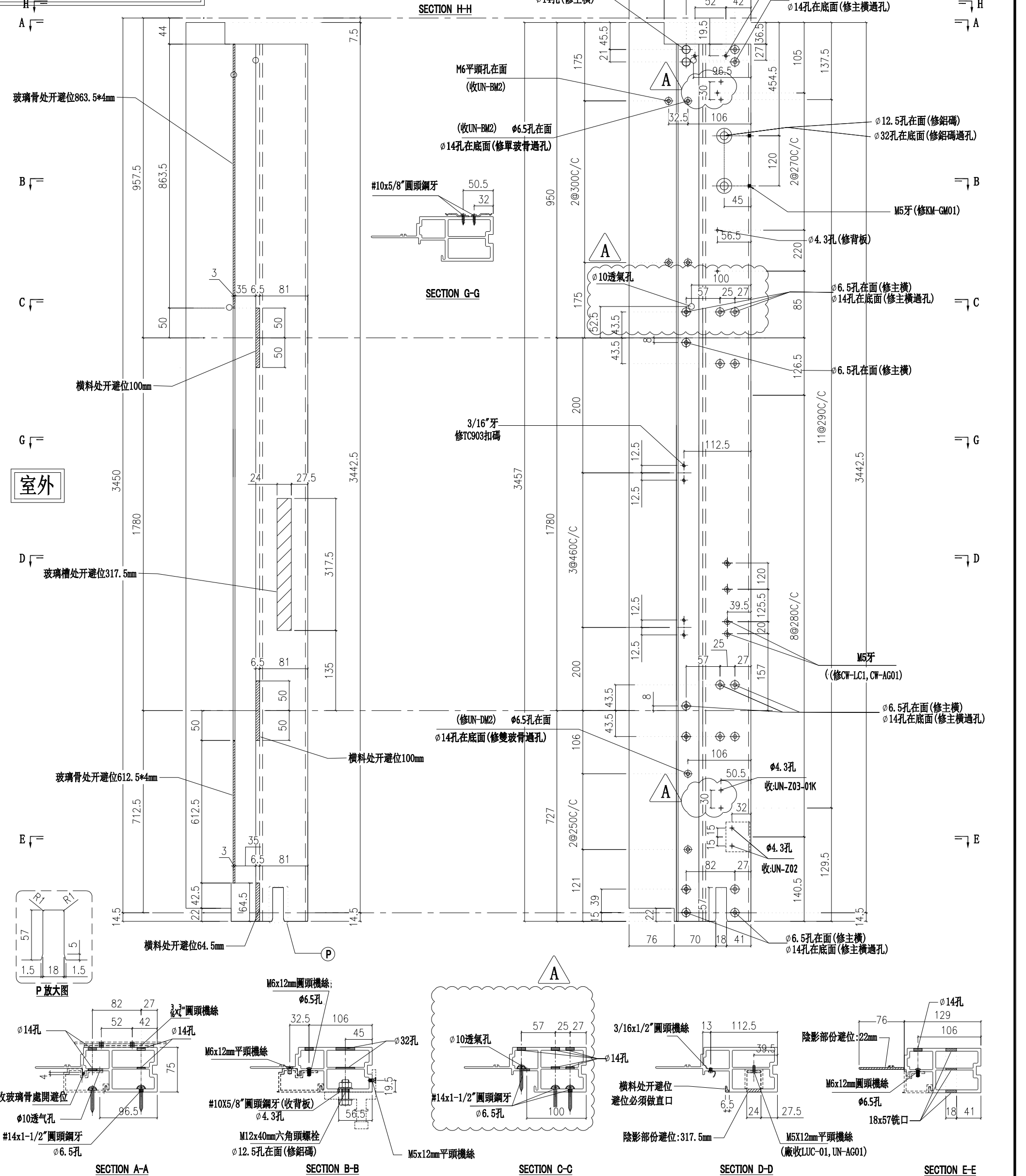


樓層	數量	總數	位置	樓層
15	1	15	CW-PLBG06K	5F-21F

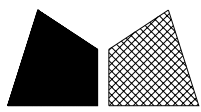
工程號	J853	地盤	延坪道住宅
-----	------	----	-------

A版修改透氣孔位置

A版依据4878修改Z字碼孔



名稱	生邊企	制圖	陳俊賢	2022. 6. 1	修改	A
材料	X85976	復核	謝永林	2022. 06. 28	日期	2022.7.14
顏色	JMQ213457(三塗)	批准	胡哥		圖號	X85976-02KL



美特鋁質 有限公司
MIDI Aluminium Fabricator Ltd.

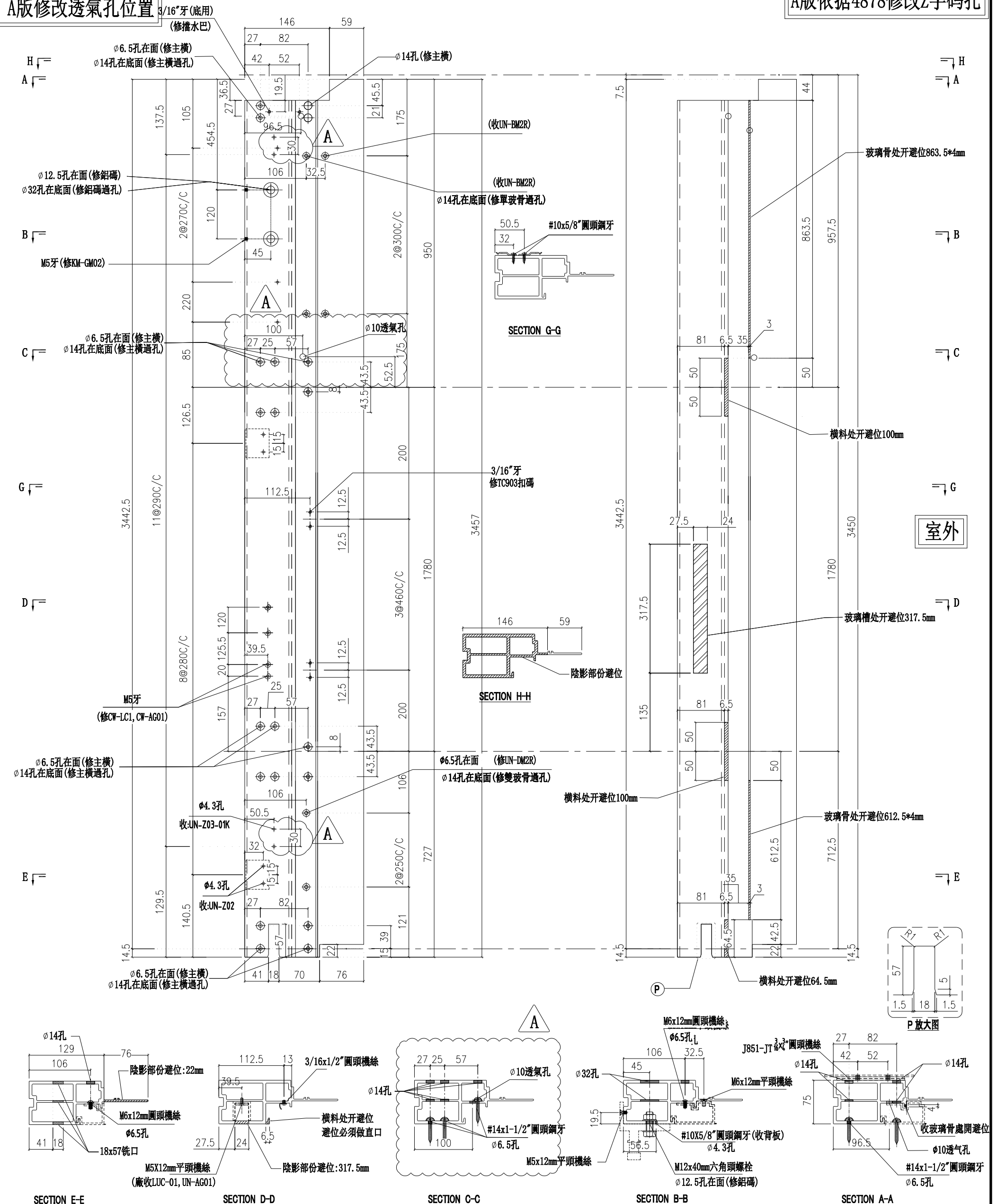
請用A3打印

樓層	數量	總數	位置	樓層
15	1	15	CW-PRMB06K	5F-21F

工程號 J853 地盤 延坪道住宅

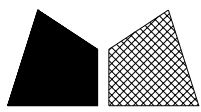
A版修改透氣孔位置

A版依据4878修改Z字碼孔



室外

名稱	生邊企	制圖	陳俊賢	2022. 6. 1	修改	A	
材料	X85976	復核	謝永林	2022. 06. 28	日期	2022.7.14	
顏色	JMQ213457(三塗)	批准	胡哥		圖號	X85976-02KR	



美特鋁質有限公司
MIDI Aluminium Fabricator Ltd.

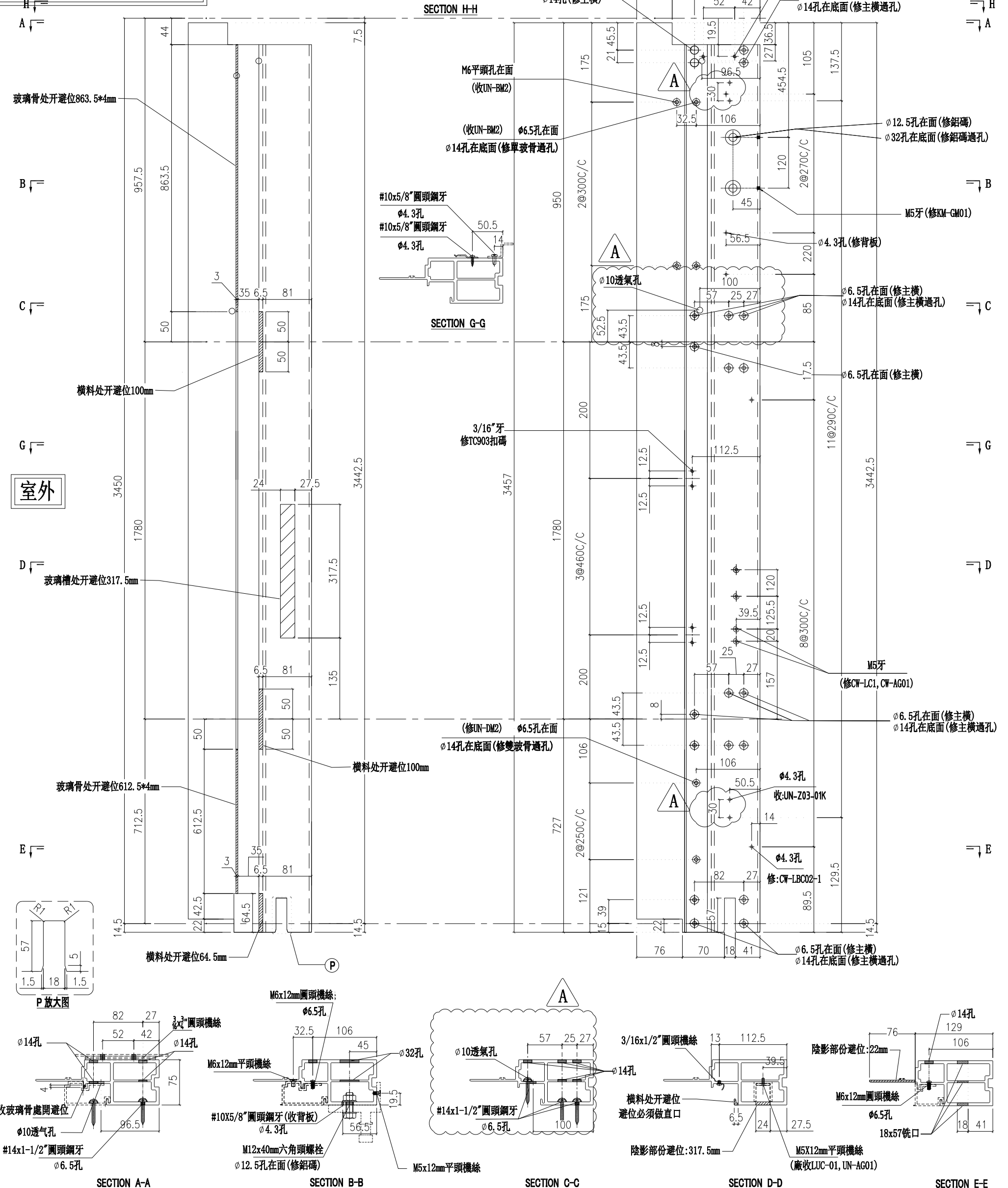
請用A3打印

樓層	數量	總數	位置	樓層
15	1	15	CW-PLBG06K	5F-21F
13	1	13	CW-PLBG06K	5F-15F,17F-20F
2	1	2	CW-PLBG06cK	16F,21F

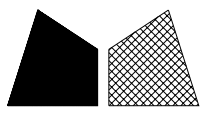
工程號	J853	地盤	延坪道住宅
-----	------	----	-------

A版修改透氣孔位置

A版依据4878修改Z字码孔



名稱	生邊企	制圖	陳俊賢	2022. 6. 1	修改	A
材料	X85976	復核	謝永林	2022. 06. 28	日期	2022.7.14
顏色	JMQ213457(三塗)	批准	胡哥		圖號	X85976-05KL



美特鋁質有限公司
MIDI Aluminium Fabricator Ltd.

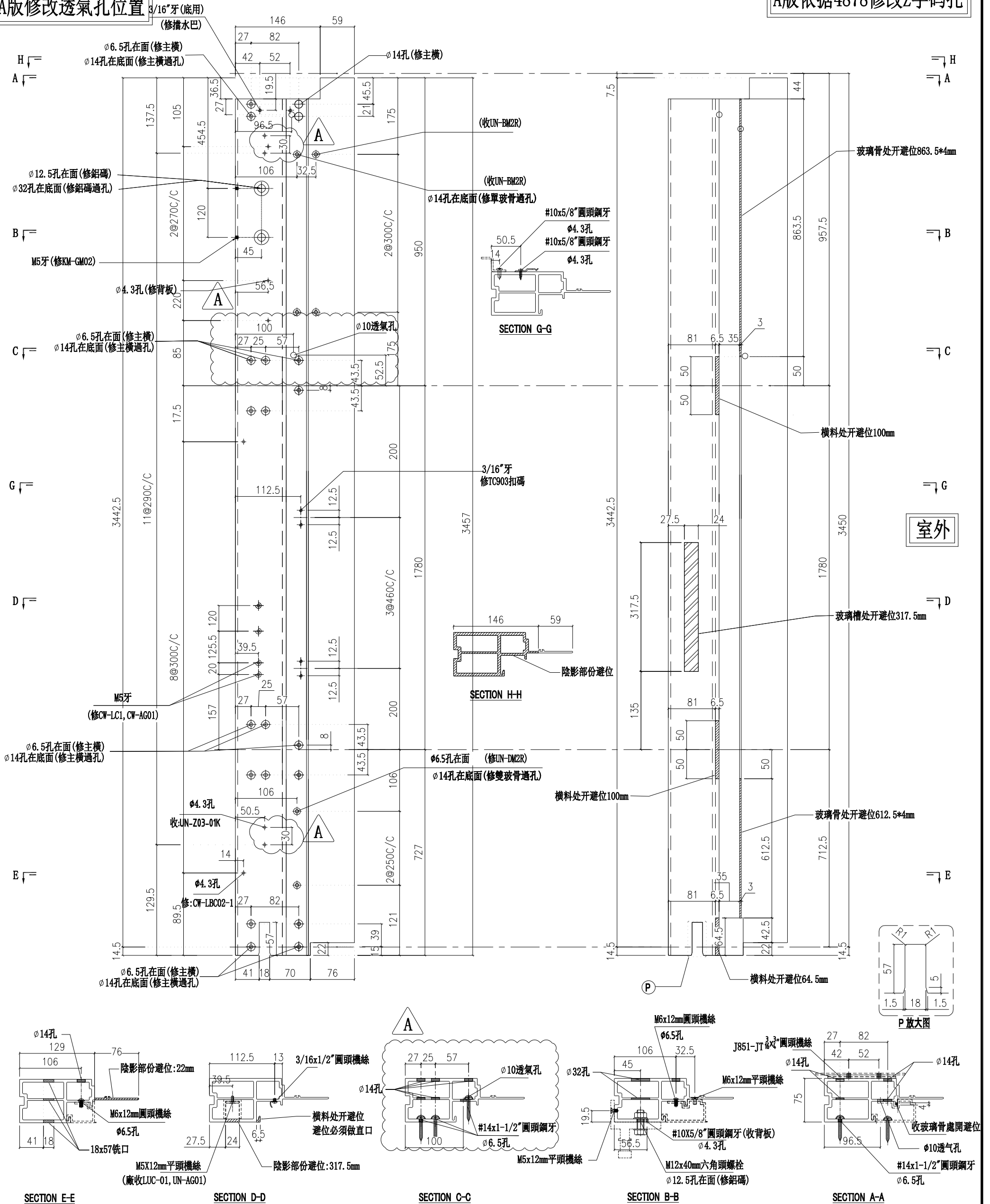
請用A3打印

樓層	數量	總數	位置	樓層
15	1	15	CW-PRMB06K	5F-21F
13	1	13	CW-PRMB06K	5F-15F,17F-20F
2	1	2	CW-PRMB06cK	16F,21F

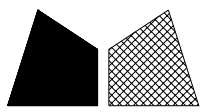
工程號 J853 地盤 延坪道住宅

A版依据4878修改Z字码孔

A版修改透氣孔位置



名稱	生邊企	制圖	陳俊賢	2022. 6. 1	修改	A
材料	X85976	復核	謝永林	2022. 06. 28	日期	2022.7.14
顏色	JMQ213457(三塗)	批准	胡哥		圖號	X85976-05KR



美特鋁質 有限公司
MIDI Aluminium Fabricator Ltd.

請用A3打印

數量

位置

樓層

1

CW-PTBB23L

22F

1

CW-PTMB41ZL

23F

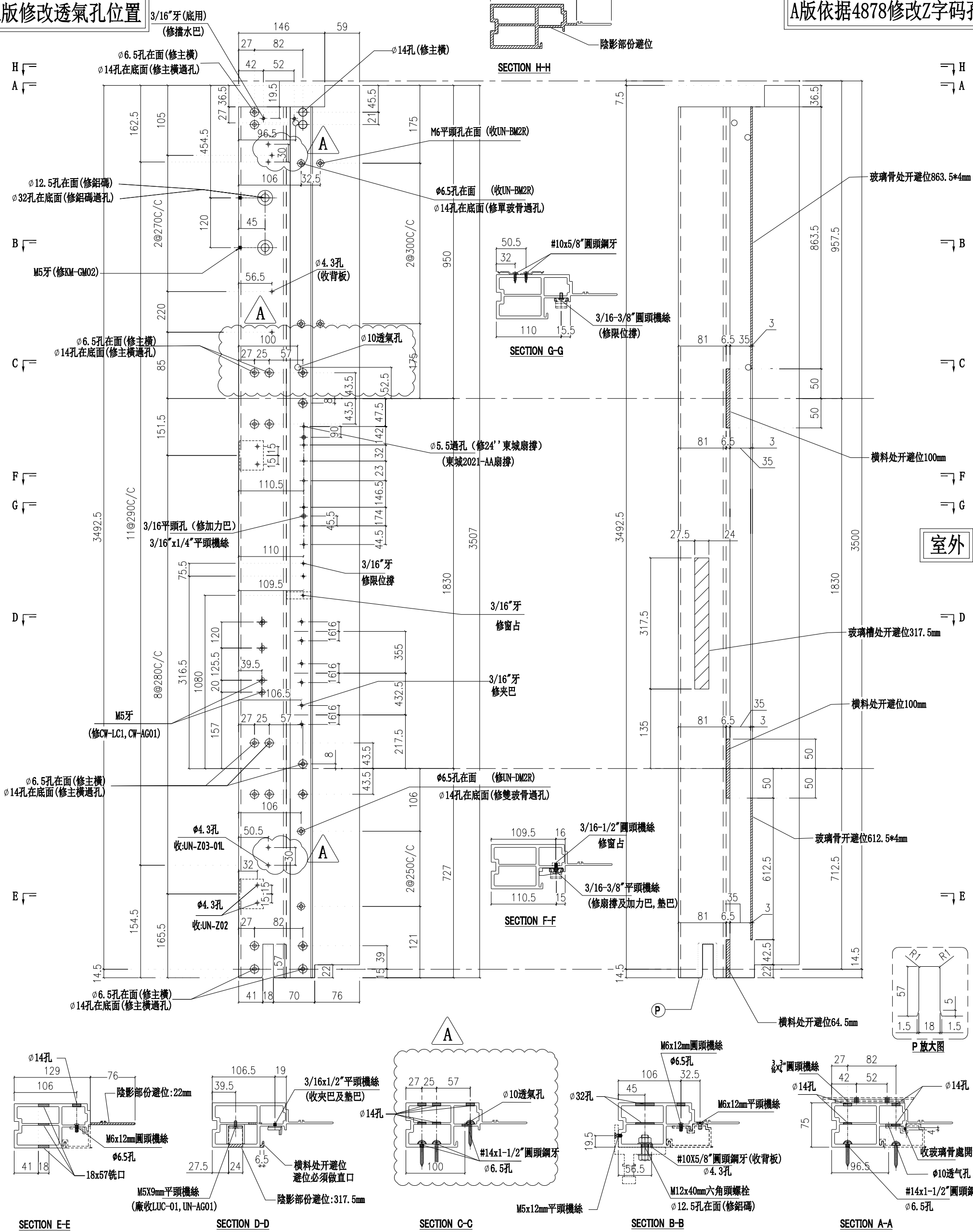
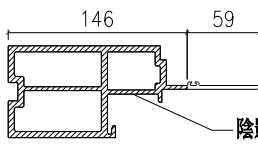
工程號 J853

地盤

延坪道住宅

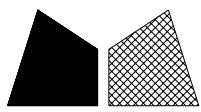
A版修改透氣孔位置

A版依据4878修改Z字码孔



室外

名稱	生邊企	制圖	陳俊賢	2022. 6. 1	修改	A
材料	X85976	復核	謝永林	2022. 06. 28	日期	2022.7.14
顏色	JMQ213457(三塗)	批准	胡哥		圖號	X85976-01LR



美特鋁質有限公司
MIDI Aluminium Fabricator Ltd.

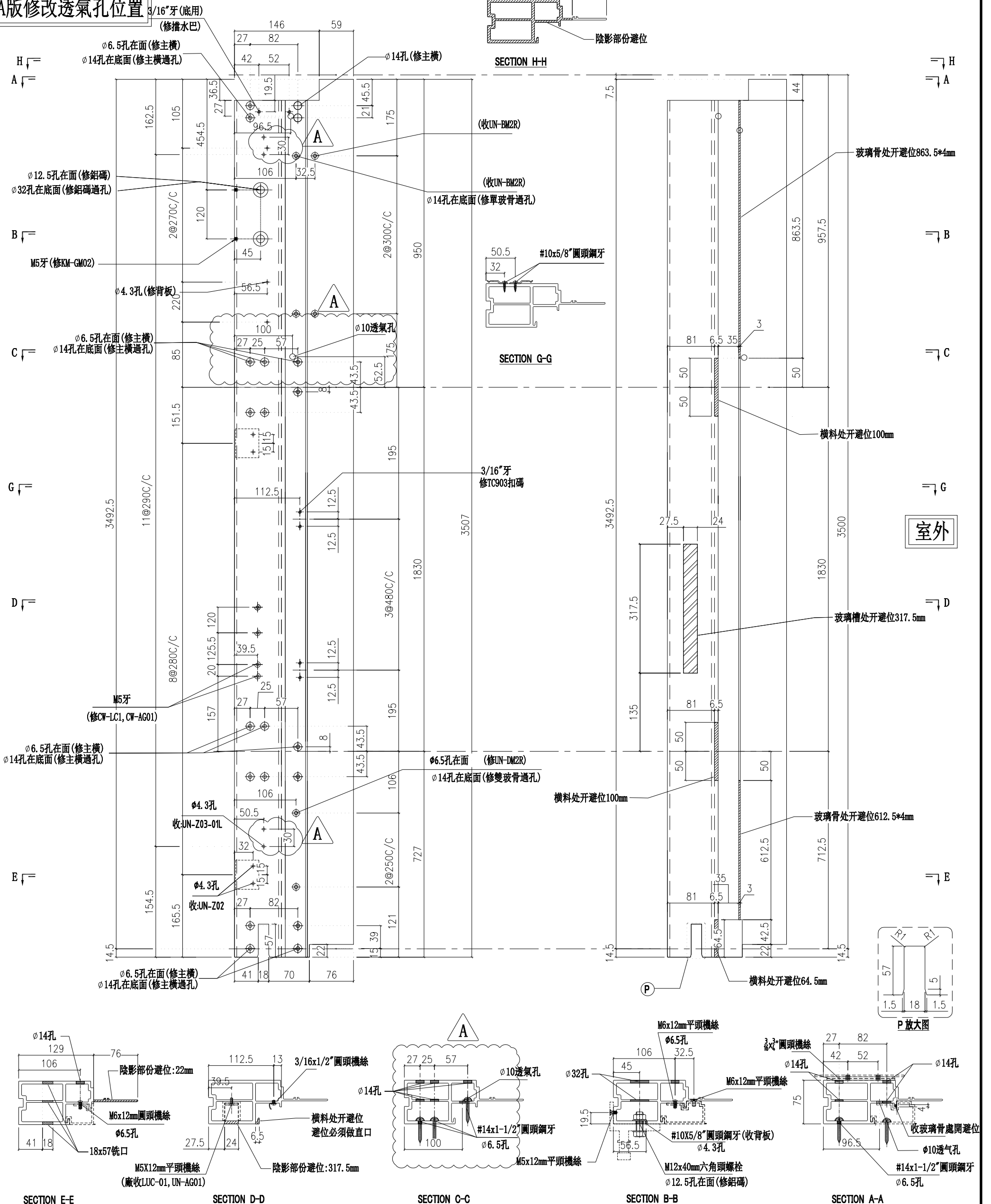
請用A3打印

樓層	數量	總數	位置	樓層
1	1	1	CW-PRMB06L	22F

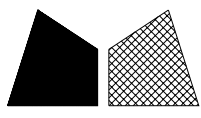
A版依据4878修改Z字码孔

工程號 J853 地盤 延坪道住宅

A版修改透氣孔位置



名稱	生邊企	制圖	陳俊賢	2022. 6. 1	修改	A
材料	X85976	復核	謝永林	2022. 06. 28	日期	2022.7.14
顏色	JMQ213457(三塗)	批准	胡哥		圖號	X85976-02LR



美特鋁質 有限公司
MIDI Aluminium Fabricator Ltd.

請用A3打印

樓層

數量

總數

位置

樓層

1

1

1

CW-PLBG06L

22F

工程號

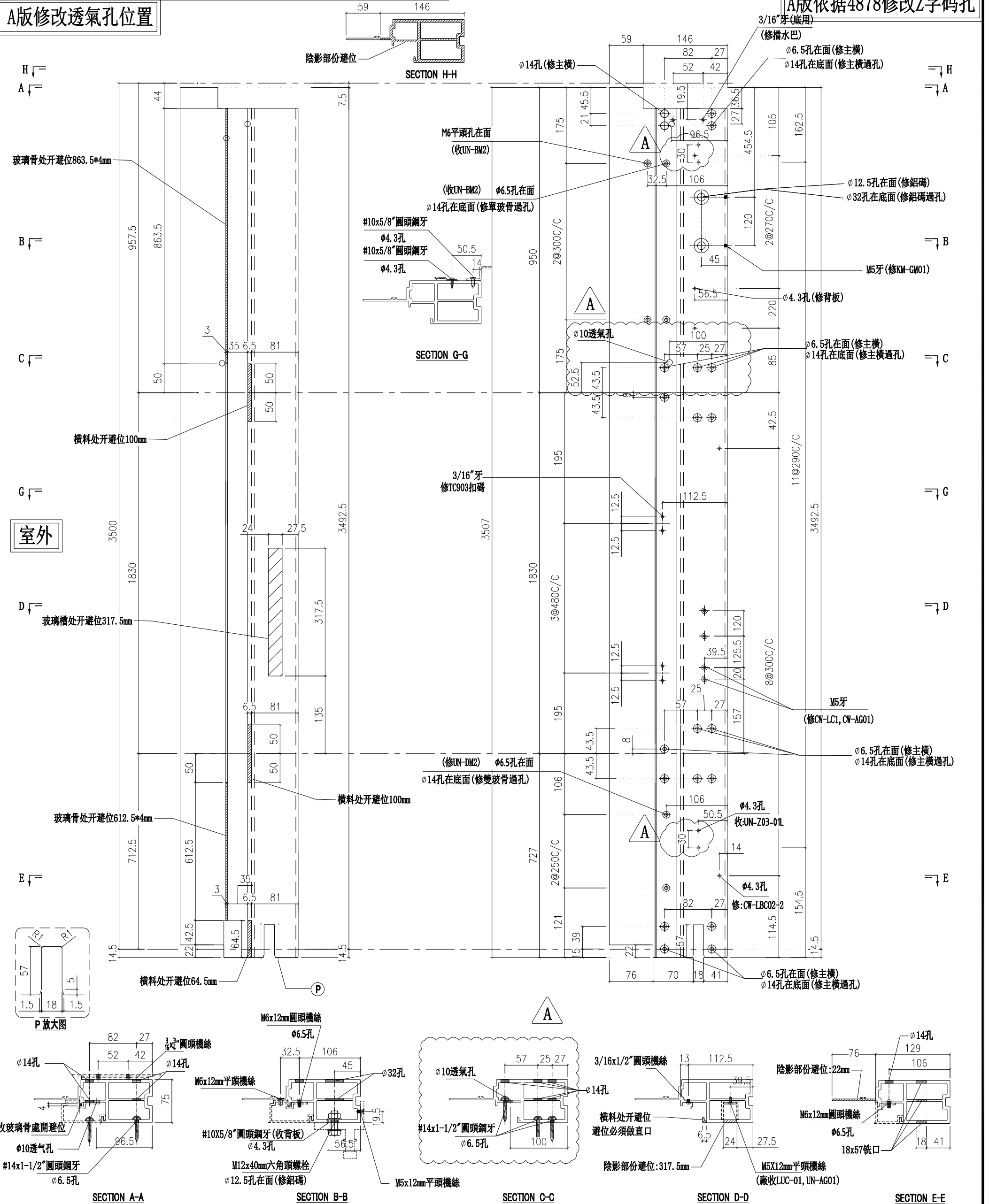
J853

地盤

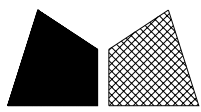
延坪道住宅

A版修改透氣孔位置

A版依据4878修改Z字码孔



名稱	生邊企	制圖	陳俊賢	2022. 6. 1	修改	A
材料	X85976	復核	謝永林	2022. 06. 28	日期	2022.7.14
顏色	JMQ213457(三塗)	批准	胡哥		圖號	X85976-05LL



美特鋁質 有限公司
MIDI Aluminium Fabricator Ltd.

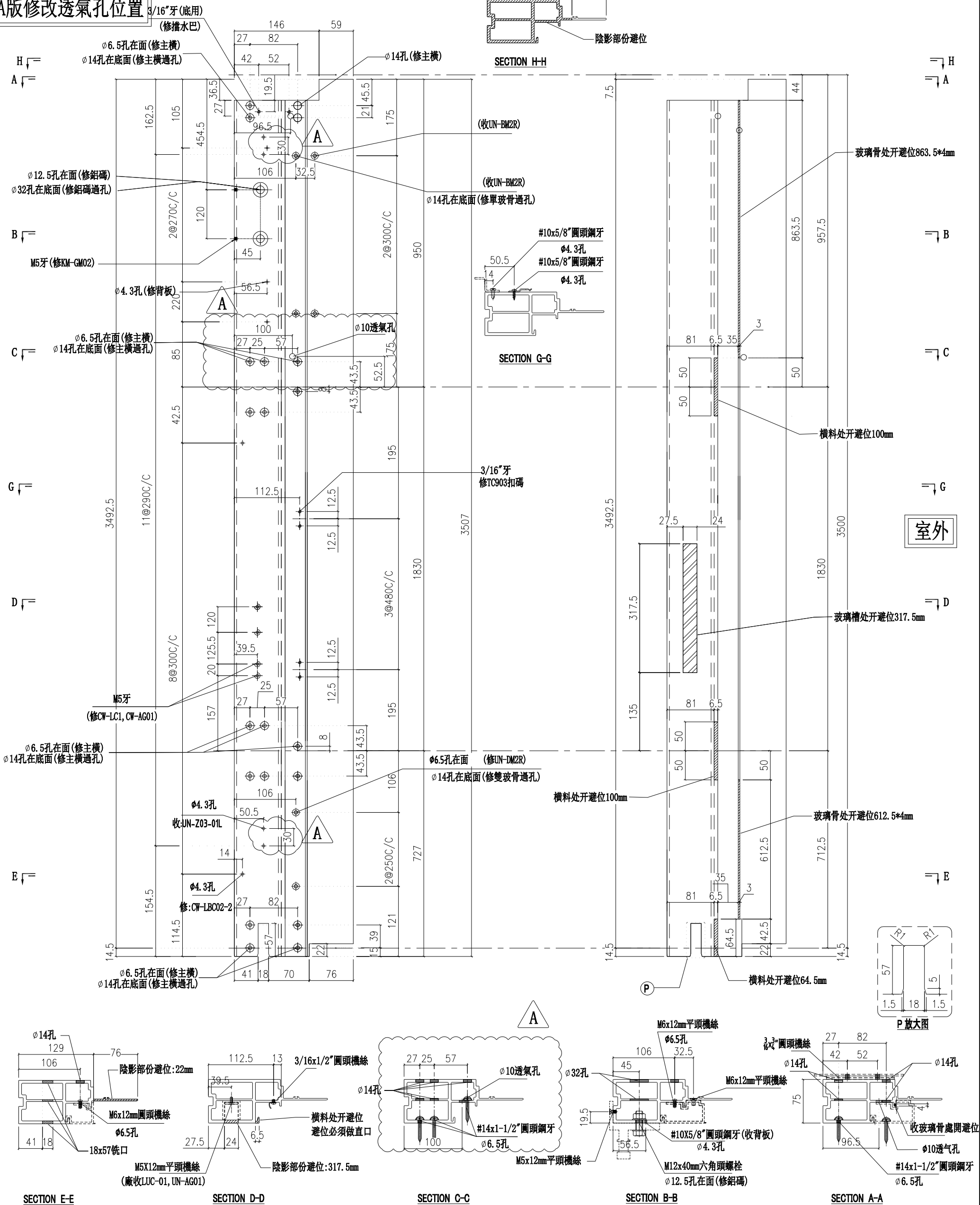
請用A3打印

樓層	數量	總數	位置	樓層
1	1	1	CW-PRMB06L	22F

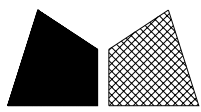
A版依据4878修改Z字码孔

工程號 J853 地盤 延坪道住宅

A版修改透氣孔位置



名稱	生邊企	制圖	陳俊賢	2022. 6. 1	修改	A
材料	X85976	復核	謝永林	2022. 06. 28	日期	2022.7.14
顏色	JMQ213457(三塗)	批准	胡哥		圖號	X85976-05LR



美特鋁質 有限公司
MIDI Aluminium Fabricator Ltd.

請用A3打印

數量

位置

樓層

1

CW-PTMB20X

22F

工程號

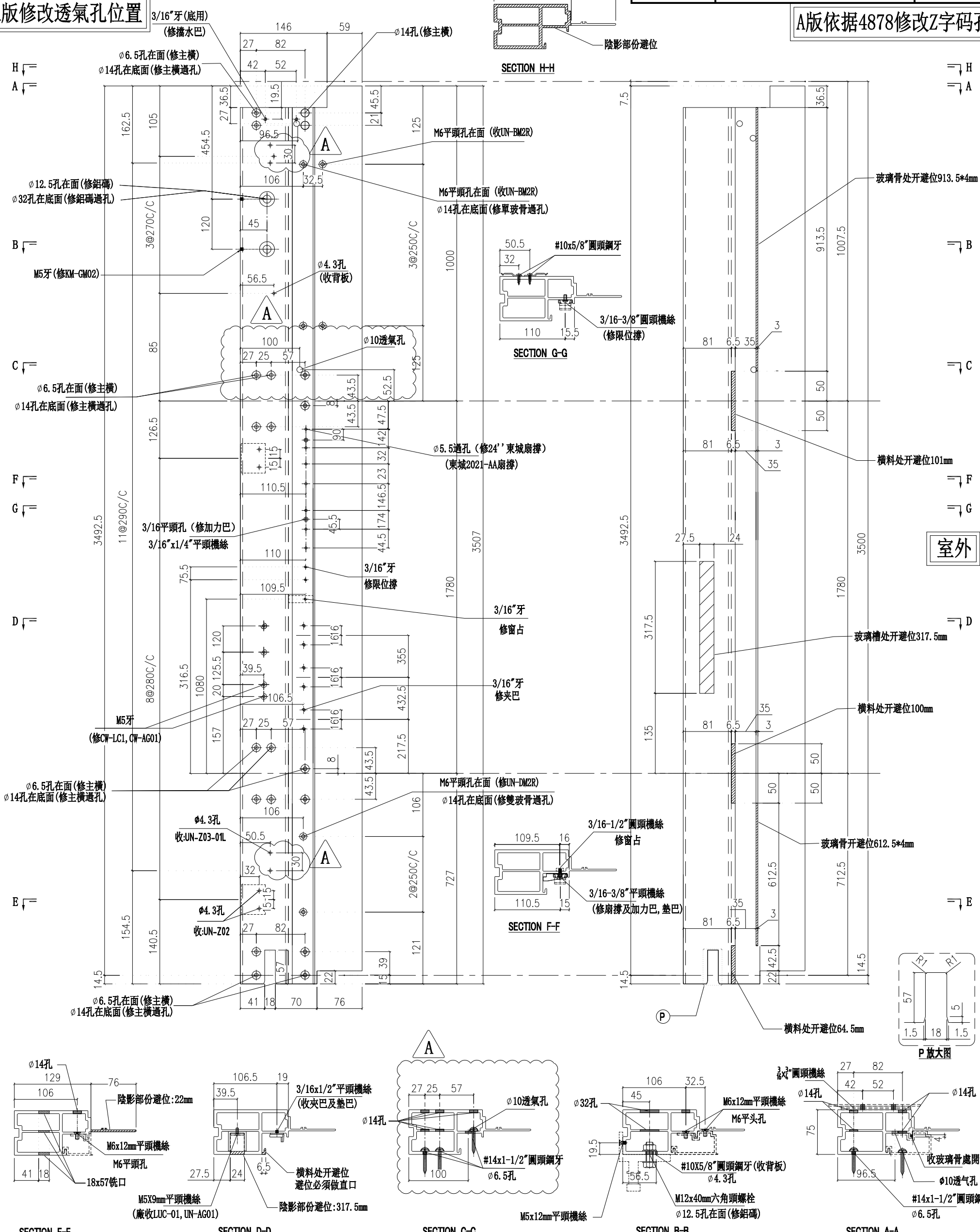
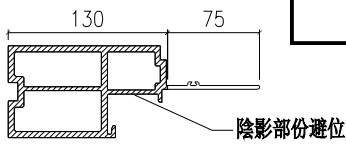
J853

地盤

延坪道住宅

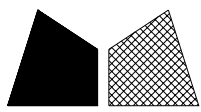
A版修改透氣孔位置

A版依据4878修改Z字码孔



室外

名稱	生邊企	制圖	陳俊賢	2022. 6. 1	修改	A
材料	X85976	復核	謝永林	2022. 06. 28	日期	2022.7.14
顏色	JMQ213457(三塗)	批准	胡哥		圖號	X85976-01XR



美特鋁質有限公司
MIDI Aluminium Fabricator Ltd.

請用A3打印

數量

位置

樓層

1

CW-PTMB13X

22F

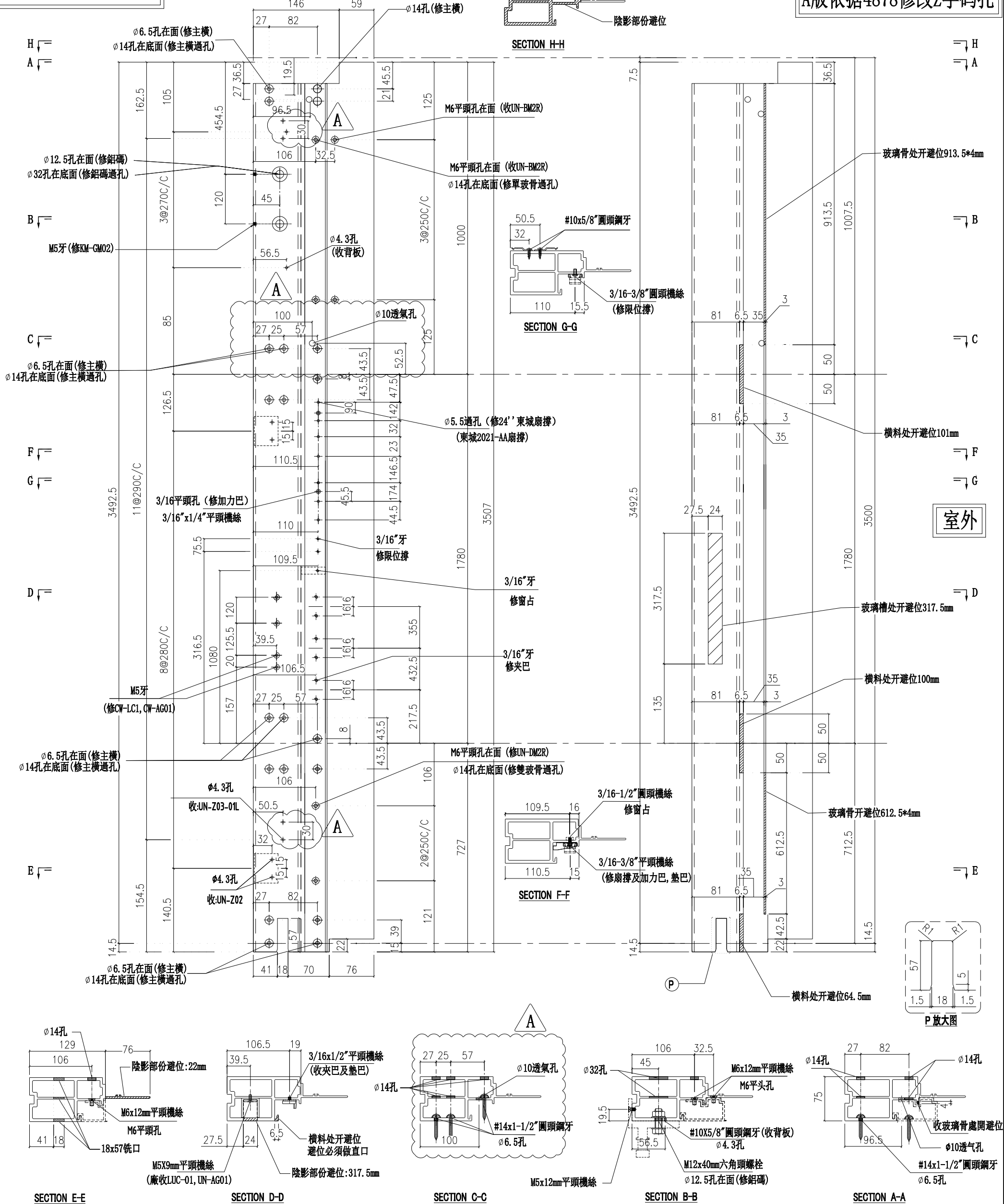
工程號 J853

地盤

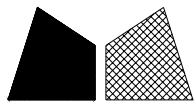
延坪道住宅

A版修改透氣孔位置

A版依据4878修改Z字码孔



名稱	生邊企	制圖	陳俊賢	2022. 6. 1	修改	A
材料	X85976	復核	謝永林	2022. 06. 28	日期	2022.7.14
顏色	JMQ213457(三塗)	批准	胡哥		圖號	X85976-05XR



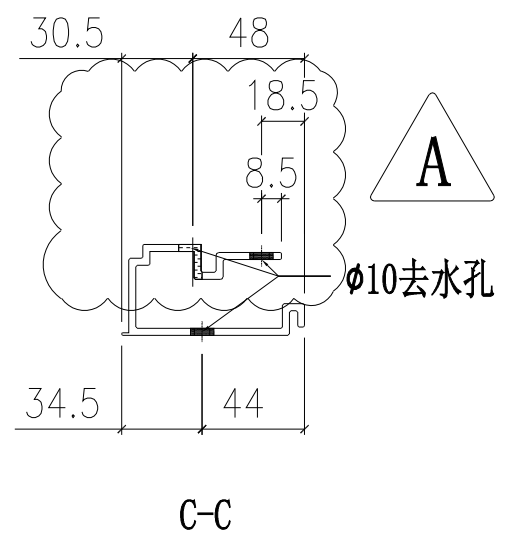
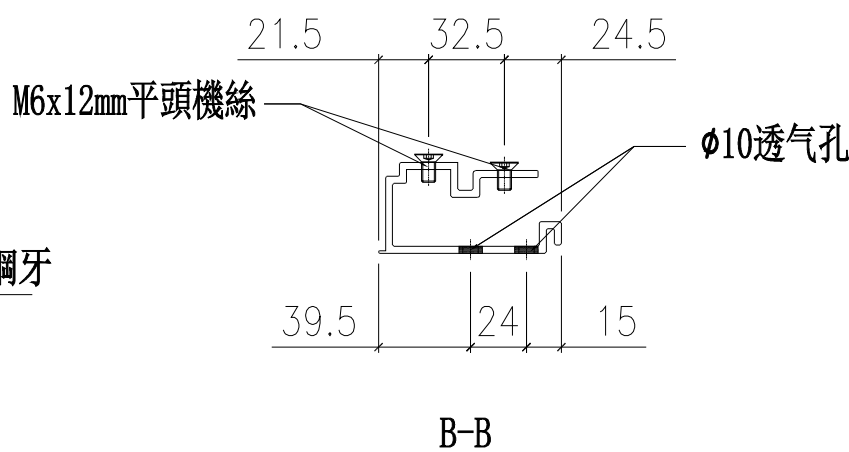
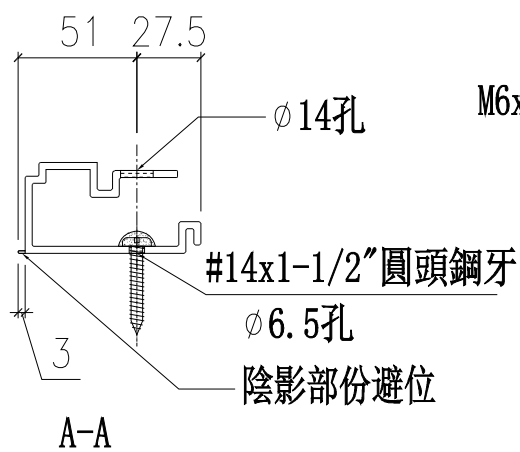
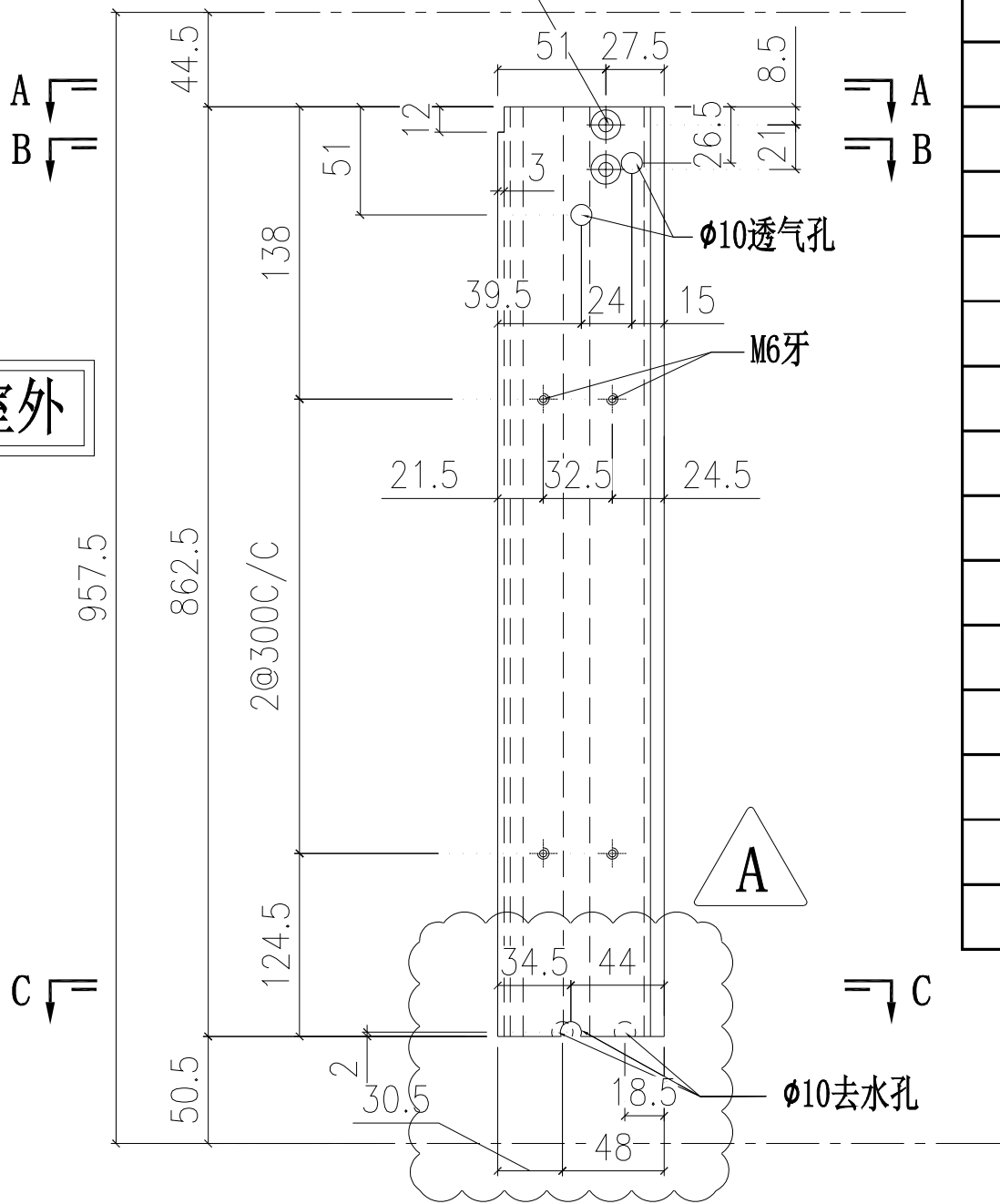
美特鋁質 有限公司
MIDI Aluminium Fabricator Ltd.

工程號 J853 地盤 延坪道住宅

A版增加透氣孔

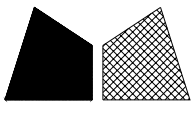
室外

ø6.5孔在面(修主橫)
ø14孔在底面(修主橫過孔)



樓層	使用位置	樓層
15	CW-PRMB06K	5F-21F
1	CW-PRMB06L	22F
15	CW-PRMB06K	5F-21F
13	CW-PRMB06K	5F-15F,17F-20F
1	CW-PRMB06L	22F
2	CW-PRMB06cK	16F,21F
14	CW-PTMB20K	6F-21F
15	CW-PTMB13K	5F-21F
15	CW-PLBG06K	5F-21F
1	CW-PLBG06L	22F
15	CW-PLBG06K	5F-21F
13	CW-PLBG06K	5F-15F,17F-20F
2	CW-PLBG06cK	16F,21F
1	CW-PLBG06L	22F
14	CW-PTBG20K	6F-21F
15	CW-PTBG13K	5F-21F
1	CW-PLMG10L	23F
30	CW-PTMG06K	(5F-21F)*2
14	CW-PTBB14K	6F-21F
15	CW-PTBB23K	5F-21F
1	CW-PTBB23L	22F
15	CW-PTBG15ZK	5F-21F
1	CW-PLBG06L	23F
229	合計:	

名稱	單玻骨	制圖	陳俊賢	2022. 6. 1	修改	A	
材料	X85987	復核	謝永林	2022. 06. 28	日期	2022.7.14	
顏色	JMQ213457(三塗)	批准	胡哥		圖號	UN-BM2	



美特鋁質有限公司

MIDI Aluminium Fabricator Ltd.

工程號

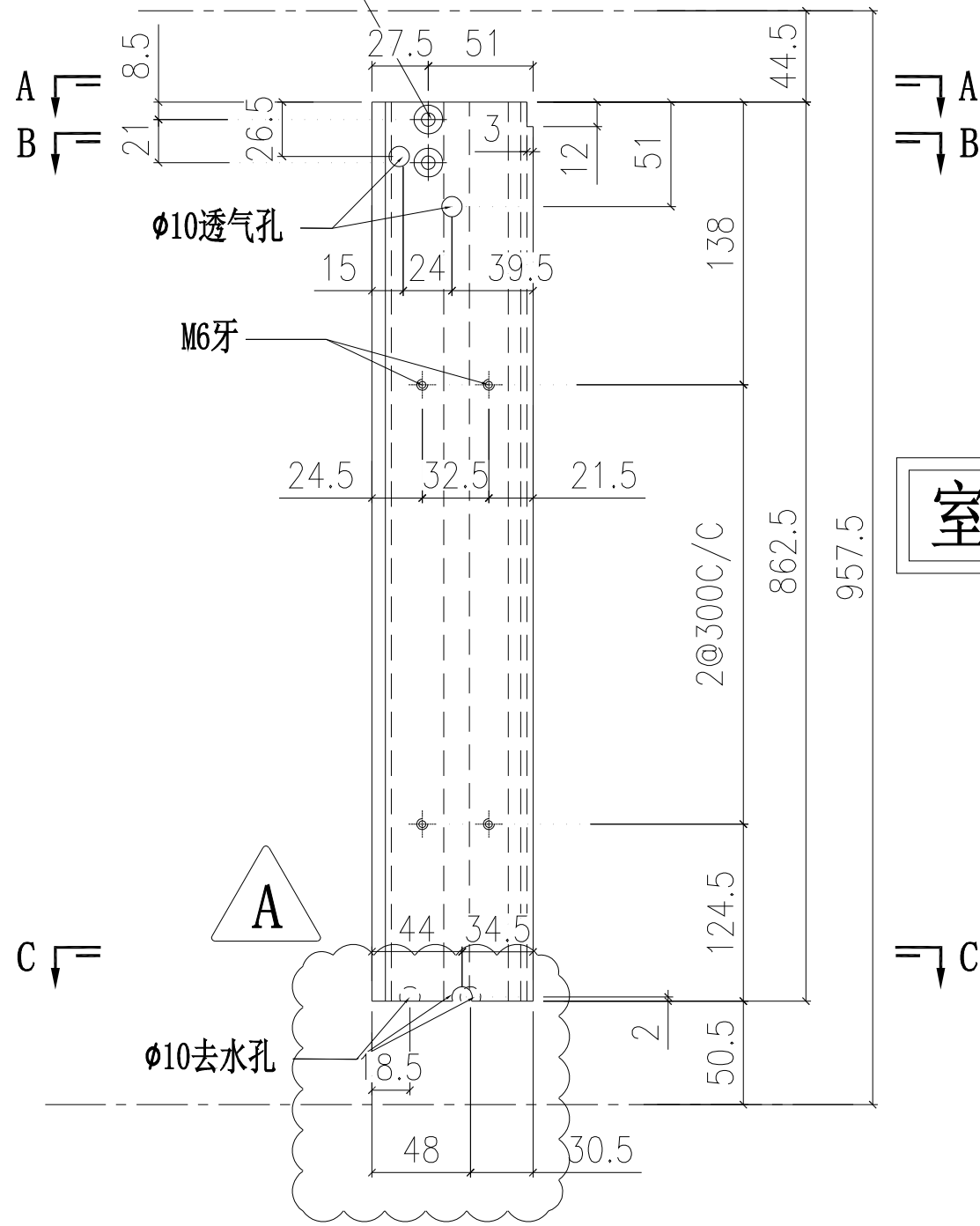
J853

地盤

延坪道住宅

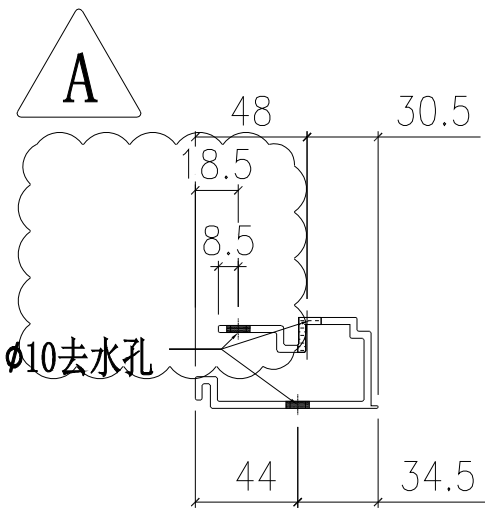
A版增加透氣孔

ø6.5孔在面(修主橫)
ø14孔在底面(修主橫過孔)

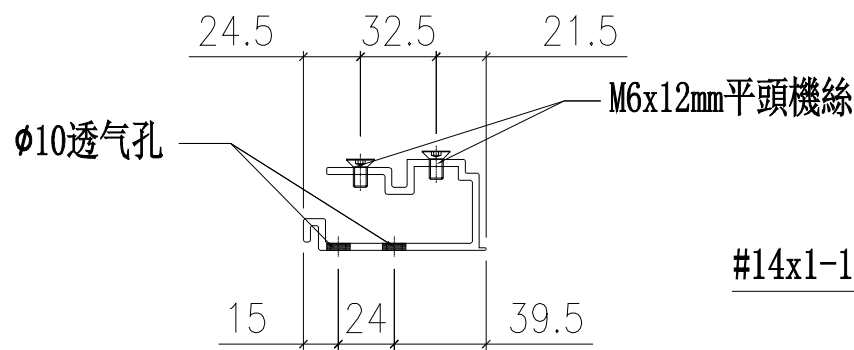


室外

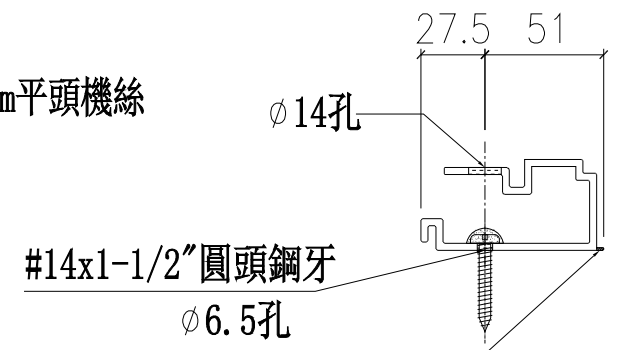
樓層	使用位置	樓層
15	CW-PRMB06K	5F-21F
1	CW-PRMB06L	22F
15	CW-PRMB06K	5F-21F
13	CW-PRMB06K	5F-15F,17F-20F
1	CW-PRMB06L	22F
2	CW-PRMB06cK	16F,21F
14	CW-PTMB20K	6F-21F
15	CW-PTMB13K	5F-21F
15	CW-PLBG06K	5F-21F
1	CW-PLBG06L	22F
15	CW-PLBG06K	5F-21F
13	CW-PLBG06K	5F-15F,17F-20F
2	CW-PLBG06cK	16F,21F
1	CW-PLBG06L	22F
14	CW-PTBG20K	6F-21F
15	CW-PTBG13K	5F-21F
1	CW-PLMG10L	23F
30	CW-PTMG06K	(5F-21F)*2
14	CW-PTBB14K	6F-21F
15	CW-PTBB23K	5F-21F
1	CW-PTBB23L	22F
1	CW-PTBG41ZL	23F
1	CW-PLMG06L	23F
215	合計:	



C-C



B-B



A-A

名稱	單玻骨	制圖	陳俊賢	2022. 6. 1	修改	A	
材料	X85987	復核	謝永林	2022. 06. 28	日期	2022.7.14	
顏色	JMQ213457(三塗)	批准	胡哥		圖號	UN-BM2R	

圖則登記表
DRAWING REGISTER

工程名稱 Project Title:	延坪道住宅
	T1座大貨幕牆窗玉及配件
工程編號 Project No:	J-853

年 月 日	接收日期 Receiving Date (適用於客戶圖則)										

分發予 Distributed To

年 月 日	發出日期 Issued Date										
	22	22									
	6	7									
	30	19									

圖則編號 Drg. No.	圖則名稱 Drawing Title
J853-SD-CW-4101	位置圖
J853-SD-CW-4102	位置圖
J853-SD-CW-4103	位置圖
J853-SD-CW-4104	位置圖
CW-TH15KZ	生窗玉組裝圖
CW-TH41LZ	生窗玉組裝圖
CW-TH14K	生窗玉組裝圖
CW-TH06K	生窗玉組裝圖
CW-TH13K	生窗玉組裝圖
CW-TH20K	生窗玉組裝圖
CW-TH23K	生窗玉組裝圖
CW-TH23L	生窗玉組裝圖
CW-SH06KL	生窗玉組裝圖
CW-SH06LL	生窗玉組裝圖
CW-SH10LL	生窗玉組裝圖
CW-SH06KR	生窗玉組裝圖
CW-SH06LR	生窗玉組裝圖
X86169-01L-01T	窗玉橫料
X86169-01R-01T	窗玉橫料
X86169-02T-20T	窗玉橫料
X86169-01L-01D	窗玉橫料
X86169-01R-01D	窗玉橫料
X86169-02T-20D	窗玉橫料
X86167-01L-01KL	窗玉企料
X86167-01L-01KR	窗玉企料
X86167-01R-01KL	窗玉企料
X86167-01R-01KR	窗玉企料
X86167-02T-02KL	窗玉企料

	修訂編號 Revision No.										
1	-	-									
2	-	-									
3	-	-									
4	-	-									
5	-	A									
6	-	A									
7	-	-									
8	-	-									
9	-	-									
10	-	-									
11	-	-									
12	-	-									
13	-	A									
14	-	A									
15	-	A									
16	-	A									
17	-	A									
18	-	-									
19	-	-									
20	-	-									
21	-	-									
22	-	-									
23	-	-									
24	-	-									
25	-	A									
26	-	A									
27	-	-									
28	-	-									

圖則登記表
DRAWING REGISTER

工程名稱 Project Title:	延坪道住宅
	T1座大貨幕牆窗玉及配件
工程編號 Project No:	J-853

接收日期 Receiving Date (適用於客戶圖則)

年									
月									
日									

分發予 Distributed To

發出日期 Issued Date

年	22	22							
月	6	7							
日	30	19							

圖則編號 Drg. No.	圖則名稱 Drawing Title
X86167-02T-02KR	窗玉企料
X86167-02T-03LL	窗玉企料
X86167-02T-03KR	窗玉企料
X85988-02-06	玻璃扣盖(帶膠條位)
X85988-02-20T	玻璃扣盖(帶膠條位)
X85988-02-15	玻璃扣盖(帶膠條位)
LBW-01	扣碼墊巴
LBW-01a	扣碼墊巴
LBW-02	窗占墊巴
LBW-02a	窗占墊巴
LBW-03a	24"扇撐墊巴
LBW-04a	24"扇撐墊巴
LBW-09	16"扇撐墊巴
LBW-09a	16"扇撐墊巴
LBW-09R	16"扇撐墊巴
LBW-09aR	16"扇撐墊巴
UN-LB08KL	窗玉拉巴
UN-LB08KR	窗玉拉巴
UN-LB05KL	窗玉拉巴
UN-LB05KR	窗玉拉巴
UN-LB05-15Z	窗玉拉巴
UN-LB05-20	窗玉拉巴
UN-LB05-41Z	窗玉拉巴
SS-02	加力巴(SH窗16寸扇撐用)
SS-03	加力巴(TH窗24寸扇撐用)
CW-AG07	SH窗玉角碼用鋁角
CW-AG07a	TH窗玉角碼用鋁角
CW-LB07	幕牆飛機碼

修訂編號
Revision No.

29	-	-							
30	-	-							
31	-	-							
32	-	-							
33	-	-							
34	-	-							
35	-	-							
36	-	-							
37	-	-							
38	-	-							
39	-	-							
40	-	-							
41	-	-							
42	-	-							
43	-	-							
44	-	-							
45	-	A							
46	-	A							
47	-	-							
48	-	-							
49	-	-							
50	-	-							
51	-	-							
52	-	-							
53	-	-							
54	-	-							
55	-	-							
56	-	-							

圖則登記表
DRAWING REGISTER

工程名稱 Project Title:	延坪道住宅
	T1座大貨幕牆窗玉及配件
工程編號 Project No:	J-853

年 月 日	接收日期 Receiving Date (適用於客戶圖則)									

分發予 Distributed To	

年 月 日	發出日期 Issued Date									
	22	22								
	6	7								
	30	19								

圖則編號 Drg. No.	圖則名稱 Drawing Title
UN-DB-01	限位撐墊巴
J853-T41LZ	多點鎖放樣圖
J853-T15KZ	多點鎖放樣圖
J853-T20K	多點鎖放樣圖
J853-T23L	多點鎖放樣圖
J853-SL06K	多點鎖放樣圖
J853-SL06L	多點鎖放樣圖
J853-SR06K	多點鎖放樣圖
J853-SR06L	多點鎖放樣圖

修訂編號 Revision No.										
57	-	-								
58	-	-								
59	-	-								
60	-	-								
61	-	-								
62	-	A								
63	-	A								
64	-	A								
65	-	A								



美特鋁質有限公司
MIDI Aluminium Fabricator Ltd.

數量

使用位置

樓層

工程號

J853

地盤

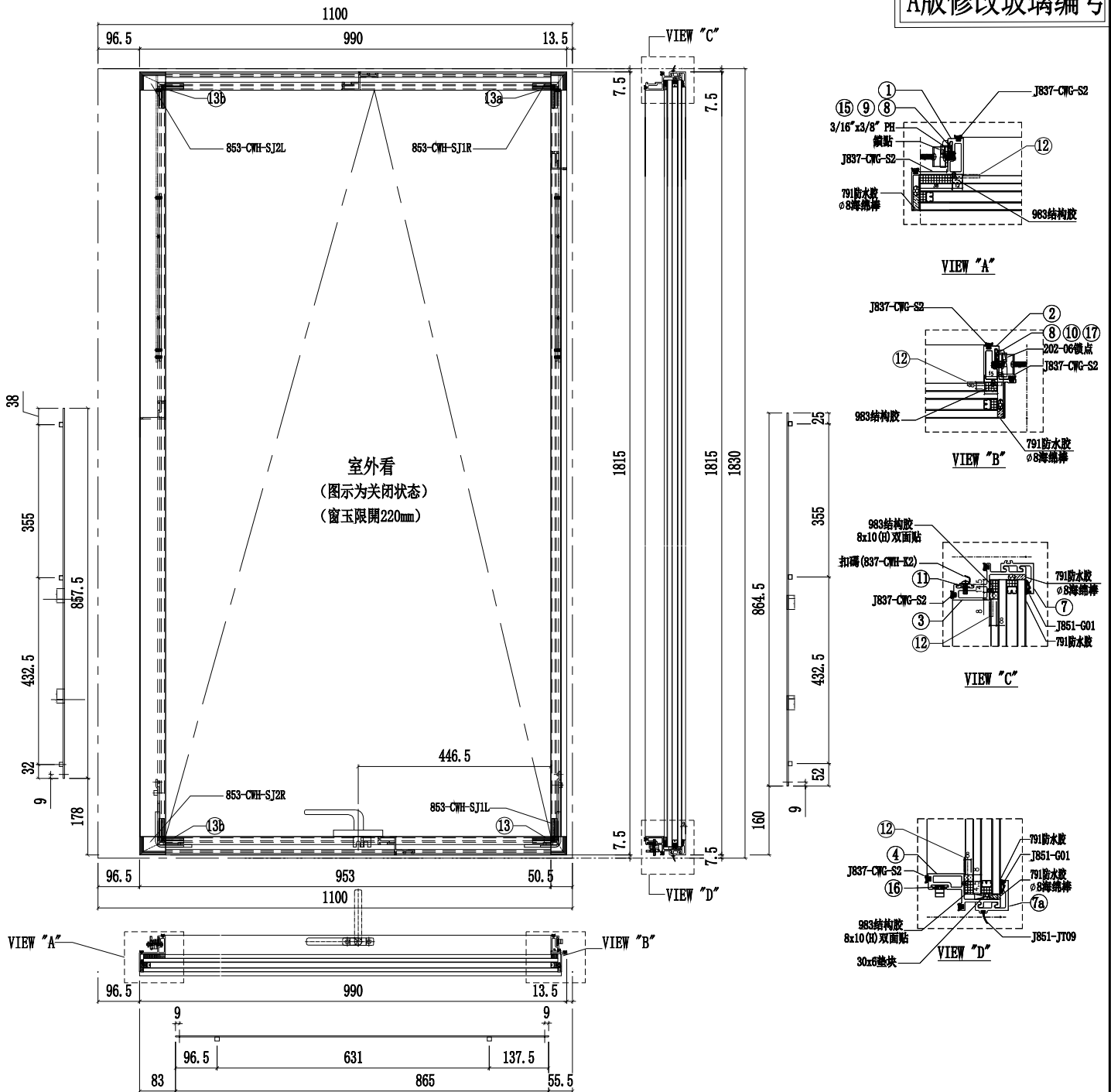
延坪道住宅

1

CW-PTMB41LZ

23F

A版修改玻璃编号



序號	名稱	加工圖號	長度	模號	數量	序號	名稱	加工圖號	長度	模號	數量
1	窗玉企料	X86168-02T-03LL	1730	X86168	1	11	扣碼墊巴	LBW-01	55	X85964	2
2	窗玉企料	X86167-02T-02LR	1730	X86167	1	12	TH窗玉角碼用鋁角	CW-AG07a	20.5	50*50*5mm鋁角	4
3	窗玉橫料	X86169-02T-41T	893	X86169	1	13	飛機碼	CW-LB07	40	4mm鋁巴	4
4	窗玉橫料	X86169-02T-41D	893	X86169	1	14	扇撐加力巴	SS-03	283	12*3mm鋁巴	2
7	扣蓋	X85988-02-41T	973.5	X85988	2	15	拉巴	UN-LB05KL	857.5	X85964	1
8	窗占墊巴	LBW-02	25	X85964	2	16	拉巴	UN-LB05-41	865	X85964	1
9	扇撐墊巴	LBW-03a	348	X85964	1	17	拉巴	UN-LB05KR	864.5	X85964	1
10	扇撐墊巴	LBW-04a	348	X85964	1	18	G2b-41L	32mm中空玻璃960x1777		1	

名稱	生窗玉組裝圖	制圖	陳俊賢	2022.6.21	修改	A
材料	-	復核	謝永林	2022.6.22	日期	2022.7.15
顏色	JMQ213457(三塗)	批準	胡哥		圖號	CW-TH41LZ

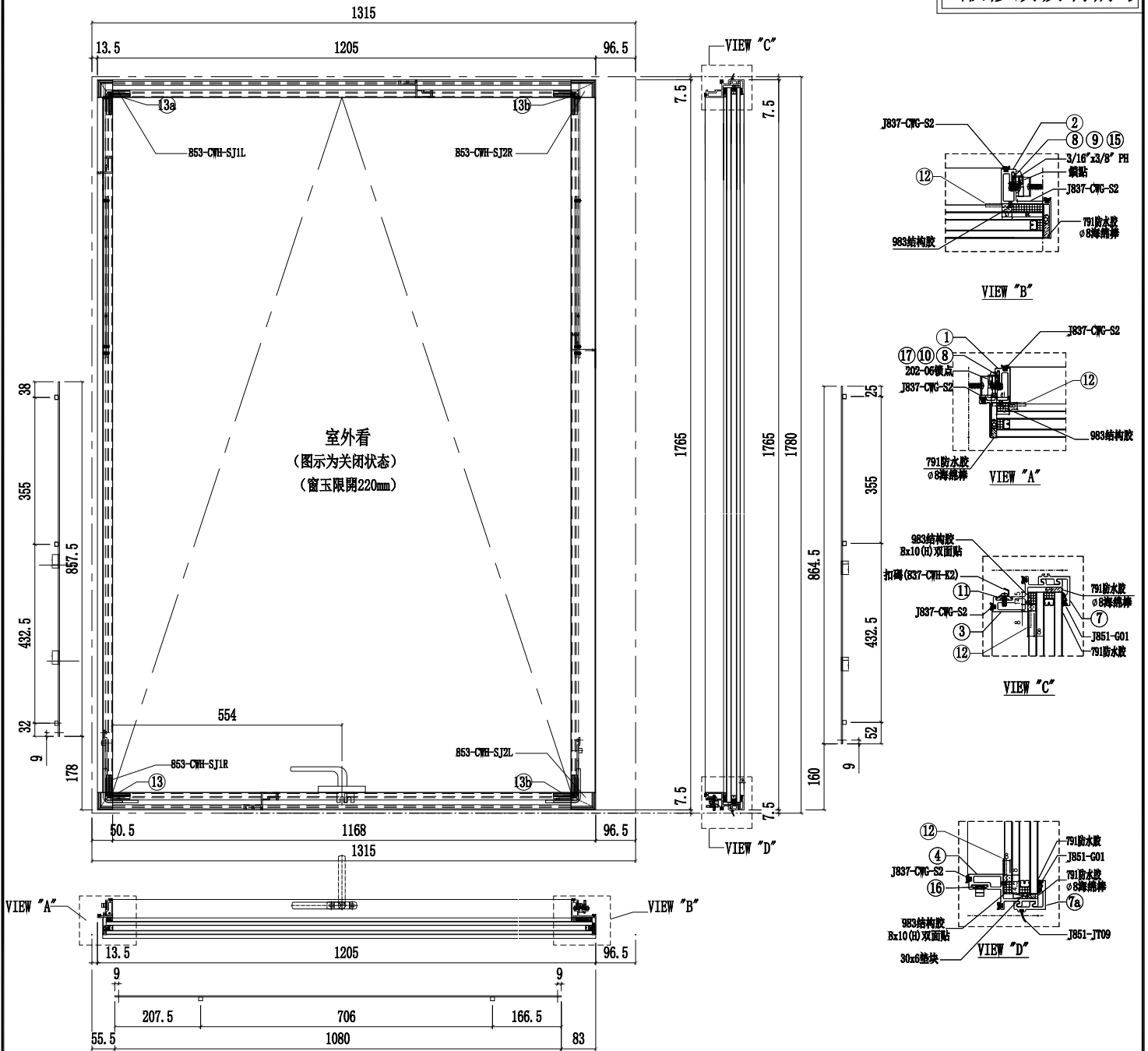


美特鋁質有限公司
MIDI Aluminium Fabricator Ltd.

工程號 J853 地盤 延坪道住宅

數量	使用位置	樓層
15	CW-PTBG15ZK	5F-21F

A版修改玻璃编号



序號	名稱	加工圖號	長度	模號	數量
1	窗玉企料	X86167-02T-02KL	1680	X86167	1
2	窗玉企料	X86168-02T-03KR	1680	X86168	1
3	窗玉橫料	X86169-02T-15T	1108	X86169	1
4	窗玉橫料	X86169-02T-15D	1108	X86169	1
7	扣蓋	X85988-02-15T	1188.5	X85988	2
8	窗占墊巴	LBW-02	25	X85964	2
9	扇撐墊巴	LBW-03a	348	X85964	1
10	扇撐墊巴	LBW-04a	348	X85964	1

序號	名稱	加工圖號	長度	模號	數量
11	扣碼墊巴	LBW-01	55	X85964	2
12	TH窗玉角碼用鉛角	CW-AG07a	20.5	50*50*5mm鉛角	4
13	飛機碼	CW-LB07	40	4mm鋁巴	4
14	扇撐加力巴	SS-03	283	12*3mm鋁巴	2
15	拉巴	UN-LB05KL	857.5	X85964	1
16	拉巴	UN-LB05-15	1080	X85964	1
17	拉巴	UN-LB05KR	864.5	X85964	1
18	G2a-15K	32mm中空玻璃1175x1727			1

名稱	生窗玉組裝圖	制圖	陳俊賢	2022.6.21	修改	A
材料	-	復核	謝永林	2022.6.22	日期	2022.7.15
顏色	JMQ213457(三塗)	批準	胡哥		圖號	CW-TH15KZ



美特鋁質有限公司

MIDI Aluminium Fabricator Ltd.

工程號

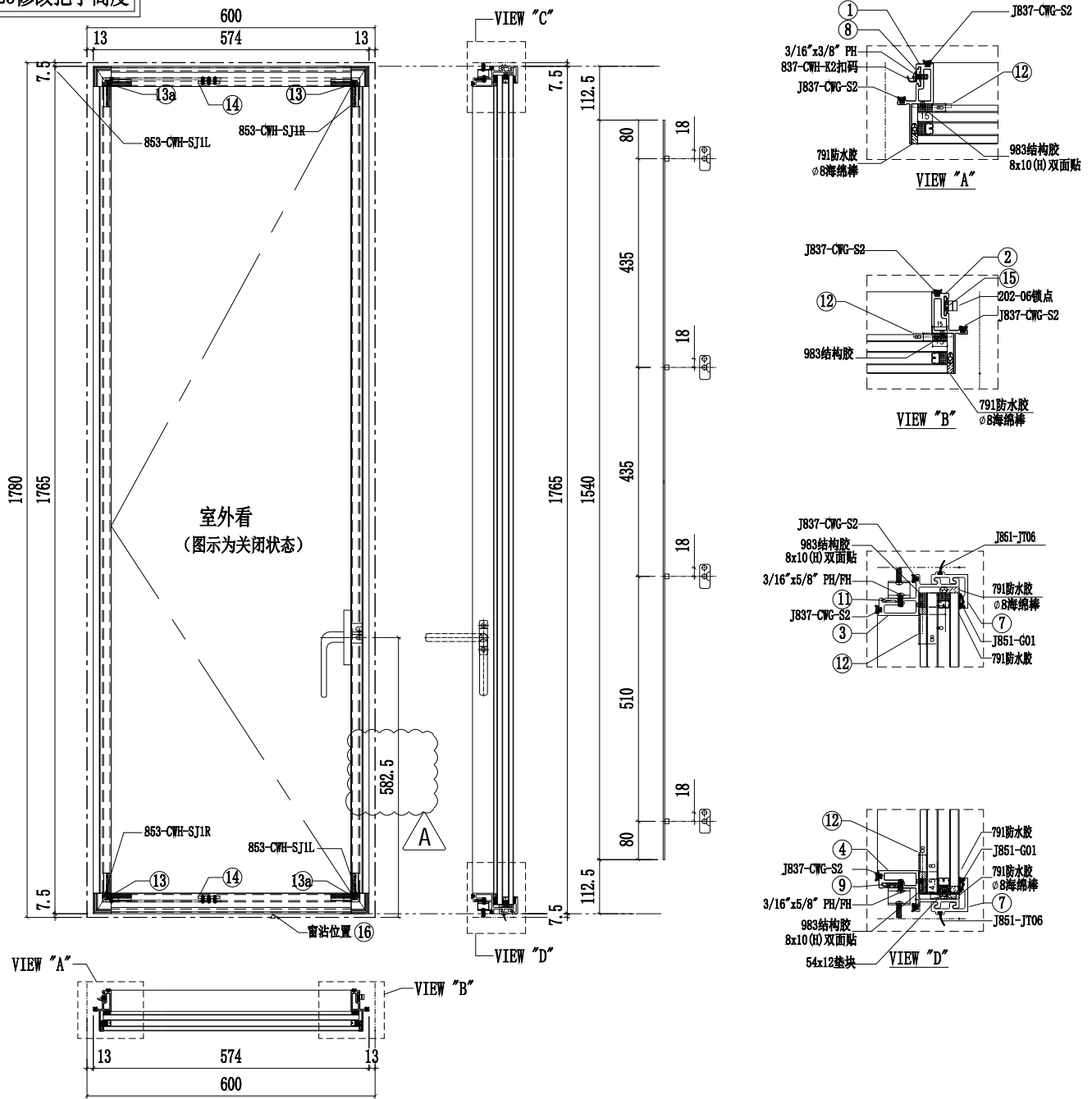
J853

地盤

延坪道住宅

A版E14825修改把手高度

圖號	數量	L	L1	使用位置	樓層
CW-SH06KL	30	574.0	600	CW-PLBG06K	(5F-21F)*2
	2	574.0	600	CW-PLBG06cK	16F,21F
	13	574.0	600	CW-PLBG06K	5F-21F



序號	名稱	加工圖號	長度	模號	數量
1	窗玉企料	X86167-01L-01KL	1680	X86167	1
2	窗玉企料	X86167-01L-01KR	1680	X86167	1
3	窗玉橫料	X86169-01L-06T	500	X86169	1
4	窗玉橫料	X86169-01L-06D	500	X86169	1
7	扣蓋	X85988-02-06	545	X85988	2
8	扣碼墊巴	LBW-01a	52	X85964	4
9	扇撐墊巴	LBW-09a	233.5	X85964	1
10					

序號	名稱	加工圖號	長度	模號	數量
11	扇撐墊巴	LBW-09	233.5	X85964	1
12	SH窗玉角碼用鋁角	CW-AG07	20.5	50*50*5mm鋁角	4
13	飛機碼	CW-LB07	40	4mm鋁巴	4
14	扇撐加力巴	SS-02	51.5	12*3mm鋁巴	2
15	拉巴	UN-LB08KL	1540	X85964	1
16	SH窗佔墊巴	LBW-02a	25	X85964	1
18	G2-06K	32mm中空玻璃532x1727			1

名稱	生窗玉組裝圖	制圖	陳俊賢	2022.6.21	修改	A	
材料	-	復核	謝永林	2022.6.22	日期	2022.7.16	
顏色	JMQ213457(三塗)	批准	胡哥		圖號	CW-SH06KL	



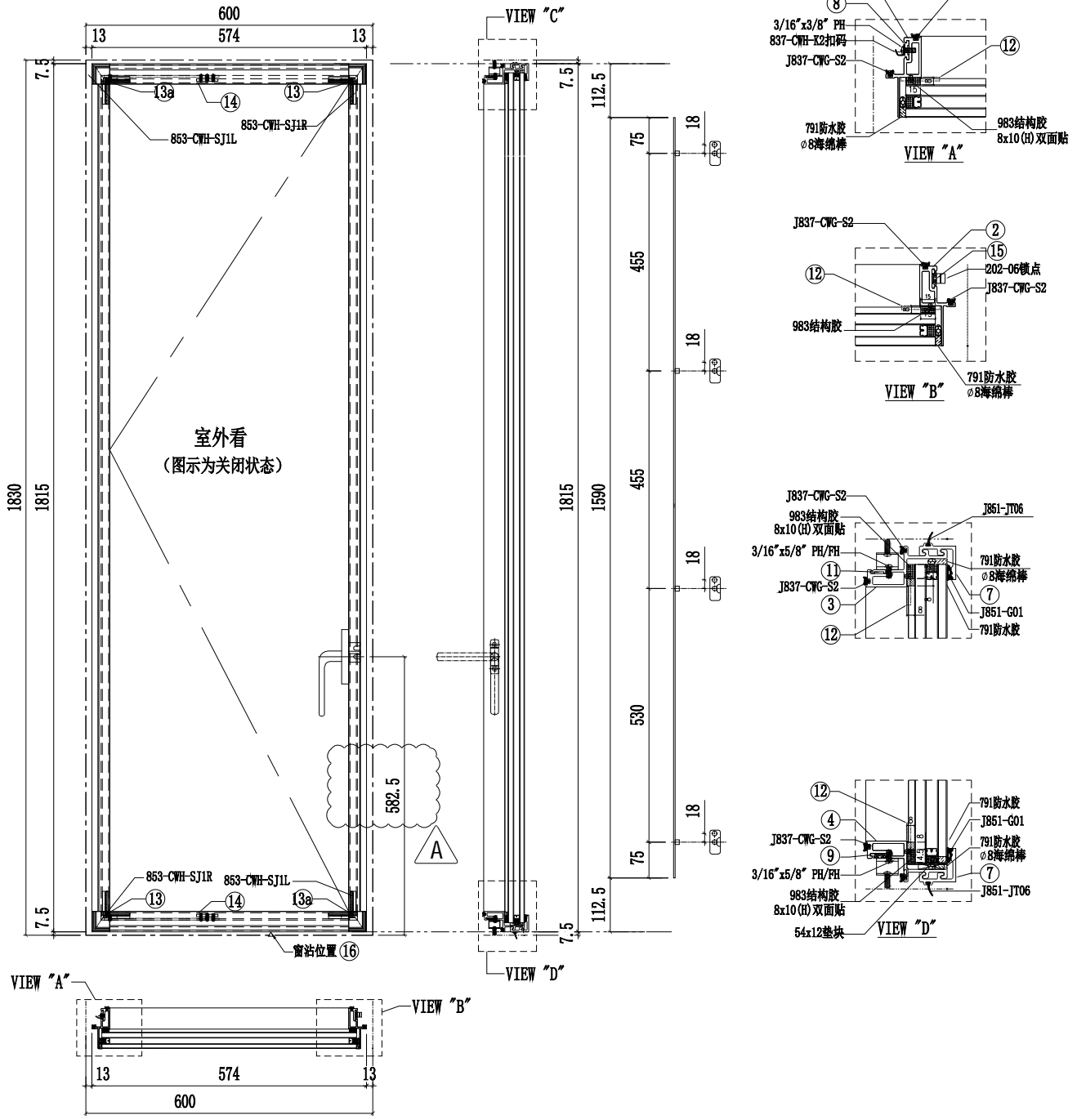
美特鋁質有限公司

MIDI Aluminium Fabricator Ltd.

圖號	數量	L	L1	使用位置	樓層
CW-SH06LL	2	574.0	600	CW-PLBG06L	(22F)*2
	1	574.0	600	CW-PLBG06L	23F

工程號	J853	地盤	延坪道住宅
-----	------	----	-------

A版E14825修改把手高度



序號	名稱	加工圖號	長度	模號	數量
1	窗玉企料	X86167-01L-01LL	1730	X86167	1
2	窗玉企料	X86167-01L-01LR	1730	X86167	1
3	窗玉橫料	X86169-01L-06T	500	X86169	1
4	窗玉橫料	X86169-01L-06D	500	X86169	1
7	扣蓋	X85988-02-06	545	X85988	2
8	扣碼墊巴	LBW-01a	52	X85964	4
9	扇撐墊巴	LBW-09a	233.5	X85964	1
10					

序號	名稱	加工圖號	長度	模號	數量
11	扇撐墊巴	LBW-09	233.5	X85964	1
12	SH窗玉角碼用鋁角	CW-AG07	20.5	50*50*5mm鋁角	4
13	飛機碼	CW-LB07	40	4mm鋁巴	4
14	扇撐加力巴	SS-02	51.5	12*3mm鋁巴	2
15	拉巴	UN-LB08LL	1590	X85964	1
16	SH窗佔墊巴	LBW-02a	25	X85964	1
18	G2-06L	32mm中空玻璃532x1777			1

名稱	生窗玉組裝圖	制圖	陳俊賢	2022.6.21	修改	A
材料	-	復核	謝永林	2022.6.22	日期	2022.7.16
顏色	JMQ213457(三塗)	批準	胡哥		圖號	CW-SH06LL



美特鋁質有限公司

MIDI Aluminium Fabricator Ltd.

工程號

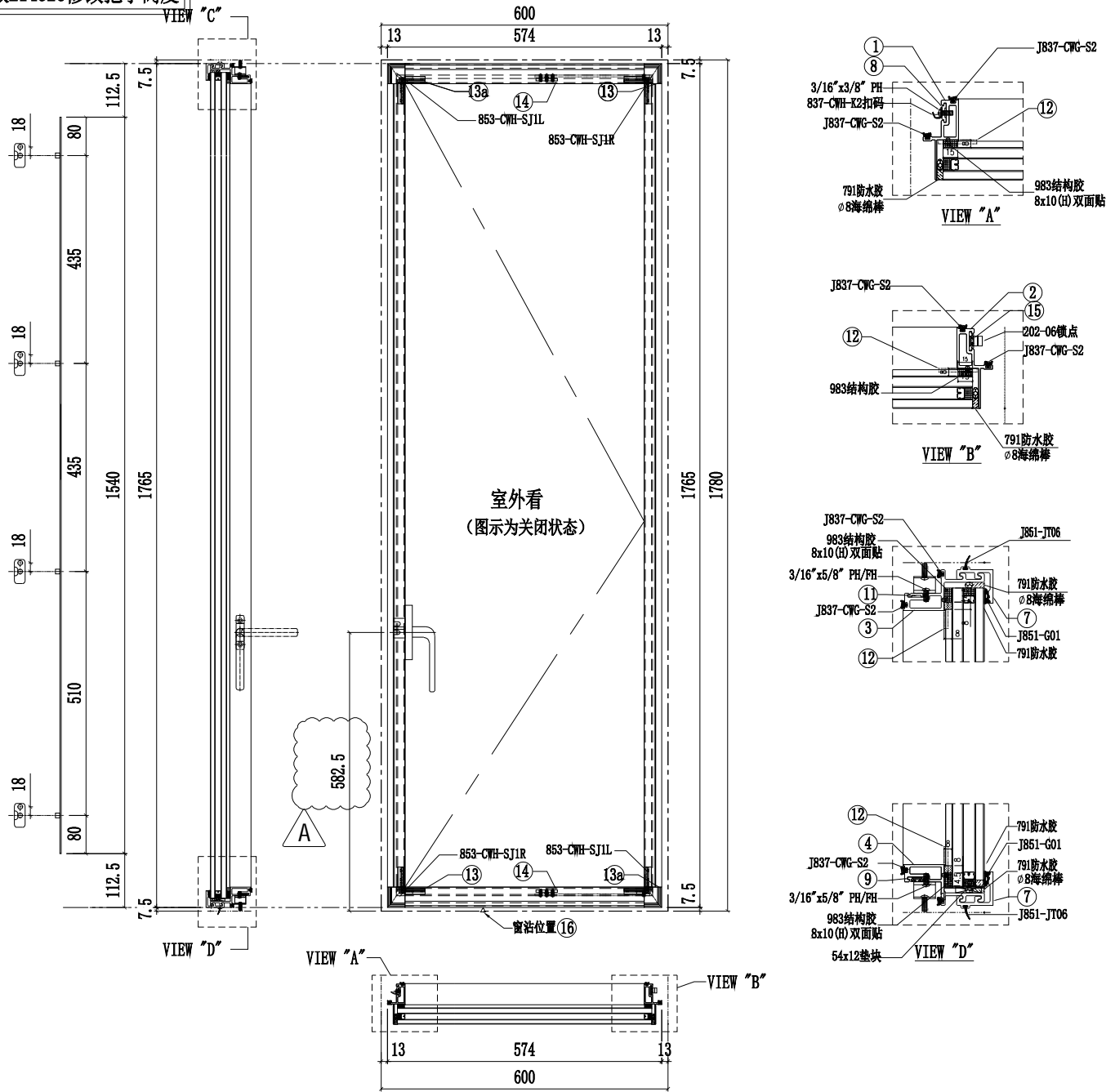
J853

地盤

延坪道住宅

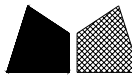
圖號	數量	L	L1	使用位置	樓層
CW-SH06KR	30	574.0	600	CW-PRMB06K	(5F-21F)*2
	2	574.0	600	CW-PRMB06cK	16F,21F
	13	574.0	600	CW-PRMB06K	5F-21F

A版EI4825修改把手高度



序號	名稱	加工圖號	長度	模號	數量	序號	名稱	加工圖號	長度	模號	數量
1	窗玉企料	X86167-01R-01KL	1680	X86167	1	11	扇撐墊巴	LBW-09R	233.5	X85964	1
2	窗玉企料	X86167-01R-01KR	1680	X86167	1	12	SH窗玉角碼用鋁角	CW-AG07	20.5	50*50*5mm鋁角	4
3	窗玉橫料	X86169-01R-06T	500	X86169	1	13	飛機碼	CW-LB07	40	4mm鋁巴	4
4	窗玉橫料	X86169-01R-06D	500	X86169	1	14	扇撐加力巴	SS-02	51.5	12*3mm鋁巴	2
7	扣蓋	X85988-02-06	545	X85988	2	15	拉巴	UN-LB08KR	1540	X85964	1
8	扣碼墊巴	LBW-01a	52	X85964	4	16	SH窗佔墊巴	LBW-02a	25	X85964	1
9	扇撐墊巴	LBW-09aR	233.5	X85964	1	18	G2-06K	32mm中空玻璃532x1727			1
10											

名稱	生窗玉組裝圖	制圖	陳俊賢	2022.6.21	修改	A
材料	-	復核	謝永林	2022.6.22	日期	2022.7.16
顏色	JMQ213457(三塗)	批準	胡哥		圖號	CW-SH06KR



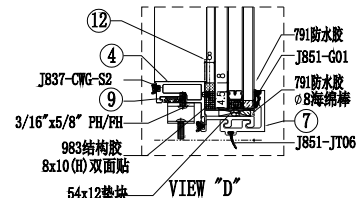
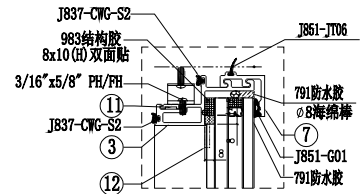
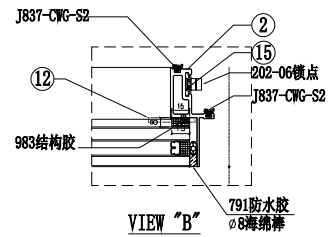
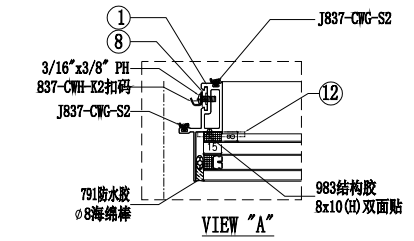
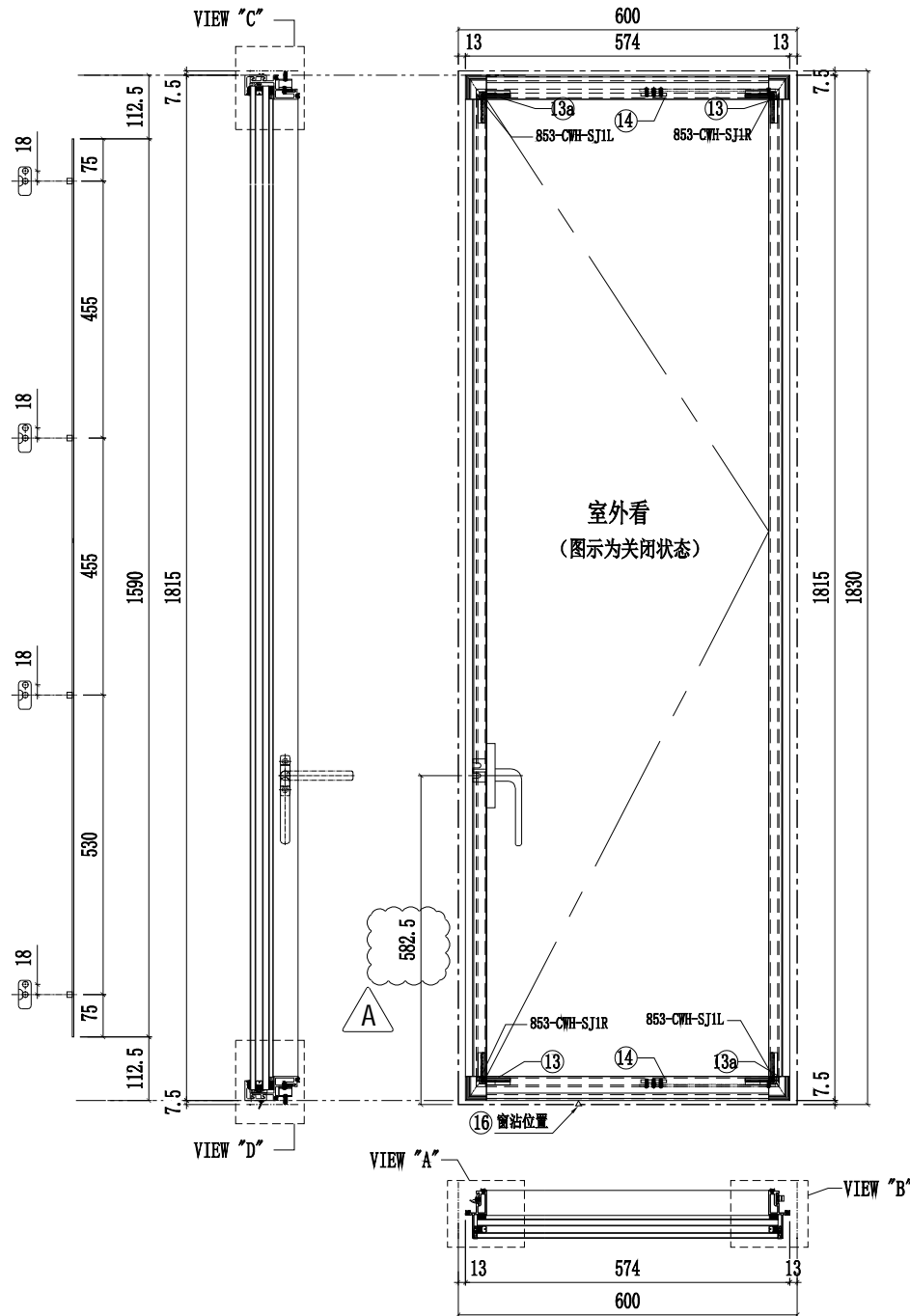
美特鋁質有限公司

MIDI Aluminium Fabricator Ltd.

圖號	數量	L	L1	使用位置	樓層
CW-SH06LR	2	574.0	600	CW-PRMB06L	(22F)*2

工程號	J853	地盤	延坪道住宅
-----	------	----	-------

A版E14825修改把手高度



序號	名稱	加工圖號	長度	模號	數量
1	窗玉企料	X86167-01R-01LL	1730	X86167	1
2	窗玉企料	X86167-01R-01LR	1730	X86167	1
3	窗玉橫料	X86169-01R-06T	500	X86169	1
4	窗玉橫料	X86169-01R-06D	500	X86169	1
7	扣蓋	X85988-02-06	545	X85988	2
8	扣碼墊巴	LBW-01a	52	X85964	4
9	扇撐墊巴	LBW-09aR	233.5	X85964	1
10					

序號	名稱	加工圖號	長度	模號	數量
11	扇撐墊巴	LBW-09R	233.5	X85964	1
12	SH窗玉角碼用鋁角	CW-AG07	20.5	50*50*5mm鋁角	4
13	飛機碼	CW-LB07	40	4mm鋁巴	4
14	扇撐加力巴	SS-02	51.5	12*3mm鋁巴	2
15	拉巴	UN-LB08LR	1590	X85964	1
16	SH窗佔墊巴	LBW-02a	25	X85964	1
18	G2-06L	32mm中空玻璃532x1677			1

名稱	生窗玉組裝圖	制圖	陳俊賢	2022.6.21	修改	A
材料	-	復核	謝永林	2022.6.22	日期	2022.7.16
顏色	JMQ213457(三塗)	批準	胡哥		圖號	CW-SH06LR



美特鋁質有限公司

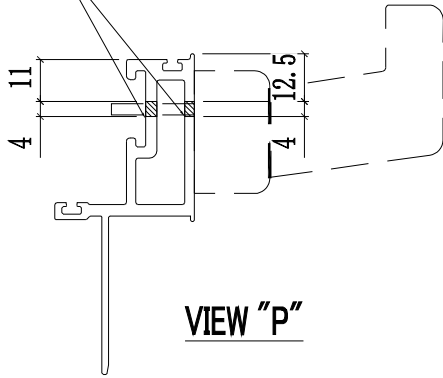
MIDI Aluminium Fabricator Ltd.

圖號	樓層	數量	總數	L	使用位置	樓層
X86167-01R-01KL	15	2	30	1680.0	CW-SH06KR	(5F-21F)*2
	13	1	13	1680.0	CW-SH06KR	6F-15F,17F-20F
	2	1	2	1680.0	CW-SH06KR	16F,21F
X86167-01R-01LL	1	2	2	1730.0	CW-SH06LR	22F*2

工程號	J853	地盤	延坪道住宅
-----	------	----	-------

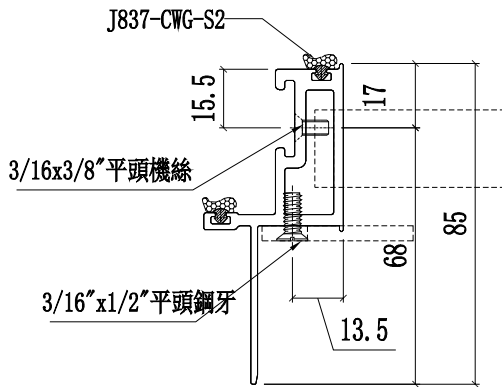
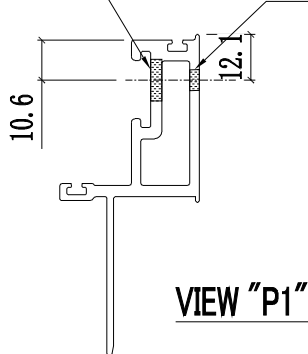
A版EI4825修改把手高度

开槽孔43x4mm

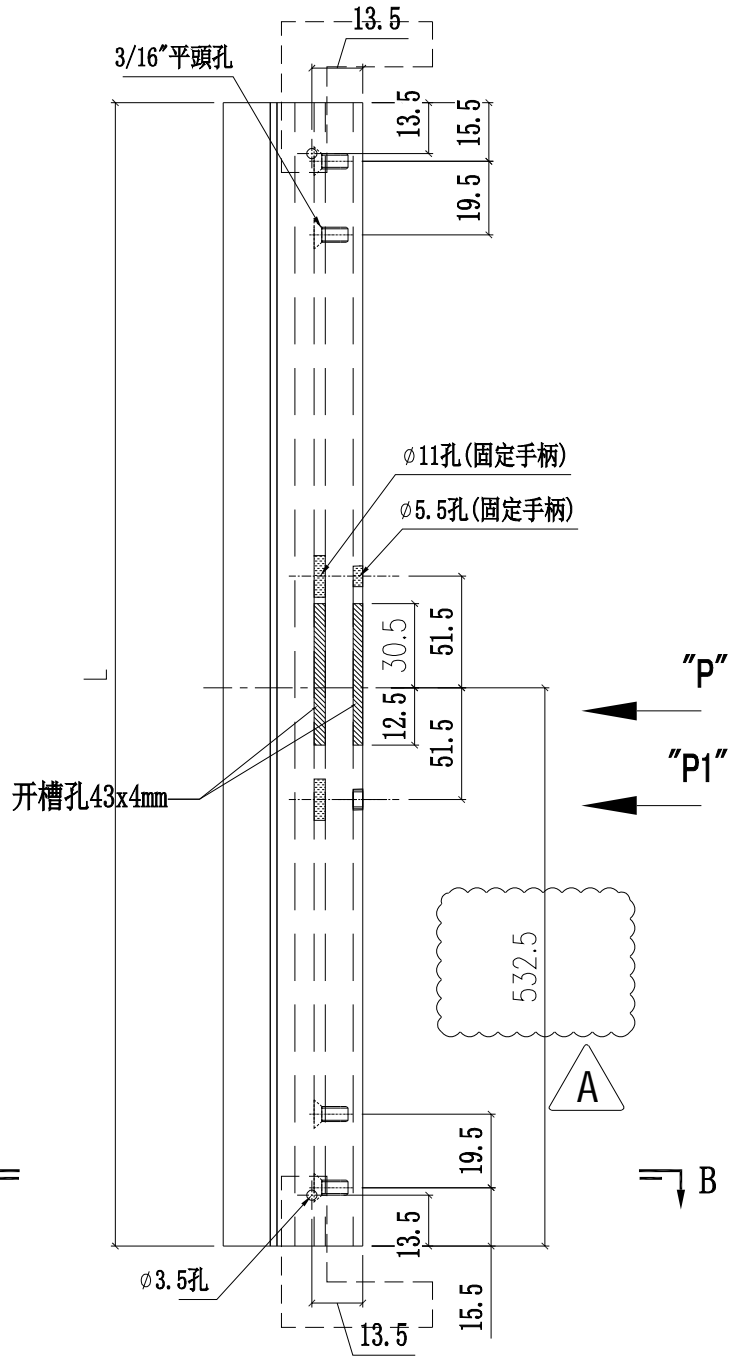


Ø11過孔(固定手柄)

Ø5.5孔(固定手柄)



B



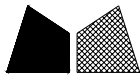
"P"

"P1"

A

B

名稱	窗玉企料	制圖	陳俊賢	2022.6.21	修改	A	
材料	X86167	復核	謝永林	2022.6.22	日期	2022.7.16	
顏色	JMQ213457(三塗)	批準	胡哥		圖號	X86167-01R-01KL	



美特鋁質 有限公司

MIDI Aluminium Fabricator Ltd.

圖號	樓層	數量	總數	L	N	X	M	A	EQ	使用位置	樓層
UN-LB08KL	15	2	30	1540.0	2.0	X	435.0	510	80	CW-SH06KL	5F-21
	13	1	13	1540.0	2.0	X	435.0	510	80	CW-SH06KL	5F-15F,17F-20F
	2	1	2	1540.0	2.0	X	435.0	510	80	CW-SH06KL	16F,21F
UN-LB08LL	1	2	2	1590.0	2.0	X	455.0	530	75	CW-SH06LL	22F
	1	1	1	1590.0	2.0	X	455.0	530	75	CW-SH06LL	23F
	1	1	1	1590.0	2.0	X	455.0	530	75	CW-SH10LL	23F

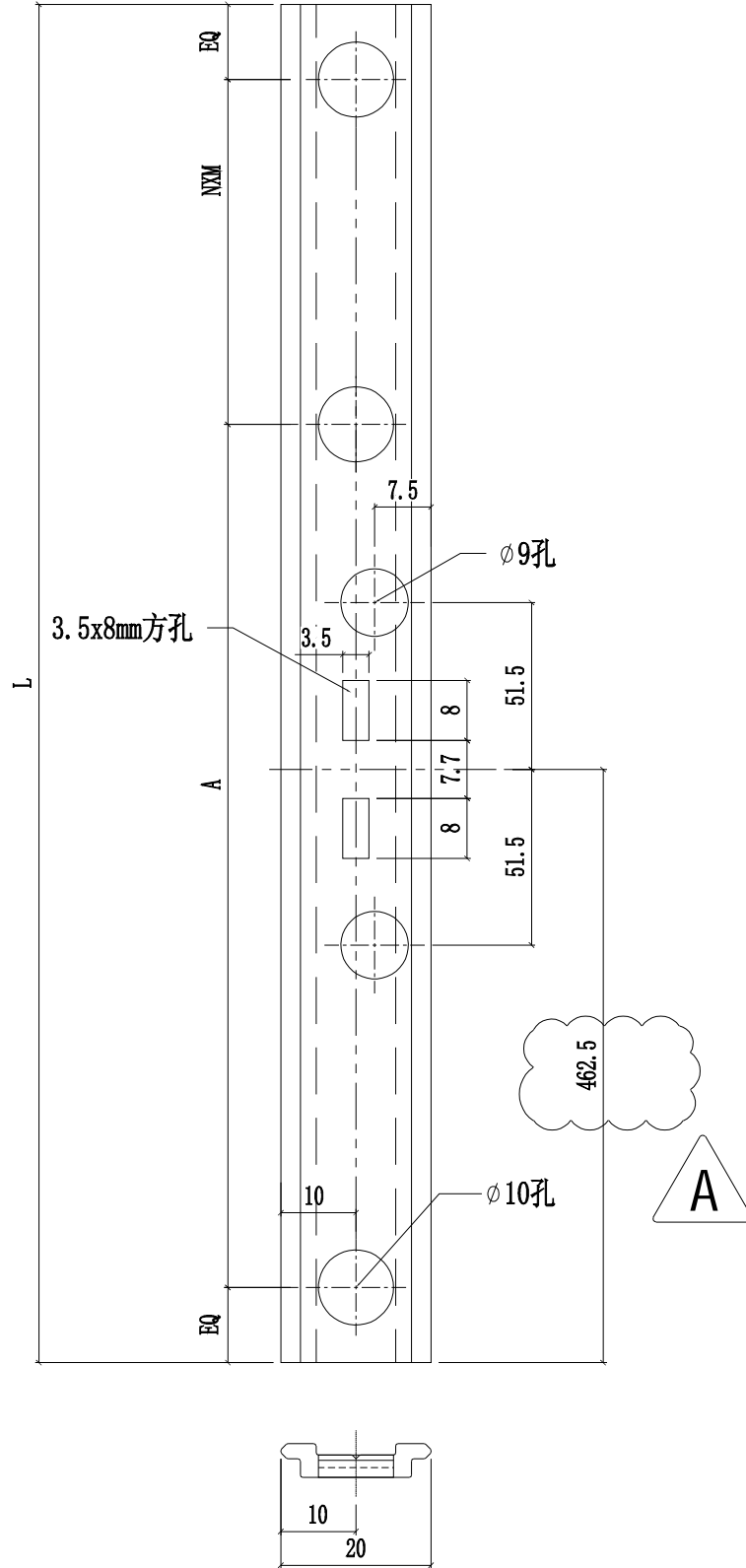
工程號

J853

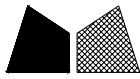
地盤

延坪道住宅

A版EI4825修改把手高度



名稱	窗玉拉巴	制圖	陳俊賢	2022. 6. 21	修改	A		
材料	X85964	復核	謝永林	2022. 6. 22	日期	2022.7.16		
顏色	JMQ213457(三塗)	批準	胡哥		圖號	UN-LB08KL		



美特鋁質 有限公司

MIDI Aluminium Fabricator Ltd.

圖號	樓層	數量	總數	使用位置	樓層
J853-SL06K	15	2	30	CW-SH06KL	5F-21F
	13	1	13	CW-SH06KL	5F-15F,17F-21F
	2	1	2	CW-SH06KL	16F,22F

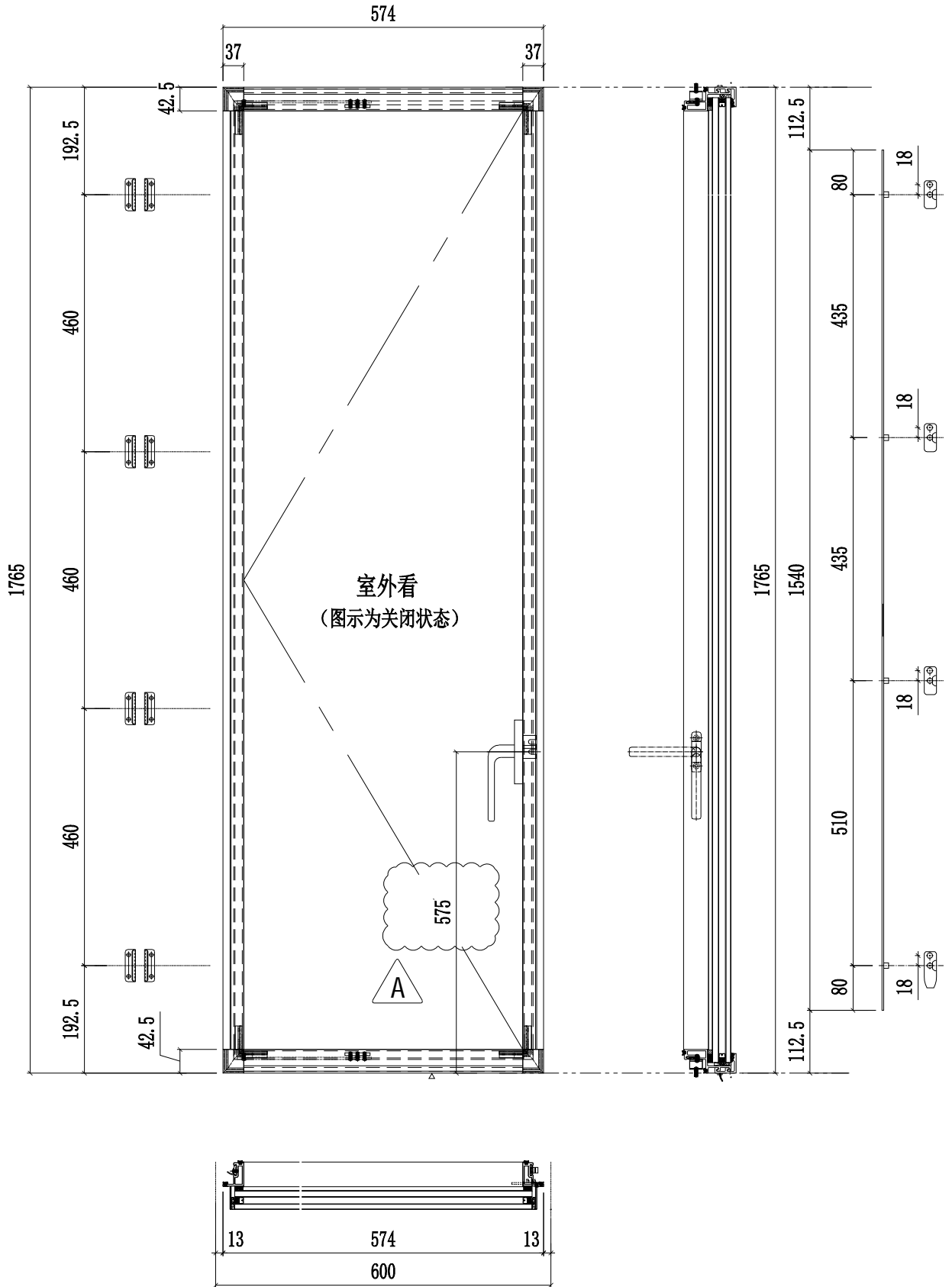
工程號

J853

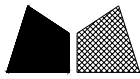
地盤

延坪道住宅

A版EI4825修改把手高度



名稱	多點鎖放樣圖	制圖	陳俊賢	2022.6.21	修改	A		
材料	-	復核	謝永林	2022.6.22	日期	2022.7.16		
顏色	JMQ213457(三塗)	批准	胡哥		圖號	J853-SL06K		



美特鋁質有限公司

MIDI Aluminium Fabricator Ltd.

圖號	樓層	數量	總數	L	L1	使用位置	樓層
J853-SL06L	1	2	2	574	600	CW-SH06LL	22F
	1	1	1	574	600	CW-SH06LL	23F
J853-SL04L	1	1	1	624	650	CW-SH04LL	23F

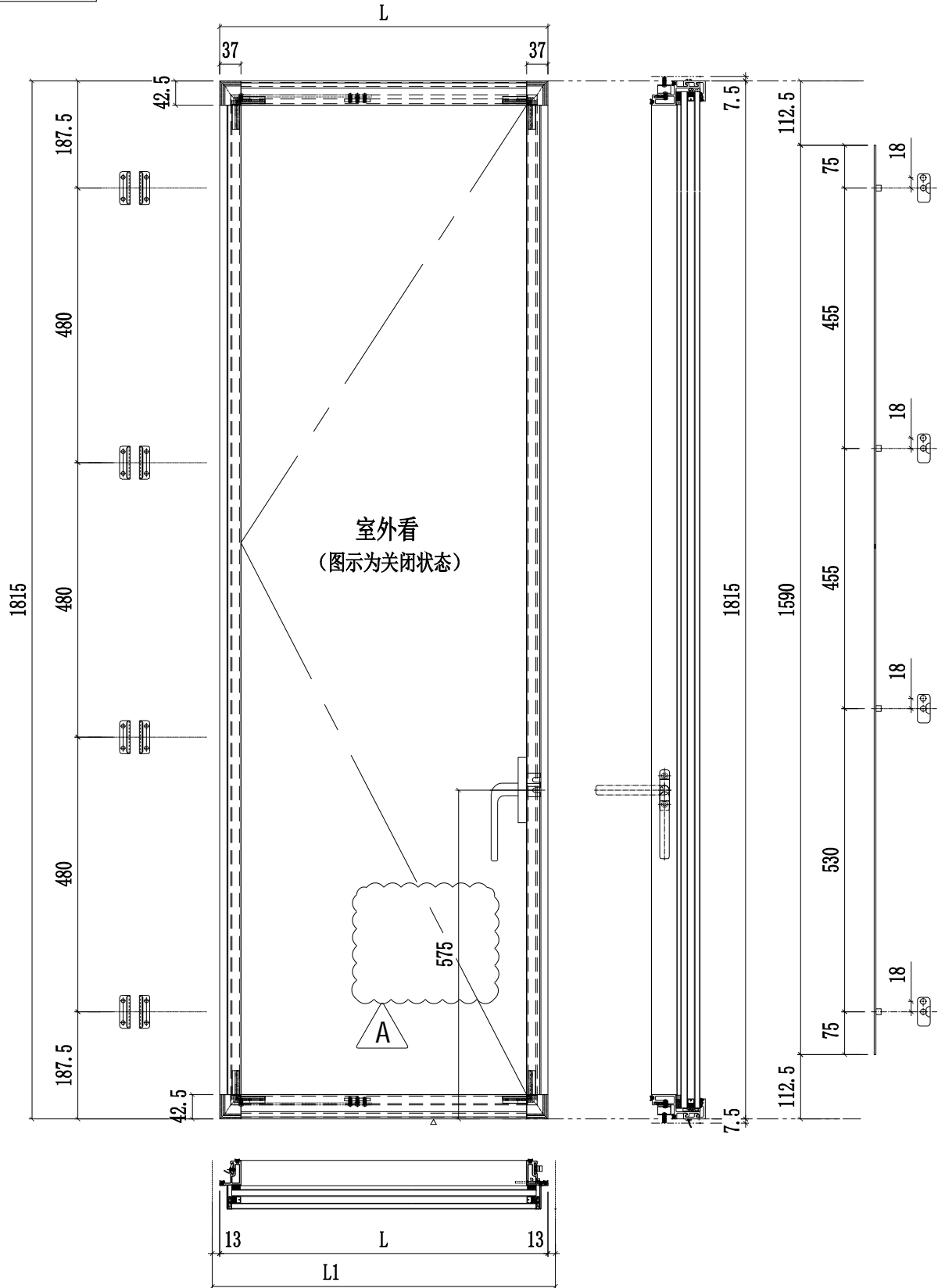
工程號

J853

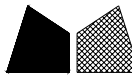
地盤

延坪道住宅

A版EI4825修改把手高度



名稱	多點鎖放樣圖	制圖	陳俊賢	2022.6.21	修改	A		
材料	-	復核	謝永林	2022.6.22	日期	2022.7.16		
顏色	JMQ213457(三塗)	批准	胡哥		圖號	J853-SL06L		



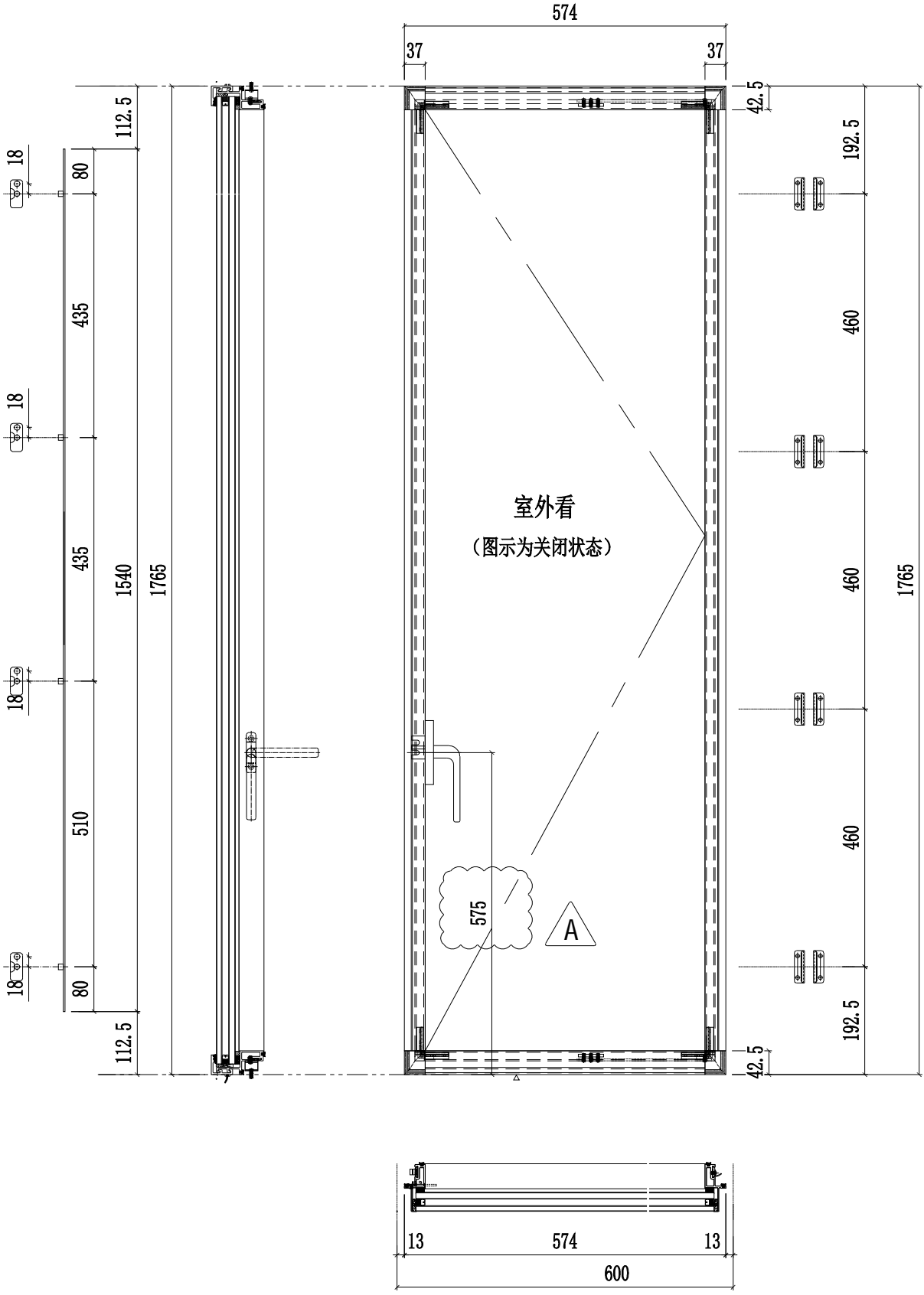
美特鋁質 有限公司

MIDI Aluminium Fabricator Ltd.

圖號	樓層	數量	總數	使用位置	樓層
J853-SR06K	15	2	30	CW-SH06KR	5F-21F
	13	1	13	CW-SH06KR	5F-15F,17F-21F
	2	1	2	CW-SH06KR	16F,22F

工程號	J853	地盤	延坪道住宅
-----	------	----	-------

A版EI4825修改把手高度



名稱	多點鎖放樣圖	制圖	陳俊賢	2022.6.21	修改	A		
材料	-	復核	謝永林	2022.6.22	日期	2022.7.16		
顏色	JMQ213457(三塗)	批準	胡哥		圖號	J853-SR06K		



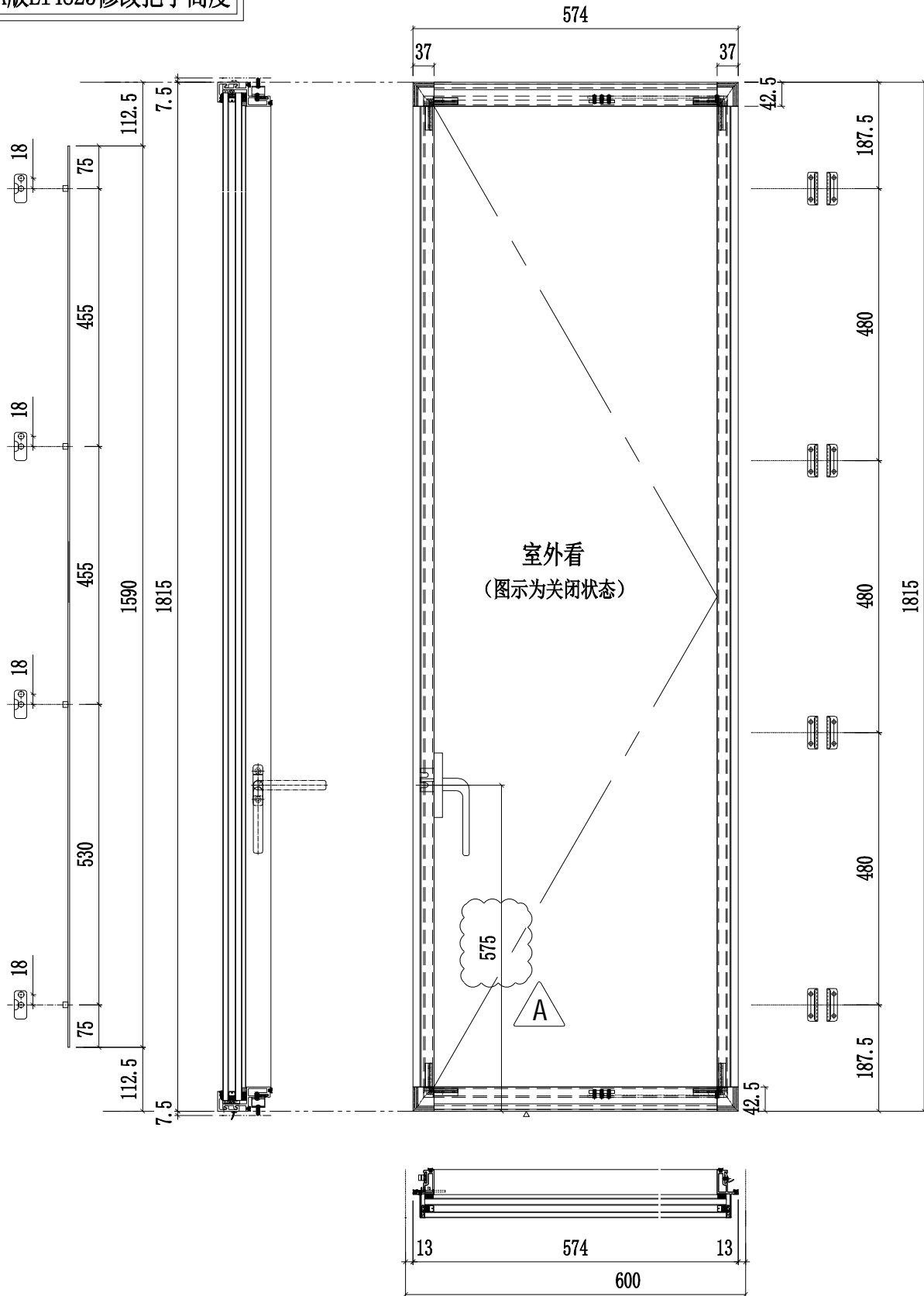
美特鋁質 有限公司

MIDI Aluminium Fabricator Ltd.

圖號	樓層	數量	總數	使用位置	樓層
J853-SR06L	1	2	2	CW-SH06LR	22F

工程號	J853	地盤	延坪道住宅
-----	------	----	-------

A版EI4825修改把手高度



名稱	多點鎖放樣圖	制圖	陳俊賢	2022.6.21	修改	A	
材料	-	復核	謝永林	2022.6.22	日期	2022.7.16	
顏色	JMQ213457(三塗)	批准	胡哥		圖號	J853-SR06L	