

工程指示 / 要求簡箋 ENGINEER INSTRUCTIONS(E.I.)

| | | | |
|---------|------------------------|-------|--------------|
| 工程指示編號: | EI- 4850 | 修改版本: | - |
| | HK- 1092 | | |
| 工程編號: | J 853 | 工程名稱: | 大窩坪 (延坪道) |
| 收件人: | 生統 | 發件人: | Lai Sik Hung |
| 工程項目: | MIDI自家PMU幕牆試水櫃 - 單元件生產 | 日期: | 05/07/2022 |

| | | |
|---------------------------------|------------------------------------------|------------------------------------|
| <input type="checkbox"/> 原合約工程包 | <input type="checkbox"/> 原合約工程加 / 減賬 QT- | <input type="checkbox"/> 新工程報價 QT- |
|---------------------------------|------------------------------------------|------------------------------------|

| | |
|----------------|-----------|
| 信件批核號碼/圖紙參考編號: | 批核模具圖紙編號: |
| 客戶指示附件: | 管理內部批簽署: |

| | | |
|------------------------------------|-------------------------------------|-------------------------------|
| <input type="checkbox"/> 初步鋁料 B.M. | <input type="checkbox"/> 加工拆圖, 然後生產 | <input type="checkbox"/> 尺寸表 |
| <input type="checkbox"/> 正式鋁料 B.M. | <input type="checkbox"/> 技術上資料/指示 | <input type="checkbox"/> 報價 |
| <input type="checkbox"/> 配件 B.M. | <input type="checkbox"/> 樣辦或貨品說明書 | <input type="checkbox"/> 分判合約 |
| <input type="checkbox"/> 其他: | | |

內容: MIDI自家PMU幕牆試水櫃 - 單元件生產, 因試水櫃場日子未確定, 請先安排生產, 送貨日期待定, 稍後再通知, 有消息出貨時, 請將此單及EI4793一併出貨.

完成上列要求日期: 日期待定

國內

| | | | | | |
|-----------------------------------------|-----------------------------------------|-------------------------------------------|-----------------------------------------|--------------------------------|------------------------------|
| <input type="checkbox"/> 生產技術總監 | <input type="checkbox"/> 連附件 | <input checked="" type="checkbox"/> 技術部 | <input checked="" type="checkbox"/> 連附件 | <input type="checkbox"/> 生產部 | <input type="checkbox"/> 連附件 |
| <input type="checkbox"/> 採購部 | <input type="checkbox"/> 連附件 | <input checked="" type="checkbox"/> 生產統籌部 | <input checked="" type="checkbox"/> 連附件 | <input type="checkbox"/> 報關組 | <input type="checkbox"/> 連附件 |
| <input type="checkbox"/> 質檢部 | <input type="checkbox"/> 連附件 | <input type="checkbox"/> 會計部 | <input type="checkbox"/> 連附件 | <input type="checkbox"/> 機械設計部 | <input type="checkbox"/> 連附件 |
| <input checked="" type="checkbox"/> 香港辦 | <input checked="" type="checkbox"/> 連附件 | <input type="checkbox"/> 其他: | | | |

| | | | | | | | |
|------------------------------|------------------------------|------------------------------|------------------------------|-------------------------------|------------------------------|------------------------------|------------------------------|
| <input type="checkbox"/> 行政部 | <input type="checkbox"/> 連附件 | <input type="checkbox"/> 會計部 | <input type="checkbox"/> 連附件 | <input type="checkbox"/> 統籌部 | <input type="checkbox"/> 連附件 | <input type="checkbox"/> 工程部 | <input type="checkbox"/> 連附件 |
| <input type="checkbox"/> 採購部 | <input type="checkbox"/> 連附件 | <input type="checkbox"/> QS部 | <input type="checkbox"/> 連附件 | <input type="checkbox"/> 地盤管理 | <input type="checkbox"/> 連附件 | <input type="checkbox"/> 維修部 | <input type="checkbox"/> 連附件 |

| | | | |
|---------|--|------------|--------------|
| *發件人簽署: | | *組別成員批核簽署: | |
| 傳遞編號: | | 項目經理簽署: | Waq 5/7/2022 |

圖則登記表
DRAWING REGISTER

| |
|----------------------------------|
| 工程名稱 Project Title: 延坪道住宅 |
| 幕牆(MIDI自家PMU)主企主橫&散料拆圖 |
| 工程編號 Project No: J-853 |

接收日期 Receiving Date (適用於客戶圖則)

| | | | | | | | | | | |
|---|--|--|--|--|--|--|--|--|--|--|
| 年 | | | | | | | | | | |
| 月 | | | | | | | | | | |
| 日 | | | | | | | | | | |

分發予 Distributed To

| |
|--|
| |
| |
| |

發出日期 Issued Date

| | | | | | | | | | | |
|---|----|--|--|--|--|--|--|--|--|--|
| 年 | 22 | | | | | | | | | |
| 月 | 6 | | | | | | | | | |
| 日 | 17 | | | | | | | | | |

| 圖則編號 Drg. No. | 圖則名稱 Drawing Title |
|------------------|-----------------------|
| MIDI-PUM1 | 位置圖 |
| CW-PC101 | 單元件組裝圖 |
| CW-PC101(1) | 單元件組裝圖數據表 |
| CW-PRMBC102 | 單元件組裝圖 |
| CW-PRMBC102(1) | 單元件組節點圖 |
| CW-PRMBC102(2) | 單元件組裝圖數據表 |
| X85975-01L | 梗邊企加工圖 |
| X85971-01 | 梗公企加工圖 |
| X85976-02R | 生邊企加工圖 |
| X85973-03 | 生公企加工圖 |
| CX85982-01L-101 | 頂橫料加工圖 |
| CX85982-03L-101 | 頂橫料加工圖 |
| CX85983-01-101 | 雙梗中橫料加工圖 |
| CX85984-03R-101 | 上梗下生中橫加工圖 |
| CX85985-03R-101 | 上生下梗中橫加工圖 |
| CX85981-01-101 | 底橫料加工圖 |
| CX85981-01-102 | 底橫料加工圖 |
| CX85989-01-101 | 扣蓋加工圖 |
| CX85988-01-101 | 扣蓋加工圖 |
| X85991-01L | 單玻線加工圖 |
| X85991-01R | 單玻線加工圖 |
| UN-BM2 | 單玻骨加工圖 |
| UN-BM2R | 單玻骨加工圖 |
| UN-DM2 | 雙玻骨加工圖 |
| UN-DM2R | 雙玻骨加工圖 |
| TB-01 | 中間用套芯 |
| KM-GM01 | 掛碼 |
| KM-GM02 | 掛碼 |

修訂編號
Revision No.

| | | | | | | | | | | |
|----|---|--|--|--|--|--|--|--|--|--|
| 1 | - | | | | | | | | | |
| 2 | - | | | | | | | | | |
| 3 | - | | | | | | | | | |
| 4 | - | | | | | | | | | |
| 5 | - | | | | | | | | | |
| 6 | - | | | | | | | | | |
| 7 | - | | | | | | | | | |
| 8 | - | | | | | | | | | |
| 9 | - | | | | | | | | | |
| 10 | - | | | | | | | | | |
| 11 | - | | | | | | | | | |
| 12 | - | | | | | | | | | |
| 13 | - | | | | | | | | | |
| 14 | - | | | | | | | | | |
| 15 | - | | | | | | | | | |
| 16 | - | | | | | | | | | |
| 17 | - | | | | | | | | | |
| 18 | - | | | | | | | | | |
| 19 | - | | | | | | | | | |
| 20 | - | | | | | | | | | |
| 21 | - | | | | | | | | | |
| 22 | - | | | | | | | | | |
| 23 | - | | | | | | | | | |
| 24 | - | | | | | | | | | |
| 25 | - | | | | | | | | | |
| 26 | - | | | | | | | | | |
| 27 | - | | | | | | | | | |
| 28 | - | | | | | | | | | |

圖則登記表
DRAWING REGISTER

| | |
|---------------------|---------------------------|
| 工程名稱 Project Title: | 延坪道住宅 |
| | 幕牆 (MIDI 自家PMU) 主企主橫&散料拆圖 |
| 工程編號 Project No: | J-853 |

接收日期 Receiving Date (適用於客戶圖則)

| | | | | | | | | | |
|---|--|--|--|--|--|--|--|--|--|
| 年 | | | | | | | | | |
| 月 | | | | | | | | | |
| 日 | | | | | | | | | |

分發予 Distributed To

| |
|--|
| |
| |
| |

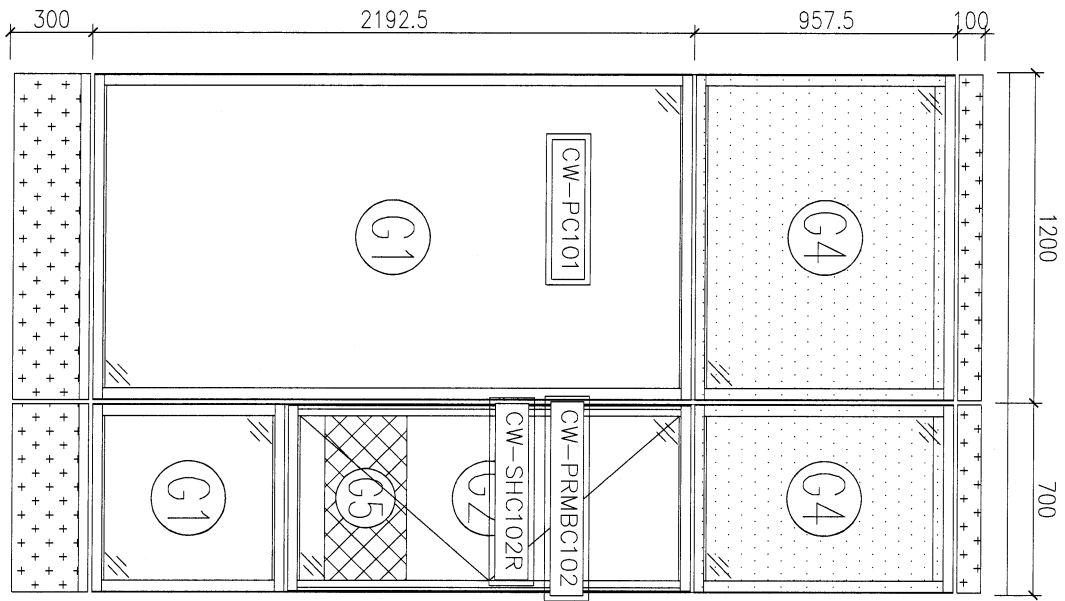
發出日期 Issued Date

| | | | | | | | | | |
|---|----|--|--|--|--|--|--|--|--|
| 年 | 22 | | | | | | | | |
| 月 | 6 | | | | | | | | |
| 日 | 17 | | | | | | | | |

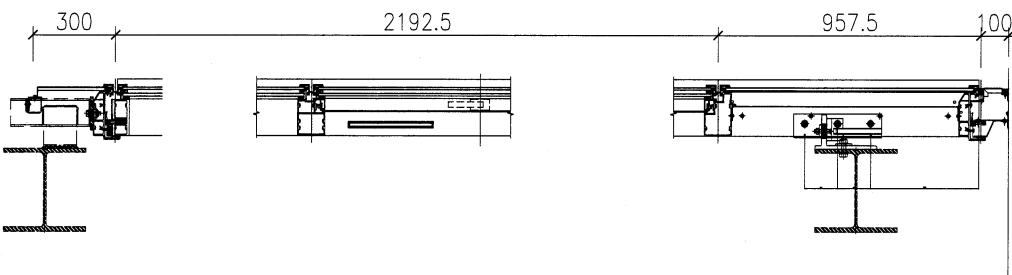
| 圖則編號 Drg. No. | 圖則名稱 Drawing Title |
|------------------|-----------------------|
| LUC-01 | 欄河槽加工圖 |
| UN-AG01 | 鋁角加工圖 |
| AG03-101 | 30*50*3mm鋁角 |
| CW-CQ01 | 東城2022-SH16"扇撐修改 |
| CW-CQ02 | 853-CWH-FJ1R加工圖 |
| SS-04 | 擋水巴 |
| SS-05 | 擋水巴 |
| AG-05Z | 擋水鋁角(水槽料用) |
| J853-J001 | J853-單元件膠條組裝圖(1) |
| J853-J002 | J853-單元件膠條組裝圖(2) |
| CW-SHC102R | 生窗玉組裝圖 |
| CX86169-01R-102T | 窗玉橫料 |
| CX86169-01R-102D | 窗玉橫料 |
| X86167-01R-01L | 窗玉企料 |
| X86167-01R-01R | 窗玉企料 |
| CX85988-02-102 | 玻璃扣蓋(帶膠條位) |
| LBW-01a | 扣碼墊巴 |
| LBW-02a | SH窗佔墊巴 |
| LBW-09R | 16"扇撐墊巴 |
| LBW-09aR | 16"扇撐墊巴 |
| CW-LB07 | 幕牆飛機碼 |
| CW-AG07 | SH窗玉角碼用鋁角 |
| UN-LB08R | 窗玉拉巴 |
| SS-02 | 加力巴(SH窗用) |
| J853-CSR102 | 多點鎖放樣圖 |

| 修訂編號 Revision No. | | | | | | | | | |
|----------------------|---|--|--|--|--|--|--|--|--|
| 29 | - | | | | | | | | |
| 30 | - | | | | | | | | |
| 31 | - | | | | | | | | |
| 32 | - | | | | | | | | |
| 33 | - | | | | | | | | |
| 34 | - | | | | | | | | |
| 35 | - | | | | | | | | |
| 36 | - | | | | | | | | |
| 37 | - | | | | | | | | |
| 38 | - | | | | | | | | |
| 39 | - | | | | | | | | |
| 40 | - | | | | | | | | |
| 41 | - | | | | | | | | |
| 42 | - | | | | | | | | |
| 43 | - | | | | | | | | |
| 44 | - | | | | | | | | |
| 45 | - | | | | | | | | |
| 46 | - | | | | | | | | |
| 47 | - | | | | | | | | |
| 48 | - | | | | | | | | |
| 49 | - | | | | | | | | |
| 50 | - | | | | | | | | |
| 51 | - | | | | | | | | |
| 52 | - | | | | | | | | |
| 53 | - | | | | | | | | |

ELEVATION

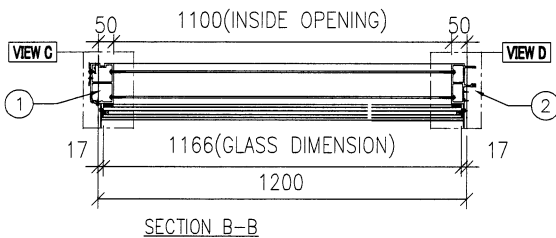
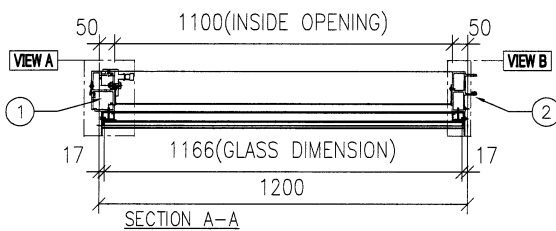
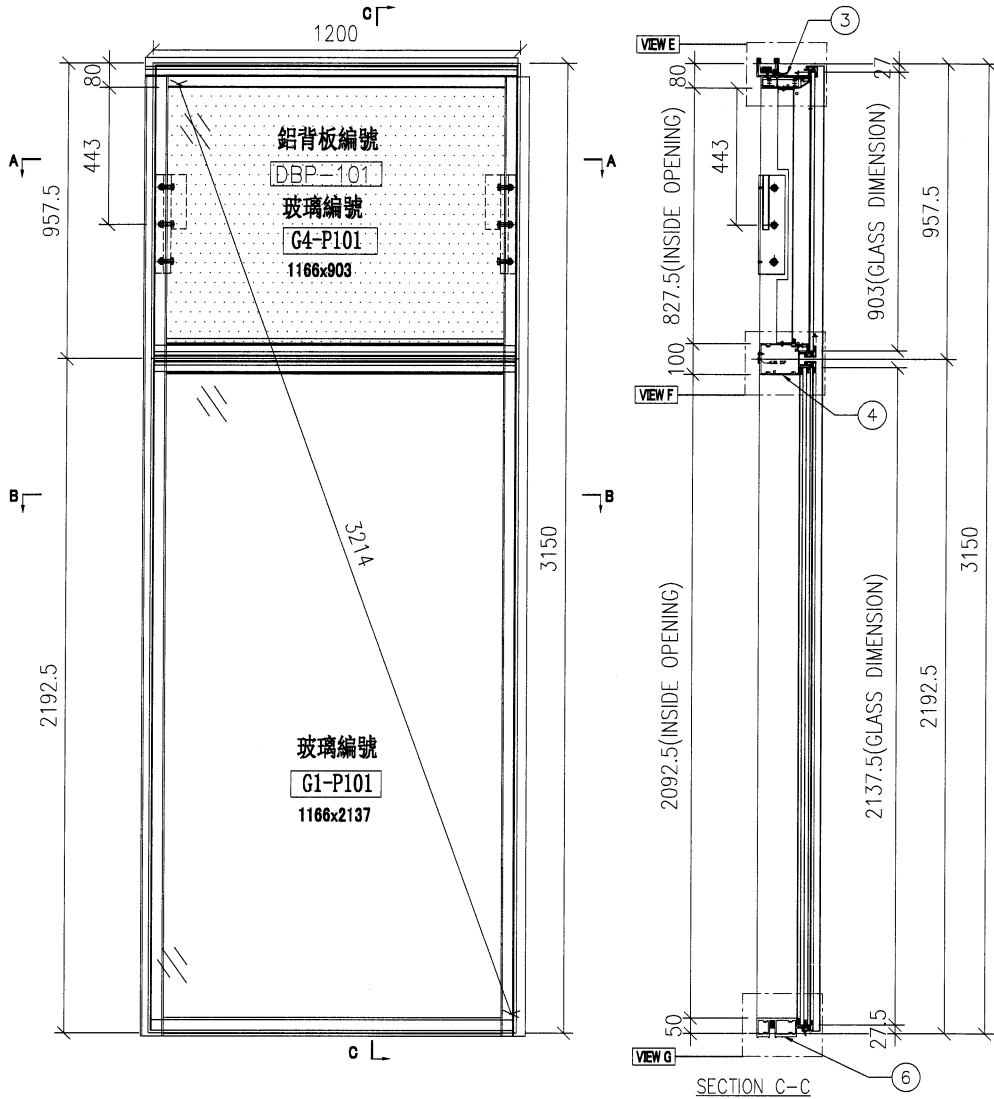


SECTION



MIDI-PUM1

工程號 J853 地盤 延坪道住宅



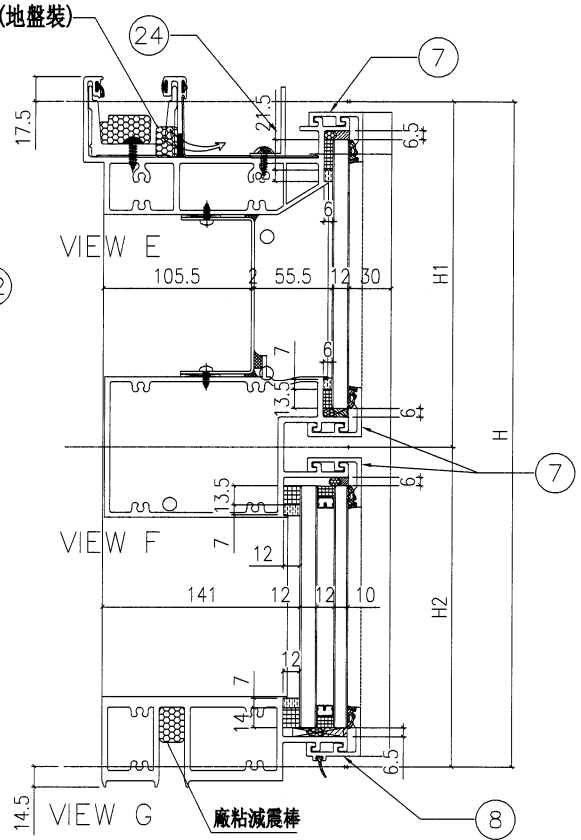
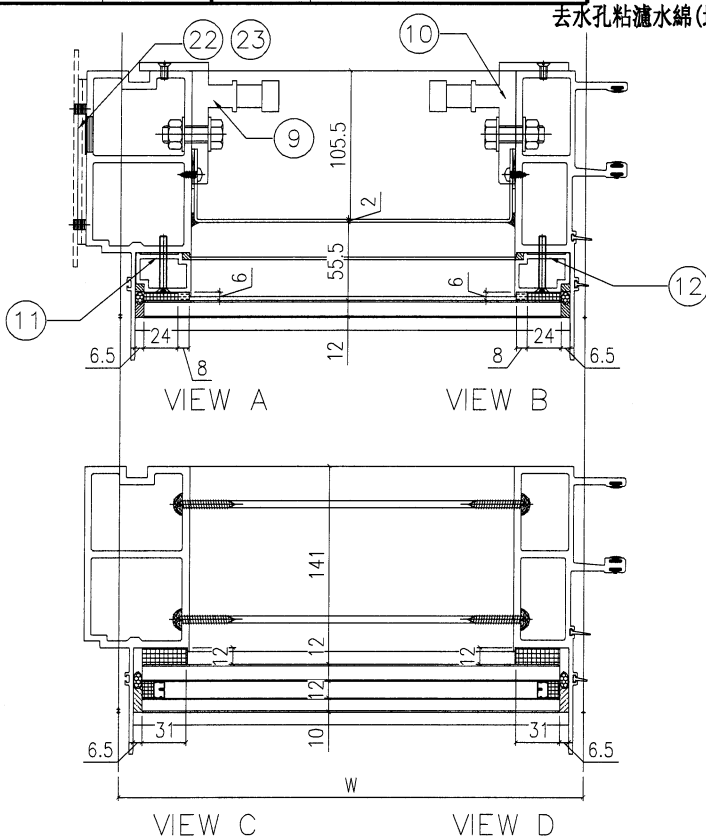
| | | | | | | | |
|----|---------------|----|-----|------------|----|----------|--|
| 名稱 | 單元組裝圖 | 制圖 | 陳俊賢 | 2026.06.13 | 修改 | | |
| 材料 | | 復核 | 謝永林 | 2026.06.15 | 日期 | | |
| 顏色 | JMQ213457(三塗) | 批准 | 胡哥 | | 圖號 | CW-PC101 | |



美特鋁質 有限公司
MIDI Aluminium Fabricator Ltd.

大樣圖見: CW-PC101

工程號 J853 地盤 延坪道住宅



| 配件清單名稱 | 顏色 | 數量 | 備註 |
|----------------|---------------|----|---------------------|
| #10x5/8"圓頭鋼牙 | A4-70 | 24 | 修背版用(300mmC/C) |
| #14x1-1/2"圓頭鋼牙 | A4-70 | 24 | 修橫料 |
| M5x40mm平頭機絲 | A4-70 | 8 | 全梗玻璃骨用 |
| M5x12mm平頭機絲 | A4-70 | 4 | 固定掛碼到企料上 |
| M12x40mm六角螺栓 | A4-70 | 6 | 企料鋁碼用(配1螺母,1平介,1彈介) |
| 3/16x3/4"圓頭機絲 | A4-70 | 4 | 修擋水巴 |
| #10x5/8"圓頭鋼牙 | A4-70 | 16 | 修Z字碼(每個2料) |
| #10x5/8"圓頭鋼牙 | A4-70 | 11 | 修雙拼Z字碼(300mm c/c) |
| #10x5/8"圓頭鋼牙 | A4-70 | 8 | 修Z字碼(橫料用)每個2料 |
| 853-CWH-FJ2L | JMQ213457(三塗) | 1 | 固定碼(雙梗中橫用) |
| 853-CWH-FJ2R | JMQ213457(三塗) | 1 | 固定碼(雙梗中橫用) |

| 分格W | 分格H | 分格H1 | 分格H2 | | | |
|------|-------------|-----------------|--------|--------|----|--------|
| 1200 | 3150 | 957.5 | 2192.5 | | | |
| 序號 | 名稱 | 加工圖號 | 數量 | 長度 | 備註 | 模號 |
| 1 | 梗邊企 | X85975-01L | 1 | 3157 | | X85975 |
| 2 | 梗公企 | X85971-01 | 1 | 3157 | | X85971 |
| 3 | 頂橫 | CX85982-01L-101 | 1 | 1217.5 | | X85982 |
| 4 | 上梗下梗中橫 | CX85983-01-101 | 1 | 1100 | | X85983 |
| 6 | 底橫 | CX85981-01-101 | 1 | 1177 | | X85981 |
| 7 | 扣蓋(頂) | CX85989-01-101 | 3 | 1178 | | X85989 |
| 8 | 扣蓋(底) | CX85988-01-101 | 1 | 1178 | | X85988 |
| 9 | 掛碼 | CKM-GM01 | 1 | 320 | | X85998 |
| 10 | 掛碼 | CKM-GM02 | 1 | 320 | | X85998 |
| 11 | 梗玻璃(單玻) | CX85991-01L | 1 | 889 | | X85991 |
| 12 | 梗玻璃(單玻) | CX85991-01R | 1 | 889 | | X85991 |
| 24 | 30*50*3mm鋁角 | AG03-101 | 1 | 1100 | | JM1030 |
| 22 | 擋水巴 | SS-04 | 2 | 112 | | 3mm鋁板 |
| 23 | 擋水巴 | SS-05 | 1 | 139 | | 3mm鋁板 |

| | | | | | | | |
|----|---------------|----|-----|------------|----|-------------|--|
| 名稱 | 單元件組裝圖數據表 | 制圖 | 陳俊賢 | 2026.06.13 | 修改 | | |
| 材料 | | 復核 | 謝永林 | 2026.06.15 | 日期 | | |
| 顏色 | JMQ213457(三塗) | 批准 | 胡哥 | | 圖號 | CW-PC101(1) | |



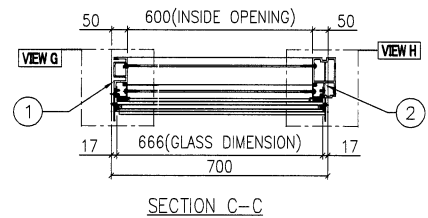
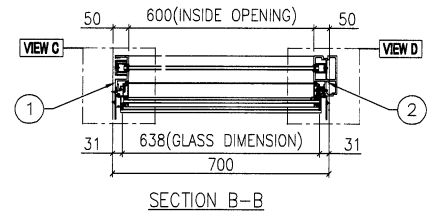
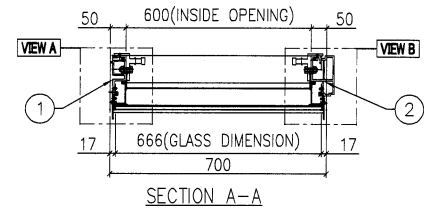
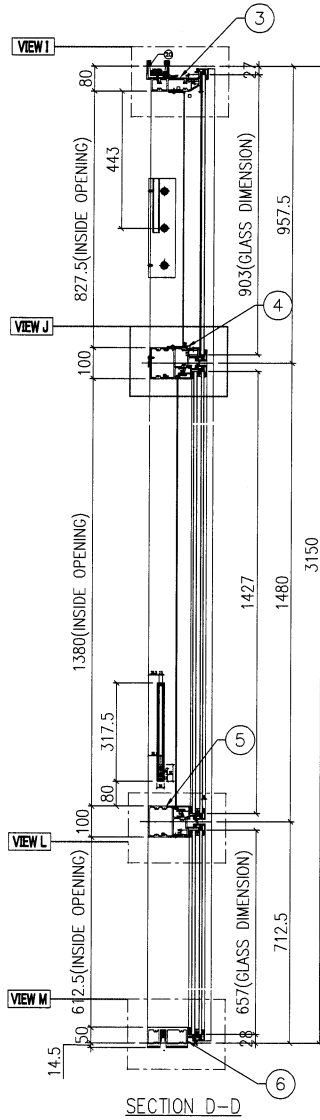
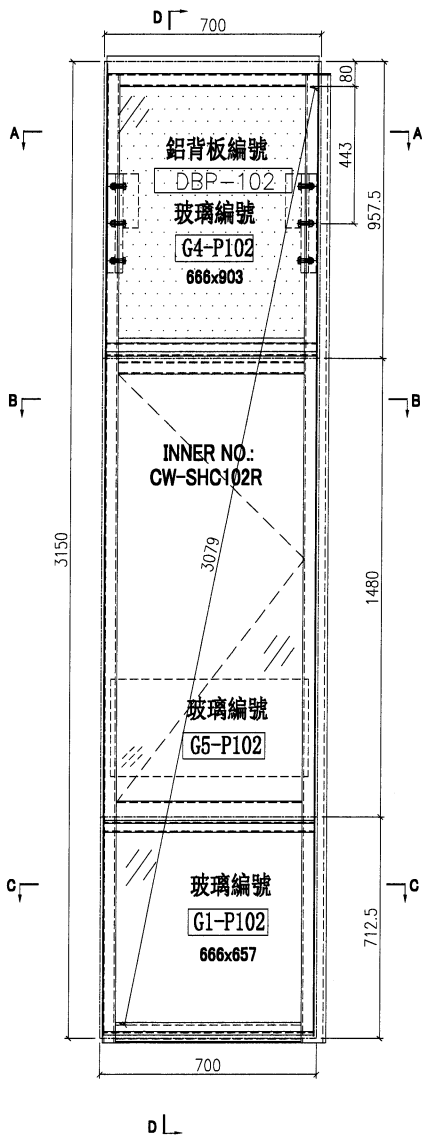
美特鋁質 有限公司
MIDI Aluminium Fabricator Ltd.

數量:1

工程號 J853 地盤 延坪道住宅

數據表見: CW-PRMBC102(2)

節點圖見: CW-PRMBC102(1)



| | | | | | | | |
|----|---------------|----|-----|------------|----|-------------|--|
| 名稱 | 單元組裝圖 | 制圖 | 陳俊賢 | 2026.06.13 | 修改 | | |
| 材料 | | 復核 | 謝永林 | 2026.06.15 | 日期 | | |
| 顏色 | JMQ213457(三塗) | 批准 | 胡哥 | | 圖號 | CW-PRMBC102 | |



美特鋁質 有限公司
MIDI Aluminium Fabricator Ltd.

工程號

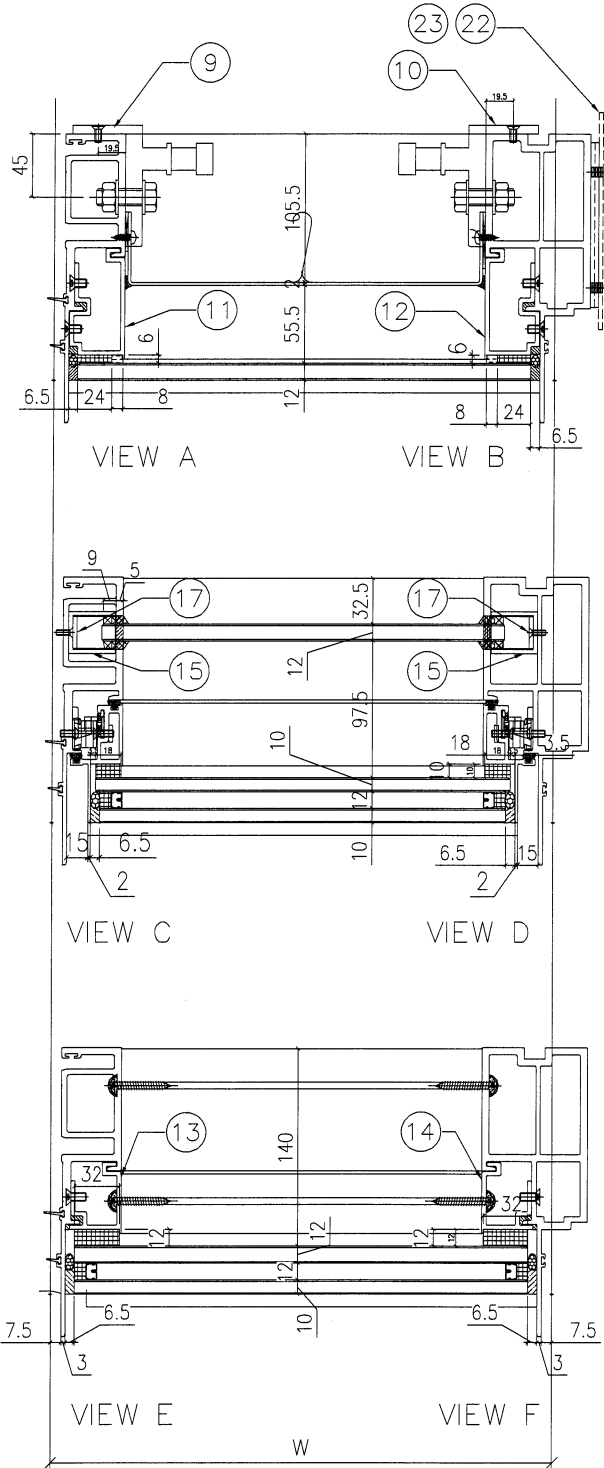
J853

地盤

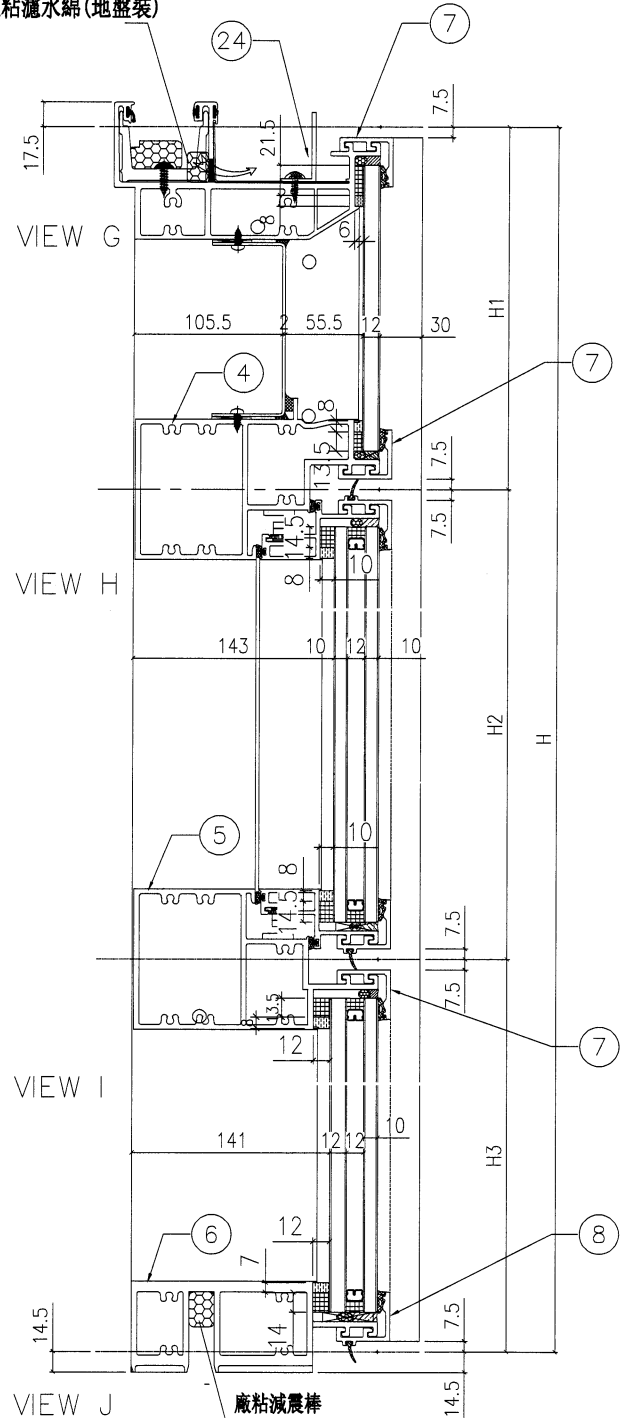
延坪道住宅

數據表見: CW-PRMBC102(2)

大樣圖見: CW-PRMBC102



去水孔粘濾水綿(地盤裝)



| | | | | | | | | |
|----|---------------|----|-----|------------|----|----------------|--|--|
| 名稱 | 單元節點圖 | 制圖 | 陳俊賢 | 2026.06.13 | 修改 | | | |
| 材料 | | 復核 | 謝永林 | 2026.06.15 | 日期 | | | |
| 顏色 | JMQ213457(三塗) | 批准 | 胡哥 | | 圖號 | CW-PRMBC102(1) | | |

EG-DWG3



美特鋁質 有限公司
MIDI Aluminium Fabricator Ltd.

組裝圖見: CW-PRMBC102(1)

大樣圖見: CW-PRMBC102

工程號 J853 地盤 延坪道住宅

| 分格W | 分格H | 分格H1 | 分格H2 | 分格H3 | | |
|-------|-------------|-----------------|------|-------|----|----------|
| 700.0 | 3150 | 957.5 | 1480 | 712.5 | | |
| 序號 | 名稱 | 加工圖號 | 數量 | 長度 | 備註 | 模號 |
| 1 | 生母企 | X85974-03 | 1 | 3157 | | X85974 |
| 2 | 生邊企 | X85976-02R | 1 | 3157 | | X85976 |
| 3 | 頂橫 | CX85982-03L-102 | 1 | 717.5 | | X85982 |
| 4 | 上梗下生中橫 | CX85984-03R-102 | 1 | 677 | | X85984 |
| 5 | 上生下梗中橫 | CX85985-03R-102 | 1 | 600.0 | | X85985 |
| 6 | 底橫 | CX85981-03-102 | 1 | 677 | | X85981 |
| 7 | 扣蓋(頂) | CX85989-01-102 | 3 | 678 | | X85989 |
| 8 | 扣蓋(底) | CX85988-01-102 | 1 | 678 | | X85988 |
| 9 | 掛碼 | CKM-GM01 | 1 | 320 | | X85998 |
| 10 | 掛碼 | CKM-GM02 | 1 | 320 | | X85998 |
| 11 | 單玻骨 | UN-BM2 | 1 | 862.5 | | X85987 |
| 12 | 單玻骨 | UN-BM2R | 1 | 862.5 | | X85987 |
| 13 | 雙玻骨 | UN-DM2 | 1 | 611.5 | | X85990 |
| 14 | 雙玻骨 | UN-DM2R | 1 | 611.5 | | X85990 |
| 15 | 玻璃攔河槽 | LUC-01 | 2 | 317.5 | | JMFG0828 |
| 17 | 攔河槽鋁角 | UN-AG01 | 2 | 23 | | JM1030 |
| 24 | 30*50*3mm鋁角 | AG03-102 | 1 | 600 | | JM1030 |
| 22 | 擋水巴 | SS-04 | 2 | 112 | | 3mm鋁板 |
| 23 | 擋水巴 | SS-05 | 1 | 139 | | 3mm鋁板 |

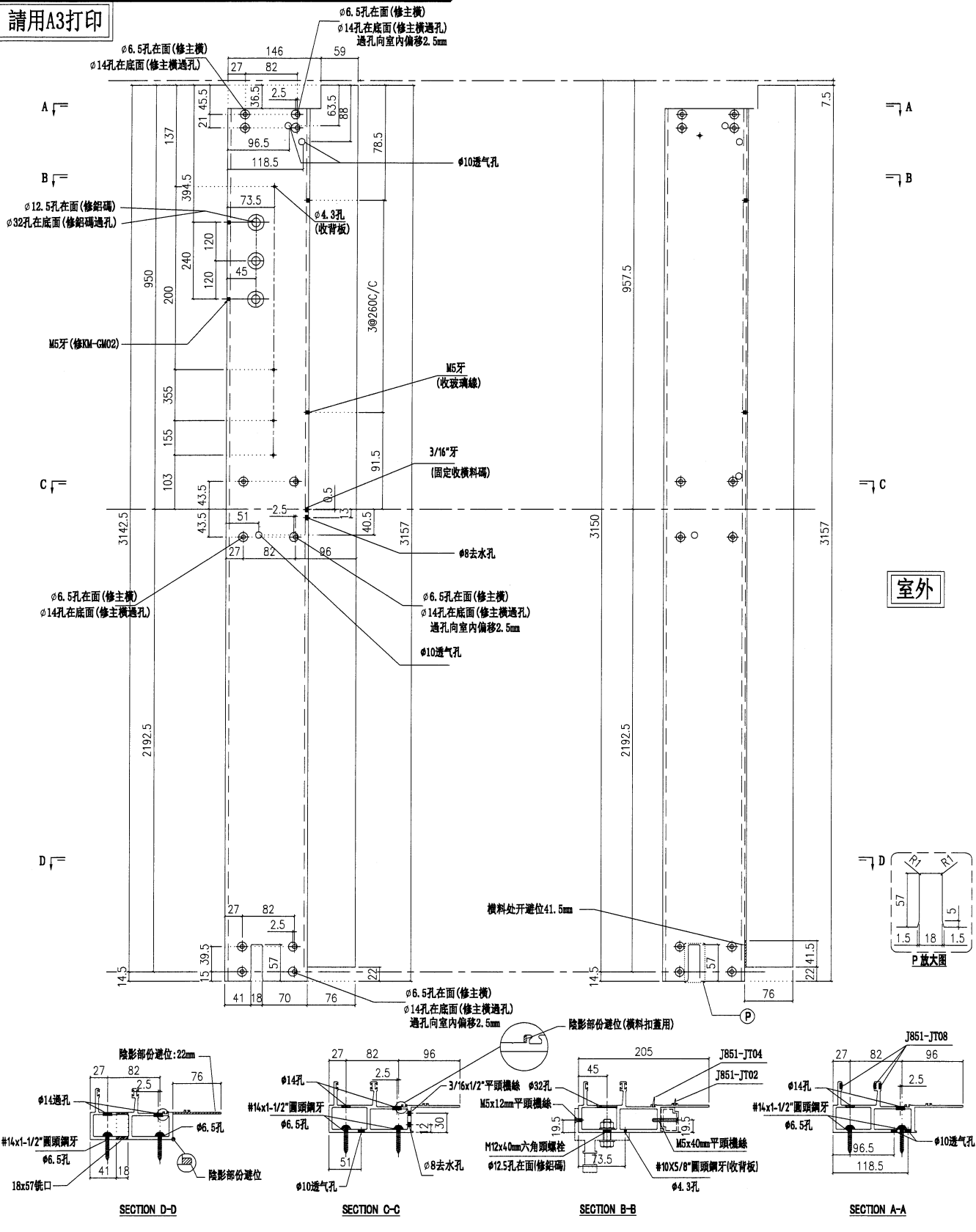
| 配件清單名稱 | 顏色 | 數量 | 備註 | 配件清單名稱 | 顏色 | 數量 | 備註 |
|----------------|---------------|----|---------------------|--------------------|---------------|----|------------|
| #10x5/8"圓頭鋼牙 | A4-70 | 16 | 修背板用(300mmC/C) | 3/16x3/8"平頭機絲 | A4-70 | 16 | 組裝窗玉用 |
| #14x1-1/2"圓頭鋼牙 | A4-70 | 40 | 修橫料 | 3/16x1/2"平頭機絲 | A4-70 | 12 | 修夾巴,3粒/支 |
| M6x12mm平頭機絲 | A4-70 | 12 | 修企料單玻璃骨 | M5x12mm平頭機絲 | A4-70 | 8 | 修攔河槽及鋁角 |
| M6x12mm平頭機絲 | A4-70 | 6 | 修企料雙玻璃骨 | 2022-SH16"東城產扇撐(左) | 304不鏽鋼 | 1 | SH生窗用 |
| M5x12mm平頭機絲 | A4-70 | 4 | 固定掛碼到企料上 | 2022-SH16"東城產扇撐(右) | 304不鏽鋼 | 1 | SH生窗用 |
| M12x40mm六角螺栓 | A4-70 | 6 | 企料鋁碼用(配1螺母,1平介,1彈介) | 853-CZ1窗占 | 黑色 | 1 | SH窗1只/玉 |
| M5x12mm圓頭鋼絲 | A4-70 | 0 | 修套心 | 853-CZ2窗占 | 黑色 | 1 | SH窗1只/玉 |
| 3/16x5/8"圓頭機絲 | A4-70 | 10 | 修扇撐於玉上(5粒/只) | TC903扣碼 | 不鏽鋼 | 4 | SH窗4個 |
| 3/16"x1/4"平頭機絲 | A4-70 | 4 | 修加力巴 | 837-CWH-K2 | 不鏽鋼 | 4 | SH窗4個 |
| 3/16x3/8"圓頭機絲 | A4-70 | 10 | 修扇撐於框上 | 駿華T004鎖扣(夾巴) | 鋅合金 | 4 | SH4個/窗 |
| 3/16x1/2"圓頭機絲 | A4-70 | 16 | 用於收扣碼 | 駿華J047鎖點(13mm高) | 304不鏽鋼 | 4 | SH4個/窗 |
| 3/16x1/2"圓頭機絲 | A4-70 | 2 | 窗占用 | 2026-010A(無蓋) | JMQ213457(三塗) | 1 | SH窗用(1只/窗) |
| #10x5/8"圓頭鋼牙 | A4-70 | 11 | 修Z字碼 | #10x5/8"圓頭鋼牙 | A4-70 | 24 | 2只/扇(修Z字碼) |
| 853-CWH-FJ2L | JMQ213457(三塗) | 1 | 上生下梗中橫用 | 853-CWH-FJ2R | JMQ213457(三塗) | 1 | 上生下梗中橫用 |

| | | | | | | | |
|----|---------------|----|-----|------------|----|----------------|--|
| 名稱 | 單元件組裝圖數據表 | 制圖 | 陳俊賢 | 2026.06.13 | 修改 | | |
| 材料 | | 復核 | 謝永林 | 2026.06.15 | 日期 | | |
| 顏色 | JMQ213457(三塗) | 批准 | 胡哥 | | 圖號 | CW-PRMBC102(2) | |



工程號 J853 地盤 延坪道住宅

請用A3打印

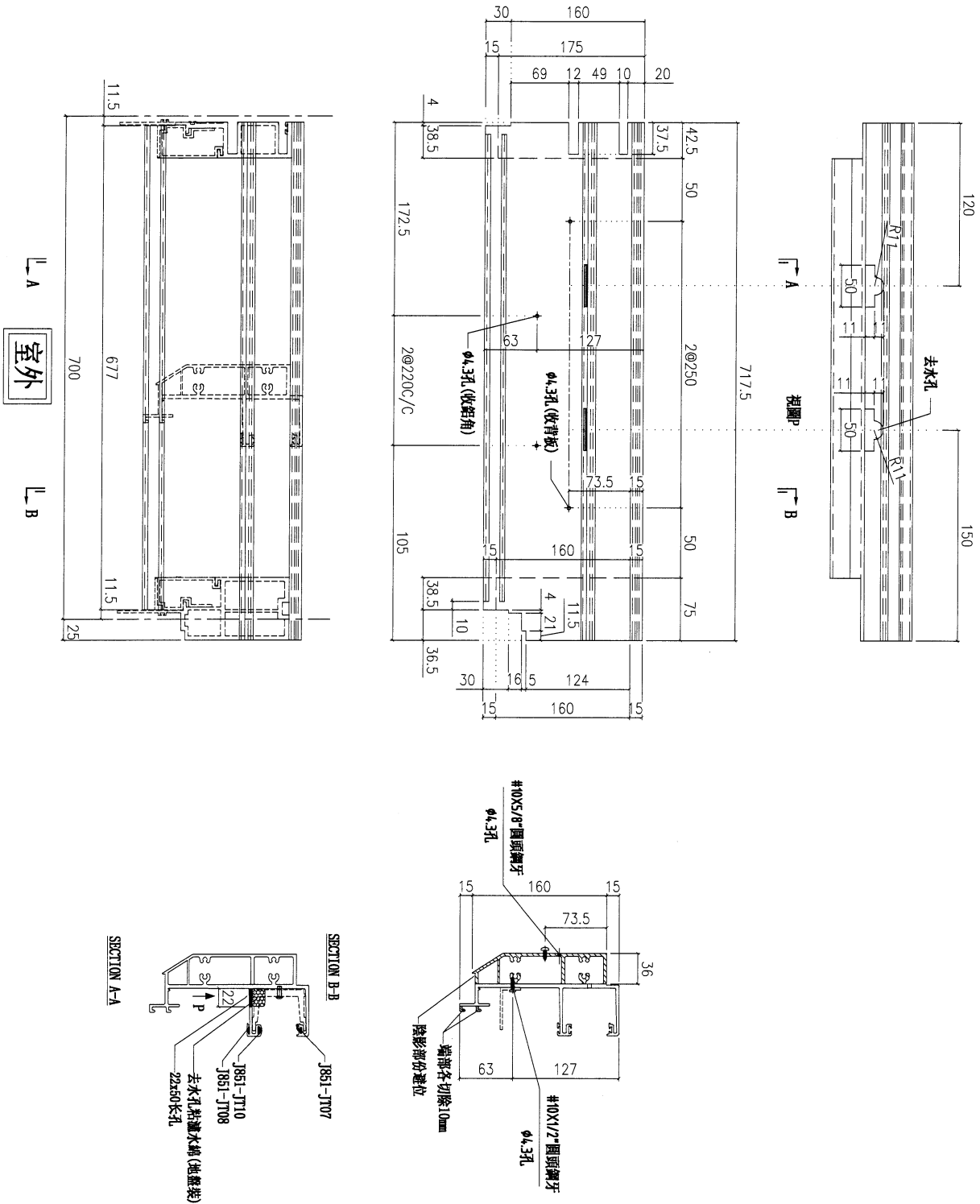


| | | | | | | | |
|----|---------------|----|-----|-------------|----|-----------|--|
| 名稱 | 梗公企 | 制圖 | 陳俊賢 | 2022. 6. 13 | 修改 | | |
| 材料 | X85971 | 復核 | 謝永林 | 2022. 6. 15 | 日期 | | |
| 顏色 | JMQ213457(三塗) | 批准 | 胡哥 | | 圖號 | X85971-01 | |

數量: 1

美特鋁質有限公司
MIDI Aluminium Fabricator Ltd.

工程號 J853 地盤 延坪道住宅



| | | | | | | | |
|----|---------------|----|-----|-------------|----|-----------------|--|
| 名稱 | 頂橫料 | 制圖 | 陳俊賢 | 2022. 6. 13 | 修改 | | |
| 材料 | X85982 | 復核 | 謝永林 | 2022. 6. 15 | 日期 | | |
| 顏色 | JMQ213457(三塗) | 批准 | 胡哥 | | 圖號 | CX85982-03L-102 | |



美特鋁質 有限公司
MIDI Aluminium Fabricator Ltd.

工程號

J853

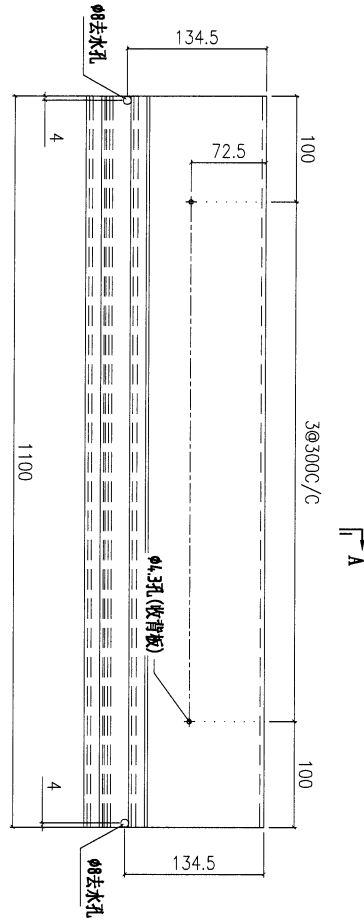
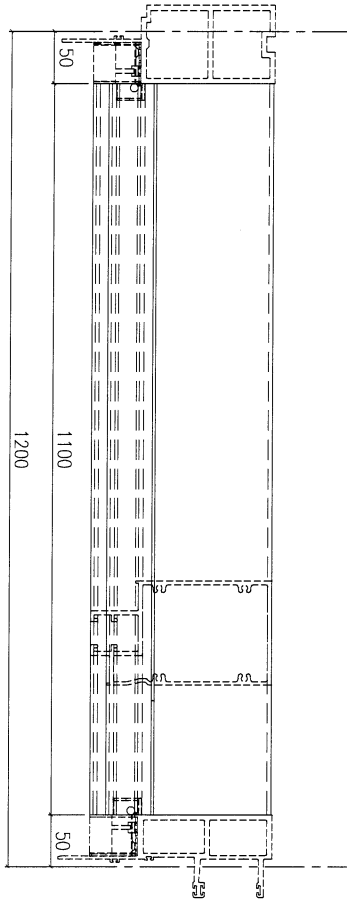
地盤

延坪道住宅

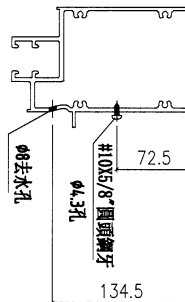
數量:1

室外

└─ A



SECTION A-A



| | | | | | | | | |
|----|---------------|----|-----|-----------|----|----------------|--|--|
| 名稱 | 雙梗中橫 | 制圖 | 陳俊賢 | 2022.6.13 | 修改 | | | |
| 材料 | X85983 | 復核 | 謝永林 | 2022.6.15 | 日期 | | | |
| 顏色 | JMQ213457(三塗) | 批准 | 胡哥 | | 圖號 | CX85983-01-101 | | |



美特鋁質有限公司
MIDI Aluminium Fabricator Ltd.

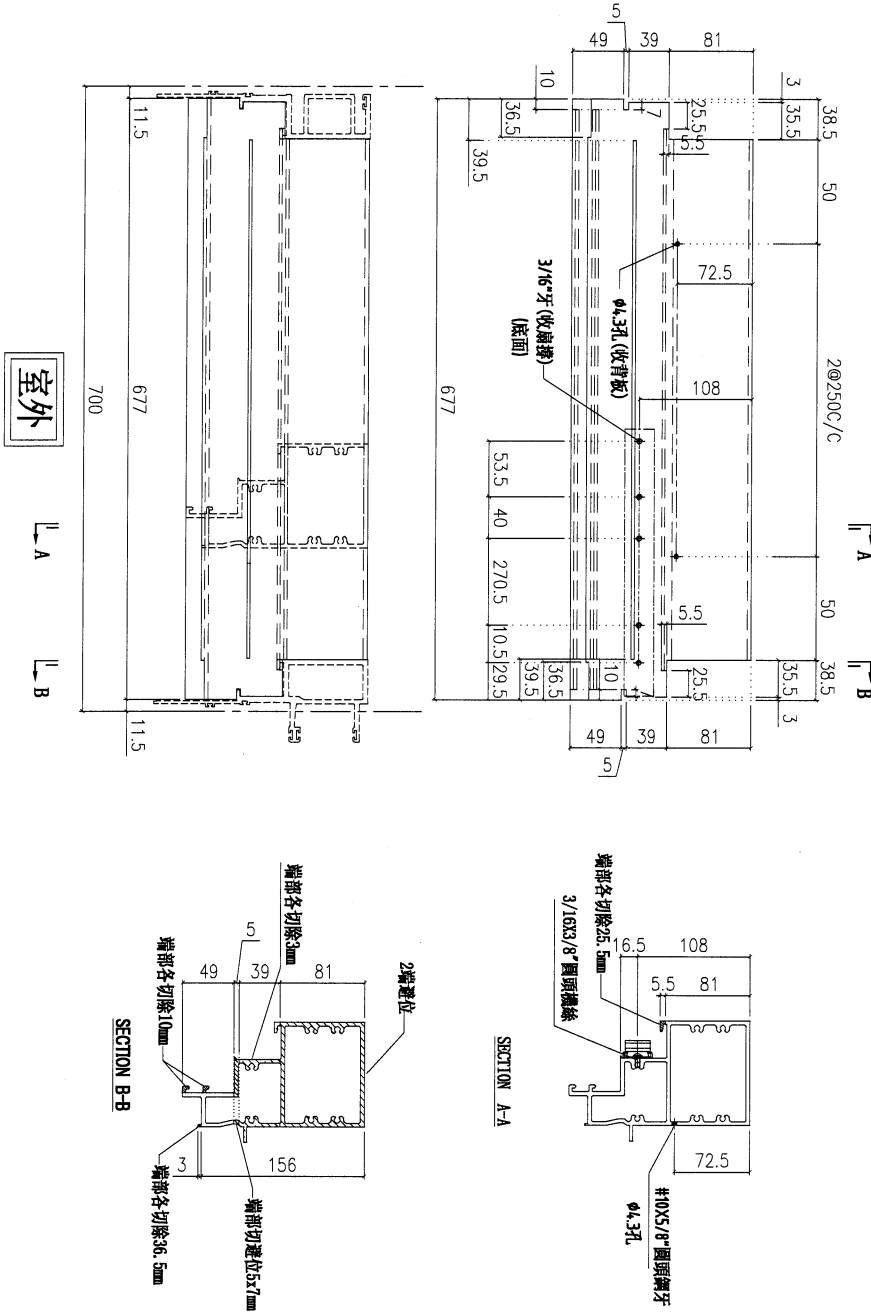
工程號

J853

地盤

延坪道住宅

數量:1



| | | | | | | | |
|----|---------------|----|-----|-----------|----|-----------------|--|
| 名稱 | 上梗下生中橫 | 制圖 | 陳俊賢 | 2022.6.13 | 修改 | | |
| 材料 | X85984 | 復核 | 謝永林 | 2022.6.15 | 日期 | | |
| 顏色 | JMQ213457(三塗) | 批准 | 胡哥 | | 圖號 | CX85984-03R-102 | |



美特鋁質有限公司
MIDI Aluminium Fabricator Ltd.

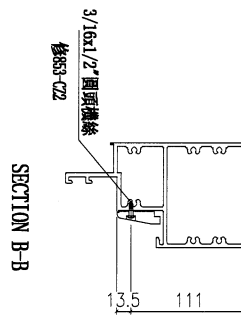
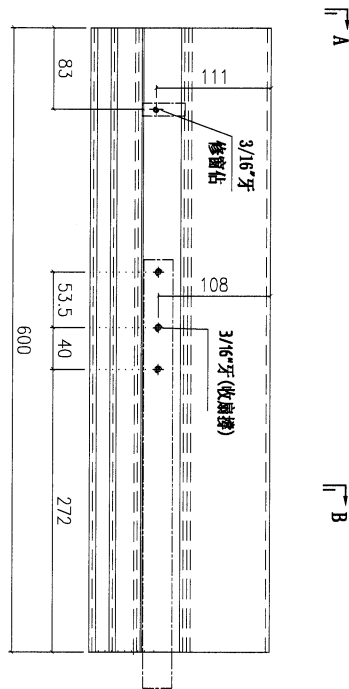
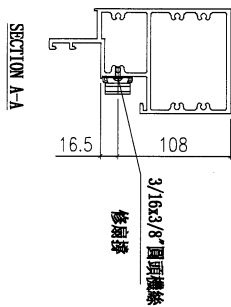
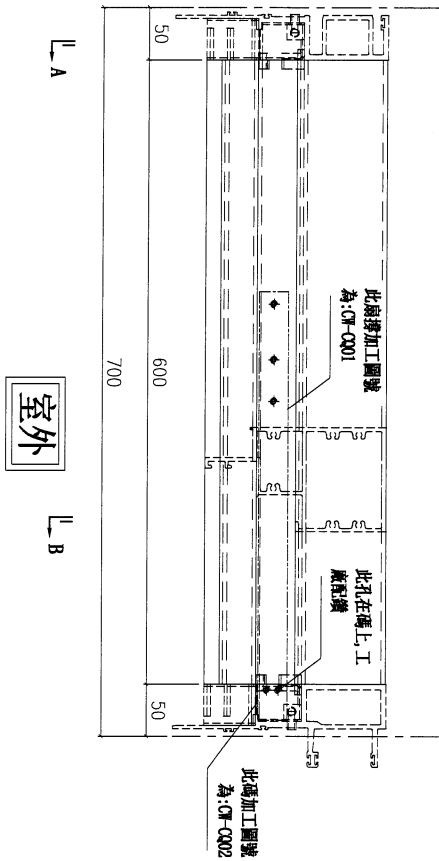
工程號

J853

地盤

延坪道住宅

數量: 1



| | | | | | | | | |
|----|---------------|----|-----|-------------|----|-----------------|--|--|
| 名稱 | 上生下梗中橫 | 制圖 | 陳俊賢 | 2022. 6. 13 | 修改 | | | |
| 材料 | X85985 | 復核 | 謝永林 | 2022. 6. 15 | 日期 | | | |
| 顏色 | JMQ213457(三塗) | 批准 | 胡哥 | | 圖號 | CX85985-03R-102 | | |



美特鋁質有限公司
MIDI Aluminium Fabricator Ltd.

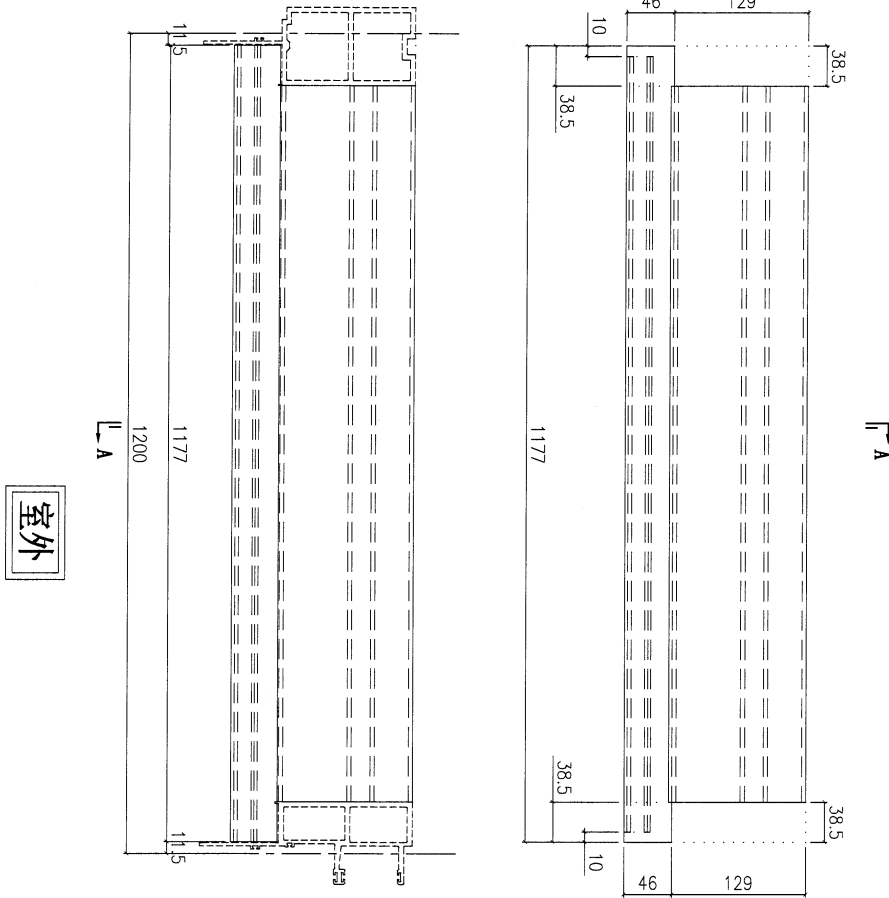
工程號

J853

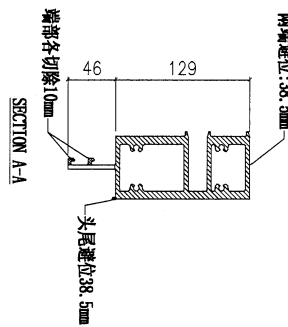
地盤

延坪道住宅

數量:1



室外



| | | | | | | | |
|----|---------------|----|-----|-----------|----|----------------|--|
| 名稱 | 底橫料 | 制圖 | 陳俊賢 | 2022.6.13 | 修改 | | |
| 材料 | X85981 | 復核 | 謝永林 | 2022.6.15 | 日期 | | |
| 顏色 | JMQ213457(三塗) | 批准 | 胡哥 | | 圖號 | CX85981-01-101 | |



美特鋁質 有限公司
MIDI Aluminium Fabricator Ltd.

工程號

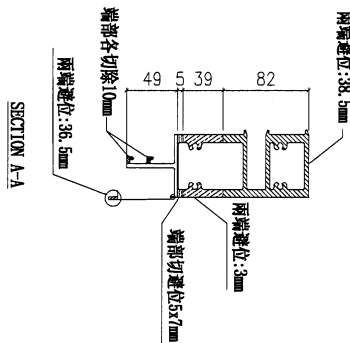
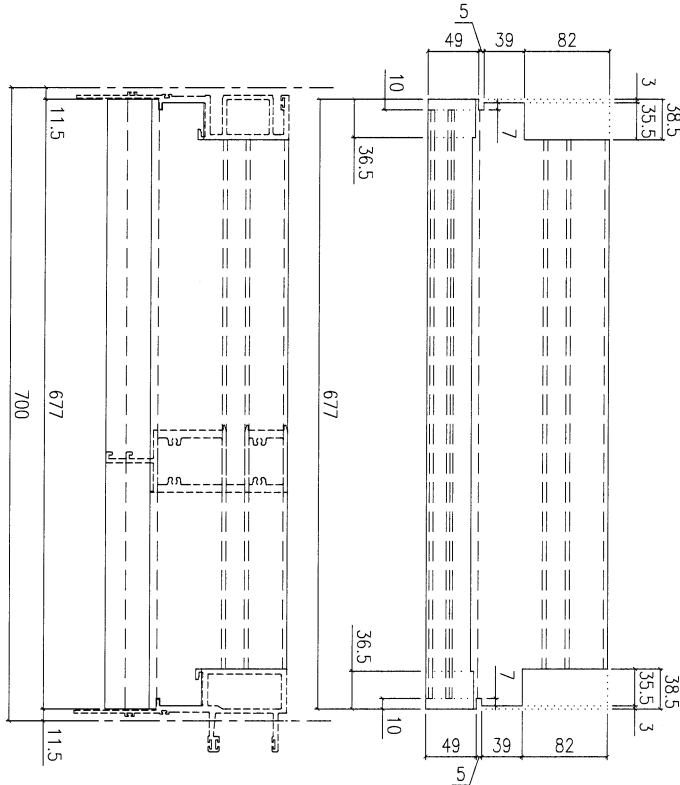
J853

地盤

延坪道住宅

數量:1

室外



| | | | | | | | |
|----|---------------|----|-----|-----------|----|----------------|--|
| 名稱 | 底橫料 | 制圖 | 陳俊賢 | 2022.6.13 | 修改 | | |
| 材料 | X85981 | 復核 | 謝永林 | 2022.6.15 | 日期 | | |
| 顏色 | JMQ213457(三塗) | 批准 | 胡哥 | | 圖號 | CX85981-03-102 | |



美特鋁質 有限公司
MIDI Aluminium Fabricator Ltd.

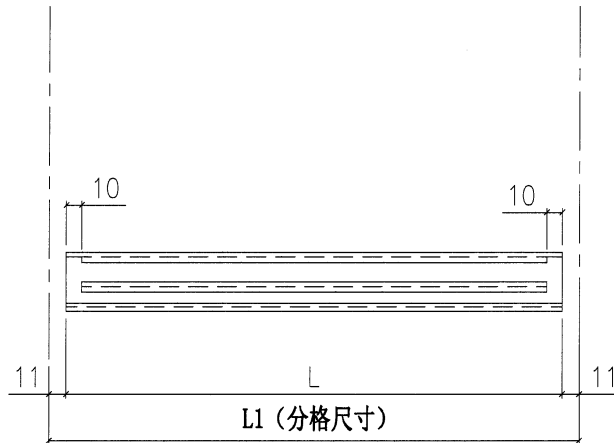
工程號

J853

地盤

延坪道住宅

| 圖號 | 數量 | L | L1 | 使用位置 |
|----------------|----|------|------|-------------|
| CX85989-01-101 | 3 | 1178 | 1200 | CW-PC101 |
| CX85989-01-102 | 3 | 678 | 700 | CW-PRMBC102 |



端部各切除10mm

室外

| | | | | | | | | |
|----|---------------|----|-----|-------------|----|----------------|--|--|
| 名稱 | 扣蓋加工圖 | 制圖 | 陳俊賢 | 2022. 6. 13 | 修改 | | | |
| 材料 | X85989 | 復核 | 謝永林 | 2022. 6. 15 | 日期 | | | |
| 顏色 | JMQ213457(三塗) | 批准 | 胡哥 | | 圖號 | CX85989-01-101 | | |



美特鋁質 有限公司
MIDI Aluminium Fabricator Ltd.

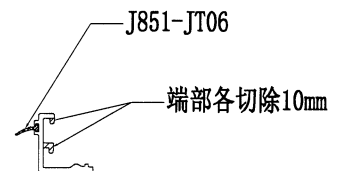
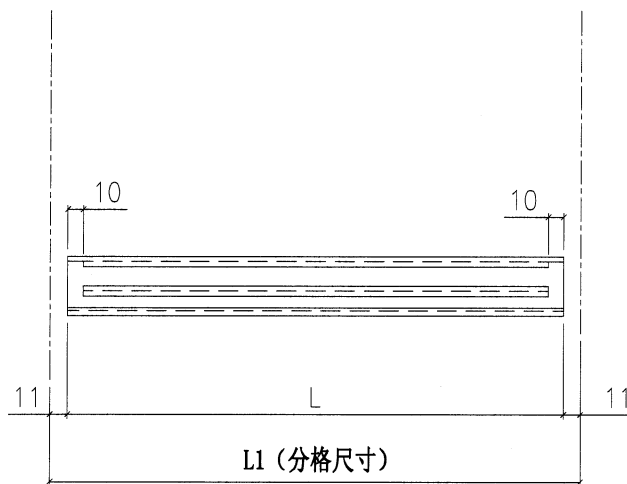
工程號

J853

地盤

延坪道住宅

| 圖號 | 數量 | L | L1 | 使用位置 |
|----------------|----|------|------|-------------|
| CX85988-01-101 | 1 | 1178 | 1200 | CW-PC101 |
| CX85988-01-102 | 1 | 678 | 700 | CW-PRMBC102 |



室外

| | | | | | | | | |
|----|---------------|----|-----|-------------|----|----------------|--|--|
| 名稱 | 扣蓋加工圖 | 制圖 | 陳俊賢 | 2022. 6. 13 | 修改 | | | |
| 材料 | X85988 | 復核 | 謝永林 | 2022. 6. 15 | 日期 | | | |
| 顏色 | JMQ213457(三塗) | 批准 | 胡哥 | | 圖號 | CX85988-01-101 | | |



美特鋁質有限公司
MIDI Aluminium Fabricator Ltd.

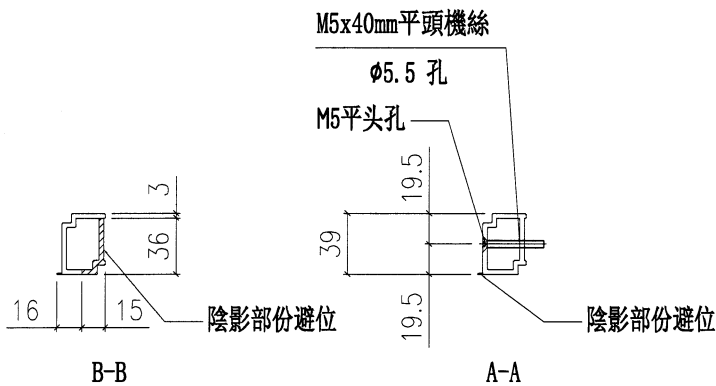
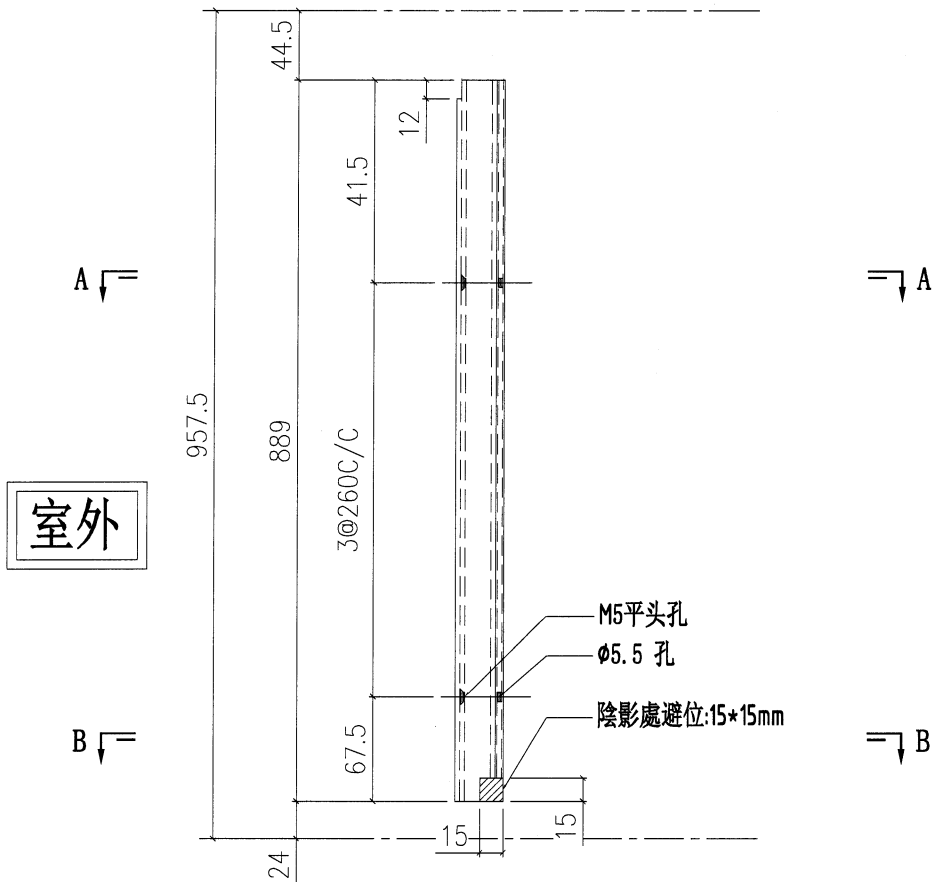
數量:1

工程號

J853

地盤

延坪道住宅



| | | | | | | | |
|----|---------------|----|-----|-----------|----|-------------|--|
| 名稱 | 單玻線 | 制圖 | 陳俊賢 | 2022.6.13 | 修改 | | |
| 材料 | X85991 | 復核 | 謝永林 | 2022.6.15 | 日期 | | |
| 顏色 | JMQ213457(三塗) | 批准 | 胡哥 | | 圖號 | CX85991-01L | |



美特鋁質 有限公司
MIDI Aluminium Fabricator Ltd.

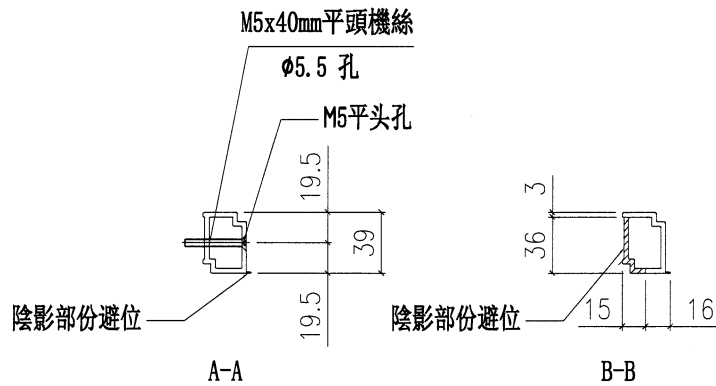
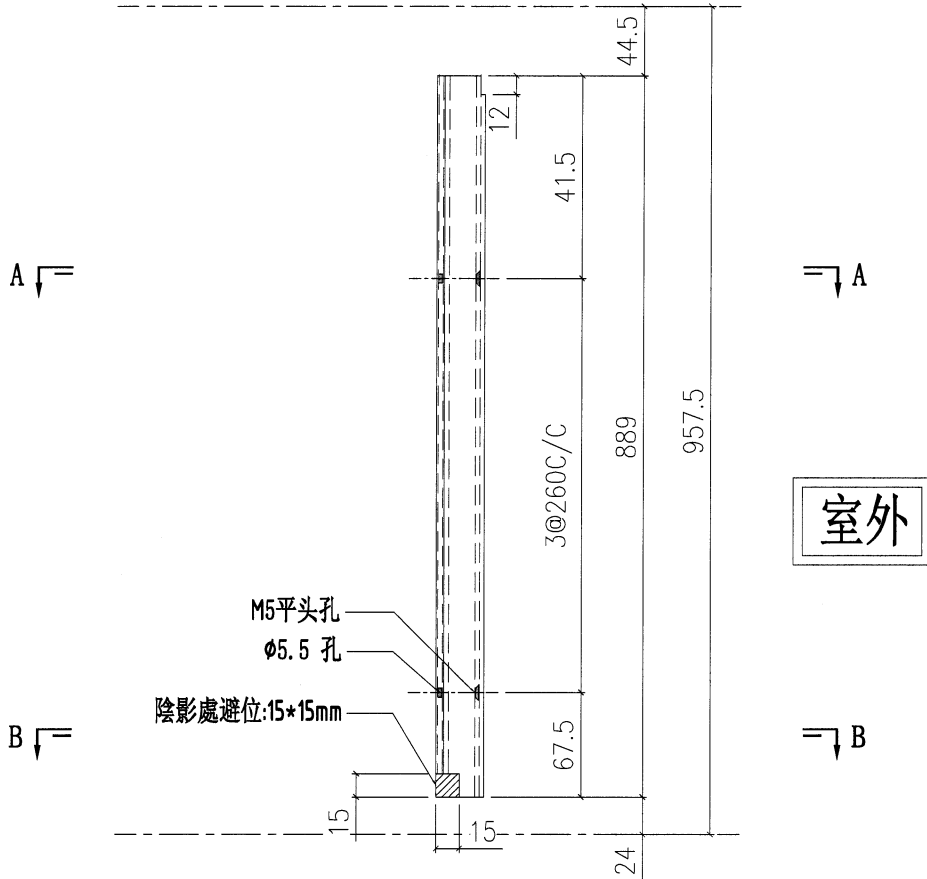
數量:1

工程號

J853

地盤

延坪道住宅



| | | | | | | | |
|----|---------------|----|-----|-----------|----|-------------|--|
| 名稱 | 單玻線 | 制圖 | 陳俊賢 | 2022.6.13 | 修改 | | |
| 材料 | X85991 | 復核 | 謝永林 | 2022.6.15 | 日期 | | |
| 顏色 | JMQ213457(三塗) | 批准 | 胡哥 | | 圖號 | CX85991-01R | |



美特鋁質有限公司
MIDI Aluminium Fabricator Ltd.

數量:1

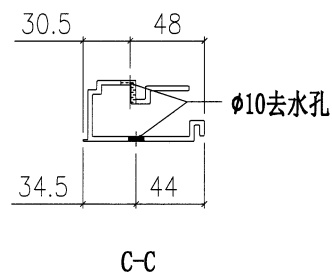
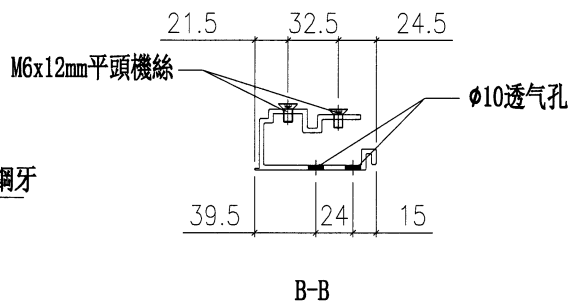
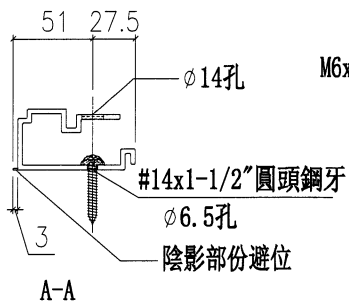
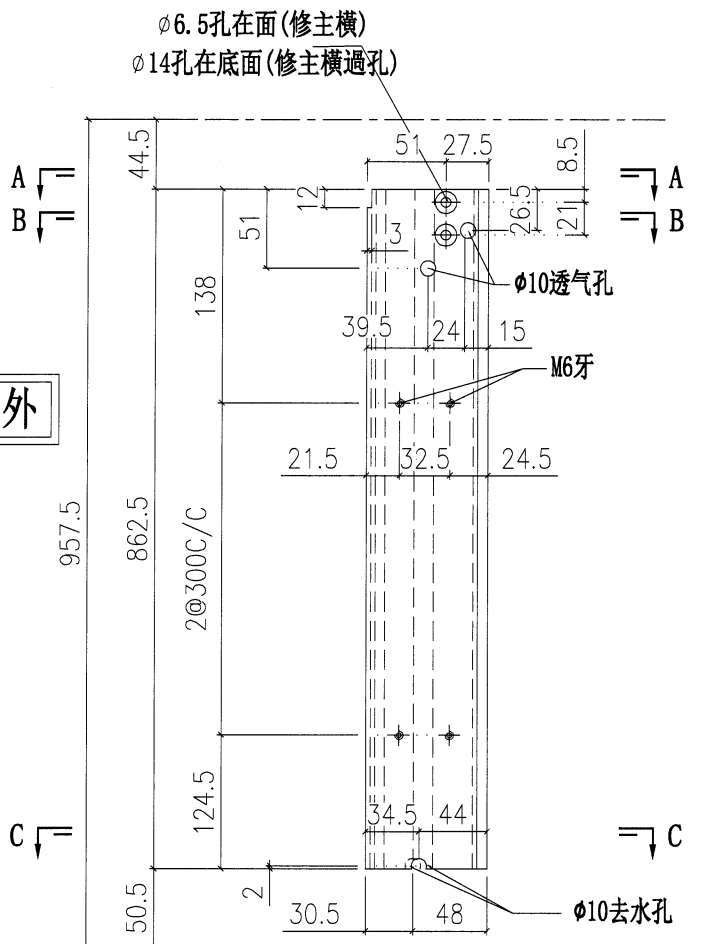
工程號

J853

地盤

延坪道住宅

室外



| | | | | | | | |
|----|---------------|----|-----|-------------|----|--------|--|
| 名稱 | 單玻骨 | 制圖 | 陳俊賢 | 2022. 6. 13 | 修改 | | |
| 材料 | X85987 | 復核 | 謝永林 | 2022. 6. 15 | 日期 | | |
| 顏色 | JMQ213457(三塗) | 批准 | 胡哥 | | 圖號 | UN-BM2 | |



美特鋁質有限公司
MIDI Aluminium Fabricator Ltd.

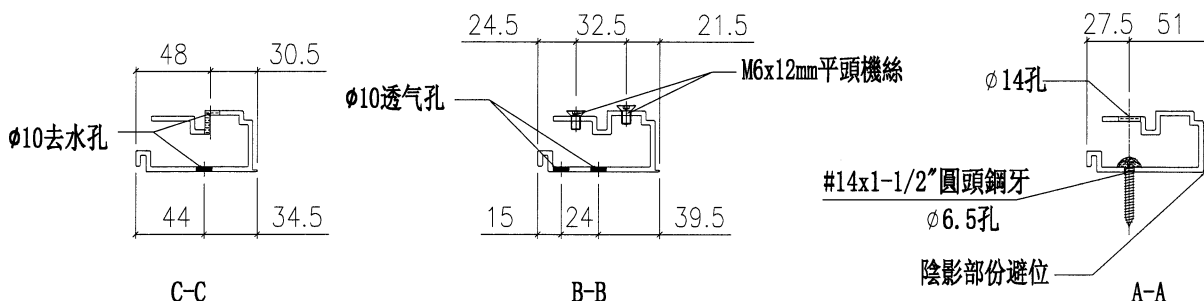
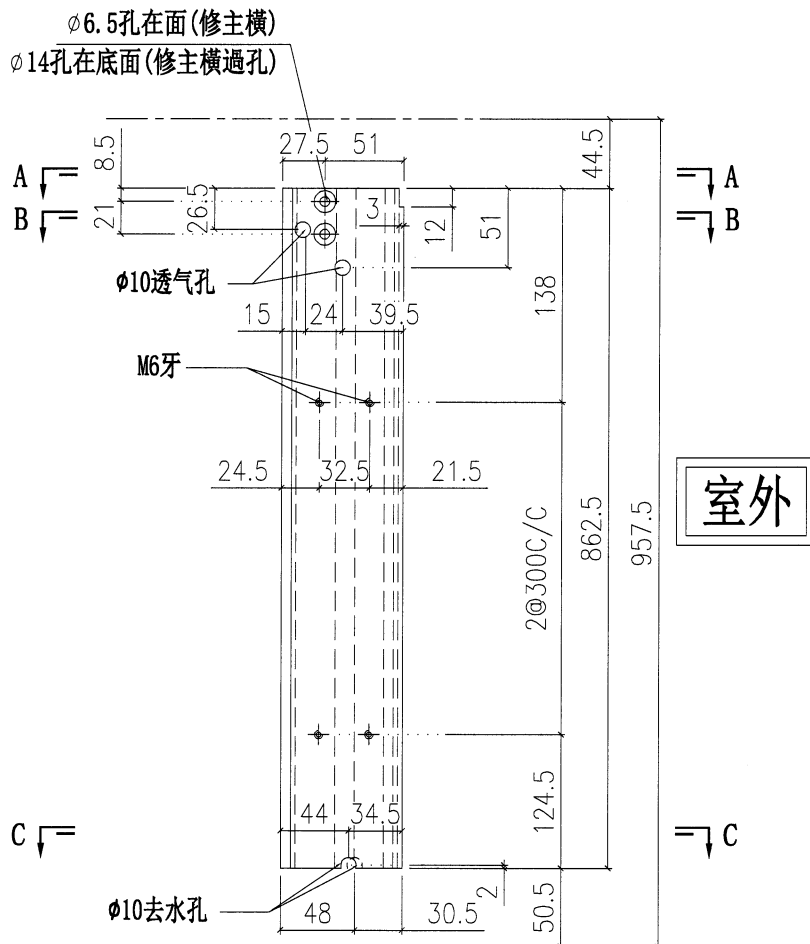
數量:1

工程號

J853

地盤

延坪道住宅



| | | | | | | | |
|----|---------------|----|-----|-------------|----|---------|--|
| 名稱 | 單玻骨 | 制圖 | 陳俊賢 | 2022. 6. 13 | 修改 | | |
| 材料 | X85987 | 復核 | 謝永林 | 2022. 6. 15 | 日期 | | |
| 顏色 | JMQ213457(三塗) | 批准 | 胡哥 | | 圖號 | UN-BM2R | |

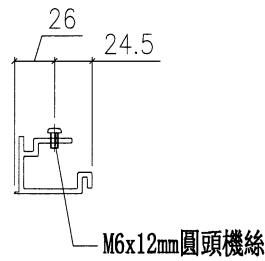
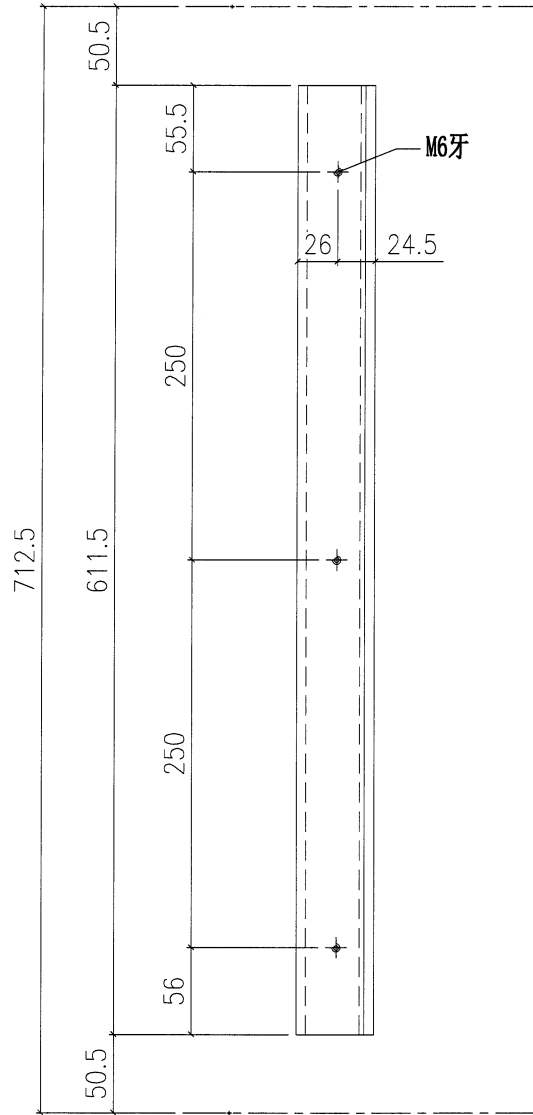


美特鋁質有限公司
MIDI Aluminium Fabricator Ltd.

數量:1

| | | | |
|-----|------|----|-------|
| 工程號 | J853 | 地盤 | 延坪道住宅 |
|-----|------|----|-------|

室外



| | | | | | | | |
|----|---------------|----|-----|-----------|----|--------|--|
| 名稱 | 雙玻骨 | 制圖 | 陳俊賢 | 2022.6.13 | 修改 | | |
| 材料 | X85990 | 復核 | 謝永林 | 2022.6.15 | 日期 | | |
| 顏色 | JMQ213457(三塗) | 批准 | 胡哥 | | 圖號 | UN-DM2 | |



美特鋁質有限公司
MIDI Aluminium Fabricator Ltd.

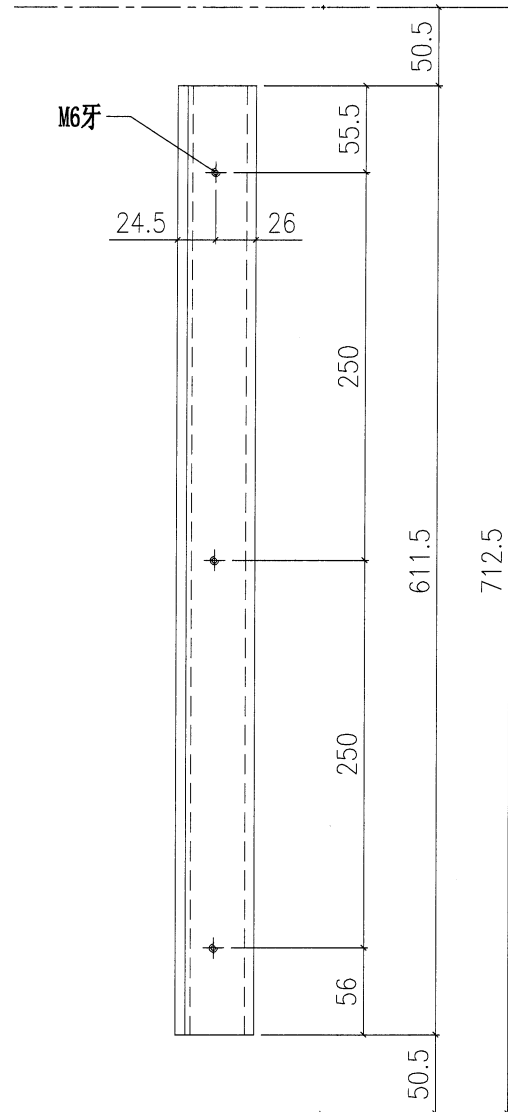
數量:1

工程號

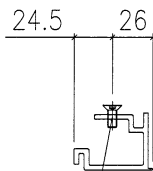
J853

地盤

延坪道住宅



室外



M6x12mm平頭機絲

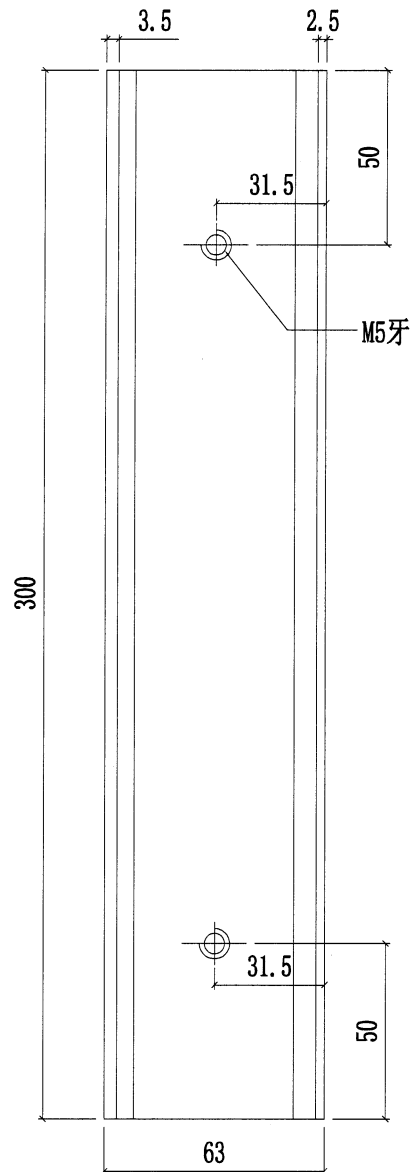
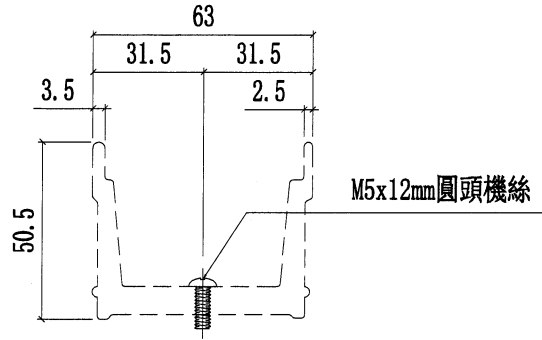
| | | | | | | | | |
|----|---------------|----|-----|-------------|----|---------|--|--|
| 名稱 | 雙玻骨 | 制圖 | 陳俊賢 | 2022. 6. 13 | 修改 | | | |
| 材料 | X85990 | 復核 | 謝永林 | 2022. 6. 15 | 日期 | | | |
| 顏色 | JMQ213457(三塗) | 批准 | 胡哥 | | 圖號 | UN-DM2R | | |



美特鋁質 有限公司
MIDI Aluminium Fabricator Ltd.

數量:2

| | | | |
|-----|------|----|-------|
| 工程號 | J853 | 地盤 | 延坪道住宅 |
|-----|------|----|-------|



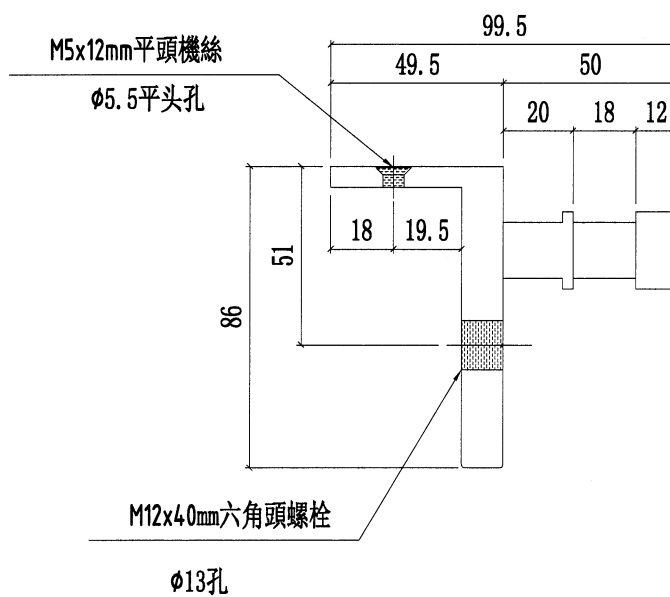
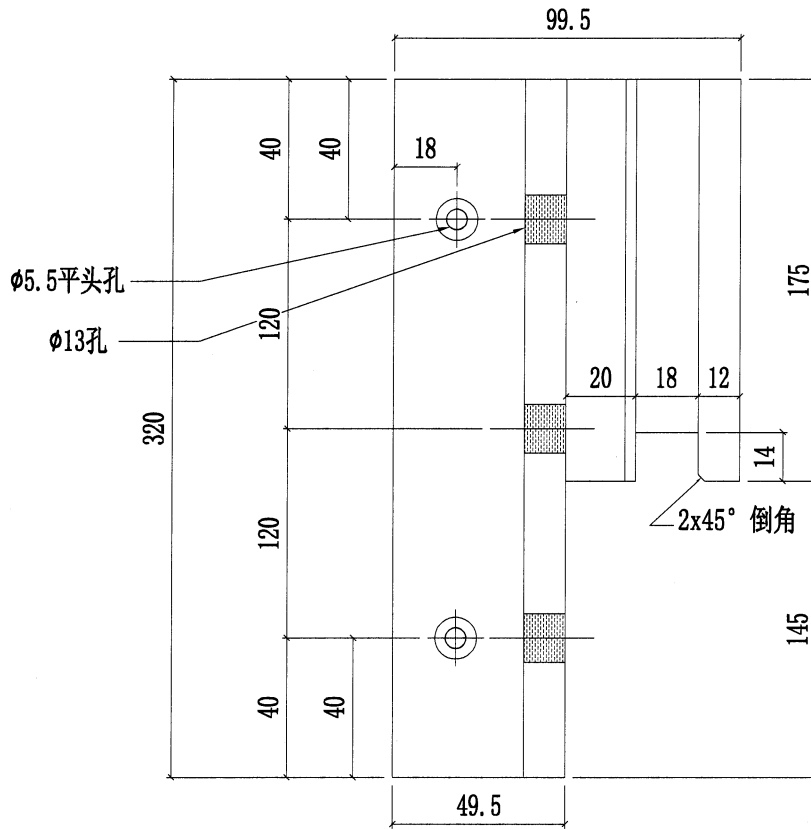
| | | | | | | | | |
|----|--------|----|-----|-----------|----|-------|--|--|
| 名稱 | 中間用套芯 | 制圖 | 陳俊賢 | 2022.6.13 | 修改 | | | |
| 材料 | X86002 | 復核 | 謝永林 | 2022.6.15 | 日期 | | | |
| 顏色 | MILL | 批准 | 胡哥 | | 圖號 | TB-01 | | |



美特鋁質 有限公司
MIDI Aluminium Fabricator Ltd.

數量:2

| | | | |
|-----|------|----|-------|
| 工程號 | J853 | 地盤 | 延坪道住宅 |
|-----|------|----|-------|



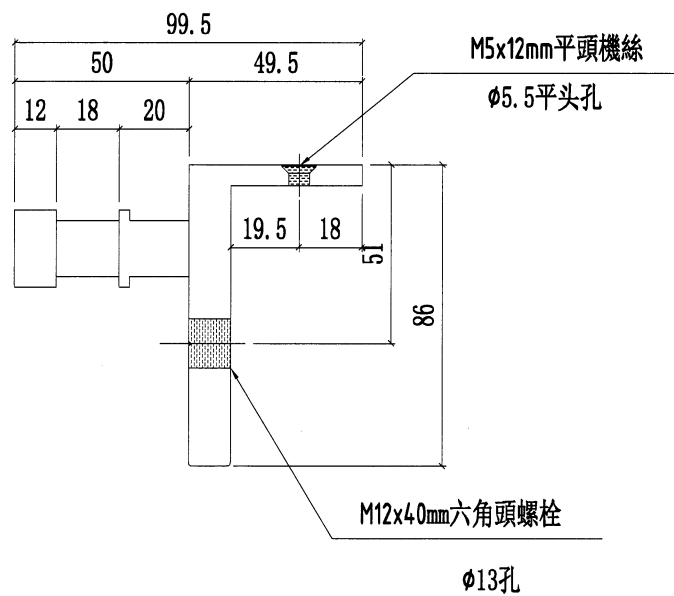
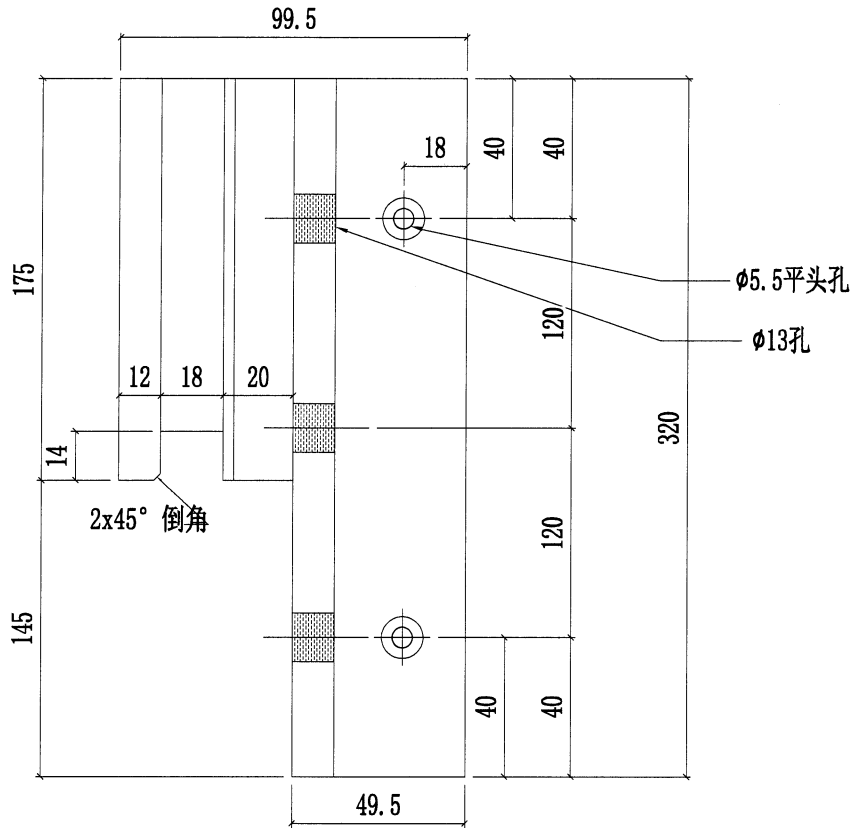
| | | | | | | | |
|----|--------|----|-----|-----------|----|----------|--|
| 名稱 | 掛碼 | 制圖 | 陳俊賢 | 2022.6.13 | 修改 | | |
| 材料 | X85998 | 復核 | 謝永林 | 2022.6.15 | 日期 | | |
| 顏色 | MILL | 批准 | 胡哥 | | 圖號 | CKM-GM01 | |



美特鋁質 有限公司
MIDI Aluminium Fabricator Ltd.

數量:2

| | | | |
|-----|------|----|-------|
| 工程號 | J853 | 地盤 | 延坪道住宅 |
|-----|------|----|-------|



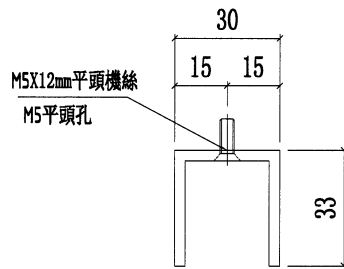
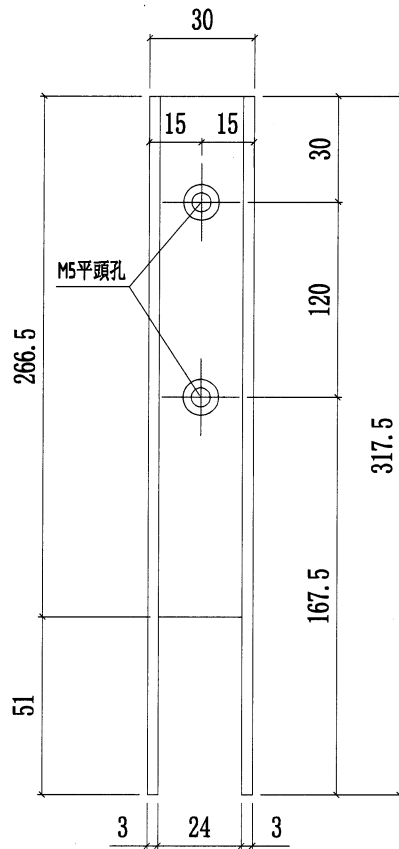
| | | | | | | | |
|----|--------|----|-----|-------------|----|----------|--|
| 名稱 | 掛碼 | 制圖 | 陳俊賢 | 2022. 6. 13 | 修改 | | |
| 材料 | X85998 | 復核 | 謝永林 | 2022. 6. 15 | 日期 | | |
| 顏色 | MILL | 批准 | 胡哥 | | 圖號 | CKM-GM02 | |



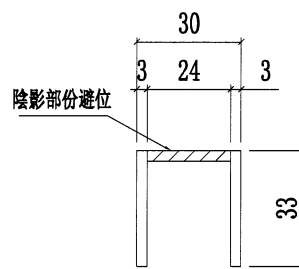
美特鋁質 有限公司
MIDI Aluminium Fabricator Ltd.

數量:2

| | | | |
|-----|------|----|-------|
| 工程號 | J853 | 地盤 | 延坪道住宅 |
|-----|------|----|-------|



A-A



B-B

| | | | | | | | |
|----|------------|----|-----|-----------|----|--------|--|
| 名稱 | 攔河玻璃槽(生窗用) | 制圖 | 陳俊賢 | 2022.6.13 | 修改 | | |
| 材料 | JMFG0828 | 復核 | 謝永林 | 2022.6.15 | 日期 | | |
| 顏色 | MILL | 批準 | 胡哥 | | 圖號 | LUC-01 | |

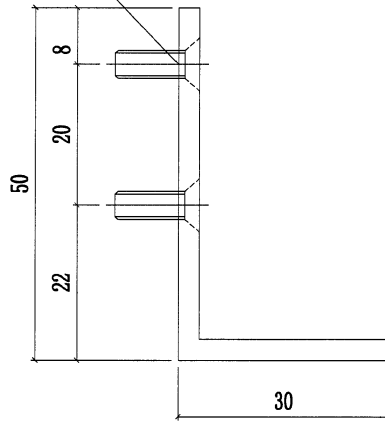


美特鋁質 有限公司
MIDI Aluminium Fabricator Ltd.

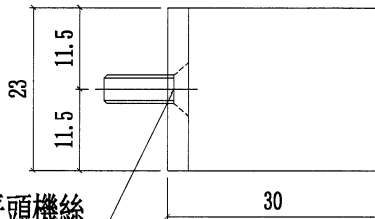
數量:2

| | | | |
|-----|------|----|-------|
| 工程號 | J853 | 地盤 | 延坪道住宅 |
|-----|------|----|-------|

M5平頭孔



M5x12mm平頭機絲

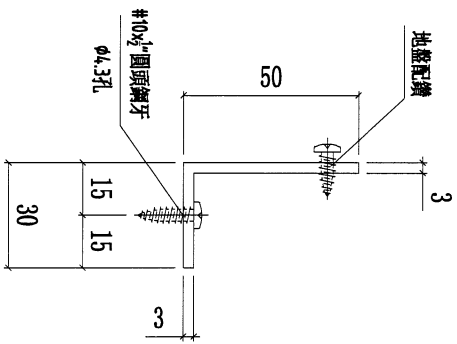
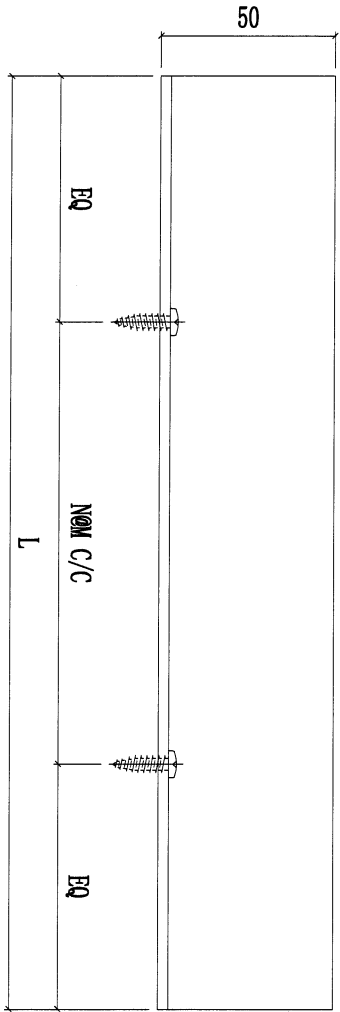


| | | | | | | | | |
|----|---------|----|-----|-----------|----|---------|--|--|
| 名稱 | 攔河玻璃用鋁角 | 制圖 | 陳俊賢 | 2022.6.13 | 修改 | | | |
| 材料 | JM1030 | 復核 | 謝永林 | 2022.6.15 | 日期 | | | |
| 顏色 | MILL | 批准 | 胡哥 | | 圖號 | UN-AG01 | | |



美特鋁質 有限公司
MIDI Aluminium Fabricator Ltd.

工程號 J853 地盤 延坪道住宅



| 窗號 | 數量 | L | N | X | M | EQ | 分格尺寸 | 使用位置 |
|----------|----|------|---|---|-----|-----|------|-------------|
| AG03-101 | 1 | 1100 | 3 | X | 300 | 100 | 1200 | CW-PC101 |
| AG03-102 | 1 | 600 | 2 | X | 220 | 80 | 700 | CW-PRMBC102 |

| | | | | | | |
|----|-------------|----|-----|-------------|----|----------|
| 名稱 | 30*50*3mm鋁角 | 制圖 | 陳俊賢 | 2022. 6. 13 | 修改 | |
| 材料 | JM1030 | 復核 | 謝永林 | 2022. 6. 15 | 日期 | |
| 顏色 | MILL | 批准 | 胡哥 | | 圖號 | AG03-101 |

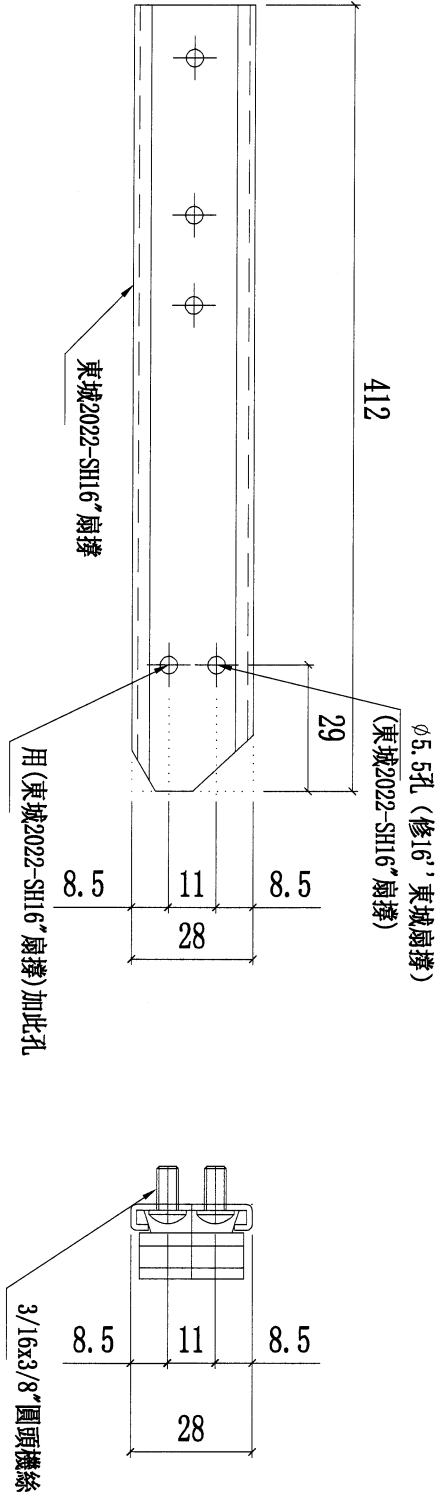


美特鋁質有限公司
MIDI Aluminium Fabricator Ltd.

| | | | |
|-----|------|----|-------|
| 工程號 | J853 | 地盤 | 延坪道住宅 |
|-----|------|----|-------|

用東城2022-SH16"扇撐加孔固定到碼上
此扇撐分左右,加工時請注意

數量: 1



| | | | | | | | |
|----|------------------|----|-----|-----------|----|---------|--|
| 名稱 | 東城2022-SH16"扇撐修改 | 制圖 | 陳俊賢 | 2022.6.13 | 修改 | | |
| 材料 | 東城2022-SH16"扇撐 | 復核 | 謝永林 | 2022.6.15 | 日期 | | |
| 顏色 | 不銹鋼 | 批准 | 胡哥 | | 圖號 | CW-CQ01 | |

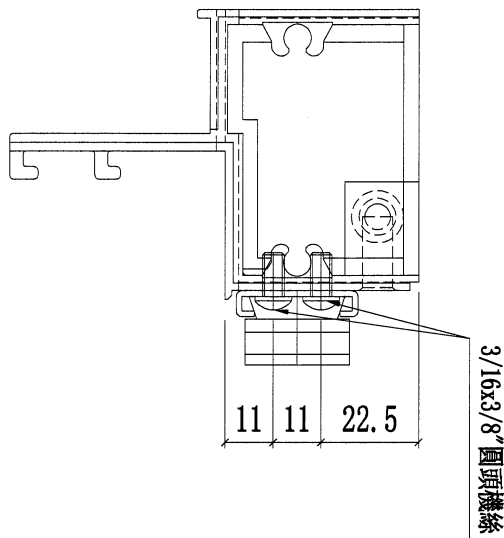
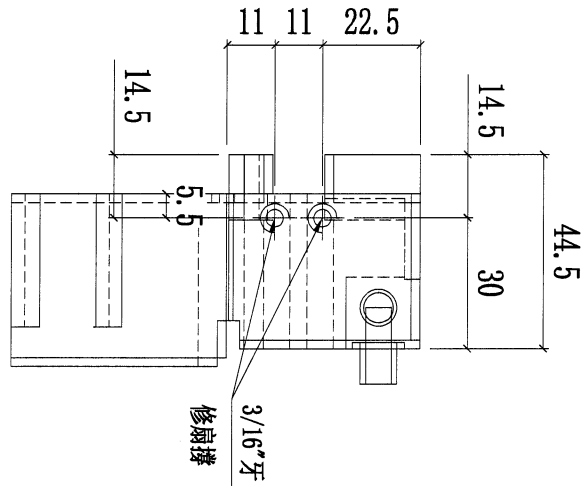


美特鋁質 有限公司
MIDI Aluminium Fabricator Ltd.

| | | | |
|-----|------|----|-------|
| 工程號 | J853 | 地盤 | 延坪道住宅 |
|-----|------|----|-------|

用853-CWH-FJ1R碼加牙孔收扇撐

數量: 1



| | | | | | | | |
|----|-----------------|----|-----|-------------|----|---------|--|
| 名稱 | 853-CWH-FJ1R加工圖 | 制圖 | 陳俊賢 | 2022. 6. 13 | 修改 | | |
| 材料 | 853-CWH-FJ1R | 復核 | 謝永林 | 2022. 6. 15 | 日期 | | |
| 顏色 | JMQ213457(三塗) | 批准 | 胡哥 | | 圖號 | CW-CQ02 | |



美特鋁質 有限公司

MIDI Aluminium Fabricator Ltd.

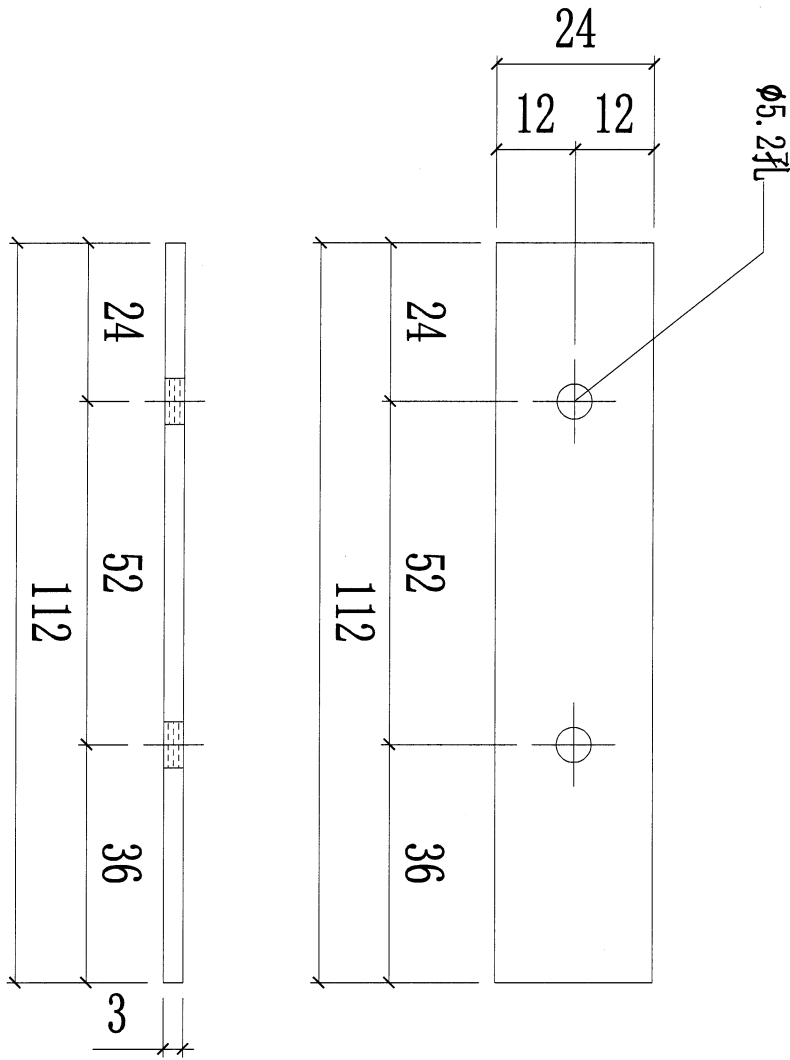
工程號

J853

地盤

延坪道住宅

數量: 4



| | | | | | | | | |
|----|-------|----|-----|-------------|----|-------|--|--|
| 名稱 | 擋水巴 | 制圖 | 陳俊賢 | 2022. 6. 13 | 修改 | | | |
| 材料 | 3mm鋁板 | 復核 | 謝永林 | 2022. 6. 15 | 日期 | | | |
| 顏色 | MILL | 批准 | 胡哥 | | 圖號 | SS-04 | | |



美特鋁質 有限公司

MIDI Aluminium Fabricator Ltd.

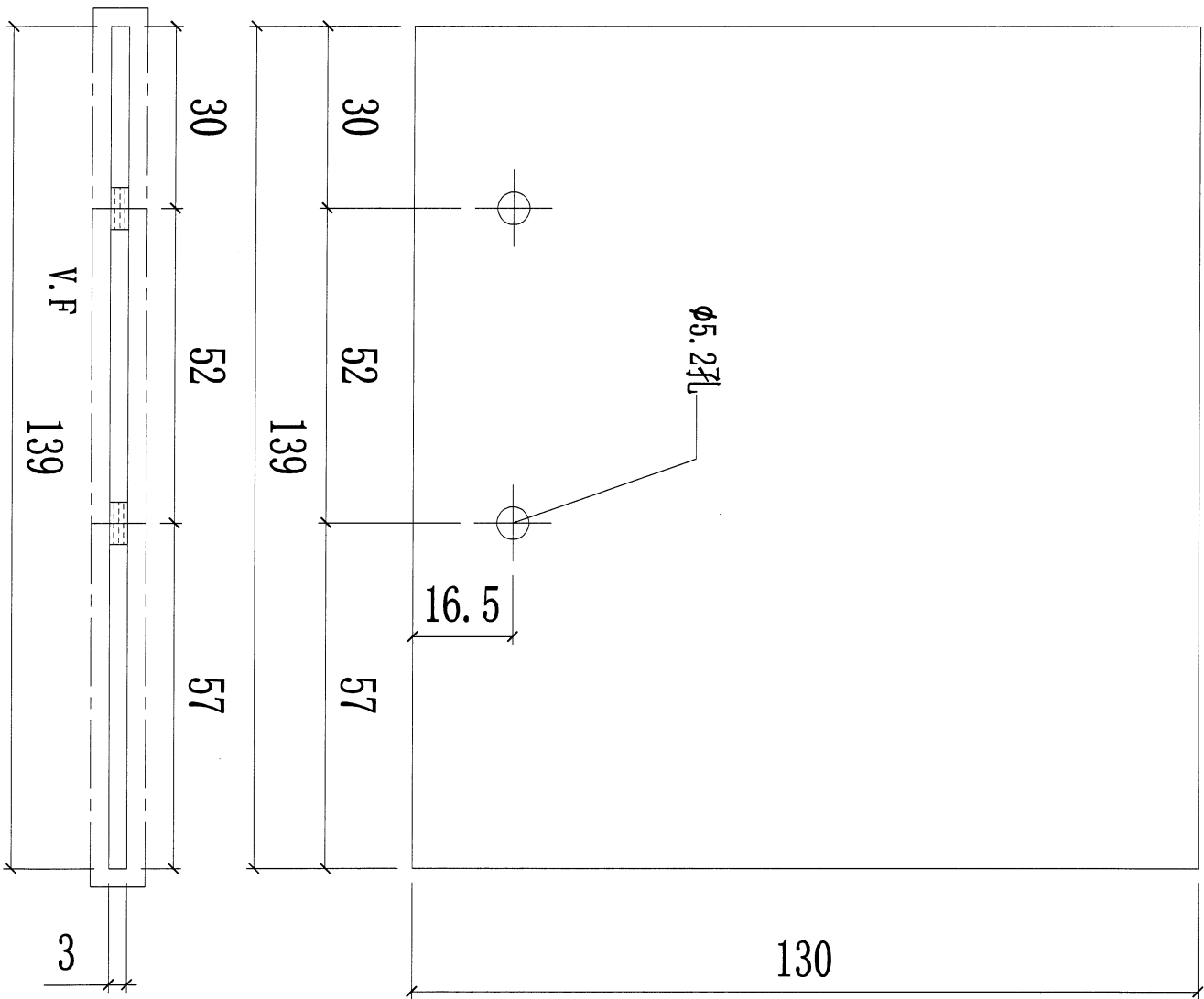
工程號

J853

地盤

延坪道住宅

數量: 2



| | | | | | | | |
|----|-------------------|----|-----|-------------|----|-------|--|
| 名稱 | 擋水巴 | 制圖 | 陳俊賢 | 2022. 6. 13 | 修改 | | |
| 材料 | 3mm鋁板 | 復核 | 謝永林 | 2022. 6. 15 | 日期 | | |
| 顏色 | EC-DG-D334232-ZD1 | 批准 | 胡哥 | | 圖號 | SS-05 | |



美特鋁質有限公司

MIDI Aluminium Fabricator Ltd.

工程號

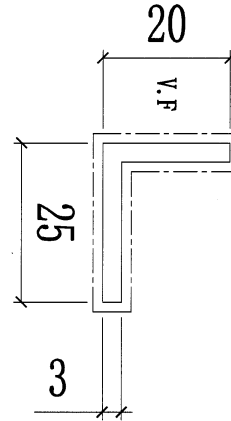
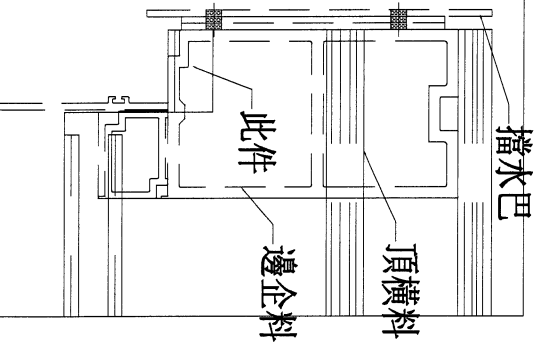
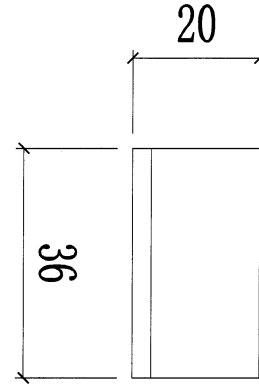
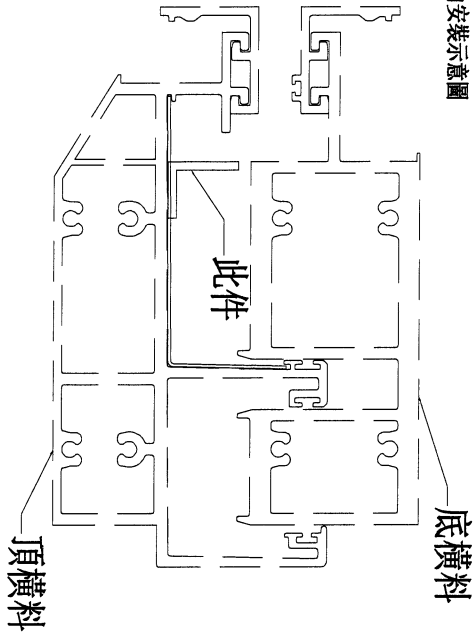
J853

地盤

延坪道住宅

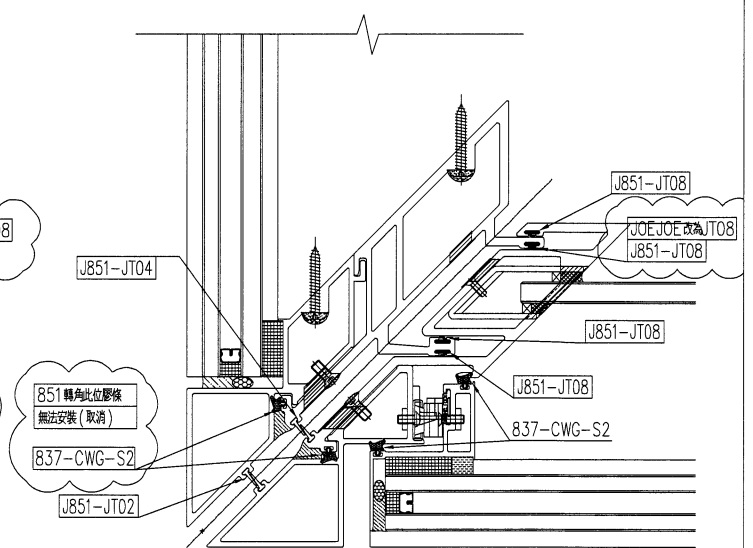
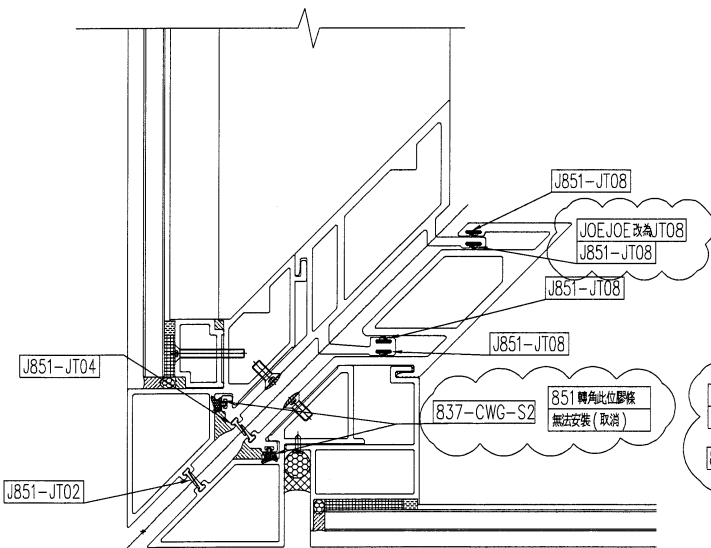
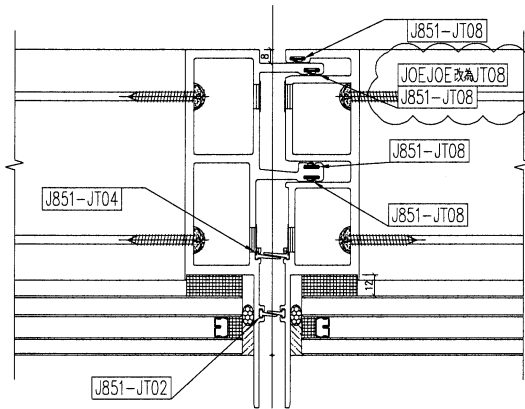
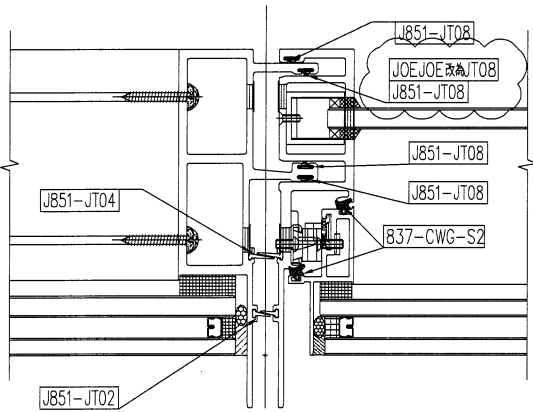
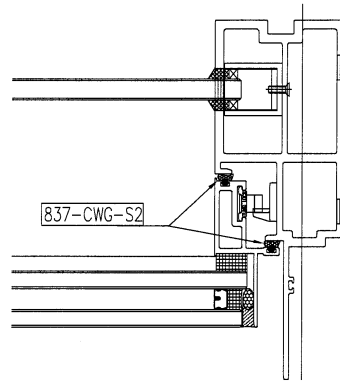
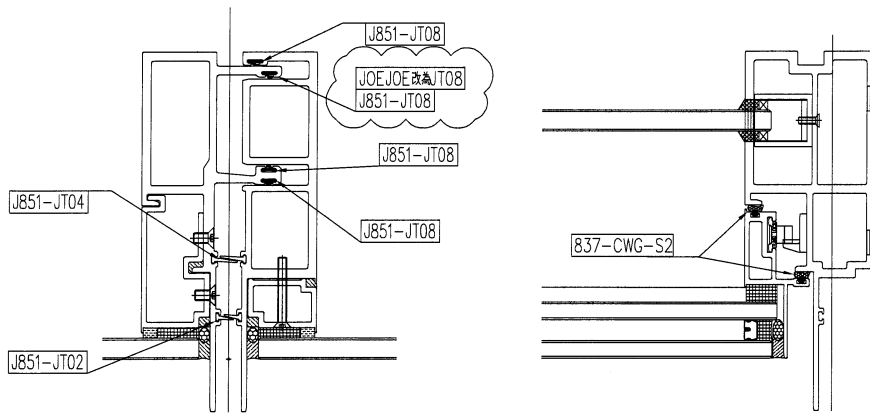
數量: 2

擋水鋁角安裝示意圖

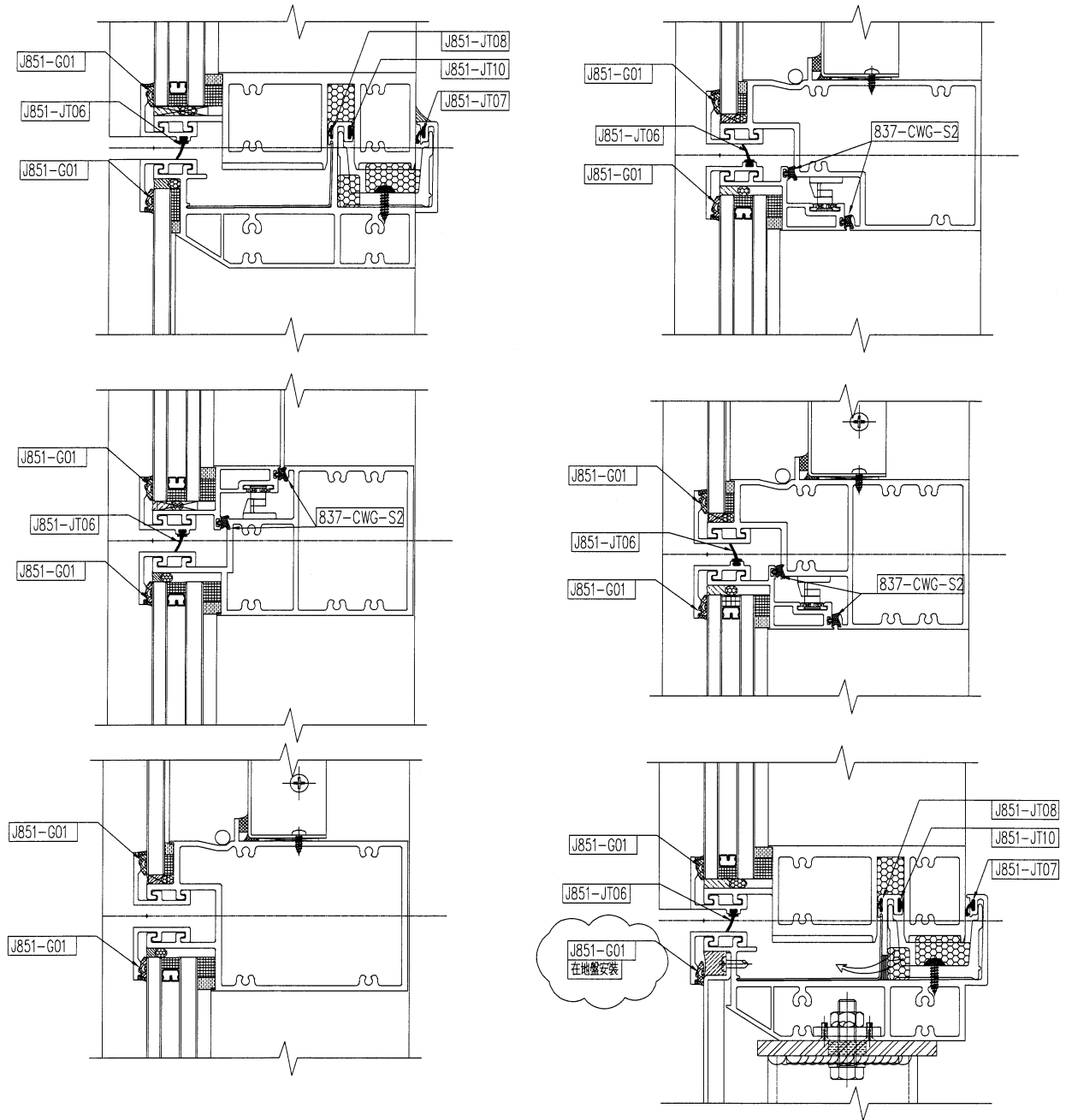


| | | | | | | | | |
|----|---------------|----|-----|-----------|----|--------|--|--|
| 名稱 | 擋水鋁角(水槽料用) | 制圖 | 陳俊賢 | 2022.6.13 | 修改 | | | |
| 材料 | 20*25*3mm鋁角 | 復核 | 謝永林 | 2022.6.15 | 日期 | | | |
| 顏色 | JMQ213457(三塗) | 批准 | 胡哥 | | 圖號 | AG-05Z | | |

J853-單元件膠條組裝圖(1)



J853-單元件膠條組裝圖(2)





美特鋁質 有限公司

MIDI Aluminium Fabricator Ltd.

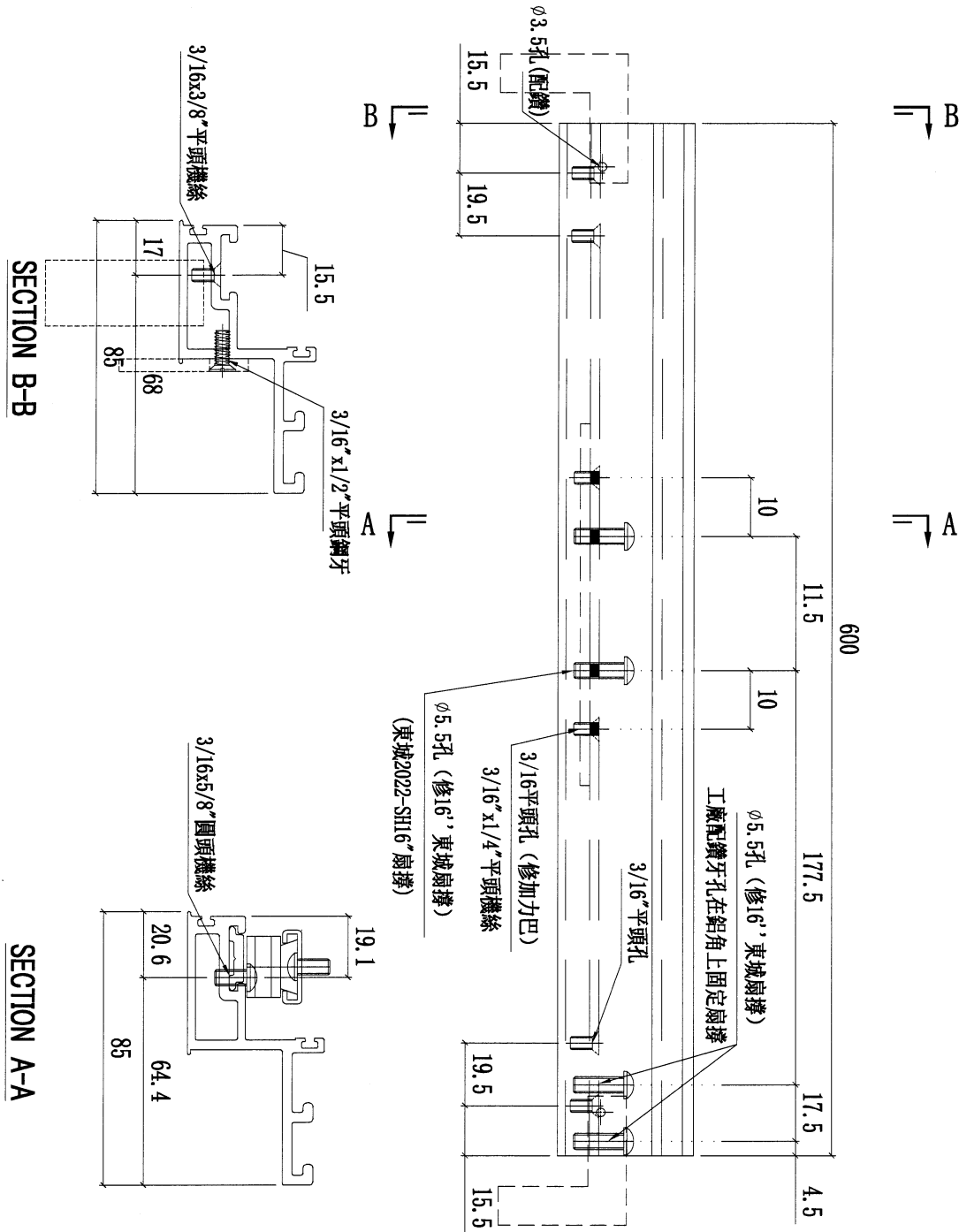
工程號

J853

地盤

延坪道住宅

數量: 1



| | | | | | | | |
|----|---------------|----|-----|-----------|----|------------------|--|
| 名稱 | 窗玉橫料 | 制圖 | 陳俊賢 | 2022.6.13 | 修改 | | |
| 材料 | X86169 | 復核 | 謝永林 | 2022.6.15 | 日期 | | |
| 顏色 | JMQ213457(三塗) | 批准 | 胡哥 | | 圖號 | CX86169-01R-102T | |



美特鋁質 有限公司

MIDI Aluminium Fabricator Ltd.

工程號

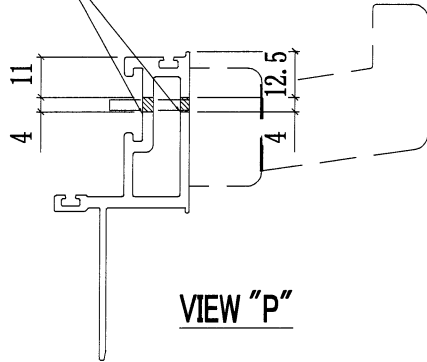
J853

地盤

延坪道住宅

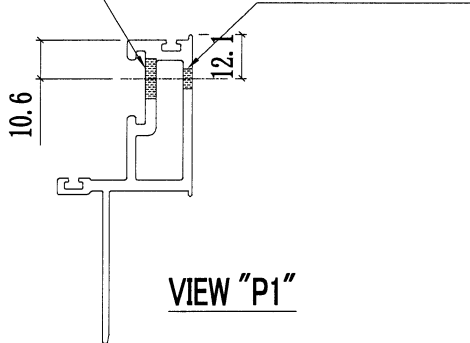
數量: 1

开槽孔43x4mm



Ø11過孔(固定手柄)

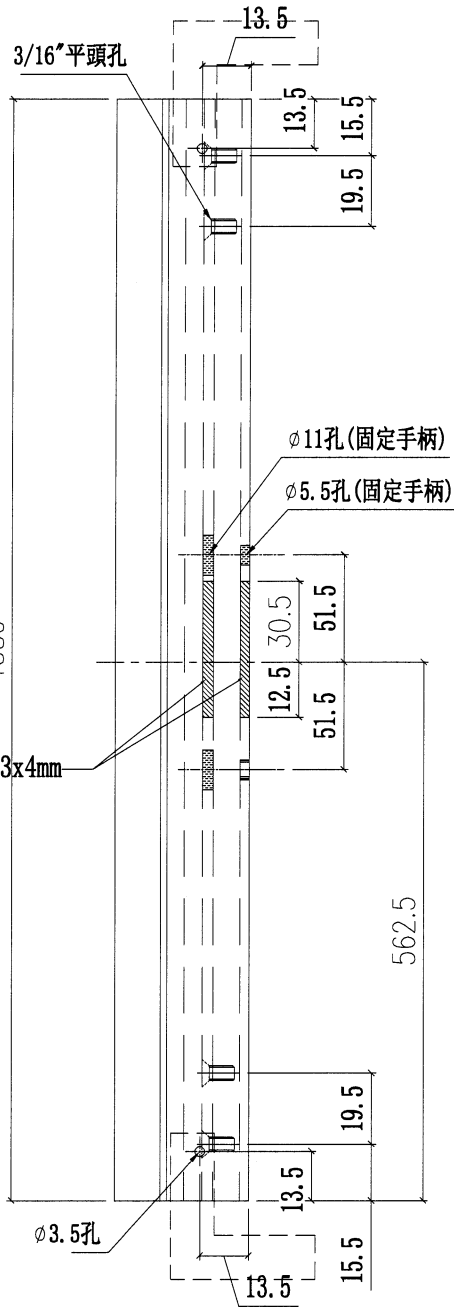
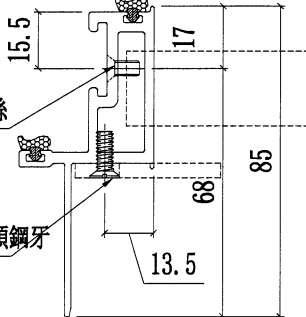
Ø5.5孔(固定手柄)



J837-CWG-S2

3/16x3/8"平頭機絲

3/16"x1/2"平頭鋼牙



B

B

| | | | | | | | |
|----|---------------|----|-----|-----------|----|----------------|--|
| 名稱 | 窗玉企料 | 制圖 | 陳俊賢 | 2022.6.13 | 修改 | | |
| 材料 | X86167 | 復核 | 謝永林 | 2022.6.15 | 日期 | | |
| 顏色 | JMQ213457(三塗) | 批准 | 胡哥 | | 圖號 | X86167-01R-01L | |



美特鋁質 有限公司
MIDI Aluminium Fabricator Ltd.

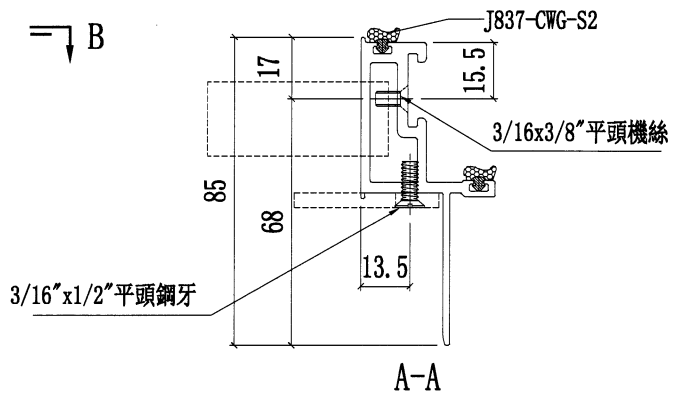
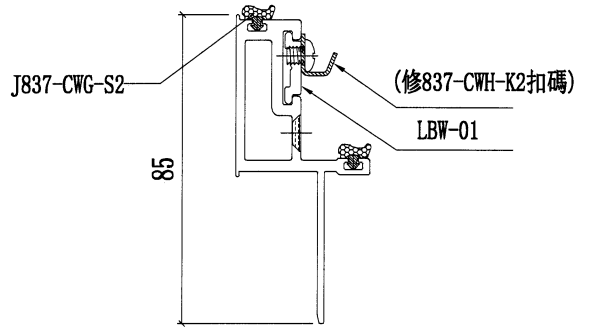
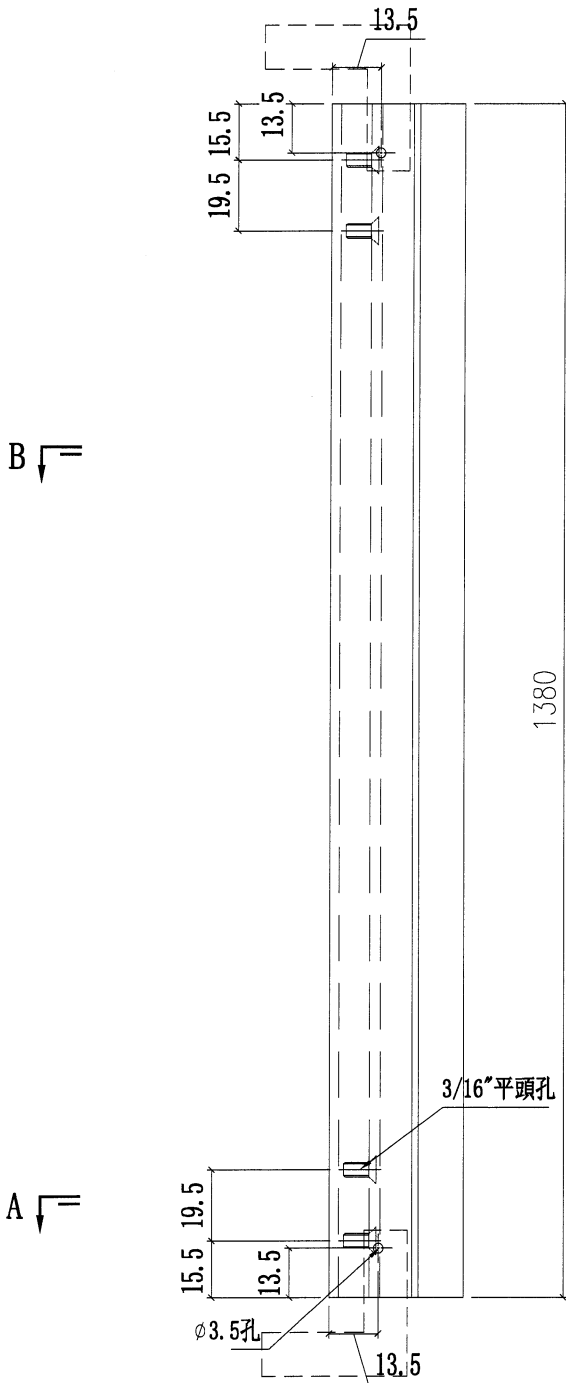
工程號

J853

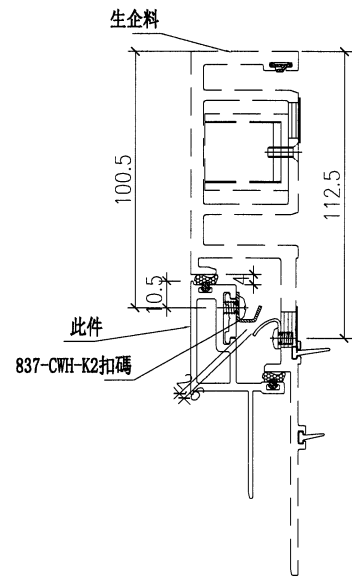
地盤

延坪道住宅

數量:1



窗玉安裝示意圖



| | | | | | | | |
|----|---------------|----|-----|-----------|----|----------------|--|
| 名稱 | 窗玉企料 | 制圖 | 陳俊賢 | 2022.6.13 | 修改 | | |
| 材料 | X86167 | 復核 | 謝永林 | 2022.6.15 | 日期 | | |
| 顏色 | JMQ213457(三塗) | 批准 | 胡哥 | | 圖號 | X86167-01R-01R | |



美特鋁質有限公司

MIDI Aluminium Fabricator Ltd.

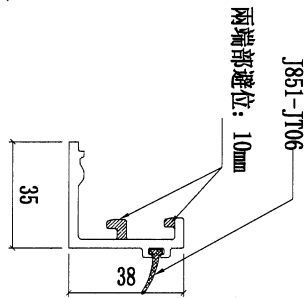
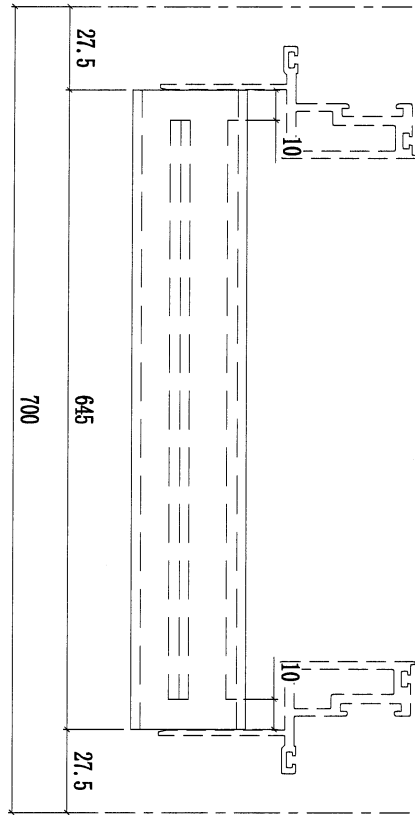
工程號

J853

地盤

延坪道住宅

數量: 2



| | | | | | | | | |
|----|---------------|----|-----|-----------|----|----------------|--|--|
| 名稱 | 玻璃扣蓋(帶膠條位) | 制圖 | 陳俊賢 | 2022.6.13 | 修改 | | | |
| 材料 | X85988 | 復核 | 謝永林 | 2022.6.15 | 日期 | | | |
| 顏色 | JMQ213457(三塗) | 批准 | 胡哥 | | 圖號 | CX85988-02-102 | | |



美特鋁質有限公司
MIDI Aluminium Fabricator Ltd.

工程號

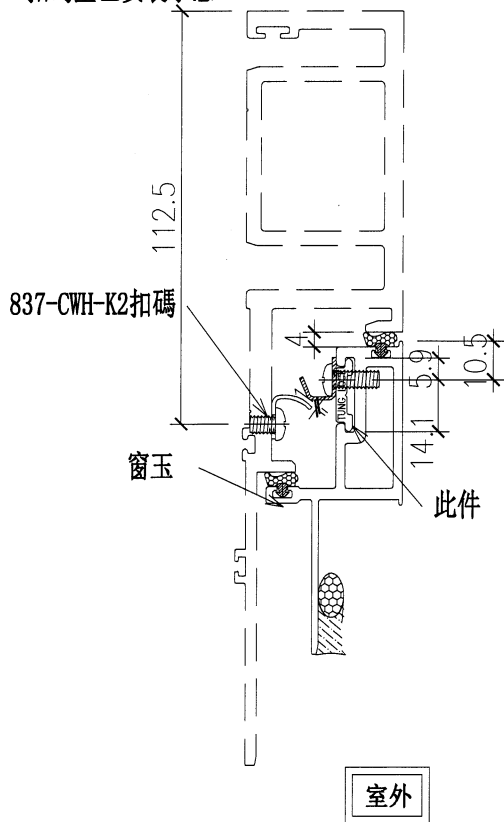
J853

地盤

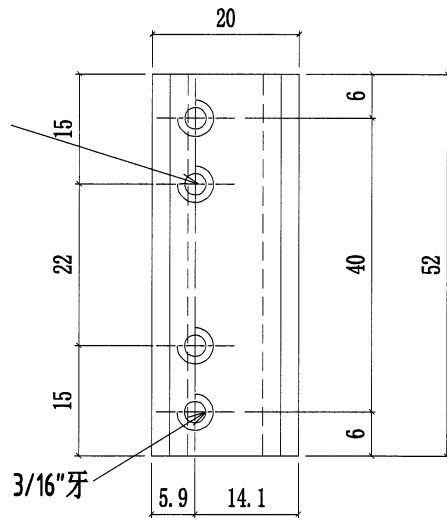
延坪道住宅

數量:4

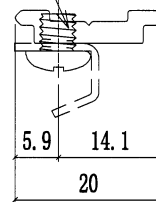
扣碼墊巴安裝示意



M5牙
修M5X5mm內六角機
絲(尖角)



3/16x3/16\"/>



| | | | | | | | | |
|----|---------------|----|-----|-------------|----|---------|--|--|
| 名稱 | 扣碼墊巴 | 制圖 | 陳俊賢 | 2022. 6. 13 | 修改 | | | |
| 材料 | X85964 | 復核 | 謝永林 | 2022. 6. 15 | 日期 | | | |
| 顏色 | JMQ213457(三塗) | 批准 | 胡哥 | | 圖號 | LBW-01a | | |



美特鋁質有限公司
MIDI Aluminium Fabricator Ltd.

工程號

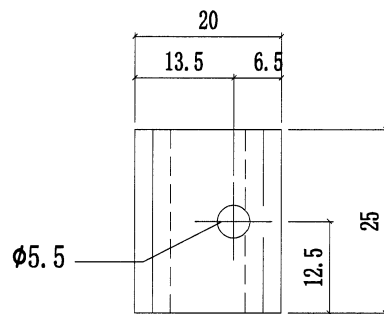
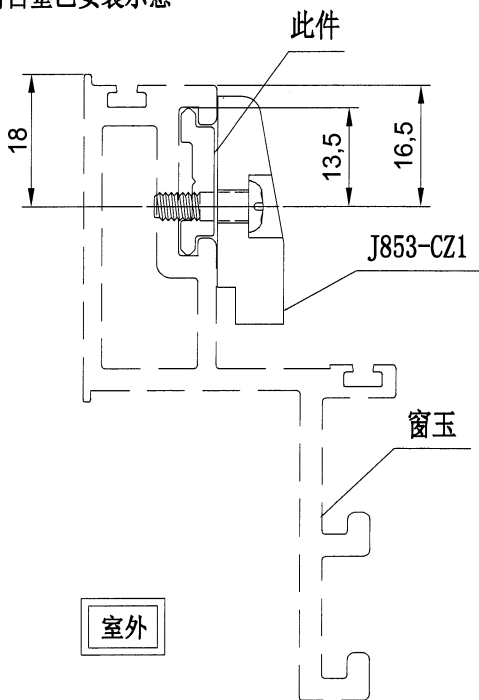
J853

地盤

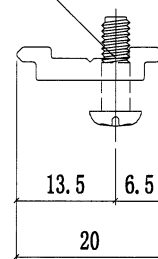
延坪道住宅

數量:1

窗占墊巴安裝示意



3/16x1/2"圓頭機絲



| | | | | | | | |
|----|---------------|----|-----|-------------|----|---------|--|
| 名稱 | SH窗佔墊巴 | 制圖 | 陳俊賢 | 2022. 6. 13 | 修改 | | |
| 材料 | X85964 | 復核 | 謝永林 | 2022. 6. 15 | 日期 | | |
| 顏色 | JMQ213457(三塗) | 批准 | 胡哥 | | 圖號 | LBW-02a | |



美特鋁質 有限公司

MIDI Aluminium Fabricator Ltd.

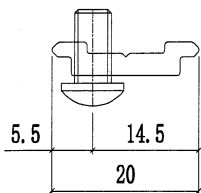
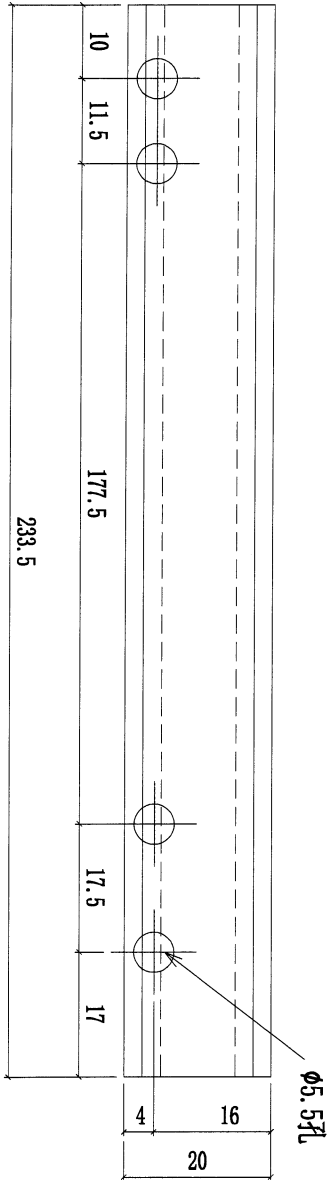
工程號

J853

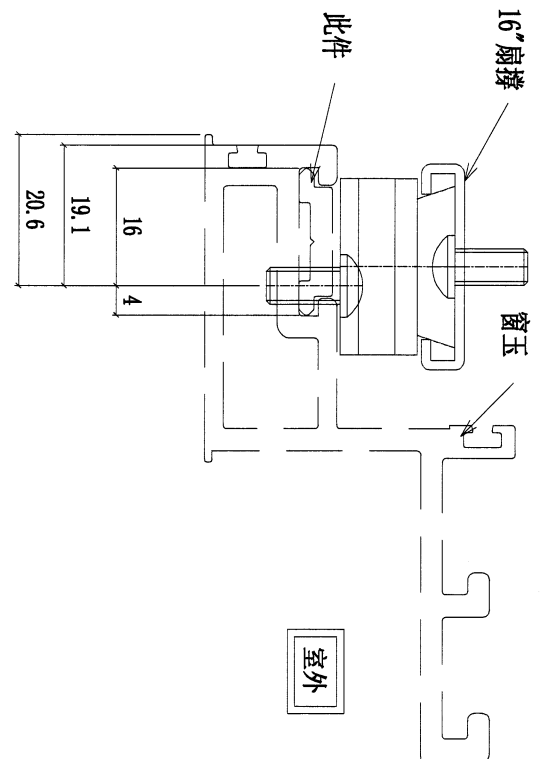
地盤

延坪道住宅

數量: 1



扣碼墊巴安裝示意



| | | | | | | | |
|----|---------------|----|-----|-----------|----|---------|--|
| 名稱 | 16"扇撐墊巴 | 制圖 | 陳俊賢 | 2022.6.13 | 修改 | | |
| 材料 | X85964 | 復核 | 謝永林 | 2022.6.15 | 日期 | | |
| 顏色 | JMQ213457(三塗) | 批準 | 胡哥 | | 圖號 | LBW-09R | |



美特鋁質有限公司

MIDI Aluminium Fabricator Ltd.

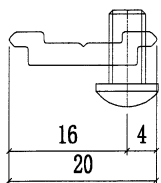
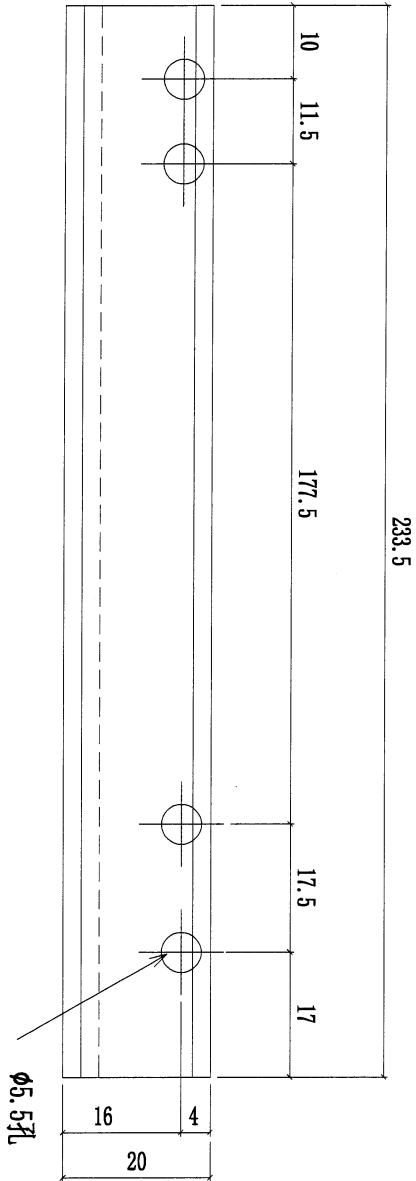
工程號

J853

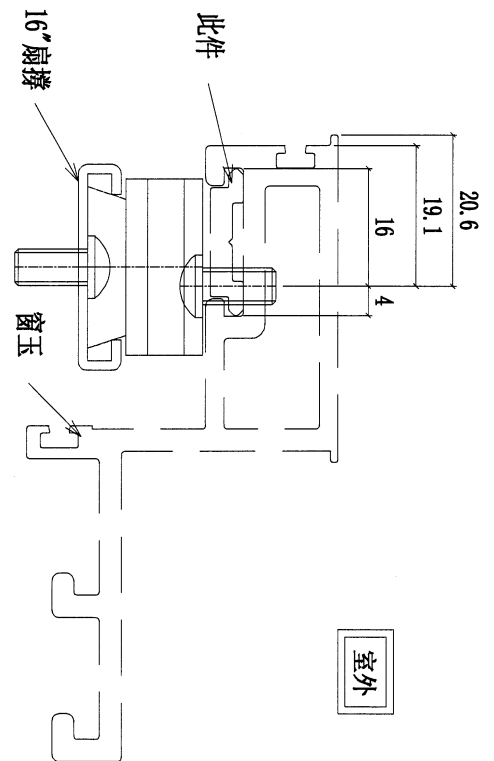
地盤

延坪道住宅

數量: 1



扣碼墊巴安裝示意



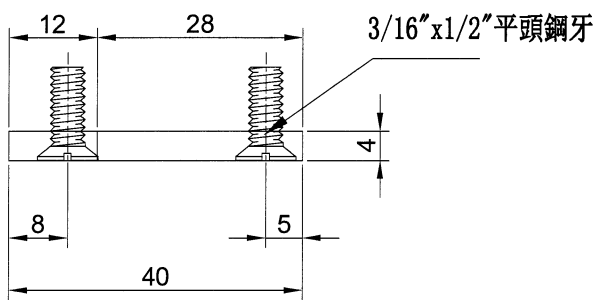
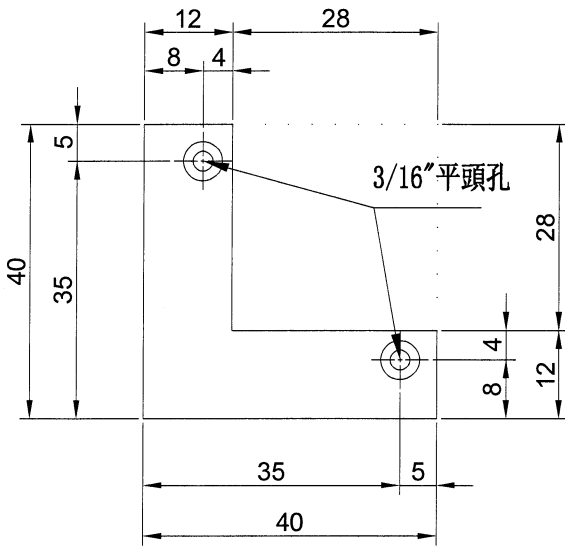
| | | | | | | | |
|----|---------------|----|-----|-----------|----|----------|--|
| 名稱 | 16"扇撐墊巴 | 制圖 | 陳俊賢 | 2022.6.13 | 修改 | | |
| 材料 | X85964 | 復核 | 謝永林 | 2022.6.15 | 日期 | | |
| 顏色 | JMQ213457(三塗) | 批準 | 胡哥 | | 圖號 | LBW-09aR | |



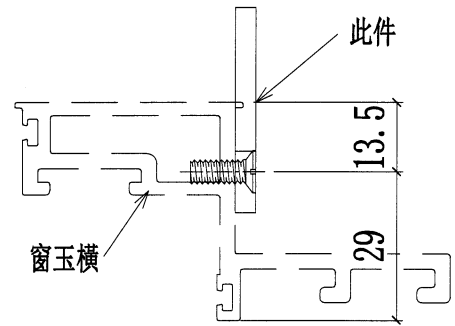
美特鋁質 有限公司
MIDI Aluminium Fabricator Ltd.

數量:4

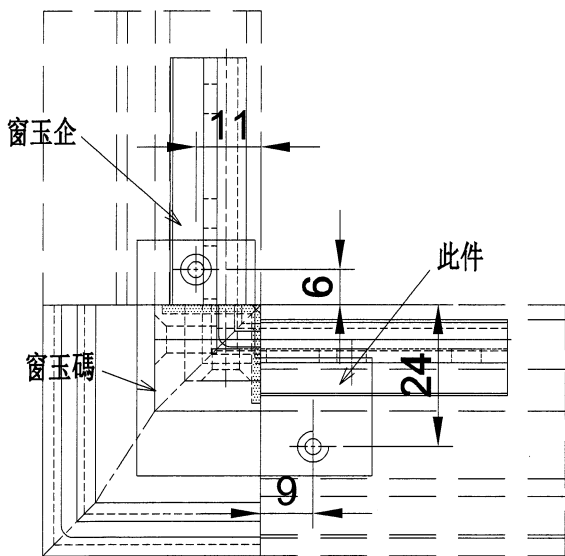
工程號 J853 地盤 延坪道住宅



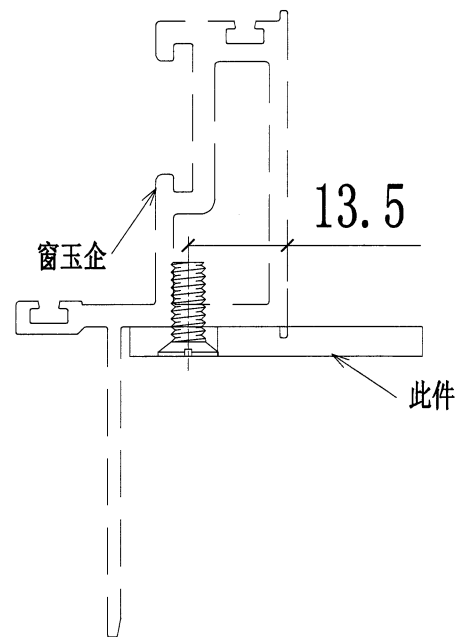
安裝示意圖



安裝示意圖



安裝示意圖



| | | | | | | | |
|----|-------|----|-----|-----------|----|---------|--|
| 名稱 | 幕牆飛機碼 | 制圖 | 陳俊賢 | 2022.6.13 | 修改 | | |
| 材料 | 4mm鋁巴 | 復核 | 謝永林 | 2022.6.15 | 日期 | | |
| 顏色 | MILL | 批准 | 胡哥 | | 圖號 | CW-LB07 | |



美特鋁質有限公司
MIDI Aluminium Fabricator Ltd.

數量:4

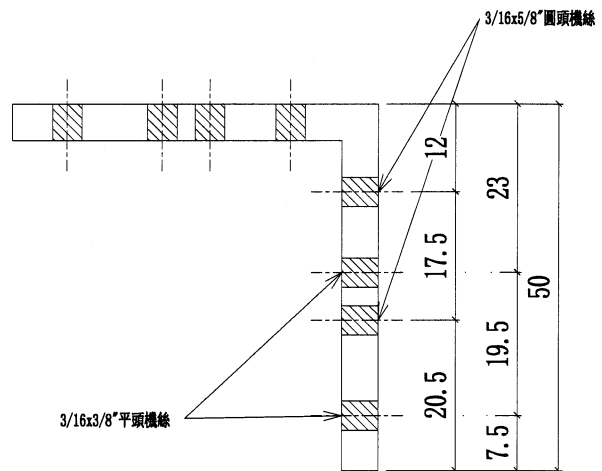
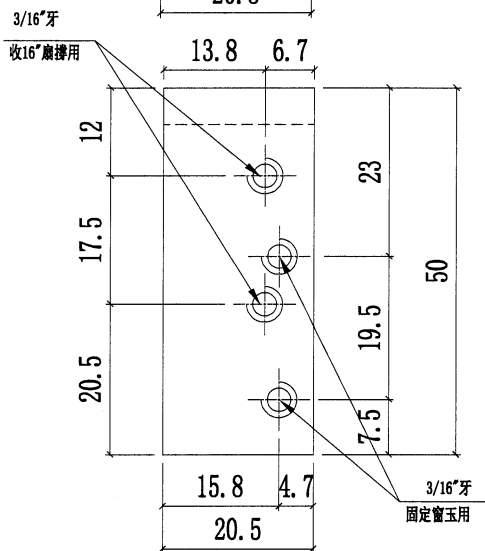
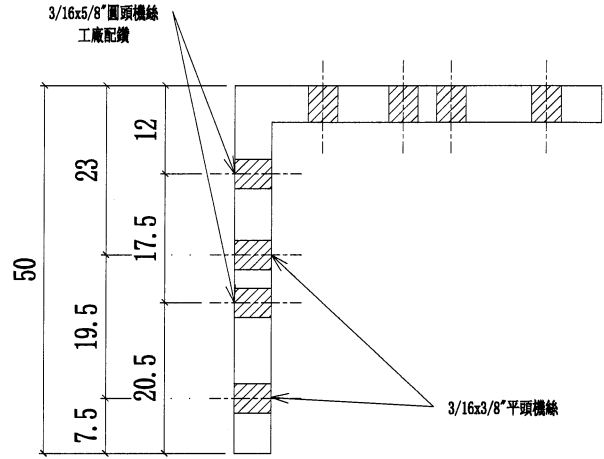
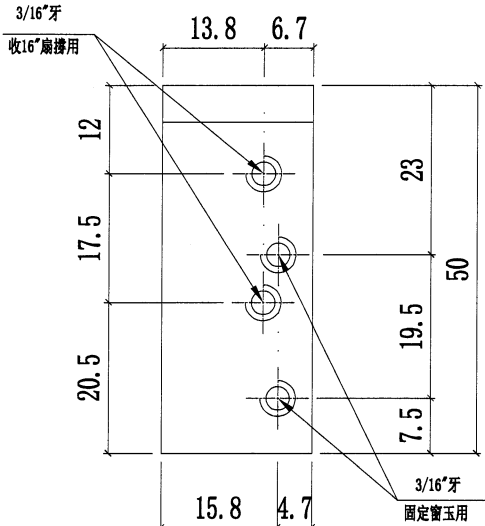
工程號

J853

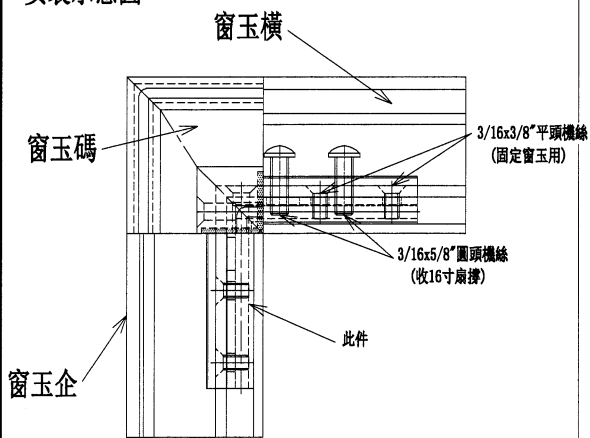
地盤

延坪道住宅

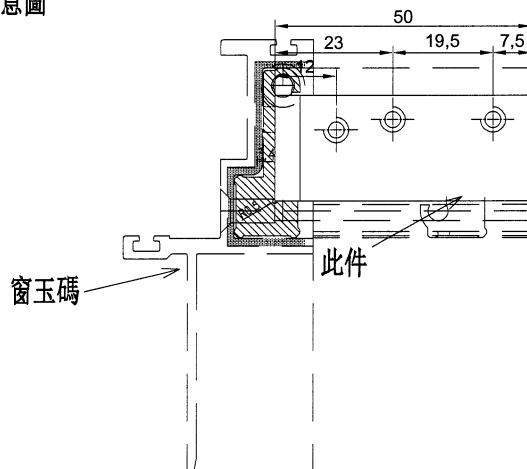
SH窗玉碼用



安裝示意圖



安裝示意圖



| | | | | | | | | |
|----|-------------|----|-----|-----------|----|---------|--|--|
| 名稱 | SH窗玉角碼用鋁角 | 制圖 | 陳俊賢 | 2022.6.13 | 修改 | | | |
| 材料 | 50*50*5mm鋁角 | 復核 | 謝永林 | 2022.6.15 | 日期 | | | |
| 顏色 | MILL | 批准 | 胡哥 | | 圖號 | CW-AG07 | | |



美特鋁質有限公司
MIDI Aluminium Fabricator Ltd.

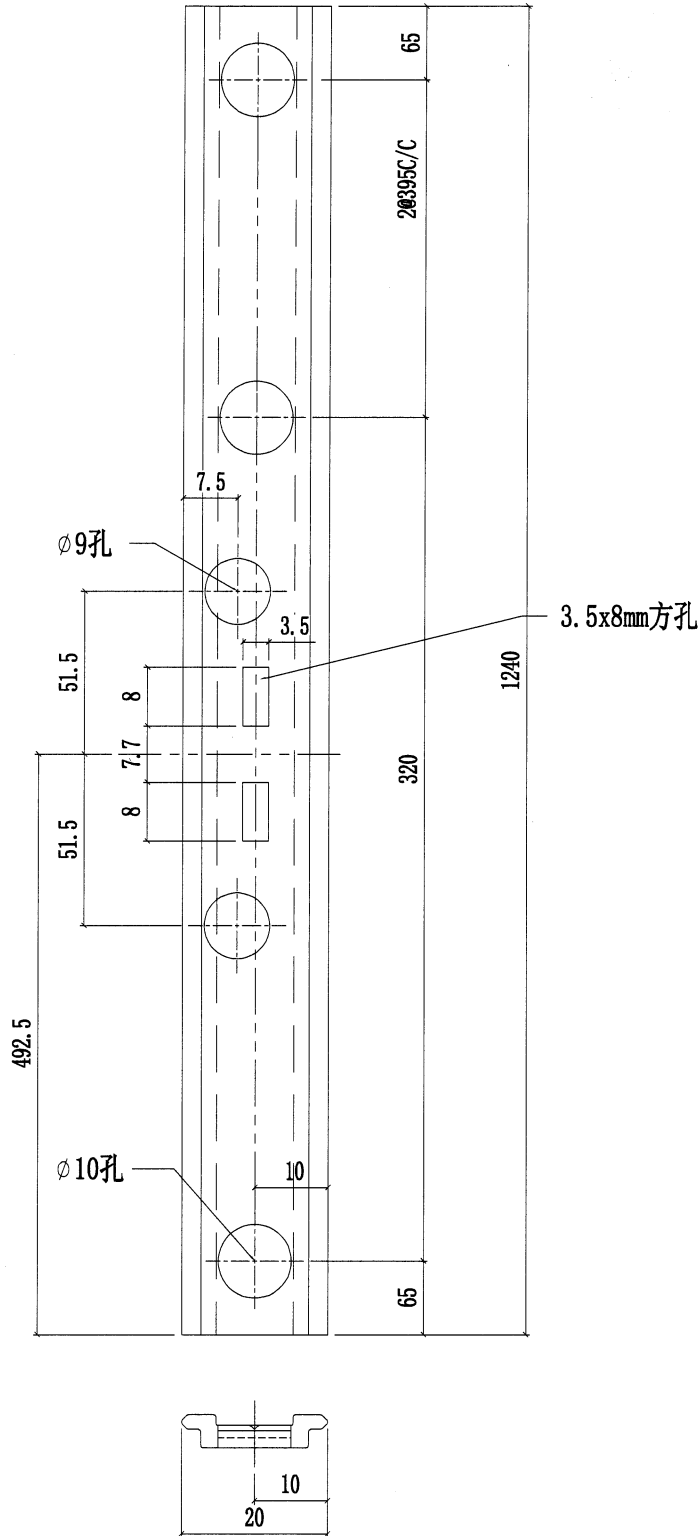
數量:1

工程號

J853

地盤

延坪道住宅



| | | | | | | | |
|----|---------------|----|-----|-----------|----|----------|--|
| 名稱 | 窗玉拉巴 | 制圖 | 陳俊賢 | 2022.6.13 | 修改 | | |
| 材料 | X85964 | 復核 | 謝永林 | 2022.6.15 | 日期 | | |
| 顏色 | JMQ213457(三塗) | 批準 | 胡哥 | | 圖號 | UN-LB08R | |



美特鋁質有限公司

MIDI Aluminium Fabricator Ltd.

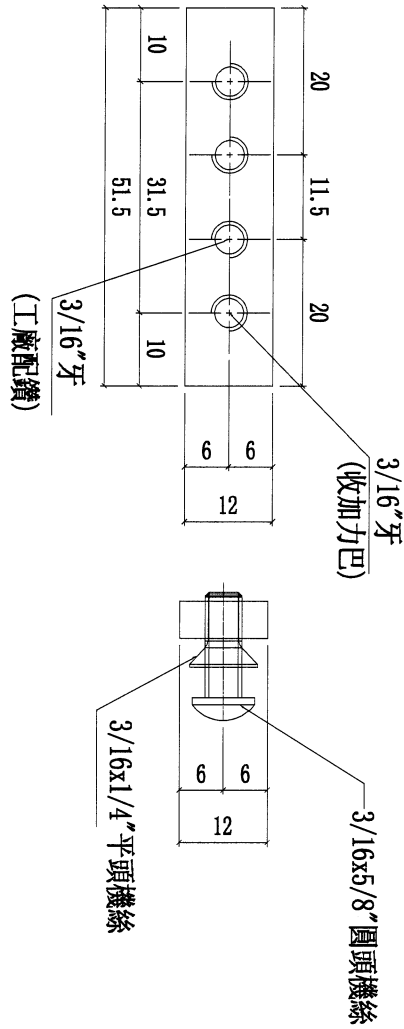
工程號

J853

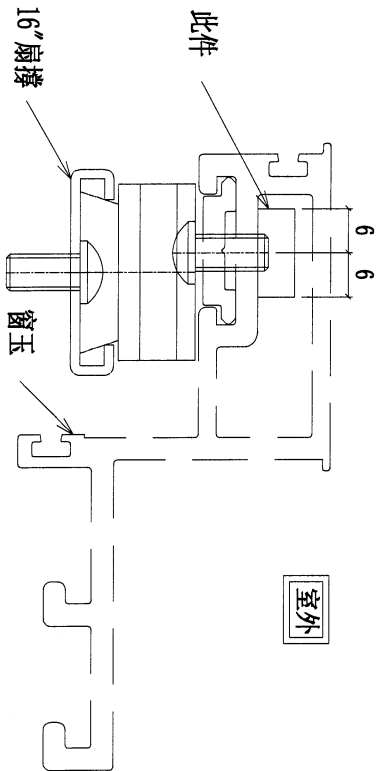
地盤

延坪道住宅

數量: 2



16寸扇撈加力巴安裝示意



| | | | | | | | |
|----|-----------|----|-----|-------------|----|-------|--|
| 名稱 | 加力巴(SH窗用) | 制圖 | 陳俊賢 | 2022. 6. 13 | 修改 | | |
| 材料 | 12*5mm鋁巴 | 復核 | 謝永林 | 2022. 6. 15 | 日期 | | |
| 顏色 | MILL | 批准 | 胡哥 | | 圖號 | SS-02 | |



美特鋁質有限公司
MIDI Aluminium Fabricator Ltd.

圖號

數量

使用位置

J853-CSR102

1

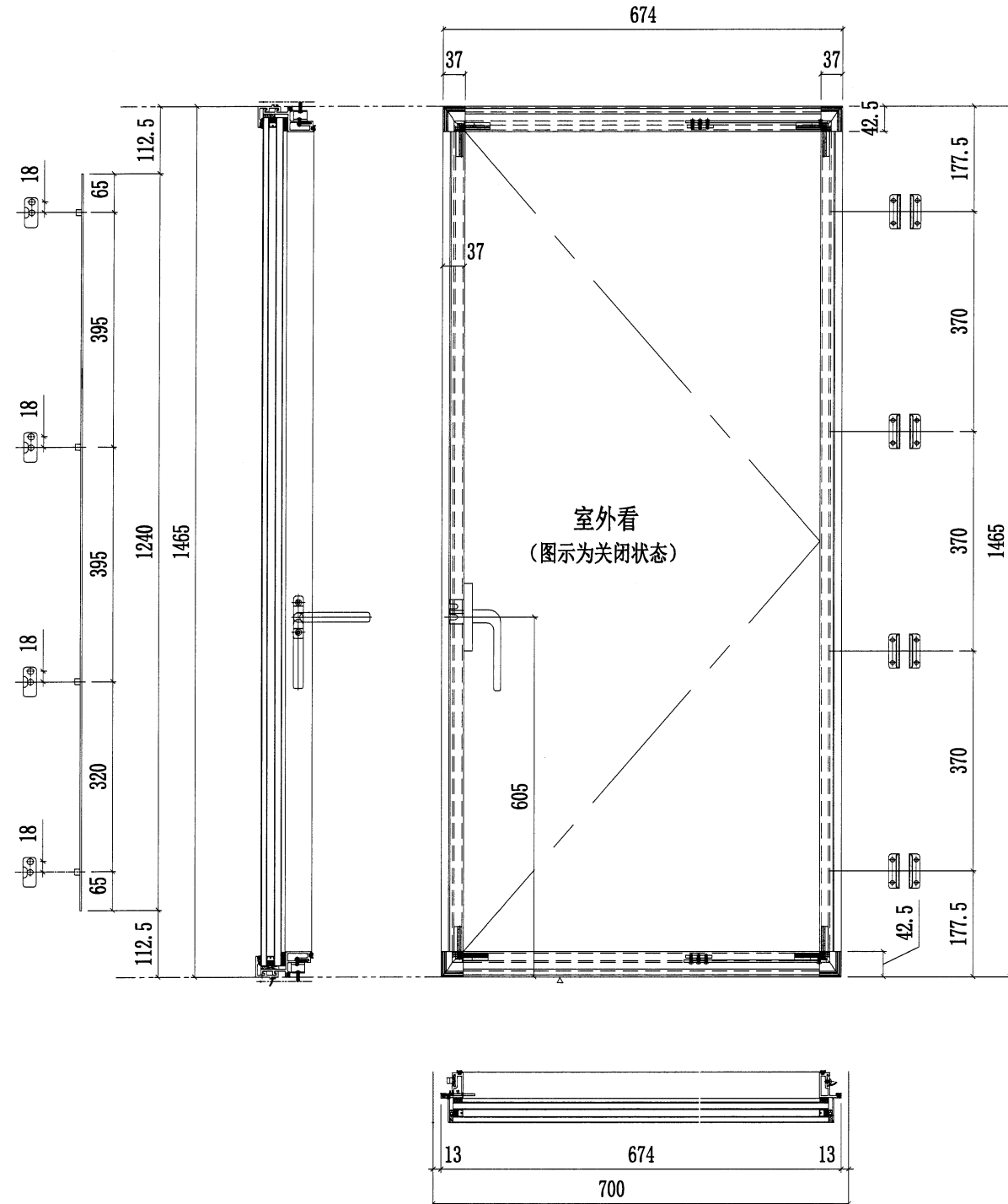
CW-SHC102R

工程號

J853

地盤

延坪道住宅



| | | | | | | | |
|----|---------------|----|-----|-----------|----|-------------|--|
| 名稱 | 多點鎖放樣圖 | 制圖 | 陳俊賢 | 2022.6.13 | 修改 | | |
| 材料 | - | 復核 | 謝永林 | 2022.6.15 | 日期 | | |
| 顏色 | JMQ213457(三塗) | 批准 | 胡哥 | | 圖號 | J853-CSR102 | |