

工程指示 / 要求簡箋 ENGINEER INSTRUCTIONS(E.I.)

工程指示編號:	EI- 4828E	修改版本:	E
	HK- 0135		
工程編號:	J 853	工程名稱:	大窩坪 (延坪道)
收件人:	生統	發件人:	Edwin Ho
工程項目:	冷氣格柵鋁板生產 (修訂E : 更新冷氣格柵鋁板加工圖)	日期:	01/02/2023

<input type="checkbox"/> 原合約工程包	<input type="checkbox"/> 原合約工程加 / 減賬 QT-	<input type="checkbox"/> 新工程報價 QT-
---------------------------------	--	------------------------------------

信件批核號碼/圖紙參考編號:	批核模具圖紙編號:
客戶指示附件:	管理內部批簽署:

<input type="checkbox"/> 初步鋁料 B.M.	<input type="checkbox"/> 加工拆圖, 然後生產	<input type="checkbox"/> 尺寸表
<input type="checkbox"/> 正式鋁料 B.M.	<input type="checkbox"/> 技術上資料/指示	<input type="checkbox"/> 報價
<input type="checkbox"/> 配件 B.M.	<input type="checkbox"/> 樣辦或貨品說明書	<input type="checkbox"/> 分判合約
<input type="checkbox"/> 其他:		


內容: 煩請根據附件更新冷氣格柵鋁板加工圖。
完成上列要求日期: ASAP

國內

<input type="checkbox"/> 生產技術總監	<input type="checkbox"/> 連附件	<input type="checkbox"/> 技術部	<input type="checkbox"/> 連附件	<input type="checkbox"/> 生產部	<input type="checkbox"/> 連附件
<input type="checkbox"/> 採購部	<input type="checkbox"/> 連附件	<input checked="" type="checkbox"/> 生產統籌部	<input checked="" type="checkbox"/> 連附件	<input type="checkbox"/> 報關組	<input type="checkbox"/> 連附件
<input type="checkbox"/> 質檢部	<input type="checkbox"/> 連附件	<input type="checkbox"/> 會計部	<input type="checkbox"/> 連附件	<input type="checkbox"/> 機械設計部	<input type="checkbox"/> 連附件
<input type="checkbox"/> 香港辦	<input checked="" type="checkbox"/> 連附件	<input type="checkbox"/> 其他:			

香港

<input type="checkbox"/> 行政部	<input type="checkbox"/> 連附件	<input type="checkbox"/> 會計部	<input type="checkbox"/> 連附件	<input type="checkbox"/> 統籌部	<input type="checkbox"/> 連附件	<input type="checkbox"/> 工程部	<input type="checkbox"/> 連附件
<input type="checkbox"/> 採購部	<input type="checkbox"/> 連附件	<input type="checkbox"/> QS部	<input type="checkbox"/> 連附件	<input checked="" type="checkbox"/> 地盤管理	<input checked="" type="checkbox"/> 連附件	<input type="checkbox"/> 維修部	<input type="checkbox"/> 連附件

*發件人簽署: Edwin Ho	*組別成員批核簽署:  1/2/2023
傳遞編號:	項目經理簽署: 

美特鋁質有限公司		工程號: J-853	計算: 劉劼	日期: 2022.04.21	送呈: 胡哥								
地盤名稱: 香港延坪道		核對: 徐祥坤	日期: 2022.06.10	副本: 大明									
項目類別: 柵格		批准: 林仁安	日期: 2022.06.12										
BM編號:		修改版次: B	A/C Code: 2022.11.25	總V.F.: 229.450	總重量: 1378.07								
序號	修改內容	鋁板圖號	鋁板名稱	顏色	實用	後備	總數	總重量	總展開面積		總V.F.		
									平方米	平方米		單件展開面積	單件V.F.
1		J853-LB1-1	3mm厚鋁板	待定	18	0	18	25.722	0.176	3.164	0.176	3.164	1
2		J853-LB1-2	3mm厚鋁板	待定	27	0	27	41.576	0.189	5.114	0.189	5.114	
3		J853-LB1-3	3mm厚鋁板	待定	18	0	18	49.429	0.338	6.080	0.338	6.080	
4		J853-LB1-4	3mm厚鋁板	待定	17	0	17	55.621	0.402	6.841	0.402	6.841	
5		J853-LB1-5	3mm厚鋁板	待定	0	0	0	0.000	0.382	0.000	0.382	0.000	
6		J853-LB1-6	3mm厚鋁板	待定	17	0	17	28.025	0.203	3.447	0.203	3.447	
7		J853-LB2-1	3mm厚鋁板	待定	18	0	18	60.295	0.412	7.416	0.412	7.416	1
8		J853-LB2-2	3mm厚鋁板	待定	18	0	18	49.429	0.338	6.080	0.338	6.080	
9		J853-LB2-3	3mm厚鋁板	待定	17	0	17	55.621	0.402	6.841	0.402	6.841	
10		J853-LB2-4	3mm厚鋁板	待定	17	0	17	24.293	0.176	2.988	0.176	2.988	
11		J853-LB2-5	3mm厚鋁板	待定	0	0	0	0.000	0.382	0.000	0.382	0.000	
12		J853-LB2-6	3mm厚鋁板	待定	0	0	0	0.000	0.203	0.000	0.203	0.000	
13	B減少數量	J853-LB2-7	3mm厚鋁板	待定	1	0	1	2.193	0.270	0.270	0.270	0.270	
14		J853-LB2-8	3mm厚鋁板	待定	2	0	2	4.614	0.284	0.568	0.284	0.568	
15		J853-LB2-9	3mm厚鋁板	待定	9	0	9	25.574	0.350	3.146	0.350	3.146	
16		J853-LB3-1	3mm厚鋁板	待定	18	0	18	38.458	0.394	7.096	0.394	7.096	1
17	B減少數量	J853-LB3-2	3mm厚鋁板	待定	1	0	1	1.365	0.252	0.252	0.252	0.252	
18		J853-LB3-3	3mm厚鋁板	待定	34	0	34	53.885	0.292	9.942	0.292	9.942	
19		J853-LB3-4	3mm厚鋁板	待定	2	0	2	3.761	0.347	0.694	0.347	0.694	
20		J853-LB3-5	3mm厚鋁板	待定	2	0	2	2.883	0.266	0.532	0.266	0.532	
21		J853-LB3-6	3mm厚鋁板	待定	9	0	9	16.187	0.332	2.986	0.332	2.986	
22		J853-AC1-1	3mm厚鋁板	待定	18	0	18	24.770	0.254	4.570	0.254	4.570	1
23		J853-AC1-2	3mm厚鋁板	待定	27	0	27	40.036	0.274	7.387	0.274	7.387	
24		J853-AC1-3	3mm厚鋁板	待定	18	0	18	47.599	0.488	8.782	0.488	8.782	

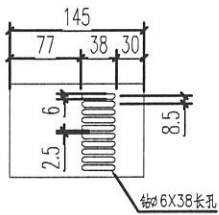
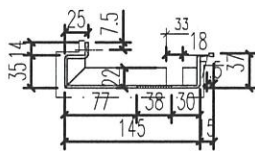
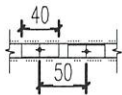
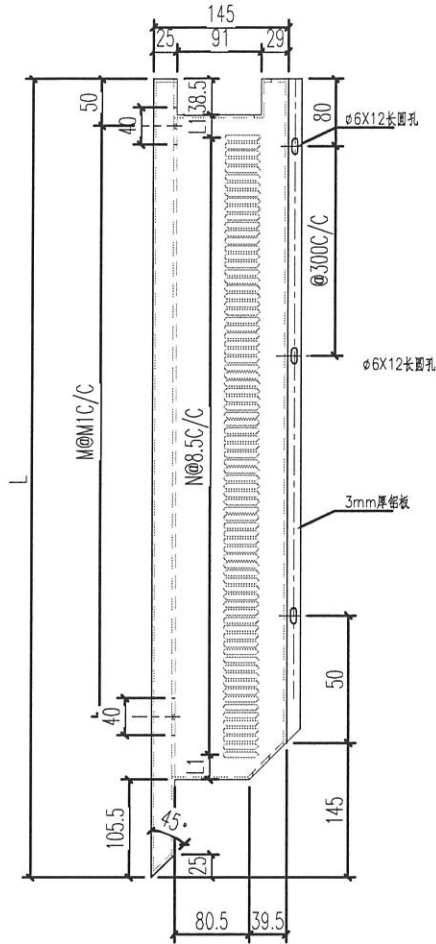
美特鋁質有限公司		工程號: J-853	計算:	劉劼	日期:	2022.04.21		送呈:		胡哥		
地盤名稱: 香港延坪道		核對:	徐祥坤	日期:	2022.06.10		副本:		大明			
項目類別: 柵格		批准:	林仁安	日期:	2022.06.12							
BM編號:		修改版次: B	A/C Code: 2022.11.25	總V.F.:	229.450		總重量:	1378.07				
序號	修改內容	鋁板圖號	鋁板名稱	顏色	實用	後備	總數	總重量	單件展開面積	總展開面積	單件V.F.	總V.F.
									平方米	平方米		平方米
25		J853-AC1-4	3mm厚鋁板	待定	17	0	17	53.561	0.581	9.882	0.581	9.882
26		J853-AC1-5	3mm厚鋁板	待定	0	0	0	0.000	0.551	0.000	0.551	0.000
27		J853-AC1-6	3mm厚鋁板	待定	17	0	17	26.987	0.293	4.979	0.293	4.979
28		J853-AC2-1	3mm厚鋁板	待定	18	0	18	58.062	0.595	10.713	0.595	10.713
29		J853-AC2-2	3mm厚鋁板	待定	18	0	18	47.599	0.488	8.782	0.488	8.782
30		J853-AC2-3	3mm厚鋁板	待定	17	0	17	53.561	0.581	9.882	0.581	9.882
31		J853-AC2-4	3mm厚鋁板	待定	17	0	17	23.393	0.254	4.316	0.254	4.316
32		J853-AC2-5	3mm厚鋁板	待定	0	0	0	0.000	0.551	0.000	0.551	0.000
33		J853-AC2-6	3mm厚鋁板	待定	0	0	0	0.000	0.293	0.000	0.293	0.000
34	B減少數量	J853-AC2-7	3mm厚鋁板	待定	1	0	1	2.112	0.390	0.390	0.390	0.390
35		J853-AC2-8	3mm厚鋁板	待定	2	0	2	4.443	0.410	0.820	0.410	0.820
36		J853-AC2-9	3mm厚鋁板	待定	9	0	9	24.627	0.505	4.544	0.505	4.544
37		J853-AC3-1	3mm厚鋁板	待定	18	0	18	55.551	0.569	10.249	0.569	10.249
38	B減少數量	J853-AC3-2	3mm厚鋁板	待定	1	0	1	1.972	0.364	0.364	0.364	0.364
39		J853-AC3-3	3mm厚鋁板	待定	34	0	34	77.834	0.422	14.361	0.422	14.361
40		J853-AC3-4	3mm厚鋁板	待定	2	0	2	5.432	0.501	1.002	0.501	1.002
41		J853-AC3-5	3mm厚鋁板	待定	2	0	2	4.164	0.384	0.768	0.384	0.768
42		J853-AC3-6	3mm厚鋁板	待定	9	0	9	23.381	0.479	4.314	0.479	4.314
43		J853-LB4	3mm厚鋁板	待定	62	0	62	14.920	0.044	2.753	0.044	2.753
44		J853-LB5	3mm厚鋁板	待定	62	0	62	14.920	0.044	2.753	0.044	2.753
45		J853-LB6	3mm厚鋁板	待定	17	0	17	6.891	0.075	1.271	0.075	1.271
46		J853-LB7	3mm厚鋁板	待定	17	0	17	6.891	0.075	1.271	0.075	1.271
47		J853-AC6	3mm厚鋁板	待定	17	0	17	9.954	0.108	1.837	0.108	1.837
48		J853-AC7	3mm厚鋁板	待定	17	0	17	9.954	0.108	1.837	0.108	1.837





美特鋁質有限公司  
MIDI Aluminium Fabricator Ltd.

類別		物料號		
制圖	AN	2022/05/16	圖號	J853-LB1
修改			數量	數量
日期			單件重量 (KG)	-
復核	—	—		
批准	—	—		



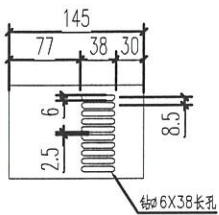
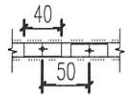
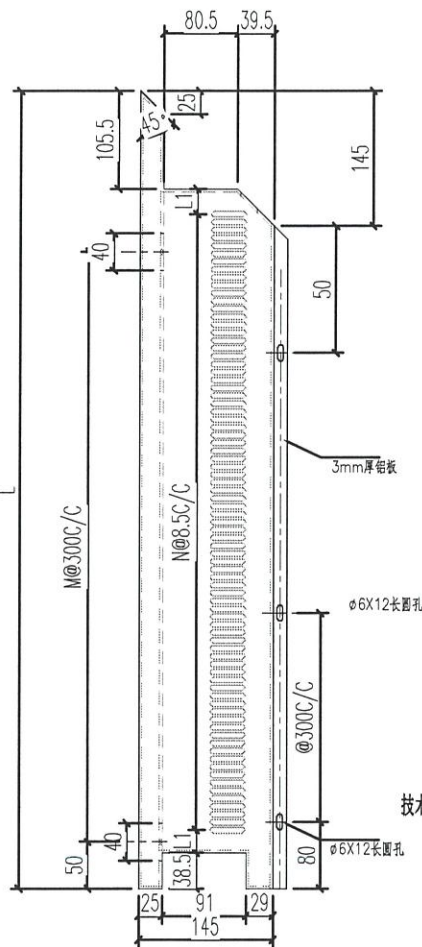
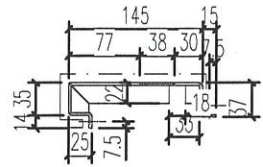
技术要求:

1. 鋁板厚度3mm, 材質等級為 3003-H14;
2. 表面氟碳噴塗(3塗)“——”為噴塗面, 噴塗顏色: 待定;
3. 鋁板油漆要符合規範做附着力測試(Pull out test);
4. 固定加強筋的鋁種焊釘要符合規範做撞擊測試(Impact test);
5. 鋁板加工偏差要符合規範, 出廠要資檢, 加工完成后做好膜紙保护和貼示加工編號。

編號	L	L1	N	M	M	數量	單件面積	總面積	位置
LB1-1	651	24	54	2	250	18	0.18	3.18	4001/4003
LB1-2	701.5	23.75	60	2	250	27	0.19	5.13	002/4006/400
LB1-3	1251	22.25	125	4	280	18	0.34	6.10	4002/4006
LB1-4	1490.5	23	153	5	280	17	0.40	6.87	4002/4008
LB1-5	1413.5	22.75	144	5	250	0	0.38	0.00	4003
LB1-6	751	23	66	2	300	17	0.20	3.46	4004
LB1-7	631.5	22.75	52	2	250	1	0.17	0.17	4008
						98			

工程號	J853	地盤	香港延坪道 VMU		附件	
名稱	3mm厚鋁板		採用			
材料	3mm厚鋁板 (3003-H14)		地盤			
顏色	顏色待定		工廠			

類別		物料號		
制圖	AN	2022/05/16	圖號	J853-LB2
修改	B		數量	數量
日期	11.25		單件重量 (KG)	-



技术要求:

1. 铝面板厚度3mm, 材质等级为 3003-H14;
2. 表面氟碳喷涂(3涂)“——”为喷涂面, 喷涂颜色号: 待定;
3. 铝板油漆要符合规范做附着测试(Pull out test);
4. 固定加强筋的铝种焊钉要符合规范做撞击测试(Impact test);
5. 铝板加工偏差要符合规范, 出厂要质检, 加工完成后做好膜纸保护和贴示加工编号.

减少数量

增加

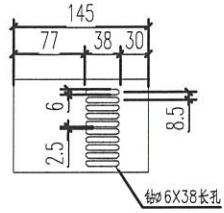
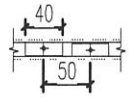
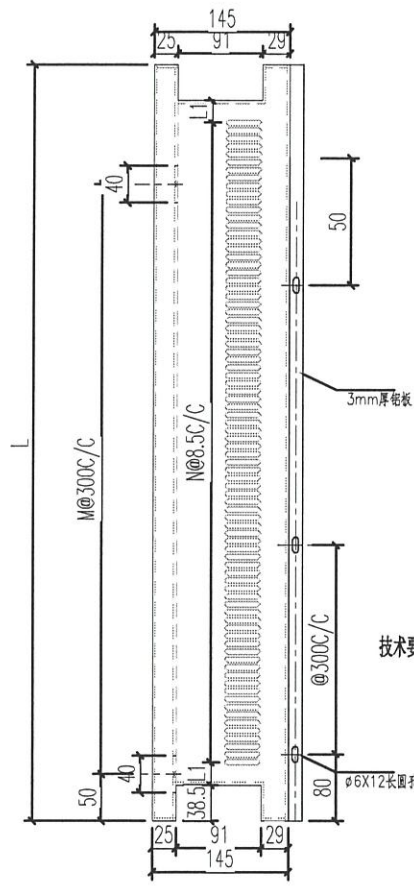
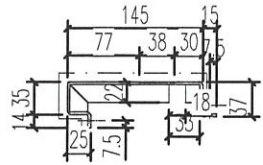
编号	L	L1	N	M	M1	数量	单件面积	总面积	位置
LB2-1	1526	23.75	157	5	280	18	0.41	7.44	4001
LB2-2	1251	22.25	125	4	280	18	0.34	6.10	4002/4006
LB2-3	1490.5	23	153	5	280	17	0.40	6.87	4002/4008
LB2-4	651	24	54	2	250	17	0.18	3.00	4002/4008
LB2-5	1413.5	22.75	144	5	250	0	0.38	0.00	4003
LB2-6	751	23	66	2	300	0	0.20	0.00	4003
LB2-7	999	23.75	95	3	280	1	0.27	0.27	4004
LB2-8	1051	24.25	101	3	280	2	0.28	0.57	4006
LB2-9	1294.5	27	129	3	280	9	0.35	3.16	4007
LB2-10	781	21	70	3	280	16	0.21	3.39	4005

工程號	J853	地盤	香港延坪道 VMU	附 件	
名稱	3mm厚铝板		採用		
材料	3mm厚铝板 (3003-H14)		地盤		
顏色	颜色待定		工廠		



美特鋁質有限公司  
MIDI Aluminium Fabricator Ltd.

類別		物料號	
制圖	AN	2022/05/16	圖號
復核	—	—	數量
批准	—	—	單件重量 (KG)
修改	B		數量
日期	11.25		—



- 技术要求:
1. 铝板厚度3mm, 材质等级为 3003-H14;
  2. 表面氟碳喷涂(3涂)“—”为喷涂面, 喷涂颜色号: 待定;
  3. 铝板油漆要符合规范做附着测试 (Pull out test);
  4. 固定加强筋的铝种焊钉要符合规范做冲击测试 (Impact test);
  5. 铝板加工偏差要符合规范, 出厂要质检, 加工完成后做好膜纸保护和贴示加工编号.

减少数量

增加

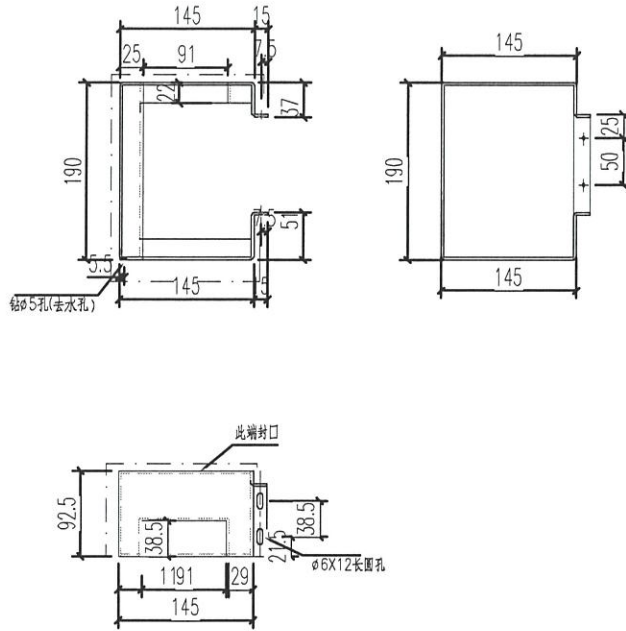
编号	L	L1	N	M	M1	数量	单件面积	总面积	位置
LB3-1	1460	24.25	157	5	270	18	0.40	7.12	4001
LB3-2	933	24.25	95	3	270	1	0.25	0.25	4004
LB3-3	1083	22.75	113	3	300	34	0.29	9.98	4004
LB3-4	1285	26	136	4	270	2	0.35	0.70	4006
LB3-5	985	24.75	101	3	270	2	0.27	0.53	4006
LB3-6	1229	27.75	129	4	270	9	0.33	3.00	4007
LB3-7	1151	27	120	3	270	16	0.31	4.99	4005
						82			

工程號	J853	地盤	香港延坪道 VMU	附件	
名稱	3mm厚铝板		採用		
材料	3mm厚铝板 (3003-H14)		地盤		
顏色	顏色待定		工廠		



美特鋁質有限公司  
MIDI Aluminium Fabricator Ltd.

類別		物料號		
制圖	AN	2022/05/16	圖號	J853-LB4
修改			數量	數量
日期			單件重量 (KG)	-



- 4001数量: 18个
- 4002数量: 16个
- 4003数量: 0个
- 4004数量: 17个
- 4006数量: 2个
- 4007数量: 9个

技术要求:

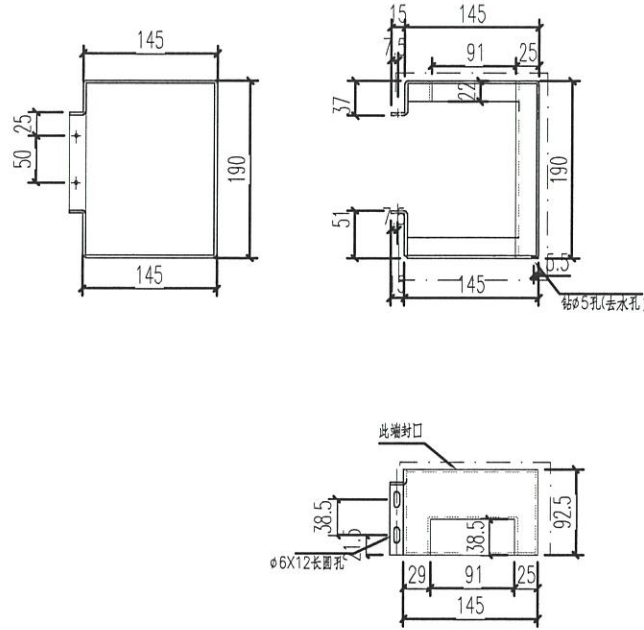
1. 铝面板厚度3mm, 材质等级为 3003-H14;
2. 表面氟碳喷涂(3涂)“—”为喷涂面, 喷涂颜色号: 特定;
3. 铝板油漆要符合规范做附着测试(Pull out test);
4. 固定加强筋的铝种焊钉要符合规范做撞击测试(Impact test);
5. 铝板加工偏差要符合规范, 出厂要质检, 加工完成后做好膜纸保护和贴示加工编号.

工程號	J853	地盤	香港延坪道 VMU		附 件	
名稱	3mm厚铝板		採	用		
材料	3mm厚铝板 (3003-H14)		地盤			
顏色	顏色特定		工廠			



美特鋁質有限公司  
MIDI Aluminium Fabricator Ltd.

類別		物料號		
制圖	AN	2022/05/16	圖號	J853-LB5
修改			數量	數量
日期			單件重量 (KG)	-



- 4001数量: 18个
- 4002数量: 16个
- 4003数量: 0个
- 4004数量: 17个
- 4006数量: 2个
- 4007数量: 9个
- 4008数量: 1个

技术要求:

1. 铝面板厚度3mm, 材质等级为 3003-H14;
2. 表面氟碳喷涂(3涂)“—”为喷涂面, 喷涂颜色号: 待定;
3. 铝板油漆要符合规范做附着测试(Pull out test);
4. 固定加强筋的铝种焊钉要符合规范做撞击测试(Impact test);
5. 铝板加工偏差要符合规范, 出厂要质检, 加工完成后做好膜纸保护和贴示加工编号.

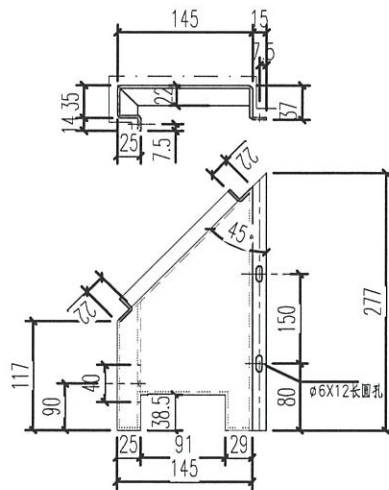
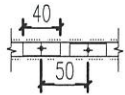
工程號	J853	地盤	香港延坪道 VMU		附件	
名稱	3mm厚铝板		採	用		—
材料	3mm厚铝板 (3003-H14)		地盤			
顏色	颜色待定		工廠			



美特鋁質有限公司  
MIDI Aluminium Fabricator Ltd.

類別		物料號		
制圖	AN	2022/05/16	圖號	J853-LB6
修改			數量	數量
日期			單件重量 (KG)	-

4004數量: 17个



技术要求:

1. 铝面板厚度3mm, 材质等级为 3003-H14;
2. 表面氟碳喷涂(3涂)“—”为喷涂面, 喷涂颜色号: 待定;
3. 铝板油漆要符合规范做附着测试 (Pull out test);
4. 固定加强筋的铝种焊钉要符合规范做撞击测试 (Impact test);
5. 铝板加工偏差要符合规范, 出厂要质检, 加工完成后做好膜纸保护和贴示加工编号.

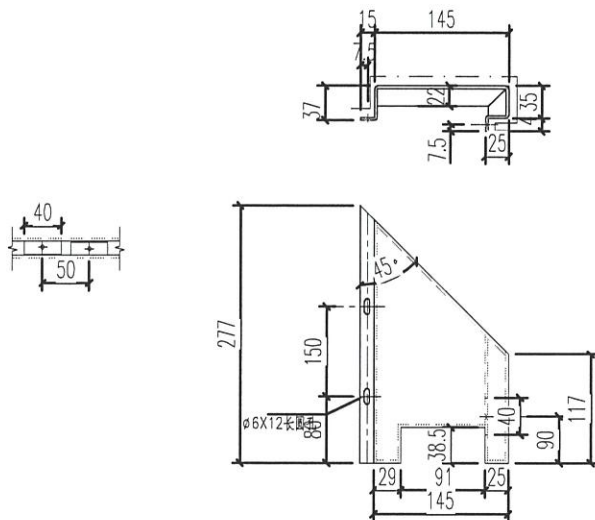
工程號	J853	地盤	香港延坪道 VMU		附件	
名稱	3mm厚铝板		採	用		—
材料	3mm厚铝板 (3003-H14)		地盤			
顏色	颜色待定		工廠			



美特鋁質有限公司  
MIDI Aluminium Fabricator Ltd.

類別		物料號		
制圖	AN	2022/05/16	圖號	J853-LB7
修改			數量	數量
日期			單件重量 (KG)	-

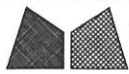
4004數量: 17个



技术要求:

1. 铝面板厚度3mm, 材质等级为 3003-H14;
2. 表面氟碳喷涂(3涂)“—”为喷涂面, 喷涂颜色号: 待定;
3. 铝板油漆要符合规范做附着测试 (Pull out test);
4. 固定加强筋的铝种焊钉要符合规范做撞击测试 (Impact test);
5. 铝板加工偏差要符合规范, 出厂要质检, 加工完成后做好膜纸保护和贴示加工编号.

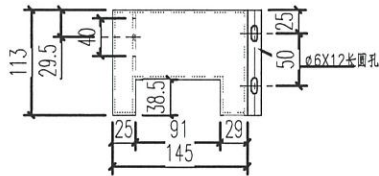
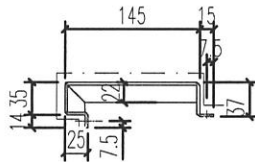
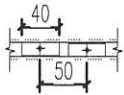
工程號	J853	地盤	香港延坪道 VMU		附件	
名稱	3mm厚铝板		採	用		—
材料	3mm厚铝板 (3003-H14)		地盤			
顏色	颜色待定		工廠			



美特鋁質有限公司  
MIDI Aluminium Fabricator Ltd.

類別		物料號		
制圖	AN	2022/05/16	圖號	J853-LB8
修改			數量	數量
日期			單件重量(KG)	-
復核	—	—		
批准	—	—		

4008數量: 1个



技术要求:

1. 鋁板厚度3mm, 材質等級為 3003-H14;
2. 表面氟碳噴塗(3塗)“——”為噴塗面, 噴塗顏色: 待定;
3. 鋁板油漆要符合規範做附着力測試(Pull out test);
4. 固定加強筋的鋁種焊釘要符合規範做撞擊測試(Impact test);
5. 鋁板加工偏差要符合規範, 出廠要資檢, 加工完成后做好膜紙保护和貼示加工編號.

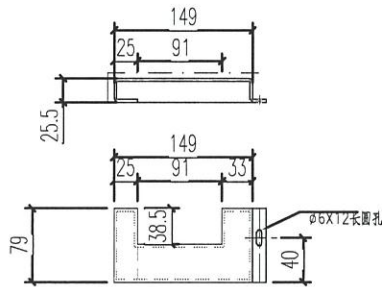
工程號	J853	地盤	香港延坪道 VMU		附 件	
名稱	3mm厚鋁板		採	用		—
材料	3mm厚鋁板(3003-H14)		地盤			
顏色	顏色待定		工廠			



美特鋁質有限公司  
MIDI Aluminium Fabricator Ltd.

類別		物料號		
制圖	AN	2022/05/16	圖號	J853-LB9
修改			數量	數量
日期			單件重量(KG)	-
復核	—	—		
批准	—	—		

4008數量: 1个



技术要求:

1. 铝面板厚度3mm, 材质等级为 3003-H14;
2. 表面氟碳喷涂(3涂)“—”为喷涂面, 喷涂颜色号: 待定;
3. 铝板油漆要符合规范做附着力测试(Pull out test);
4. 固定加强筋的铝种焊钉要符合规范做撞击测试(Impact test);
5. 铝板加工偏差要符合规范, 出厂要质检, 加工完成后做好膜纸保护和贴示加工编号.

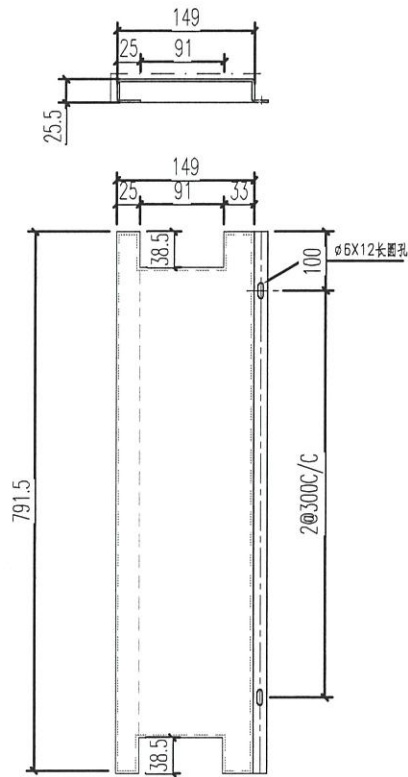
工程號	J853	地盤	香港延坪道 VMU		附 件		
名稱	3mm厚铝板		採	用		—	—
材料	3mm厚铝板 (3003-H14)		地盤				
顏色	顏色待定		工廠				



美特鋁質有限公司  
MIDI Aluminium Fabricator Ltd.

類別		物料號		
制圖	AN	2022/05/16	圖號	J853-LB10
修改			數量	數量
日期			單件重量 (KG)	-
復核	—	—		
批准	—	—		

4008数量: 1个



技术要求:

1. 铝面板厚度3mm, 材质等级为 3003-H14;
2. 表面氟碳喷涂(3涂)“—”为喷涂面, 喷涂颜色号: 待定;
3. 铝板油漆要符合规范做附着测试 (Pull out test);
4. 固定加强筋的铝种焊钉要符合规范做撞击测试 (Impact test);
5. 铝板加工偏差要符合规范, 出厂要质检, 加工完成后做好膜纸保护和贴示加工编号.

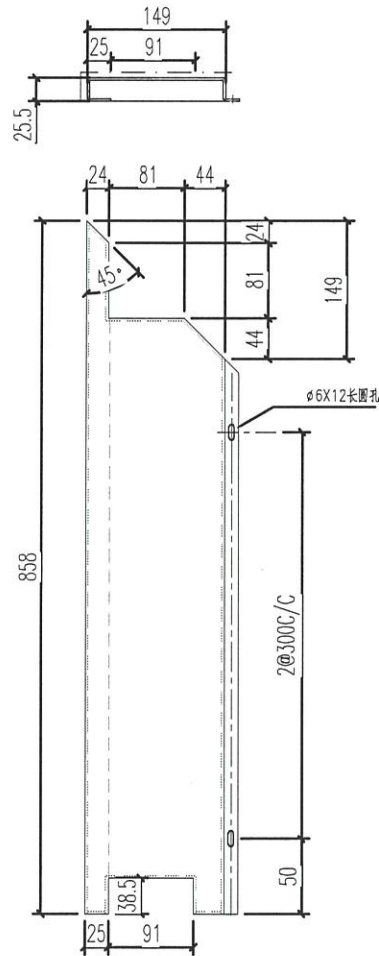
工程號	J853	地盤	香港延坪道 VMU		附 件	
名稱	3mm厚铝板		採	用		—
材料	3mm厚铝板 (3003-H14)		地盤			
顏色	顏色待定		工廠			



美特鋁質有限公司  
MIDI Aluminium Fabricator Ltd.

類別		物料號		
制圖	AN	2022/05/16	圖號	J853-LB11
修改			數量	數量
日期			單件重量 (KG)	-
復核	—	—		
批准	—	—		

4008数量: 1个



技术要求:

1. 铝面板厚度3mm, 材质等级为 3003-H14;
2. 表面氟碳喷涂(3涂) 为喷涂面, 喷涂颜色号: 待定;
3. 铝板油漆要符合规范做附着力测试 (Pull out test);
4. 固定加强筋的铝种焊钉要符合规范做撞击测试 (Impact test);
5. 铝板加工偏差要符合规范, 出厂要质检, 加工完成后做好膜纸保护和贴示加工编号.

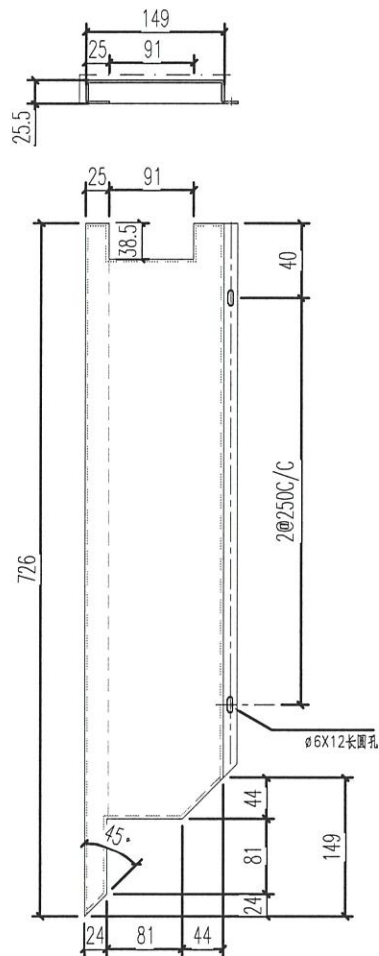
工程號	J853	地盤	香港延坪道 VMU		附件	
名稱	3mm厚铝板		採	用		—
材料	3mm厚铝板 (3003-H14)		地盤			
顏色	顏色待定		工廠			



美特鋁質有限公司  
MIDI Aluminium Fabricator Ltd.

類別		物料號		
制圖	AN	2022/05/16	圖號	J853-LB12
修改			數量	數量
日期			單件重量 (KG)	-

4008數量: 1个



技术要求:

1. 铝板厚度3mm, 材质等级为 3003-H14;
2. 表面氟碳喷涂(3涂)“—”为喷涂面, 喷涂颜色号: 待定;
3. 铝板油漆要符合规范做附着力测试 (Pull out test);
4. 固定加强筋的铝种焊钉要符合规范做撞击测试 (Impact test);
5. 铝板加工偏差要符合规范, 出厂要质检, 加工完成后做好膜纸保护和贴示加工编号.

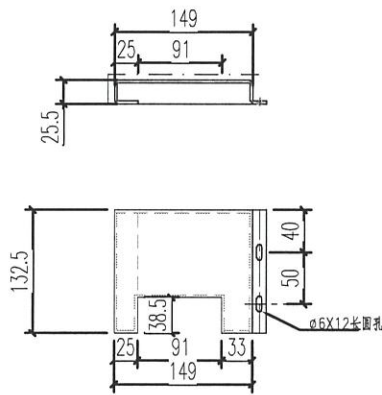
工程號	J853	地盤	香港延坪道 VMU		附 件	
名稱	3mm厚铝板		採	用		—
材料	3mm厚铝板 (3003-H14)		地盤			
顏色	顏色待定		工廠			



美特鋁質有限公司  
MIDI Aluminium Fabricator Ltd.

類別		物料號		
制圖	AN	2022/05/16	圖號	J853-LB13
修改			數量	數量
日期			單件重量 (KG)	-
復核	—	—		
批准	—	—		

4008數量: 1个



技术要求:

1. 铝面板厚度3mm, 材质等级为 3003-H14;
2. 表面氟碳喷涂(3涂)“——”为喷涂面, 喷涂颜色号: 待定;
3. 铝板油漆要符合规范做附着力的测试 (Pull out test);
4. 固定加强筋的铝种焊钉要符合规范做撞击测试 (Impact test);
5. 铝板加工偏差要符合规范, 出厂要质检, 加工完成后做好膜纸保护和贴示加工编号.

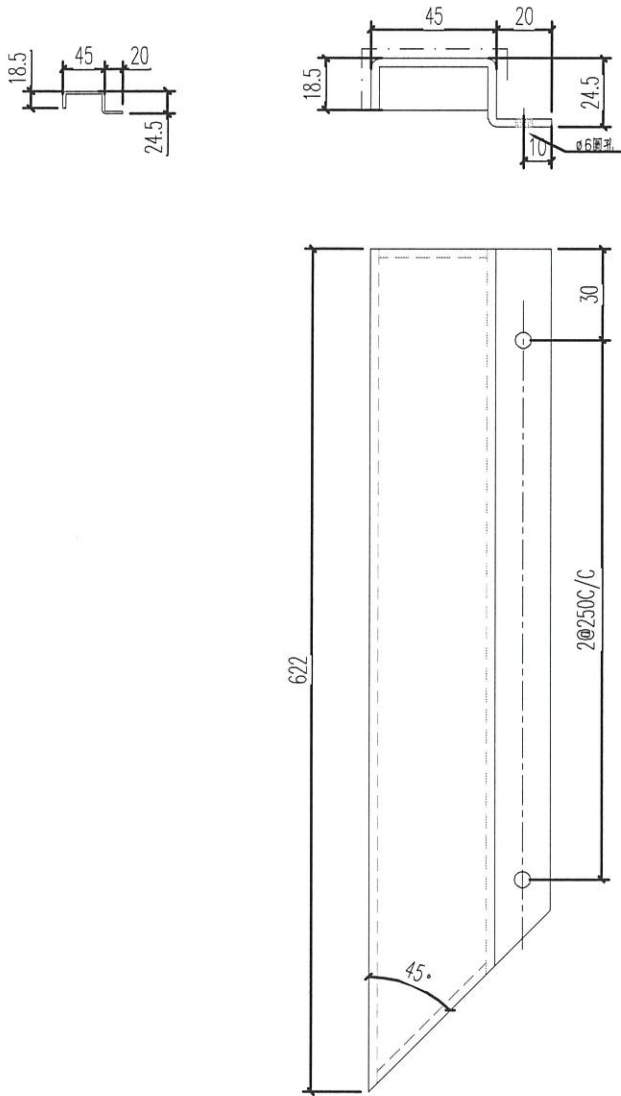
工程號	J853	地盤	香港延坪道 VMU		附 件	
名稱	3mm厚铝板		採	用		—
材料	3mm厚铝板 (3003-H14)		地盤			
顏色	顏色待定		工廠			



美特鋁質有限公司  
MIDI Aluminium Fabricator Ltd.

類別		物料號		
制圖	AN	2022/05/16	圖號	J853-LB14
修改			數量	數量
日期			單件重量 (KG)	-
復核	—	—		
批准	—	—		

4001 數量: 18个



技术要求:

1. 铝面板厚度3mm, 材质等级为 3003-H14;
2. 表面氟碳喷涂(3涂)“—”为喷涂面, 喷涂颜色号: 待定;
3. 铝板油漆要符合规范做附着力测试 (Pull out test);
4. 固定加强筋的铝种焊钉要符合规范做撞击测试 (Impact test);
5. 铝板加工偏差要符合规范, 出厂要质检, 加工完成后做好膜纸保护和贴示加工编号.

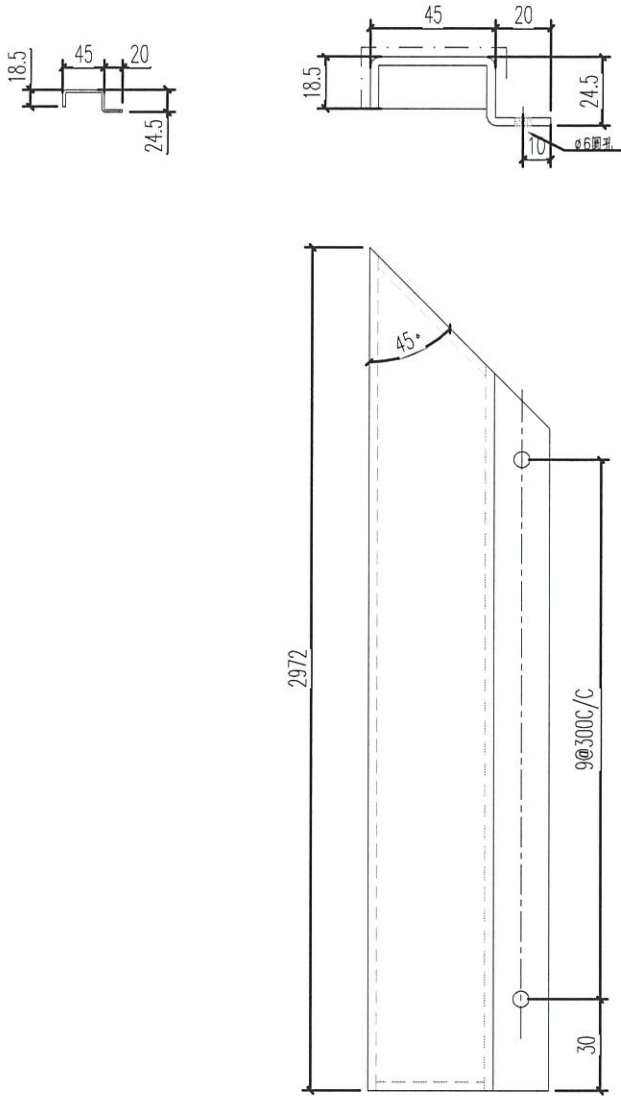
工程號	J853	地盤	香港延坪道 VMU		附 件	
名稱	3mm厚铝板		採	用		—
材料	3mm厚铝板 (3003-H14)		地盤			
顏色	顏色待定		工廠			



美特鋁質有限公司  
MIDI Aluminium Fabricator Ltd.

類別		物料號		
制圖	AN	2022/05/16	圖號	J853-LB15
修改			數量	數量
日期			單件重量 (KG)	-

4001 數量: 18个



技术要求:

1. 鋁面板厚度3mm, 材質等級為 3003-H14;
2. 表面氟碳噴塗(3塗) 為噴塗面, 噴塗顏色: 待定;
3. 鋁板油漆要符合規範做附着力測試 (Pull out test);
4. 固定加強筋的鋁種焊釘要符合規範做撞擊測試 (Impact test);
5. 鋁板加工偏差要符合規範, 出廠要資檢, 加工完成后做好膜紙保护和貼示加工編號.

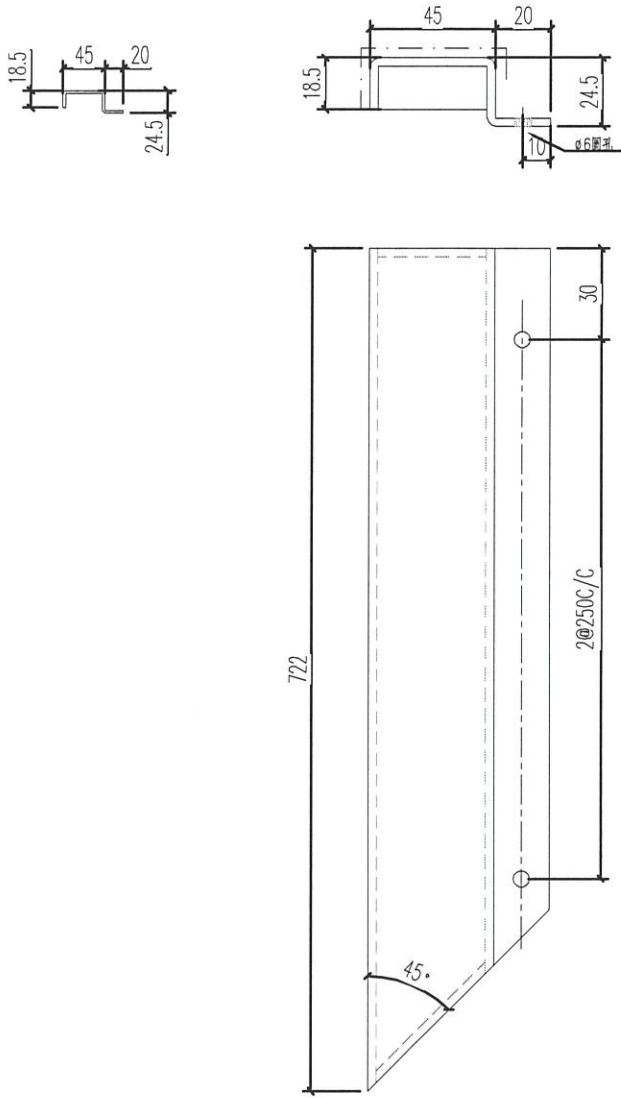
工程號	J853	地盤	香港延坪道 VMU		附 件	
名稱	3mm厚鋁板		採	用		-
材料	3mm厚鋁板 (3003-H14)		地盤			
顏色	顏色待定		工廠			



美特鋁質有限公司  
MIDI Aluminium Fabricator Ltd.

類別		物料號		
制圖	AN	2022/05/16	圖號	J853-LB16
修改			數量	數量
日期			單件重量 (KG)	-

4006數量: 2个



技术要求:

1. 铝面板厚度3mm, 材质等级为 3003-H14;
2. 表面氟碳喷涂(3涂)“—”为喷涂面, 喷涂颜色号: 待定;
3. 铝板油漆要符合规范做附着力测试 (Pull out test);
4. 固定加强筋的铝种焊钉要符合规范做撞击测试 (Impact test);
5. 铝板加工偏差要符合规范, 出厂要质检, 加工完成后做好膜纸保护和贴示加工编号.

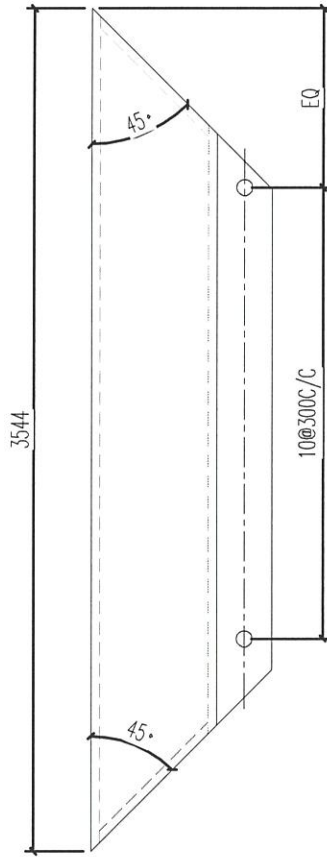
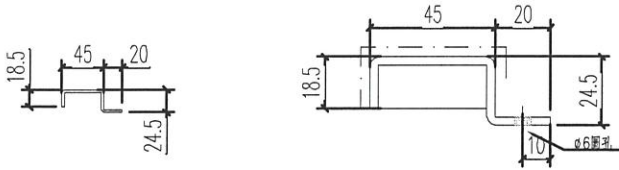
工程號	J853	地盤	香港延坪道 VMU		附 件	
名稱	3mm厚铝板		採	用		—
材料	3mm厚铝板 (3003-H14)		地盤			
顏色	颜色待定		工廠			



美特鋁質有限公司  
MIDI Aluminium Fabricator Ltd.

類別		物料號		
制圖	AN	2022/05/16	圖號	J853-LB17
修改			數量	數量
日期			單件重量 (KG)	-

4006數量: 2个



技术要求:

1. 铝板厚度3mm, 材质等级为 3003-H14;
2. 表面氟碳喷涂(3涂)“—”为喷涂面, 喷涂颜色号: 待定;
3. 铝板油漆要符合规范做附着测试 (Pull out test);
4. 固定加强筋的铝种焊钉要符合规范做撞击测试 (Impact test);
5. 铝板加工偏差要符合规范, 出厂要质检, 加工完成后做好膜纸保护和贴示加工编号.

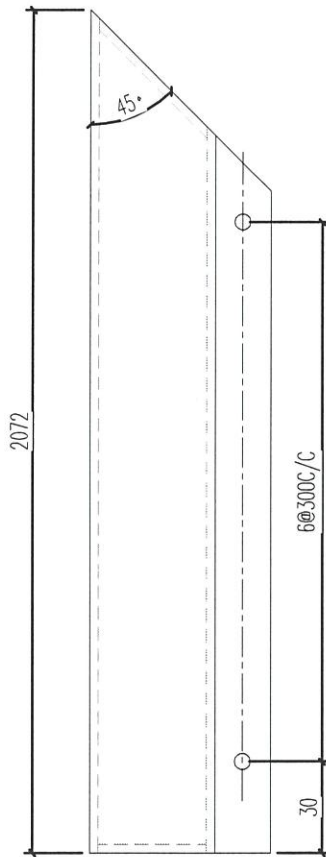
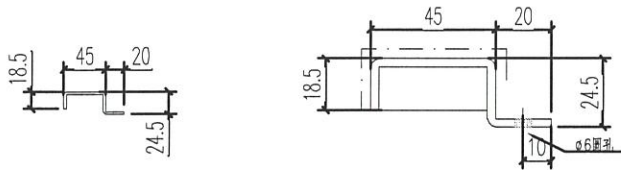
工程號	J853	地盤	香港延坪道 VMU		附 件	
名稱	3mm厚铝板		採	用		—
材料	3mm厚铝板 (3003-H14)		地盤			
顏色	顏色待定		工廠			



美特鋁質有限公司  
MIDI Aluminium Fabricator Ltd.

類別		物料號		
制圖	AN	2022/05/16	圖號	J853-LB18
修改			數量	數量
日期			單件重量(KG)	-

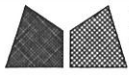
4006數量: 2个



技术要求:

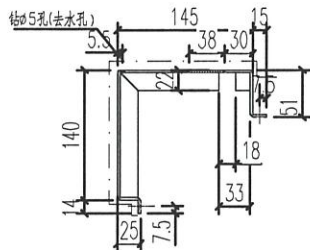
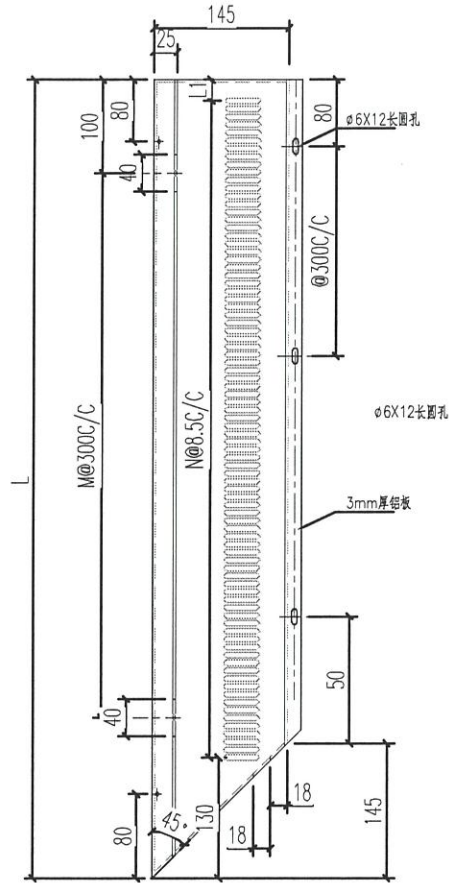
1. 铝面板厚度3mm, 材质等级为 3003-H14;
2. 表面氟碳喷涂(3涂)“—”为喷涂面, 喷涂颜色号: 待定;
3. 铝板油漆要符合规范做附着测试 (Pull out test);
4. 固定加强筋的铝种焊钉要符合规范做撞击测试 (Impact test);
5. 铝板加工偏差要符合规范, 出厂要质检, 加工完成后做好膜纸保护和贴示加工编号.

工程號	J853	地盤	香港延坪道 VMU		附 件	
名稱	3mm厚铝板		採	用		—
材料	3mm厚铝板 (3003-H14)		地盤			
顏色	顏色待定		工廠			



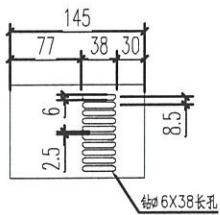
美特鋁質有限公司  
MIDI Aluminium Fabricator Ltd.

類別		物料號		
制圖	AN	2022/05/16	圖號	J853-AC1
修改	B		數量	數量
日期	01.07		單件重量 (KG)	-
復核	—	—		
批准	—	—		



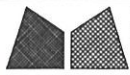
技术要求:

1. 铝板厚度3mm, 材质等级为 3003-H14;
2. 表面氟碳喷涂(3涂)“—”为喷涂面, 喷涂颜色号: 待定;
3. 铝板油漆要符合规范做附着测试 (Pull out test);
4. 固定加强筋的铝神焊钉要符合规范做撞击测试 (Impact test);
5. 铝板加工偏差要符合规范, 出厂要质检, 加工完成后做好膜纸保护和贴示加工编号.



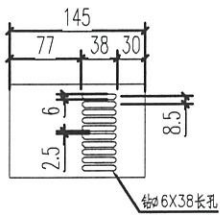
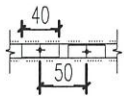
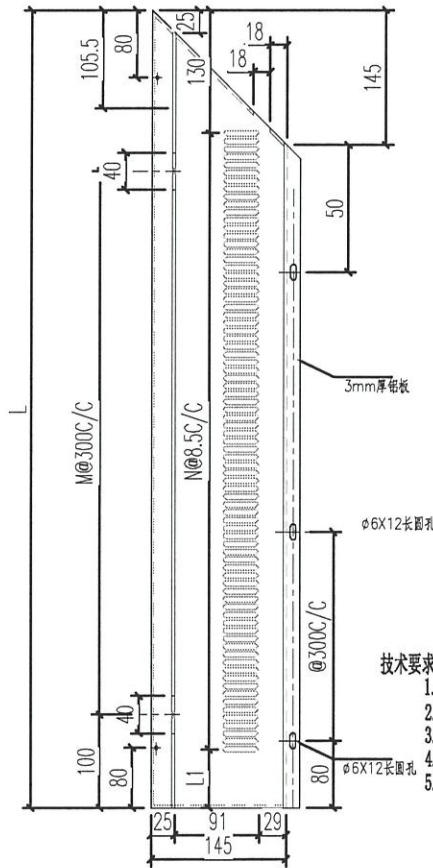
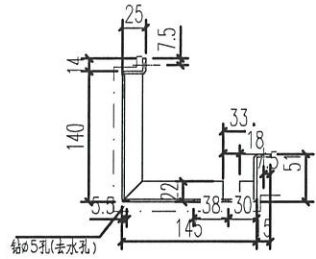
编号	L	L1	N	M	M1	数量	单件面积	总面积	位置
AC1-1	651	28	58	2	250	18	0.25	4.57	4001/4003
AC1-2	701.5	27.5	64	2	250	27	0.27	7.39	4002/4006/4007
AC1-3	1251	33	128	4	280	18	0.49	8.78	4002/4006
AC1-4	1490.5	26	157	5	280	17	0.58	9.88	4002/4008
AC1-5	1413.5	25.5	148	5	250	0	0.55	0.00	4003
AC1-6	751	26	70	2	300	17	0.29	4.98	4004
AC1-7	631.5	34	55	2	250	1	0.25	0.25	4008

工程號	J853	地盤	香港延坪道 VMU		附 件		
名稱	3mm厚铝板		採	用		—	—
材料	3mm厚铝板 (3003-H14)		地盤				
顏色	颜色待定		工廠				



美特鋁質有限公司  
MIDI Aluminium Fabricator Ltd.

類別		物料號		
制圖	AN	2022/05/16	圖號	J853-AC2
修改	A	B	數量	數量
日期	11.25	01.07	單件重量 (KG)	-
復核	—	—		
批准	—	—		



技术要求:

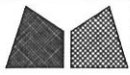
1. 铝面板厚度3mm, 材质等级为 3003-H14;
2. 表面氟碳喷涂(3涂)“——”为喷涂面, 喷涂颜色号: 待定;
3. 铝板油漆要符合规范做附着力测试(Pull out test);
4. 固定加强筋的铝种焊钉要符合规范做冲击测试(Impact test);
5. 铝板加工偏差要符合规范, 出厂要质检, 加工完成后做好膜纸保护和贴示加工编号.

减少数量

增加

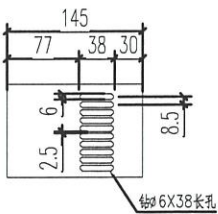
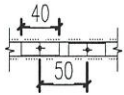
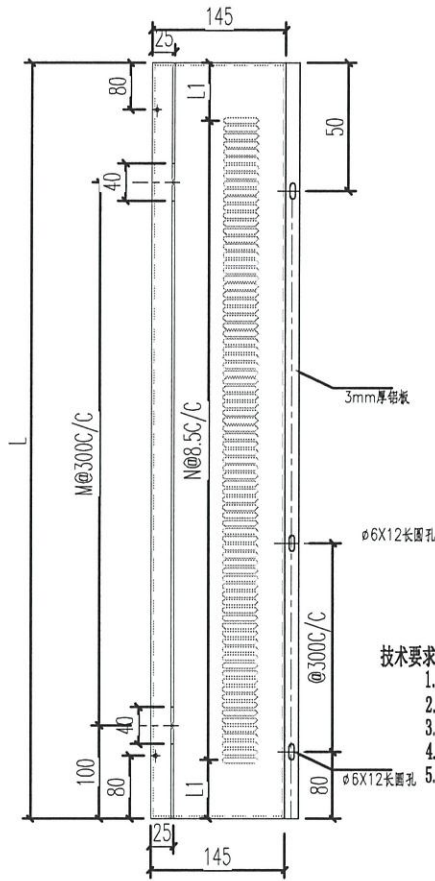
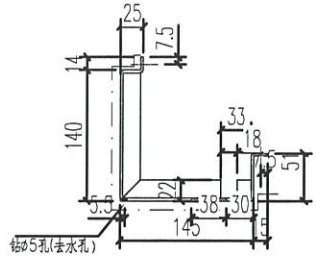
编号	L	L1	N	M	M1	数量	单件面积	总面积	位置
AC2-1	1526	36	160	5	280	18	0.60	10.71	4001
AC2-2	1251	33	128	4	280	18	0.49	8.78	4002/4006
AC2-3	1490.5	26	157	5	280	17	0.58	9.88	4002/4008
AC2-4	651	28	58	2	250	17	0.25	4.32	4002/4008
AC2-5	1413.5	25.5	148	5	250	0	0.55	0.00	4003
AC2-6	751	26	70	2	300	0	0.29	0.00	4003
AC2-7	999	36	98	3	280	1	0.39	0.39	4004
AC2-8	1051	37	104	3	280	2	0.41	0.82	4006
AC2-9	1294.5	34	133	3	280	9	0.50	4.54	4007
AC2-10	781	30.5	73	3	280	16	0.30	4.87	4005

工程號	J853	地盤	香港延坪道 VMU		附件	
名稱	3mm厚铝板		採	用		
材料	3mm厚铝板 (3003-H14)		地盤			
顏色	顏色待定		工廠			



美特鋁質有限公司  
MIDI Aluminium Fabricator Ltd.

類別		物料號		
制圖	AN	2022/05/16	圖號	J853-AC3
修改	A	B	數量	數量
日期	11.25	01.07	單件重量 (KG)	-
復核	—	—		
批准	—	—		



技术要求:

1. 鋁面板厚度3mm, 材質等級為 3003-H14;
2. 表面氟碳噴塗(3塗)“——”為噴塗面, 噴塗顏色: 待定;
3. 鋁板油漆要符合規範做附着力測試(Pull out test);
4. 固定加強筋的鉗種焊釘要符合規範做撞擊測試(Impact test);
5. 鋁板加工偏差要符合規範, 出廠要查檢, 加工完成后做好膜紙保护和貼上加工編號.

減少數量

增加

編號	L	L1	N	M	M1	數量	單件面積	總面積	位置
AC3-1	1460	28.75	165	5	270	18	0.57	10.25	4001
AC3-2	933	24.5	104	3	270	1	0.36	0.36	4004
AC3-3	1083	31.5	120	3	300	34	0.42	14.36	4004
AC3-4	1285	26.25	145	4	270	2	0.50	1.00	4006
AC3-5	985	25	110	3	270	2	0.38	0.77	4006
AC3-6	1229	19.5	140	4	270	9	0.48	4.31	4007
AC3-7	1151	23	130	3	270	16	0.45	7.18	4005
						82			

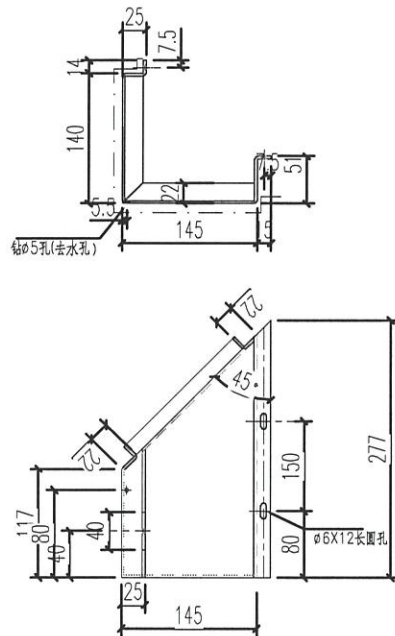
工程號	J853	地盤	香港延坪道 VMU		附件	
名稱	3mm厚鋁板		採用			
材料	3mm厚鋁板 (3003-H14)		地盤			
顏色	顏色待定		工廠			



美特鋁質有限公司  
MIDI Aluminium Fabricator Ltd.

類別		物料號		
制圖	AN	2022/05/16	圖號	J853-AC6
修改	B		數量	數量
日期	01.07		單件重量 (KG)	-
復核	—	—		
批准	—	—		

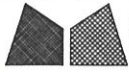
4004數量: 17个



技术要求:

1. 铝面板厚度3mm, 材质等级为 3003-H14;
2. 表面氟碳喷涂(3涂)“—”为喷涂面, 喷涂颜色号: 特定;
3. 铝板油漆要符合规范做附着测试 (Pull out test);
4. 固定加强筋的铝种焊钉要符合规范做撞击测试 (Impact test);
5. 铝板加工偏差要符合规范, 出厂要质检, 加工完成后做好膜纸保护和贴示加工编号.

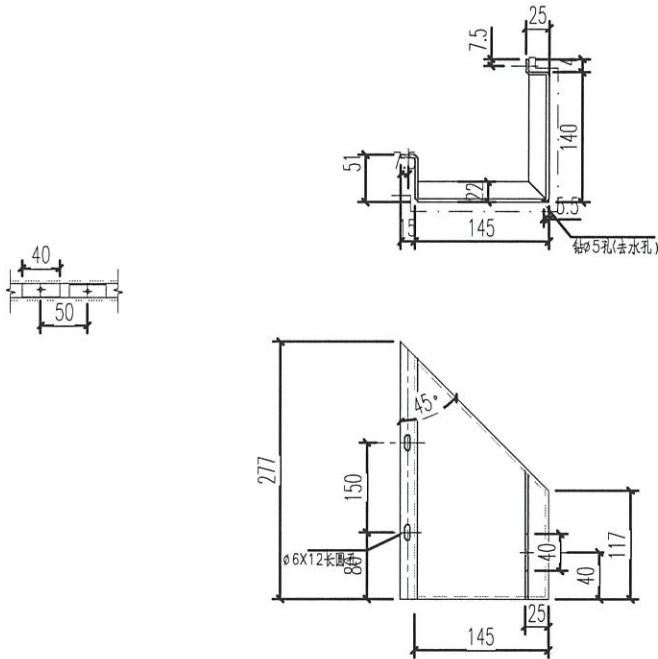
工程號	J853	地盤	香港延坪道 VMU	附 件	
名稱	3mm厚铝板		採用		—
材料	3mm厚铝板 (3003-H14)		地盤		
顏色	顏色待定		工廠		



美特鋁質有限公司  
MIDI Aluminium Fabricator Ltd.

類別		物料號		
制圖	AN	2022/05/16	圖號	J853-AC7
修改	B		數量	數量
日期	01.07		單件重量 (KG)	-
復核	—	—		
批准	—	—		

4004数量: 17个



技术要求:

1. 铝面板厚度3mm, 材质等级为 3003-H14;
2. 表面氟碳喷涂(3涂)“—”为喷涂面, 喷涂颜色号: 待定;
3. 铝板油漆要符合规范做附着测试 (Pull out test);
4. 固定加强筋的铝种焊钉要符合规范做撞击测试 (Impact test);
5. 铝板加工偏差要符合规范, 出厂要质检, 加工完成后做好膜纸保护和贴示加工编号.

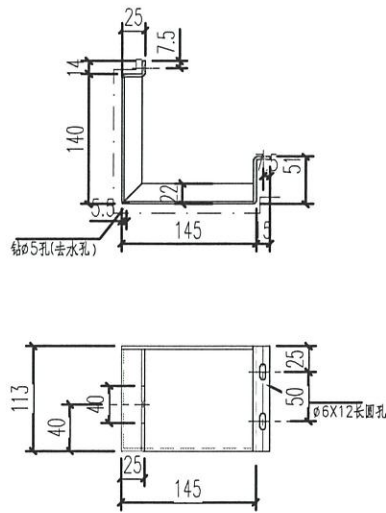
工程號	J853	地盤	香港延坪道 VMU		附 件	
名稱	3mm厚铝板		採	用		—
材料	3mm厚铝板 (3003-H14)		地盤			
顏色	顏色待定		工廠			



美特鋁質有限公司  
MIDI Aluminium Fabricator Ltd.

類別		物料號		
制圖	AN	2022/05/16	圖號	J853-AC8
修改	B		數量	數量
日期	01.07		單件重量 (KG)	-
復核	—	—		
批准	—	—		

4008數量: 1个



技术要求:

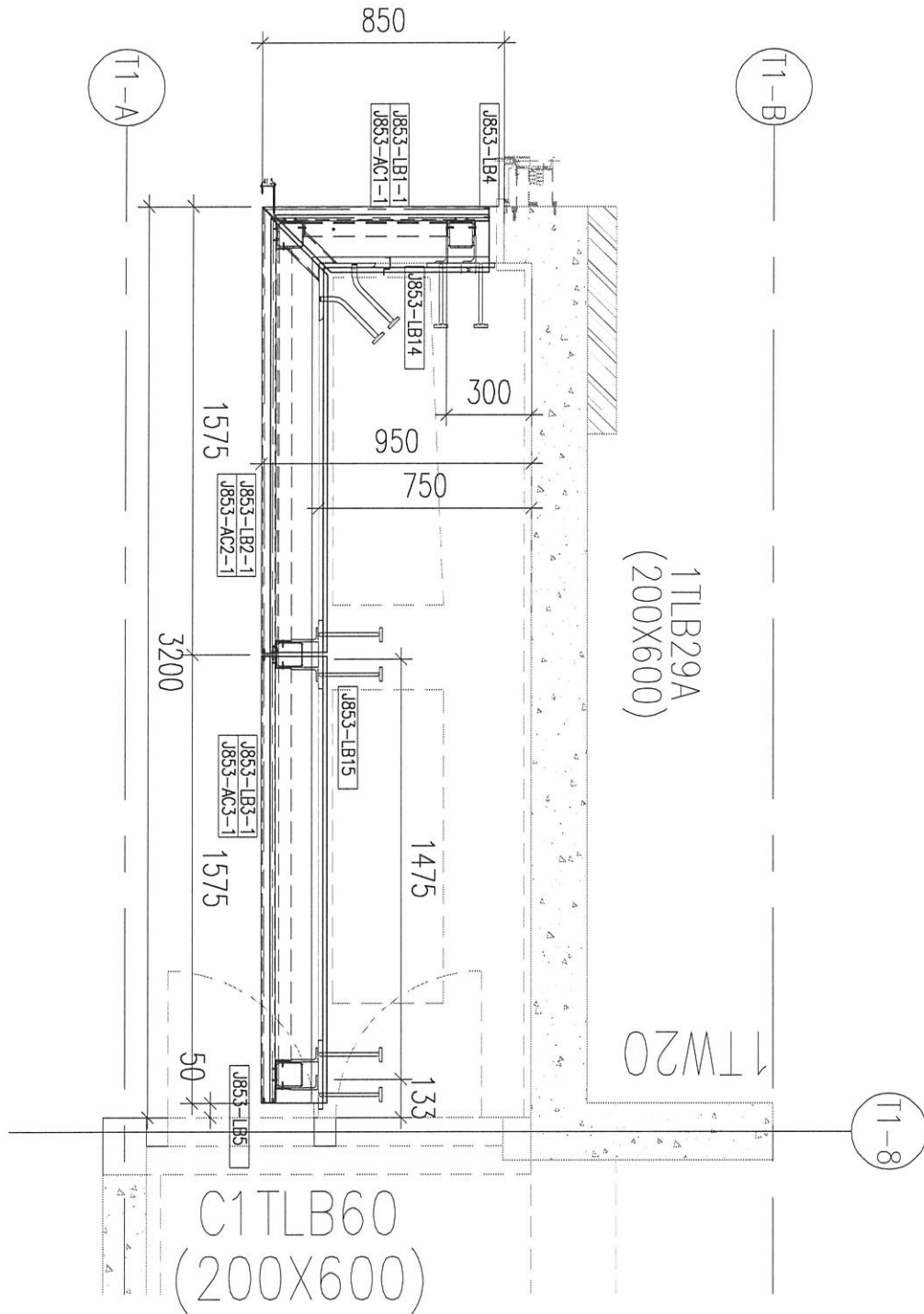
1. 铝面板厚度3mm, 材质等级为 3003-H14;
2. 表面氟碳喷涂(3涂)“—”为喷涂面, 喷涂颜色号:待定;
3. 铝板油漆要符合规范做附着测试(Pull out test);
4. 固定加强筋的铝种焊钉要符合规范做撞击测试(Impact test);
5. 铝板加工偏差要符合规范, 出厂要质检, 加工完成后做好膜纸保护和贴示加工编号.

工程號	J853	地盤	香港延坪道 VMU		附 件		
名稱	3mm厚铝板		採	用		—	—
材料	3mm厚铝板 (3003-H14)		地盤				
顏色	颜色待定		工廠				



美特鋁質有限公司  
MIDI Aluminium Fabricator Ltd.

類別		物料號		
制圖	AN	2022/05/16	圖號	J853-WZ-4001
修改			數量	數量
日期			單件重量 (KG)	18
復核	—	—		
批准	—	—		

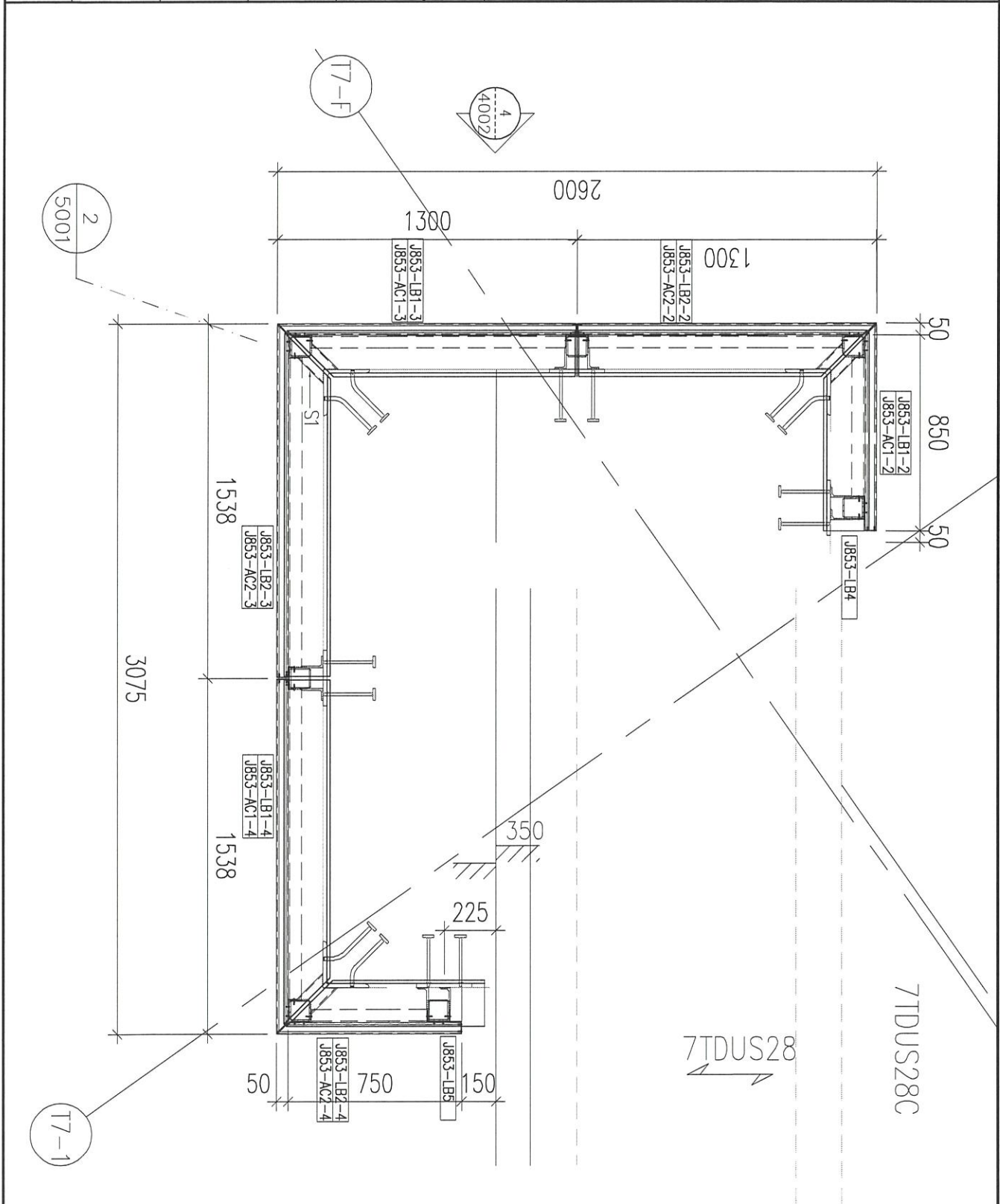


工程號	J853	地盤	香港延坪道 VMU	附	
名稱	鋁板分布圖		採用	—	—
材料	3mm厚鋁板 (3003-H14)		地盤		
顏色	顏色待定		工廠		



美特鋁質有限公司  
MIDI Aluminium Fabricator Ltd.

類別		物料號		
制圖	AN	2022/05/16	圖號	J853-WZ-4002
修改			數量	數量
日期			單件重量 (KG)	16

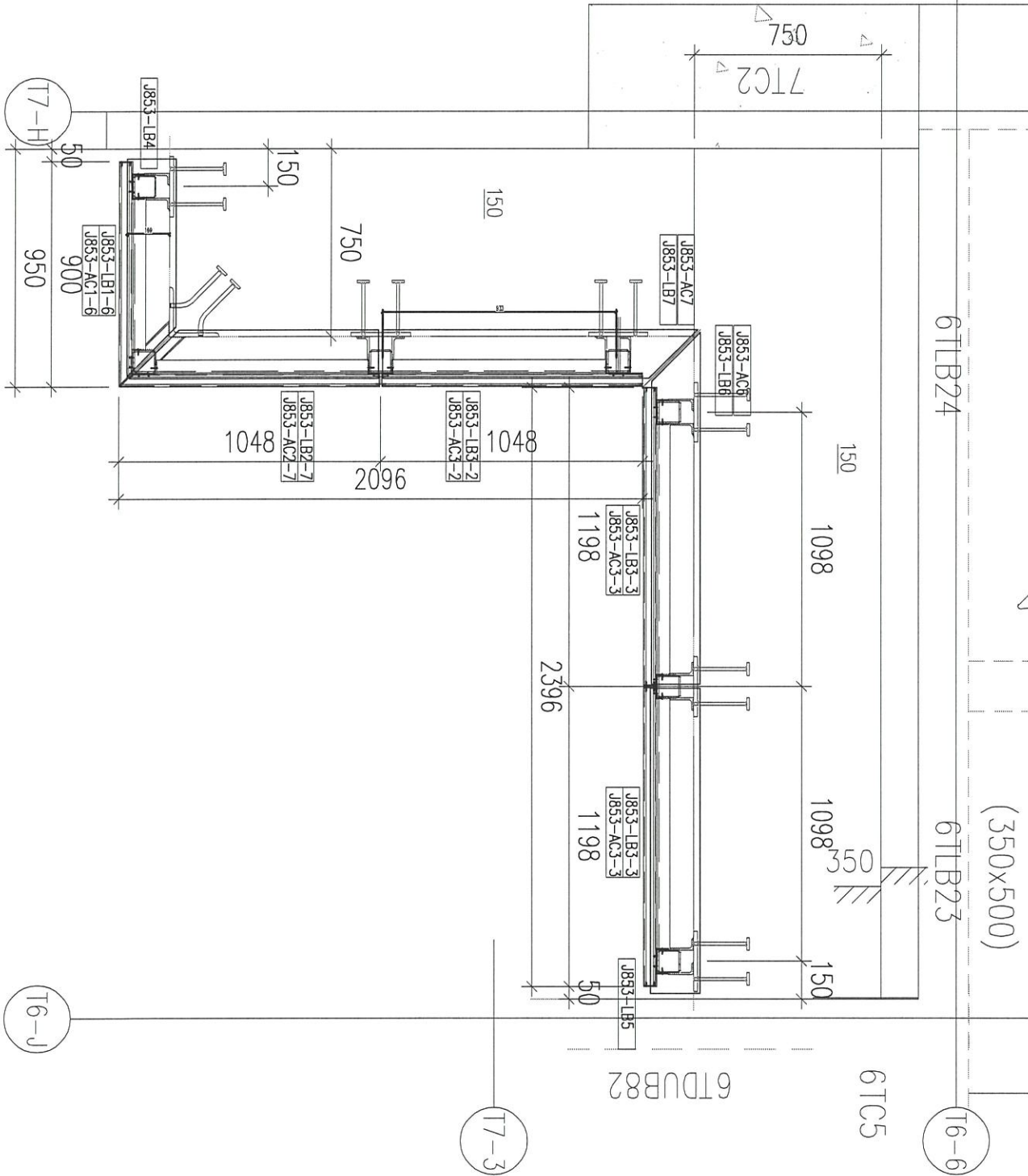


工程號	J853	地盤	香港延坪道 VMU	附 件	
名稱	鋁板分布圖		採用		
材料	3mm厚鋁板 (3003-H14)		地盤		
顏色	顏色待定		工廠		



美特鋁質有限公司  
MIDI Aluminium Fabricator Ltd.

類別		物料號		圖號	J853-WZ-4004
制圖	AN	2022/05/16		數量	數量
修改				單件重量 (KG)	1
日期					
		復核	—		
		批准	—		

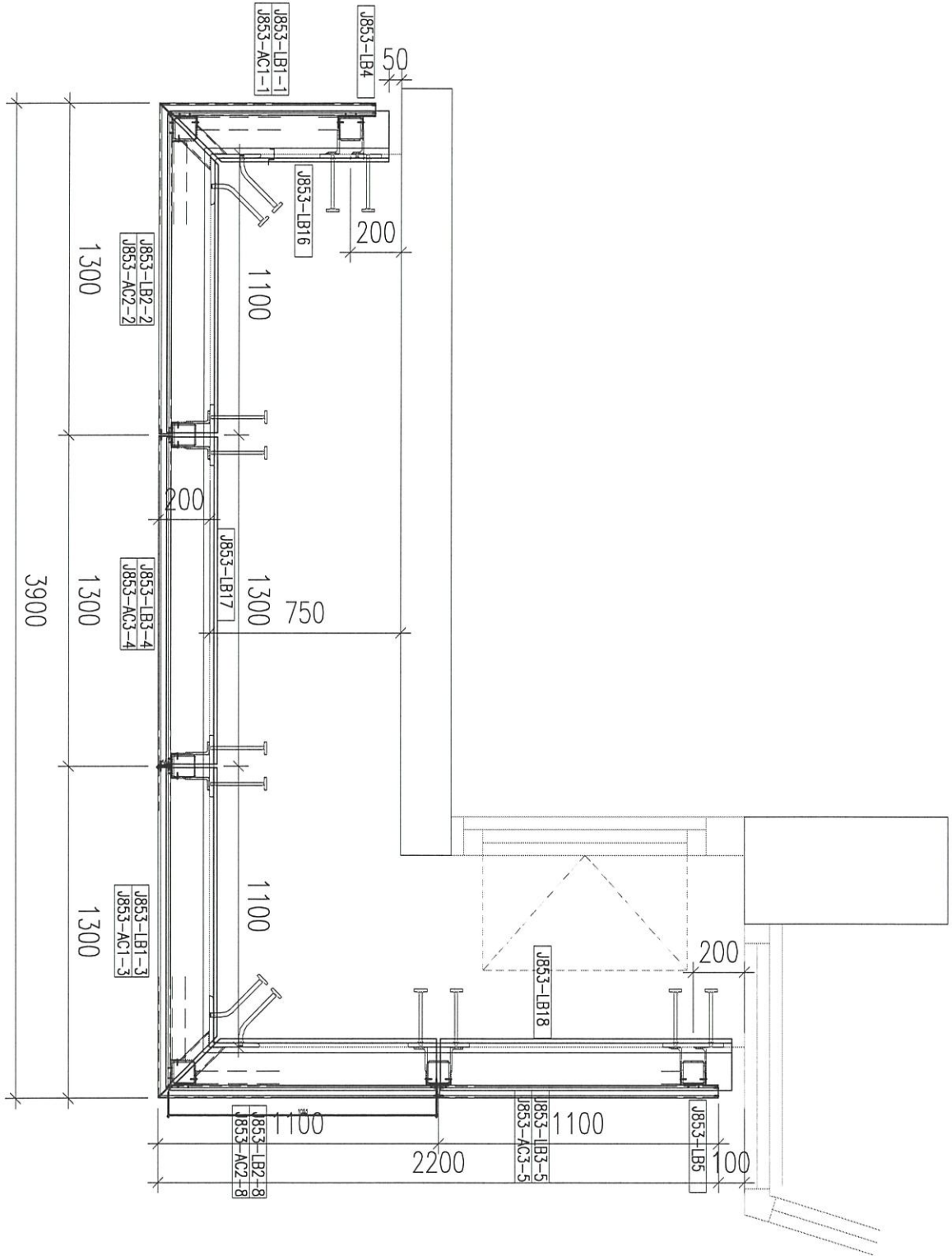


工程號	J853	地盤	香港延坪道 VMU	附件	—
名稱	鋁板分布圖		採用		—
材料	3mm厚鋁板 (3003-H14)		地盤		
顏色	顏色待定		工廠		

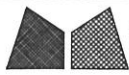


美特鋁質有限公司  
MIDI Aluminium Fabricator Ltd.

類別		物料號		
制圖	AN	2022/05/16	圖號	J853-WZ-4006
修改			數量	數量
日期			單件重量 (KG)	2
			復核	—
			批准	—

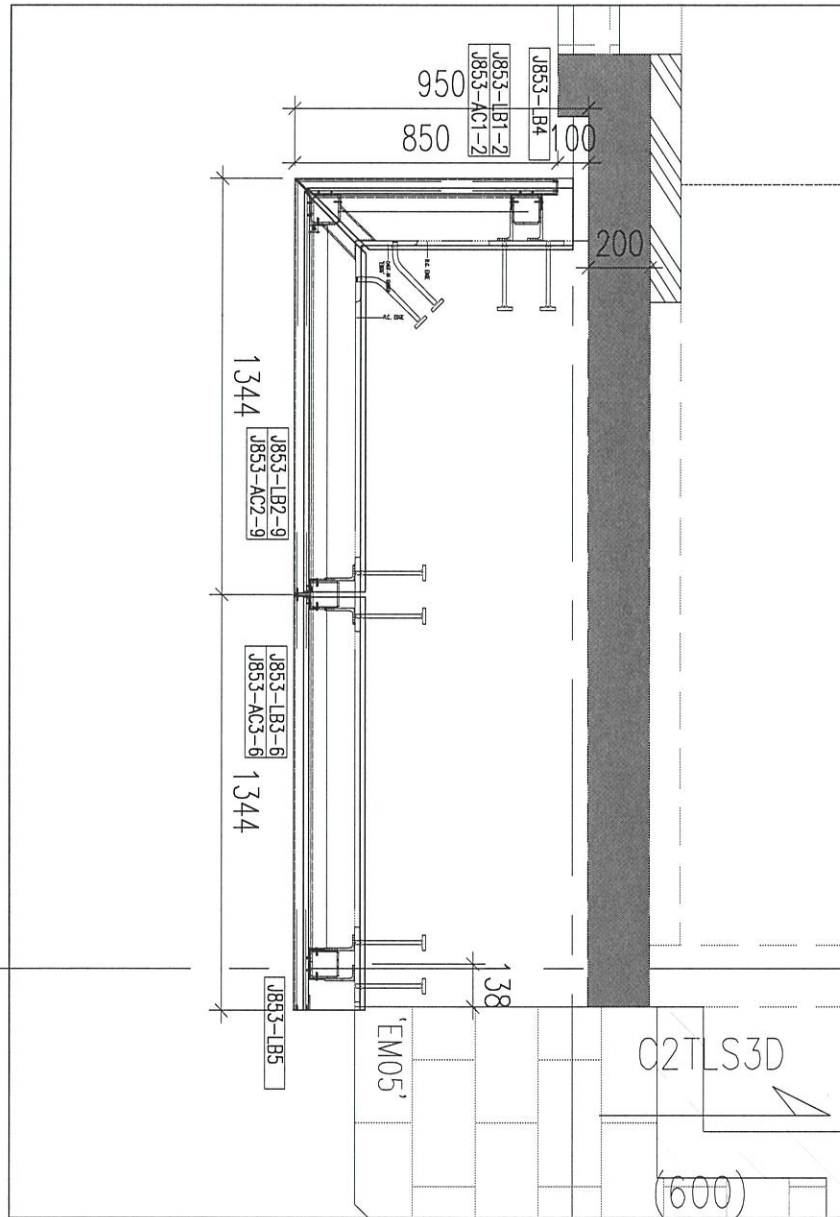


工程號	J853	地盤	香港延坪道 VMU	附 件	
名稱	鋁板分布圖		採用		
材料	3mm厚鋁板 (3003-H14)		地盤		
顏色	顏色待定		工廠		



美特鋁質有限公司  
MIDI Aluminium Fabricator Ltd.

類別		物料號		
制圖	AN	2022/05/16	圖號	J853-WZ-4007
修改			數量	數量
日期			單件重量 (KG)	9
復核	—	—		
批准	—	—		

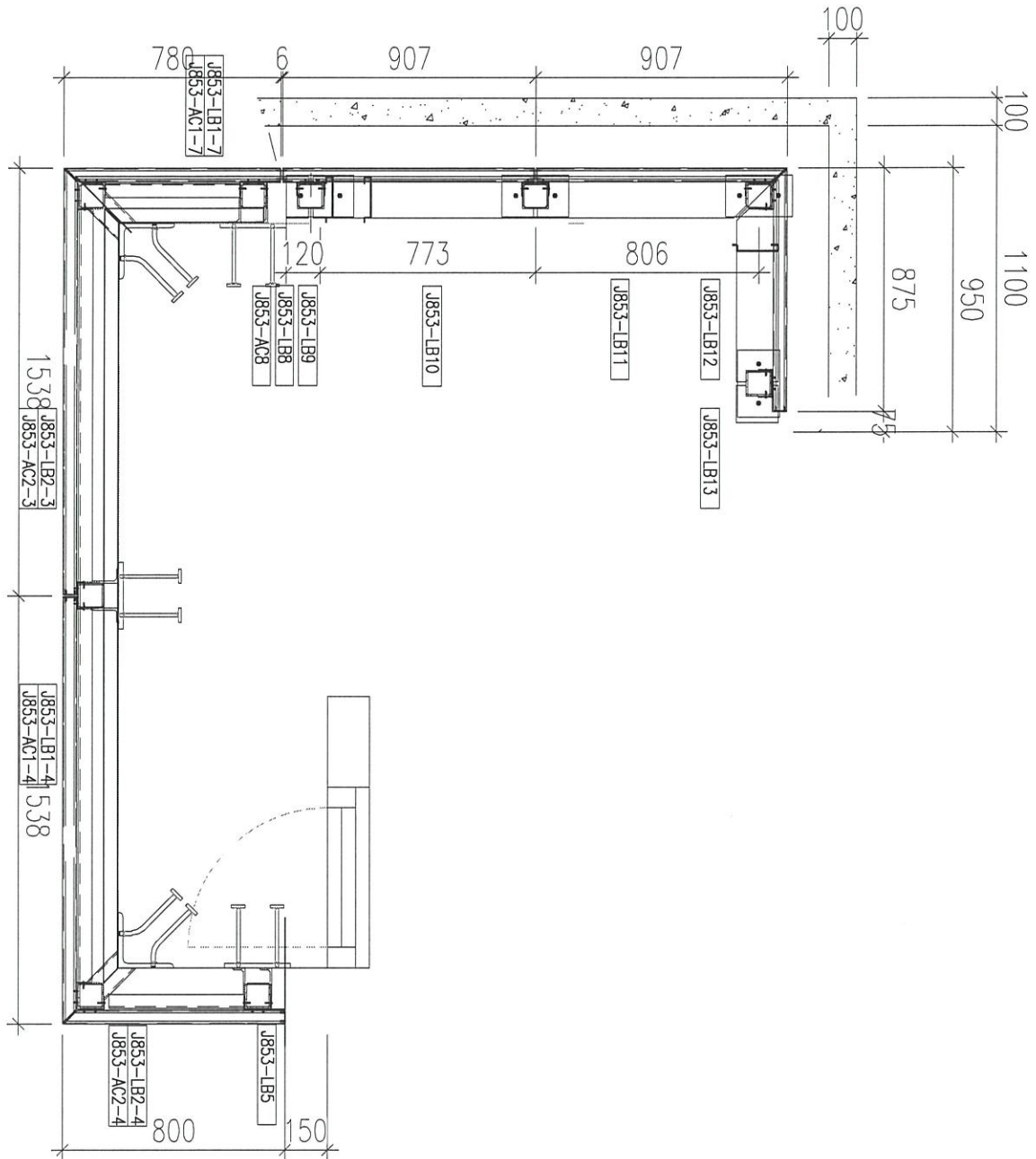


工程號	J853	地盤	香港延坪道 VMU	附件	—
名稱	鋁板分布圖		採用		—
材料	3mm厚鋁板 (3003-H14)		地盤		
顏色	顏色待定		工廠		



美特鋁質有限公司  
MIDI Aluminium Fabricator Ltd.

類別		物料號		
制圖	AN	2022/05/16	圖號	J853-WZ-4008
修改			數量	数量
日期			單件重量 (KG)	1

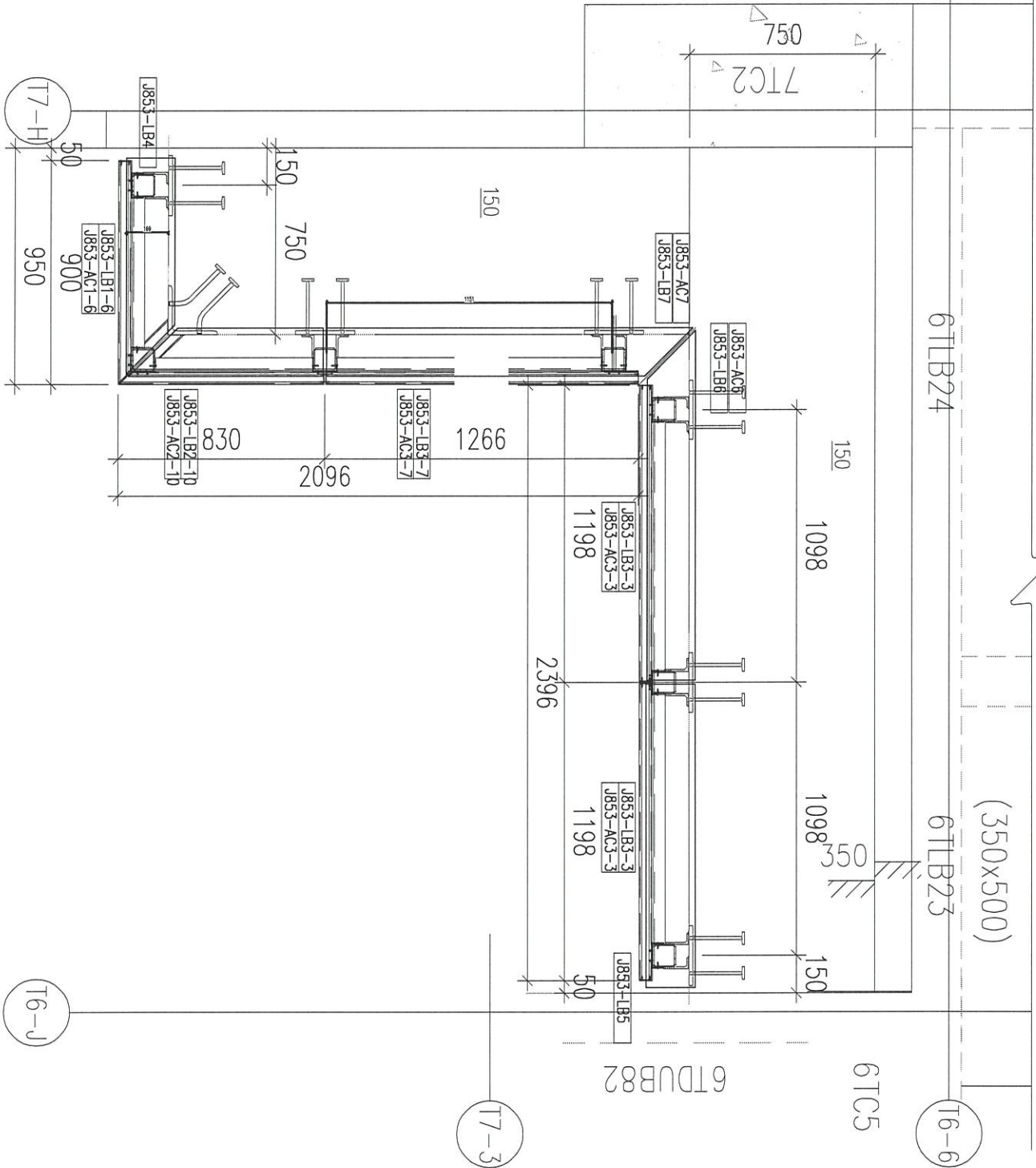


工程號	J853	地盤	香港延坪道 VMU	附 件	
名稱	铁件分布图		採用		
材料	铁件		地盤		
顏色	热浸鋅		工廠		



美特鋁質有限公司  
MIDI Aluminium Fabricator Ltd.

類別		物料號	
制圖	AN	2022/05/16	圖號
修改			數量
日期			單件重量 (KG)
			數量
			16



工程號	J853	地盤	香港延坪道 VMU	附件	
名稱	鋁板分布圖		採用		
材料	3mm厚鋁板 (3003-H14)		地盤		
顏色	顏色待定		工廠		