

工程指示 / 要求簡箋 ENGINEER INSTRUCTIONS(E.I.)

工程指示編號:	EI- 4825	修改版本:	-
	HK- 1045		
工程編號:	J 853	工程名稱:	大窩坪 (延坪道)
收件人:	生統	發件人:	Edwin Ho
工程項目:	T1-T7各座單位之幕牆單元件玻璃護欄及橫樑之間見光位距離需至少有95mm	日期:	28/06/2022

<input type="checkbox"/> 原合約工程包	<input type="checkbox"/> 原合約工程加 / 減賬 QT-	<input type="checkbox"/> 新工程報價 QT-
---------------------------------	--	------------------------------------

信件批核號碼/圖紙參考編號:	批核模具圖紙編號:
客戶指示附件:	管理內部批簽署:

<input type="checkbox"/> 初步鋁料 B.M.	<input type="checkbox"/> 加工拆圖, 然後生產	<input type="checkbox"/> 尺寸表
<input type="checkbox"/> 正式鋁料 B.M.	<input type="checkbox"/> 技術上資料/指示	<input type="checkbox"/> 報價
<input type="checkbox"/> 配件 B.M.	<input type="checkbox"/> 樣辦或貨品說明書	<input type="checkbox"/> 分判合約
<input type="checkbox"/> 其他:		

內容: 煩請根據附件圖則所示, T1-T7各座單位之幕牆單元件玻璃護欄及橫樑之間見光位距離, 需至少有95mm, 特此通知。

完成上列要求日期:

國內

<input type="checkbox"/> 生產技術總監	<input type="checkbox"/> 連附件	<input type="checkbox"/> 技術部	<input type="checkbox"/> 連附件	<input type="checkbox"/> 生產部	<input type="checkbox"/> 連附件
<input type="checkbox"/> 採購部	<input type="checkbox"/> 連附件	<input checked="" type="checkbox"/> 生產統籌部	<input checked="" type="checkbox"/> 連附件	<input type="checkbox"/> 報關組	<input type="checkbox"/> 連附件
<input type="checkbox"/> 質檢部	<input type="checkbox"/> 連附件	<input type="checkbox"/> 會計部	<input type="checkbox"/> 連附件	<input type="checkbox"/> 機械設計部	<input type="checkbox"/> 連附件
<input checked="" type="checkbox"/> 香港辦	<input checked="" type="checkbox"/> 連附件	<input type="checkbox"/> 其他:			

香港

<input type="checkbox"/> 行政部	<input type="checkbox"/> 連附件	<input type="checkbox"/> 會計部	<input type="checkbox"/> 連附件	<input type="checkbox"/> 統籌部	<input type="checkbox"/> 連附件	<input type="checkbox"/> 工程部	<input type="checkbox"/> 連附件
<input type="checkbox"/> 採購部	<input type="checkbox"/> 連附件	<input type="checkbox"/> QS部	<input type="checkbox"/> 連附件	<input checked="" type="checkbox"/> 地盤管理	<input checked="" type="checkbox"/> 連附件	<input type="checkbox"/> 維修部	<input type="checkbox"/> 連附件

*發件人簽署: Edwin Ho	*組別成員批核簽署:
傳遞編號:	項目經理簽署:



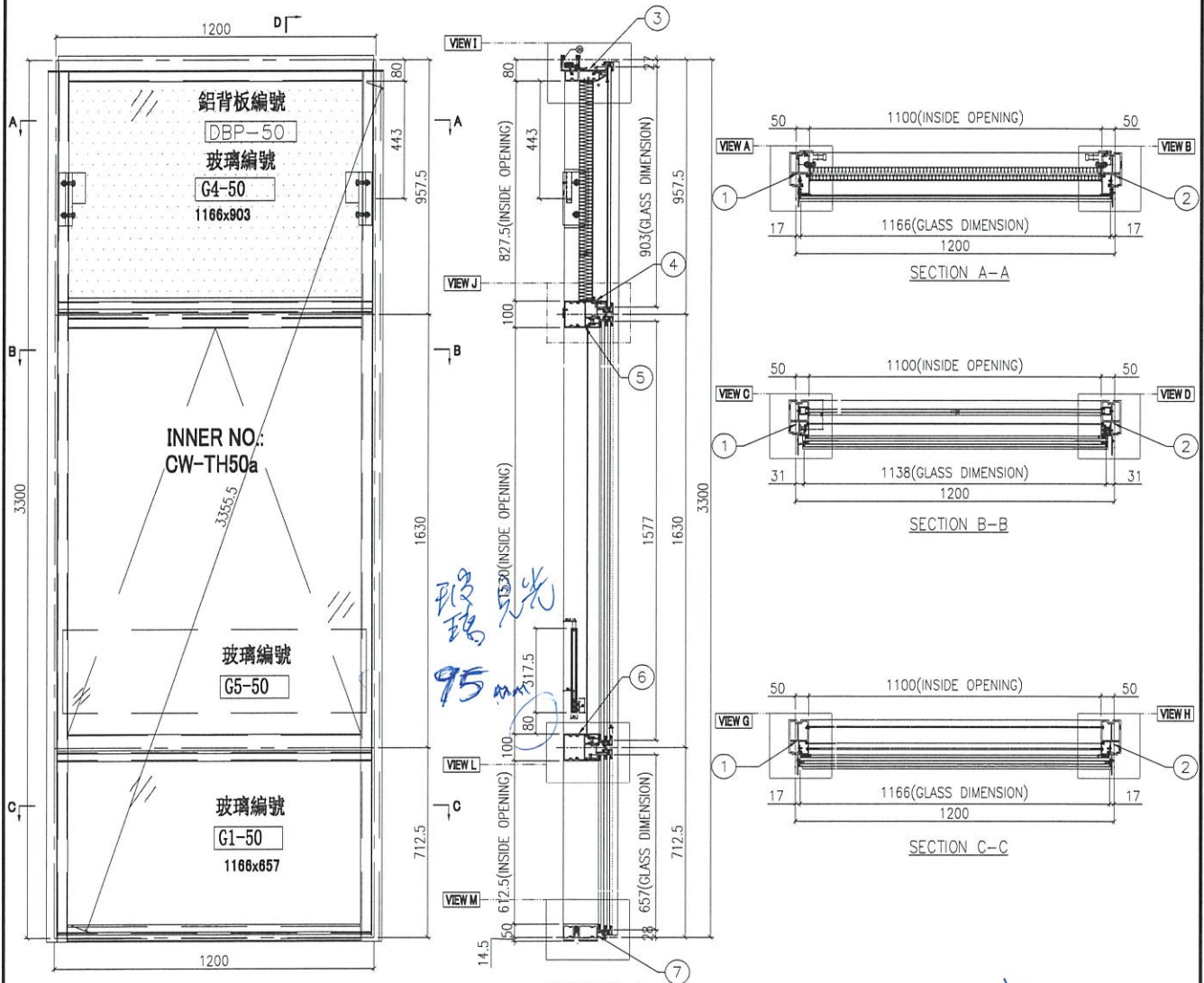
圖號	層數	數量	總數	樓層	單位	使用位置
CW-PTBB50a	2	1	2	16F, 25F	A	J853-SD-CW-4508

工程號	J853	地盤	延坪道住宅
-----	------	----	-------

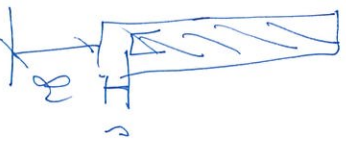
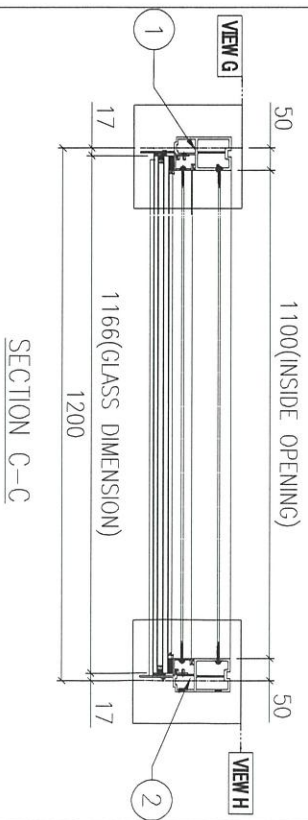
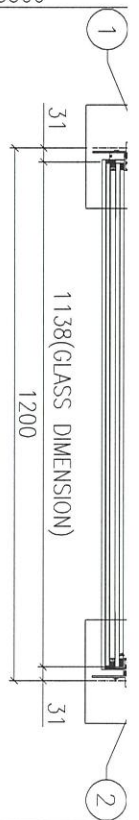
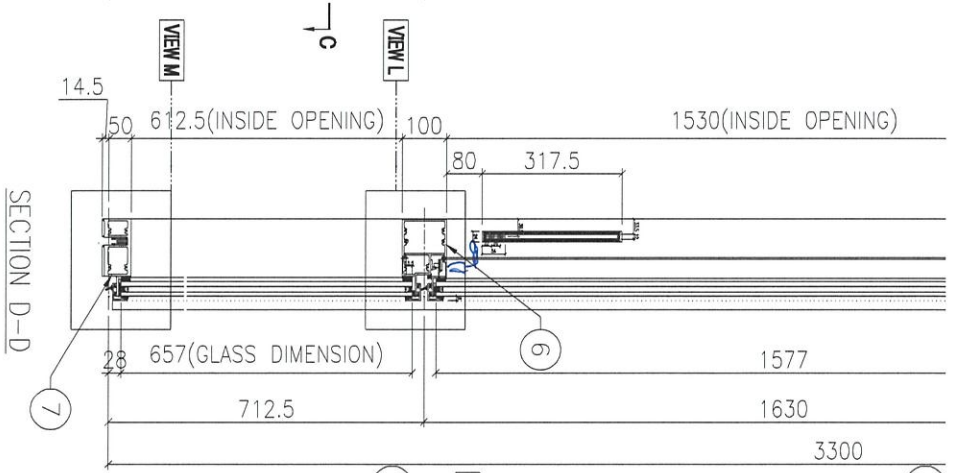
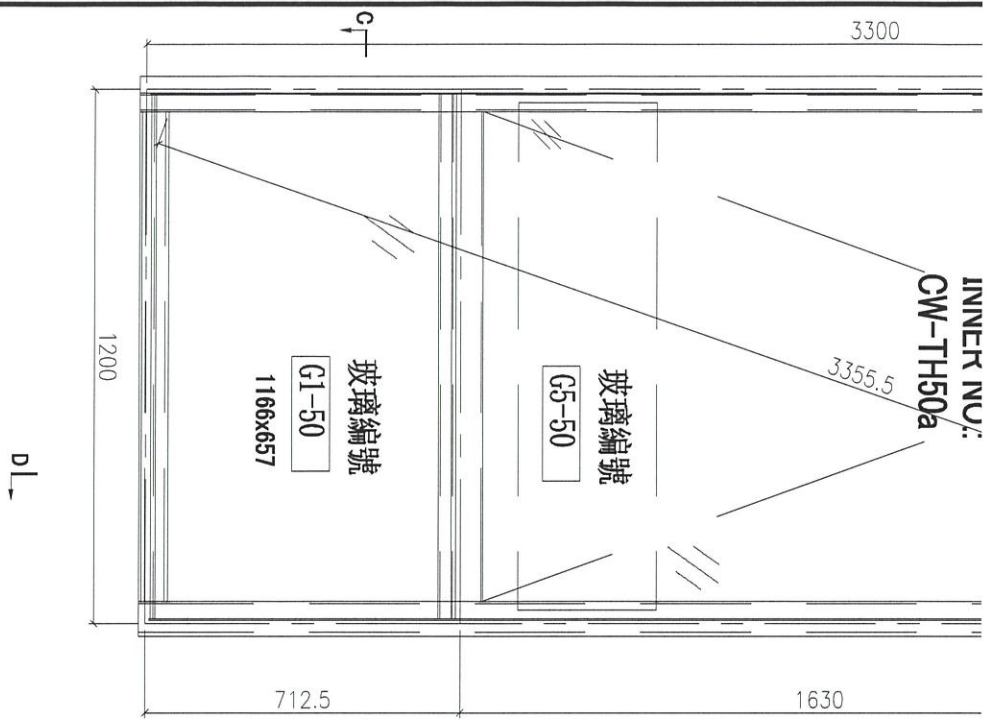
數據表見: CW-PTBB50a(2)

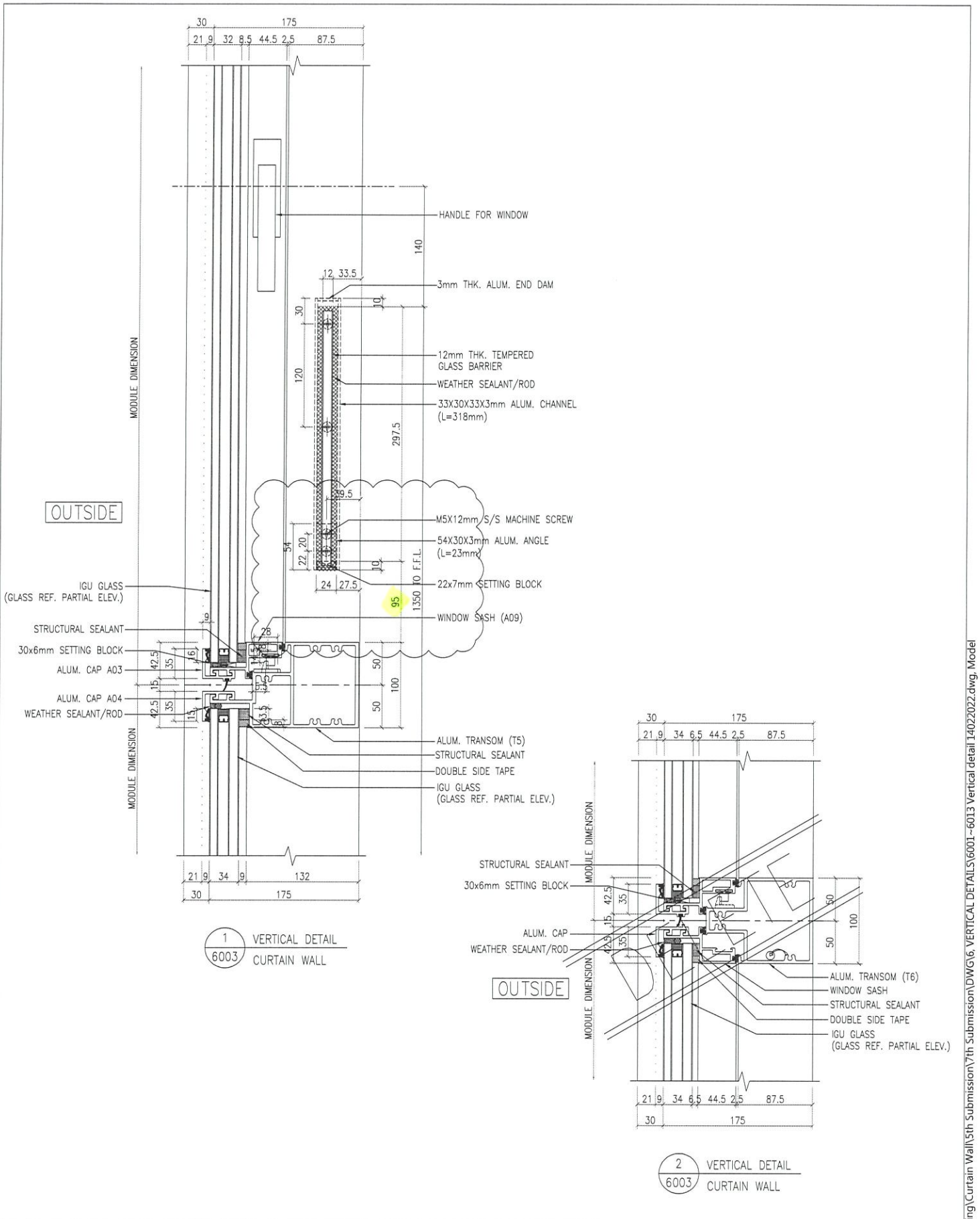
節點圖見: CW-PTBB50a(1)

T窗限開300mm



名稱	單元組裝圖	制圖	陳俊賢	2021.11.03	修改		
材料		復核	謝永林	2021.11.30	日期		
顏色	JMQ213457(三塗)	批准	胡哥		圖號	CW-PTBB50a	





CLIENT: SHIMAO GROUP HOLDINGS LIMITED		ARCHITECT: HOPE TUNG & PARTNERS LIMITED ARCHITECTS & ENGINEERS		MAIN CONTRACTOR: 協興建築有限公司 HEP HING CONSTRUCTION CO. LTD.		STRUCTURAL ENGINEER: C.M. WONG & ASSOCIATES LTD. 黃志明建築工程師有限公司		FACE CONSULTANT: MENHARDT	
DATE: 20-APR-21 SCALE: 1:4 (A3)		DATE: 20-APR-21 SCALE: 1:4 (A3)		DATE: 20-APR-21 SCALE: 1:4 (A3)		DATE: 20-APR-21 SCALE: 1:4 (A3)		DATE: 20-APR-21 SCALE: 1:4 (A3)	
TITLE: VERTICAL DETAIL FOR CURTAIN WALL		TITLE: VERTICAL DETAIL FOR CURTAIN WALL		TITLE: VERTICAL DETAIL FOR CURTAIN WALL		TITLE: VERTICAL DETAIL FOR CURTAIN WALL		TITLE: VERTICAL DETAIL FOR CURTAIN WALL	
JOB NO.: J-8533		JOB NO.: J-8533		JOB NO.: J-8533		JOB NO.: J-8533		JOB NO.: J-8533	
PROJECT: PROPOSED RESIDENTIAL DEVELOPMENT AT N.K.L.L. 65442 YIN PING ROAD KOWLOON		PROJECT: PROPOSED RESIDENTIAL DEVELOPMENT AT N.K.L.L. 65442 YIN PING ROAD KOWLOON		PROJECT: PROPOSED RESIDENTIAL DEVELOPMENT AT N.K.L.L. 65442 YIN PING ROAD KOWLOON		PROJECT: PROPOSED RESIDENTIAL DEVELOPMENT AT N.K.L.L. 65442 YIN PING ROAD KOWLOON		PROJECT: PROPOSED RESIDENTIAL DEVELOPMENT AT N.K.L.L. 65442 YIN PING ROAD KOWLOON	
DATE: 20-APR-21 SCALE: 1:4 (A3)		DATE: 20-APR-21 SCALE: 1:4 (A3)		DATE: 20-APR-21 SCALE: 1:4 (A3)		DATE: 20-APR-21 SCALE: 1:4 (A3)		DATE: 20-APR-21 SCALE: 1:4 (A3)	
DATE: 20-APR-21 SCALE: 1:4 (A3)		DATE: 20-APR-21 SCALE: 1:4 (A3)		DATE: 20-APR-21 SCALE: 1:4 (A3)		DATE: 20-APR-21 SCALE: 1:4 (A3)		DATE: 20-APR-21 SCALE: 1:4 (A3)	
DATE: 20-APR-21 SCALE: 1:4 (A3)		DATE: 20-APR-21 SCALE: 1:4 (A3)		DATE: 20-APR-21 SCALE: 1:4 (A3)		DATE: 20-APR-21 SCALE: 1:4 (A3)		DATE: 20-APR-21 SCALE: 1:4 (A3)	