

工程指示 / 要求簡箋 ENGINEER INSTRUCTIONS(E.I.)

工程指示編號:	EI- 4824	修改版本:	-
	HK- 1044		
工程編號:	J 853	工程名稱:	大窩坪 (延坪道)
收件人:	生統	發件人:	Edwin Ho
工程項目:	T1 6/F 及 T6 7/F 樣板樓層, 地盤用玻璃欄河鋁料生產及出貨	日期:	27/06/2022

<input type="checkbox"/> 原合約工程包	<input type="checkbox"/> 原合約工程加 / 減賬 QT-	<input type="checkbox"/> 新工程報價 QT-
---------------------------------	--	------------------------------------

信件批核號碼/圖紙參考編號:	批核模具圖紙編號:
客戶指示附件:	管理內部批簽署:

<input type="checkbox"/> 初步鋁料 B.M.	<input type="checkbox"/> 加工拆圖, 然後生產	<input type="checkbox"/> 尺寸表
<input type="checkbox"/> 正式鋁料 B.M.	<input type="checkbox"/> 技術上資料/指示	<input type="checkbox"/> 報價
<input type="checkbox"/> 配件 B.M.	<input type="checkbox"/> 樣辦或貨品說明書	<input type="checkbox"/> 分判合約
<input type="checkbox"/> 其他:		

內容: 煩請根據附件BM表生產及出貨地盤用玻璃欄河鋁料, 請安排7月16日前送至地盤, 以供地盤T1 6/F及T6 7/F樣板樓層之用。


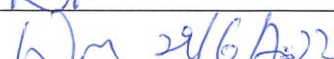
完成上列要求日期: 16/07/2022

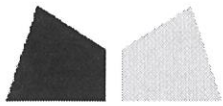
國內

<input type="checkbox"/> 生產技術總監	<input type="checkbox"/> 連附件	<input type="checkbox"/> 技術部	<input type="checkbox"/> 連附件	<input type="checkbox"/> 生產部	<input type="checkbox"/> 連附件
<input type="checkbox"/> 採購部	<input type="checkbox"/> 連附件	<input checked="" type="checkbox"/> 生產統籌部	<input checked="" type="checkbox"/> 連附件	<input type="checkbox"/> 報關組	<input type="checkbox"/> 連附件
<input type="checkbox"/> 質檢部	<input type="checkbox"/> 連附件	<input type="checkbox"/> 會計部	<input type="checkbox"/> 連附件	<input type="checkbox"/> 機械設計部	<input type="checkbox"/> 連附件
<input checked="" type="checkbox"/> 香港辦	<input checked="" type="checkbox"/> 連附件	<input type="checkbox"/> 其他:			

香港

<input type="checkbox"/> 行政部	<input type="checkbox"/> 連附件	<input type="checkbox"/> 會計部	<input type="checkbox"/> 連附件	<input type="checkbox"/> 統籌部	<input type="checkbox"/> 連附件	<input type="checkbox"/> 工程部	<input type="checkbox"/> 連附件
<input type="checkbox"/> 採購部	<input type="checkbox"/> 連附件	<input type="checkbox"/> QS部	<input type="checkbox"/> 連附件	<input checked="" type="checkbox"/> 地盤管理	<input checked="" type="checkbox"/> 連附件	<input type="checkbox"/> 維修部	<input type="checkbox"/> 連附件

*發件人簽署: Edwin Ho	*組別成員批核簽署: 
傳遞編號:	項目經理簽署: 



## 鋁材開料總表

工程號碼:玻璃攔河鋁料 工程名稱:J-853

序號	鋁料編號	名稱	表面處理		開料長度	實用長料總數量		浪費率(%)
			顏色	層厚		支數	長度	
1	X86215				6000	7	42000	13.37
2	X86216				6000	10	60000	9.97
3	X86217				6000	11	66000	0.70
4	X86218				6000	7	42000	7.97
5	X86219				6000	7	42000	8.08
6	X86225				6000	29	174000	10.16
7	X86226				6000	29	174000	10.16
8	X86227				6000	3	18000	33.37
9	X86228				6000	3	18000	33.37
10	X86229				6000	44	264000	2.26
11	X86230				6000	6	36000	4.59
12	X86233				6000	6	36000	18.19
13	X86234				6000	11	66000	10.83
14	X86235				6000	57	342000	8.60
15	X86236				6000	3	18000	33.37

送至: \_\_\_\_\_

由: \_\_\_\_\_

日期: \_\_\_\_\_

簡短說明: \_\_\_\_\_

共17頁 第1頁

打印日期: 2022/6/24 打印時間: 11:53

工程號碼:玻璃攔河鋁料, 工程名稱:J-853

開料長度:6000, 總長料支數:3, 總開料支數:13

鋸片厚度(mm):6, 料頭尾總切除(mm):50, 浪費率(%):33.37

鋁材開料清單 X86236

窗號	編號(用料狀況)	實用長度(長料開數)	需要支數	開料支數	長料支數	餘料支數	編號(剩餘長度)
J853-GB-FAB1-77	(餘料)2, 1-3	905.0	13	13	3	1	2@(484)x1 1@(484)x1 2@(3217)x1 3@(5039)x1

工程號碼:玻璃攔河鋁料, 工程名稱:J-853

開料長度:6000, 總長料支數:57, 總開料支數:340

鋸片厚度(mm):6, 料頭尾總切除(mm):50, 浪費率(%):8.6

鋁材開料清單 X86235

窗號	編號(用料狀況)	實用長度(長料開數)	需要支數	開料支數	長料支數	餘料支數	編號(剩餘長度)
J853-GB-FABI-76	(餘料)33, 1-57	905.0	340	340	57	1	33@(484)x1 1-32@(484)x32 33@(2306)x1 34-56@(484)x23 57@(2306)x1

工程號碼:玻璃攔河鋁料, 工程名稱:J-853

開料長度:6000, 總長料支數:11, 總開料支數:64

鋸片厚度(mm):6, 料頭尾總切除(mm):50, 浪費率(%):10.83

鋁材開料清單 X86234

窗號	編號(用料狀況)	實用長度(長料開數)	需要支數	開料支數	長料支數	餘料支數	編號(剩餘長度)
J853-GB-FAB1-99	1-11	905.0	64	64	11	0	1-10@(484)x10 11@(2306)x1

工程號碼:玻璃攔河鋁料, 工程名稱:J-853

開料長度:6000, 總長料支數:6, 總開料支數:32

鋸片厚度(mm):6, 料頭尾總切除(mm):50, 浪費率(%):18.19

**鋁材開料清單** X86233

窗號	編號(用料狀況)	實用長度(長料開數)	需要支數	開料支數	長料支數	餘料支數	編號(剩餘長度)
J853-GB-FAB1-98, J853-GB-FAB1-97, J853-GB-FAB1-98	(餘料)3, 1-6	905.0	32	32	6	1	3@(484)x1 1-2@(484)x2 3@(2306)x1 4-5@(484)x2 6@(4128)x1

鋁材開料清單 X86230

窗號	編號(用料狀況)	實用長度(長料開數)	需要支數	開料支數	長料支數	餘料支數	編號(剩餘長度)
J853-GB-FAB1-82	(餘料)1	2734.0	2	1	0	1	1@(470)x1
J853-GB-FAB1-81	1	2734.0		1	1	0	1@(3210)x1
J853-GB-FAB1-88	(餘料)2	2197.0	2	1	0	1	2@(1544)x1
J853-GB-FAB1-87	2	2197.0		1	1	0	2@(3747)x1
J853-GB-FAB1-92	(餘料)4	1644.0	8	2	0	1	4@(1000)x1
J853-GB-FAB1-91, J853-GB-FAB1-92	3-5	1644.0		6	3	0	3@(1000)x1 4@(4300)x1 5@(2650)x1
J853-GB-FAB1-94	(餘料)5	1582.0	2	1	0	1	5@(1062)x1
J853-GB-FAB1-95	6	1582.0		1	1	0	6@(4362)x1
J853-GB-FAB1-90	(餘料)2	1532.0	1	1	0	1	2@(6)x1
J853-GB-FAB1-83, J853-GB-FAB1-84	(餘料)6, 6	1522.0	2	2	0	2	6@(2834)x1 6@(1306)x1
J853-GB-FAB1-86, J853-GB-FAB1-89	(餘料)3-4	717.0	2	2	0	2	3-4@(277)x2
J853-GB-FAB1-85	(餘料)5	692.0	1	1	0	1	5@(364)x1
J853-GB-FAB1-93, J853-GB-FAB1-96	(餘料)6, 6	517.0	2	2	0	2	6@(783)x1 6@(260)x1

工程號碼:玻璃攔河鋁料, 工程名稱:J-853  
開料長度:6000, 總長料支數:44, 總開料支數:540  
鋸片厚度(mm):6, 料頭尾總切除(mm):50, 浪費率(%):2.26

鋁材開料清單 X86229

窗號	編號(用料狀況)	實用長度(長料開數)	需要支數	開料支數	長料支數	餘料支數	編號(剩餘長度)
J853-GB-FAB1-78	1-8	2182.0	16	16	8	0	1-8@(1574)x8
J853-GB-FAB1-78	9-14	1644.5	16	16	6	0	9-13@(998.5)x5 14@(4299.5)x1
J853-GB-FAB1-78	(餘料)1-8, 14	1437.0	64	10	0	9	1-8@(131)x8 14@(1413.5)x1
J853-GB-FAB1-78	15-28	1437.0		54	14	0	15-27@(178)x13 28@(3064)x1
J853-GB-FAB1-78	(餘料)14, 28	1314.0	16	3	0	2	14@(93.5)x1 28@(424)x1
J853-GB-FAB1-78	29-32	1314.0		13	4	0	29-31@(670)x3 32@(4630)x1
J853-GB-FAB1-78	(餘料)32	1264.0	16	3	0	1	32@(820)x1
J853-GB-FAB1-78	33-36	1264.0		13	4	0	33-35@(870)x3 36@(4680)x1
J853-GB-FAB1-78	(餘料)36	1214.0	4	3	0	1	36@(1020)x1
J853-GB-FAB1-78	37	1214.0		1	1	0	37@(4730)x1
J853-GB-FAB1-78	(餘料)9-13, 28-32	399.0	16	16	0	10	9-13@(188.5)x5 28@(19)x1 29-31@(265)x3 32@(10)x1
J853-GB-FAB1-78	(餘料)33-34	374.0	4	4	0	2	33-34@(110)x2
J853-GB-FAB1-78	(餘料)29-31, 35-37	200.5	64	33	0	6	29-31@(58.5)x3 35@(44)x1 36@(194)x1 37@(187)x1
J853-GB-FAB1-78	38-39	200.5		31	2	0	38@(168)x1 39@(5330.5)x1
J853-GB-FAB1-78	(餘料)39	199.0	16	16	0	1	39@(2050.5)x1
J853-GB-FAB1-79, J853-GB-FAB1-80	(餘料)9-13, 36-37, 39, 39-40, 40	174.0	50	43	0	11	9-13@(8.5)x5 36@(14)x1 37@(7)x1 39@(1690.5)x1 39@(70.5)x1 40@(3070)x1 40@(190)x1
J853-GB-FAB1-79	40	174.0		7	1	0	40@(4690)x1
J853-GB-FAB1-79, J853-GB-FAB1-80	(餘料)15-22	165.0	8	8	0	8	15-22@(7)x8
J853-GB-FAB1-79, J853-GB-FAB1-80	(餘料)1-8, 23-27, 33-34, 38, 40-41, 41	97.0	50	42	0	19	1-8@(28)x8 23-27@(75)x5 33-34@(7)x2 38@(65)x1 40@(87)x1 41@(4199)x1 41@(2551)x1
J853-GB-FAB1-79	41	97.0		8	1	0	41@(5126)x1
J853-GB-FAB1-78, J853-GB-FAB1-79, J853-GB-FAB1-80	(餘料)41-42, 42	88.0	72	35	0	3	41@(13)x1 42@(2096)x1 42@(1720)x1
J853-GB-FAB1-78	42	88.0		37	1	0	42@(2472)x1
J853-GB-FAB1-78	(餘料)14, 23-27, 39-40, 42-43	64.0	128	85	0	10	14@(23.5)x1 23-27@(5)x5 39@(.5)x1 40@(17)x1 42@(40)x1 43@(0)x1

工程號碼:玻璃攔河鋁料, 工程名稱:J-853

開料長度:6000, 總長料支數:44, 總開料支數:540

鋸片厚度(mm):6, 料頭尾總切除(mm):50, 浪費率(%):2.26

**鋁材開料清單** X86229

窗號	編號(用料狀況)	實用長度(長料開數)	需要支數	開料支數	長料支數	餘料支數	編號(剩餘長度)
J853-GB-FAB1-78	43-44	64.0		43	2	0	43@(3710)x1 44@(5180)x1

工程號碼:玻璃攔河鋁料, 工程名稱:J-853

開料長度:6000, 總長料支數:3, 總開料支數:13

鋸片厚度(mm):6, 料頭尾總切除(mm):50, 浪費率(%):33.37

**鋁材開料清單** X86228

窗號	編號(用料狀況)	實用長度(長料開數)	需要支數	開料支數	長料支數	餘料支數	編號(剩餘長度)
J853-GB-FAB1-75	(餘料)2, 1-3	905.0	13	13	3	1	2@(484)x1 1@(484)x1 2@(3217)x1 3@(5039)x1

工程號碼:玻璃攔河鋁料, 工程名稱:J-853

開料長度:6000, 總長料支數:3, 總開料支數:13

鋸片厚度(mm):6, 料頭尾總切除(mm):50, 浪費率(%):33.37

鋁材開料清單 X86227

窗號	編號(用料狀況)	實用長度(長料開數)	需要支數	開料支數	長料支數	餘料支數	編號(剩餘長度)
J853-GB-FAB1-74	(餘料)2, 1-3	905.0	13	13	3	1	2@(484)x1 1@(484)x1 2@(3217)x1 3@(5039)x1

工程號碼:玻璃攔河鋁料, 工程名稱:J-853

開料長度:6000, 總長料支數:29, 總開料支數:170

鋸片厚度(mm):6, 料頭尾總切除(mm):50, 浪費率(%):10.16

鋁材開料清單 X86226

窗號	編號(用料狀況)	實用長度(長料開數)	需要支數	開料支數	長料支數	餘料支數	編號(剩餘長度)
J853-GB-FAB1-72, J853-GB-FAB1-73, J853-GB-FAB1-72, J853-GB-FAB1-73	(餘料)9, 15, 23, 1-29	905.0	170	170	29	3	9@(484)x1 15@(484)x1 23@(484)x1 1-8@(484)x8 9@(5039)x1 10-14@(484)x5 15@(5039)x1 16-22@(484)x7 23@(4128)x1 24-28@(484)x5 29@(4128)x1

工程號碼:玻璃攔河鋁料, 工程名稱:J-853

開料長度:6000, 總長料支數:29, 總開料支數:170

鋸片厚度(mm):6, 料頭尾總切除(mm):50, 浪費率(%):10.16

鋁材開料清單 X86225

窗號	編號(用料狀況)	實用長度(長料開數)	需要支數	開料支數	長料支數	餘料支數	編號(剩餘長度)
J853-GB-FAB1-70, J853-GB-FAB1-71, J853-GB-FAB1-70, J853-GB-FAB1-71	(餘料)9, 15, 23, 1-29	905.0	170	170	29	3	9@(484)x1 15@(484)x1 23@(484)x1 1-8@(484)x8 9@(5039)x1 10-14@(484)x5 15@(5039)x1 16-22@(484)x7 23@(4128)x1 24-28@(484)x5 29@(4128)x1

工程號碼:玻璃攔河鋁料, 工程名稱:J-853  
開料長度:6000, 總長料支數:7, 總開料支數:15  
鋸片厚度(mm):6, 料頭尾總切除(mm):50, 浪費率(%):8.08

鋁材開料清單 X86219

窗號	編號(用料狀況)	實用長度(長料開數)	需要 支數	開料 支數	長料 支數	餘料 支數	編號(剩餘長度)
J853-GB-FAB1-67	1	5855.0	1	1	1	0	1@(89)x1
J853-GB-FAB1-67	2	4780.0	1	1	1	0	2@(1164)x1
J853-GB-FAB1-67	3-6	3675.0	4	4	4	0	3-6@(2269)x4
J853-GB-FAB1-67	7	3430.0	1	1	1	0	7@(2514)x1
J853-GB-FAB1-68, J853- GB-FAB1-69	(餘料)3-4	1775.0	2	2	0	2	3-4@(488)x2
J853-GB-FAB1-68	(餘料)5	1725.0	1	1	0	1	5@(538)x1
J853-GB-FAB1-68, J853- GB-FAB1-69	(餘料)2, 6	910.0	2	2	0	2	2@(248)x1 6@(1353)x1
J853-GB-FAB1-69	(餘料)6	885.0	1	1	0	1	6@(462)x1
J853-GB-FAB1-68, J853- GB-FAB1-69	(餘料)7, 7	710.0	2	2	0	2	7@(1798)x1 7@(1082)x1

工程號碼:玻璃攔河鋁料, 工程名稱:J-853  
開料長度:6000, 總長料支數:7, 總開料支數:24  
鋸片厚度(mm):6, 料頭尾總切除(mm):50, 浪費率(%):7.97

鋁材開料清單 X86218

窗號	編號(用料狀況)	實用長度(長料開數)	需要支數	開料支數	長料支數	餘料支數	編號(剩餘長度)
J853-GB-FAB1-58	(餘料)1	2390.0	2	1	0	1	1@(1158)x1
J853-GB-FAB1-57	1	2390.0		1	1	0	1@(3554)x1
J853-GB-FAB1-62	(餘料)3	1837.0	8	2	0	1	3@(421)x1
J853-GB-FAB1-61, J853-GB-FAB1-62	2-4	1837.0		6	3	0	2@(421)x1 3@(4107)x1 4@(2264)x1
J853-GB-FAB1-63	(餘料)4	1775.0	2	1	0	1	4@(483)x1
J853-GB-FAB1-64	5	1775.0		1	1	0	5@(4169)x1
J853-GB-FAB1-59	(餘料)5	1725.0	1	1	0	1	5@(2438)x1
J853-GB-FAB1-53	(餘料)5	1715.0	2	1	0	1	5@(717)x1
J853-GB-FAB1-54	6	1715.0		1	1	0	6@(4229)x1
J853-GB-FAB1-51, J853-GB-FAB1-52	(餘料)6, 6	1470.0	2	2	0	2	6@(2753)x1 6@(1277)x1
J853-GB-FAB1-50	(餘料)7	1457.0	2	1	0	1	7@(3024)x1
J853-GB-FAB1-49	7	1457.0		1	1	0	7@(4487)x1
J853-GB-FAB1-56, J853-GB-FAB1-60	(餘料)1, 6	910.0	2	2	0	2	1@(242)x1 6@(361)x1
J853-GB-FAB1-55	(餘料)7	885.0	1	1	0	1	7@(2133)x1
J853-GB-FAB1-65, J853-GB-FAB1-66	(餘料)5, 7	710.0	2	2	0	2	5@(1)x1 7@(1417)x1

鋁材開料清單 X86217

窗號	編號(用料狀況)	實用長度(長料開數)	需要支數	開料支數	長料支數	餘料支數	編號(剩餘長度)
J853-GB-FAB1-39	1-2	2205.0	4	4	2	0	1-2@(1528)x2
J853-GB-FAB1-39	3-4	1667.0	4	4	2	0	3@(931)x1 4@(4277)x1
J853-GB-FAB1-39	(餘料)1-2, 4	1460.0	16	4	0	3	1-2@(62)x2 4@(1345)x1
J853-GB-FAB1-39	5-7	1460.0		12	3	0	5-7@(86)x3
J853-GB-FAB1-39	(餘料)4	1337.0	4	1	0	1	4@(2)x1
J853-GB-FAB1-39	8	1337.0		3	1	0	8@(1921)x1
J853-GB-FAB1-39	(餘料)8	1296.0	4	1	0	1	8@(619)x1
J853-GB-FAB1-39	9	1296.0		3	1	0	9@(2044)x1
J853-GB-FAB1-39	(餘料)9	1246.0	1	1	0	1	9@(792)x1
J853-GB-FAB1-39	(餘料)3, 8-9	431.0	4	4	0	3	3@(57)x1 8@(182)x1 9@(355)x1
J853-GB-FAB1-39	10	406.0	1	1	1	0	10@(5538)x1
J853-GB-FAB1-39	(餘料)9-10	231.0	4	4	0	2	9@(118)x1 10@(4827)x1
J853-GB-FAB1-40	(餘料)10	188.0	16	16	0	1	10@(1723)x1
J853-GB-FAB1-45, J853-GB-FAB1-46	(餘料)8-10, 10-11, 11	97.5	50	43	0	6	8@(78.5)x1 9@(14.5)x1 10@(998.5)x1 10@(67)x1 11@(4294)x1 11@(2638)x1
J853-GB-FAB1-45	11	97.5		7	1	0	11@(5225.5)x1
J853-GB-FAB1-43, J853-GB-FAB1-44	(餘料)11, 11	92.5	8	8	0	2	11@(2244)x1 11@(1850)x1
J853-GB-FAB1-41, J853-GB-FAB1-42	(餘料)11, 11	87.0	8	8	0	2	11@(1478)x1 11@(1106)x1
J853-GB-FAB1-47, J853-GB-FAB1-48	(餘料)5-8, 11, 11, 11	72.0	16	16	0	7	5-7@(8)x3 8@(.5)x1 11@(794)x1 11@(482)x1 11@(170)x1

工程號碼:玻璃攔河鋁料, 工程名稱:J-853

開料長度:6000, 總長料支數:10, 總開料支數:126

鋸片厚度(mm):6, 料頭尾總切除(mm):50, 浪費率(%):9.97

**鋁材開料清單 X86216**

窗號	編號(用料狀況)	實用長度(長料開數)	需要支數	開料支數	長料支數	餘料支數	編號(剩餘長度)
J853-GB-FAB1-18	1	2303.0	1	1	1	0	1@(3641)x1
J853-GB-FAB1-17	(餘料)1	2263.0	1	1	0	1	1@(1372)x1
J853-GB-FAB1-24	2	1765.0	1	1	1	0	2@(4179)x1
J853-GB-FAB1-23	(餘料)2	1725.0	1	1	0	1	2@(2448)x1
J853-GB-FAB1-27	(餘料)2	1558.0	4	1	0	1	2@(884)x1
J853-GB-FAB1-27	3	1558.0		3	1	0	3@(1258)x1
J853-GB-FAB1-26	4-5	1518.0	4	4	2	0	4@(1378)x1 5@(4426)x1
J853-GB-FAB1-20	(餘料)5	1435.0	1	1	0	1	5@(2985)x1
J853-GB-FAB1-19	(餘料)5	1395.0	1	1	0	1	5@(1584)x1
J853-GB-FAB1-28	(餘料)5	1394.0	4	1	0	1	5@(184)x1
J853-GB-FAB1-28	6	1394.0		3	1	0	6@(1750)x1
J853-GB-FAB1-25	(餘料)1	1344.0	1	1	0	1	1@(22)x1
J853-GB-FAB1-22	(餘料)2-4	529.0	4	4	0	3	2@(349)x1 3@(188)x1 4@(843)x1
J853-GB-FAB1-21	(餘料)4	504.0	1	1	0	1	4@(333)x1
J853-GB-FAB1-29	(餘料)2, 6	329.0	4	4	0	2	2@(14)x1 6@(745)x1
J853-GB-FAB1-33	(餘料)4, 6	238.5	8	4	0	2	4@(88.5)x1 6@(11.5)x1
J853-GB-FAB1-34	7	238.5		4	1	0	7@(4972)x1
J853-GB-FAB1-35, J853-GB-FAB1-36	(餘料)7, 7-8, 8	224.5	50	42	0	4	7@(2897.5)x1 7@(131.5)x1 8@(2953.5)x1 8@(187.5)x1
J853-GB-FAB1-35, J853-GB-FAB1-36	8-9	224.5		8	2	0	8-9@(5028)x2
J853-GB-FAB1-30	(餘料)9	206.0	16	16	0	1	9@(1636)x1
J853-GB-FAB1-31, J853-GB-FAB1-32	(餘料)3, 5, 7-9	124.0	8	8	0	5	3@(58)x1 5@(54)x1 7@(1.5)x1 8@(57.5)x1 9@(1116)x1
J853-GB-FAB1-37, J853-GB-FAB1-38	(餘料)4, 9, 9, 9, 9	81.0	16	13	0	5	4@(1.5)x1 9@(855)x1 9@(507)x1 9@(159)x1 9@(72)x1
J853-GB-FAB1-38	10	81.0		3	1	0	10@(5689)x1

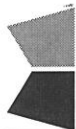
工程號碼:玻璃攔河鋁料, 工程名稱:J-853

開料長度:6000, 總長料支數:7, 總開料支數:22

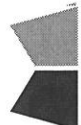
鋸片厚度(mm):6, 料頭尾總切除(mm):50, 浪費率(%):13.37

鋁材開料清單 X86215


窗號	編號(用料狀況)	實用長度(長料開數)	需要支數	開料支數	長料支數	餘料支數	編號(剩餘長度)
J853-GB-FAB1-02	(餘料)1	2828.0	2	1	0	1	1@(282)x1
J853-GB-FAB1-01	1	2828.0		1	1	0	1@(3116)x1
J853-GB-FAB1-08	(餘料)2	2291.0	2	1	0	1	2@(1356)x1
J853-GB-FAB1-07	2	2291.0		1	1	0	2@(3653)x1
J853-GB-FAB1-12	(餘料)4	1738.0	8	2	0	1	4@(718)x1
J853-GB-FAB1-11, J853-GB-FAB1-12	3-5	1738.0		6	3	0	3@(718)x1 4@(4206)x1 5@(2462)x1
J853-GB-FAB1-13	(餘料)5	1666.0	2	1	0	1	5@(790)x1
J853-GB-FAB1-14	6	1666.0		1	1	0	6@(4278)x1
J853-GB-FAB1-03, J853-GB-FAB1-04	(餘料)6, 6	1616.0	3	2	0	2	6@(2656)x1 6@(1034)x1
J853-GB-FAB1-09	7	1616.0		1	1	0	7@(4328)x1
J853-GB-FAB1-06, J853-GB-FAB1-10	(餘料)2, 6	801.0	2	2	0	2	2@(549)x1 6@(227)x1
J853-GB-FAB1-05	(餘料)5	776.0	1	1	0	1	5@(8)x1
J853-GB-FAB1-15, J853-GB-FAB1-16	(餘料)3-4	601.0	2	2	0	2	3-4@(111)x2

 美特鋁質有限公司 MIDI Aluminium Fabricator Ltd.	工程號:	J-858	計算:	shaw	日期:	2022/06/18	送呈:
	地盤名稱:	康城11期	核對:		日期:		副本:
	項目類別:	单元幕墙(标准层)	批准:		日期:		
廠用配件B.M.表(标准层总表)							
BM編號: A/C Code :							
此BM依據20220530收施工圖大樣計算							

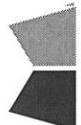
序號	修改標示	配件圖號	物料編號	配件名稱	顏色	實用	後備	總數	單位	備注
1				TC903扣碼	不鏽鋼	21240	260	21500	隻	SH窗/4個, T窗/4個, 1.2mm厚
2				M5x10圓頭機絲	A4-70	42480	520	43000	粒	修TC903扣碼, 2粒/隻
3				837-SDH-03窗沾	黑色	8008	92	8100	個	SH窗/2個, T窗/4個
4				#8x5/8"圓頭鋼牙	A4-70	8008	92	8100	粒	修窗沾, 1粒/隻
5				東城201-08鎖扣	鋅合金	16016	284	16300	隻	SH窗/4個, T窗/6個, 12.5mm
6				3/16x1/2"平頭機絲	A4-70	48048	952	49000	粒	修鎖扣, 3粒/隻
7				東城202-06鎖點	不鏽鋼	16016	284	16300	隻	鎖點14.5mm
8	EI 4822	已訂 4200套		2026-001A手柄	H433072	4004	46	4050	套	用于標準生窗拉手(配螺絲)
9	EI 4822	已訂 4200隻		東城2022-SH16扇撐(左)	不鏽鋼	4004	46	4050	隻	SH窗玉用
10	EI 4822	已訂 4200隻		東城2022-SH16扇撐(右)	不鏽鋼	4004	46	4050	隻	SH窗玉用
11				3/16x3/8"平頭機絲	A4-70	16016	984	17000	粒	修扇撐窗玉加力不銹鋼巴
12				3/16x3/8"平頭機絲	A4-70	90000		90000	粒	修背板鋁角
13				#8x1/2"圓頭鋼牙	A4-70	90000		90000	粒	修背板
14				3/16x3/8"平頭機絲	A4-70	560	40	600	粒	修浴室中橫料
15				#8x3/8"平頭鋼牙	A4-70	3872	128	4000	粒	修轉角料封口片
16				3/16x3/8"平頭機絲	A4-70	66000		66000	粒	窗玉組裝
17				3/16x1/2"平頭機絲	A4-70	62000		62000	粒	窗玉組裝
18				3/16x5/32"平頭機絲	A4-70	60000		60000	粒	窗玉組裝(飛機碼)
19				3/16x5/8"平頭機絲	A4-70	8500		8500	粒	修扇撐於窗玉上
20				3/16x5/8"圓頭機絲	A4-70	65000		65000	粒	修扇撐
21				3/16x5/8"圓頭機絲	A4-70	9393	207	9600	粒	修水槽料

 <b>美特鋁質有限公司</b> MIDI Aluminium Fabricator Ltd.	工程號:	J-858	計算:	shaw	日期:	2022/06/18	送呈:
	地盤名稱:	康城11期	核對:		日期:		副本:
	項目類別:	单元幕墙(标准层)	批准:		日期:		
	BM編號:	A/C Code :					

序號	修改標示	配件圖號	物料編號	配件名稱	顏色	實用	後備	總數	單位	備注
22				3/16x5/8"圓頭機絲	A4-70	8424	176	8600	粒	修单元边位封口铝片
23				3/16x5/8"圓頭機絲	A4-70	8712	188	8900	粒	修转角卡扣
24				3/16x5/8"圓頭機絲	A4-70	1200		1200	粒	修压顶铝板铝角
25				3/16x1/2"圓頭機絲	A4-70	9216	184	9400	粒	修中企橫料角码
26				3/16x3/8"平頭機絲	A4-70	4608	92	4700	粒	修中企橫料角码
27				3/16x5/8"平頭機絲	A4-70	1536	34	1570	粒	修中企橫料角码
28				#14x1-1/2"平頭鋼牙	A4-70	3144	56	3200	粒	单元组框(转角生企靠外侧)
29				#14x1-3/4"圆头钢牙	A4-70	10048	252	10300	粒	单元组框(转角)
30				#14x1-3/8"圆头钢牙	A4-70	189920	2080	192000	粒	单元组框
31				#14x3/4"平頭鋼牙	A4-70	18924	176	19100	粒	装饰条封口板
32				3/16x3/8"圓頭機絲	A4-70	12500		12500	粒	修装饰条支架及背板
33				3/16x3/8"圓頭機絲	A4-70	12500		12500	粒	修装饰条
34			M12x80六角头螺栓配1平1弹1螺帽		A4-70	2904	46	2950	套	修转角挂码
35			3/16x1/2"平頭機絲		A4-70	2904	46	2950	粒	修转角挂码
36			M12x45六角头螺栓配1平1弹1螺帽		A4-70	35772	228	36000	套	修挂码
37			M10x20平頭機絲		A4-70	51568	432	52000	粒	修牙板
38			M16x75六角头螺栓配1平1弹1螺帽		A4-70	12892	108	13000	套	修挂码托架
39			3/16x1/2"圓頭機絲		A4-70	15088	212	15300	粒	修护栏
40			3/16x1-1/4"圓頭機絲		A4-70	928	12	940	粒	修转角护栏
41			3/16x1/4"平頭機絲		A4-70	15088	212	15300	粒	修护栏托玻璃铝角

		美特鋁質有限公司 MIDI Aluminium Fabricator Ltd.		工程號: J-858	計算: shaw	日期: 2022/06/18	送呈:
廠用配件B.M.表(标准层总表)		地盤名稱: 康城11期	核對:	日期:	副本:		
BM編號:		項目類別: 单元幕墙(标准层)	批准:	日期:			
A/C Code :		此BM依據20220530收施工圖大樣計算					

序號	修改標示	配件圖號	物料編號	配件名稱	顏色	實用	後備	總數	單位	備注
42				3/16x1/4"圓頭機絲	A4-70	928	12	940	粒	修转角护栏托玻璃铝角
43				3/16x1/2"圓頭機絲	A4-70	21411	389	21800	粒	修死墙玻璃线X86304,305
44				3/16x1/2"圓頭機絲	A4-70	18484	216	18700	粒	修副框X86312,313,314
45				3/16x1/2"平頭機絲	A4-70	32794	406	33200	粒	修副框X86310,311,313,314
46		837-CWG-S2	材質及硬度見加工圖	窗玉膠條	黑色	35500	500	36000	米	
47		J851-JT02	材質及硬度見加工圖	企料最外层胶条	黑色	34500	500	35000	米	
48		J851-JT04	材質及硬度見加工圖	企料第二层胶条	黑色	24000	300	24300	米	
49		J851-JT05	材質及硬度見加工圖	蝴蝶窗企料胶条	黑色	3700	100	3800	米	
50		J851-JT08	材質及硬度見加工圖	水槽料及企料胶条	黑色	70000	2000	72000	米	
51		J851-JT09	材質及硬度見加工圖	边料及转角玉料	黑色	10291	209	10500	米	
52		J851-JT10	材質及硬度見加工圖	水槽料及企料胶条	黑色	7700	200	7900	米	
53		J858-JT02	材質及硬度見加工圖	橫室外盖胶条	黑色	34230	770	35000	米	
54		J858-JT01	材質及硬度見加工圖	水槽料室外挡水胶条	黑色	7075	125	7200	米	
55		XPL01		标准位护栏胶盖	香槟金	7544	256	7800	只	
56		XPL05A		转角护栏胶盖	香槟金	280	20	300	只	如图
57		XPL05B		转角护栏胶盖	香槟金	184	16	200	只	相反
58				四寸保護膠紙	白色	9500		9500	卷	23m/卷
59				三寸保護膠紙	白色	8500		8500	卷	23m/卷
60				二寸保護膠紙	白色	5000		5000	卷	23m/卷
61				一寸保護膠紙	白色	5000		5000	卷	23m/卷
62				泡泡膠紙		100		100	卷	1mx100m/卷

 <b>美特鋁質有限公司</b> MIDI Aluminium Fabricator Ltd.	工程號:	J-858	計算:	shaw	日期:	2022/06/18	送呈:	
	地盤名稱:	康城11期	核對:		日期:		副本:	
	項目類別:	单元幕墙(标准层)	批准:		日期:			
廠用配件B.M.表(标准层总表)		A/C Code :						此BM依據20220530收施工圖大樣計算
BM編號:								

序號	修改標示	配件圖號	物料編號	配件名稱	顏色	實用	後備	總數	單位	備注
63				透明膠紙		230		230	卷	45m/卷, 配泡膠膠紙包裝用
64				皺紋膠紙		7000		7000	卷	20m/卷
65				靜電膠紙		180		180	卷	1.25x200m/卷
66				雙面貼8(高)*6(寬)	黑色	75972	1028	77000	米	
67		材質: EPDM	36x8mm	厚墊塊(L=200mm)	黑色	23036	464	23500	塊	生窗與見光輕窗玻璃底1/4處 硬度80°~90°
68		材質: EPDM	14x8mm	厚墊塊(L=200mm)	黑色	12892	208	13100	塊	12厚玻璃底1/4處 硬度80°~90°
69		材質: EPDM	22x7x22mm	厚墊塊	黑色	8008	192	8200	塊	护栏玻璃底, 硬度80°~90°
70		材質: EPDM	9x6mm	厚墊塊 (L=50mm)	黑色	16016	484	16500	塊	护栏玻璃, 硬度65°~75°
71		材質: EPDM	20x7mm	厚墊塊 (L=50mm)	黑色	4004	96	4100	塊	护栏玻璃1側用, 硬度65°~75°
72				Φ9mm海綿棒	白色	100000		100000	米	玻璃四周, 背板四周打膠用
73				Φ15mm海綿棒	白色	5000		5000	米	中橫室外打膠用
74				DC983結構膠	黑色	15000		15000	升	雙組份
75		Code: 0577	每件单元4支	DC791 防水膠	香檳金	26000		26000	支	窗組裝碰口, 螺絲頭用, 300ml/支
76			含棉插20只用1支	DC791 防水膠	深灰色	47000		47000	支	室外防水, 背板300ml/支
77		ROCKWOOL THERMALLROCK S110		CSR 1200x600x50隔熱棉		7820	180	8000	件	單面錫紙
78	跟J833	J833 MC1加工圖		隔熱棉棉插		67500	2500	70000	只	1平方米配12只

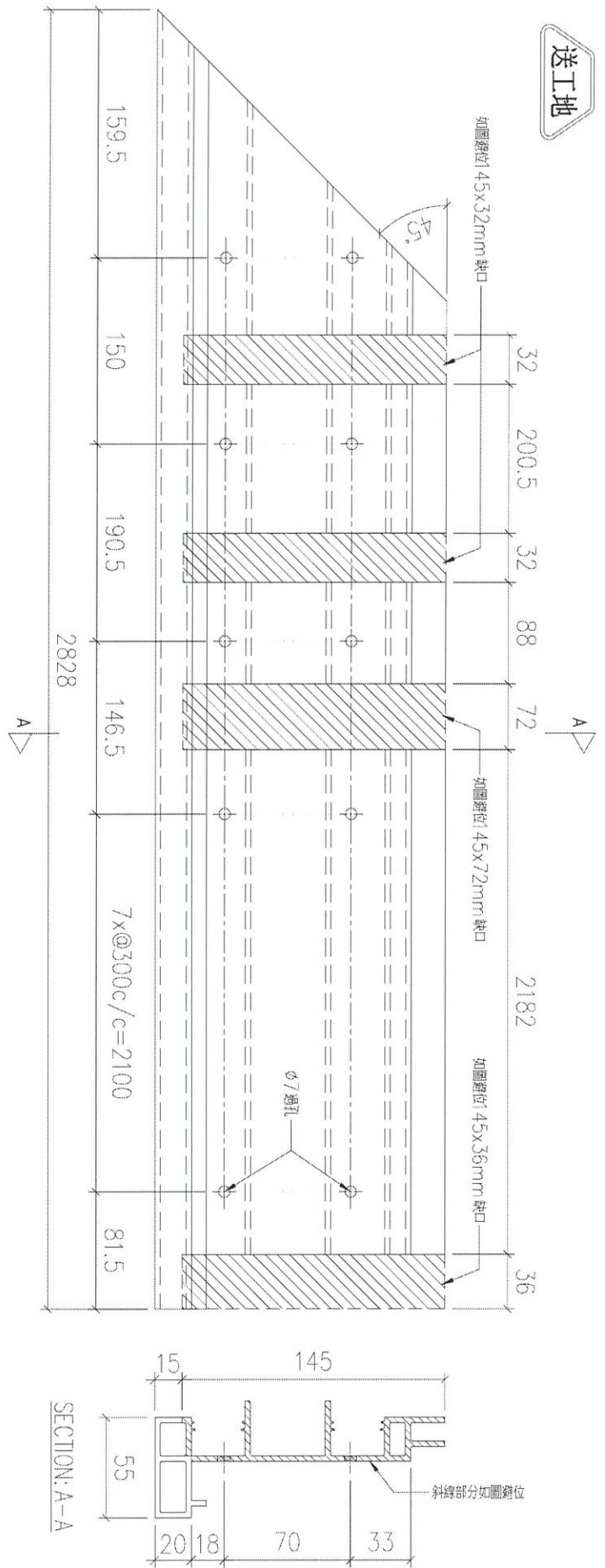
圖則登記表 DRAWING REGISTER	
工程名稱 Project Title: 玻璃欄河樣辦 (T1-6F, T6-7F) 鋁材加工圖 工程編號 Project No: J-853	
接收日期 Receiving Date (適用於客戶圖則) 年 月 日	
分發予 Distributed To	
發出日期 Issued Date 年 22 月 06 日 24	
圖則編號 Drg. No.	圖則名稱 Drawing Title
	圖則登記表
J853-GB-FAB1-01	X86215加工圖
J853-GB-FAB1-02	X86215加工圖
J853-GB-FAB1-03	X86215加工圖
J853-GB-FAB1-04	X86215加工圖
J853-GB-FAB1-05	X86215加工圖
J853-GB-FAB1-06	X86215加工圖
J853-GB-FAB1-07	X86215加工圖
J853-GB-FAB1-08	X86215加工圖
J853-GB-FAB1-09	X86215加工圖
J853-GB-FAB1-10	X86215加工圖
J853-GB-FAB1-11	X86215加工圖
J853-GB-FAB1-12	X86215加工圖
J853-GB-FAB1-13	X86215加工圖
J853-GB-FAB1-14	X86215加工圖
J853-GB-FAB1-15	X86215加工圖
J853-GB-FAB1-16	X86215加工圖
J853-GB-FAB1-17	X86216加工圖
J853-GB-FAB1-18	X86216加工圖
J853-GB-FAB1-19	X86216加工圖
J853-GB-FAB1-20	X86216加工圖
J853-GB-FAB1-21	X86216加工圖
J853-GB-FAB1-22	X86216加工圖
J853-GB-FAB1-23	X86216加工圖
J853-GB-FAB1-24	X86216加工圖
J853-GB-FAB1-25	X86216加工圖
J853-GB-FAB1-26	X86216加工圖
J853-GB-FAB1-27	X86216加工圖
J853-GB-FAB1-28	X86216加工圖
J853-GB-FAB1-29	X86216加工圖
J853-GB-FAB1-30	X86216加工圖
J853-GB-FAB1-31	X86216加工圖
J853-GB-FAB1-32	X86216加工圖
J853-GB-FAB1-33	X86216加工圖
J853-GB-FAB1-34	X86216加工圖
J853-GB-FAB1-35	X86216加工圖
J853-GB-FAB1-36	X86216加工圖
J853-GB-FAB1-37	X86216加工圖
J853-GB-FAB1-38	X86216加工圖
J853-GB-FAB1-39	X86217加工圖
J853-GB-FAB1-40	X86217加工圖
J853-GB-FAB1-41	X86217加工圖
J853-GB-FAB1-42	X86217加工圖
J853-GB-FAB1-43	X86217加工圖
J853-GB-FAB1-44	X86217加工圖
J853-GB-FAB1-45	X86217加工圖
J853-GB-FAB1-46	X86217加工圖
J853-GB-FAB1-47	X86217加工圖
J853-GB-FAB1-48	X86217加工圖
J853-GB-FAB1-49	X86218加工圖
J853-GB-FAB1-50	X86218加工圖
J853-GB-FAB1-51	X86218加工圖
J853-GB-FAB1-52	X86218加工圖
	修訂編號 Revision No.
1	-
2	-
3	-
4	-
5	-
6	-
7	-
8	-
9	-
10	-
11	-
12	-
13	-
14	-
15	-
16	-
17	-
18	-
19	-
20	-
21	-
22	-
23	-
24	-
25	-
26	-
27	-
28	-
29	-
30	-
31	-
32	-
33	-
34	-
35	-
36	-
37	-
38	-
39	-
40	-
41	-
42	-
43	-
44	-
45	-
46	-
47	-
48	-
49	-
50	-
51	-
52	-
53	-

圖則登記表 DRAWING REGISTER				
工程名稱 Project Title: 玻璃圍河樣辦 (T1-6F, T6-7F) 鋁材加工圖		接收日期 Receiving Date (適用於客戶圖則)		
工程編號 Project No: <b>J-853</b>		年		
分發予 Distributed To		月		
		日		
		發出日期 Issued Date		
		年	22	
		月	06	
		日	24	
圖則編號 Drg. No.	圖則名稱 Drawing Title	修訂編號 Revision No.		
J853-GB-FAB1-53	X86218加工圖	54	-	
J853-GB-FAB1-54	X86218加工圖	55	-	
J853-GB-FAB1-55	X86218加工圖	56	-	
J853-GB-FAB1-56	X86218加工圖	57	-	
J853-GB-FAB1-57	X86218加工圖	58	-	
J853-GB-FAB1-58	X86218加工圖	59	-	
J853-GB-FAB1-59	X86218加工圖	60	-	
J853-GB-FAB1-60	X86218加工圖	61	-	
J853-GB-FAB1-61	X86218加工圖	62	-	
J853-GB-FAB1-62	X86218加工圖	63	-	
J853-GB-FAB1-63	X86218加工圖	64	-	
J853-GB-FAB1-64	X86218加工圖	65	-	
J853-GB-FAB1-65	X86218加工圖	66	-	
J853-GB-FAB1-66	X86218加工圖	67	-	
J853-GB-FAB1-67	X86219加工圖	68	-	
J853-GB-FAB1-68	X86219加工圖	69	-	
J853-GB-FAB1-69	X86219加工圖	70	-	
J853-GB-FAB1-70	X86225加工圖	71	-	
J853-GB-FAB1-71	X86225加工圖	72	-	
J853-GB-FAB1-72	X86226加工圖	73	-	
J853-GB-FAB1-73	X86226加工圖	74	-	
J853-GB-FAB1-74	X86227加工圖	75	-	
J853-GB-FAB1-75	X86228加工圖	76	-	
J853-GB-FAB1-76	X86235加工圖	77	-	
J853-GB-FAB1-77	X86236加工圖	78	-	
J853-GB-FAB1-78	X86229加工圖	79	-	
J853-GB-FAB1-79	X86229加工圖	80	-	
J853-GB-FAB1-80	X86229加工圖	81	-	
J853-GB-FAB1-81	X86230加工圖	82	-	
J853-GB-FAB1-82	X86230加工圖	83	-	
J853-GB-FAB1-83	X86230加工圖	84	-	
J853-GB-FAB1-84	X86230加工圖	85	-	
J853-GB-FAB1-85	X86230加工圖	86	-	
J853-GB-FAB1-86	X86230加工圖	87	-	
J853-GB-FAB1-87	X86230加工圖	88	-	
J853-GB-FAB1-88	X86230加工圖	89	-	
J853-GB-FAB1-89	X86230加工圖	90	-	
J853-GB-FAB1-90	X86230加工圖	91	-	
J853-GB-FAB1-91	X86230加工圖	92	-	
J853-GB-FAB1-92	X86230加工圖	93	-	
J853-GB-FAB1-93	X86230加工圖	94	-	
J853-GB-FAB1-94	X86230加工圖	95	-	
J853-GB-FAB1-95	X86230加工圖	96	-	
J853-GB-FAB1-96	X86230加工圖	97	-	
J853-GB-FAB1-97	X86233加工圖	98	-	
J853-GB-FAB1-98	X86233加工圖	99	-	
J853-GB-FAB1-99	X86234加工圖	100	-	
J853-SD-GB-5104	位置圖	101	-	
J853-SD-GB-5105	位置圖	102	-	
J853-SD-GB-5601	位置圖	103	-	
J853-SD-GB-5602	位置圖	104	-	
			-	



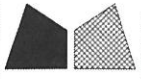
美特鋁質 有限公司  
MIDI Aluminium Fabricator Ltd.

工程號 J853 地盤 錦上路



序號	物料編號	數量	使用位置	樓層
01	T1-X86215-01	1	見派位圖	6/F

名稱	扶手加工圖	制圖	LHR	2022,6,20	修改	-
材料	X86215	復核	-	-	日期	-
顏色	JMQ213457(3coats)	批準			圖號	J853-GB-FAB1-01



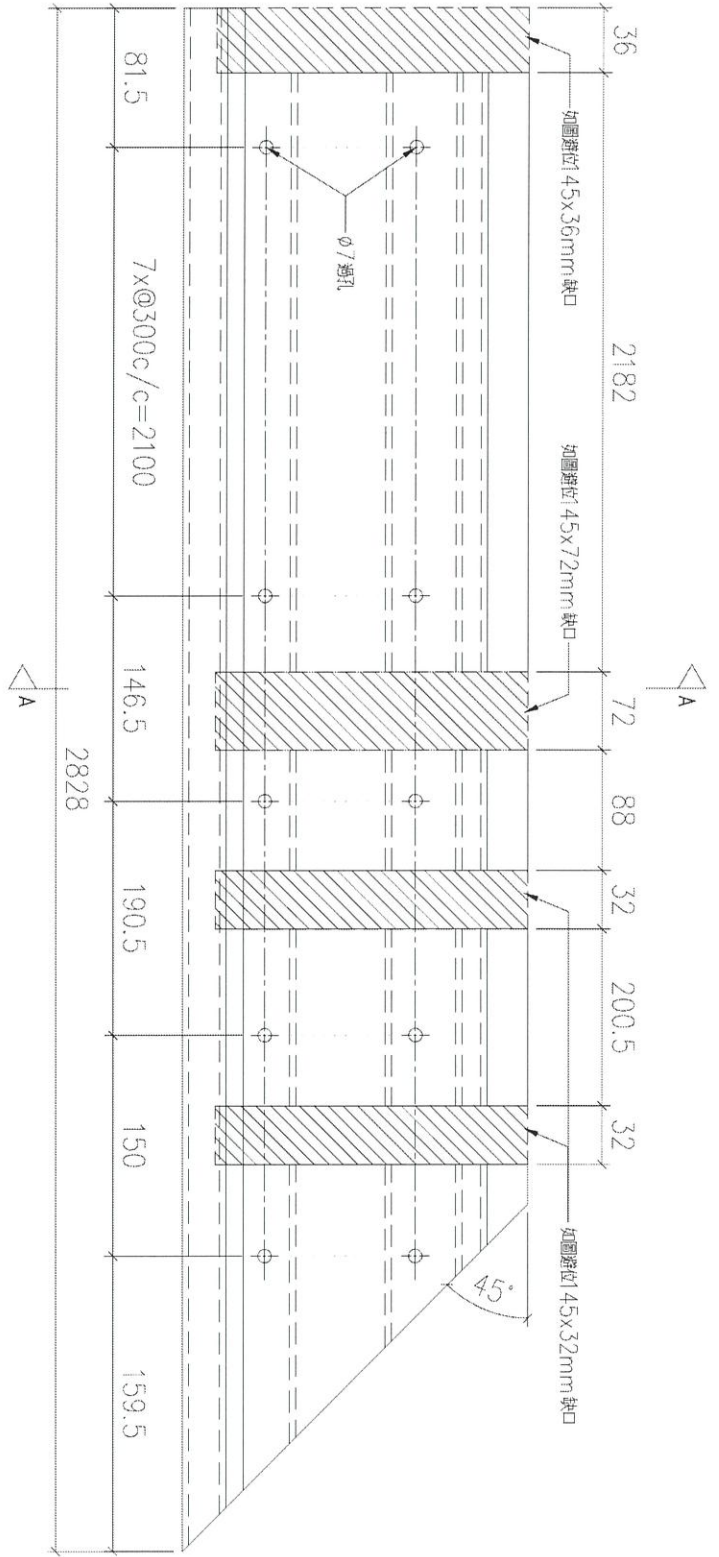
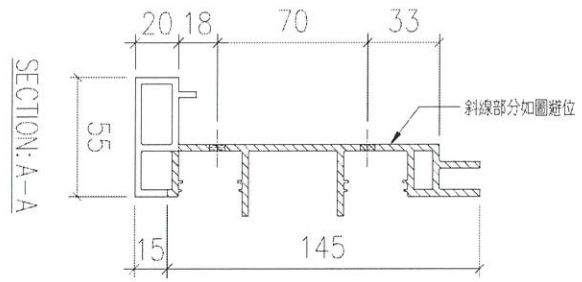
美特鋁質 有限公司  
MIDI Aluminium Fabricator Ltd.

工程號

J853

地盤

錦上路



序號	物料編號	數量	使用位置	樓層
01	T1-X86215-02	1	見派位圖	6/F

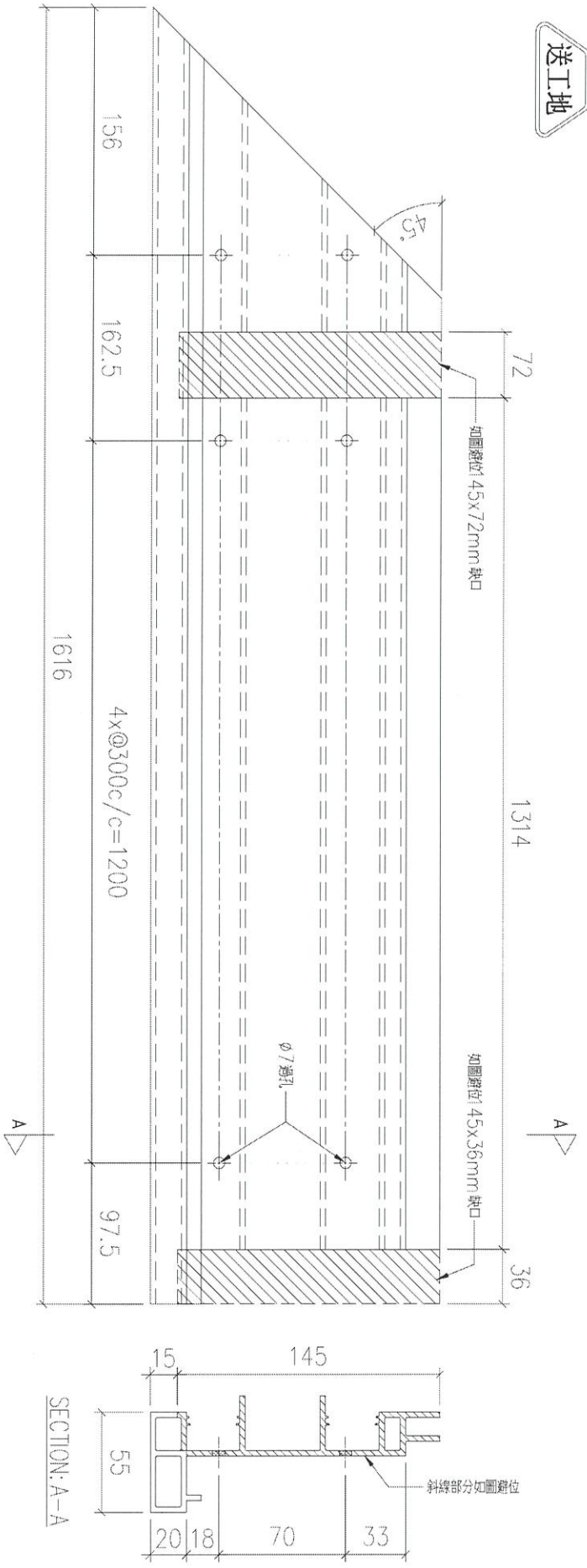
名稱	扶手加工圖	制圖	LHR	2022,6,20	修改	-		
材料	X86215	復核	-	-	日期	-		
顏色	JMQ213457(3coats)	批准			圖號	J853-GB-FAB1-02		



美特鋁質 有限公司  
MIDI Aluminium Fabricator Ltd.

工程號 J853 地盤 錦上路

送工地



序號	物料編號	數量	使用位置	樓層
01	T1-X86215-03	1	見派位圖	6/F

名稱	扶手加工圖	制圖	LHR	2022,6,20	修改	-
材料	X86215	復核	-	-	日期	-
顏色	JMQ213457(3coats)	批準			圖號	J853-GB-FAB1-03



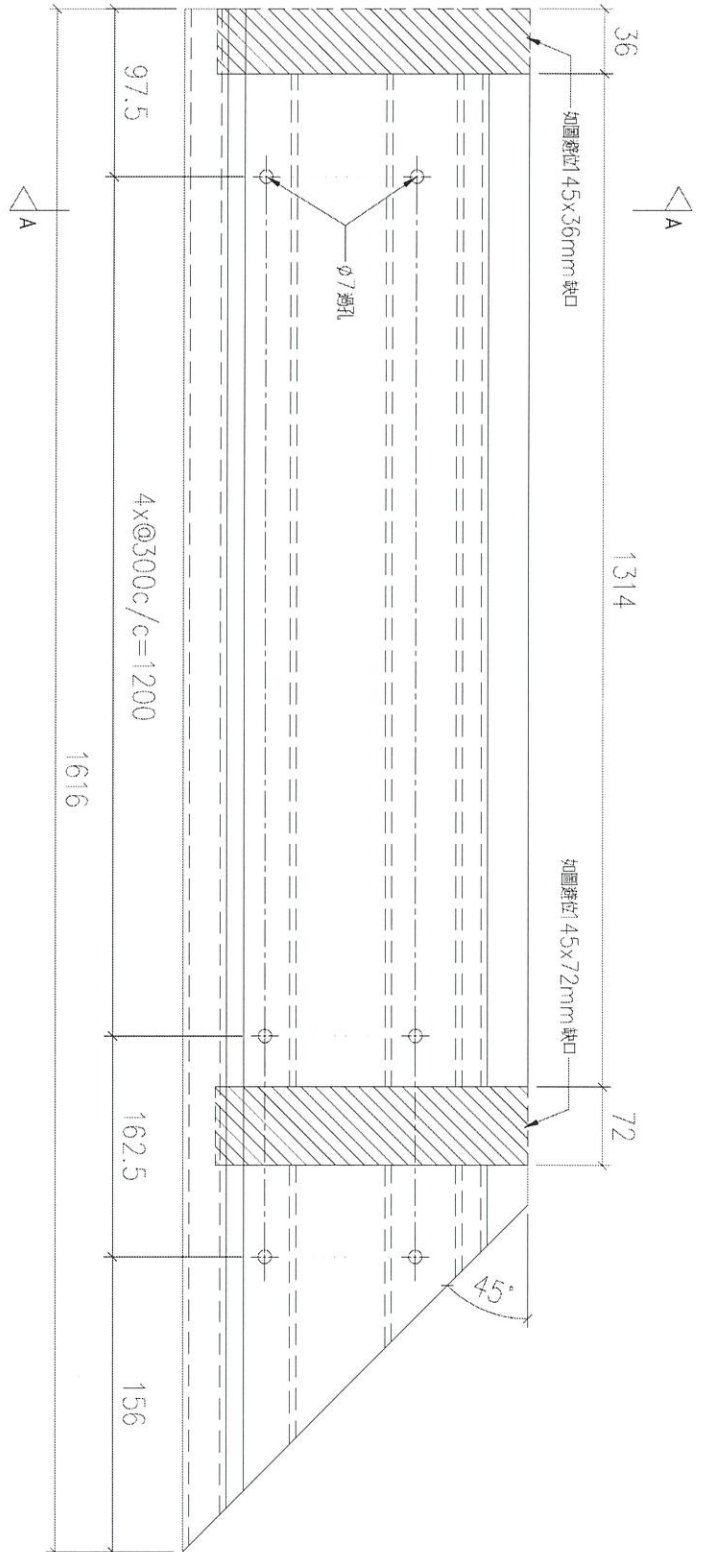
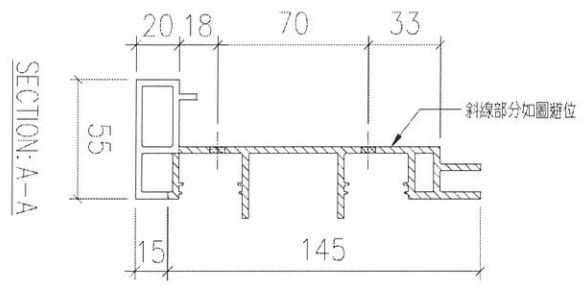
美特鋁質 有限公司  
MIDI Aluminium Fabricator Ltd.

工程號

J853

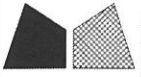
地盤

錦上路



序號	物料編號	數量	使用位置	樓層
01	T1-X86215-04	1	見派位圖	6/F

名稱	扶手加工圖	制圖	LHR	2022,6,20	修改	-		
材料	X86215	復核	-	-	日期	-		
顏色	JMQ213457(3coats)	批准			圖號	J853-GB-FAB1-04		



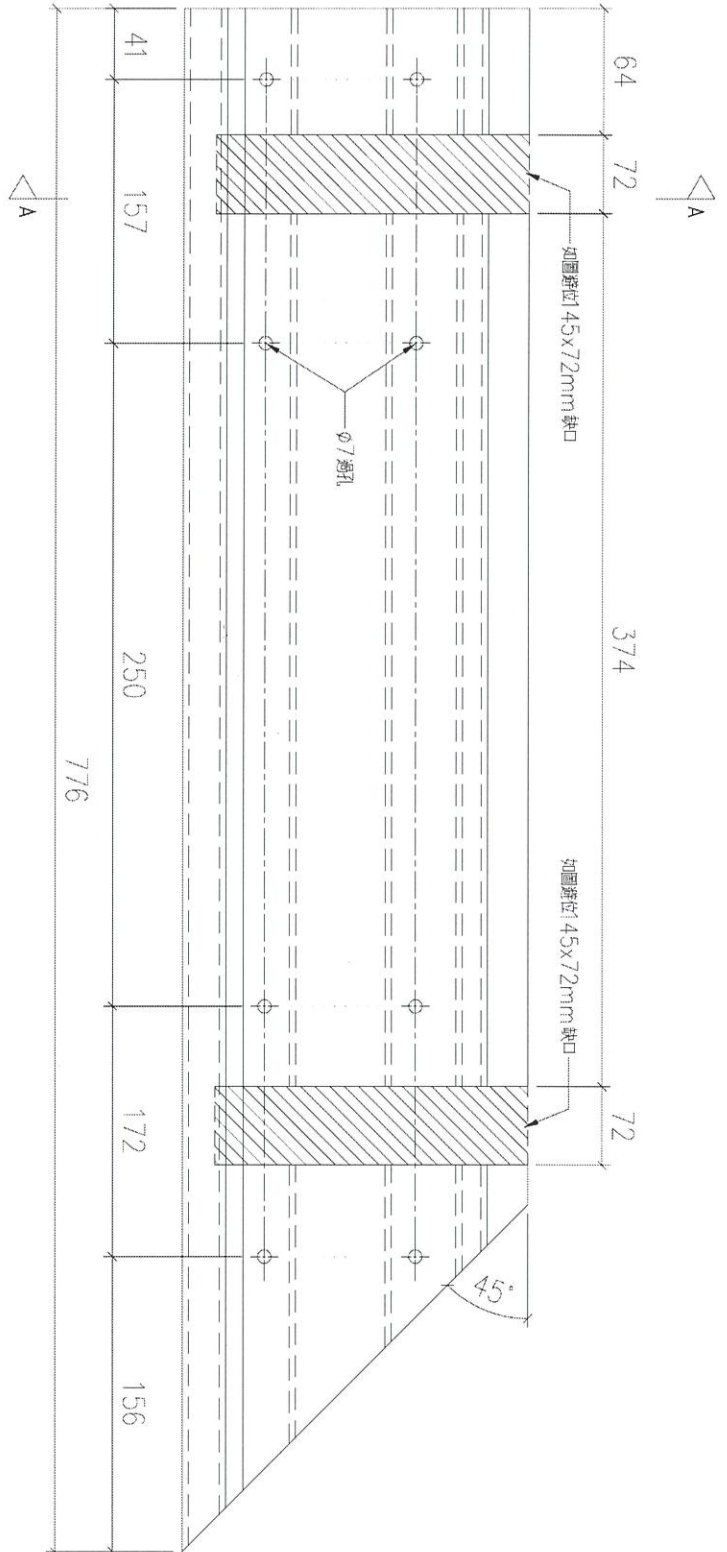
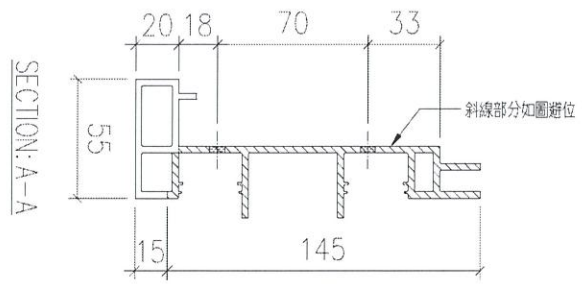
美特鋁質 有限公司  
MIDI Aluminium Fabricator Ltd.

工程號

J853

地盤

錦上路



序號	物料編號	數量	使用位置	樓層
01	T1-X86215-05	1	見派位圖	6/F

名稱	扶手加工圖	制圖	LHR	2022,6,20	修改	-		
材料	X86215	復核	-	-	日期	-		
顏色	JMQ213457(3coats)	批準			圖號	J853-GB-FAB1-05		



美特鋁質 有限公司  
MIDI Aluminium Fabricator Ltd.

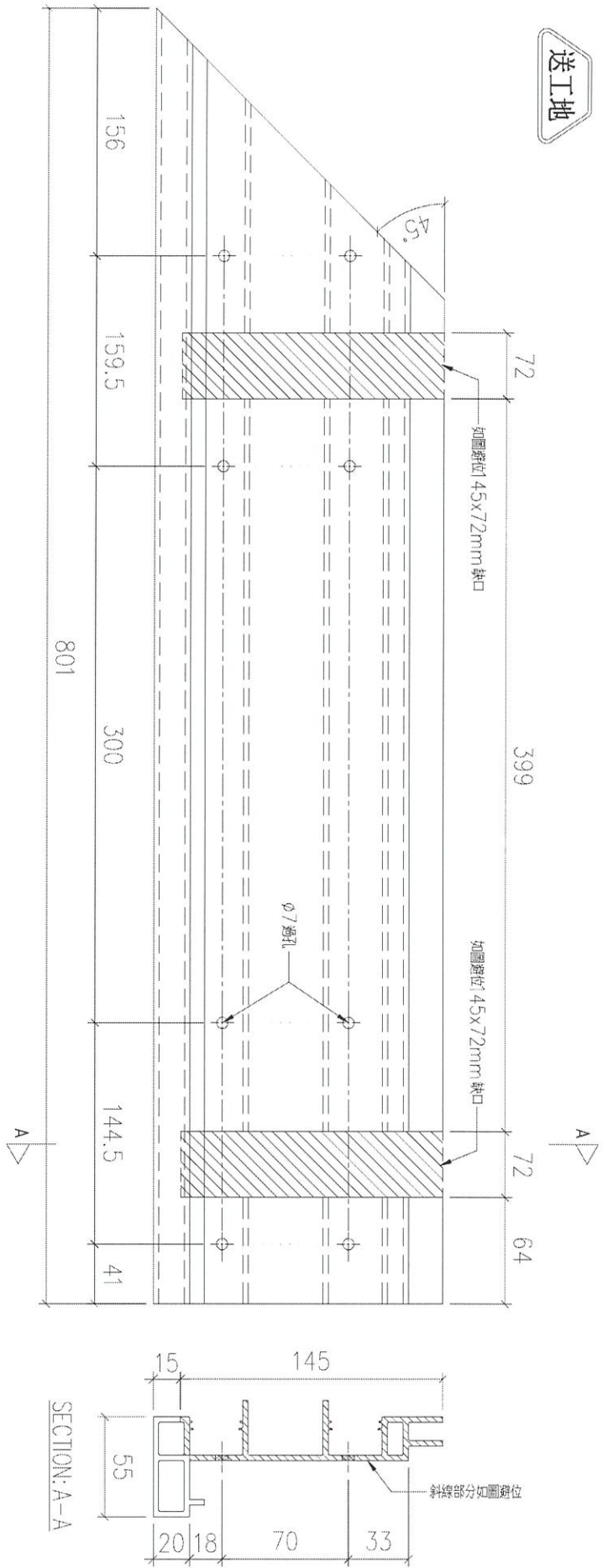
工程號

J853

地盤

錦上路

送工地



序號	物料編號	數量	使用位置	樓層
01	T1-X86215-06	1	見派位圖	6/F

名稱	扶手加工圖	制圖	LHR	2022,6,20	修改	-
材料	X86215	復核	-	-	日期	-
顏色	JMQ213457(3coats)	批準			圖號	J853-GB-FAB1-06



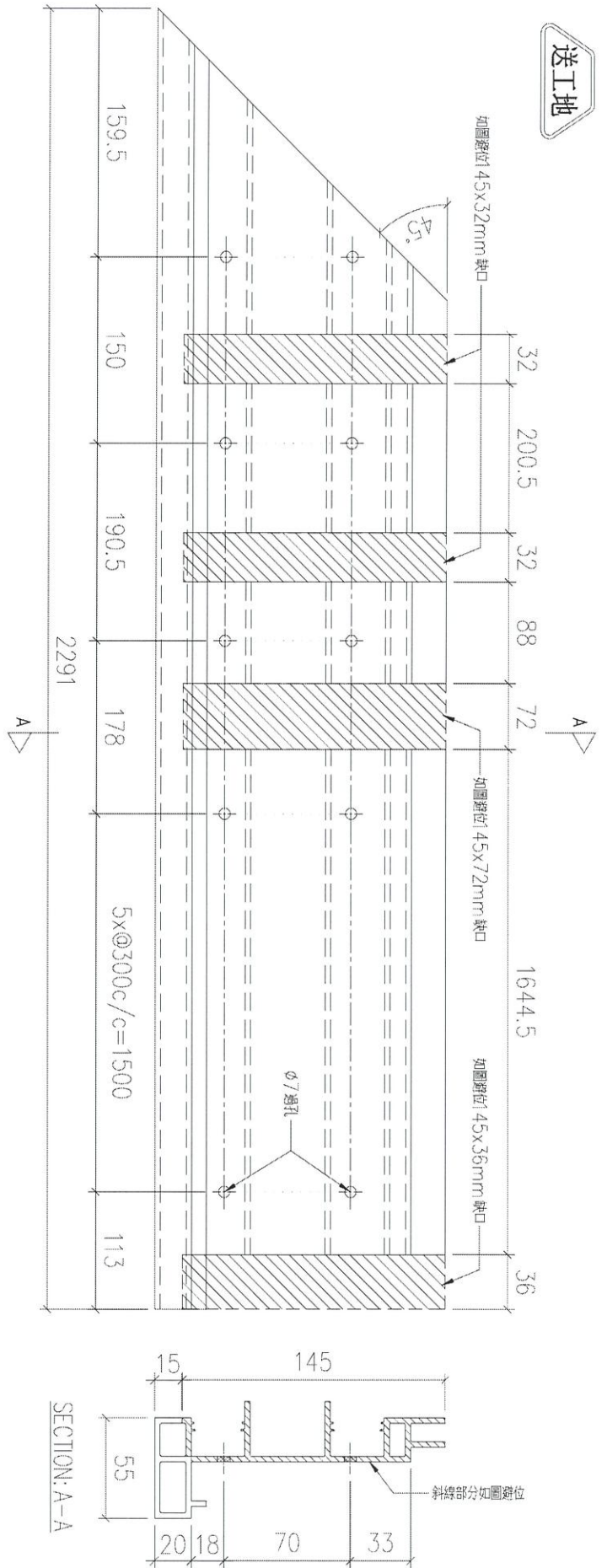
美特鋁質 有限公司  
MIDI Aluminium Fabricator Ltd.

工程號

J853

地盤

錦上路



序號	物料編號	數量	使用位置	樓層
01	T1-X86215-07	1	見派位圖	6/F

名稱	扶手加工圖	制圖	LHR	2022,6,20	修改	-
材料	X86215	復核	-	-	日期	-
顏色	JMQ213457(3coats)	批准			圖號	J853-GB-FAB1-07



美特鋁質 有限公司  
MIDI Aluminium Fabricator Ltd.

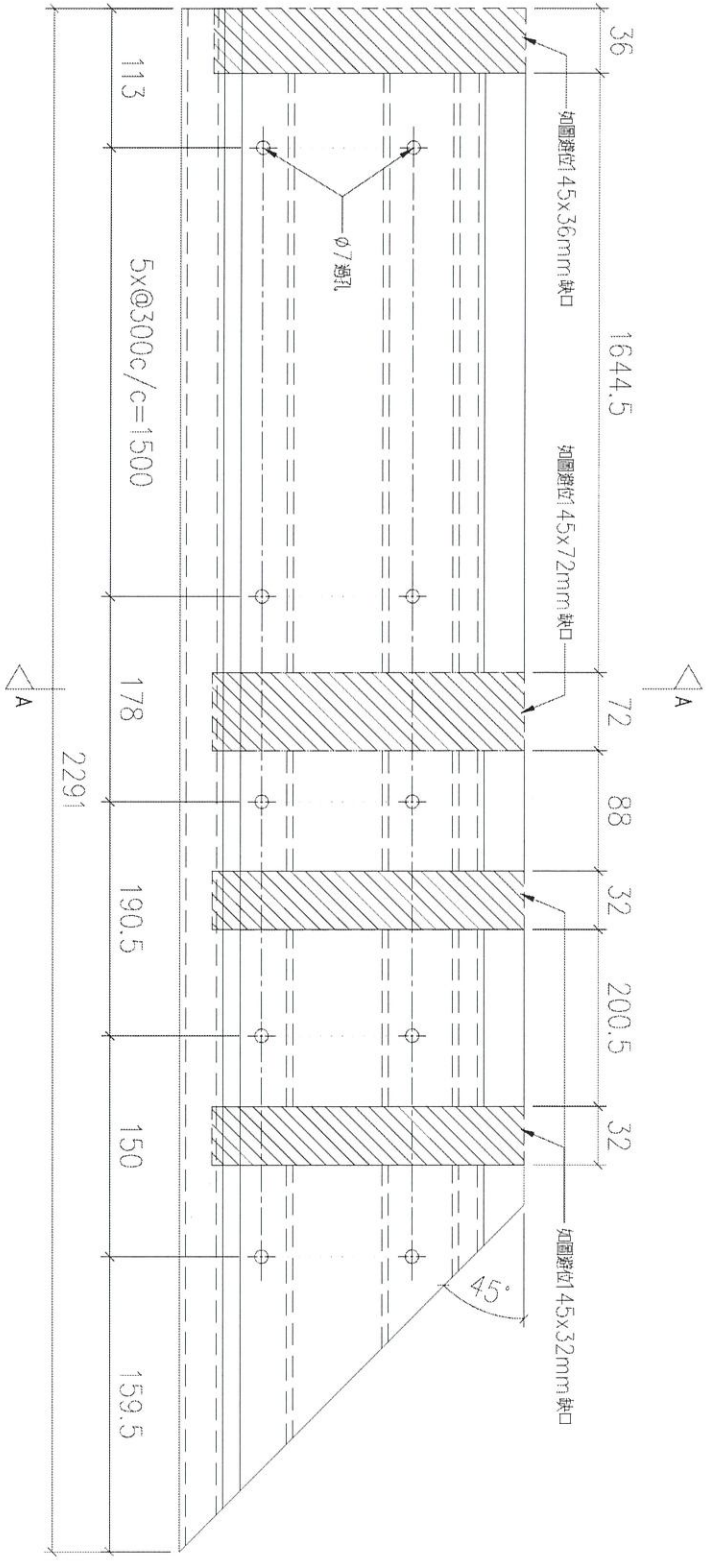
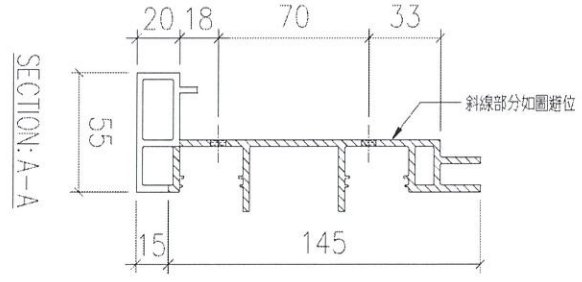
工程號

J853

地盤

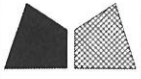
錦上路

送工地



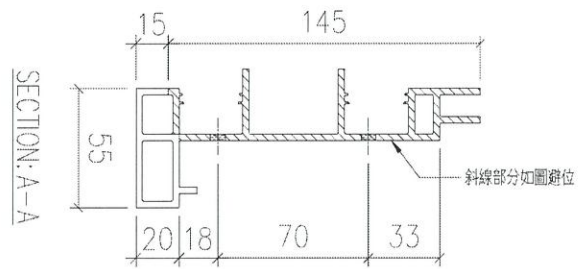
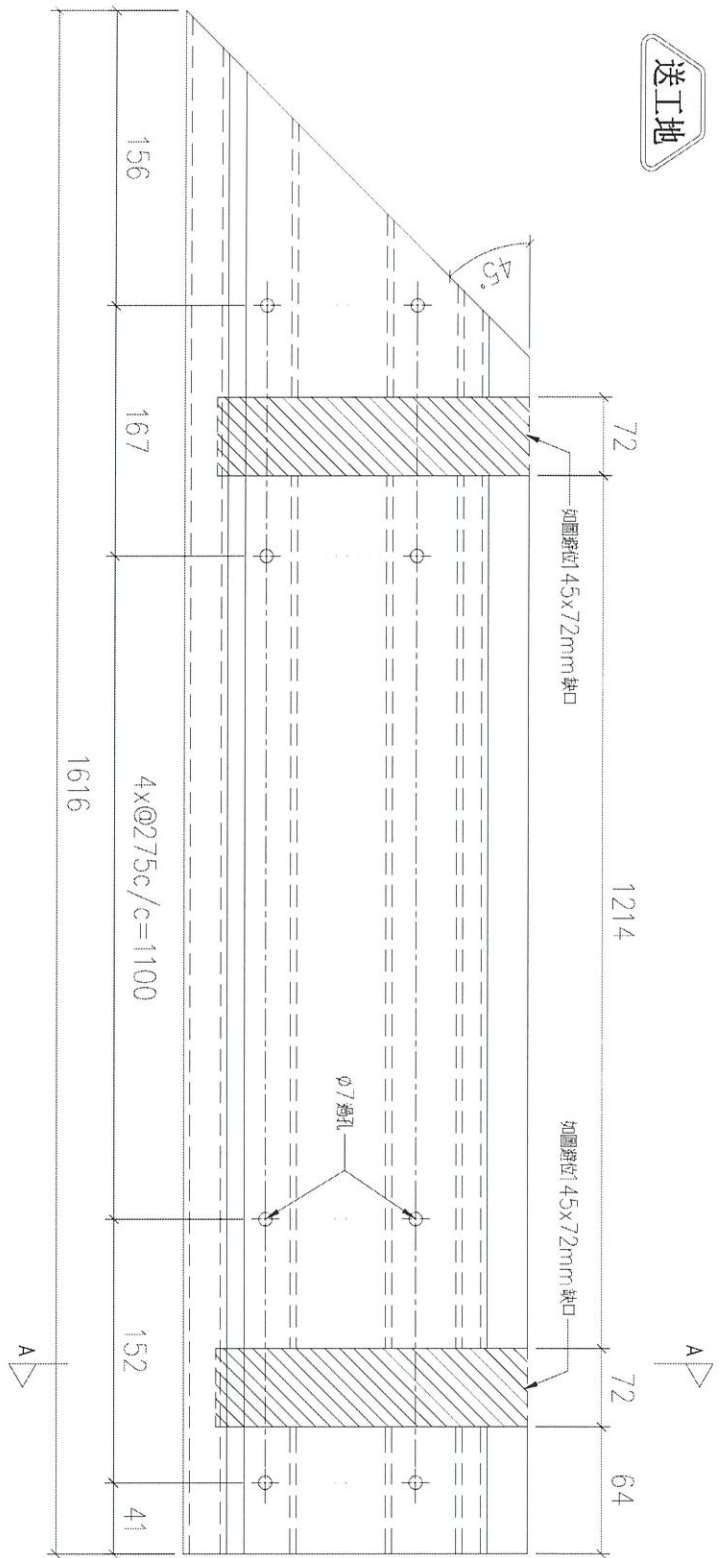
序號	物料編號	數量	使用位置	樓層
01	T1-X86215-08	1	見派位圖	6/F

名稱	扶手加工圖	制圖	LHR	2022,6,20	修改	-
材料	X86215	復核	-	-	日期	-
顏色	JMQ213457(3coats)	批准			圖號	J853-GB-FAB1-08



美特鋁質 有限公司  
MIDI Aluminium Fabricator Ltd.

工程號 J853 地盤 錦上路



序號	物料編號	數量	使用位置	樓層
01	T1-X86215-09	1	見派位圖	6/F

名稱	扶手加工圖	制圖	LHR	2022,6,20	修改	-
材料	X86215	復核	-	-	日期	-
顏色	JMQ213457(3coats)	批准			圖號	J853-GB-FAB1-09



美特鋁質 有限公司  
MIDI Aluminium Fabricator Ltd.

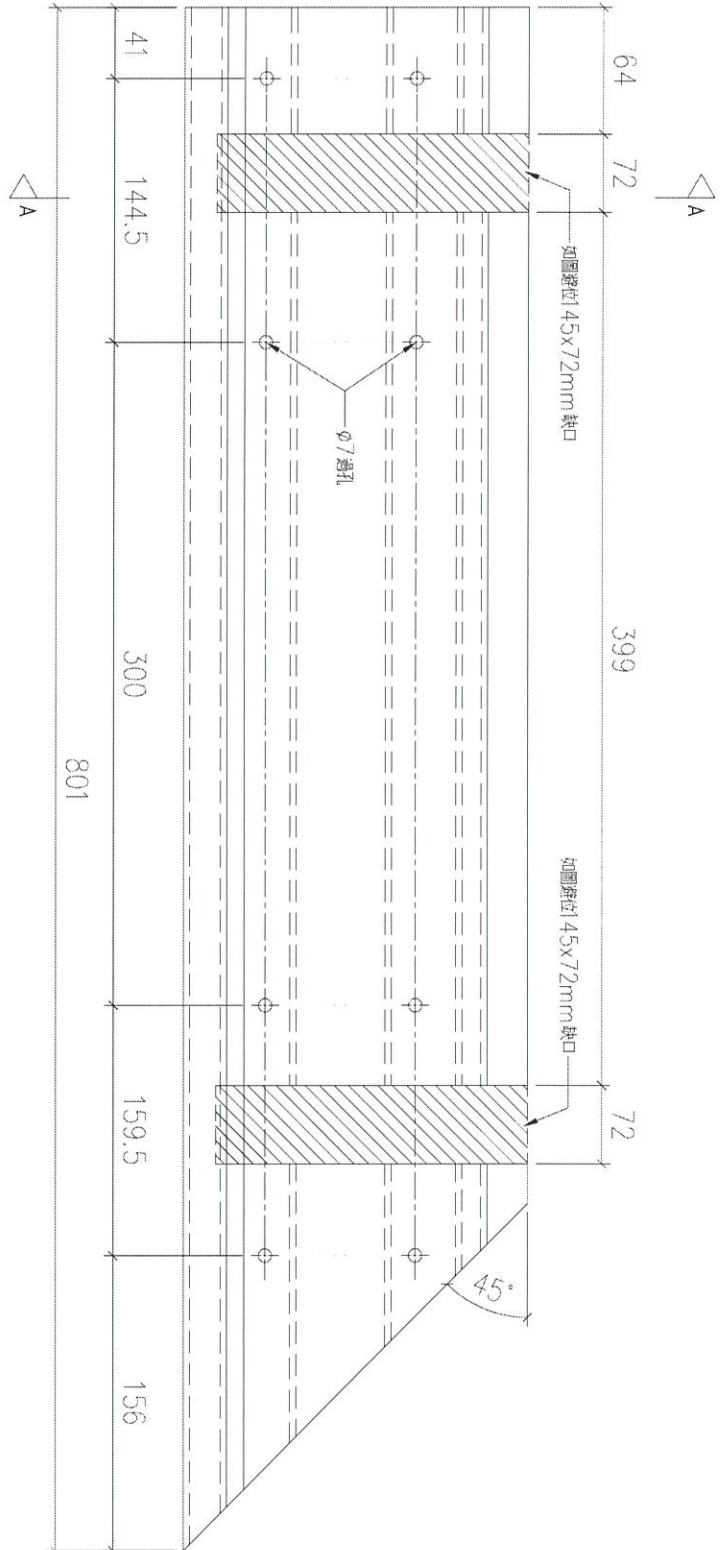
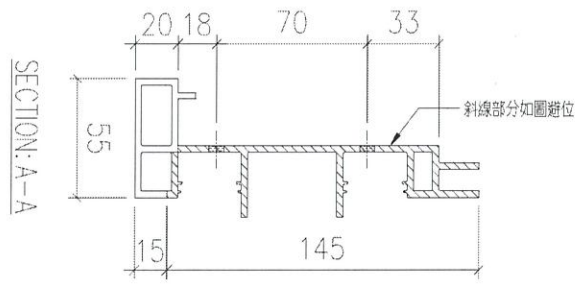
工程號

J853

地盤

錦上路

送工地



序號	物料編號	數量	使用位置	樓層
01	T1-X86215-10	1	見派位圖	6/F

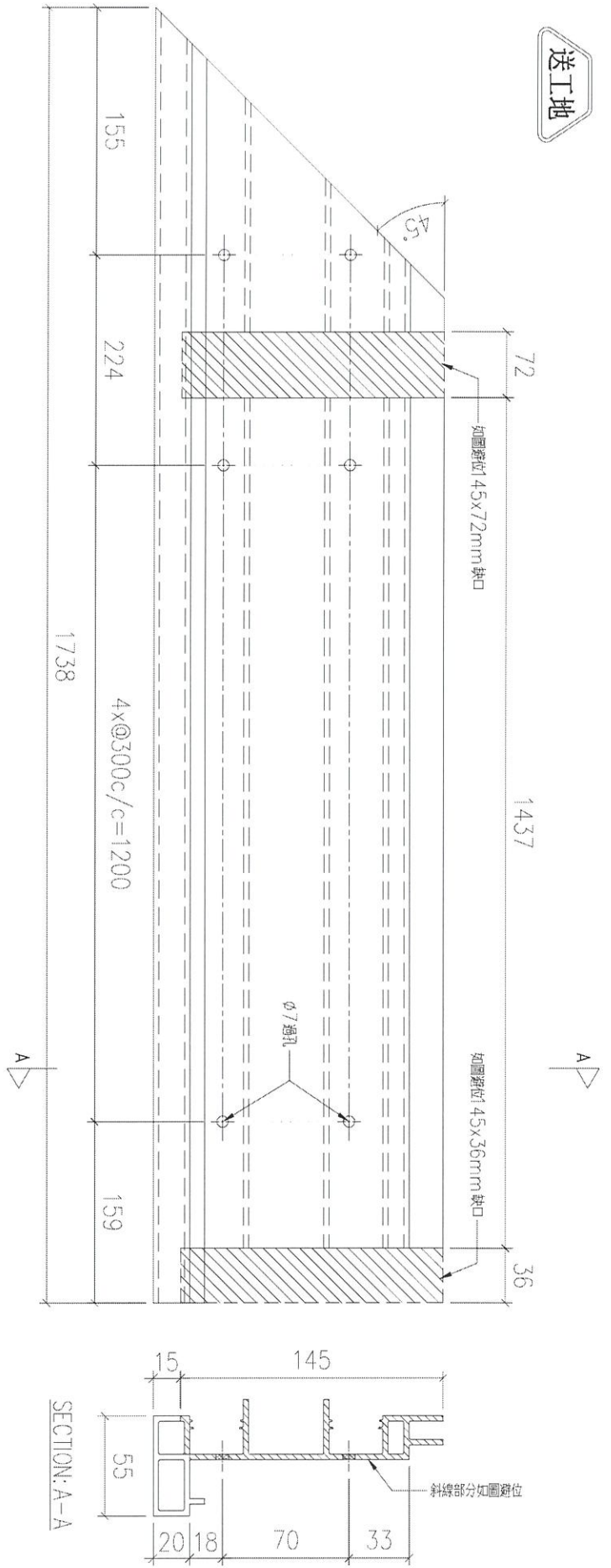
名稱	扶手加工圖	制圖	LHR	2022,6,20	修改	-		
材料	X86215	復核	-	-	日期	-		
顏色	JMQ213457(3coats)	批準			圖號	J853-GB-FAB1-10		



美特鋁質 有限公司  
MIDI Aluminium Fabricator Ltd.

工程號	J853	地盤	錦上路
-----	------	----	-----

送工地



序號	物料編號	數量	使用位置	樓層
01	T6-X86215-01	2	見派位圖	7/F

名稱	扶手加工圖	制圖	LHR	2022,6,20	修改	-
材料	X86215	復核	-	-	日期	-
顏色	JMQ213457(3coats)	批准			圖號	J853-GB-FAB1-11



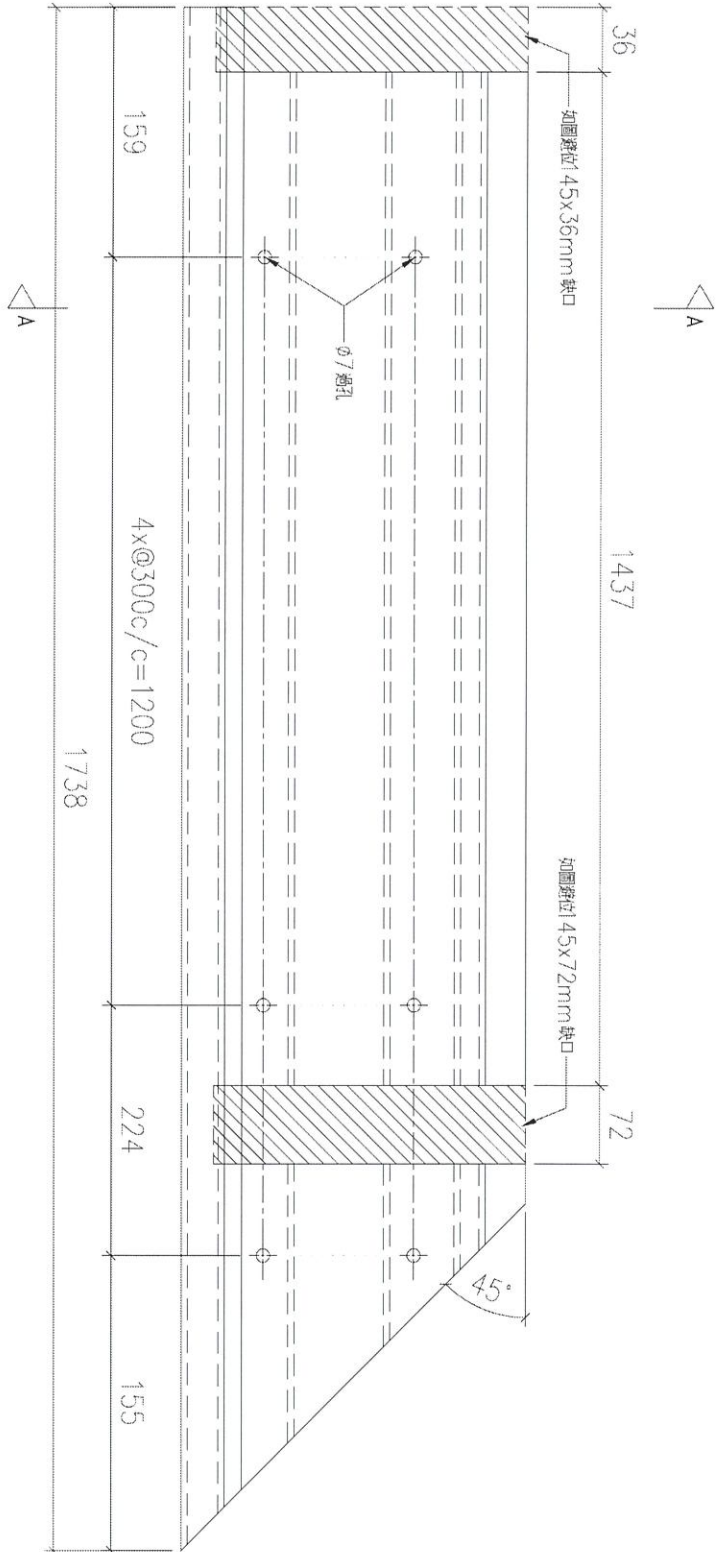
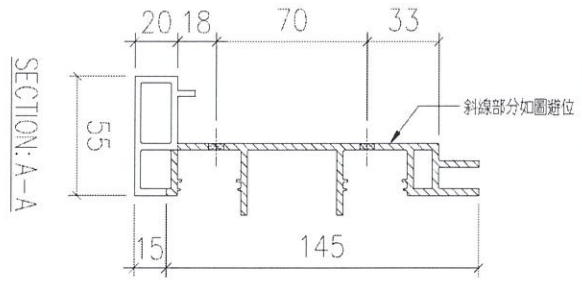
美特鋁質有限公司  
MIDI Aluminium Fabricator Ltd.

工程號

J853

地盤

錦上路



序號	物料編號	數量	使用位置	樓層
01	T6-X86215-02	2	見派位圖	7/F

名稱	扶手加工圖	制圖	LHR	2022,6,20	修改	-		
材料	X86215	復核	-	-	日期	-		
顏色	JMQ213457(3coats)	批准			圖號	J853-GB-FAB1-12		



美特鋁質 有限公司  
MIDI Aluminium Fabricator Ltd.

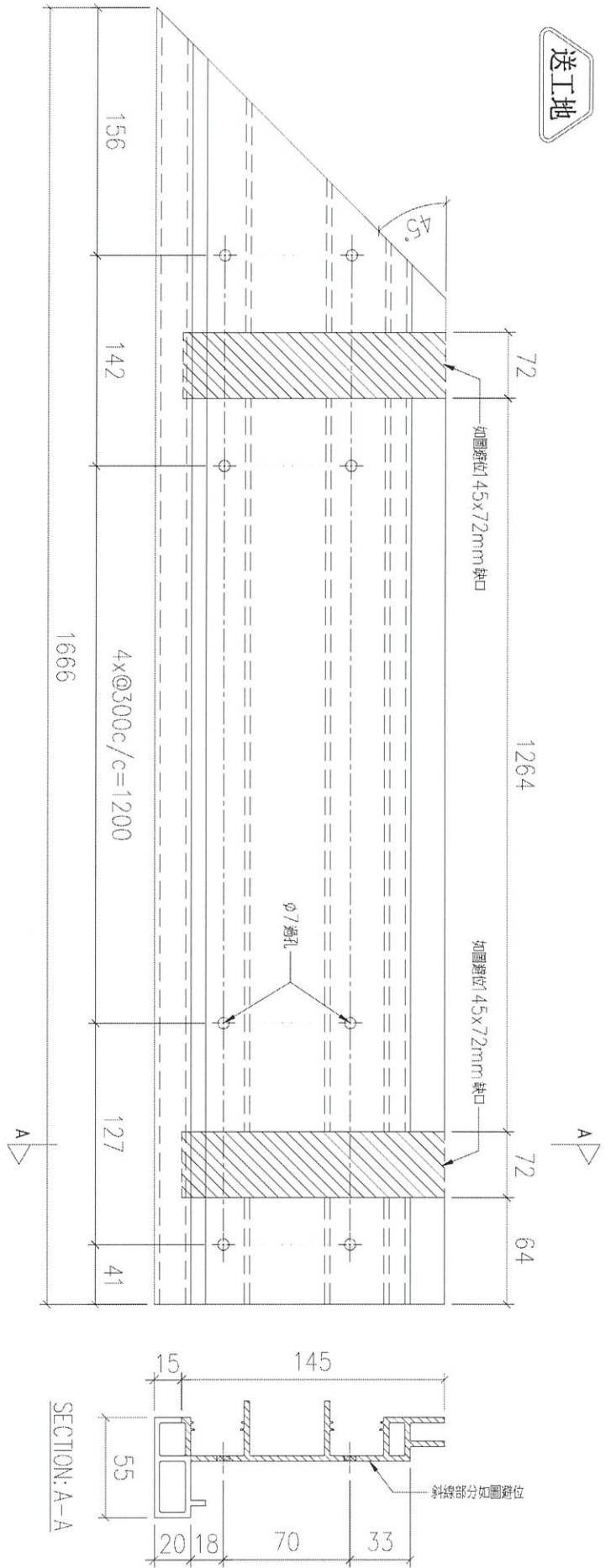
工程號

J853

地盤

錦上路

送工地



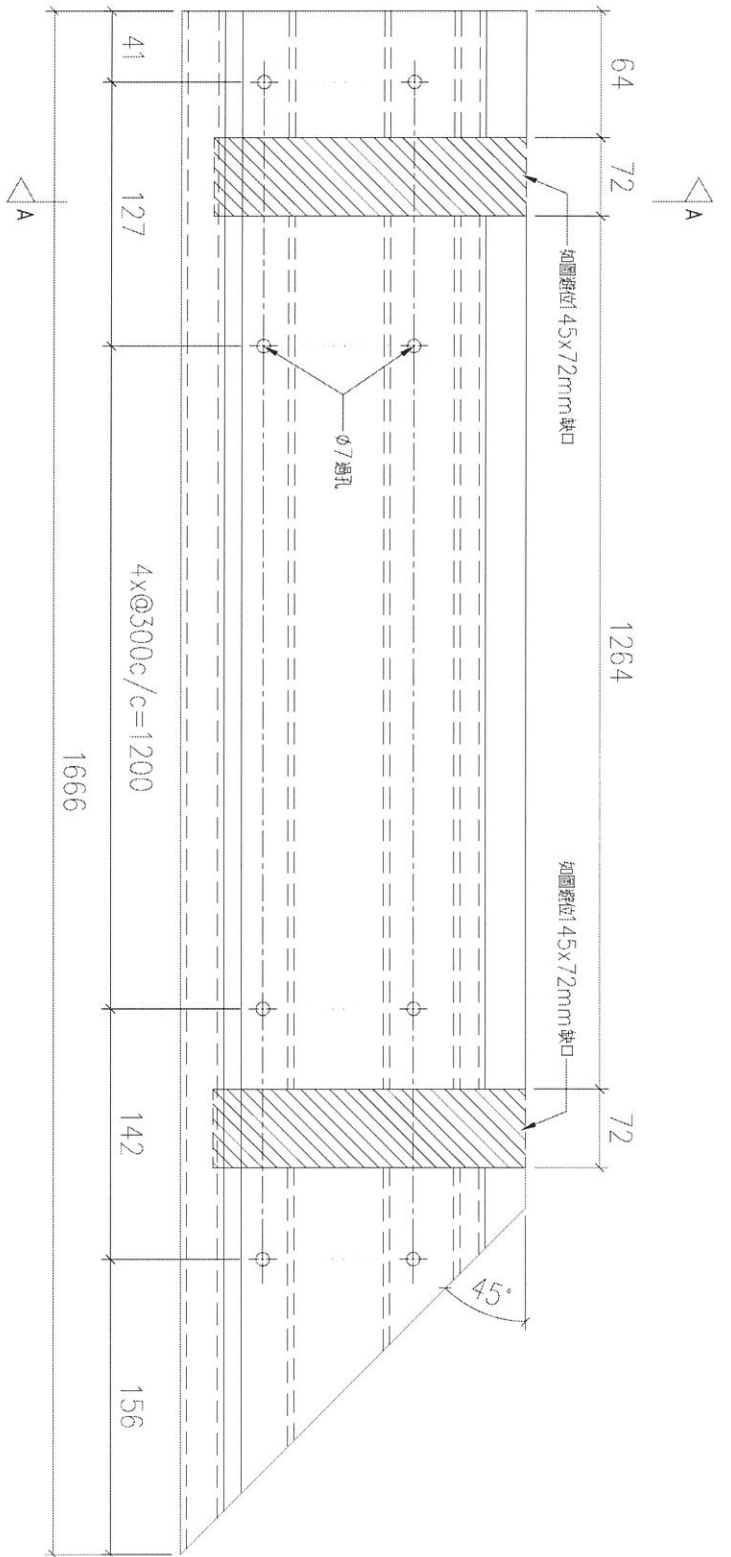
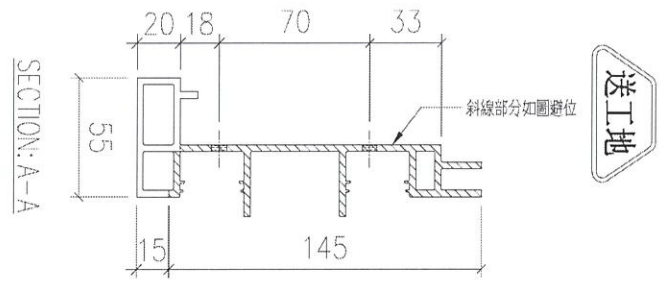
序號	物料編號	數量	使用位置	樓層
01	T6-X86215-03	1	見派位圖	7/F

名稱	扶手加工圖	制圖	LHR	2022,6,20	修改	-
材料	X86215	復核	-	-	日期	-
顏色	JMQ213457(3coats)	批准			圖號	J853-GB-FAB1-13



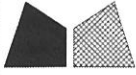
美特鋁質 有限公司  
MIDI Aluminium Fabricator Ltd.

工程號 J853 地盤 錦上路



序號	物料編號	數量	使用位置	樓層
01	T6-X86215-05	1	見派位圖	7/F

名稱	扶手加工圖	制圖	LHR	2022,6,20	修改	-		
材料	X86215	復核	-	-	日期	-		
顏色	JMQ213457(3coats)	批準			圖號	J853-GB-FAB1-14		



美特鋁質 有限公司  
MIDI Aluminium Fabricator Ltd.

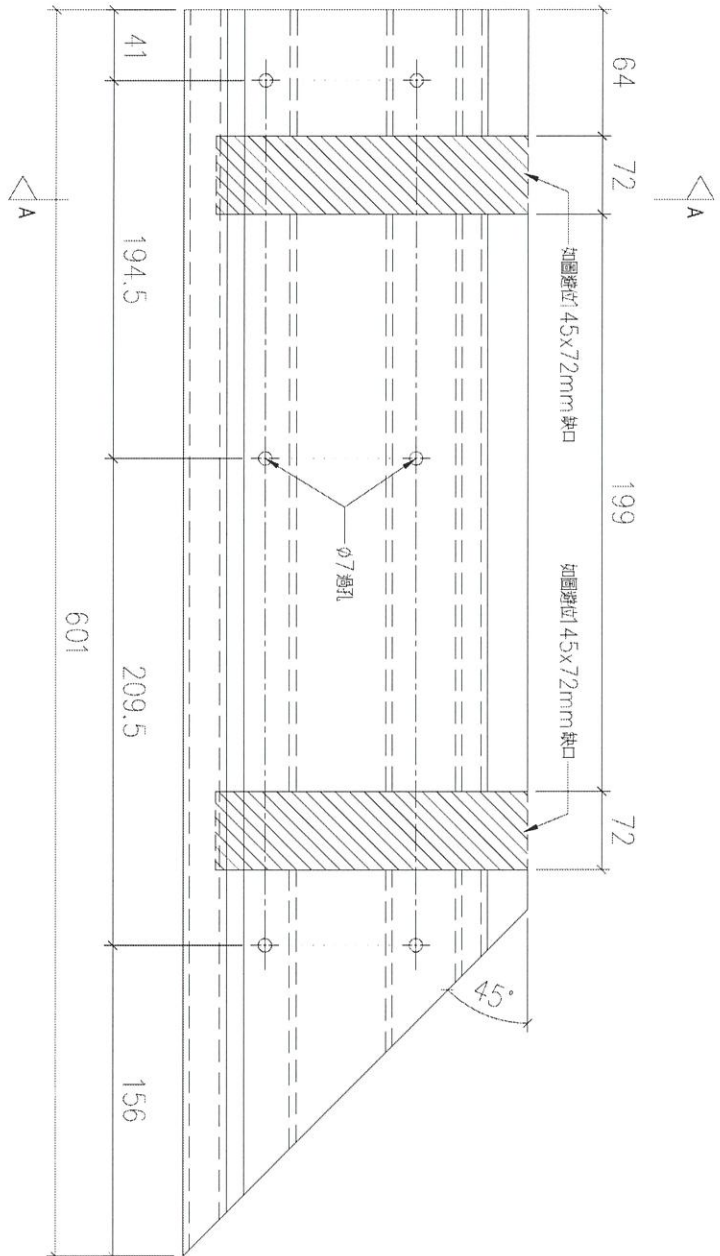
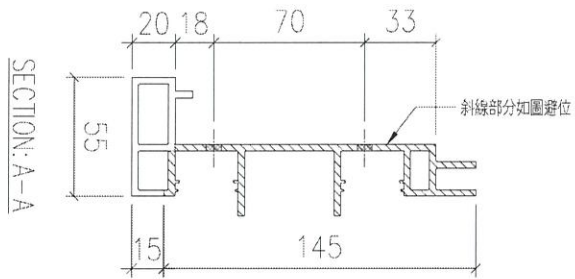
工程號

J853

地盤

錦上路

送工地



序號	物料編號	數量	使用位置	樓層
01	T6-X86215-04	1	見派位圖	7/F

名稱	扶手加工圖	制圖	LHR	2022,6,20	修改	-	
材料	X86215	復核	-	-	日期	-	
顏色	JMQ213457(3coats)	批準			圖號	J853-GB-FAB1-15	



美特鋁質 有限公司

MIDI Aluminium Fabricator Ltd.

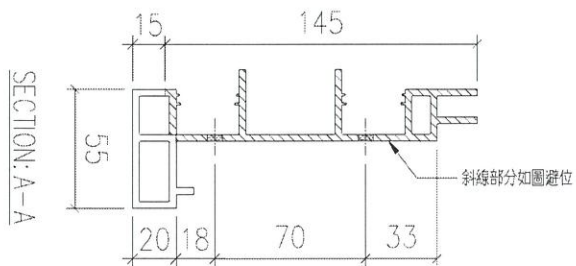
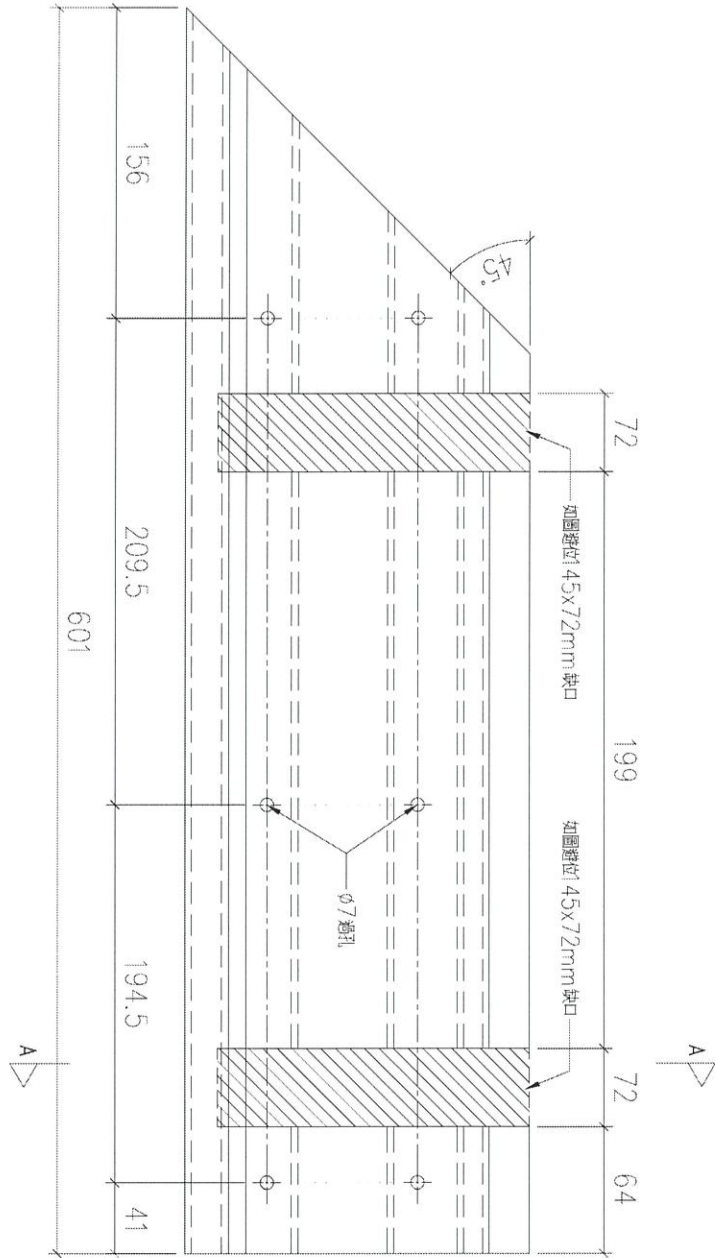
工程號

J853

地盤

錦上路

送工地



序號	物料編號	數量	使用位置	樓層
01	T6-X86215-06	1	見派位圖	7/F

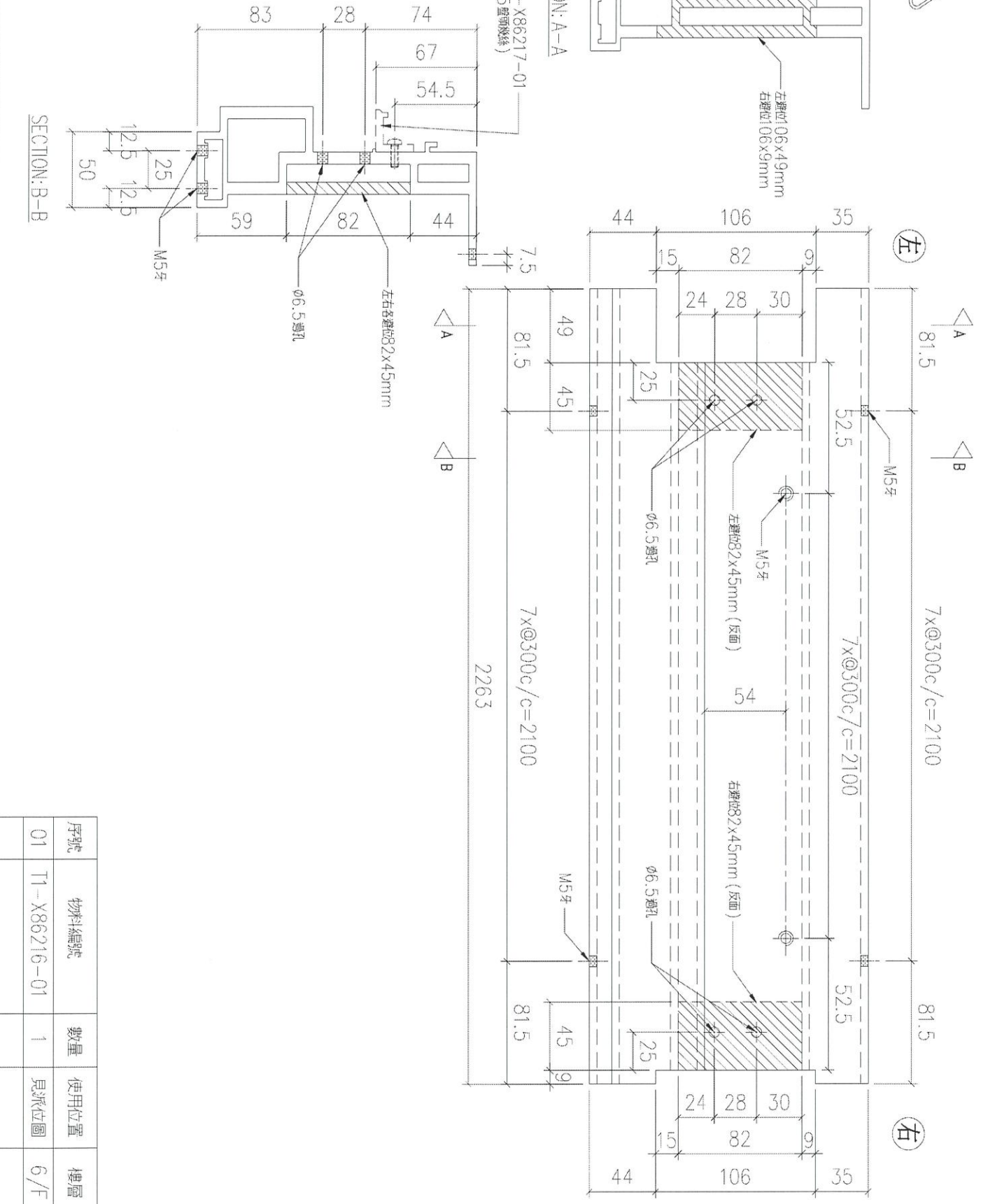
名稱	扶手加工圖	制圖	LHR	2022,6,20	修改	-		
材料	X86215	復核	-	-	日期	-		
顏色	JMQ213457(3coats)	批准			圖號	J853-GB-FAB1-16		



美特鋁質有限公司  
MIDI Aluminium Fabricator Ltd.

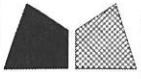
工程號 J853 地盤 錦上路

送工地



序號	物料編號	數量	使用位置	樓層
01	T1-X86216-01	1	見派位圖	6/F

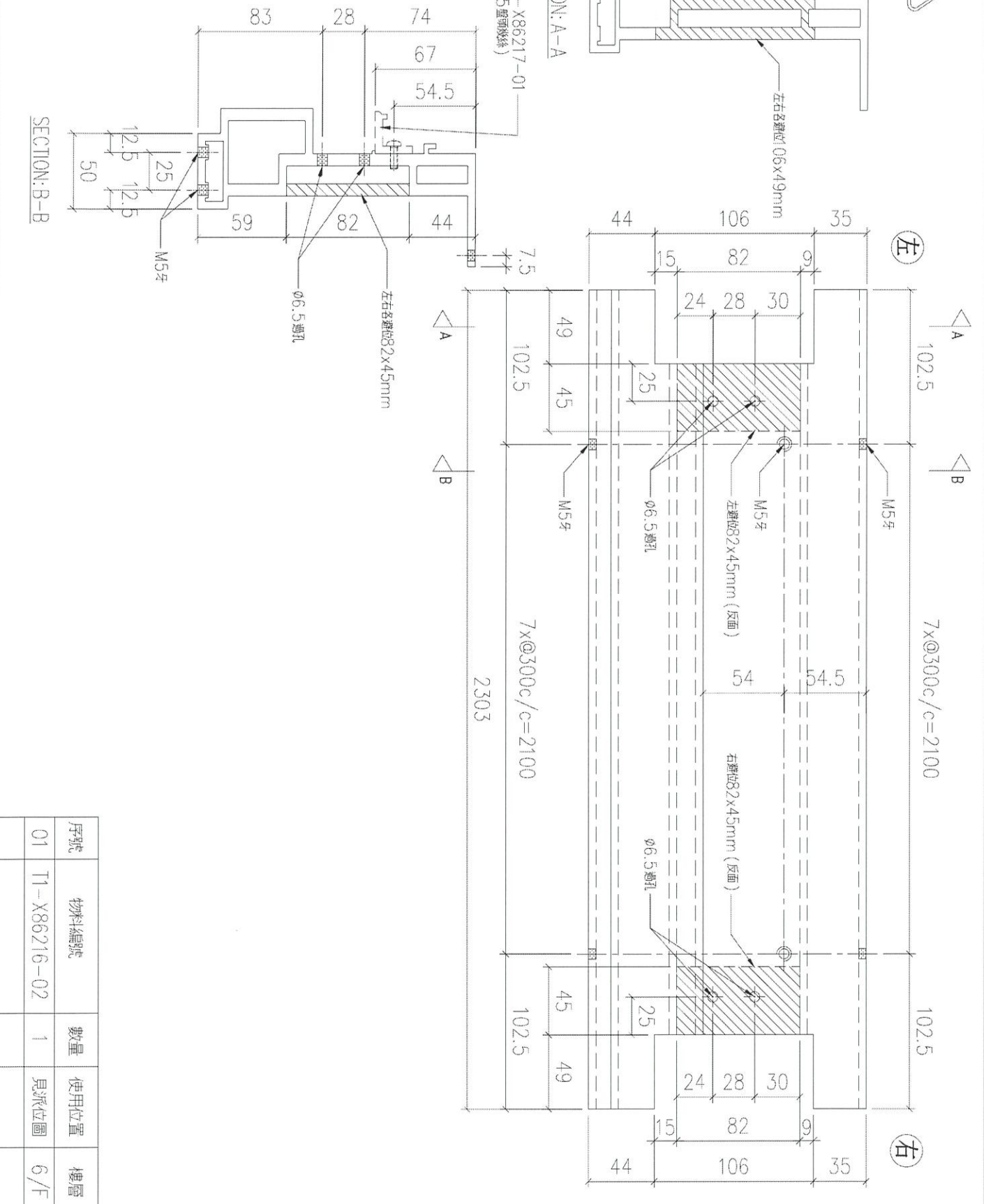
名稱	底橫加工圖	制圖	LHR	2022,6,11	修改	-
材料	X86216	復核	-	-	日期	-
顏色	JMQ213457(3coats)	批准			圖號	J853-GB-FAB1-17



美特鋁質有限公司  
MIDI Aluminium Fabricator Ltd.

工程號 J853 地盤 錦上路

送工地



序號	物料編號	數量	使用位置	樓層
01	T1-X86216-02	1	見派位圖	6/F

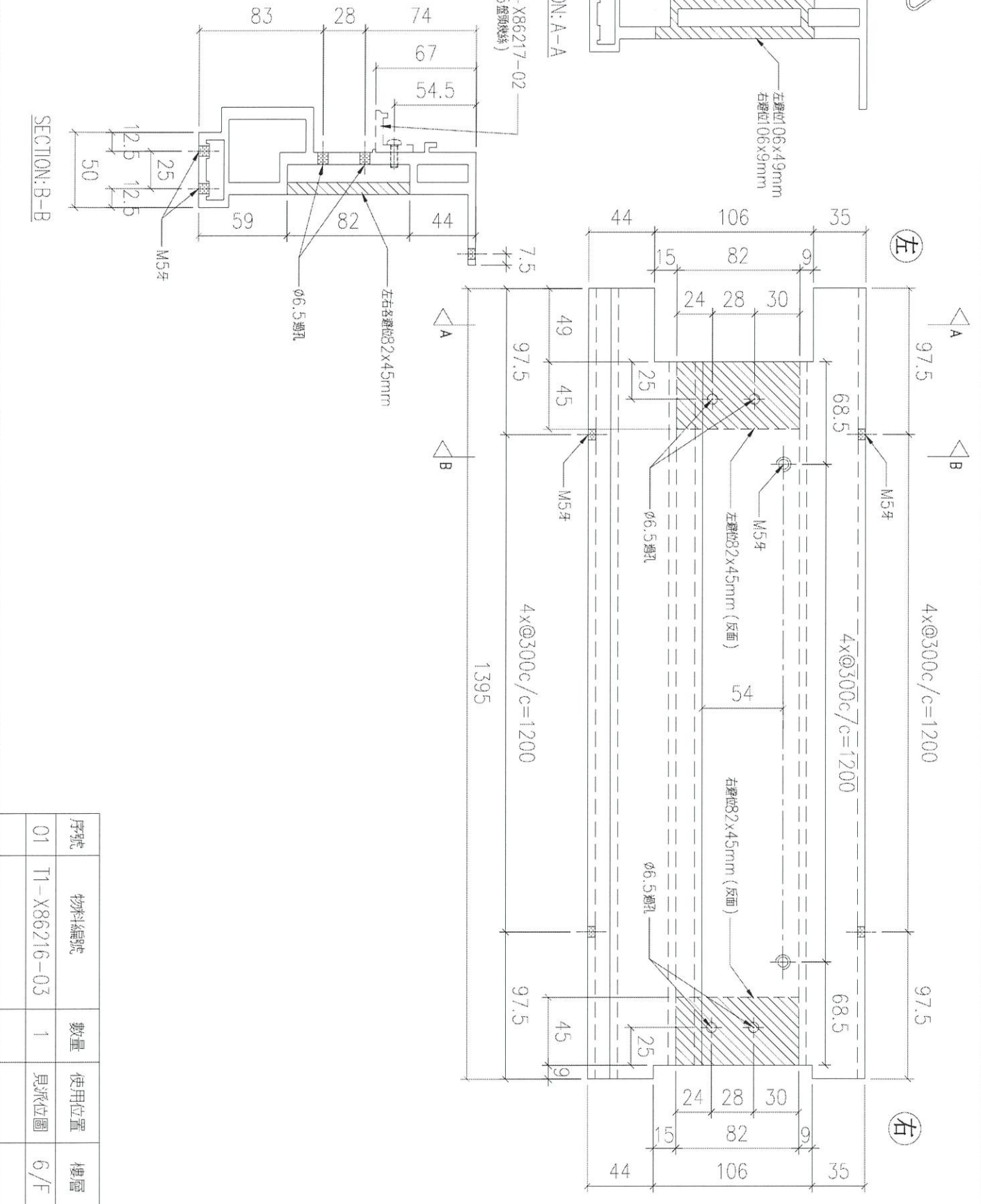
名稱	底橫加工圖	制圖	LHR	2022,6,11	修改	-
材料	X86216	復核	-	-	日期	-
顏色	JMQ213457(3coats)	批准			圖號	J853-GB-FAB1-18



美特鋁質有限公司  
MIDI Aluminium Fabricator Ltd.

工程號 J853 地盤 錦上路

送工地



序號	物料編號	數量	使用位置	樓層
01	T1-X86216-03	1	見狀況圖	6/F

名稱	底橫加工圖	制圖	LHR	2022,6,11	修改	-
材料	X86216	復核	-	-	日期	-
顏色	JMQ213457(3coats)	批准			圖號	J853-GB-FAB1-19





美特鋁質有限公司

MIDI Aluminium Fabricator Ltd.

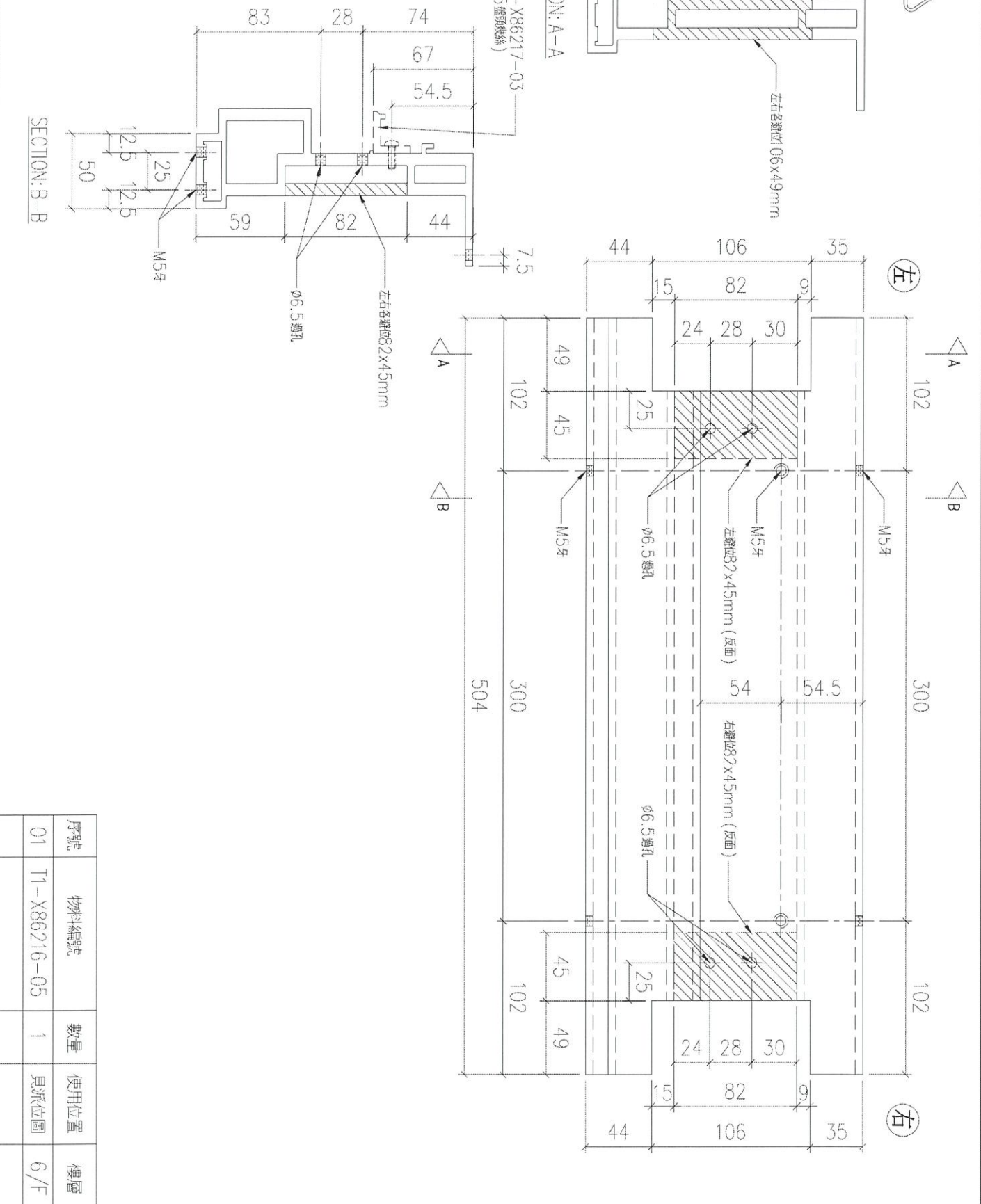
工程號

J853

地盤

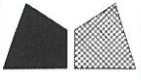
錦上路

送工地



序號	物料編號	數量	使用位置	樓層
01	T1-X86216-05	1	見派位圖	6/F

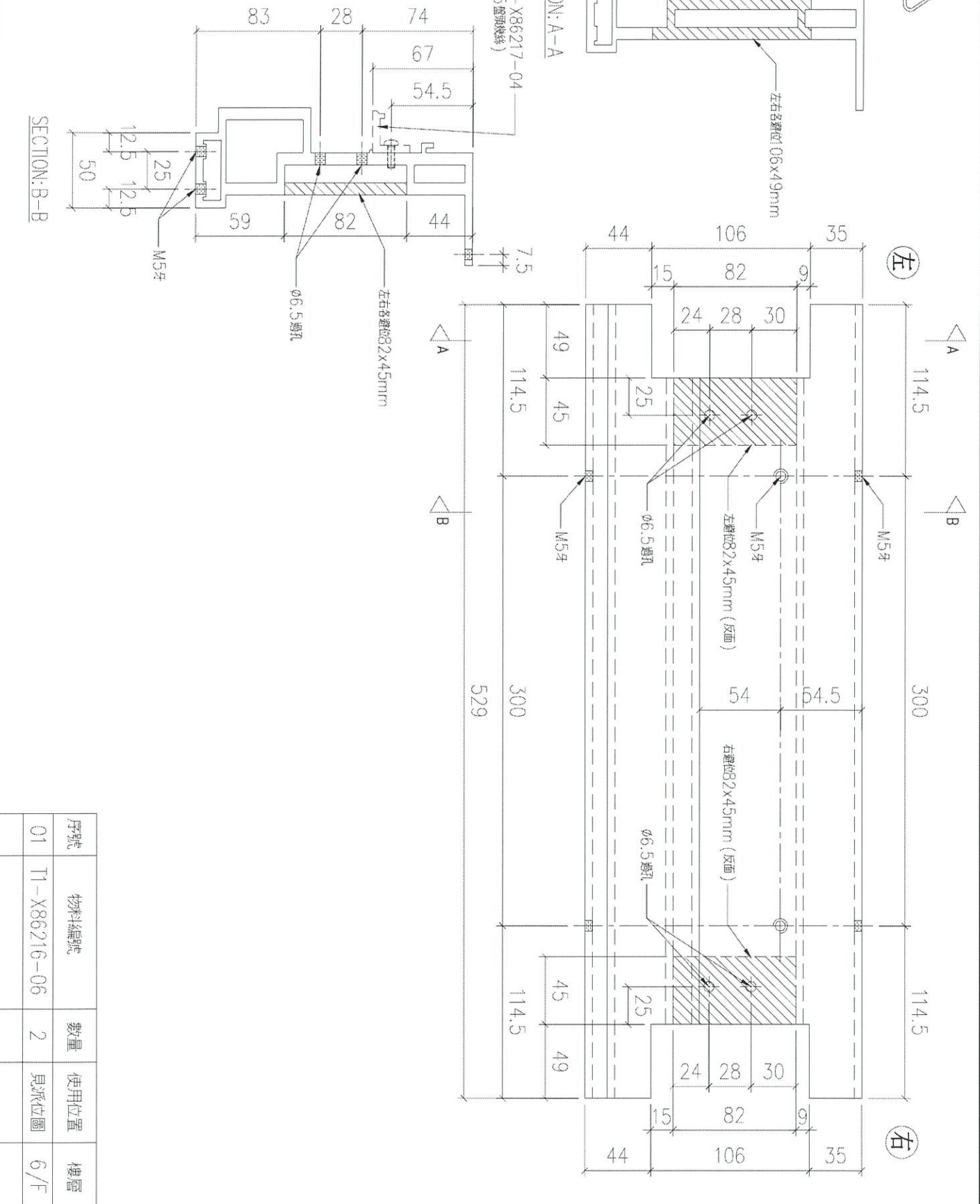
名稱	底橫加工圖	制圖	LHR	2022,6,11	修改	-
材料	X86216	復核	-	-	日期	-
顏色	JMQ213457(3coats)	批准			圖號	J853-GB-FAB1-21



美特鋁質 有限公司  
MIDI Aluminium Fabricator Ltd.

工程號 J853 地盤 錦上路

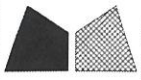
送工地



序號	物料編號	數量	使用位置	樓層
01	T1-X86216-06	2	見派位圖	6/F

名稱	底橫加工圖	制圖	LHR	2022,6,11	修改	-
材料	X86216	復核	-	-	日期	-
顏色	JMQ213457(3coats)	批準			圖號	J853-GB-FAB1-22

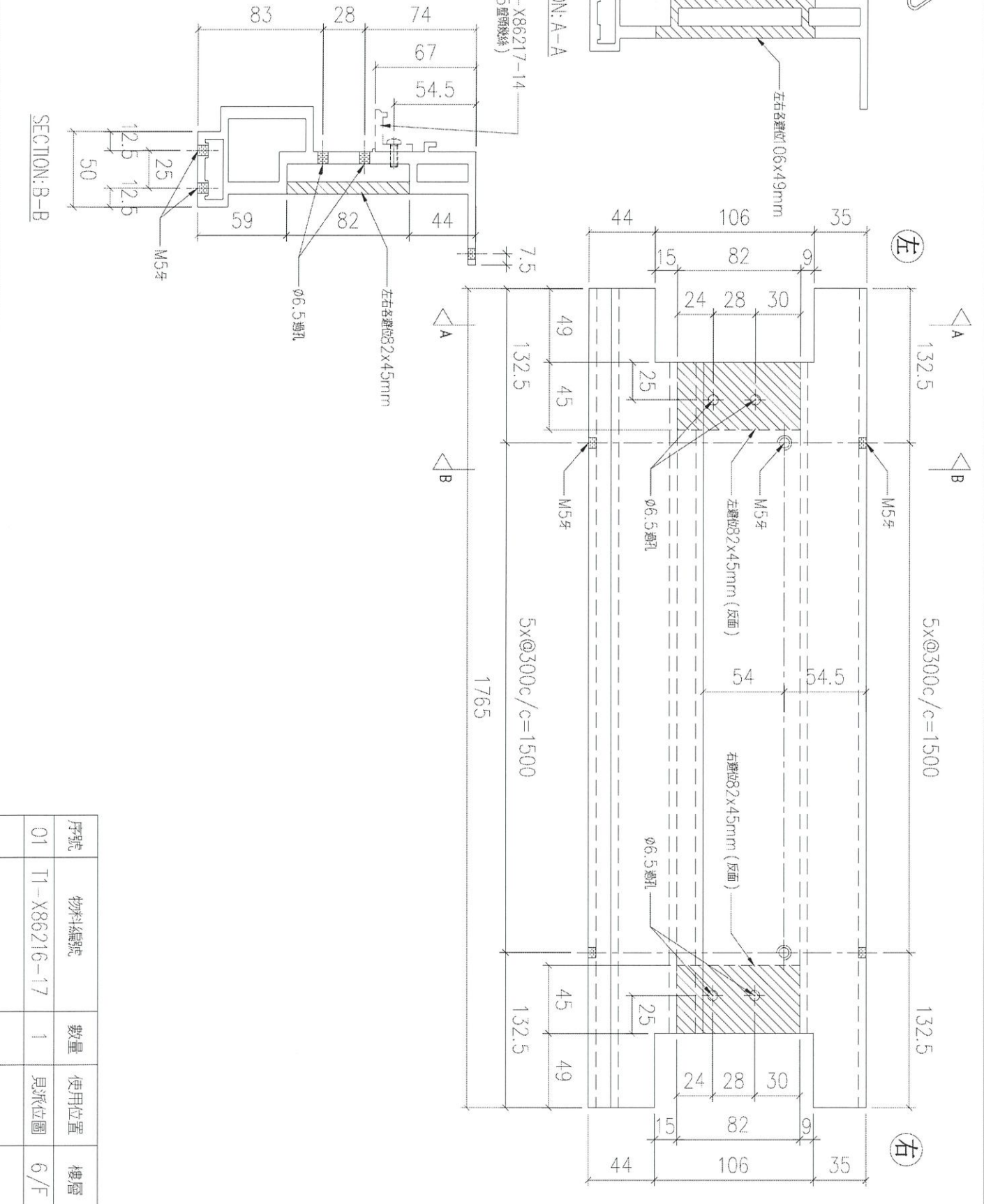




美特鋁質有限公司  
MIDI Aluminium Fabricator Ltd.

工程號 J853 地盤 錦上路

送工地



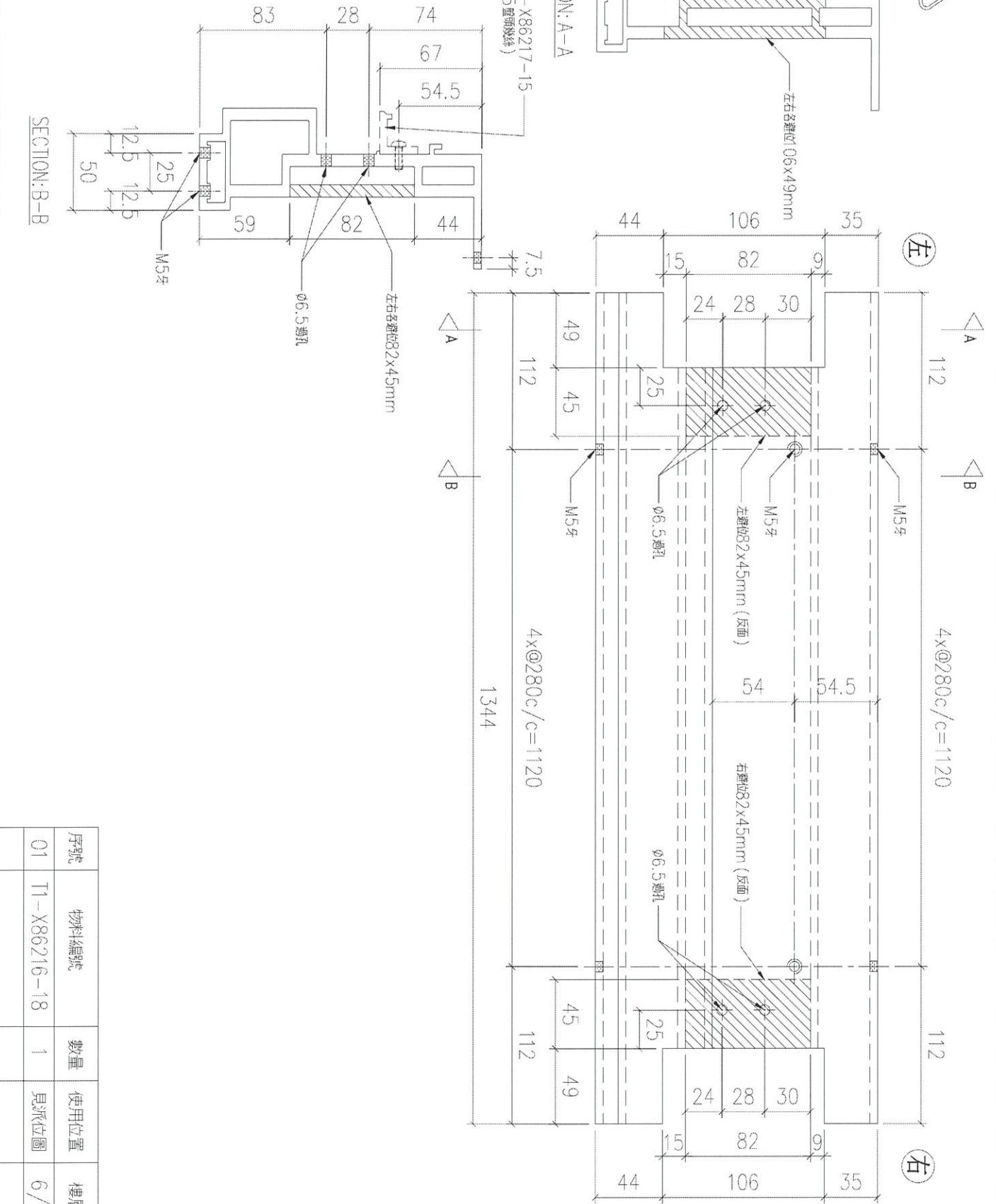
序號	物料編號	數量	使用位置	樓層
01	T1-X86216-17	1	見派位圖	6/F

名稱	底橫加工圖	制圖	LHR	2022,6,11	修改	-
材料	X86216	復核	-	-	日期	-
顏色	JMQ213457(3coats)	批准			圖號	J853-GB-FAB1-24



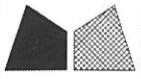
美特鋁質 有限公司  
MIDI Aluminium Fabricator Ltd.

工程號 J853 地盤 錦上路



序號	物料編號	數量	使用位置	樓層
01	T1-X86216-18	1	見派位圖	6/F

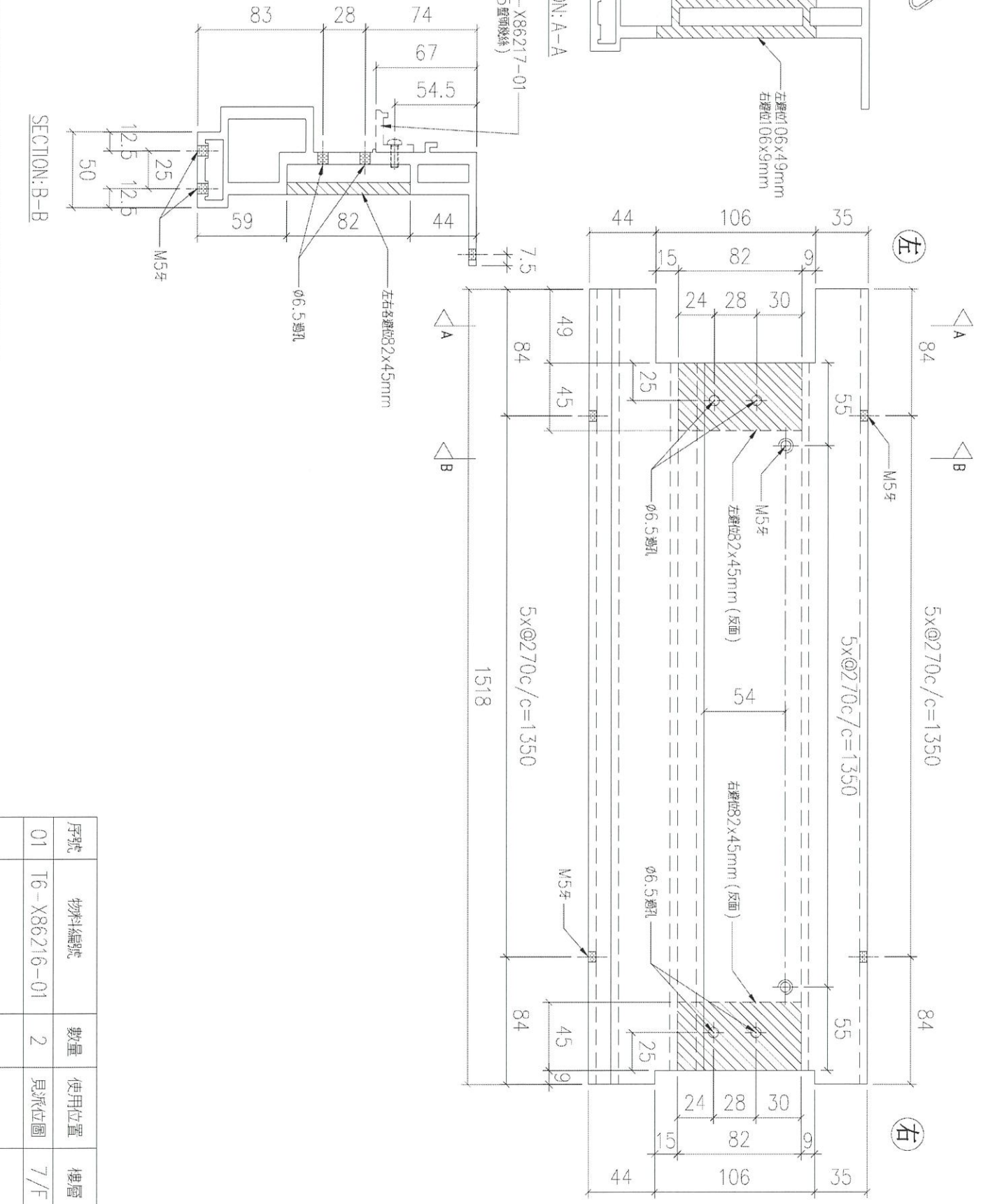
名稱	底橫加工圖	制圖	LHR	2022,6,11	修改	-
材料	X86216	復核	-	-	日期	-
顏色	JMQ213457(3coats)	批準			圖號	J853-GB-FAB1-25



美特鋁質有限公司  
MIDI Aluminium Fabricator Ltd.

工程號 J853 地盤 錦上路

送工地



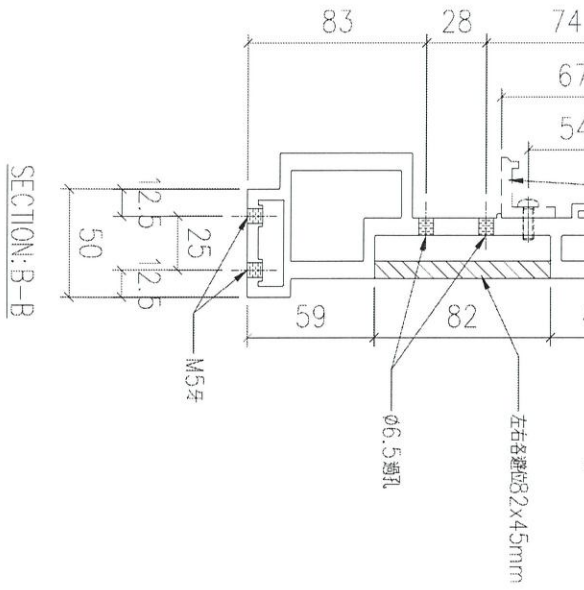
序號	物料編號	數量	使用位置	樓層
01	T6-X86216-01	2	見派位圖	7/F

名稱	底橫加工圖	制圖	LHR	2022,6,11	修改	-
材料	X86216	復核	-	-	日期	-
顏色	JMQ213457(3coats)	批準			圖號	J853-GB-FAB1-26



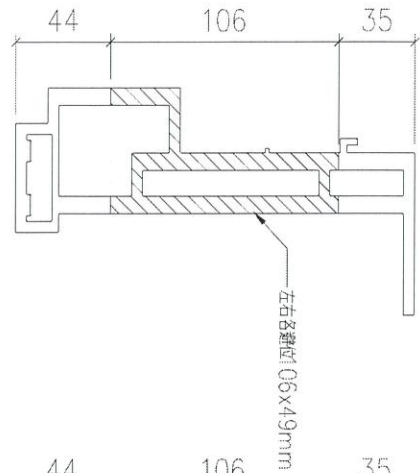
美特鋁質 有限公司  
MIDI Aluminium Fabricator Ltd.

工程號 J853 地盤 錦上路

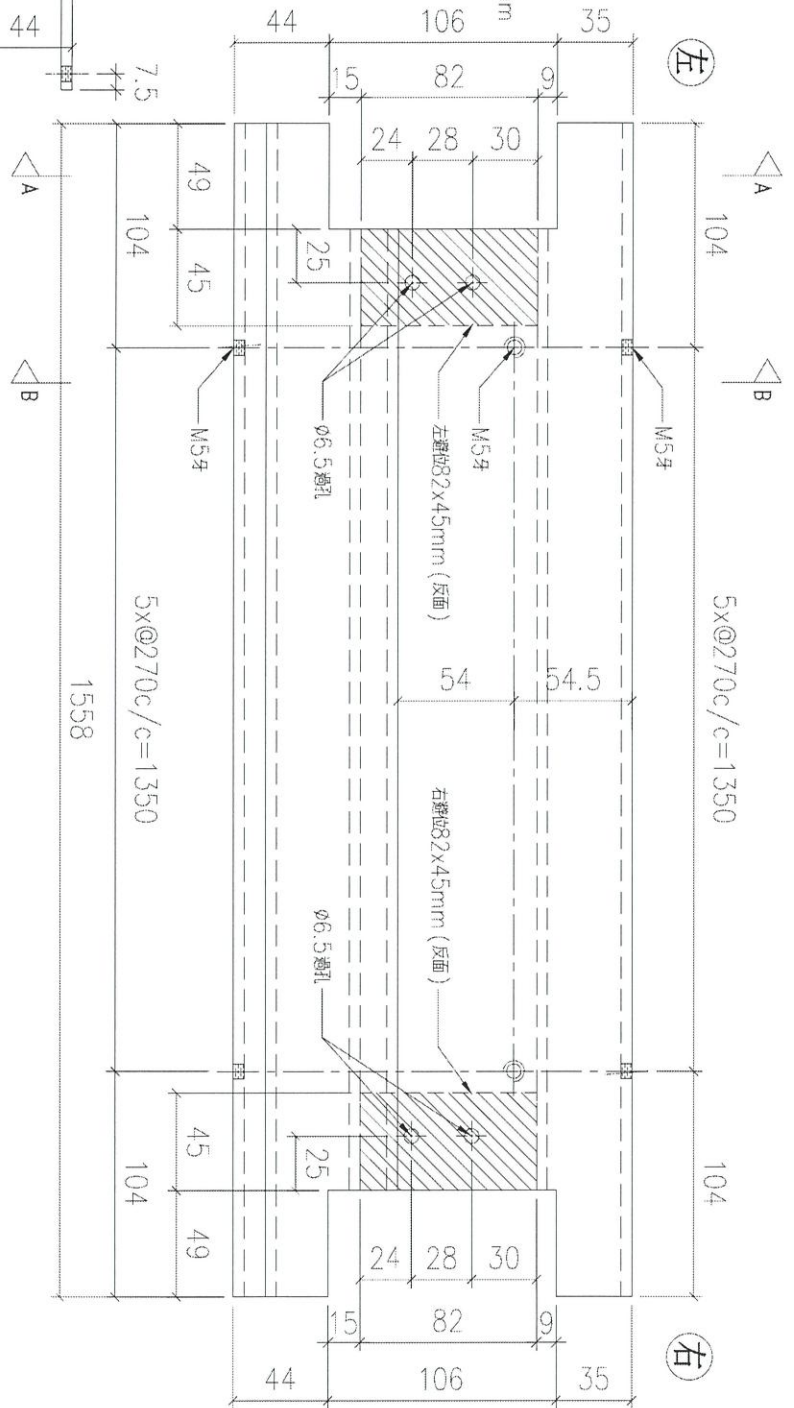


號收單: T6-X86217-01  
(用5x15螺頭螺絲)

SECTION: A-A

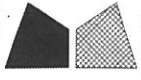


送工地



序號	物料編號	數量	使用位置	樓層
01	T6-X86216-02	2	見派位圖	7/F

名稱	底橫加工圖	制圖	LHR	2022,6,11	修改	-
材料	X86216	復核	-	-	日期	-
顏色	JMQ213457(3coats)	批准			圖號	J853-GB-FAB1-27



美特鋁質 有限公司

MIDI Aluminium Fabricator Ltd.

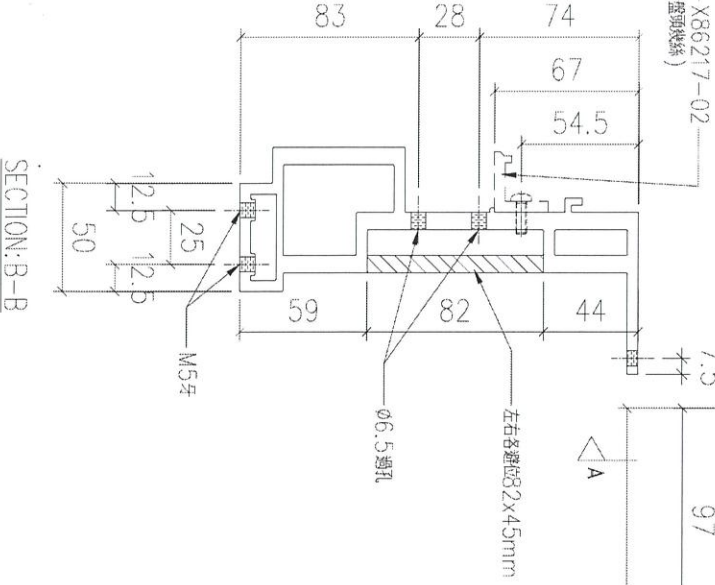
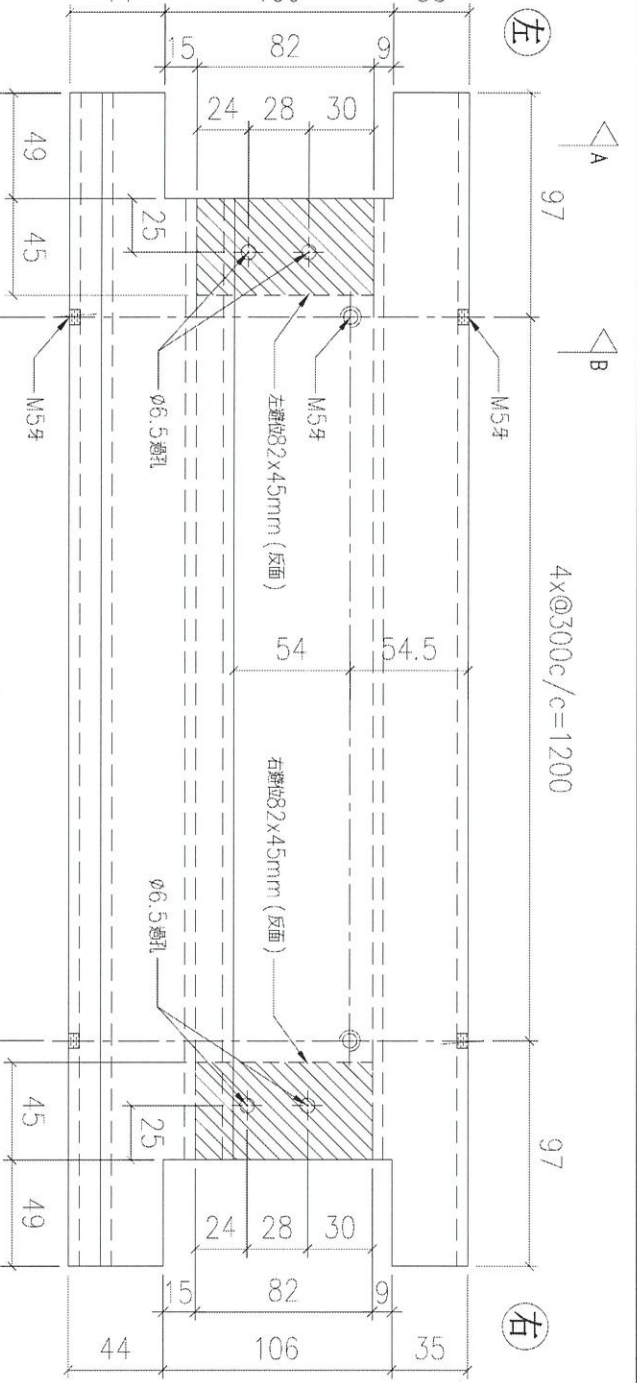
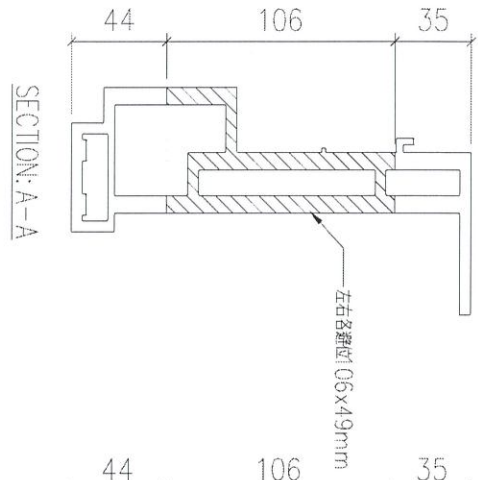
工程號

J853

地盤

錦上路

送工地



廠號是: T6-X86217-02  
(用M5x15螺絲線)

序號	物料編號	數量	使用位置	樓層
01	T6-X86216-03	2	見派位圖	7/F

名稱	底橫加工圖	制圖	LHR	2022,6,11	修改	-
材料	X86216	復核	-	-	日期	-
顏色	JMQ213457(3coats)	批准			圖號	J853-GB-FAB1-28

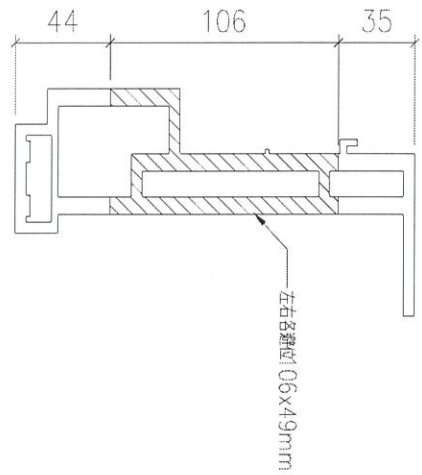


美特鋁質 有限公司

MIDI Aluminium Fabricator Ltd.

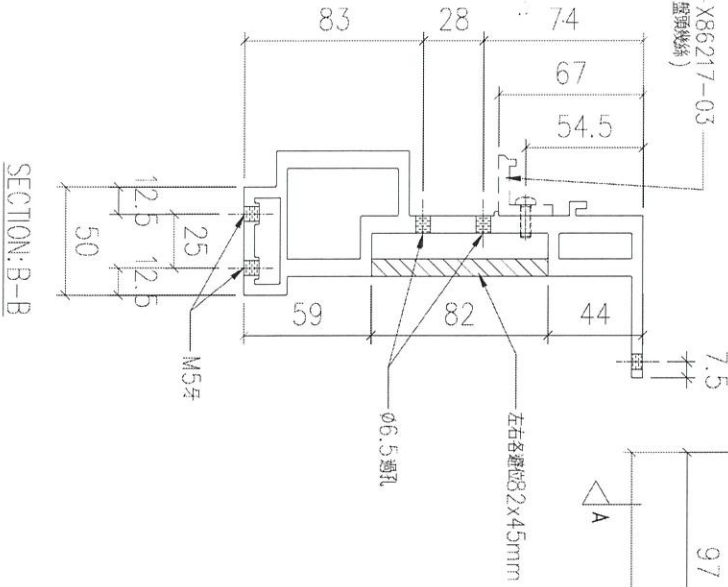
工程號	J853	地盤	錦上路
-----	------	----	-----

送工地

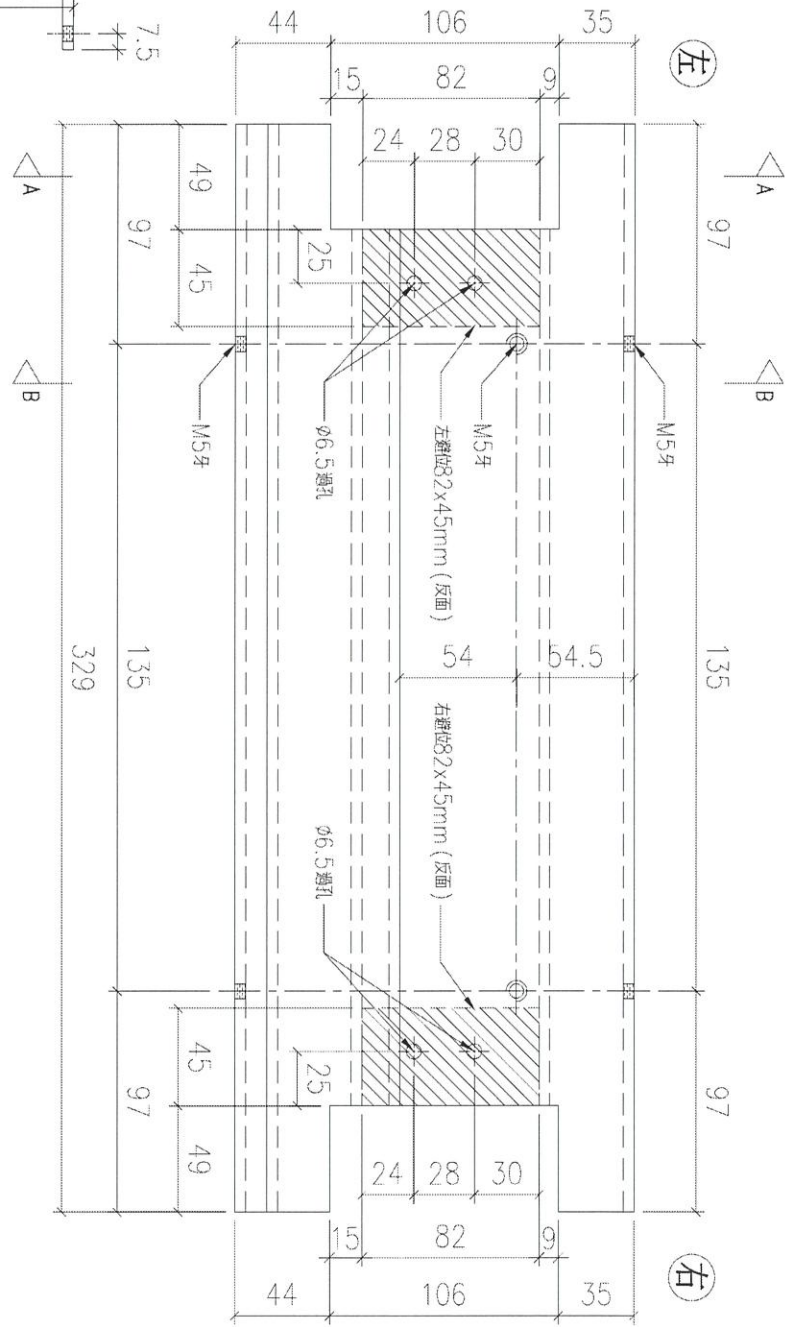


SECTION: A-A

廠號: T6-X86217-03  
(用M5x15螺絲線)



SECTION: B-B



序號	物料編號	數量	使用位置	樓層
01	T6-X86216-04	2	見派位圖	7/F

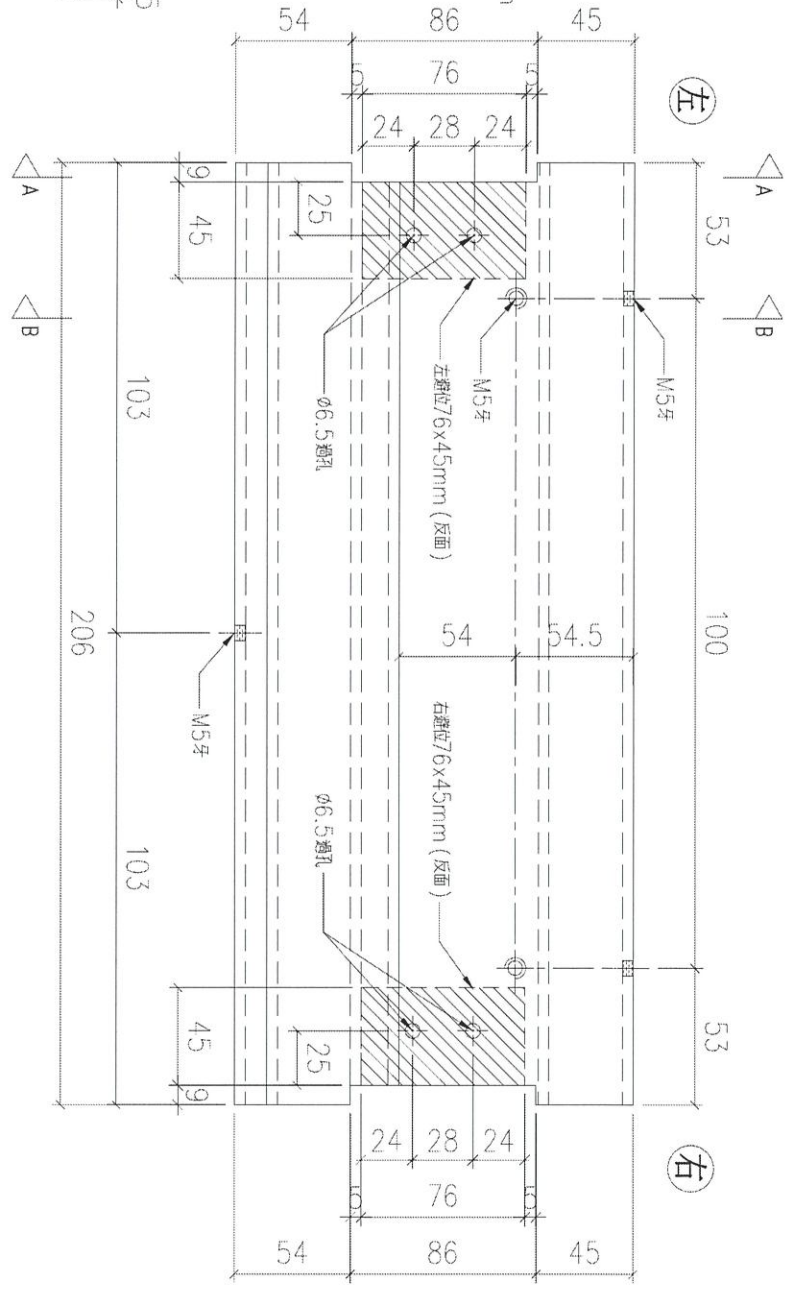
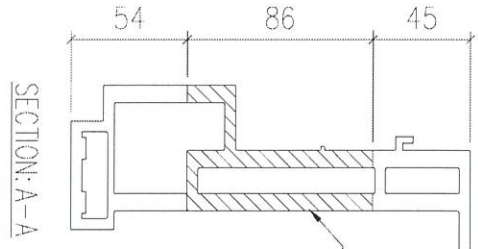
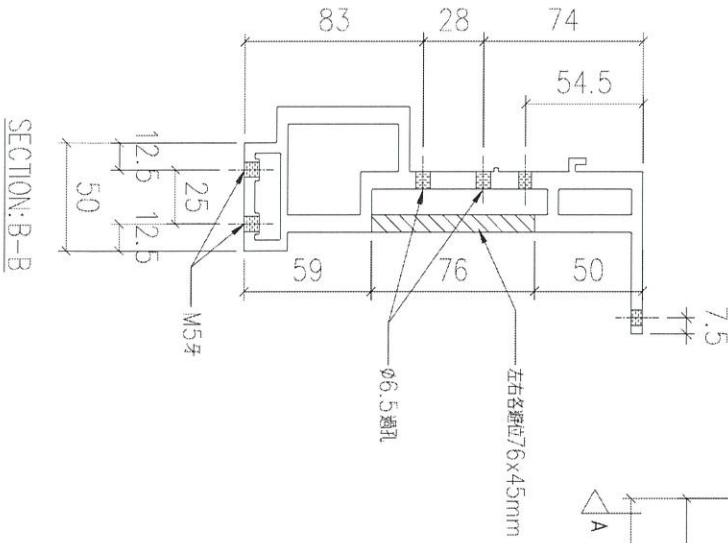
名稱	底橫加工圖	制圖	LHR	2022,6,11	修改	-
材料	X86216	復核	-	-	日期	-
顏色	JMQ213457(3coats)	批准			圖號	J853-GB-FAB1-29



美特鋁質 有限公司  
MIDI Aluminium Fabricator Ltd.

工程號 J853 地盤 錦上路

送工地



序號	物料編號	數量	使用位置	樓層
01	T1-X86216-07	4	見派位圖	6/F

名稱	底橫加工圖	制圖	LHR	2022,6,11	修改	-
材料	X86216	復核	-	-	日期	-
顏色	JMQ213457(3coats)	批准			圖號	J853-GB-FAB1-30



美特鋁質 有限公司

MIDI Aluminium Fabricator Ltd.

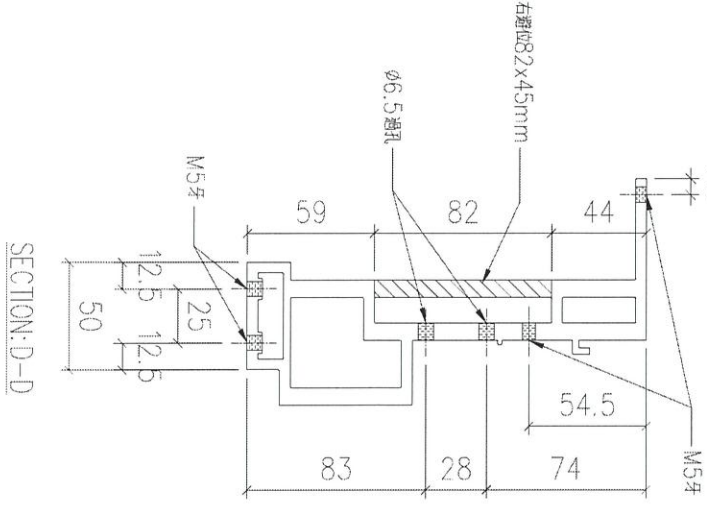
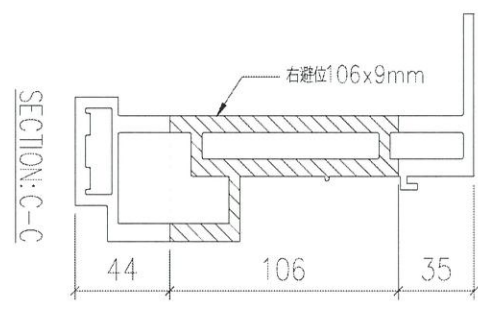
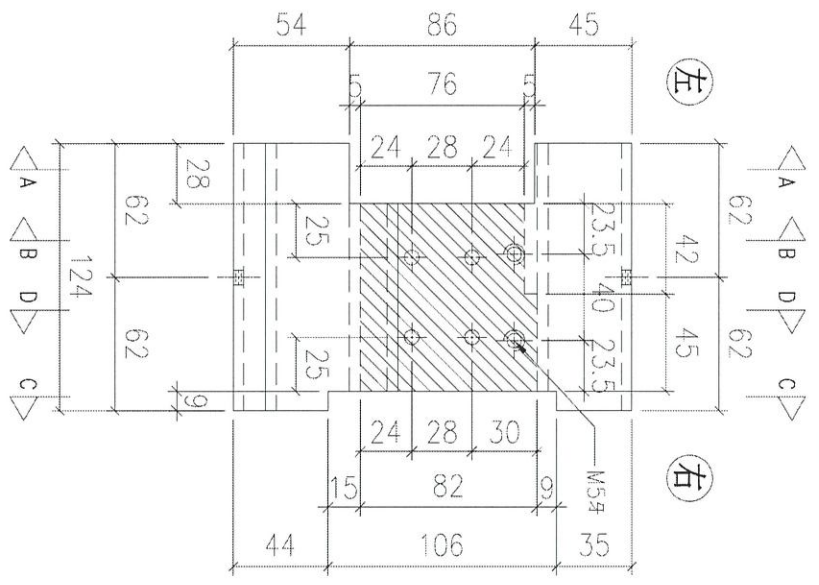
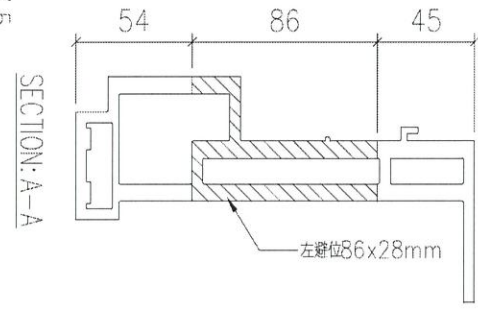
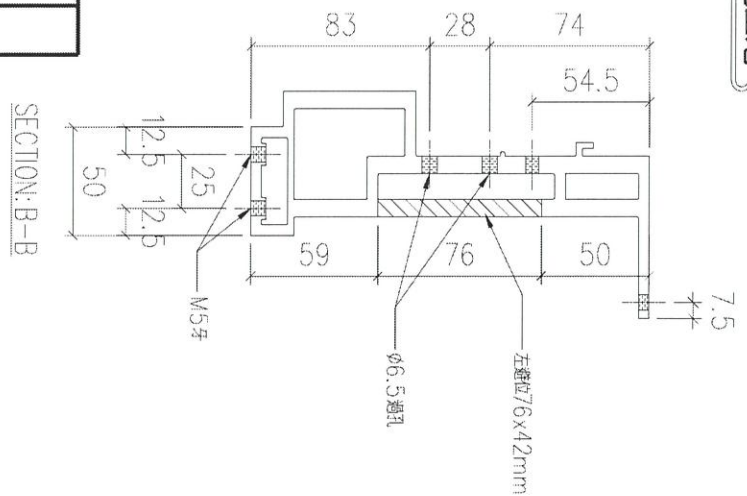
工程號

J853

地盤

錦上路

送工地



序號	物料編號	數量	使用位置	樓層
01	T1-X86216-08	2	見派位圖	6/F

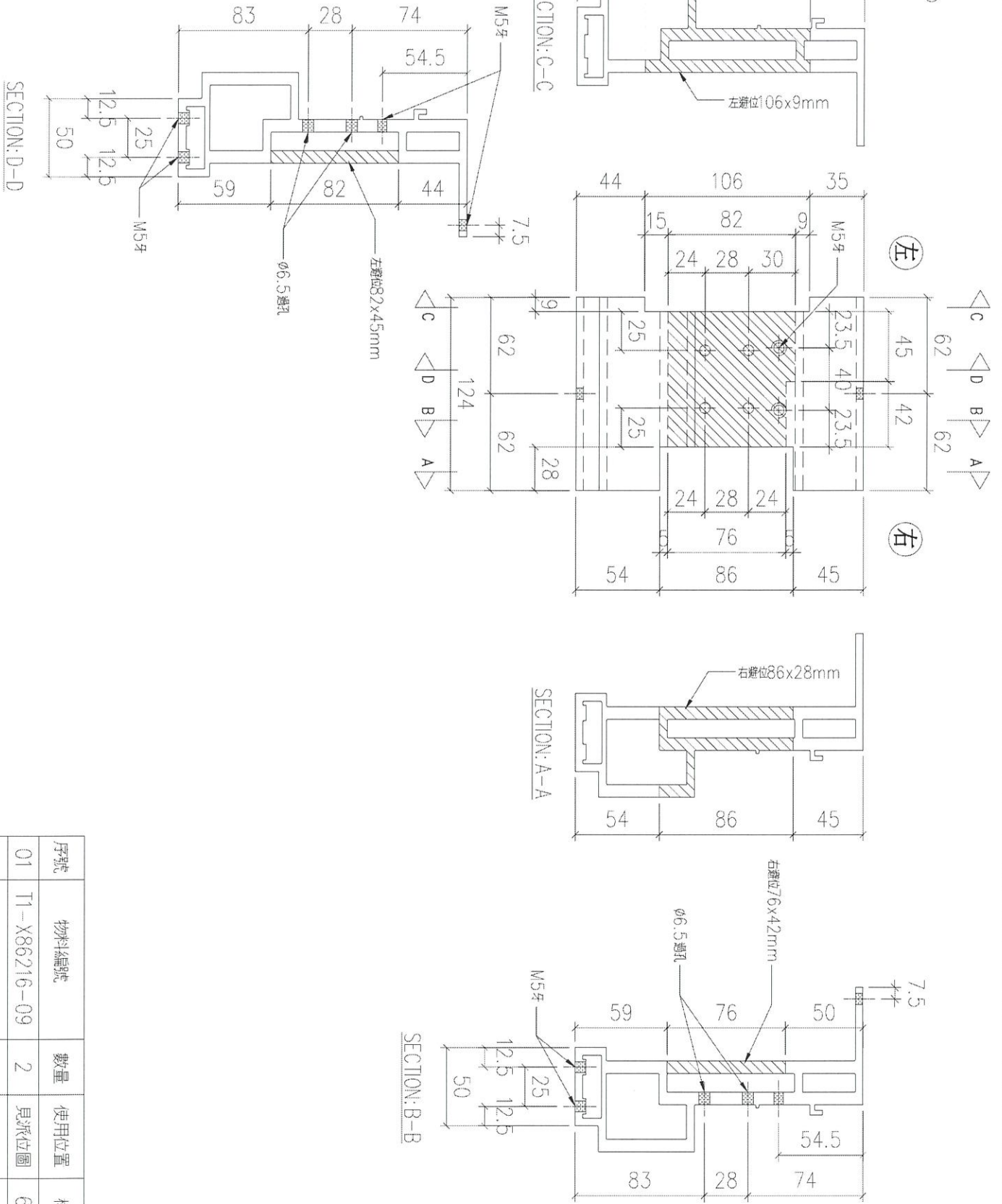
名稱	底橫加工圖	制圖	LHR	2022,6,11	修改	-		
材料	X86216	復核	-	-	日期	-		
顏色	JMQ213457(3coats)	批準			圖號	J853-GB-FAB1-31		



美特鋁質有限公司  
MIDI Aluminium Fabricator Ltd.

工程號 J853 地盤 錦上路

送工地



序號	物料編號	數量	使用位置	樓層
01	T1-X86216-09	2	見派位圖	6/F

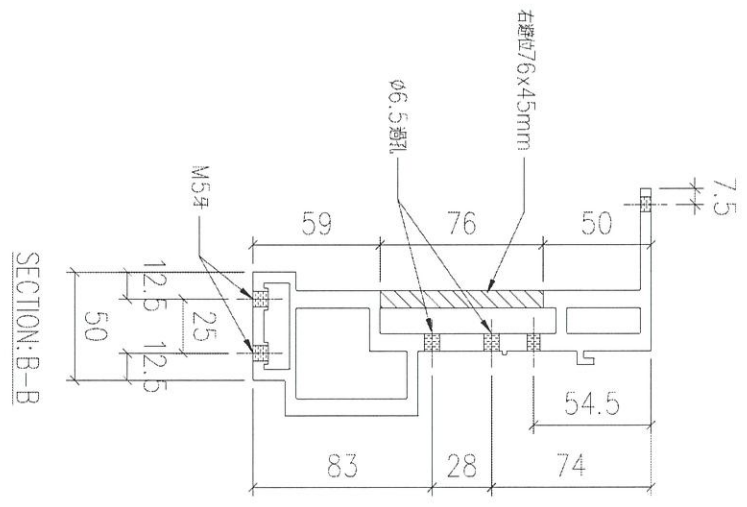
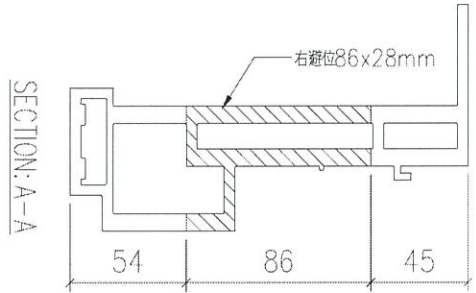
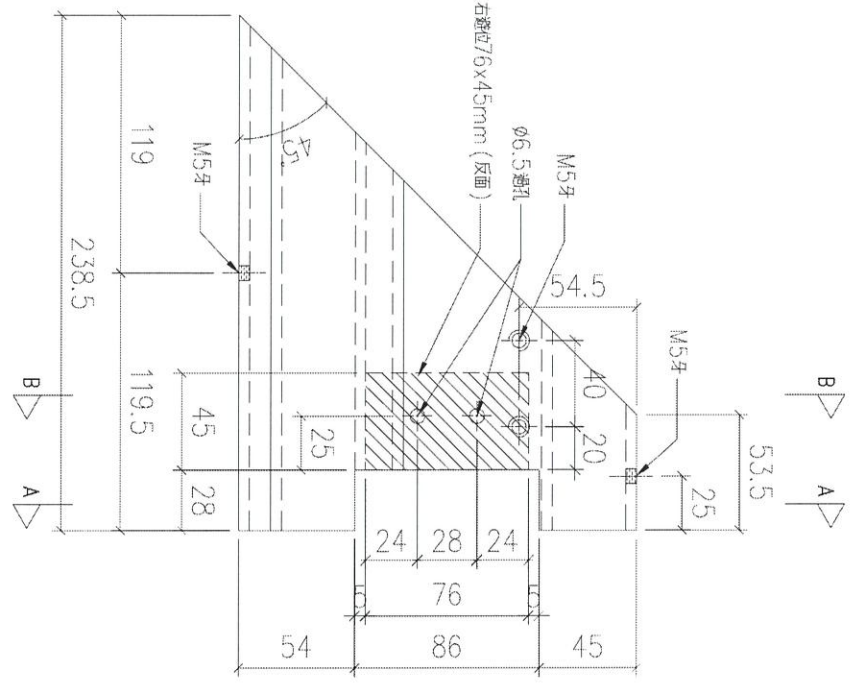
名稱	底橫加工圖	制圖	LHR	2022,6,11	修改	-
材料	X86216	復核	-	-	日期	-
顏色	JMQ213457(3coats)	批准			圖號	J853-GB-FAB1-32



美特鋁質 有限公司  
MIDI Aluminium Fabricator Ltd.

工程號 J853 地盤 錦上路

送工地



序號	物料編號	數量	使用位置	樓層
01	T1-X86216-10	2	見派位圖	6/F

名稱	底橫加工圖	制圖	LHR	2022,6,11	修改	-		
材料	X86216	復核	-	-	日期	-		
顏色	JMQ213457(3coats)	批准			圖號	J853-GB-FAB1-33		



美特鋁質 有限公司  
MIDI Aluminium Fabricator Ltd.

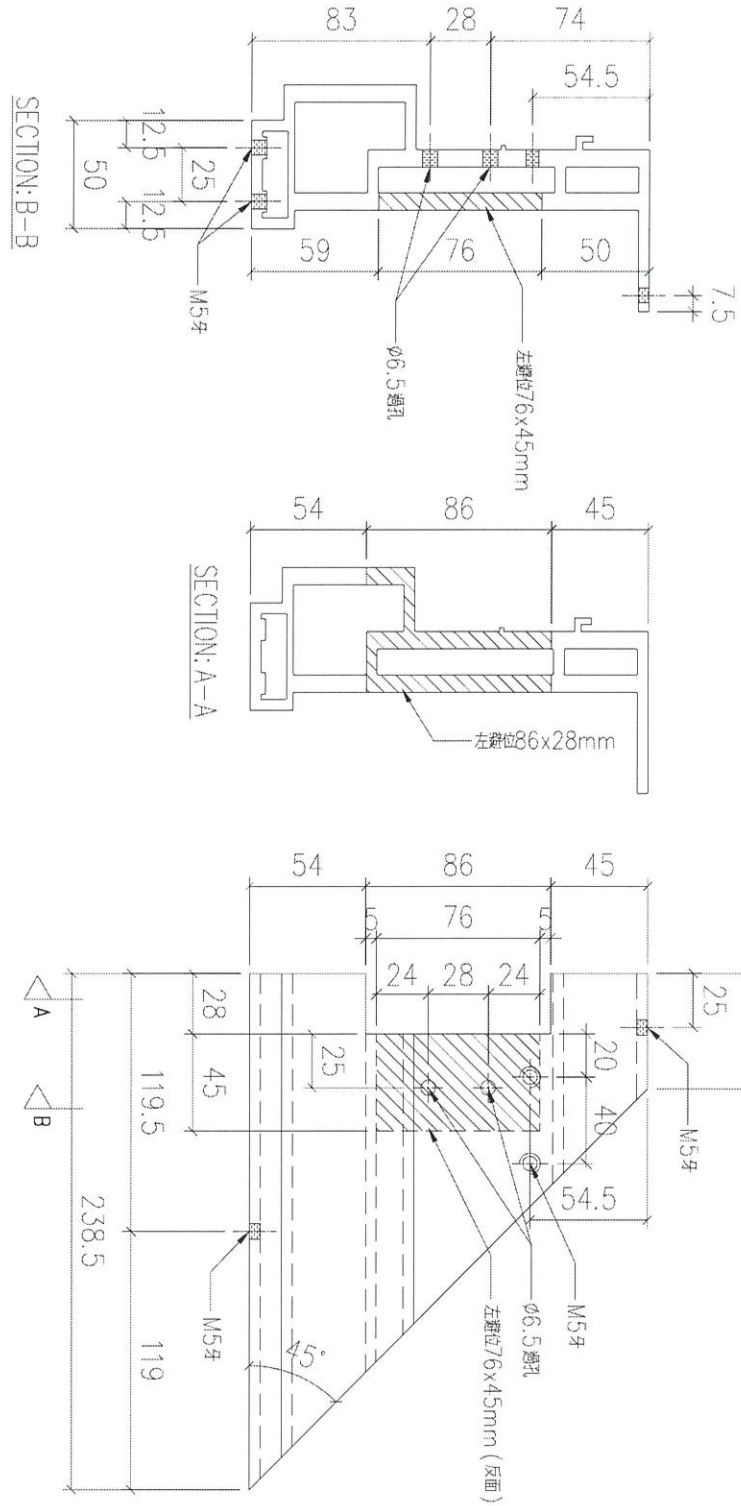
工程號

J853

地盤

錦上路

送工地



序號	物料編號	數量	使用位置	樓層
01	T1-X86216-11	2	見派位圖	6/F

名稱	底橫加工圖	制圖	LHR	2022,6,11	修改	-		
材料	X86216	復核	-	-	日期	-		
顏色	JMQ213457(3coats)	批准			圖號	J853-GB-FAB1-34		



美特鋁質 有限公司  
MIDI Aluminium Fabricator Ltd.

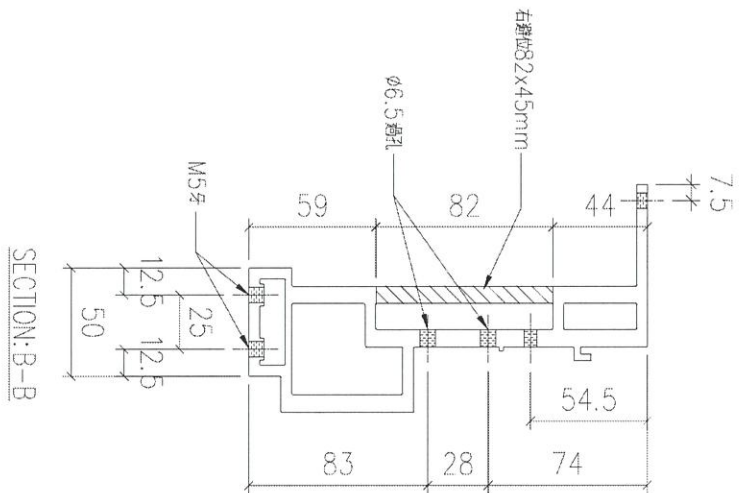
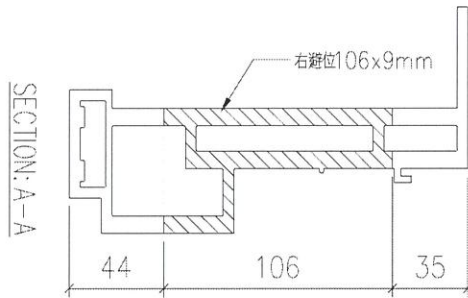
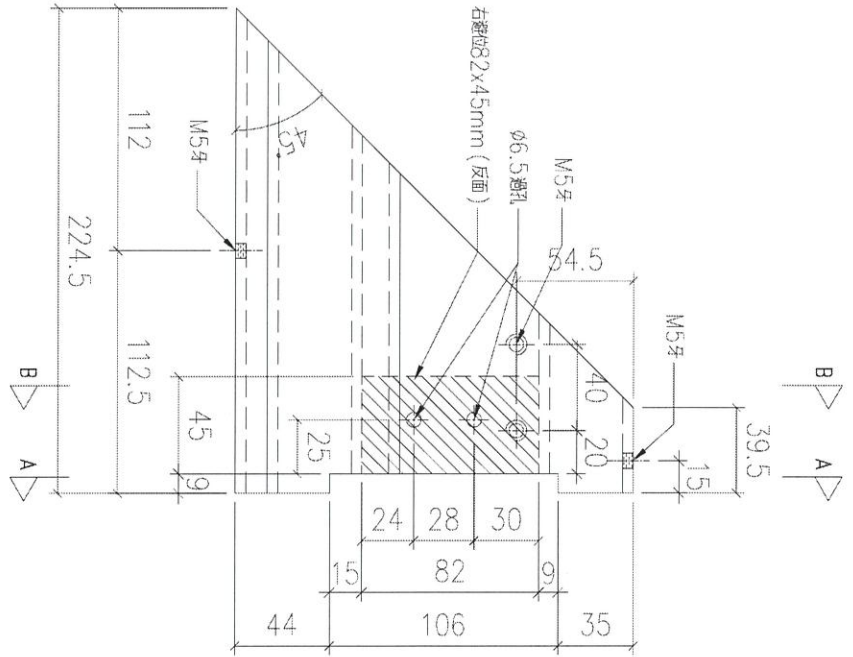
工程號

J853

地盤

錦上路

送工地



序號	物料編號	數量	使用位置	樓層
01	T1-X86216-12	3	見派位圖	6/F
02	T6-X86216-05	4	見派位圖	7/F

名稱	底橫加工圖	制圖	LHR	2022,6,11	修改	-		
材料	X86216	復核	-	-	日期	-		
顏色	JMQ213457(3coats)	批準			圖號	J853-GB-FAB1-35		



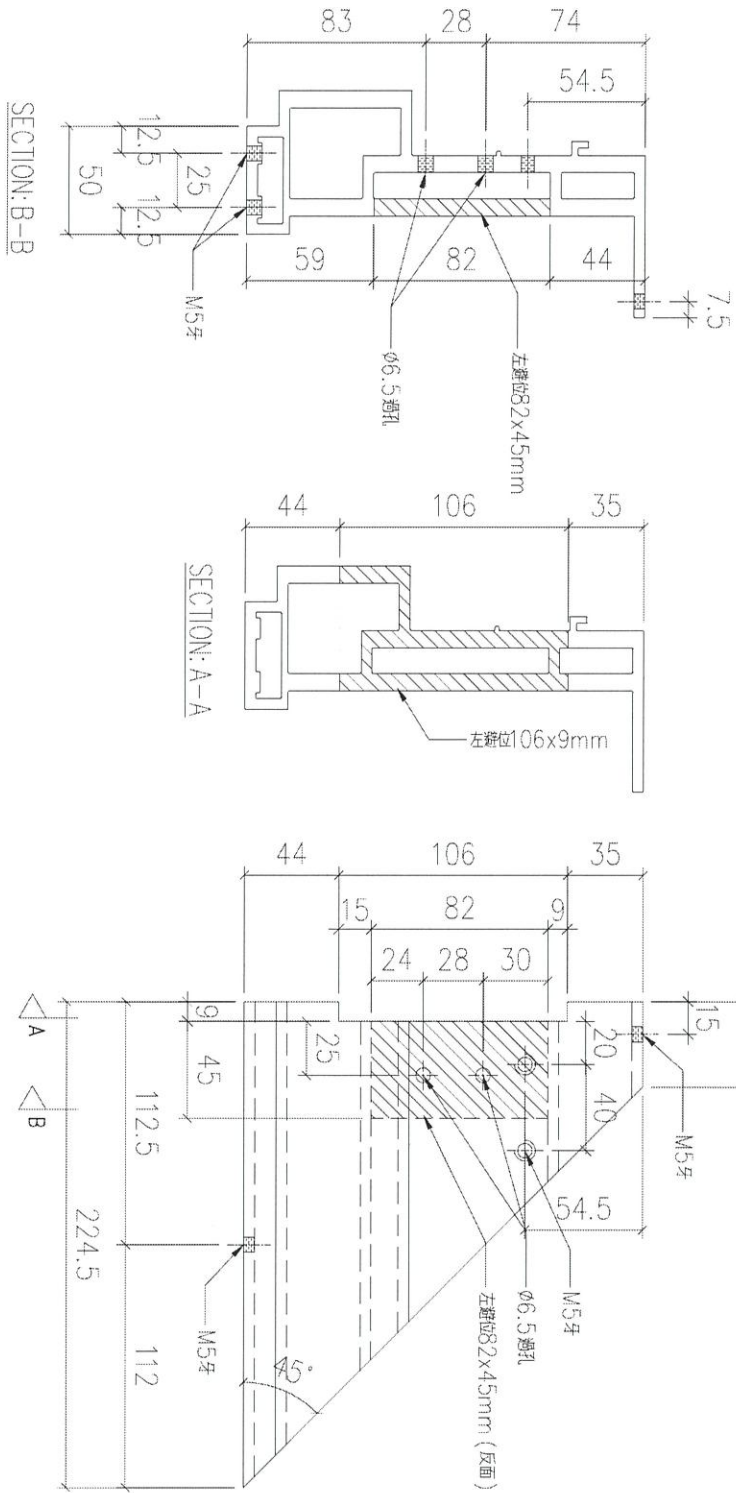
工程號

J853

地盤

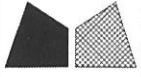
錦上路

送工地



序號	物料編號	數量	使用位置	樓層
01	T1-X86216-13	3	見派位圖	6/F
02	T6-X86216-06	4	見派位圖	7/F

名稱	底橫加工圖	制圖	LHR	2022,6,11	修改	-		
材料	X86216	復核	-	-	日期	-		
顏色	JMQ213457(3coats)	批準			圖號	J853-GB-FAB1-36		



美特鋁質 有限公司  
MIDI Aluminium Fabricator Ltd.

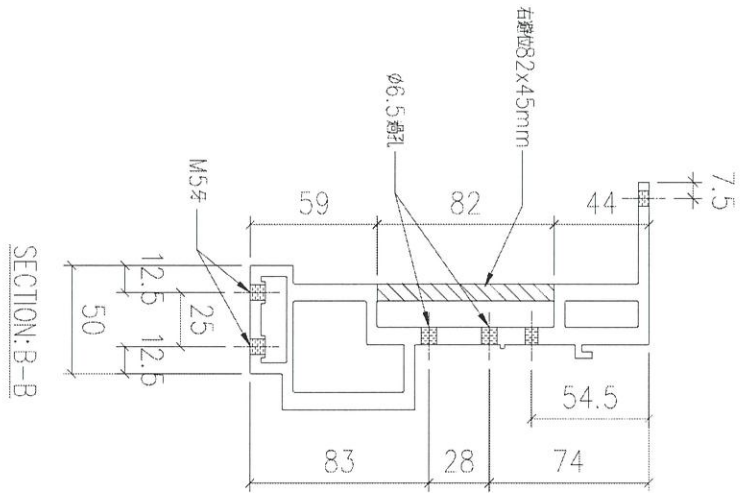
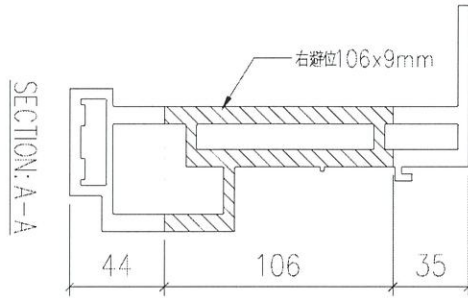
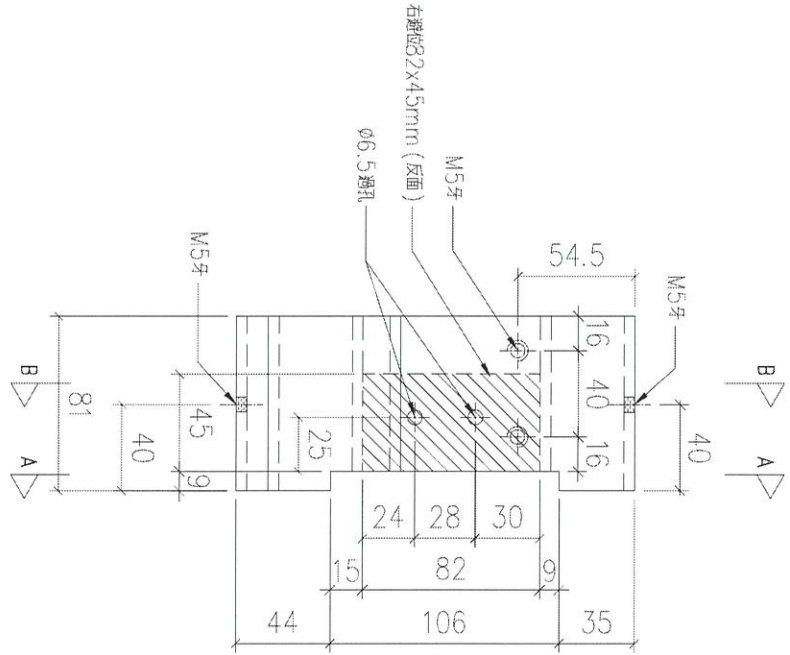
工程號

J853

地盤

錦上路

送工地



序號	物料編號	數量	使用位置	樓層
01	T1-X86216-14	2	見派位圖	6/F
02	T6-X86216-07	2	見派位圖	7/F

名稱	底橫加工圖	制圖	LHR	2022,6,11	修改	-		
材料	X86216	復核	-	-	日期	-		
顏色	JMQ213457(3coats)	批準			圖號	J853-GB-FAB1-37		



美特鋁質 有限公司  
MIDI Aluminium Fabricator Ltd.

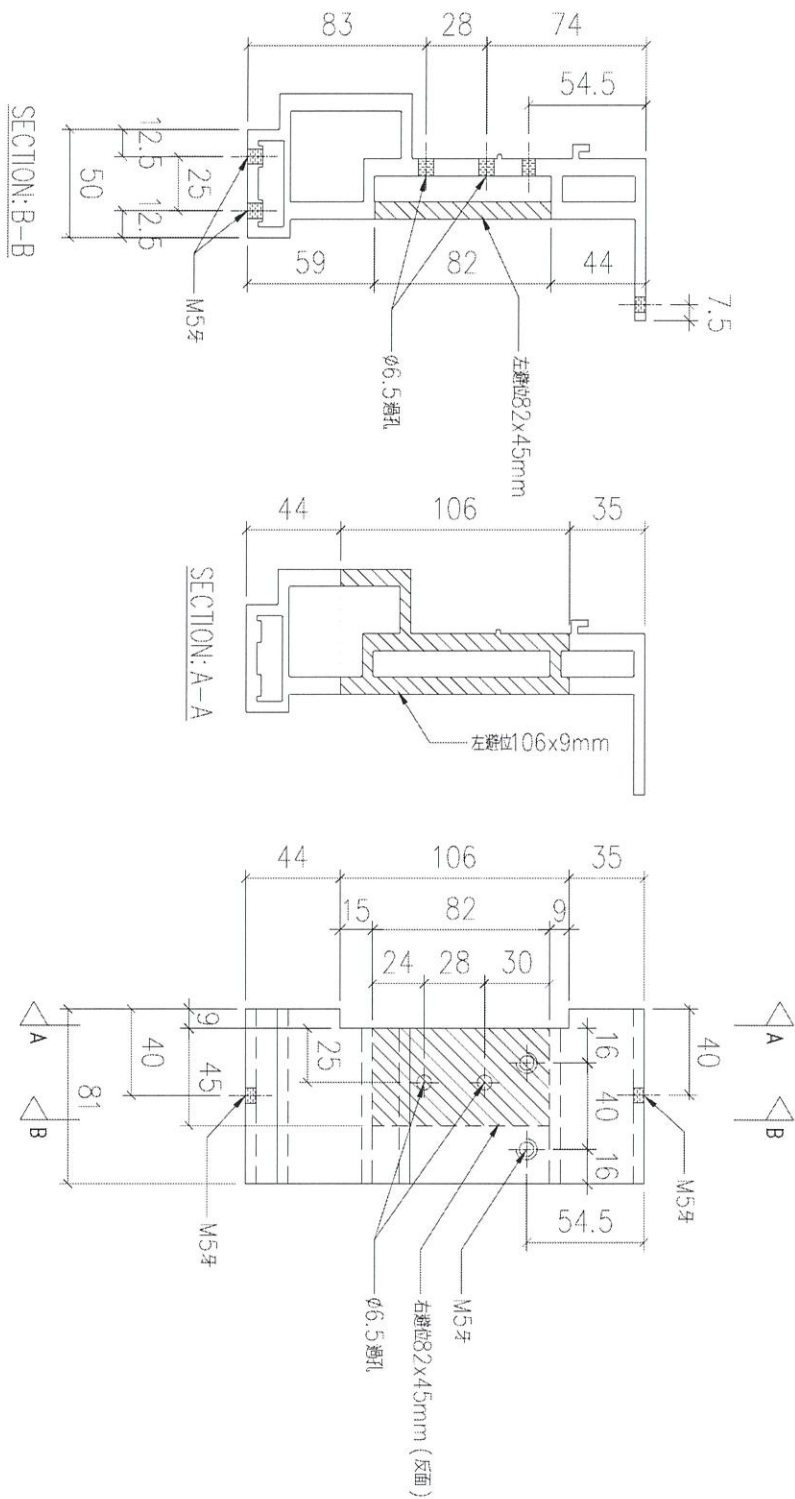
工程號

J838

地盤

錦上路

送工地



序號	物料編號	數量	使用位置	樓層
01	T1-X86216-15	2	見派位圖	6/F
02	T6-X86216-08	2	見派位圖	7/F

名稱	底橫加工圖	制圖	LHR	2022,6,11	修改	-		
材料	X86216	復核	-	-	日期	-		
顏色	JMQ213457(3coats)	批准			圖號	J853-GB-FAB1-38		



美特鋁質 有限公司

MIDI Aluminium Fabricator Ltd.

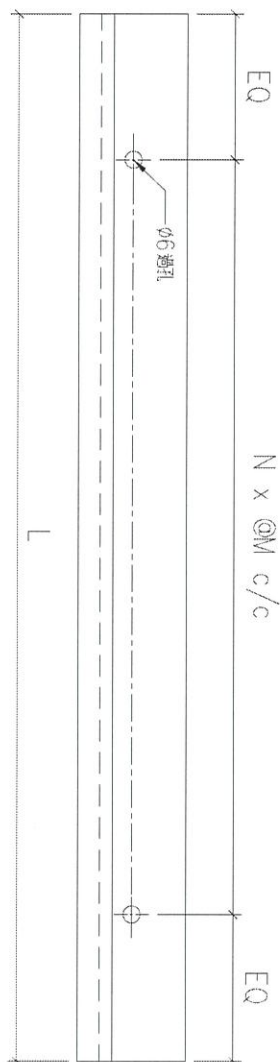
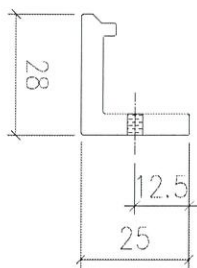
工程號

J853

地盤

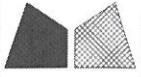
錦上路

工廠用



序號	物料編號	數量	L:	EQ:	M:	N:	安裝位置
01	T1-X86217-01	2	2205	52.5	300	7	見組裝圖
02	T1-X86217-02	2	1337	68.5	300	4	見組裝圖
03	T1-X86217-03	1	406	53	300	1	見組裝圖
04	T1-X86217-04	2	431	65.5	300	1	見組裝圖
05	T1-X86217-14	2	1667	83.5	300	5	見組裝圖
06	T1-X86217-15	1	1246	63	280	4	見組裝圖
07	T6-X86217-01	4	1460	55	270	5	見組裝圖
08	T6-X86217-02	2	1296	48	300	4	見組裝圖
09	T6-X86217-03	2	231	48	135	1	見組裝圖

名稱	玻璃夾角	制圖	LHR	2022,6,11	修改	-		
材料	X86217	復核	-	-	日期	-		
顏色	JMQ213457(3coats)	批准			圖號	J853-GB-FAB1-39		



美特鋁質 有限公司

MIDI Aluminium Fabricator Ltd.

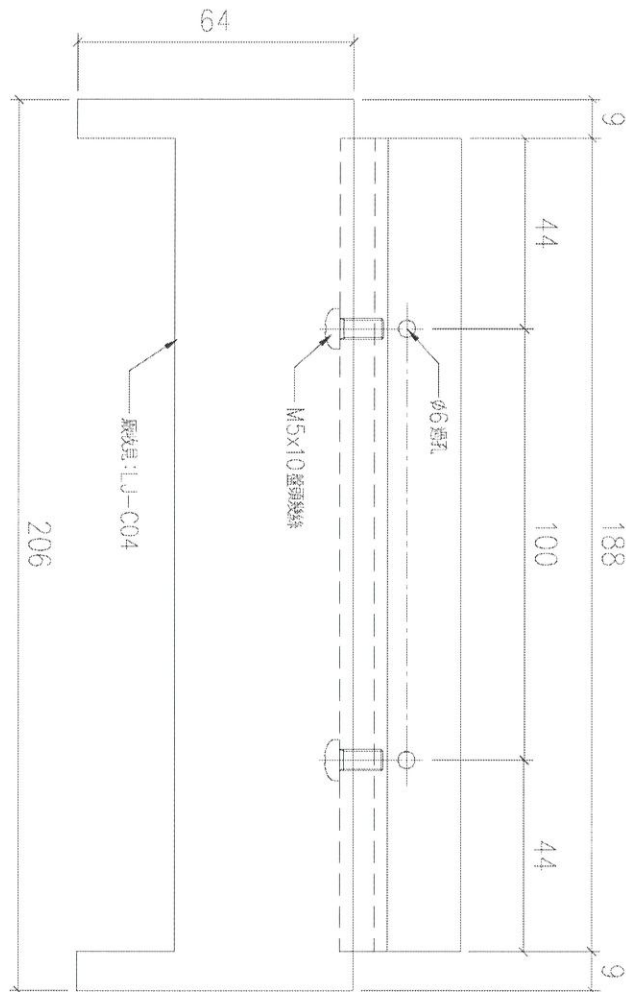
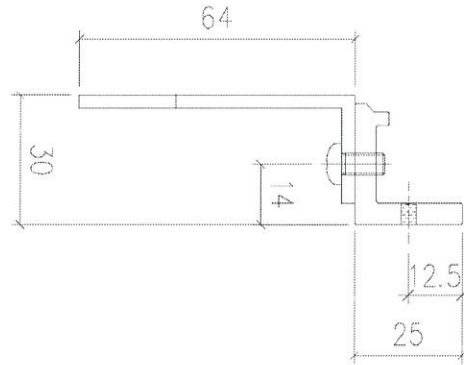
工程號

J853

地盤

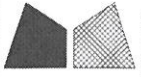
錦上路

送工地



序號	物料編號	數量	使用位置	樓層
01	T1-X86217-05	4	見派位圖	6/F

名稱	玻璃夾角	制圖	LHR	2022,6,11	修改	-		
材料	X86217	復核	-	-	日期	-		
顏色	JMQ213457(3coats)	批準			圖號	J853-GB-FAB1-40		



美特鋁質 有限公司

MIDI Aluminium Fabricator Ltd.

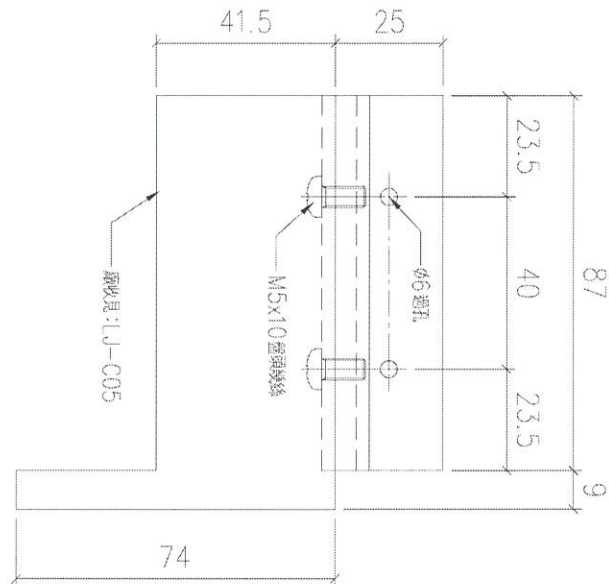
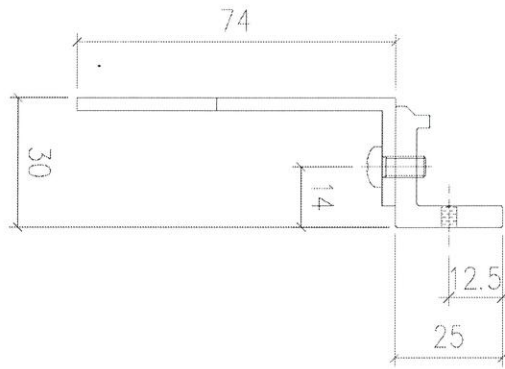
工程號

J853

地盤

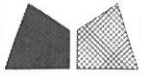
錦上路

送工地



序號	物料編號	數量	使用位置	樓層
01	T1-X86217-06	2	見派位圖	6/F

名稱	玻璃夾角	制圖	LHR	2022,6,11	修改	-		
材料	X86217	復核	-	-	日期	-		
顏色	JMQ213457(3coats)	批準			圖號	J853-GB-FAB1-41		



美特鋁質 有限公司  
MIDI Aluminium Fabricator Ltd.

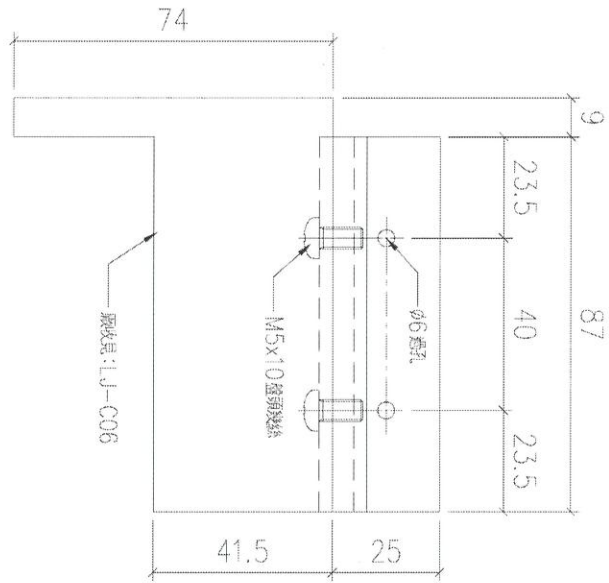
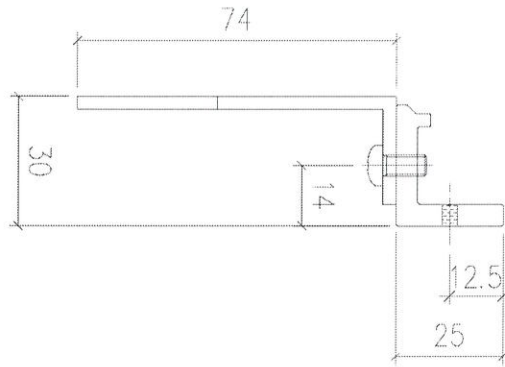
工程號

J853

地盤

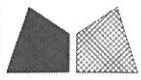
錦上路

送工地



序號	物料編號	數量	使用位置	樓層
01	T1-X86217-07	2	見派位圖	6/F

名稱	玻璃夾角	制圖	LHR	2022,6,11	修改	-		
材料	X86217	復核	-	-	日期	-		
顏色	JMQ213457(3coats)	批准			圖號	J853-GB-FAB1-42		



美特鋁質 有限公司  
MIDI Aluminium Fabricator Ltd.

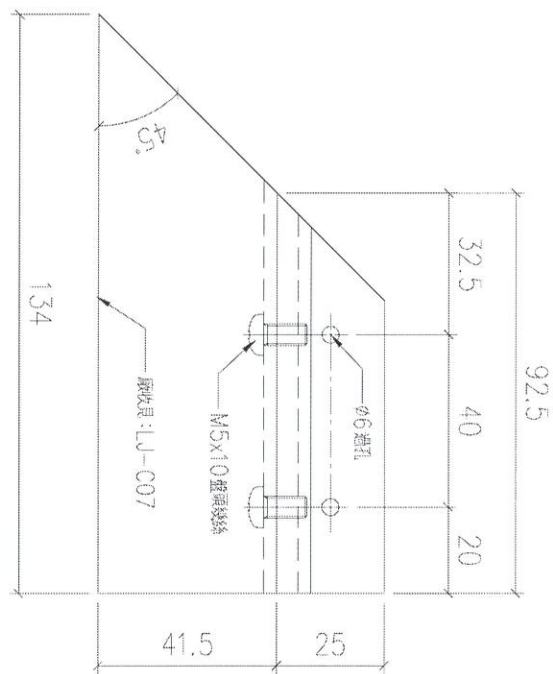
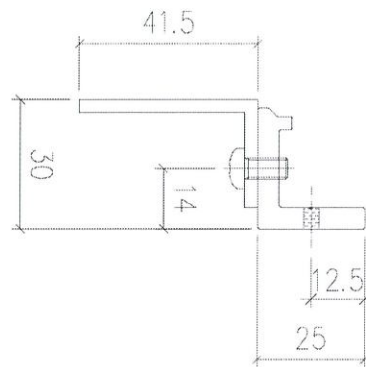
工程號

J853

地盤

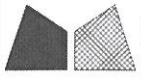
錦上路

送工地



序號	物料編號	數量	使用位置	樓層
01	T1-X86217-08	2	見派位圖	6/F

名稱	玻璃夾角	制圖	LHR	2022,6,11	修改	-		
材料	X86217	復核	-	-	日期	-		
顏色	JMQ213457(3coats)	批准			圖號	J853-GB-FAB1-43		



美特鋁質 有限公司

MIDI Aluminium Fabricator Ltd.

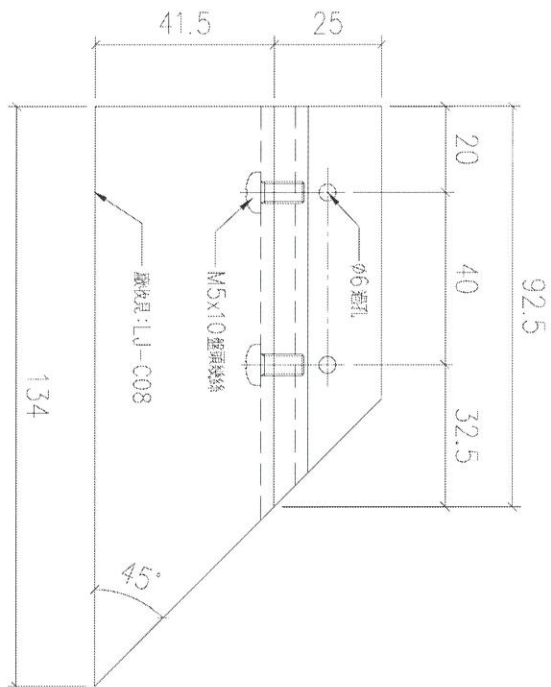
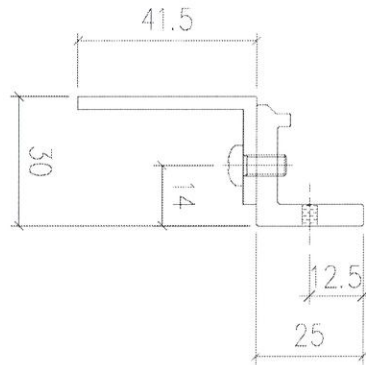
工程號

J853

地盤

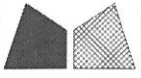
錦上路

送工地



01	序號	物料編號	數量	使用位置	樓層
		11-X86217-09	2	見派位圖	6/F

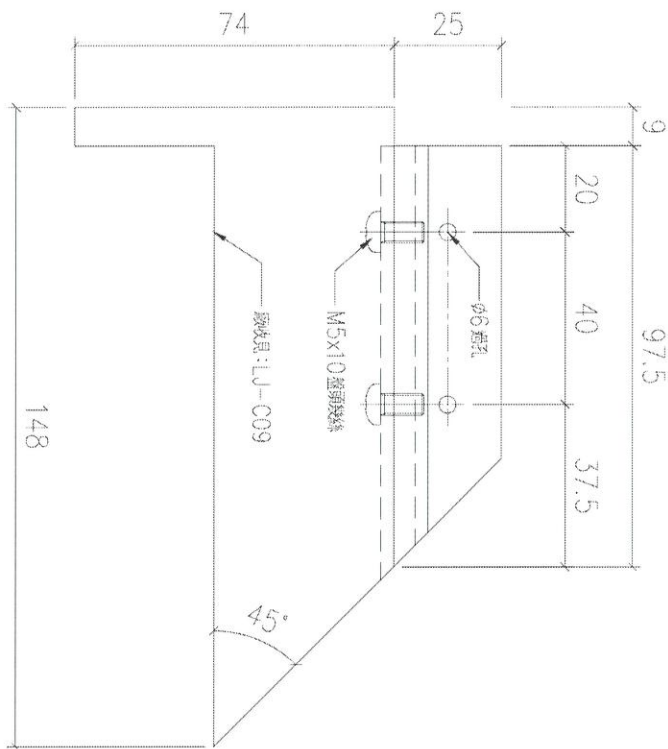
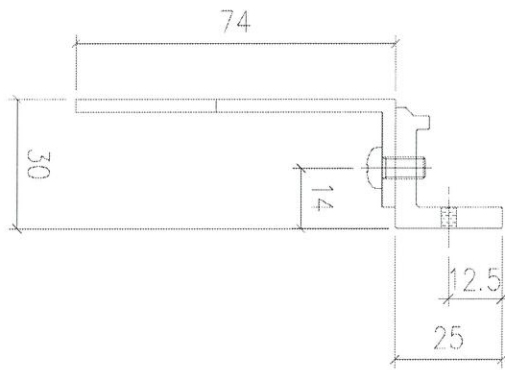
名稱	玻璃夾角	制圖	LHR	2022,6,11	修改	-		
材料	X86217	復核	-	-	日期	-		
顏色	JMQ213457(3coats)	批準			圖號	J853-GB-FAB1-44		



美特鋁質 有限公司  
MIDI Aluminium Fabricator Ltd.

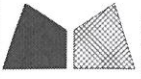
工程號 J853 地盤 錦上路

送工地



序號	物料編號	數量	使用位置	樓層
01	11-X86217-10	3	見派位圖	6/F
02	16-X86217-04	4	見派位圖	7/F

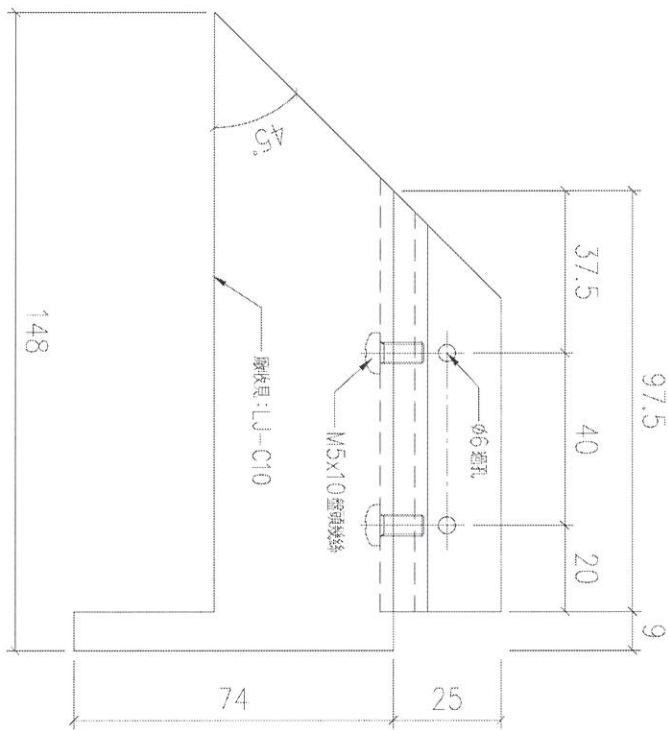
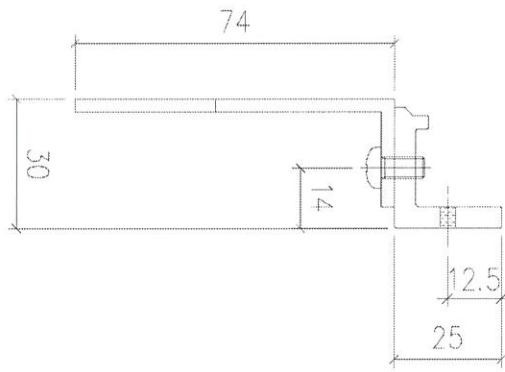
名稱	玻璃夾角	制圖	LHR	2022,6,11	修改	-		
材料	X86217	復核	-	-	日期	-		
顏色	JMQ213457(3coats)	批準			圖號	J853-GB-FAB1-45		



美特鋁質 有限公司  
MIDI Aluminium Fabricator Ltd.

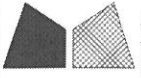
工程號 J853 地盤 錦上路

送工地



序號	物料編號	數量	使用位置	樓層
01	T1-X86217-11	3	見派位圖	6/F
02	T6-X86217-05	4	見派位圖	7/F

名稱	玻璃夾角	制圖	LHR	2022,6,11	修改	-		
材料	X86217	復核	-	-	日期	-		
顏色	JMQ213457(3coats)	批准			圖號	J853-GB-FAB1-46		



美特鋁質 有限公司  
MIDI Aluminium Fabricator Ltd.

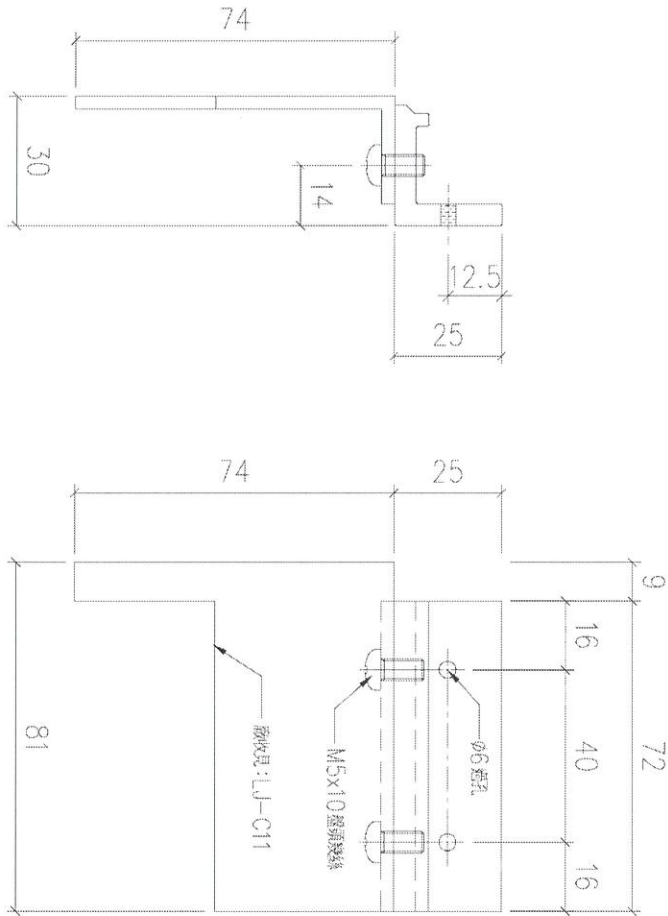
工程號

J853

地盤

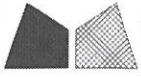
錦上路

送工地



序號	物料編號	數量	使用位置	樓層
01	T1-X86217-12	2	見派位圖	6/F
02	T6-X86217-06	2	見派位圖	7/F

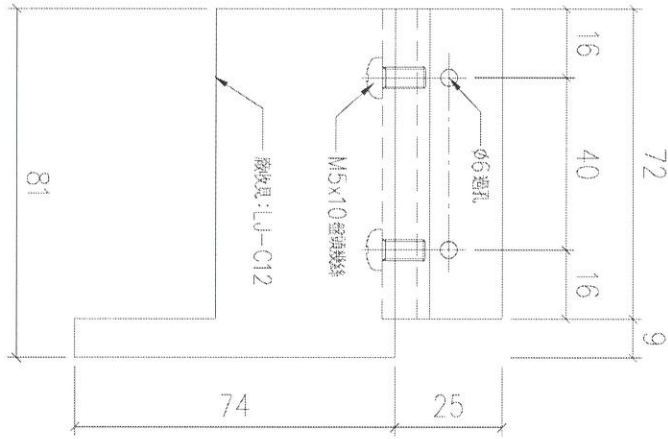
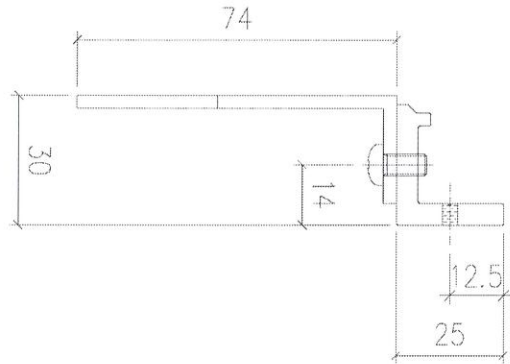
名稱	玻璃夾角	制圖	LHR	2022,6,11	修改	-		
材料	X86217	復核	-	-	日期	-		
顏色	JMQ213457(3coats)	批準			圖號	J853-GB-FAB1-47		



美特鋁質 有限公司  
MIDI Aluminium Fabricator Ltd.

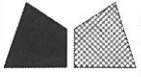
工程號 J853 地盤 錦上路

送工地



序號	物料編號	數量	使用位置	樓層
01	T1-X86217-13	2	見派位圖	6/F
02	T6-X86217-07	2	見派位圖	7/F

名稱	玻璃夾角	制圖	LHR	2022,6,11	修改	-		
材料	X86217	復核	-	-	日期	-		
顏色	JMQ213457(3coats)	批準			圖號	J853-GB-FAB1-48		



美特鋁質 有限公司  
MIDI Aluminium Fabricator Ltd.

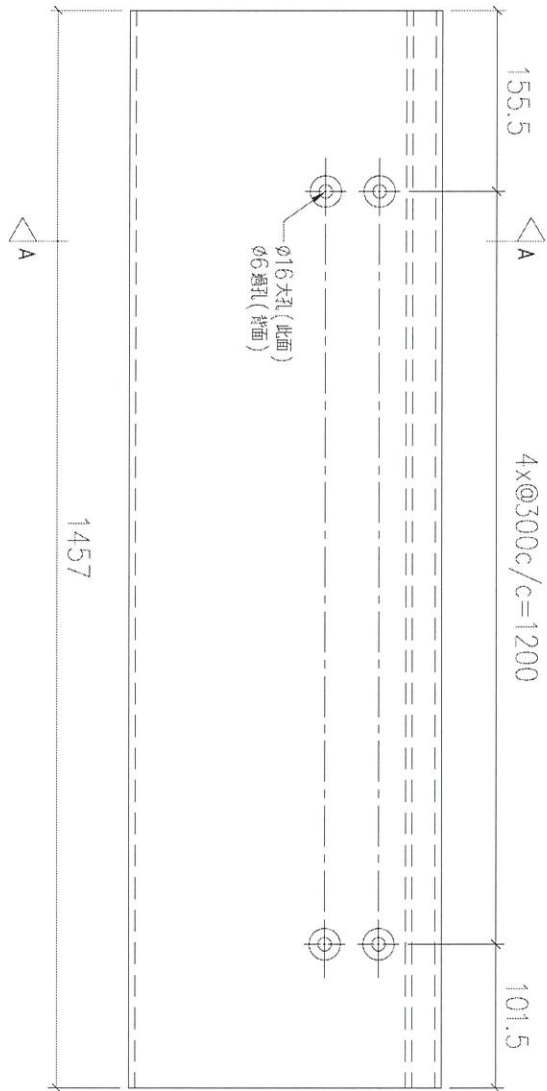
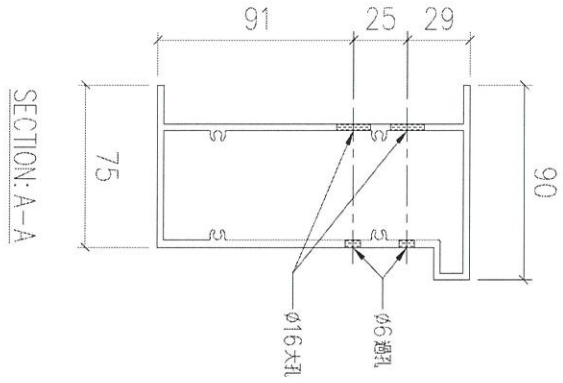
工程號

J853

地盤

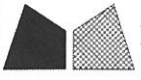
錦上路

送工地



序號	物料編號	數量	使用位置	樓層
01	T1-X86218-01	1	見派位圖	6/F

名稱	底橫外飾加工圖	制圖	LHR	2022,6,11	修改	-		
材料	X86218	復核	-	-	日期	-		
顏色	JMQ213457(3coats)	批准			圖號	J853-GB-FAB1-49		



美特鋁質 有限公司

MIDI Aluminium Fabricator Ltd.

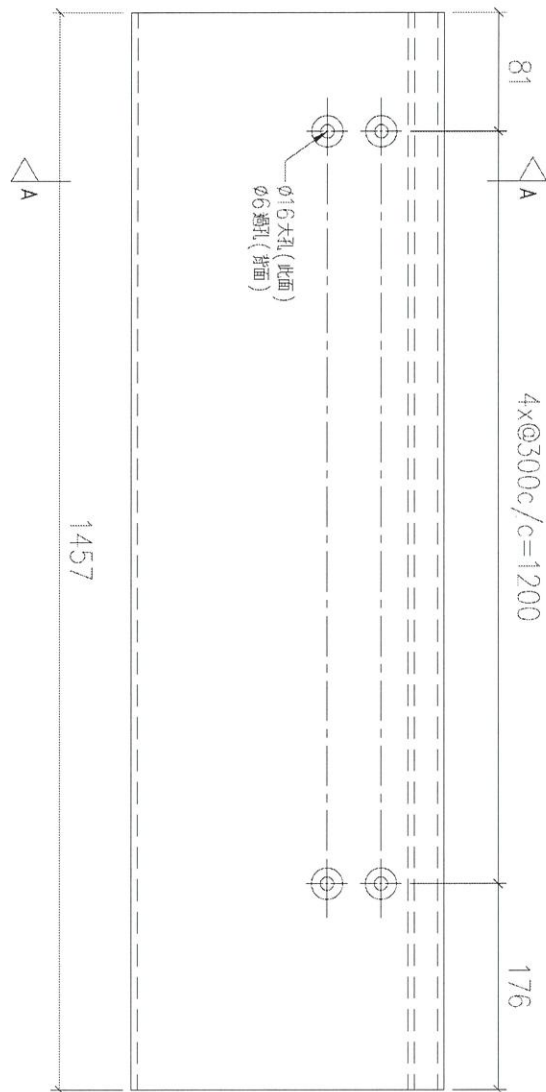
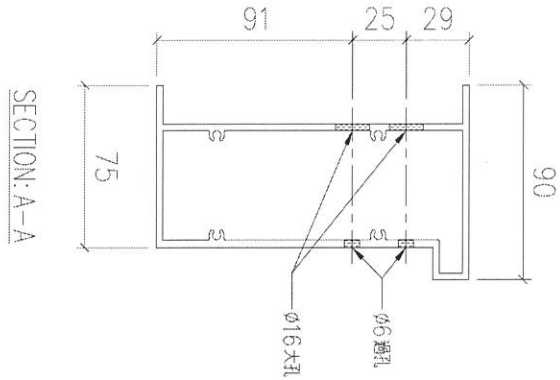
工程號

J853

地盤

錦上路

送工地



序號	物料編號	數量	使用位置	樓層
01	T1-X86218-02	1	見派位圖	6/F

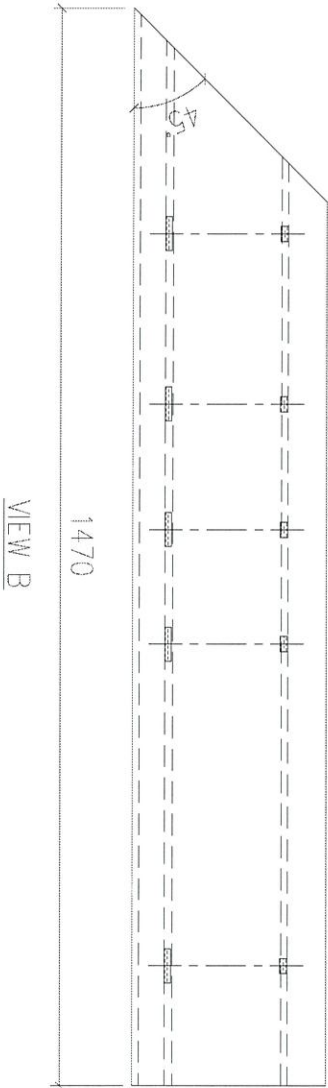
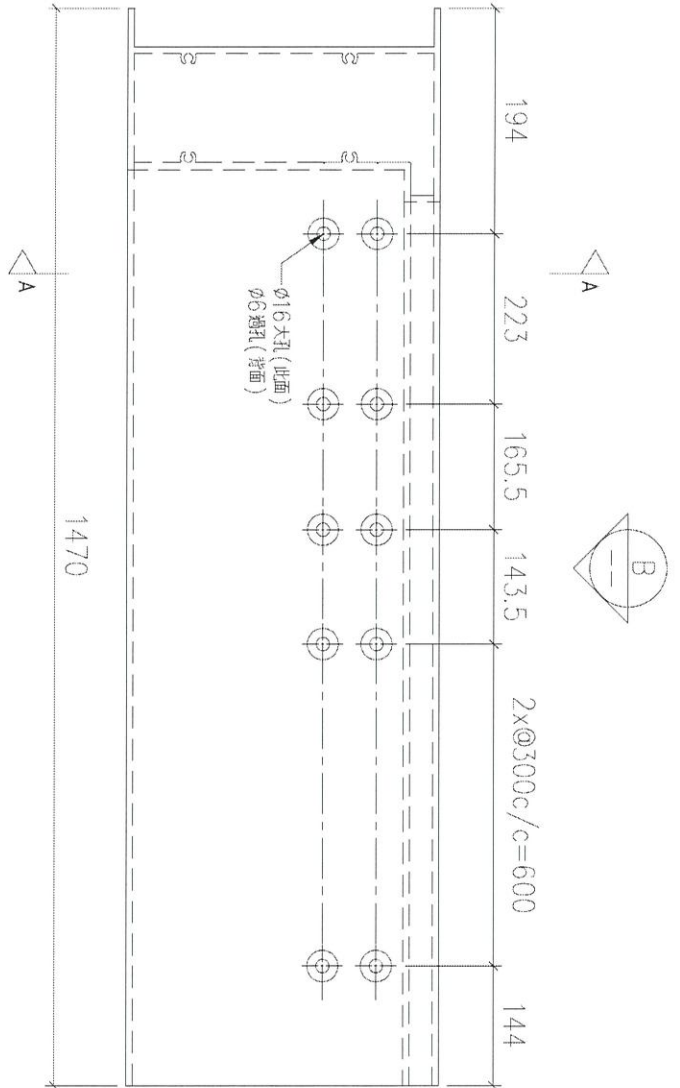
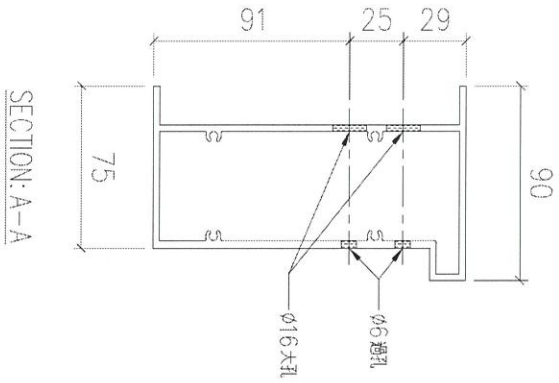
名稱	底橫外飾加工圖	制圖	LHR	2022,6,11	修改	-		
材料	X86218	復核	-	-	日期	-		
顏色	JMQ213457(3coats)	批准			圖號	J853-GB-FAB1-50		



美特鋁質 有限公司  
MIDI Aluminium Fabricator Ltd.

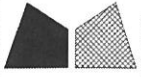
工程號 J853 地盤 錦上路

送工地



序號	物料編號	數量	使用位置	樓層
01	T1-X86218-03	1	見派位圖	6/F

名稱	底橫外飾加工圖	制圖	LHR	2022,6,11	修改	-
材料	X86218	復核	-	-	日期	-
顏色	JMQ213457(3coats)	批準			圖號	J853-GB-FAB1-51



美特鋁質 有限公司  
MIDI Aluminium Fabricator Ltd.

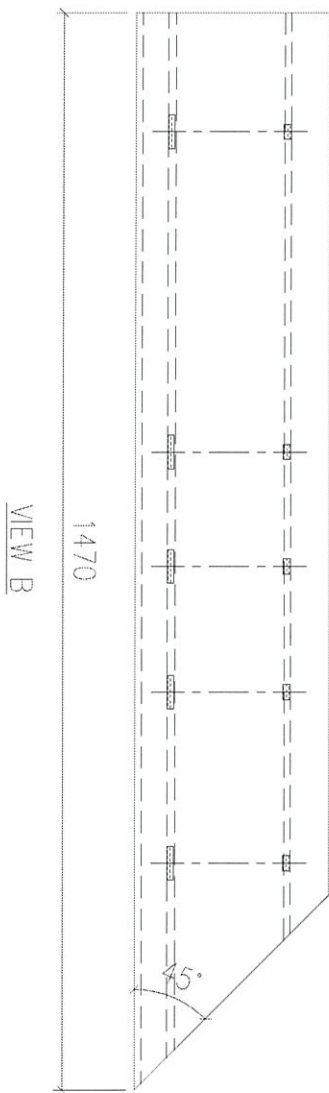
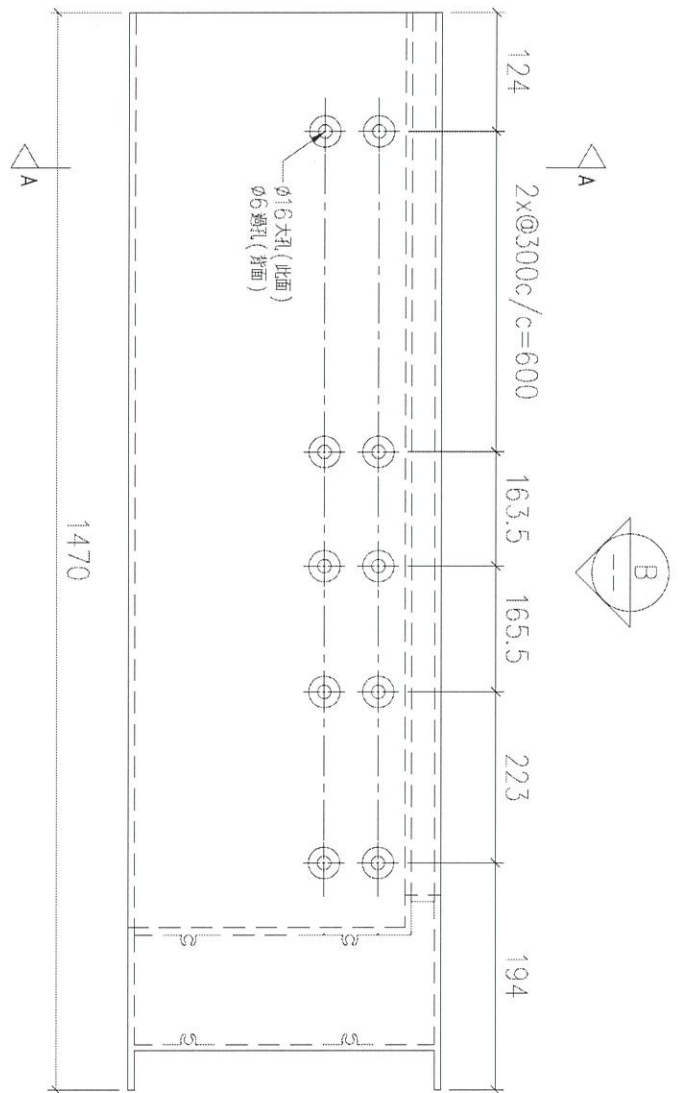
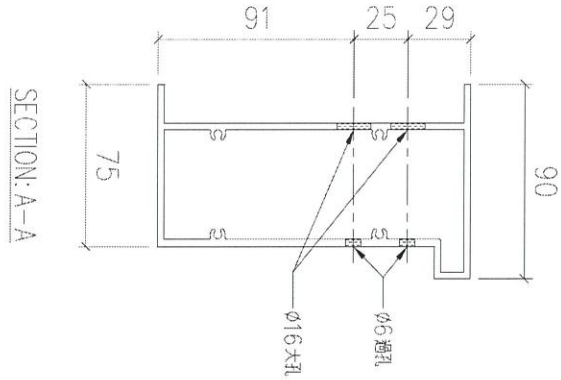
工程號

J853

地盤

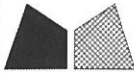
錦上路

送工地



序號	物料編號	數量	使用位置	樓層
01	T1-X86218-04	1	見派位圖	6/F

名稱	底橫外飾加工圖	制圖	LHR	2022,6,11	修改	-
材料	X86218	復核	-	-	日期	-
顏色	JMQ213457(3coats)	批准			圖號	J853-GB-FAB1-52



美特鋁質 有限公司  
MIDI Aluminium Fabricator Ltd.

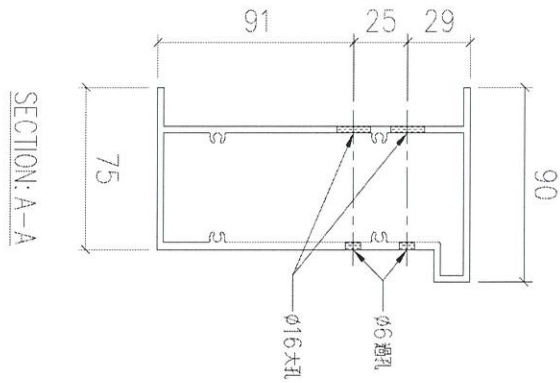
工程號

J853

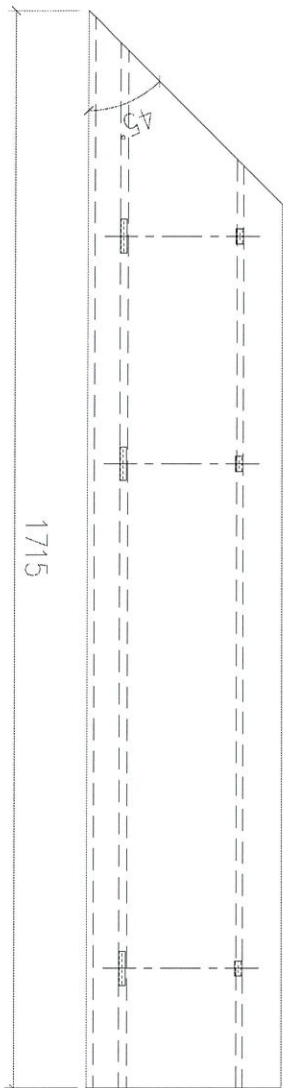
地盤

錦上路

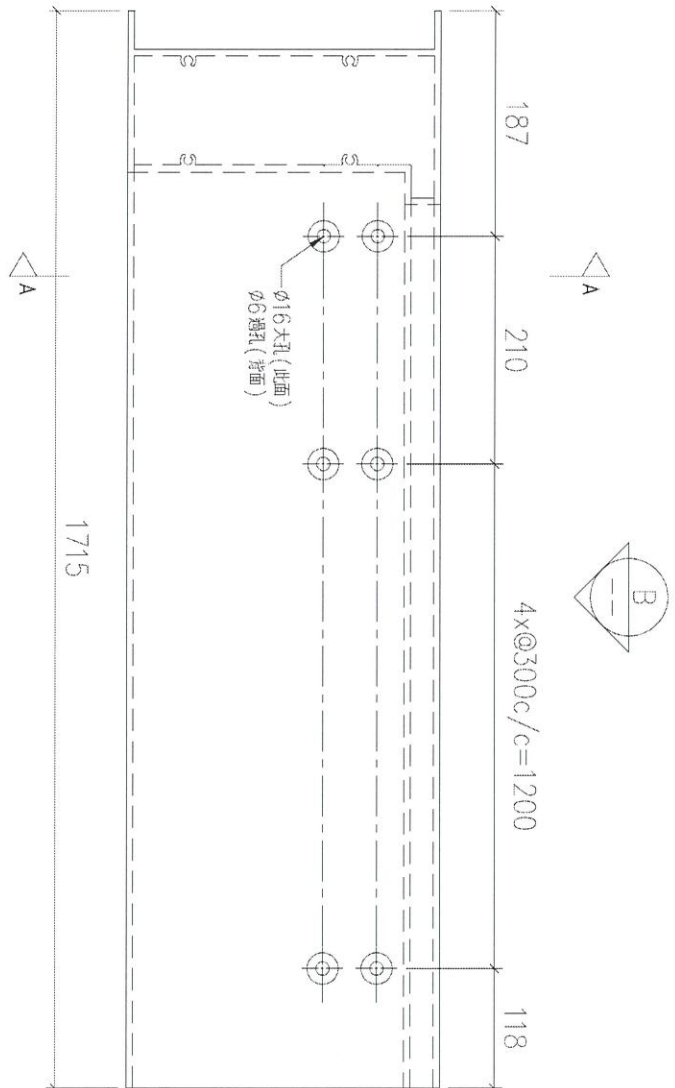
送工地



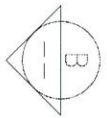
SECTION: A-A



VIEW B

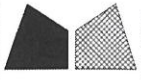


A



序號	物料編號	數量	使用位置	樓層
01	T1-X86218-05	1	見派位圖	6/F

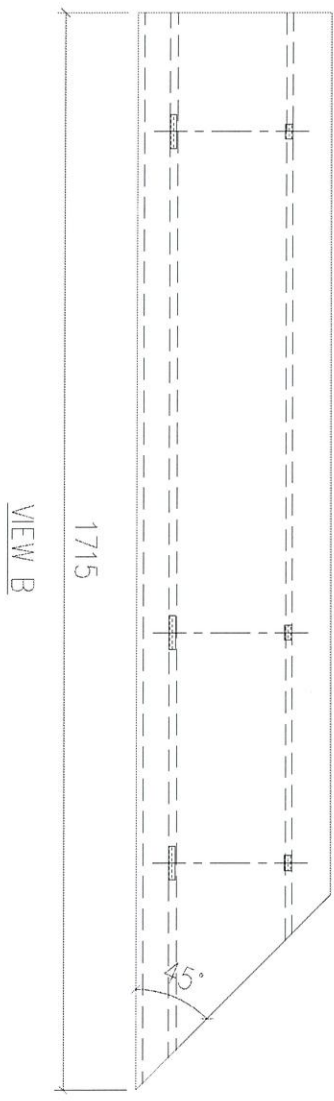
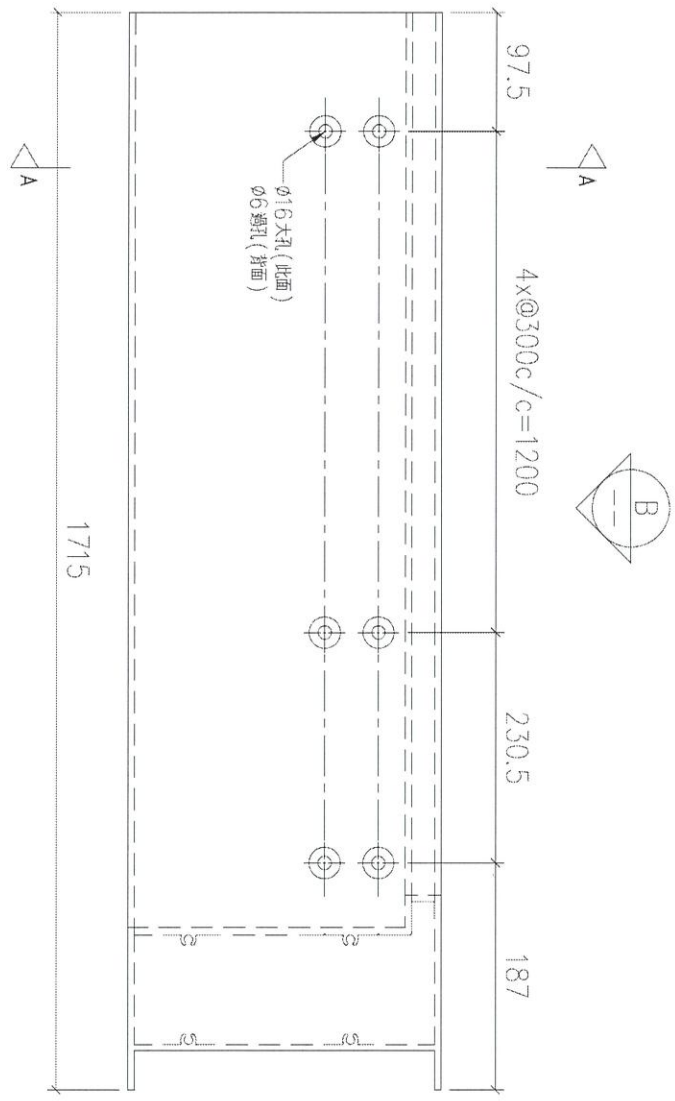
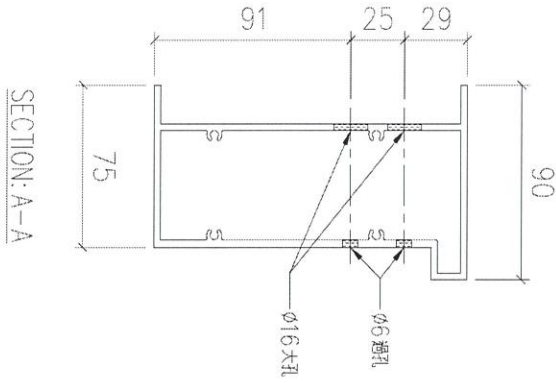
名稱	底橫外飾加工圖	制圖	LHR	2022,6,11	修改	-
材料	X86218	復核	-	-	日期	-
顏色	JMQ213457(3coats)	批準			圖號	J853-GB-FAB1-53



美特鋁質 有限公司  
MIDI Aluminium Fabricator Ltd.

工程號	J853	地盤	錦上路
-----	------	----	-----

送工地



序號	物料編號	數量	使用位置	樓層
01	T1-X86218-06	1	見派位圖	6/F

名稱	底橫外飾加工圖	制圖	LHR	2022,6,11	修改	-
材料	X86218	復核	-	-	日期	-
顏色	JMQ213457(3coats)	批準			圖號	J853-GB-FAB1-54



美特鋁質 有限公司

MIDI Aluminium Fabricator Ltd.

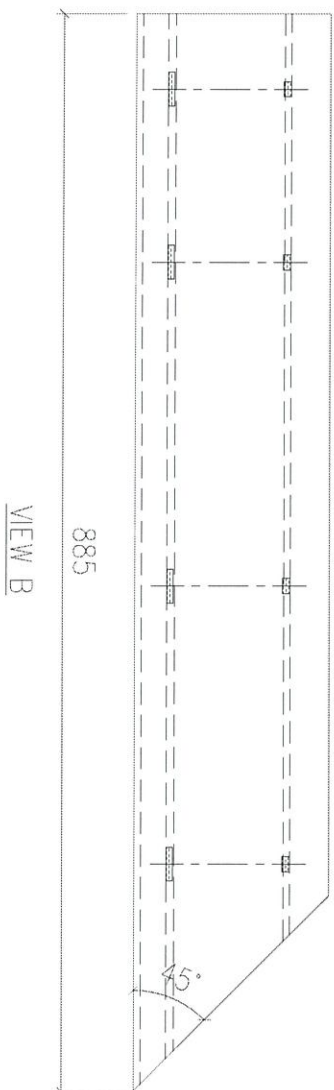
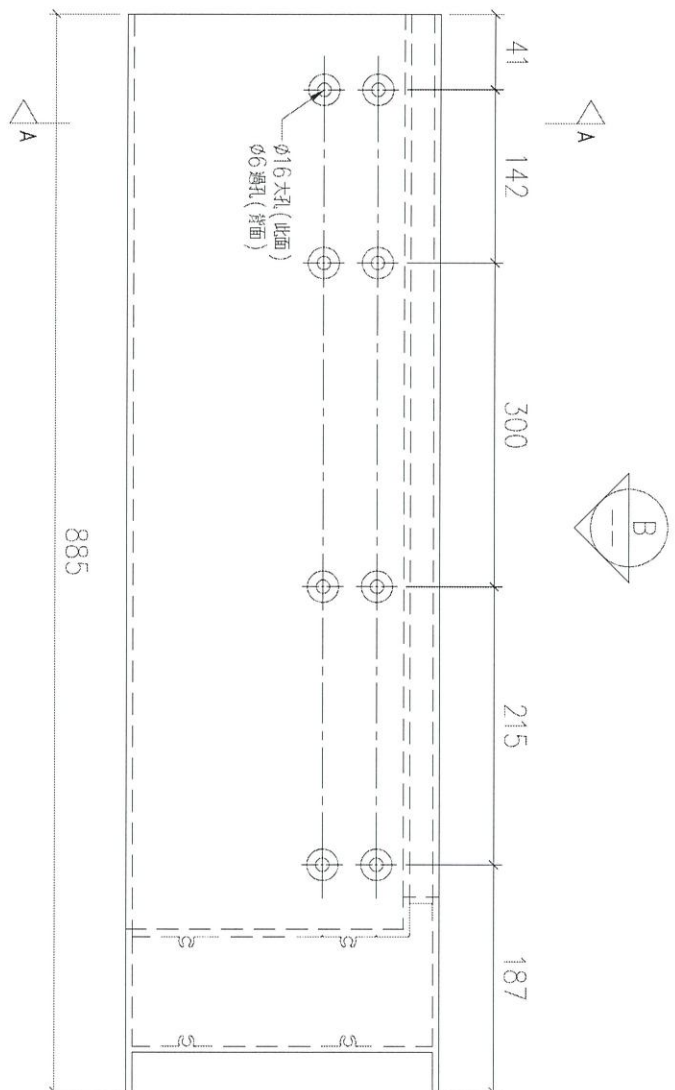
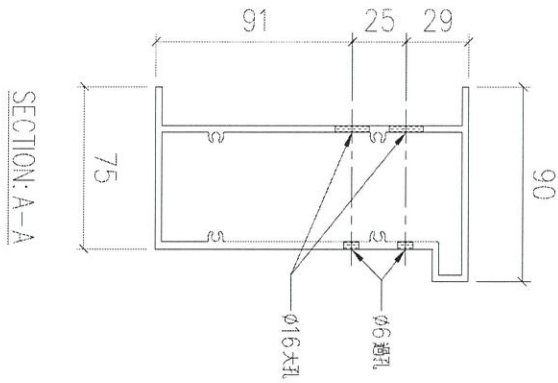
工程號

J853

地盤

錦上路

送工地



序號	物料編號	數量	使用位置	樓層
01	T1-X86218-07	1	見派位圖	6/F

名稱	底橫外飾加工圖	制圖	LHR	2022,6,11	修改	-		
材料	X86218	復核	-	-	日期	-		
顏色	JMQ213457(3coats)	批準			圖號	J853-GB-FAB1-55		



美特鋁質 有限公司

MIDI Aluminium Fabricator Ltd.

工程號

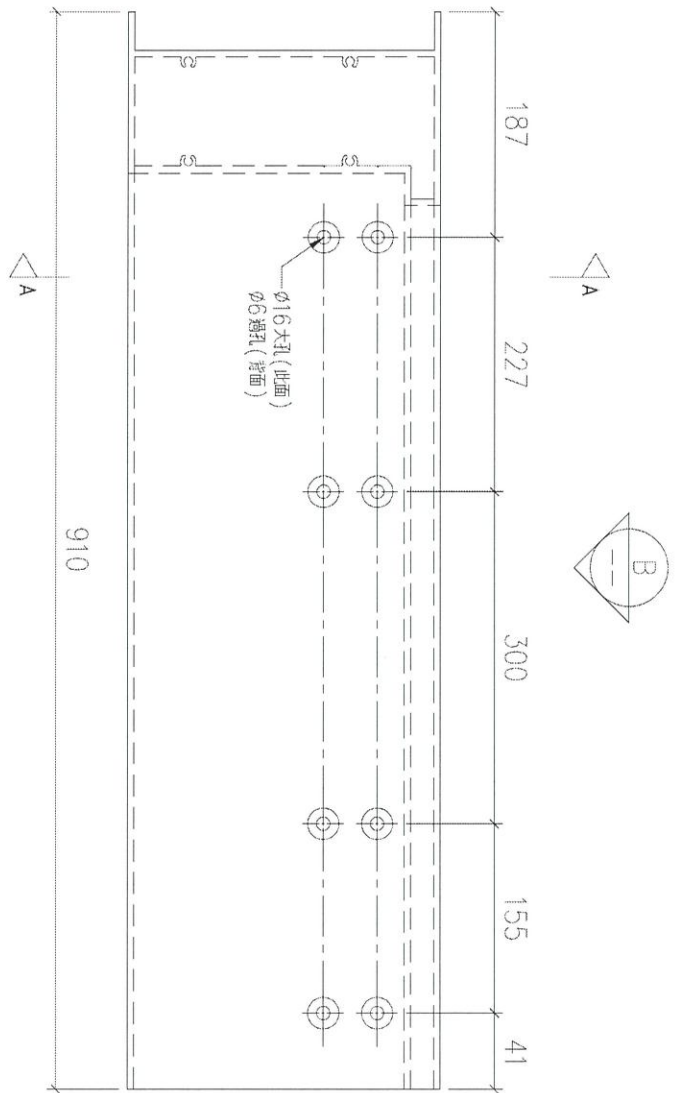
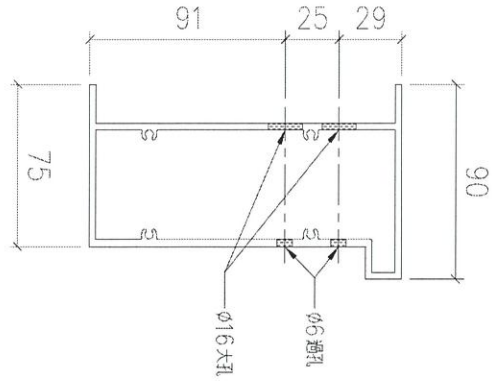
J853

地盤

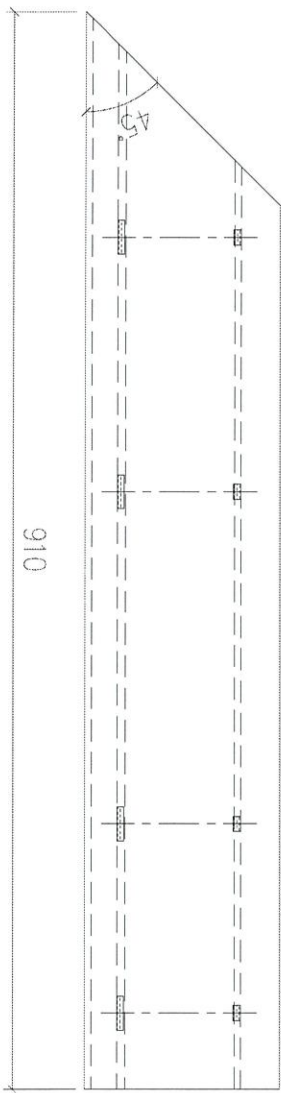
錦上路

送工地

SECTION: A-A



VIEW B



序號	物料編號	數量	使用位置	樓層
01	T1-X86218-08	1	見派位圖	6/F

名稱	底橫外飾加工圖	制圖	LHR	2022,6,11	修改	-		
材料	X86218	復核	-	-	日期	-		
顏色	JMQ213457(3coats)	批准			圖號	J853-GB-FAB1-56		



美特鋁質 有限公司

MIDI Aluminium Fabricator Ltd.

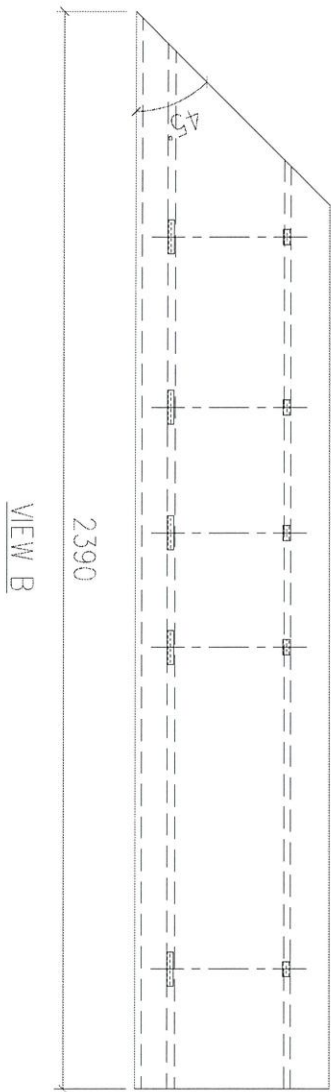
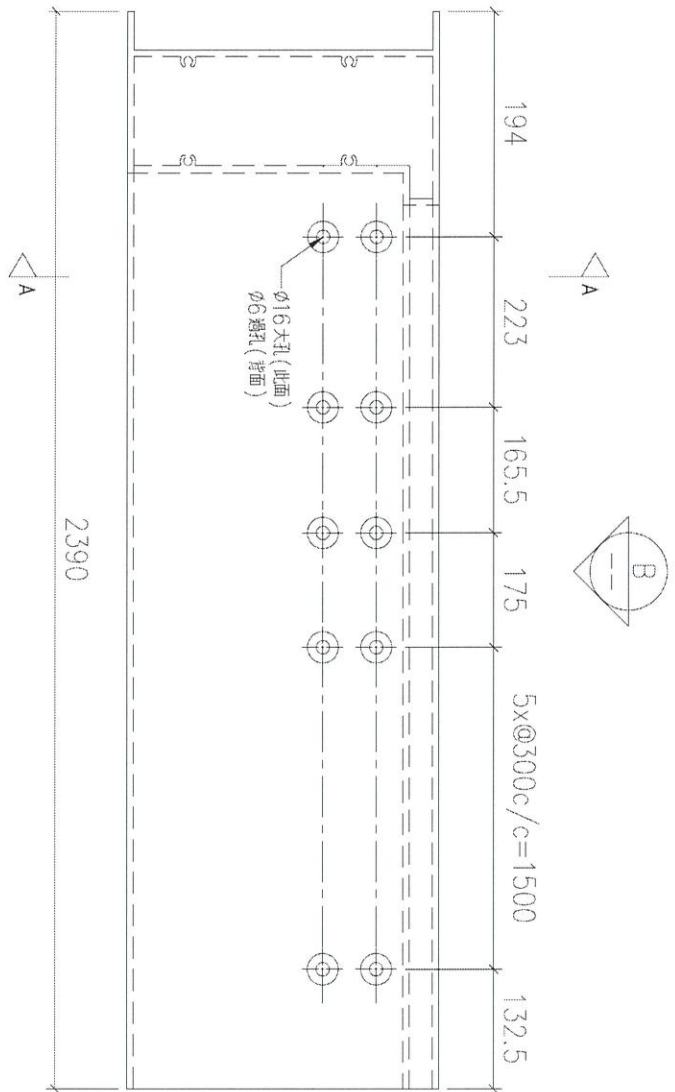
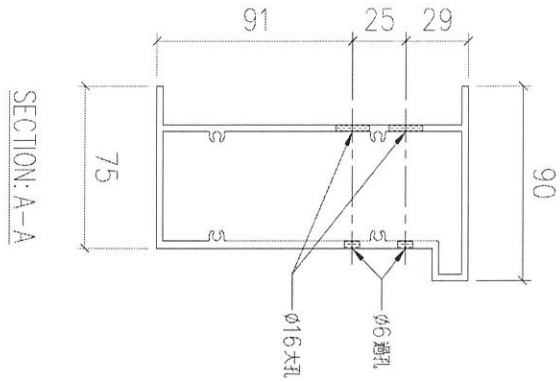
工程號

J853

地盤

錦上路

送工地



序號	物料編號	數量	使用位置	樓層
01	T1-X86218-09	1	見派位圖	6/F

名稱	底橫外飾加工圖	制圖	LHR	2022,6,11	修改	-		
材料	X86218	復核	-	-	日期	-		
顏色	JMQ213457(3coats)	批准			圖號	J853-GB-FAB1-57		



美特鋁質 有限公司  
MIDI Aluminium Fabricator Ltd.

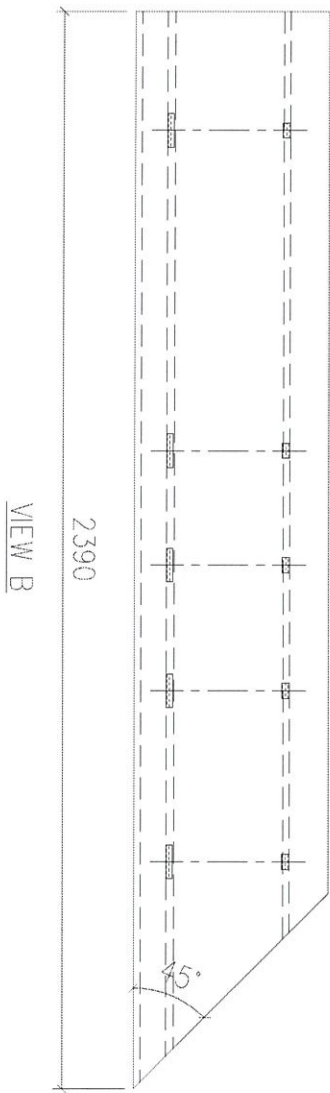
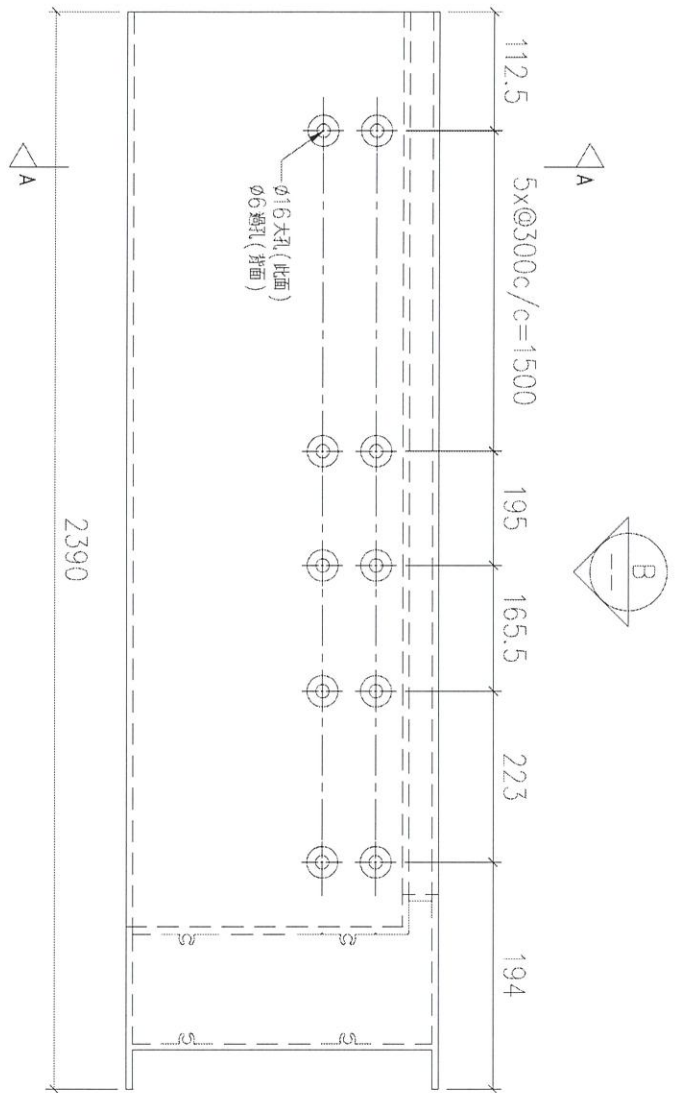
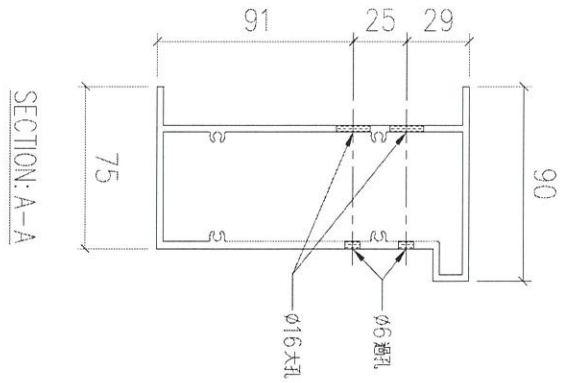
工程號

J853

地盤

錦上路

送工地



序號	物料編號	數量	使用位置	樓層
01	T1-X86218-10	1	見派位圖	6/F

名稱	底橫外飾加工圖	制圖	LHR	2022,6,11	修改	-		
材料	X86218	復核	-	-	日期	-		
顏色	JMQ213457(3coats)	批准			圖號	J853-GB-FAB1-58		



美特鋁質 有限公司  
MIDI Aluminium Fabricator Ltd.

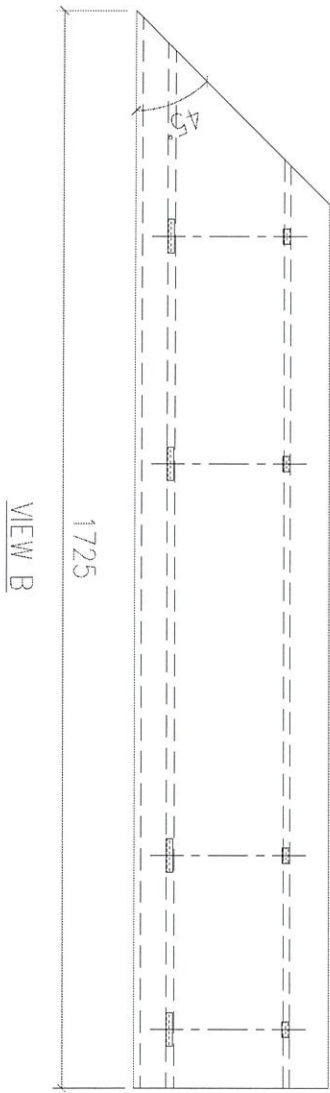
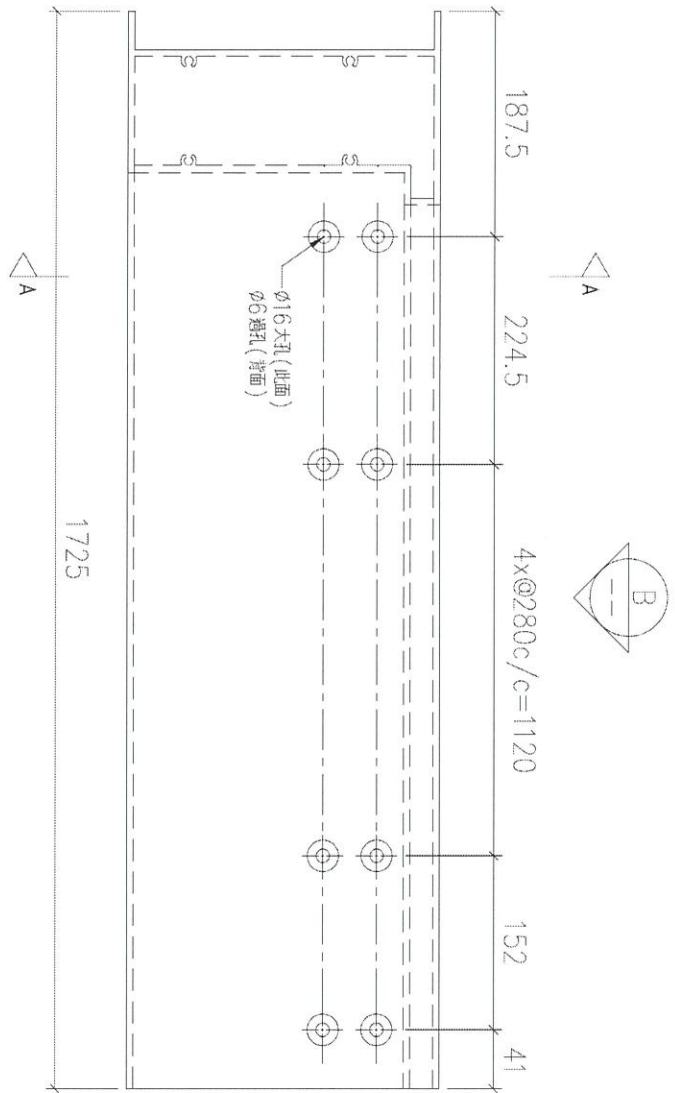
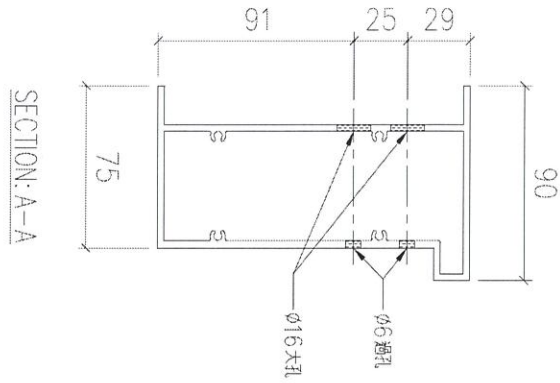
工程號

J853

地盤

錦上路

送工地



序號	物料編號	數量	使用位置	樓層
01	T1-X86218-11	1	見派位圖	6/F

名稱	底橫外飾加工圖	制圖	LHR	2022,6,11	修改	-
材料	X86218	復核	-	-	日期	-
顏色	JMQ213457(3coats)	批准			圖號	J853-GB-FAB1-59



美特鋁質 有限公司  
MIDI Aluminium Fabricator Ltd.

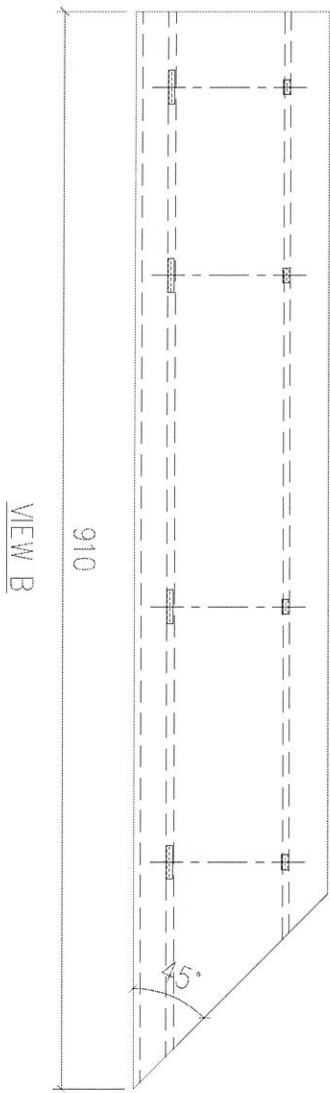
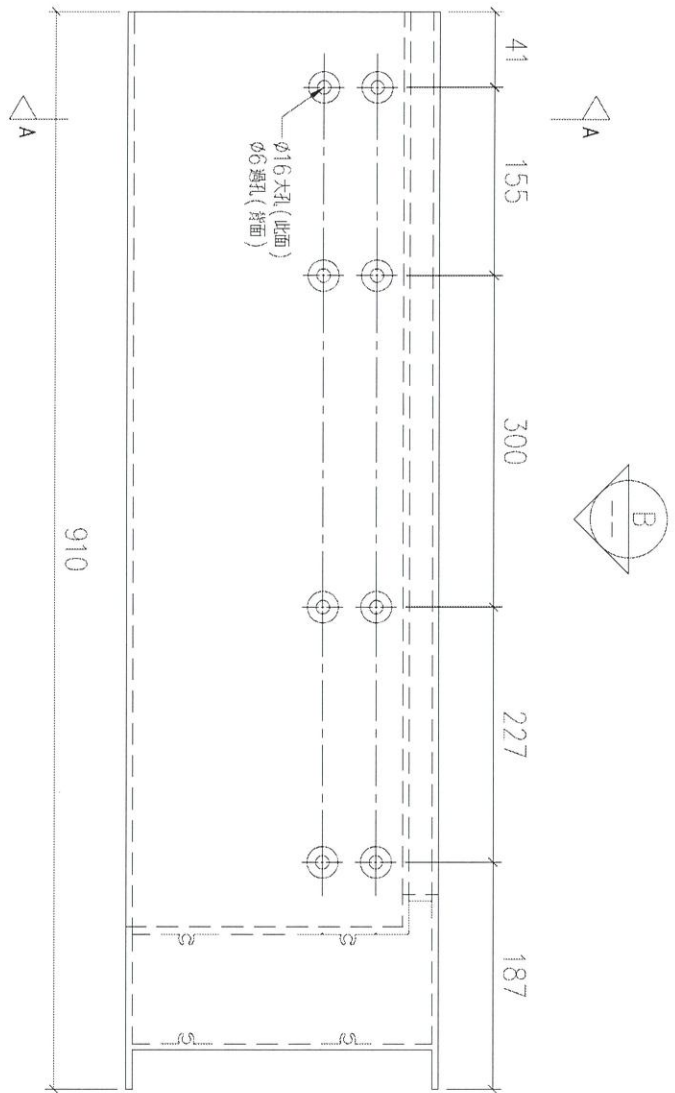
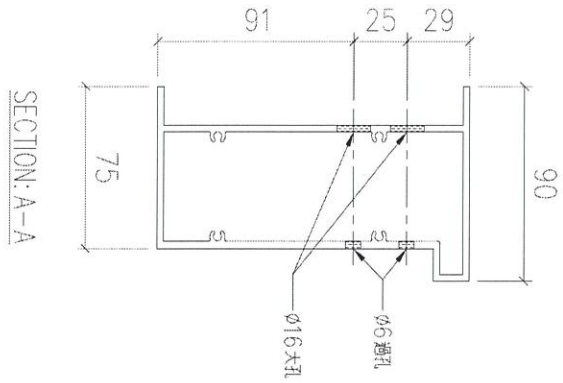
工程號

J853

地盤

錦上路

送工地



序號	物料編號	數量	使用位置	樓層
01	T1-X86218-12	1	見派位圖	6/F

名稱	底橫外飾加工圖	制圖	LHR	2022,6,11	修改	-		
材料	X86218	復核	-	-	日期	-		
顏色	JMQ213457(3coats)	批准			圖號	J853-GB-FAB1-60		



美特鋁質 有限公司

MIDI Aluminium Fabricator Ltd.

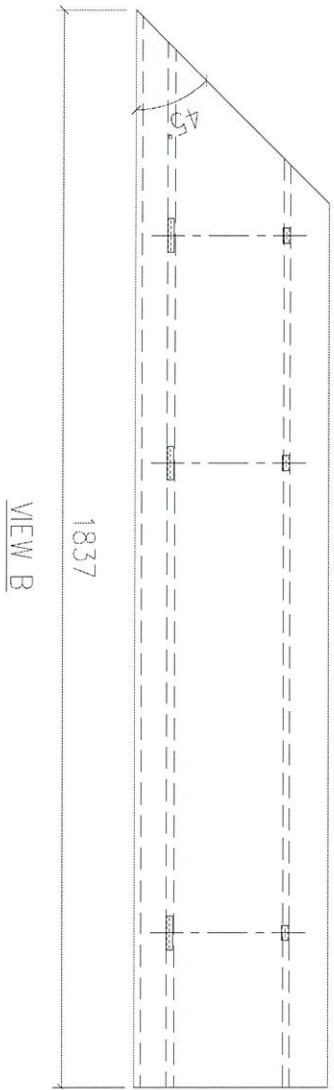
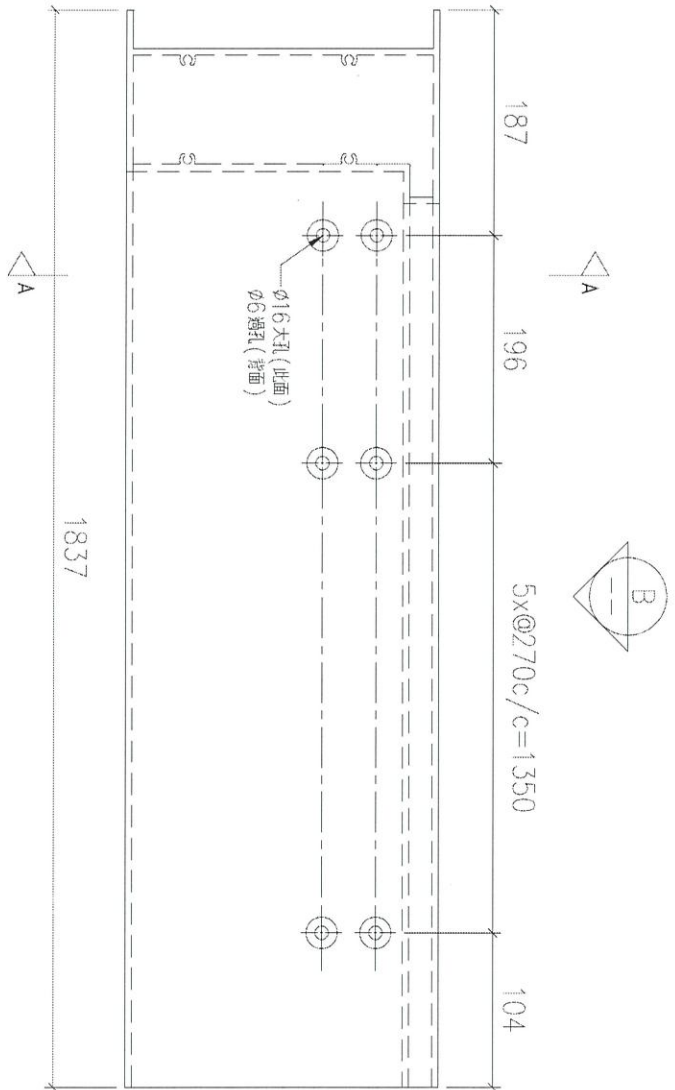
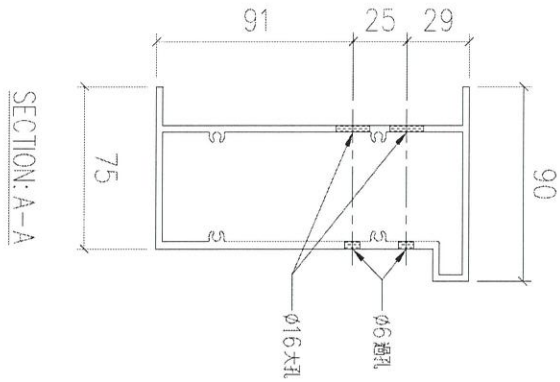
工程號

J853

地盤

錦上路

送工地



序號	物料編號	數量	使用位置	樓層
01	T6-X86218-01	2	見派位圖	7/F

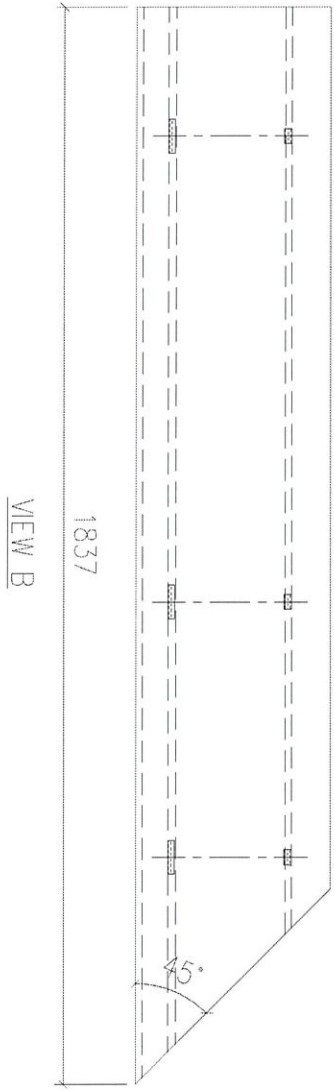
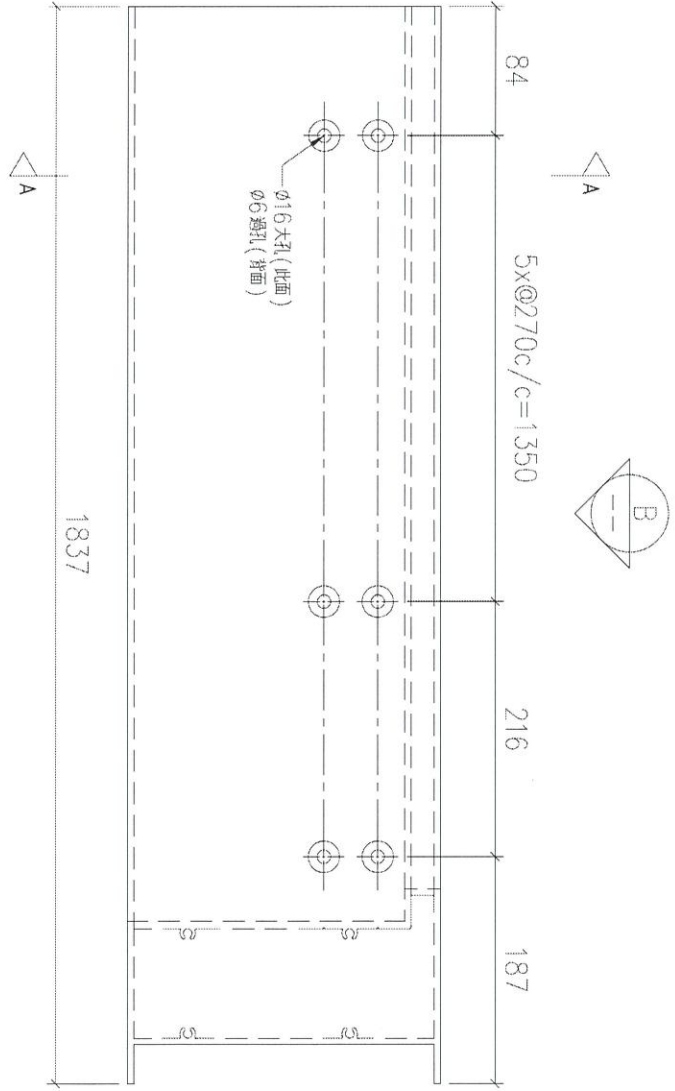
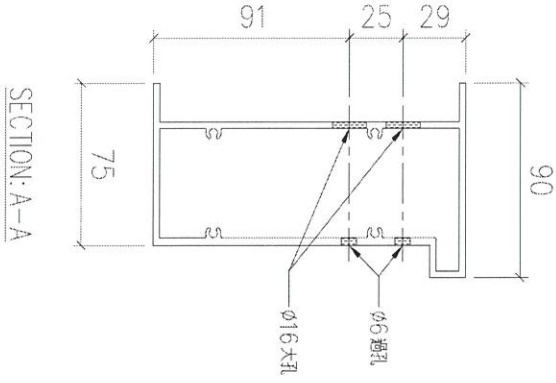
名稱	底橫外飾加工圖	制圖	LHR	2022,6,11	修改	-		
材料	X86218	復核	-	-	日期	-		
顏色	JMQ213457(3coats)	批准			圖號	J853-GB-FAB1-61		



美特鋁質 有限公司  
MIDI Aluminium Fabricator Ltd.

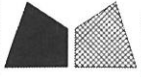
工程號 J853 地盤 錦上路

送工地



序號	物料編號	數量	使用位置	樓層
01	T6-X86218-02	2	見派位圖	7/F

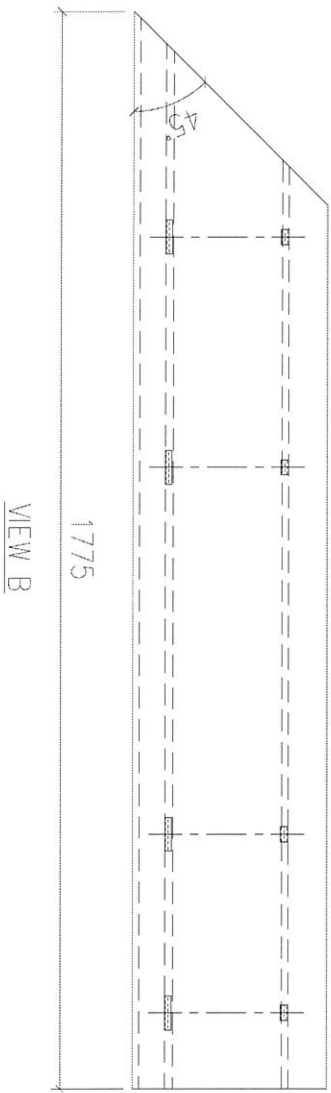
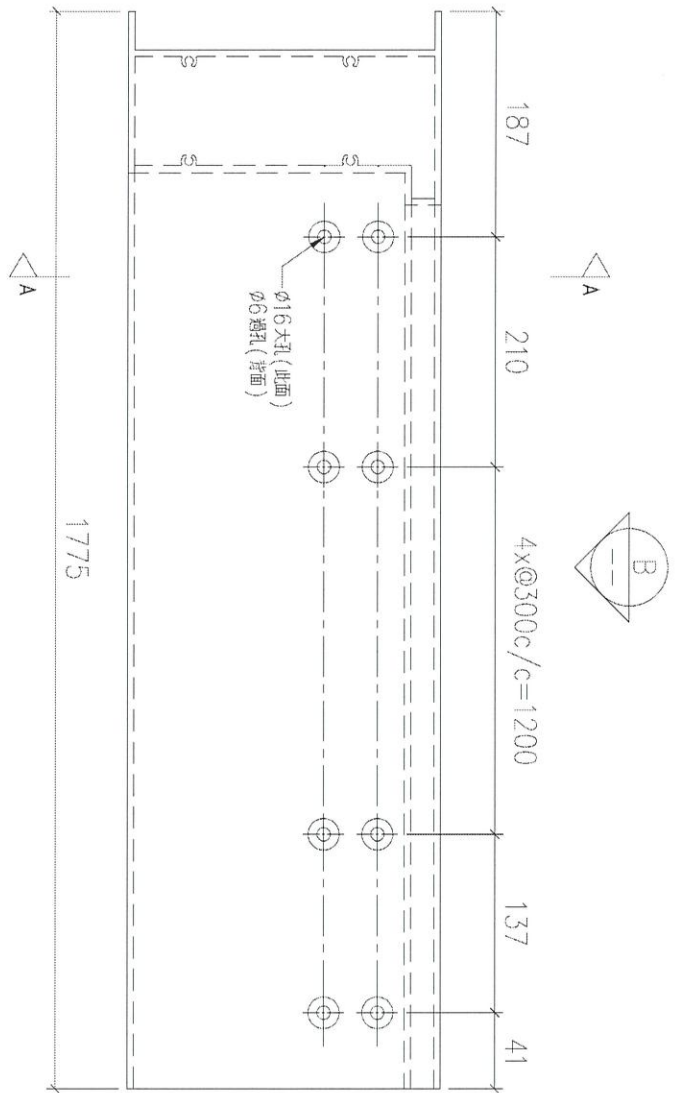
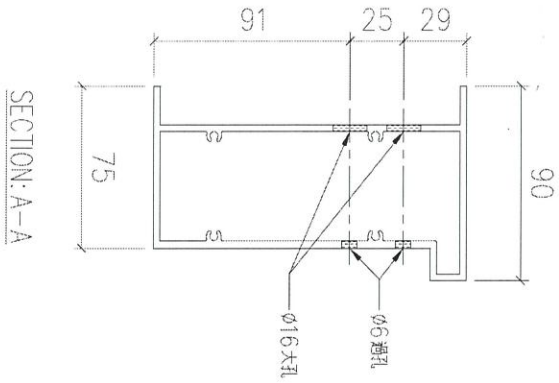
名稱	底橫外飾加工圖	制圖	LHR	2022,6,11	修改	-
材料	X86218	復核	-	-	日期	-
顏色	JMQ213457(3coats)	批準			圖號	J853-GB-FAB1-62



美特鋁質 有限公司  
MIDI Aluminium Fabricator Ltd.

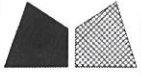
工程號 J853 地盤 錦上路

送工地



序號	物料編號	數量	使用位置	樓層
01	T6-X86218-03	1	見派位圖	7/F

名稱	底橫外飾加工圖	制圖	LHR	2022,6,11	修改	-		
材料	X86218	復核	-	-	日期	-		
顏色	JMQ213457(3coats)	批准			圖號	J853-GB-FAB1-63		



美特鋁質 有限公司  
MIDI Aluminium Fabricator Ltd.

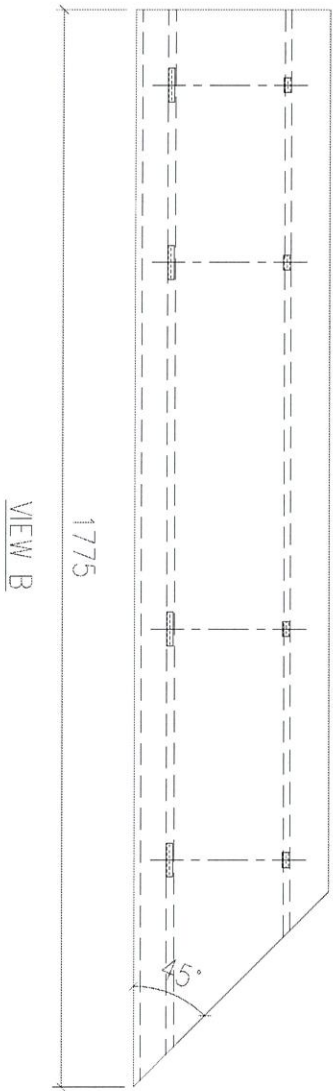
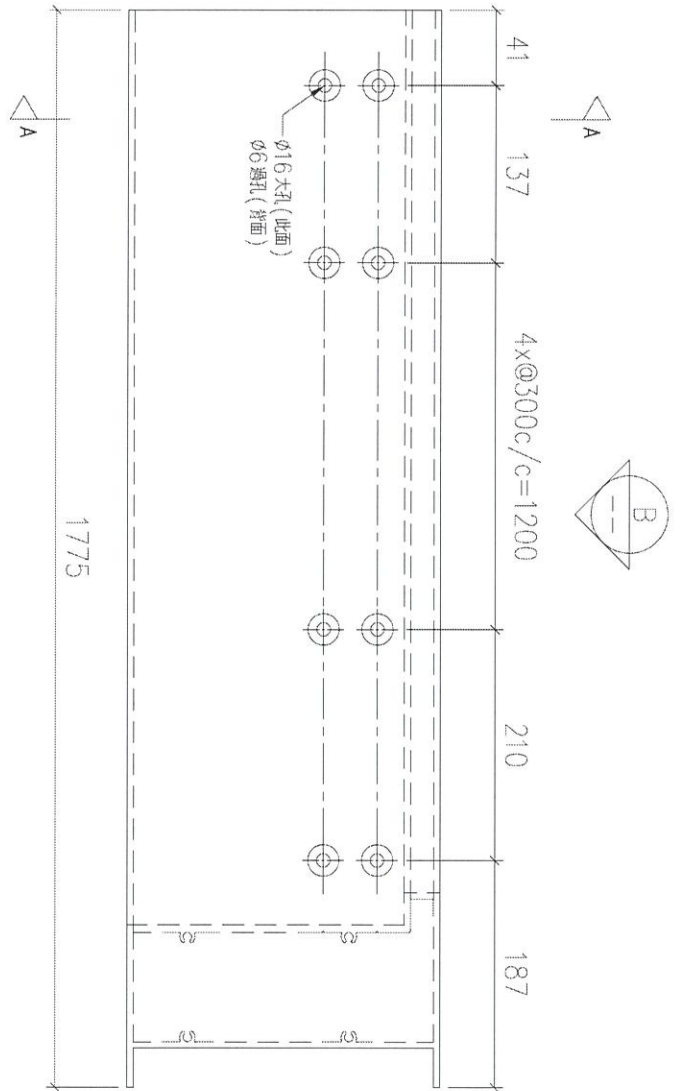
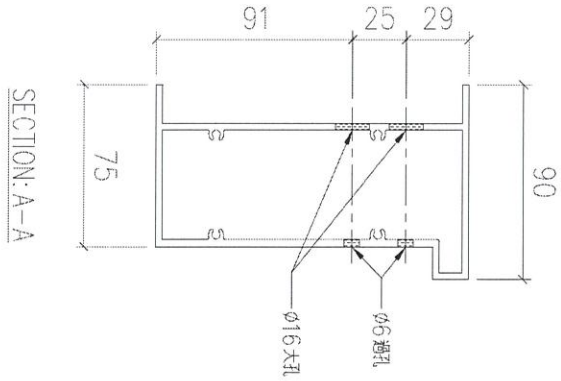
工程號

J853

地盤

錦上路

送工地



序號	物料編號	數量	使用位置	樓層
01	T6-X86218-05	1	見派位圖	7/F

名稱	底橫外飾加工圖	制圖	LHR	2022,6,11	修改	-		
材料	X86218	復核	-	-	日期	-		
顏色	JMQ213457(3coats)	批準			圖號	J853-GB-FAB1-64		



美特鋁質 有限公司  
MIDI Aluminium Fabricator Ltd.

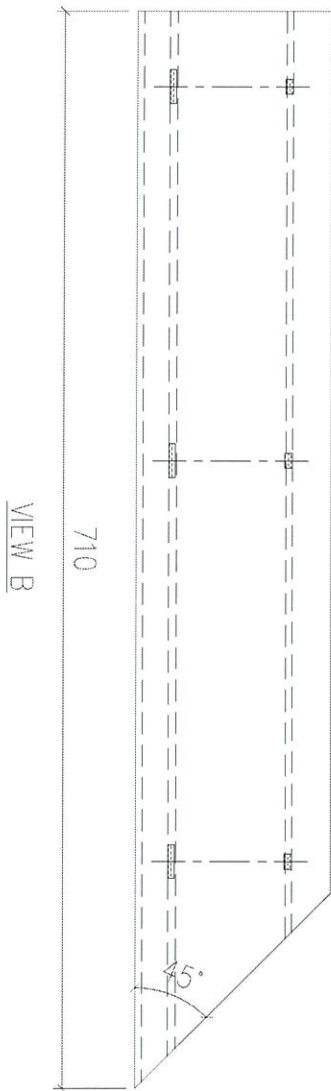
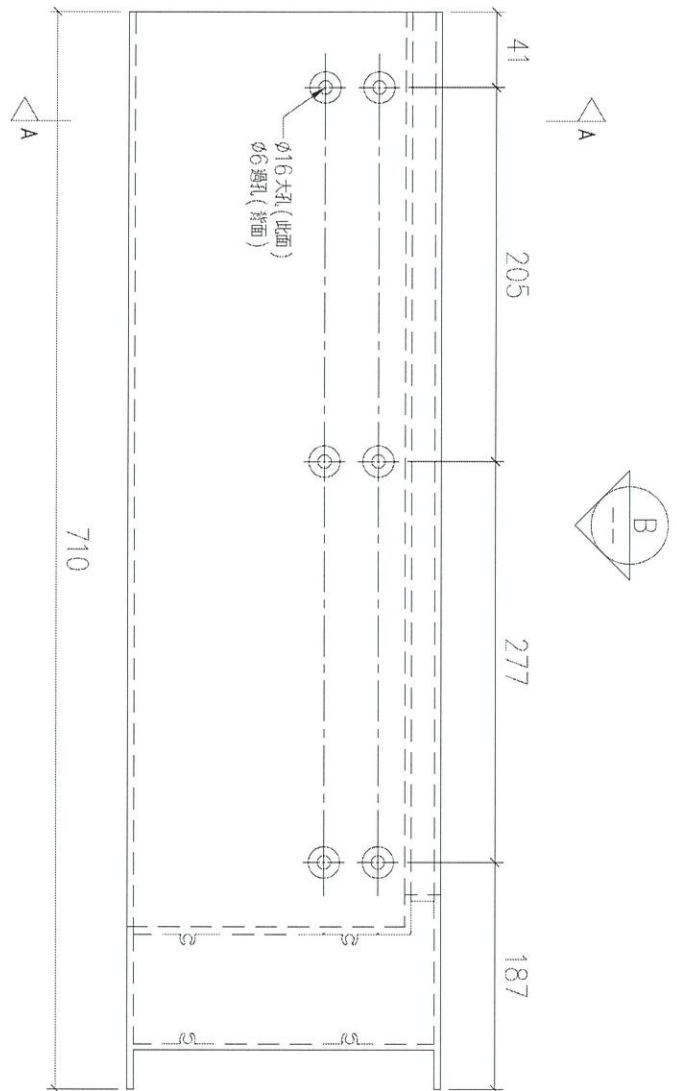
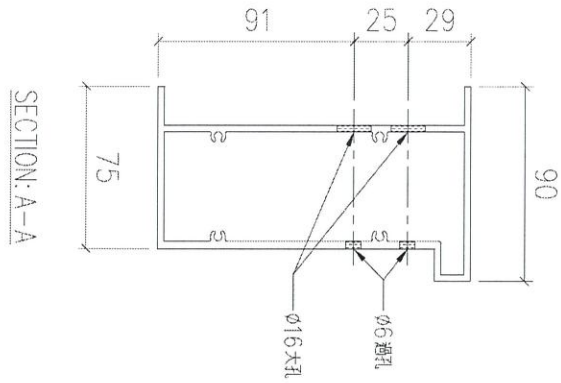
工程號

J853

地盤

錦上路

送工地



序號	物料編號	數量	使用位置	樓層
01	T6-X86218-04	1	見派位圖	7/F

名稱	底橫外飾加工圖	制圖	LHR	2022,6,11	修改	-		
材料	X86218	復核	-	-	日期	-		
顏色	JMQ213457(3coats)	批準			圖號	J853-GB-FAB1-65		



美特鋁質 有限公司  
MIDI Aluminium Fabricator Ltd.

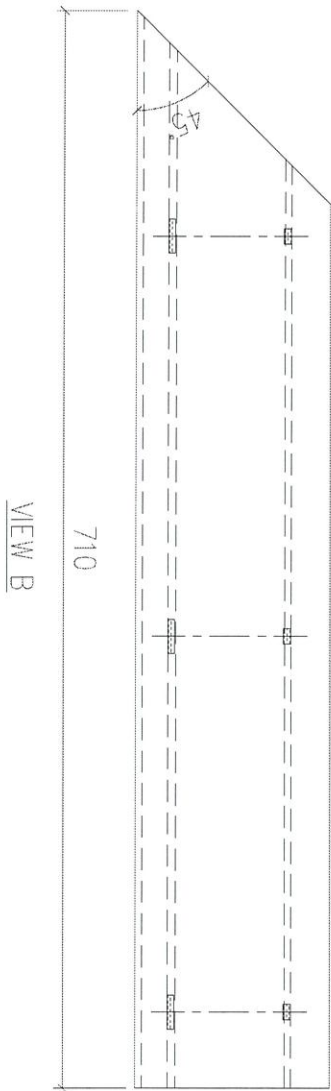
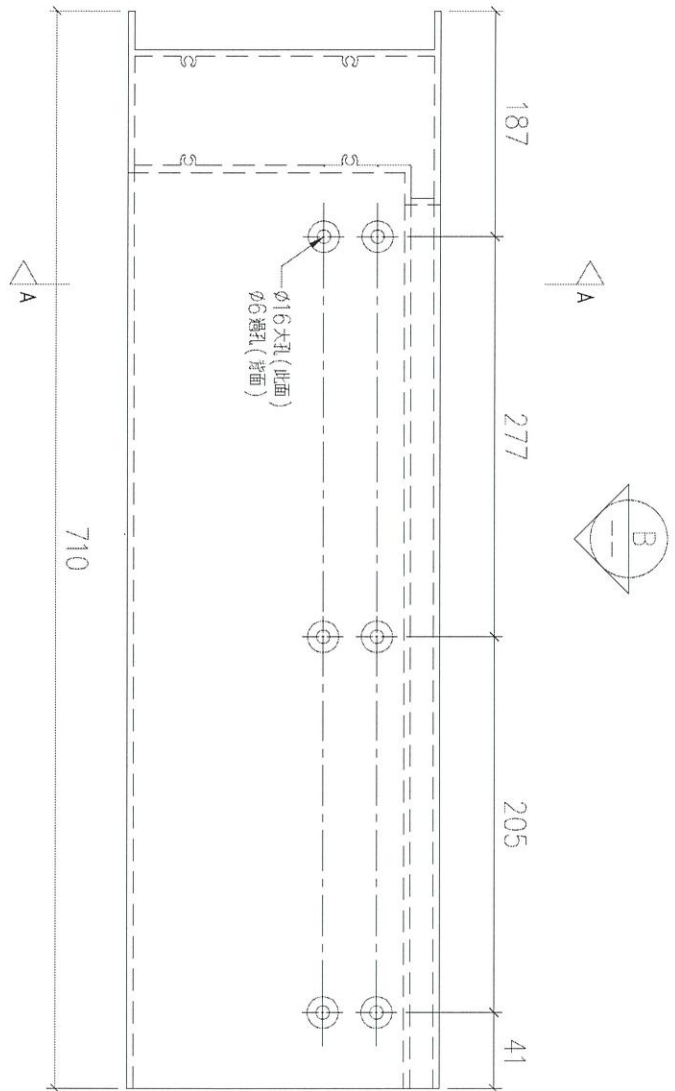
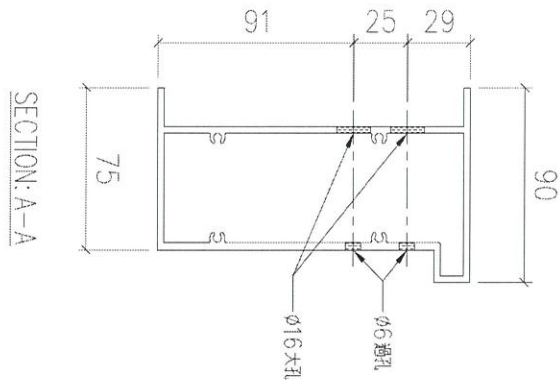
工程號

J853

地盤

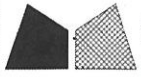
錦上路

送工地



序號	物料編號	數量	使用位置	樓層
01	T6-X86218-06	1	見派位圖	7/F

名稱	底橫外飾加工圖	制圖	LHR	2022,6,11	修改	-		
材料	X86218	復核	-	-	日期	-		
顏色	JMQ213457(3coats)	批准			圖號	J853-GB-FAB1-66		



美特鋁質 有限公司

MIDI Aluminium Fabricator Ltd.

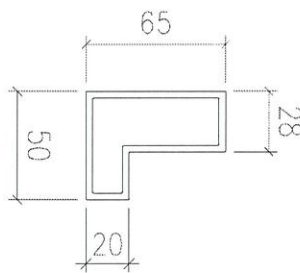
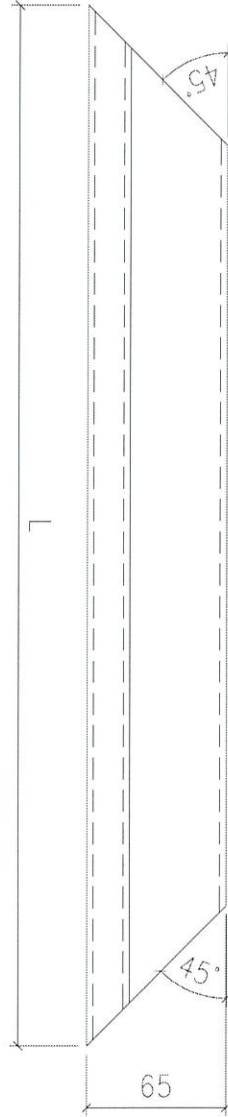
工程號

J853

地盤

錦上路

送工地



序號	物料編號	L:	數量	使用位置	樓層
01	T1-X86219-01	5855	1	見派位圖	6/F
02	T1-X86219-02	4780	1	見派位圖	6/F
03	T1-X86219-03	3430	1	見派位圖	6/F
04	T6-X86219-01	3675	2	見派位圖	7/F

名稱	底橫外飾加工圖	制圖	LHR	2022,6,20	修改	-		
材料	X86219	復核	-	-	日期	-		
顏色	JMQ213457(3coats)	批准			圖號	J853-GB-FAB1-67		



美特鋁質 有限公司

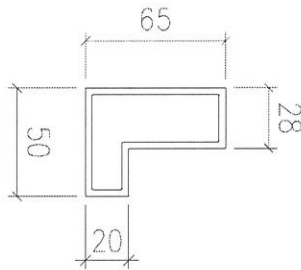
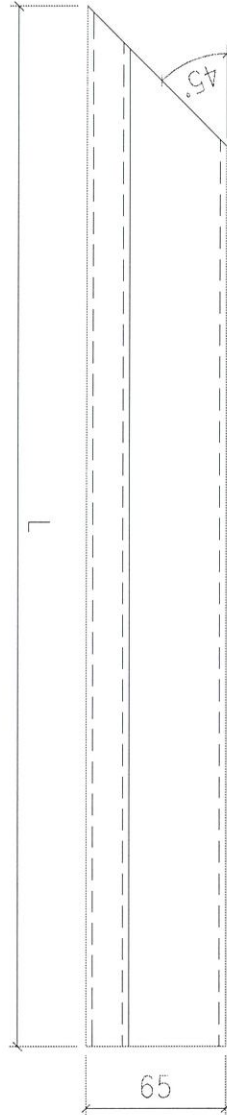
MIDI Aluminium Fabricator Ltd.

工程號

J853

地盤

錦上路



序號	物料編號	L:	數量	使用位置	樓層
01	T1-X86219-04	1725	1	見派位圖	6/F
02	T1-X86219-05	910	1	見派位圖	6/F
03	T6-X86219-02	1775	1	見派位圖	7/F
04	T6-X86219-03	710	1	見派位圖	7/F

名稱	底橫外飾加工圖	制圖	LHR	2022,6,20	修改	-		
材料	X86219	復核	-	-	日期	-		
顏色	JMQ213457(3coats)	批准			圖號	J853-GB-FAB1-68		



美特鋁質 有限公司

MIDI Aluminium Fabricator Ltd.

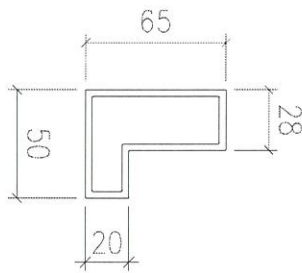
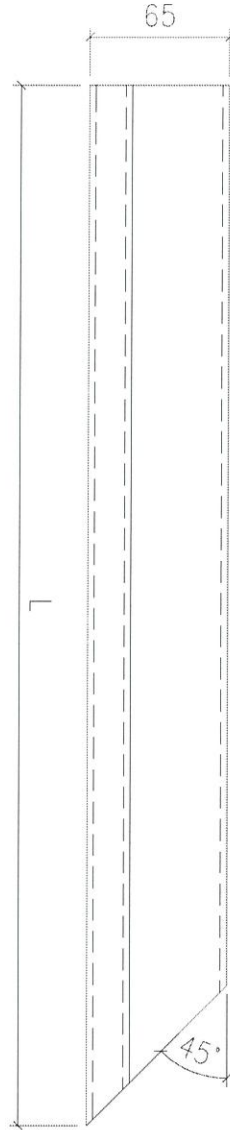
工程號

J853

地盤

錦上路

送工地



序號	物料編號	L:	數量	使用位置	樓層
01	T1-X86219-06	910	1	見派位圖	6/F
02	T1-X86219-07	885	1	見派位圖	6/F
03	T6-X86219-04	1775	1	見派位圖	7/F
04	T6-X86219-05	710	1	見派位圖	7/F

名稱	底橫外飾加工圖	制圖	LHR	2022,6,20	修改	-		
材料	X86219	復核	-	-	日期	-		
顏色	JMQ213457(3coats)	批準			圖號	J853-GB-FAB1-69		



美特鋁質 有限公司

MIDI Aluminium Fabricator Ltd.

工程號

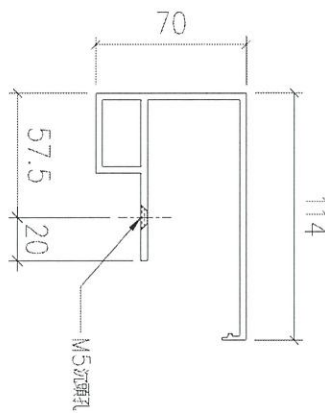
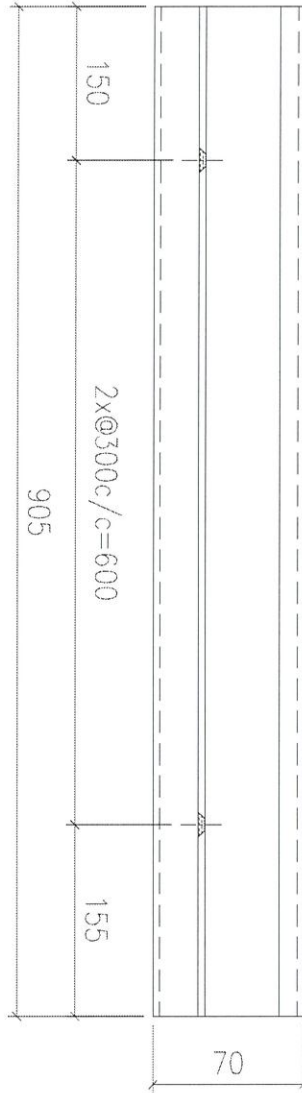
J853

地盤

錦上路

送工地

頂



序號	物料編號	數量	使用位置	樓層
01	T1-X86225-01	7	見派位圖	6/F
02	T6-X86225-01	6	見派位圖	7/F

名稱	全料加工圖	制圖	LHR	2022,6,20	修改	-		
材料	X86225	復核	-	-	日期	-		
顏色	JMQ213457(3coats)	批准			圖號	J853-GB-FAB1-70		



美特鋁質 有限公司  
MIDI Aluminium Fabricator Ltd.

工程號

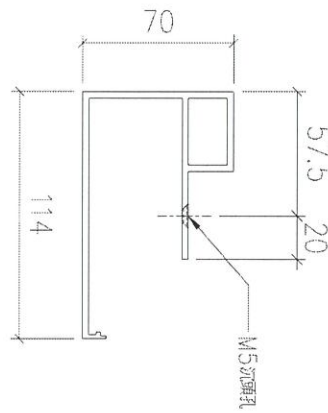
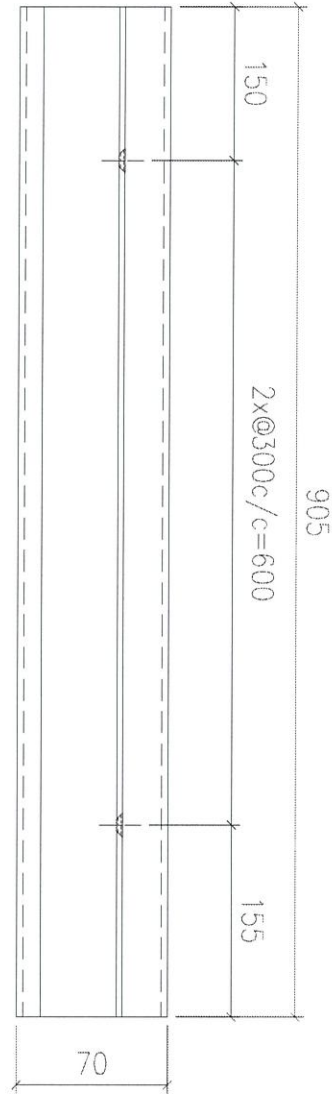
J853

地盤

錦上路

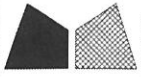
送工地

頂



序號	物料編號	數量	使用位置	樓層
01	T1-X86225-02	7	見派位圖	6/F
02	T6-X86225-02	6	見派位圖	7/F

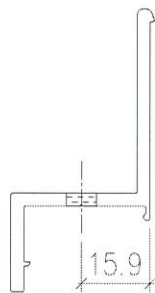
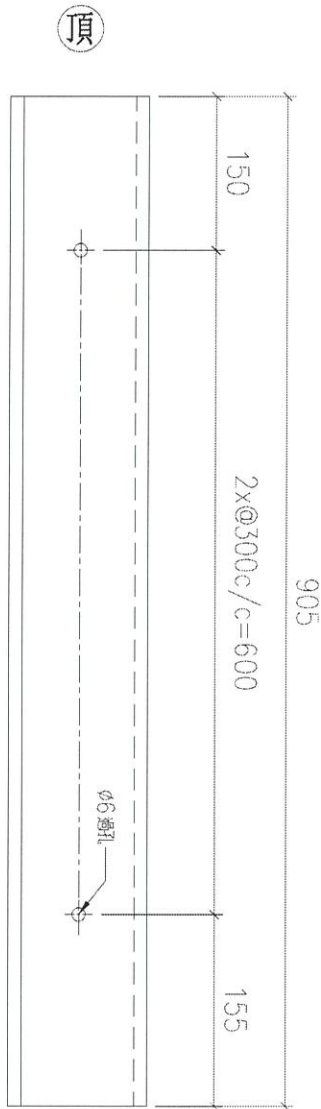
名稱	企料加工圖	制圖	LHR	2022,6,20	修改	-		
材料	X86225	復核	-	-	日期	-		
顏色	JMQ213457(3coats)	批準			圖號	J853-GB-FAB1-71		



美特鋁質 有限公司  
MIDI Aluminium Fabricator Ltd.

工程號 J853 地盤 錦上路

送工地



序號	物料編號	數量	使用位置	樓層
01	T1-X86226-01	7	見派位圖	6/F
02	T6-X86226-01	6	見派位圖	7/F

名稱	企料加工圖	制圖	LHR	2022,6,20	修改	-		
材料	X86226	復核	-	-	日期	-		
顏色	MILL	批準			圖號	J853-GB-FAB1-72		



美特鋁質 有限公司  
MIDI Aluminium Fabricator Ltd.

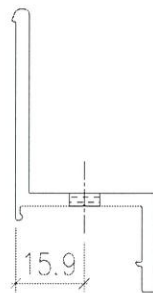
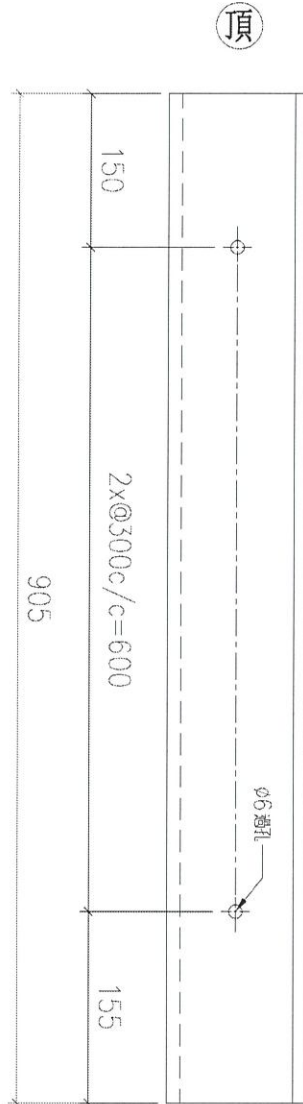
工程號

J853

地盤

錦上路

送工地



序號	物料編號	數量	使用位置	樓層
01	T1-X86226-02	7	見派位圖	6/F
02	T6-X86226-02	6	見派位圖	7/F

名稱	企料加工圖	制圖	LHR	2022,6,20	修改	-		
材料	X86226	復核	-	-	日期	-		
顏色	MILL	批准			圖號	J853-GB-FAB1-73		



美特鋁質 有限公司

MIDI Aluminium Fabricator Ltd.

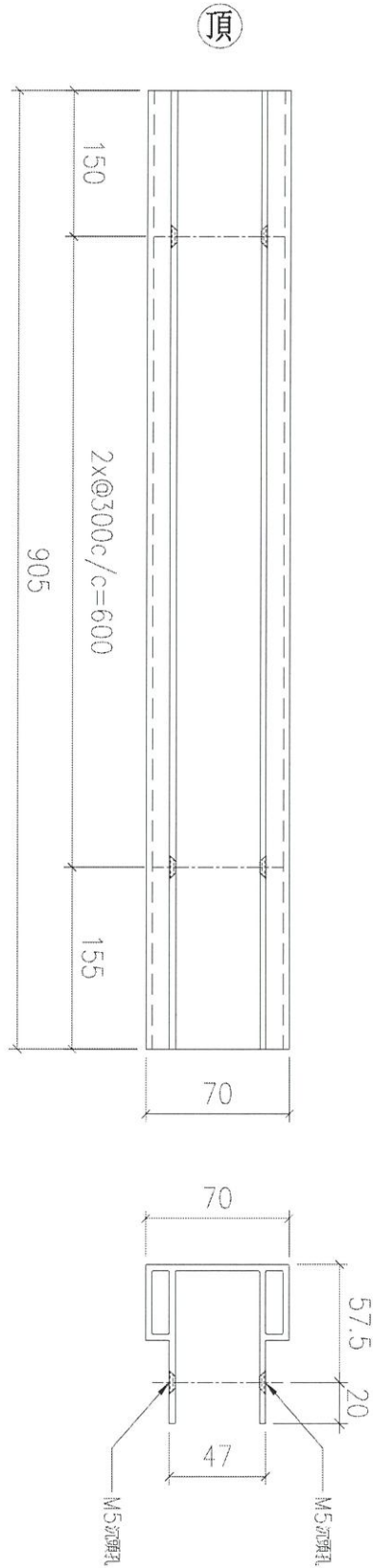
工程號

J853

地盤

錦上路

送工地



序號	物料編號	數量	使用位置	樓層
01	T1-X86227-01	3	見派位圖	6/F
02	T6-X86227-01	2	見派位圖	7/F

名稱	企料加工圖	制圖	LHR	2022,6,20	修改	-		
材料	X86227	復核	-	-	日期	-		
顏色	JMQ213457(3coats)	批准			圖號	J853-GB-FAB1-74		



美特鋁質 有限公司

MIDI Aluminium Fabricator Ltd.

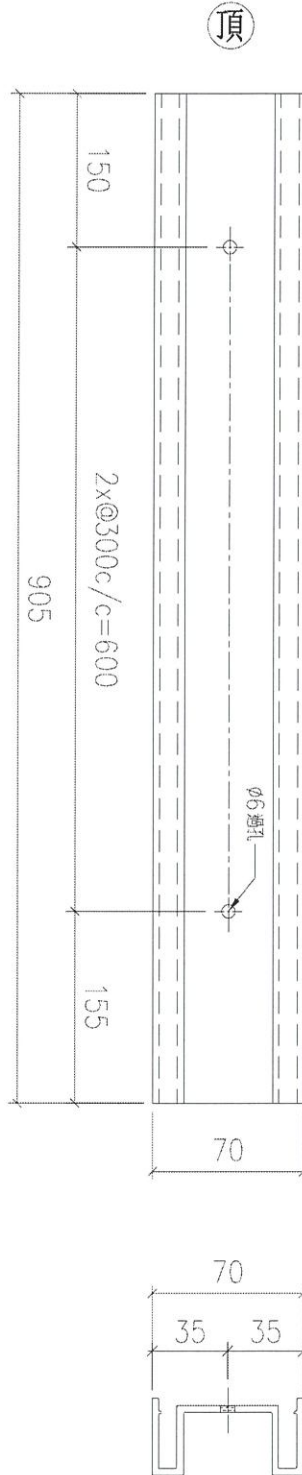
工程號

J853

地盤

錦上路

送工地



頂

Ø6 螺孔

序號	物料編號	數量	使用位置	樓層
01	T1-X86228-01	3	見派位圖	6/F
02	T6-X86228-01	2	見派位圖	7/F

名稱	全料加工圖	制圖	LHR	2022,6,20	修改	-		
材料	X86228	復核	-	-	日期	-		
顏色	JMQ213457(3coats)	批准			圖號	J853-GB-FAB1-75		



美特鋁質 有限公司  
MIDI Aluminium Fabricator Ltd.

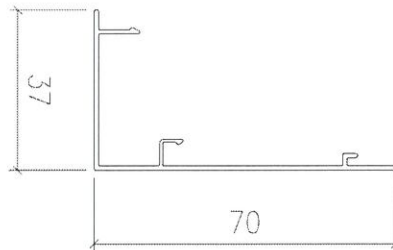
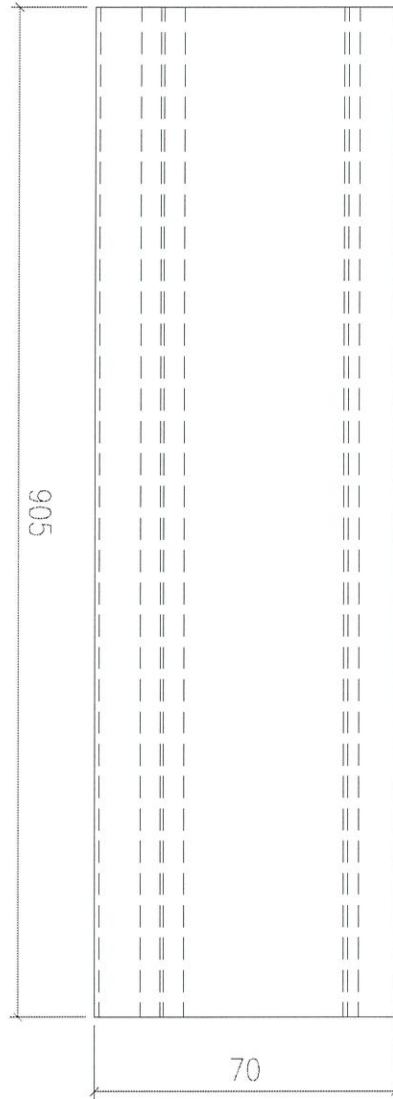
工程號

J853

地盤

錦上路

送工地



序號	物料編號	數量	使用位置	樓層
01	T1-X86235-01	14	見派位圖	6/F
02	T6-X86235-01	12	見派位圖	7/F

名稱	企料扣蓋加工圖	制圖	LHR	2022,6,20	修改	-		
材料	X86235	復核	-	-	日期	-		
顏色	JMQ213457(3coats)	批准			圖號	J853-GB-FAB1-76		



美特鋁質 有限公司

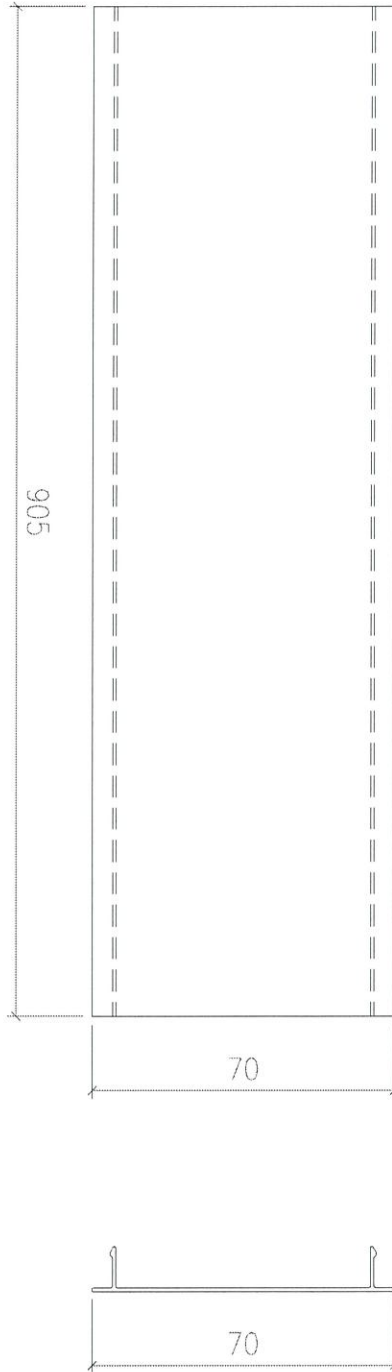
MIDI Aluminium Fabricator Ltd.

工程號

J853

地盤

錦上路



序號	物料編號	數量	使用位置	樓層
01	T1-X86236-01	3	見派位圖	6/F
02	T6-X86236-01	2	見派位圖	7/F

名稱	企料扣蓋加工圖	制圖	LHR	2022,6,20	修改	-		
材料	X86236	復核	-	-	日期	-		
顏色	JMQ213457(3coats)	批准			圖號	J853-GB-FAB1-77		



美特鋁質 有限公司

MIDI Aluminium Fabricator Ltd.

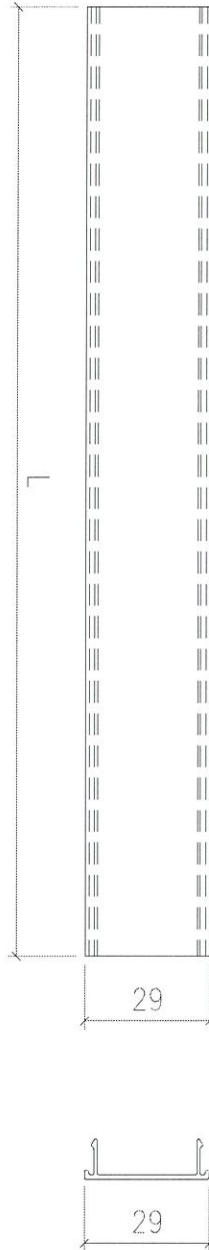
工程號

J853

地盤

錦上路

送工地



序號	物料編號	L:	數量	使用位置	樓層
01	T1-X86229-01	2182	4	見派位圖	6/F
02	T1-X86229-02	1314	4	見派位圖	6/F
03	T1-X86229-03	399	4	見派位圖	6/F
04	T1-X86229-04	374	2	見派位圖	6/F
05	T1-X86229-05	200.5	8	見派位圖	6/F
06	T1-X86229-06	88	8	見派位圖	6/F
07	T1-X86229-07	64	8	見派位圖	6/F
08	T1-X86229-16	1644.5	4	見派位圖	6/F
09	T1-X86229-17	1214	2	見派位圖	6/F
10	T6-X86229-01	1437	8	見派位圖	7/F
11	T6-X86229-02	1264	4	見派位圖	7/F
12	T6-X86229-03	199	4	見派位圖	7/F
13	T6-X86229-04	64	8	見派位圖	7/F

名稱	扶手扣蓋加工圖	制圖	LHR	2022,6,11	修改	-		
材料	X86229	復核	-	-	日期	-		
顏色	JMQ213457(3coats)	批准			圖號	J853-GB-FAB1-78		



美特鋁質 有限公司

MIDI Aluminium Fabricator Ltd.

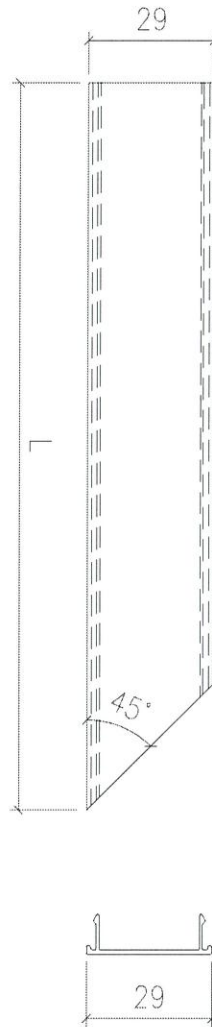
工程號

J853

地盤

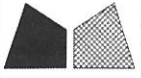
錦上路

送工地



序號	物料編號	L:	數量	使用位置	樓層
01	T1-X86229-08	174	3	見派位圖	6/F
02	T1-X86229-09	165	2	見派位圖	6/F
03	T1-X86229-10	97	3	見派位圖	6/F
04	T1-X86229-11	88	2	見派位圖	6/F
05	T6-X86229-05	174	4	見派位圖	7/F
06	T6-X86229-06	97	4	見派位圖	7/F
07					
08					

名稱	扶手扣蓋加工圖	制圖	LHR	2022,6,11	修改	-		
材料	X86229	復核	-	-	日期	-		
顏色	JMQ213457(3coats)	批准			圖號	J853-GB-FAB1-79		



美特鋁質 有限公司

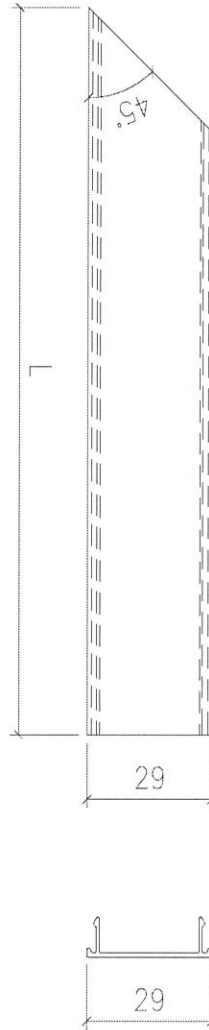
MIDI Aluminium Fabricator Ltd.

工程號

J853

地盤

錦上路



序號	物料編號	L:	數量	使用位置	樓層
01	T1-X86229-12	174	3	見派位圖	6/F
02	T1-X86229-13	165	2	見派位圖	6/F
03	T1-X86229-14	97	3	見派位圖	6/F
04	T1-X86229-15	88	2	見派位圖	6/F
05	T6-X86229-07	174	4	見派位圖	7/F
06	T6-X86229-08	97	4	見派位圖	7/F
07					
08					

名稱	扶手扣蓋加工圖	制圖	LHR	2022,6,11	修改	-		
材料	X86229	復核	-	-	日期	-		
顏色	JMQ213457(3coats)	批准			圖號	J853-GB-FAB1-80		



美特鋁質 有限公司

MIDI Aluminium Fabricator Ltd.

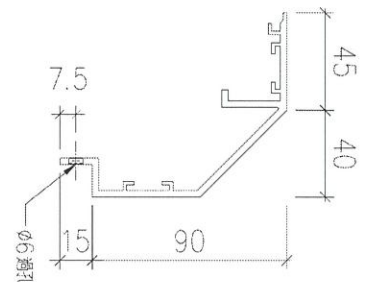
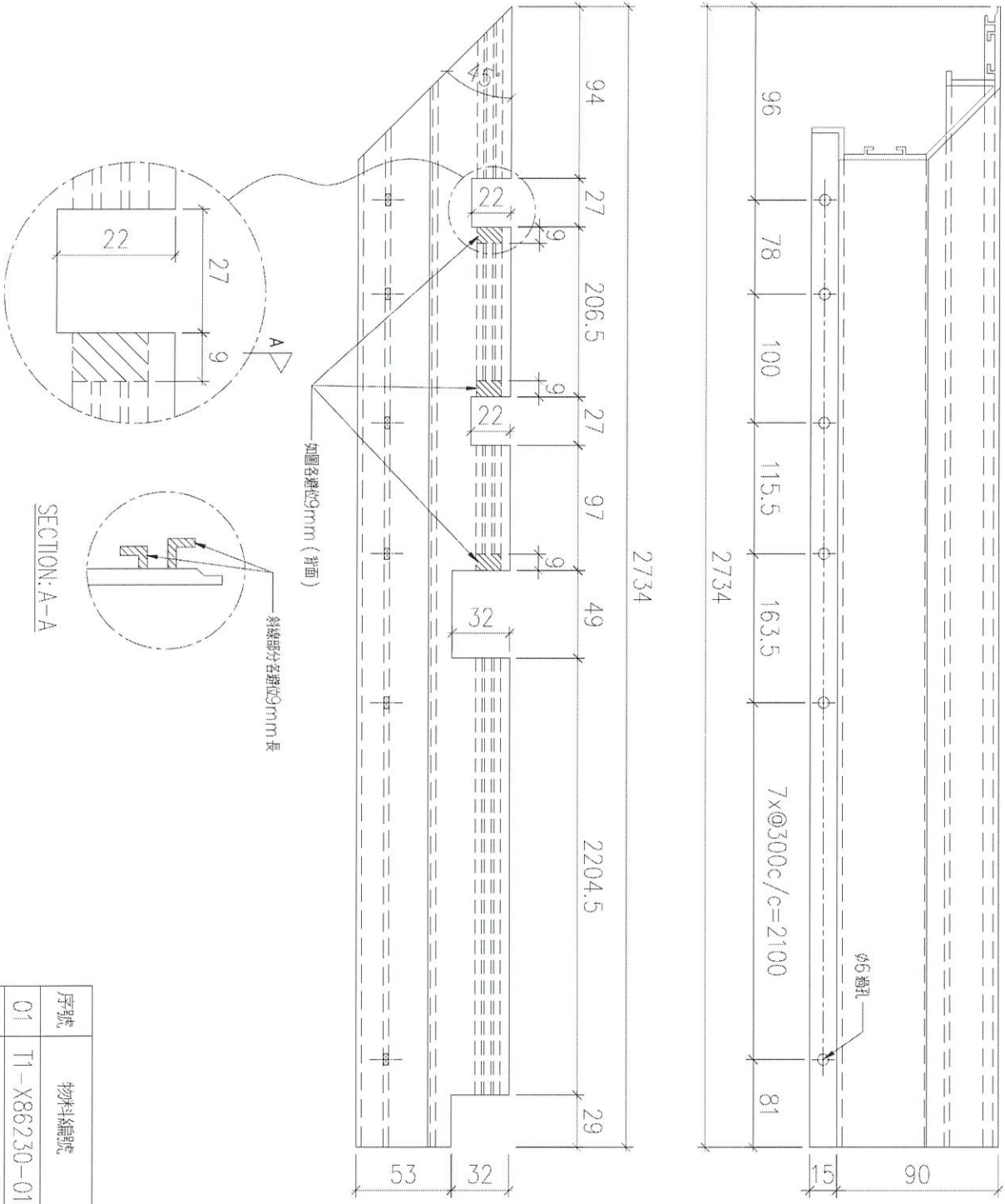
工程號

J853

地盤

錦上路

送工地



序號	物料編號	數量	使用位置	樓層
01	T1-X86230-01	1	見派位圖	6/F

名稱		制圖	LHR	2022,6,14	修改	-
材料	X86230	復核	-	-	日期	-
顏色	JMQ213457(3coats)	批准			圖號	J853-GB-FAB1-81

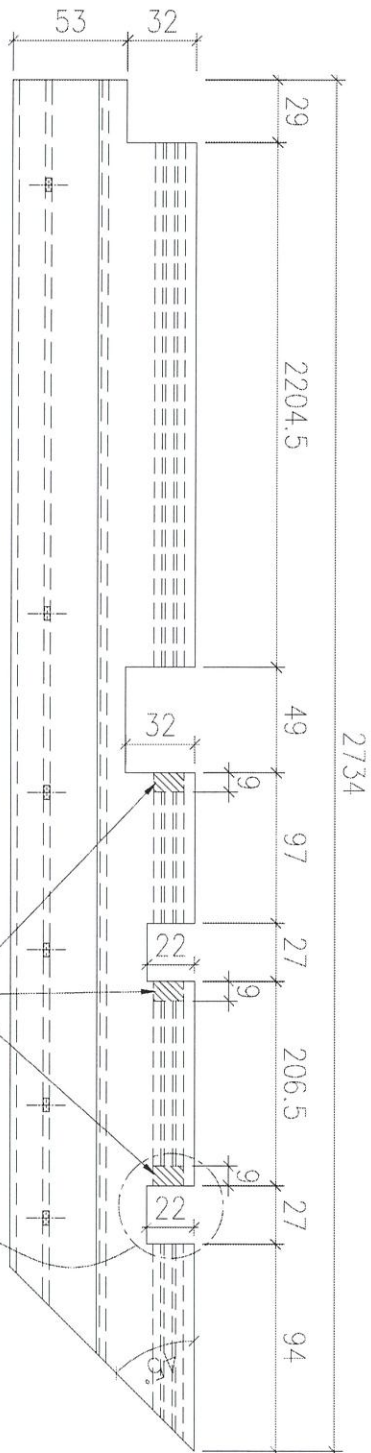
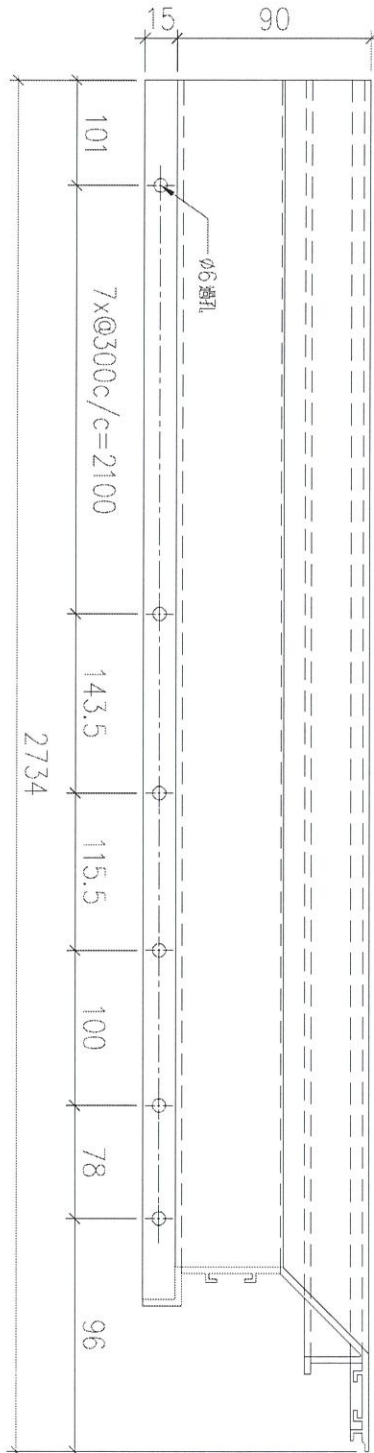
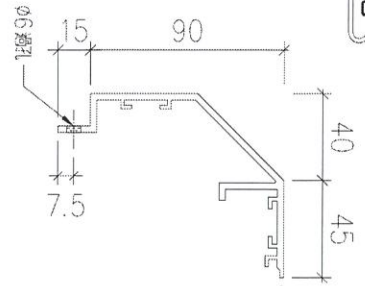


美特鋁質有限公司  
MIDI Aluminium Fabricator Ltd.

工程號 J853 地盤 錦上路

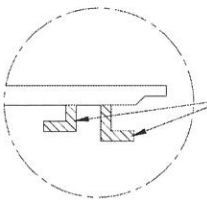
序號	物料編號	數量	使用位置	樓層
01	T1-X86230-02	1	見派位圖	6/F

送工地

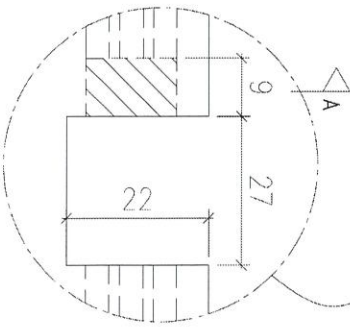


斜線部分各段的mm長

如圖各段的mm (背面)



SECTION: A-A



名稱		制圖	LHR	2022,6,14	修改	-		
材料	X86230	復核	-	-	日期	-		
顏色	JMQ213457(3coats)	批准			圖號	J853-GB-FAB1-82		



美特鋁質有限公司  
MIDI Aluminium Fabricator Ltd.

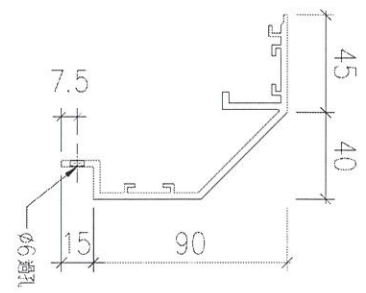
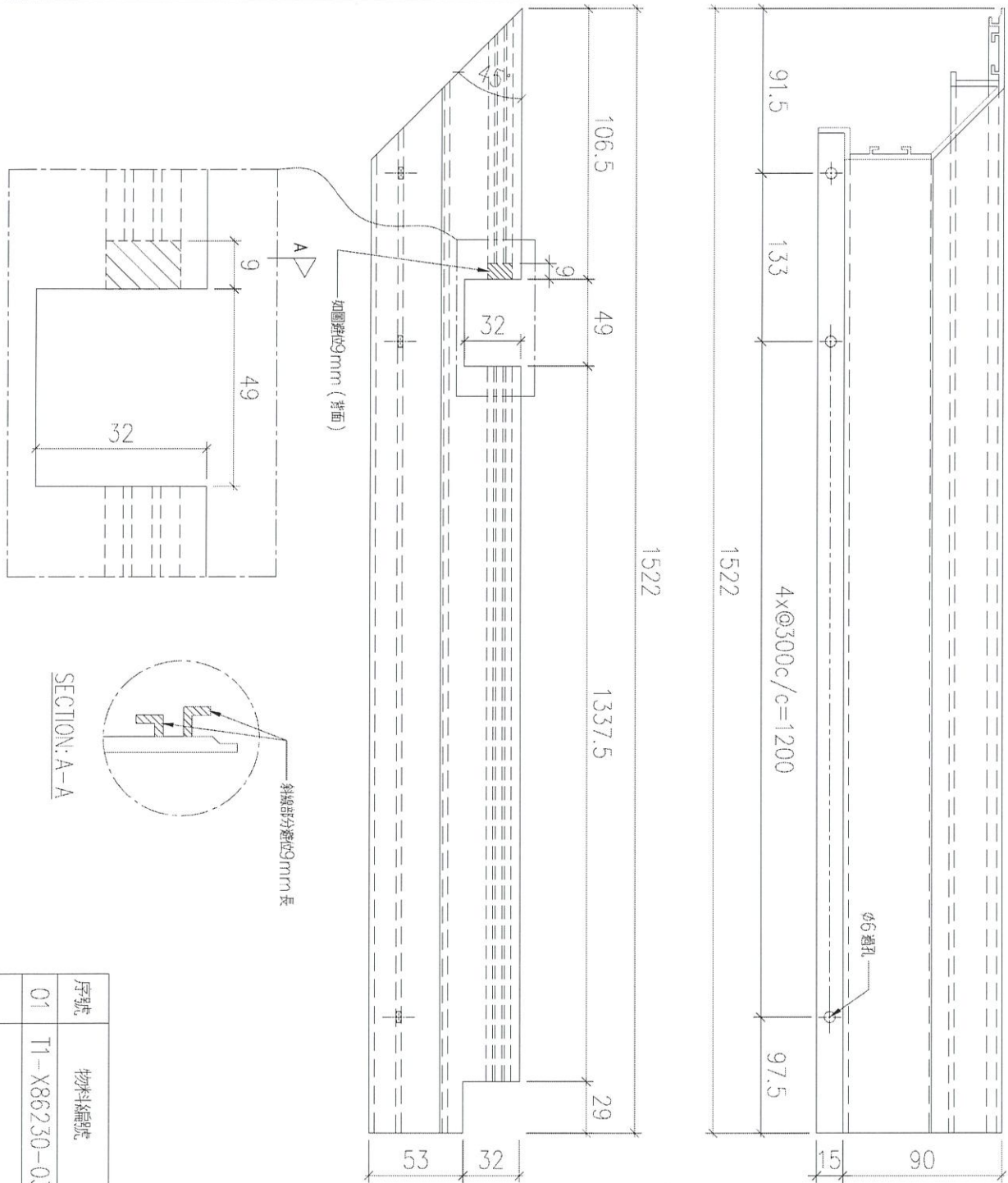
工程號

J853

地盤

錦上路

送工地



SECTION: A-A

序號	物料編號	數量	使用位置	樓層
01	T1-X86230-03	1	見派位圖	6/F

名稱		制圖	LHR	2022,6,14	修改	-		
材料	X86230	復核	-	-	日期	-		
顏色	JMQ213457(3coats)	批准			圖號	J853-GB-FAB1-83		

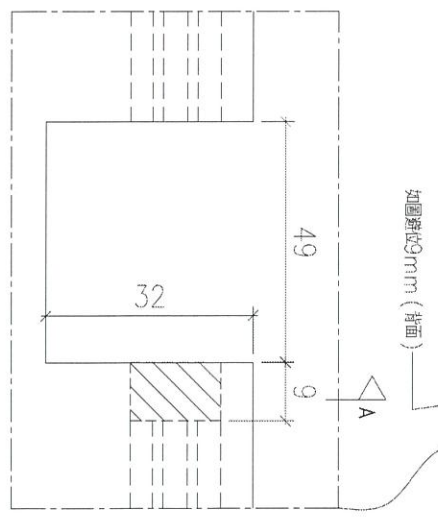
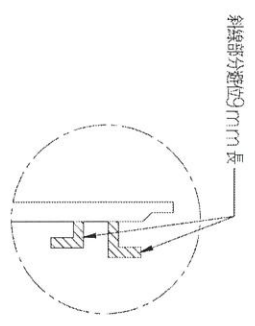
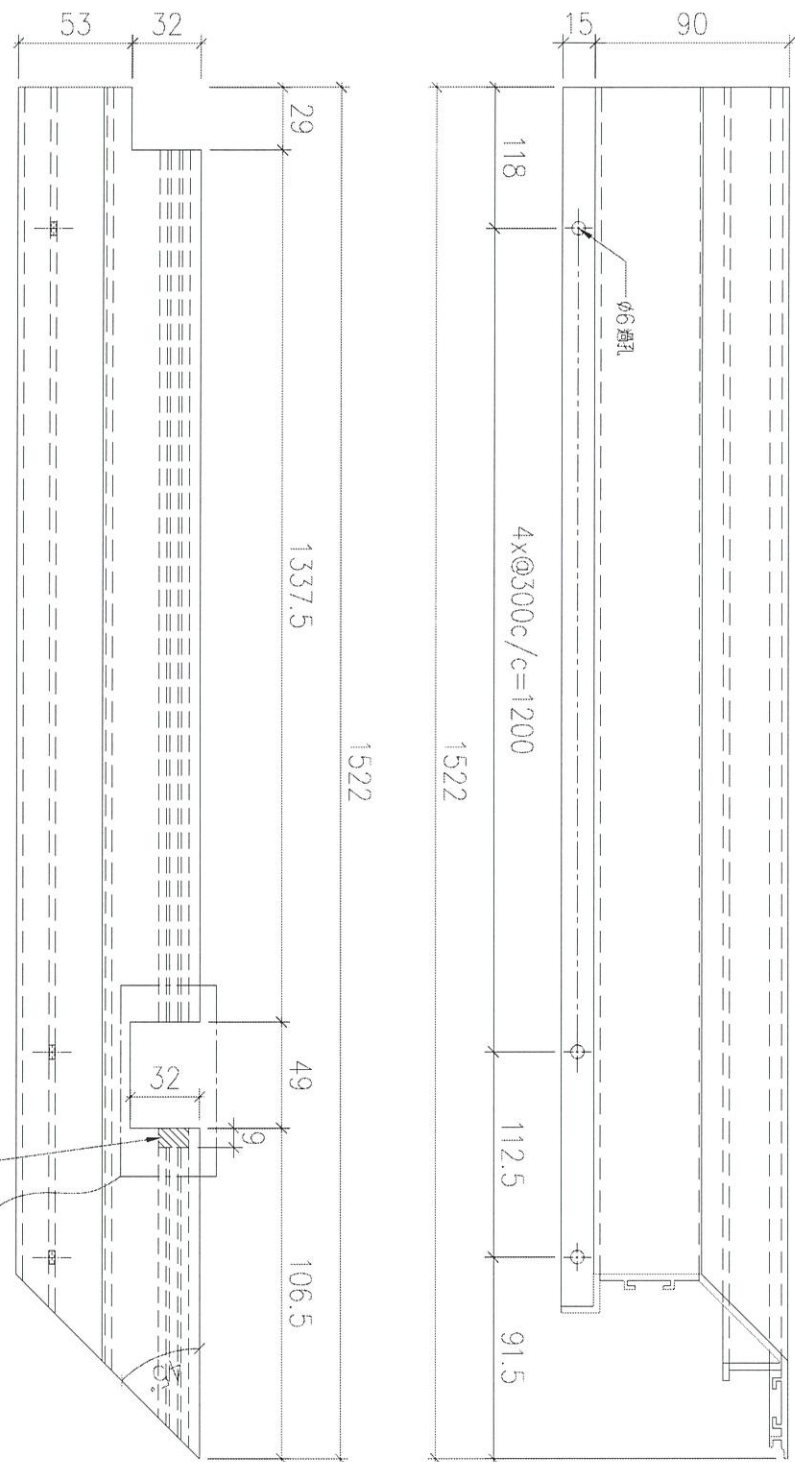
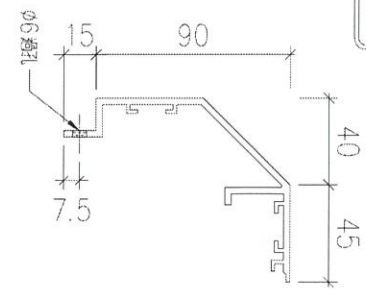


美特鋁質 有限公司  
MIDI Aluminium Fabricator Ltd.

工程號 J853 地盤 錦上路

序號	物料編號	數量	使用位置	樓層
01	T1-X86230-04	1	見派位圖	6/F

送工地



名稱		制圖	LHR	2022,6,14	修改	-		
材料	X86230	復核	-	-	日期	-		
顏色	JMQ213457(3coats)	批准			圖號	J853-GB-FAB1-84		



美特鋁質 有限公司

MIDI Aluminium Fabricator Ltd.

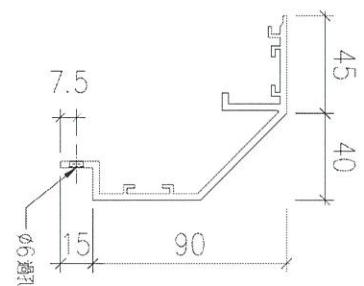
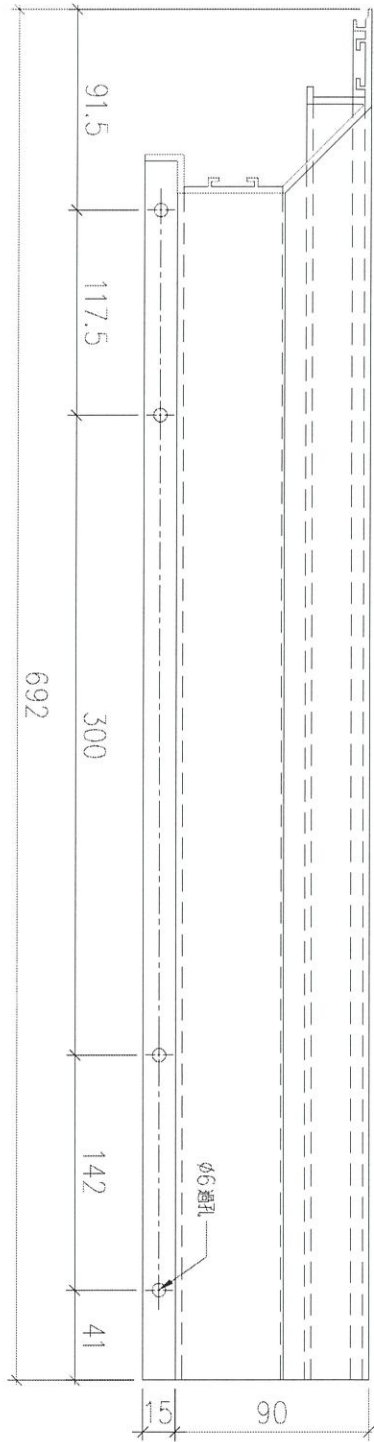
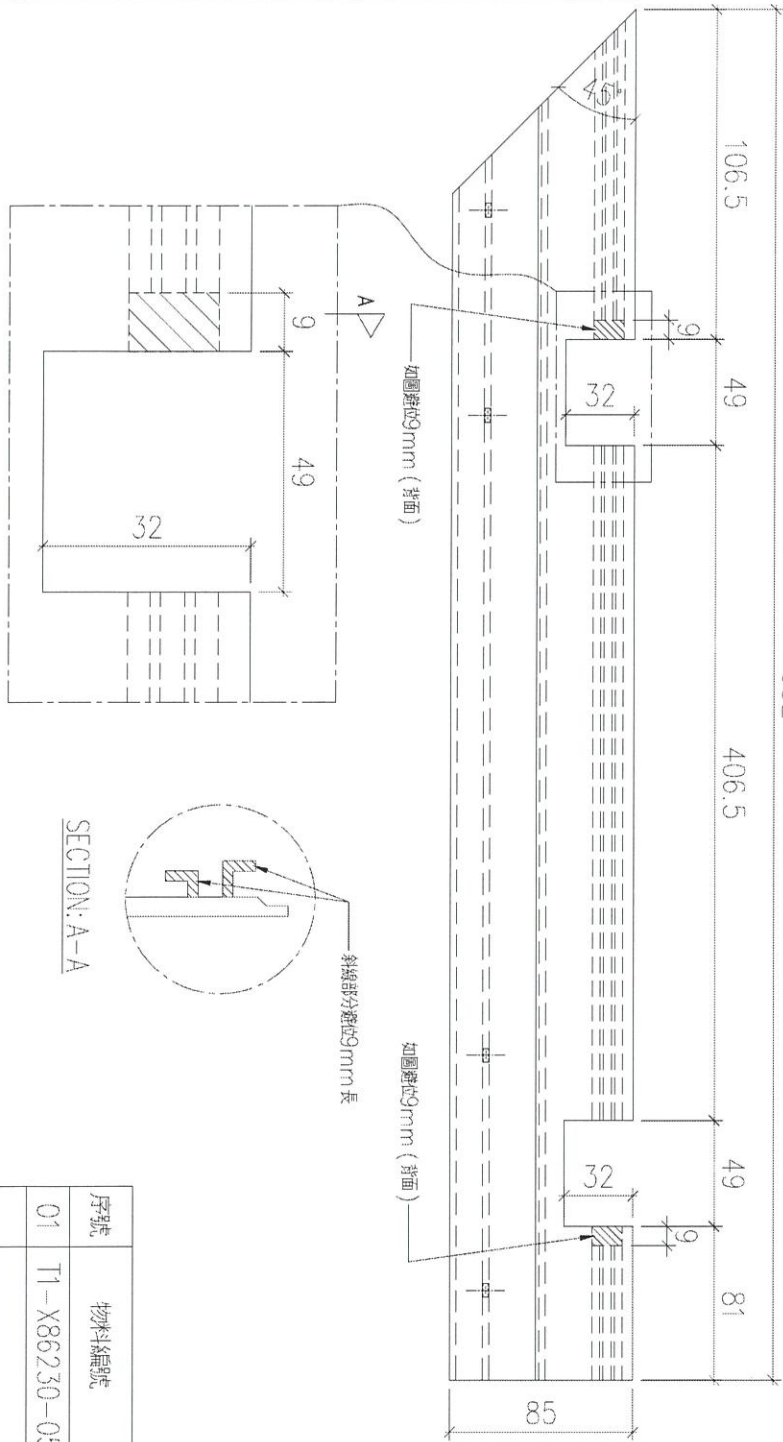
工程號

J853

地盤

錦上路

送工地



SECTION: A-A

序號	物料編號	數量	使用位置	樓層
01	T1-X86230-05	1	見派位圖	6/F

名稱		制圖	LHR	2022,6,14	修改	-		
材料	X86230	復核	-	-	日期	-		
顏色	JMQ213457(3coats)	批准			圖號	J853-GB-FAB1-85		

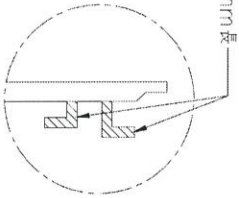
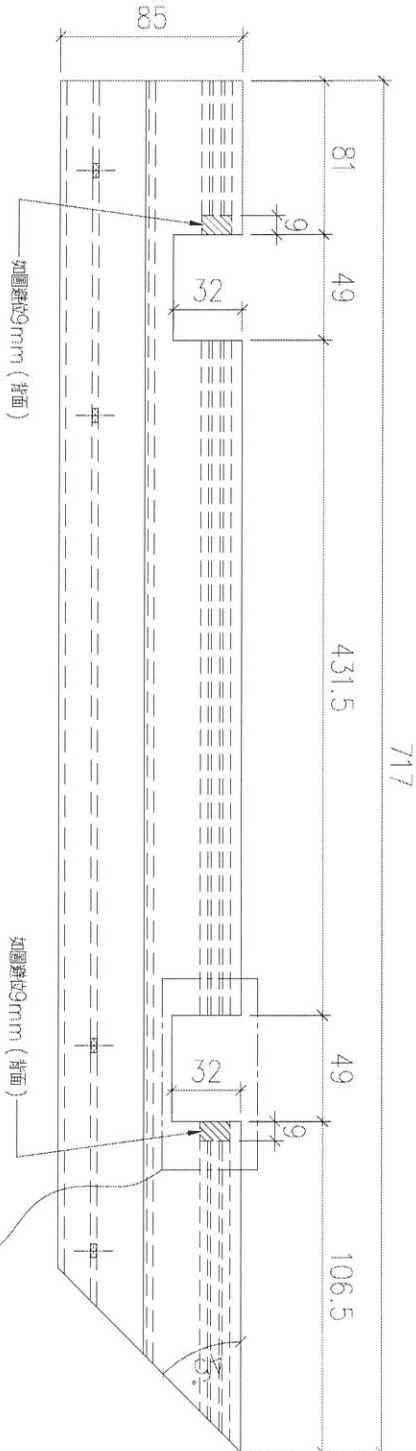
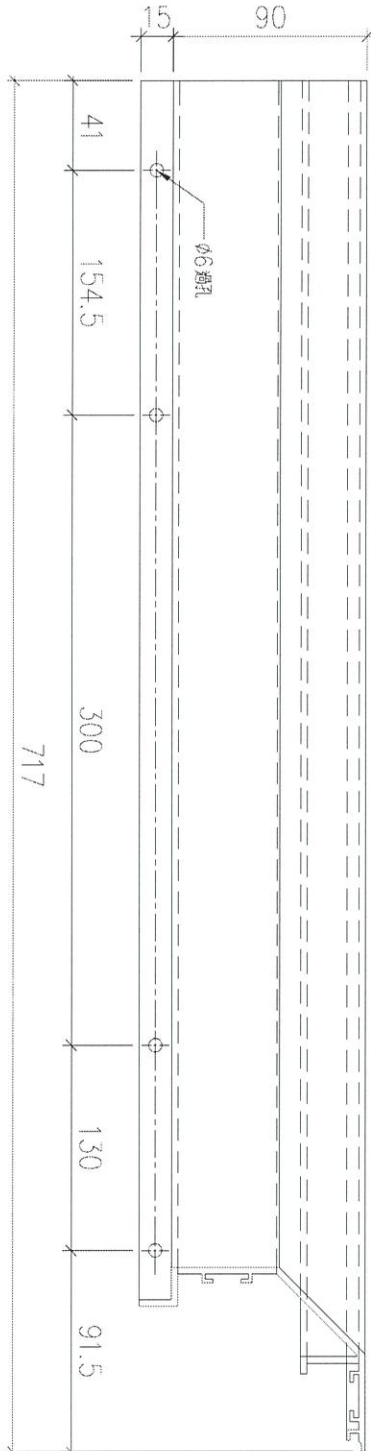
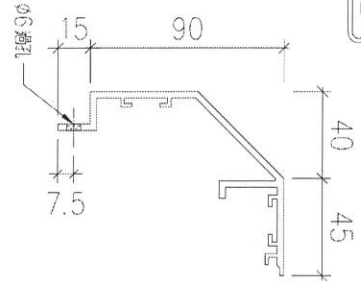


美特鋁質 有限公司  
MIDI Aluminium Fabricator Ltd.

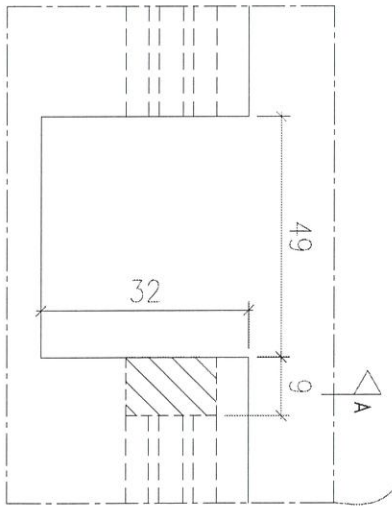
工程號 J853 地盤 錦上路

序號	物料編號	數量	使用位置	樓層
01	T1-X86230-06	1	見派位圖	6/F

送工地



SECTION: A-A



名稱		制圖	LHR	2022,6,14	修改	-
材料	X86230	復核	-	-	日期	-
顏色	JMQ213457(3coats)	批准			圖號	J853-GB-FAB1-86



美特鋁質 有限公司  
MIDI Aluminium Fabricator Ltd.

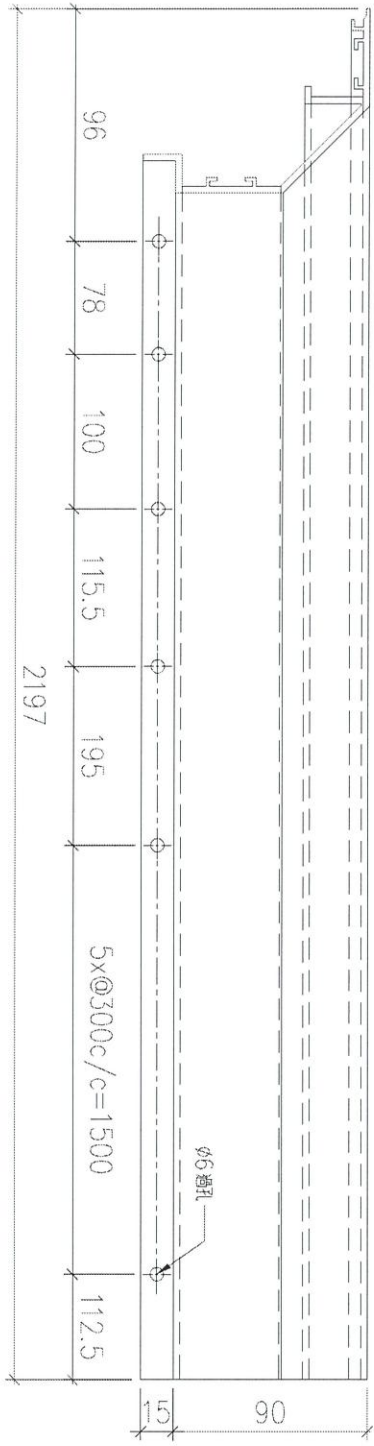
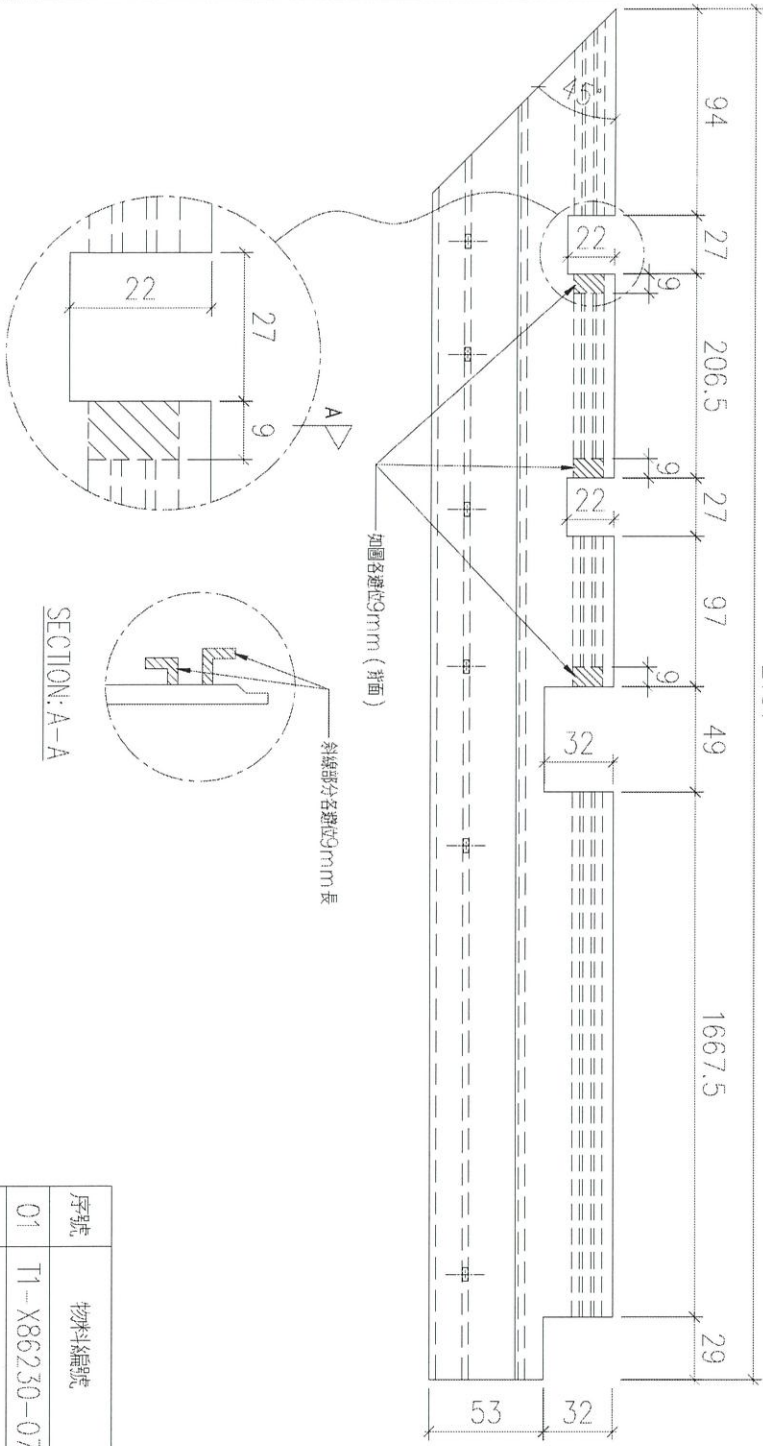
工程號

J853

地盤

錦上路

送工地



SECTION: A-A

序號	物料編號	數量	使用位置	樓層
01	T1-X86230-07	1	見派位圖	6/F

名稱		制圖	LHR	2022,6,14	修改	-
材料	X86230	復核	-	-	日期	-
顏色	JMQ213457(3coats)	批准			圖號	J853-GB-FAB1-87

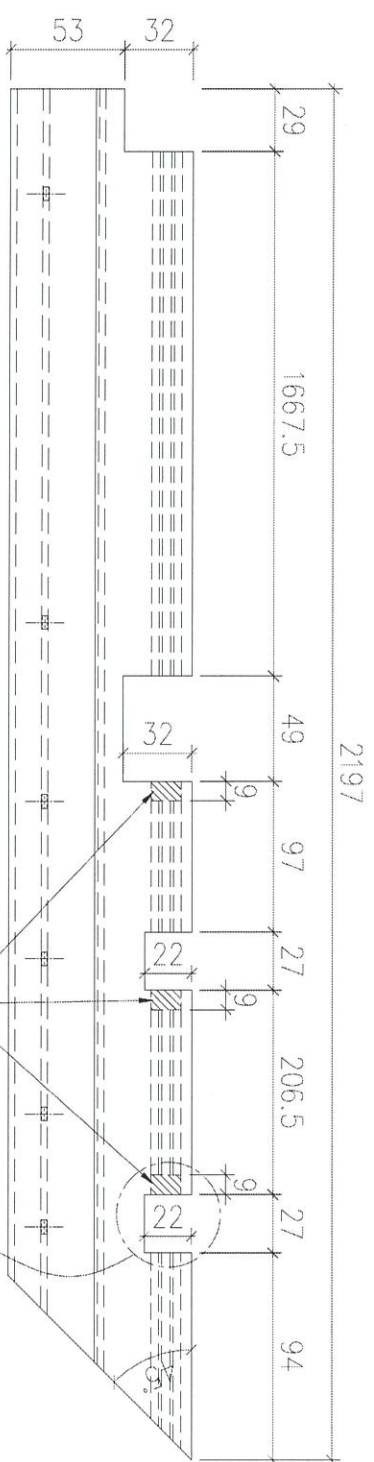
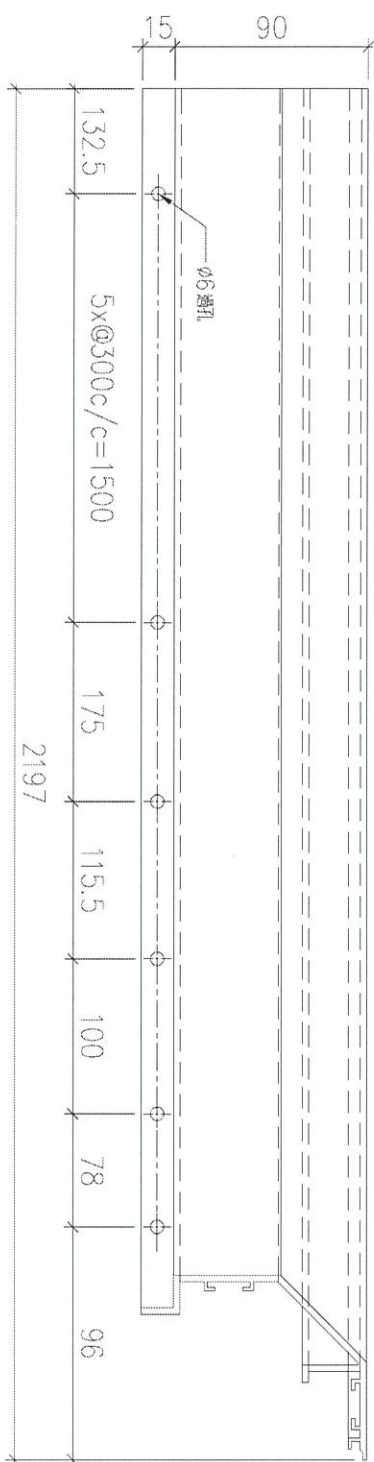
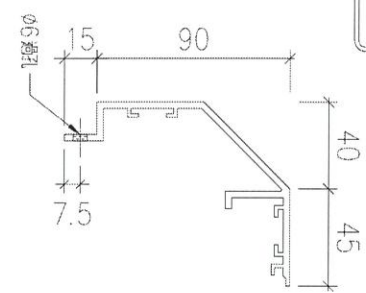


美特鋁質 有限公司  
MIDI Aluminium Fabricator Ltd.

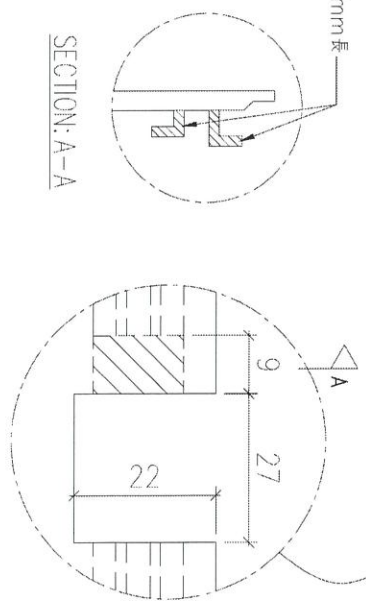
工程號 J853 地盤 錦上路

序號	物料編號	數量	使用位置	樓層
01	T1-X86230-08	1	見派位圖	6/F

送工地



如圖各部位9mm (背面)  
斜接部分各部位9mm長



名稱		制圖	LHR	2022,6,14	修改	-		
材料	X86230	復核	-	-	日期	-		
顏色	JMQ213457(3coats)	批准			圖號	J853-GB-FAB1-88		



美特鋁質 有限公司  
MIDI Aluminium Fabricator Ltd.

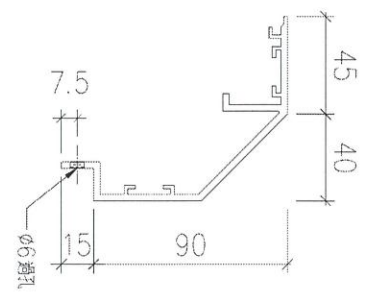
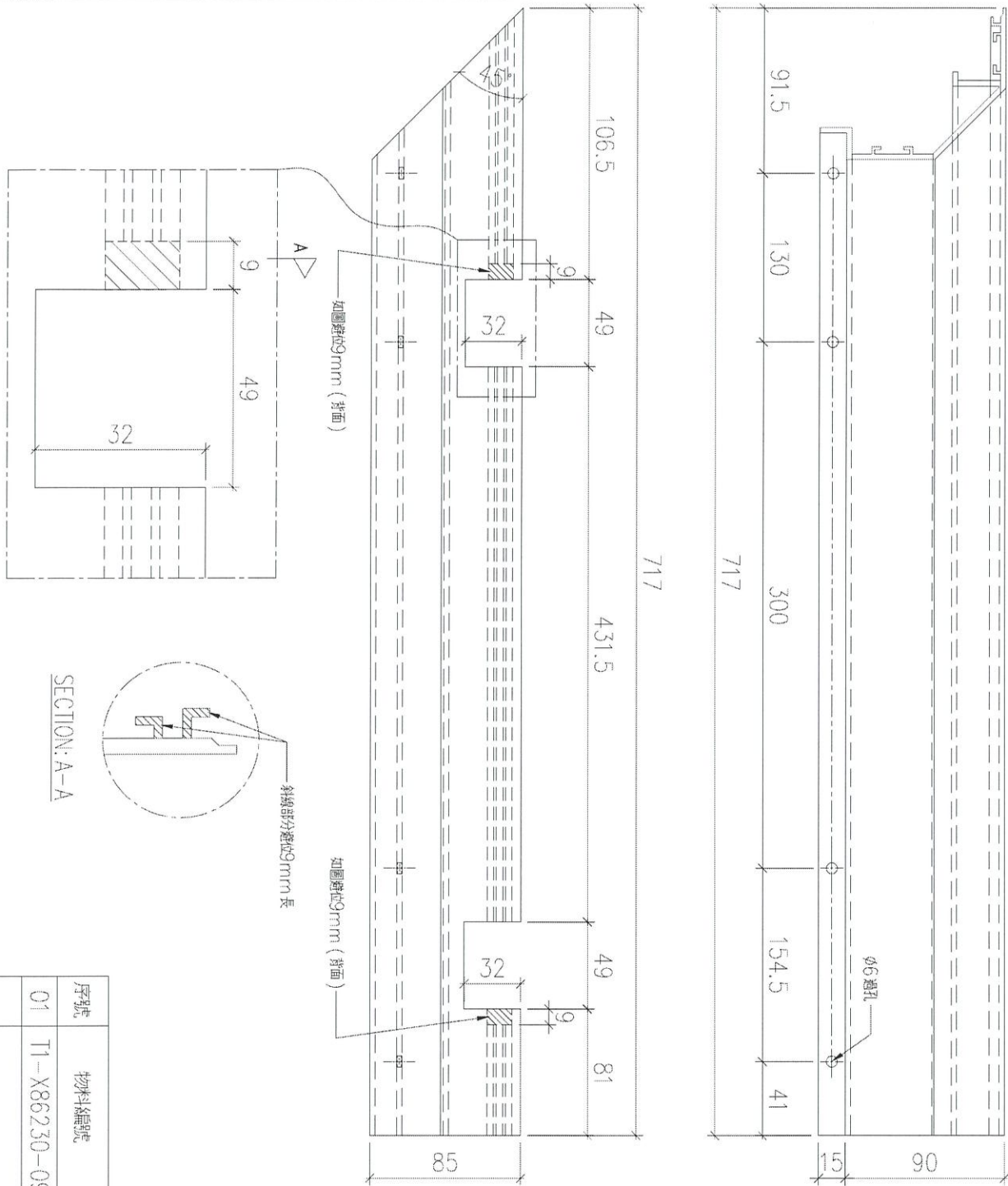
工程號

J853

地盤

錦上路

送工地



SECTION: A-A

序號	物料編號	數量	使用位置	樓層
01	T1-X86230-09	1	見派位圖	6/F

名稱		制圖	LHR	2022,6,14	修改	-		
材料	X86230	復核	-	-	日期	-		
顏色	JMQ213457(3coats)	批准			圖號	J853-GB-FAB1-89		

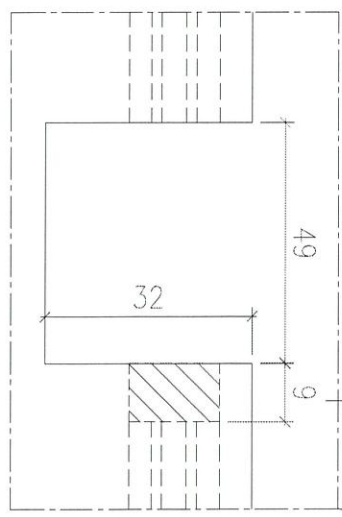
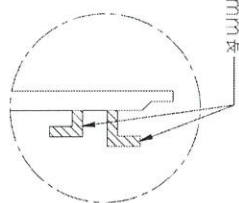
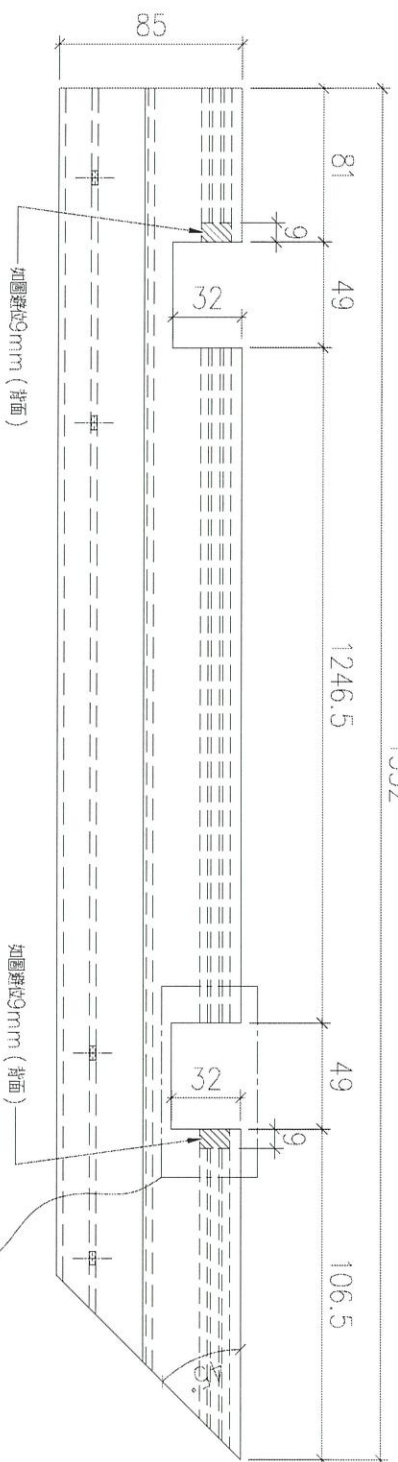
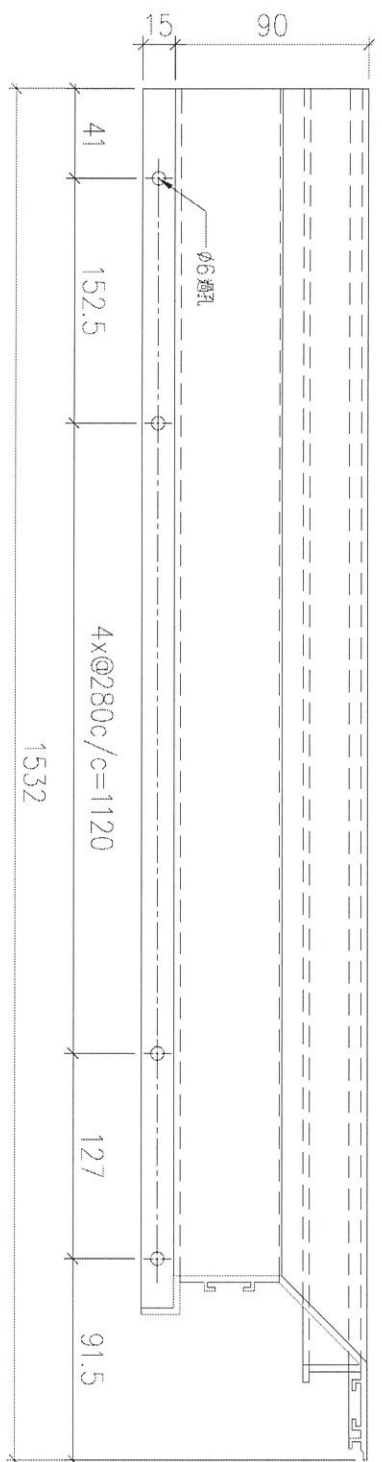
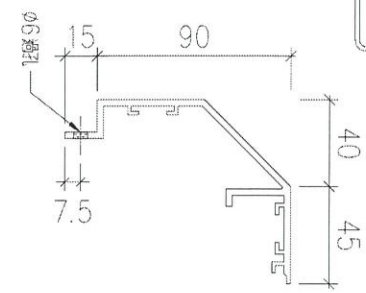


美特鋁質 有限公司  
MIDI Aluminium Fabricator Ltd.

工程號 J853 地盤 錦上路

序號	物料編號	數量	使用位置	樓層
01	T1-X86230-10	1	貝派位圖	6/F

送工地



名稱		制圖	LHR	2022,6,14	修改	-
材料	X86230	復核	-	-	日期	-
顏色	JMQ213457(3coats)	批准			圖號	J853-GB-FAB1-90



美特鋁質 有限公司

MIDI Aluminium Fabricator Ltd.

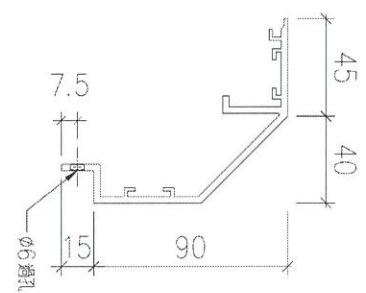
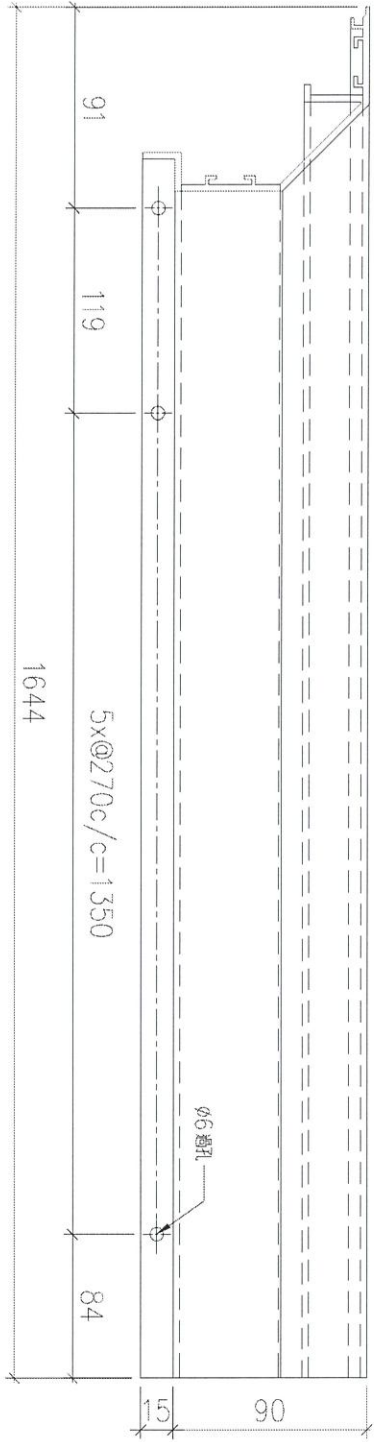
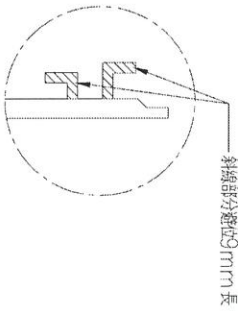
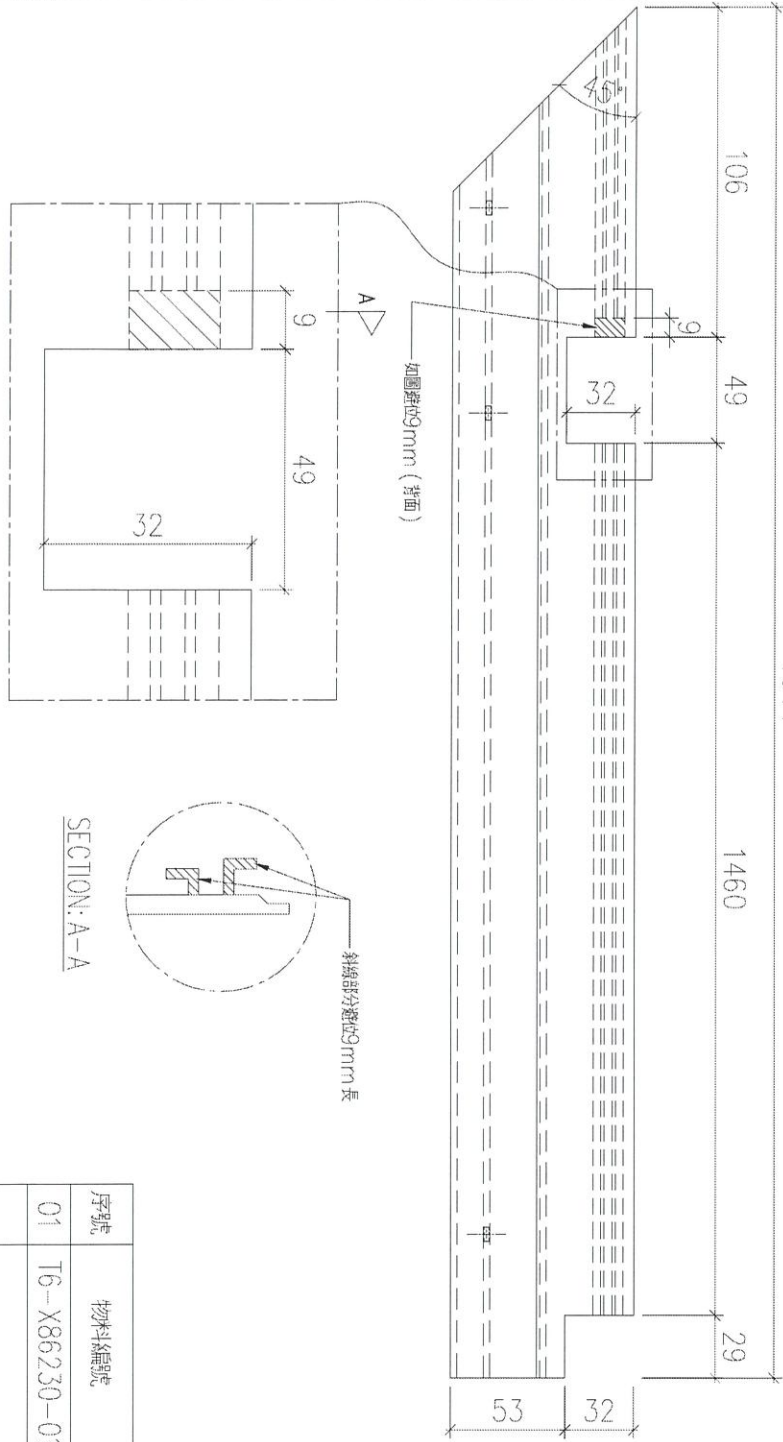
工程號

J853

地盤

錦上路

送工地



序號	物料標號	數量	使用位置	樓層
01	T6-X86230-01	2	見派位圖	7/F

名稱		制圖	LHR	2022,6,14	修改	-		
材料	X86230	復核	-	-	日期	-		
顏色	JMQ213457(3coats)	批准			圖號	J853-GB-FAB1-91		

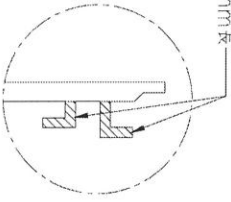
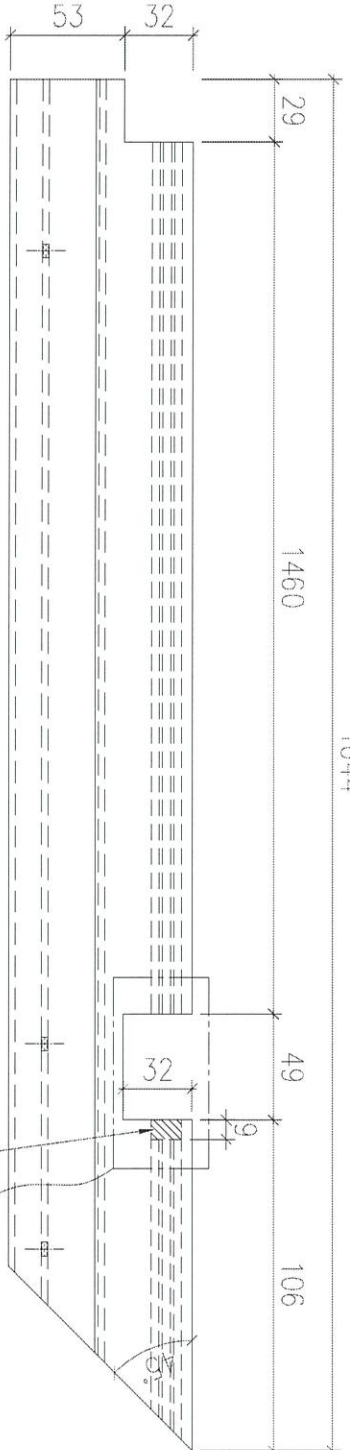
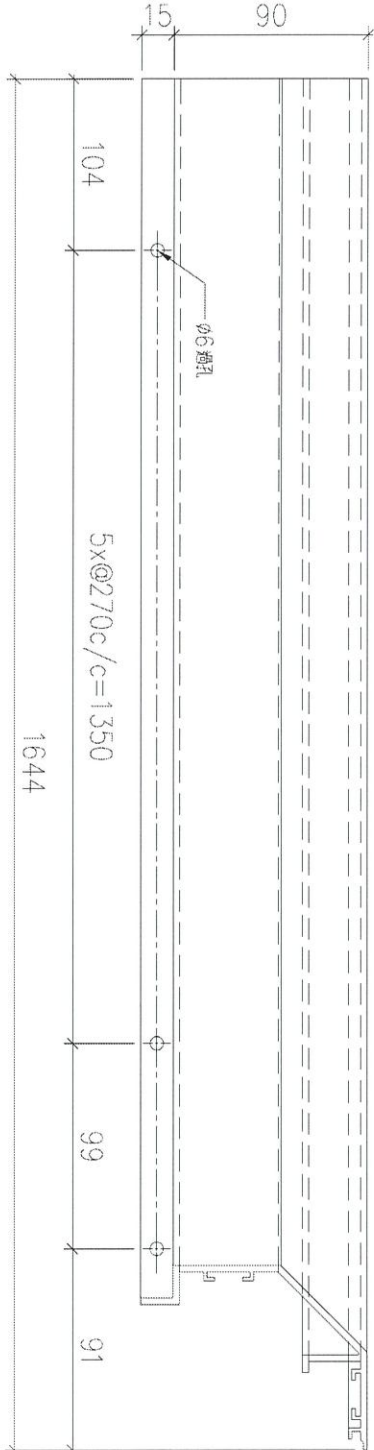
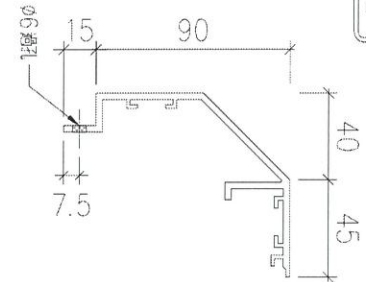


美特鋁質有限公司  
MIDI Aluminium Fabricator Ltd.

工程號	J85.3	地盤	錦上路
-----	-------	----	-----

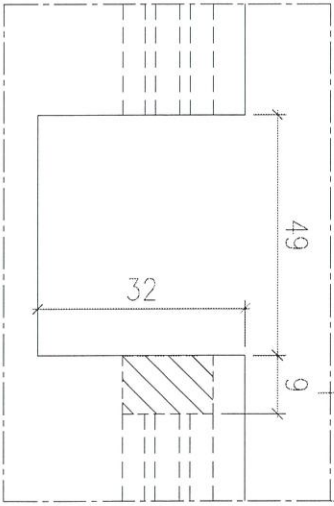
序號	物料編號	數量	使用位置	樓層
01	T6-X86230-02	2	見派位圖	7/F

送工地



鋁線部分寬度9mm長

如圖所示9mm (背面)



名稱		制圖	LHR	2022,6,14	修改	-		
材料	X86230	復核	-	-	日期	-		
顏色	JMQ213457(3coats)	批准			圖號	J853-GB-FAB1-92		



美特鋁質有限公司

MIDI Aluminium Fabricator Ltd.

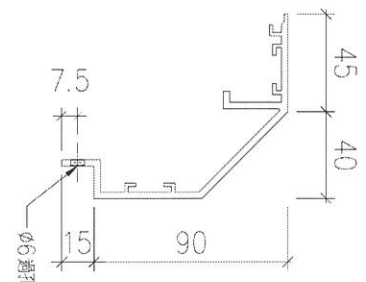
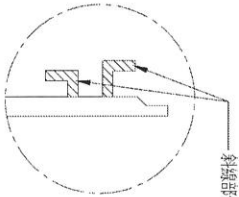
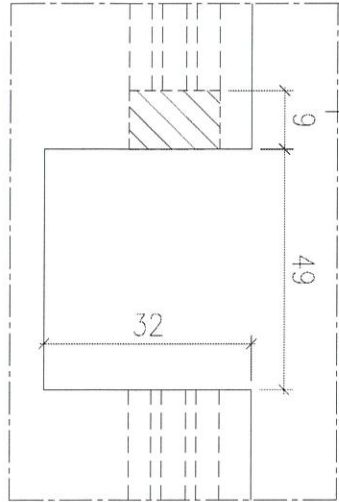
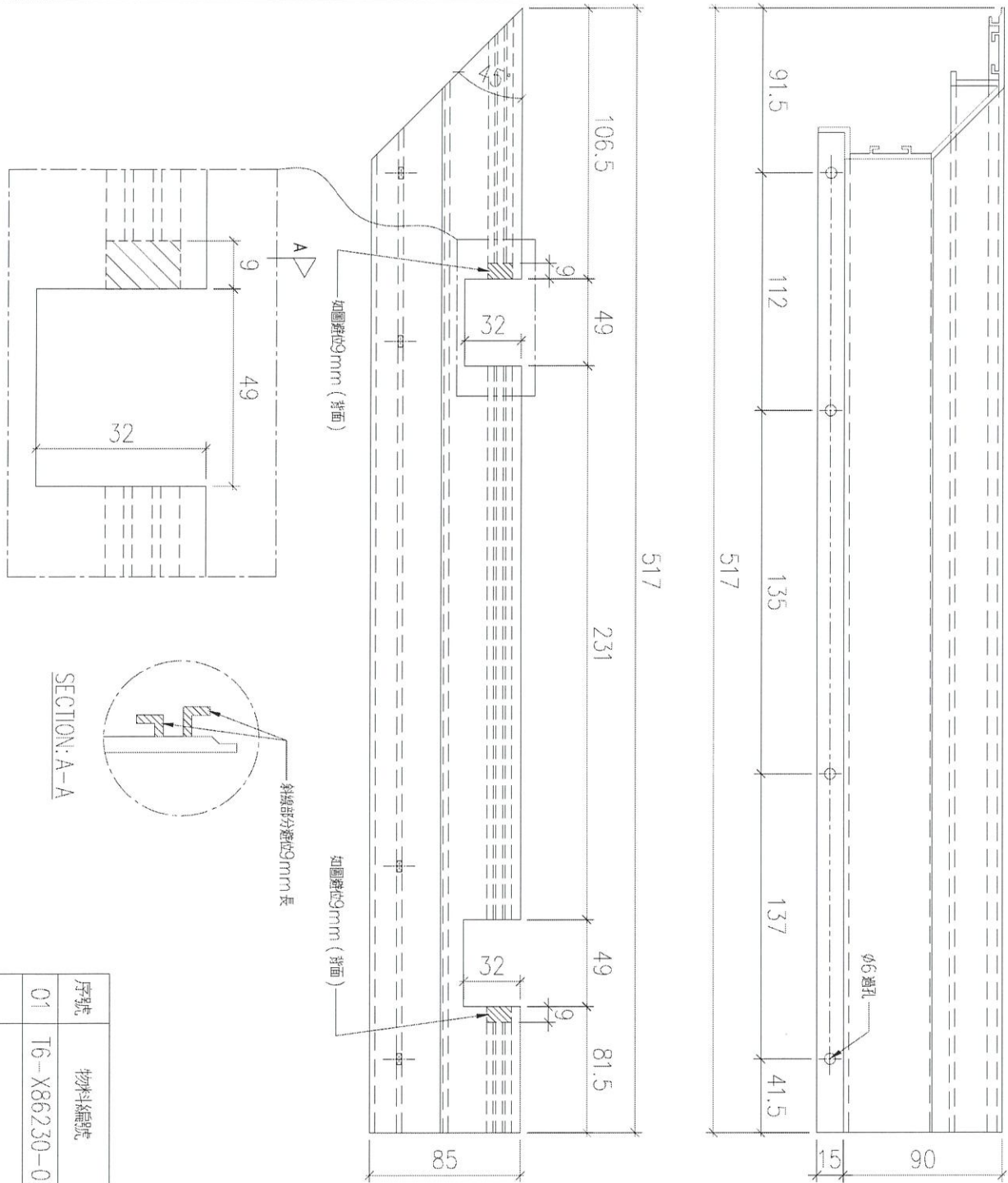
工程號

J853

地盤

錦上路

送工地



序號	物料編號	數量	使用位置	樓層
01	T6-X86230-03	1	見派位圖	7/F

名稱		制圖	LHR	2022,6,14	修改	-		
材料	X86230	復核	-	-	日期	-		
顏色	JMQ213457(3coats)	批准			圖號	J853-GB-FAB1-93		

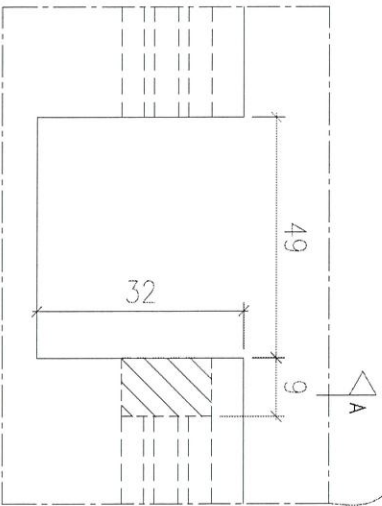
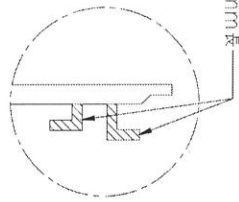
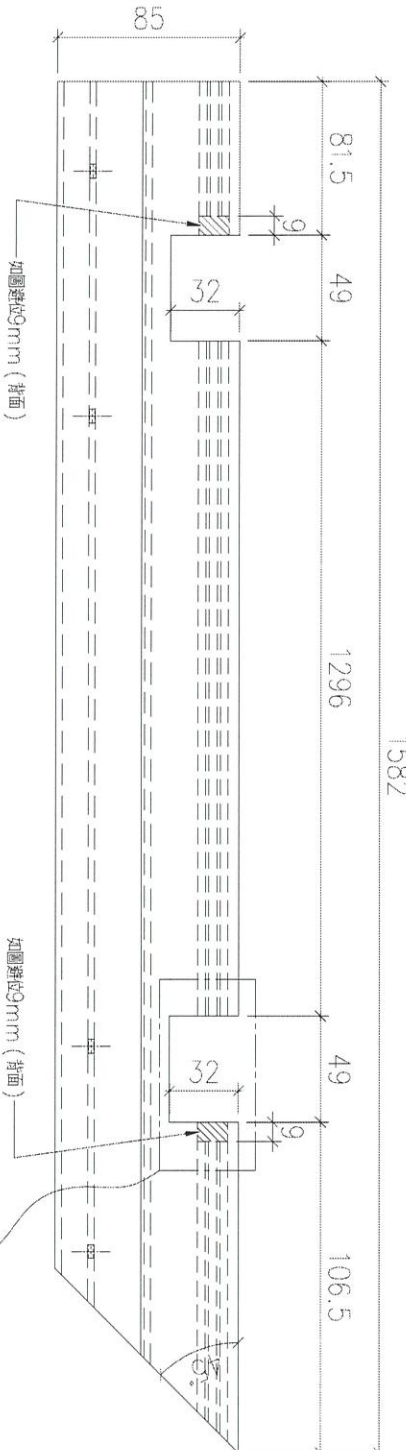
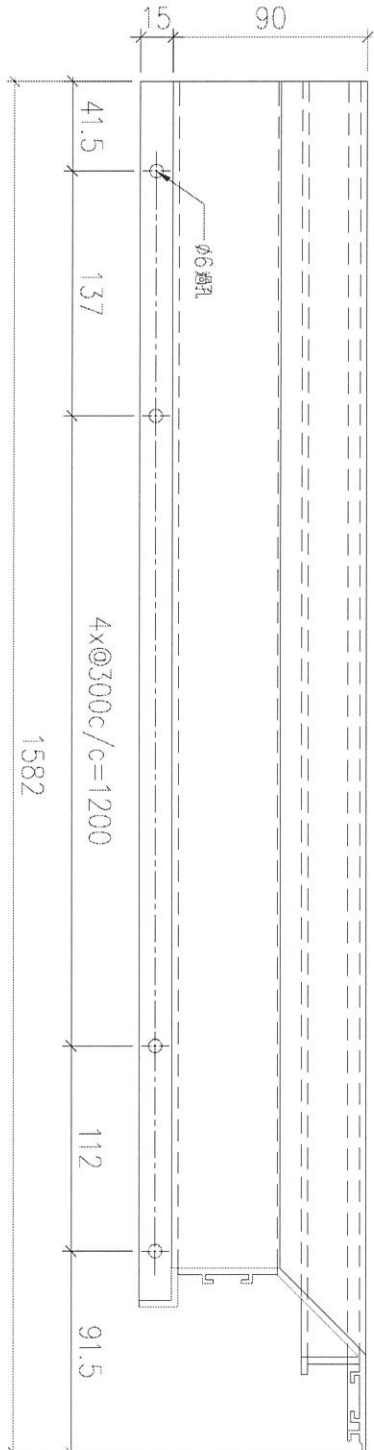
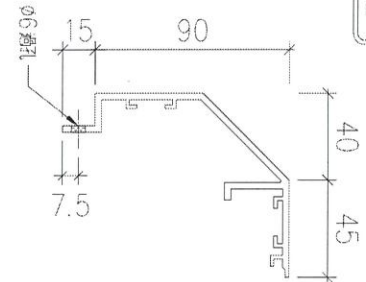


美特鋁質 有限公司  
MIDI Aluminium Fabricator Ltd.

工程號 J853 地盤 錦上路

序號	物料編號	數量	使用位置	樓層
01	T6-X86230-04	1	昇派位圖	7/F

送工地



名稱		制圖	LHR	2022,6,14	修改	-
材料	X86230	復核	-	-	日期	-
顏色	JMQ213457(3coats)	批准			圖號	J853-GB-FAB1-94



美特鋁質 有限公司

MIDI Aluminium Fabricator Ltd.

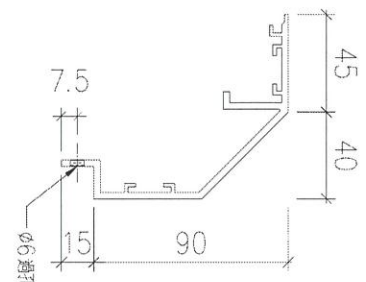
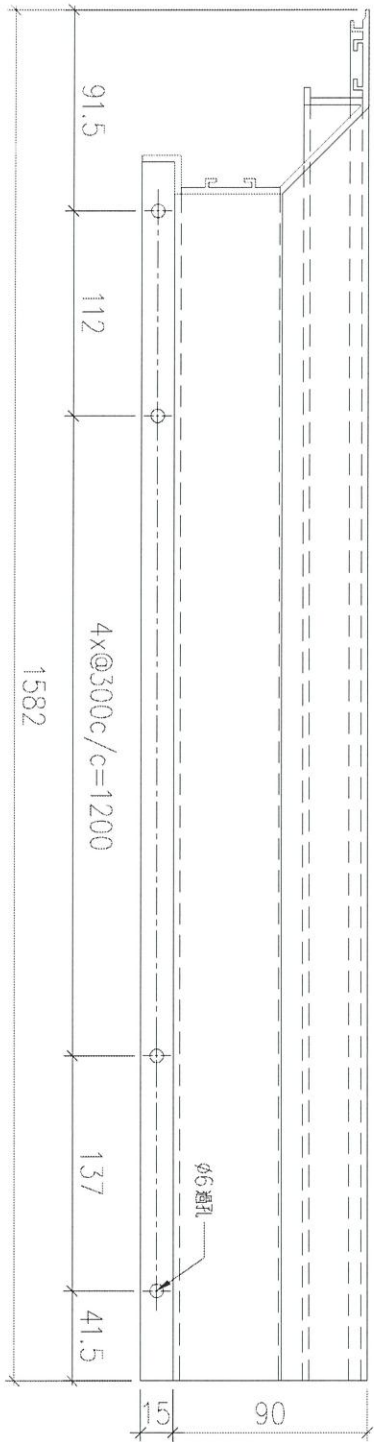
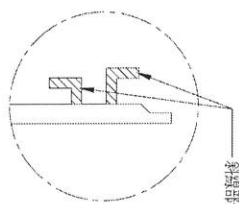
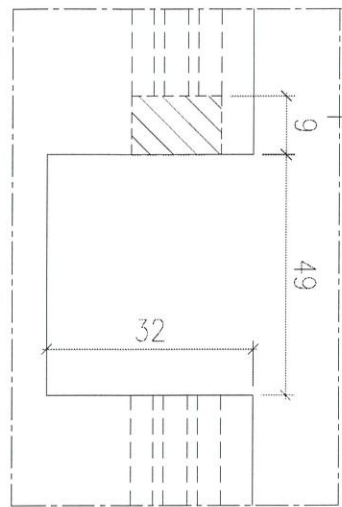
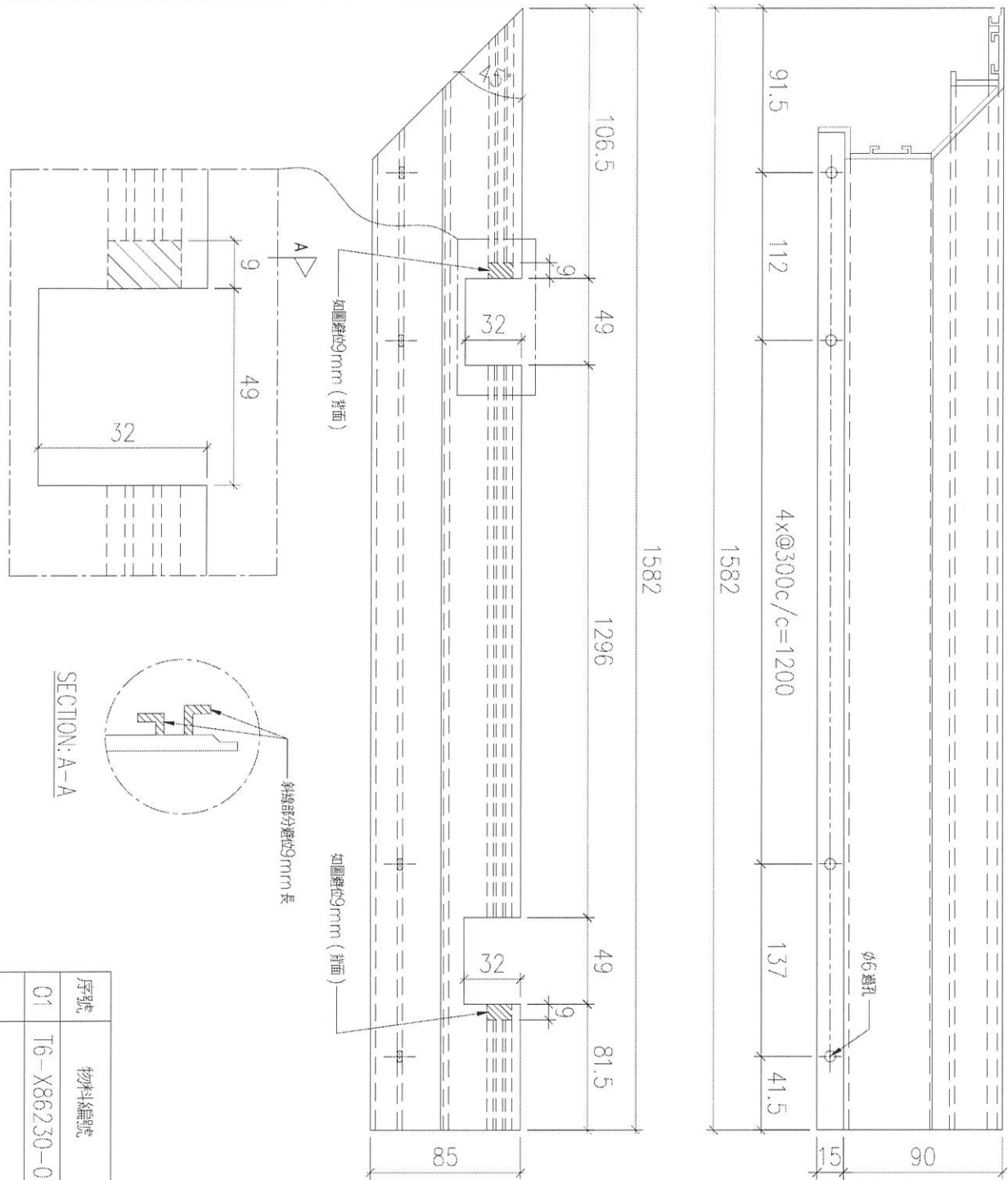
工程號

J853

地盤

錦上路

送工地



序號	物料編號	數量	使用位置	樓層
01	T6-X86230-05	1	見派位圖	7/F

名稱		制圖	LHR	2022,6,14	修改	-		
材料	X86230	復核	-	-	日期	-		
顏色	JMQ213457(3coats)	批准			圖號	J853-GB-FAB1-95		

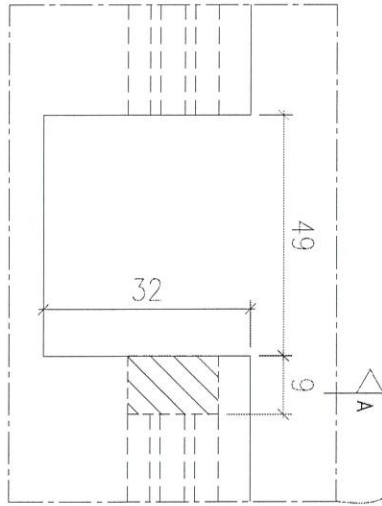
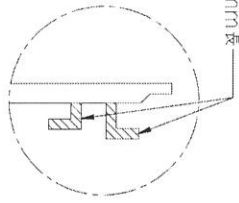
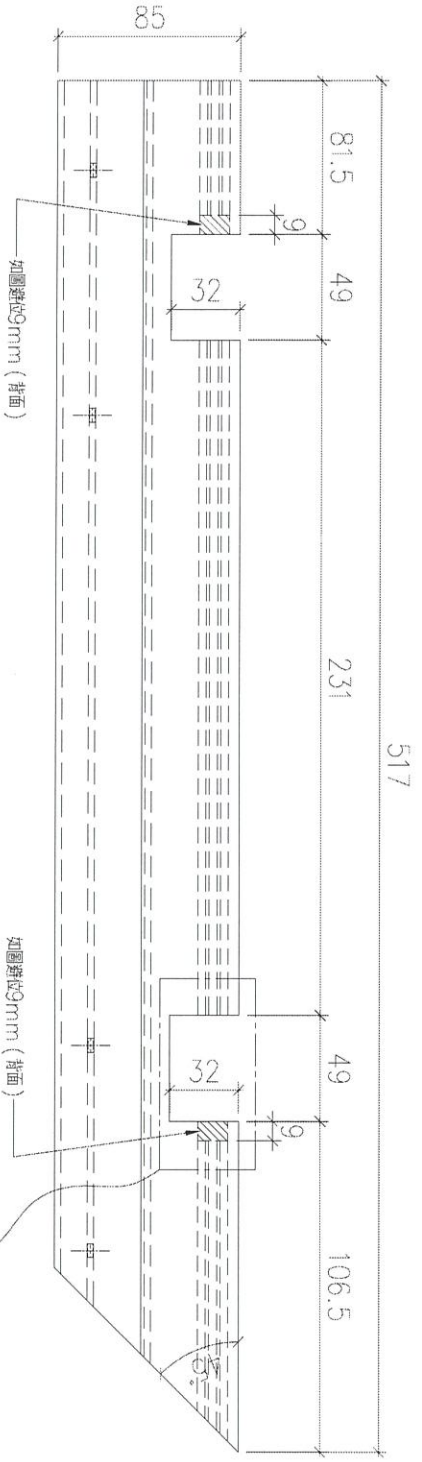
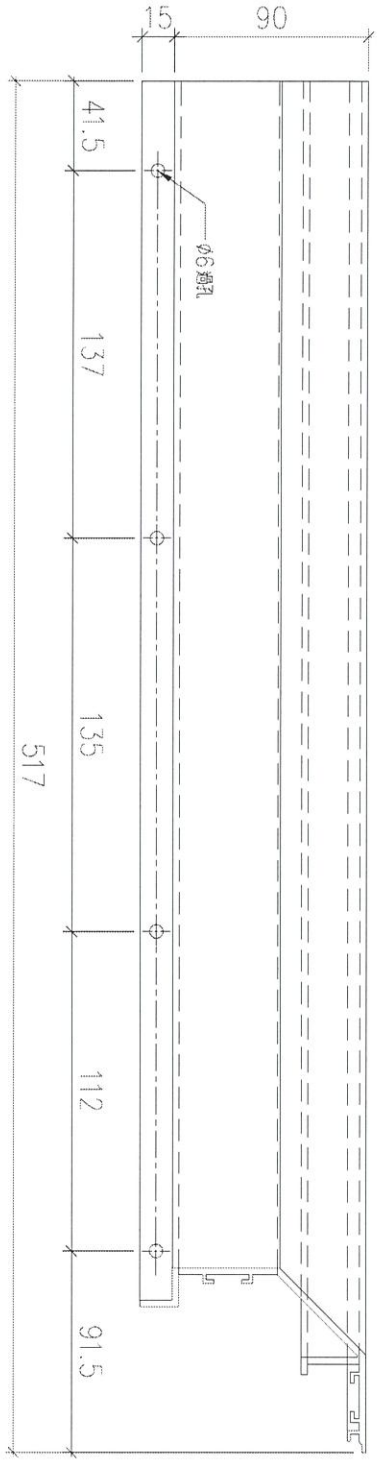
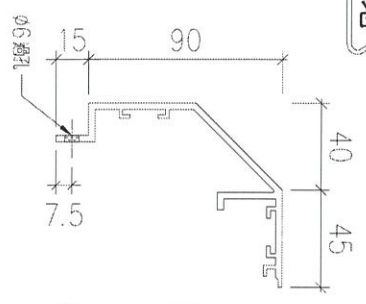


美特鋁質 有限公司  
MIDI Aluminium Fabricator Ltd.

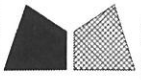
工程號 J853 地盤 錦上路

序號	物料編號	數量	使用位置	樓層
01	T6-X86230-06	1	見派位圖	7/F

送工地



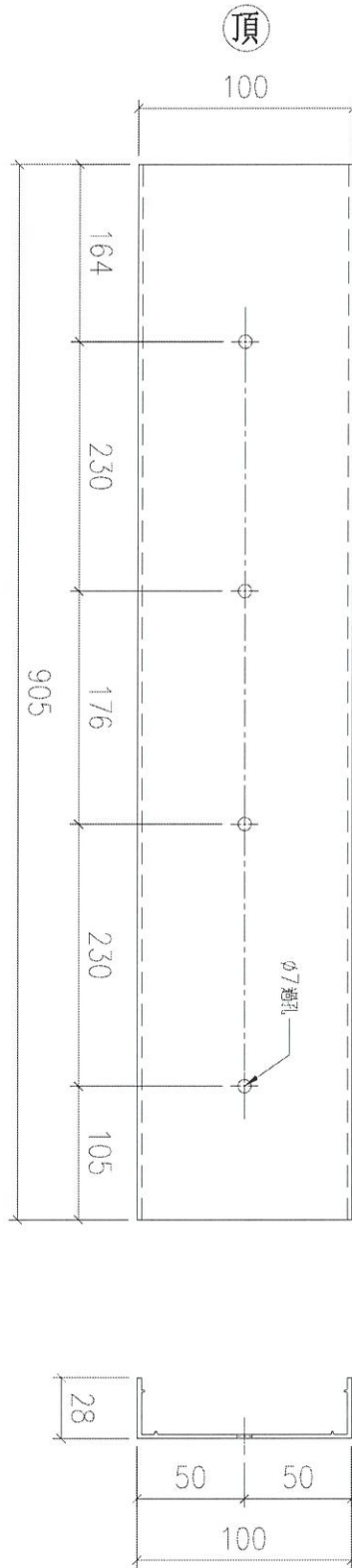
名稱		制圖	LHR	2022,6,14	修改	-
材料	X86230	復核	-	-	日期	-
顏色	JMQ213457(3coats)	批准			圖號	J853-GB-FAB1-96



美特鋁質 有限公司  
MIDI Aluminium Fabricator Ltd.

工程號 J853 地盤 錦上路

送工地



序號	物料編號	數量	使用位置	樓層
01	T1-X86233-51	4	見派位圖	6/F

名稱		制圖	LHR	2022,6,14	修改	-		
材料	X86233	復核	-	-	日期	-		
顏色	JMQ213457(3coats)	批準			圖號	J853-GB-FAB1-97		



美特鋁質 有限公司  
MIDI Aluminium Fabricator Ltd.

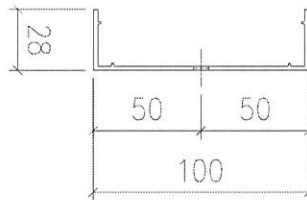
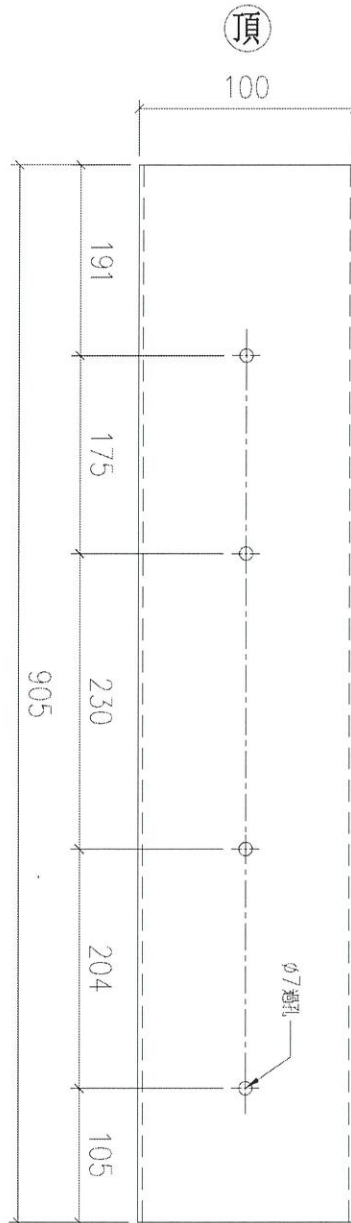
工程號

J853

地盤

錦上路

送工地



序號	物料編號	數量	使用位置	樓層
01	T1-X86233-52	4	見派位圖	6/F

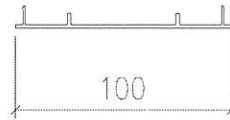
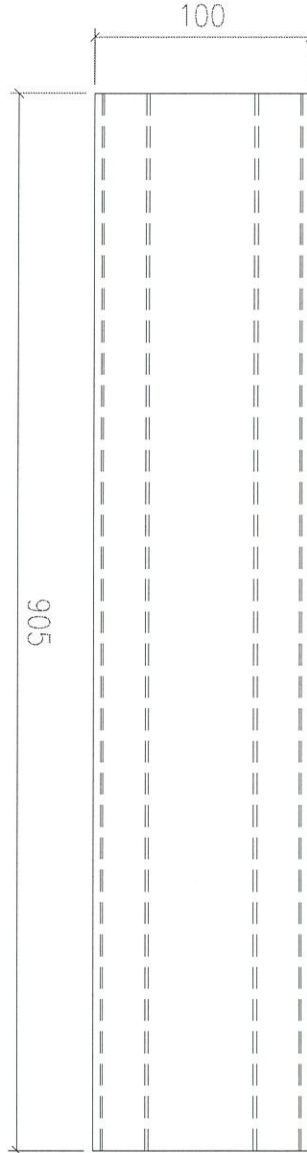
名稱		制圖	LHR	2022,6,14	修改	-		
材料	X86233	復核	-	-	日期	-		
顏色	JMQ213457(3coats)	批準			圖號	J853-GB-FAB1-98		



美特鋁質 有限公司  
MIDI Aluminium Fabricator Ltd.

工程號	J853	地盤	錦上路
-----	------	----	-----

送工地



01	物料編號	T1-X86234-51	數量	8	使用位置	見派位圖	樓層	6/F
----	------	--------------	----	---	------	------	----	-----

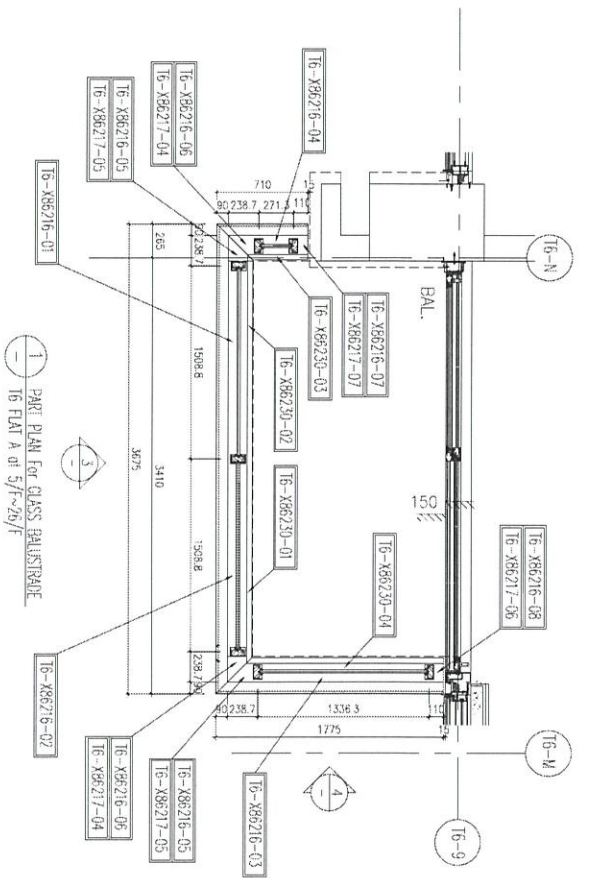
名稱		制圖	LHR	2022,6,14	修改	—		
材料	X86234	復核	—	—	日期	—		
顏色	JMQ213457(3coats)	批準			圖號	J853-GB-FAB1-99		



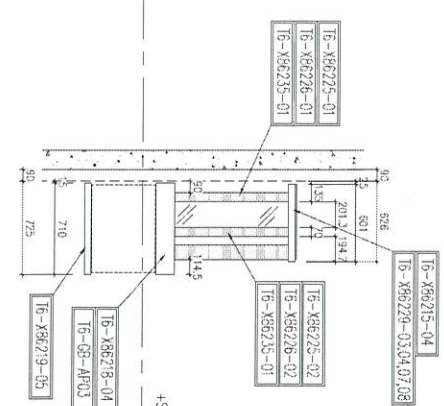


B.D. REF :  
CLIENT :  
ARCHITECT :  
STRUCTURAL ENGINEER :  
MEIN-HARDT  
ARCHITECTS & PLANNERS

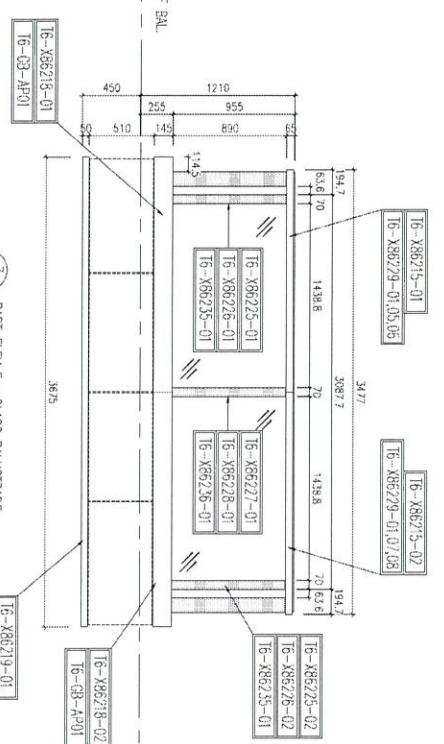
- LEGEND :
- AL-01 : ALU. EXTRUSION W/100x40mm THK. GMS FLAT BAR
  - AL-02 : ALU. EXTRUSION W/100x40mm THK. GMS FLAT BAR
  - GL3 : 12mm THK. CLEAR TEMPERED GLASS +1.59mm PVB +12mm THK. CLEAR TEMPERED (LAMINATE GLASS)



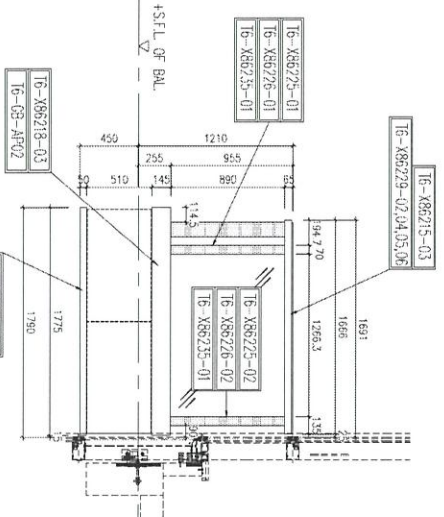
1 PART PLAN for GLASS BALUSTRADE  
T6 FLAT A at 5/F~26/F



2 PART ELEV for GLASS BALUSTRADE  
T6 FLAT A at 5/F~26/F



3 PART ELEV for GLASS BALUSTRADE  
T6 FLAT A at 5/F~26/F

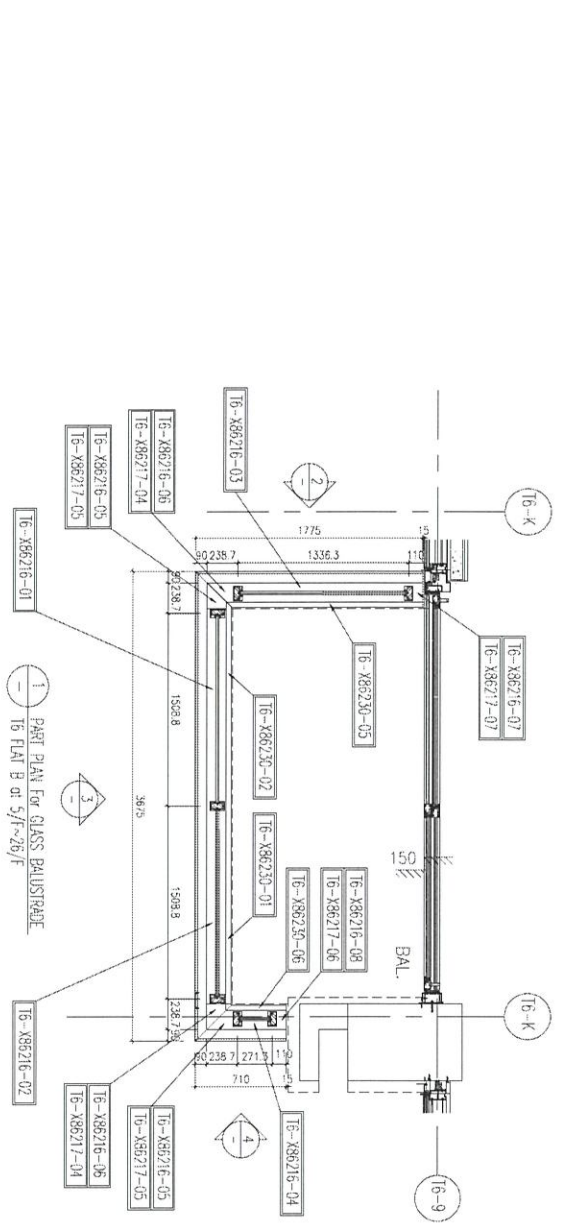


4 PART ELEV for GLASS BALUSTRADE  
T6 FLAT A at 5/F~26/F

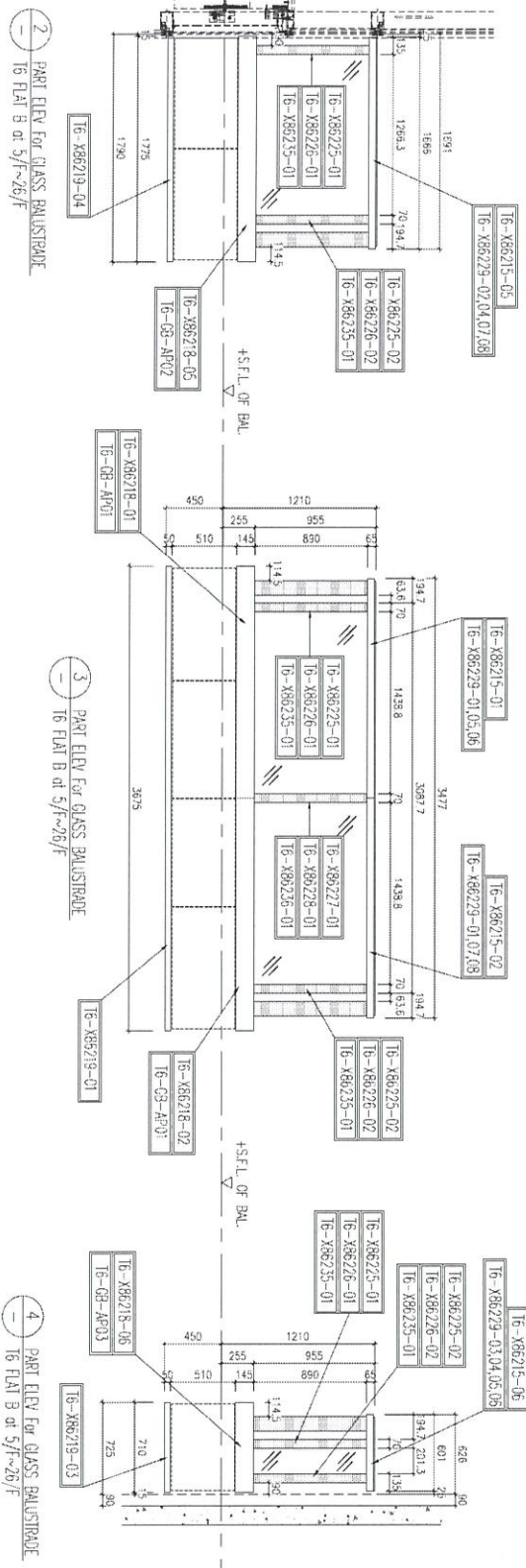
NOTE:  
1. ALL DIMENSIONS ARE IN mm.  
2. ALL ELEVATIONS ARE VIEWED FROM OUTSIDE.  
3. ALL DIMENSIONS TO BE CHECKED ON SITE BEFORE FABRICATION.

LEGEND:  
① SERIAL WORK NO.  
② REFER SHEET NO.  
③ F.F.L. -- FINISHED FLOOR LEVEL  
④ S.E.L. -- STRUCTURAL FLOOR LEVEL  
⑤ -- REVERSED DETAIL

DATE : 18-MAY-21 SCALE : 1:90(A1)  
DRAWN BY : Ivan CHECKED BY :  
PROJECT : PROPOSED RESIDENTIAL DEVELOPMENT AT N.K.L.L. 6342 TEN PHAS ROAD KOWLOON  
TITLE : PART ELEV and PART PLAN for GLASS BALUSTRADE AT TOWER B FLAT A  
MIDI 美地 堅實有限公司  
Units E-8, Sunny Industrial Centre, 1/F, 610 Chee Kwoi Road, Kowloon, Hong Kong  
Tel: 22489211-4 Fax: 85227272666  
DWC NO.: J853-50-C8-5601 REF.: D



1 PART PLAN FOR GLASS BALUSTRADE  
16 FLAT B of 5/F~26/F



2 PART ELEV FOR GLASS BALUSTRADE  
16 FLAT B of 5/F~26/F

3 PART ELEV FOR GLASS BALUSTRADE  
16 FLAT B of 5/F~26/F

4 PART ELEV FOR GLASS BALUSTRADE  
16 FLAT B of 5/F~26/F

B.O. REF.:

CLIENT:

ARCHITECT:  
**WTF**  
WONG TUNG & PARTNERS LIMITED  
ARCHITECTS & ENGINEERS

MAIN CONTRACTOR:

STRUCTURAL ENGINEER:  
**WTF**  
WONG TUNG & PARTNERS LIMITED  
ARCHITECTS & ENGINEERS

FRAME CONSULTANT:

**MEINHARDT**

NOTE:  
1. ALL DIMENSIONS ARE IN MM.  
2. ALL ELEVATIONS ARE VIEWED FROM OUTSIDE.  
3. ALL DIMENSIONS TO BE REFERRED ON SITE BEFORE FABRICATION.  
LEGEND:  
① - SETBACK WORK NO.  
② - REFER SHEET NO.  
③ - F.F.L. -- FINISHED FLOOR LEVEL  
④ - S.F.L. -- STRUCTURAL FLOOR LEVEL  
⑤ - REFERRED DETAIL

NO.	REV.	DATE	REVISION SUBJECT TO APPROVEMENT	DATE
			ISSUED	

DESIGN NO.: J-653

PROJECT: PROPOSED RESIDENTIAL DEVELOPMENT AT NIKILL 6542 YIN PING ROAD KOWLOON

TITLE: PART ELEV and PART PLAN for GLASS BALUSTRADE AT TOWER 6 FLAT B

DATE: 18-MAY-21 SCALE: 1:50(A1)

DRAWN BY: Ivan CHECKED BY:

Office: 5-8, Sunny Haddon Court, 1/F, 610 Chu Kuo Ling Road, Kowloon, Tel: 23489211-4 Fax: (852) 27277666

TIME: NO.: 3853-S0-03-5602 REV.: D

DESIGNED BY: Ivan  
CHECKED BY:  
DATE: 18-MAY-21 SCALE: 1:50(A1)  
DRAWN BY: Ivan  
PROJECT: PROPOSED RESIDENTIAL DEVELOPMENT AT NIKILL 6542 YIN PING ROAD KOWLOON  
TITLE: PART ELEV and PART PLAN for GLASS BALUSTRADE AT TOWER 6 FLAT B  
Office: 5-8, Sunny Haddon Court, 1/F, 610 Chu Kuo Ling Road, Kowloon, Tel: 23489211-4 Fax: (852) 27277666  
TIME: NO.: 3853-S0-03-5602 REV.: D