

工程指示 / 要求簡箋 ENGINEER INSTRUCTIONS(E.I.)

工程指示編號:	EI- 4824	修改版本:	A
	HK- 1055		
工程編號:	J 853	工程名稱:	大窩坪 (延坪道)
收件人:	生統	發件人:	Edwin Ho
工程項目:	T1 6/F 及 T6 7/F 樣板樓層, 廠用玻璃欄河鋁板生產	日期:	28/06/2022

<input type="checkbox"/> 原合約工程包	<input type="checkbox"/> 原合約工程加 / 減賬 QT-	<input type="checkbox"/> 新工程報價 QT-
---------------------------------	--	------------------------------------

信件批核號碼/圖紙參考編號:	批核模具圖紙編號:
客戶指示附件:	管理內部批簽署:

<input type="checkbox"/> 初步鋁料 B.M.	<input type="checkbox"/> 加工拆圖, 然後生產	<input type="checkbox"/> 尺寸表
<input type="checkbox"/> 正式鋁料 B.M.	<input type="checkbox"/> 技術上資料/指示	<input type="checkbox"/> 報價
<input type="checkbox"/> 配件 B.M.	<input type="checkbox"/> 樣辦或貨品說明書	<input type="checkbox"/> 分判合約
<input type="checkbox"/> 其他:		

內容: 煩請根據附件BM表生產廠用玻璃欄河鋁板, 以供廠生產金屬欄河鋁料之用。組裝圖詳見EI4824。

完成上列要求日期: 16/07/2022

國內

<input type="checkbox"/> 生產技術總監	<input type="checkbox"/> 連附件	<input type="checkbox"/> 技術部	<input type="checkbox"/> 連附件	<input type="checkbox"/> 生產部	<input type="checkbox"/> 連附件
<input type="checkbox"/> 採購部	<input type="checkbox"/> 連附件	<input checked="" type="checkbox"/> 生產統籌部	<input checked="" type="checkbox"/> 連附件	<input type="checkbox"/> 報關組	<input type="checkbox"/> 連附件
<input type="checkbox"/> 質檢部	<input type="checkbox"/> 連附件	<input type="checkbox"/> 會計部	<input type="checkbox"/> 連附件	<input type="checkbox"/> 機械設計部	<input type="checkbox"/> 連附件
<input checked="" type="checkbox"/> 香港辦	<input checked="" type="checkbox"/> 連附件	<input type="checkbox"/> 其他:			

香港

<input type="checkbox"/> 行政部	<input type="checkbox"/> 連附件	<input type="checkbox"/> 會計部	<input type="checkbox"/> 連附件	<input type="checkbox"/> 統籌部	<input type="checkbox"/> 連附件	<input type="checkbox"/> 工程部	<input type="checkbox"/> 連附件
<input type="checkbox"/> 採購部	<input type="checkbox"/> 連附件	<input type="checkbox"/> QS部	<input type="checkbox"/> 連附件	<input checked="" type="checkbox"/> 地盤管理	<input checked="" type="checkbox"/> 連附件	<input type="checkbox"/> 維修部	<input type="checkbox"/> 連附件

*發件人簽署: Edwin Ho	*組別成員批核簽署:
傳遞編號:	項目經理簽署: 29/6/2022

圖則登記表 DRAWING REGISTER												
工程名稱 Project Title: 玻璃欄河樣辦 (T1-6F, T6-7F) 廠用鋁板 工程編號 Project No: J-853						接收日期 Receiving Date (適用於客戶圖則)						
						年						
						月						
						日						
分發予 Distributed To						發出日期 Issued Date						
						年	22					
						月	06					
						日	24					
圖則編號 Drg. No.		圖則名稱 Drawing Title				修訂編號 Revision No.						
		圖則登記表				1	-					
		鋁板BM表				2	-					
J853-GB-LJ01	3mm鋁板加工圖				3	-						
J853-GB-LJ02	3mm鋁板加工圖				4	-						
J853-GB-LJ03	3mm鋁板加工圖				5	-						
J853-GB-LJ04	3mm鋁板加工圖				6	-						
J853-GB-LJ05	3mm鋁板加工圖				7	-						
J853-GB-LJ06	3mm鋁板加工圖				8	-						
J853-GB-LJ07	3mm鋁板加工圖				9	-						
J853-GB-LJ08	3mm鋁板加工圖				10	-						
J853-GB-LJ09	3mm鋁板加工圖				11	-						
						12	-					
						13	-					

 美特鋁質 有限公司 MIDI Aluminium Fabricator Ltd.		工程號:	J853	計算:	LHR	日期:	2022/6/20	送呈:						
		地點名稱:	錦上路-延平道	核對:	WSH	日期:	2022/6/21	副本:						
廠用鋁板B.M.表		項目類別:	玻璃欄河樓辦 (T1-6F,T6-7F)			日期:								
BM編號:		修改張次:	A/C Code:		總V.F.:	0.30	總重量:	3.38						
此BM依據**拆圖資料計算														
序號	修改內容	鋁板圖號	鋁板名稱	顏色	實用	後備	總數	總重量	單件展開面積	總展開面積	單件V.F.	總V.F.	備註	
									平方米	平方米	平方米	平方米	加工圖號	
1		LJ-C04	3.0mm厚鋁板	MILL	4		4	0.596	0.018	0.073	0.013	0.053		J853-GB-LJ01
2		LJ-C05	3.0mm厚鋁板	MILL	2		2	0.155	0.010	0.019	0.007	0.014		J853-GB-LJ02
3		LJ-C06	3.0mm厚鋁板	MILL	2		2	0.155	0.010	0.019	0.007	0.014		J853-GB-LJ03
4		LJ-C07	3.0mm厚鋁板	MILL	2		2	0.145	0.009	0.018	0.006	0.011		J853-GB-LJ04
5		LJ-C08	3.0mm厚鋁板	MILL	2		2	0.145	0.009	0.018	0.006	0.011		J853-GB-LJ05
6		LJ-C09	3.0mm厚鋁板	MILL	7		7	0.834	0.015	0.103	0.011	0.077		J853-GB-LJ06
7		LJ-C10	3.0mm厚鋁板	MILL	7		7	0.834	0.015	0.103	0.011	0.077		J853-GB-LJ07
8		LJ-C11	3.0mm厚鋁板	MILL	4		4	0.261	0.008	0.032	0.006	0.024		J853-GB-LJ08
9		LJ-C12	3.0mm厚鋁板	MILL	4		4	0.261	0.008	0.032	0.006	0.024		J853-GB-LJ09
					總計:	34	3.38		0.42		0.30			

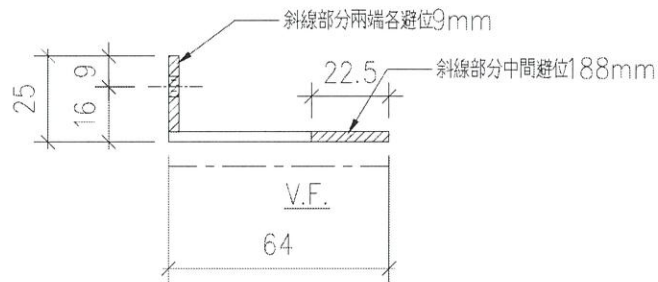
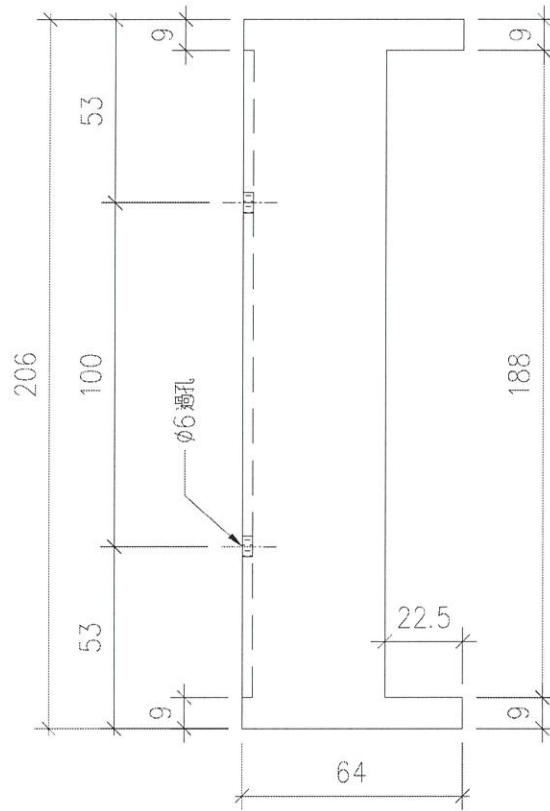


美特鋁質 有限公司
MIDI Aluminium Fabricator Ltd.

序号	物料編號	數量	位置
01	LJ-C04	4	見組裝圖

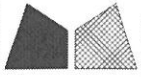
工程號 J853 地盤 錦上路

工廠用



改用3mm 鋁板折

名稱	鋁角加工圖	制圖	LHR	2022.6.19	修改	-	
材料	25*64*3mm厚鋁角(用廢料)	復核	-	-	日期	-	
顏色	ECW3D99332-ZD1(三塗)	批准			圖號	J853-GB-LJ01	

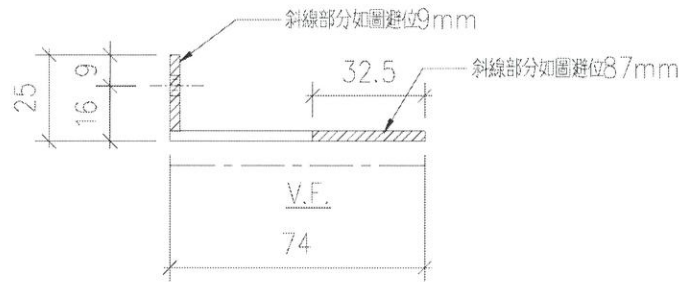
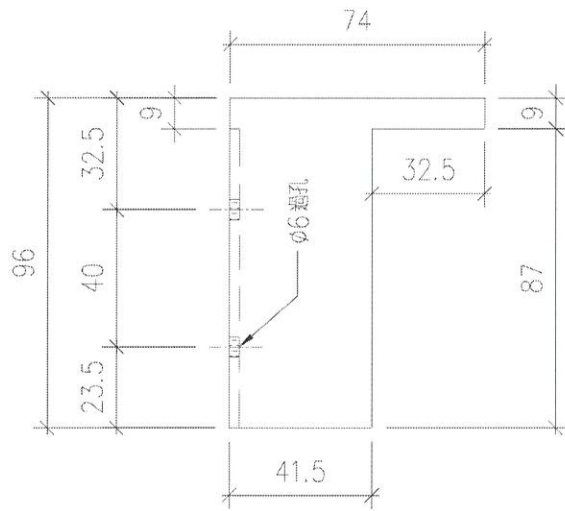


美特鋁質 有限公司
MIDI Aluminium Fabricator Ltd.

序号	物料編號	數量	位置
01	LJ-C05	2	見組裝圖

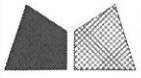
工程號	J853	地盤	錦上路
-----	------	----	-----

工廠用



改用3mm 鋁板折

名稱	鋁角加工圖	制圖	LHR	2022.6.19	修改	-	
材料	25*74*3mm厚鋁角(用廢料)	復核	-	-	日期	-	
顏色	ECW3D99332-ZD1(三塗)	批准			圖號	J853-GB-LJ02	

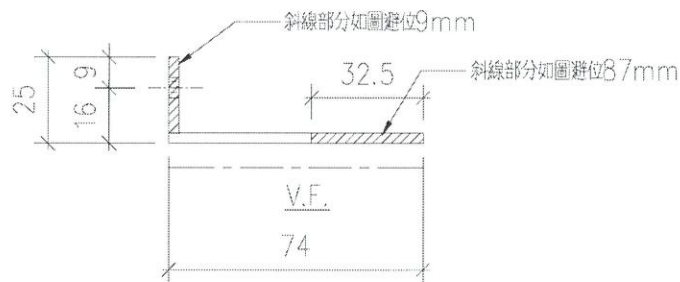
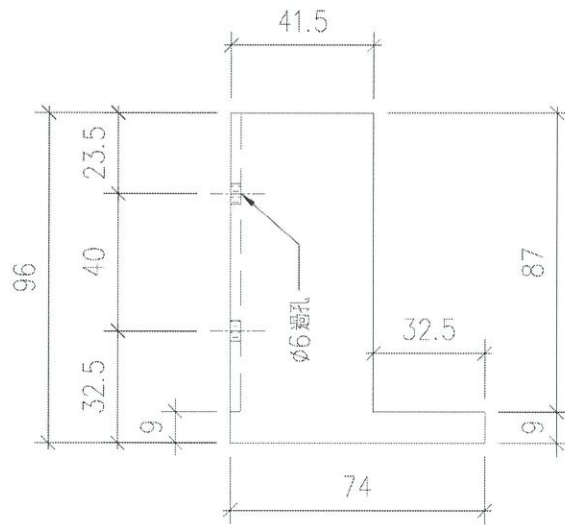


美特鋁質 有限公司
MIDI Aluminium Fabricator Ltd.

序号	物料編號	數量	位置
01	LJ-C06	2	見組裝圖

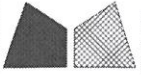
工程號 J853 地盤 錦上路

工廠用



改用3mm 鋁板折

名稱	鋁角加工圖	制圖	LHR	2022.6.19	修改	-		
材料	25*74*3mm厚鋁角(用廢料)	復核	-	-	日期	-		
顏色	ECW3D99332-ZD1(三塗)	批准			圖號	J853-GB-LJ03		

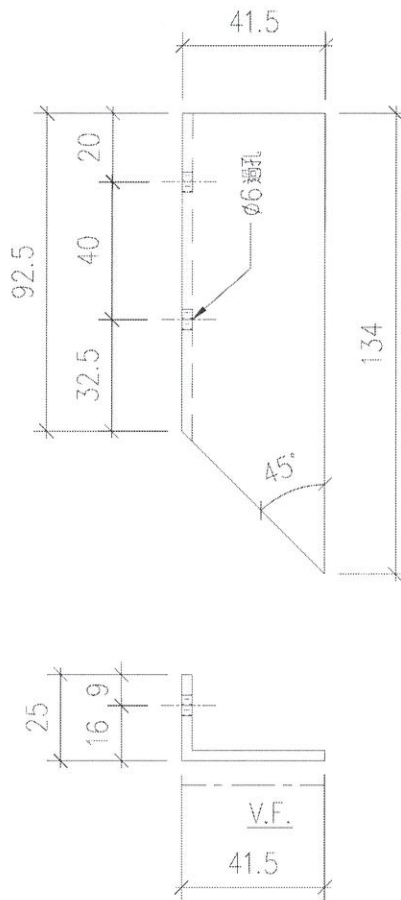


美特鋁質 有限公司
MIDI Aluminium Fabricator Ltd.

序号	物料編號	數量	位置
01	LJ-C07	2	見組裝圖

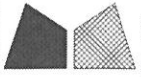
工程號	J853	地盤	錦上路
-----	------	----	-----

工廠用



改用3mm 鋁板折

名稱	鋁角加工圖	制圖	LHR	2022.6.19	修改	-	
材料	25*41*3mm 厚鋁角 (用廢料)	復核	-	-	日期	-	
顏色	ECW3D99332-ZD1 (三塗)	批准			圖號	J853-GB-LJ04	

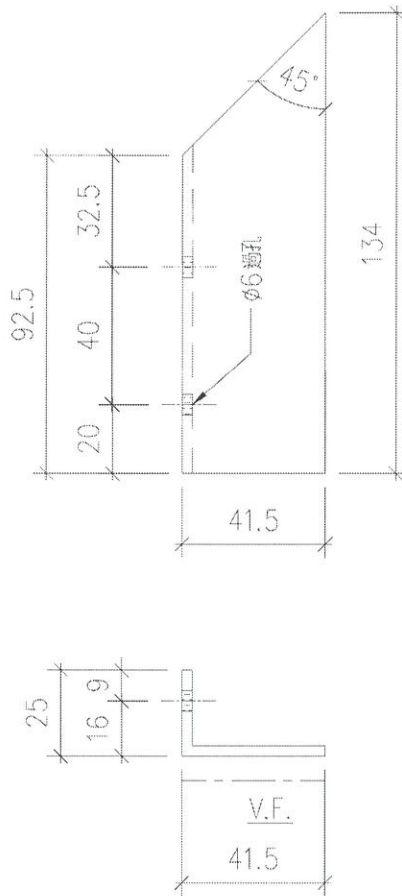


美特鋁質 有限公司
MIDI Aluminium Fabricator Ltd.

序号	物料編號	數量	位置
01	LJ-C08	2	見組裝圖

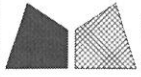
工程號	J853	地盤	錦上路
-----	------	----	-----

工廠用



改用3mm 鋁板折

名稱	鋁角加工圖	制圖	LHR	2022.6.19	修改	-	
材料	25*41*3mm 厚鋁角 (用廢料)	復核	-	-	日期	-	
顏色	ECW3D99332-ZD1 (三塗)	批准			圖號	J853-GB-LJ05	

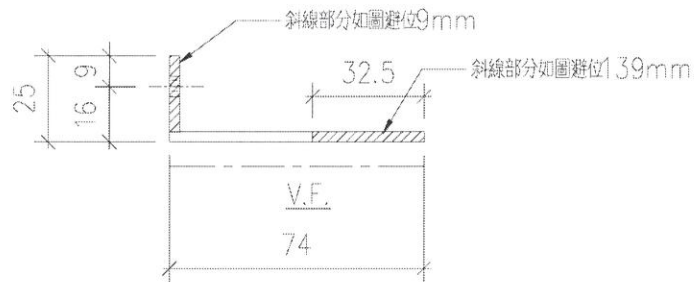
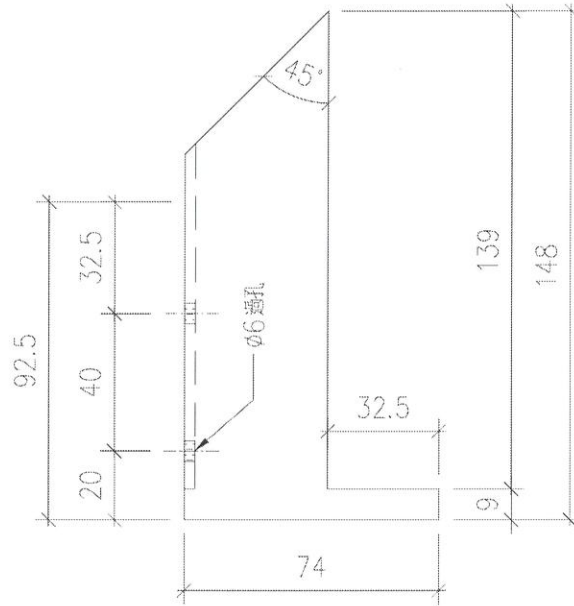


美特鋁質 有限公司
MIDI Aluminium Fabricator Ltd.

序号	物料編號	數量	位置
01	LJ-C09	7	見組裝圖

工程號 J853 地盤 錦上路

工廠用



改用3mm 鋁板折

名稱	鋁角加工圖	制圖	LHR	2022.6.19	修改	-	
材料	25*74*3mm厚鋁角(用廢料)	復核	-	-	日期	-	
顏色	ECW3D99332-ZD1(三塗)	批准			圖號	J853-GB-LJ06	

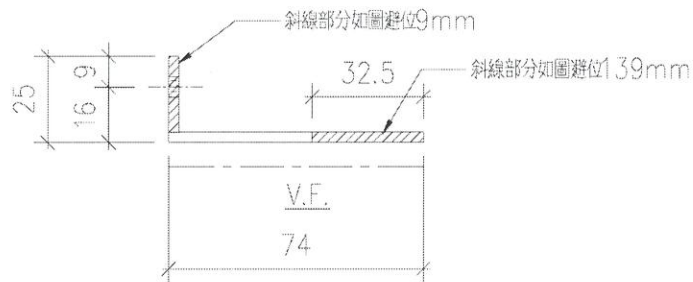
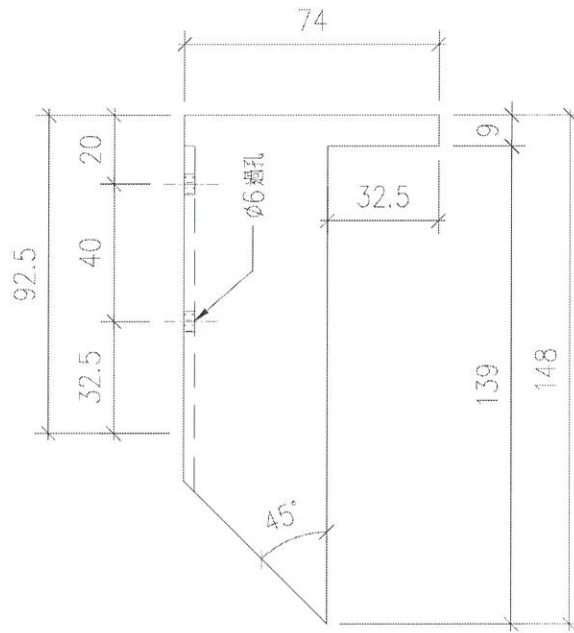


美特鋁質 有限公司
MIDI Aluminium Fabricator Ltd.

序号	物料編號	數量	位置
01	LJ-C10	7	見組裝圖

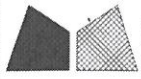
工程號 J853 地盤 錦上路

工廠用



改用3mm 鋁板折

名稱	鋁角加工圖	制圖	LHR	2022.6.19	修改	-	
材料	25*74*3mm厚鋁角(用廢料)	復核	-	-	日期	-	
顏色	ECW3D99332-ZD1(三塗)	批准			圖號	J853-GB-LJ07	

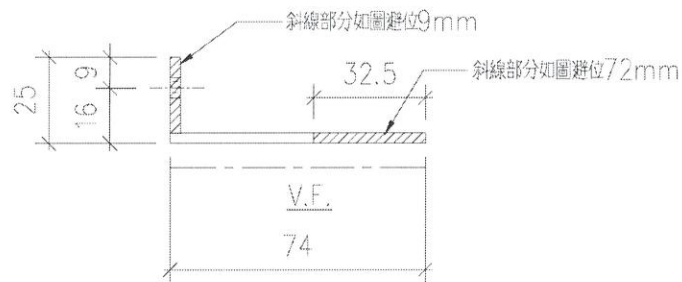
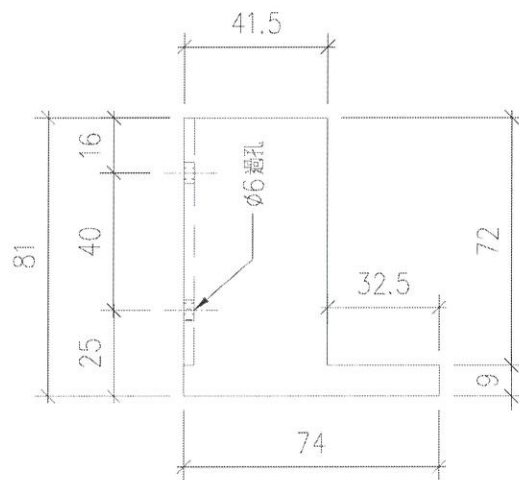


美特鋁質 有限公司
MIDI Aluminium Fabricator Ltd.

序号	物料編號	數量	位置
01	LJ-C11	4	見組裝圖

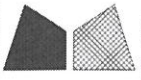
工程號	J853	地盤	錦上路
-----	------	----	-----

工廠用



改用3mm 鋁板折

名稱	鋁角加工圖	制圖	LHR	2022.6.19	修改	-	
材料	25*74*3mm 厚鋁角(用廢料)	復核	-	-	日期	-	
顏色	ECW3D99332-ZD1 (三塗)	批准			圖號	J853-GB-LJ08	

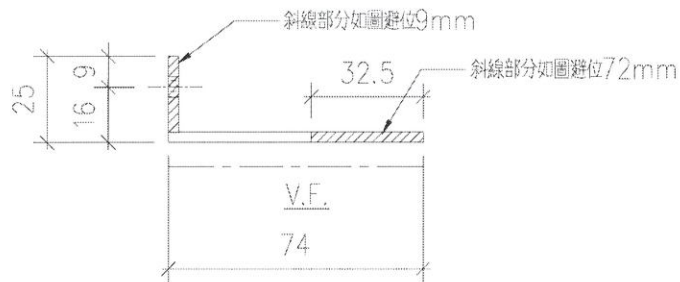
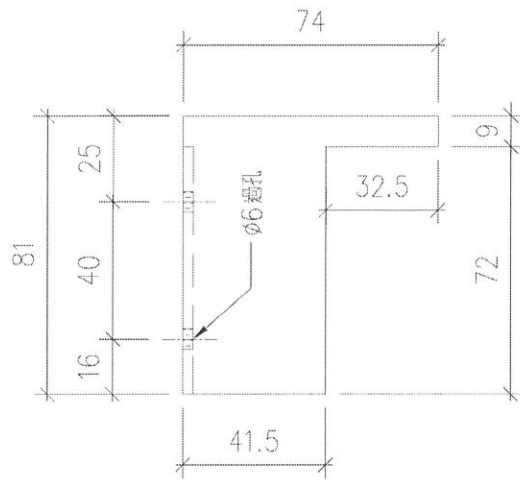


美特鋁質 有限公司
MIDI Aluminium Fabricator Ltd.

序号	物料編號	數量	位置
01	LJ-C12	4	見組裝圖

工程號	J853	地盤	錦上路
-----	------	----	-----

工廠用



改用3mm 鋁板折

名稱	鋁角加工圖	制圖	LHR	2022.6.19	修改	-	
材料	25*74*3mm厚鋁角(用廢料)	復核	-	-	日期	-	
顏色	ECW3D99332-ZD1(三塗)	批准			圖號	J853-GB-LJ09	