

工程指示 / 要求簡箋 ENGINEER INSTRUCTIONS(E.I.)

工程指示編號:	EI- 4823	修改版本:	-
	HK- 1043		
工程編號:	J 853	工程名稱:	大窩坪 (延坪道)
收件人:	生統	發件人:	Edwin Ho
工程項目:	T1 6/F 及 T6 7/F 樣板樓層, 地盤用金屬欄河鋁料生產及出貨	日期:	27/06/2022

<input type="checkbox"/> 原合約工程包	<input type="checkbox"/> 原合約工程加 / 減脹 QT-	<input type="checkbox"/> 新工程報價 QT-
---------------------------------	------------------------------------------	------------------------------------

信件批核號碼/圖紙參考編號:	批核模具圖紙編號:
客戶指示附件:	管理內部批簽署:

<input type="checkbox"/> 初步鋁料 B.M.	<input type="checkbox"/> 加工拆圖, 然後生產	<input type="checkbox"/> 尺寸表
<input type="checkbox"/> 正式鋁料 B.M.	<input type="checkbox"/> 技術上資料/指示	<input type="checkbox"/> 報價
<input type="checkbox"/> 配件 B.M.	<input type="checkbox"/> 樣辦或貨品說明書	<input type="checkbox"/> 分判合約
<input type="checkbox"/> 其他:		

內容: 煩請根據附件BM表生產及出貨地盤用金屬欄河鋁料, 請安排7月16日前送至地盤, 以供地盤T1 6/F及T6 7/F樣板樓層之用。


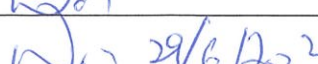
完成上列要求日期: 16/07/2022

國內

<input type="checkbox"/> 生產技術總監	<input type="checkbox"/> 連附件	<input type="checkbox"/> 技術部	<input type="checkbox"/> 連附件	<input type="checkbox"/> 生產部	<input type="checkbox"/> 連附件
<input type="checkbox"/> 採購部	<input type="checkbox"/> 連附件	<input checked="" type="checkbox"/> 生產統籌部	<input checked="" type="checkbox"/> 連附件	<input type="checkbox"/> 報關組	<input type="checkbox"/> 連附件
<input type="checkbox"/> 質檢部	<input type="checkbox"/> 連附件	<input type="checkbox"/> 會計部	<input type="checkbox"/> 連附件	<input type="checkbox"/> 機械設計部	<input type="checkbox"/> 連附件
<input checked="" type="checkbox"/> 香港辦	<input checked="" type="checkbox"/> 連附件	<input type="checkbox"/> 其他:			

香港

<input type="checkbox"/> 行政部	<input type="checkbox"/> 連附件	<input type="checkbox"/> 會計部	<input type="checkbox"/> 連附件	<input type="checkbox"/> 統籌部	<input type="checkbox"/> 連附件	<input type="checkbox"/> 工程部	<input type="checkbox"/> 連附件
<input type="checkbox"/> 採購部	<input type="checkbox"/> 連附件	<input type="checkbox"/> QS部	<input type="checkbox"/> 連附件	<input checked="" type="checkbox"/> 地盤管理	<input checked="" type="checkbox"/> 連附件	<input type="checkbox"/> 維修部	<input type="checkbox"/> 連附件

*發件人簽署: Edwin Ho	*組別成員批核簽署: 
傳遞編號:	項目經理簽署:  29/6/2022

鋁材開料總表

工程號碼:UP攔河鋁 工程名稱:J-853

序號	鋁料編號	名稱	表面處理		開料長度	實用長料總數量		浪費率(%)
			顏色	層厚		支數	長度	
1	25x18x3	鋁角			6000	1	6000	37.57
2	50x50x3	鋁角			5000	1	5000	98.32
3	5mm	鋁巴			5000	1	5000	97.28
4	JM3095				6000	3	18000	31.83
5	X86220				6000	2	12000	10.67
6	X86221				6000	2	12000	9.20
7	X86222				6000	2	12000	7.09
8	X86223				6000	3	18000	31.83
9	X86224				6000	11	66000	16.72
10	X86231				6000	2	12000	20.42
11	X86232				6000	6	36000	19.06
12	X86233				6000	5	30000	13.81
13	X86234				6000	5	30000	13.81

送至: _____

由: _____

日期: _____

簡短說明: _____

共14頁 第1頁

打印日期: 2022/6/24 打印時間: 11:33

工程號碼:UP欄河鋁, 工程名稱:J-853

開料長度:6000, 總長料支數:5, 總開料支數:24

鋸片厚度(mm):6, 料頭尾總切除(mm):50, 浪費率(%):13.81

鋁材開料清單 X86234

窗號	編號(用料狀況)	實用長度(長料開數)	需要支數	開料支數	長料支數	餘料支數	編號(剩餘長度)
J853-UP-FAB1-59	1-5	1061.0	24	24	5	0	1-4@(615)x4 5@(1682)x1

工程號碼:UP攔河鋁, 工程名稱:J-853

開料長度:6000, 總長料支數:5, 總開料支數:24

鋸片厚度(mm):6, 料頭尾總切除(mm):50, 浪費率(%):13.81

鋁材開料清單 X86233

窗號	編號(用料狀況)	實用長度(長料開數)	需要支數	開料支數	長料支數	餘料支數	編號(剩餘長度)
J853-UP-FAB1-56, J853-UP-FAB1-57, J853-UP-FAB1-58, J853-UP-FAB1-56, J853-UP-FAB1-58	(餘料)2, 4, 4-5, 1-5	1061.0	24	24	5	4	2@(615)x1 4@(2749)x1 4@(615)x1 5@(1682)x1 1@(615)x1 2@(4883)x1 3@(615)x1 4@(4883)x1 5@(3816)x1

工程號碼:UP攔河鋁, 工程名稱:J-853

開料長度:6000, 總長料支數:6, 總開料支數:56

鋸片厚度(mm):6, 料頭尾總切除(mm):50, 浪費率(%):19.06

鋁材開料清單 X86232

窗號	編號(用料狀況)	實用長度(長料開數)	需要支數	開料支數	長料支數	餘料支數	編號(剩餘長度)
J853-UP-FABI-61	(餘料)3, 1-6	509.0	56	56	6	1	3@(285)x1 1-2@(285)x2 3@(3890)x1 4-5@(285)x2 6@(5435)x1

工程號碼:UP攔河鋁, 工程名稱:J-853
開料長度:6000, 總長料支數:2, 總開料支數:9
鋸片厚度(mm):6, 料頭尾總切除(mm):50, 浪費率(%):20.42

鋁材開料清單 X86231

窗號	編號(用料狀況)	實用長度(長料開數)	需要支數	開料支數	長料支數	餘料支數	編號(剩餘長度)
J853-UP-FAB1-50	1	2185.0	1	1	1	0	1@(3759)x1
J853-UP-FAB1-52	(餘料)1	2170.0	1	1	0	1	1@(1583)x1
J853-UP-FAB1-53	(餘料)1	1100.0	2	1	0	1	1@(477)x1
J853-UP-FAB1-53	2	1100.0		1	1	0	2@(4844)x1
J853-UP-FAB1-54	(餘料)2	850.0	2	2	0	1	2@(3132)x1
J853-UP-FAB1-55	(餘料)1-2	385.0	2	2	0	2	1@(86)x1 2@(2741)x1
J853-UP-FAB1-51	(餘料)2	370.0	1	1	0	1	2@(2365)x1

工程號碼:UP攔河鋁, 工程名稱:J-853

開料長度:6000, 總長料支數:11, 總開料支數:51

鋸片厚度(mm):6, 料頭尾總切除(mm):50, 浪費率(%):16.72

鋁材開料清單 X86224

窗號	編號(用料狀況)	實用長度(長料開數)	需要支數	開料支數	長料支數	餘料支數	編號(剩餘長度)
J853-UP-FABI-60	(餘料)6, 1-11	1061.0	51	51	11	1	6@(615)x1 1-5@(615)x5 6@(1682)x1 7-10@(615)x4 11@(4883)x1

工程號碼:UP攔河鋁, 工程名稱:J-853

開料長度:6000, 總長料支數:3, 總開料支數:10

鋸片厚度(mm):6, 料頭尾總切除(mm):50, 浪費率(%):31.83

鋁材開料清單 X86223

窗號	編號(用料狀況)	實用長度(長料開數)	需要支數	開料支數	長料支數	餘料支數	編號(剩餘長度)
J853-UP-FAB1-45	1	2475.0	1	1	1	0	1@(3469)x1
J853-UP-FAB1-43	(餘料)1	2400.0	1	1	0	1	1@(1063)x1
J853-UP-FAB1-47	2	1530.0	2	2	1	0	2@(2878)x1
J853-UP-FAB1-48	(餘料)2	1065.0	2	2	0	1	2@(736)x1
J853-UP-FAB1-49	(餘料)1-2	600.0	2	2	0	2	1@(457)x1 2@(130)x1
J853-UP-FAB1-44	3	585.0	1	1	1	0	3@(5359)x1
J853-UP-FAB1-46	(餘料)1	210.0	1	1	0	1	1@(241)x1

鋁材開料清單 X86222

窗號	編號(用料狀況)	實用長度(長料開數)	需要支數	開料支數	長料支數	餘料支數	編號(剩餘長度)
J853-UP-FAB1-32	(餘料)1	925.0	4	2	0	1	1@(2226)x1
J853-UP-FAB1-25	1	925.0		2	1	0	1@(4088)x1
J853-UP-FAB1-35	(餘料)1	725.0	4	3	0	1	1@(33)x1
J853-UP-FAB1-35	2	725.0		1	1	0	2@(5219)x1
J853-UP-FAB1-34	(餘料)2	271.0	1	1	0	1	2@(4942)x1
J853-UP-FAB1-36	(餘料)2	245.0	2	2	0	1	2@(4440)x1
J853-UP-FAB1-26	(餘料)2	235.0	1	1	0	1	2@(4199)x1
J853-UP-FAB1-37, J853-UP-FAB1-38	(餘料)2, 2	209.0	4	4	0	2	2@(3769)x1 2@(3339)x1
J853-UP-FAB1-28	(餘料)2	208.0	1	1	0	1	2@(3125)x1
J853-UP-FAB1-27	(餘料)2, 2	206.0	4	4	0	2	2@(2701)x1 2@(2277)x1
J853-UP-FAB1-39, J853-UP-FAB1-40	(餘料)2, 2	183.0	4	4	0	2	2@(1899)x1 2@(1521)x1
J853-UP-FAB1-29	(餘料)2	182.0	1	1	0	1	2@(1333)x1
J853-UP-FAB1-42	(餘料)2	81.0	2	2	0	1	2@(1159)x1
J853-UP-FAB1-31	(餘料)2	78.0	1	1	0	1	2@(1075)x1
J853-UP-FAB1-41	(餘料)2	66.0	2	2	0	1	2@(931)x1
J853-UP-FAB1-33	(餘料)2	56.0	1	1	0	1	2@(869)x1
J853-UP-FAB1-30	(餘料)2	45.0	1	1	0	1	2@(818)x1

鋁材開料清單 X86221

窗號	編號(用料狀況)	實用長度(長料開數)	需要支數	開料支數	長料支數	餘料支數	編號(剩餘長度)
J853-UP-FAB1-09	(餘料)1	925.0	4	2	0	1	1@(2226)x1
J853-UP-FAB1-07	1	925.0		2	1	0	1@(4088)x1
J853-UP-FAB1-10	(餘料)1	725.0	4	3	0	1	1@(33)x1
J853-UP-FAB1-10	2	725.0		1	1	0	2@(5219)x1
J853-UP-FAB1-18	(餘料)2	248.0	1	1	0	1	2@(4965)x1
J853-UP-FAB1-11	(餘料)2	245.0	2	2	0	1	2@(4463)x1
J853-UP-FAB1-08	(餘料)2	235.0	1	1	0	1	2@(4222)x1
J853-UP-FAB1-12	(餘料)2, 2	206.0	4	4	0	2	2@(3798)x1 2@(3374)x1
J853-UP-FAB1-19, J853-UP-FAB1-20	(餘料)2, 2	186.0	4	4	0	2	2@(2990)x1 2@(2606)x1
J853-UP-FAB1-13	(餘料)2	185.0	1	1	0	1	2@(2415)x1
J853-UP-FAB1-21, J853-UP-FAB1-22	(餘料)2, 2	160.0	4	4	0	2	2@(2083)x1 2@(1751)x1
J853-UP-FAB1-14	(餘料)2	159.0	1	1	0	1	2@(1586)x1
J853-UP-FAB1-24	(餘料)2	81.0	2	2	0	1	2@(1412)x1
J853-UP-FAB1-16	(餘料)2	78.0	1	1	0	1	2@(1328)x1
J853-UP-FAB1-23	(餘料)2	66.0	2	2	0	1	2@(1184)x1
J853-UP-FAB1-17	(餘料)2	56.0	1	1	0	1	2@(1122)x1
J853-UP-FAB1-15	(餘料)2	45.0	1	1	0	1	2@(1071)x1

工程號碼:UP攔河鋁, 工程名稱:J-853
開料長度:6000, 總長料支數:2, 總開料支數:9
鋸片厚度(mm):6, 料頭尾總切除(mm):50, 浪費率(%):10.67

鋁材開料清單 X86220

窗號	編號(用料狀況)	實用長度(長料開數)	需要支數	開料支數	長料支數	餘料支數	編號(剩餘長度)
J853-UP-FAB1-01	1	2300.0	1	1	1	0	1@(3644)x1
J853-UP-FAB1-03	(餘料)1	2150.0	1	1	0	1	1@(1488)x1
J853-UP-FAB1-04	(餘料)1	1350.0	2	1	0	1	1@(132)x1
J853-UP-FAB1-04	2	1350.0		1	1	0	2@(4594)x1
J853-UP-FAB1-05	(餘料)2	965.0	2	2	0	1	2@(2652)x1
J853-UP-FAB1-06	(餘料)2	500.0	2	2	0	1	2@(1640)x1
J853-UP-FAB1-02	(餘料)2	485.0	1	1	0	1	2@(1149)x1

工程號碼:UP攔河鋁, 工程名稱:J-853

開料長度:6000, 總長料支數:3, 總開料支數:10

鋸片厚度(mm):6, 料頭尾總切除(mm):50, 浪費率(%):31.83

鋁材開料清單 JM3095

窗號	編號(用料狀況)	實用長度(長料開數)	需要 支數	開料 支數	長料 支數	餘料 支數	編號(剩餘長度)
J853-UP-FAB1-64	1	2475.0	1	1	1	0	1@(3469)x1
J853-UP-FAB1-62	(餘料)1	2400.0	1	1	0	1	1@(1063)x1
J853-UP-FAB1-66	2	1530.0	2	2	1	0	2@(2878)x1
J853-UP-FAB1-67	(餘料)2	1065.0	2	2	0	1	2@(736)x1
J853-UP-FAB1-68	(餘料)1-2	600.0	2	2	0	2	1@(457)x1 2@(130)x1
J853-UP-FAB1-63	3	585.0	1	1	1	0	3@(5359)x1
J853-UP-FAB1-65	(餘料)1	210.0	1	1	0	1	1@(241)x1

鋁材開料清單 5mm鋁巴

窗號	編號(用料狀況)	實用長度(長料開數)	需要 支數	開料 支數	長料 支數	餘料 支數	編號(剩餘長度)
J853-UP-LJ03	1	80.0	1	1	1	0	1@(4864)x1

工程號碼:UP欄河鋁, 工程名稱:J-853

開料長度:5000, 總長料支數:1, 總開料支數:1

鋸片厚度(mm):6, 料頭尾總切除(mm):50, 浪費率(%):98.32

鋁材開料清單 50x50x3鋁角

窗號	編號(用料狀況)	實用長度(長料開數)	需要支數	開料支數	長料支數	餘料支數	編號(剩餘長度)
J853-UP-LJ02	1	28.0	1	1	1	0	1@(4916)x1

工程號碼:UP欄河鋁, 工程名稱:J-853

開料長度:6000, 總長料支數:1, 總開料支數:56

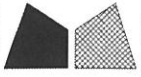
鋸片厚度(mm):6, 料頭尾總切除(mm):50, 浪費率(%):37.57

鋁材開料清單 25x18x3鋁角

窗號	編號(用料狀況)	實用長度(長料開數)	需要支數	開料支數	長料支數	餘料支數	編號(剩餘長度)
J853-UP-LJ01	1	60.0	56	56	1	0	1@(2254)x1

圖則登記表 DRAWING REGISTER	
工程名稱 Project Title: UP擱河棧梯 (T1-6F, T6-7F) 鋁材加工圖 工程編號 Project No: J-853	
接收日期 Receiving Date (適用於客戶圖則) 年 月 日	
分發予 Distributed To	
發出日期 Issued Date 年 22 月 06 日 22	
圖則編號 Drg. No.	圖則名稱 Drawing Title
	圖則登記表
J853-UP-LJ01	25*18*3鋁碼加工圖
J853-UP-LJ02	50*50*3鋁碼加工圖
J853-UP-LJ03	5mm鋁巴加工圖
J853-UP-FAB1-01	X86220加工圖
J853-UP-FAB1-02	X86220加工圖
J853-UP-FAB1-03	X86220加工圖
J853-UP-FAB1-04	X86220加工圖
J853-UP-FAB1-05	X86220加工圖
J853-UP-FAB1-06	X86220加工圖
J853-UP-FAB1-07	X86221加工圖
J853-UP-FAB1-08	X86221加工圖
J853-UP-FAB1-09	X86221加工圖
J853-UP-FAB1-10	X86221加工圖
J853-UP-FAB1-11	X86221加工圖
J853-UP-FAB1-12	X86221加工圖
J853-UP-FAB1-13	X86221加工圖
J853-UP-FAB1-14	X86221加工圖
J853-UP-FAB1-15	X86221加工圖
J853-UP-FAB1-16	X86221加工圖
J853-UP-FAB1-17	X86221加工圖
J853-UP-FAB1-18	X86221加工圖
J853-UP-FAB1-19	X86221加工圖
J853-UP-FAB1-20	X86221加工圖
J853-UP-FAB1-21	X86221加工圖
J853-UP-FAB1-22	X86221加工圖
J853-UP-FAB1-23	X86221加工圖
J853-UP-FAB1-24	X86221加工圖
J853-UP-FAB1-25	X86222加工圖
J853-UP-FAB1-26	X86222加工圖
J853-UP-FAB1-27	X86222加工圖
J853-UP-FAB1-28	X86222加工圖
J853-UP-FAB1-29	X86222加工圖
J853-UP-FAB1-30	X86222加工圖
J853-UP-FAB1-31	X86222加工圖
J853-UP-FAB1-32	X86222加工圖
J853-UP-FAB1-33	X86222加工圖
J853-UP-FAB1-34	X86222加工圖
J853-UP-FAB1-35	X86222加工圖
J853-UP-FAB1-36	X86222加工圖
J853-UP-FAB1-37	X86222加工圖
J853-UP-FAB1-38	X86222加工圖
J853-UP-FAB1-39	X86222加工圖
J853-UP-FAB1-40	X86222加工圖
J853-UP-FAB1-41	X86222加工圖
J853-UP-FAB1-42	X86222加工圖
修訂編號 Revision No.	
1	-
2	-
3	-
4	-
5	-
6	-
7	-
8	-
9	-
10	-
11	-
12	-
13	-
14	-
15	-
16	-
17	-
18	-
19	-
20	-
21	-
22	-
23	-
24	-
25	-
26	-
27	-
28	-
29	-
30	-
31	-
32	-
33	-
34	-
35	-
36	-
37	-
38	-
39	-
40	-
41	-
42	-
43	-
44	-
45	-
46	-

圖則登記表 DRAWING REGISTER										
工程名稱 Project Title: UP欄河樣辦 (T1-6F, T6-7F) 鋁材加工圖					接收日期 Receiving Date (適用於客戶圖則)					
工程編號 Project No: J-853					年					
分發予 Distributed To					月					
					日					
					發出日期 Issued Date					
					年	22				
					月	06				
					日	22				
					修訂編號 Revision No.					
圖則編號 Drg. No.	圖則名稱 Drawing Title				47	-				
J853-UP-FAB1-43	X86223加工圖				48	-				
J853-UP-FAB1-44	X86223加工圖				49	-				
J853-UP-FAB1-45	X86223加工圖				50	-				
J853-UP-FAB1-46	X86223加工圖				51	-				
J853-UP-FAB1-47	X86223加工圖				52	-				
J853-UP-FAB1-48	X86223加工圖				53	-				
J853-UP-FAB1-49	X86223加工圖				54	-				
J853-UP-FAB1-50	X86231加工圖				55	-				
J853-UP-FAB1-51	X86231加工圖				56	-				
J853-UP-FAB1-52	X86231加工圖				57	-				
J853-UP-FAB1-53	X86231加工圖				58	-				
J853-UP-FAB1-54	X86231加工圖				59	-				
J853-UP-FAB1-55	X86231加工圖				60	-				
J853-UP-FAB1-56	X86233加工圖				61	-				
J853-UP-FAB1-57	X86233加工圖				62	-				
J853-UP-FAB1-58	X86233加工圖				63	-				
J853-UP-FAB1-59	X86234加工圖				64	-				
J853-UP-FAB1-60	X86224加工圖				65	-				
J853-UP-FAB1-61	X86232加工圖				66	-				
J853-UP-FAB1-62	JM3095加工圖				67	-				
J853-UP-FAB1-63	JM3095加工圖				68	-				
J853-UP-FAB1-64	JM3095加工圖				69	-				
J853-UP-FAB1-65	JM3095加工圖				70	-				
J853-UP-FAB1-66	JM3095加工圖				71	-				
J853-UP-FAB1-67	JM3095加工圖				72	-				
J853-UP-FAB1-68	JM3095加工圖				73	-				
J853-UP-ASS1-01	鋁柵格組裝圖				74	-				
J853-UP-ASS1-02	鋁柵格組裝圖				75	-				
J853-UP-ASS1-03	鋁柵格組裝圖				76	-				
J853-UP-ASS1-04	鋁柵格組裝圖				77	-				
J853-UP-ASS1-05	鋁柵格組裝圖				78	-				
J853-UP-ASS1-06	鋁板組裝圖				79	-				
J853-UP-ASS1-07	鋁板組裝圖				80	-				
J853-UP-ASS1-08	鋁板組裝圖				81	-				
J853-UP-ASS1-09	鋁板組裝圖				82	-				
J853-UP-ASS1-10	鋁板組裝圖				83	-				
J853-UP-ASS1-11	鋁板組裝圖				84	-				
J853-UP-ASS1-12	鋁板組裝圖				85	-				
J853-SD-UP-4101	位置圖				86	-				
J853-SD-UP-4102	位置圖				87	-				
J853-SD-UP-4601	位置圖				88	-				
J853-SD-UP-4602	位置圖					-				
						-				

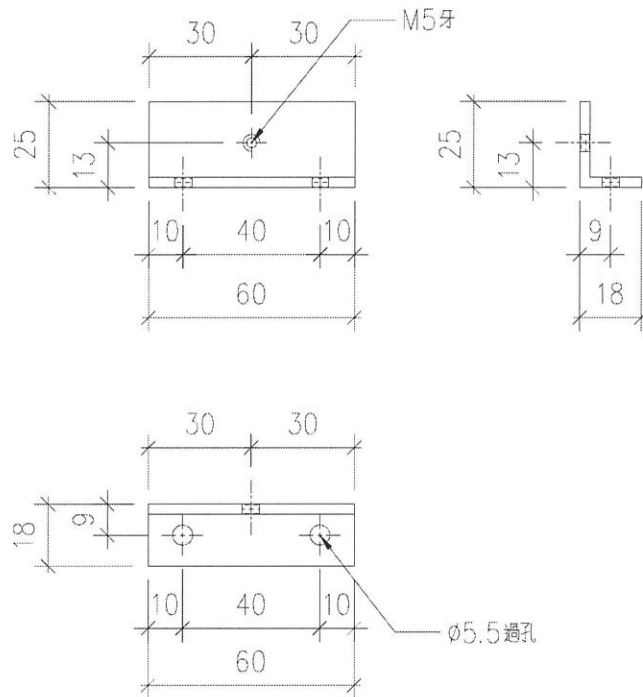


美特鋁質 有限公司
MIDI Aluminium Fabricator Ltd.

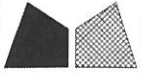
序号	物料編號	數量	位置
01	LJ-C01	56	見組裝圖

工程號	J853	地盤	錦上路
-----	------	----	-----

工廠用



名稱	鋁角加工圖	制圖	LHR	2022.6.14	修改	-	
材料	25*18*3mm厚鋁角(用廢料)	復核	-	-	日期	-	
顏色	MILL	批准			圖號	J853-UP-LJ01	

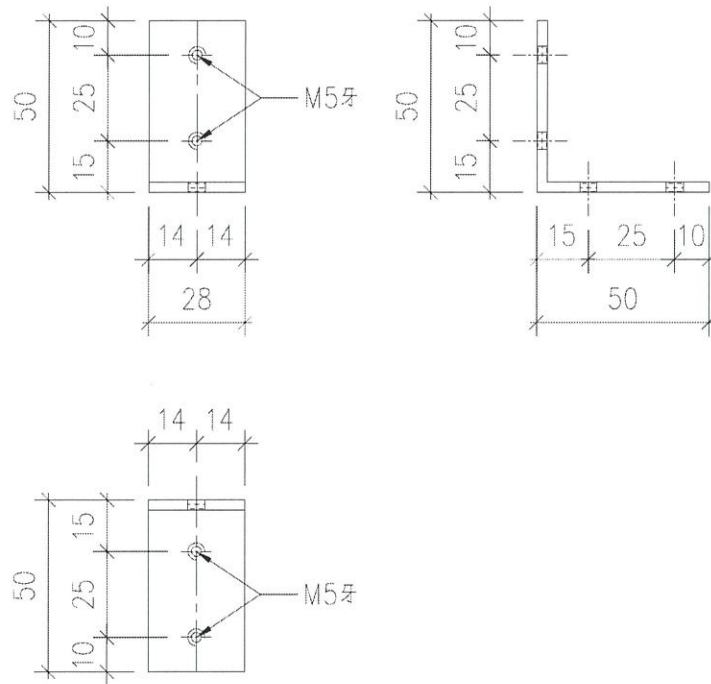


美特鋁質 有限公司
MIDI Aluminium Fabricator Ltd.

序号	物料編號	數量	位置
01	LJ-C02	1	見組裝圖

工程號	J853	地盤	錦上路
-----	------	----	-----

工廠用



名稱	鋁角加工圖	制圖	LHR	2022.6.14	修改	-	
材料	50*50*3mm厚鋁角(用廢料)	復核	-	-	日期	-	
顏色	MILL	批准			圖號	J853-UP-LJ02	

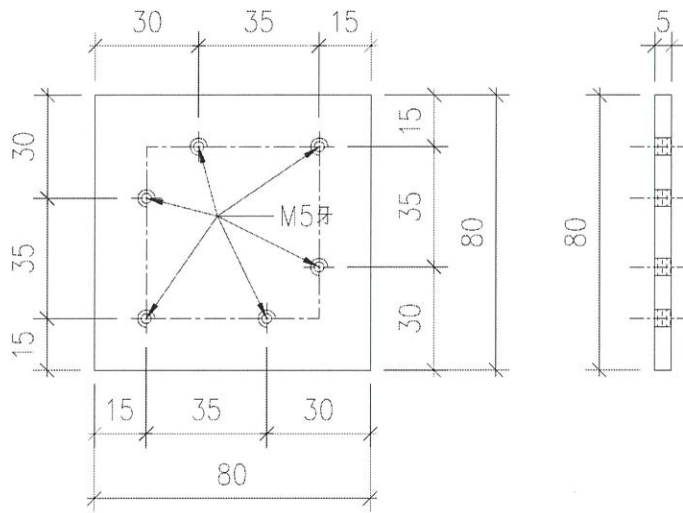


美特鋁質 有限公司
MIDI Aluminium Fabricator Ltd.

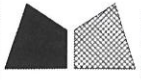
序号	物料編號	數量	位置
01	LJ-C03	1	見組裝圖

工程號	J853	地盤	錦上路
-----	------	----	-----

工廠用



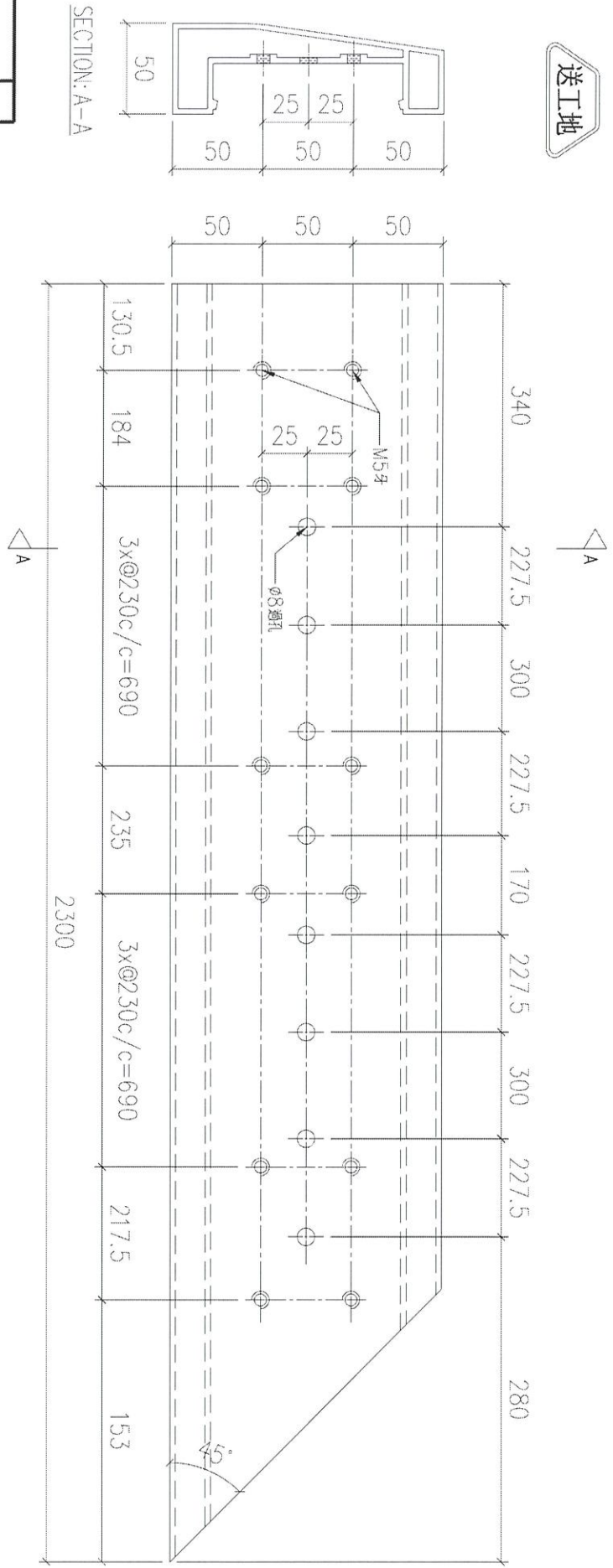
名稱	鋁巴加工圖	制圖	LHR	2022.6.14	修改	-	
材料	5mm厚鋁巴(用廢料)	復核	-	-	日期	-	
顏色	MILL	批准			圖號	J853-UP-LJ03	



美特鋁質 有限公司
MIDI Aluminium Fabricator Ltd.

工程號 J853 地盤 錦上路

送工地



序號	物料編號	數量	使用位置	樓層
01	T1-X86220-01	1	見派位圖	6/F

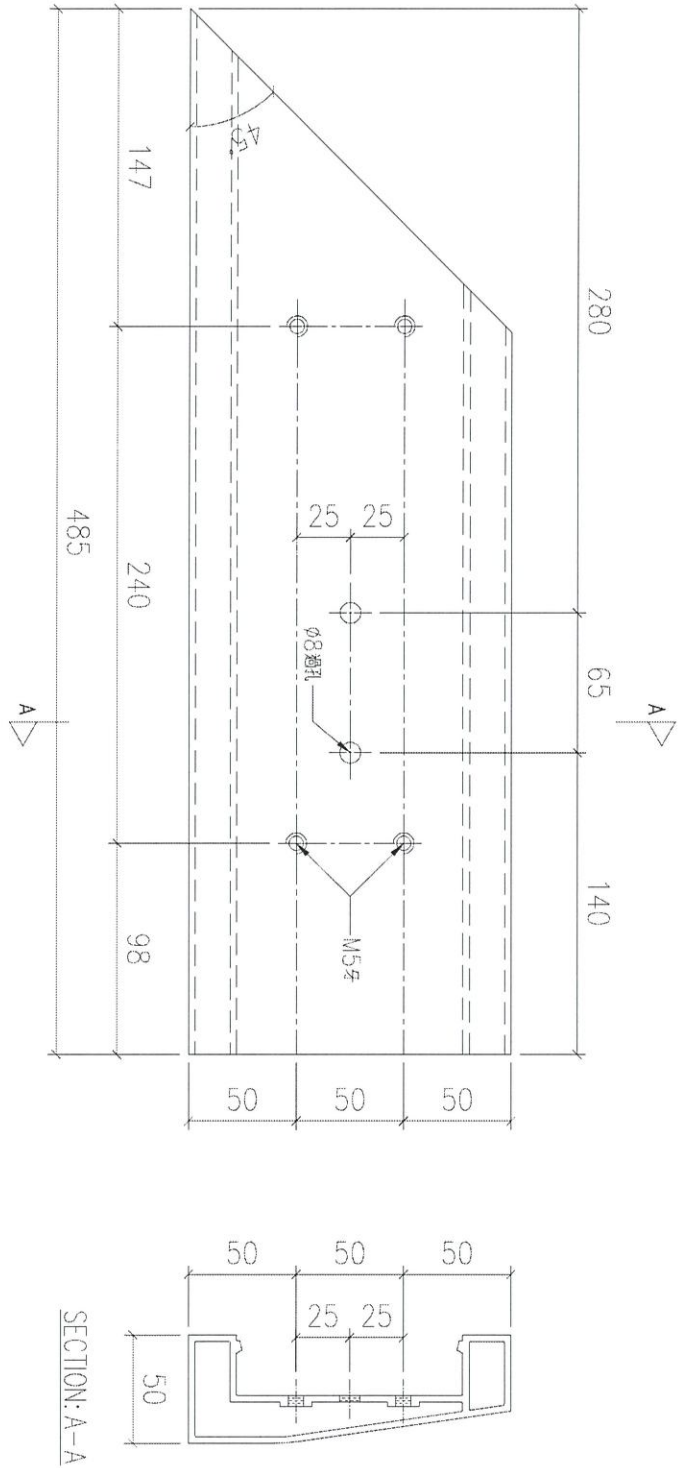
名稱	欄河扶手	制圖	LHR	2022,6,14	修改	-
材料	X86220	復核	-	-	日期	-
顏色	JMQ213457(3coats)	批準			圖號	J853-UP-FAB1-01



美特鋁質 有限公司
MIDI Aluminium Fabricator Ltd.

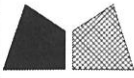
工程號 J853 地盤 錦上路

送工地



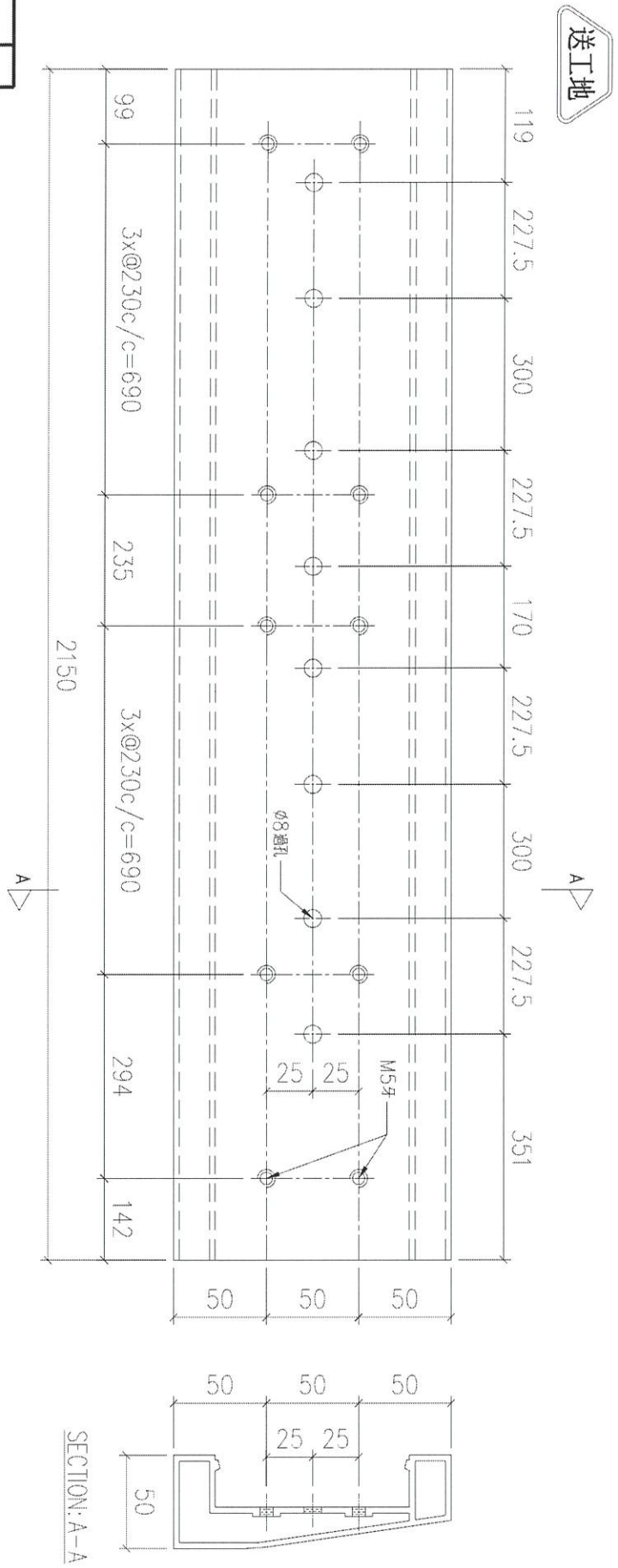
序號	物料編號	數量	使用位置	樓層
01	T1-X86220-02	1	見派位圖	6/F

名稱	欄河扶手	制圖	LHR	2022,6,14	修改	-
材料	X86220	復核	-	-	日期	-
顏色	JMQ213457(3coats)	批準			圖號	J853-UP-FAB1-02



美特鋁質 有限公司
MIDI Aluminium Fabricator Ltd.

工程號 J853 地盤 錦上路



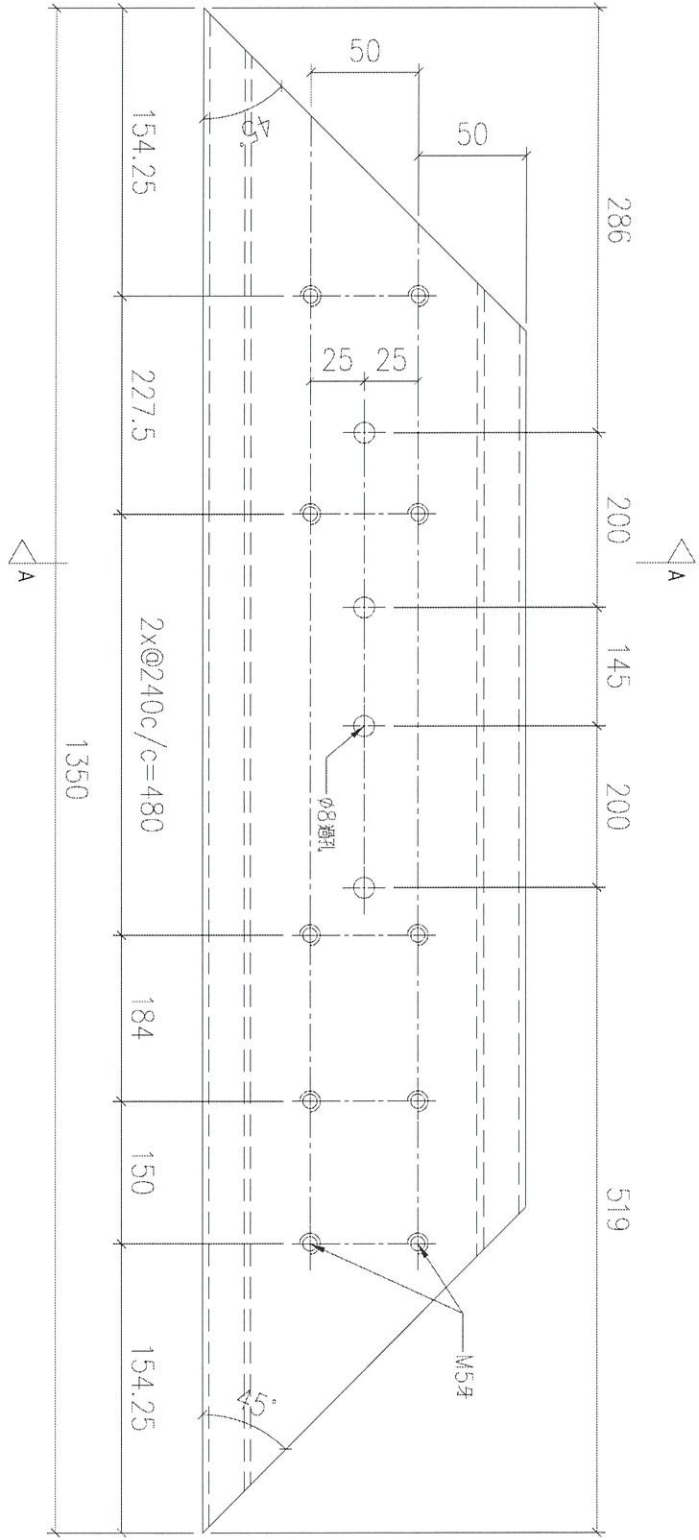
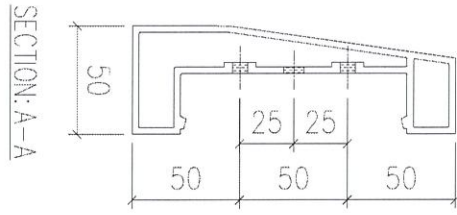
序號	物料編號	數量	使用位置	樓層
01	T1-X86220-03	1	見派位圖	6/F

名稱	攔河扶手	制圖	LHR	2022,6,14	修改	-	
材料	X86220	復核	-	-	日期	-	
顏色	JMQ213457(3coats)	批準			圖號	J853-UP-FAB1-03	



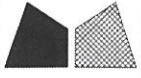
美特鋁質 有限公司
MIDI Aluminium Fabricator Ltd.

工程號	J853	地盤	錦上路
-----	------	----	-----



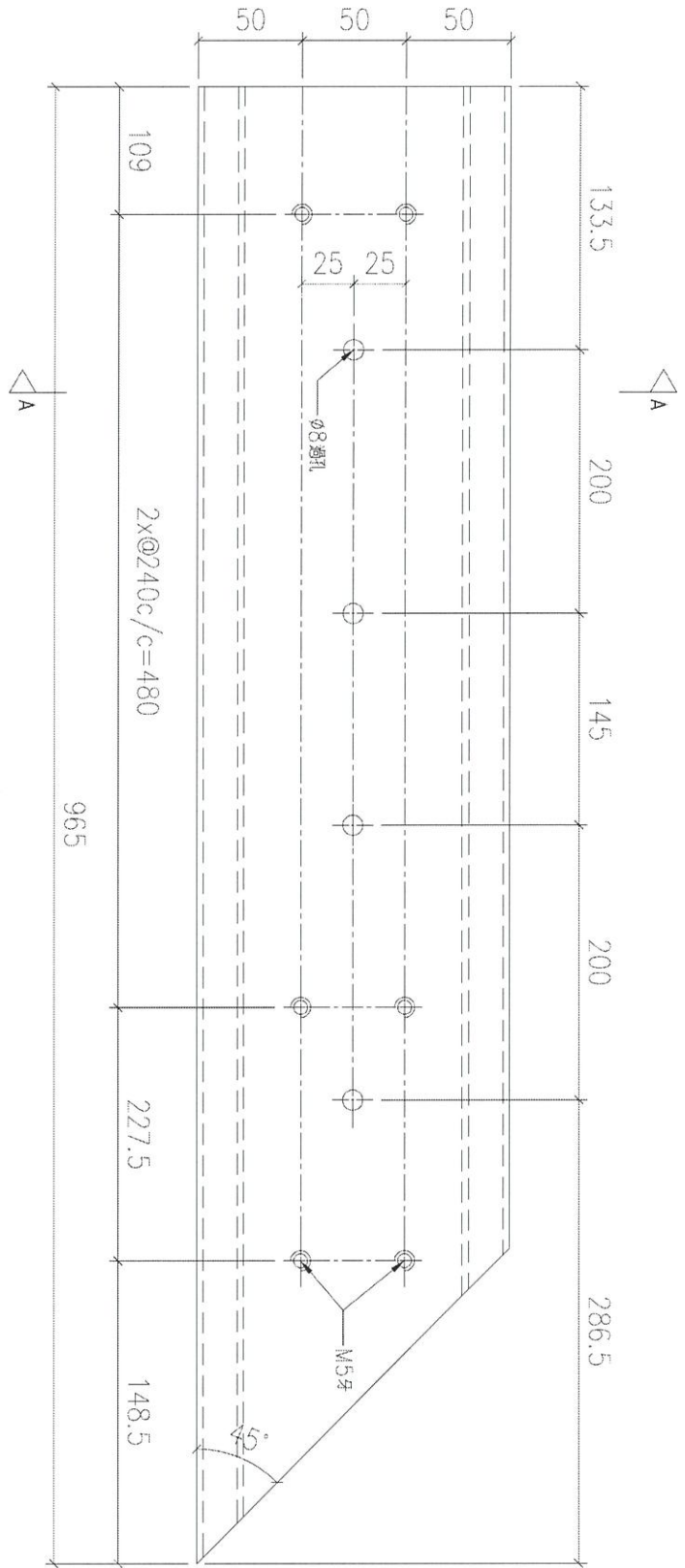
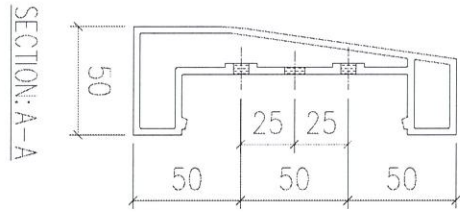
序號	物料編號	數量	使用位置	樓層
01	T6-X86220-01	2	見派位圖	7/F

名稱	欄河扶手	制圖	LHR	2022,6,14	修改	-	
材料	X86220	復核	-	-	日期	-	
顏色	JMQ213457(3coats)	批準			圖號	J853-UP-FAB1-04	



美特鋁質 有限公司
MIDI Aluminium Fabricator Ltd.

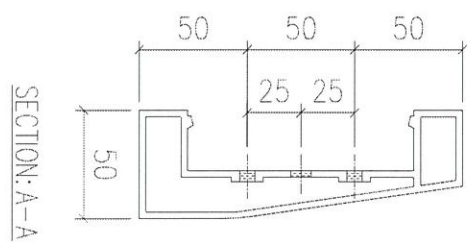
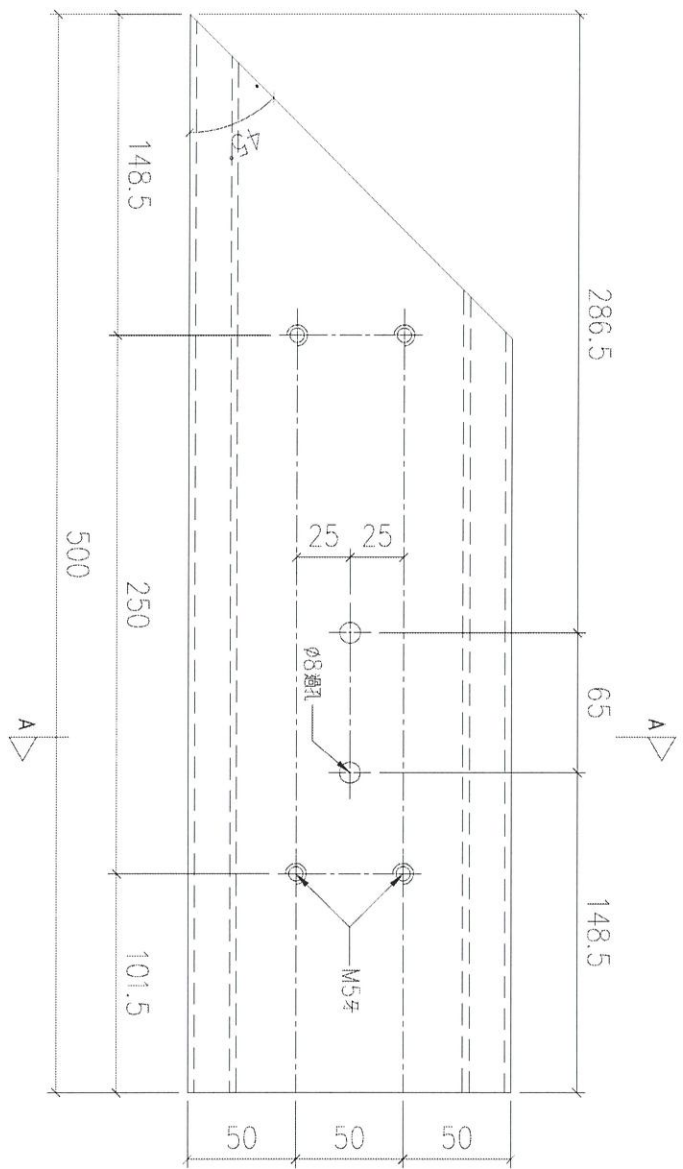
工程號 J853 地盤 錦上路



序號	物料編號	數量	使用位置	樓層
01	T6-X86220-02	2	見派位圖	7/F

名稱	欄杆扶手	制圖	LHR	2022,6,14	修改	-
材料	X86220	復核	-	-	日期	-
顏色	JMQ213457(3coats)	批準			圖號	J853-UP-FAB1-05

送工地



序號	物料編號	數量	使用位置	樓層
01	T6-X86220-03	2	見派位圖	7/F

名稱	欄杆扶手	制圖	LHR	2022,6,14	修改	-		
材料	X86220	復核	-	-	日期	-		
顏色	JMQ213457(3coats)	批準			圖號	J853-UP-FAB1-06		



美特鋁質 有限公司
MIDI Aluminium Fabricator Ltd.

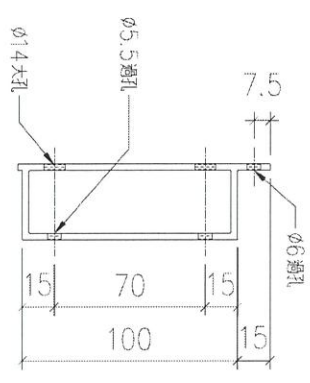
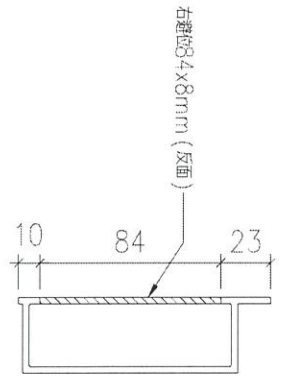
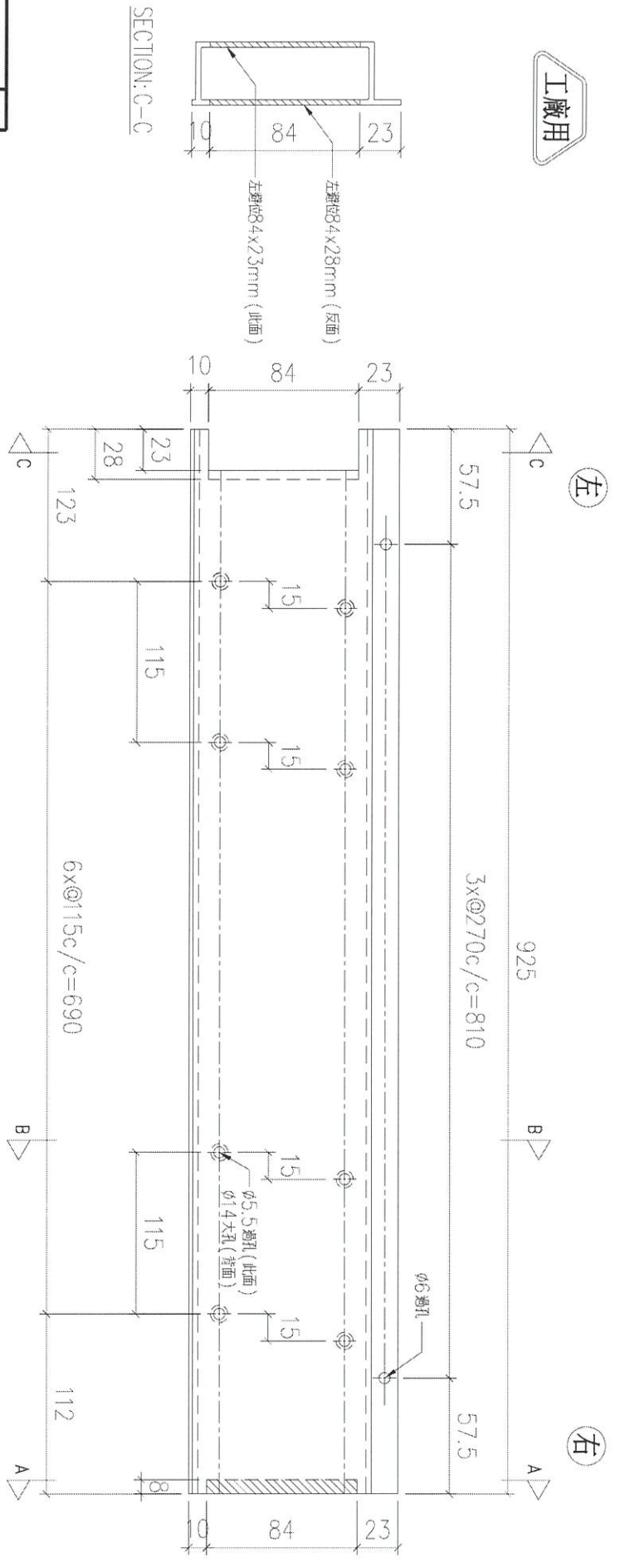
工程號

J853

地盤

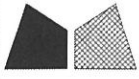
錦上路

工廠用



序號	物料編號	數量	使用位置
01	T1-X86221-01	2	見組裝圖

名稱		制圖	LHR	2022,6,11	修改	-
材料	X86221	復核	-	-	日期	-
顏色	JMQ213457(3coats)	批准			圖號	J853-UP-FAB1-07



美特鋁質 有限公司
MIDI Aluminium Fabricator Ltd.

工程號

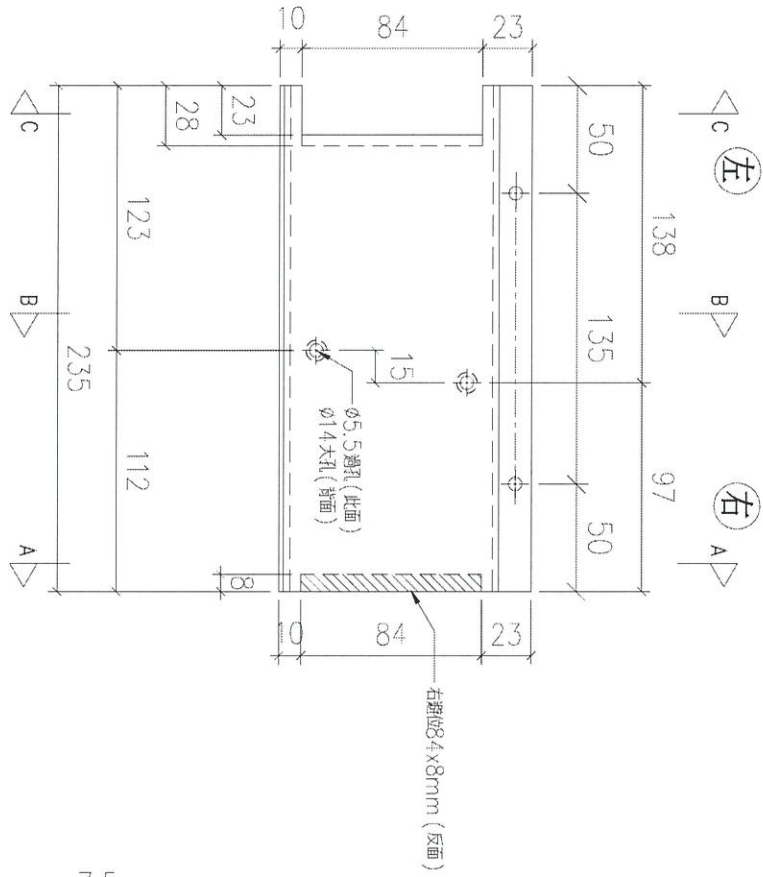
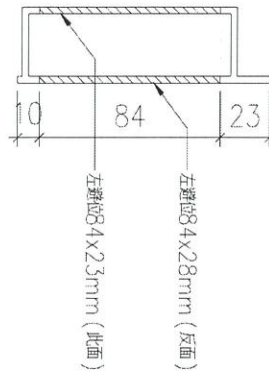
J853

地盤

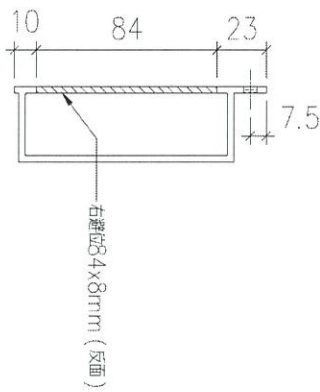
錦上路

工廠用

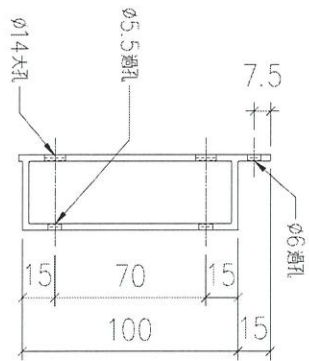
SECTION: C-C



SECTION: A-A

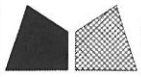


SECTION: B-B



序號	物料編號	數量	使用位置
01	T1-X86221-02	1	見組裝圖

名稱		制圖	LHR	2022,6,11	修改	-	
材料	X86221	復核	-	-	日期	-	
顏色	JMQ213457(3coats)	批准			圖號	J853-UP-FAB1-08	



美特鋁質 有限公司
MIDI Aluminium Fabricator Ltd.

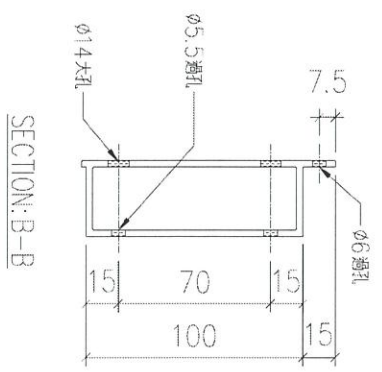
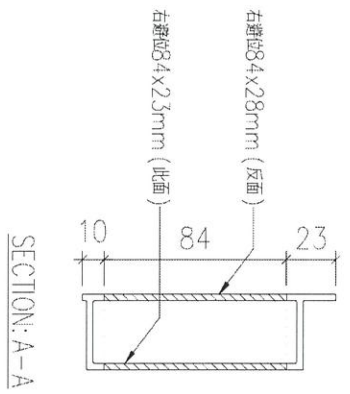
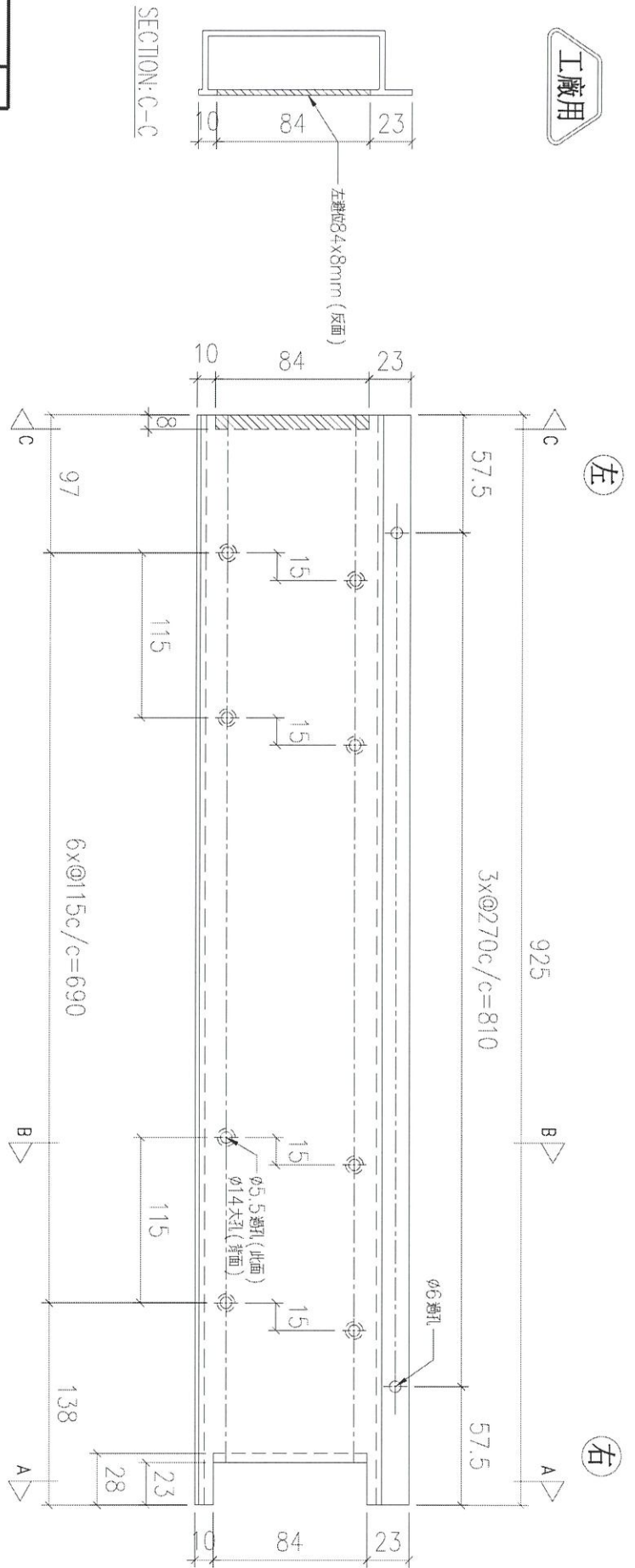
工程號

J853

地盤

錦上路

工廠用



序號	物料編號	數量	使用位置
01	T1-X86221-08	2	見組裝圖

名稱		制圖	LHR	2022,6,11	修改	-
材料	X86221	復核	-	-	日期	-
顏色	JMQ213457(3coats)	批准			圖號	J853-UP-FAB1-09



美特鋁質 有限公司
MIDI Aluminium Fabricator Ltd.

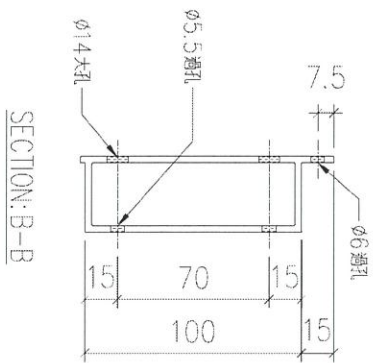
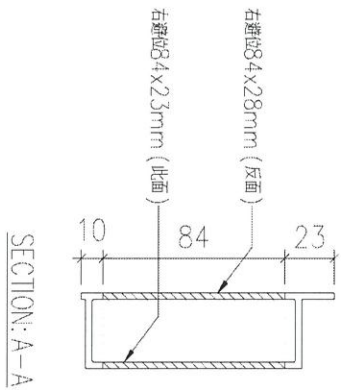
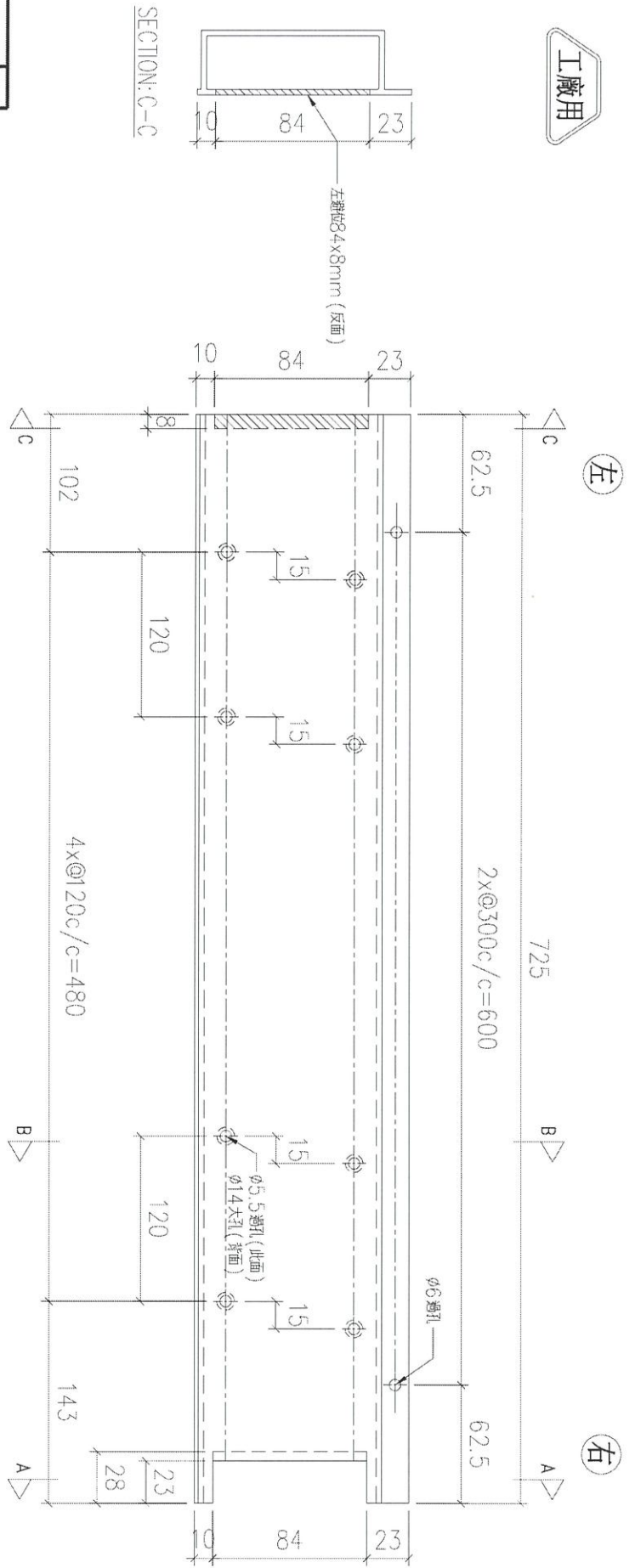
工程號

J853

地盤

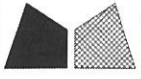
錦上路

工廠用



序號	物料編號	數量	使用位置
01	T6-X86221-01	4	見組裝圖

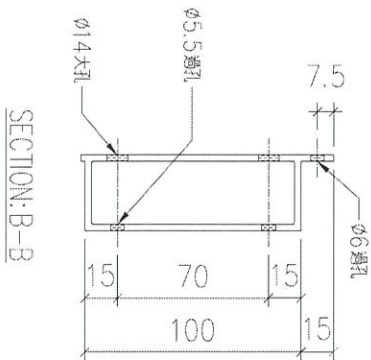
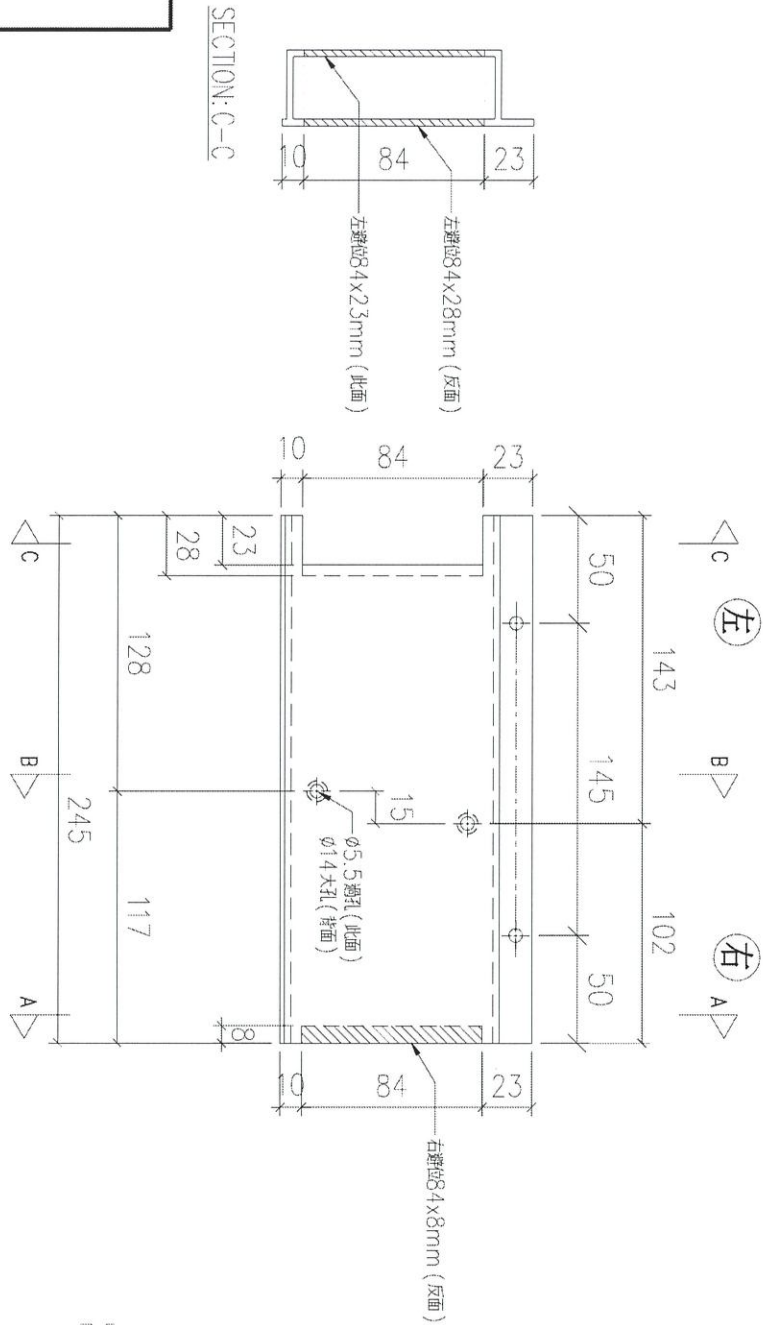
名稱		制圖	LHR	2022,6,11	修改	-
材料	X86221	復核	-	-	日期	-
顏色	JMQ213457(3coats)	批准			圖號	J853-UP-FAB1-10



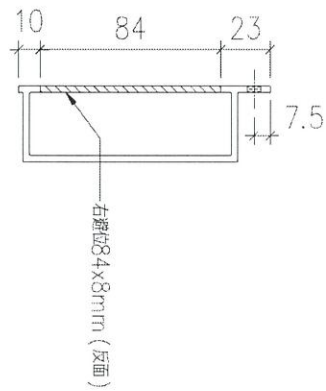
美特鋁質 有限公司
MIDI Aluminium Fabricator Ltd.

工程號 J853 地盤 錦上路

工廠用



SECTION: A-A



序號	物料編號	數量	使用位置
01	T6-X86221-02	2	見組裝圖

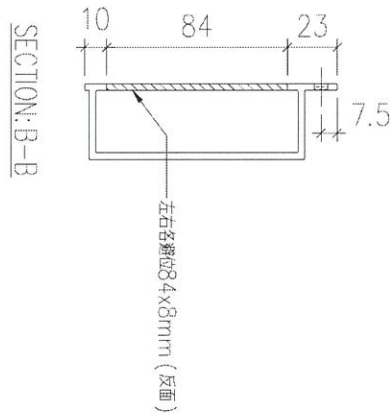
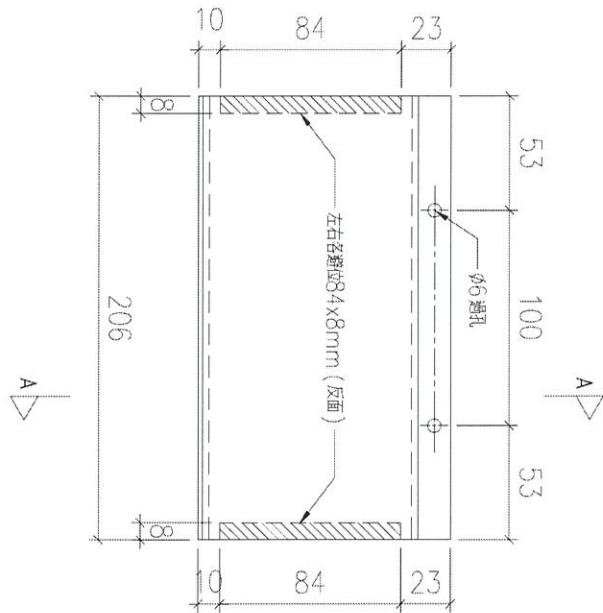
名稱		制圖	LHR	2022,6,11	修改	-
材料	X86221	復核	-	-	日期	-
顏色	JMQ213457(3coats)	批准			圖號	J853-UP-FAB1-11



美特鋁質 有限公司
MIDI Aluminium Fabricator Ltd.

工程號	J853	地盤	錦上路
-----	------	----	-----

送工地



序號	物料編號	數量	使用位置	樓層
01	T1-X86221-03	2	見派位圖	6/F
02	T6-X86221-03	2	見派位圖	7/F

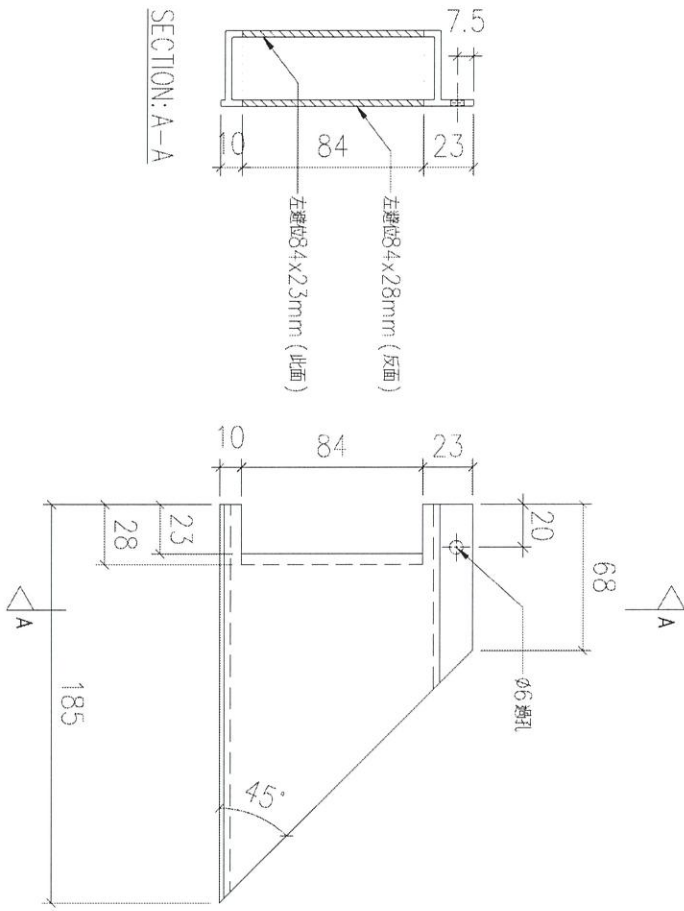
名稱		制圖	LHR	2022,6,11	修改	-		
材料	X86221	復核	-	-	日期	-		
顏色	JMQ213457(3coats)	批准			圖號	J853-UP-FAB1-12		



美特鋁質 有限公司
MIDI Aluminium Fabricator Ltd.

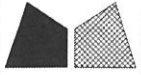
工程號 J853 地盤 錦上路

送工地



01	物料編號	T1-X86221-04	數量	1	使用位置	見派位圖	樓層	6/F
----	------	--------------	----	---	------	------	----	-----

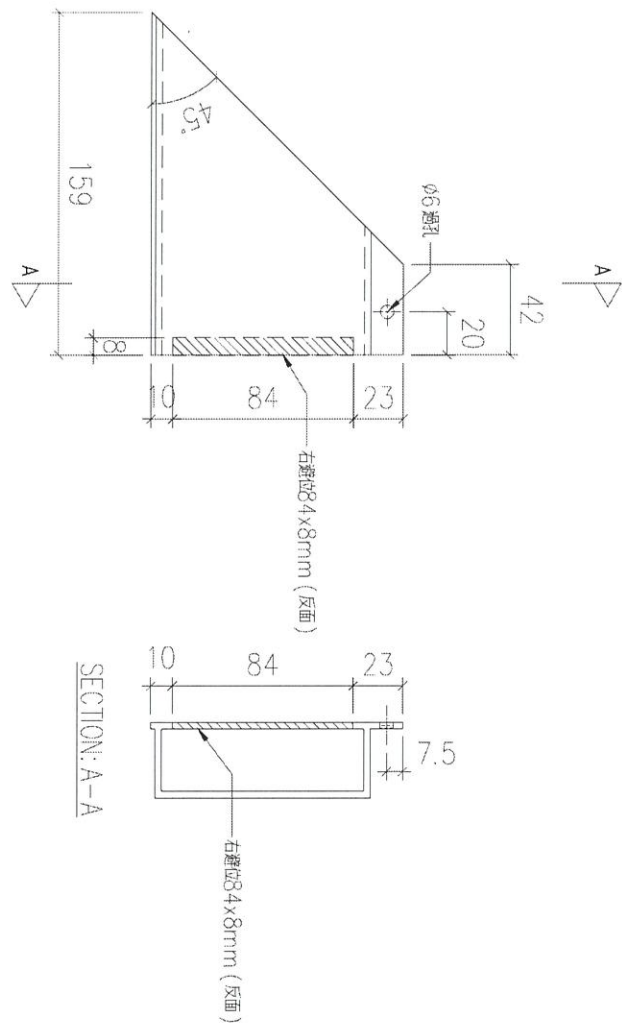
名稱		制圖	LHR	2022,6,11	修改	-		
材料	X86221	復核	-	-	日期	-		
顏色	JMQ213457(3coats)	批準			圖號	J853-UP-FAB1-13		



美特鋁質 有限公司
MIDI Aluminium Fabricator Ltd.

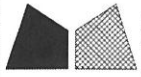
工程號 J853 地盤 錦上路

送工地



序號	物料編號	數量	使用位置	樓層
01	T1-X86221-05	1	見派位圖	6/F

名稱		制圖	LHR	2022,6,11	修改	-	
材料	X86221	復核	-	-	日期	-	
顏色	JMQ213457(3coats)	批準			圖號	J853-UP-FAB1-14	



美特鋁質 有限公司
MIDI Aluminium Fabricator Ltd.

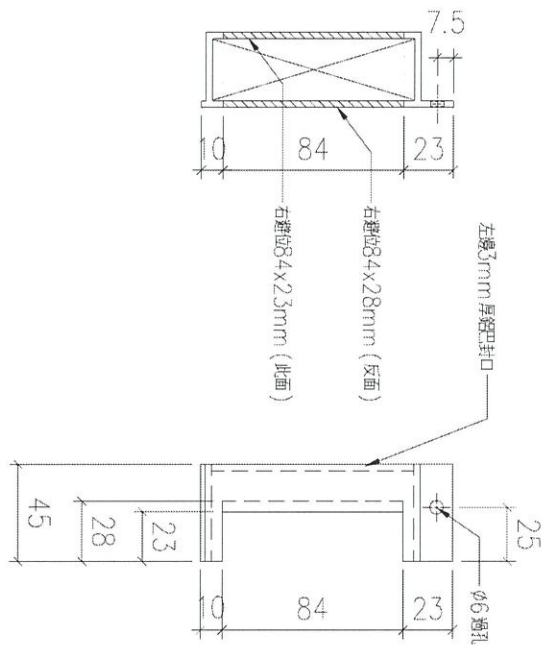
工程號

J853

地盤

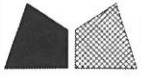
錦上路

送工地



序號	物料編號	數量	使用位置	樓層
01	T1-X86221-06	1	見派位圖	6/F

名稱		制圖	LHR	2022,6,11	修改	-		
材料	X86221	復核	-	-	日期	-		
顏色	JMQ213457(3coats)	批準			圖號	J853-UP-FAB1-15		



美特鋁質 有限公司

MIDI Aluminium Fabricator Ltd.

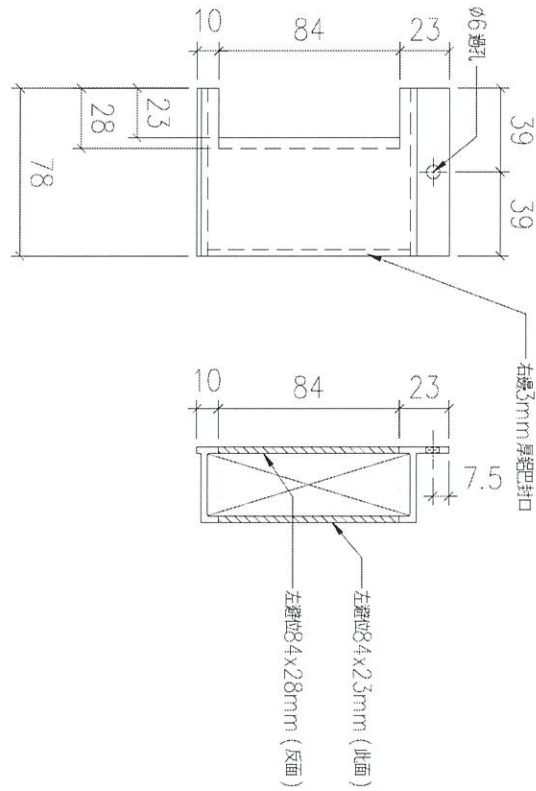
工程號

J853

地盤

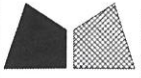
錦上路

送工地



序號	物料編號	數量	使用位置	樓層
01	T1-X86221-07	1	見派位圖	6/F

名稱		制圖	LHR	2022,6,11	修改	-		
材料	X86221	復核	-	-	日期	-		
顏色	JMQ213457(3coats)	批準			圖號	J853-UP-FAB1-16		



美特鋁質 有限公司

MIDI Aluminium Fabricator Ltd.

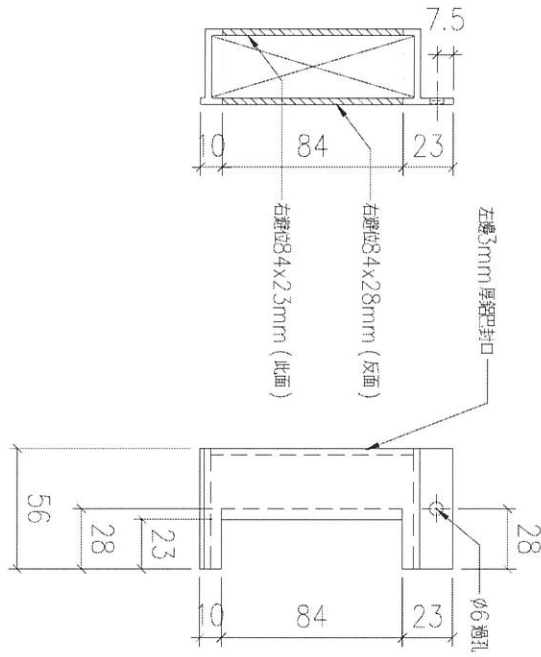
工程號

J853

地盤

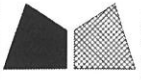
錦上路

送工地



序號	物料編號	數量	使用位置	樓層
01	T1-X86221-09	1	見派位圖	6/F

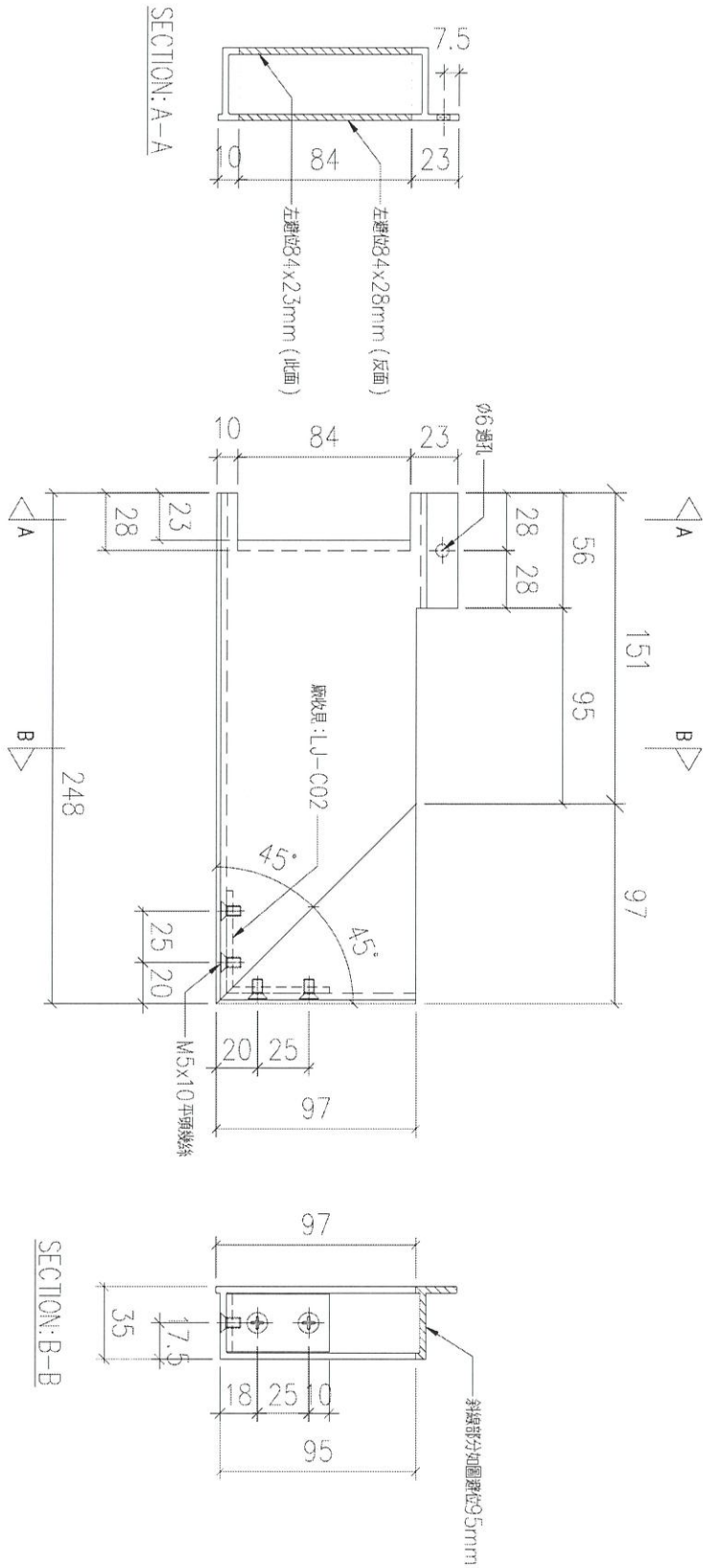
名稱		制圖	LHR	2022,6,11	修改	-		
材料	X86221	復核	-	-	日期	-		
顏色	JMQ213457(3coats)	批準			圖號	J853-UP-FAB1-17		



美特鋁質 有限公司
MIDI Aluminium Fabricator Ltd.

工程號	J853	地盤	錦上路
-----	------	----	-----

送工地



序號	物料編號	數量	使用位置	樓層
01	T1-X86221-10	1	見派位圖	6/F

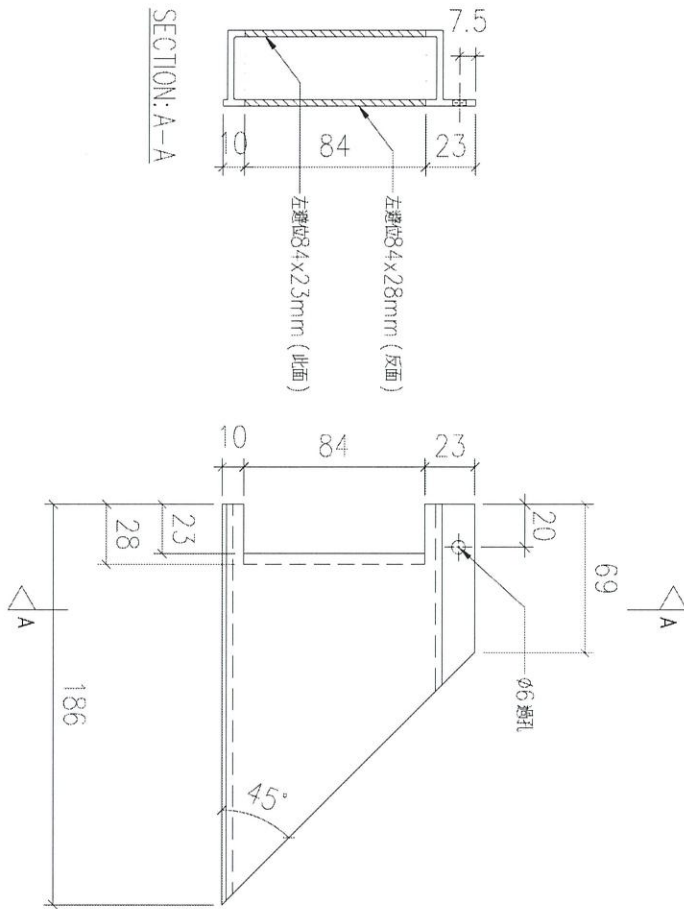
名稱		制圖	LHR	2022,6,15	修改	-	
材料	X86221	復核	-	-	日期	-	
顏色	JMQ213457(3coats)	批准			圖號	J853-UP-FAB1-18	



美特鋁質 有限公司
MIDI Aluminium Fabricator Ltd.

工程號	J853	地盤	錦上路
-----	------	----	-----

送工地



序號	物料編號	數量	使用位置	樓層
01	T6-X86221-04	2	見派位圖	7/F

名稱		制圖	LHR	2022,6,11	修改	-		
材料	X86221	復核	-	-	日期	-		
顏色	JMQ213457(3coats)	批準			圖號	J853-UP-FAB1-19		



美特鋁質 有限公司

MIDI Aluminium Fabricator Ltd.

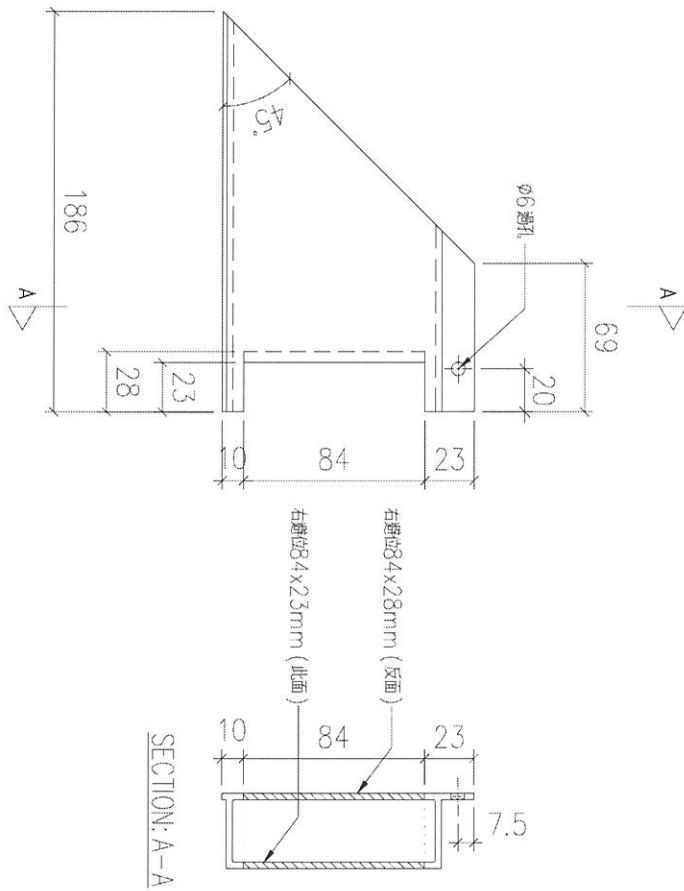
工程號

J853

地盤

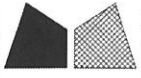
錦上路

送工地



序號	物料編號	數量	使用位置	樓層
01	T6-X86221-05	2	見派位圖	7/F

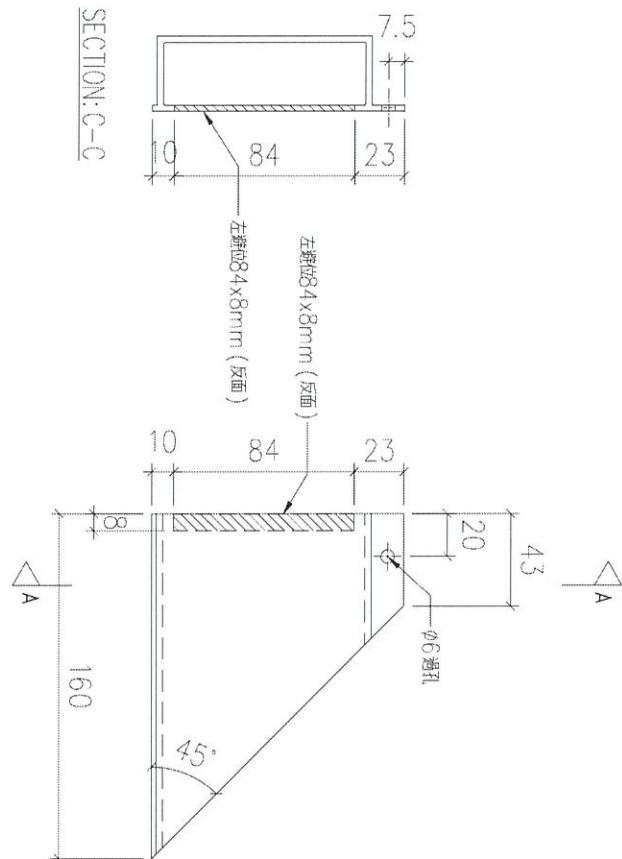
名稱		制圖	LHR	2022,6,11	修改	-	
材料	X86221	復核	-	-	日期	-	
顏色	JMQ213457(3coats)	批準			圖號	J853-UP-FAB1-20	



美特鋁質 有限公司
MIDI Aluminium Fabricator Ltd.

工程號 J853 地盤 錦上路

送工地



序號	物料編號	數量	使用位置	樓層
01	T6-X86221-06	2	見派位圖	7/F

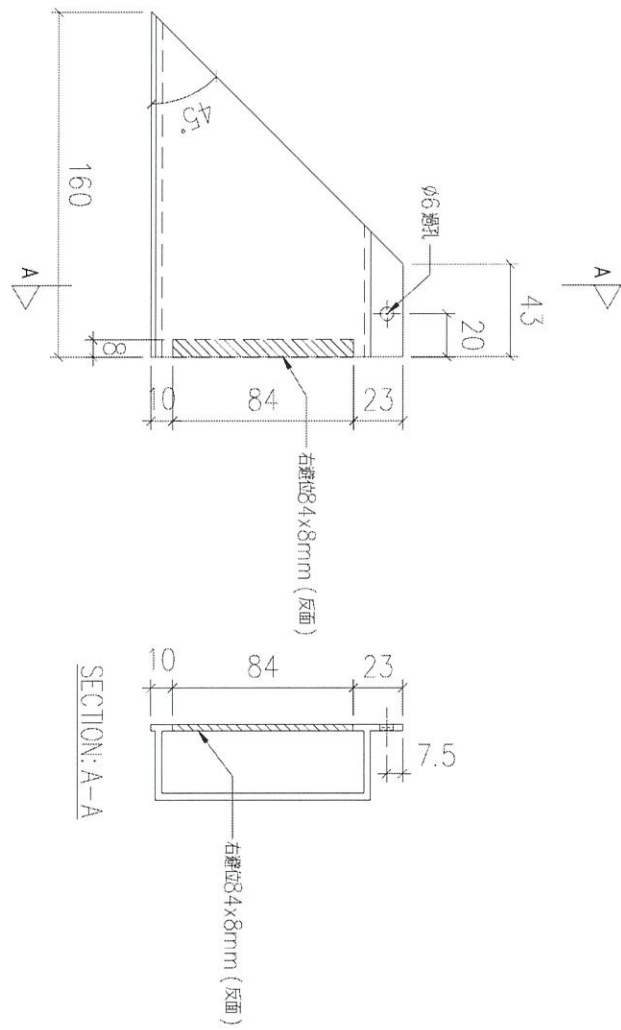
名稱		制圖	LHR	2022,6,11	修改	-	
材料	X86221	復核	-	-	日期	-	
顏色	JMQ213457(3coats)	批準			圖號	J853-UP-FAB1-21	



美特鋁質 有限公司
MIDI Aluminium Fabricator Ltd.

工程號	J853	地盤	錦上路
-----	------	----	-----

送工地



序號	物料編號	數量	使用位置	樓層
01	T6-X86221-07	2	見派位圖	7/F

名稱		制圖	LHR	2022,6,11	修改	-	
材料	X86221	復核	-	-	日期	-	
顏色	JMQ213457(3coats)	批準			圖號	J853-UP-FAB1-22	



美特鋁質 有限公司

MIDI Aluminium Fabricator Ltd.

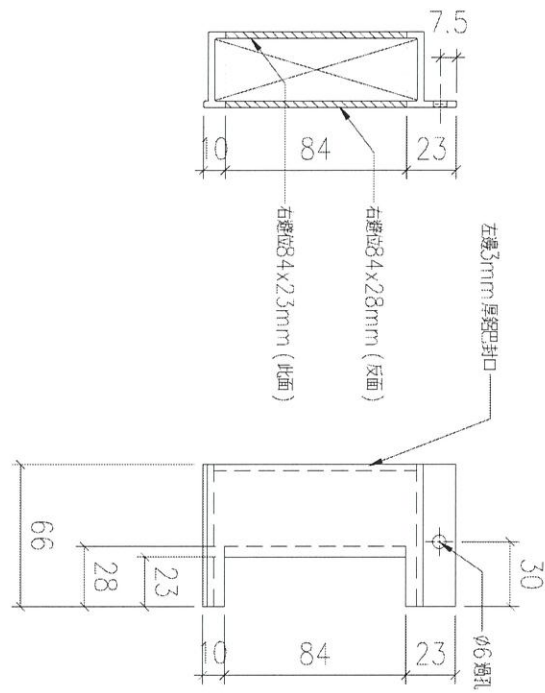
工程號

J853

地盤

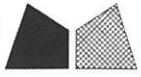
錦上路

送工地



序號	物料編號	數量	使用位置	樓層
01	T6-X86221-08	2	見派位圖	7/F

名稱		制圖	LHR	2022,6,11	修改	-		
材料	X86221	復核	-	-	日期	-		
顏色	JMQ213457(3coats)	批準			圖號	J853-UP-FAB1-23		



美特鋁質 有限公司
MIDI Aluminium Fabricator Ltd.

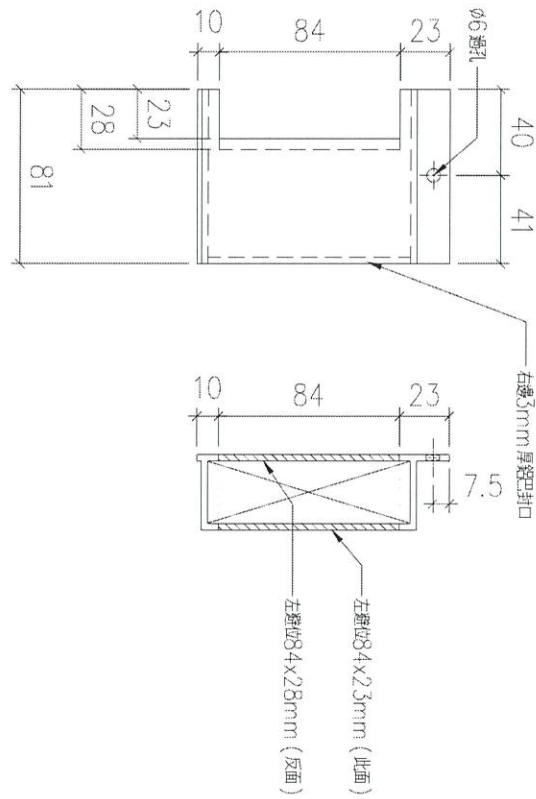
工程號

J853

地盤

錦上路

送工地



01	物料編號	T6-X86221-09	數量	2	使用位置	見派位圖	樓層	7/F
----	------	--------------	----	---	------	------	----	-----

名稱		制圖	LHR	2022,6,11	修改	-		
材料	X86221	復核	-	-	日期	-		
顏色	JMQ213457(3coats)	批準			圖號	J853-UP-FAB1-24		



美特鋁質 有限公司

MIDI Aluminium Fabricator Ltd.

工程號

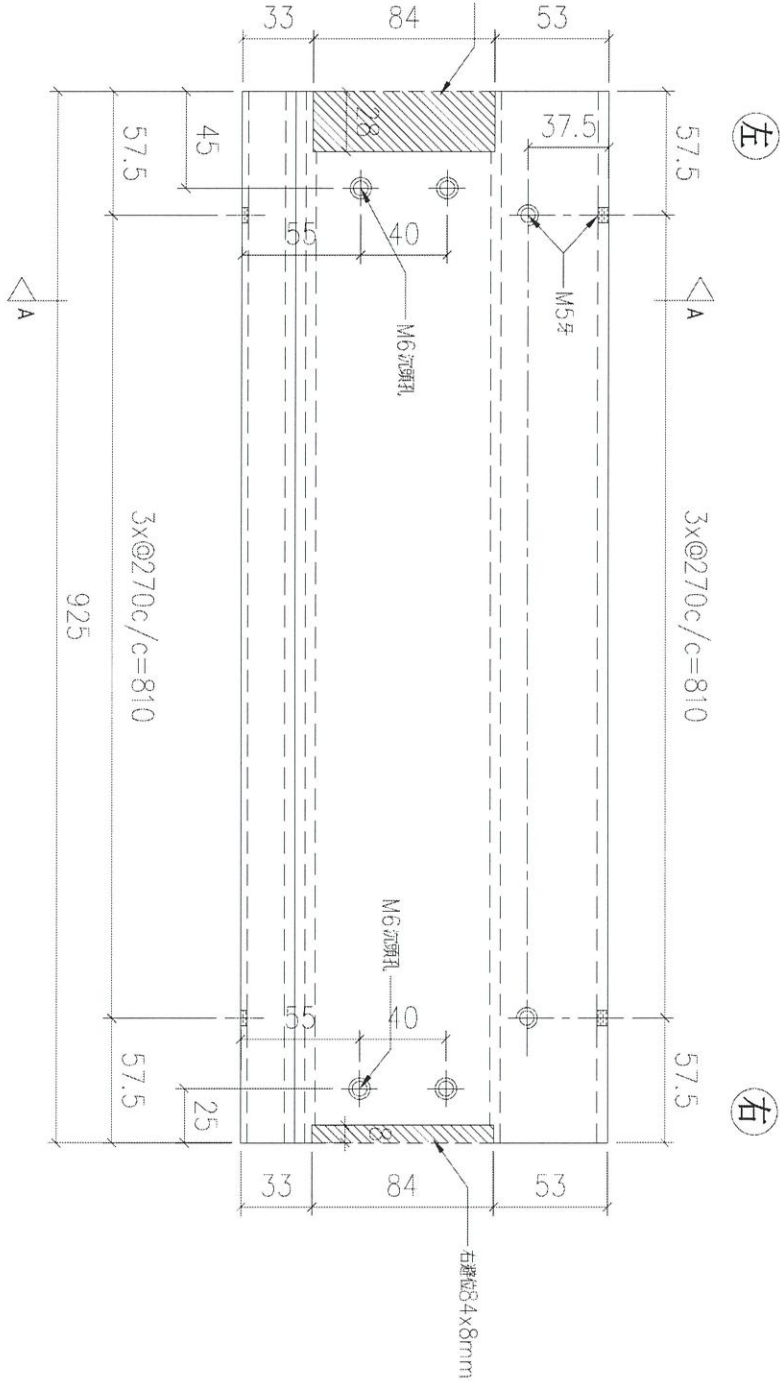
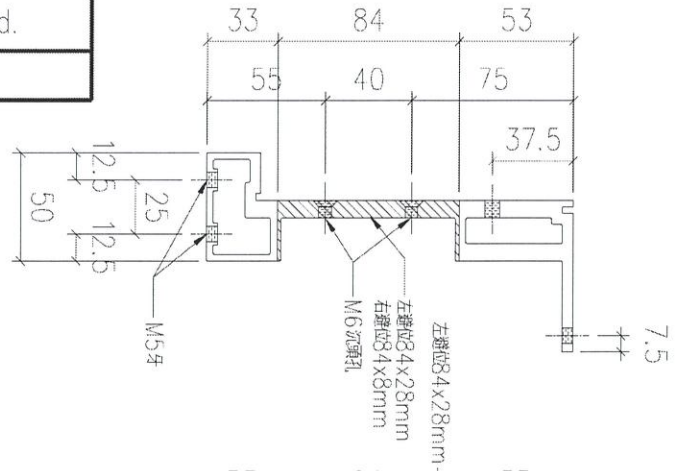
J853

地盤

錦上路

送工地

SECTION: A-A



序號	物料編號	數量	使用位置	樓層
01	T1-X86222-01	2	見派位圖	6/F

名稱		制圖	LHR	2022,6,11	修改	-
材料	X86222	復核	-	-	日期	-
顏色	MILL	批準			圖號	J853-UP-FAB1-25



美特鋁質 有限公司
MIDI Aluminium Fabricator Ltd.

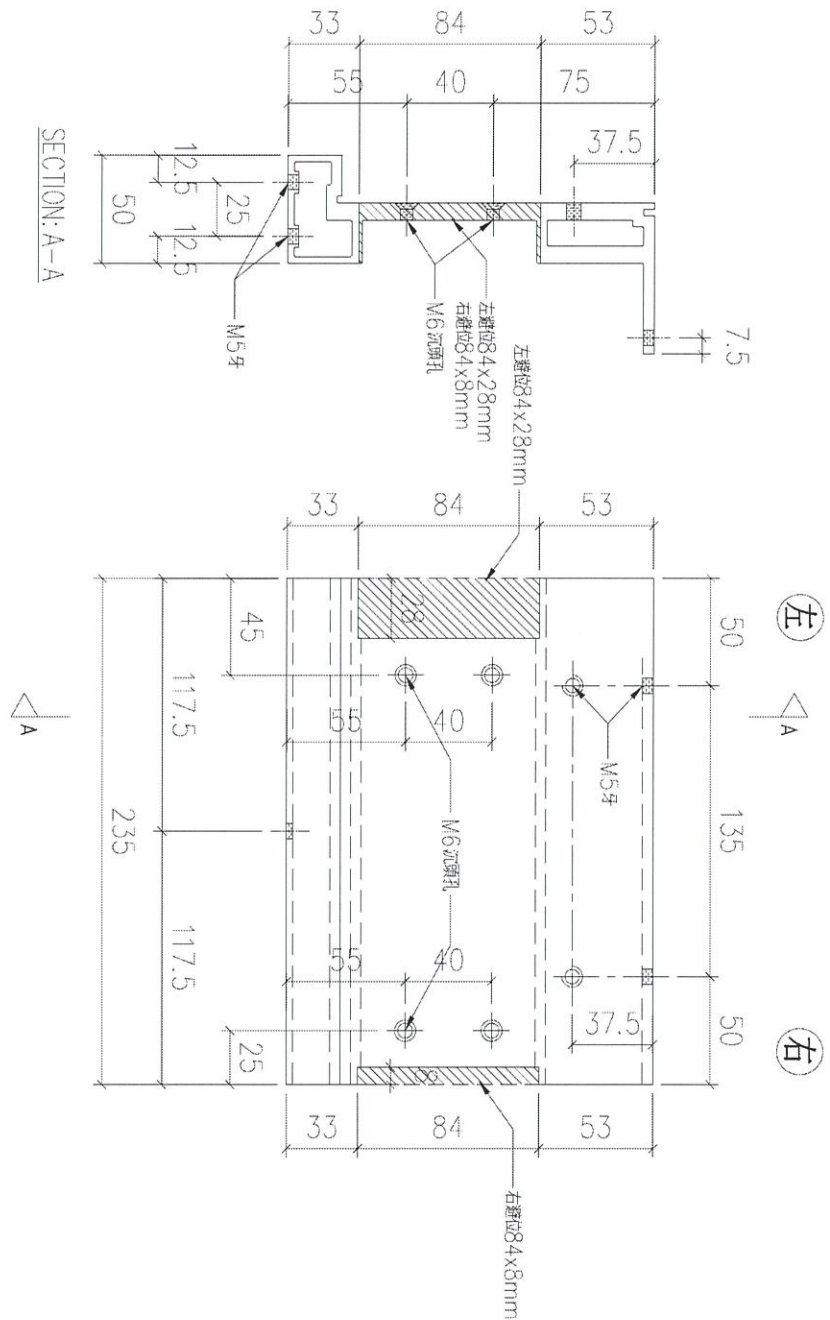
工程號

J853

地盤

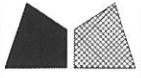
錦上路

送工地



序號	物料編號	數量	使用位置	樓層
01	T1-X86222-02	1	見派位圖	6/F

名稱		制圖	LHR	2022,6,11	修改	-		
材料	X86222	復核	-	-	日期	-		
顏色	MILL	批准			圖號	J853-UP-FAB1-26		



美特鋁質 有限公司
MIDI Aluminium Fabricator Ltd.

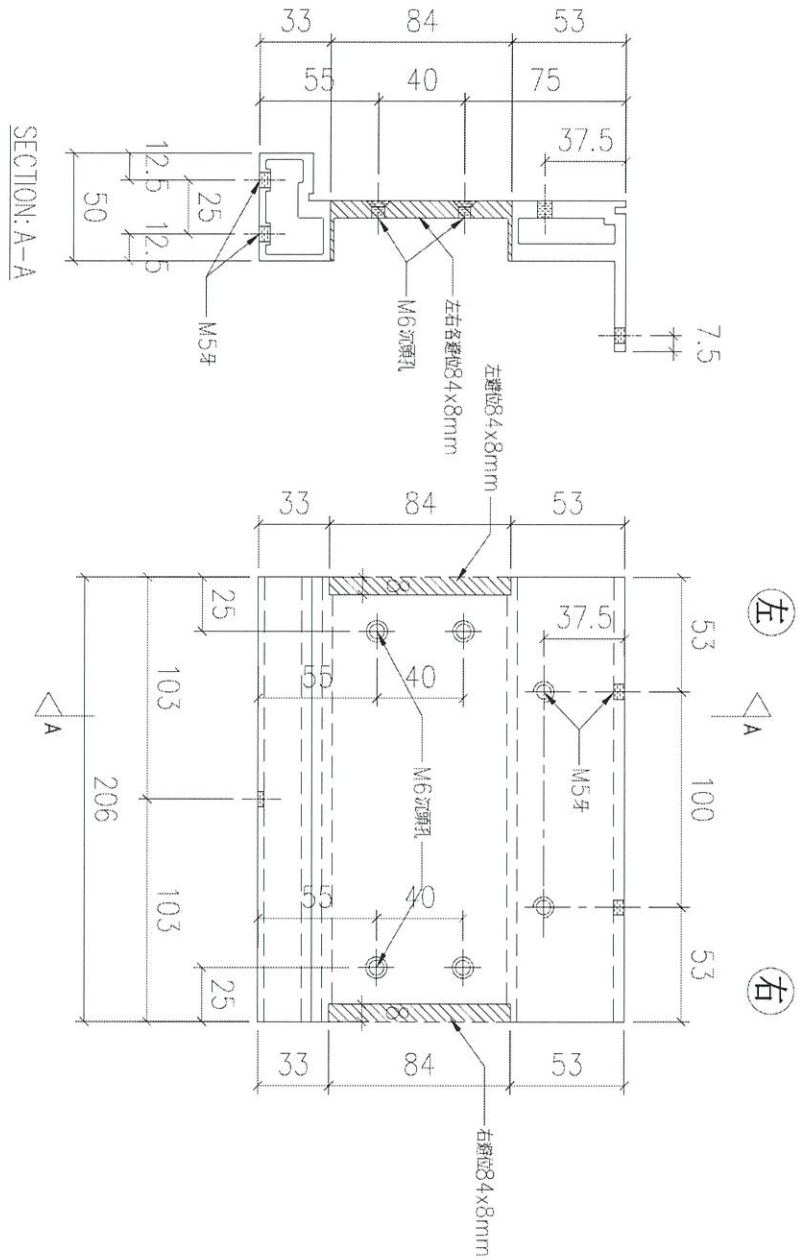
工程號

J853

地盤

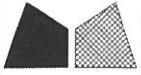
錦上路

送工地



序號	物料編號	數量	使用位置	樓層
01	T1-X86222-03	2	見派位圖	6/F
02	T6-X86222-03	2	見派位圖	7/F

名稱		制圖	LHR	2022,6,11	修改	-	
材料	X86222	復核	-	-	日期	-	
顏色	MILL	批準			圖號	J853-UP-FAB1-27	



美特鋁質 有限公司
MIDI Aluminium Fabricator Ltd.

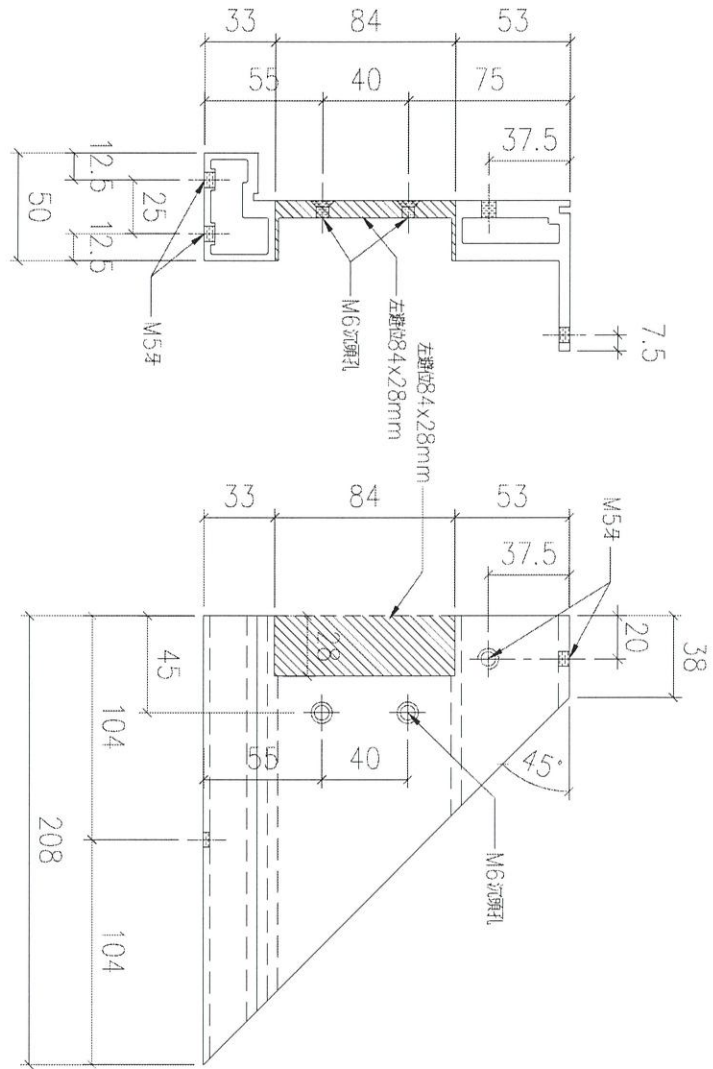
工程號

J853

地盤

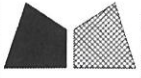
錦上路

送工地



序號	物料編號	數量	使用位置	樓層
01	T1-X86222-04	1	見派位圖	6/F

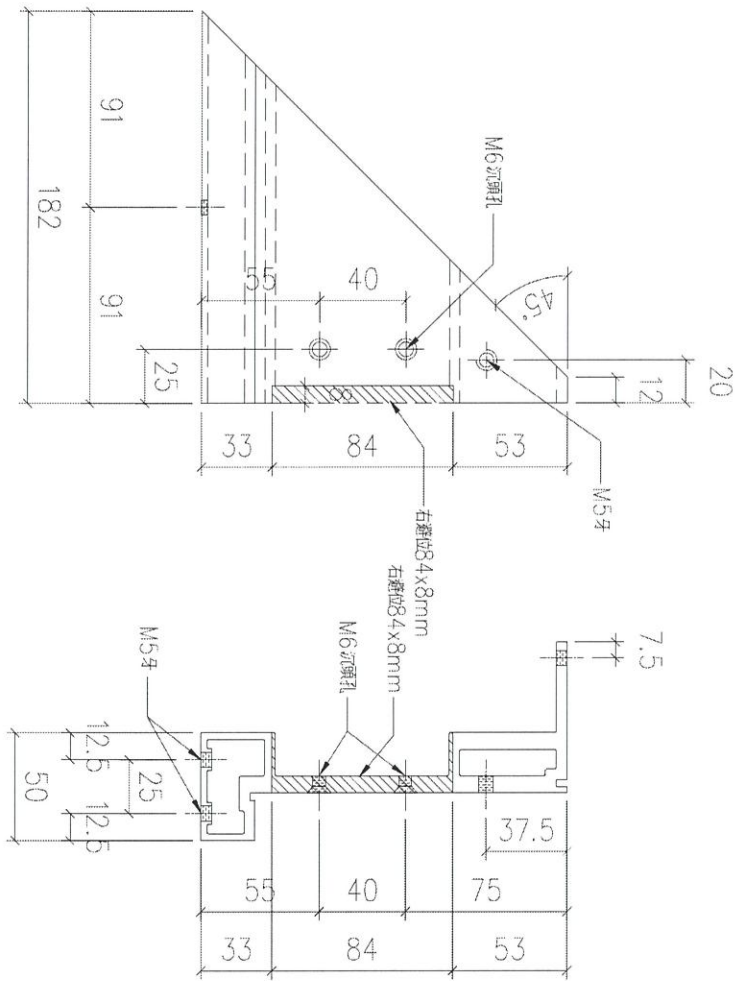
名稱		制圖	LHR	2022,6,11	修改	-		
材料	X86222	復核	-	-	日期	-		
顏色	MILL	批準			圖號	J853-UP-FAB1-28		



美特鋁質 有限公司
MIDI Aluminium Fabricator Ltd.

工程號 J853 地盤 錦上路

送工地



序號	物料編號	數量	使用位置	樓層
01	T1-X86222-05	1	見派位圖	6/F

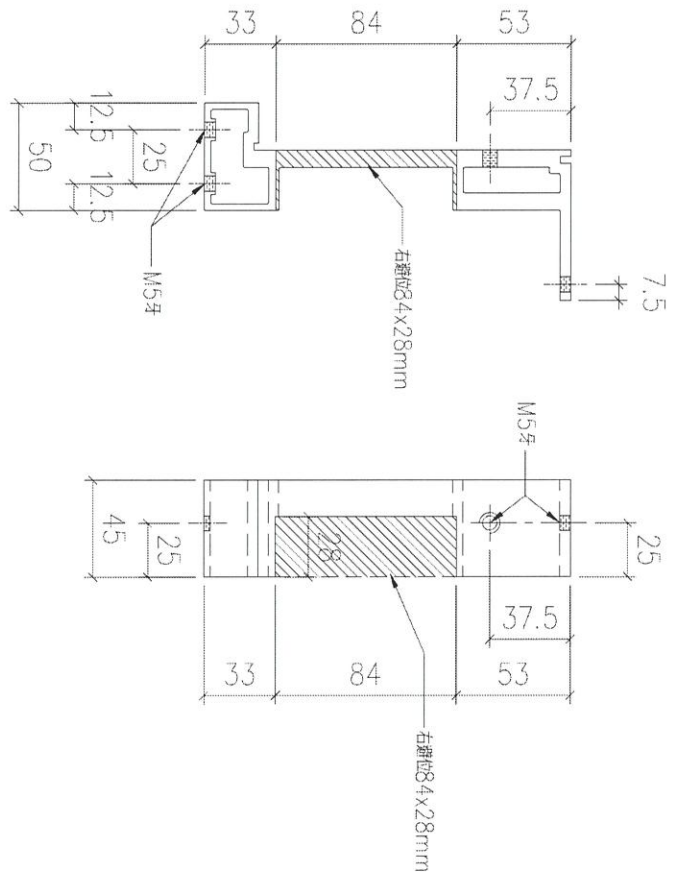
名稱		制圖	LHR	2022,6,11	修改	-	
材料	X86222	復核	-	-	日期	-	
顏色	MILL	批準			圖號	J853-UP-FAB1-29	



美特鋁質 有限公司
MIDI Aluminium Fabricator Ltd.

工程號	J853	地盤	錦上路
-----	------	----	-----

送工地



序號	物料編號	數量	使用位置	樓層
01	T1-X86222-06	1	見派位圖	6/F

名稱		制圖	LHR	2022,6,11	修改	-	
材料	X86222	復核	-	-	日期	-	
顏色	MILL	批準			圖號	J853-UP-FAB1-30	



美特鋁質 有限公司
MIDI Aluminium Fabricator Ltd.

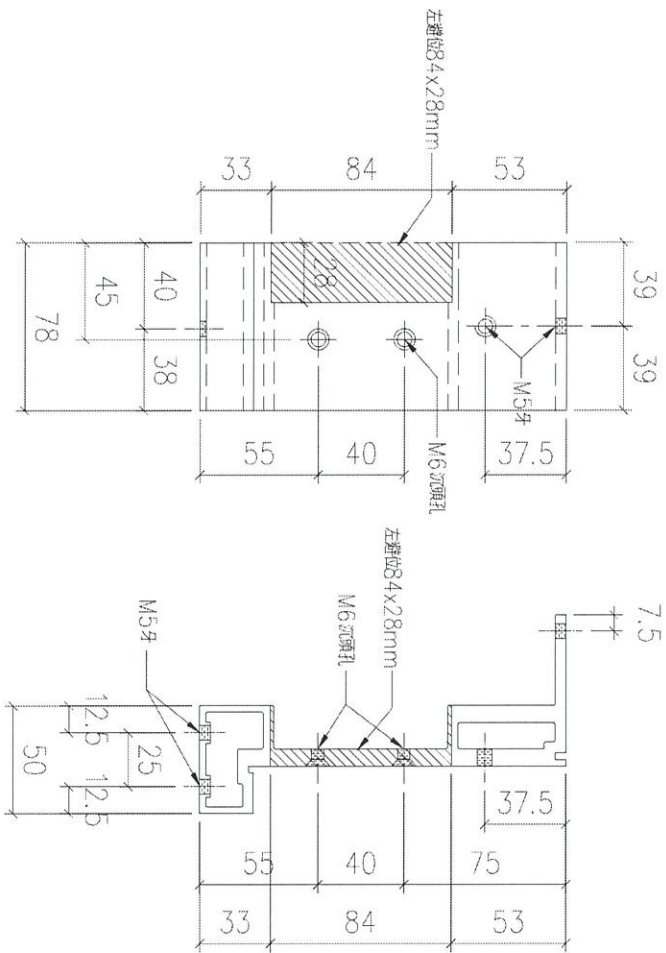
工程號

J853

地盤

錦上路

送工地



序號	物料編號	數量	使用位置	樓層
01	T1-X86222-07	1	見派位圖	6/F

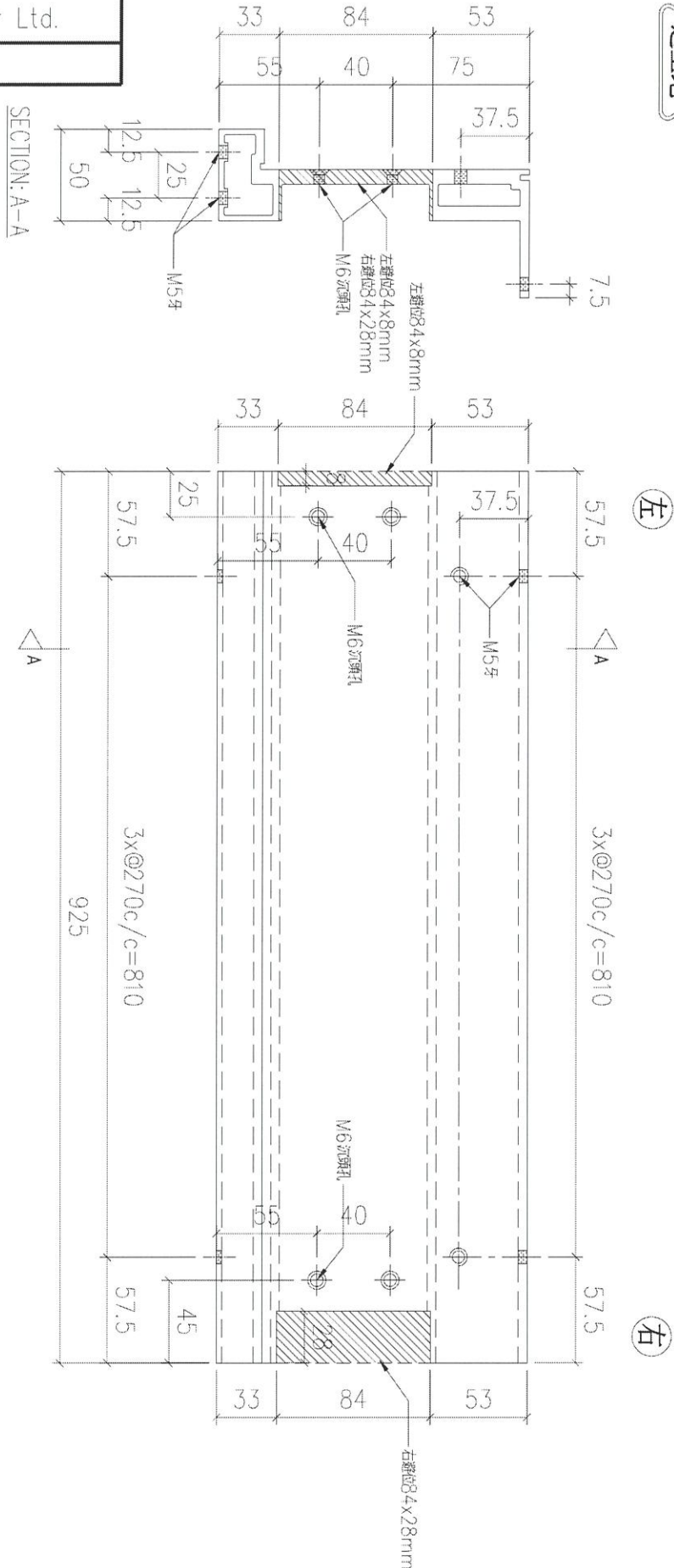
名稱		制圖	LHR	2022,6,11	修改	-		
材料	X86222	復核	-	-	日期	-		
顏色	MILL	批准			圖號	J853-UP-FAB1-31		



美特鋁質 有限公司
MIDI Aluminium Fabricator Ltd.

工程號 J853 地盤 錦上路

送工地



序號	物料編號	數量	使用位置	樓層
01	T1-X86222-08	2	見派位圖	6/F

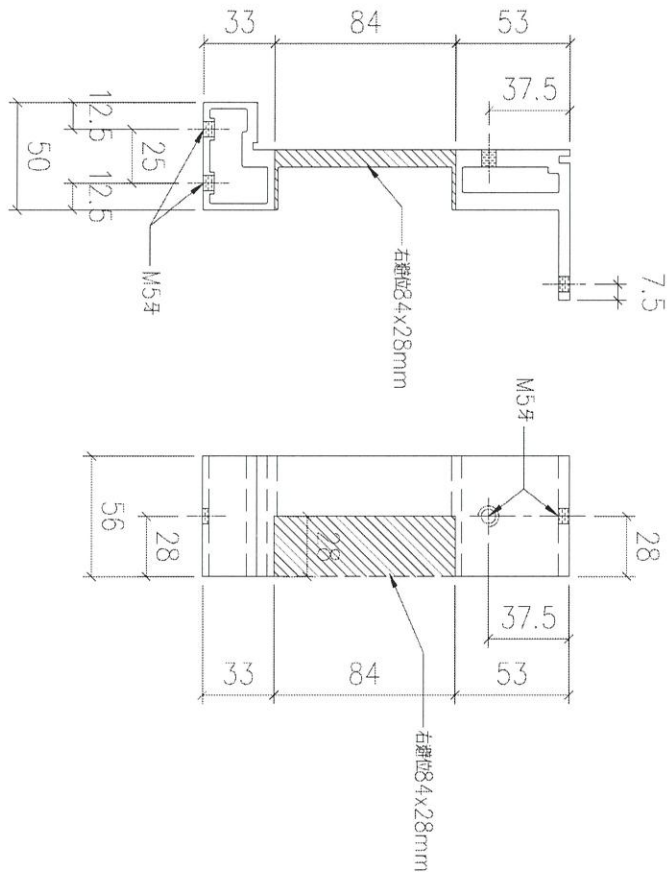
名稱		制圖	LHR	2022,6,16	修改	-
材料	X86222	復核	-	-	日期	-
顏色	MILL	批準			圖號	J853-UP-FAB1-32



美特鋁質 有限公司
MIDI Aluminium Fabricator Ltd.

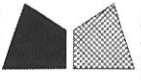
工程號	J853	地盤	錦上路
-----	------	----	-----

送工地



序號	物料編號	數量	使用位置	樓層
01	T1-X86222-09	1	見派位圖	6/F

名稱		制圖	LHR	2022,6,16	修改	-	
材料	X86222	復核	-	-	日期	-	
顏色	MILL	批準			圖號	J853-UP-FAB1-33	



美特鋁質 有限公司

MIDI Aluminium Fabricator Ltd.

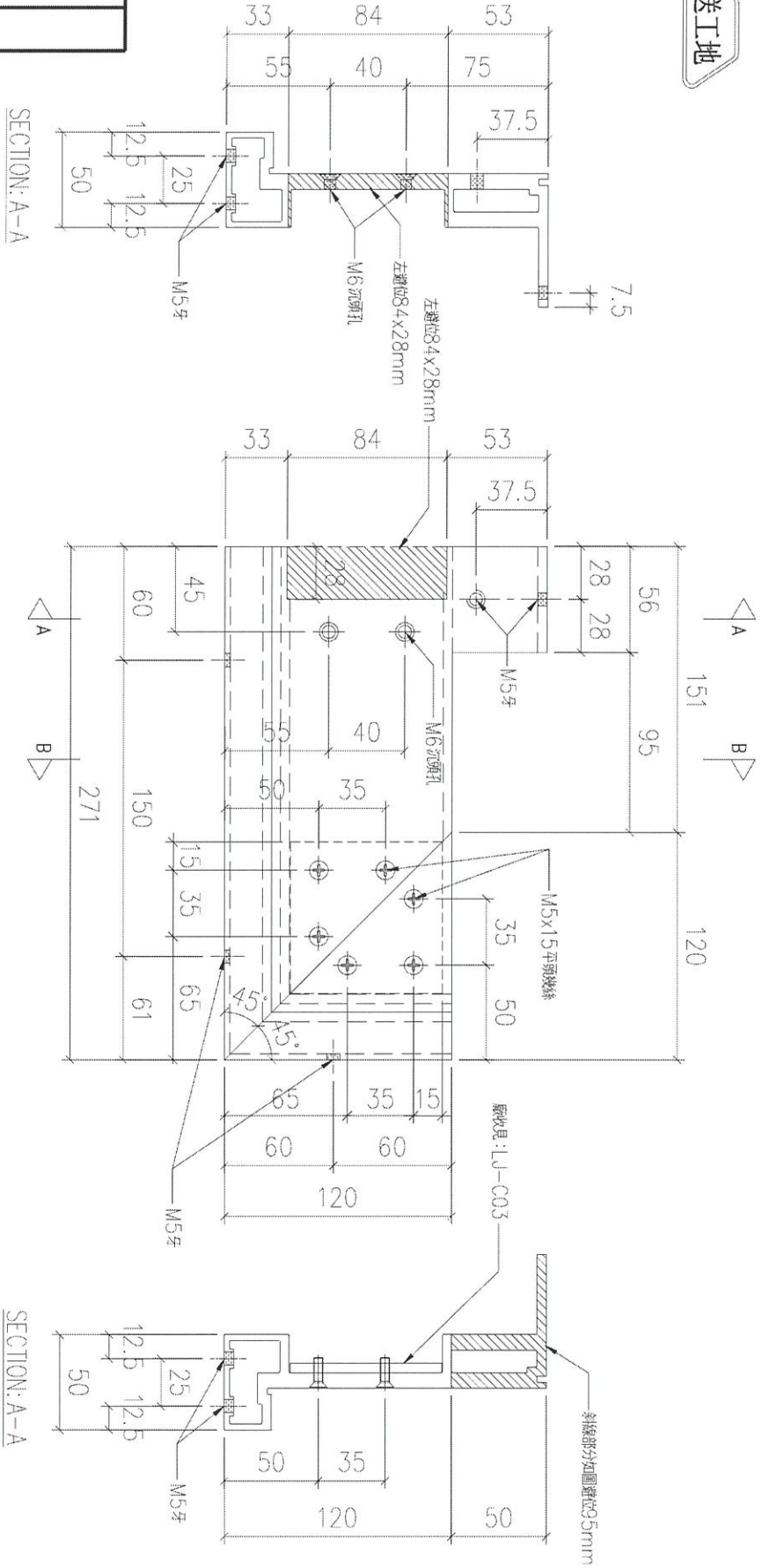
工程號

J853

地盤

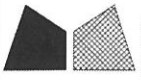
錦上路

送工地



序號	物料編號	數量	使用位置	樓層
01	T1-X86222-10	1	見派位圖	6/F

名稱		制圖	LHR	2022,6,11	修改	-
材料	X86222	復核	-	-	日期	-
顏色	MILL	批准			圖號	J853-UP-FAB1-34



美特鋁質 有限公司
MIDI Aluminium Fabricator Ltd.

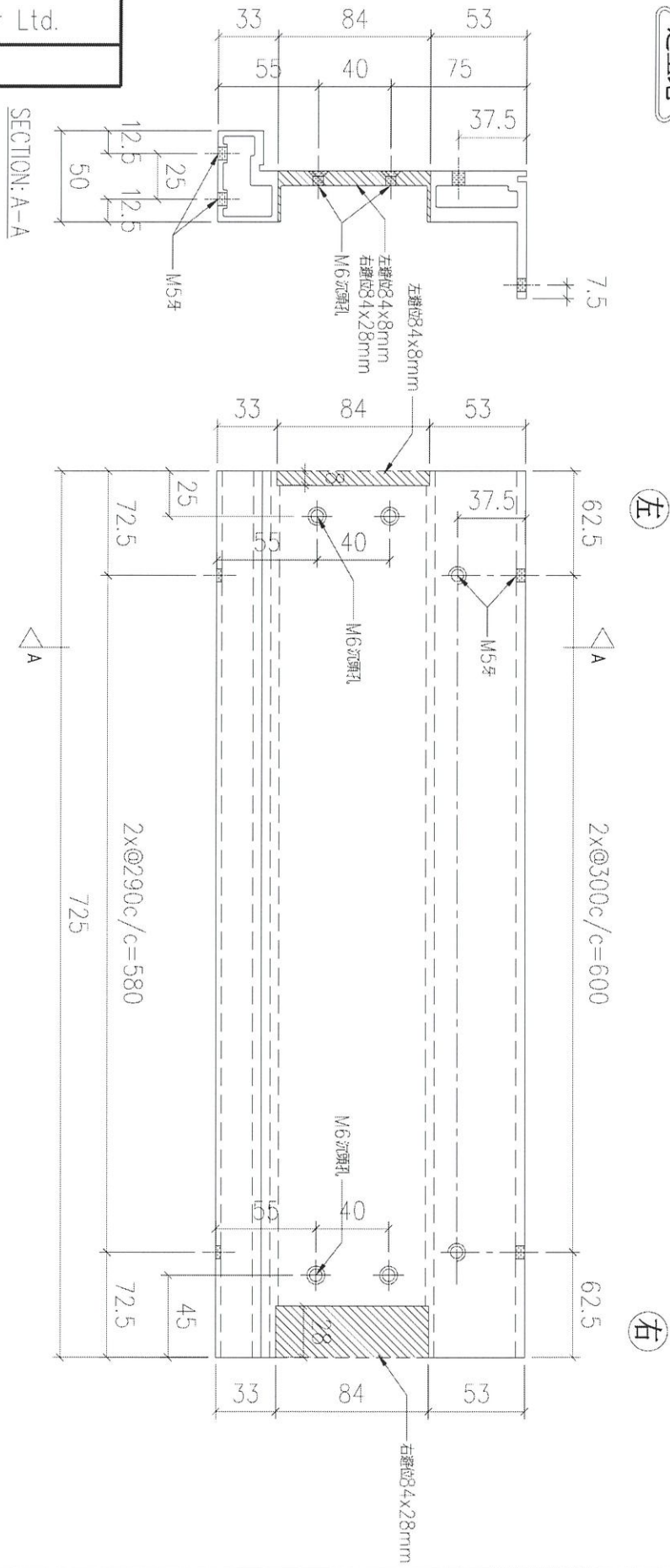
工程號

J853

地盤

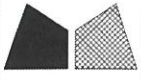
錦上路

送工地



序號	物料編號	數量	使用位置	樓層
01	T6-X86222-01	4	見派位圖	7/F

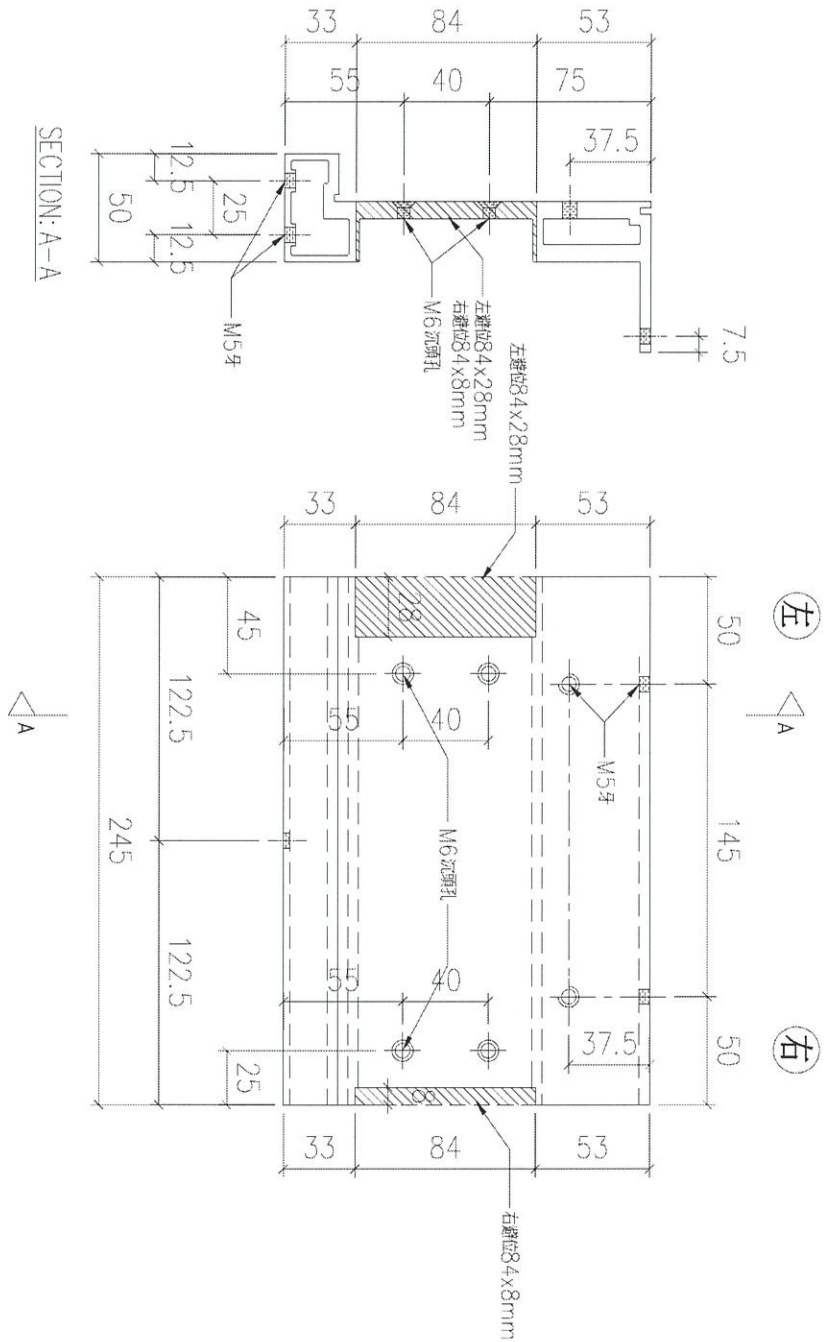
名稱		制圖	LHR	2022,6,16	修改	-
材料	X86222	復核	-	-	日期	-
顏色	MILL	批準			圖號	J853-UP-FAB1-35



美特鋁質 有限公司
MIDI Aluminium Fabricator Ltd.

工程號 J853 地盤 錦上路

送工地



序號	物料編號	數量	使用位置	樓層
01	T6-X86222-02	2	見派位圖	7/F

名稱		制圖	LHR	2022,6,11	修改	-	
材料	X86222	復核	-	-	日期	-	
顏色	MILL	批准			圖號	J853-UP-FAB1-36	



美特鋁質 有限公司
MIDI Aluminium Fabricator Ltd.

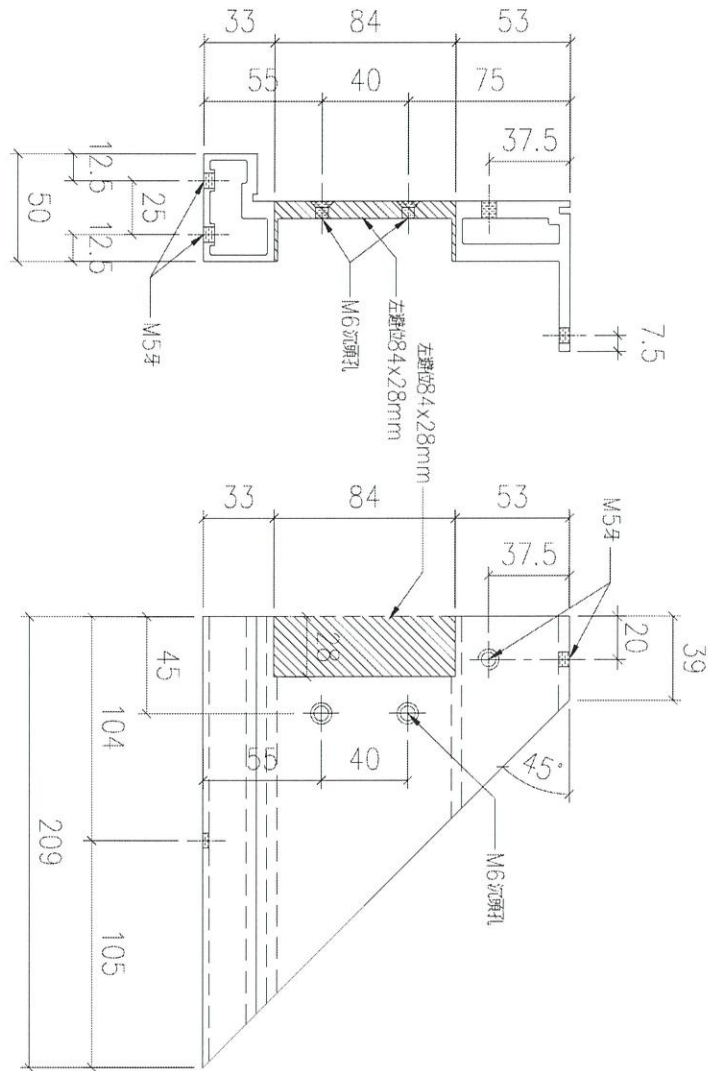
工程號

J853

地盤

錦上路

送工地



序號	物料編號	數量	使用位置	樓層
01	T6-X86222-04	2	見派位圖	7/F

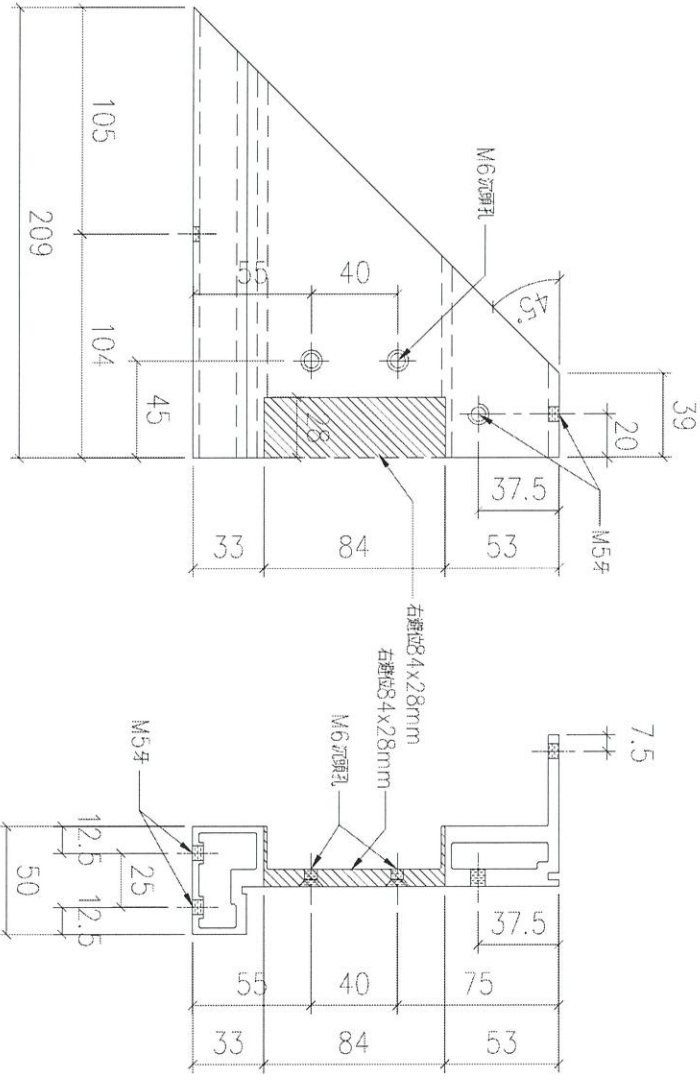
名稱		制圖	LHR	2022,6,11	修改	—		
材料	X86222	復核	—	—	日期	—		
顏色	MILL	批准			圖號	J853-UP-FAB1-37		



美特鋁質 有限公司
MIDI Aluminium Fabricator Ltd.

工程號	J853	地盤	錦上路
-----	------	----	-----

送工地



序號	物料編號	數量	使用位置	樓層
01	T6-X86222-05	2	見派位圖	7/F

名稱		制圖	LHR	2022,6,11	修改	-	
材料	X86222	復核	-	-	日期	-	
顏色	MILL	批準			圖號	J853-UP-FAB1-38	



美特鋁質 有限公司
MIDI Aluminium Fabricator Ltd.

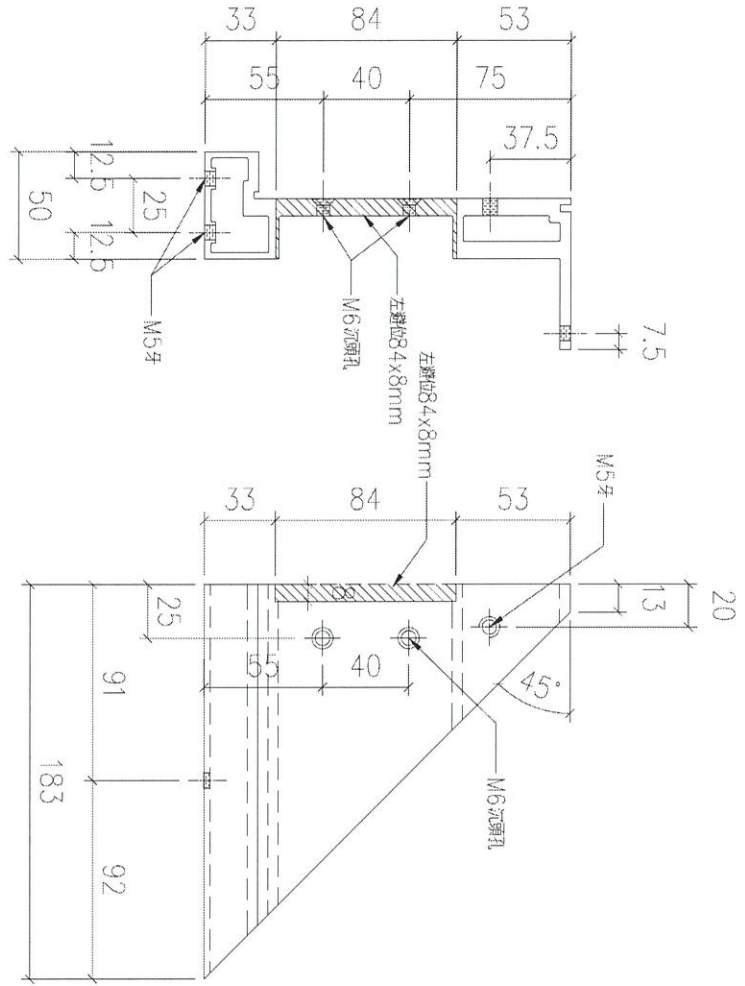
工程號

J853

地盤

錦上路

送工地



序號	物料編號	數量	使用位置	樓層
01	T6-X86222-06	2	見派位圖	7/F

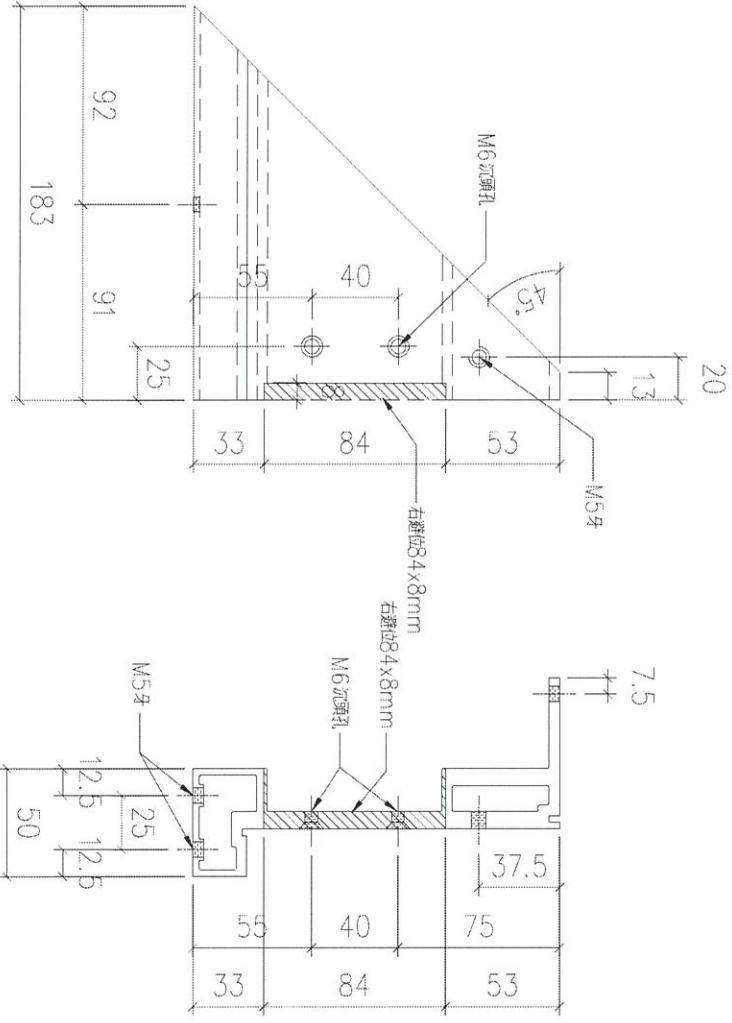
名稱		制圖	LHR	2022,6,11	修改	-		
材料	X86222	復核	-	-	日期	-		
顏色	MILL	批準			圖號	J853-UP-FAB1-39		



美特鋁質 有限公司
MIDI Aluminium Fabricator Ltd.

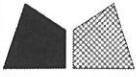
工程號 J853 地盤 錦上路

送工地



序號	物料編號	數量	使用位置	樓層
01	T6-X86222-07	2	見派位圖	7/F

名稱		制圖	LHR	2022,6,11	修改	-	
材料	X86222	復核	-	-	日期	-	
顏色	MILL	批准			圖號	J853-UP-FAB1-40	



美特鋁質 有限公司

MIDI Aluminium Fabricator Ltd.

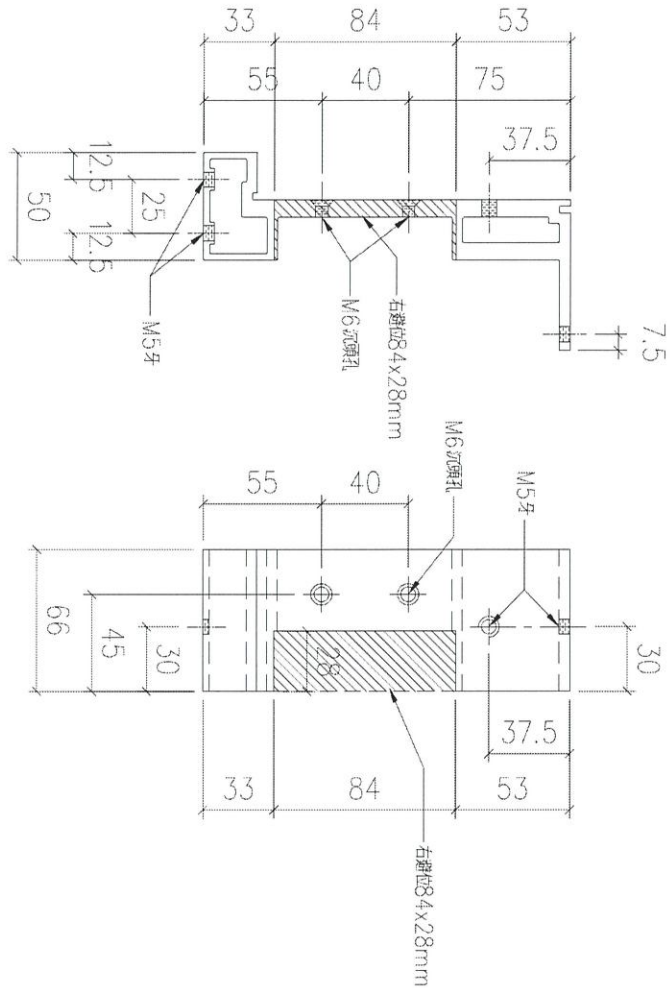
工程號

J853

地盤

錦上路

送工地



序號	物料編號	數量	使用位置	樓層
01	T6-X86222-08	2	見派位圖	7/F

名稱		制圖	LHR	2022,6,11	修改	-	
材料	X86222	復核	-	-	日期	-	
顏色	MILL	批准			圖號	J853-UP-FAB1-41	



美特鋁質 有限公司

MIDI Aluminium Fabricator Ltd.

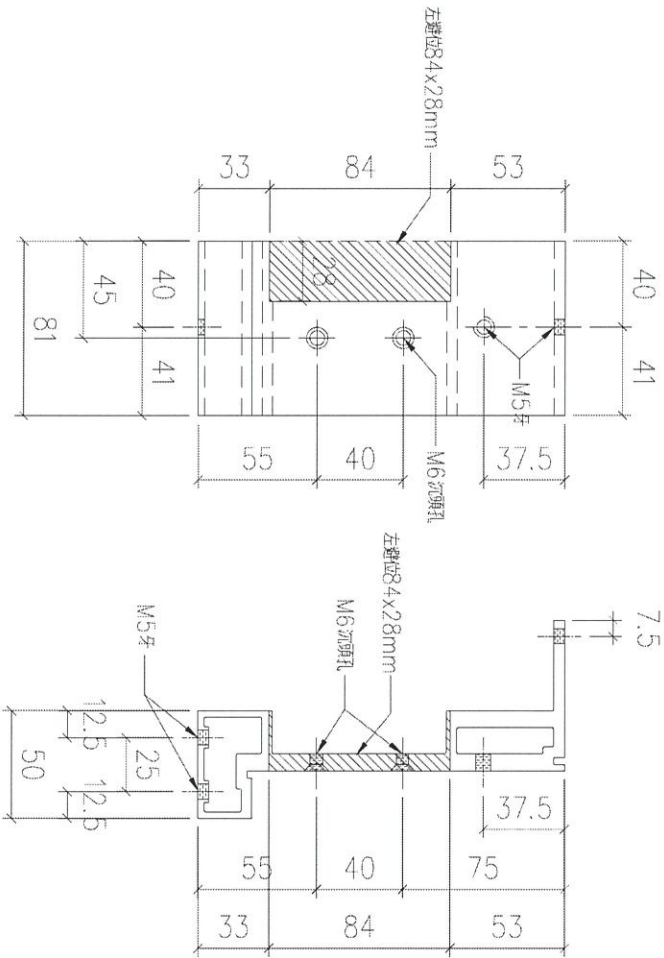
工程號

J853

地盤

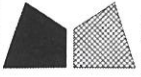
錦上路

送工地



序號	物料編號	數量	使用位置	樓層
01	T6-X86222-09	2	見派位圖	7/F

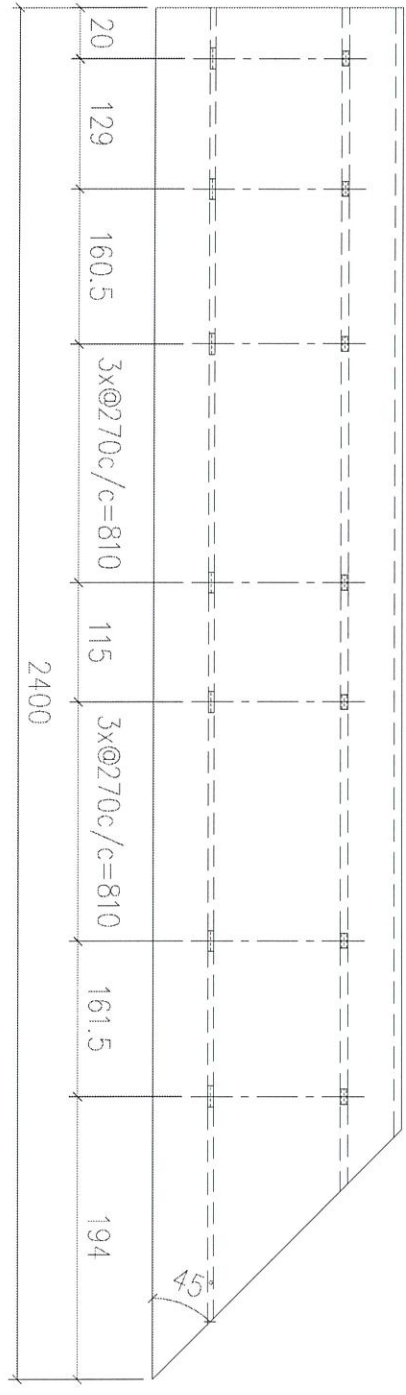
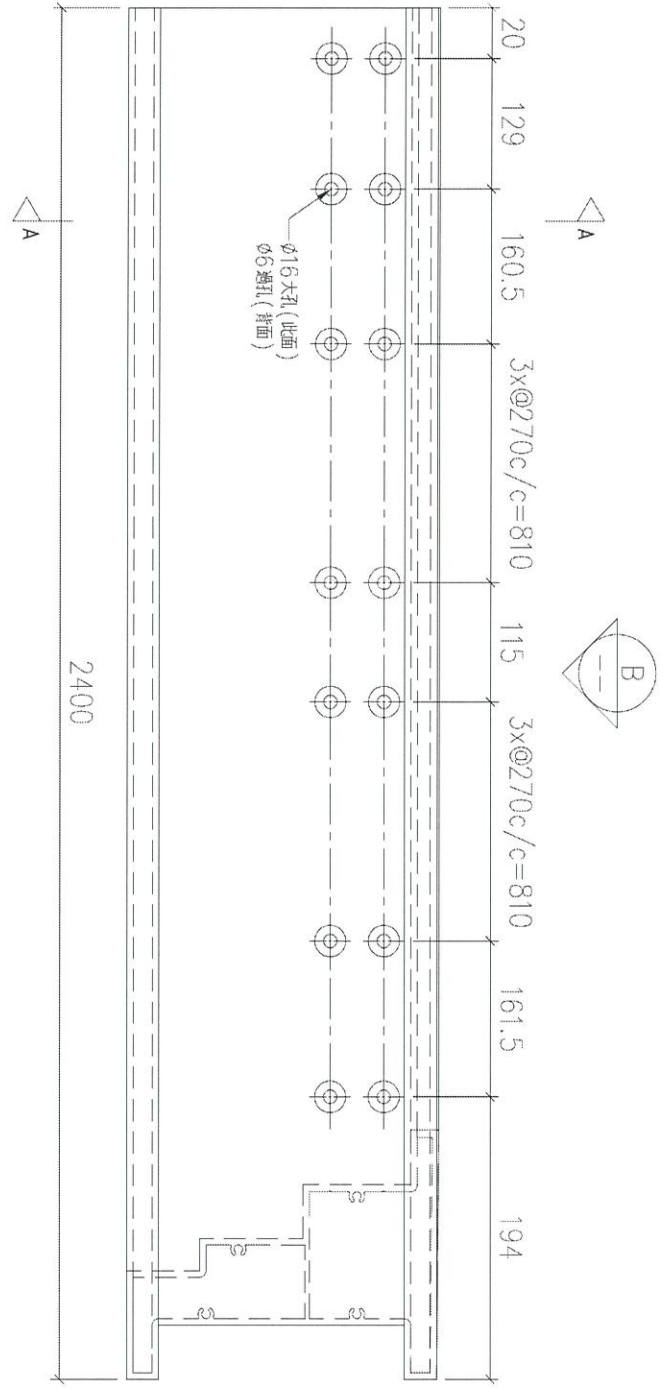
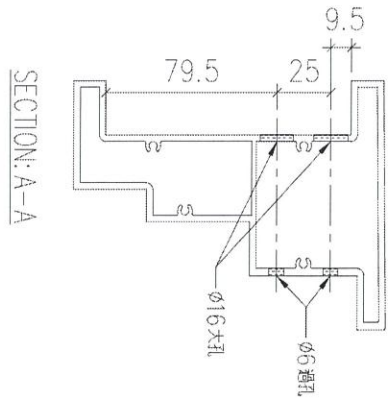
名稱		制圖	LHR	2022,6,11	修改	-	
材料	X86222	復核	-	-	日期	-	
顏色	MILL	批準			圖號	J853-UP-FAB1-42	



美特鋁質 有限公司
MIDI Aluminium Fabricator Ltd.

工程號 J853 地盤 錦上路

送工地



序號	物料編號	數量	使用位置	樓層
01	T1-X86223-01	1	見派位圖	6/F

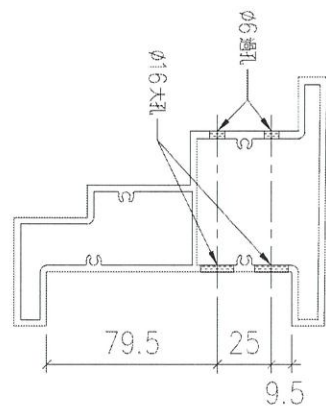
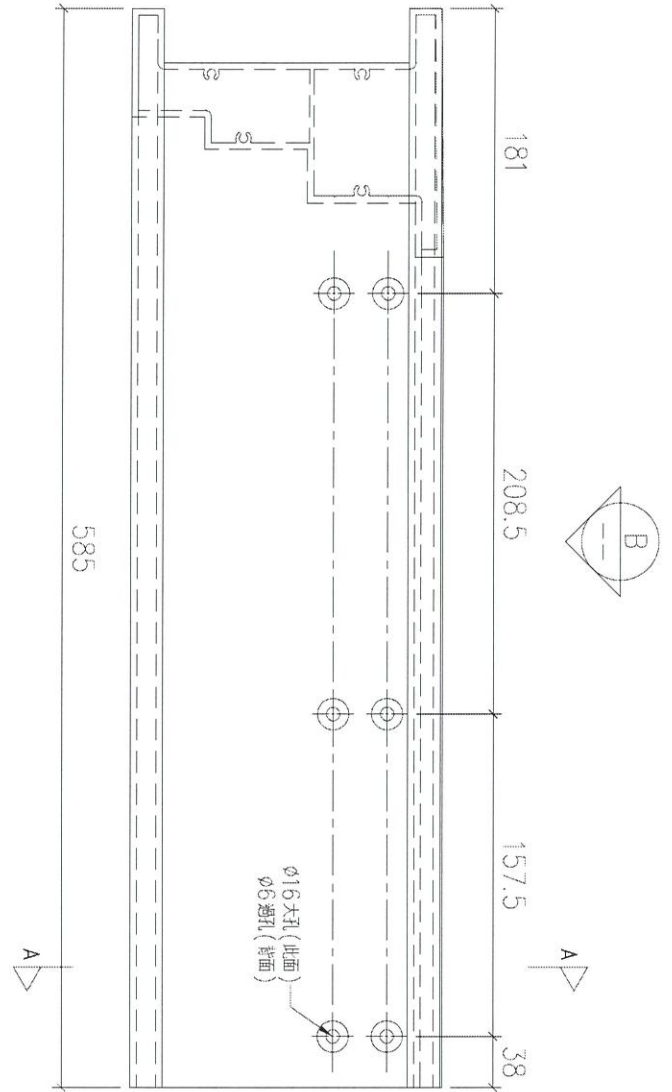
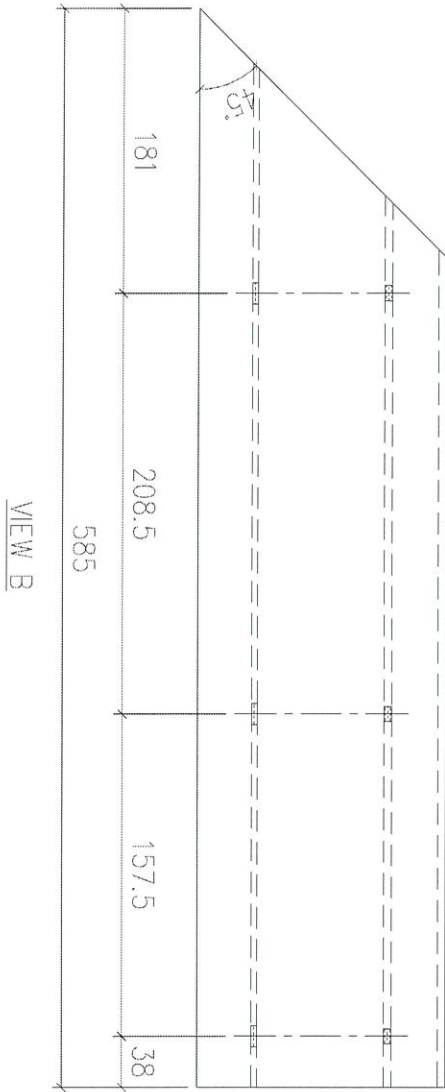
名稱		制圖	LHR	2022,6,11	修改	-
材料	X86223	復核	-	-	日期	-
顏色	JMQ213457(3coats)	批準			圖號	J853-UP-FAB1-43



美特鋁質 有限公司
MIDI Aluminium Fabricator Ltd.

工程號	J853	地盤	錦上路
-----	------	----	-----

送工地



序號	物料編號	數量	使用位置	樓層
01	T1-X86223-02	1	見派位圖	6/F

名稱		制圖	LHR	2022,6,11	修改	-		
材料	X86223	復核	-	-	日期	-		
顏色	JMQ213457(3coats)	批准			圖號	J853-UP-FAB1-44		



美特鋁質 有限公司

MIDI Aluminium Fabricator Ltd.

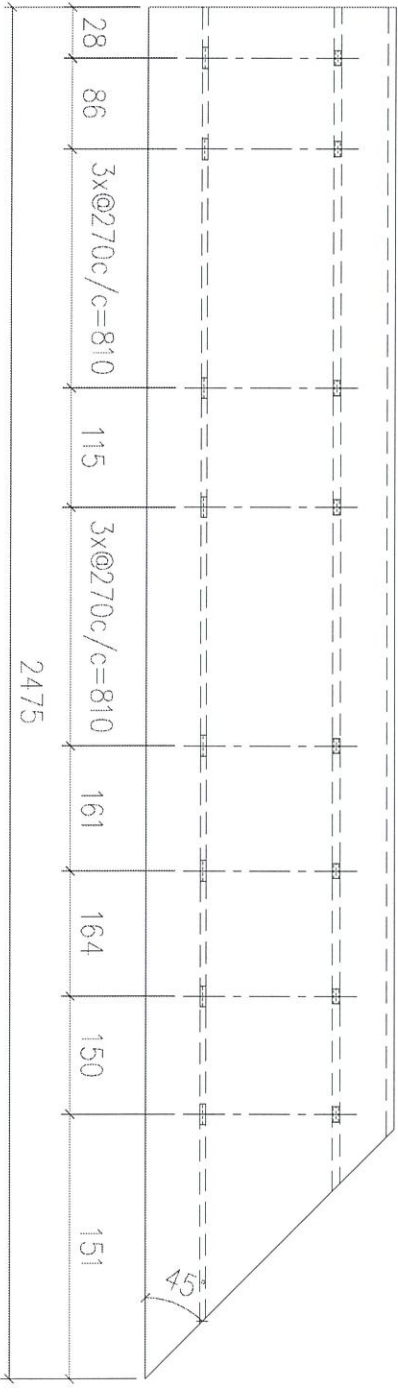
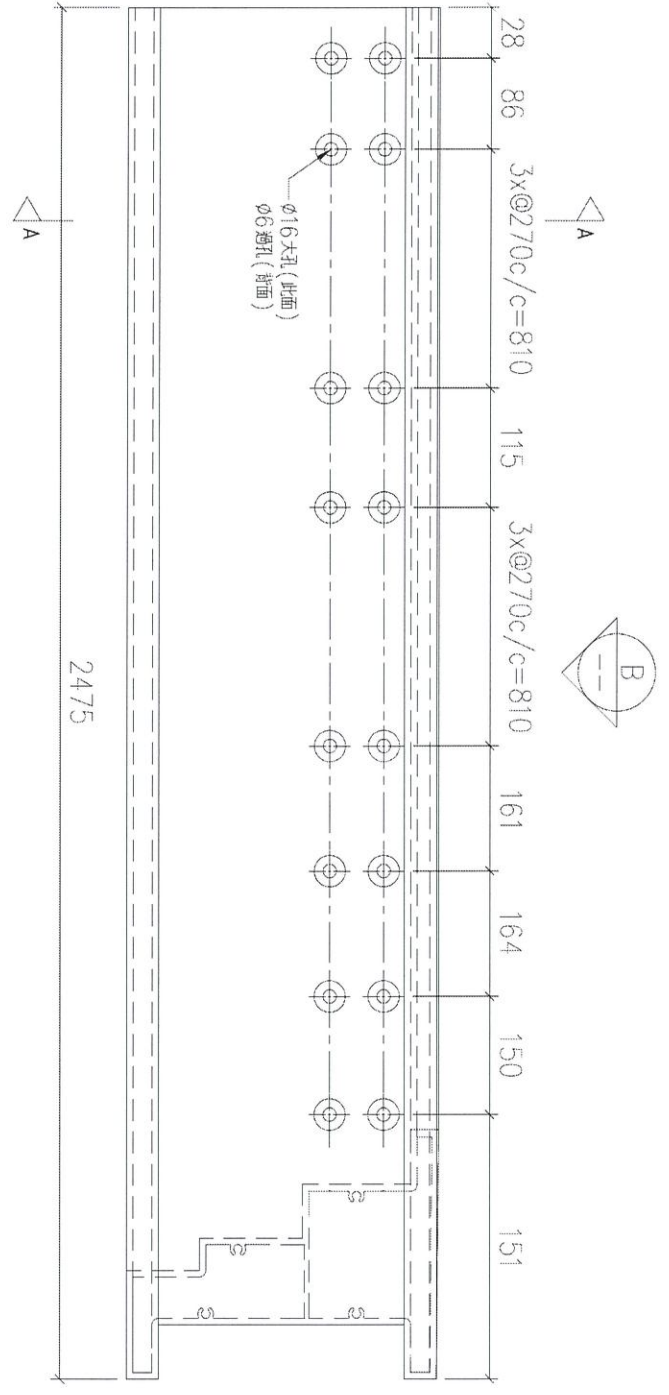
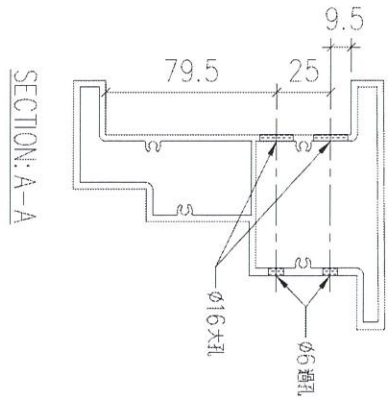
工程號

J853

地盤

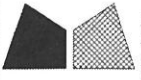
錦上路

送工地



序號	物料編號	數量	使用位置	樓層
01	T1-X86223-03	1	見派位圖	6/F

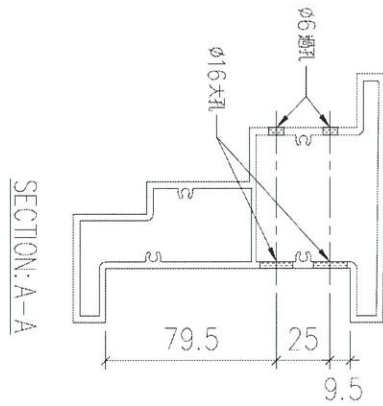
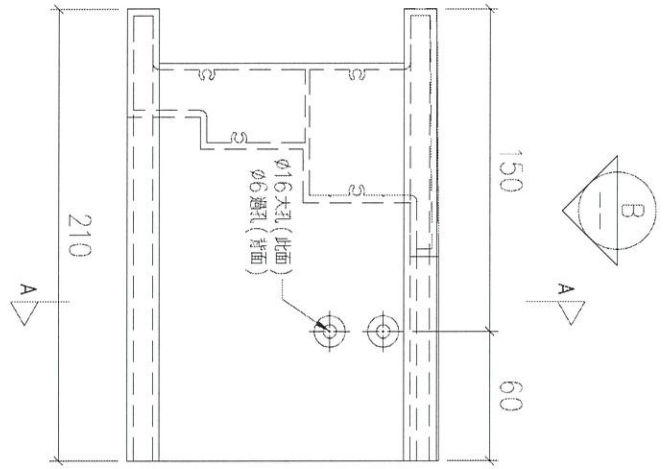
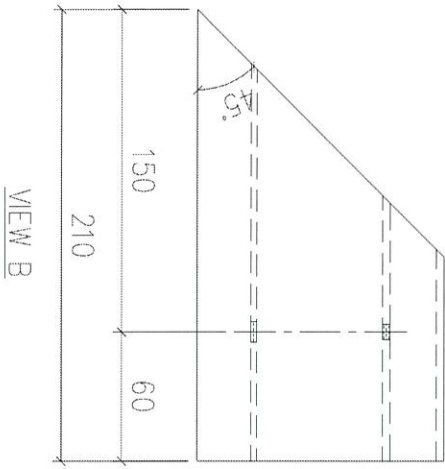
名稱		制圖	LHR	2022,6,11	修改	-
材料	X86223	復核	-	-	日期	-
顏色	JMQ213457(3coats)	批准			圖號	J853-UP-FAB1-45



美特鋁質 有限公司
MIDI Aluminium Fabricator Ltd.

工程號	J853	地盤	錦上路
-----	------	----	-----

送工地



序號	物料編號	數量	使用位置	樓層
01	T1-X86223-04	1	見派位圖	6/F

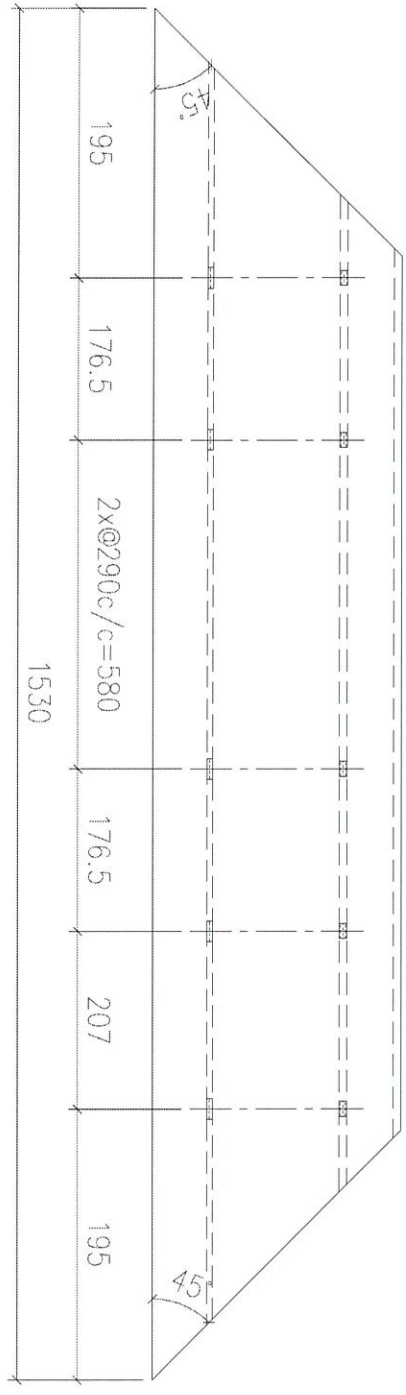
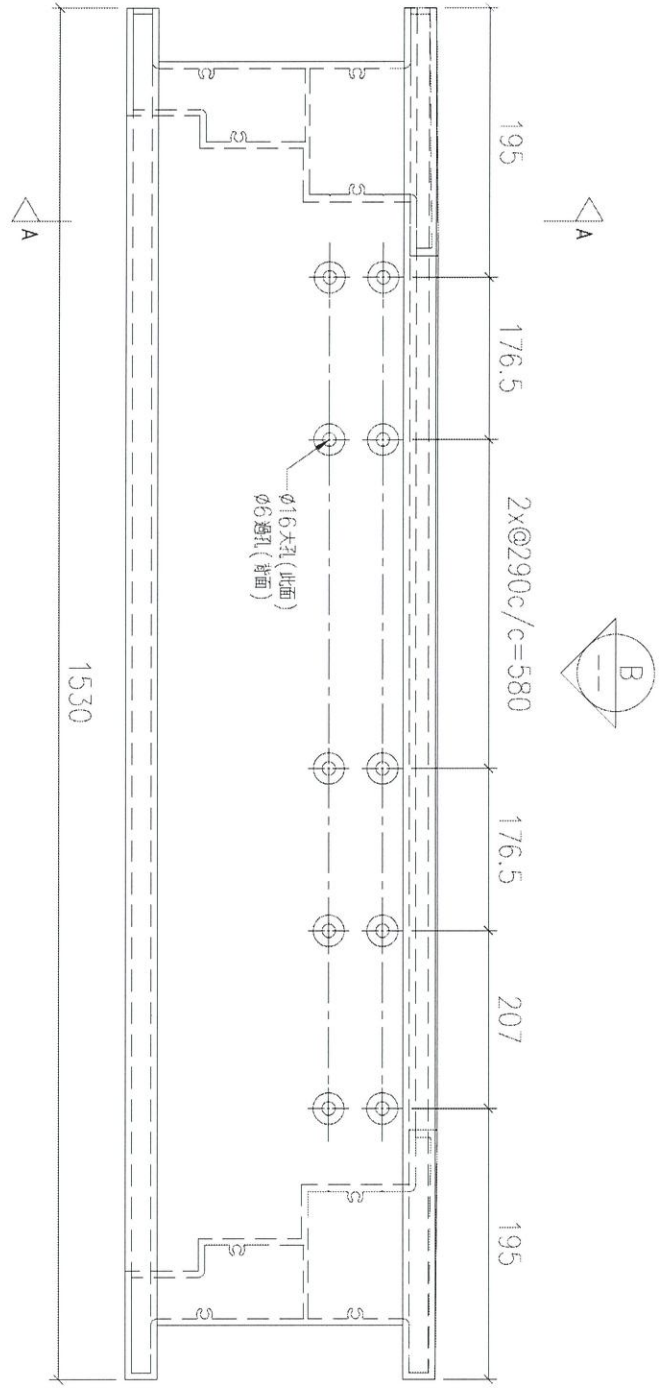
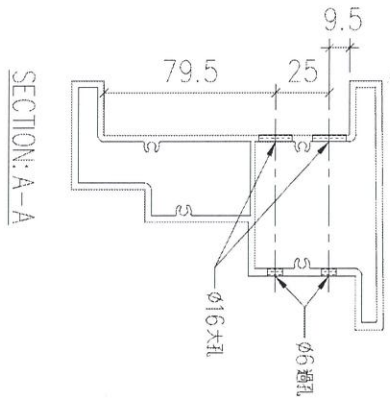
名稱		制圖	LHR	2022,6,11	修改	-	
材料	X86223	復核	-	-	日期	-	
顏色	JMQ213457(3coats)	批準			圖號	J853-UP-FAB1-46	



美特鋁質 有限公司
MIDI Aluminium Fabricator Ltd.

工程號 J853 地盤 錦上路

送工地



VIEW B

序號	物料編號	數量	使用位置	樓層
01	T6-X86223-01	2	見派位圖	7/F

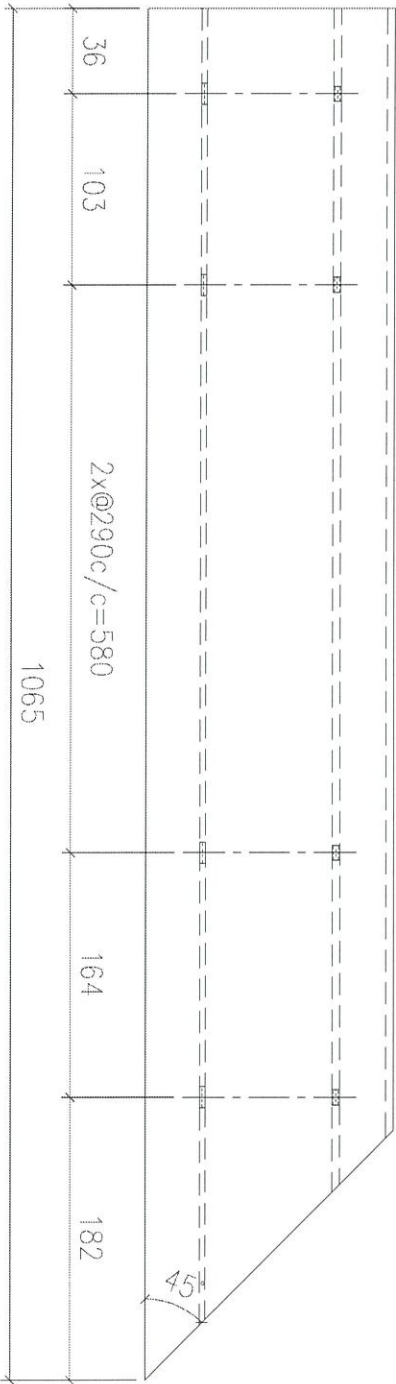
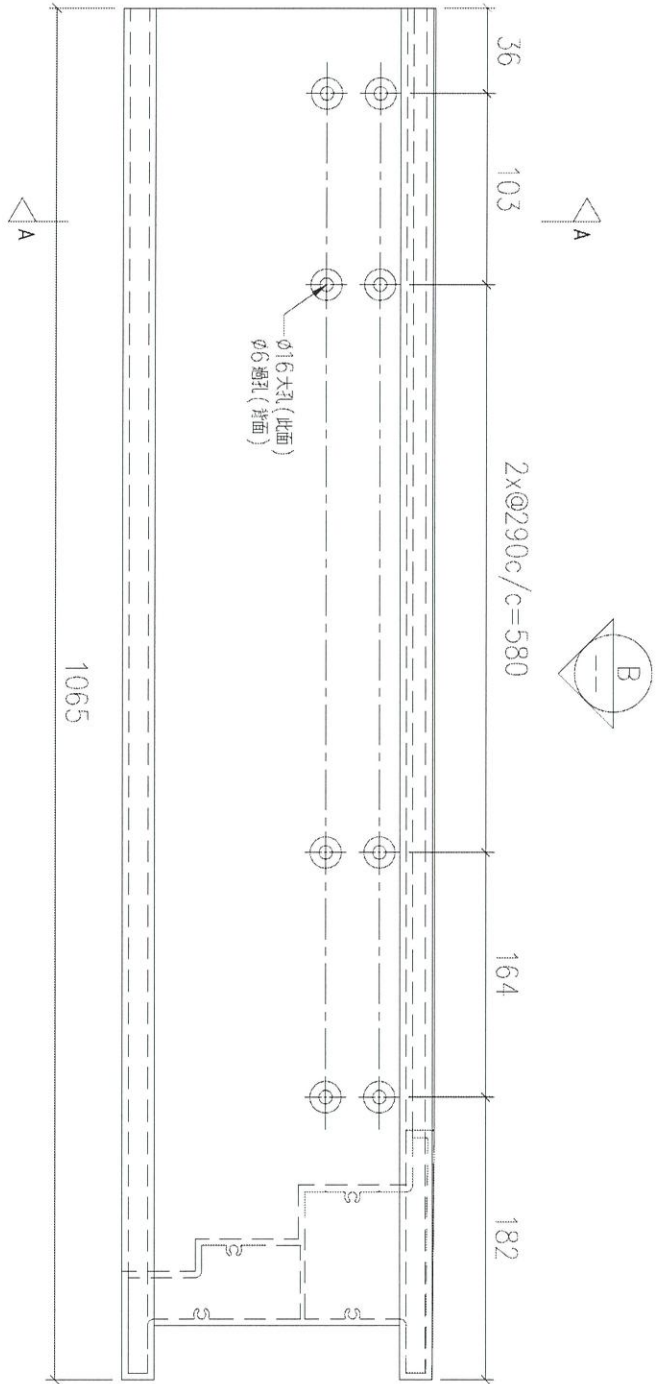
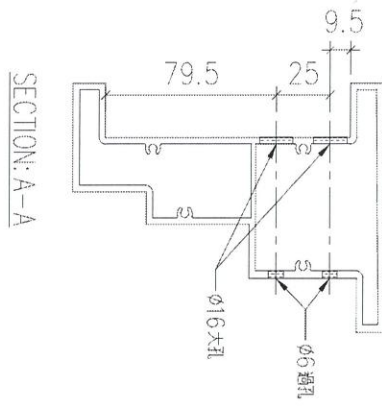
名稱		制圖	LHR	2022,6,11	修改	-
材料	X86223	復核	-	-	日期	-
顏色	JMQ213457(3coats)	批準			圖號	J853-UP-FAB1-47



美特鋁質 有限公司
MIDI Aluminium Fabricator Ltd.

工程號 J853 地盤 錦上路

送工地



序號	物料編號	數量	使用位置	樓層
01	T6-X86223-02	2	見派位圖	7/F

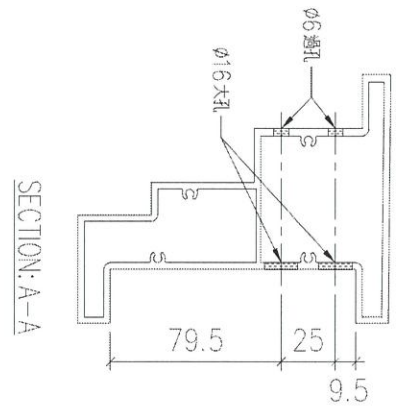
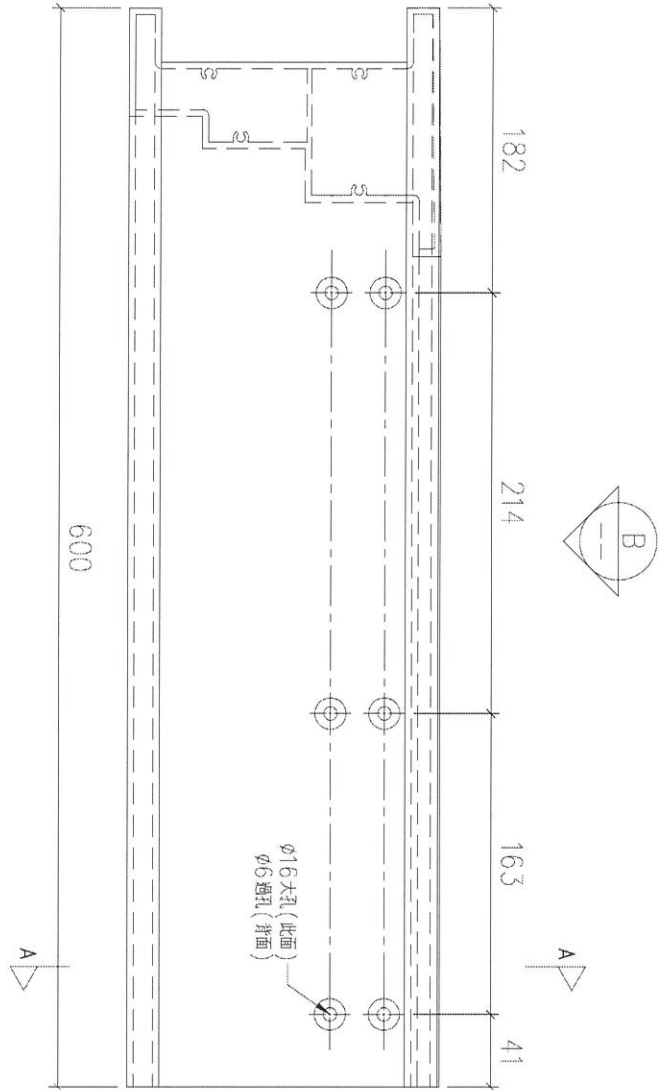
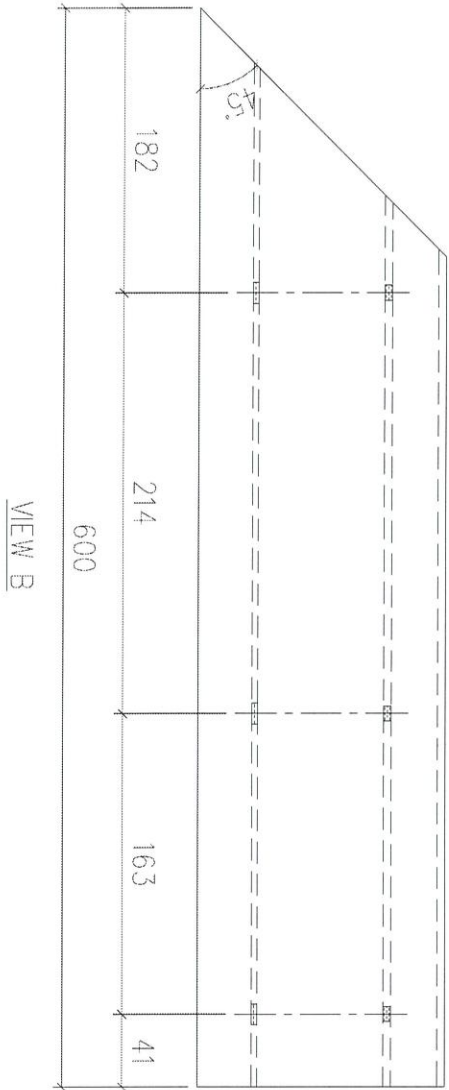
名稱		制圖	LHR	2022,6,11	修改	-
材料	X86223	復核	-	-	日期	-
顏色	JMQ213457(3coats)	批准			圖號	J853-UP-FAB1-48



美特鋁質 有限公司
MIDI Aluminium Fabricator Ltd.

工程號	J853	地盤	錦上路
-----	------	----	-----

送工地



序號	物料編號	數量	使用位置	樓層
01	T6-X86223-03	2	見派位圖	7/F

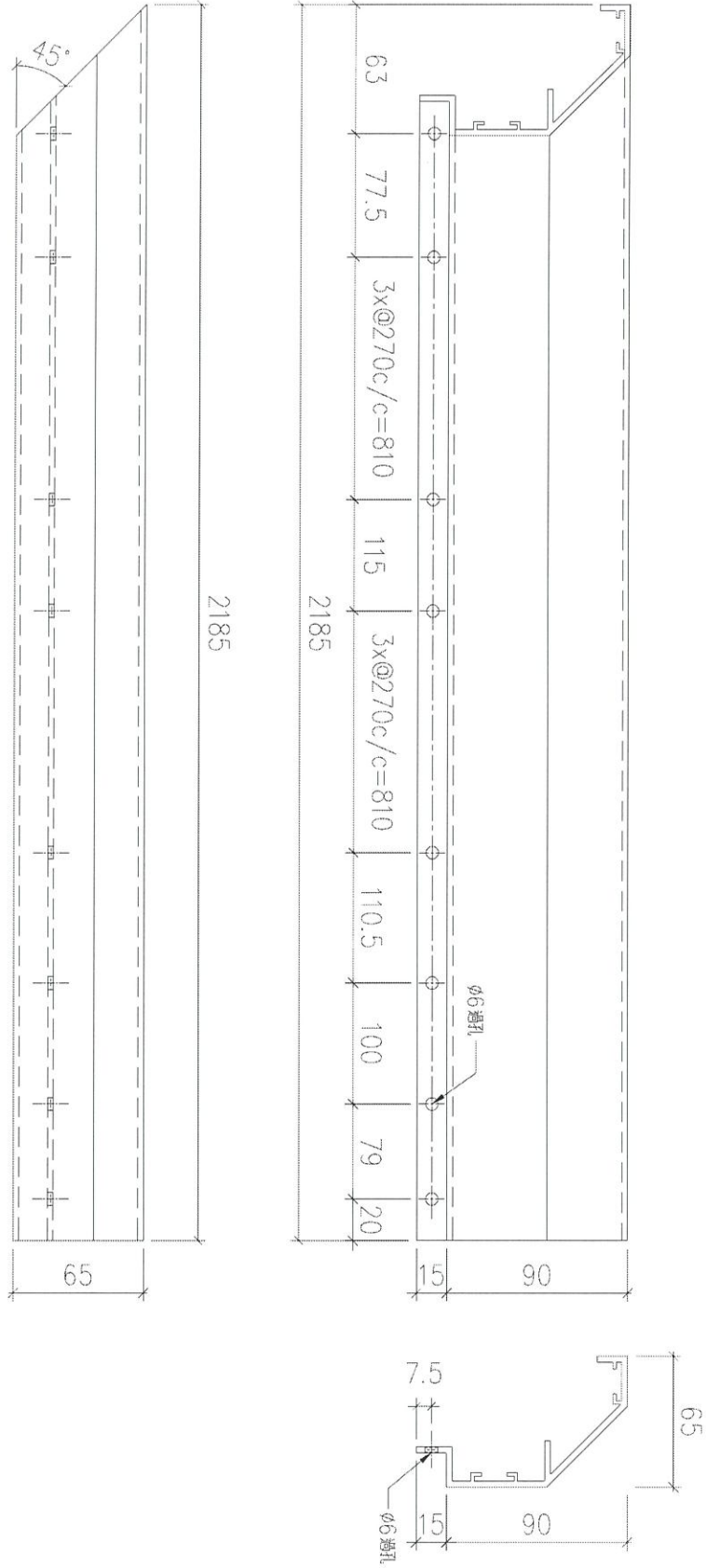
名稱		制圖	LHR	2022,6,11	修改	-
材料	X86223	復核	-	-	日期	-
顏色	JMQ213457(3coats)	批準			圖號	J853-UP-FAB1-49



美特鋁質 有限公司
MIDI Aluminium Fabricator Ltd.

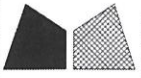
工程號	J853	地盤	錦上路
-----	------	----	-----

送工地



序號	物料編號	數量	使用位置	樓層
01	T1-X86231-01	1	見派位圖	6/F

名稱		制圖	LHR	2022,6,14	修改	-		
材料	X86231	復核	-	-	日期	-		
顏色	JMQ213457(3coats)	批准			圖號	J853-UP-FAB1-50		



美特鋁質 有限公司
MIDI Aluminium Fabricator Ltd.

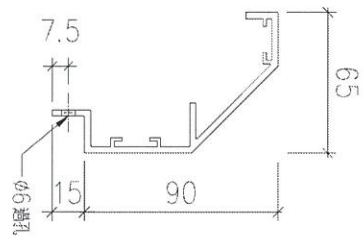
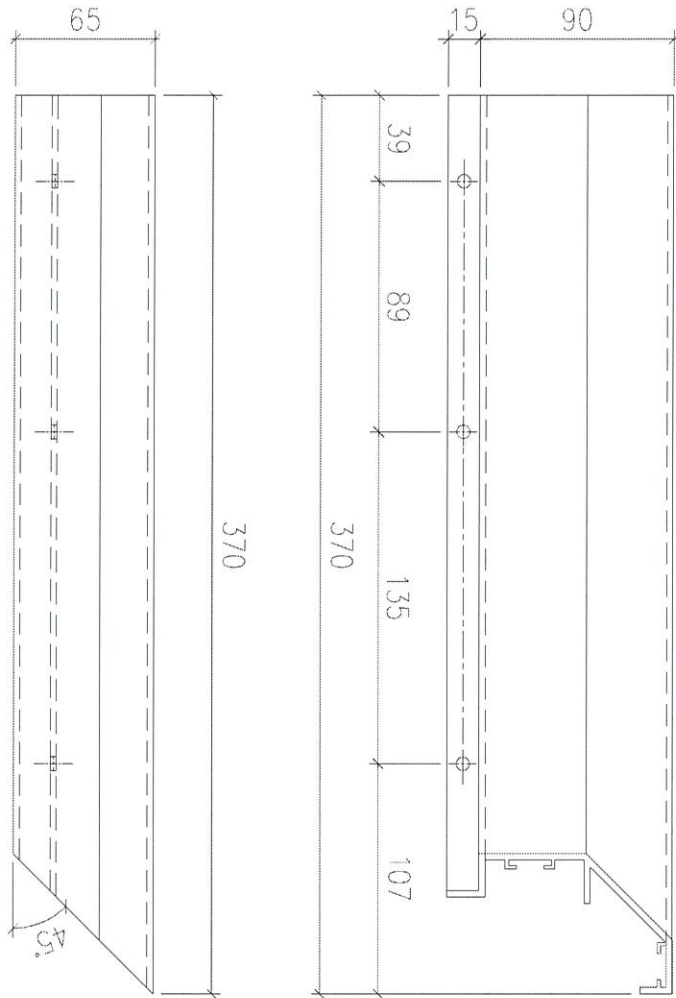
工程號

J853

地盤

錦上路

送工地



01	物料編號	T1-X86231-02	數量	1	使用位置	見派位圖	樓層	6/F
----	------	--------------	----	---	------	------	----	-----

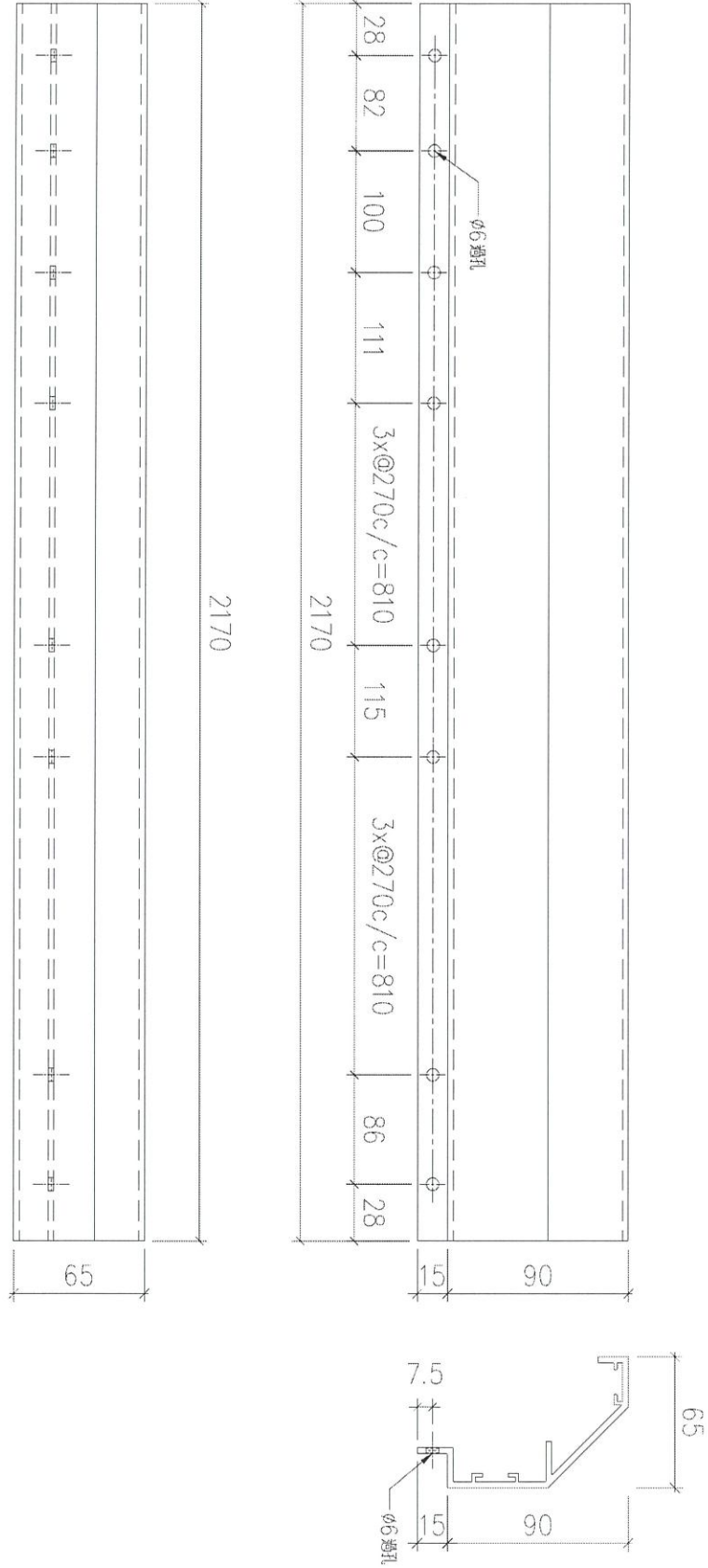
名稱		制圖	LHR	2022,6,14	修改	-		
材料	X86231	復核	-	-	日期	-		
顏色	JMQ213457(3coats)	批准			圖號	J853-UP-FAB1-51		



美特鋁質 有限公司
MIDI Aluminium Fabricator Ltd.

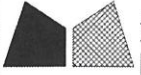
工程號 J853 地盤 錦上路

送工地



序號	物料編號	數量	使用位置	樓層
01	T1-X86231-03	1	見派位圖	6/F

名稱		制圖	LHR	2022,6,14	修改	-	
材料	X86231	復核	-	-	日期	-	
顏色	JMQ213457(3coats)	批准			圖號	J853-UP-FAB1-52	



美特鋁質 有限公司
MIDI Aluminium Fabricator Ltd.

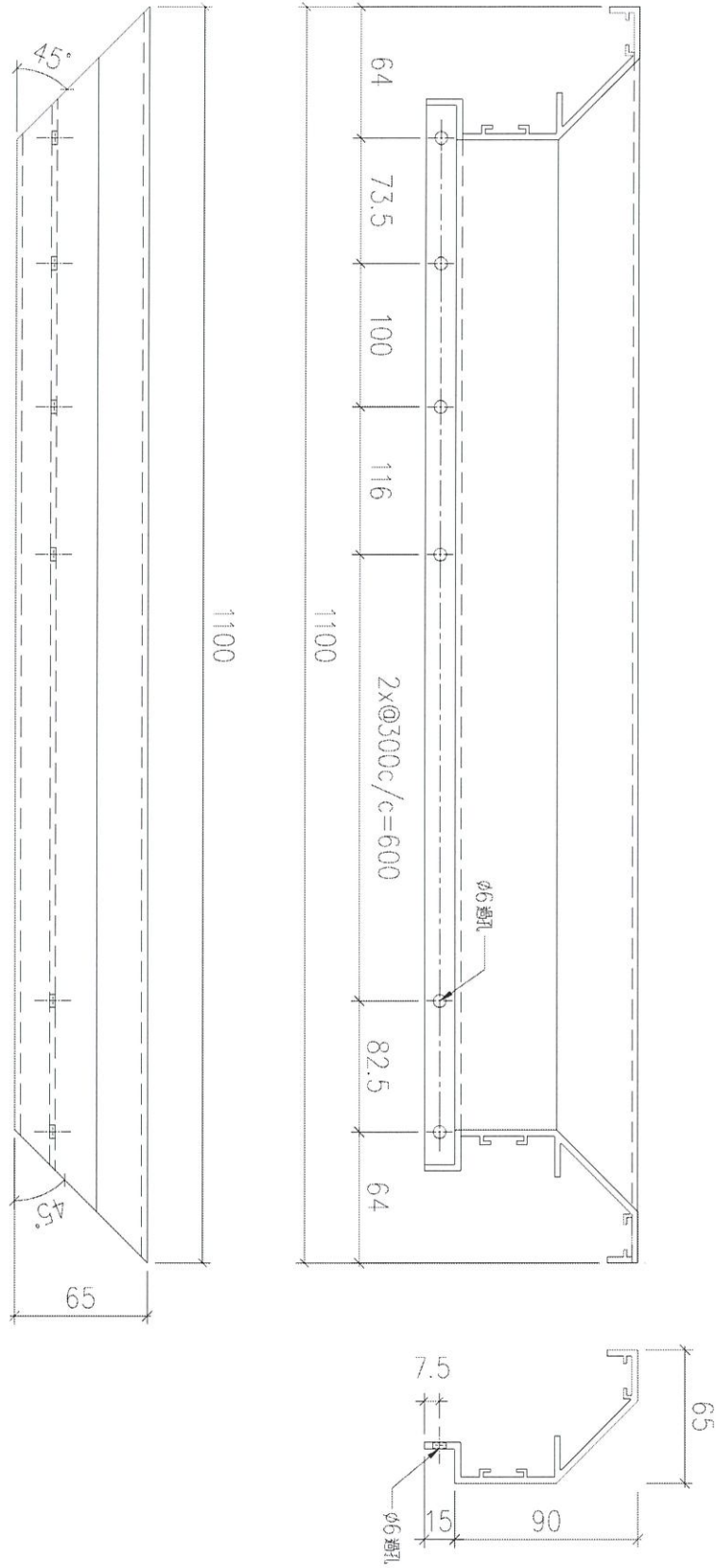
工程號

J853

地盤

錦上路

送工地



序號	物料編號	數量	使用位置	樓層
01	T6-X86231-01	2	見派位圖	7/F

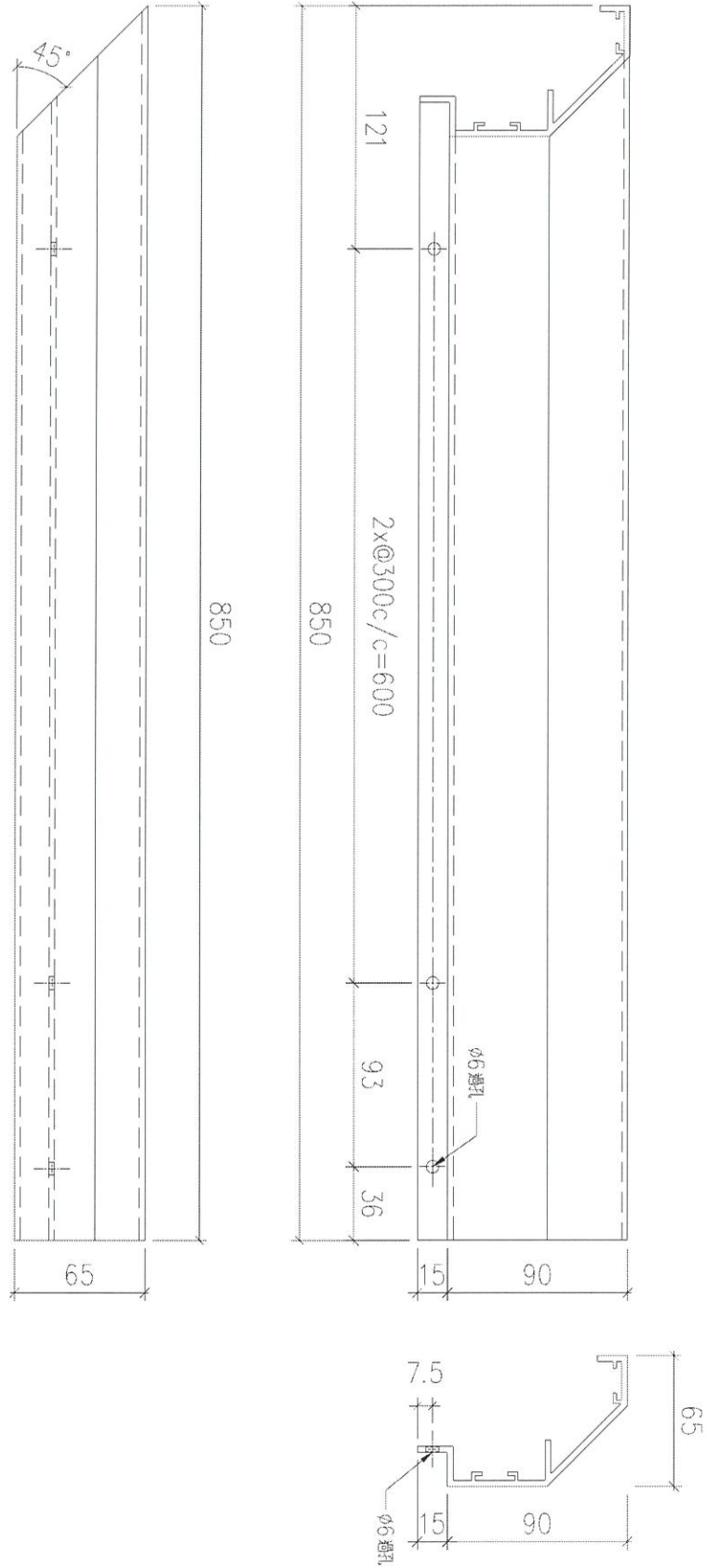
名稱		制圖	LHR	2022,6,14	修改	-	
材料	X86231	復核	-	-	日期	-	
顏色	JMQ213457(3coats)	批准			圖號	J853-UP-FAB1-53	



美特鋁質 有限公司
MIDI Aluminium Fabricator Ltd.

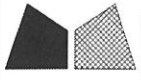
工程號	J853	地盤	錦上路
-----	------	----	-----

送工地



序號	物料編號	數量	使用位置	樓層
01	T6-X86231-02	2	見派位圖	7/F

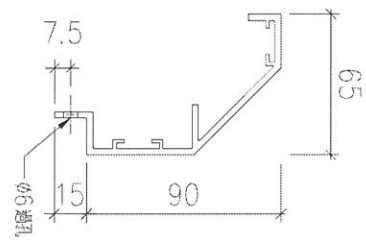
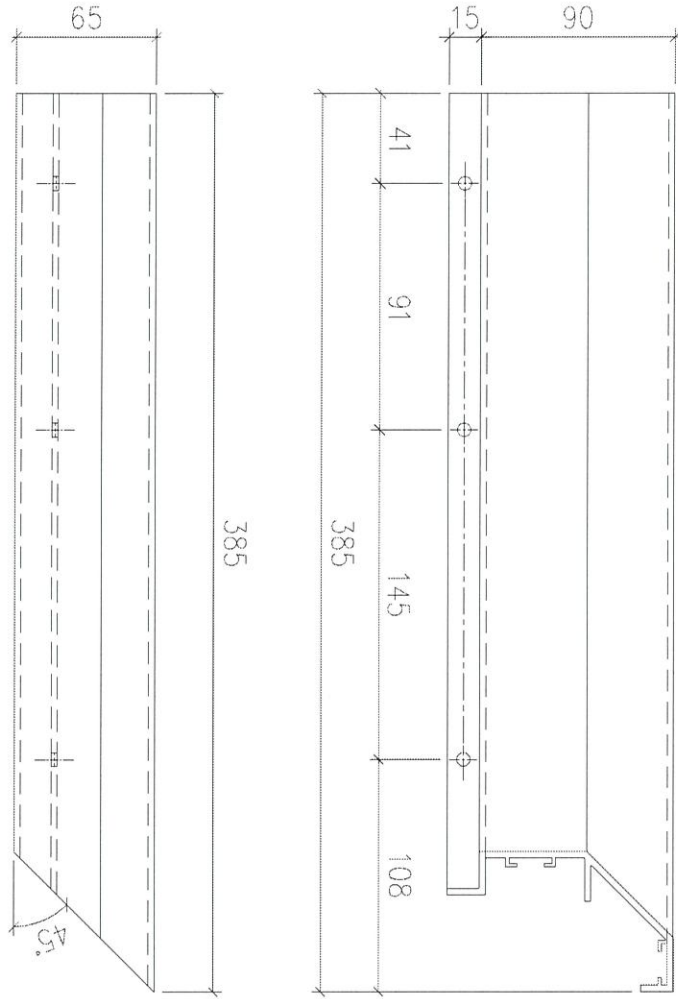
名稱		制圖	LHR	2022,6,14	修改	-	
材料	X86231	復核	-	-	日期	-	
顏色	JMQ213457(3coats)	批準			圖號	J853-UP-FAB1-54	



美特鋁質 有限公司
MIDI Aluminium Fabricator Ltd.

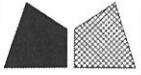
工程號	J853	地盤	錦上路
-----	------	----	-----

送工地



序號	物料編號	數量	使用位置	樓層
01	T6-X86231-03	2	見派位圖	7/F

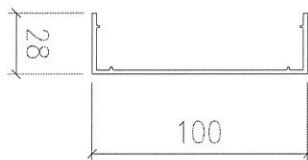
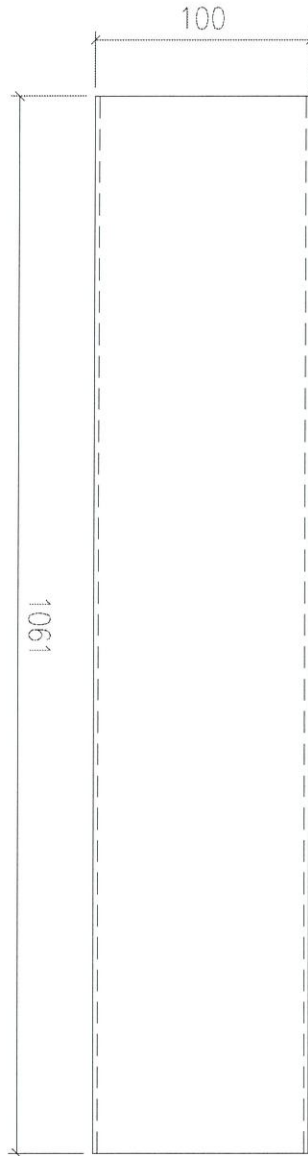
名稱		制圖	LHR	2022,6,14	修改	-		
材料	X86231	復核	-	-	日期	-		
顏色	JMQ213457(3coats)	批準			圖號	J853-UP-FAB1-55		



美特鋁質 有限公司
MIDI Aluminium Fabricator Ltd.

工程號 J853 地盤 錦上路

送工地



序號	物料編號	數量	使用位置	樓層
01	T1-X86233-01	6	見派位圖	6/F
02	T6-X86233-01	10	見派位圖	7/F

名稱		制圖	LHR	2022,6,14	修改	-		
材料	X86233	復核	-	-	日期	-		
顏色	JMQ213457(3coats)	批准			圖號	J853-UP-FAB1-56		



美特鋁質 有限公司
MIDI Aluminium Fabricator Ltd.

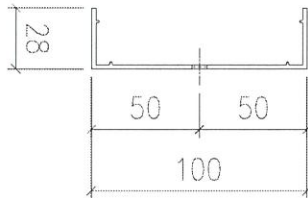
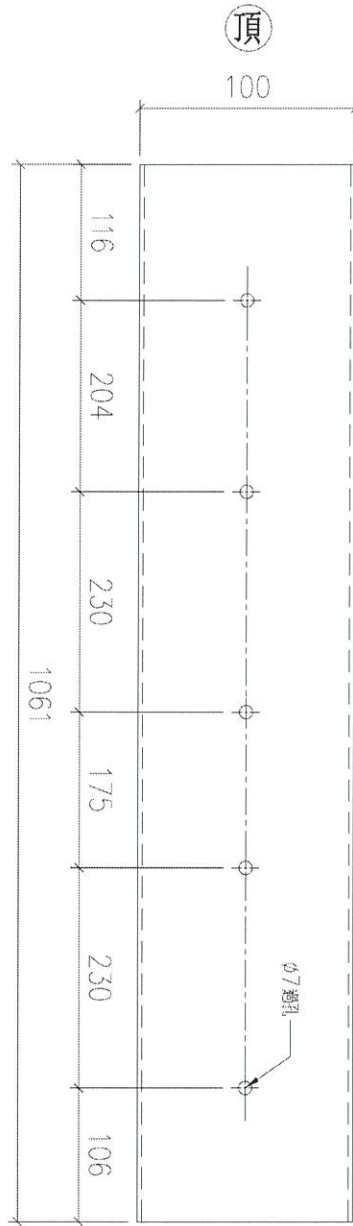
工程號

J853

地盤

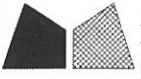
錦上路

送工地



序號	物料編號	數量	使用位置	樓層
01	T1-X86233-02	2	見派位圖	6/F
02	T6-X86233-02	2	見派位圖	7/F

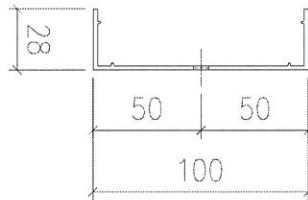
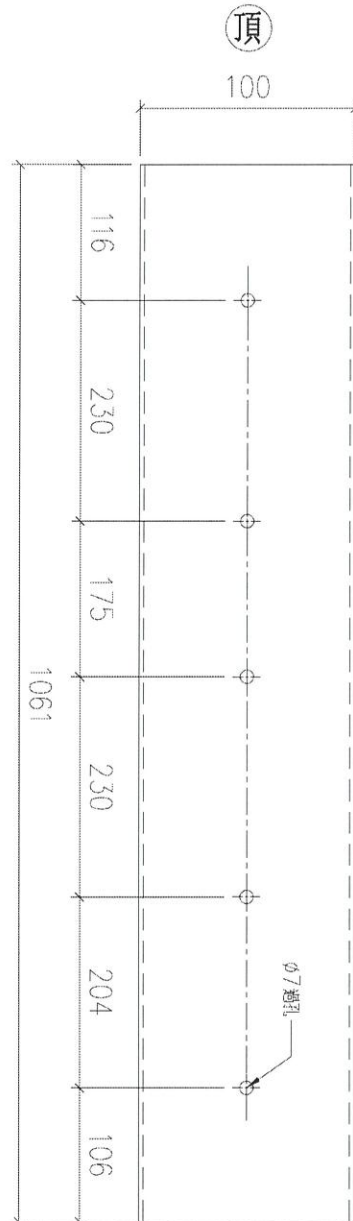
名稱		制圖	LHR	2022,6,14	修改	-		
材料	X86233	復核	-	-	日期	-		
顏色	JMQ213457(3coats)	批準			圖號	J853-UP-FAB1-57		



美特鋁質 有限公司
MIDI Aluminium Fabricator Ltd.

工程號 J853 地盤 錦上路

送工地



序號	物料編號	數量	使用位置	樓層
01	T1-X86233-03	2	見派位圖	6/F
02	T6-X86233-03	2	見派位圖	7/F

名稱		制圖	LHR	2022,6,14	修改	-	
材料	X86233	復核	-	-	日期	-	
顏色	JMQ213457(3coats)	批準			圖號	J853-UP-FAB1-58	



美特鋁質 有限公司

MIDI Aluminium Fabricator Ltd.

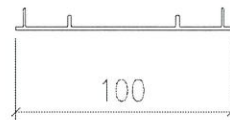
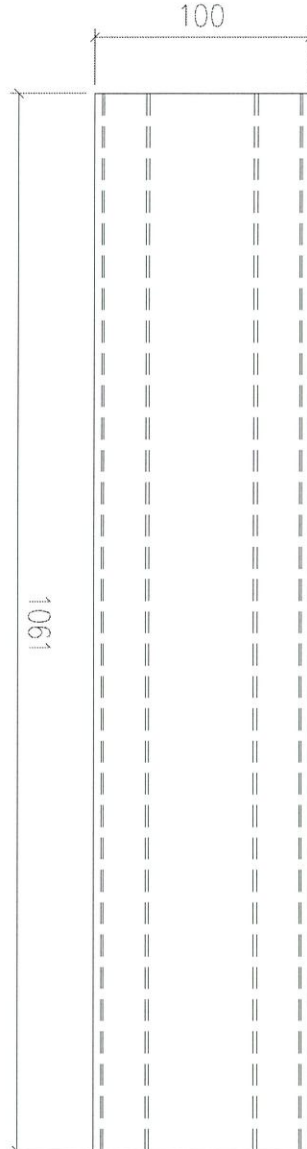
工程號

J853

地盤

錦上路

送工地



序號	物料編號	數量	使用位置	樓層
01	T1-X86234-01	10	見派位圖	6/F
02	T6-X86234-01	14	見派位圖	7/F

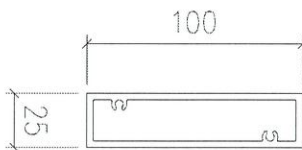
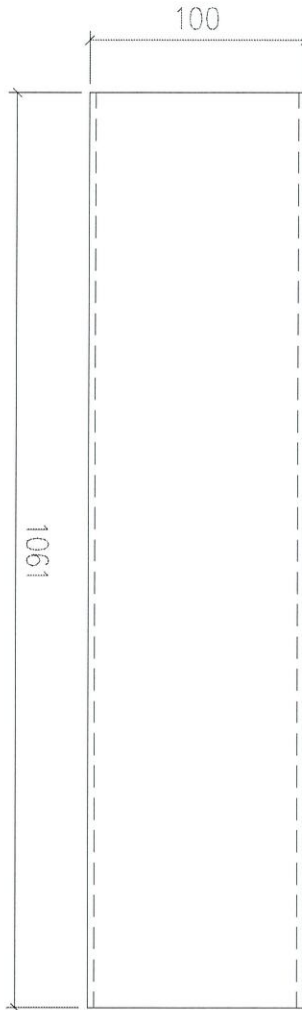
名稱		制圖	LHR	2022,6,14	修改	-		
材料	X86234	復核	-	-	日期	-		
顏色	JMQ213457(3coats)	批准			圖號	J853-UP-FAB1-59		



美特鋁質 有限公司
MIDI Aluminium Fabricator Ltd.

工程號	J853	地盤	錦上路
-----	------	----	-----

工廠用



序號	物料編號	數量	使用位置
01	T1-X86224-01	29	見組裝圖
02	T6-X86224-01	22	見組裝圖

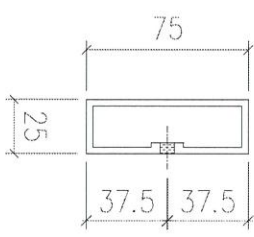
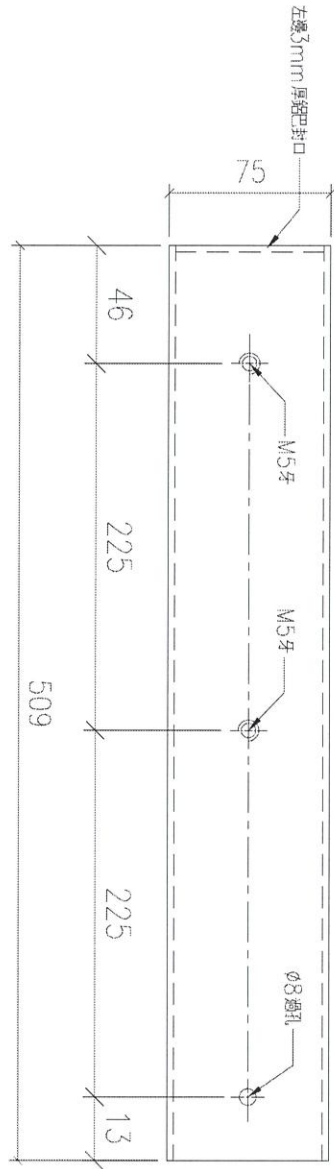
名稱	100X25 鋁柵格	制圖	LHR	2022,6,13	修改	-	
材料	X86224	復核	-	-	日期	-	
顏色	JMQ213457(3coats)	批準			圖號	J853-UP-FAB1-60	



美特鋁質 有限公司
MIDI Aluminium Fabricator Ltd.

工程號	J853	地盤	錦上路
-----	------	----	-----

工廠用



序號	物料編號	數量	使用位置
01	T1-ALH-01	26	見組裝圖
02	T6-ALH-01	30	見組裝圖

名稱	75X25X3鋁方通	制圖	LHR	2022,6,14	修改	-	
材料	X86232	復核	-	-	日期	-	
顏色	JMQ213457(3coats)	批準			圖號	J853-UP-FAB1-61	



美特鋁質 有限公司

MIDI Aluminium Fabricator Ltd.

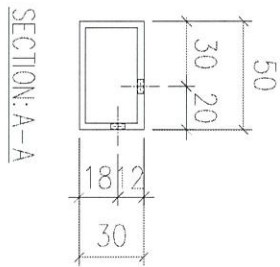
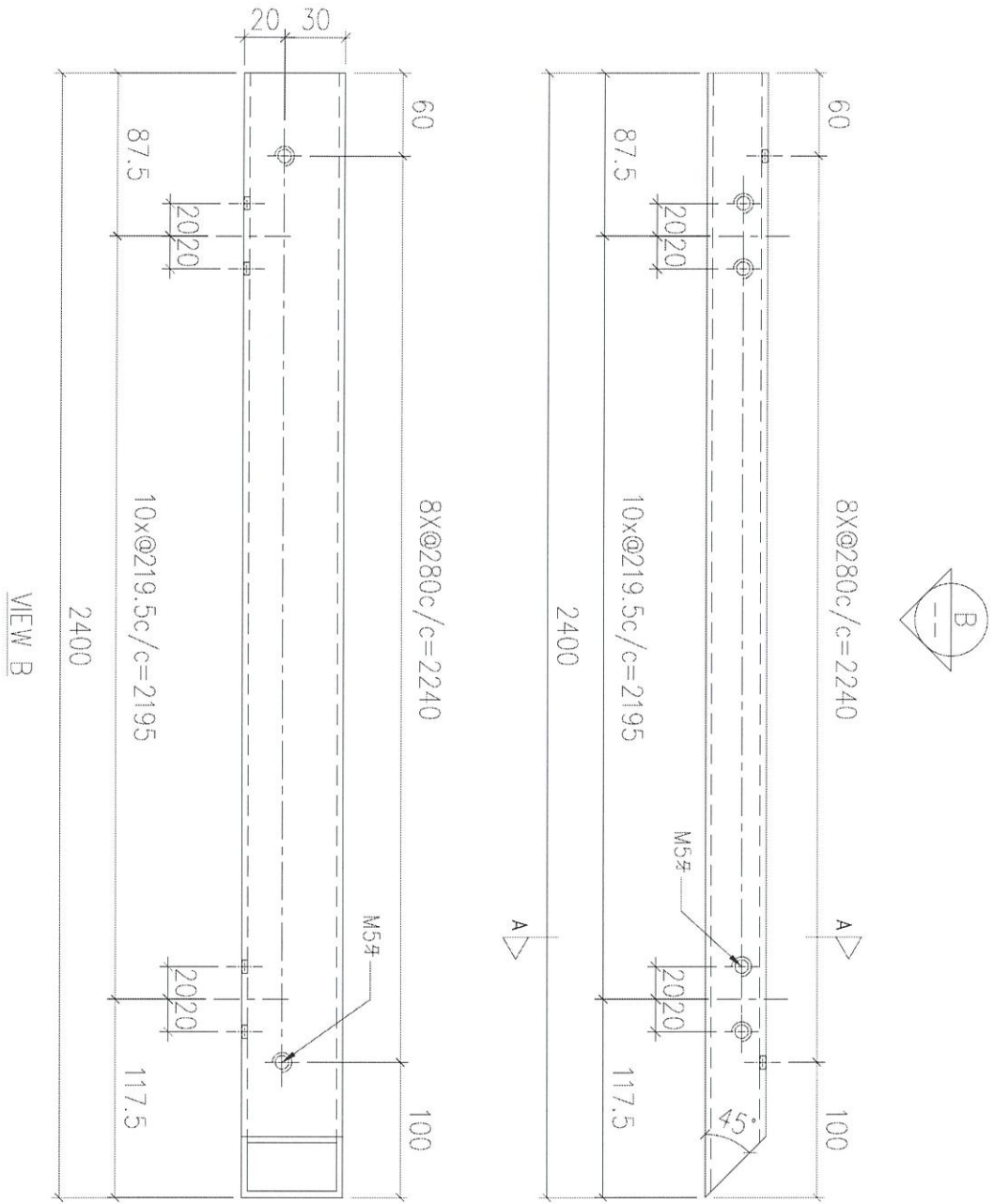
工程號

J853

地盤

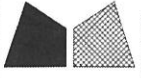
錦上路

工廠用



序號	物料編號	數量	使用位置
01	T1-ALH-02	1	見組裝圖

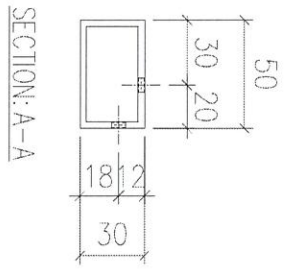
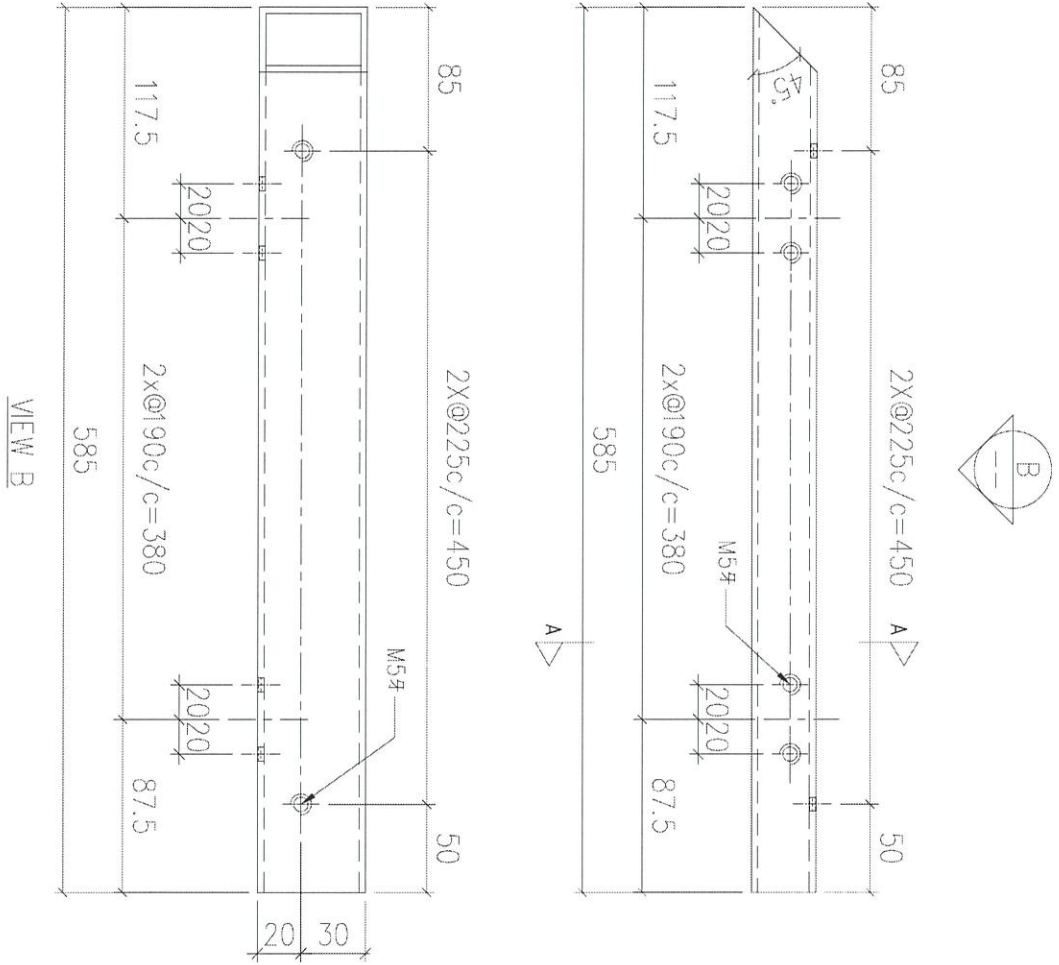
名稱	50X30X3鋁方通	制圖	LHR	2022,6,14	修改	-
材料	JM3095	復核	-	-	日期	-
顏色	JMQ213457(3coats)	批准			圖號	J853-UP-FAB1-62



美特鋁質 有限公司
MIDI Aluminium Fabricator Ltd.

工程號	J853	地盤	錦上路
-----	------	----	-----

工廠用



序號	物料編號	數量	使用位置
01	T1-ALH-03	1	見組裝圖

名稱	50X30X3鋁方通	制圖	LHR	2022,6,14	修改	-
材料	JM3095	復核	-	-	日期	-
顏色	JMQ213457(3coats)	批准			圖號	J853-UP-FAB1-63



美特鋁質 有限公司
MIDI Aluminium Fabricator Ltd.

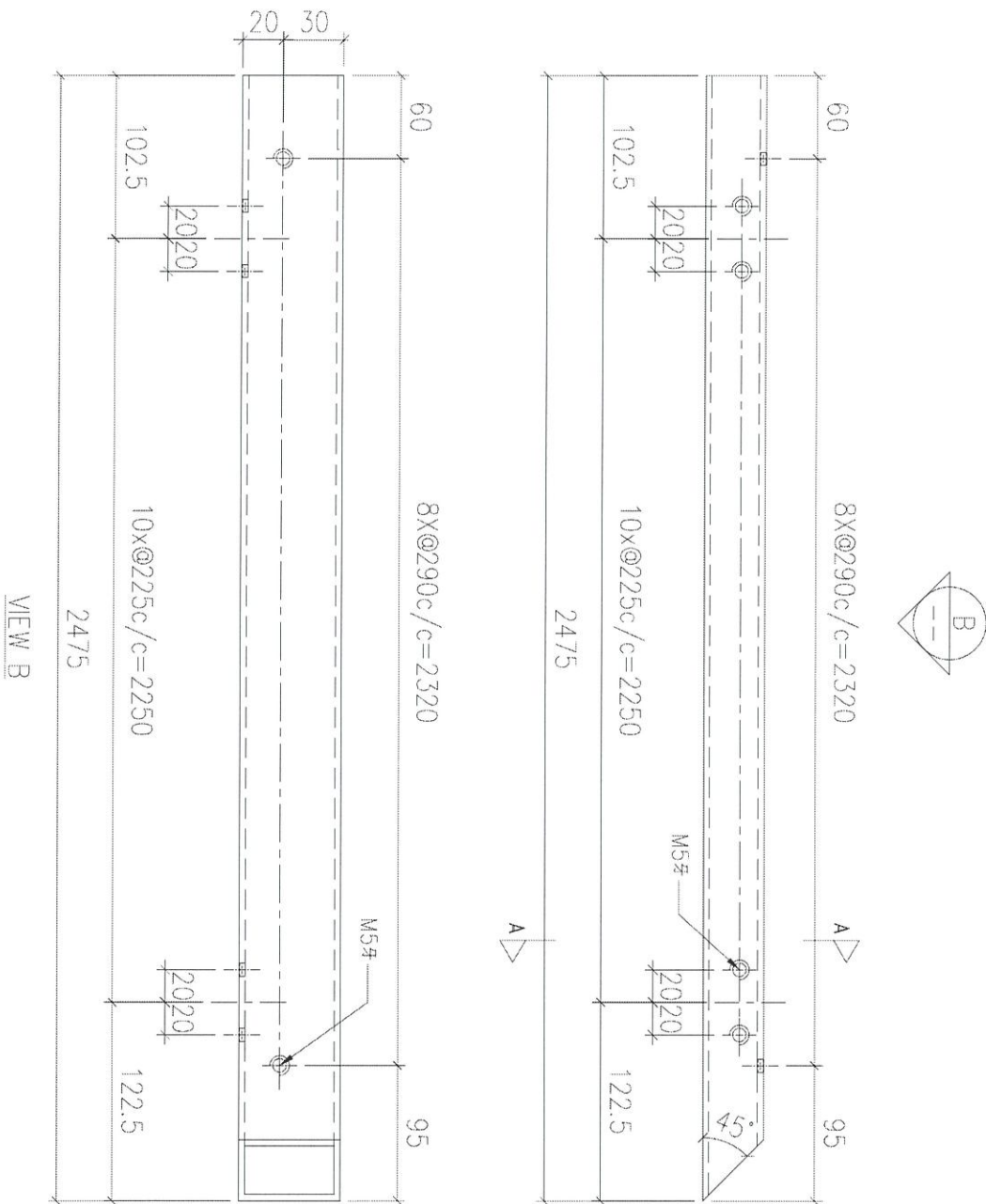
工程號

J853

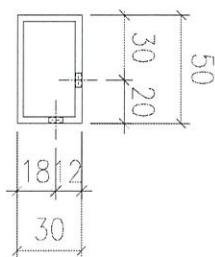
地盤

錦上路

工廠用



SECTION: A-A



序號	物料編號	數量	使用位置
01	T1-ALH-04	1	見組裝圖

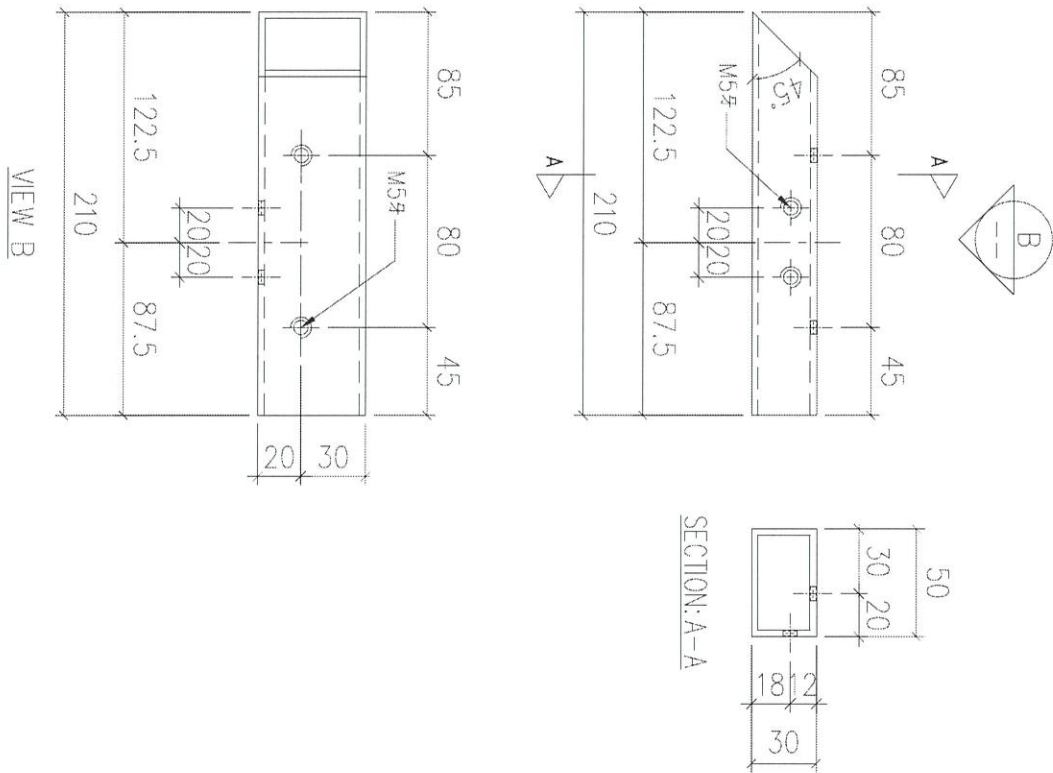
名稱	50X30X3鋁方通	制圖	LHR	2022,6,14	修改	-		
材料	JM3095	復核	-	-	日期	-		
顏色	JMQ213457(3coats)	批準			圖號	J853-UP-FAB1-64		



美特鋁質 有限公司
MIDI Aluminium Fabricator Ltd.

工程號 J853 地盤 錦上路

工廠用



01	序號	物料編號	數量	使用位置
		T1-ALH-05	1	見組裝圖

名稱	50X30X3 鋁方通	制圖	LHR	2022,6,14	修改	-	
材料	JM3095	復核	-	-	日期	-	
顏色	JMQ213457(3coats)	批準			圖號	J853-UP-FAB1-65	



美特鋁質 有限公司
MIDI Aluminium Fabricator Ltd.

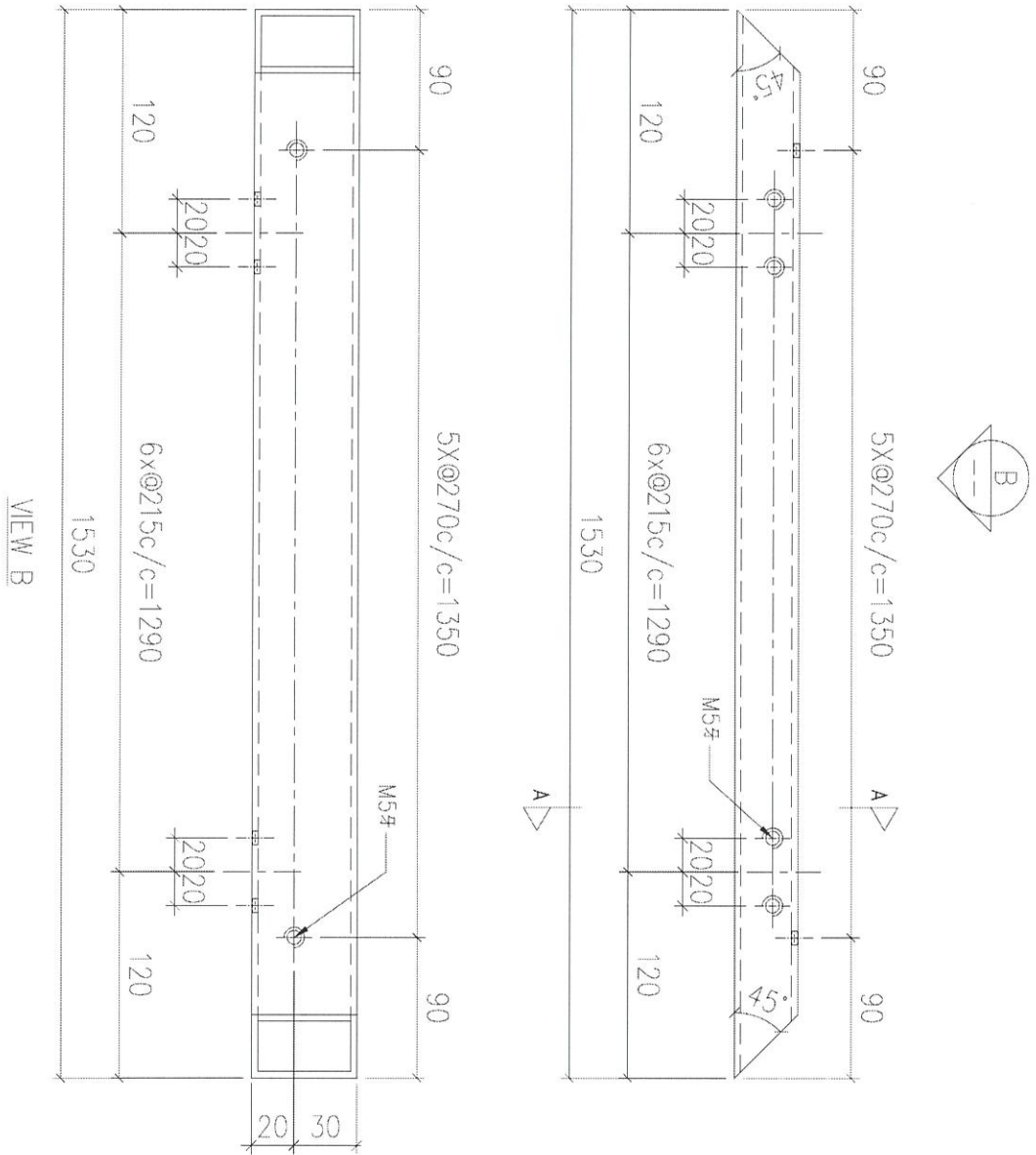
工程號

J853

地盤

錦上路

工廠用



VIEW B

SECTION: A-A

序號	物料編號	數量	使用位置
01	T6-ALH-02	2	見組裝圖

名稱	50X30X3鋁方通	制圖	LHR	2022,6,14	修改	-		
材料	JM3095	復核	-	-	日期	-		
顏色	JMQ213457(3coats)	批准			圖號	J853-UP-FAB1-66		



美特鋁質 有限公司
MIDI Aluminium Fabricator Ltd.

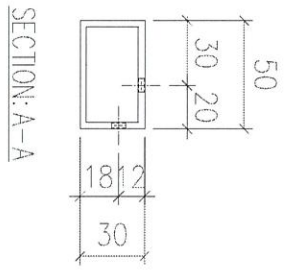
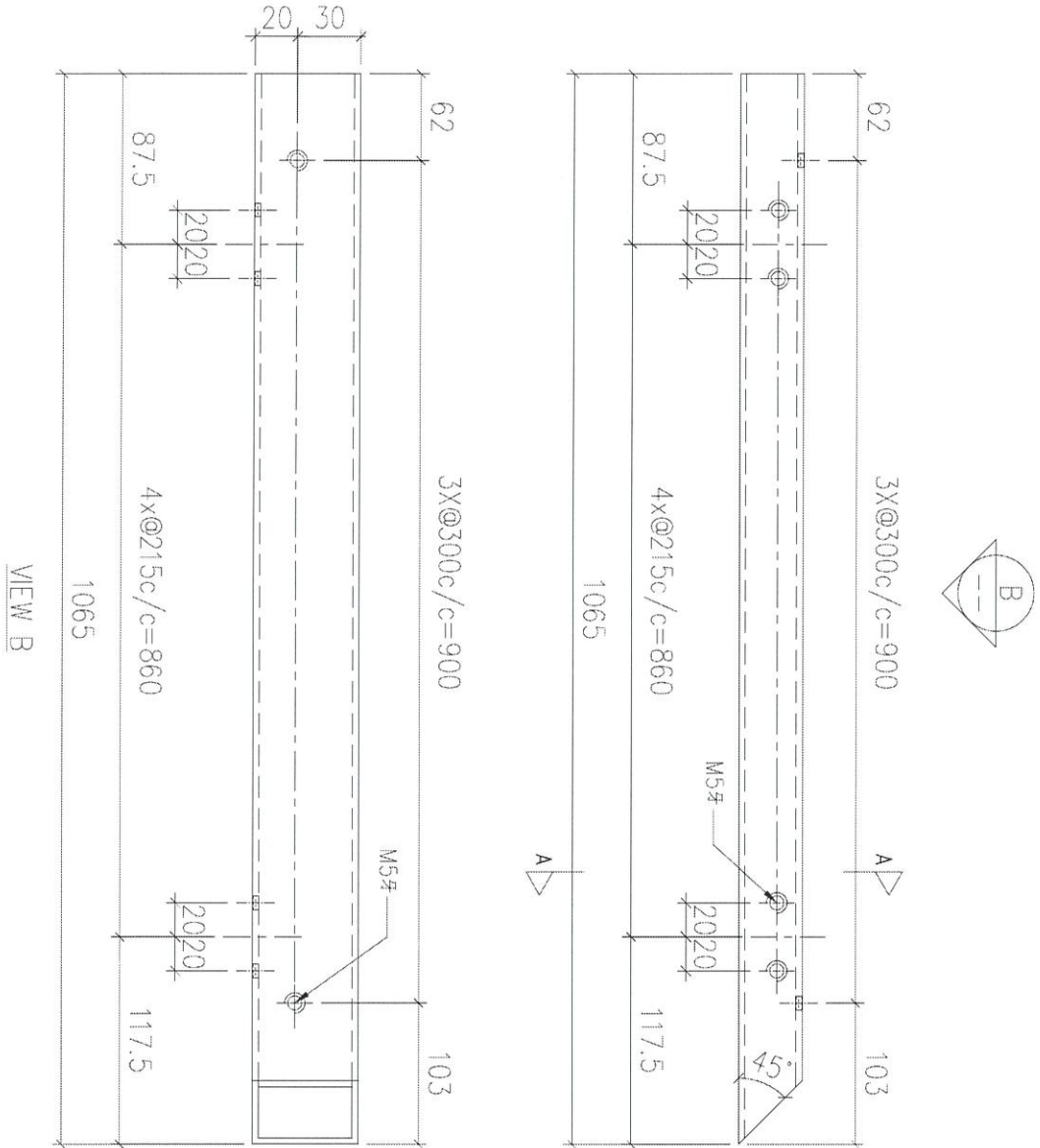
工程號

J853

地盤

錦上路

工廠用



序號	物料編號	數量	使用位置
01	T6-ALH-03	2	見組裝圖

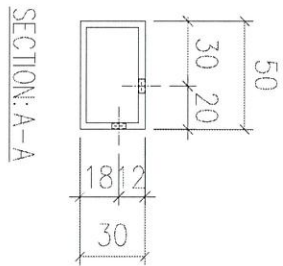
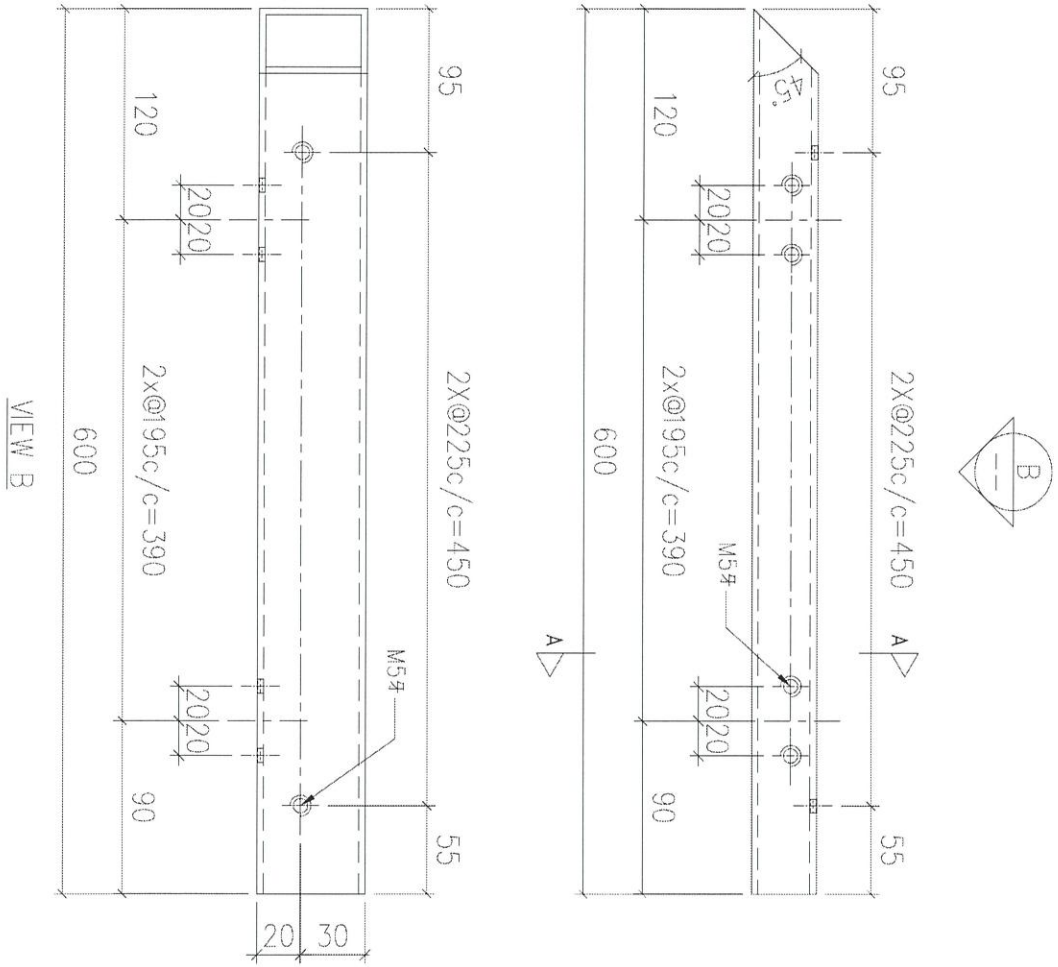
名稱	50X30X3鋁方通	制圖	LHR	2022,6,14	修改	-
材料	JM3095	復核	-	-	日期	-
顏色	JMQ213457(3coats)	批准			圖號	J853-UP-FAB1-67



美特鋁質 有限公司
MIDI Aluminium Fabricator Ltd.

工程號	J853	地盤	錦上路
-----	------	----	-----

工廠用



序號	物料編號	數量	使用位置
01	T6-ALH-04	2	見組裝圖

名稱	50X30X3 鋁方通	制圖	LHR	2022,6,14	修改	-
材料	JM3095	復核	-	-	日期	-
顏色	JMQ213457(3coats)	批準			圖號	J853-UP-FAB1-68



美特鋁質 有限公司
MIDI Aluminium Fabricator Ltd.

工程號

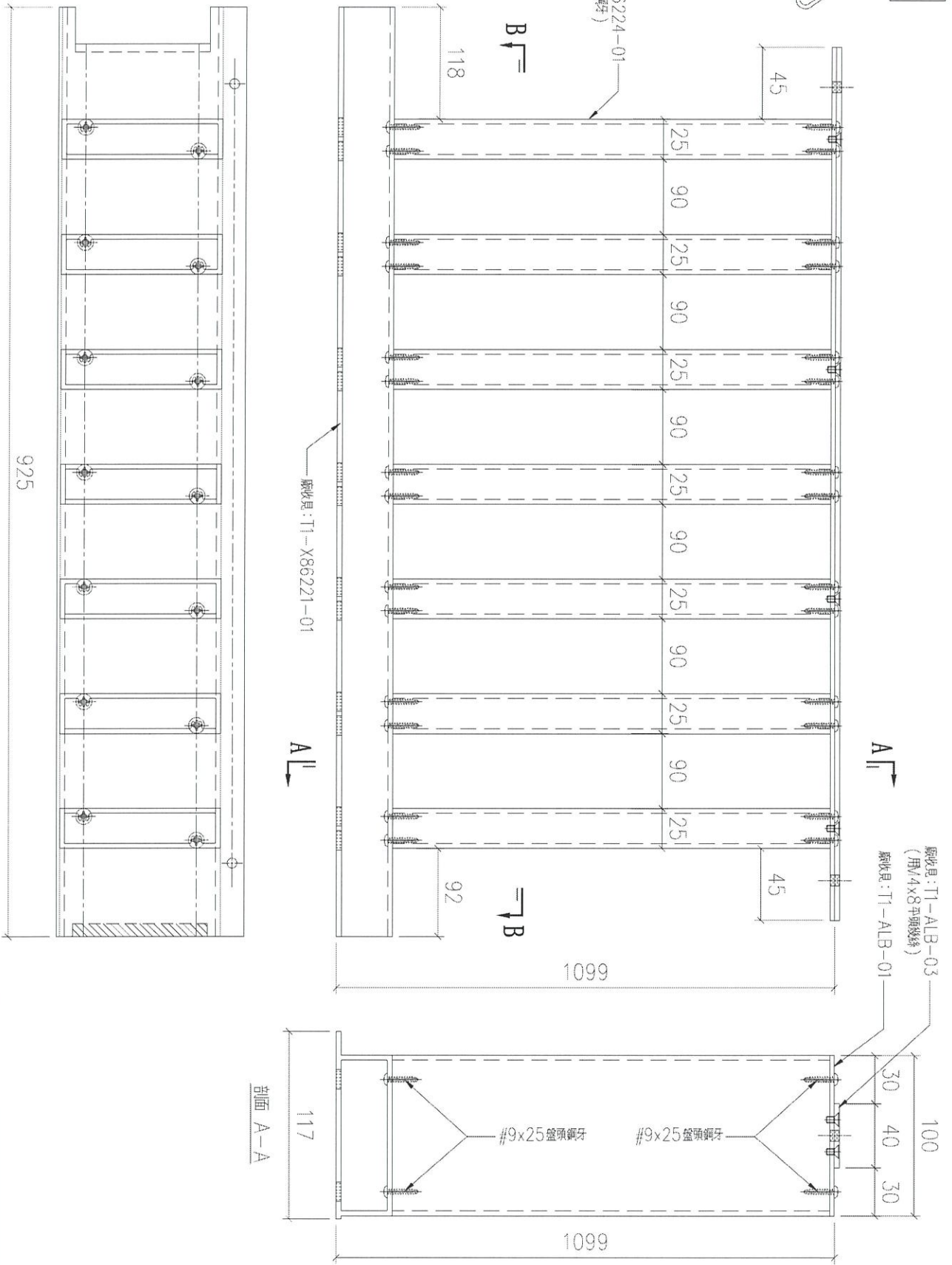
J853

地盤

錦上路

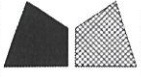
組裝圖

送工地



序號	物料編號	數量	使用位置	樓層
01	T1-UP-G01	2	見來源圖	6/F

名稱	UP 陽台鋁柵格組裝圖	制圖	LHR	2022,6,13	修改	-
材料	-	復核	-	-	日期	-
顏色	JMQ213457(3coats)	批准			圖號	J853-UP-ASS1-01



美特鋁質 有限公司
MIDI Aluminium Fabricator Ltd.

工程號

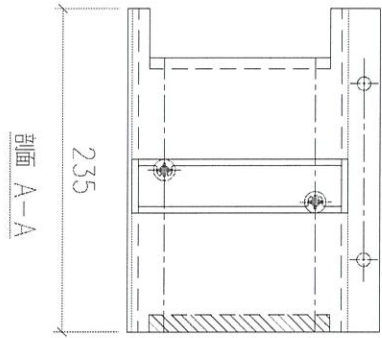
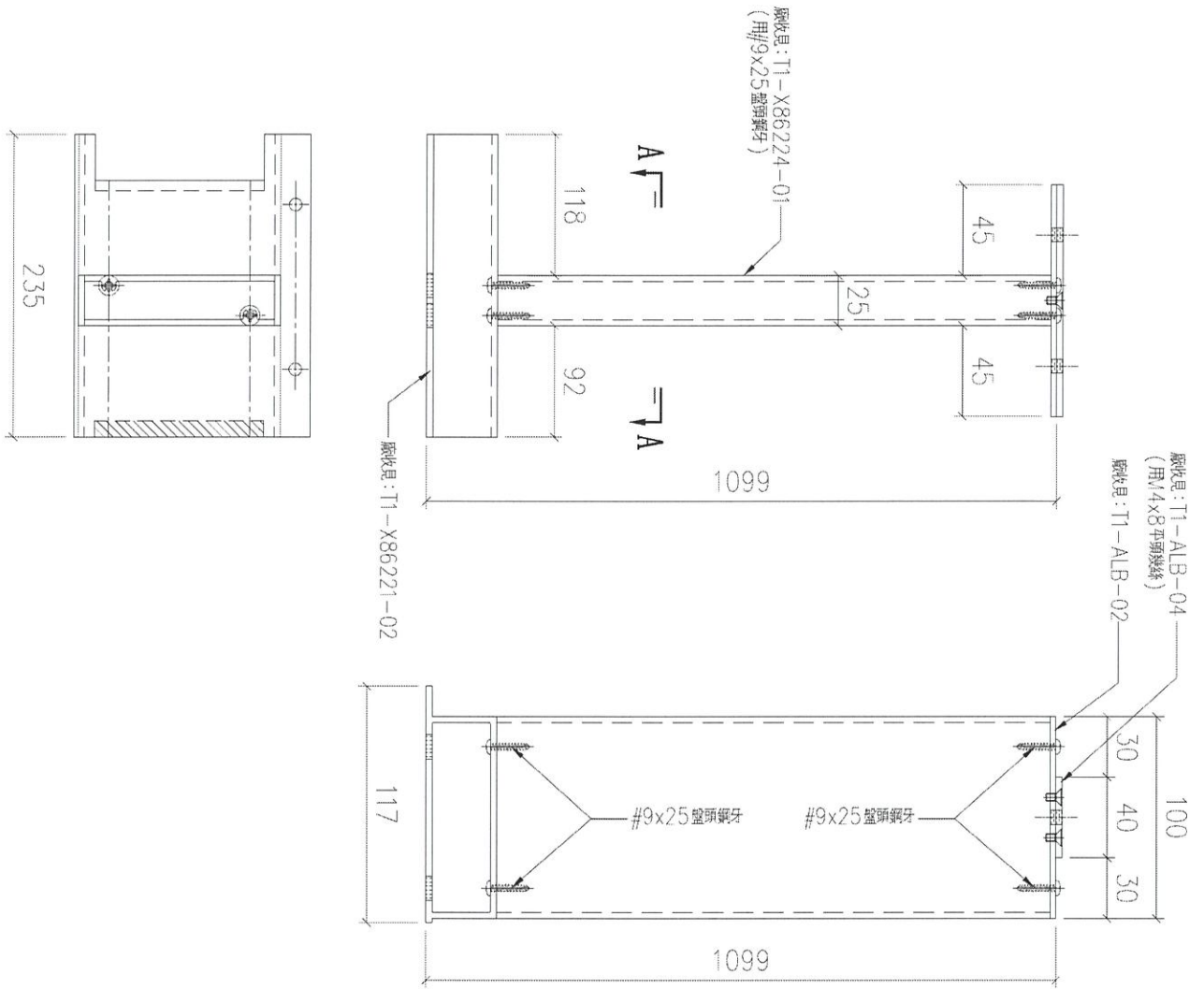
J853

地盤

錦上路

送工地

組裝圖



序號	物料編號	數量	使用位置	樓層
01	T1-UP-G02	1	見位置圖	6/F

名稱	UP 陽台鋁柵格組裝圖	制圖	LHR	2022,6,13	修改	-		
材料	-	復核	-	-	日期	-		
顏色	JMQ213457(3coats)	批準			圖號	J853-UP-ASS1-02		

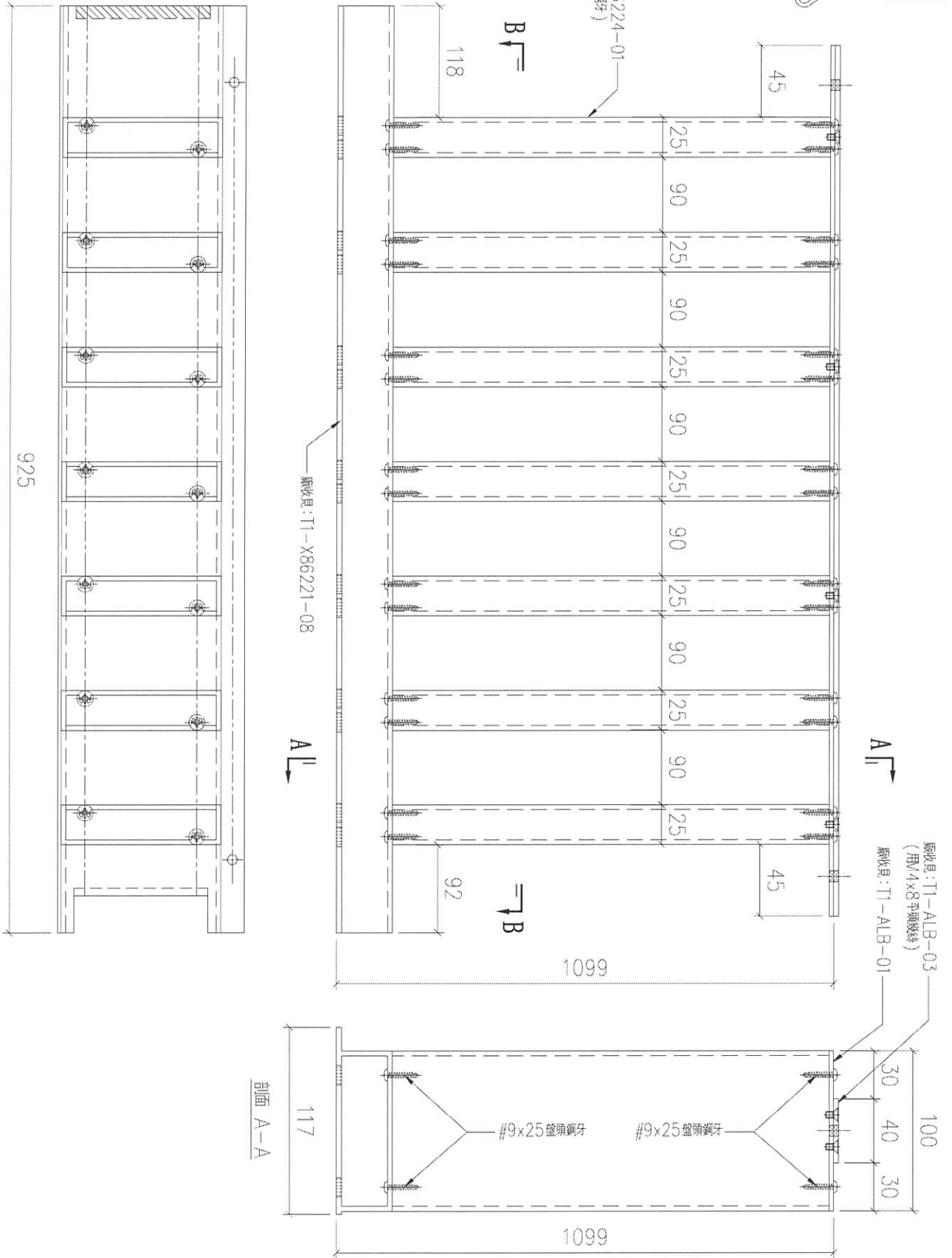


美特鋁質 有限公司
MIDI Aluminium Fabricator Ltd.

工程號 J853 地盤 錦上路

組裝圖

送工地



序號	物料編號	數量	使用位置	樓層
01	T1-UP-G05	2	見派位圖	6/F

名稱	UP 陽合鋁柵格組裝圖	制圖	LHR	2022,6,13	修改	-
材料	-	復核	-	-	日期	-
顏色	JMQ213457(3coats)	批準			圖號	J853-UP-ASS1-03



美特鋁質 有限公司
MIDI Aluminium Fabricator Ltd.

工程號

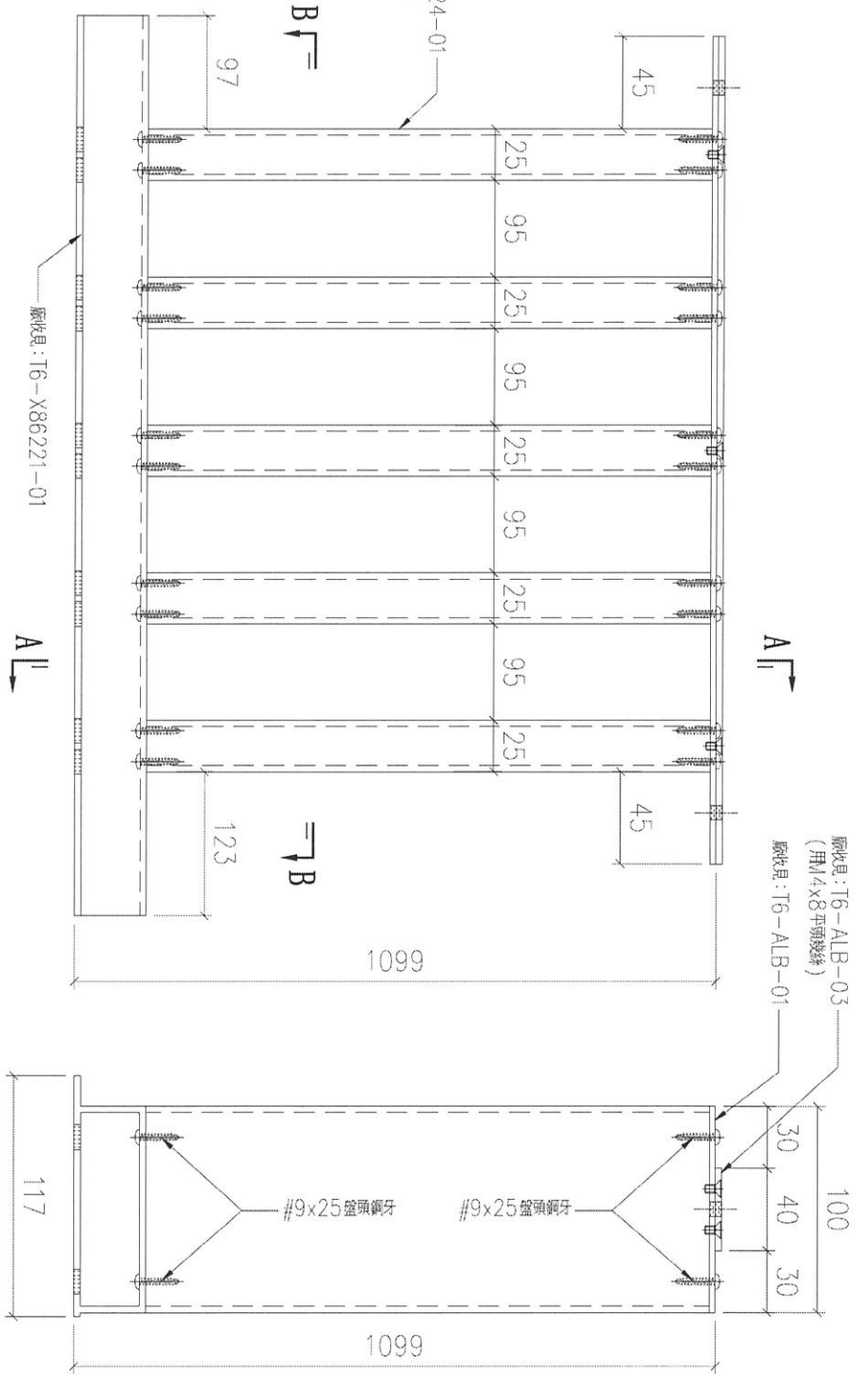
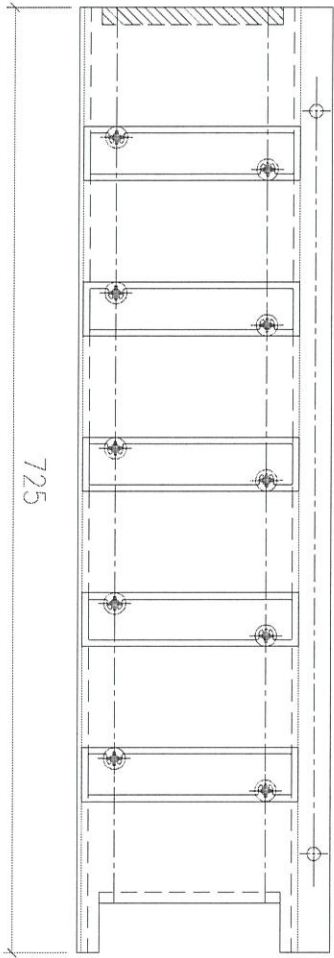
J853

地盤

錦上路

組裝圖

送工地



序號	物料編號	數量	使用位置	樓層
01	T6-UP-G01	4	見派位圖	7/F

名稱	UP 陽合鋁柵組裝圖	制圖	LHR	2022,6,13	修改	-
材料	-	復核	-	-	日期	-
顏色	JMQ213457(3coats)	批准			圖號	J853-UP-ASS1-04

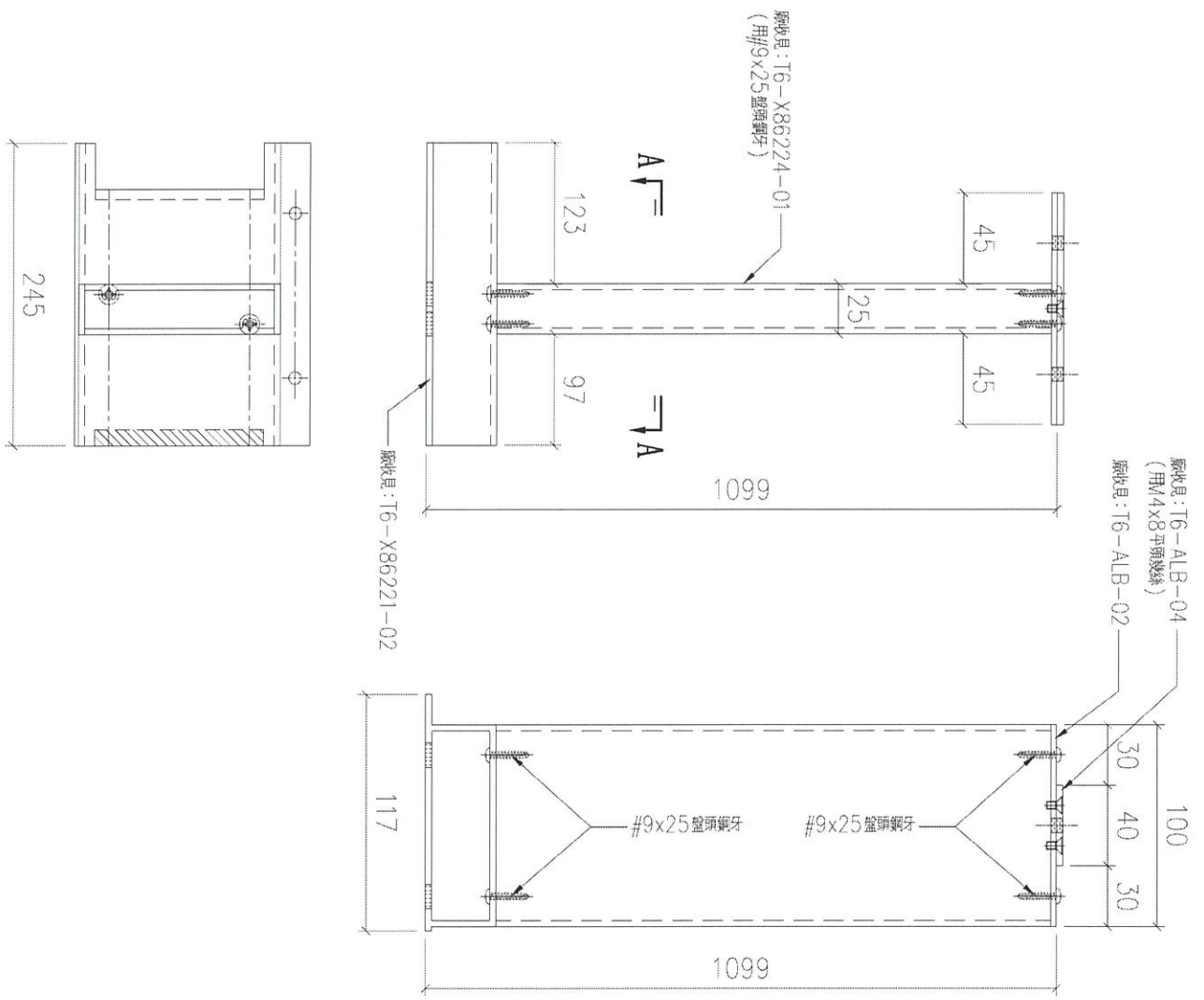


美特鋁質 有限公司
MIDI Aluminium Fabricator Ltd.

工程號	J853	地盤	錦上路
-----	------	----	-----

送工地

組裝圖



序號	物料編號	數量	使用位置	樓層
01	T6-UP-G02	2	見詳位圖	7/F

名稱	UP 陽台鋁柵格組裝圖	制圖	LHR	2022,6,13	修改	-	
材料	-	復核	-	-	日期	-	
顏色	JMQ213457(3coats)	批准			圖號	J853-UP-ASS1-05	

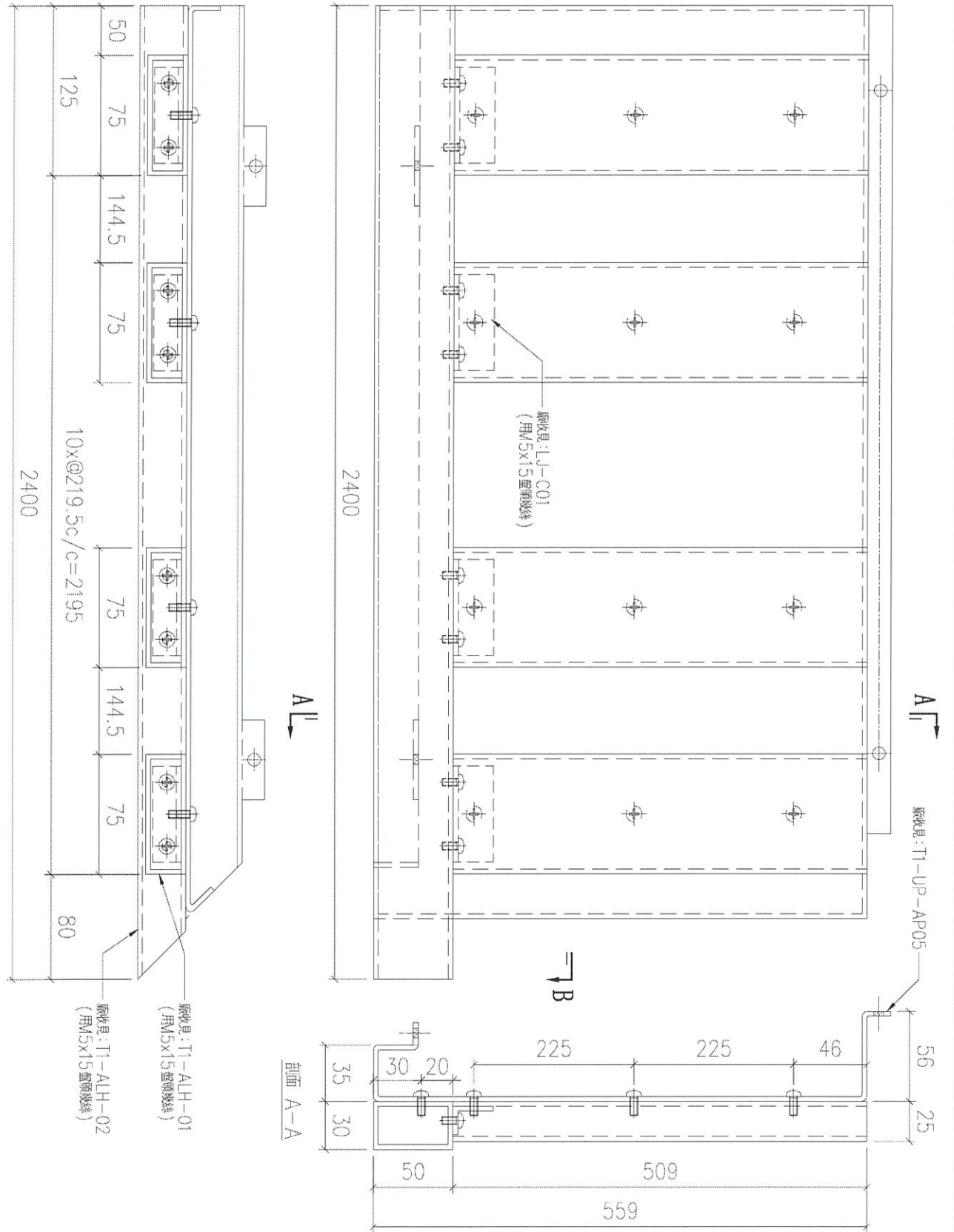


美特鋁質 有限公司
MIDI Aluminium Fabricator Ltd.

工程號 J853 地盤 錦上路

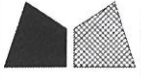
送工地

組裝圖



序號	物料編號	數量	使用位置	樓層
01	T1-UP-G03	1	見詳位圖	6/F

名稱	UP 陽合鋁柵格組裝圖	制圖	LHR	2022,6,14	修改	-
材料	-	復核	-	-	日期	-
顏色	ECW3D99332-ZD1	批準			圖號	J853-UP-ASS1-06

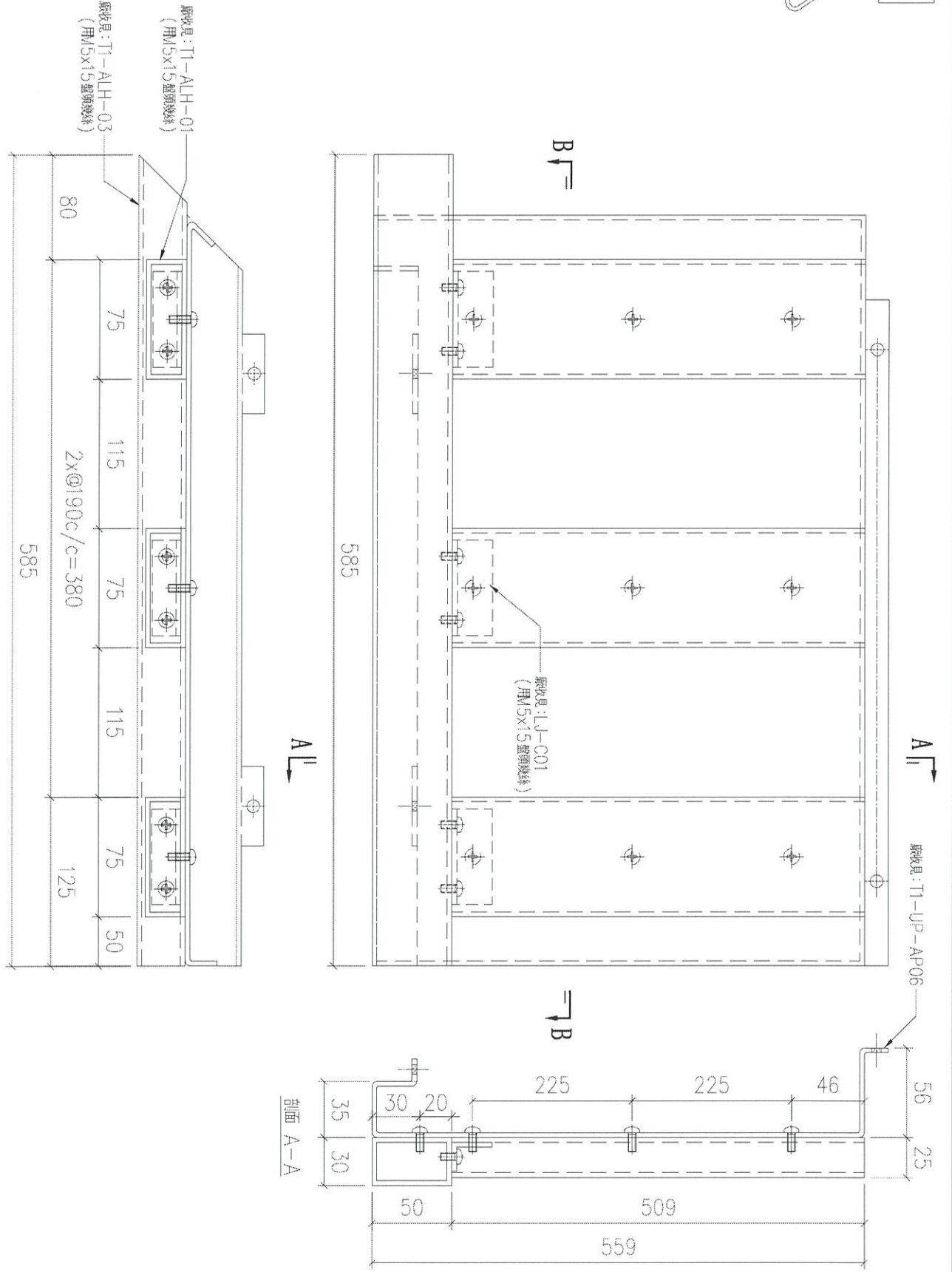


美特鋁質 有限公司
MIDI Aluminium Fabricator Ltd.

工程號 J853 地盤 錦上路

送工地

組裝圖



序號	物料編號	數量	使用位置	樓層
01	T1-UP-G04	1	見詳位圖	6/F

名稱	UP陽合鋁柵格組裝圖	制圖	LHR	2022,6,14	修改	-
材料	-	復核	-	-	日期	-
顏色	ECW3D99332-ZD1	批准			圖號	J853-UP-ASS1-07



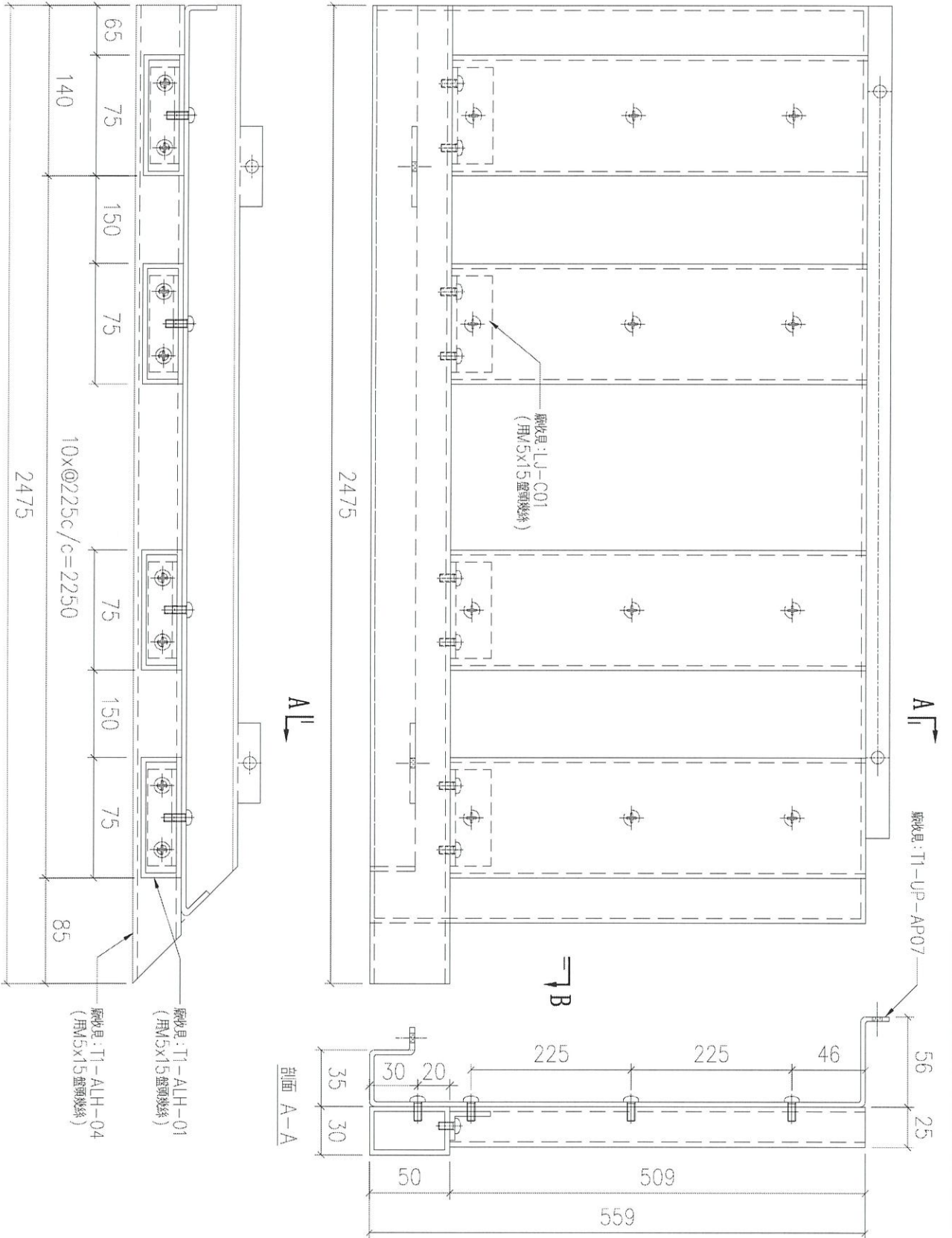
美特鋁質 有限公司
MIDI Aluminium Fabricator Ltd.

工程號 J853 地盤 錦上路

送工地

組裝圖

B
↑



序號	物料編號	數量	使用位置	樓層
01	T1-UP-G06	1	見派位圖	6/F

名稱	UP陽合鋁柵格組裝圖	制圖	LHR	2022,6,14	修改	-
材料	-	復核	-	-	日期	-
顏色	ECW3D99332-ZD1	批準			圖號	J853-UP-ASS1-08

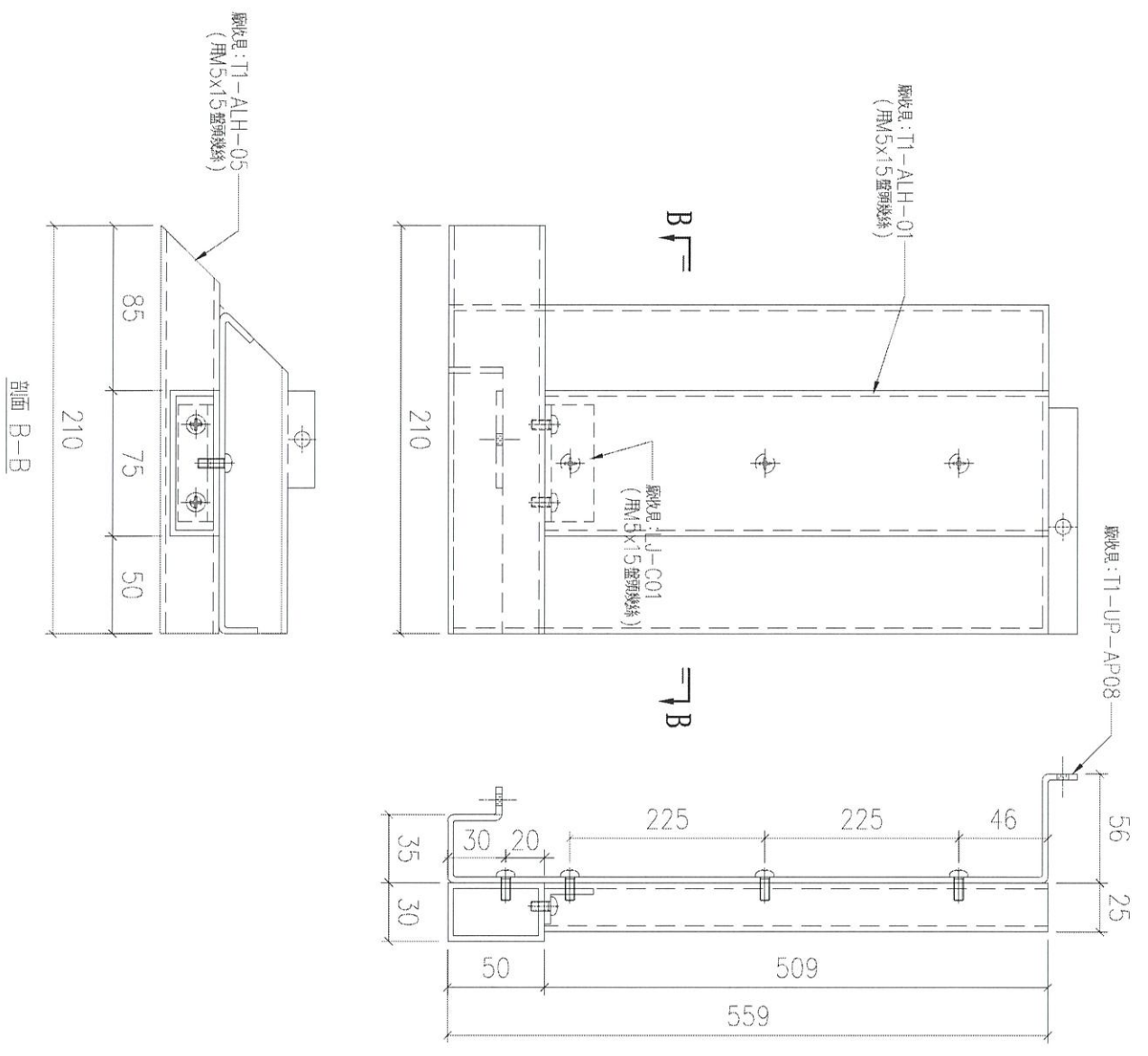


美特鋁質 有限公司
MIDI Aluminium Fabricator Ltd.

工程號	J853	地盤	錦上路
-----	------	----	-----

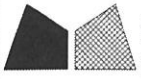
送工地

組裝圖



序號	物料編號	數量	使用位置	樓層
01	T1-UP-G07	1	見詳位圖	6/F

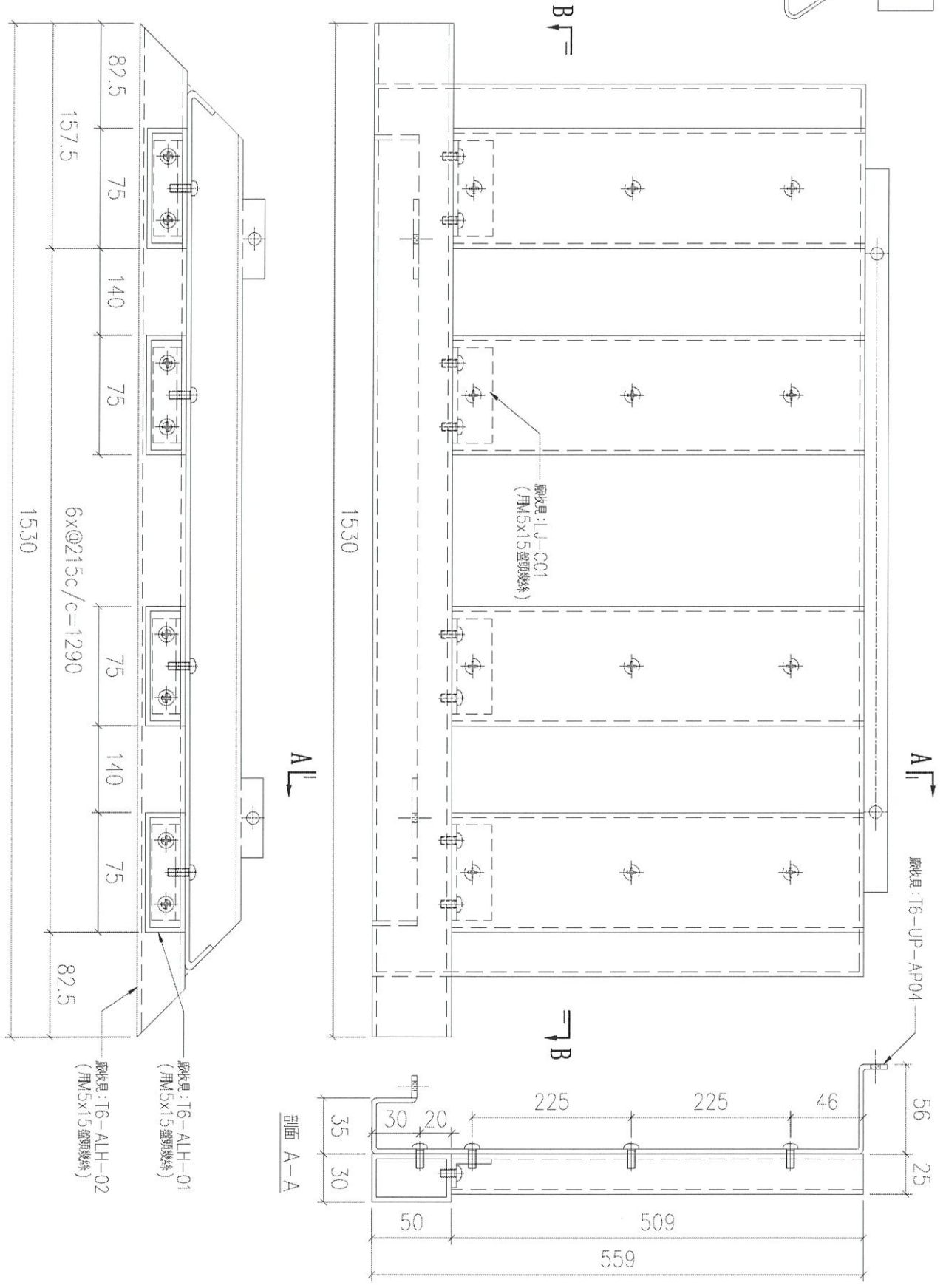
名稱	UP 陽台鋁柵格組裝圖	制圖	LHR	2022,6,14	修改	-		
材料	-	復核	-	-	日期	-		
顏色	ECW3D99332-ZD1	批準			圖號	J853-UP-ASS1-09		



美特鋁質 有限公司
MIDI Aluminium Fabricator Ltd.

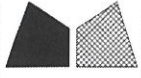
工程號	J853	地盤	錦上路
-----	------	----	-----

組裝圖
送工地



序號	物料編號	數量	使用位置	樓層
01	T6-UP-C03	2	見來源圖	7/F

名稱	UP 陽台鋁柵格組裝圖	制圖	LHR	2022,6,14	修改	-
材料	-	復核	-	-	日期	-
顏色	ECW3D99332-ZD1	批準			圖號	J853-UP-ASS1-10



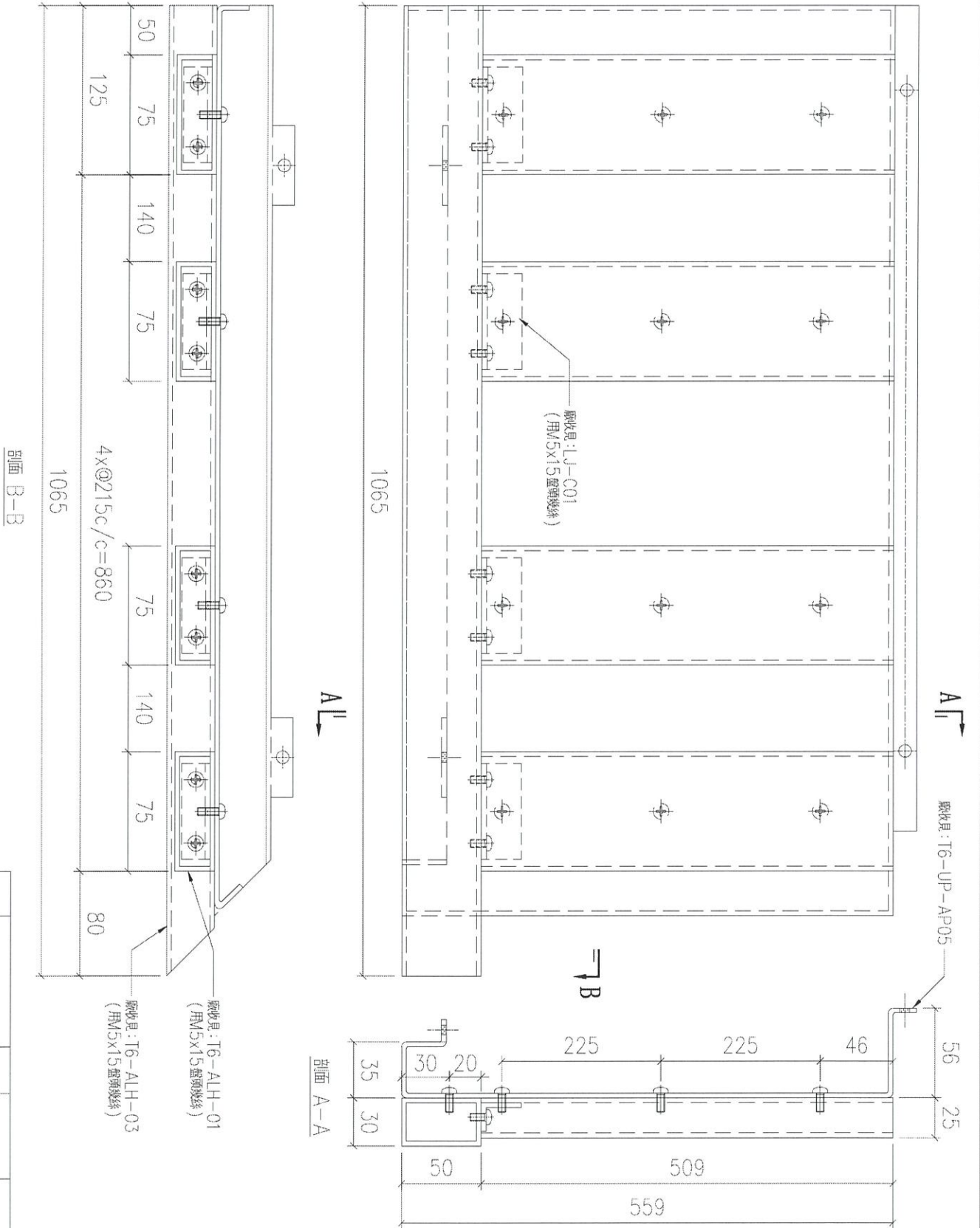
美特鋁質 有限公司
MIDI Aluminium Fabricator Ltd.

工程號	J853	地盤	錦上路
-----	------	----	-----

送工地

組裝圖

B
F



剖面 B-B

A
L

剖面 A-A

序號	物料編號	數量	使用位置	樓層
01	T6-UP-G04	2	見詳位圖	7/F

名稱	UP 陽台鋁柵格組裝圖	制圖	LHR	2022,6,14	修改	-
材料	-	復核	-	-	日期	-
顏色	ECW3D99332-ZD1	批準	-	-	圖號	J853-UP-ASS1-11



美特鋁質 有限公司

MIDI Aluminium Fabricator Ltd.

工程號

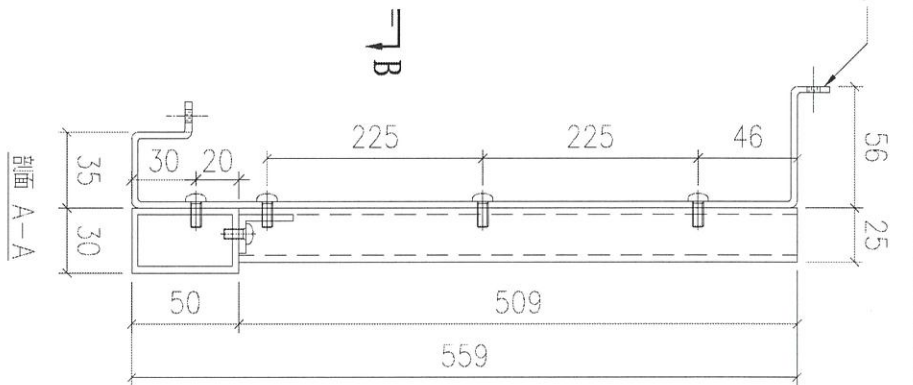
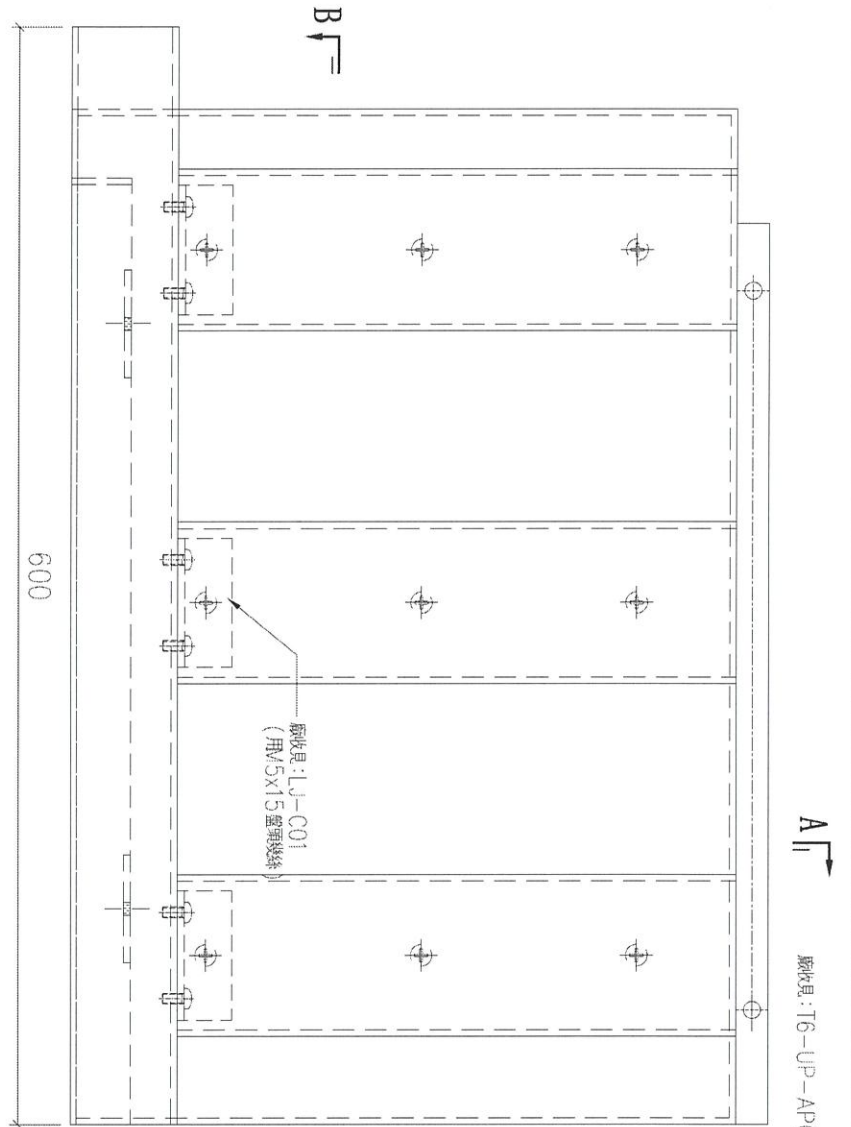
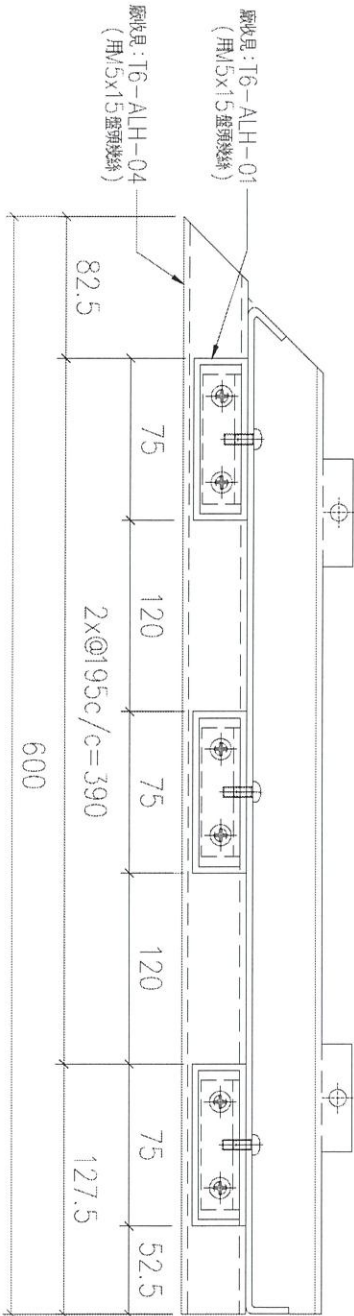
J853

地盤

錦上路

送工地

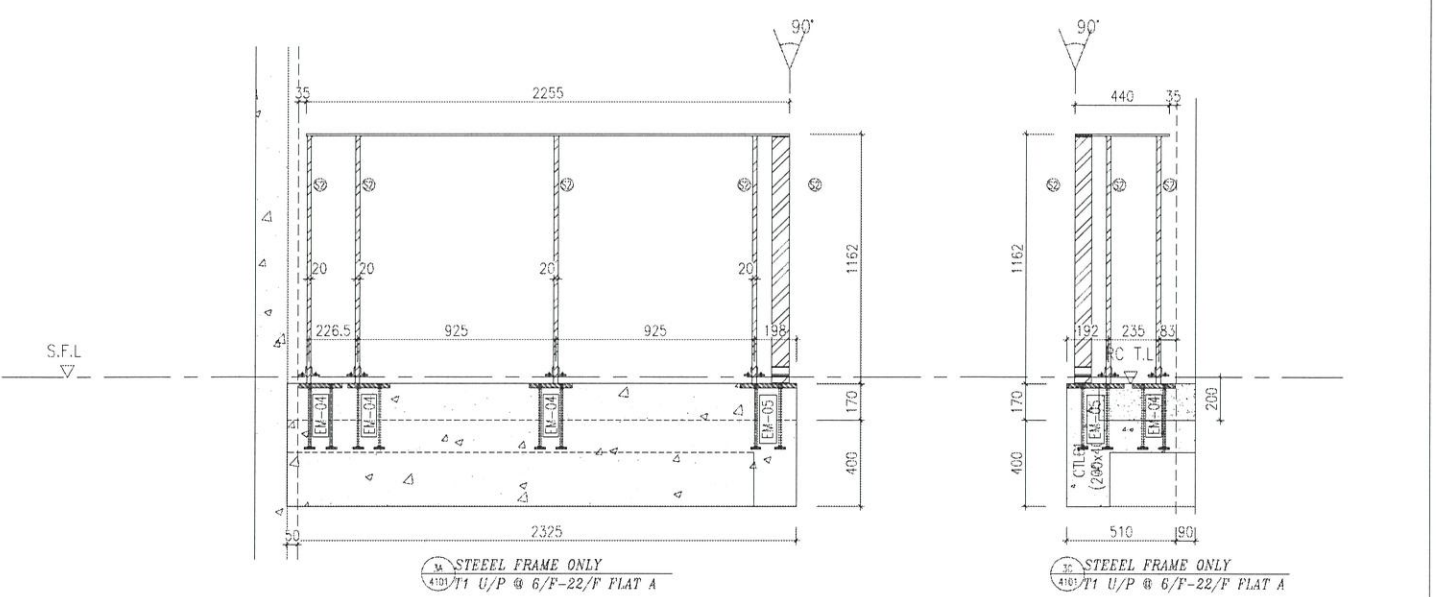
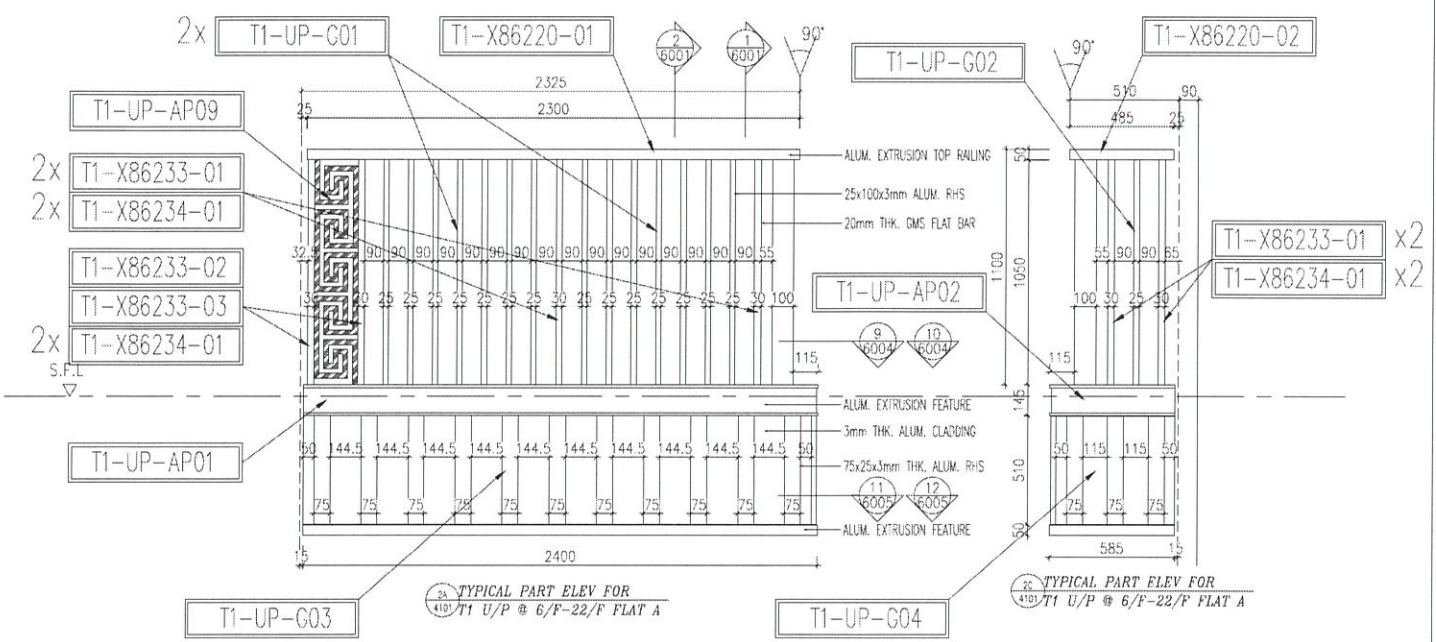
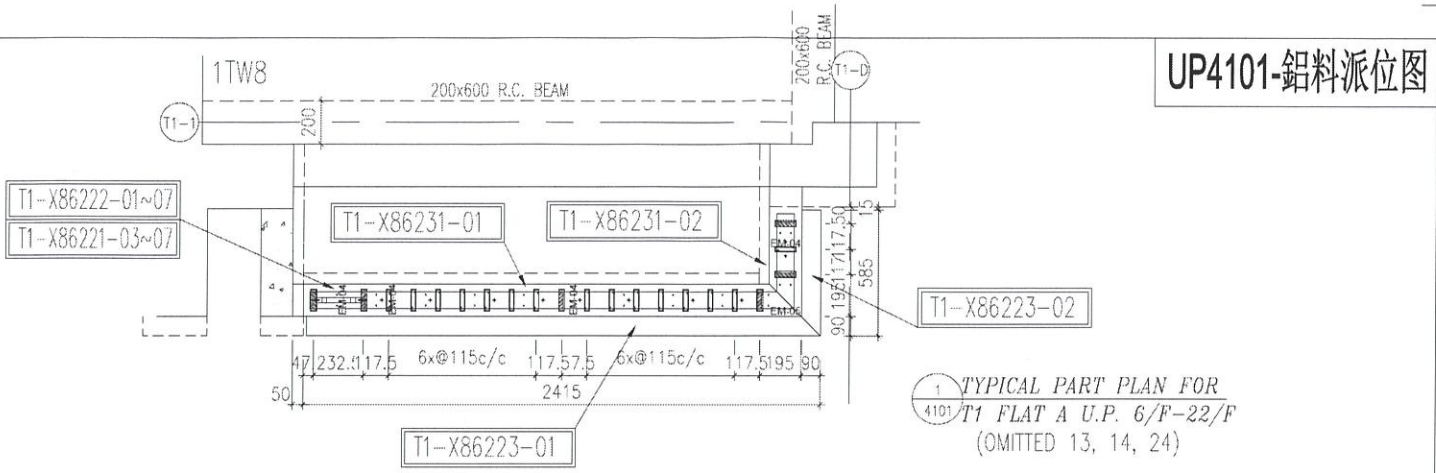
組裝圖



序號	物料編號	數量	使用位置	樓層
01	T6-UP-G05	2	見派位圖	7/F

名稱	UP 陽台鋁柵格組裝圖	制圖	LHR	2022,6,14	修改	-
材料	-	復核	-	-	日期	-
顏色	ECW3D99332-ZD1	批准	-	-	圖號	J853-UP-ASS1-12

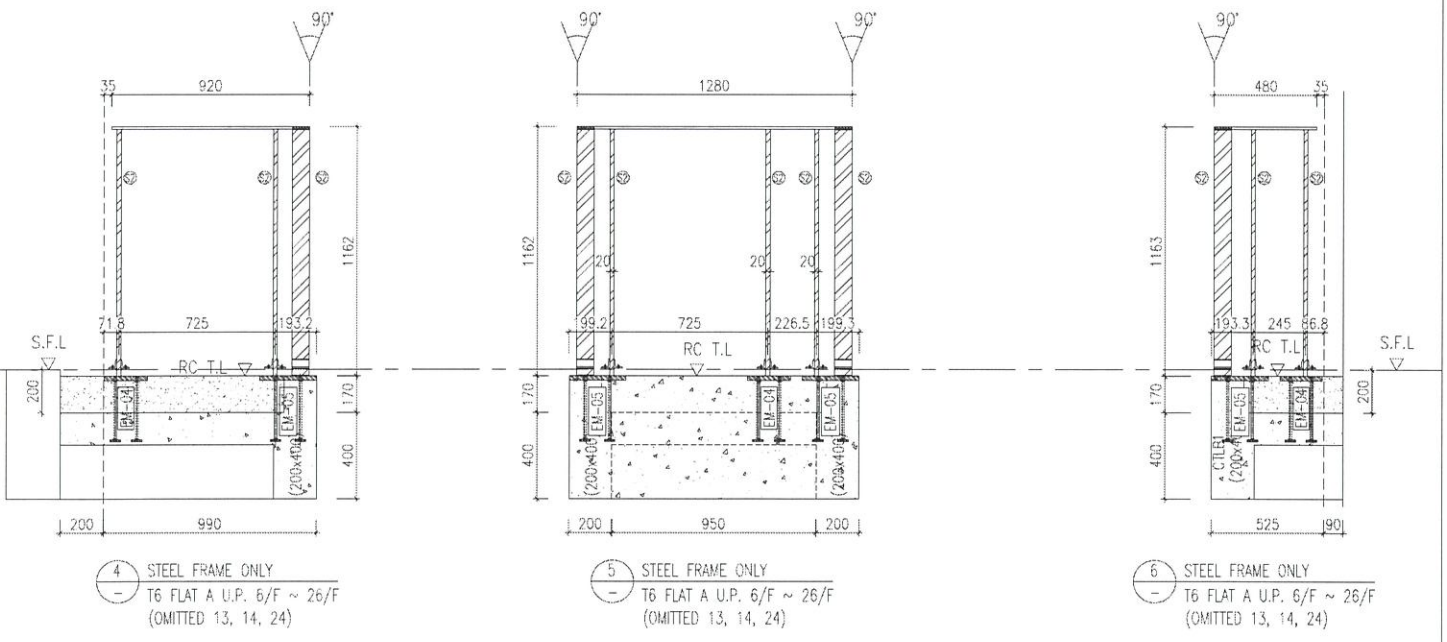
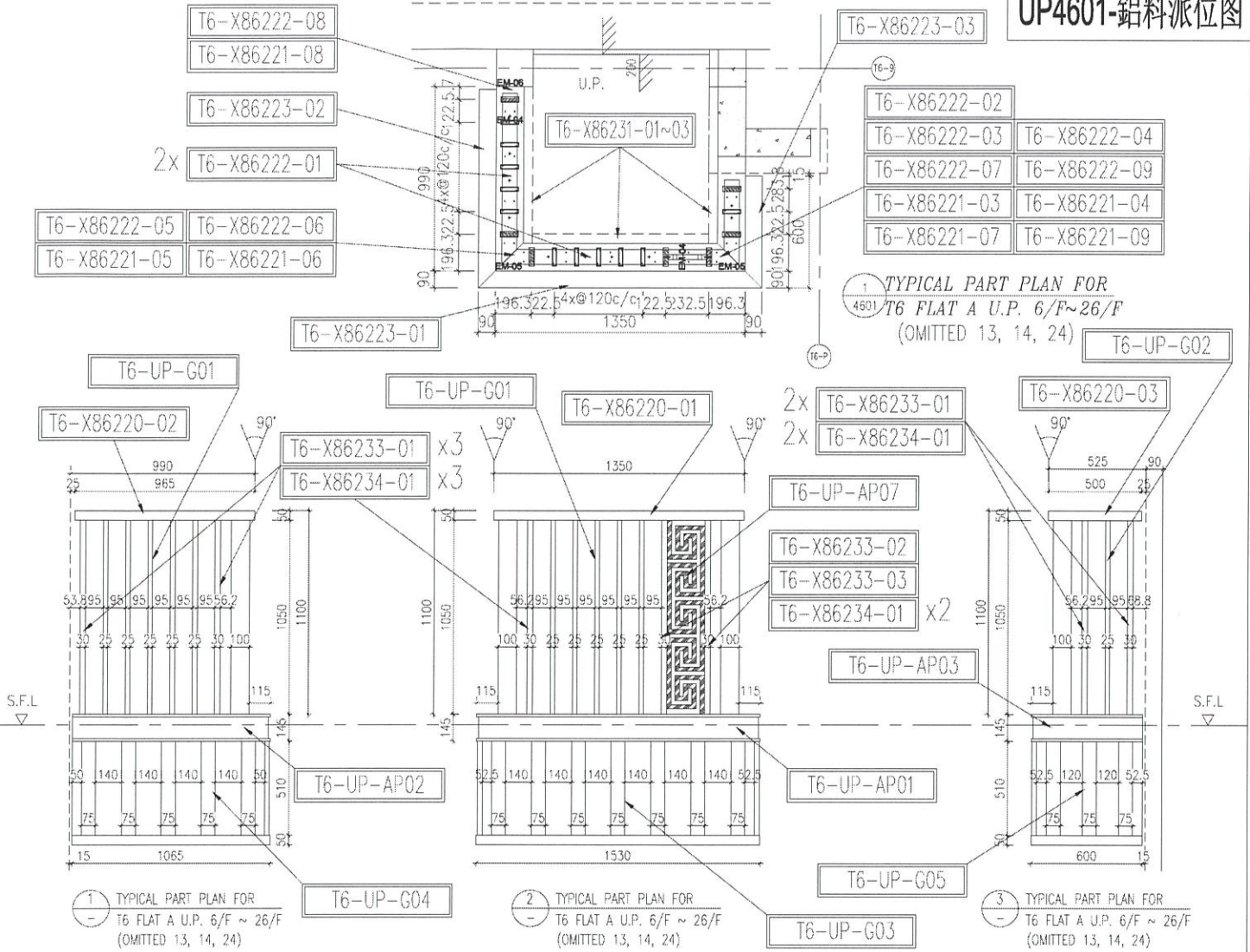
UP4101-鋁料派位圖



<p>MEIHING & PARTNERS LIMITED ARCHITECTS & PLANNERS</p>	<p>STRUCTURAL ENGINEER:</p> <p>W.T. WONG TING & PARTNERS LIMITED ARCHITECTS & PLANNERS</p>	<p>CLIENT:</p>	<p>B.O. REF.:</p>									
				<p>FRAME CONSULTANT:</p> <p>MEINHARDT</p>	<p>MAIN CONTRACTOR:</p> <p>W.T. WONG TING & PARTNERS LIMITED ARCHITECTS & PLANNERS</p>							
<p>NOTE:</p> <ol style="list-style-type: none"> ALL DIMENSIONS ARE IN mm. ALL DIMENSIONS ARE TAKEN FROM OUTSIDE BEFORE FABRICATION. ALL DIMENSIONS TO BE REPORTED ON SITE BEFORE FABRICATION. 												
<p>LEGEND:</p> <ul style="list-style-type: none"> (X) DETAIL MARK NO. (R) REFER SHEET NO. 1. F.F.L. -- FINISHED FLOOR LEVEL. 2. S.F.L. -- STRUCTURAL FLOOR LEVEL. 3. (R) -- REVERSED DETAIL. 												
<p>PROJECT:</p> <p>PROPOSED RESIDENTIAL DEVELOPMENT AT N.K.L.L. 6542 YIN PING ROAD KOWLOON</p>												
<p>TITLE:</p> <p>PART ELEVATION OF ALUM. BALUSTRADE AT TOWER 1 (6/F-22/F)</p>												
<p>DATE: 19-MAY-21 SCALE: 1:50(A1)</p>												
<p>DRAWN BY: Ivan CHECKED BY:</p>												
<p>DESIGNER: Mei Hing & Partners Limited 510 Sheung Wan Loop Road, Kowloon Tel: 23489711-4 Fax: 85012727E66</p>												
<p>JOB NO.: J-863</p>												
<p>REVISIONS:</p> <table border="1"> <tr> <th>NO.</th> <th>DATE</th> <th>REVISION</th> </tr> <tr> <td>1</td> <td></td> <td>ISSUED FOR TENDER</td> </tr> <tr> <td>2</td> <td></td> <td>FOR INFORMATION</td> </tr> </table>				NO.	DATE	REVISION	1		ISSUED FOR TENDER	2		FOR INFORMATION
NO.	DATE	REVISION										
1		ISSUED FOR TENDER										
2		FOR INFORMATION										
<p>SCALE: 1:50(A1)</p>												

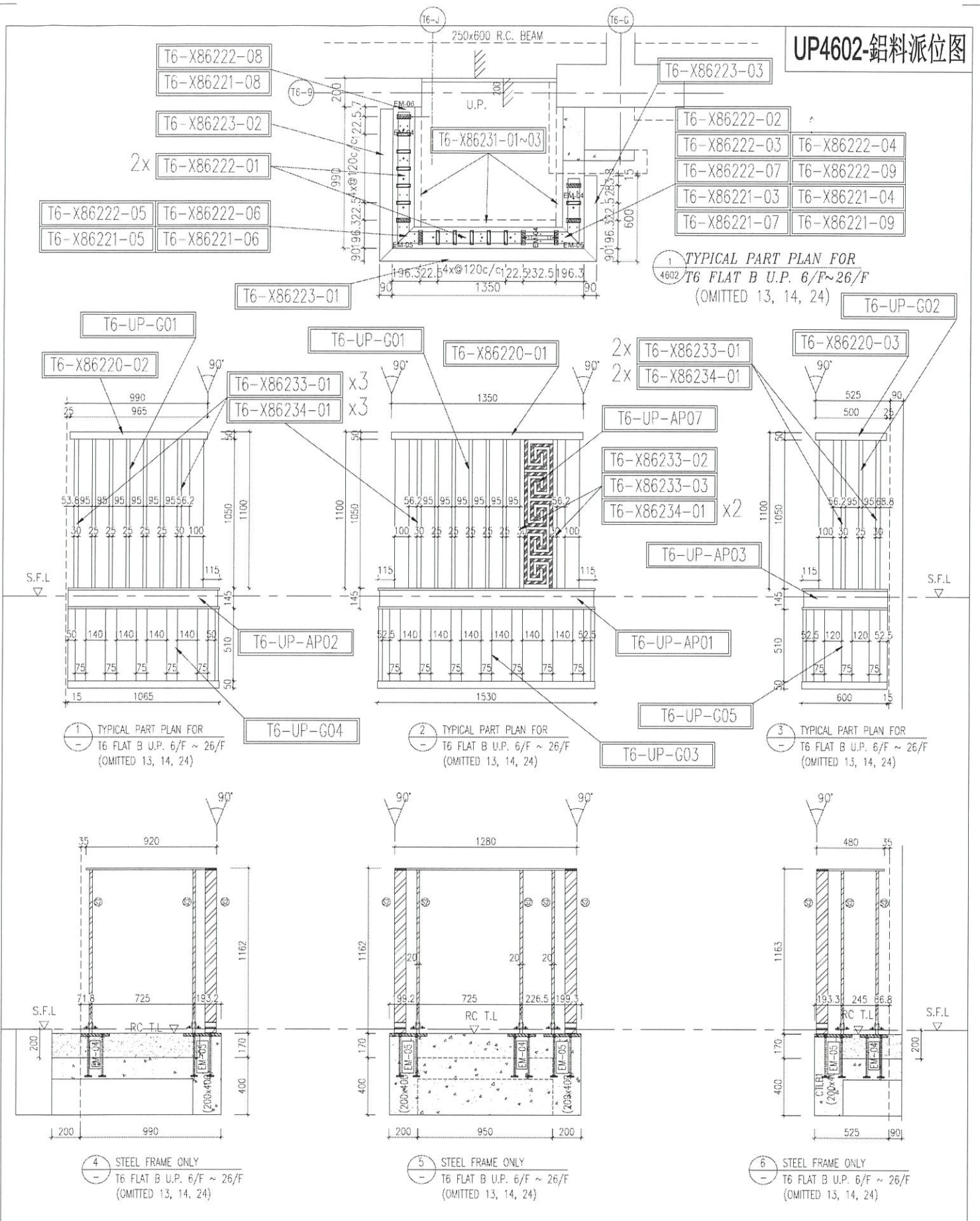
UP4601-鋁料派位圖

250x600 R.C. BEAM



<p>MEI TIN TIN & PARTNERS LIMITED ARCHITECTS & ENGINEERS</p>	<p>WONG TUNG & PARTNERS LIMITED ARCHITECTS & ENGINEERS</p>	<p>MEINHARDT</p>	<p>FRAME CONSULTANT</p>	<p>STRUCTURAL ENGINEER</p>	<p>MAIN CONTRACTOR</p>	<p>CLIENT</p>	<p>9/B, REF :</p>
<p>PROJECT : PROPOSED RESIDENTIAL DEVELOPMENT AT N.K.I.L. 6342 YIN PING ROAD KOWLOON</p>		<p>DATE : 08-MAR-21</p>		<p>SCALE : 1:60(A1)</p>		<p>DATE : 08-MAR-21</p>	
<p>TITLE : PART ELEVATION OF ALUM. BALUSTRADE AT TOWER 6.7</p>		<p>DESIGNER : C.M.</p>		<p>CHECKED BY :</p>		<p>DATE : 08-MAR-21</p>	
<p>909 NO. : J-853</p>		<p>REVISION SUBJECT TO ARCHITECT'S ORDER</p>		<p>DATE : 08-MAR-21</p>		<p>DATE : 08-MAR-21</p>	
<p>910 Chu Kuo Ling Road, Kowloon Tel: (852) 27727656 Fax: (852) 27727656</p>		<p>911 Chu Kuo Ling Road, Kowloon Tel: (852) 27727656 Fax: (852) 27727656</p>		<p>912 Chu Kuo Ling Road, Kowloon Tel: (852) 27727656 Fax: (852) 27727656</p>		<p>913 Chu Kuo Ling Road, Kowloon Tel: (852) 27727656 Fax: (852) 27727656</p>	

UP4602-鋁料派位圖



MEINHARDT ARCHITECTS & PLANNERS		WTF WONG TUNG & PARTNERS LIMITED ARCHITECTS & PLANNERS		ARCHITECT: WONG TUNG & PARTNERS LIMITED ARCHITECTS & PLANNERS MAIN CONTRACTOR: WONG TUNG & PARTNERS LIMITED		B.O. REF.:	
STRUCTURAL ENGINEER:		STRUCTURAL ENGINEER:		CLIENT:		B.O. REF.:	
FACADE CONSULTANT:		FACADE CONSULTANT:		DATE: 08-MAR-21 SCALE: 1:50(A1)		DRAWN BY: C.M.	
PROJECT: PROPOSED RESIDENTIAL DEVELOPMENT AT N.K.T.L. 6342 YIN PING ROAD KOWLOON		PROJECT: PROPOSED RESIDENTIAL DEVELOPMENT AT N.K.T.L. 6342 YIN PING ROAD KOWLOON		CHECKED BY:		JOB NO.: J-853	
TITLE: PART ELEVATION OF ALUM. BALUSTRADE AT TOWER 6,7		TITLE: PART ELEVATION OF ALUM. BALUSTRADE AT TOWER 6,7		DATE: 08-MAR-21 SCALE: 1:50(A1)		DATE: 08-MAR-21 SCALE: 1:50(A1)	
1. ALL DIMENSIONS ARE IN mm. 2. ALL DIMENSIONS ARE TAKEN FROM CENTER BEFORE FABRICATION. 3. ALL DIMENSIONS TO BE VERIFIED ON SITE.		1. ALL DIMENSIONS ARE IN mm. 2. ALL DIMENSIONS ARE TAKEN FROM CENTER BEFORE FABRICATION. 3. ALL DIMENSIONS TO BE VERIFIED ON SITE.		1. ALL DIMENSIONS ARE IN mm. 2. ALL DIMENSIONS ARE TAKEN FROM CENTER BEFORE FABRICATION. 3. ALL DIMENSIONS TO BE VERIFIED ON SITE.		1. ALL DIMENSIONS ARE IN mm. 2. ALL DIMENSIONS ARE TAKEN FROM CENTER BEFORE FABRICATION. 3. ALL DIMENSIONS TO BE VERIFIED ON SITE.	
LEGEND: (X) JETTED MARK NO. (R) REVERSE SHEET NO.		LEGEND: (X) JETTED MARK NO. (R) REVERSE SHEET NO.		LEGEND: (X) JETTED MARK NO. (R) REVERSE SHEET NO.		LEGEND: (X) JETTED MARK NO. (R) REVERSE SHEET NO.	
1. F.F.L. -- FINISHED FLOOR LEVEL 2. S.F.L. -- STRUCTURAL FLOOR LEVEL 3. R.F.L. -- REVERSED DETAIL		1. F.F.L. -- FINISHED FLOOR LEVEL 2. S.F.L. -- STRUCTURAL FLOOR LEVEL 3. R.F.L. -- REVERSED DETAIL		1. F.F.L. -- FINISHED FLOOR LEVEL 2. S.F.L. -- STRUCTURAL FLOOR LEVEL 3. R.F.L. -- REVERSED DETAIL		1. F.F.L. -- FINISHED FLOOR LEVEL 2. S.F.L. -- STRUCTURAL FLOOR LEVEL 3. R.F.L. -- REVERSED DETAIL	
200x400 200x400		200x400 200x400		200x400 200x400		200x400 200x400	
RC T.L.		RC T.L.		RC T.L.		RC T.L.	
S.F.L.		S.F.L.		S.F.L.		S.F.L.	
400		400		400		400	
170		170		170		170	
200		200		200		200	
990		950		525		900	
1162		1162		1163		1163	
920		1280		480		35	
35		90		90		90	
71.6		95.2		193.3		245	
725		725		226.5		168	
193.2		168		168		168	
200x400		200x400		200x400		200x400	
200		200		200		200	
990		950		525		900	
1162		1162		1163		1163	
920		1280		480		35	
35		90		90		90	
71.6		95.2		193.3		245	
725		725		226.5		168	
193.2		168		168		168	
200x400		200x400		200x400		200x400	
200		200		200		200	
990		950		525		900	
1162		1162		1163		1163	
920		1280		480		35	
35		90		90		90	
71.6		95.2		193.3		245	
725		725		226.5		168	
193.2		168		168		168	
200x400		200x400		200x400		200x400	
200		200		200		200	
990		950		525		900	
1162		1162		1163		1163	
920		1280		480		35	
35		90		90		90	
71.6		95.2		193.3		245	
725		725		226.5		168	
193.2		168		168		168	
200x400		200x400		200x400		200x400	
200		200		200		200	
990		950		525		900	
1162		1162		1163		1163	
920		1280		480		35	
35		90		90		90	
71.6		95.2		193.3		245	
725		725		226.5		168	
193.2		168		168		168	
200x400		200x400		200x400		200x400	
200		200		200		200	
990		950		525		900	
1162		1162		1163		1163	
920		1280		480		35	
35		90		90		90	
71.6		95.2		193.3		245	
725		725		226.5		168	
193.2		168		168		168	
200x400		200x400		200x400		200x400	
200		200		200		200	
990		950		525		900	
1162		1162		1163		1163	
920		1280		480		35	
35		90		90		90	
71.6		95.2		193.3		245	
725		725		226.5		168	
193.2		168		168		168	
200x400		200x400		200x400		200x400	
200		200		200		200	
990		950		525		900	
1162		1162		1163		1163	
920		1280		480		35	
35		90		90		90	
71.6		95.2		193.3		245	
725		725		226.5		168	
193.2		168		168		168	
200x400		200x400		200x400		200x400	
200		200		200		200	
990		950		525		900	
1162		1162		1163		1163	
920		1280		480		35	
35		90		90		90	
71.6		95.2		193.3		245	
725		725		226.5		168	
193.2		168		168		168	
200x400		200x400		200x400		200x400	
200		200		200		200	
990		950		525		900	
1162		1162		1163		1163	
920		1280		480		35	
35		90		90		90	
71.6		95.2		193.3		245	
725		725		226.5		168	
193.2		168		168		168	
200x400		200x400		200x400		200x400	
200		200		200		200	
990		950		525		900	
1162		1162		1163		1163	
920		1280		480		35	
35		90		90		90	
71.6		95.2		193.3		245	
725		725		226.5		168	
193.2		168		168		168	
200x400		200x400		200x400		200x400	
200		200		200		200	
990		950		525		900	
1162		1162		1163		1163	
920		1280		480		35	
35		90		90		90	
71.6		95.2		193.3		245	
725		725		226.5		168	
193.2		168		168		168	
200x400		200x400		200x400		200x400	
200		200		200		200	
990		950		525		900	
1162		1162		1163		1163	
920		1280		480		35	
35		90		90		90	
71.6		95.2		193.3		245	
725		725		226.5		168	
193.2		168		168		168	
200x400		200x400		200x400		200x400	
200		200		200		200	
990		950		525		900	
1162		1162		1163		1163	
920		1280		480		35	
35		90		90		90	
71.6		95.2		193.3		245	
725		725		226.5		168	
193.2		168		168		168	
200x400		200x400		200x400		200x400	
200		200		200		200	
990		950		525		900	
1162		1162		1163		1163	
920		1280		480		35	
35		90		90		90	
71.6		95.2		193.3		245	
725		725		226.5		168	
193.2		168		168			