

## 工程指示 / 要求簡箋 ENGINEER INSTRUCTIONS(E.I.)

工程指示編號:	EI- 4823D	修改版本:	D
	HK- 2298		
工程編號:	J 853	工程名稱:	大窩坪 (延坪道)
收件人:	生統	發件人:	Edwin Ho
工程項目:	T1 6/F 及 T6 7/F 樣板樓層, 地盤用金屬欄河鋁料加工圖紙更新	日期:	16/12/2022

<input type="checkbox"/> 原合約工程包	<input type="checkbox"/> 原合約工程加 / 減脹 QT-	<input type="checkbox"/> 新工程報價 QT-
---------------------------------	--	------------------------------------

信件批核號碼/圖紙參考編號:	批核模具圖紙編號:
客戶指示附件:	管理內部批簽署:

<input type="checkbox"/> 初步鋁料 B.M.	<input type="checkbox"/> 加工拆圖, 然後生產	<input type="checkbox"/> 尺寸表
<input type="checkbox"/> 正式鋁料 B.M.	<input type="checkbox"/> 技術上資料/指示	<input type="checkbox"/> 報價
<input type="checkbox"/> 配件 B.M.	<input type="checkbox"/> 樣辦或貨品說明書	<input type="checkbox"/> 分判合約
<input type="checkbox"/> 其他:		

內容: 煩請根據附件更新地盤用金屬欄河鋁料加工圖紙。

完成上列要求日期: ASAP

## 國內

<input type="checkbox"/> 生產技術總監	<input type="checkbox"/> 連附件	<input type="checkbox"/> 技術部	<input type="checkbox"/> 連附件	<input type="checkbox"/> 生產部	<input type="checkbox"/> 連附件
<input type="checkbox"/> 採購部	<input type="checkbox"/> 連附件	<input checked="" type="checkbox"/> 生產統籌部	<input checked="" type="checkbox"/> 連附件	<input type="checkbox"/> 報關組	<input type="checkbox"/> 連附件
<input type="checkbox"/> 質檢部	<input type="checkbox"/> 連附件	<input type="checkbox"/> 會計部	<input type="checkbox"/> 連附件	<input type="checkbox"/> 機械設計部	<input type="checkbox"/> 連附件
<input checked="" type="checkbox"/> 香港辦	<input checked="" type="checkbox"/> 連附件	<input type="checkbox"/> 其他:			

## 香港

<input type="checkbox"/> 行政部	<input type="checkbox"/> 連附件	<input type="checkbox"/> 會計部	<input type="checkbox"/> 連附件	<input type="checkbox"/> 統籌部	<input type="checkbox"/> 連附件	<input type="checkbox"/> 工程部	<input type="checkbox"/> 連附件
<input type="checkbox"/> 採購部	<input type="checkbox"/> 連附件	<input type="checkbox"/> QS部	<input type="checkbox"/> 連附件	<input checked="" type="checkbox"/> 地盤管理	<input checked="" type="checkbox"/> 連附件	<input type="checkbox"/> 維修部	<input type="checkbox"/> 連附件

*發件人簽署: Edwin Ho	*組別成員批核簽署:
傳遞編號:	項目經理簽署:

圖則登記表 DRAWING REGISTER																																																																																																																																																																																													
<table style="width:100%; border-collapse: collapse;"> <tr> <td style="width:50%; border: none;">                     工程名稱 Project Title:                      UP欄河樣辦 (T1-6F, T6-7F) 鋁材加工圖                      工程編號 Project No: <b>J-853</b> </td> <td style="width:50%; border: none;">                     接收日期 Receiving Date (適用於客戶圖則)                      年 月 日                 </td> </tr> <tr> <td style="border: none;">                     分發予 Distributed To                 </td> <td style="border: none;">                     發出日期 Issued Date                      年 22 22 22                      月 06 07 12                      日 22 02 16                 </td> </tr> </table>		工程名稱 Project Title: UP欄河樣辦 (T1-6F, T6-7F) 鋁材加工圖 工程編號 Project No: <b>J-853</b>	接收日期 Receiving Date (適用於客戶圖則) 年 月 日	分發予 Distributed To	發出日期 Issued Date 年 22 22 22 月 06 07 12 日 22 02 16																																																																																																																																																																																								
工程名稱 Project Title: UP欄河樣辦 (T1-6F, T6-7F) 鋁材加工圖 工程編號 Project No: <b>J-853</b>	接收日期 Receiving Date (適用於客戶圖則) 年 月 日																																																																																																																																																																																												
分發予 Distributed To	發出日期 Issued Date 年 22 22 22 月 06 07 12 日 22 02 16																																																																																																																																																																																												
<table border="1" style="width:100%; border-collapse: collapse;"> <thead> <tr> <th style="width:20%;">圖則編號 Drg. No.</th> <th style="width:80%;">圖則名稱 Drawing Title</th> </tr> </thead> <tbody> <tr><td></td><td style="text-align: center;">圖則登記表</td></tr> <tr><td>J853-UP-LJ01</td><td>25*18*3鋁碼加工圖</td></tr> <tr><td>J853-UP-LJ02</td><td>50*50*3鋁碼加工圖</td></tr> <tr><td>J853-UP-LJ03</td><td>5mm鋁巴加工圖</td></tr> <tr><td>J853-UP-FAB1-01</td><td>X86220加工圖</td></tr> <tr><td>J853-UP-FAB1-02</td><td>X86220加工圖</td></tr> <tr><td>J853-UP-FAB1-03</td><td>X86220加工圖</td></tr> <tr><td>J853-UP-FAB1-04</td><td>X86220加工圖</td></tr> <tr><td>J853-UP-FAB1-05</td><td>X86220加工圖</td></tr> <tr><td>J853-UP-FAB1-06</td><td>X86220加工圖</td></tr> <tr><td>J853-UP-FAB1-07</td><td>X86221加工圖</td></tr> <tr><td>J853-UP-FAB1-08</td><td>X86221加工圖</td></tr> <tr><td>J853-UP-FAB1-09</td><td>X86221加工圖</td></tr> <tr><td>J853-UP-FAB1-10</td><td>X86221加工圖</td></tr> <tr><td>J853-UP-FAB1-11</td><td>X86221加工圖</td></tr> <tr><td>J853-UP-FAB1-12</td><td>X86221加工圖</td></tr> <tr><td>J853-UP-FAB1-13</td><td>X86221加工圖</td></tr> <tr><td>J853-UP-FAB1-14</td><td>X86221加工圖</td></tr> <tr><td>J853-UP-FAB1-15</td><td>X86221加工圖</td></tr> <tr><td>J853-UP-FAB1-16</td><td>X86221加工圖</td></tr> <tr><td>J853-UP-FAB1-17</td><td>X86221加工圖</td></tr> <tr><td>J853-UP-FAB1-18</td><td>X86221加工圖</td></tr> <tr><td>J853-UP-FAB1-19</td><td>X86221加工圖</td></tr> <tr><td>J853-UP-FAB1-20</td><td>X86221加工圖</td></tr> <tr><td>J853-UP-FAB1-21</td><td>X86221加工圖</td></tr> <tr><td>J853-UP-FAB1-22</td><td>X86221加工圖</td></tr> <tr><td>J853-UP-FAB1-23</td><td>X86221加工圖</td></tr> <tr><td>J853-UP-FAB1-24</td><td>X86221加工圖</td></tr> <tr><td>J853-UP-FAB1-25</td><td>X86222加工圖</td></tr> <tr><td>J853-UP-FAB1-26</td><td>X86222加工圖</td></tr> <tr><td>J853-UP-FAB1-27</td><td>X86222加工圖</td></tr> <tr><td>J853-UP-FAB1-28</td><td>X86222加工圖</td></tr> <tr><td>J853-UP-FAB1-29</td><td>X86222加工圖</td></tr> <tr><td>J853-UP-FAB1-30</td><td>X86222加工圖</td></tr> <tr><td>J853-UP-FAB1-31</td><td>X86222加工圖</td></tr> <tr><td>J853-UP-FAB1-32</td><td>X86222加工圖</td></tr> <tr><td>J853-UP-FAB1-33</td><td>X86222加工圖</td></tr> <tr><td>J853-UP-FAB1-34</td><td>X86222加工圖</td></tr> <tr><td>J853-UP-FAB1-35</td><td>X86222加工圖</td></tr> <tr><td>J853-UP-FAB1-36</td><td>X86222加工圖</td></tr> <tr><td>J853-UP-FAB1-37</td><td>X86222加工圖</td></tr> <tr><td>J853-UP-FAB1-38</td><td>X86222加工圖</td></tr> <tr><td>J853-UP-FAB1-39</td><td>X86222加工圖</td></tr> <tr><td>J853-UP-FAB1-40</td><td>X86222加工圖</td></tr> <tr><td>J853-UP-FAB1-41</td><td>X86222加工圖</td></tr> <tr><td>J853-UP-FAB1-42</td><td>X86222加工圖</td></tr> </tbody> </table>	圖則編號 Drg. No.	圖則名稱 Drawing Title		圖則登記表	J853-UP-LJ01	25*18*3鋁碼加工圖	J853-UP-LJ02	50*50*3鋁碼加工圖	J853-UP-LJ03	5mm鋁巴加工圖	J853-UP-FAB1-01	X86220加工圖	J853-UP-FAB1-02	X86220加工圖	J853-UP-FAB1-03	X86220加工圖	J853-UP-FAB1-04	X86220加工圖	J853-UP-FAB1-05	X86220加工圖	J853-UP-FAB1-06	X86220加工圖	J853-UP-FAB1-07	X86221加工圖	J853-UP-FAB1-08	X86221加工圖	J853-UP-FAB1-09	X86221加工圖	J853-UP-FAB1-10	X86221加工圖	J853-UP-FAB1-11	X86221加工圖	J853-UP-FAB1-12	X86221加工圖	J853-UP-FAB1-13	X86221加工圖	J853-UP-FAB1-14	X86221加工圖	J853-UP-FAB1-15	X86221加工圖	J853-UP-FAB1-16	X86221加工圖	J853-UP-FAB1-17	X86221加工圖	J853-UP-FAB1-18	X86221加工圖	J853-UP-FAB1-19	X86221加工圖	J853-UP-FAB1-20	X86221加工圖	J853-UP-FAB1-21	X86221加工圖	J853-UP-FAB1-22	X86221加工圖	J853-UP-FAB1-23	X86221加工圖	J853-UP-FAB1-24	X86221加工圖	J853-UP-FAB1-25	X86222加工圖	J853-UP-FAB1-26	X86222加工圖	J853-UP-FAB1-27	X86222加工圖	J853-UP-FAB1-28	X86222加工圖	J853-UP-FAB1-29	X86222加工圖	J853-UP-FAB1-30	X86222加工圖	J853-UP-FAB1-31	X86222加工圖	J853-UP-FAB1-32	X86222加工圖	J853-UP-FAB1-33	X86222加工圖	J853-UP-FAB1-34	X86222加工圖	J853-UP-FAB1-35	X86222加工圖	J853-UP-FAB1-36	X86222加工圖	J853-UP-FAB1-37	X86222加工圖	J853-UP-FAB1-38	X86222加工圖	J853-UP-FAB1-39	X86222加工圖	J853-UP-FAB1-40	X86222加工圖	J853-UP-FAB1-41	X86222加工圖	J853-UP-FAB1-42	X86222加工圖	<table border="1" style="width:100%; border-collapse: collapse;"> <thead> <tr> <th colspan="2" style="text-align: center;">修訂編號 Revision No.</th> </tr> </thead> <tbody> <tr><td>1</td><td style="text-align: center;">-</td></tr> <tr><td>2</td><td style="text-align: center;">- A</td></tr> <tr><td>3</td><td style="text-align: center;">-</td></tr> <tr><td>4</td><td style="text-align: center;">-</td></tr> <tr><td>5</td><td style="text-align: center;">-</td></tr> <tr><td>6</td><td style="text-align: center;">-</td></tr> <tr><td>7</td><td style="text-align: center;">-</td></tr> <tr><td>8</td><td style="text-align: center;">-</td></tr> <tr><td>9</td><td style="text-align: center;">-</td></tr> <tr><td>10</td><td style="text-align: center;">-</td></tr> <tr><td>11</td><td style="text-align: center;">-</td></tr> <tr><td>12</td><td style="text-align: center;">-</td></tr> <tr><td>13</td><td style="text-align: center;">-</td></tr> <tr><td>14</td><td style="text-align: center;">-</td></tr> <tr><td>15</td><td style="text-align: center;">-</td></tr> <tr><td>16</td><td style="text-align: center;">-</td></tr> <tr><td>17</td><td style="text-align: center;">-</td></tr> <tr><td>18</td><td style="text-align: center;">-</td></tr> <tr><td>19</td><td style="text-align: center;">- A</td></tr> <tr><td>20</td><td style="text-align: center;">- A</td></tr> <tr><td>21</td><td style="text-align: center;">- A</td></tr> <tr><td>22</td><td style="text-align: center;">-</td></tr> <tr><td>23</td><td style="text-align: center;">-</td></tr> <tr><td>24</td><td style="text-align: center;">-</td></tr> <tr><td>25</td><td style="text-align: center;">-</td></tr> <tr><td>26</td><td style="text-align: center;">-</td></tr> <tr><td>27</td><td style="text-align: center;">- A</td></tr> <tr><td>28</td><td style="text-align: center;">- A</td></tr> <tr><td>29</td><td style="text-align: center;">-</td></tr> <tr><td>30</td><td style="text-align: center;">-</td></tr> <tr><td>31</td><td style="text-align: center;">-</td></tr> <tr><td>32</td><td style="text-align: center;">-</td></tr> <tr><td>33</td><td style="text-align: center;">-</td></tr> <tr><td>34</td><td style="text-align: center;">-</td></tr> <tr><td>35</td><td style="text-align: center;">-</td></tr> <tr><td>36</td><td style="text-align: center;">-</td></tr> <tr><td>37</td><td style="text-align: center;">-</td></tr> <tr><td>38</td><td style="text-align: center;">-</td></tr> <tr><td>39</td><td style="text-align: center;">-</td></tr> <tr><td>40</td><td style="text-align: center;">-</td></tr> <tr><td>41</td><td style="text-align: center;">-</td></tr> <tr><td>42</td><td style="text-align: center;">-</td></tr> <tr><td>43</td><td style="text-align: center;">-</td></tr> <tr><td>44</td><td style="text-align: center;">-</td></tr> <tr><td>45</td><td style="text-align: center;">-</td></tr> <tr><td>46</td><td style="text-align: center;">-</td></tr> </tbody> </table>	修訂編號 Revision No.		1	-	2	- A	3	-	4	-	5	-	6	-	7	-	8	-	9	-	10	-	11	-	12	-	13	-	14	-	15	-	16	-	17	-	18	-	19	- A	20	- A	21	- A	22	-	23	-	24	-	25	-	26	-	27	- A	28	- A	29	-	30	-	31	-	32	-	33	-	34	-	35	-	36	-	37	-	38	-	39	-	40	-	41	-	42	-	43	-	44	-	45	-	46	-
圖則編號 Drg. No.	圖則名稱 Drawing Title																																																																																																																																																																																												
	圖則登記表																																																																																																																																																																																												
J853-UP-LJ01	25*18*3鋁碼加工圖																																																																																																																																																																																												
J853-UP-LJ02	50*50*3鋁碼加工圖																																																																																																																																																																																												
J853-UP-LJ03	5mm鋁巴加工圖																																																																																																																																																																																												
J853-UP-FAB1-01	X86220加工圖																																																																																																																																																																																												
J853-UP-FAB1-02	X86220加工圖																																																																																																																																																																																												
J853-UP-FAB1-03	X86220加工圖																																																																																																																																																																																												
J853-UP-FAB1-04	X86220加工圖																																																																																																																																																																																												
J853-UP-FAB1-05	X86220加工圖																																																																																																																																																																																												
J853-UP-FAB1-06	X86220加工圖																																																																																																																																																																																												
J853-UP-FAB1-07	X86221加工圖																																																																																																																																																																																												
J853-UP-FAB1-08	X86221加工圖																																																																																																																																																																																												
J853-UP-FAB1-09	X86221加工圖																																																																																																																																																																																												
J853-UP-FAB1-10	X86221加工圖																																																																																																																																																																																												
J853-UP-FAB1-11	X86221加工圖																																																																																																																																																																																												
J853-UP-FAB1-12	X86221加工圖																																																																																																																																																																																												
J853-UP-FAB1-13	X86221加工圖																																																																																																																																																																																												
J853-UP-FAB1-14	X86221加工圖																																																																																																																																																																																												
J853-UP-FAB1-15	X86221加工圖																																																																																																																																																																																												
J853-UP-FAB1-16	X86221加工圖																																																																																																																																																																																												
J853-UP-FAB1-17	X86221加工圖																																																																																																																																																																																												
J853-UP-FAB1-18	X86221加工圖																																																																																																																																																																																												
J853-UP-FAB1-19	X86221加工圖																																																																																																																																																																																												
J853-UP-FAB1-20	X86221加工圖																																																																																																																																																																																												
J853-UP-FAB1-21	X86221加工圖																																																																																																																																																																																												
J853-UP-FAB1-22	X86221加工圖																																																																																																																																																																																												
J853-UP-FAB1-23	X86221加工圖																																																																																																																																																																																												
J853-UP-FAB1-24	X86221加工圖																																																																																																																																																																																												
J853-UP-FAB1-25	X86222加工圖																																																																																																																																																																																												
J853-UP-FAB1-26	X86222加工圖																																																																																																																																																																																												
J853-UP-FAB1-27	X86222加工圖																																																																																																																																																																																												
J853-UP-FAB1-28	X86222加工圖																																																																																																																																																																																												
J853-UP-FAB1-29	X86222加工圖																																																																																																																																																																																												
J853-UP-FAB1-30	X86222加工圖																																																																																																																																																																																												
J853-UP-FAB1-31	X86222加工圖																																																																																																																																																																																												
J853-UP-FAB1-32	X86222加工圖																																																																																																																																																																																												
J853-UP-FAB1-33	X86222加工圖																																																																																																																																																																																												
J853-UP-FAB1-34	X86222加工圖																																																																																																																																																																																												
J853-UP-FAB1-35	X86222加工圖																																																																																																																																																																																												
J853-UP-FAB1-36	X86222加工圖																																																																																																																																																																																												
J853-UP-FAB1-37	X86222加工圖																																																																																																																																																																																												
J853-UP-FAB1-38	X86222加工圖																																																																																																																																																																																												
J853-UP-FAB1-39	X86222加工圖																																																																																																																																																																																												
J853-UP-FAB1-40	X86222加工圖																																																																																																																																																																																												
J853-UP-FAB1-41	X86222加工圖																																																																																																																																																																																												
J853-UP-FAB1-42	X86222加工圖																																																																																																																																																																																												
修訂編號 Revision No.																																																																																																																																																																																													
1	-																																																																																																																																																																																												
2	- A																																																																																																																																																																																												
3	-																																																																																																																																																																																												
4	-																																																																																																																																																																																												
5	-																																																																																																																																																																																												
6	-																																																																																																																																																																																												
7	-																																																																																																																																																																																												
8	-																																																																																																																																																																																												
9	-																																																																																																																																																																																												
10	-																																																																																																																																																																																												
11	-																																																																																																																																																																																												
12	-																																																																																																																																																																																												
13	-																																																																																																																																																																																												
14	-																																																																																																																																																																																												
15	-																																																																																																																																																																																												
16	-																																																																																																																																																																																												
17	-																																																																																																																																																																																												
18	-																																																																																																																																																																																												
19	- A																																																																																																																																																																																												
20	- A																																																																																																																																																																																												
21	- A																																																																																																																																																																																												
22	-																																																																																																																																																																																												
23	-																																																																																																																																																																																												
24	-																																																																																																																																																																																												
25	-																																																																																																																																																																																												
26	-																																																																																																																																																																																												
27	- A																																																																																																																																																																																												
28	- A																																																																																																																																																																																												
29	-																																																																																																																																																																																												
30	-																																																																																																																																																																																												
31	-																																																																																																																																																																																												
32	-																																																																																																																																																																																												
33	-																																																																																																																																																																																												
34	-																																																																																																																																																																																												
35	-																																																																																																																																																																																												
36	-																																																																																																																																																																																												
37	-																																																																																																																																																																																												
38	-																																																																																																																																																																																												
39	-																																																																																																																																																																																												
40	-																																																																																																																																																																																												
41	-																																																																																																																																																																																												
42	-																																																																																																																																																																																												
43	-																																																																																																																																																																																												
44	-																																																																																																																																																																																												
45	-																																																																																																																																																																																												
46	-																																																																																																																																																																																												

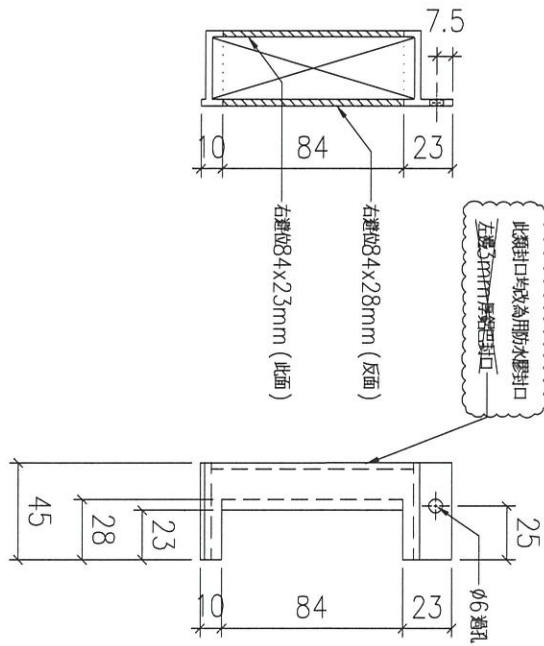
圖則登記表 DRAWING REGISTER										
工程名稱 Project Title: UP欄河樣辦 (T1-6F, T6-7F) 鋁材加工圖					接收日期 Receiving Date (適用於客戶圖則)					
工程編號 Project No: <b>J-853</b>					年					
分發予 Distributed To					月					
					日					
					發出日期 Issued Date					
					年	22	22	22		
					月	06	07	12		
					日	22	02	16		
					修訂編號 Revision No.					
圖則編號 Drg. No.	圖則名稱 Drawing Title				47	-				
J853-UP-FAB1-43	X86223加工圖				48	-				
J853-UP-FAB1-44	X86223加工圖				49	-				
J853-UP-FAB1-45	X86223加工圖				50	-				
J853-UP-FAB1-46	X86223加工圖				51	-				
J853-UP-FAB1-47	X86223加工圖				52	-				
J853-UP-FAB1-48	X86223加工圖				53	-				
J853-UP-FAB1-49	X86223加工圖				54	-				
J853-UP-FAB1-50	X86231加工圖				55	-				
J853-UP-FAB1-51	X86231加工圖				56	-				
J853-UP-FAB1-52	X86231加工圖				57	-				
J853-UP-FAB1-53	X86231加工圖				58	-				
J853-UP-FAB1-54	X86231加工圖				59	-				
J853-UP-FAB1-55	X86231加工圖				60	-				
J853-UP-FAB1-56	X86233加工圖				61	-				
J853-UP-FAB1-57	X86233加工圖				62	-				
J853-UP-FAB1-58	X86233加工圖				63	-				
J853-UP-FAB1-59	X86234加工圖				64	-				
J853-UP-FAB1-60	X86224加工圖				65	-				
J853-UP-FAB1-61	X86232加工圖				66	-	A			
J853-UP-FAB1-62	JM3095加工圖				67	-	A			
J853-UP-FAB1-63	JM3095加工圖				68	-	A			
J853-UP-FAB1-64	JM3095加工圖				69	-	A			
J853-UP-FAB1-65	JM3095加工圖				70	-	A			
J853-UP-FAB1-66	JM3095加工圖				71	-	A			
J853-UP-FAB1-67	JM3095加工圖				72	-	A			
J853-UP-FAB1-68	JM3095加工圖				73	-	A			
J853-UP-ASS1-01	鋁柵格組裝圖				74	-				
J853-UP-ASS1-02	鋁柵格組裝圖				75	-				
J853-UP-ASS1-03	鋁柵格組裝圖				76	-	A			
J853-UP-ASS1-04	鋁柵格組裝圖				77	-	新增			
J853-UP-ASS1-04	鋁柵格組裝圖				78	-				
J853-UP-ASS1-05	鋁柵格組裝圖				79	-				
J853-UP-ASS1-06	鋁板組裝圖				80	-				
J853-UP-ASS1-07	鋁板組裝圖				81	-				
J853-UP-ASS1-08	鋁板組裝圖				82	-				
J853-UP-ASS1-09	鋁板組裝圖				83	-				
J853-UP-ASS1-10	鋁板組裝圖				84	-				
J853-UP-ASS1-11	鋁板組裝圖				85	-				
J853-UP-ASS1-12	鋁板組裝圖				86	-				
J853-SD-UP-4101	位置圖				87	-				
J853-SD-UP-4102	位置圖				88	-	A			
J853-SD-UP-4601	位置圖				89	-	A			
J853-SD-UP-4602	位置圖					-				



美特鋁質 有限公司  
MIDI Aluminium Fabricator Ltd.

工程號	J853	地盤	錦上路
-----	------	----	-----

送工地



序號	物料編號	數量	使用位置	樓層
01	T1-X86221-06	1	見派位圖	6/F

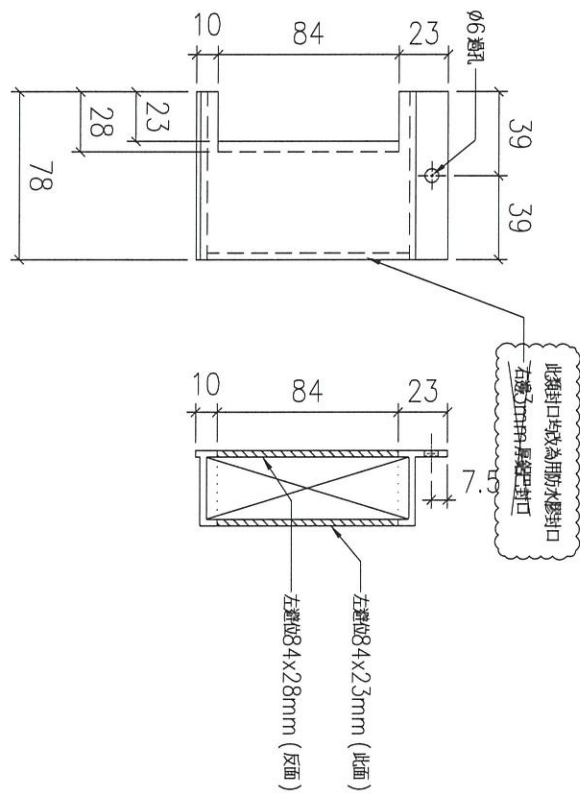
名稱		制圖	LHR	2022,6,11	修改	A	
材料	X86221	復核	-	-	日期	2022.12.16	
顏色	JMQ213457(3coats)	批准			圖號	J853-UP-FAB1-15	



美特鋁質 有限公司  
MIDI Aluminium Fabricator Ltd.

工程號	J853	地盤	錦上路
-----	------	----	-----

送工地



序號	物料編號	數量	使用位置	樓層
01	T1-X86221-07	1	見派位圖	6/F

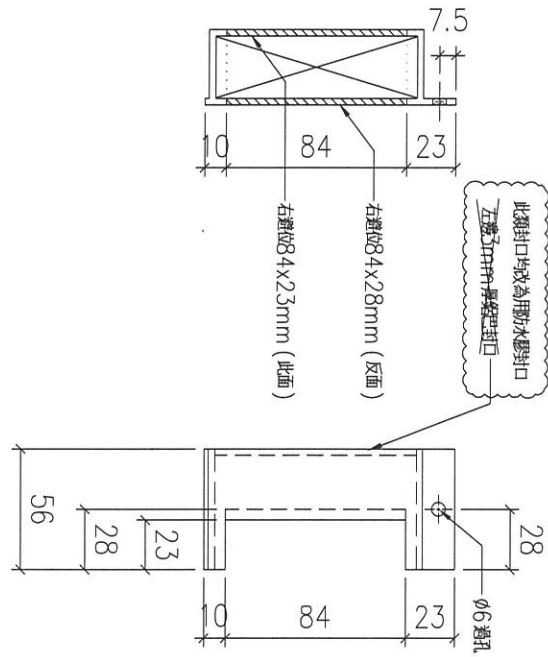
名稱		制圖	LHR	2022,6,11	修改	A	
材料	X86221	復核	-	-	日期	2022.12.16	
顏色	JMQ213457(3coats)	批准			圖號	J853-UP-FAB1-16	



美特鋁質 有限公司  
MIDI Aluminium Fabricator Ltd.

工程號	J853	地盤	錦上路
-----	------	----	-----

送工地



序號	物料編號	數量	使用位置	樓層
01	T1-X86221-09	1	見派位圖	6/F

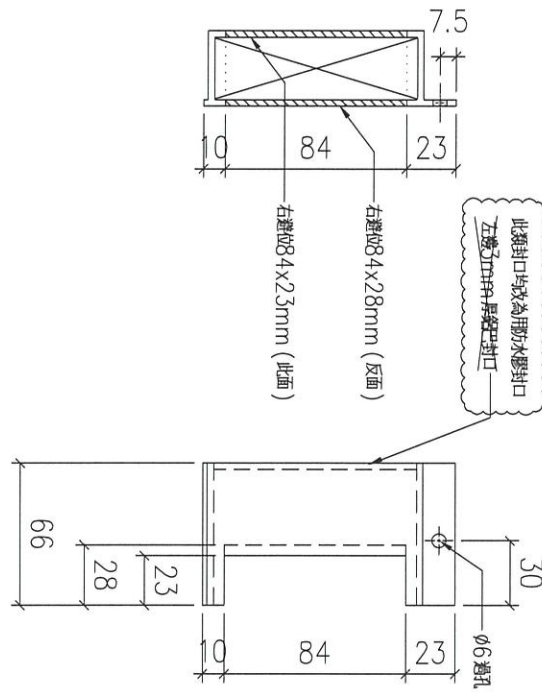
名稱		制圖	LHR	2022,6,11	修改	A	
材料	X86221	復核	-	-	日期	2022.12.16	
顏色	JMQ213457(3coats)	批准			圖號	J853-UP-FAB1-17	



美特鋁質 有限公司  
MIDI Aluminium Fabricator Ltd.

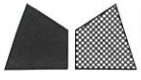
工程號	J853	地盤	錦上路
-----	------	----	-----

送工地



序號	物料編號	數量	使用位置	樓層
01	T6-X86221-08	2	見派位圖	7/F

名稱		制圖	LHR	2022,6,11	修改	A	
材料	X86221	復核	-	-	日期	2022.12.16	
顏色	JMQ213457(3coats)	批準			圖號	J853-UP-FAB1-23	



美特鋁質 有限公司

MIDI Aluminium Fabricator Ltd.

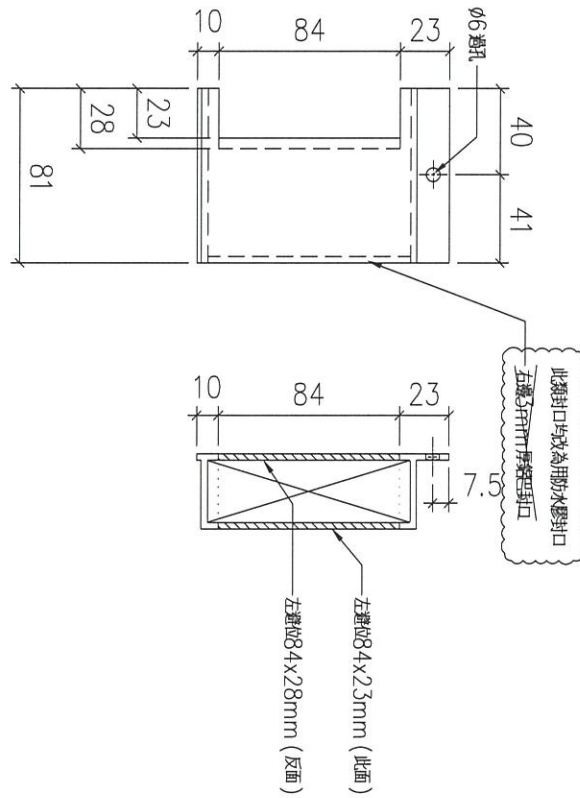
工程號

J853

地盤

錦上路

送工地



序號	物料編號	數量	使用位置	樓層
01	T6-X86221-09	2	見派位圖	7/F

名稱		制圖	LHR	2022,6,11	修改	A		
材料	X86221	復核	-	-	日期	2022.12.16		
顏色	JMQ213457(3coats)	批准			圖號	J853-UP-FAB1-24		