



工程指示 / 要求簡箋 ENGINEER INSTRUCTIONS(E.I.)

工程指示編號:	EI- 4823	修改版本:	B
	HK- 1099		
工程編號:	J 853	工程名稱:	大窩坪 (延坪道)
收件人:	生統	發件人:	Edwin Ho
工程項目:	T1 6/F 及T6 7/F樣板樓層, 廠用金屬欄河鋁板生產 (更新BM表)	日期:	06/07/2022

<input type="checkbox"/> 原合約工程包	<input type="checkbox"/> 原合約工程加 / 減賬 QT-	<input type="checkbox"/> 新工程報價 QT-
---------------------------------	--	------------------------------------

信件批核號碼/圖紙參考編號:	批核模具圖紙編號:
客戶指示附件:	管理內部批簽署:

<input type="checkbox"/> 初步鋁料 B.M.	<input type="checkbox"/> 加工拆圖, 然後生產	<input type="checkbox"/> 尺寸表
<input type="checkbox"/> 正式鋁料 B.M.	<input type="checkbox"/> 技術上資料/指示	<input type="checkbox"/> 報價
<input type="checkbox"/> 配件 B.M.	<input type="checkbox"/> 樣辦或貨品說明書	<input type="checkbox"/> 分判合約
<input type="checkbox"/> 其他:		



內容: 煩請根據附件BM表新增, 修改及生產廠用金屬欄河鋁板, 組裝圖詳見EI4823A。
完成上列要求日期: 23/07/2022

國內

<input type="checkbox"/> 生產技術總監	<input type="checkbox"/> 連附件	<input type="checkbox"/> 技術部	<input type="checkbox"/> 連附件	<input type="checkbox"/> 生產部	<input type="checkbox"/> 連附件
<input type="checkbox"/> 採購部	<input type="checkbox"/> 連附件	<input checked="" type="checkbox"/> 生產統籌部	<input checked="" type="checkbox"/> 連附件	<input type="checkbox"/> 報關組	<input type="checkbox"/> 連附件
<input type="checkbox"/> 質檢部	<input type="checkbox"/> 連附件	<input type="checkbox"/> 會計部	<input type="checkbox"/> 連附件	<input type="checkbox"/> 機械設計部	<input type="checkbox"/> 連附件
<input checked="" type="checkbox"/> 香港辦	<input checked="" type="checkbox"/> 連附件	<input type="checkbox"/> 其他:			

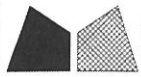
香港

<input type="checkbox"/> 行政部	<input type="checkbox"/> 連附件	<input type="checkbox"/> 會計部	<input type="checkbox"/> 連附件	<input type="checkbox"/> 統籌部	<input type="checkbox"/> 連附件	<input type="checkbox"/> 工程部	<input type="checkbox"/> 連附件
<input type="checkbox"/> 採購部	<input type="checkbox"/> 連附件	<input type="checkbox"/> QS部	<input type="checkbox"/> 連附件	<input checked="" type="checkbox"/> 地盤管理	<input checked="" type="checkbox"/> 連附件	<input type="checkbox"/> 維修部	<input type="checkbox"/> 連附件

*發件人簽署: Edwin Ho	*組別成員批核簽署: 
傳遞編號:	項目經理簽署:  6/7/2022

圖則登記表 DRAWING REGISTER											
工程名稱 Project Title: UP擱河樣辦 (T1-6F, T6-7F) 廠用鉛板 工程編號 Project No: J-853					接收日期 Receiving Date (適用於客戶圖則)						
					年						
					月						
					日						
分發予 Distributed To					發出日期 Issued Date						
					年	22	22				
					月	06	07				
					日	22	02				
圖則編號 Drg. No.		圖則名稱 Drawing Title			修訂編號 Revision No.						
		圖則登記表			1	-	A				
		鉛板BM表			2	-	A				
J853-UP-FAB1-69	3mm鉛板加工圖			3	-	A					
J853-UP-FAB1-69A	3mm鉛板加工圖			4	-	新增					
J853-UP-FAB1-70	3mm鉛板加工圖			5	-						
J853-UP-FAB1-71	3mm鉛板加工圖			6	-	A					
J853-UP-FAB1-71A	3mm鉛板加工圖			7	-	新增					
J853-UP-FAB1-72	3mm鉛板加工圖			8	-						
J853-UP-FAB1-73	3mm鉛板加工圖			9	-	A					
J853-UP-FAB1-73A	3mm鉛板加工圖			10	-	新增					
J853-UP-FAB1-74	3mm鉛板加工圖			11	-	A					
J853-UP-FAB1-74A	3mm鉛板加工圖			12	-	新增					
					13	-					
					14	-					
					15	-					
					16	-					
					17	-					

 美特鋁質 有限公司 MIDI Aluminium Fabricator Ltd.		工程號:	J853		計算:	LHR		日期:	2022/6/20		送呈:		
		地點名稱:	錦上路-延平道		核對:	WSH		日期:	2022/6/21		副本:		
廠用鋁板B.M.表		項目類別:	UP攔河樑辦 (T1-6F,T6-7F)					日期:					
BM編號:		修改版本:	A (2022.07.02)		A/C Code:		總V.F.:	0.00		總重量:	6.74		此BM依據**拆圖資料計算
序號	修改內容	鋁板圖號	鋁板名稱	顏色	實用	後備	總數	總重量	單件展開面積	總展開面積	單件V.F.	總V.F.	備註
									平方米	平方米	平方米	平方米	
1	A-減數量	T1-ALB-01	3.0mm厚鋁板	MILL	2		2	1.309	0.081	0.161	0.000	0.000	J853-UP-FAB1-69
2	A-新增	T1-ALB-01A	3.0mm厚鋁板	MILL	2		2	1.301	0.080	0.160	0.000	0.000	J853-UP-FAB1-69A
3		T1-ALB-02	3.0mm厚鋁板	MILL	1		1	0.093	0.012	0.012	0.000	0.000	J853-UP-FAB1-70
4		T6-ALB-02	3.0mm厚鋁板	MILL	2		2	0.187	0.012	0.023	0.000	0.000	J853-UP-FAB1-70
5	A-減數量	T1-ALB-03	3.0mm厚鋁板	MILL	2		2	0.524	0.032	0.064	0.000	0.000	J853-UP-FAB1-71
6	A-新增	T1-ALB-03A	3.0mm厚鋁板	MILL	2		2	0.520	0.032	0.064	0.000	0.000	J853-UP-FAB1-71A
7		T1-ALB-04	3.0mm厚鋁板	MILL	1		1	0.037	0.005	0.005	0.000	0.000	J853-UP-FAB1-72
8		T6-ALB-04	3.0mm厚鋁板	MILL	2		2	0.075	0.005	0.009	0.000	0.000	J853-UP-FAB1-72
9	A-減數量	T6-ALB-01	3.0mm厚鋁板	MILL	2		2	0.967	0.060	0.119	0.000	0.000	J853-UP-FAB1-73
10	A-新增	T6-ALB-01A	3.0mm厚鋁板	MILL	2		2	0.959	0.059	0.118	0.000	0.000	J853-UP-FAB1-73A
11	A-減數量	T6-ALB-03	3.0mm厚鋁板	MILL	2		2	0.387	0.024	0.048	0.000	0.000	J853-UP-FAB1-74
12	A-新增	T6-ALB-03A	3.0mm厚鋁板	MILL	2		2	0.384	0.024	0.047	0.000	0.000	J853-UP-FAB1-74A
總計:					22		6.74		0.83		0.00		



美特鋁質 有限公司
MIDI Aluminium Fabricator Ltd.

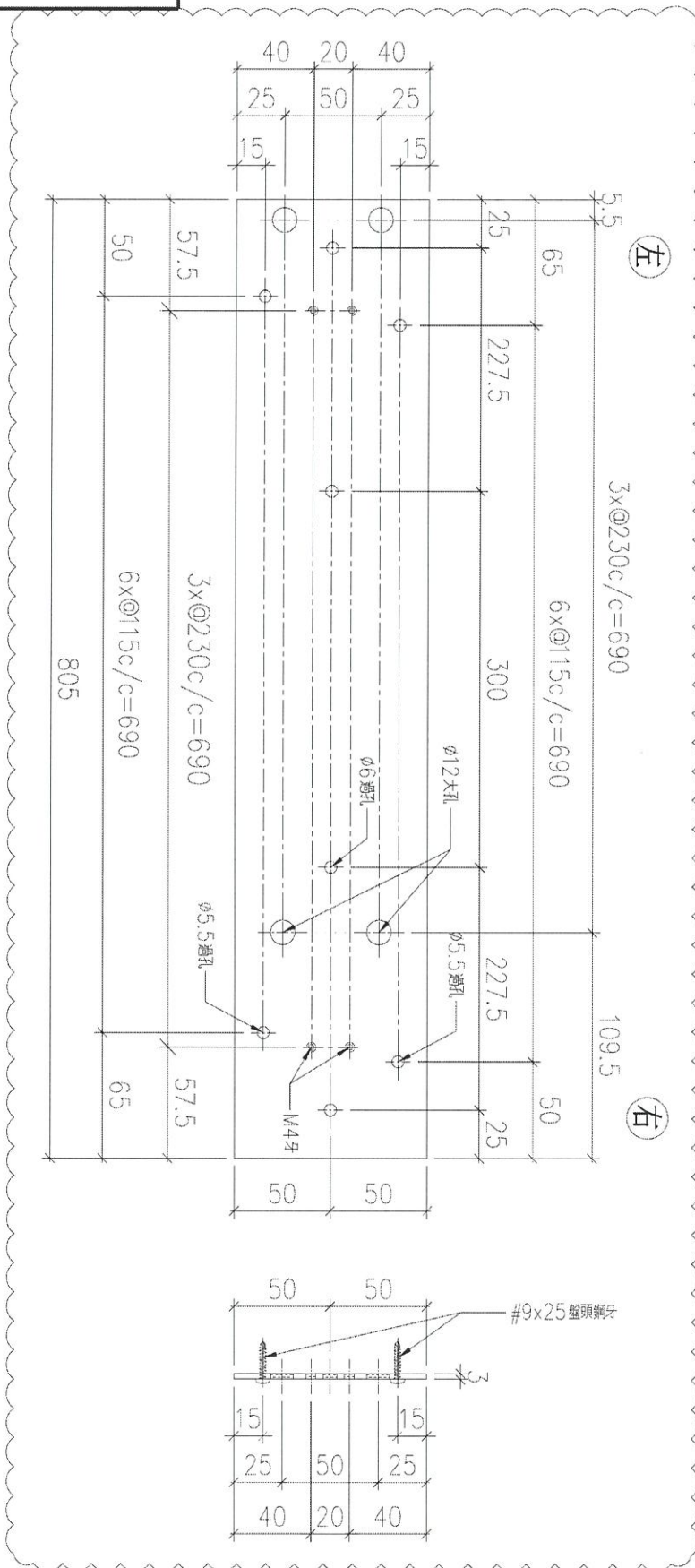
工程號

J853

地盤

錦上路

工廠用



序號	物料編號	數量	使用位置
01	T1-ALB-01	2	見組裝圖

名稱	100X3 鋁巴	制圖	LHR	2022,6,13	修改	A
材料	3mm 厚鋁板 (3003H14)	復核	-	-	日期	2022,7,1
顏色	MILL	批準			圖號	J853-UP-FAB1-69



美特鋁質 有限公司
MIDI Aluminium Fabricator Ltd.

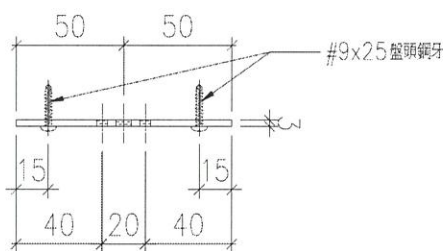
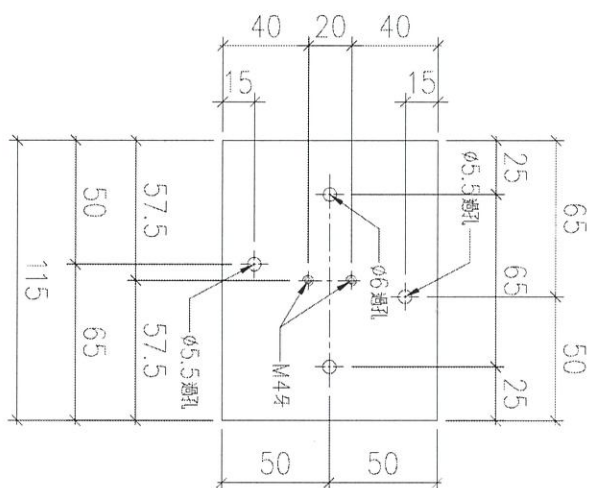
工程號

J853

地盤

錦上路

工廠用



序號	物料編號	數量	使用位置
01	T1-ALB-02	1	見組裝圖
02	T6-ALB-02	2	見組裝圖

名稱	100X3 鋁巴	制圖	LHR	2022,6,13	修改	-	
材料	3mm 厚鋁板 (3003H14)	復核	-	-	日期	-	
顏色	MILL	批准			圖號	J853-UP-FAB1-70	



美特鋁質 有限公司
MIDI Aluminium Fabricator Ltd.

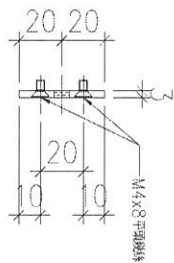
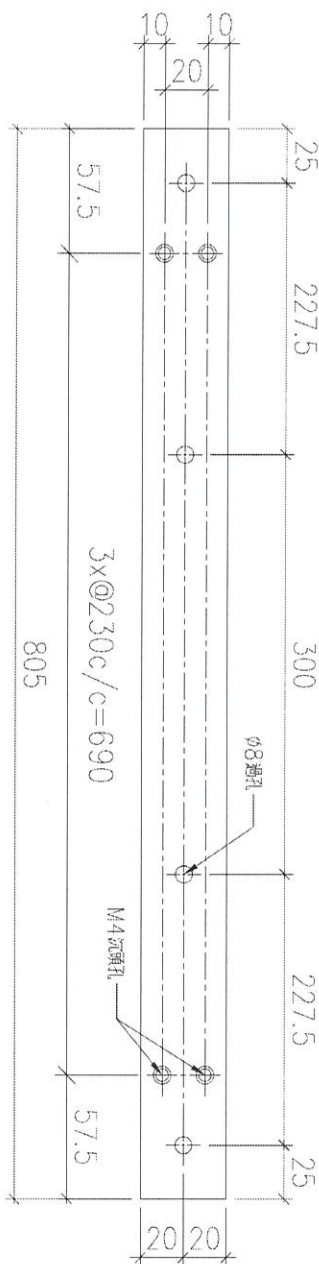
工程號

J853

地盤

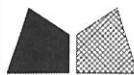
錦上路

工廠用



序號	物料編號	數量	使用位置
01	T1-ALB-03	2	見組裝圖

名稱	40X3鋁巴	制圖	LHR	2022,6,13	修改	A
材料	3mm厚鋁板 (3003H14)	復核	-	-	日期	2022,7,1
顏色	MILL	批準			圖號	J853-UP-FAB1-71



美特鋁質 有限公司
MIDI Aluminium Fabricator Ltd.

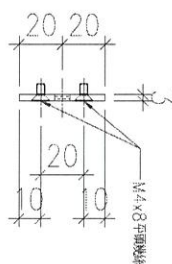
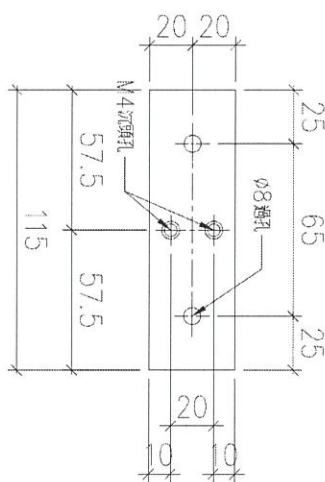
工程號

J853

地盤

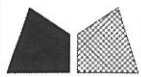
錦上路

工廠用



序號	物料編號	數量	使用位置
01	T1-ALB-04	1	見組裝圖
02	T6-ALB-04	2	見組裝圖

名稱	40X3鋁巴	制圖	LHR	2022,6,13	修改	-		
材料	3mm厚鋁板 (3003H14)	復核	-	-	日期	-		
顏色	MILL	批準			圖號	J853-UP-FAB1-72		



美特鋁質 有限公司
MIDI Aluminium Fabricator Ltd.

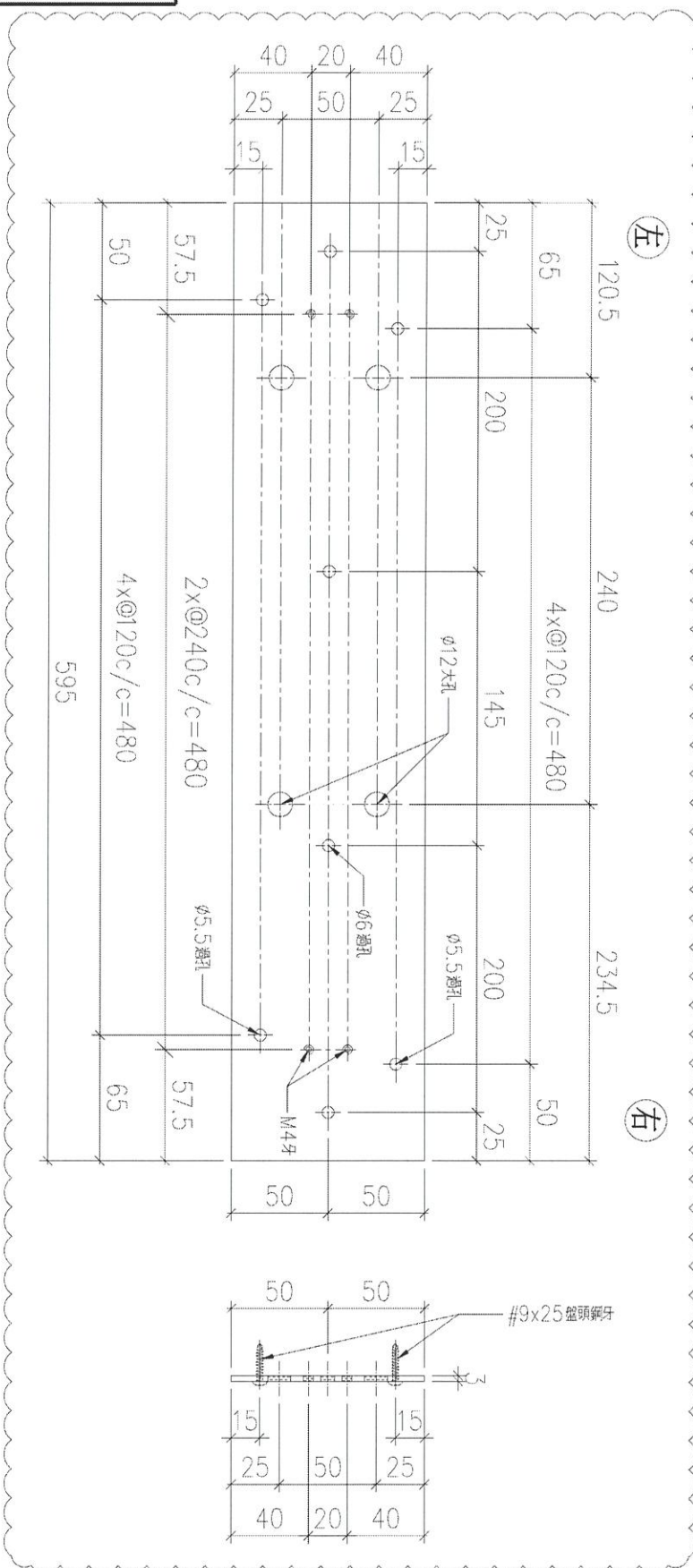
工程號

J853

地盤

錦上路

工廠用



序號	物料編號	數量	使用位置
01	T6-ALB-01	2	見組裝圖

名稱	100X3鋁巴	制圖	LHR	2022,6,13	修改	A
材料	3mm厚鋁板 (3003H14)	復核	-	-	日期	2022,7,1
顏色	MILL	批准			圖號	J853-UP-FAB1-73



美特鋁質 有限公司

MIDI Aluminium Fabricator Ltd.

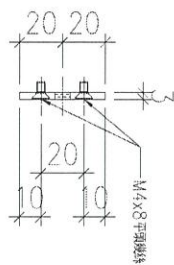
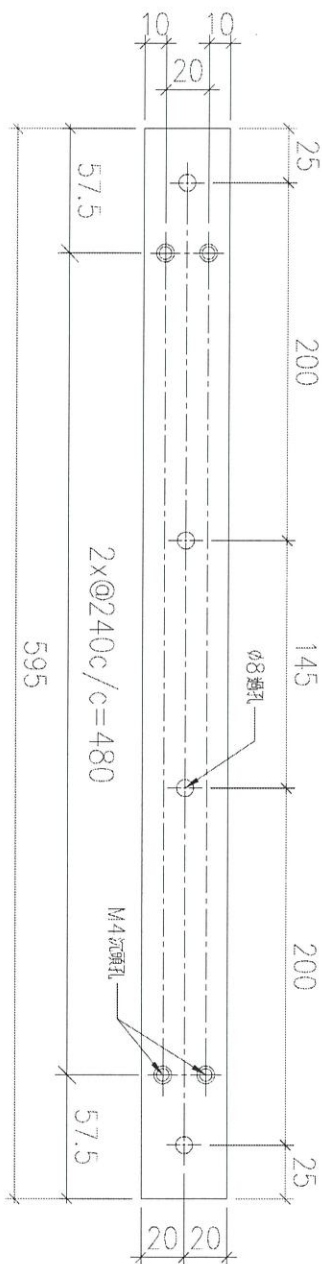
工程號

J853

地盤

錦上路

工廠用



序號	物料編號	數量	使用位置
01	T6-ALB-03	2	見組裝圖

名稱	40X3 鋁巴	制圖	LHR	2022,6,13	修改	A	
材料	3mm 厚鋁板 (3003H14)	復核	-	-	日期	2022,7,1	
顏色	MILL	批準			圖號	J853-UP-FAB1-74	



美特鋁質 有限公司
MIDI Aluminium Fabricator Ltd.

工程號

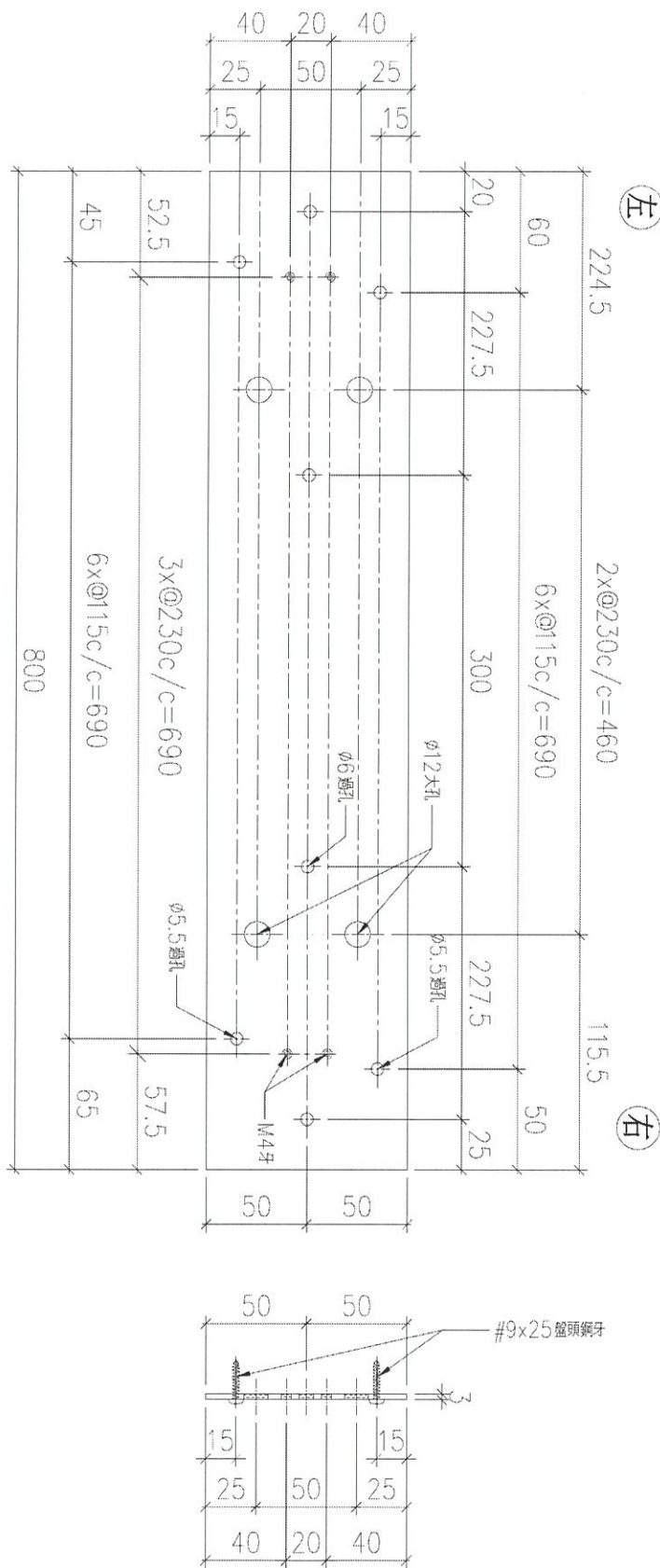
J853

地盤

錦上路

工廠用

新增



序號	物料編號	數量	使用位置
01	T1-ALB-01A	2	見組裝圖

名稱	100X3 鋁巴	制圖	LHR	2022,7,1	修改	-
材料	3mm 厚鋁板 (3003H14)	復核	-	-	日期	-
顏色	MILL	批准			圖號	J853-UP-FAB1-69A



美特鋁質 有限公司
MIDI Aluminium Fabricator Ltd.

工程號

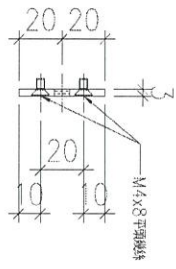
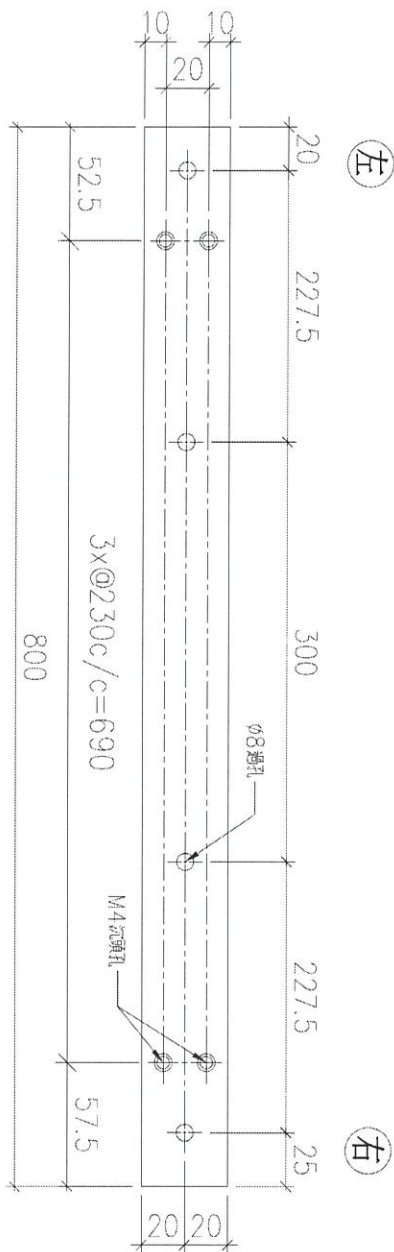
J853

地盤

錦上路

工廠用

新增



序號	物料編號	數量	使用位置
01	T1-ALB-03A	2	見組裝圖

名稱	40X3鋁巴	制圖	LHR	2022,7,1	修改	-		
材料	3mm厚鋁板 (3003H14)	復核	-	-	日期	-		
顏色	MILL	批准			圖號	J853-UP-FAB1-71A		



美特鋁質 有限公司
MIDI Aluminium Fabricator Ltd.

工程號

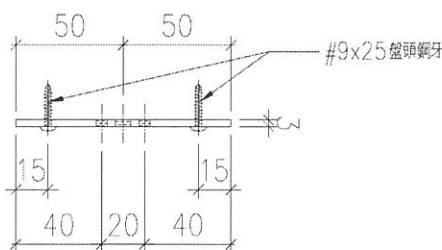
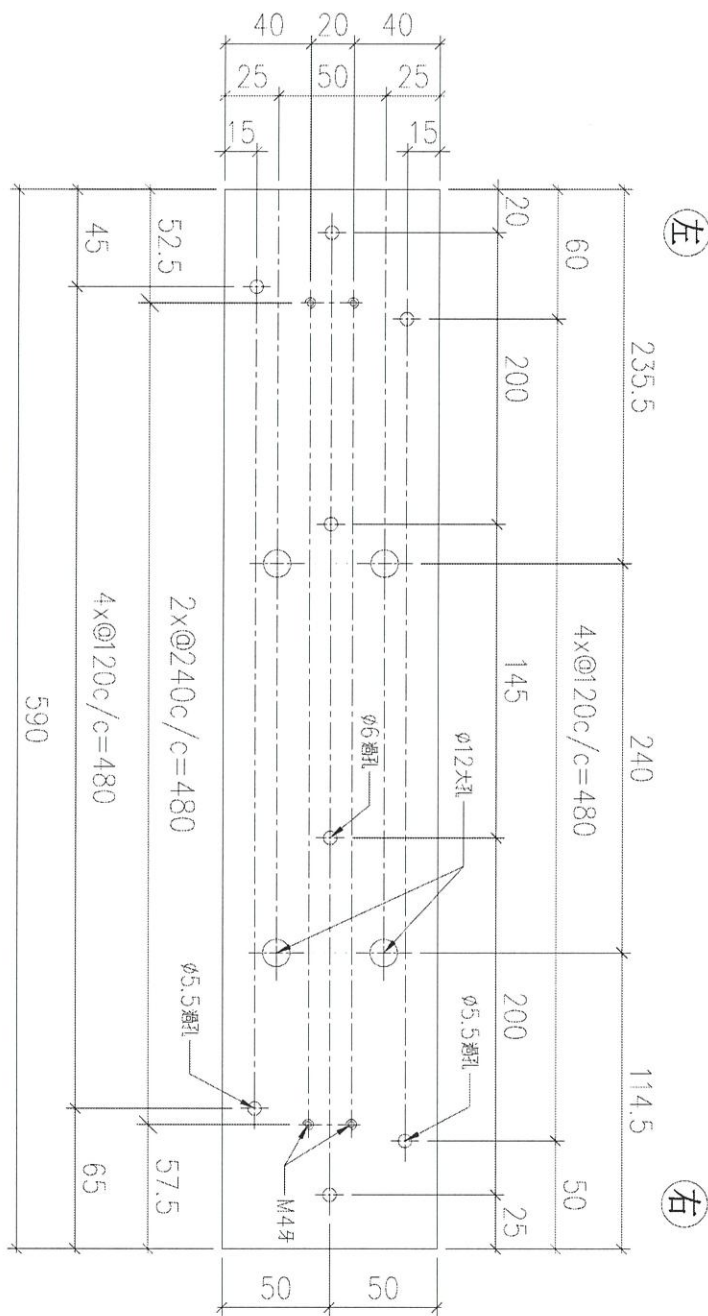
J853

地盤

錦上路

工廠用

新增



序號	物料編號	數量	使用位置
01	T6-ALB-01A	2	見組裝圖

名稱	100X3鋁巴	制圖	LHR	2022,7,1	修改	-
材料	3mm厚鋁板 (3003H14)	復核	-	-	日期	-
顏色	MILL	批準			圖號	J853-UP-FAB1-73A

