



工程指示 / 要求簡箋 ENGINEER INSTRUCTIONS(E.I.)

工程指示編號:	EI- 4823	修改版本:	A
	HK- 1098		
工程編號:	J 853	工程名稱:	大窩坪 (延坪道)
收件人:	生統	發件人:	Edwin Ho
工程項目:	T1 6/F 及T6 7/F樣板樓層, 地盤用金屬欄河鋁料生產及出貨 (更新BM表)	日期:	06/07/2022

<input type="checkbox"/> 原合約工程包	<input type="checkbox"/> 原合約工程加 / 減賬 QT-	<input type="checkbox"/> 新工程報價 QT-
---------------------------------	--	------------------------------------

信件批核號碼/圖紙參考編號:	批核模具圖紙編號:
客戶指示附件:	管理內部批簽署:

<input type="checkbox"/> 初步鋁料 B.M.	<input type="checkbox"/> 加工拆圖, 然後生產	<input type="checkbox"/> 尺寸表
<input type="checkbox"/> 正式鋁料 B.M.	<input type="checkbox"/> 技術上資料/指示	<input type="checkbox"/> 報價
<input type="checkbox"/> 配件 B.M.	<input type="checkbox"/> 樣辦或貨品說明書	<input type="checkbox"/> 分判合約
<input type="checkbox"/> 其他:		

內容: 煩請根據附件BM表修改及出貨地盤用金屬欄河鋁料。
完成上列要求日期: 23/07/2022

國內

<input type="checkbox"/> 生產技術總監	<input type="checkbox"/> 連附件	<input type="checkbox"/> 技術部	<input type="checkbox"/> 連附件	<input type="checkbox"/> 生產部	<input type="checkbox"/> 連附件
<input type="checkbox"/> 採購部	<input type="checkbox"/> 連附件	<input checked="" type="checkbox"/> 生產統籌部	<input checked="" type="checkbox"/> 連附件	<input type="checkbox"/> 報關組	<input type="checkbox"/> 連附件
<input type="checkbox"/> 質檢部	<input type="checkbox"/> 連附件	<input type="checkbox"/> 會計部	<input type="checkbox"/> 連附件	<input type="checkbox"/> 機械設計部	<input type="checkbox"/> 連附件
<input checked="" type="checkbox"/> 香港辦	<input checked="" type="checkbox"/> 連附件	<input type="checkbox"/> 其他:			

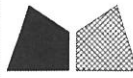
香港

<input type="checkbox"/> 行政部	<input type="checkbox"/> 連附件	<input type="checkbox"/> 會計部	<input type="checkbox"/> 連附件	<input type="checkbox"/> 統籌部	<input type="checkbox"/> 連附件	<input type="checkbox"/> 工程部	<input type="checkbox"/> 連附件
<input type="checkbox"/> 採購部	<input type="checkbox"/> 連附件	<input type="checkbox"/> QS部	<input type="checkbox"/> 連附件	<input checked="" type="checkbox"/> 地盤管理	<input checked="" type="checkbox"/> 連附件	<input type="checkbox"/> 維修部	<input type="checkbox"/> 連附件

*發件人簽署: Edwin Ho	*組別成員批核簽署: 
傳遞編號:	項目經理簽署:  6/7/2022

圖則登記表 DRAWING REGISTER										
工程名稱 Project Title: UP欄河樣辦 (T1-6F, T6-7F) 鋁材加工圖 工程編號 Project No: J-853					接收日期 Receiving Date (適用於客戶圖則) 年 月 日					
分發予 Distributed To					發出日期 Issued Date 年 22 22 月 06 07 日 22 02					
圖則編號 Drg. No.	圖則名稱 Drawing Title				修訂編號 Revision No.					
	圖則登記表				1	-				
J853-UP-LJ01	25*18*3鋁碼加工圖				2	-	A			
J853-UP-LJ02	50*50*3鋁碼加工圖				3	-				
J853-UP-LJ03	5mm鋁巴加工圖				4	-				
J853-UP-FAB1-01	X86220加工圖				5	-				
J853-UP-FAB1-02	X86220加工圖				6	-				
J853-UP-FAB1-03	X86220加工圖				7	-				
J853-UP-FAB1-04	X86220加工圖				8	-				
J853-UP-FAB1-05	X86220加工圖				9	-				
J853-UP-FAB1-06	X86220加工圖				10	-				
J853-UP-FAB1-07	X86221加工圖				11	-				
J853-UP-FAB1-08	X86221加工圖				12	-				
J853-UP-FAB1-09	X86221加工圖				13	-				
J853-UP-FAB1-10	X86221加工圖				14	-				
J853-UP-FAB1-11	X86221加工圖				15	-				
J853-UP-FAB1-12	X86221加工圖				16	-				
J853-UP-FAB1-13	X86221加工圖				17	-				
J853-UP-FAB1-14	X86221加工圖				18	-				
J853-UP-FAB1-15	X86221加工圖				19	-				
J853-UP-FAB1-16	X86221加工圖				20	-				
J853-UP-FAB1-17	X86221加工圖				21	-				
J853-UP-FAB1-18	X86221加工圖				22	-				
J853-UP-FAB1-19	X86221加工圖				23	-				
J853-UP-FAB1-20	X86221加工圖				24	-				
J853-UP-FAB1-21	X86221加工圖				25	-				
J853-UP-FAB1-22	X86221加工圖				26	-				
J853-UP-FAB1-23	X86221加工圖				27	-				
J853-UP-FAB1-24	X86221加工圖				28	-				
J853-UP-FAB1-25	X86222加工圖				29	-				
J853-UP-FAB1-26	X86222加工圖				30	-				
J853-UP-FAB1-27	X86222加工圖				31	-				
J853-UP-FAB1-28	X86222加工圖				32	-				
J853-UP-FAB1-29	X86222加工圖				33	-				
J853-UP-FAB1-30	X86222加工圖				34	-				
J853-UP-FAB1-31	X86222加工圖				35	-				
J853-UP-FAB1-32	X86222加工圖				36	-				
J853-UP-FAB1-33	X86222加工圖				37	-				
J853-UP-FAB1-34	X86222加工圖				38	-				
J853-UP-FAB1-35	X86222加工圖				39	-				
J853-UP-FAB1-36	X86222加工圖				40	-				
J853-UP-FAB1-37	X86222加工圖				41	-				
J853-UP-FAB1-38	X86222加工圖				42	-				
J853-UP-FAB1-39	X86222加工圖				43	-				
J853-UP-FAB1-40	X86222加工圖				44	-				
J853-UP-FAB1-41	X86222加工圖				45	-				
J853-UP-FAB1-42	X86222加工圖				46	-				

圖則登記表 DRAWING REGISTER										
工程名稱 Project Title: UP欄河樣辦 (T1-6F, T6-7F) 鋁材加工圖					接收日期 Receiving Date (適用於客戶圖則)					
工程編號 Project No: J-853					年					
分發予 Distributed To					月					
					日					
					發出日期 Issued Date					
					年	22	22			
					月	06	07			
					日	22	02			
圖則編號 Drg. No.		圖則名稱 Drawing Title			修訂編號 Revision No.					
J853-UP-FAB1-43		X86223加工圖			47	-				
J853-UP-FAB1-44		X86223加工圖			48	-				
J853-UP-FAB1-45		X86223加工圖			49	-				
J853-UP-FAB1-46		X86223加工圖			50	-				
J853-UP-FAB1-47		X86223加工圖			51	-				
J853-UP-FAB1-48		X86223加工圖			52	-				
J853-UP-FAB1-49		X86223加工圖			53	-				
J853-UP-FAB1-50		X86231加工圖			54	-				
J853-UP-FAB1-51		X86231加工圖			55	-				
J853-UP-FAB1-52		X86231加工圖			56	-				
J853-UP-FAB1-53		X86231加工圖			57	-				
J853-UP-FAB1-54		X86231加工圖			58	-				
J853-UP-FAB1-55		X86231加工圖			59	-				
J853-UP-FAB1-56		X86233加工圖			60	-				
J853-UP-FAB1-57		X86233加工圖			61	-				
J853-UP-FAB1-58		X86233加工圖			62	-				
J853-UP-FAB1-59		X86234加工圖			63	-				
J853-UP-FAB1-60		X86224加工圖			64	-				
J853-UP-FAB1-61		X86232加工圖			65	-				
J853-UP-FAB1-62		JM3095加工圖			66	-	A			
J853-UP-FAB1-63		JM3095加工圖			67	-	A			
J853-UP-FAB1-64		JM3095加工圖			68	-	A			
J853-UP-FAB1-65		JM3095加工圖			69	-	A			
J853-UP-FAB1-66		JM3095加工圖			70	-	A			
J853-UP-FAB1-67		JM3095加工圖			71	-	A			
J853-UP-FAB1-68		JM3095加工圖			72	-	A			
J853-UP-ASS1-01		鋁柵格組裝圖			73	-	A			
J853-UP-ASS1-02		鋁柵格組裝圖			74	-				
J853-UP-ASS1-03		鋁柵格組裝圖			75	-				
J853-UP-ASS1-04		鋁柵格組裝圖			76	-	A			
J853-UP-ASS1-04		鋁柵格組裝圖			77	-	新增			
J853-UP-ASS1-05		鋁柵格組裝圖			78	-				
J853-UP-ASS1-06		鋁板組裝圖			79	-				
J853-UP-ASS1-07		鋁板組裝圖			80	-				
J853-UP-ASS1-08		鋁板組裝圖			81	-				
J853-UP-ASS1-09		鋁板組裝圖			82	-				
J853-UP-ASS1-10		鋁板組裝圖			83	-				
J853-UP-ASS1-11		鋁板組裝圖			84	-				
J853-UP-ASS1-12		鋁板組裝圖			85	-				
J853-SD-UP-4101		位置圖			86	-				
J853-SD-UP-4102		位置圖			87	-				
J853-SD-UP-4601		位置圖			88	-	A			
J853-SD-UP-4602		位置圖			89	-	A			
						-				

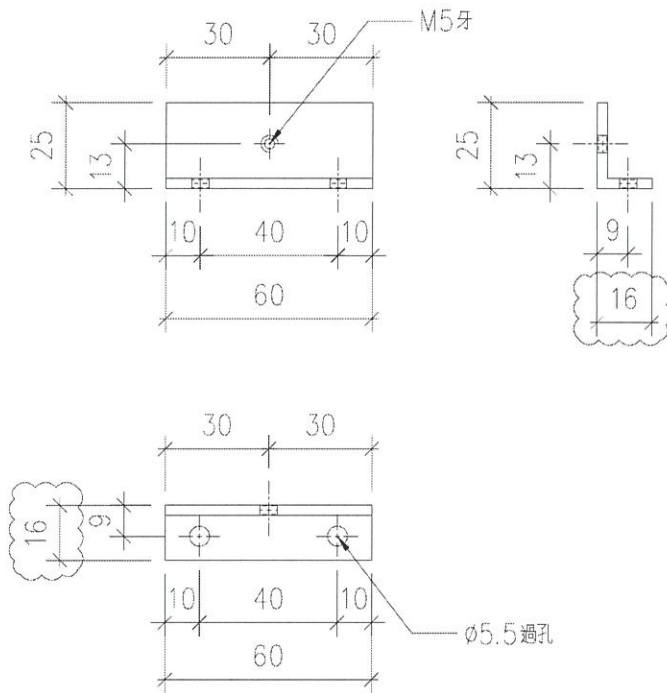


美特鋁質 有限公司
MIDI Aluminium Fabricator Ltd.

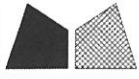
序号	物料編號	數量	位置
01	LJ-C01	56	見組裝圖

工程號	J853	地盤	錦上路
-----	------	----	-----

工廠用



名稱	鋁角加工圖	制圖	LHR	2022.6.14	修改	A	
材料	25*16*3mm厚鋁角(用廢料)	復核	-	-	日期	2022.7.2	
顏色	MILL	批准			圖號	J853-UP-LJ01	



美特鋁質 有限公司
MIDI Aluminium Fabricator Ltd.

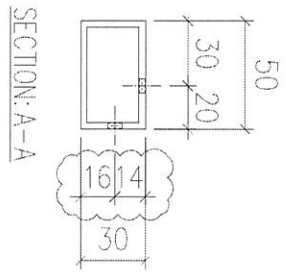
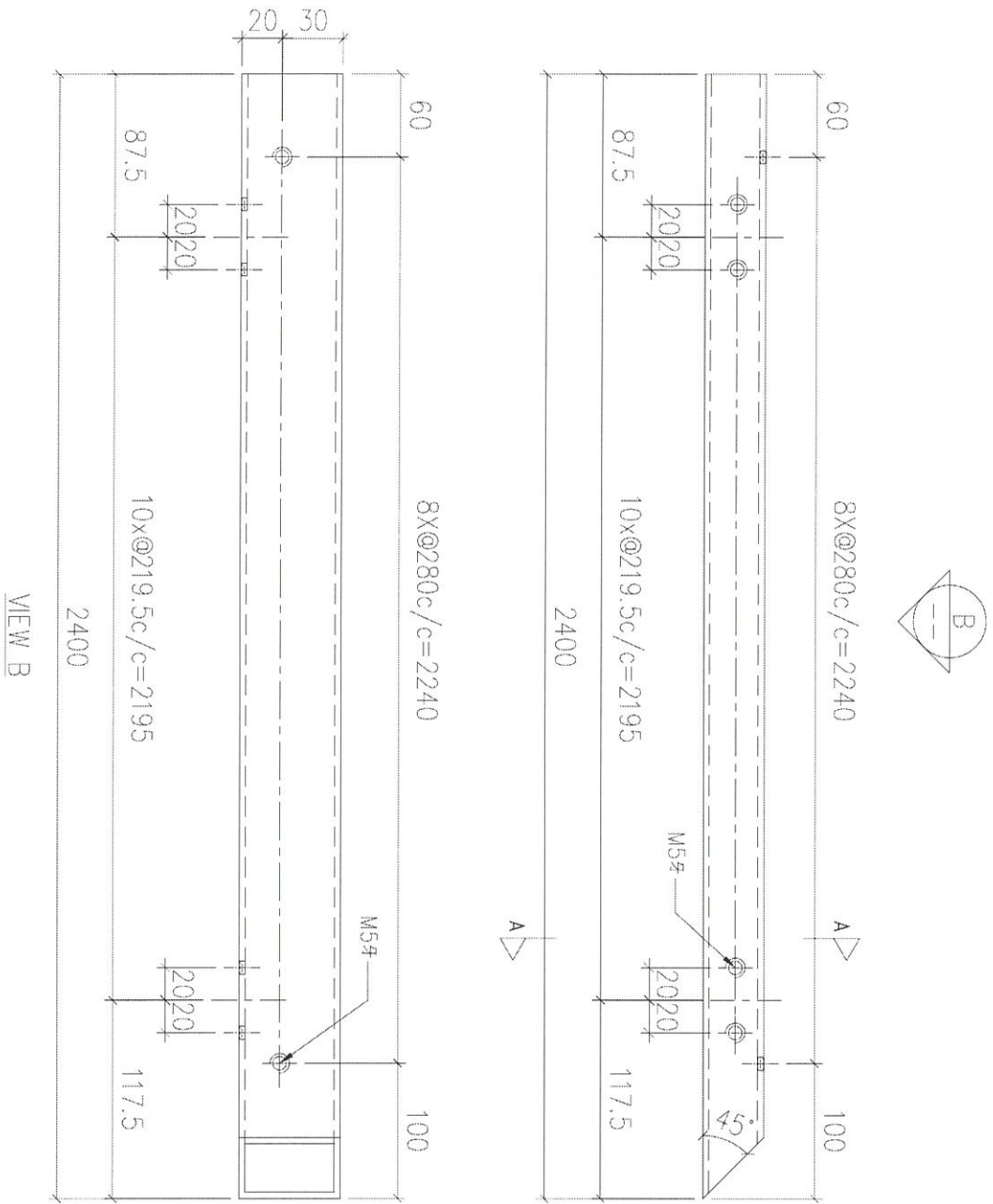
工程號

J853

地盤

錦上路

工廠用



序號	物料編號	數量	使用位置
01	T1-ALH-02	1	見組裝圖

名稱	50X30X3 鋁方通	制圖	LHR	2022,6,14	修改	A
材料	JM3095	復核	-	-	日期	2022.7.2
顏色	JMQ213457(3coats)	批准			圖號	J853-UP-FAB1-62



美特鋁質 有限公司
MIDI Aluminium Fabricator Ltd.

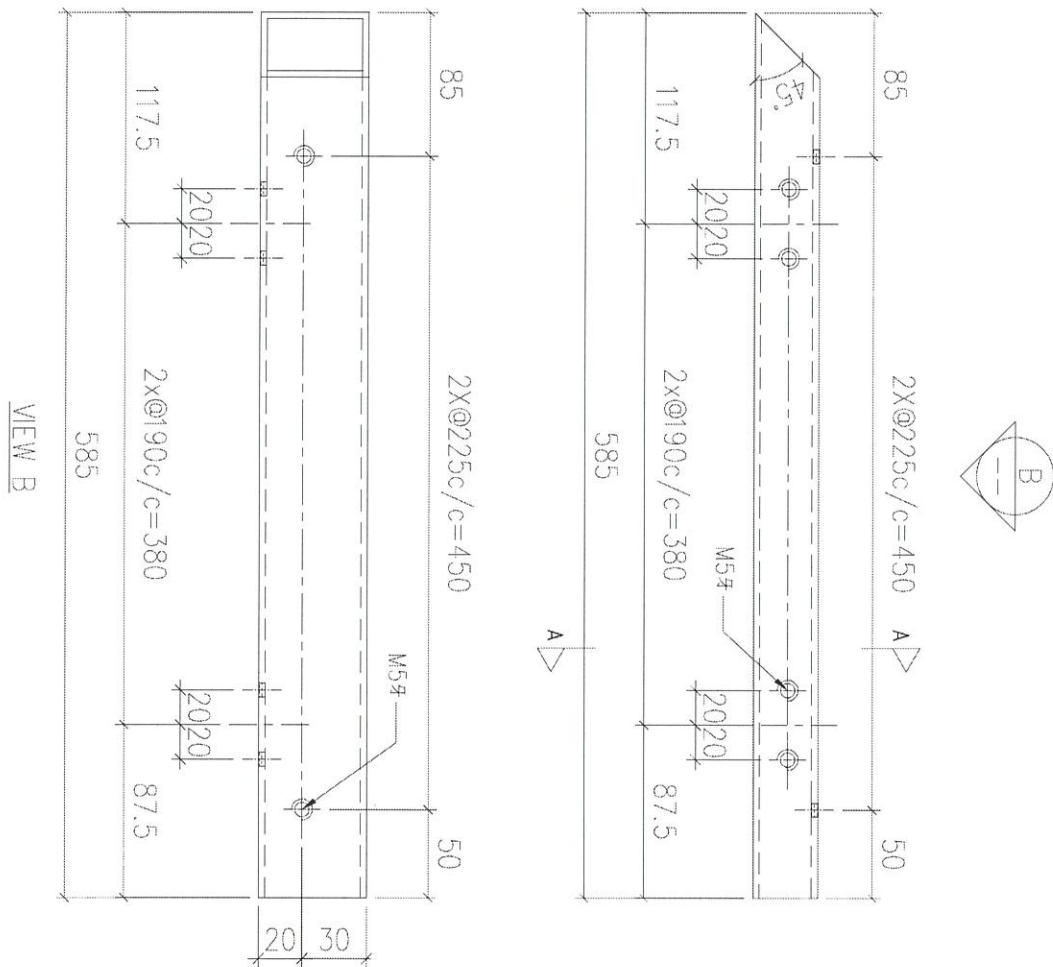
工程號

J853

地盤

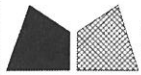
錦上路

工廠用



序號	物料編號	數量	使用位置
01	T1-ALH-03	1	見組裝圖

名稱	50X30X3鋁方通	制圖	LHR	2022,6,14	修改	A
材料	JM3095	復核	-	-	日期	2022.7.2
顏色	JMQ213457(3coats)	批准			圖號	J853-UP-FAB1-63



美特鋁質 有限公司
MIDI Aluminium Fabricator Ltd.

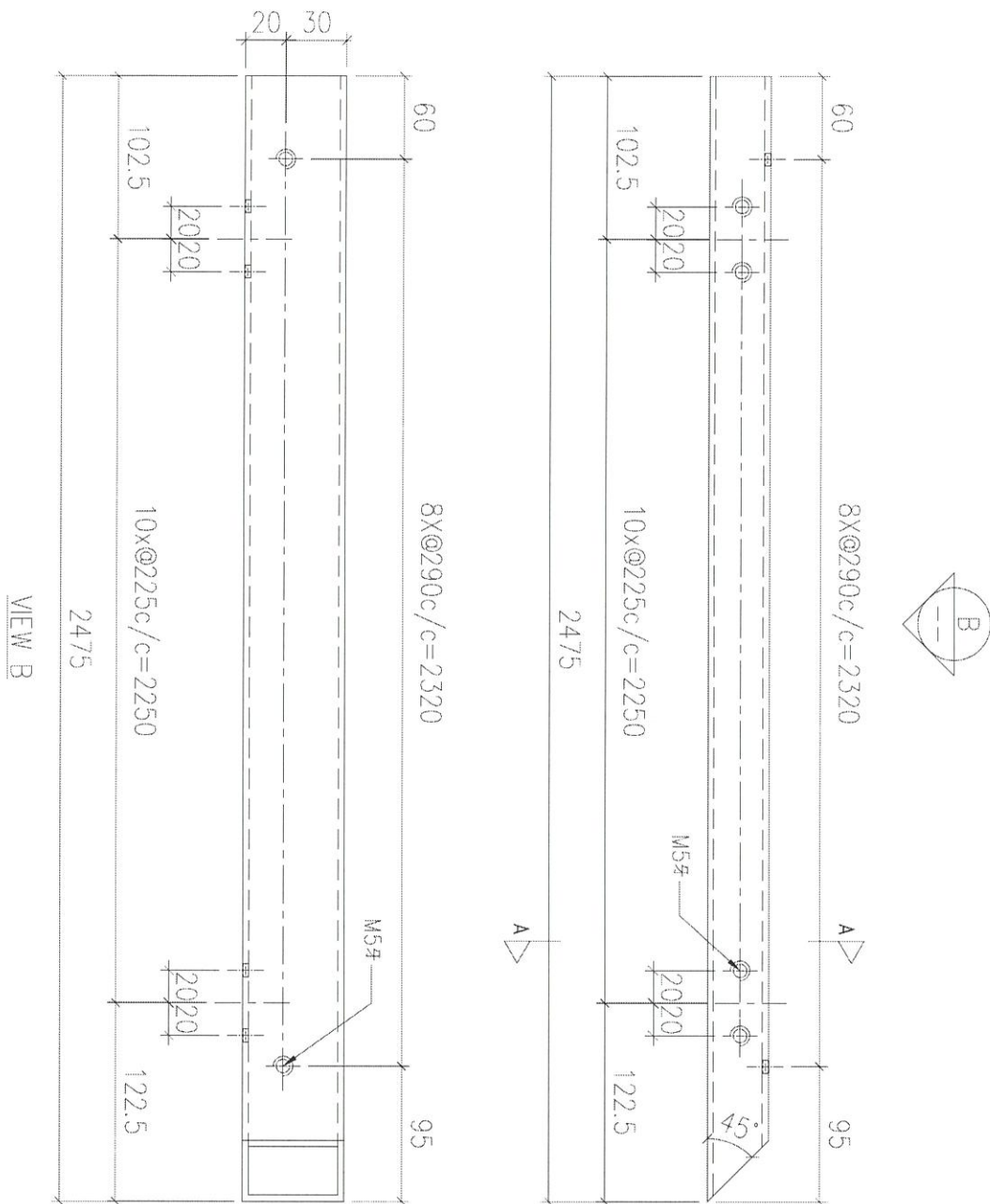
工程號

J853

地盤

錦上路

工廠用

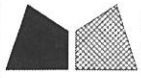


VIEW B

SECTION: A-A

序號	物料編號	數量	使用位置
01	T1-ALH-04	1	見組裝圖

名稱	50X30X3鋁方通	制圖	LHR	2022,6,14	修改	A
材料	JM3095	復核	-	-	日期	2022.7.2
顏色	JMQ213457(3coats)	批準			圖號	J853-UP-FAB1-64



美特鋁質 有限公司
MIDI Aluminium Fabricator Ltd.

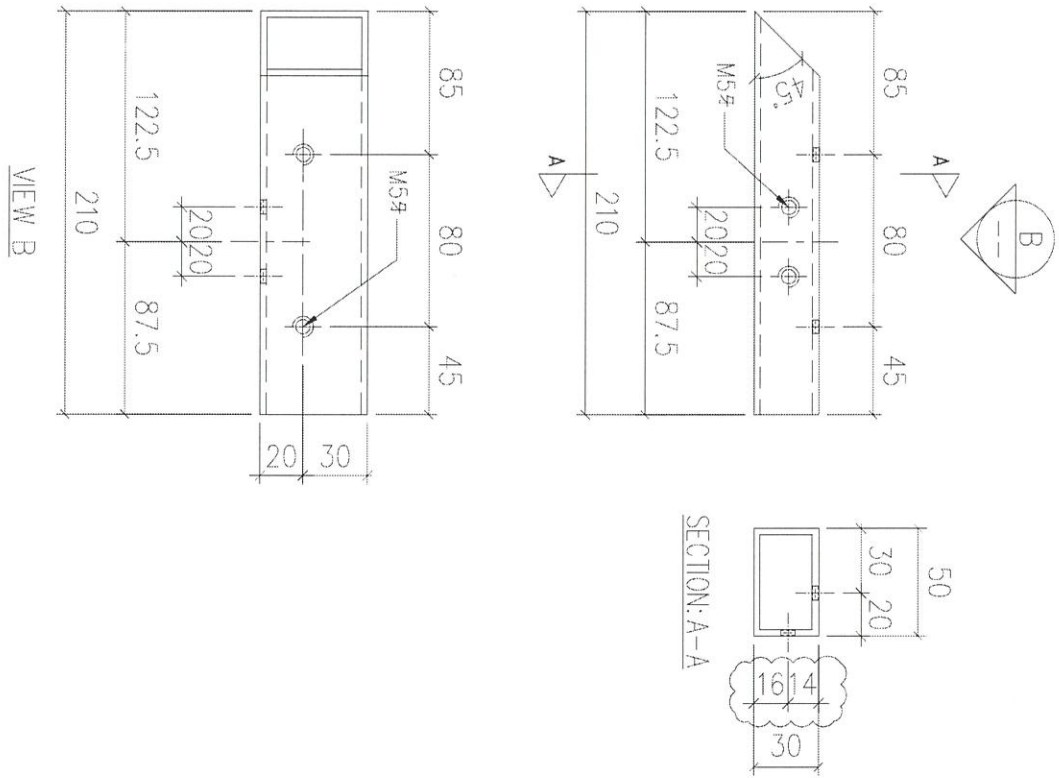
工程號

J853

地盤

錦上路

工廠用



序號	物料編號	數量	使用位置
01	T1-ALH-05	1	見組裝圖

名稱	50X30X3鋁方通	制圖	LHR	2022,6,14	修改	A	
材料	JM3095	復核	-	-	日期	2022.7.2	
顏色	JMQ213457(3coats)	批准			圖號	J853-UP-FAB1-65	



美特鋁質 有限公司
MIDI Aluminium Fabricator Ltd.

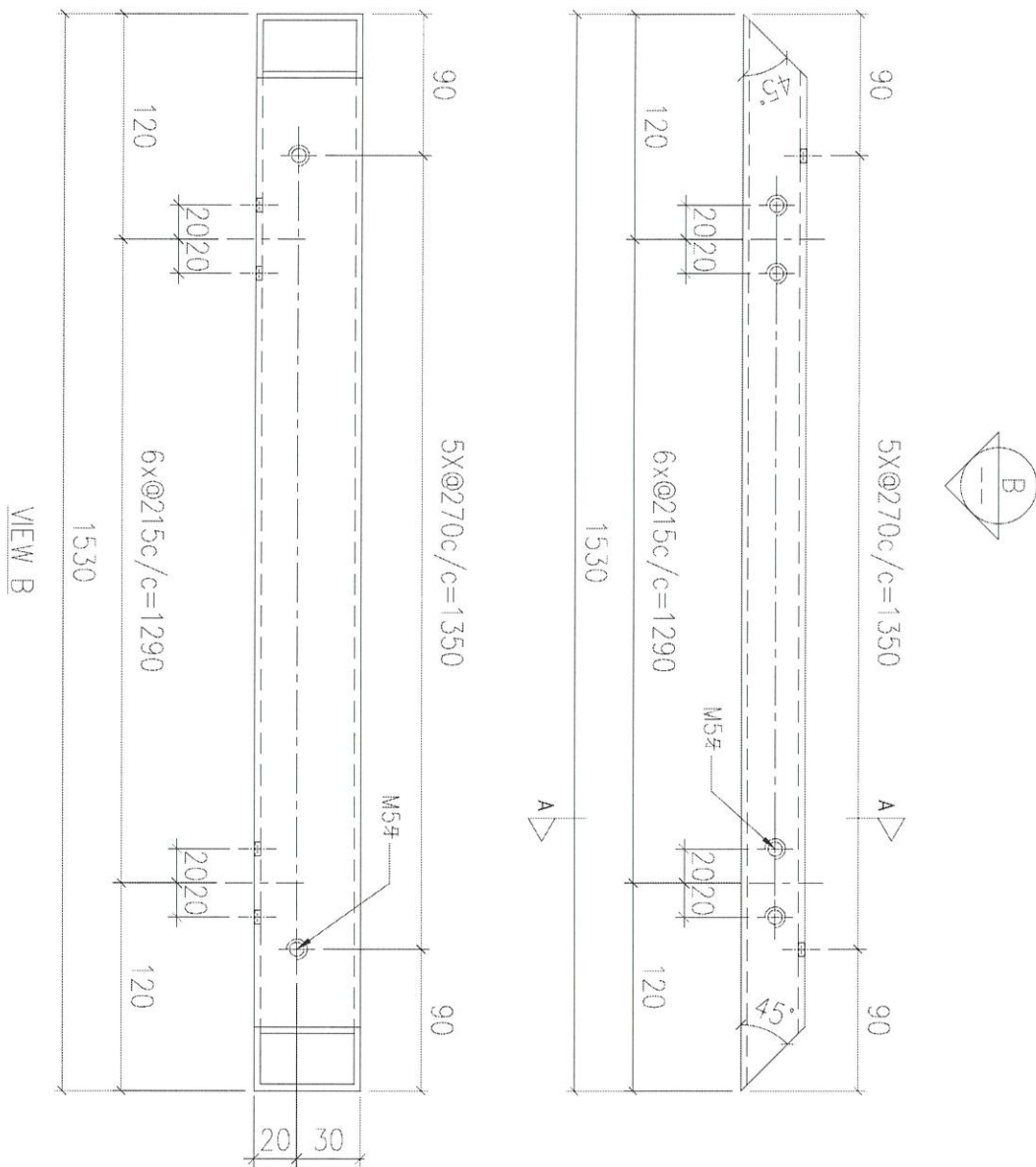
工程號

J853

地盤

錦上路

工廠用



VIEW B

SECTION: A-A

序號	物料編號	數量	使用位置
01	T6-ALH-02	2	見組裝圖

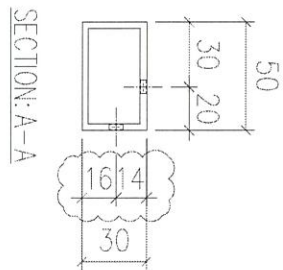
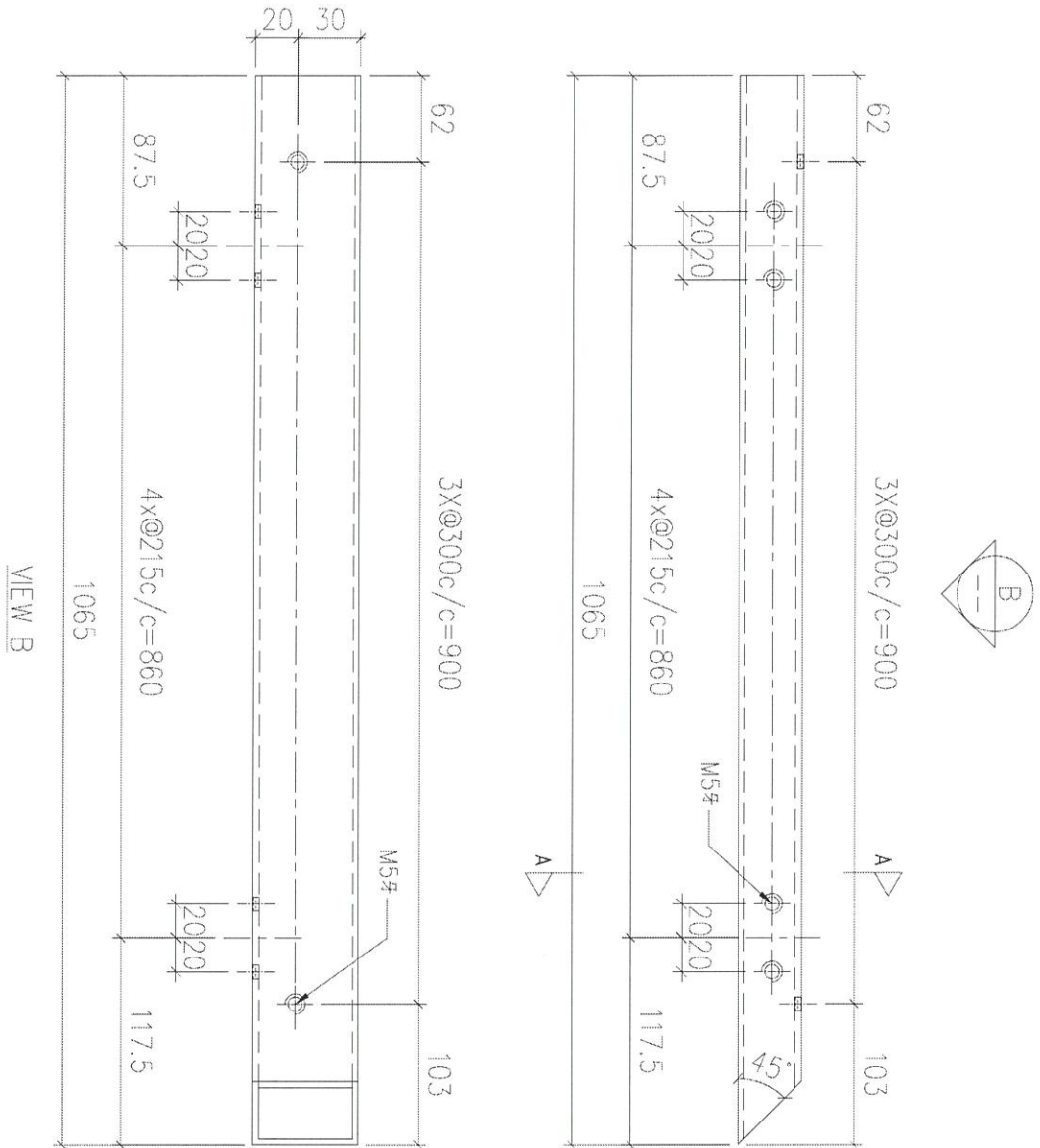
名稱	50X30X3鋁方通	制圖	LHR	2022,6,14	修改	A
材料	JM3095	復核	-	-	日期	2022.7.2
顏色	JMQ213457(3coats)	批准			圖號	J853-UP-FAB1-66



美特鋁質 有限公司
MIDI Aluminium Fabricator Ltd.

工程號 J853 地盤 錦上路

工廠用



序號	物料編號	數量	使用位置
01	T6-ALH-03	2	見組裝圖

名稱	50X30X3鋁方通	制圖	LHR	2022,6,14	修改	A
材料	JM3095	復核	-	-	日期	2022.7.2
顏色	JMQ213457(3coats)	批准			圖號	J853-UP-FAB1-67



美特鋁質 有限公司
MIDI Aluminium Fabricator Ltd.

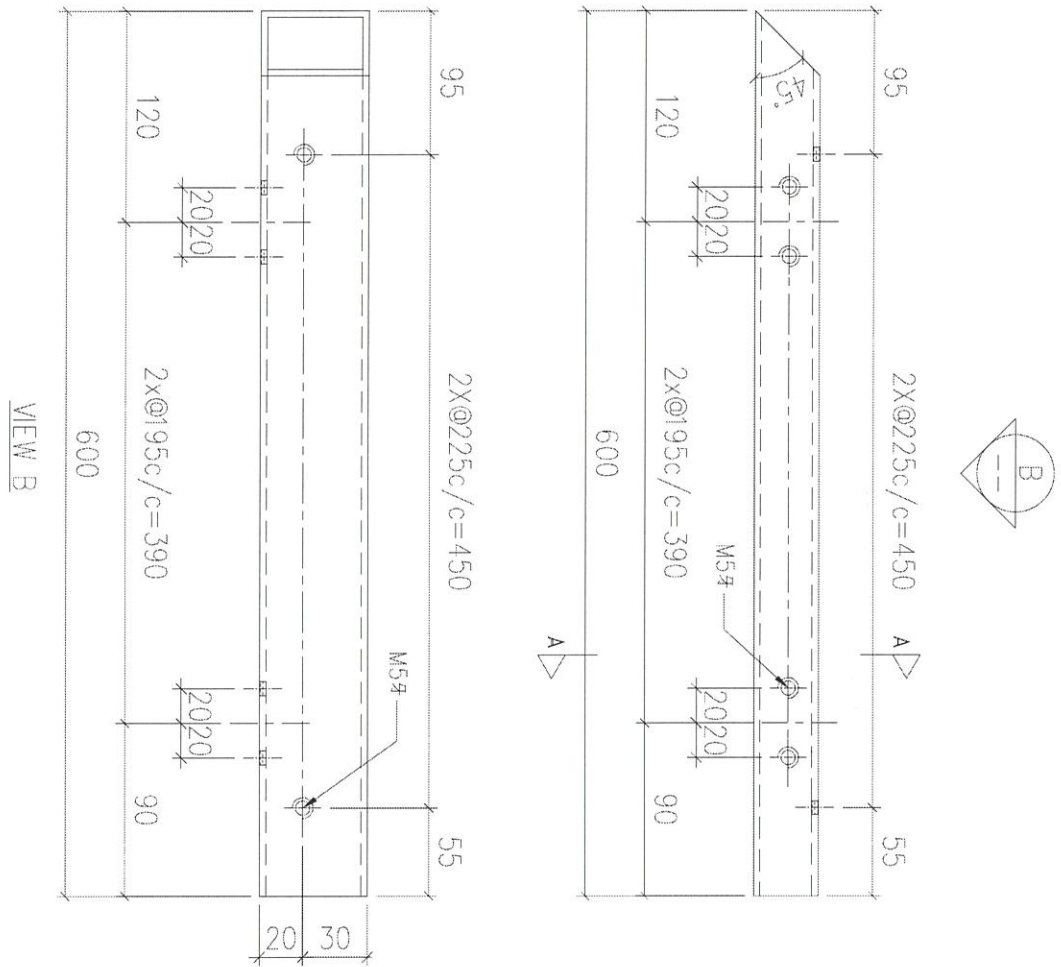
工程號

J853

地盤

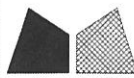
錦上路

工廠用



序號	物料編號	數量	使用位置
01	T6-ALH-04	2	見組裝圖

名稱	50X30X3鋁方通	制圖	LHR	2022,6,14	修改	A
材料	JM3095	復核	-	-	日期	2022.7.2
顏色	JMQ213457(3coats)	批准			圖號	J853-UP-FAB1-68



美特鋁質 有限公司
MIDI Aluminium Fabricator Ltd.

工程號

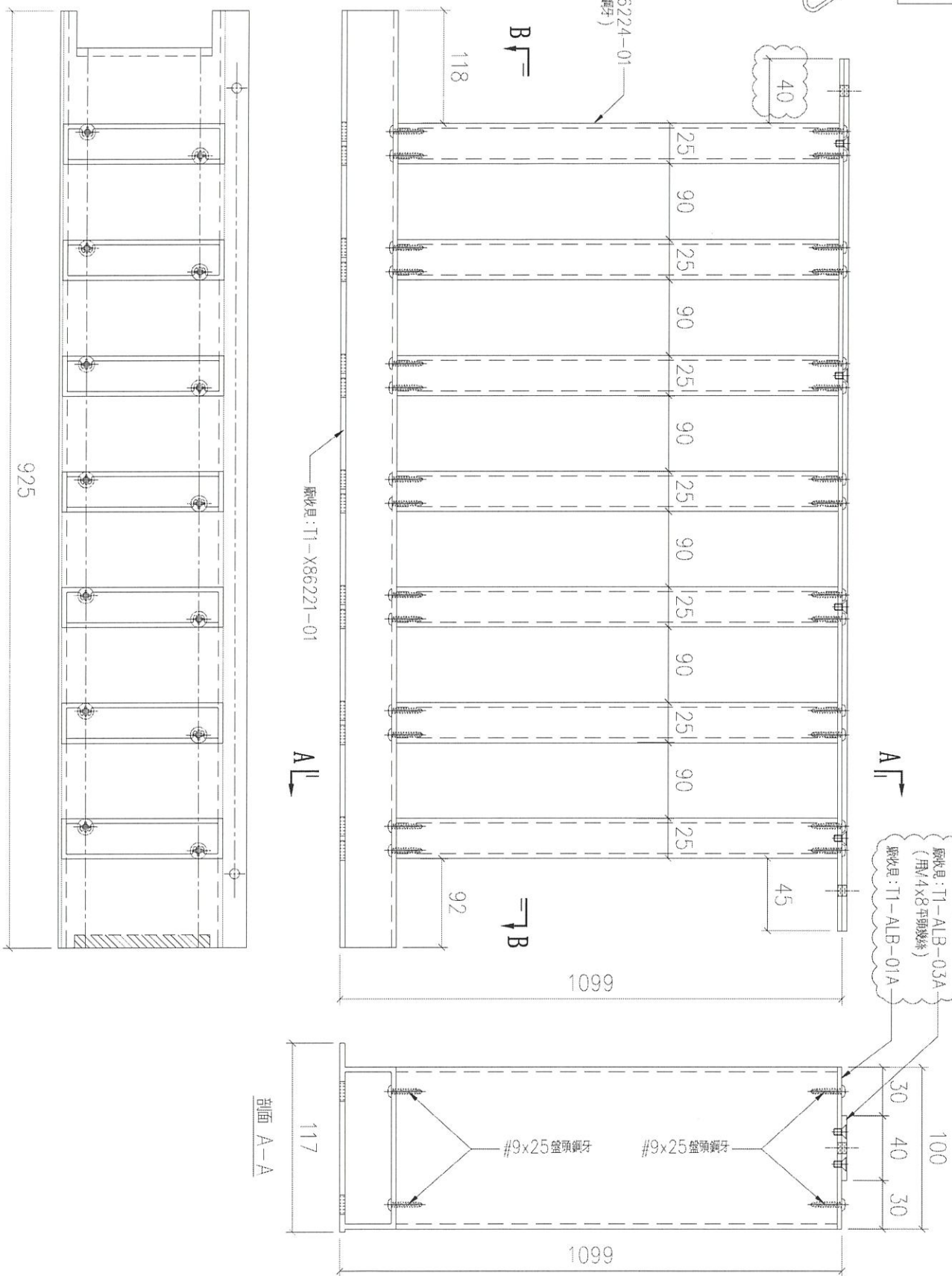
J853

地盤

錦上路

組裝圖

送工地



序號	物料編號	數量	使用位置	樓層
01	T1-UP-G01	2	見來源圖	6/F

名稱	UP 陽合鋁柵格組裝圖	制圖	LHR	2022,6,13	修改	A
材料	-	復核	-	-	日期	2022,7,1
顏色	JMQ213457(3coats)	批准			圖號	J853-UP-ASS1-01



美特鋁質 有限公司
MIDI Aluminium Fabricator Ltd.

工程號

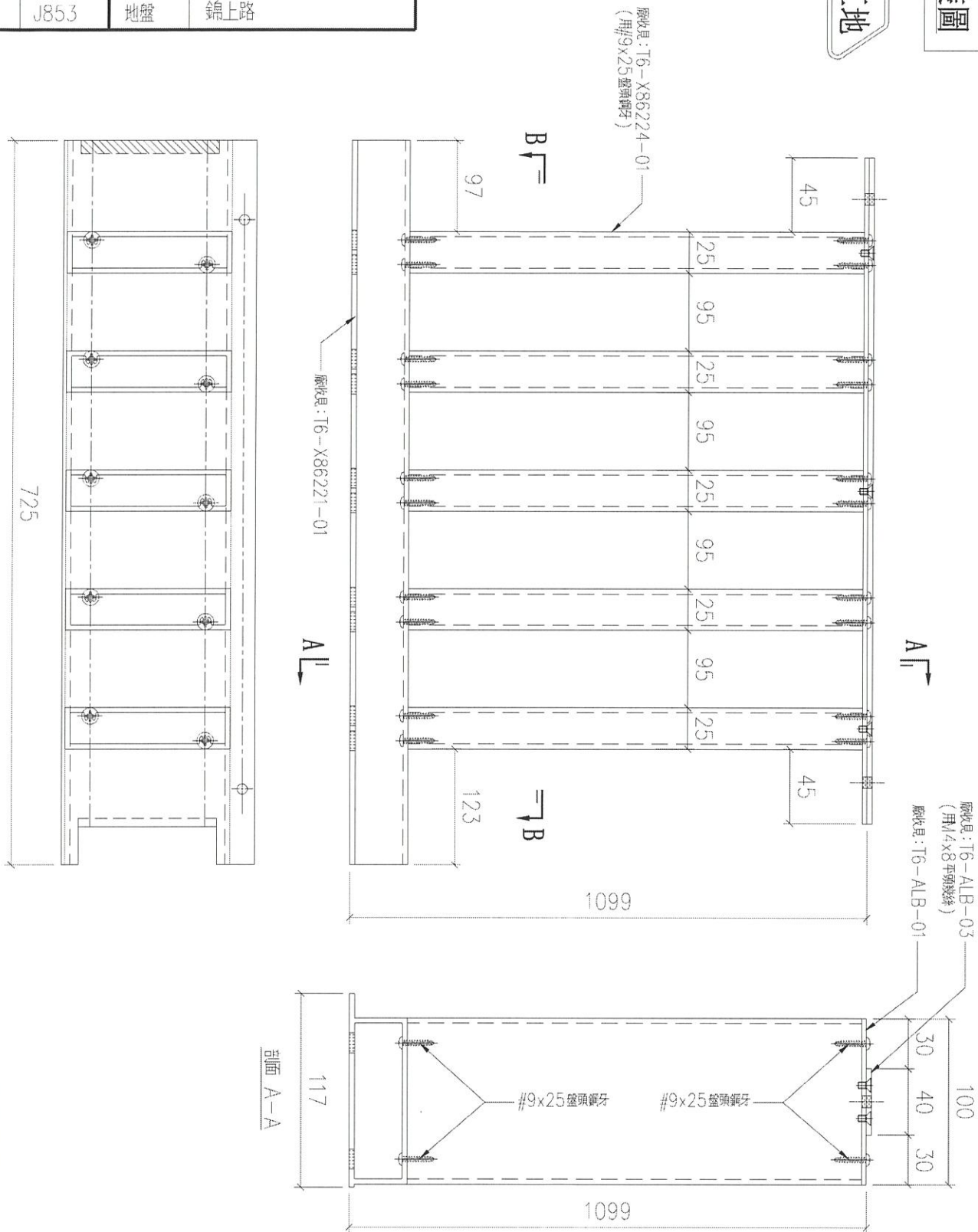
J853

地盤

錦上路

組裝圖

送工地



序號	物料編號	數量	使用位置	樓層
01	T6-UP-G01	2	見詳位圖	7/F

名稱	UP 陽台鋁柵格組裝圖	制圖	LHR	2022,6,13	修改	A
材料	-	復核	-	-	日期	2022,7,1
顏色	JMQ213457(3coats)	批准			圖號	J853-UP-ASS1-04



美特鋁質 有限公司
MIDI Aluminium Fabricator Ltd.

工程號

J853

地盤

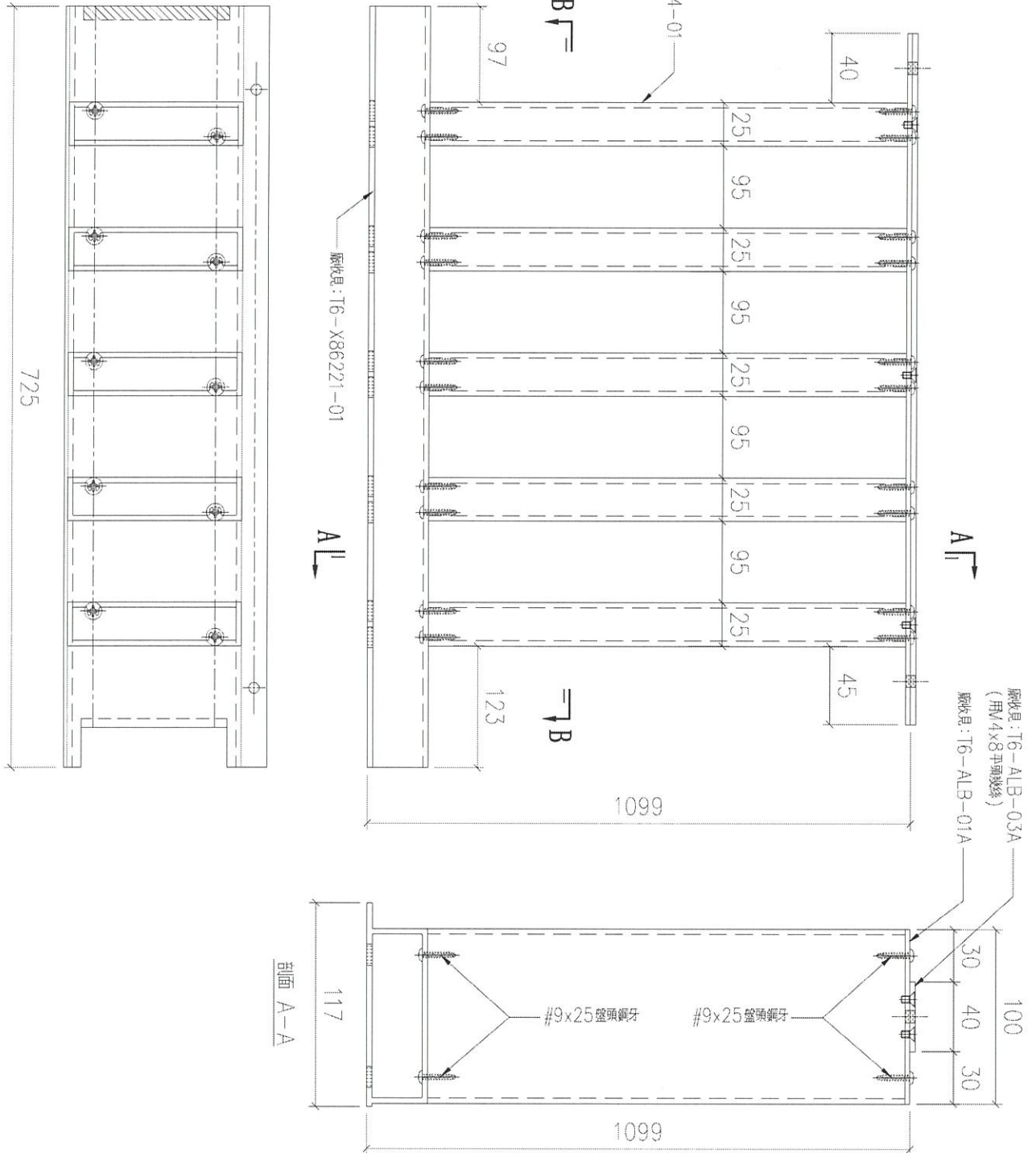
錦上路

新增

組裝圖

送工地

廠收單: T6-X86224-01
(用#9x25 盤頭螺牙)



剖面 B-B

725

剖面 A-A

序號	物料編號	數量	使用位置	樓層
01	T6-UP-G01A	2	昇源位圖	7/F

名稱	UP 陽台鋁柵格組裝圖	制圖	LHR	2022,7,1	修改	-		
材料	-	復核	-	-	日期	-		
顏色	JMQ213457(3coats)	批准			圖號	J853-UP-ASS1-04A		

