



工程指示 / 要求簡箋 ENGINEER INSTRUCTIONS(E.I.)

工程指示編號:	EI- 4810	修改版本:	A
	HK-		
工程編號:	J 853	工程名稱:	大窩坪 (延坪道)
收件人:	Maggie Lor	發件人:	Edwin Ho
工程項目:	地盤用冷氣格柵鐵件生產及出貨 (更新BM表)	日期:	30/06/2022

<input type="checkbox"/> 原合約工程包	<input type="checkbox"/> 原合約工程加 / 減賬 QT-	<input type="checkbox"/> 新工程報價 QT-
---------------------------------	--	------------------------------------

信件批核號碼/圖紙參考編號:	批核模具圖紙編號:
客戶指示附件:	管理內部批簽署:

<input type="checkbox"/> 初步鋁料 B.M.	<input type="checkbox"/> 加工拆圖, 然後生產	<input type="checkbox"/> 尺寸表
<input type="checkbox"/> 正式鋁料 B.M.	<input type="checkbox"/> 技術上資料/指示	<input type="checkbox"/> 報價
<input type="checkbox"/> 配件 B.M.	<input type="checkbox"/> 樣辦或貨品說明書	<input type="checkbox"/> 分判合約
<input type="checkbox"/> 其他:		

內容: 煩請根據附件BM表修改、修改數量、取消及出貨地盤用冷氣格柵鐵件, 分兩批出貨到地盤。

MO1 : 15/07/2022送到地盤。

MO2 : 30/09/2022送到地盤。

請分座數包裝出貨到地盤, 每座分2個批次到地盤 (16樓以下1個批次, 16樓及以上1個批次)。

需要驗焊, 100%目測, 10%磁粉 (Report名稱: Superstructure - Aluminium Grille at A/C platform)

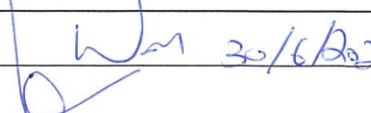

完成上列要求日期: 15/07/2022

國內

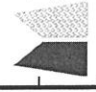
<input type="checkbox"/> 生產技術總監	<input type="checkbox"/> 連附件	<input type="checkbox"/> 技術部	<input type="checkbox"/> 連附件	<input type="checkbox"/> 生產部	<input type="checkbox"/> 連附件
<input type="checkbox"/> 採購部	<input type="checkbox"/> 連附件	<input checked="" type="checkbox"/> 生產統籌部	<input checked="" type="checkbox"/> 連附件	<input type="checkbox"/> 報關組	<input type="checkbox"/> 連附件
<input type="checkbox"/> 質檢部	<input type="checkbox"/> 連附件	<input type="checkbox"/> 會計部	<input type="checkbox"/> 連附件	<input type="checkbox"/> 機械設計部	<input type="checkbox"/> 連附件
<input checked="" type="checkbox"/> 香港辦	<input checked="" type="checkbox"/> 連附件	<input type="checkbox"/> 其他:			

香港

<input type="checkbox"/> 行政部	<input type="checkbox"/> 連附件	<input type="checkbox"/> 會計部	<input type="checkbox"/> 連附件	<input type="checkbox"/> 統籌部	<input type="checkbox"/> 連附件	<input type="checkbox"/> 工程部	<input type="checkbox"/> 連附件
<input type="checkbox"/> 採購部	<input type="checkbox"/> 連附件	<input type="checkbox"/> QS部	<input type="checkbox"/> 連附件	<input checked="" type="checkbox"/> 地盤管理	<input checked="" type="checkbox"/> 連附件	<input type="checkbox"/> 維修部	<input type="checkbox"/> 連附件

*發件人簽署: Edwin Ho	*組別成員批核簽署: 
傳遞編號:	項目經理簽署: 

美特鋁質有限公司 MTDI Aluminium Fabricator Ltd.		工程號: J853	計算: 李傳鵬	日期: 21/4/2022	送呈: 胡哥								
地盤名稱: 香港延坪道 <td>核對: 練松文 <td>日期: 23/4/2022 <td>副本: 大明 <td></td> </td></td></td>		核對: 練松文 <td>日期: 23/4/2022 <td>副本: 大明 <td></td> </td></td>	日期: 23/4/2022 <td>副本: 大明 <td></td> </td>	副本: 大明 <td></td>									
項目類別: 冷氣格柵 <td>批准: 林仁安 <td>日期: 9/6/2022 <td></td> <td></td> </td></td>		批准: 林仁安 <td>日期: 9/6/2022 <td></td> <td></td> </td>	日期: 9/6/2022 <td></td> <td></td>										
BM編號:		修改版次: A(06.09) <td colspan="2">鐵件總重量KG: 12030.53 <td></td> </td>	鐵件總重量KG: 12030.53 <td></td>										
序號	修改內容	鐵件圖號	鐵件名稱	顏色	實用	後備	總數	單位	單件 (kg)	總重量 (kg)	T1 6F 樣板樓層用數量	MO1	MO2
1	修改數量	J853-T1	50*100*8鐵角	熱鍍鋅	518		518	件	1.060	549.080	6支	256	256
2	修改數量	J853-T3	90*90*5鉄通	熱鍍鋅	252		252	件	17.141	4319.532	3支	125	124
3	修改數量	J853-T8	90*90*5鉄通	熱鍍鋅	61		61	件	20.020	1221.220	1支	30	30
4	修改數量	J853-T9	90*90*5鉄通	熱鍍鋅	35		35	件	20.020	700.700		18	17
5		J853-T10-1	50*50*5鉄角	熱鍍鋅	26		26	件	2.000	52.000		13	13
6		J853-T10-2	50*50*5鉄角	熱鍍鋅	34		34	件	4.100	139.400		17	17
7		J853-T10-3	50*50*5鉄角	熱鍍鋅	1		1	件	4.400	4.400		1	0
8		J853-T10-4	50*50*5鉄角	熱鍍鋅	2		2	件	3.300	6.600		1	1
9	修改數量	J853-T10-5	50*50*5鉄角	熱鍍鋅	34		34	件	1.900	64.600	1	17	16
10		J853-T10-6	50*50*5鉄角	熱鍍鋅	36		36	件	5.100	183.600	2	17	17
11		J853-T10-7	50*50*5鉄角	熱鍍鋅	32		32	件	4.900	156.800		16	16
12	取消	J853-T10-8	50*50*5鉄角	熱鍍鋅	28		28	件	4.700	131.600		14	14
13	修改數量	J853-T10-9	50*50*5鉄角	熱鍍鋅	18		18	件	2.200	39.600		9	9
14		J853-T10-10	50*50*5鉄角	熱鍍鋅	36		36	件	3.100	111.600		18	18
15		J853-T10-11	50*50*5鉄角	熱鍍鋅	36		36	件	3.700	133.200		18	18
16		J853-T10-12	50*50*5鉄角	熱鍍鋅	18		18	件	4.200	75.600		9	9
17	修改	J853-T15-1	65*50*6鉄角(切)	熱鍍鋅	10		10	件	3.300	33.000		5	5
18	修改數量	J853-T15-2	65*50*6鉄角(切)	熱鍍鋅	18		18	件	3.000	54.000	1	9	8

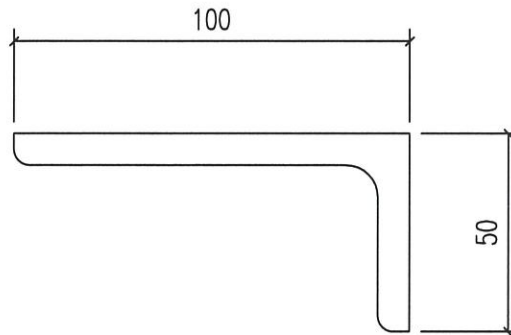
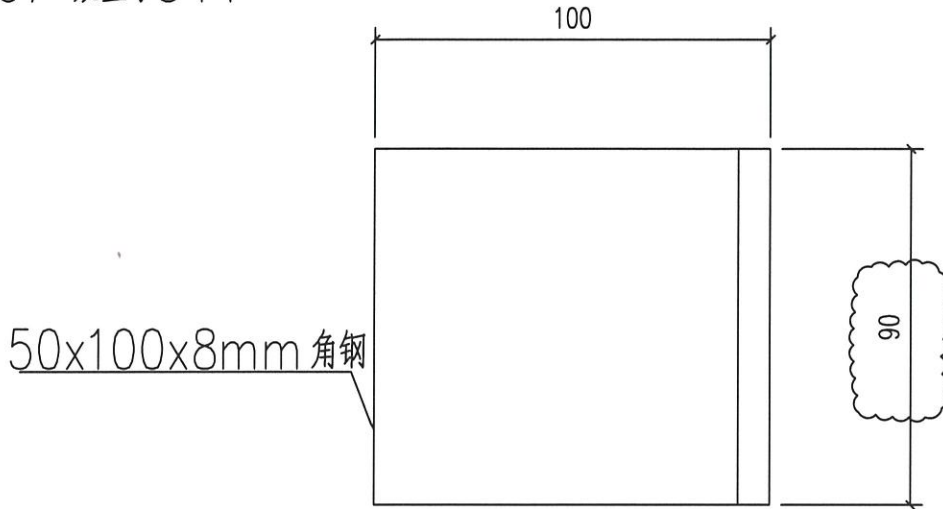
 美特鋁質有限公司 MTDI Aluminium Fabricator Ltd. 地盘鐵件BM表	工程號: J853	計算:	李傳鵬	日期:	21/4/2022	送呈: 胡哥
	地盘名稱: 香港延坪道	核對:	練松文	日期:	23/4/2022	副本: 大明
	項目類別: 冷氣格柵	批准:	林仁安	日期:	9/6/2022	
	修改版次: A(06.09)	A/C Code: 2022/3/22		鐵件總重量KG:	12030.53	

序號	修改內容	鐵件圖號	鐵件名稱	顏色	實用	後備	總數	單位	單件 (kg)	總重量 (kg)	T1 6F 樣板樓層用數量	MO1	MO2
19	修改	J853-T115-3	65*50*6鐵角(切)	熱鍍鋅	16		16	件	3.300	52.800		8	8
20	修改	J853-T115-4	65*50*6鐵角(切)	熱鍍鋅	18		18	件	3.570	64.260		9	9
21	修改	J853-T115R-1	65*50*6鐵角(切)	熱鍍鋅	1		1	件	10.276	10.276		1	0
22	修改	J853-T115R-2	65*50*6鐵角(切)	熱鍍鋅	18		18	件	15.178	273.204	1	9	8
23	修改	J853-T115R-3	65*50*6鐵角(切)	熱鍍鋅	16		16	件	3.050	48.800		8	8
24	取消	J853-T115R-4	65*50*6鐵角(切)	熱鍍鋅	14		14	件	3.560	49.840		7	7
25	修改	J853-T115R-5	65*50*6鐵角(切)	熱鍍鋅	9		9	件	12.790	115.110		5	4
26	修改	J853-T115R1-1	65*50*6鐵角(切)	熱鍍鋅	1		1	件	18.620	18.620		1	0
27	修改	J853-T115R1-2	65*50*6鐵角(切)	熱鍍鋅	16		16	件	11.910	190.560		8	8
28	修改	J853-T115R1-3	65*50*6鐵角(切)	熱鍍鋅	16		16	件	14.360	229.760		8	8
29	取消	J853-T115R1-4	65*50*6鐵角(切)	熱鍍鋅	14		14	件	13.590	190.260		7	7
30	修改	J853-T115R2	65*50*6鐵角(切)	熱鍍鋅	18		18	件	11.090	199.620		9	9
31	修改	J853-T115R3	65*50*6鐵角(切)	熱鍍鋅	18		18	件	13.070	235.260		9	9
32	修改	J853-T114-1	65*50*6鐵角(切)	熱鍍鋅	10		10	件	3.300	33.000		5	5
33	修改	J853-T114-2	65*50*6鐵角(切)	熱鍍鋅	18		18	件	3.050	54.900	1	9	8
34	修改	J853-T114-3	65*50*6鐵角(切)	熱鍍鋅	16		16	件	3.160	50.560		8	8
35	修改	J853-T114-4	65*50*6鐵角(切)	熱鍍鋅	18		18	件	3.560	64.080		9	9
36	修改	J853-T114R-1	65*50*6鐵角(切)	熱鍍鋅	1		1	件	10.276	10.276		1	0

美特鋁質有限公司 MTDI Aluminium Fabricator Ltd.		工程號: J853	計算:	李傳鵬	日期:	21/4/2022	送呈: 胡哥						
地盤名稱: 香港延坪道 <td>核對:</td> <td>練松文</td> <td>日期:</td> <td>23/4/2022</td> <td>副本: 大明</td> <td></td>		核對:	練松文	日期:	23/4/2022	副本: 大明							
項目類別: 冷氣格柵 <td>批准:</td> <td>林仁安</td> <td>日期:</td> <td>9/6/2022</td> <td></td> <td></td>		批准:	林仁安	日期:	9/6/2022								
修改版次: A(06.09) <td>A/C Code: 2022/3/22 <td colspan="2">鐵件總重量KG:</td> <td colspan="3">12030.53</td> </td>		A/C Code: 2022/3/22 <td colspan="2">鐵件總重量KG:</td> <td colspan="3">12030.53</td>	鐵件總重量KG:		12030.53								
序號	修改內容	鐵件圖號	鐵件名稱	顏色	實用	後備	總數	單位	單件 (kg)	總重量 (kg)	T1 6F 樣板樓層用數量	MO1	MO2
37	修改數量	J853-T14R-2	65*50*6鐵角(切)	熱镀锌	18		18	件	15.180	273.240	1	9	8
38	修改	J853-T14R-3	65*50*6鐵角(切)	熱镀锌	16		16	件	3.052	48.832		8	8
39	取消	J853-T14R-4	65*50*6鐵角(切)	熱镀锌	14		14	件	3.560	49.840		7	7
40	修改	J853-T14R-5	65*50*6鐵角(切)	熱镀锌	9		9	件	12.780	115.020		5	4
41	修改	J853-T14R1-1	65*50*6鐵角(切)	熱镀锌	1		1	件	18.620	18.620		1	0
42	修改	J853-T14R1-2	65*50*6鐵角(切)	熱镀锌	16		16	件	11.910	190.560		8	8
43	修改	J853-T14R1-3	65*50*6鐵角(切)	熱镀锌	16		16	件	14.360	229.760		8	8
44	取消	J853-T14R1-4	65*50*6鐵角(切)	熱镀锌	14		14	件	13.590	190.260		7	7
45	修改	J853-T14R2	65*50*6鐵角(切)	熱镀锌	18		18	件	11.090	199.620		9	9
46	修改	J853-T14R3	65*50*6鐵角(切)	熱镀锌	18		18	件	13.070	235.260		9	9
					合計:		1657	件	合共:	12030.530			

類別		物料號		
制圖	AN	2022/05/16	圖號	J853-T1
修改			數量	518
日期			單件重量 (KG)	0.8
復核	—	—		
批准	—	—		

位置: 4006 數量: 10个
 位置: 4001 數量: 108个
 位置: 4002 數量: 128个
~~位置: 4003 數量: 84个~~
 位置: 4004 數量: 216个
 位置: 4007 數量: 54个



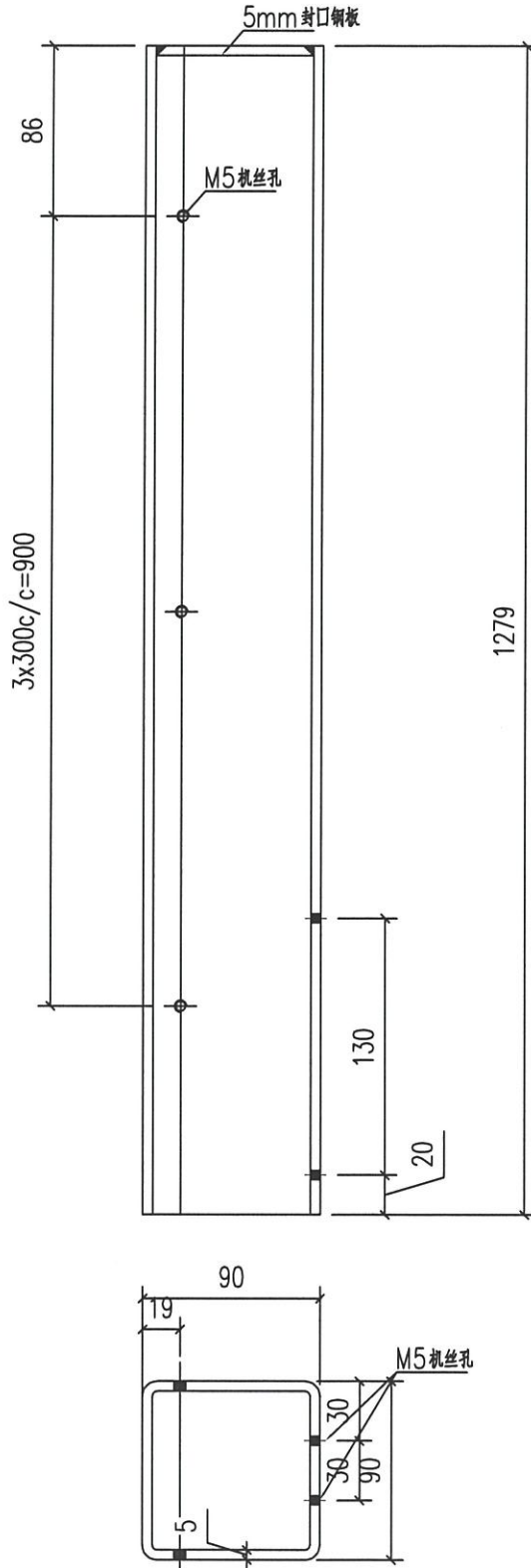
工程號	J853	地盤	香港延坪道 VMU		附件	
名稱	鐵碼		採用			—
材料	50x100x8mm角钢		地盤	✓		
顏色	热浸镀锌		工廠			



美特鋁質有限公司
MIDI Aluminium Fabricator Ltd.

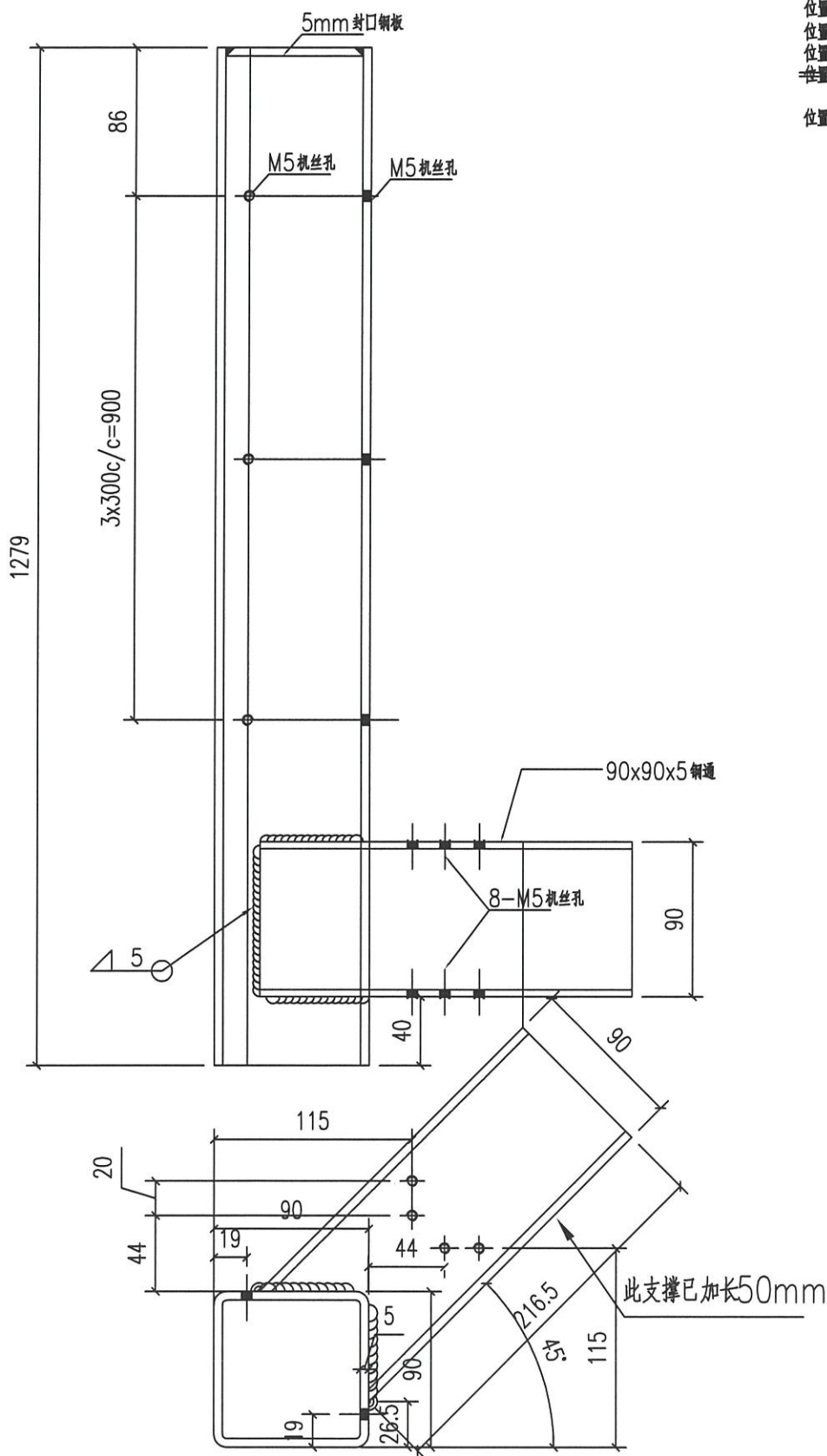
類別		物料號		
制圖	AN	2022/05/16	圖號	J853-T3
修改			數量	252
日期			單件重量 (KG)	17.141
			復核	—
			批准	—

位置: 4006 數量: 5支
 位置: 4001 數量: 48支
 位置: 4002 數量: 64支
~~位置: 4003 數量: 42支~~
 位置: 4004 數量: 108支
 位置: 4007 數量: 27支



工程號	J853	地盤	香港延坪道 VMU		附 件	
名稱	鋼通	採用				—
材料	90x90x5鋼通	地盤	✓			
顏色	熱浸鍍鋅	工廠				

類別		物料號		
制圖	AN	2022/05/16	圖號	J853-T8
修改			數量	61
日期			單件重量 (KG)	20.02



位置: 4006 數量: 1支
 位置: 4001 數量: 18支
 位置: 4002 數量: 32支
~~位置: 4003 數量: 14支~~
 位置: 4007 數量: 9支

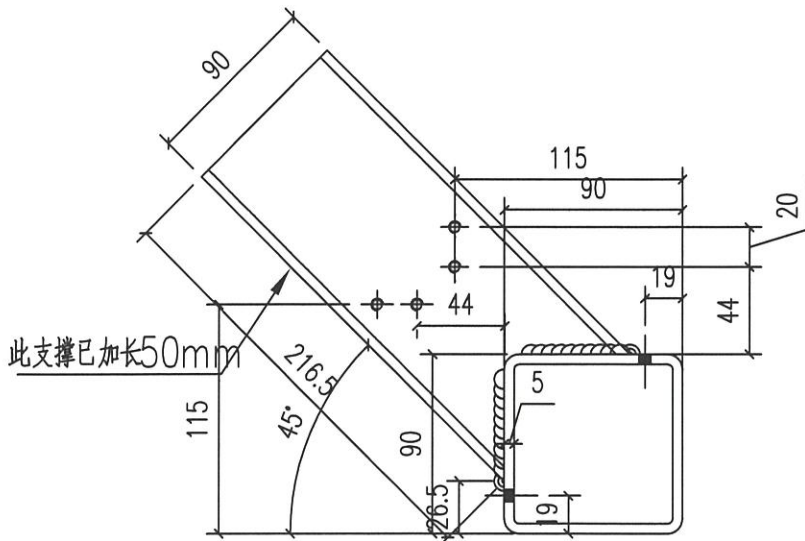
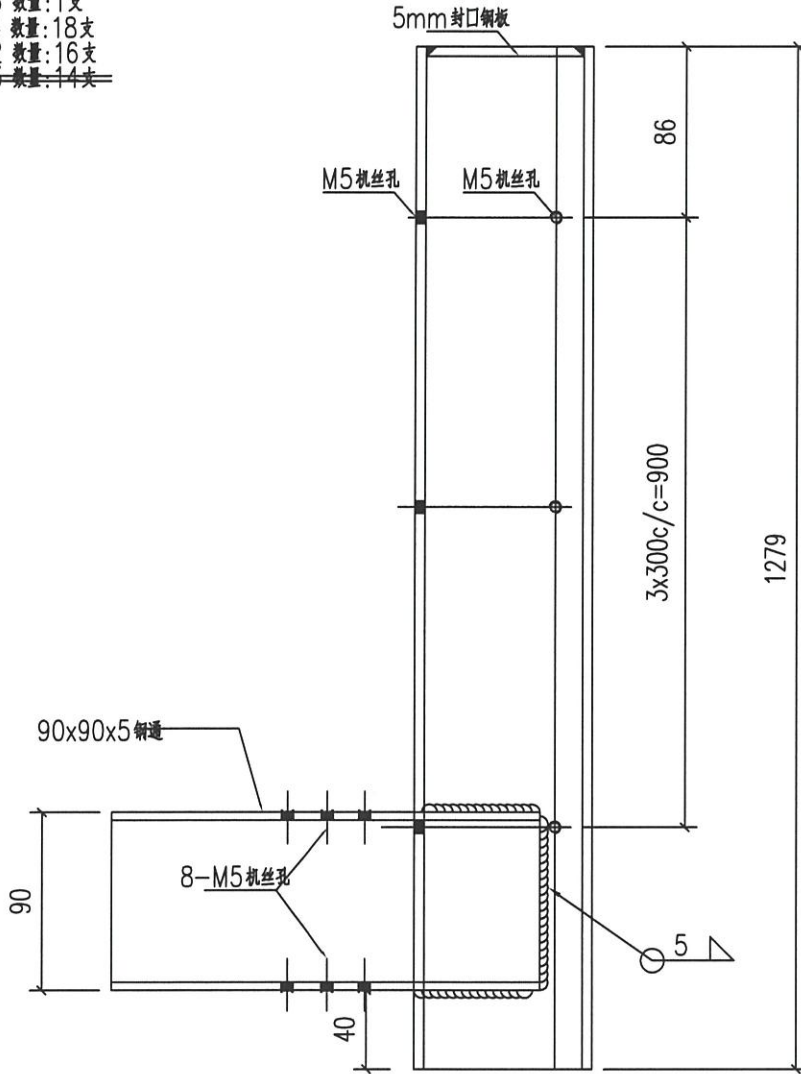
工程號	J853	地盤	香港延坪道 VMU	附	
名稱	鋼通	採用			
材料	90x90x5鋼通	地盤	✓		
顏色	熱浸鍍鋅	工廠			



美特鋁質有限公司
MIDI Aluminium Fabricator Ltd.

類別		物料號		
制圖	AN	2022/05/16	圖號	J853-T9
修改			數量	35
日期			單件重量 (KG)	20.02
			復核	—
			批准	—

位置: 4006 數量: 1支
 位置: 4004 數量: 18支
 位置: 4002 數量: 16支
~~位置: 4003 數量: 14支~~

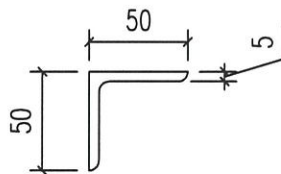
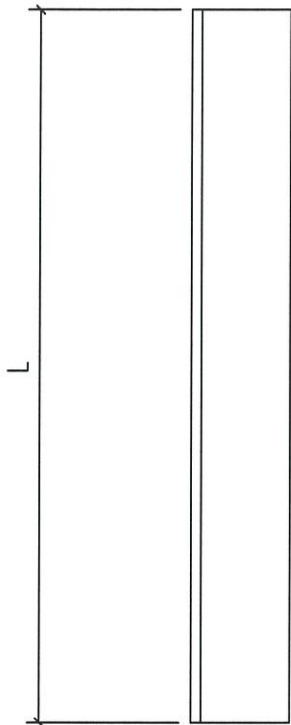


工程號	J853	地盤	香港延坪道 VMU	附 件	
名稱	鋼通	採	用		—
材料	90x90x5鋼通	地盤	✓		
顏色	熱浸鍍鋅	工廠			



美特鋁質有限公司
MIDI Aluminium Fabricator Ltd.

類別		物料號		
制圖	AN	2022/05/16	圖號	J853-T10
修改			數量	-
日期			單件重量 (KG)	-
復核	—	—		
批准	—	—		



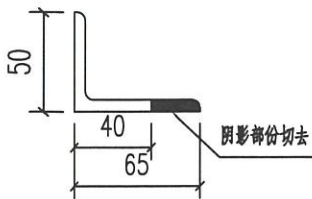
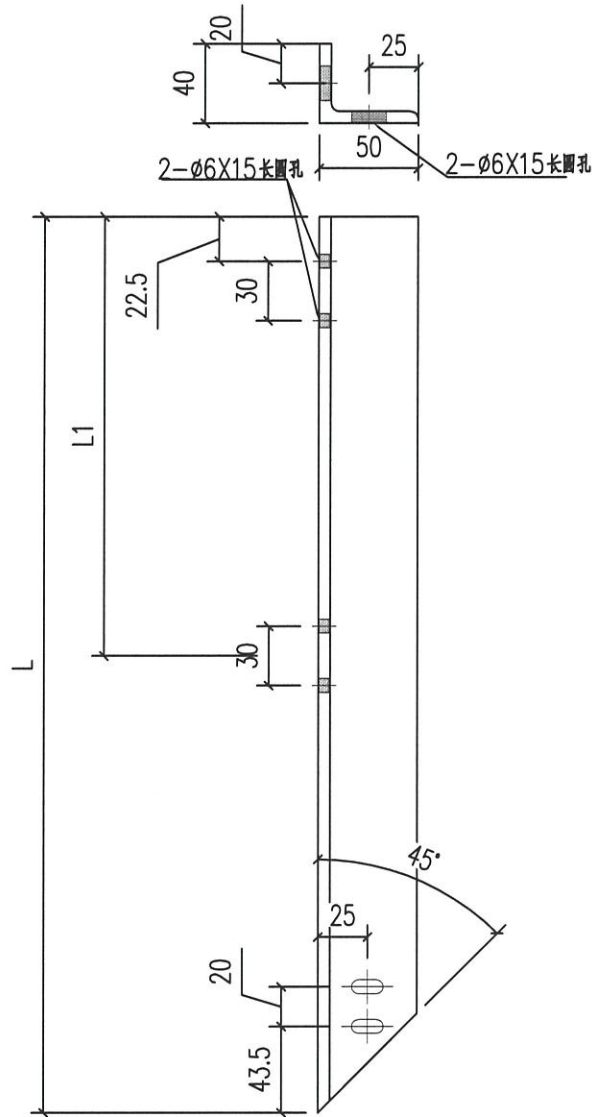
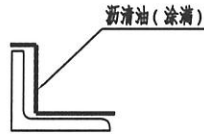
編號	L	數量	單件重量	總重量	位置
T10-1	559	26	2.0	53.2	4006/4002/4007
T10-2	1109	34	4.1	138.0	4006/4002
T10-3	1210	1	4.4	4.4	4006
T10-4	909	2	3.3	6.7	4006
T10-5	509	26	1.9	89.4	4001/4002/4003
T10-6	1384	36	5.1	182.4	4001
T10-7	1346	32	4.9	157.6	4002
T10-8	1271	28	4.7	130.3	4003
T10-9	609	18	2.2	71.3	4003/4004
T10-10	857	36	3.1	112.9	4004
T10-11	1008	36	3.7	132.8	4004
T10-12	1152	18	4.2	75.9	4007
		329		1154.9	
		273			

工程號	J853	地盤	香港延坪道 VMU		附件	
名稱	角鋼		採用			
材料	50x50x5角鋼		地盤	✓		
顏色	熱浸鍍鋅		工廠			



美特鋁質有限公司
MIDI Aluminium Fabricator Ltd.

類別		物料號		
制圖	AN	2022/05/16	圖號	J853-T15
修改			數量	-
日期			單件重量 (KG)	-
			復核	-
			批准	-



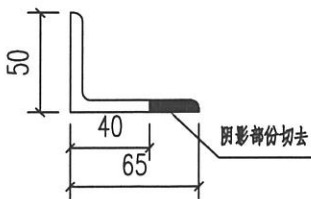
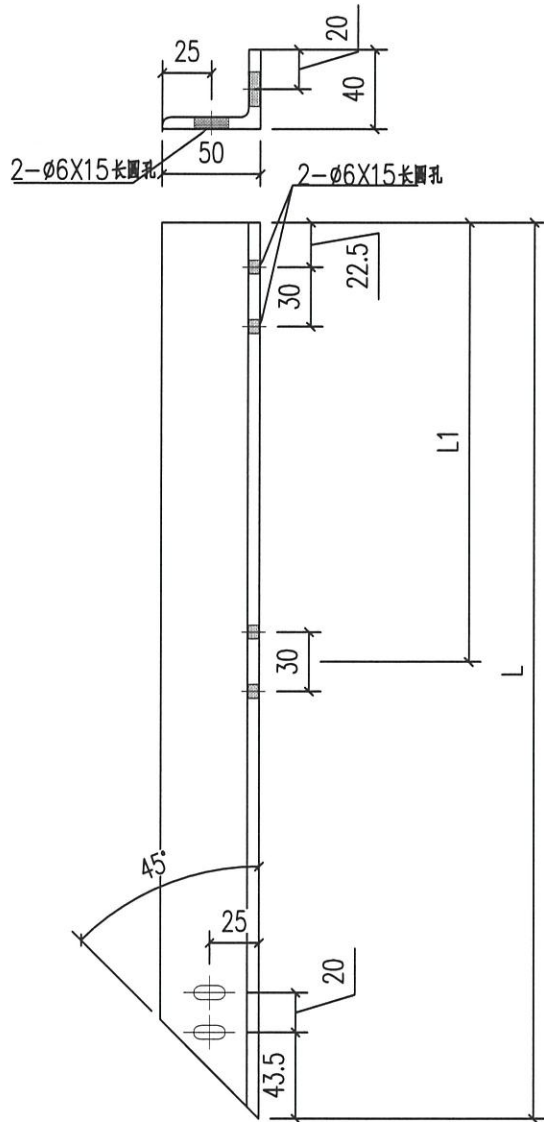
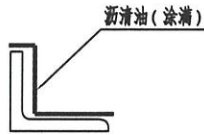
编号	L	L1	数量	单件重量	总重量	位置
T15-1	641.5	0	10	4.3	43.0	4006/4007
T15-2	591.5	0	18	4.0	71.2	4001/4003
T15-3	642	0	16	4.3	68.9	4002
T15-4	691.5	0	18	4.6	83.5	4004
			76		322.4	
			62		266.4	

工程號	J853	地盤	香港延坪道 VMU	附件	
名稱	鋼角	採用			
材料	65x50x6mm鋼角	地盤	✓		
顏色	熱浸鍍鋅	工廠			



美特鋁質有限公司
MIDI Aluminium Fabricator Ltd.

類別		物料號		
制圖	AN	2022/05/16	圖號	J853-T15R
修改		復核	數量	-
日期		批准	單件重量 (KG)	-



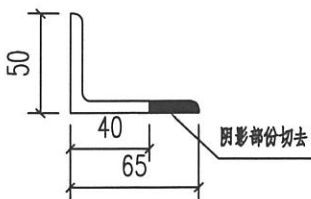
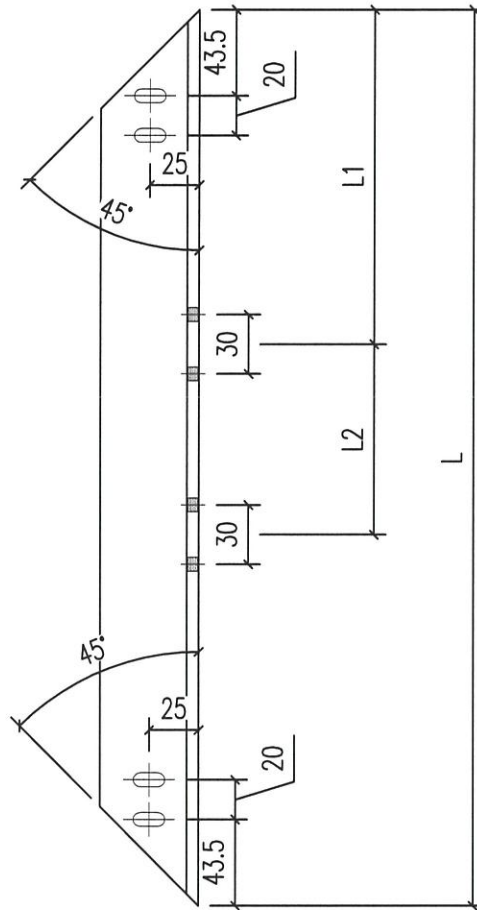
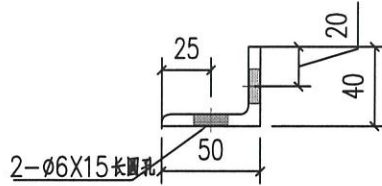
编号	L	L1	数量	单件重量	总重量	位置
T15R-1	1991.5	1037.5	1	13.4	13.4	4006
T15R-2	2941.5	1512.5	18	19.7	355.2	4001
T15R-3	591.5	0	16	4.0	63.5	4002
T15R-4	691.5	0	14	4.6	64.9	4003
T15R-5	2478.5	1281	9	16.6	149.6	4007
			58 44		646.6 581.7	

工程號	J853	地盤	香港延坪道 VMU	附 件	
名稱	钢角	採用			
材料	65x50x6mm钢角	地盤	✓		
顏色	热浸镀锌	工廠			



美特鋁質有限公司
MIDI Aluminium Fabricator Ltd.

類別		物料號		
制圖	AN	2022/05/16	圖號	J853-T15R1
修改			數量	-
日期			單件重量 (KG)	-
			復核	-
			批准	-



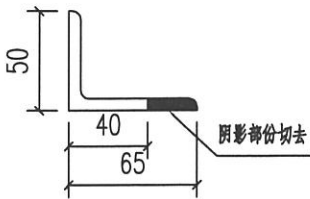
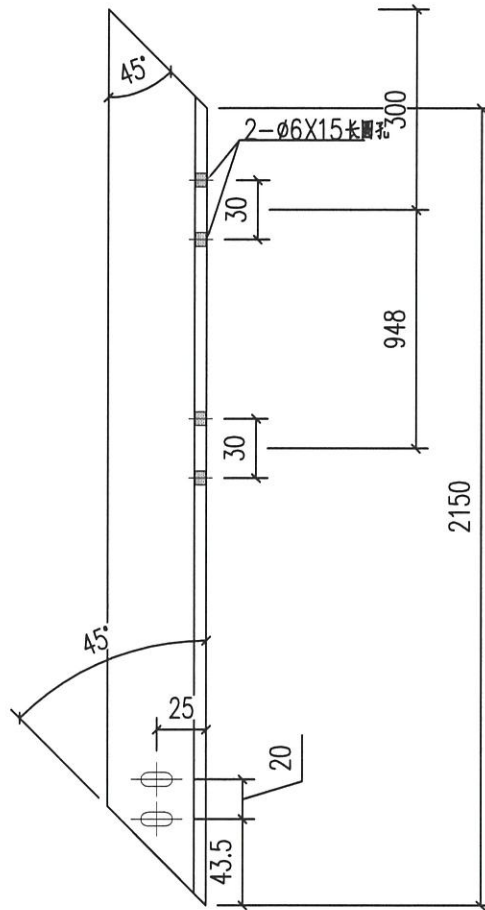
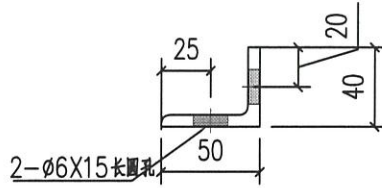
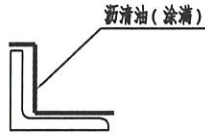
编号	L	L1	L2	数量	单件重量	总重量	位置
T15R1-1	3608	1154	1300	1	24.2	24.2	4006
T15R1-2	2308	1154	0	16	15.5	247.7	4002
T15R1-3	2783	1391.5	0	16	18.7	298.7	4002
T15R1-4	2633	1316.5	0	14	17.7	247.3	4003
				47		817.9	
				33		570.6	

工程號	J853	地盤	香港延坪道 VMU	附 件	
名稱	鋼角	採用			
材料	65x50x6mm鋼角	地盤	✓		
顏色	熱浸鍍鋅	工廠			



美特鋁質有限公司
MIDI Aluminium Fabricator Ltd.

類別		物料號		
制圖	AN	2022/05/16	圖號	J853-T15R2
修改			數量	18
日期			單件重量 (KG)	-
			復核	—
			批准	—

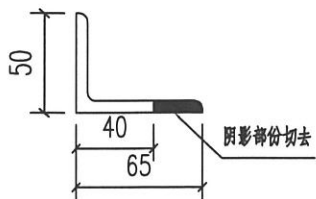
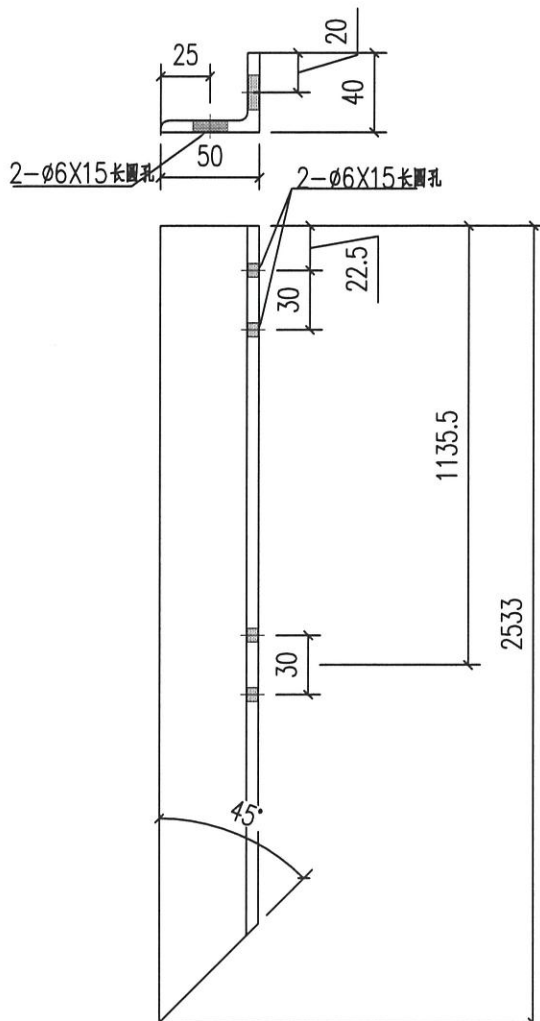
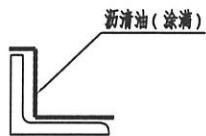


工程號	J853	地盤	香港延坪道 VMU		附 件	
名稱	鋼角		採	用		—
材料	65x50x6mm鋼角		地盤	✓		
顏色	熱浸鍍鋅		工廠			



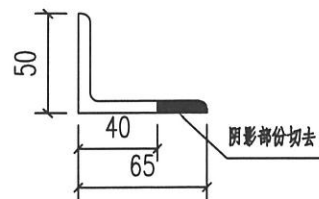
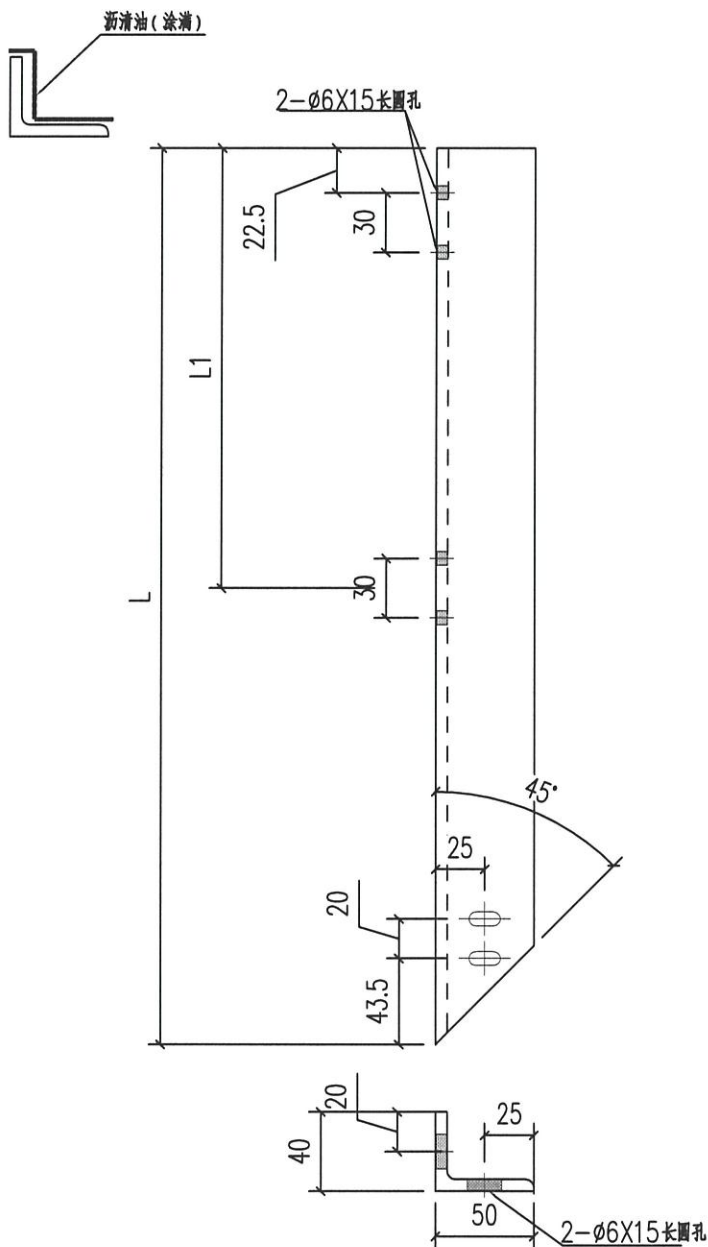
美特鋁質有限公司
MIDI Aluminium Fabricator Ltd.

類別		物料號		
制圖	AN	2022/05/16	圖號	J853-T15R3
修改			數量	18
日期			單件重量 (KG)	-
			復核	—
			批准	—



工程號	J853	地盤	香港延坪道 VMU		附 件	
名稱	鋼角		採	用		—
材料	65x50x6mm鋼角		地盤	✓		
顏色	熱浸鍍鋅		工廠			

類別		物料號		
制圖	AN	2022/05/16	圖號	J853-T14
修改			數量	-
日期			單件重量 (KG)	-
			復核	-
			批准	-



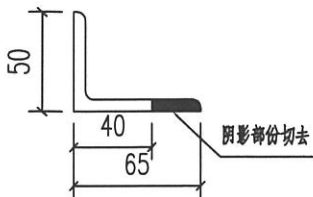
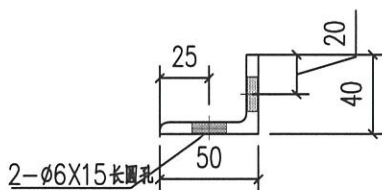
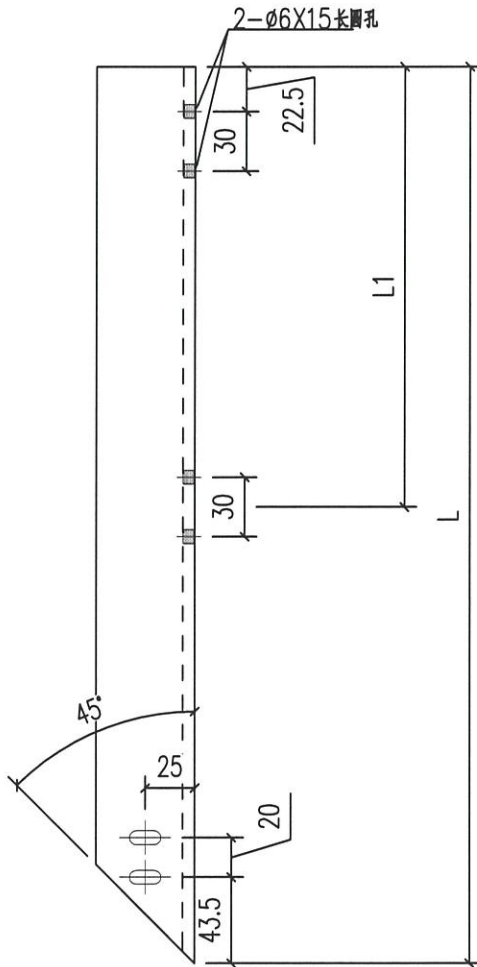
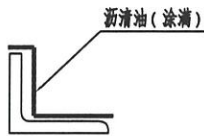
编号	L	L1	数量	单件重量	总重量	位置
T14-1	641.5	0	10	4.3	43.0	4006/4007
T14-2	591.5	0	18	4.0	127.0	4001/4003
T14-3	642	0	16	4.3	68.9	4002
T14-4	691.5	0	18	4.6	83.5	4004
			78		322.4	
			62			

工程號	J853	地盤	香港延坪道 VMU	附 件	
名稱	鋼角	採	用		-
材料	65x50x6mm鋼角	地盤	✓		
顏色	熱浸鍍鋅	工廠			



美特鋁質有限公司
MIDI Aluminium Fabricator Ltd.

類別		物料號		
制圖	AN	2022/05/16	圖號	J853-T14R
修改			數量	-
日期			單件重量 (KG)	-
			復核	-
			批准	-



编号	L	L1	数量	单件重量	总重量	位置
T14R-1	1991.5	1037.5	1	13.4	13.4	4006
T14R-2	2941.5	1512.5	18	19.7	355.2	4001
T14R-3	591.5	0	16	4.0	63.5	4002
T14R-4	691.5	0	14	4.6	64.9	4003
T14R-5	2478.5	1281	9	16.6	149.6	4007
			58		646.6	
			44		581.7	

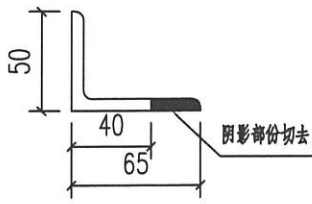
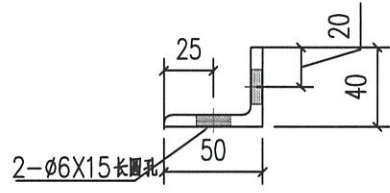
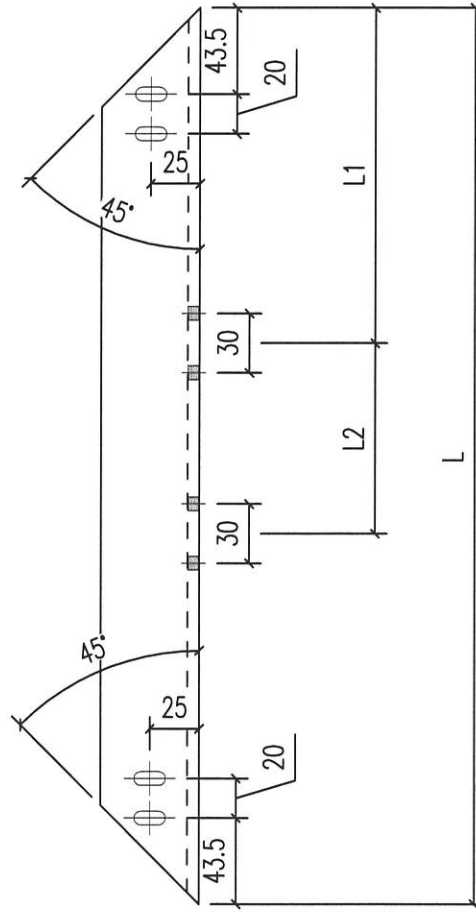
工程號	J853	地盤	香港延坪道 VMU	附 件	
名稱	鋼角	採	用		-
材料	65x50x6mm鋼角	地盤	✓		
顏色	熱浸鍍鋅	工廠			



美特鋁質有限公司
MIDI Aluminium Fabricator Ltd.

類別		物料號		
制圖	AN	2022/05/16	圖號	J853-T14R1
修改			數量	-
日期			單件重量 (KG)	-
			復核	-
			批准	-

新清油 (塗滿)



编号	L	L1	L2	数量	单件重量	总重量	位置
T14R1-1	3608	1154	1300	1	24.2	24.2	4006
T14R1-2	2308	1154	0	16	15.5	247.7	4002
T14R1-3	2783	1391.5	0	16	18.7	298.7	4002
T14R1-4	2633	1316.5	0	14	17.7	247.3	4003
				AT		817.9	
				33		570.6	

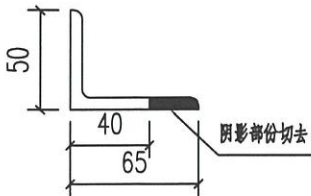
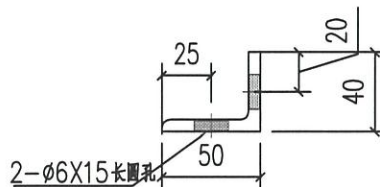
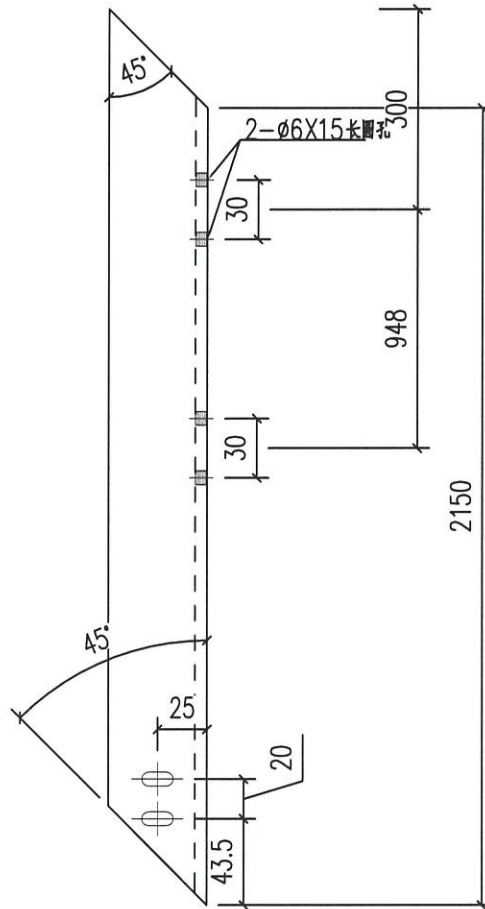
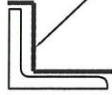
工程號	J853	地盤	香港延坪道 VMU	附 件	
名稱	鋼角	採用			
材料	65x50x6mm鋼角	地盤	<input checked="" type="checkbox"/>		
顏色	熱浸鍍鋅	工廠			



美特鋁質有限公司
MIDI Aluminium Fabricator Ltd.

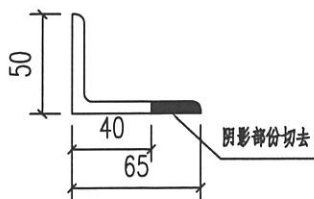
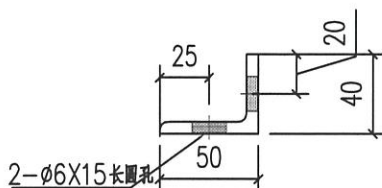
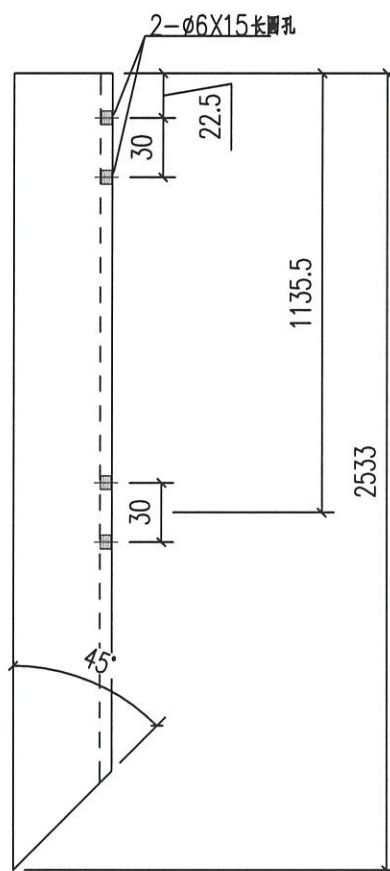
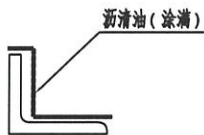
類別		物料號		
制圖	AN	2022/05/16	圖號	J853-T14R2
修改			數量	18
日期			單件重量 (KG)	-
復核	—	—		
批准	—	—		

新清油 (漆滿)

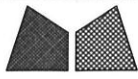


工程號	J853	地盤	香港延坪道 VMU		附 件	
名稱	鋼角		採	用		—
材料	65x50x6mm鋼角		地盤	✓		
顏色	熱浸鍍鋅		工廠			

類別		物料號		
制圖	AN	2022/05/16	圖號	J853-T14R3
修改			數量	18
日期			單件重量 (KG)	-
復核	—	—		
批准	—	—		

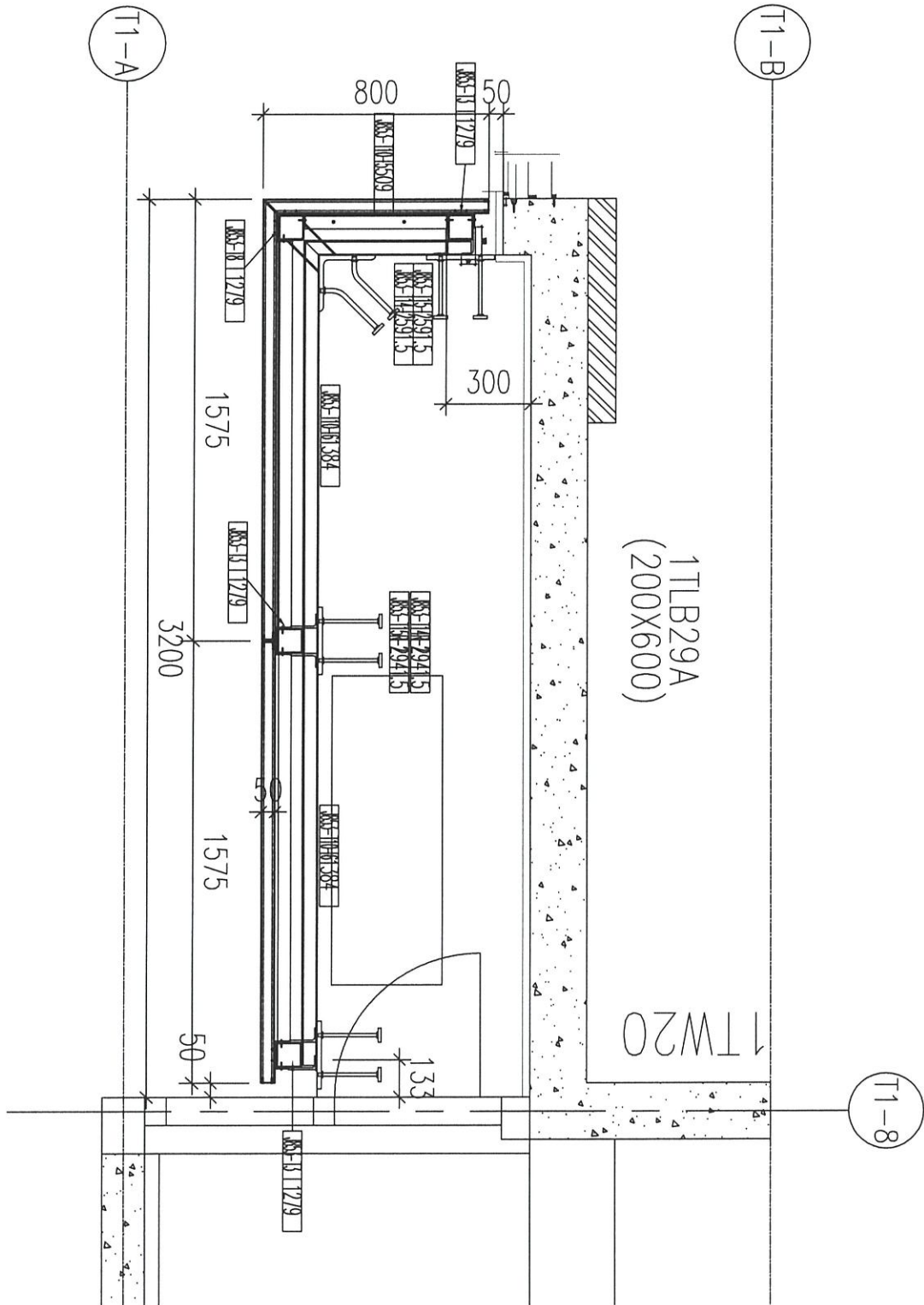


工程號	J853	地盤	香港延坪道 VMU		附 件	
名稱	鋼角		採	用		—
材料	65x50x6mm 鋼角		地盤	<input checked="" type="checkbox"/>		
顏色	熱浸鍍鋅		工廠			



美特鋁質有限公司
MIDI Aluminium Fabricator Ltd.

類別		物料號		
制圖	AN	2022/05/16	圖號	J853-TZ-4001
修改			數量	數量
日期			單件重量 (KG)	18

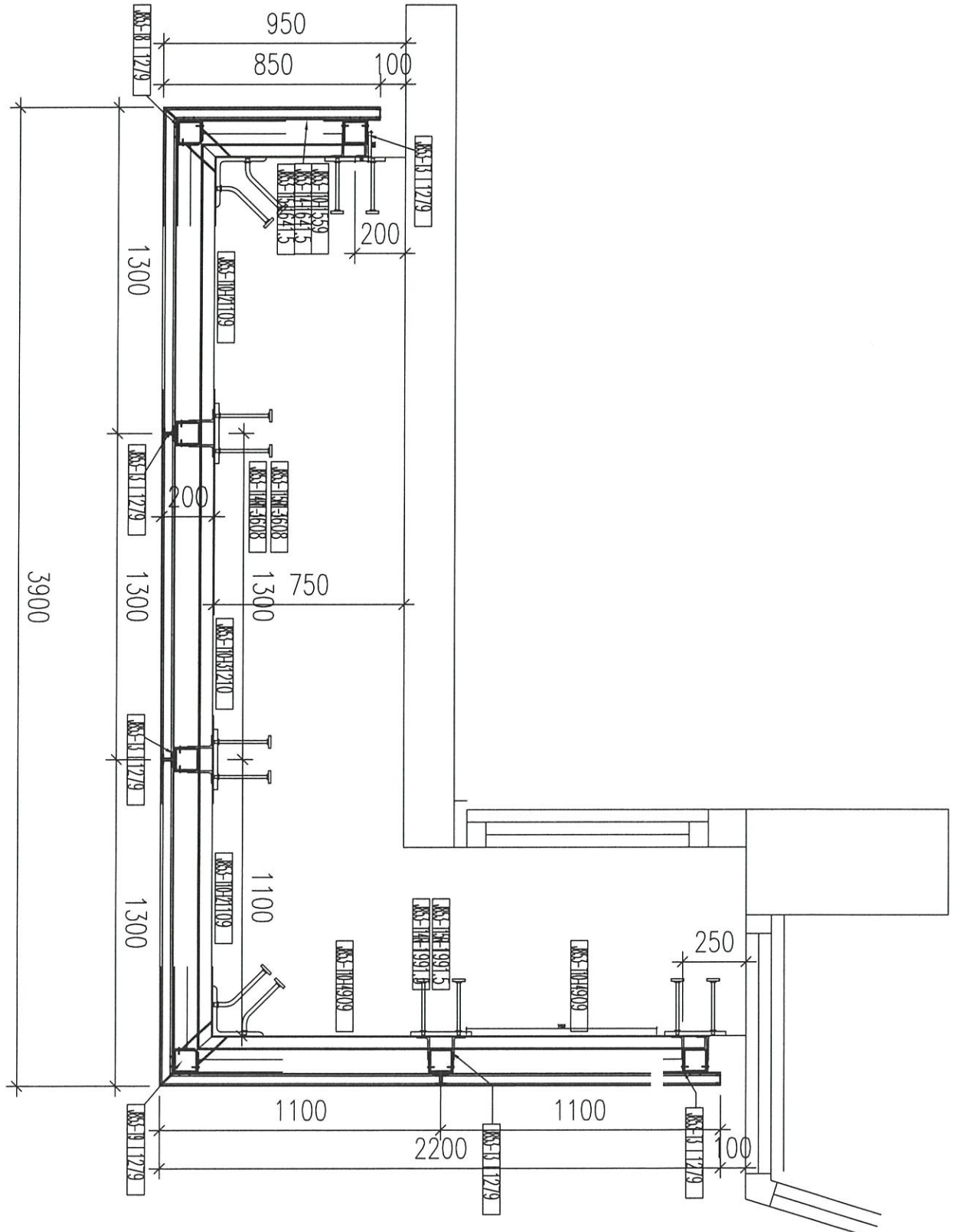


工程號	J853	地盤	香港延坪道 VMU	附 件	
名稱	铁件分布图		採 用		-
材料	铁件		地盤		
顏色	热浸鋅		工廠		



美特鋁質有限公司
MIDI Aluminium Fabricator Ltd.

類別		物料號		圖號	J853-TZ-4006
制圖	AN	2022/05/16		數量	數量
修改				單件重量 (KG)	2
日期					
	復核	—	—		
	批准	—	—		



工程號	J853	地盤	香港延坪道 VMU	附 件	—	
名稱	铁件分布图		採 用			—
材料	铁件		地 盤			
顏色	热浸鋅		工 廠			

